

Geschirrspüler

Bedienungsanleitung



DUN15420X
DSN15420X

DE

Document Number : 15 9638 0200_AA_BEKO_B6_DE/08-08-17.(10:26)

beko

Bitte zuerst diese Anleitung lesen!

Sehr geehrte Kundin, sehr geehrter Kunde,
Wir hoffen, dass dieses Produkt, das mit hochwertiger und hochmoderner Technologie hergestellt wurde, beste Ergebnisse erzielt. Daher bitte die gesamte Bedienungsanleitung und alle beiliegenden Dokumente aufmerksam durchlesen und zum zukünftigen Nachschlagen aufbewahren. Bei Weitergabe des Produktes auch die Bedienungsanleitung mit aushändigen. Alle Warnungen und Informationen in der Bedienungsanleitung einhalten.

Symbole in dieser Anleitung

In dieser Bedienungsanleitung verwenden wir die folgenden Symbole:

	Wichtige Informationen oder nützliche Tipps zum Gebrauch.
	Warnung vor gefährlichen Situationen, die zu Lebensgefahr oder Sachschäden führen können.
	Warnung vor Stromschlägen.
	Das Verpackungsmaterial des Gerätes wurde gemäß unseren nationalen Umweltrichtlinien aus recyclingfähigen Rohstoffen hergestellt.

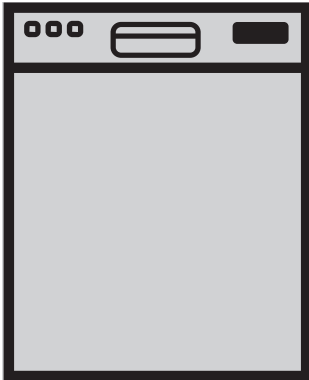
Verpackungsmaterialien nicht gemeinsam mit dem Hausmüll oder anderen Abfällen beseitigen. Stattdessen zu von lokalen Behörden zugewiesenen Sammelstellen für Verpackungsmaterialien bringen.



Dieses Produkt wurde mit Hilfe neuester Technologie unter umweltfreundlichen Bedingungen hergestellt.

Geschirrspüler

Bedienungsanleitung



DUN15420X
DSN15420X

DE

Bitte zuerst diese Anleitung lesen!

Sehr geehrte Kundin, sehr geehrter Kunde,
Wir hoffen, dass dieses Produkt, das mit hochwertiger und hochmoderner Technologie hergestellt wurde, beste Ergebnisse erzielt. Daher bitte die gesamte Bedienungsanleitung und alle beiliegenden Dokumente aufmerksam durchlesen und zum zukünftigen Nachschlagen aufbewahren. Bei Weitergabe des Produktes auch die Bedienungsanleitung mit aushändigen. Alle Warnungen und Informationen in der Bedienungsanleitung einhalten.

Symbole in dieser Anleitung

In dieser Bedienungsanleitung verwenden wir die folgenden Symbole:

	Wichtige Informationen oder nützliche Tipps zum Gebrauch.
	Warnung vor gefährlichen Situationen, die zu Lebensgefahr oder Sachschäden führen können.
	Warnung vor Stromschlägen.
	Das Verpackungsmaterial des Gerätes wurde gemäß unseren nationalen Umweltrichtlinien aus recyclingfähigen Rohstoffen hergestellt.

Verpackungsmaterialien nicht gemeinsam mit dem Hausmüll oder anderen Abfällen beseitigen. Stattdessen zu von lokalen Behörden zugewiesenen Sammelstellen für Verpackungsmaterialien bringen.

INHALT

1 HINWEISE ZU SICHERHEIT UND UMWELT 4

Allgemeine Sicherheit.....	4
Dinge, die nicht im Geschirrspüler gereinigt werden dürfen.....	5
Bestimmungsgemäßer Gebrauch.....	5
Sicherheit von Kindern.....	6
Verpackungsmaterialien entsorgen.....	6
Gerät transportieren.....	6
Erfüllung von WEEE-Vorgaben zur Entsorgung von Altgeräten.....	7
Einhaltung von RoHS-Vorgaben.....	7
Hinweise zur Verpackung.....	7

2 GESCHIRRSPÜLER 8

Übersicht.....	8
Technische Daten.....	9
Lüfter-Trocknungssystem.....	9

3 INSTALLATION 12

Der richtige Aufstellungsort.....	12
Wasseranschluss anschließen.....	12
Wasserablauf anschließen.....	13
Aquasafe+ (je nach Modell).....	14
Füße einstellen.....	14
Elektrischer Anschluss.....	14
Erste Inbetriebnahme.....	15

4 VORBEREITUNGEN 16

Tipps zum Energiesparen.....	16
Wasserenthärtungssystem.....	16
Wasserenthärtungssystem einstellen.....	16
Salz hinzugeben.....	18
Spülmittel.....	19
Tab-Spülmittel.....	20
Klarspüler.....	21
Dinge, die nicht im Geschirrspüler gereinigt werden dürfen.....	22
Geschirr im Geschirrspüler platzieren.....	22
Besteckkorb.....	25
Besteckkorb.....	25
Klappbarer Geschirrhalter des unteren Korbs.....	26
Klappbarer Geschirrhalter des unteren Korbs.....	26
Back&Sauber-Halterungen.....	27
SoftTouch Weinglaskorb.....	27
Lower Basket Glass Holder.....	27
(Höhenverstellbare) Mehrzweckablage am unteren Korb.....	28
Flaschenhalter am unteren Korb.....	29

Höhenverstellbare Ablage am oberen Korb.....	29
Mehrzweckablage des oberen Korbs.....	29
Höhe des oberen Korbes anpassen.....	30
Einklappbare Geschirrhalter am oberen Korb.....	31
Höhenverstellung bei unbeladenem Geschirrkorb.....	31
Oberer Besteckkorb.....	32
Oberer Besteckkorb.....	32

5 BEDIENUNG 33

Tasten.....	34
Vorbereiten.....	34
Programmauswahl.....	34
Zusatzfunktionen.....	36
Spülen zeitlich vorplanen.....	37
Programme starten.....	38
Programme abbrechen.....	39
Salzanzeige (S).....	39
Klarspüleranzeige (☼).....	39
Klarspülerdosierung einstellen.....	40
Programmende.....	40
Kein-Wasser-Anzeige.....	40
Überlaufwarnung.....	40

6 REINIGUNG UND PFLEGE 41

Außenflächen reinigen.....	41
Innenraum reinigen.....	41
Filter reinigen.....	41
Schlauchfilter reinigen.....	42
Sprüharme reinigen.....	43
Unterer Sprüharm.....	43
Oberer Sprüharm.....	43

7 PROBLEMLÖSUNG 44

Dieser Abschnitt enthält Hinweise, die für die Sicherheit des Benutzers und anderer Personen unerlässlich sind. Diese Hinweise müssen beachtet werden, damit es nicht zu Verletzungen oder Sachschäden kommt. Bei Nichteinhaltung dieser Anweisungen erlöschen sämtliche Garantieansprüche.

Allgemeine Sicherheit

- Gerät niemals auf Teppichen, Teppichböden oder ähnlichen Unterlagen aufstellen: Durch mangelnde Luftzirkulation unterhalb des Gerätes kann es ansonsten zur Überhitzung elektrischer Komponenten kommen. Dies kann zu Problemen mit dem Gerät führen.
- Gerät nicht benutzen, falls Netzkabel oder Netzstecker beschädigt sind! An den autorisierten Kundendienst wenden.
- Gerät an eine Schutzkontaktsteckdose anschließen, die mit einer ausreichend dimensionierten Sicherung abgesichert wurde und bei der die Erdung gewährleistet ist - dazu die Tabelle „Technische Daten“ beachten. Die Installation der Schutzerde muss grundsätzlich von einem qualifizierten Elektriker ausgeführt werden. Unser Unternehmen haftet nicht für jegliche Schäden, die durch mangelhafte, nicht den örtlichen Vorschriften entsprechende Erdung entstehen.
- Wasserzulauf- und Wasserablaufschräuche müssen fixiert und dürfen nicht beschädigt werden.
- Netzstecker bei Nichtbenutzung des Gerätes ziehen.
- Niemals Wasser oder andere Flüssigkeiten direkt auf das Gerät gießen! Es besteht Stromschlaggefahr!
- Den Stecker niemals mit feuchten oder gar nassen Händen berühren! Netzstecker niemals durch Greifen am Kabel ziehen: Grundsätzlich den Stecker selbst fassen.
- Vor Aufstellung, Wartung, Reinigung und vor Reparaturen muss unbedingt der Netzstecker gezogen werden.
- Reparaturarbeiten grundsätzlich vom autorisierten Kundendienst ausführen lassen. Der Hersteller haftet nicht bei Schäden, die durch Aktivitäten nicht autorisierter Personen entstehen.
- Lösungsmittel jeder Art grundsätzlich vom Gerät fernhalten. Andernfalls besteht Explosionsgefahr.
- Wenn der obere und untere Korb komplett herausgezogen werden, lastet das Gewicht der Körbe vollständig auf der Tür. Tür

nicht noch weiter belasten
– andernfalls kann das Gerät kippen.

- Tür des Gerätes nur zum Be- und Entladen öffnen; Tür ansonsten nicht offen stehen lassen.
- Tür im laufenden Betrieb nur dann öffnen, wenn dies absolut unumgänglich ist. Entsprechend vorsichtig vorgehen, da beim Öffnen der Tür heißer Dampf austritt.

Dinge, die nicht im Geschirrspüler gereinigt werden dürfen

- Rostempfindliche Stahlteile
- Bestecke mit Holz- oder Horngriffen
- Bestecke mit Perlmutter- oder Porzellangriffen
- Nicht hitzebeständige Kunststoffteile
- Keine geklebten Geschirrer- oder Besteckteile
- Keine Kupfer-, Zinn- oder Aluminiumgegenstände
- Empfindliche Dekorgläser und Porzellantteile
- Bleikristallgläser
- Kunst- und Kunsthandwerkartikel
- Aluminium und Silber neigen zu Verfärbungen
- Glas- und Kristallartikel können im Laufe der Zeit ihren Glanz verlieren
- Schwämme und Haushaltstücher
- Spülen Sie in Ihrer Maschine kein Geschirr,

das mit Zigarettenasche, Kerzenwachs, Lack, Farben oder Chemikalien verschmutzt ist.

- Achten Sie beim Kauf von neuen Geschirrtteilen auf die Eignung für den Geschirrspüler. (Hinweiszeichen spülmaschinenfest)

Bestimmungsgemäßer Gebrauch

- Dieses Produkt wurde für den Hausgebrauch entwickelt, es darf daher auch nur zum Reinigen von Haushaltsgeschirr eingesetzt werden.
- Dieses Gerät ist für die Verwendung in Privathaushalten und ähnlichen Einsatzbereichen vorgesehen, wie:
 - Personalküchen in Geschäften, Büros und anderen Arbeitsumgebungen;
 - Bauernhöfen;
 - von Kunden in Hotels, Motels und anderen Unterkünften;
 - Frühstückspensionen
- Es dürfen nur ausdrücklich für Spülmaschinen geeignete Reinigungsmittel, Klarspüler und sonstige Zusätze verwendet werden.
- Der Hersteller haftet nicht bei Schäden, die durch falschen Gebrauch oder unsachgemäßen Transport entstehen.
- Die Nutzungsdauer des Gerätes beträgt 10 Jahre. In

diesem Zeitraum werden Original-Ersatzteile geliefert, damit das Gerät seine Funktion stets optimal erfüllen kann.

- Dieses Gerät darf von Kindern ab 8 Jahren und Personen mit eingeschränkten körperlichen oder geistigen Fähigkeiten oder einem Mangel an Erfahrung und Wissen bedient werden, sofern sie beaufsichtigt werden oder in der sicheren Benutzung des Gerätes unterwiesen wurden und die damit verbundenen Gefahren verstehen. Kinder müssen beaufsichtigt werden, damit sie nicht mit dem Gerät spielen. Reinigung und Nutzerwartung dürfen nicht von Kindern durchgeführt werden, sofern sie nicht beaufsichtigt werden.

Sicherheit von Kindern

- Verpackungsmaterialien können eine Gefahr für Kinder darstellen. Sämtliche Verpackungsmaterialien an einem sicheren Ort und außerhalb der Reichweite von Kindern aufbewahren.
- Bei Verlassen des Raumes nicht vergessen, die Tür des Gerätes zu schließen.
- Sämtliche Reinigungs- und Zusatzmittel an einem sicheren Ort und außerhalb der Reichweite von Kindern lagern.

Verpackungsmaterialien entsorgen

Verpackungsmaterialien können eine Gefahr für Kinder darstellen. Sämtliche Verpackungsmaterialien an einem sicheren Ort und außerhalb der Reichweite von Kindern aufbewahren. Das Verpackungsmaterial des Gerätes wurde aus recyclingfähigen Rohstoffen hergestellt. Auf eine ordnungsgemäße, getrennte Entsorgung der Materialien achten. Verpackungsmaterial nicht mit dem normalen Hausmüll entsorgen.

Gerät transportieren



Wenn das Gerät transportiert oder verrückt wird, das Gerät an der Rückseite fassen und darauf achten, das Gerät möglichst aufrecht zu halten. Sollte das Gerät nach vorne gekippt werden, kann die Elektronik mit Feuchtigkeit in Kontakt geraten und beschädigt werden.

1. Vor Transportieren oder Verrücken des Gerätes grundsätzlich den Netzstecker ziehen.
2. Wasserablauf und Wasserzulauf schließen (Hahn zuvor schließen).
3. Restliches Wasser vollständig aus dem Gerät ablaufen lassen.

Erfüllung von WEEE-Vorgaben zur Entsorgung von Altgeräten



Dieses Produkt erfüllt die Vorgaben der EU-WEEE-Direktive (2012/19/EU).

Das Produkt wurde mit einem Klassifizierungssymbol für elektrische und elektronische Altgeräte (WEEE) gekennzeichnet.

Dieses Gerät wurde aus hochwertigen Materialien hergestellt, die wiederverwendet und recycelt werden können. Entsorgen Sie das Gerät am Ende seiner Einsatzzeit nicht über den regulären Hausmüll; geben Sie es stattdessen bei einer Sammelstelle zur Wiederverwertung von elektrischen und elektronischen Altgeräten ab. Ihre Stadtverwaltung informiert Sie gerne über geeignete Sammelstellen in Ihrer Nähe.

Einhaltung von RoHS-Vorgaben

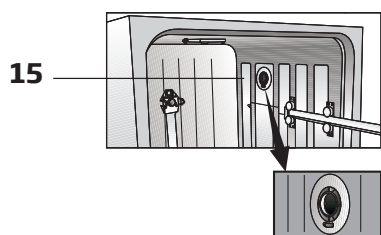
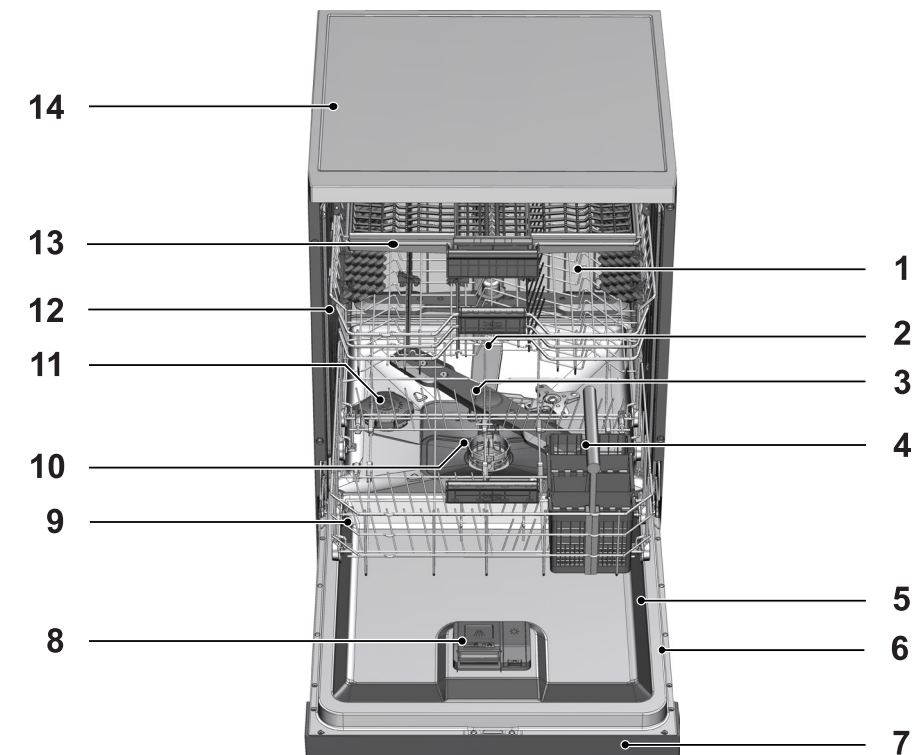
Das von Ihnen erworbene Produkt erfüllt die Vorgaben der EU-RoHS Direktive (2011/65/EU). Es enthält keine in der Direktive angegebenen gefährlichen und unzulässigen Materialien.

Hinweise zur Verpackung

Die Verpackungsmaterialien des Gerätes wurden gemäß nationalen Umweltschutzbestimmungen aus recyclingfähigen Materialien hergestellt. Entsorgen Sie Verpackungsmaterialien nicht mit dem regulären Hausmüll oder anderen Abfällen. Bringen Sie Verpackungsmaterialien zu geeigneten Sammelstellen; Ihre Stadtverwaltung berät Sie gern.

2 Geschirrspüler

Übersicht



1. Oberer Korb
2. Mittlerer Sprüharm
3. Unterer Sprüharm
4. Besteckkorb
5. Tür
6. Typenschild
7. Bedienfeld
8. Spülmittelbehälter
9. Unterer Korb
10. Filter
11. Salzbehälterdeckel
12. Obere Korbschiene
13. Oberer Besteckschublade (je nach Modell)
14. Abdeckplatte (je nach Modell)
15. Lüfter-Trocknungssystem (je nach Modell)

Technische Daten

Dieses Produkt erfüllt die folgenden EU-Direktiven/EG Konformitätserklärung:
Bei der Entwicklung, Produktion und beim Vertrieb dieses Produktes wurden die Sicherheitsrichtlinien der zutreffenden Regulierungen der Europäischen Gemeinschaft eingehalten.

2014/35/EU, 2014/30/EU, 93/68/EC, IEC 60436/DIN 44990, EN 50242

Netzstromversorgung	220-240 V, 50 Hz (siehe Typenschild)
Gesamtleistungsaufnahme	1800-2100 W (siehe Typenschild)
Heizelementleistungsaufnahme	1800 W (siehe Typenschild)
Gesamtstrom	10 A (siehe Typenschild)
Entleerungspumpenleistungsaufnahme	30 W (siehe Typenschild)
Wasserdruck	0,3 -10 bar (= 3 - 100 N/cm ² = 0,01-1,0 Mpa)



Zur Qualitätsverbesserung des Gerätes können sich technische Daten ohne Vorankündigung ändern.



Bei den Abbildungen in dieser Anleitung handelt es sich um schematische Darstellungen, die möglicherweise nicht exakt mit dem Gerät übereinstimmen.



Die am Gerät oder in der Dokumentation angegebenen Werte wurden unter Laborbedingungen in Übereinstimmung mit den zutreffenden Normen ermittelt. Diese Werte können je nach Einsatz- und Umweltbedingungen variieren.

Lüfter-Trocknungssystem

(je nach Modell)

Das Lüfter-Trocknungssystem sorgt für eine schnelle und zuverlässige Trocknung des Geschirrs.

Während das System arbeitet, treten andere Betriebsgeräusche als im normalen Spülbetrieb auf. Dies ist völlig normal.

Hinweis für Prüfinstitutionen:

Für Leistungstests erforderliche Daten stellen wir auf Anfrage bereit. Anfrage per E-Mail bitte an folgende Adresse senden:

dishwasher@standardloading.com

Der E-Mail folgende Angaben beifügen: Produktcode, Produktnummer und Seriennummer des zu prüfenden Produktes. Nicht vergessen, die eigene E-Mail-Adresse und weitere Kontaktdaten beizufügen. Produktcode, Produktnummer und Seriennummer des Produktes befinden sich auf dem Typenschild an der Seite der Tür.

Datenblatt

Für elektrische Haushaltsgeschirrspüler (nach Verordnung (EU) Nr. 1059/2010)

Marke	Beko
Modell	DUN15420X
Nennkapazität in Standardgedecken für den Standardreinigungszyklus	14
Energieeffizienzklasse ¹	A++
Jährlicher Energieverbrauch (AE _C) (kWh/Jahr) ²	266
Energieverbrauch (E _t) (kWh) des Standardreinigungszyklus	0,93
Leistungsaufnahme im Aus-Zustand (P _o) (W)	0,28
Leistungsaufnahme im unausgeschalteten Zustand (P _i) (W)	0,27
Jährlicher Wasserverbrauch (AW _C) (l/Jahr) ³	3080
Wasserverbrauch (W _t) (l) des Standardreinigungszyklus	11
Trocknungseffizienzklasse ⁴	A
Standardreinigungszyklus ⁵	Eco 50
Programmdauer des Standardreinigungszyklus (T _t) (min)	223
Dauer des unausgeschalteten Zustands (T _i) (min)	5
Luftschallemissionen - db(A) re 1 pW	46
Bauform	Unterbaugerät

1) Auf einer Skala von A+++ (höchste Effizienz) bis D (geringste Effizienz)

2) Energieverbrauch ‚X‘ kWh/Jahr auf der Grundlage von 280 Standardreinigungszyklen bei Kaltwasserbefüllung und dem Verbrauch der Betriebsarten mit geringer Leistungsaufnahme. Der tatsächliche Energieverbrauch hängt von der Art der Nutzung des Geräts ab.

3) Wasserverbrauch ‚X‘ Liter/Jahr, auf der Grundlage von 280 Standardreinigungszyklen. Der tatsächliche Wasserverbrauch hängt von der Art der Nutzung des Geräts ab.

4) Auf einer Skala von A (höchste Effizienz) bis G (niedrigste Effizienz).

5) Die Informationen auf dem Energieetikett und Datenblatt beziehen sich auf dieses Programm. Dieses Programm ist zur Reinigung normal verschmutzten Geschirrs geeignet und in Bezug auf den kombinierten Energie- und Wasserverbrauch am Effizientesten.

Datenblatt

Für elektrische Haushaltsgeschirrspüler (nach Verordnung (EU) Nr. 1059/2010)

Marke	Beko
Modell	DSN15420X
Nennkapazität in Standardgedecken für den Standardreinigungszyklus	14
Energieeffizienzklasse ¹	A++
Jährlicher Energieverbrauch (AE _C) (kWh/Jahr) ²	266
Energieverbrauch (E _t) (kWh) des Standardreinigungszyklus	0,93
Leistungsaufnahme im Aus-Zustand (P _o) (W)	0,28
Leistungsaufnahme im unausgeschalteten Zustand (P _i) (W)	0,27
Jährlicher Wasserverbrauch (AW _C) (l/Jahr) ³	3080
Wasserverbrauch (W _t) (l) des Standardreinigungszyklus	11
Trocknungseffizienzklasse ⁴	A
Standardreinigungszyklus ⁵	Eco 50
Programmdauer des Standardreinigungszyklus (T _t) (min)	223
Dauer des unausgeschalteten Zustands (T _i) (min)	5
Luftschallemissionen - db(A) re 1 pW	46
Bauform	Integrierbar

1) Auf einer Skala von A+++ (höchste Effizienz) bis D (geringste Effizienz)

2) Energieverbrauch ‚X‘ kWh/Jahr auf der Grundlage von 280 Standardreinigungszyklen bei Kaltwasserbefüllung und dem Verbrauch der Betriebsarten mit geringer Leistungsaufnahme. Der tatsächliche Energieverbrauch hängt von der Art der Nutzung des Geräts ab.

3) Wasserverbrauch ‚X‘ Liter/Jahr, auf der Grundlage von 280 Standardreinigungszyklen. Der tatsächliche Wasserverbrauch hängt von der Art der Nutzung des Geräts ab.

4) Auf einer Skala von A (höchste Effizienz) bis G (niedrigste Effizienz).

5) Die Informationen auf dem Energieetikett und Datenblatt beziehen sich auf dieses Programm. Dieses Programm ist zur Reinigung normal verschmutzten Geschirrs geeignet und in Bezug auf den kombinierten Energie- und Wasserverbrauch am Effizientesten.

3 Installation

Bei Inbetriebnahme des Gerätes und vor Kontaktaufnahme mit dem Kundendienst darauf achten, dass Wasserzulauf und Wasserablauf in einwandfreiem Zustand sind (dazu auch die Bedienungsanleitung beachten). Falls dies nicht der Fall sein sollte, müssen die nötigen Arbeiten durch einen qualifizierten Installateur und/oder Techniker ausgeführt werden.



Die Vorbereitung des Aufstellungsortes, der Wasserzu- und -ableitung sowie des elektrischen Anschlusses sind Sache des Kunden.



Installation und elektrischer Anschluss müssen vom autorisierten Kundendienst ausgeführt werden. Der Hersteller haftet nicht bei Schäden, die durch Tätigkeiten nicht autorisierter Personen und/oder Institutionen verursacht werden.



Gerät vor der Installation auf eventuelle, sichtbare Defekte untersuchen. Falls Defekte vorliegen, darf das Gerät nicht installiert werden. Beschädigte Geräte können gefährlich sein.



Darauf achten, dass Wasserzulauf- und -ablaufschläuche nicht geknickt und nicht anderweitig beschädigt werden, wenn das Gerät nach dem Anschluss an Ort und Stelle gerückt oder gereinigt wird.

Darauf achten, dass bei der Aufstellung des Gerätes Boden, Wände, Rohrleitungen usw. nicht beschädigt werden. Tür

und Bedienfeld nicht als Griffe zum Bewegen oder Verschieben des Gerätes missbrauchen.

Der richtige Aufstellungsort

- Gerät auf einem stabilen, ebenen Untergrund aufstellen, der das Gewicht des Gerätes mühelos tragen kann! Die Aufstellung auf einem ebenen Untergrund ist wichtig, damit sich die Tür problemlos öffnen lässt und dicht schließt.
- Gerät nicht an Orten aufstellen, an denen die Temperatur unter 0 °C abfallen kann.
- Einen Abstand von mindestens 1 cm zwischen den Seiten des Gerätes und anderen Einrichtungsgegenständen einhalten.
- Gerät auf einem stabilen, harten Untergrund, nicht auf langflorigen Teppichen oder ähnlichen Unterlagen aufstellen.



Gerät nicht auf das Netzkabel stellen.

- Gerät so aufstellen, dass das Geschirr mühelos und ohne Verrenkungen in die Maschine gegeben und herausgenommen werden kann.
- Auf eine Aufstellung in der Nähe von Wasserhahn und Wasserablauf achten. Bei der Auswahl des richtigen Aufstellungsortes nicht vergessen, dass das Gerät nach dem Anschließen nicht mehr verrückt werden kann.

Wasseranschluss anschließen

Es gibt zwei verschiedene Arten von Wasserzulaufschläuchen:

- Kaltwasserzulaufschlauch (bis zu 25°C)

- Warmwasserzulaufschlauch (bis zu 60°C)
Bitte überprüfen Sie, welcher Schlauch für Ihr Modell geeignet ist.

Wenn Sie vorhaben, Ihren Geschirrspüler an natürliche Energiequellen oder an die zentrale Warmwasserleitung anzuschließen, überprüfen Sie ob ihr Wasserzulaufschlauchtyp dafür geeignet ist, indem Sie die Temperaturwerte auf dem Schlauch kontrollieren. Wenn Ihr Schlauch nicht geeignet ist, rufen Sie den autorisierten Service an, damit der Schlauch gewechselt wird.

- Der Geschirrspüler darf nicht an offene Warmwassergeräte und Durchlauferhitzer angeschlossen werden.

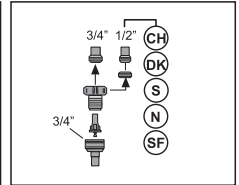
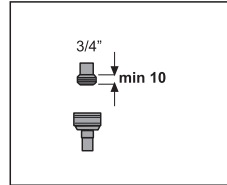


Wir empfehlen, einen Filter zwischen Wasserversorgung und Wasserzulauf des Gerätes zu installieren, damit keine Verunreinigungen (wie Sand, Schmutz, Rost etc.) aus der Wasserleitung in das Gerät eindringen können.

- Keinen alten oder gebrauchten Wasserzulaufschlauch mit dem neuen Gerät verwenden. Den neuen Wasserzulaufschlauch verwenden, der mit dem Gerät geliefert wurde.
- Wasserzulaufschlauch direkt an die Armatur anschließen. Der Wasserdruck sollte zwischen 0,3 und 10 bar liegen. Falls der Wasserdruck 10 bar überschreitet, sollte ein Druckminderungsventil installiert werden.
- Nach dem Anschluss die Wasserzufuhr vollständig öffnen und auf Undichtigkeiten prüfen.



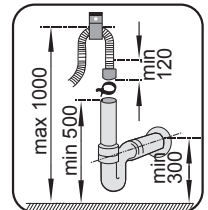
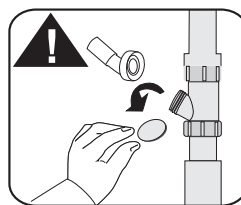
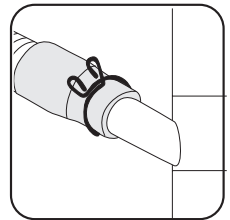
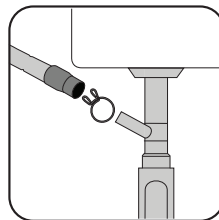
Den Wasserzulauf aus Sicherheitsgründen nach jedem Einsatz des Gerätes schließen.



Wasserablauf anschließen

Der Wasserablaufschlauch kann direkt an den Ablauf in der Wand oder am Spülbecken angeschlossen werden. Der Schlauch muss in einer Höhe zwischen 50 cm und 100 cm über dem Boden verlegt werden. Wasserablaufschläuche mit einer Länge von mehr als 4 m können zu Verschmutzungen führen.

Darauf achten, dass der Wasserablaufschlauch auf dem Weg zum Ablauf nicht geknickt oder stark gebogen wird. Wasserablaufschlauch so am Ablauf fixieren, dass er sich im laufenden Betrieb des Gerätes keinesfalls lösen kann.





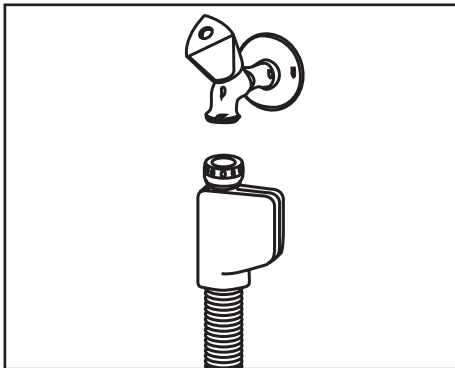
Der Wasserablauf sollte direkt in die Kanalisation führen; das Abwasser darf nicht in das Oberflächen- oder Grundwasser gelangen.

Aquasafe+ (je nach Modell)

Das System Aquasafe+ schützt gegen Überschwemmungen durch einen undichten Wasserzulaufschlauch. Achten Sie darauf, dass der Ventilkasten des Systems nicht mit Wasser in Berührung kommt. Andernfalls kann es zu Beschädigungen der Elektrik kommen. Falls das Aquasafe+ System beschädigt sein sollte, ziehen Sie den Netzstecker und wenden sich an den autorisierten Kundendienst.



Da elektrische Leitungen durch die Schläuche verlaufen, dürfen die Schläuche niemals gekürzt oder verlängert werden.



Füße einstellen

Falls sich die Tür des Gerätes nicht richtig schließen lässt oder das Gerät kippt, müssen die Gerätefüße entsprechend eingestellt werden, siehe mitgelieferte Installationsanleitung.

Elektrischer Anschluss

Gerät an eine Schutzkontaktsteckdose anschließen, die mit einer ausreichend dimensionierten Sicherung abgesichert wurde – dazu die Tabelle „Technische Daten“ beachten. Unser Unternehmen haftet nicht für jegliche Schäden, die durch mangelhafte, nicht den örtlichen Vorschriften entsprechende Erdung entstehen.

- Der Anschluss muss gemäß örtlichen Vorschriften erfolgen.
- Der Netzstecker muss nach der Installation frei zugänglich bleiben.



Nach Abschluss des Spülprogramms den Netzstecker ziehen.

- Angaben zu Spannung und erforderlicher Absicherung durch Sicherung oder Unterbrecher befinden sich im Abschnitt „Technische Daten“. Falls die Stromversorgung mit einer geringeren als einer 16A -Sicherung ausgestattet ist, muss eine 16A -Sicherung durch einen qualifizierten Elektriker installiert werden.
- Die angegebene Spannung muss mit der örtlichen Netzspannung übereinstimmen.
- Gerät nicht über Verlängerungskabel oder Mehrfachsteckdosen anschließen.



Beschädigte Netzkabel müssen durch den autorisierten Kundendienst ersetzt werden.



Falls der Geschirrspüler über eine Innenraumbeleuchtung verfügt, sollte die Lampe bei einem Ausfall durch den autorisierten Kundendienst ersetzt werden.



Bei Fehlfunktionen darf das Gerät erst dann wieder in Betrieb genommen werden, nachdem es durch den autorisierten Kundendienst repariert wurde! Es besteht Stromschlaggefahr!

Erste Inbetriebnahme

Vor der ersten Benutzung des neuen Gerätes unbedingt mit den Abschnitten „Wichtige Hinweise zur Sicherheit“ und „Installation“ vertraut machen.

- Zur Vorbereitung auf die erste Geschirrrreinigung zunächst das kürzeste Programm mit Reinigungsmittel, jedoch ohne Geschirr durchlaufen lassen. Vor der ersten Inbetriebnahme den Salzbehälter zunächst mit einem Liter Wasser füllen; erst dann Salz einfüllen.



Der Geschirrspüler wurde im Werk einer strengen Qualitätsprüfung unterzogen. Dabei kann etwas Wasser in der Maschine zurückbleiben. Das Gerät wird dadurch nicht beeinträchtigt.

Tipps zum Energiesparen

Wenn Sie die folgenden Hinweise beachten, können Sie Ihr Gerät besonders ökologisch und energiesparend einsetzen.

Wischen Sie grobe Speisereste vom Geschirr ab, ehe Sie es in den Geschirrspüler geben.

Starten Sie das Gerät erst, wenn es komplett gefüllt ist.

Orientieren Sie sich bei der Auswahl eines Programms an der Tabelle „Programmdatei und durchschnittliche Verbrauchswerte“.

Füllen Sie nur so viel Spülmittel ein, wie auf der Spülmittelverpackung empfohlen wird.

Wasserenthärtungssystem

Ihr Gerät ist mit einem Wasserenthärtungssystem ausgestattet, das die Wasserhärte des Leitungswassers herabsetzt. Die Wasserhärte wird dabei so weit reduziert, wie es zur gründlichen Geschirreinigung erforderlich ist.



Das Wasser muss enthärtet werden, wenn die Wasserhärte mehr als 7 °dH beträgt. Andernfalls sammeln sich Ionen, die für die hohe Wasserhärte verantwortlich sind, am Geschirr an und wirken sich auf Reinigung, Trocknung und den Glanz des Geschirrs aus.

Wasserenthärtungssystem einstellen

Reinigungs-, Klarspül- und Trocknungsleistung Ihres Geschirrspülers verbessern sich, wenn das Wasserenthärtungssystem richtig eingestellt wird.

Passen Sie die neue Wasserhärte entsprechend dieser Anleitung zur Anpassung der Wasserhärte an.

Vorbereitungen

Ermitteln Sie Ihre lokale Wasserhärte mit dem mitgelieferten Teststreifen; halten Sie sich dabei an die nachstehenden Anweisungen.



Nach Ermittlung der lokalen Wasserhärte:

1. Schalten Sie das Gerät ein, halten Sie zum Aufrufen des Einstellungsmenüs die Zeitverzögerungs- und die Programmtaste gleichzeitig 3 Sekunden lang gedrückt.
2. Drücken Sie die Programmtaste, bis die Salzanzeige zu blinken beginnt. Der aktuelle Wiederherstellungszustand wird in der Programmanzeige dargestellt.
3. Passen Sie den Wasserhärtegrad mit der Taste Zeitverzögerung an den Härtegrad der lokalen Wasserversorgung an. Die richtige Einstellung entnehmen Sie der „Tabelle zur Einstellung des Wasserhärtegrades“.
4. Speichern Sie die Einstellung mit der Ein-/Aus-Taste.

Tabelle zur Einstellung des Wasserhärtegrades

Wasserhärte	Englische Wasserhärte °dE	Deutsche Wasserhärte °dH	Französische Wasserhärte °dF	Wasserhärteanzeige
Stufe Null 	0 – 5	0 – 4	0 – 8	Stellen Sie die Wasserhärte P1 mit der Zeitverzögerungstaste ein.
Erste Stufe 	6 – 9	5 – 7	9 – 13	
Zweite Stufe 	10 – 15	8 – 12	14 – 22	Stellen Sie die Wasserhärte P2 mit der Zeitverzögerungstaste ein.
Dritte Stufe 	16 – 19	13 – 15	23 – 27	Stellen Sie die Wasserhärte P3 mit der Zeitverzögerungstaste ein.
Vierte Stufe 	20 – 24	16 – 19	28 – 34	Stellen Sie die Wasserhärte P4 mit der Zeitverzögerungstaste ein.
Fünfte Stufe 	25 – 62	20 – 50	35 – 90	Stellen Sie die Wasserhärte P5 mit der Zeitverzögerungstaste ein.

Falls die Härte Ihrer lokalen Wasserversorgung über 90 °dF liegt oder Sie Brunnenwasser verwenden, sollten Sie spezielle Filter und Wasserreinigungsgeräte einsetzen.

Falls die Härte der lokalen Wasserversorgung unter 13 °dF liegt, müssen Sie kein Salz in Ihre Spülmaschine geben. In diesem Fall leuchtet die „Kein Salz“-Warnleuchte (sofern vorhanden) dauerhaft am Bedienfeld Ihrer Maschine.

Wenn die Wasserhärte auf Stufe 1 eingestellt ist, leuchtet die „Kein Salz“-Warnleuchte ständig, es muss jedoch kein Salz eingefüllt werden. Wenn Sie in diesem Fall dennoch Salz einfüllen, verbraucht sich das Salz mit der Zeit und die Salzanzeige erlischt.



Wenn Sie umziehen, müssen Sie die Wasserhärte Ihrer Maschine anhand der obigen Informationen entsprechend der Wasserhärte der lokalen Wasserversorgung Ihres neuen Wohnortes anpassen. Ihre Maschine zeigt die zuletzt angepasste Wasserhärte an.

Salz hinzugeben

Das Wasserenthärtungssystem muss von Zeit zu Zeit regeneriert werden, damit die Reinigungsleistung des Gerätes nicht nachlässt. Dazu wird spezielles Salz für Geschirrspüler eingesetzt.



Verwenden Sie ausschließlich spezielle Salze zur Geschirrspüler-Wasserenthärtung in Ihrem Gerät.



Wir empfehlen den Einsatz von granuliert- oder pulverförmigen Enthärtungssalzen im Wasserenthärtungssystem. Verwenden Sie keine Salze, die nicht vollständig wasserlöslich sind – zum Beispiel Steinsalz. Andernfalls könnte die Leistung des Systems mit der Zeit nachlassen.



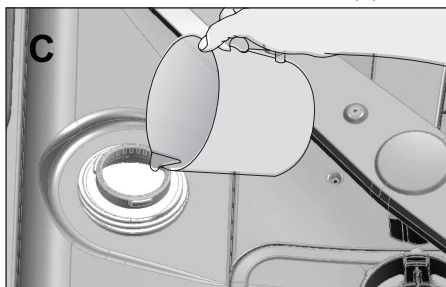
Beim Anlauf des Gerätes wird der Salzbehälter mit Wasser gefüllt. Füllen Sie daher Salz ein, bevor Sie die Maschine in Betrieb nehmen.

1. Zum Einfüllen des Salzes nehmen Sie zunächst den unteren Korb aus dem Gerät.

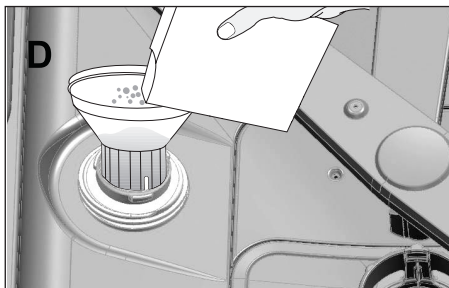
2. Öffnen Sie den Salzbehälterdeckel durch Drehen gegen den Uhrzeigersinn (A, B).



3. Geben Sie nur während der ersten Inbetriebnahme 1 Liter Wasser in den Salzbehälter Ihrer Maschine (C).



4. Füllen Sie das Salz mit Hilfe des Salztrichters (D) ein. Rühren Sie mit einem Löffel um, damit sich das Salz schneller im Wasser löst.



Sie können etwa 2 kg Salz in den Salzbehälter einfüllen.

5. Setzen Sie den Deckel wieder auf den Salzbehälter, ziehen Sie ihn an.



Sie müssen Salz direkt vor Inbetriebnahme des Gerätes hinzugeben. Dadurch wird überlaufendes Salzwasser sofort ausgespült, was die Gefahr von Korrosion in der Maschine verringert. Falls Sie das Gerät nicht sofort starten möchten, lassen Sie Ihre Maschine im kürzesten Programm leer laufen.



Je nach Partikelgröße der unterschiedlichen Salze, die es auf dem Markt gibt, Wasserhärte und sonstigen Eigenschaften des Salzes kann es einige Stunden dauern, bis sich das Salz komplett im Wasser aufgelöst hat. Daher kann es vorkommen, dass die Salzanzeige nach dem Einfüllen des Salzes noch eine Weile leuchtet.

Spülmittel

Sie können pulverförmige, flüssige/ gelartige Spülmittel oder Spülmittel in Tablettenform (Tabs) verwenden.



Verwenden Sie ausschließlich Spülmittel, die speziell für Geschirrspüler entwickelt wurden. Wir raten von der Verwendung von Chlor- und Phosphat-haltigen Spülmitteln ab, da dadurch zusätzliche Belastungen unserer Umwelt entstehen.

Spülmittel einfüllen



Beachten Sie zur Erzielung besserer Spül- und Trocknungsergebnisse die Warnhinweise auf der Spülmittelverpackung. Wenden Sie sich bei weiteren Fragen an den Hersteller des Spülmittels.



Geben Sie niemals Lösungsmittel in den Spülmittelbehälter. Es besteht Explosionsgefahr!

Füllen Sie das Spülmittel erst kurz vor dem Einschalten des Gerätes in den Spülmittelbehälter; schauen Sie sich dazu bitte die nachstehende Abbildung an.

1. Schieben Sie zum Öffnen des Spülmittelbehälterdeckels den Riegel nach rechts (A).

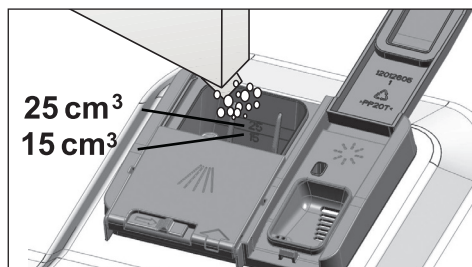


Vorbereitungen

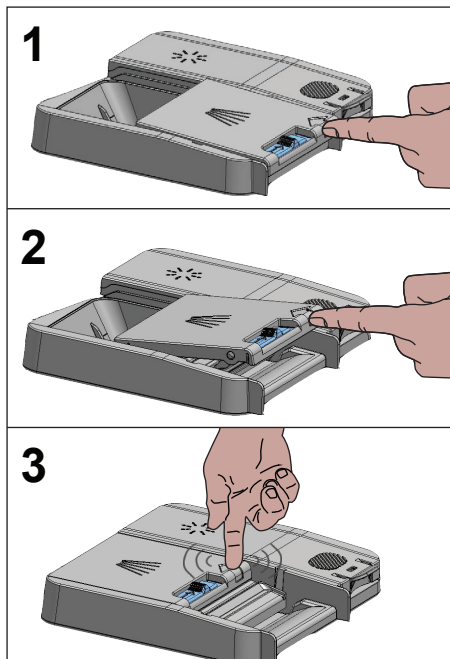
2. Geben Sie die empfohlene Menge Pulver-, Flüssig-/Gel- oder Tab-Spülmittel in den Spülmittelbehälter.



Im Inneren des Spülmittelbehälters finden Sie Markierungen, die Ihnen bei der richtigen Dosierung pulverförmigen Spülmittels helfen. Der Spülmittelbehälter fasst maximal 45 cm^3 Spülmittel, wenn er bis zum Rand gefüllt wird. Füllen Sie Spülmittel bis zur 15-cm^3 - oder bis zur 25-cm^3 -Markierung des Spülmittelbehälters ein – je nach Beladung des Geschirrspülers und/oder Verschmutzungsgrad des Geschirrs. Bei der Verwendung von Spülmittel-Tabs genügt eine Tablette.



3. Drücken Sie den Deckel des Spülmittelbehälters zu. Der Deckel rastet ein, wenn er richtig geschlossen ist.



Benutzen Sie bei Kurzprogrammen keine Tab-Spülmittel, da diese eine gewisse Zeit und Temperatur zum Auflösen brauchen.

Tab-Spülmittel

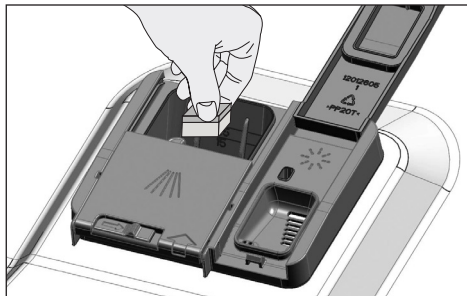
Neben herkömmlichen tablettenförmigen Spülmitteln gibt es auch handelsübliche Spülmittel-Tabs mit Wasserenthärtungssalz und/oder Klarspüler. Solche Spülmittel können spezielle Zusätze zum Schutz von Glas oder Edelstahl enthalten. Diese Tabs sind bis zu einer Wasserhärte von 21 °dH wirksam. Wenn die Wasserhärte diesen Wert übersteigt, müssen Sie zusätzlich zum

Vorbereitungen

Spülmittel Enthärtungssalz und Klarspüler einfüllen.



Ihr Geschirrspüler arbeitet am besten, wenn Sie separate Spülmittel, Klarspüler und Wasserenthärtungssalze verwenden.



Halten Sie sich strikt an die Hinweise des Herstellers, wenn Sie solche Spülmittel verwenden.



Wenden Sie sich an den Spülmittelhersteller, falls Ihr Geschirr nach dem Spülen mit einem Tab-Spülmittel noch nass sein sollte und/oder Sie insbesondere an Gläsern Kalkflecken bemerken.

Wenn Sie von Pulver- zu Tab-Spülmitteln wechseln:

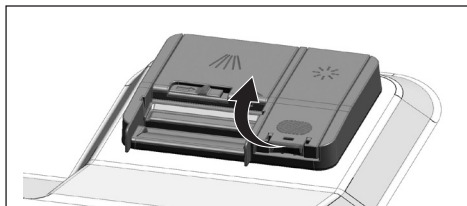
1. Sorgen Sie dafür, dass Salz- und Klarspülerbehälter gefüllt sind.
2. Stellen Sie die Wasserhärte auf die maximale Einstellung ein, lassen Sie das Gerät einmal leer arbeiten.
3. Nach dem Leer-Spülgang nehmen Sie die Anleitung zur Hand und stellen die Wasserhärte wieder auf Ihre örtliche Wasserversorgung ein.
4. Passen Sie die Klarspülerdosierung entsprechend an.

Klarspüler

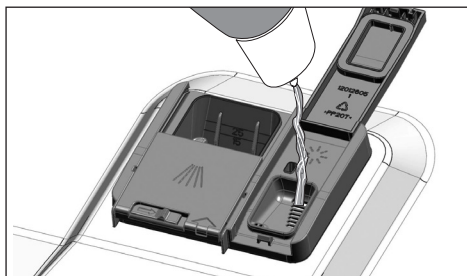


Der Klarspüler, der in Geschirrspülern verwendet wird, besteht aus einer speziellen Kombination von Inhaltsstoffen, die das Trocknen des gespülten Geschirrs unterstützen und Wasser- oder Kalkflecken verhindern. Daher ist es wichtig, dass sich stets genügend Klarspüler im Klarspülerbehälter befindet; verwenden Sie ausschließlich speziellen Klarspüler für Geschirrspüler.

1. Öffnen Sie den Deckel des Klarspülerbehälters mit Hilfe des Hebels.

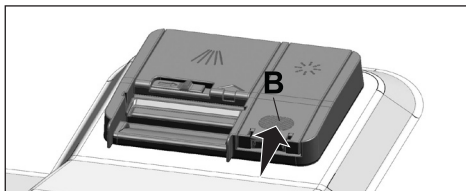


2. Füllen Sie den Behälter bis zur MAX-Markierung.



Vorbereitungen

3. Drücken Sie zum Schließen vorsichtig auf Punkt (B) des Deckels.



4. Falls nach dem Spülen Flecken am Geschirr verbleiben, stellen Sie eine höhere Stufe ein. Sollte eine bläuliche Färbung nach dem Abwischen des Geschirrs von Hand zurückbleiben, wählen Sie eine niedrigere Stufe. Ihr Gerät ist ab Werk auf Position 3 voreingestellt.



Die Einstellung der Klarspülerdosierung wird im Abschnitt „Klarspülerdosierung einstellen“ der Bedienungsanleitung beschrieben.



Wischen Sie eventuell verschütteten Klarspüler gut auf. Verschütteter Klarspüler kann zu übermäßiger Schaumbildung führen und wirkt sich negativ auf die Reinigungsleistung aus.

Dinge, die nicht im Geschirrspüler gereinigt werden dürfen

- Reinigen Sie niemals mit Zigarettenasche, Wachs oder Stearin, Politur, Farbstoffen, Chemikalien usw. verunreinigte Gegenstände in Ihrem Geschirrspüler.
- Reinigen Sie kein Besteck mit Holz- oder Horngriffen, keine verkleimten

Gegenstände und keine Dinge, die nicht hitzebeständig sind - dazu zählen auch Gegenstände aus Kupfer und verzinnete Artikel.



Das Dekor von Porzellan sowie Gegenstände aus Aluminium und Silber können sich - wie bei der Reinigung von Hand - auch bei der Reinigung im Geschirrspüler verfärben oder anlaufen. Besonders empfindliche Glas- und Kristallarten können mit der Zeit stumpf werden. Wir raten Ihnen dringend, Geschirr vor dem Kauf aufmerksam zu prüfen und absolut sicherzustellen, dass diese Dinge zur Reinigung im Geschirrspüler geeignet sind.

Geschirr im Geschirrspüler platzieren

Ihr Geschirrspüler kann nur dann perfekt und energiesparend arbeiten, wenn Sie Geschirr und Besteck wie vorgesehen in das Gerät geben.

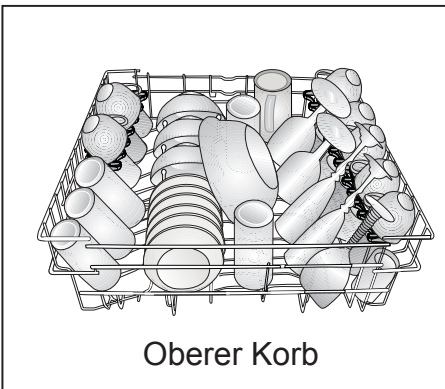
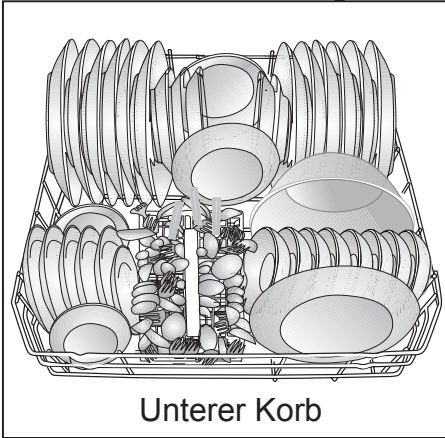
- Entfernen Sie grobe Speisereste (z. B. Knochen, Körner usw.) vom Geschirr, bevor Sie es in den Geschirrspüler geben.
- Dünnwandige und sehr schlanke Artikel sind in der Mitte der Körbe am besten aufgehoben.
- Geben Sie stark verschmutzte und größere Teile in den unteren Korb, platzieren Sie kleine, empfindliche und leichte Teile im oberen Korb.
- Legen Sie tiefes Geschirr wie Schüsseln, Gläser und Pfannen mit der Oberseite nach unten in den Geschirrspüler. Dadurch vermeiden Sie, dass sich Wasser in den Hohlräumen sammelt.



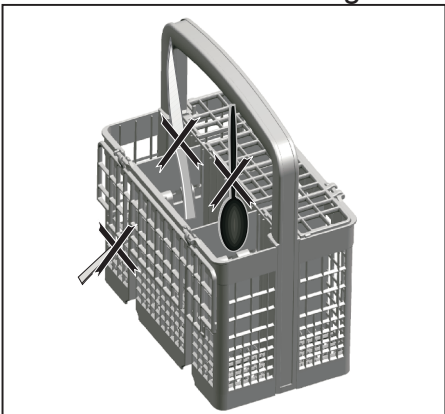
Damit es nicht zu Verletzungen kommt, platzieren Sie scharfe und spitze Gegenstände wie Gabeln, Brotmesser und dergleichen entweder mit der Spitze nach unten im Korb oder flach ausgelegt.

Nehmen Sie nach der Reinigung zuerst das Geschirr aus dem unteren Korb heraus.

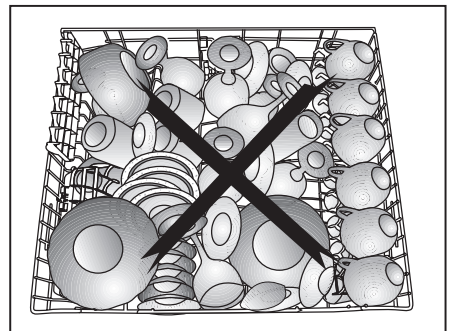
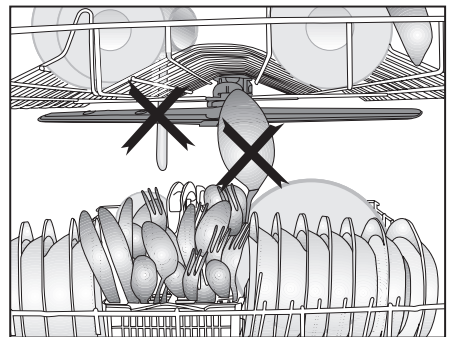
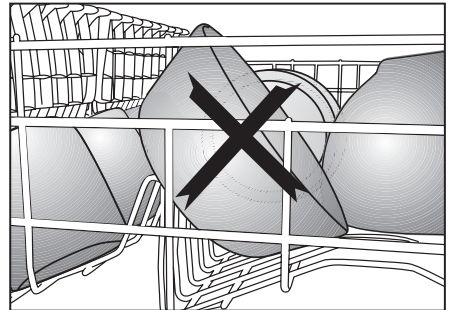
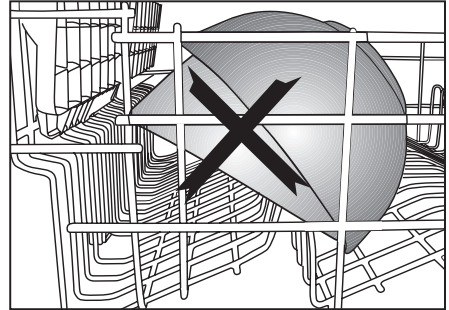
Beispiele zu alternativen
Geschirr-Platzierungen



Falsche Platzierung



Falsche Platzierung

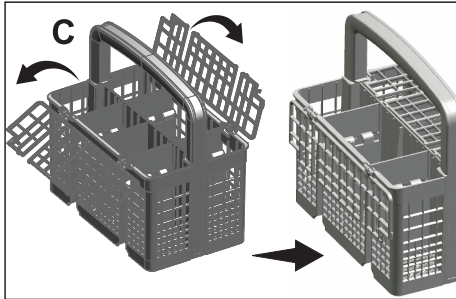
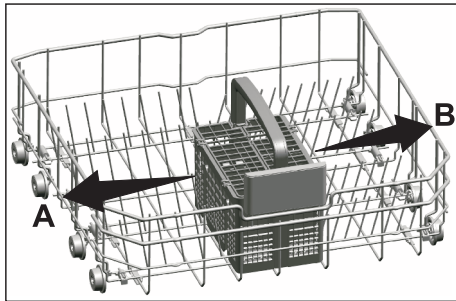


Besteckkorb

(je nach Modell)

Im Besteckkorb werden Besteck wie Messer, Gabeln, Löffel etc. besonders gründlich gereinigt.

Da sich der Besteckkorb an unterschiedlichen Stellen platzieren lässt (A, B), kann bei Bedarf mehr Platz für größeres Geschirr geschaffen werden.

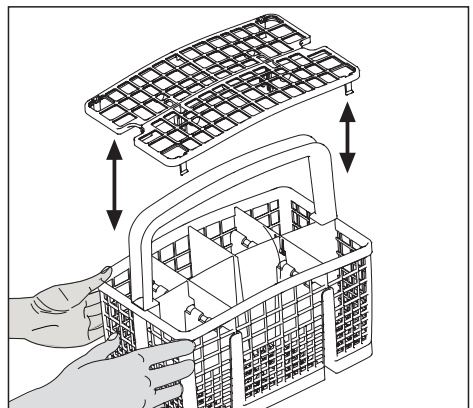
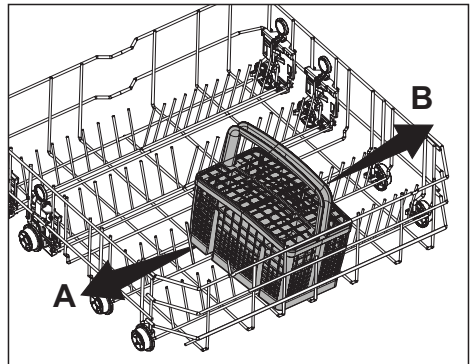


Besteckkorb

(je nach Modell)

Im Besteckkorb werden Besteck wie Messer, Gabeln, Löffel etc. besonders gründlich gereinigt.

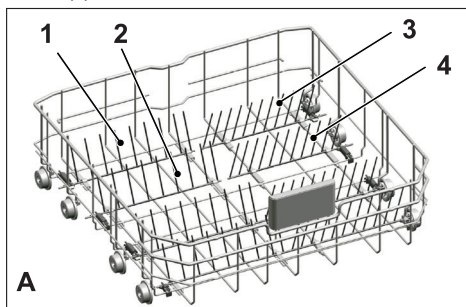
Da sich der Besteckkorb an unterschiedlichen Stellen platzieren lässt (A, B), kann bei Bedarf mehr Platz für größeres Geschirr geschaffen werden.



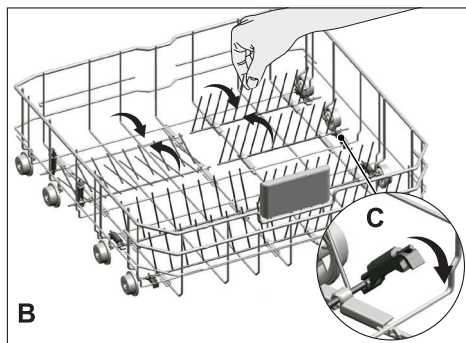
Clappbarer Geschirrhalter des unteren Korbs

(je nach Modell)

Mit den klappbaren Geschirrhaltern (A) am unteren Korb lässt sich größeres Geschirr (z. B. Pfannen, Schüsseln etc.) in vielen Fällen deutlich einfacher platzieren. Sie können mehr Platz schaffen, indem Sie die Halterungen einzeln oder alle auf einmal umklappen.



Um den Halter in eine horizontale Position zu bringen, in der Mitte fassen und in Pfeilrichtung (B) schieben. Halter zum Hochklappen einfach wieder in eine aufrechte Position bringen. Die Halter rasten selbsttätig ein (C).

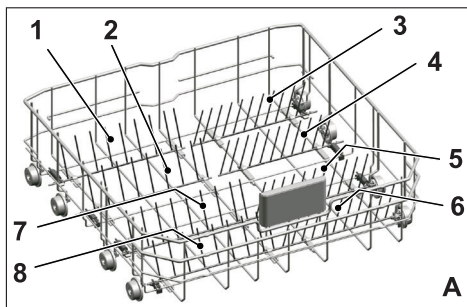


Falls der Halter an der Spitze gefasst und in eine horizontale Position gebracht wird, kann sich der Halter verbiegen. Daher sollte der Halter durch Fassen in der Mitte und Drücken in Pfeilrichtung in eine horizontale oder vertikale Position gebracht werden.

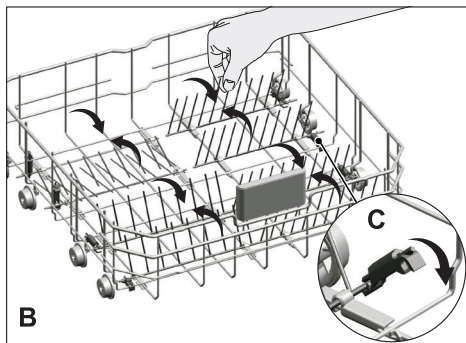
Clappbarer Geschirrhalter des unteren Korbs

(je nach Modell)

Mit den klappbaren Geschirrhaltern (A) am unteren Korb lässt sich größeres Geschirr (z. B. Pfannen, Schüsseln etc.) in vielen Fällen deutlich einfacher platzieren. Sie können mehr Platz schaffen, indem Sie die Halterungen einzeln oder alle auf einmal umklappen.



Um den Halter in eine horizontale Position zu bringen, in der Mitte fassen und in Pfeilrichtung (B) schieben. Halter zum Hochklappen einfach wieder in eine aufrechte Position bringen. Die Halter rasten selbsttätig ein (C).



B



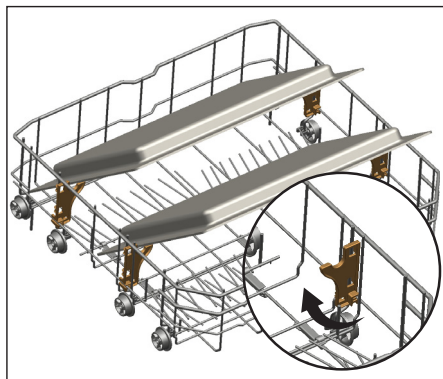
Falls der Halter an der Spitze gefasst und in eine horizontale Position gebracht wird, kann sich der Halter verbiegen. Daher sollte der Halter durch Fassen in der Mitte und Drücken in Pfeilrichtung in eine horizontale oder vertikale Position gebracht werden.

Back&Sauber-Halterungen

(je nach Modell)

Nutzen Sie die Halterungen zum Spülen von Backblechen und -rosten im unteren Korb.

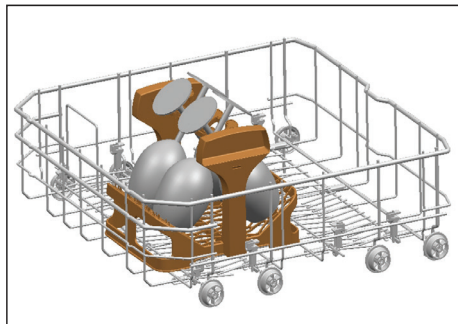
Beachten Sie zur Auswahl geeigneter Programme und Funktionen den Abschnitt Zusatzfunktionen.



SoftTouch Weinglaskorb

(je nach Modell)

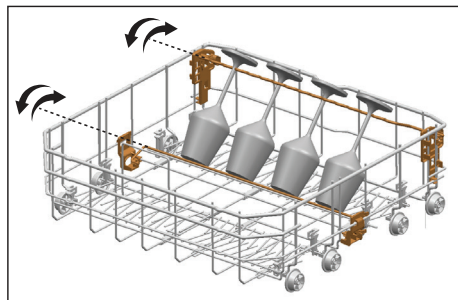
Mit dem SoftTouch Weinglaskorb im unteren Korb Ihres Geräts können Sie zerbrechliche Gläser sicher waschen.



Lower Basket Glass Holder

(je nach Modell)

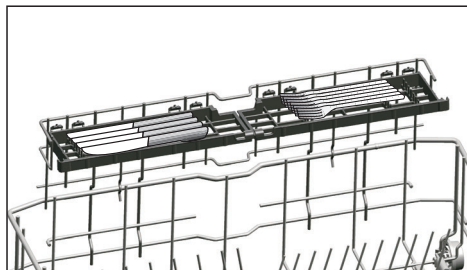
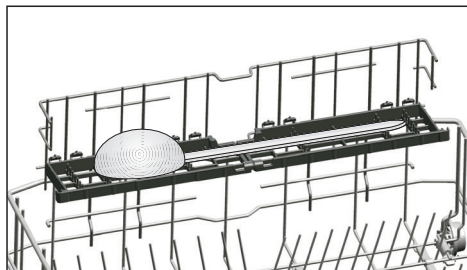
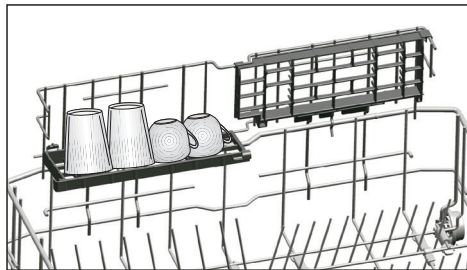
Mit dem Lower Basket Glass Holder im unteren Korb Ihres Geräts können Sie übergroße und hohe Gläser sicher spülen.



(Höhenverstellbare) Mehrzweckablage am unteren Korb

(je nach Modell)

Diese Einrichtung am unteren Korb ermöglicht das problemlose Spülen von besonders langen Gläsern, Schöpfkellen oder Brotmessern.



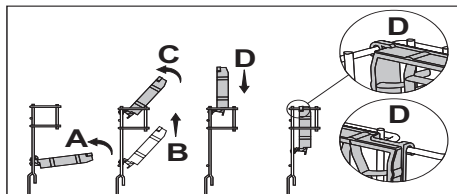
Die Ablagen können wie erforderlich durch Verschieben in eine niedrigere oder höhere Position oder durch Schließen zur Schaffung von mehr Platz im unteren Korb genutzt werden.



Gegenstände so auf den Ablagen ablegen, dass der Sprüharm nicht dagegen stoßen kann.

So werden die Ablagen geschlossen:

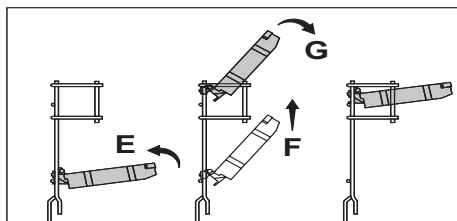
1. Ablage umklappen (A).
2. Ablage anheben (B).
3. Ablage in eine aufrechte Position bringen (C).
4. Ablage nach unten schieben und mit den Nasen fixieren (D).



In umgekehrter Reihenfolge lassen sich die Ablagen öffnen.

So wird die Höhe der Ablagen eingestellt:

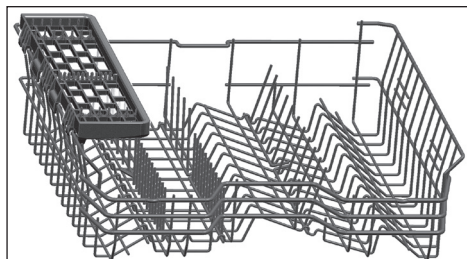
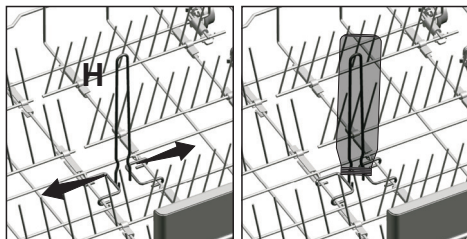
1. Ablage umklappen (E).
2. Ablage nach oben schieben (F).
3. Ablage bis zur gewünschten Stufe öffnen (G).



Flaschenhalter am unteren Korb

(je nach Modell)

Der Flaschenhalter dient zum Spülen von tiefen Gefäßen mit großer Öffnung. Wenn der Flaschenhalter nicht benötigt wird, kann er durch Herausziehen von beiden Seiten (H) vom Korb gelöst werden.



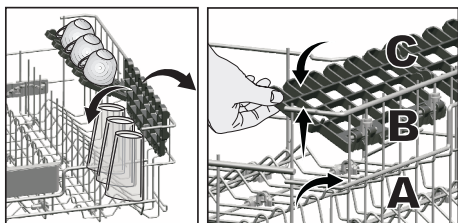
Bei Nichtbenutzung der Mehrzweckablage des oberen Korbs können Sie diese entfernen, indem Sie sie anheben.



Höhenverstellbare Ablage am oberen Korb

(je nach Modell)

Der obere oder untere Teil der höhenverstellbaren Ablagen im oberen Korb kann an die Höhe von Gläsern, Tassen und ähnlichen Dingen angepasst werden (A, B, C). Dazu die Ablagen nach oben oder unten verschieben.



Wenn Sie die Mehrzweckablage des oberen Korbs wieder verwenden möchten, können Sie sie ganz einfach an der Seite Ihres oberen Korbs anbringen.



Mehrzweckablage des oberen Korbs

(je nach Modell)

Diese Einrichtung am oberen Korb ermöglicht das problemlose Spülen von besonders langen Schöpfkellen oder Brotmessern.

Höhe des oberen Korbes anpassen

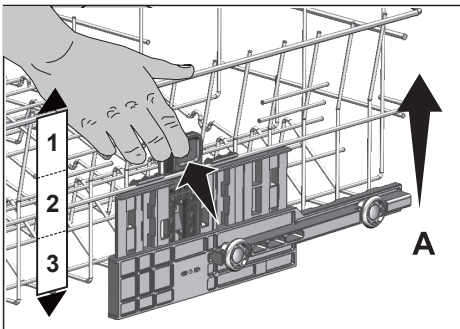
(je nach Modell)

Der Höhenverstellmechanismus des oberen Korbs wurde darauf ausgelegt, je nach Anforderungen viel Platz in den unteren oder oberen Bereichen Ihres Gerätes zu schaffen, da sich die Höhe bei leerem oder beladenem Korb nach oben oder unten anpassen lässt.

Dank dieses Mechanismus können Sie Ihren Korb auf drei verschiedene Positionen (niedrig, mittel und hoch) einstellen (1, 2, 3).

1. Heben Sie Ihren Korb an, indem Sie die Ablagen des in der untersten Position befindlichen oberen Korbs mit beiden Händen halten und nach oben ziehen (A).
2. Der linke und rechte Mechanismus rastet hörbar ein, was anzeigt, dass der Korb die nächste Ebene erreicht hat. Lassen Sie den Korb los.

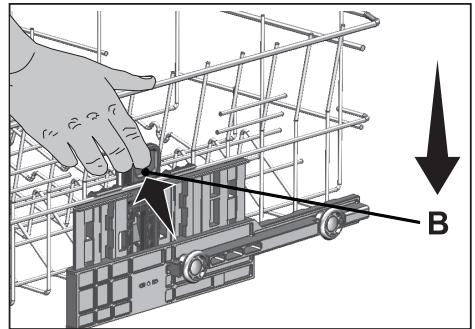
Wiederholen Sie die Schritte, wenn Sie ihn um eine weitere Ebene erhöhen möchten.



So senken Sie den Korb ab, wenn er sich in der obersten Position befindet:

1. Halten Sie die Ablagen des oberen Korbs mit beiden Händen, heben Sie den Korb leicht an, während Sie die in Abbildung (B) gezeigten Riegel gleichzeitig drücken und lösen.
2. Senken Sie den Korb von seiner aktuellen Position auf die Ebene darunter.
3. Lassen Sie den Korb los, sobald er die darunterliegende Ebene erreicht hat.

Wiederholen Sie die Schritte, wenn Sie ihn um eine weitere Ebene senken möchten.



Der Bewegungsmechanismus funktioniert möglicherweise nicht richtig, wenn der obere Korb überladen oder das Gewicht ungleichmäßig verteilt ist. Bei übermäßigem Gewicht könnte der Korb herunterfallen.



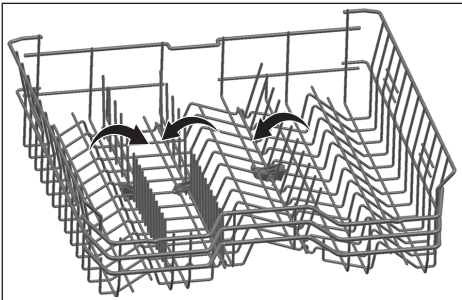
Stellen Sie sicher, dass der Einstellmechanismus links und rechts vom oberen Korb auf die gleiche Position eingestellt ist.

Einklappbare Geschirrhalter am oberen Korb

(je nach Modell)

Sie können die einklappbaren Geschirrhalter nutzen, wenn Sie mehr Platz für Ihr Geschirr im oberen Korb der Maschine benötigen.

Um einen Halter in eine horizontale Position zu bringen, fassen Sie ihn in der Mitte und schieben ihn in die abgebildete Pfeilrichtung. Nun können Sie größeres Geschirr in diesem Bereich ablegen. Zum Hochklappen bringen Sie die Gitter einfach wieder in eine aufrechte Position.



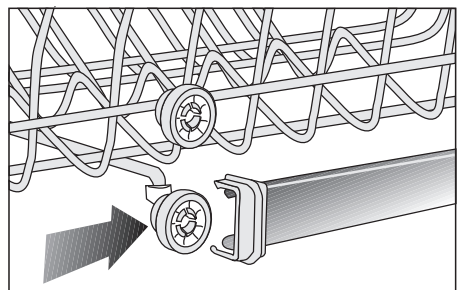
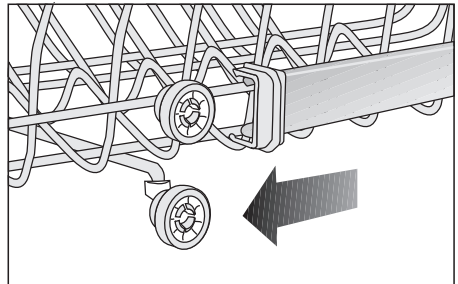
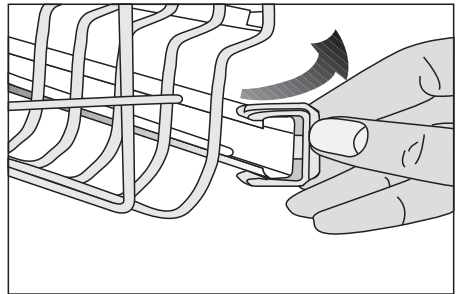
Falls Sie den Halter an den Spitzen fassen und in eine horizontale Position bringen, kann er sich verbiegen. Fassen Sie daher immer etwas tiefer an, wenn Sie den Halter in eine horizontale oder vertikale Position bringen.

Höhenverstellung bei unbeladenem Geschirrkorb

(je nach Modell)

Bei diesem Modell kann der obere Geschirrkorb in der Höhe verstellt werden, wenn die anderen Führungsrollen in der höheren Ebene verwendet werden. Die Führungsrollen sind in zwei Ebenen angebracht.

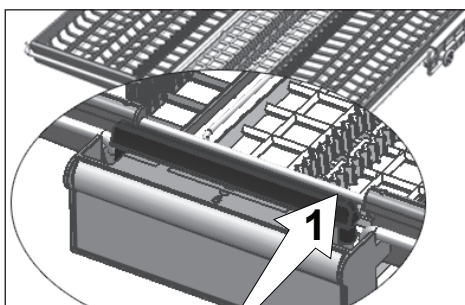
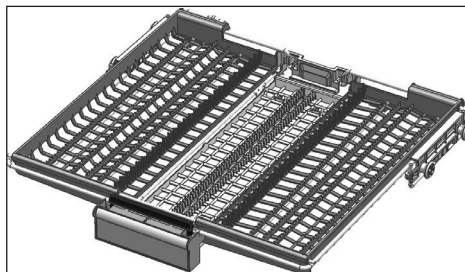
Öffnen Sie die Halterungen an der Führungsschiene des oberen Geschirrkorb durch Drehen nach außen. Ziehen Sie den Korb heraus. Führen Sie den Geschirrkorb in der gewünschten Höhe mit den Führungsrollen wieder in die Schiene ein. Schieben Sie die Halterungen wieder in die richtige Position.



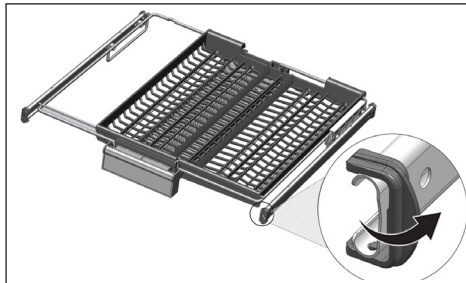
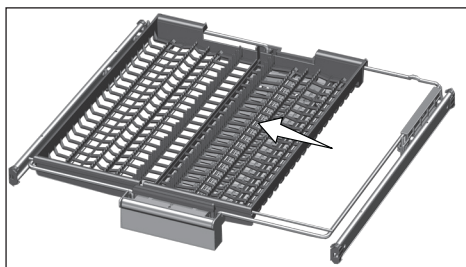
Oberer Besteckkorb

(je nach Modell)

Im oberen Besteckkorb reinigen Sie Besteck wie Gabeln, Löffel usw. besonders gründlich, indem Sie es zwischen den Stäben am Korb platzieren.



In Modellen mit partieller Bewegungsfunktion können Sie die zentrale Ablage des Korbs durch Drücken der Stange (1) am Griff auf die unterste Position einstellen. Damit wird das System freigegeben. Dadurch können die rechten und linken Ablagen als bewegliche Teile genutzt werden. Der durch die seitlichen Ablagen geschaffene Platz ermöglicht die Beladung des oberen Korbs mit langen Gegenständen.

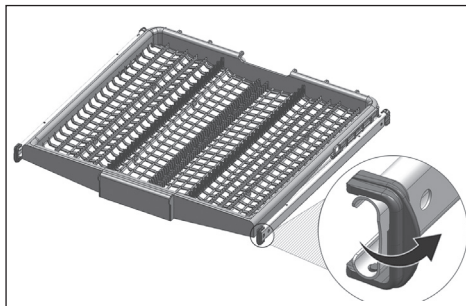


Wenn sich die zentrale Ablage in der unteren Position befindet, können Sie lange/hohe Gegenstände wie Kaffeebecher, Löffel usw. darauf ablegen. Wenn die seitlichen Ablagen an zwei Seitenwände gelehnt sind, kann die zentrale Ablage durch Ziehen des Hebels angehoben werden, woraufhin das System verriegelt wird.

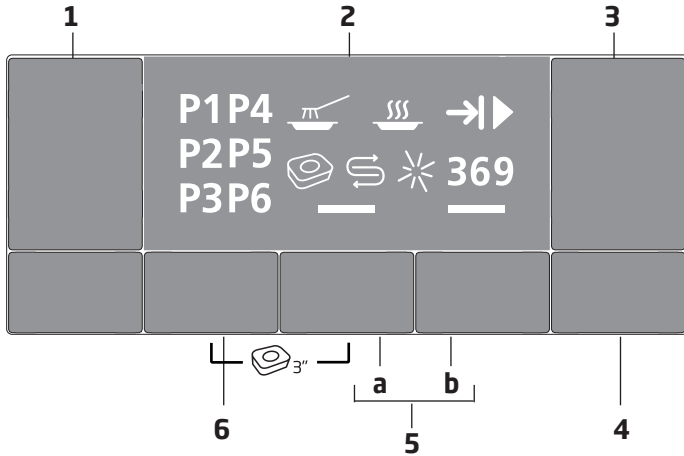
Oberer Besteckkorb

(je nach Modell)

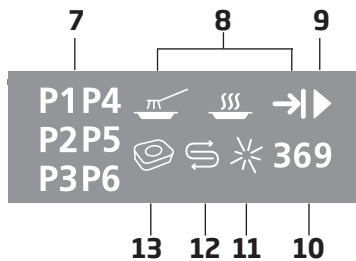
Im oberen Besteckkorb reinigen Sie Besteck wie Gabeln, Löffel usw. besonders gründlich, indem Sie es zwischen den Stäben am Korb platzieren.



5 Bedienung



1. Ein-/Austaste
2. Display
3. Start/Pause/Abbrechen-Taste
4. Zeitverzögerungstaste
5. Funktionstasten
 - a) Halbe-Beladung-Funktion
 - b) Schnell+ Funktion
6. Programmauswahl-Taste



7. Programmanzeige
8. Programmfolgeanzeige
9. Start- (▶) / Pauseanzeige
10. Zeitverzögerungsanzeige
11. Klarspüleranzeige (*)
12. Salz-Anzeige (⌘)
13. Tab-Spülmittel-Anzeige

Tasten

Ein-/Austaste

Zum Ein- und Ausschalten des Gerätes. Das Gerät schaltet sich ein, das Energiesparprogramm ist bereits voreingestellt. Die Programmnummer des Energiesparprogramms erscheint in der Programmanzeige. Beim Abschalten erlischt das Display.

Start/Pause/Abbrechen-Taste

Mit dieser Taste können Sie ein ausgewähltes Programm starten, anhalten oder abbrechen.

Programmauswahlknopf

Mit diesem Knopf wählen Sie Spülprogramme aus der Tabelle „Programmdaten und durchschnittliche Verbrauchswerte“.

Zeitverzögerungstaste

Hiermit stellen Sie die gewünschte Zeitverzögerungszeit ein.

Vorbereiten

1. Öffnen Sie die Gerätetür.
2. Geben Sie das Geschirr wie in der Bedienungsanleitung beschrieben in das Gerät.
3. Achten Sie darauf, dass sich oberer und unterer Sprüharm frei drehen können, nirgends anstoßen.
4. Geben Sie die richtige Menge Spülmittel in den Spülmittelbehälter.
5. Schauen Sie nach, ob die Salz- und Klarspüleranzeigen leuchten, füllen Sie bei Bedarf Salz und/oder Klarspüler nach.
6. Schließen Sie die Gerätetür.

Programmauswahl

1. Schalten Sie die Maschine mit der Ein-/Austaste ein.
2. Wählen Sie ein für Ihr Geschirr geeignetes Programm aus; orientieren Sie sich dabei an der Tabelle „Programmdaten und durchschnittliche Verbrauchswerte“.
3. Drücken Sie die Programmauswahl-taste, bis die Nummer des gewünschten Programms in der Programmanzeige erscheint.

Programmtabelle					
Programmnummer	1	2	3	4	5
Programmname	Eco *	Intensiv	Clean&Shine	Schnell&Sauber	Mini
Reinigungstemperaturen	50 °C	70 °C	65 °C	70 °C	35 °C
Verschmutzungsgrad	Ein besonders energiesparendes Programm für Geschirr des täglichen Bedarfs.	Für stark verschmutztes Geschirr wie Töpfe und Pfannen.	Das Täglich-Spülprogramm eignet sich für normal verschmutztes Geschirr.	Ein Programm zur flotten, täglichen Reinigung schwach bis mittelmäßig verschmutzten Geschirrs, das bald wieder verwendet werden soll.	Für leicht verschmutztes Geschirr des täglichen Bedarfs; ohne grobe Verschmutzungen oder vorgespült.
Vorspülen	Mittel	Viel	Mittel	Mittel	Wenig
Spülen	+	+	-	-	-
Trocknen	+	+	+	+	+
Programmdauer (min)	223	148	96	85	30
Wasserverbrauch (l)	11	17,6	11,8	11,4	11,8
Stromverbrauch (kWh)	0,93	1,65	1,38	1,36	0,80

Die auf der Tabelle angegebenen Verbrauchswerte sind unter Normbedingungen ermittelt. Abweichungen sind daher unter Praxisbedingungen möglich. * Referenzprogramm für Prüfinstitute. Die Prüfungen entsprechend EN 50242 müssen mit vollem Salzbehälter des Wasserenthärters, mit vollem Vorratsbehälter für Klarspüler und dem Testprogramm durchgeführt werden.

Zusatzfunktionen

Die Spülprogramme Ihres Geschirrspülers wurden auf beste Reinigungsleistung optimiert; dabei werden die Art der Verschmutzung, der Verschmutzungsgrad sowie die Eigenschaften des Geschirrs berücksichtigt.

Dank der Zusatzfunktionen können Sie Zeit, Wasser und Energie sparen, dabei rundum sauberes Geschirr genießen.



Zusatzfunktionen können die Programmdauer beeinflussen.



Die Verfügbarkeit der Zusatzfunktionen hängt vom jeweiligen Spülprogramm ab. Sie werden bemerken, dass die Anzeigen der Zusatzfunktionen, die Sie bei bestimmten Programmen nicht auswählen können, abgeschaltet sind.

So ergänzen Sie ein Programm mit Zusatzfunktionen:

1. Wählen Sie das gewünschte Spülprogramm mit den Programmauswahl-tasten.
2. Beim aktiven Spülprogramm werden ausgewählte Zusatzfunktionen im Display angezeigt. Wenn Sie die entsprechende Funktionstaste noch einmal drücken, erlischt das Symbol, die Auswahl ist wieder aufgehoben.

Schnell+ Funktion

Diese Funktion verkürzt die Dauer des Spülprogramms und senkt den Wasserverbrauch durch Spülen mit höherem Druck.

Halbe-Beladung-Funktion

Mit dieser Taste betreiben Sie das Gerät, wenn es nicht komplett gefüllt ist.

1. Geben Sie das Geschirr wie gewünscht in die Maschine.
2. Schalten Sie die Maschine mit der Ein-/Austaste ein.
3. Wählen Sie das gewünschte Programm, drücken Sie die Halbe-Beladung-Taste. Die Halbe-Beladung-Anzeige erscheint in der Funktionsauswahlanzeige im Display.
4. Starten Sie das Programm durch Drücken der Start-/Pause-/Abbrechen-Taste.



Mit der Halbe-Beladung-Taste können Sie bei Verwendung des unteren und oberen Korbs Ihres Gerätes sowohl Wasser als auch Strom sparen.

Bodenbeleuchtung

Warnung zur Anzeige, dass sich das Gerät in der Spülphase befindet

(je nach Modell)

Ihr Gerät reflektiert während des Spülens ein Licht auf den Boden. Dieses Licht schaltet sich nach Abschluss des Spülens aus.



Die Bodenbeleuchtung wird automatisch aktiviert, wenn das Spülprogramm startet, und leuchtet bis zum Abschluss des Programmes.



Die Bodenbeleuchtung kann vom Nutzer nicht abgebrochen werden.

Spülmitteltabletten-Funktion

Diese Funktion ermöglicht eine bessere Trocknungsleistung mit kombinierten Alles-in-einem-Geschirrspülmitteln (auch 2in1, 3in1, 4in1, 5in1 usw. genannt), je nach Wasserhärte.

Bei Auswahl der Tablet-Funktion leuchtet die Tablet-Spülmittel-Anzeige. Drücken und halten Sie die Tab-Spülmittel-Funktion, um diese Funktion für entsprechende Programme zu aktivieren. Bei Auswahl der Tablet-Funktion leuchtet die Tablet-Spülmittel-Anzeige. Wenn diese Funktion aktiv ist, erlöschen die Salz- und Klarspüleranzeigen.



Wenn Sie die Tab-Funktion beim letzten Spülprogramm verwendet haben, bleibt die Tab-Funktion im nächsten Spülprogramm, das Sie wählen, aktiv. Falls Sie diese Funktionen beim neu gewählten Programm nicht mehr nutzen möchten, drücken Sie die Tab-Spülmitteltaste, bis die Anzeige der unerwünschten Funktion nicht mehr leuchtet.



Die Tab-Spülmittel-Funktion kann sich auf die Programmdauer auswirken.

Innenbeleuchtung

(je nach Modell)

Einige Modelle bieten eine praktische Innenbeleuchtung, die sich beim Öffnen der Tür einschaltet.

Innenbeleuchtungseinstellungen ändern

1. Halten Sie nach dem Einschalten des Gerätes die Zeitverzögerungstaste und die Programmtaste gleichzeitig 3 Sekunden gedrückt.
2. Drücken Sie die Programmtaste, bis das Klarspüler-Symbol angezeigt wird. Die zutreffenden Optionen werden wie folgt in der Programmanzeige angezeigt:

Innenbeleuchtung ein - [P1]

Innenbeleuchtung aus - [P3]

3. Sie können die Innenbeleuchtung mit der Zeitverzögerungstaste ein- oder ausschalten.
4. Schalten Sie das Gerät zum Speichern der Änderungen mit der Ein-/Austaste ab.

Spülen zeitlich vorplanen

Zeitverzögerung

Wenn Sie an Ihrem Wohnort zu bestimmten Zeiten einen günstigeren Stromtarif nutzen können (z. B. Nachtstrom), können Sie das Gerät so programmieren, dass es erst mit der Arbeit beginnt, wenn die Energiekosten möglichst niedrig sind. Sie können den Beginn des ausgewählten Programms um bis zu 3-6-9 Stunden verzögern. Die Zeitverzögerung lässt sich nur vor Beginn des Programms einstellen.

1. Wählen Sie zuerst das Programm und Zusatzfunktionen nach Bedarf, drücken Sie dann die Zeitverzögerungstaste.

- Der Zeitverzögerungsauswahlmodus ist aktiviert. Das Symbol der 3-Stunden-Zeitverzögerung blinkt im Display.
- Bei einer zweiten Betätigung der Taste verschwindet das Symbol der 3-Stunden-Zeitverzögerung und das Symbol der 6-Stunden-Zeitverzögerung beginnt zu blinken. Bei einer dritten Betätigung verschwindet das Symbol der 6-Stunden-Zeitverzögerung und das Symbol der 9-Stunden-Zeitverzögerung beginnt zu blinken.
- Drücken Sie die Start/Pause-Taste zum Einschalten der Zeitverzögerungsfunktion.



Während die Zeitverzögerung aktiv ist, werden die relevante Verzögerungszeit und das Startsymbol konstant angezeigt. Bei einer Zeitverzögerung von 0 bis 3 Stunden wird das Symbol der 3-Stunden-Zeitverzögerung angezeigt, bei einer Zeitverzögerung von 3 bis 6 Stunden wird das Symbol der 6-Stunden-Zeitverzögerung angezeigt und bei einer Zeitverzögerung von 6 bis 9 Stunden wird das Symbol der 9-Stunden-Zeitverzögerung angezeigt.



Wenn bei aktiver Zeitverzögerung die Tür geöffnet ist, wird der Countdown unterbrochen und das Startsymbol beginnt zu blinken.



Zum Verlassen des Zeitverzögerungsmodus ohne Aktivierung der Zeitverzögerung drücken Sie die Zeitverzögerungstaste, bis die Anzeigen der 3/6/9-Stunden-Zeiträume angezeigt werden. Der Zeitverzögerungsmodus wird abgebrochen und der Programmauswahlmodus wird aktiviert.

Einstellungen bei aktiver Zeitverzögerung ändern

Wenn die Zeitverzögerungsfunktion aktiviert ist, können Sie keine Änderungen am Programm, den Zusatzfunktionen oder der Verzögerungszeit vornehmen.

Zeitverzögerungsfunktion aufheben

- Halten Sie die Start/Pause/Abbrechen-Taste 3 Sekunden lang gedrückt. Zeitverzögerungsdauer und Start/Pause-Symbol beginnen zu blinken und die Zeitverzögerungsfunktion wird abgebrochen.



Nun können Sie ein neues Programm auswählen und starten.



Die Zeitverzögerung lässt sich nur vor Beginn des Programms einstellen.

Programme starten

Nachdem Sie das gewünschte Programm und (bei Bedarf) Zusatzfunktionen gewählt haben, starten Sie das Programm mit der Start/Pause/Abbrechen-Taste.



Je nach Wasserhärte (also Kalkgehalt) sorgt Ihr Gerät zunächst für die nötige Wasserenthärtung. Aufgrund der Enthärtung kann sich die Programmdauer ändern. Die Programmdauer kann auch von weiteren Faktoren beeinflusst werden; zum Beispiel Umgebungstemperatur, Wassertemperatur und Geschirrmenge.



Öffnen Sie niemals die Gerätetür, während gerade ein Spülprogramm läuft. Wenn Sie die Tür öffnen möchten, halten Sie das Gerät zunächst mit der Start/Pause/Abbrechen-Taste an. Öffnen Sie dann erst die Gerätetür. Beim Öffnen der Tür kann ein Schwall heißen Dampfes austreten; geben Sie entsprechend gut Acht. Schließen Sie die Gerätetür, drücken Sie die Start/Pause/Abbrechen-Taste noch einmal. Das Programm wird fortgesetzt.



Das Gerät arbeitet einige Zeit lang ohne Betriebsgeräusche weiter. In dieser Zeit wird das restliche Wasser aus dem Gerät gepumpt und das Geschirr bereits etwas getrocknet; anschließend arbeitet das Gerät im Trocknungsmodus weiter.

2. Lassen Sie die Taste wieder los, wenn die Programmanzeige blinkt. Je nachdem, wann das Programm abgebrochen wird, kann es noch ein paar Minuten dauern, bis das Gerät die nötigen Schritte zum Programmabbruch abgeschlossen hat.



Abhängig davon, zu welchem Zeitpunkt Sie ein Programm abbrechen, kann es natürlich vorkommen, dass Reste von Spülmittel oder Klarspüler im Gerät oder am Geschirr verbleiben.

Salzanzeige (S)

Die Salzanzeige im Display informiert Sie darüber, ob sich noch genügend Salz zur Wasserenthärtung im Gerät befindet. Werfen Sie also hin und wieder einen Blick darauf. Füllen Sie Salz nach, sobald die Salzanzeige aufleuchtet.



Die Einstellung der Wasserhärte wird im Abschnitt „Wasserenthärtung“ beschrieben.

Klarspüleranzeige (✱)

Die Klarspüleranzeige im Display verrät Ihnen, ob sich noch genug Klarspüler im Gerät befindet. Füllen Sie Klarspüler nach, sobald die Klarspüleranzeige aufleuchtet.

Programme abbrechen

1. Zum Abbrechen des laufenden Programms halten Sie die Start/Pause/Abbrechen-Taste 3 Sekunden lang gedrückt.

Klarspülerdosierung einstellen

1. Halten Sie nach Einschalten des Gerätes zum Aufrufen des Einstellungsmenüs Zeitverzögerungs- und P-Taste gleichzeitig 3 Sekunden lang gedrückt.
2. Drücken Sie die P-Taste, bis die Trocknen-Anzeige zu blinken beginnt.
3. Stellen Sie mit der Zeitverzögerungstaste die gewünschte Stufe ein.
4. Drücken Sie zum Speichern die Ein-/Austaste.

In Position P:1 wird kein Klarspüler ausgegeben.

In Position P:2 wird 1 Dosis Klarspüler ausgegeben.

In Position P:3 werden 2 Dosen Klarspüler ausgegeben.

In Position P:4 werden 3 Dosen Klarspüler ausgegeben.

In Position P:5 werden 4 Dosen Klarspüler ausgegeben.

Programmende

Die Programmendeanzeige leuchtet auf, sobald das Programm abgeschlossen ist.

1. Schalten Sie das Gerät mit der Ein-/Austaste ab.
2. Schließen Sie den Wasserzulauf.
3. Ziehen Sie den Netzstecker aus der Steckdose.



Damit nicht unnötig Energie verschwendet wird, schaltet sich das Gerät nach Abschluss des Programms automatisch ab - übrigens auch dann, wenn Sie zwar ein Programm auswählen, anschließend aber nicht starten.



Lassen Sie das Geschirr noch etwa 15 Minuten im Gerät abkühlen, bevor Sie es herausnehmen. Ihr Geschirr trocknet schneller, wenn Sie die Gerätetür in dieser Zeit etwas offen stehen lassen. Auf diese Weise können Sie das Trocknen aktiv unterstützen und beschleunigen.

Kein-Wasser-Anzeige

Falls die Wasserversorgung unterbrochen oder der Wasserhahn zuge dreht ist, kann das Gerät kein Wasser einlassen und das P2-Symbol blinkt in der Programmanzeige. Solange das Problem besteht, wird das Spülprogramm unterbrochen und der Wasserzulauf regelmäßig vom Gerät geprüft; wenn die Wasserversorgung wiederhergestellt ist, verschwindet das P2-Symbol nach einer Weile und das Spülprogramm wird fortgesetzt.

Überlaufwarnung

Falls die Maschine zu viel Wasser aufnimmt oder eine Komponente leckt, erkennt das Gerät dies und das P1-Symbol blinkt in der Programmanzeige. Solange Wasser überläuft, ist der Sicherheitsalgorithmus aktiv und versucht, das Wasser abzulassen. Wenn der Überlauf stoppt und die Sicherheit gewährleistet ist, verschwindet das P1-Symbol. Falls P1 nicht verschwindet, gibt es einen permanenten Fehler. Wenden Sie sich in diesem Fall an den autorisierten Kundendienst.

6 Reinigung und Pflege

Bei regelmäßiger Reinigung hält Ihr Gerät länger; auch kommt es seltener zu störenden Problemen.



Ziehen Sie den Netzstecker und drehen Sie das Wasser ab, bevor Sie mit der Reinigung beginnen.



Verwenden Sie zur Reinigung keinerlei Scheuermittel.



Damit Ihr Gerät stets einwandfrei arbeiten kann, sollten Sie den Filter und die Sprüharme mindestens einmal pro Woche reinigen.

Außenflächen reinigen

Außenflächen und Türdichtungen reinigen Sie mit etwas mildem Reinigungsmittel und einem feuchten Tuch. Wischen Sie das Bedienfeld lediglich mit einem leicht angefeuchteten Tuch ab.

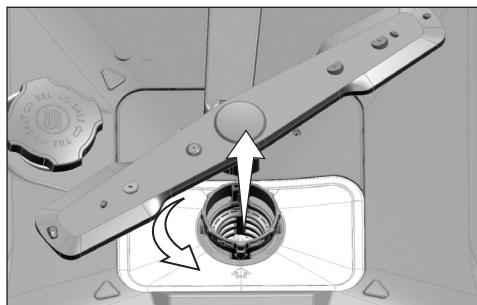
Innenraum reinigen

- Reinigen Sie Tank und Innenraum des Geschirrspülers, indem Sie je nach Verschmutzungsgrad ein passendes Programm ohne Spülmittel durchlaufen lassen.
- Falls Wasser im Gerät verbleiben sollte, pumpen Sie das Wasser mit den unter „Programme abbrechen“ beschriebenen Schritten ab. Falls sich das Wasser nicht abpumpen lassen sollte, entfernen Sie die Filter wie im Abschnitt „Filter reinigen“ beschrieben und prüfen Sie den Boden des Gerätes auf Rückstände, die eventuell den Wasserablauf blockieren. Entfernen Sie solche Rückstände bei Bedarf.

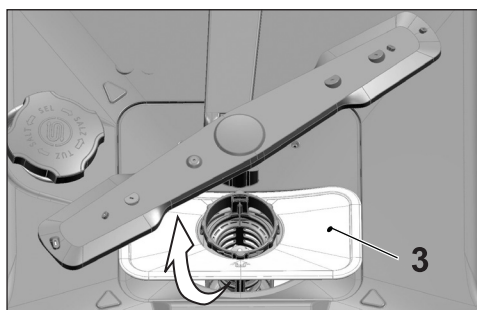
Filter reinigen

Damit Ihr Gerät stets einwandfrei arbeiten kann, sollten Sie die Filter mindestens einmal wöchentlich reinigen. Schauen Sie nach, ob Lebensmittelrückstände an den Filtern verblieben sind. Falls Rückstände vorhanden sind, nehmen Sie die Filter heraus und reinigen diese gründlich unter fließendem Wasser.

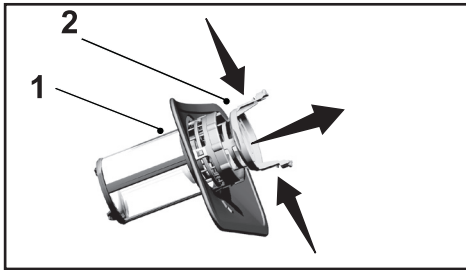
1. Drehen Sie Feinfilter (1) und Grobfilter (2) gegen den Uhrzeigersinn, ziehen Sie dann die Filter aus ihrer Halterung.



2. Ziehen Sie den Metall-/Kunststofffilter (3) aus der Halterung.



3. Drücken Sie die beiden Sperren am Grobfilter nach innen, lösen Sie den Grobfilter von der Baugruppe.



4. Reinigen Sie alle drei Filter mit einer Bürste unter fließendem Wasser.
5. Setzen Sie den Metall-/Kunststofffilter ein.
6. Setzen Sie den Grobfilter in den Feinfilter ein. Überzeugen Sie sich davon, dass die Filter richtig sitzen. Drehen Sie den Grobfilter im Uhrzeigersinn, bis er einrastet.



Verwenden Sie den Geschirrspüler nicht ohne Filter.



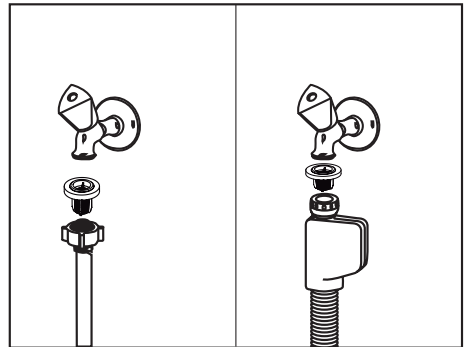
Bei falsch eingesetzten Filtern leidet die Reinigungsleistung.

Schlauchfilter reinigen

Verunreinigungen des Wassers (wie zum Beispiel Sand, Schmutz, Rost usw.) können den Geschirrspüler beschädigen. Dies wird durch den Schlauchfilter im Wasserzulaufschlauch verhindert. Filter und Schlauch regelmäßig überprüfen und bei Bedarf reinigen.

1. Wasser abdrehen, Schlauch lösen.
2. Filter herausnehmen, anschließend unter fließendem Wasser reinigen.
3. Gereinigten Filter wieder wie zuvor in den Schlauch einsetzen.
4. Schlauch wieder an die Wasserleitung anschließen.

(je nach Modell)

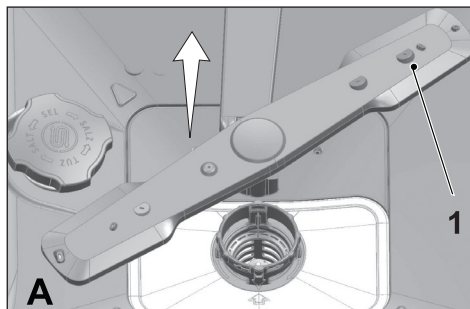


Sprüharme reinigen

Damit Ihr Gerät stets einwandfrei arbeiten kann, sollten Sie die Sprüharme mindestens einmal pro Woche reinigen.

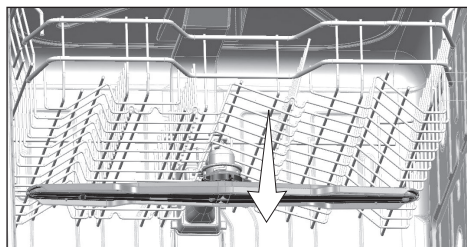
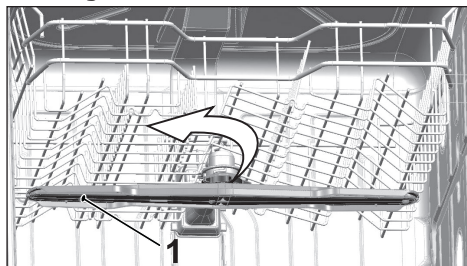
Unterer Sprüharm

Vergewissern Sie sich, dass die Öffnungen im unteren Sprüharm (1) nicht verstopft sind. Falls diese verstopft sind, nehmen Sie den Sprüharm heraus und reinigen ihn gründlich. Zum Abnehmen ziehen Sie den unteren Sprüharm nach oben.



Oberer Sprüharm

Vergewissern Sie sich, dass die Öffnungen im oberen Sprüharm (1) nicht verstopft sind. Falls diese verstopft sind, nehmen Sie den Sprüharm heraus und reinigen ihn gründlich. Zum Entnehmen des oberen Sprüharms lösen Sie die Haltemutter. Vergessen Sie nicht, die Mutter am oberen Sprüharm nach dem Wiedereinsetzen wieder gut anzuziehen.



7 Problemlösung

Das Gerät arbeitet nicht.

- Der Netzstecker ist nicht eingesteckt. >>> Prüfen Sie ob der Netzstecker eingesteckt ist.
- Die Sicherung ist durchgebrannt. >>> Überprüfen Sie Ihre Haussicherungen.
- Das Wasser ist abgestellt. >>> Überzeugen Sie sich davon, dass der Wasserzulauf geöffnet ist.
- Die Gerätetür ist offen. >>> Vergewissern Sie sich, dass die Tür des Geschirrspülers geschlossen ist.
- Die Ein-/Austaste wurde nicht gedrückt. >>> Überzeugen Sie sich davon, dass Sie den Geschirrspüler mit der Ein-/Austaste eingeschaltet haben.

Das Geschirr wird nicht sauber

- Das Geschirr wurde nicht richtig im Gerät platziert. >>> Platzieren Sie das Geschirr wie in der Anleitung beschrieben.
- Das gewählte Programm ist ungeeignet. >>> Wählen Sie ein Programm mit höherer Temperatur und längerer Spülzeit.
- Die Sprüharme sitzen fest. >>> Drehen Sie den unteren und oberen Sprüharm vor Programmstart mit der Hand - beide Sprüharme müssen sich frei bewegen lassen.
- Die Öffnungen in den Sprüharmen sind verstopft. >>> Die Öffnungen in den Sprüharmen wurden eventuell mit Speiseresten verstopft; z. B. mit Kernen. Reinigen Sie die Sprüharme regelmäßig wie im Abschnitt „Reinigung und Pflege“ beschrieben.
- Die Filter sind verstopft. >>> Schauen Sie nach, ob das Filtersystem sauber ist. Reinigen Sie die Filter regelmäßig wie im Abschnitt „Reinigung und Pflege“ beschrieben.
- Die Filter wurden nicht richtig eingesetzt. >>> Prüfen Sie das Filtersystem, überzeugen Sie sich davon, dass alles richtig sitzt.
- Die Körbe wurden überladen. >>> Überladen Sie die Körbe nicht.
- Das Spülmittel wurde unter ungeeigneten Bedingungen gelagert. >>> Achten Sie insbesondere bei pulverförmigem Spülmittel auf eine Lagerung an einem absolut trockenen Ort. Bewahren Sie Geschirrspülmittel möglichst in einem geschlossenen Behälter auf. Spülmittel in Tablettenform lässt sich gewöhnlich besonders einfach und problemlos lagern.
- Zu wenig Spülmittel. >>> Wenn Sie ein pulverförmiges Geschirrspülmittel verwenden: Passen Sie die Spülmittelmenge an den Verschmutzungsgrad des Geschirrs und/oder an das jeweilige Programm an. Optimale Ergebnisse erzielen Sie gewöhnlich mit Spülmittel in Tablettenform.
- Zu wenig Klarspüler. >>> Prüfen Sie die Klarspüler-Anzeige, geben Sie bei Bedarf Klarspüler hinzu. Erhöhen Sie die Klarspülermenge.
- Der Spülmittelbehälterdeckel wurde nicht geschlossen. >>> Achten Sie stets darauf, dass der Spülmittelbehälterdeckel nach Einfüllen des Spülmittels fest geschlossen wird.

Das Geschirr wird nicht richtig trocken.

- Das Geschirr wurde nicht richtig im Gerät platziert. >>> Platzieren Sie das Geschirr so, dass sich kein Wasser darauf sammeln kann.
- Zu wenig Klarspüler. >>> Prüfen Sie die Klarspüler-Anzeige, geben Sie bei Bedarf Klarspüler hinzu. Erhöhen Sie die Klarspülermenge.
- Das Geschirr wurde sofort nach Programmschluss aus dem Gerät genommen. >>> Lassen Sie das Geschirr nach Abschluss des Spülprogramms noch eine Weile im Geschirrspüler. Öffnen Sie die Tür etwas, warten Sie, bis der Dampf komplett entwichen ist. Nehmen Sie das Geschirr erst dann aus der Maschine, wenn es nur noch lauwarm ist. Nehmen Sie zuerst das Geschirr aus dem unteren Korb heraus. Dadurch kann kein restliches Wasser aus dem oberen Korb auf das Geschirr im unteren Korb tropfen.
- Das gewählte Programm ist ungeeignet. >>> Da die Spültemperatur bei kurzen Programmen geringer ist, fällt auch die Trocknungsleistung entsprechend geringer aus. Wählen Sie Programme mit einer längeren Dauer, wenn Sie auf besonders trockenes Geschirr Wert legen.
- Die Oberfläche des Geschirrs/der Küchenutensilien ist beschädigt. >>> Geschirr und Küchenutensilien mit beschädigter Oberfläche lassen sich gewöhnlich nicht perfekt reinigen. Zusätzlich bestehen bei solchen Beschädigungen auch hygienische Bedenken. Hinzu kommt, dass sich Wasser auf beschädigten Oberflächen nicht richtig verteilen kann. Wir empfehlen, von einer Reinigung im Geschirrspüler abzusehen.



Küchenutensilien mit Teflonbeschichtung lassen sich gewöhnlich nicht perfekt trocknen. Dies liegt an der Oberflächenbeschaffenheit von Teflon: Da Wasser und Teflon unterschiedliche Oberflächenspannungen aufweisen, bleiben oft Wassertröpfchen wie Perlen auf Teflon-beschichteten Oberflächen zurück.

Tee-, Kaffee- oder Lippenstiftflecken verbleiben am Geschirr.

- Das gewählte Programm ist ungeeignet. >>> Wählen Sie ein Programm mit höherer Temperatur und längerer Spülzeit.
- Die Oberfläche des Geschirrs/der Küchenutensilien ist beschädigt. >>> Tee-, Kaffee- und andere durch Farbstoffe bedingte Verfärbungen lassen sich nicht mit dem Geschirrspüler entfernen, wenn diese bereits in beschädigte Oberflächen eingedrungen sind. Geschirr und Küchenutensilien mit beschädigter Oberfläche lassen sich gewöhnlich nicht perfekt reinigen. Zusätzlich bestehen bei solchen Beschädigungen auch hygienische Bedenken. Wir empfehlen, von einer Reinigung im Geschirrspüler abzusehen.
- Das Spülmittel wurde unter ungeeigneten Bedingungen gelagert. >>> Achten Sie insbesondere bei pulverförmigem Spülmittel auf eine Lagerung an einem absolut trockenen Ort. Bewahren Sie Geschirrspülmittel möglichst in einem geschlossenen Behälter auf. Spülmittel in Tablettenform lässt sich gewöhnlich besonders einfach und problemlos lagern.

Kalkflecken bleiben am Geschirr zurück, Gläser werden milchig

- Zu wenig Klarspüler. >>> Prüfen Sie die Klarspüler-Anzeige, geben Sie bei Bedarf Klarspüler hinzu. Erhöhen Sie die Klarspülermenge.
- Wasserhärteeinstellung zu gering oder zu wenig Salz >>> Ermitteln Sie die Wasserhärte Ihrer Wasserversorgung, prüfen Sie die Wasserhärteeinstellung.
- Salz tritt aus. >>> Sorgen Sie dafür, dass beim Einfüllen kein Salz verschüttet wird. Achten Sie darauf, dass der Deckel des Salzbehälters nach dem Befüllen fest geschlossen wird. Entfernen Sie versehentlich verschüttetes Salz, indem Sie das Vorspülen-Programm durchlaufen lassen. Da sich Salzkörnchen gerne unter dem Deckel des Salzbehälters absetzen und bei Wasserkontakt auflösen, kann sich der Deckel etwas lockern. Ziehen Sie den Deckel wieder fest an, wenn er sich etwas gelöst haben sollte.

Das Gerät riecht seltsam.



Ein neuer Geschirrspüler kann anfangs durchaus etwas seltsam riechen. Dies gibt sich nach einigen Spülgängen.

- Die Filter sind verstopft. >>> Schauen Sie nach, ob das Filtersystem sauber ist. Reinigen Sie die Filter regelmäßig wie im Abschnitt „Reinigung und Pflege“ beschrieben.
- Das Geschirr wurde tagelang im Geschirrspüler belassen. >>> Falls Sie den Geschirrspüler nicht gleich nach der Bestückung mit Geschirr arbeiten lassen, entfernen Sie grobe Verschmutzungen vom Geschirr und lassen alle zwei Tage das Vorspülen-Programm ohne Geschirrspülmittel durchlaufen. Schließen Sie die Gerätetür in solchen Fällen nicht ganz, damit sich keine üblen Gerüche bilden. Zusätzlich können Sie handelsübliche Geruchsentferner für Geschirrspüler verwenden.

Das Geschirr zeigt Rostflecken, Verfärbungen oder Veränderungen der Oberflächen

- Salz tritt aus. >>> Salz kann metallische Oberflächen oxidieren und somit angreifen. Sorgen Sie dafür, dass beim Einfüllen kein Salz verschüttet wird. Achten Sie darauf, dass der Deckel des Salzbehälters nach dem Befüllen fest geschlossen wird. Entfernen Sie versehentlich verschüttetes Salz, indem Sie das Vorspülen-Programm durchlaufen lassen. Da sich Salzkörnchen gerne unter dem Deckel des Salzbehälters absetzen und bei Wasserkontakt auflösen, kann sich der Deckel etwas lockern. Ziehen Sie den Deckel wieder fest an, wenn er sich etwas gelöst haben sollte.
- Salzige Speisereste verblieben lange am Geschirr. >>> Wenn mit solchen Rückständen verunreinigtes Geschirr längere Zeit ungespült im Geschirrspüler verbleiben soll, waschen Sie solches Geschirr zuvor mit der Hand ab oder entfernen die Verschmutzungen durch Vorspülen.

Problemlösung

- Die Elektroinstallation ist nicht richtig geerdet. >>>Überprüfen Sie die ordnungsgemäße Erdung Ihres Geschirrspülers. Andernfalls können sich bei Utensilien aus Metall kleine Funkenüberschläge durch statische Elektrizität einstellen, Beschädigungen verursachen, Schutzschichten von den Oberflächen abtragen und zu Verfärbungen führen.
- Aggressive Reinigungsmittel (wie Bleichmittel) wurden verwendet. >>> Bei Kontakt mit aggressiven Reinigungsmitteln (wie Bleichmitteln) können sich Beschädigungen von Metalloberflächen einstellen, die zu einer Vielzahl von Problemen führen können. Verzichten Sie unbedingt auf aggressive Reinigungsmittel.
- Metallgegenstände (insbesondere Messer) wurden für andere Zwecke missbraucht. >>> Schutzbeschichtungen können leicht beschädigt werden, wenn Metallgegenstände wie Messer z. B. zum Öffnen von Konservendosen missbraucht werden. Benutzen Sie Küchenutensilien aus Metall daher nur für ihren bestimmungsgemäßen Zweck.
- Besteck aus minderwertigem Edelstahl. >>> Bei solchen Utensilien ist Korrosion leider unvermeidbar; reinigen Sie solche Gegenstände nicht im Geschirrspüler.
- Bereits angegriffene Küchenutensilien wurden im Geschirrspüler gereinigt. >>> Rost kann sich im Geschirrspüler auf andere Metallgegenstände übertragen und dort ebenfalls zu Korrosion führen. Daher sollten solche Gegenstände nicht im Geschirrspüler gereinigt werden.

Spülmittelrückstände im Spülmittelbehälter.

- Der Spülmittelbehälter war beim Einfüllen des Spülmittels nicht vollständig trocken. >>> Achten Sie darauf, dass der Spülmittelbehälter komplett trocken ist, bevor Sie Geschirrspülmittel einfüllen.
- Spülmittel wurde lange Zeit vor dem Spülgang eingefüllt. >>> Geben Sie Spülmittel erst kurz vor Programmstart in den Behälter.
- Der Deckel des Spülmittelbehälters konnte sich beim Spülen nicht öffnen. >>> Platzieren Sie das Geschirr so, dass es den Spülmittelbehälterdeckel nicht blockiert. Achten Sie auch darauf, dass das Geschirr nicht verhindert, dass Wasser in die Sprüharme fließt.
- Das Spülmittel wurde unter ungeeigneten Bedingungen gelagert. >>> Achten Sie insbesondere bei pulverförmigem Spülmittel auf eine Lagerung an einem absolut trockenen Ort. Bewahren Sie Geschirrspülmittel möglichst in einem geschlossenen Behälter auf. Spülmittel in Tablettenform lässt sich gewöhnlich besonders einfach und problemlos lagern.
- Die Öffnungen in den Sprüharmen sind verstopft. >>>Die Öffnungen in den Sprüharmen wurden eventuell mit Speiseresten verstopft; z. B. mit Kernen. Reinigen Sie die Sprüharme regelmäßig wie im Abschnitt „Reinigung und Pflege“ beschrieben.

Dekor und Verzierungen von Küchenutensilien verschwinden.



Mit Dekor versehene Gläser und Porzellan sollten nicht im Geschirrspüler gereinigt werden. Die Hersteller solcher Produkte raten von der maschinellen Reinigung ab.

Das Geschirr wird verkratzt.



Küchenutensilien aus Aluminium und solche, die Aluminium enthalten, sollten nicht im Geschirrspüler gereinigt werden.

- Salz tritt aus. >>> Sorgen Sie dafür, dass beim Einfüllen kein Salz verschüttet wird. Verschüttetes Salz kann zu Kratzern führen. Achten Sie darauf, dass der Deckel des Salzbehälters nach dem Befüllen fest geschlossen wird. Entfernen Sie versehentlich verschüttetes Salz, indem Sie das Vorspülen-Programm durchlaufen lassen. Da sich Salzkörnchen gerne unter dem Deckel des Salzbehälters absetzen und bei Wasserkontakt auflösen, kann sich der Deckel etwas lockern. Ziehen Sie den Deckel wieder fest an, wenn er sich etwas gelöst haben sollte.
- Wasserhärteeinstellung zu gering oder zu wenig Salz >>> Ermitteln Sie die Wasserhärte Ihrer Wasserversorgung, prüfen Sie die Wasserhärteeinstellung.
- Das Geschirr wurde nicht richtig im Gerät platziert. >>> Achten Sie beim Platzieren von Gläsern und anderen Glasgegenständen darauf, dass sich die Gegenstände nicht gegenseitig berühren oder gegen anderes Geschirr stoßen. Falls Gläser beim Spülen gegeneinander oder gegen anderes Geschirr stoßen, kann es zu Brüchen und Kratzern kommen.

Bei Gläsern bleibt ein milchiger Belag zurück, der sich nicht abwischen lässt. Gläser zeigen bläuliche oder schillernde Verfärbungen, wenn man sie gegen das Licht hält.

- Zu viel Klarspüler. >>> Vermindern Sie die Klarspülerdosierung. Wischen Sie beim Einfüllen verschütteten Klarspüler auf.
- Bei weichem Wasser treten Beschädigungen an Gläsern auf. >>> Ermitteln Sie die Wasserhärte Ihrer Wasserversorgung, prüfen Sie die Wasserhärteeinstellung. Bei weichem Leitungswasser (< 5 dH) benutzen Sie kein zusätzliches Salz. Wählen Sie Programme mit einer höheren Spültemperatur.

Schaumbildung.

- Geschirr wurde mit normalem Spülmittel gereinigt, jedoch nicht richtig abgespült, bevor es in den Geschirrspüler gegeben wurde. >>> Normale Spülmittel neigen zu übermäßiger Schaumbildung. Obendrein besteht keine Notwendigkeit, Geschirr manuell vorzuspülen. Es reicht aus, grobe Verschmutzungen mit einem Papiertuch oder mit einer Gabel unter fließendem Wasser zu entfernen.

Problemlösung

- Beim Klarspüler-Nachfüllen wurde Klarspüler verschüttet. >>> Achten Sie beim Befüllen des Klarspülerbehälters darauf, nichts zu verschütten. Entfernen Sie verschütteten Klarspüler mit einem Tuch.
- Der Deckel des Klarspülerbehälters wurde nicht (richtig) geschlossen. >>> Sorgen Sie dafür, dass der Deckel des Klarspülerbehälters nach dem Einfüllen fest geschlossen wird.

Geschirr oder Küchenutensilien wurden beschädigt.

- Das Geschirr wurde nicht richtig im Gerät platziert. >>> Platzieren Sie das Geschirr wie in der Anleitung beschrieben.
- Die Körbe wurden überladen. >>> Überladen Sie die Körbe nicht.

Nach Programmschluss verbleibt Wasser im Geschirrspüler.

- Die Filter sind verstopft. >>> Schauen Sie nach, ob das Filtersystem sauber ist. Reinigen Sie die Filter regelmäßig wie im Abschnitt „Reinigung und Pflege“ beschrieben.
- Der Ablaufschlauch ist verstopft oder anderweitig blockiert (z. B. geknickt). >>> Prüfen Sie den Ablaufschlauch. Falls nötig, lösen Sie den Ablaufschlauch vom Gerät, beseitigen die Blockierung und schließen den Schlauch wieder wie in der Bedienungsanleitung beschrieben an.



Falls sich ein Problem nicht mit den Hinweisen in diesem Abschnitt lösen lassen sollte, wenden Sie sich bitte an Ihren Händler oder an den autorisierten Kundendienst. Versuchen Sie niemals, ein defektes Gerät selbst zu reparieren.

