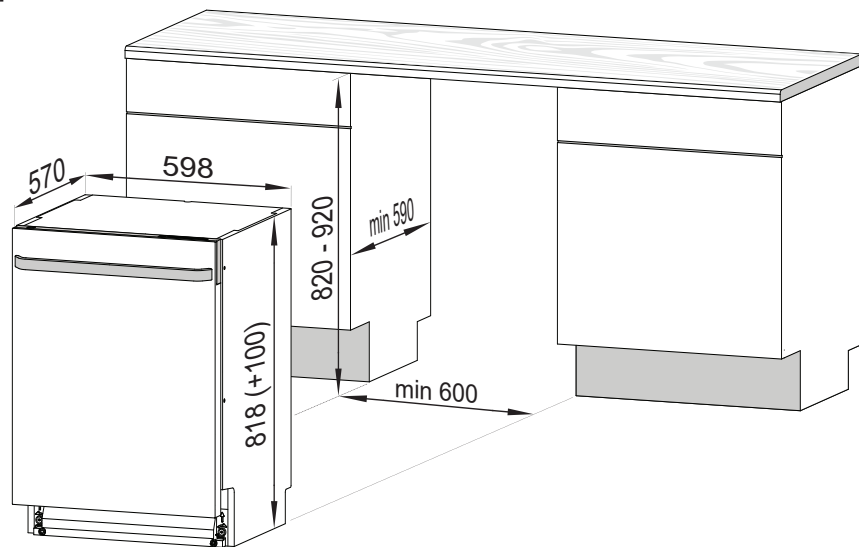
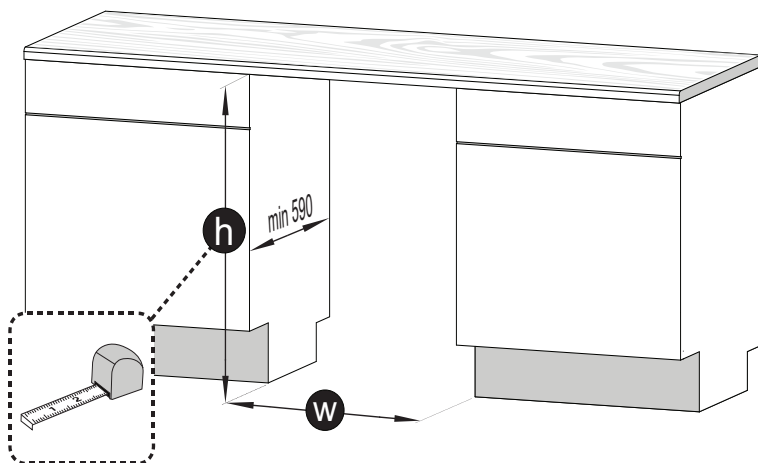



a)	b)	c)	d) Ø 4 x 36mm
e)	f) Ø 3.5 x 14mm	g)	h) Ø 4 x 6mm
i)	j)	k)	l) (+50mm)

1



2



$h = 870 - 920$

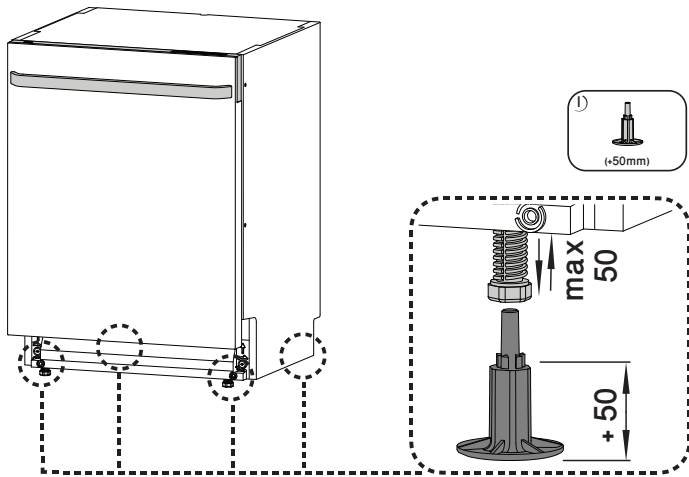
3

$h = 820 - 870$

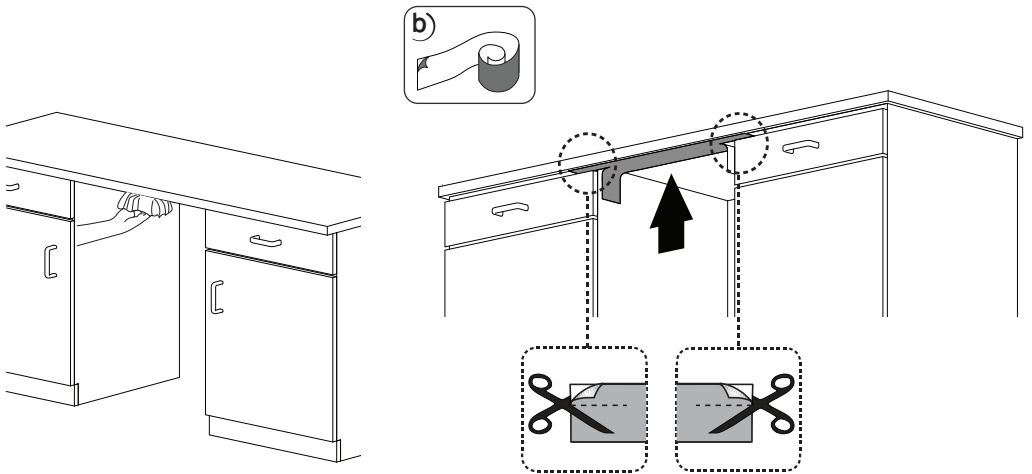
4



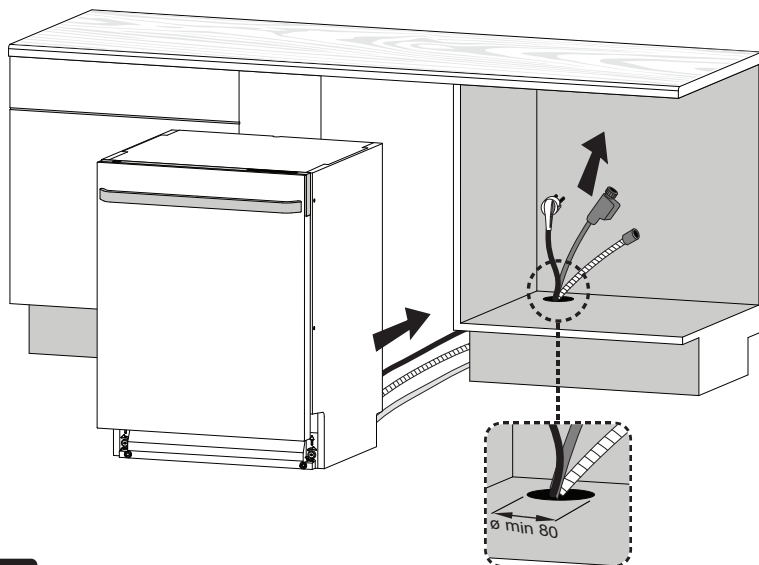
# 3



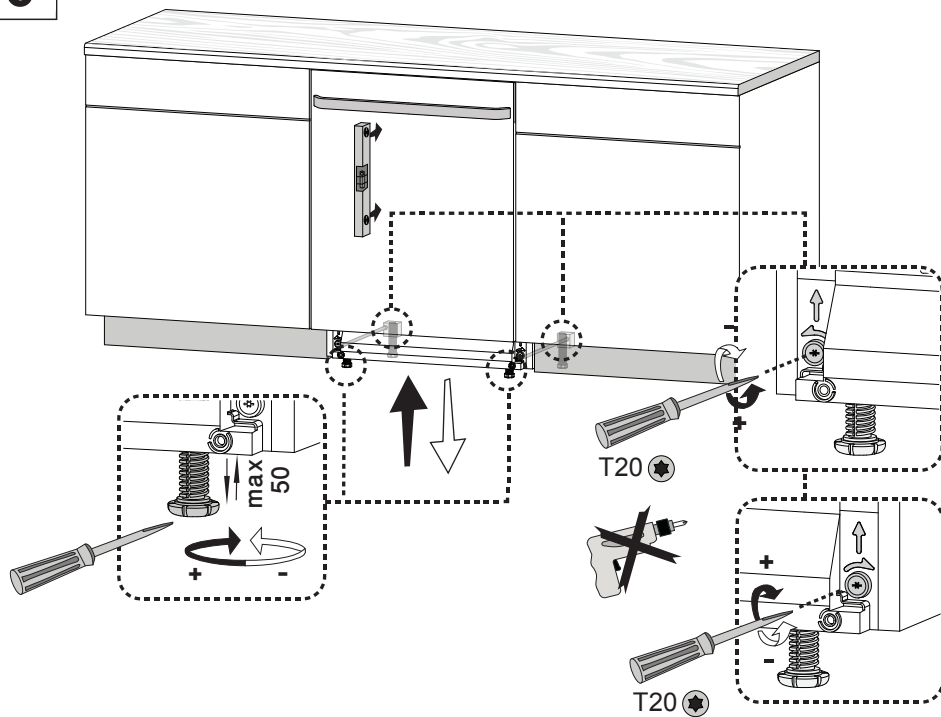
# 4



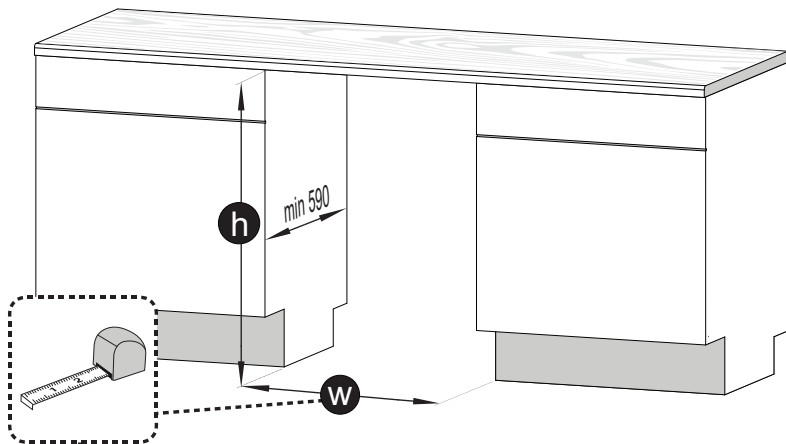
5



6



7



$w > 610$



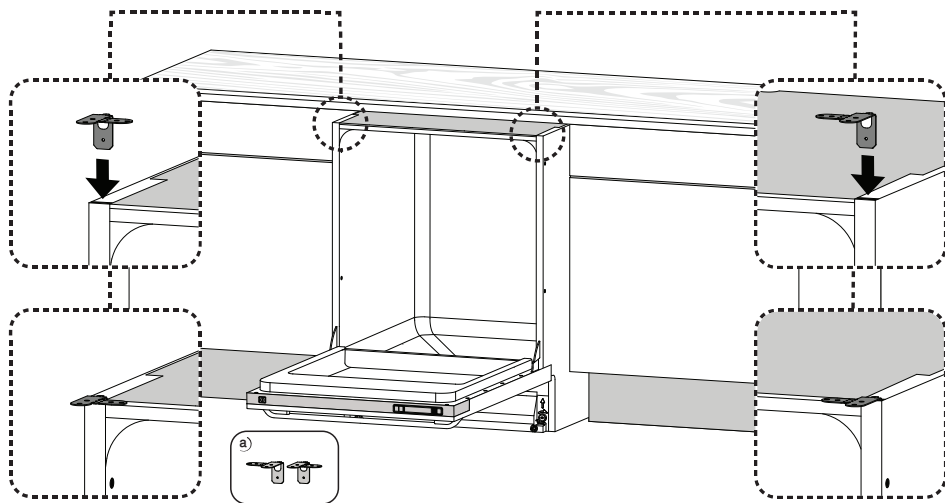
8

$w = 600 - 610$

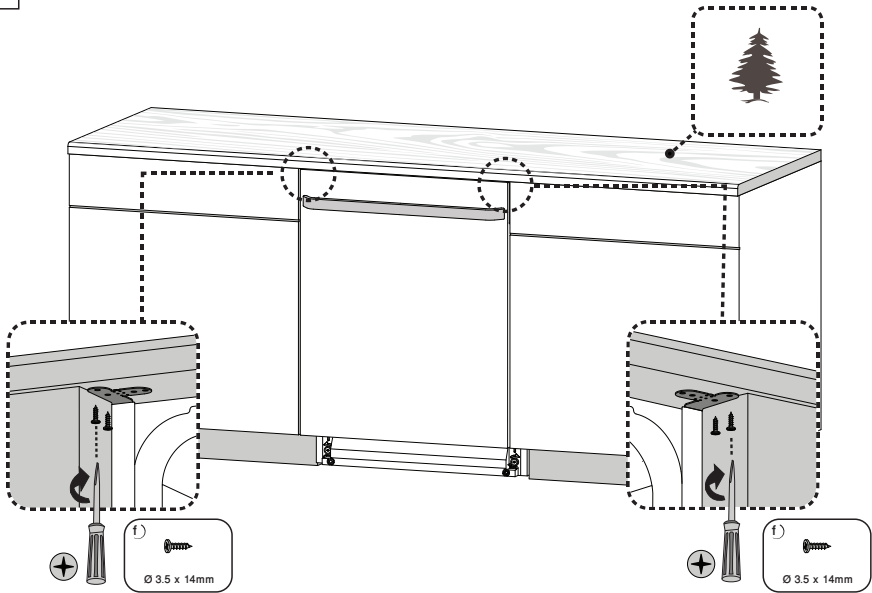


10

8

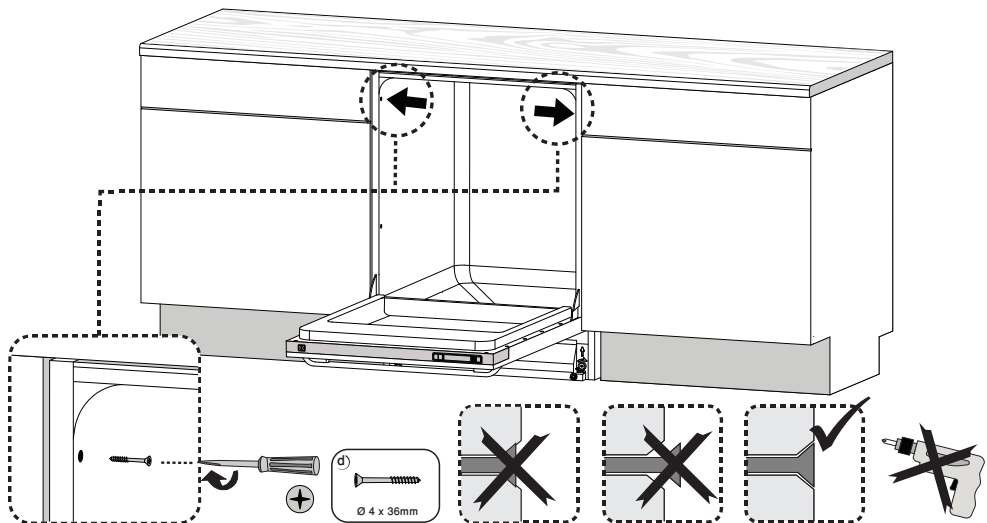


9

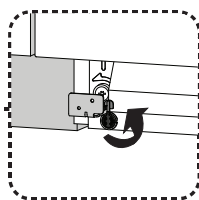
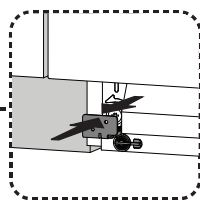
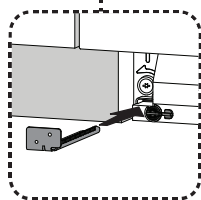
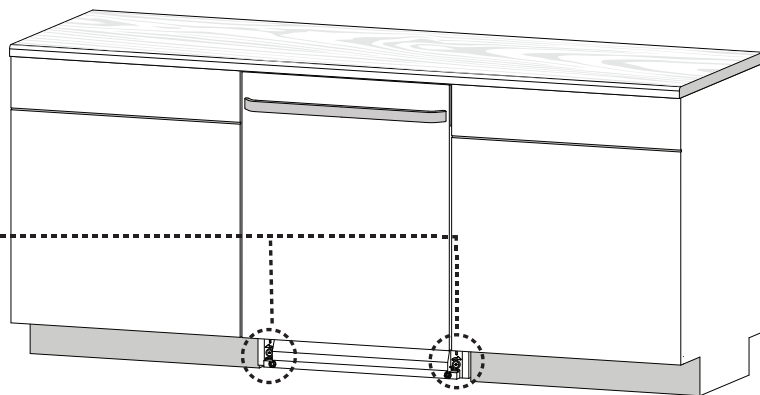
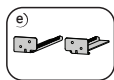


11

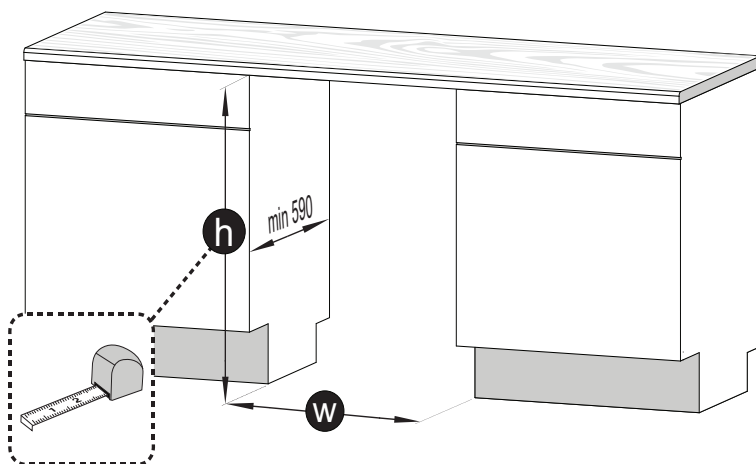
10



# 11



# 12



$h = 870 - 840$



$h = 840 - 870$



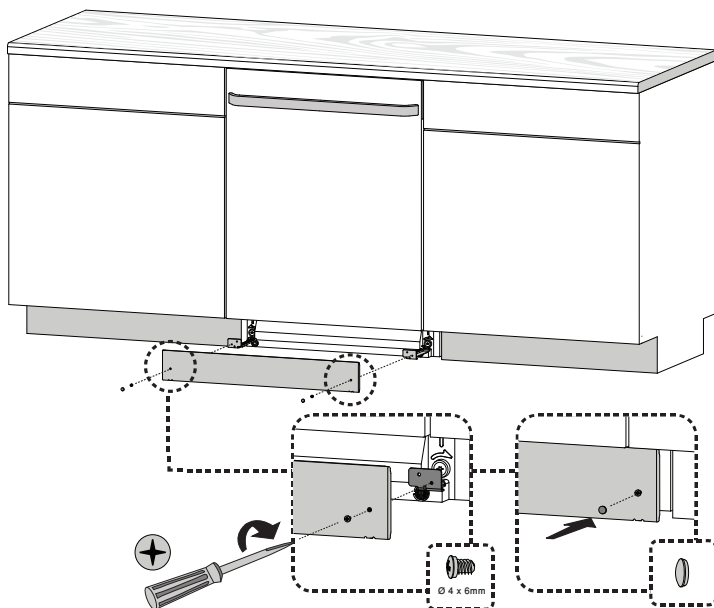
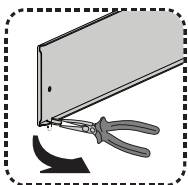
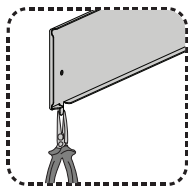
$h = 870 - 920$





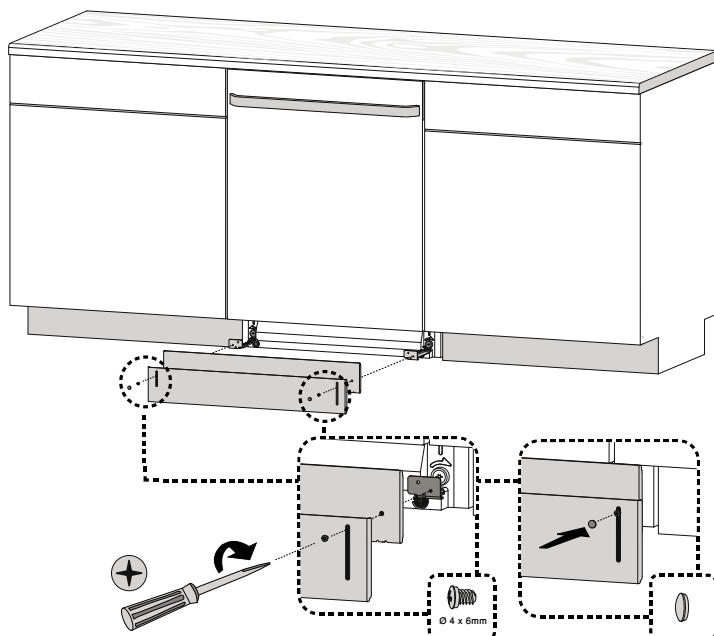
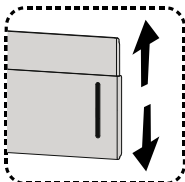
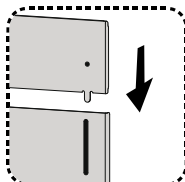
# 13

- i)
- h) Ø 4 x 6mm
- g)







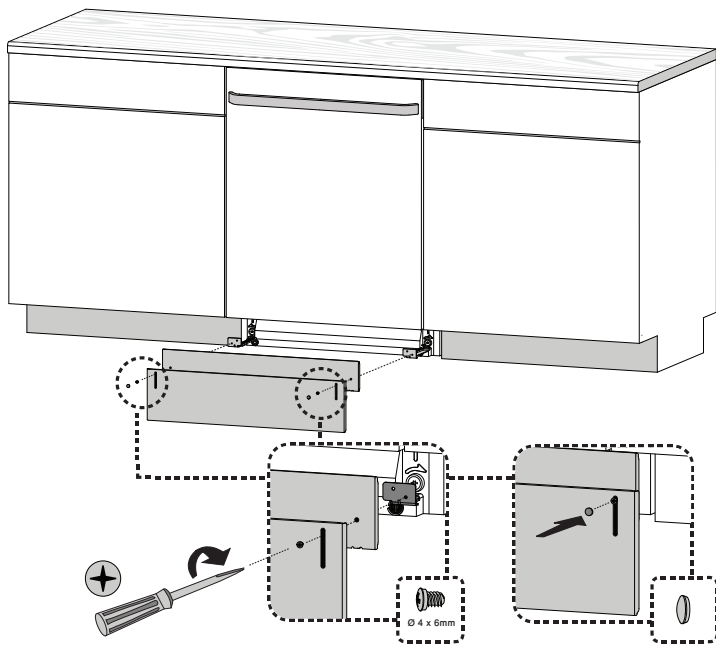
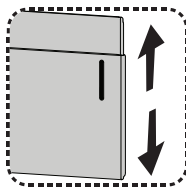
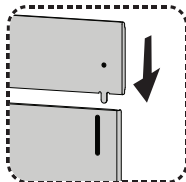
# 14

- i)
- j)
- h) Ø 4 x 6mm
- g)




15

- i) 
- k) 
- h)  Ø 4 x 6mm
- g) 



➔ 17

16

- l)  Ø 3.5 x 14mm

