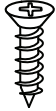
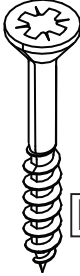
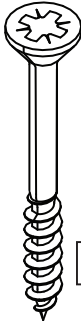





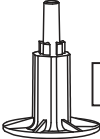
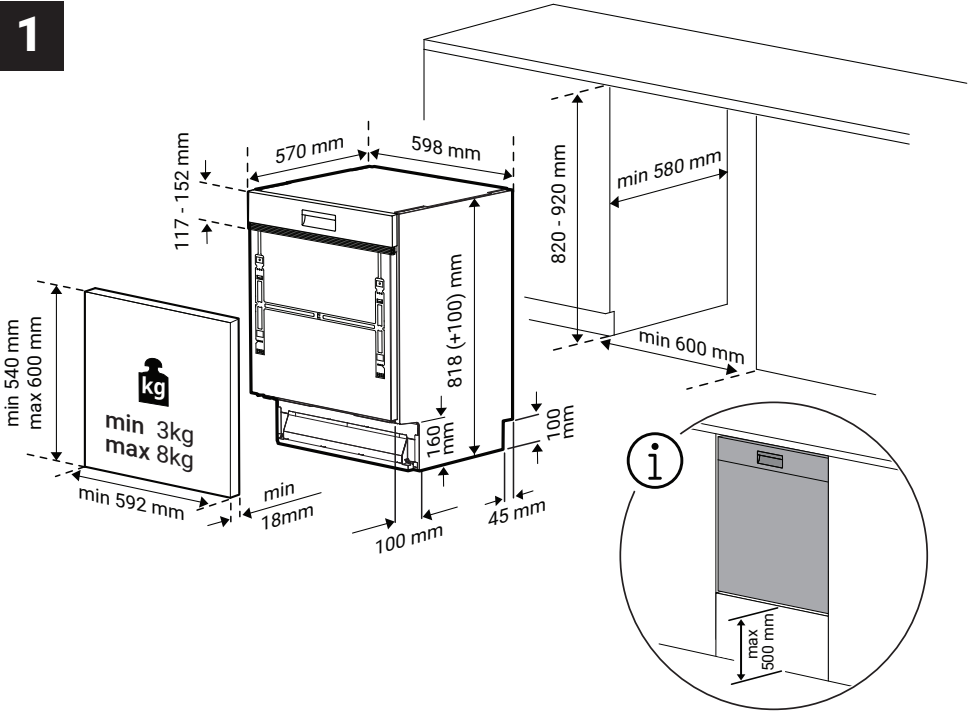
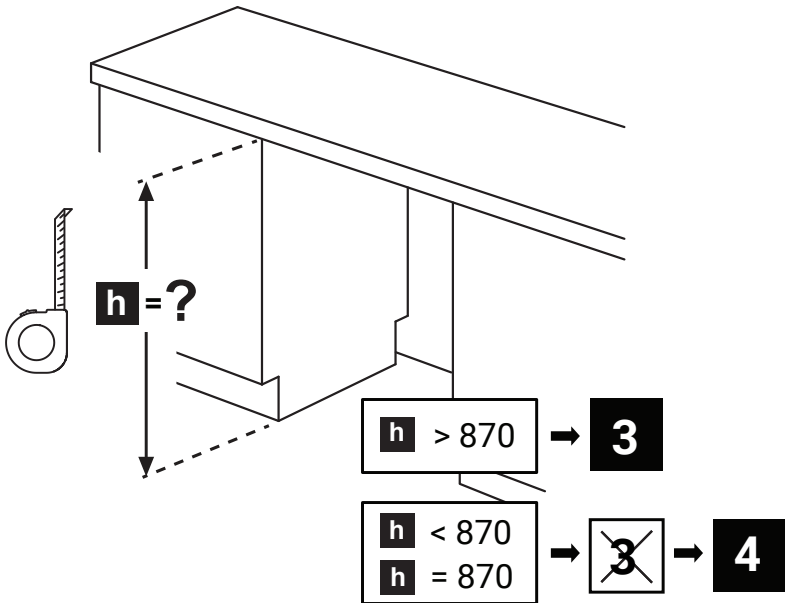


<p>Ø 3,5 x 14 mm</p>  <p><b>A</b></p> <p><b>8x</b></p>	<p>Ø 4 x 36 mm</p>  <p><b>B</b></p> <p><b>2x</b></p>	<p>Ø 4 x 42 mm</p>  <p><b>C</b></p> <p><b>2x</b></p>	 <p><b>H</b></p> <p><b>1x</b></p>	 <p><b>S</b></p> <p><b>1x</b></p>
 <p><b>L</b></p> <p><b>1x</b></p>	 <p><b>R</b></p> <p><b>1x</b></p>	 <p><b>F</b></p> <p><b>2x</b></p>	 <p><b>K</b></p> <p><b>4x</b></p>	

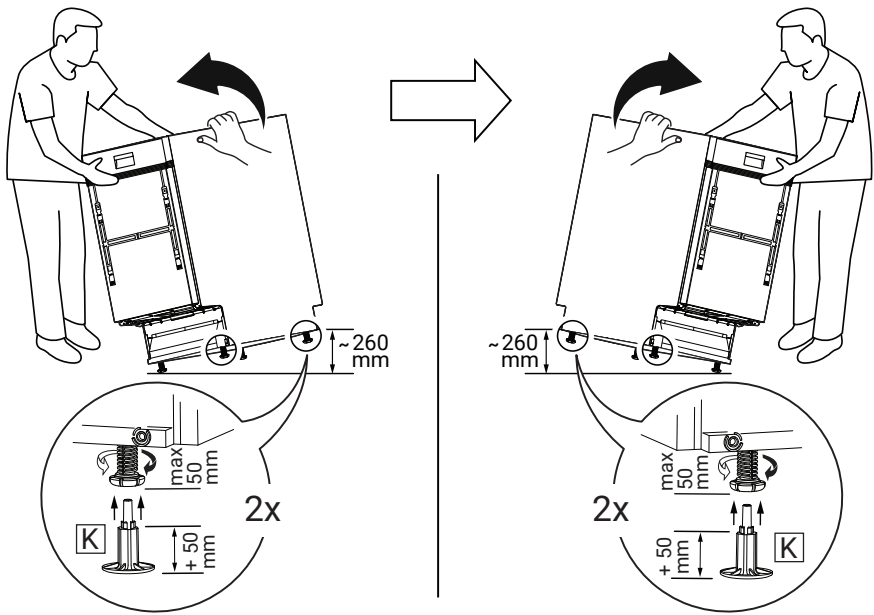
1



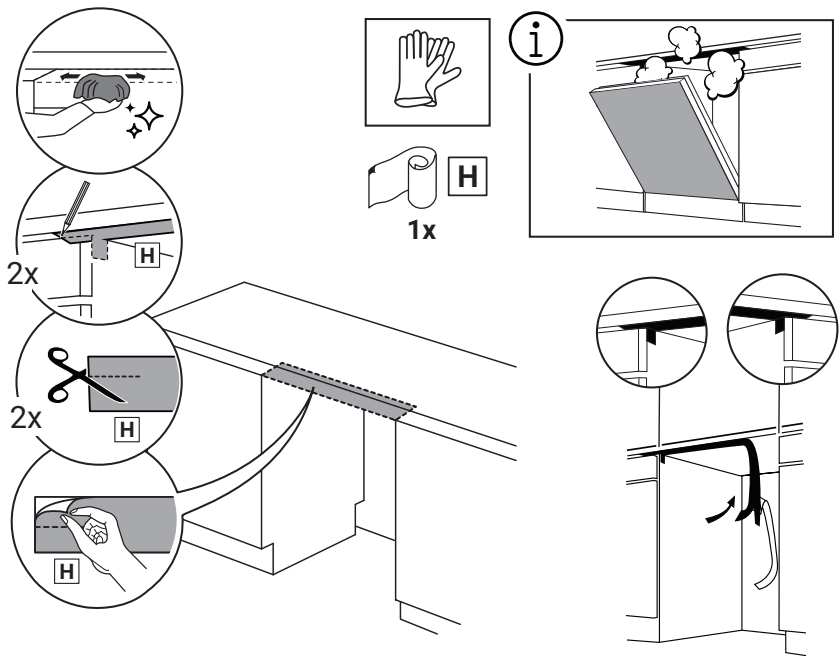
2



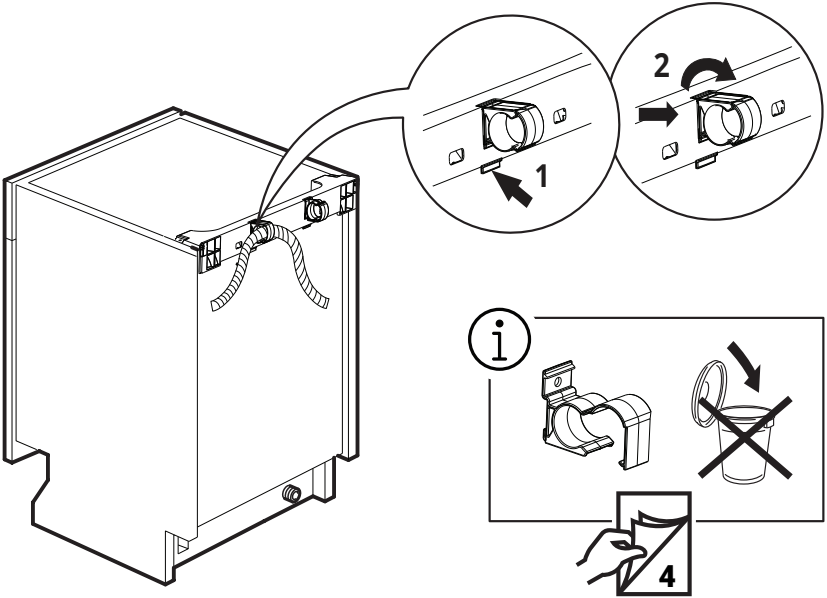
3



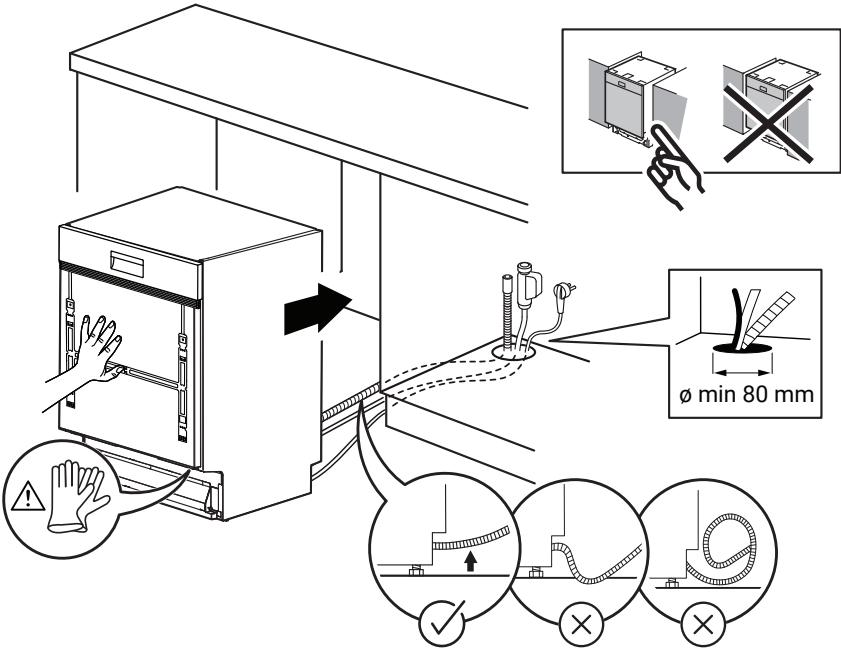
4



5

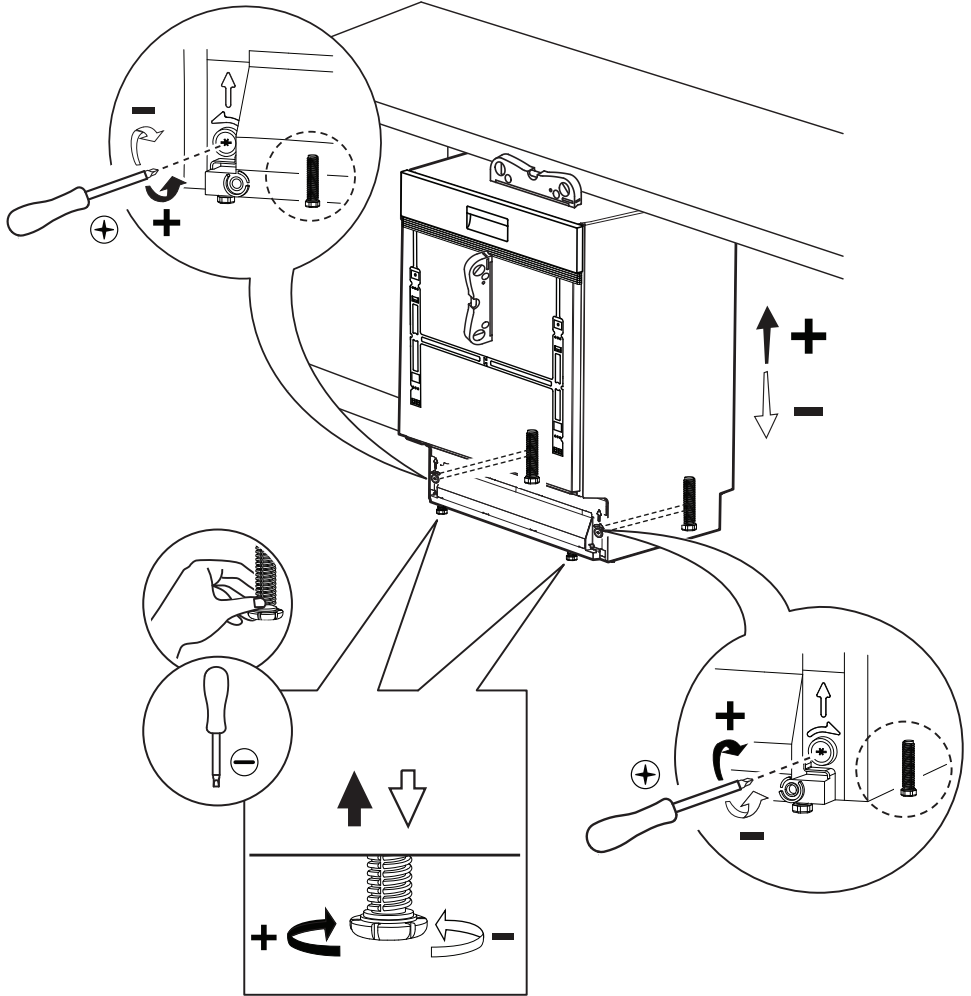
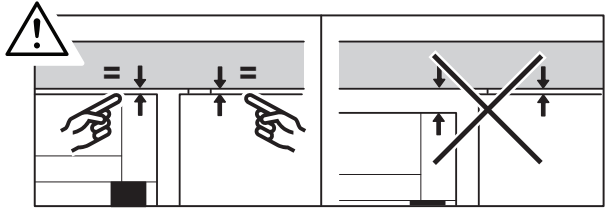


6

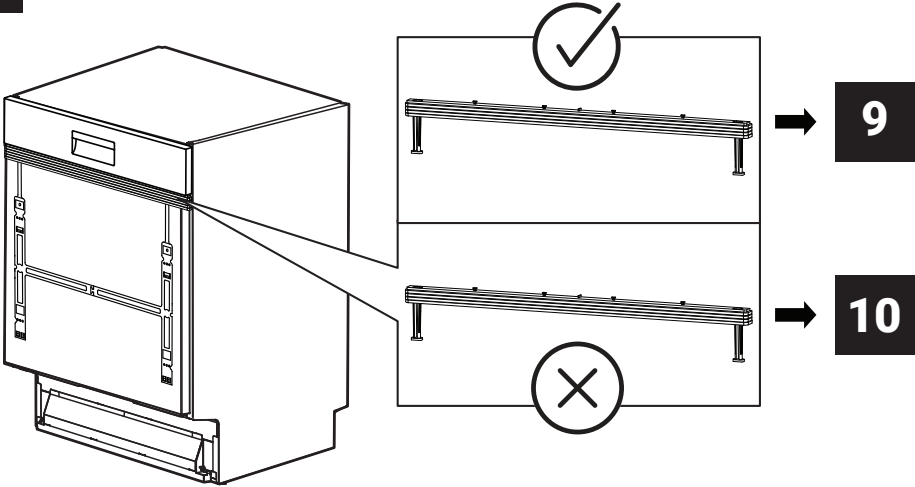




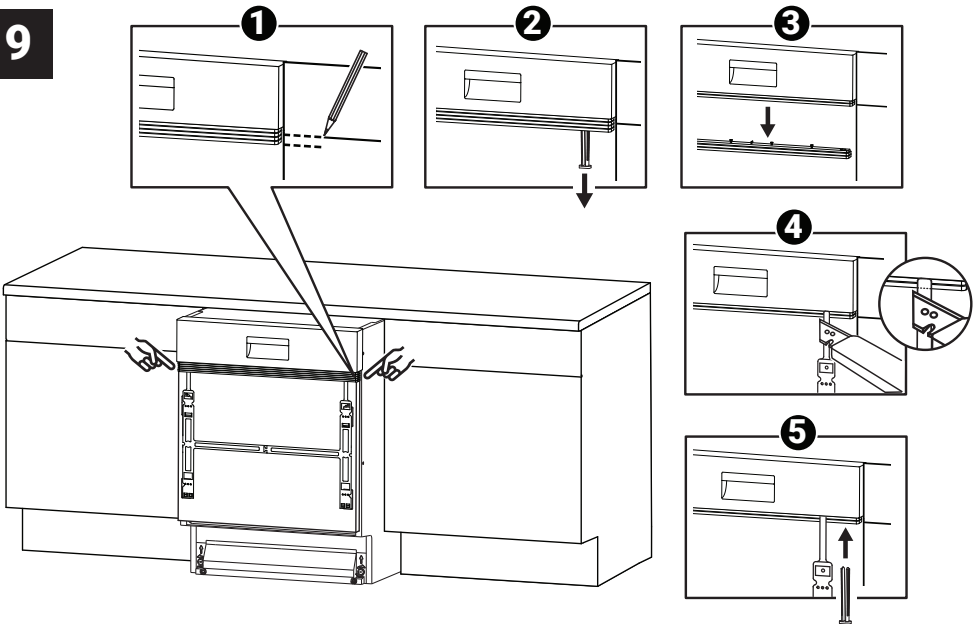
# 7



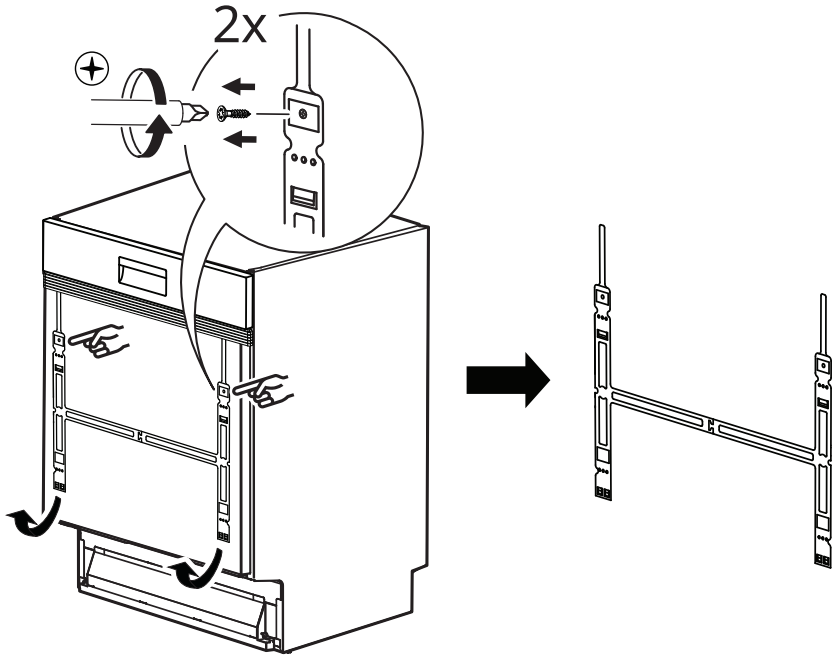
**8**



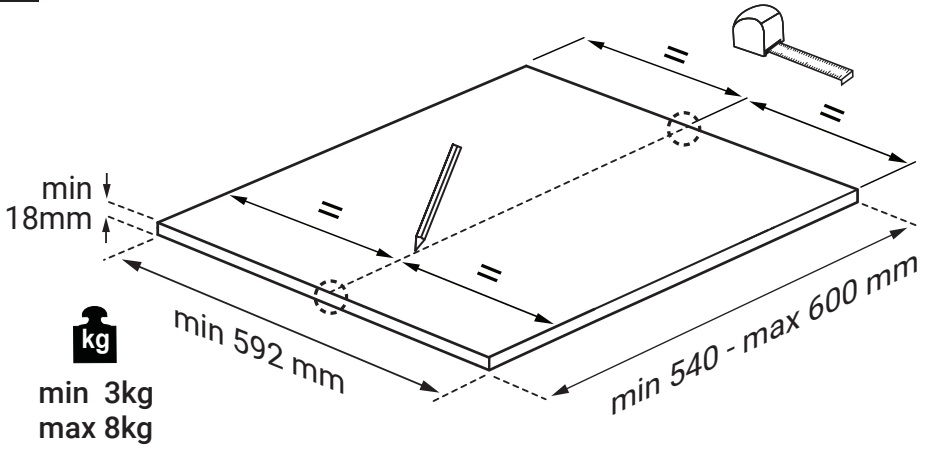
**9**



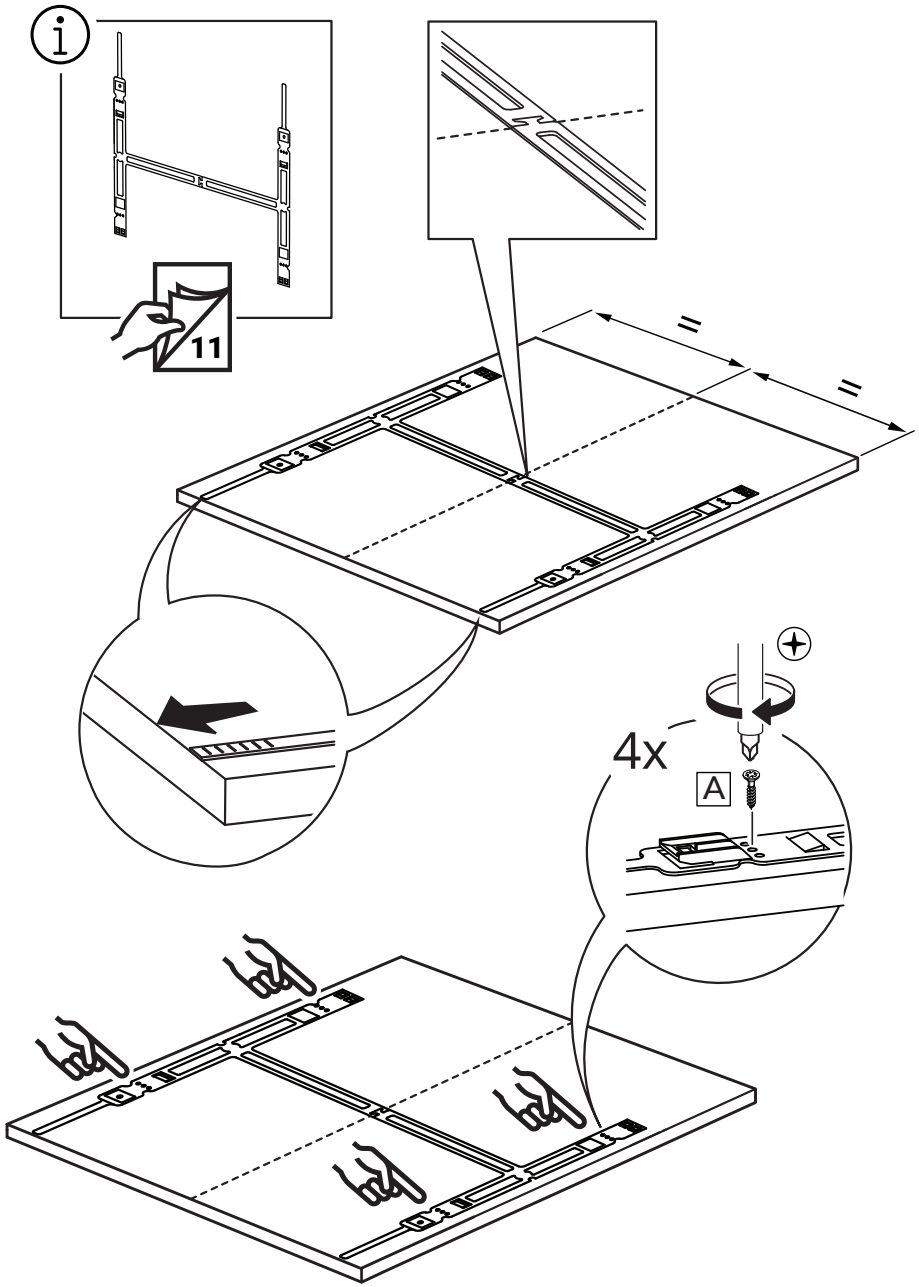
10



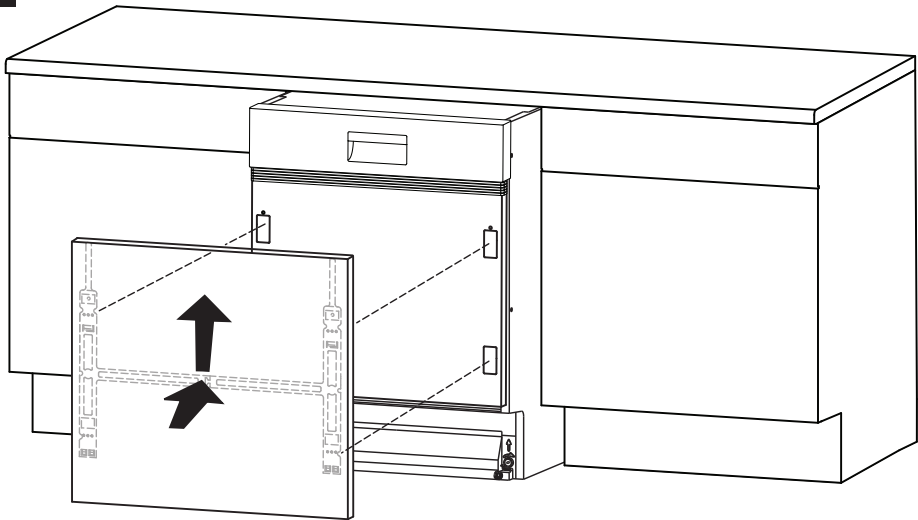
11



12

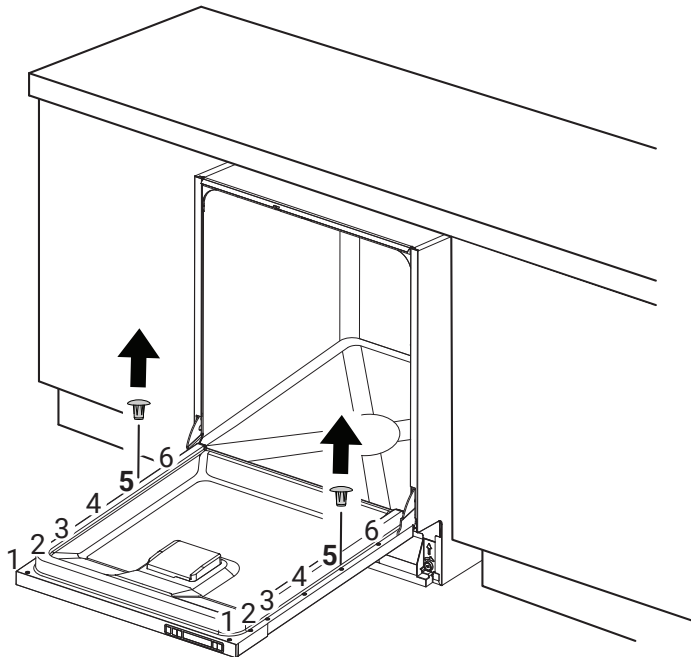
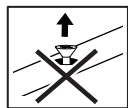


13

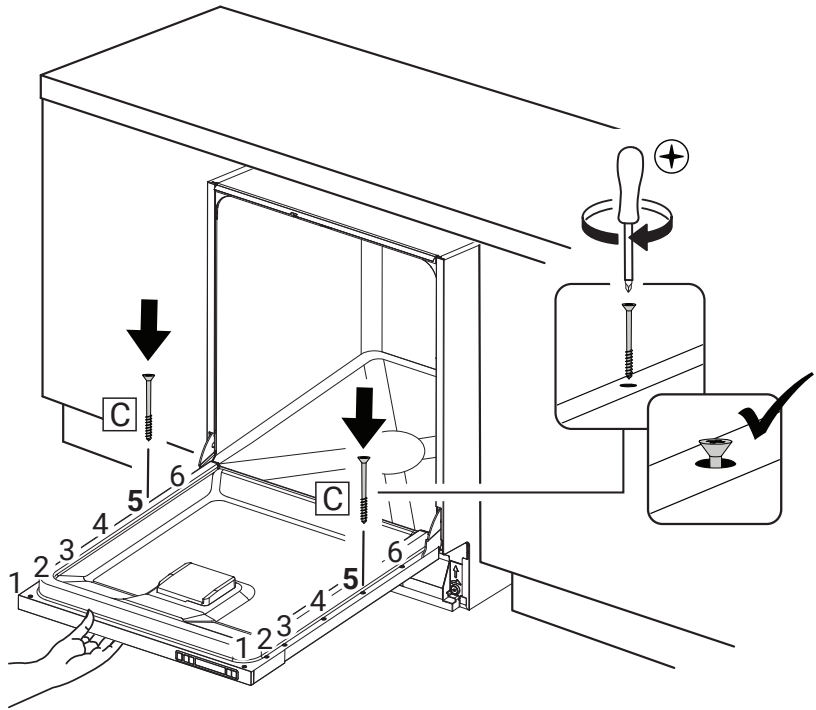


14

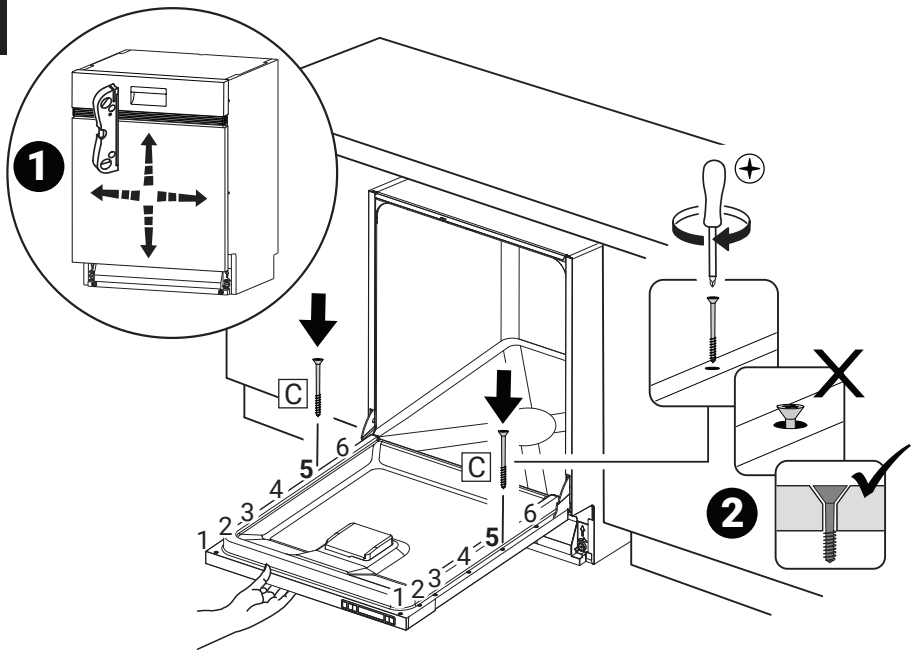
1-2-3-4-6



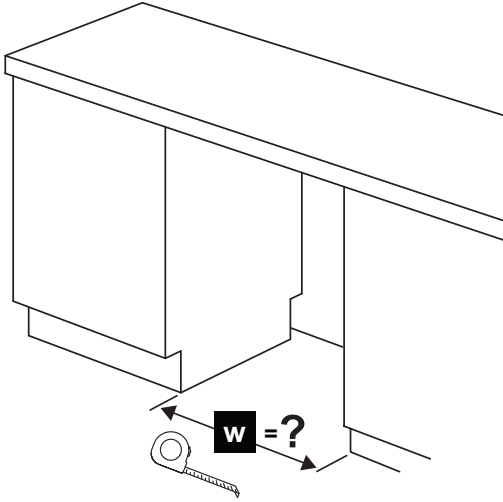
15



16



# 17



**W > 610**

↓

**18** ~~**19**~~ **20**

- 1x L
- 1x R
- 4x A
- ~~2x F~~
- ~~2x B~~

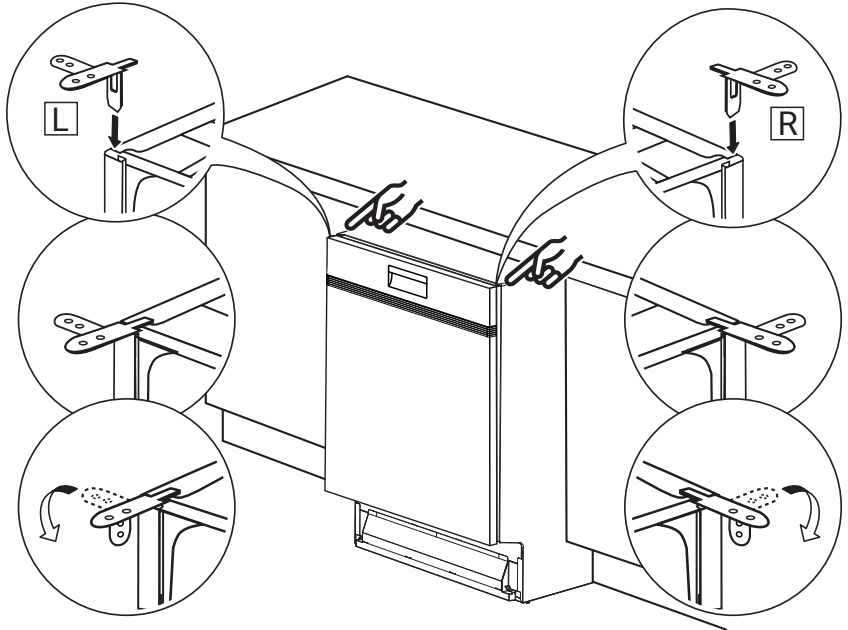
**W = 600 - 610**

↓

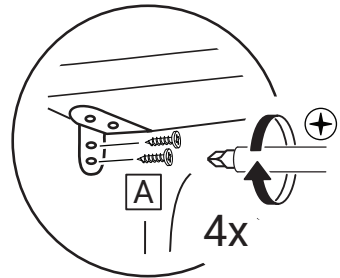
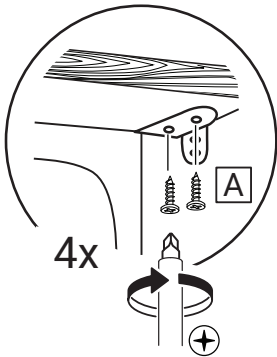
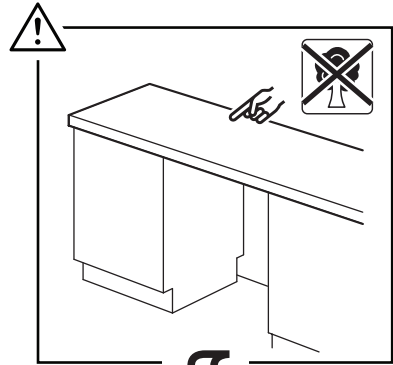
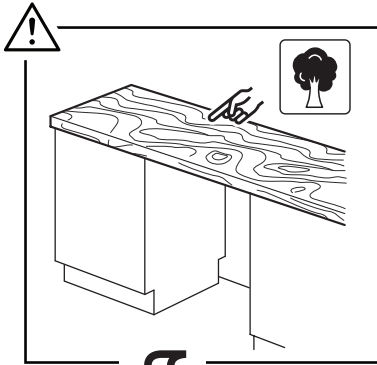
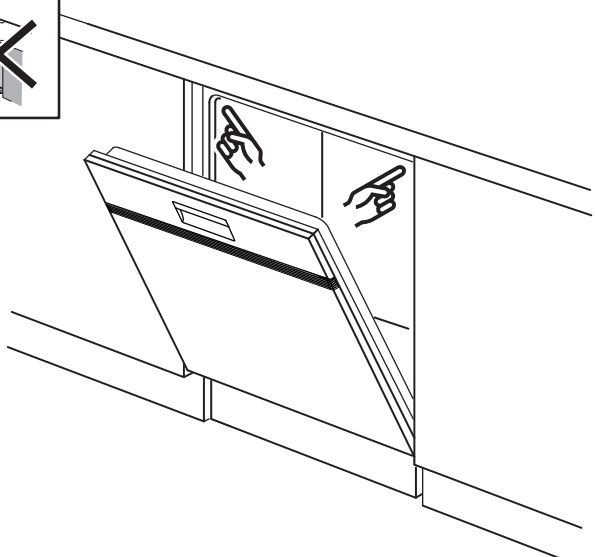
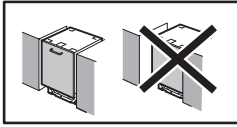
~~**18**~~ **19** **20**

- ~~1x L~~
- ~~1x R~~
- 4x A
- 2x F
- 2x B

# 18 a

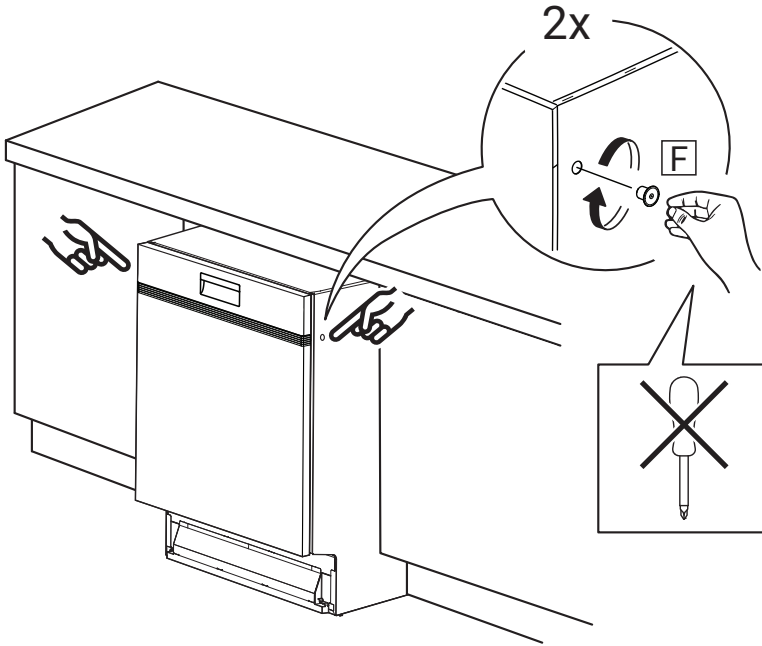


18  
b

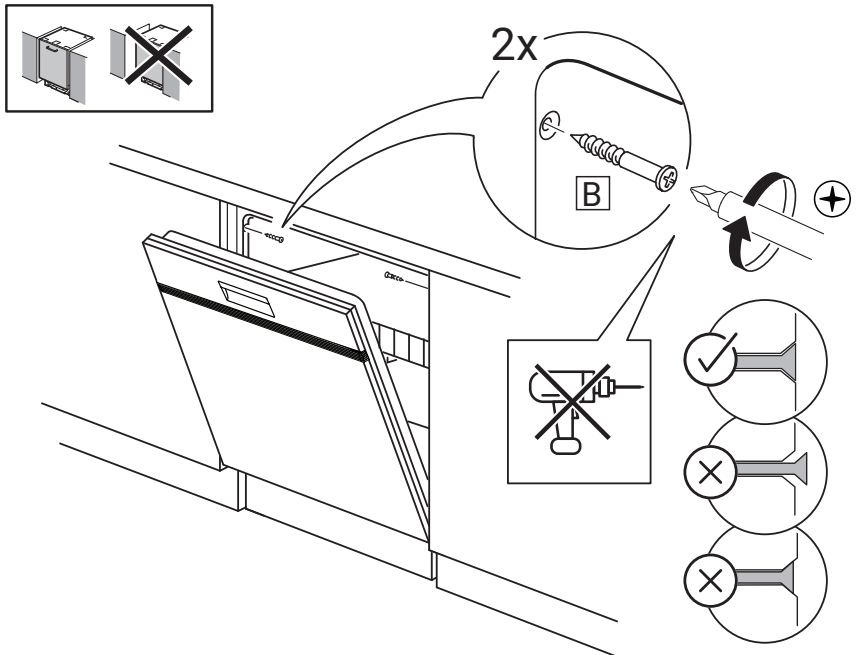




19  
a



19  
b



20

