



Mosógép

Használati útmutató



WITV 8712 X0W



1 Általános biztonsági utasítások

Ez a fejezet olyan előírásokat tartalmaz, amelyek segítségével megelőzhető a sérülések és az anyagi károk kockázata. Az előírások be nem tartása esetén az összes garancia érvényét veszti.

1.1 Élet- és vagyonbiztonság

- ▶ Soha ne helyezze a terméket szőnyegpadlóra. Az elektromos alkatrészek túlmelegszenek, mivel a készülék aljánál a levegő áramlása nem lehetséges. Mindez problémákat okoz a terméknel.
- ▶ Ha használaton kívül van, húzza ki a gépet a konnektorból.
- ▶ Az üzembe helyezési és javítási munkálatokat minden esetben a szakszerviz szerelőjével végeztesse el. A gyártó nem vállal felelősséget a jogosulatlanul végzett javítási munkák miatt bekövetkező károkért.
- ▶ A vízbeeresztőket és a leeresztő tömlőket biztonságosan kell rögzíteni és azok nem lehetnek sérültek. Ellenkező esetben vízszivárgás fordulhat elő.
- ▶ A betöltőajtót soha ne nyissa ki, illetve ne vegye ki a szűrőt, ha a dob belsejében még van víz. Ellenkező esetben a víz kifolyhat és a forró víz sérülést okozhat.
- ▶ A lezárt betöltőajtót soha ne próbálja meg erővel kinyitni. Az ajtó pár perccel a mosási program végét követően nyitható ki. A betöltőajtó erőszakkal történő kinyitásakor az ajtó és a zárszerkezet is megsérülhet.
- ▶ Kizárólag automata mosógépekhez használatos mosószert, öblítőszer és adalékanyagot használjon.
- ▶ Kövesse a textíliák címkéjén és a mosószer csomagolásán feltüntetett utasításokat.

1.2 Gyermekbiztonsága

- ▶ A terméket csak abban az esetben használhatják 8 évesnél idősebb gyermekek és olyan személyek, akiknek fizikai, érzékszervi vagy mentális képességei még nem teljes mértékben fejlődtek ki, illetve azok, akik nem rendelkeznek a szükséges tapasztalatokkal és ismeretekkel, ha azt felügyelet alatt teszik, avagy megfelelő képzésben részesülnek a termék biztonságos használatát, valamint annak kockázatait illetően. A gyermekek nem játszhatnak a termékkel. A tisztítási és karbantartási feladatokat a gyermekek csak felügyelet mellett végezhetik el. 3 év alatti gyermekek kizárólag felnőtt felügyelete mellett tartózkodhatnak a közelben.



Ez a termék a legújabb technológiával, környezetbarát körülmények között készült.

- ▶ A csomagolóanyagok veszélyt jelenthetnek a gyermekekre nézve. Olyan helyen tárolja azokat, hogy a gyermekek ne férhessenek hozzá.
- ▶ Az elektromos termékek veszélyesek a gyermekek számára. Ha a gép használatban van, a gyermekeket ne engedje a közelébe! Ne hagyja, hogy a gyermekek a géppel játsszanak! Annak érdekében, hogy a gyermekek ne tudjanak beavatkozni a gép működésébe, használja a gyerekzárát.
- ▶ Amennyiben elhagyja a helyiséget, ahol a gép található, soha ne felejtse el bezárni a betöltőajtót.
- ▶ a mosószereket és az adalékanyagokat biztonságos, a gyermekek számára nem hozzáférhető helyen tárolja, pl. zárja le a mosószertartó fedelét, illetve a mosószer csomagolását.

1.3 Elektromos biztonság

- ▶ Amennyiben a termék meghibásodik, ne használja addig, amíg azt a szerviz szakembere nem vizsgálta meg. Áramütésveszély!
- ▶ A terméket úgy tervezték, hogy az áramszünetet követően folytassa a működést. Amennyiben törölni szeretné a programot, tekintse meg a „Program törlése” című fejezetet.
- ▶ Csatlakoztassa a terméket egy 16 A biztosítékkal védett, földelt konnektorhoz. Ne feledkezzen el a megfelelő földelésről sem. Cégünk nem vállal felelősséget a termék (az országában érvényes jogszabályoknak megfelelő) földelés nélkül használatából eredő károkért.
- ▶ Ne mossa a készüléket oly módon, hogy vizet permetez vagy önt rá! Áramütésveszély!
- ▶ Nedves kézzel soha ne érintse meg a tápkábel csatlakozóját! A gép áramtalanítását ne úgy végezze, hogy megragadja a tápkábelt, hanem az egyik kezével megtartva a dugaszolóaljzatot, a másik kezével húzza ki a dugót.
- ▶ A terméket üzembe helyezés, karbantartás, tisztítás vagy javítási munkálatok során mindig húzza ki a konnektorból.
- ▶ Amennyiben a tápkábel megsérült, a kockázatok elkerülése érdekében azt a gyártóval, a szervizzel vagy más hasonlóan szakképzett személlyel (lehetőleg villanyszerelővel) vagy a forgalmazó által kijelölt személlyel cseréltesse ki.

1.4 Forró felület biztonság



A ruhák magas hőmérsékleten történő mosása során a betöltőajtó üvege felforrósodik. Ezért – amíg a mosás tart – gyermekek ne tartózkodjanak a betöltőajtó közelében, hogy ne érinthessék meg azt.

2.1 Összhangban az (elektromos és elektronikus berendezések hulladékairól szóló)

WEEE-irányelvvel



A termék megfelel a WEEE (elektromos és elektronikus berendezések hulladékairól szóló 2012/19/EU) irányelv követelményeinek. A terméken szerepel az elektromos és elektronikus berendezések hulladékaira vonatkozó (WEEE) besorolási szimbólum.

A termék csúcsmínőségű alkatrészekből és anyagokból készül, melyek ismét felhasználhatók és újrahasznosíthatók. Ezért az élettartam lejártá után a terméket ne a háztartási és egyéb hulladékkal együtt dobja ki. Vigye el egy az elektromos és elektronikus berendezések újrahasznosítása céljából kijelölt gyűjtőpontra. A gyűjtőpontokkal kapcsolatos információkért forduljon a helyi hatóságokhoz.

A veszélyes anyagok alkalmazásának korlátozásáról szóló RoHS-irányelvnek való megfelelés
A megvásárolt termék megfelel a veszélyes anyagok alkalmazásának korlátozásáról szóló uniós RoHS-irányelvnek (2011/65/EU). A termék az irányelvben meghatározott káros vagy tiltott anyagokat nem tartalmaz.

2.2 Csomagolási információk

A termék csomagolóanyagai a Nemzeti Környezetvédelmi Jogszabályoknak megfelelően újrahasznosítható anyagokból készülnek. Ne dobja ki a termék csomagolását a háztartási hulladékkal együtt. A csomagolóanyagot vigye el a helyi hatóságok által a csomagolóanyagok begyűjtésére kijelölt pontra.

3 Rendeltetészerű használat

- A terméket otthoni használatra tervezték. Nem használható ipari célokra vagy a rendeltetészerű használattól eltérő célra.
- A gép csak a megfelelő jelzéssel ellátott dolgok mosására és öblítésére alkalmas.
- A gyártó nem vállal felelősséget a helytelen használatból vagy szállításból eredő károkért.
- A berendezés élettartama 10 év. Ezen idő alatt, a készülék megfelelő üzemelése érdekében, biztosítjuk az eredeti cserealkatrészeket.
- A berendezést otthoni, valamint az alábbi helyeken történő használatra tervezték:
 - üzletek, irodák és más munkakörnyezetek személyzeti konyhái;
 - tanyaházak;
 - szállodák, motelek és más szálláshelyek vendégei általi használat
 - panzió típusú környezetek;
 - társasházak, mosószalonok közösségi használatú területei

Megfelelés a Bizottság (EU) No 1061/2010 felhatalmazáson alapuló rendeletének

Beszállító neve vagy védjegye	Beko
Modell neve	WITV 8712 X0W
Névleges kapacitás (kg)	8
Energiahatékonysági osztály / A+++-tól (legmagasabb hatékonysági fok) D-ig (legalacsonyabb hatékonysági fok)	A+++
Éves energiafogyasztás (kWh) ⁽¹⁾	195
Standard 60°C fokos pamutprogram energiafogyasztása teljes töltet esetén (kWh)	1.100
Standard 60°C fokos pamutprogram energiafogyasztása részöltet esetén (kWh)	0.700
Standard 40°C fokos pamutprogram energiafogyasztása részöltet esetén (kWh)	0.665
Energiafogyasztás kikacsolt állapotban (W)	0.250
Energiafogyasztás bekapcsolva hagyott állapotban (W)	1.000
Éves vízfogyasztás (l) ⁽²⁾	10559
Centrifuga energiahatékonysági osztály / A-tól (legmagasabb energiahatékonysági fok) G-ig (legalacsonyabb energiahatékonysági fok)	B
Maximális centrifugálási sebesség (rpm)	1400
Fennmaradó nedvesség (%)	53
Standard pamutprogram ⁽³⁾	Pamut Eco 60°C és 40°C
Standard 60°C fokos pamutprogram programideje teljes töltet esetén (min)	200
Standard 60°C fokos pamutprogram programideje részöltet esetén (min)	179
Standard 40°C fokos pamutprogram programideje részöltet esetén (min)	179
Bekapcsolva hagyott állapot időtartama (min)	N/A
Mosási/centrifugálási zajszint (dB)	57/70
Beépített	Yes
Magasság (cm)	82
Szélesség (cm)	60
Mélység (cm)	57
Nettó súly (±4 kg)	72
Egyszeres vízbemenet / dupla vízbemenet	• / -
• Elérhető	
Elektromos bemenet (V/Hz)	230 V / 50Hz
Teljes áram (A)	10
Összteljesítmény (W)	2200
Fő modellkód	9211

⁽¹⁾ 220 standard mosási ciklus energiafogyasztása 60°C és 40°C fokos standard pamutprogram teljes és részöltete esetén, valamint az alacsony energiafogyasztási módok fogyasztása A tényleges energiafogyasztás a készülék felhasználásától függ.

⁽²⁾ 220 standard mosási ciklus vízfogyasztása 60°C és 40°C fokos pamutprogram teljes vagy részöltete esetén A tényleges vízfogyasztás a készülék felhasználásától függ.

⁽³⁾ A címkén és a kézikönyvben található információ a "standard 60°C fokos pamutprogram" és a "standard 40°C fokos pamutprogram" standard programokra vonatkozik és ezek a programok alkalmasak a normál szennyeződésű pamut ruhák tisztítására, továbbá az energia- és vízfogyasztást együttesen figyelembe véve ezek a programok a leghatékonyabbak.

A változtatás jogát fenntartjuk!

4.1 Üzembe helyezés

- A termék üzembe helyezéséhez vegye igénybe a legközelebbi szakszerviz szolgáltatásait.
- A beszerelés helyén található elektromos hálózat, csapvíz és szennyvíz csatornák előkészítése minden esetben a vásárló felelősége.
- Biztosítsa, hogy az üzembe helyezéskor vagy a tisztítási műveletek során végzett mozgatóskor a vízbevezető és a leeresztő csövek, továbbá a tápkábel soha ne hajljanak meg és törjenek meg.
- Ügyeljen rá, hogy a termék beszerelését és elektromos csatlakoztatását szakszervizzel végeztesse el. A gyártó nem vállal felelősséget a jogosulatlanul végzett javítási munkák miatt bekövetkező károkért.
- A beszerelést megelőzően vegye szemügyre a gépet, hogy nincsenek-e rajta sérülések. Amennyiben vannak, ne szerelje be a készüléket. A sérült készülékek veszélyt jelentenek.

4.1.1 Megfelelő helyszín az üzembe helyezéshez

- A terméket szilárd és egyenletes padlófelületen helyezze el. Ne helyezze a gépet bolyhos szőnyegre vagy más hasonló felületre.
- Ha a mosógépet és a szárítógépet egymásra helyezi el, azok együttes tömege – megpakolva – 180 kilogramm lehet. A terméket olyan szilárd és vízszintes talajra helyezze, melynek elegendő a teherbírása.
- Soha ne helyezze a készüléket a tápkábelre.
- A terméket ne helyezze üzembe olyan környezetben, ahol a hőmérséklet 0 °C alá esik.
- A gép és a bútorok között hagyjon minimum 1 cm távolságot.
- Graduált padló esetén ne helyezze a terméket a padló pereméhez vagy padozatra.
- Ne helyezzen a mosógépre semilyen hőforrást, mint például főzőlapot, vasalót, sütőt stb. és ne használja őket a berendezésen.

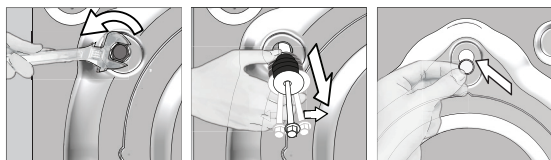
4.1.2 A csomagolás eltávolítása



A csomagolóanyag eltávolításához billentse hátra a csomagot. A csomagolást a szalag meghúzásával tudja leválasztani. Ezt a műveletet ne végezze egyedül.

4.1.3 A szállításhoz használt zárok eltávolítása

- 1 Egy megfelelő villáskulcs segítségével lazítsa meg az összes csavart, hogy azok szabadon mozogjanak.
- 2 Enyhén elfordítva távolítsa el a szállításhoz használatos biztonsági csavarokat.
- 3 A használati útmutatót tartalmazó tasakban található műanyag fedőket illessze a hátsó panelen lévő nyílásokhoz.



FIGYELMEZTETÉS: A gép használatba vétele előtt távolítsa el a szállításhoz használt biztonsági csavarokat. Ellenkező esetben a gép megsérülhet.



A biztonsági csavarokat tartsa biztonságos helyen arra az esetre, ha újra át kellene helyeznie a gépet.

A szállításhoz használt biztonsági csavarokat a szétszereléssel ellentétes sorrendben helyezze vissza.

A biztonsági csavarok megfelelő rögzítése nélkül soha ne mozgassa és szállítsa a terméket!

4.1.4 A vízellátás csatlakoztatása

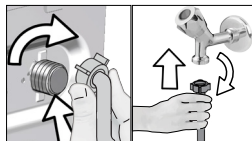


A gép üzemeltetéséhez a víznyomásnak 1 és 10 bar (0,1 – 1 MPa) közt kell lennie. A gép megfelelő működéséhez 10-80 liter víznek kell átfolynia percenként. Magasabb víznyomás esetén iktasson be nyomáscsökkentő szelepet.



FIGYELMEZTETÉS: Egyetlen vízbeömlővel rendelkező modellek nem csatlakoztathatók a melegvízes csaphoz. Ilyen esetben a ruhák károsodhatnak, de az is előfordulhat, hogy a gép átkapcsol biztonsági üzemmódba és nem indul el.

FIGYELMEZTETÉS: Az új termékhez ne használjon régi vagy használt vízbeömlő tömlőket. Az ugyanis foltos szennyeződést okozhat a mosott ruhán.



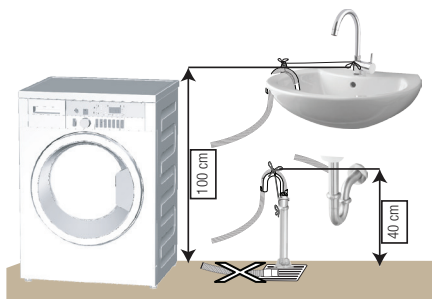
- 1 Kézrel húzza meg a tömlőanyákat. Az anyák megszorításához soha ne használjon szerszámot.
- 2 A tömlő csatlakoztatása után nyissa ki teljesen a csapokat és ellenőrizze, hogy a csatlakozási pontoknál nincs-e szivárgás. Amennyiben szivárgást talál, zárja el a csapot és távolítsa el az anyát. A tömítő ellenőrzését követően gondosan erősítse vissza az anyát. A vízszivárgás és az okozott károk megelőzése érdekében, ha a termék nincs használatban, zárja el a csapokat.

4.1.5 A szennyvízcső csatlakoztatása a lefolyóhoz

- A vízleeresztő tömlő végét vezesse közvetlenül a szennyvíz lefolyóhoz, mosdókagylóhoz vagy kádhoz.



FIGYELMEZTETÉS: Ha a vízleeresztés közben a tömlő kikerül az illesztés helyéről, a lakást elöntheti a víz. Ezenfelül, a magas mosási hőmérsékletek miatt a forrázás kockázata is fennáll! Az ilyen helyzetek elkerülése, továbbá az egyetemes vízfelvétel és leeresztés biztosítása érdekében a leeresztő tömlő végét biztonságosan szorítsa meg.



- A leeresztő tömlő csatlakoztatása minimum 40 cm, maximum 100 cm magasságban legyen.
- Amennyiben a leeresztő tömlőt kevesebb, mint 40 centi választja el a padlótól, akkor a vízvezetés nehezzé válik, a mosott ruhák pedig túlságosan vizesek maradhatnak. Ennek következtében, tartsa be az ábrán megadott magasságokat.

- Annak érdekében, hogy a szennyes víz ne folyhasson vissza a gépbe, és hogy a víz leeresztése könnyű legyen, soha ne mérítse bele a tömlőt a piszkos vízbe, illetve ne nyomja 15 cm-nél mélyebbre a leeresztő csomokba. Ha a tömlő túl hosszú, vágja vissza.
- A tömlő vége nem tekeredhet meg, nem szabad ráállni és azt a lefolyó és a gép között nem szabad meghajlítani.
- Amennyiben a tömlő hossza túl rövid, csatlakoztasson hozzá egy eredeti hosszabbító tömlőt. A tömlő nem lehet hosszabb 3,2 méternél. A vízszivárgás elkerülése érdekében a hosszabbító cső és a gép lefolyócsöve közötti csatlakozást megfelelően meg kell szorítani, úgy, hogy az ne jöjjön szét, és ne szivároгjon.

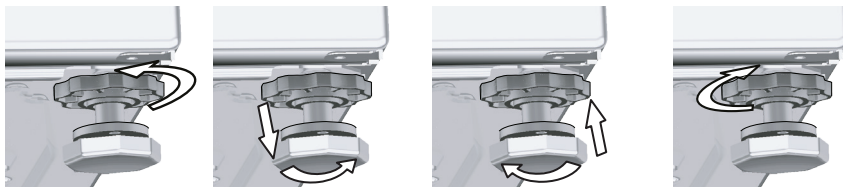
4.1.6 A lábak beállítása



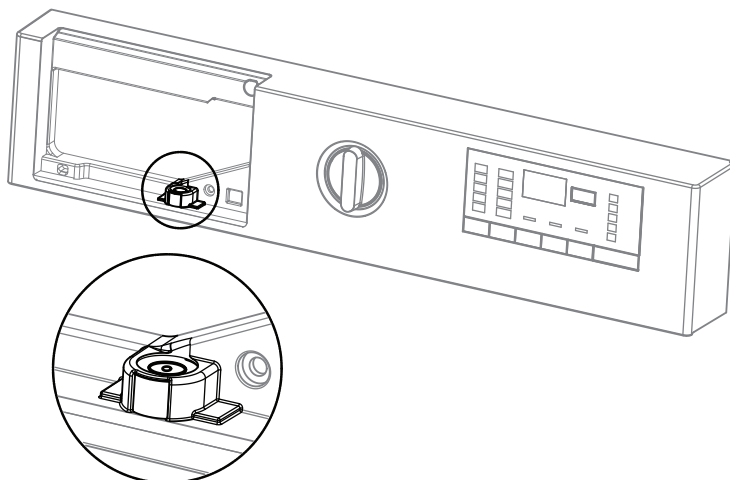
FIGYELMEZTETÉS: A termék csendesebb és rázkódásmentes működése érdekében annak vízszintesen, a lábain megfelelően kiegyensúlyozva kell állnia. A lábak beállításával egyensúlyozza ki a gépet. Ellenkező esetben a gép elmozdulhat a helyéről, ami törést és rezgési problémákat okozhat.

FIGYELMEZTETÉS: Ne használjon semmilyen szerszámot a csavarok meglazításához! Az ugyanis a lábak sérülését okozhatja.

- 1 Kézzel lazítsa meg a gép talpán található csavarokat.
- 2 Állítsa be a lábat úgy, hogy a termék vízszintesen és stabilan álljon.
3. Kézzel húzza meg ismét az összes anyát.



A lábak beállítása vízszintmérővel



- A vízszintmérő beállításához el kell távolítania a mosószeres fiókot.
- Ahhoz, hogy a rendszer megfelelően működjön, a vízszintmérő buborékjának **középen** kell lennie.
- Ha a vízszintmérő buborékja a **bal** oldalon van, a mosógép előre beállított **jobb** lábát kell igazítani.
- Ha a vízszintmérő buborékja a **jobb** oldalon van, a mosógép előre beállított **bal** lábát kell igazítani.
- Ha a vízszintmérő buborékja **hátral** van, a mosógép előre beállított **első** lábait balra (az órajárás irányába) kell fordítani.
- Ha a vízszintmérő buborékja **elől** van, a mosógép előre beállított **első** lábait jobbra (az órajárással ellentétesen) kell fordítani.

4.1.7 Elektromos csatlakozás

A terméket egy 16A-es biztosítékkal védett, földelt konnektorhoz csatlakoztassa. Cégünk nem vállal felelősséget a termék (az országában érvényes jogszabályoknak megfelelő) földelés nélkül használatából eredő károkért.

- A csatlakozásnak meg kell felelnie az adott ország nemzeti előírásainak.
- Az elektromos hálózat kábelezésének meg kell felelnie a készülék követelményeinek. Áram-védőkapcsoló (ÁVK) használata ajánlott.
- A tápkábel dugaszának könnyen elérhető helyen kell lennie.
- Amennyiben a házban található biztosíték vagy megszakító aktuális értéke kevesebb, mint 16 Amper, egy képzett villanyszerelővel szereltessen be egy 16 Amperes biztosítékot.
- A „Műszaki adatok” fejezetben meghatározott feszültségnek meg kell egyeznie a hálózati feszültséggel.
- Hosszabbítók és többdugaszos aljzatok segítségével ne csatlakoztassa a készüléket.



FIGYELMEZTETÉS: A sérült tápkábeleket a kijelölt szerviz szakemberével cseréltesse ki.

4.1.8 Első használat



Mielőtt használatba venné a terméket, győződjön meg róla, hogy az előkészületeket a „Fontos biztonsági és környezetvédelmi utasítások” és az „Üzembe helyezés” című fejezetekben szereplő előírásoknak megfelelően végezte el.

Az első mosás megkezdése előtt futtassa le a dobtisztító programot. Ha az Ön gépén nincs ilyen program, akkor alkalmazza a 4.4.2. pontban ismertetett módszert.



Kizárólag mosógépekhez használatos vízkömentesítőt használjon.

A gyártás során végzett minőségellenőrzési folyamatot következtében víz maradhatott a gépben. Ez nincs káros hatással a termékre.

4.2 Előkészítés

4.2.1 A szennyes ruha szétválogatása

- Válogassa szét a ruhákat az anyag, szín, szennyezettségi fok és a megengedett vízhőmérséklet értékek alapján.
- Mindig tartsa be a ruhák címkéjén feltüntetett utasításokat.

4.2.2 A szennyes ruhák előkészítése mosásra

- A fémtartozékokkal ellátott ruhadarabok (például merevítő melltartók, övcsatok vagy fémgombok) károsíthatják a gépet. Távolítsa el a fémrészeket vagy mossa a ruhákat mosóhálóba vagy párnahuzatba téve.
- Vegyen ki minden tárgyat a zsebekből, például pénzérmeket, tollakat, gemkapcsokat, majd fordítsa ki a zsebeket. Az ilyen tárgyak kárt tehetnek a készülékben, illetve zajt okozhatnak mosás közben.
- A kisméretű ruhákat, pl. gyermekzoknikat és nejlonharisnyákat mosóhálóban vagy párnahuzatban mossa.
- A függönyöket összenyomás nélkül helyezze a gépbe. Távolítsa el a függöny csipeszeit.
- Húzza fel a cipzáraikat, varrja fel a meglazult gombokat, és javítsa meg a szakadásokat.
- A „gépbem mosható”, illetve a „kézzel mosható” termékeket csak a megfelelő programmal mossa.
- Ne mossa együtt a színes és fehér ruhákat. Az új, sötét pamutruhák sok festéket eresztenek ki magukból. Mossa azokat külön.
- A makacs foltokat kezelje megfelelően a mosás előtt. Ha nem biztos a dolgában, kérjen tanácsot egy vegytisztítótól.
- Kizárólag gépi mosáshoz használatos festékeket/színezőket és vízkömentesítőket használjon. Mindig kövesse a csomagoláson található utasításokat.
- A nadrágokat és a kényes ruhákat kifordítva mossa.
- Az angoragyapjából készült ruhákat mosás előtt tegye be pár órára a fagyaszűtőbe. Ez csökkenti a szőszelődést.
- Az olyan szennyes, melyen liszt, mézszópor, tejpor, stb. található, a mosógépbe történő behelyezés előtt alaposan rázza ki. Az ilyen porok idővel összegyűlhetnek a mosógép belső alkatrészeiben, és kárt tehetnek a gépben.

4.2.3 Teendők az energiatakarékosság jegyében

A következő információk elősegítik a készülék gazdaságos és energiatakarékos használatát.

- Használja a készüléket a kiválasztott program által megengedett legnagyobb kapacitással használja, de ne terhelje túl; lásd a „Program és fogyasztási táblázat” című fejezetet.
- Mindig kövesse a mosószer csomagolásán feltüntetett utasításokat.
- A kismértékben szennyezett ruhákat alacsony hőmérsékleten mossa.
- Kis mennyiségű, kismértékben szennyezett ruhákhoz használjon gyorsított programokat.
- A kismértékben szennyezett ruhákhoz ne használjon előmosást és magas mosási hőmérsékletet.
- Ha szárítóban szeretné szárítani a ruhákat, akkor válassza a legnagyobb centrifugálási sebességet a mosásnál.
- A mosószer csomagolásán javasolt mennyiségnél soha ne használjon több mosószert.

4.2.4 A szennyes betöltése

1. Nyissa ki az ajtót.
2. A ruhaneműt lazán helyezze be a gépbe.
3. Nyomja be az ajtót, míg egy kattánós hangot nem hall. Győződjön meg róla, hogy semmi sem csípődött be az ajtónál.

4.2.5 Helyes ruhamennyiség

A maximálisan mosható ruhamennyiség a szennyes jellegétől, a szennyezettség fokától és a kívánt mosási programtól függ.

A gép automatikusan a behelyezett ruha súlyának megfelelő mennyiségű vizet tölt be.



FIGYELMEZTETÉS: Kövesse a „Program és fogyasztási táblázatban” megadottakat. Túlerhelés esetén a gép mosóteljesítménye nagymértékben lecsökken. Ezenkívül az erős zaj és a rezgés okozhat problémákat.

4.2.6 A mosószer és az öblítő használata



Mosószer, öblítő, keményítő, ruhafesték, fehérítő vagy vízkő eltávolító használata esetén alaposan olvassa el a csomagoláson található utasításokat és a javasolt mennyiségeket használja. Használjon mérőpoharat, ha van.

Mosószeradagoló fiók

A mosógép mosószeradagoló fiókjá négy különböző rekeszből áll a mosószer, a folyékony mosószer, a folyékony öblítő és az előmosáshoz használt mosópor számára. Ezeket az anyagokat a gép automatikusan adagolja a ruhákhoz a mosási program során.

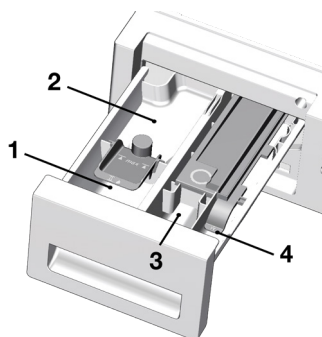
Soha ne öntse a mosószereket közvetlenül a gépbe. Minden esetben a mosószeradagoló fiókot használja. A mosószerek betöltése után soha ne tolja be túlságosan gyorsan a mosószeradagoló fiókot. Ez a mosószerek korai adagolásához vezethet, mely nem kielégítő mosási eredményeket és a szövet sérülését okozhatja.



A mosási program során soha ne nyissa ki a mosószeradagoló fiókot.

A lentiekben a mosószeradagoló fiók rekeszeit mutatjuk be:

- 1) A "II" számmal ellátott bal oldali rekesz (A fő mosószertartó rekesz a mosópor vagy a por alapú fehérítő/folteltávolító számára)
- 2) A "II" számmal ellátott bal oldali rekesz (A fő mosószertartó rekesz a folyékony mosószer vagy a folyékony folteltávolító számára)
- 3) Az "I" számmal ellátott középső rekesz (az előmosási rekesz a mosópor, a por alapú folteltávolító vagy a folyékony fehérítőszer számára - a folyékony fehérítőszert az előmosás során vagy a mosási program első öblítési fázisa során kell hozzáadni). A folyékony fehérítőszert manuálisan, a szivattyúzás során kell hozzáadni.
- 4) "☼" szimbólummal ellátott jobb oldali rekesz (folyékony öblítőszer rekesz)



(II) Fő mosószeradagoló fiók rekesz

A mosási program megkezdése előtt helyezze a mosóport a "II" számmal megjelölt, bal oldali rekeszbe. Használja a mosószergyártó által biztosított adagoló kupakot és kövesse a csomagoláson található útmutatót. Por alapú fehérítőszert/folteltávolítót is helyezhet ebbe a rekeszbe.

A mosási program megkezdése előtt a folyékony mosószert a "II" számmal megjelölt mosási rekeszbe öntse. Folyékony alapú fehérítőszert/folteltávolítót is helyezhet ebbe a rekeszbe.

Öntse a megadott mennyiségű folyékony mosószert a "II" szimbólummal ellátott, bal oldali rekeszbe és meleg vízzel hígítsa fel a maximális szintig (max. II).

Különösen a mosószer koncentrátumok esetén fontos a meleg vízzel történő hígítás; ellenkező esetben a szifon egy idő után eldugulhat.

Soha ne töltsen a mosószert a maximális szint fölé; ellenkező esetben a feleslegben lévő mosószer víz nélkül kerülhet a ruhákra, ami foltokat okozhat a ruhát. Ebben az esetben újra fel kell töltenie a rekeszt. Soha ne öntse a mosószert közvetlenül a ruhákra, mert az foltot hagyhat a ruhákon.

Folyékony öblítőszer rekesz

Öntse a megadott mennyiségű folyékony öblítőszer a “❀” szimbólummal ellátott, jobb oldali rekeszbe és meleg vízzel hígítsa fel a maximális szintig (max. ❀).

Különösen az öblítőszer koncentrátumok esetén fontos a meleg vízzel történő hígítás; ellenkező esetben a szifon egy idő után eldugulhat.

Soha ne töltsé az öblítőt a maximális szint fölé; ellenkező esetben a feleslegben lévő öblítőszer összekeveredhet a mosószerrel és újra fel kell töltenie a rekeszt. Soha ne öntse az öblítőszer közvetlenül a ruhákra, mert az foltot hagyhat a ruhákon.

A folyékony öblítőszer a gép automatikusan adagolja a mosási program utolsó öblítési fázisa során.

(I) Előmosási rekesz

A por alapú, előmosáshoz használt mosószer vagy a por alapú folteltávolítót az "I" számmal megjelölt középső rekeszbe töltsé.

Folyékony fehérítőszer is tölthet ebbe a rekeszbe miközben a mosógép vizet szivattyúzik be az előmosás vagy az első öblítési fázis során. Ha a folyékony fehérítőszer a szivattyúzás közben önti be, akkor elkerülhető, hogy az hígítás nélkül kerüljön a ruhákra.

Amennyiben a mosási program közben kíván folyékony fehérítőszer használni, válasszon ki az extra öblítés funkciót. A fehérítőnek el kell távoznia az öblítés során, ellenkező esetben bőrirritációt okozhat.



A folyékony fehérítőszer használata előtt olvassa el az adagolási utasításokat és tekintse meg a ruhanemű címkéjét.

Keményítő

- Tegye be a folyadék vagy por állagú keményítőt, vagy a ruhafestéket a mosógép öblítő rekeszébe a keményítő csomagolásán feltüntetettek szerint.
- Soha használjon egyszerre öblítőszer és keményítőt.
- A keményítő használata után törölje ki a mosódob belsejét.

Fehérítőszer

Amennyiben hagyományos fehérítőszer kíván használni, azt javasoljuk, hogy egy előmosást tartalmazó programot válasszon ki és az előmosás elején adja hozzá a fehérítőszer anélkül, hogy mosószer öntene az előmosási rekeszbe. Másik megoldásként az is választható, hogy egy extra öblítést tartalmazó programot választ ki és a fehérítőt akkor adja hozzá, amikor a gép vizet pumpál a mosószeradagoló fiókba az első lépés során. A fehérítőt soha ne keverje össze a mosószerrel. Mivel a fehérítőszer bőrirritációt okozhat, csak kis mennyiségben kell alkalmazni és alaposan ki kell öblíteni. A fehérítőt soha ne öntse a ruhákra és soha ne használja színes ruhákkal.

Oxigén alapú fehérítő használata esetén, kövesse a csomagoláson feltüntetett utasításokat, és válasszon alacsony hőmérsékletű programot. Az oxigén alapú fehérítők a mosószerrel együtt alkalmazhatók. Amennyiben azonban nem egyezik meg a sűrűsége a mosószerrel, az oxigén alapú fehérítőszer a "II" számú rekeszbe kell betölteni a mosószer vízzel történő leöblítése után.

A habképződés megakadályozása

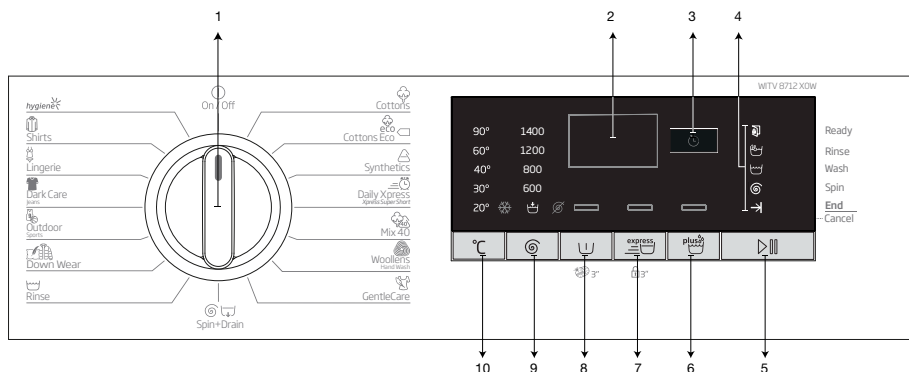
- Amennyiben szükséges, kifejezetten mosógépekhez készült habzsgátló anyagot használjon, és minden esetben tartsa be a csomagoláson feltüntetett utasításokat.

4.2.7 Tippek a hatékony mosáshoz

		Ruhák			
		Világos és fehér ruhák	Színek	Sötét színek	Kényes/pamut/selyem ruhák
		(A javasolt hőmérséklettartományt a szennyezettségi szint határozza meg: 40-90°C)	(A javasolt hőmérséklettartományt a szennyezettségi szint határozza meg: hideg -40°C)	(A javasolt hőmérséklettartományt a szennyezettségi szint határozza meg: hideg -40°C)	(A javasolt hőmérséklettartományt a szennyezettségi szint határozza meg: hideg -30°C)
Szennyezettségi szint	Erősen szennyezett (makacs foltok, pl. fű, kávé, gyümölcs és vér.)	Előfordulhat, hogy előkezelést kell végeznie a foltokon vagy előmosást kell végeznie. Fehér ruhákhoz mosóporok és folyékony mosószerek is használhatók, az erősen szennyezett ruhákhoz javasolt mennyiségben. A mosópor használatát agyag vagy föld okozta szennyeződésekhez, illetve olyan foltok esetében használja, amelyek érzékenyek a fehérítőkre.	Színes ruhákhoz mosóporok és folyékony mosószerek is használhatók, az erősen szennyezett ruhákhoz javasolt mennyiségben. A mosópor használatát agyag vagy föld okozta szennyeződésekhez, illetve olyan foltok esetében használja, amelyek érzékenyek a fehérítőkre. A mosószereket fehérítő nélkül használja.	Színes és sötét ruhákhoz folyékony mosószerek használhatók, az erősen szennyezett ruhákhoz javasolt mennyiségben.	Lehetőleg a kényes ruhákhoz gyártott folyékony mosószert használjon. A pamut és selyem ruhákat speciálisan ilyen anyagokhoz készített mosószerekkel mossa.
	Normál szennyezettség (Például, a test által a gallérokon és az ingujjakon okozott szennyeződések)	Fehér ruhákhoz mosóporok és folyékony mosószerek is használhatók, a normál szinten szennyezett ruhákhoz javasolt mennyiségben.	Színes ruhákhoz mosóporok és folyékony mosószerek is használhatók, a normál szinten szennyezett ruhákhoz javasolt mennyiségben. A mosószereket fehérítő nélkül használja.	Színes és sötét ruhákhoz folyékony mosószerek használhatók, a normál szinten szennyezett ruhákhoz javasolt mennyiségben.	Lehetőleg a kényes ruhákhoz gyártott folyékony mosószert használjon. A pamut és selyem ruhákat speciálisan ilyen anyagokhoz készített mosószerekkel mossa.
	Enyhén szennyezett (Nincs látható szennyeződés.)	Fehér ruhákhoz mosóporok és folyékony mosószerek is használhatók, az enyhén szennyezett ruhákhoz javasolt mennyiségben.	Színes ruhákhoz mosóporok és folyékony mosószerek is használhatók, az enyhén szennyezett ruhákhoz javasolt mennyiségben. A mosószereket fehérítő nélkül használja.	Színes és sötét ruhákhoz folyékony mosószerek használhatók, az enyhén szennyezett ruhákhoz javasolt mennyiségben.	Lehetőleg a kényes ruhákhoz gyártott folyékony mosószert használjon. A pamut és selyem ruhákat speciálisan ilyen anyagokhoz készített mosószerekkel mossa.

4.3 A termék használata

4.3.1 Vezérlőpanel



1 - Programválasztó gomb (Legfelső pozíció Be/Ki)

2 - Kijelző

3 - Késleltetett indítás gomb

4 - Programjelző

5 - Start/Szünet gomb

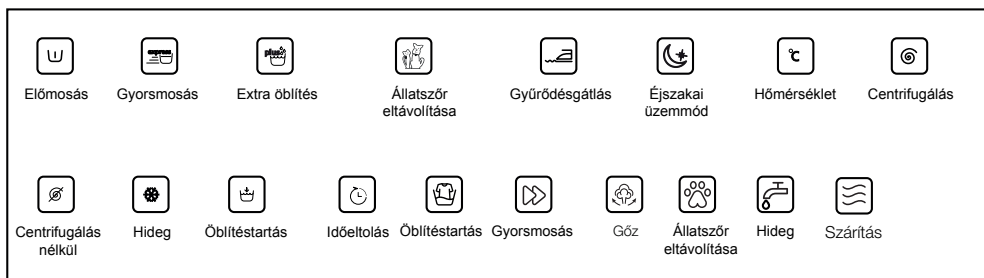
6 - Segédfunkciógomb 3

7 - Segédfunkciógomb 2

8 - Segédfunkciógomb 1

9 - Centrifugálási sebességbeállító gomb

10 - Hőmérséklet-beállító gomb



4.3.2 A gép előkészítése

1. Győződjön meg róla, hogy a tömlők megfelelően vannak csatlakoztatva.
2. Dugja be a gép tápkábelét.
3. Fordítsa el teljesen a csapot.
4. Helyezze a gépbe a ruhákat.
5. Adagoljon mosószert és öblítőt.

4.3.3 Programválasztás és tippek a hatékony mosáshoz

1. Válasszon ki egy programot a mosandó ruha típusának, mennyiségének és szennyezettségének megfelelően a „Program és fogyasztási táblázat” és az alábbi hőmérséklet-táblázat segítségével.
2. A programválasztó gomb segítségével válassza ki a kívánt programot.

4.3.4 Program és fogyasztási táblázat

HU					Kiegészítő funkció				Választható hőmérséklet-tartomány °C
	Programme (°C)	Max. betöltés (kg)	Vízfogyasztás (l)	Energiafogyasztás (kWh)	Max. sebesség***	Előmosás	Gyors+	Extra öblítés	
Cottons	90	8	93	2,40	1400	•	•	•	Hideg-90
	60	8	93	1,75	1400	•	•	•	Hideg-90
	40	8	90	1,05	1400	•	•	•	Hideg-90
Cottons Eco	60**	8	54	1,100	1400				Hideg-60
	60**	4	43,5	0,700	1400				Hideg-60
	40**	4	43,5	0,665	1400				Hideg-60
Synthetics	60	3	70	1,20	1200	•	•	•	Hideg-60
	40	3	68	0,75	1200	•	•	•	Hideg-60
Daily Xpress / Xpress Super Short	90	8	67	2,15	1400		•	•	Hideg-90
	60	8	67	1,15	1400		•	•	Hideg-90
	30	8	65	0,20	1400		•	•	Hideg-90
Daily Xpress / Xpress Super Short + Fast+	30	2	42	0,15	1400		•	•	Hideg-30
Mix 40	40	3	72,2	0,80	800	•	•		Hideg-40
Woollens / Hand Wash	40	1,5	55	0,55	1200			•	Hideg-40
GentleCare	40	3,5	52,3	0,70	1200			•	Hideg-40
Down Wear	60	2	70	1,30	1000			•	Hideg-60
Outdoor / Sports	40	3,5	45	0,45	1200	•			Hideg-40
Dark Care / Jeans	40	3	86,4	0,90	1200	•		*	Hideg-40
Lingerie	30	1	70,1	1,70	600			*	Hideg-30
Shirts	60	3	59,5	1,20	800	•	•	•	Hideg-60
Hygiene	90	8	124	2,50	1400			*	20-90
Dobtisztítás	90	-	80	2,30	600				90

• : Választható

* : Automatikus kiválasztás, nincs megszakítás.

** : Energiahatékony program (EN 60456 Ed.3)

***: Ha a gép maximális centrifugálási sebessége alacsonyabb, mint ez az érték, akkor csak a maximális centrifugálási sebességet lehet kiválasztani.

- : Tekintse meg a program leírását a maximális ruhamennyiséget illetően.

 ** „A Pamut Gazdaságos 40°C és a Pamut Gazdaságos 60°C standard programok.” Ezek a programok „40°C pamut standard program” és „60°C pamut standard program” néven ismertek, és a kijelzőn mint   szimbólumok szerepelnek.



A vízfogyasztás és az energiafogyasztás a víznyomás, a vízkeménység és a hőmérséklet, a környezeti hőmérséklet, a szennyes típusa és mennyisége, a kiválasztott kiegészítő funkciók és a tápfeszültség függvényében változhat.

A mosási idő a gép kijelzőjén látható a program kiválasztása közben. A gépbe helyezett szennyes mennyiségétől függően 1-1,5 óras különbség lehet a kijelzőn mutatott időtartam és a mosási ciklus tényleges időtartama között. Az időtartam rövidesen a mosás elindítása után automatikusan frissül.

A táblázatban szereplő segédfunkciók modellenként eltérőek lehetnek.

Indikatív értékek a szintetikus programokhoz

	Töltő súly (kg)	Vízfogyasztás (l)	Energiafogyasztás (kWh)	Program időtartama (perc) *	Maradék nedvességtartalom (%) ** ≤ 1000 rpm	Maradék nedvességtartalom (%) ** > 1000 rpm
Szintetikus 60	3	70	1,20	115/150	45	40
Szintetikus 40	3	68	0,75	115/150	45	40

* A program Ön által kiválasztott mosási ideje a gép kijelzőjén látható. Előfordulhat, hogy a tényleges mosási idő némiképp eltér a kijelzőn látható értéktől.

** A maradék nedvességtartalom-értékek a kiválasztott centrifugálási sebesség szerint eltérőek lehetnek.

• Cottons (Pamut)

Ezzel a programmal moshatja ki a tartós pamut anyagú ruhaneműit (pl. lepedők, ágynemű, törölközők, fürdőköntösök, alsónemű stb.). A gyorsmosás gomb benyomása esetén a program időtartama észrevehetően rövidül, az intenzív mosási mozgások mégis biztosítják a hatékony mosási teljesítményt. Ha nem választja ki a gyorsmosás funkciót, az nagyobb mosási és öblítési teljesítményt biztosít az erősen szennyezett ruhaneműknek.

• Synthetics (Szintetikus)

Ezzel a programmal szintetikus anyagú ruhaneműket (pl. ingeket, blúzokat, szintetikus/pamut vegyes szöveteket, stb.) moshatja ki. A program időtartama észrevehetően rövidül, és nagy teljesítményű mosást biztosít. Ha nem választja ki a gyorsmosás funkciót, az nagyobb mosási és öblítési teljesítményt biztosít az erősen szennyezett ruhaneműknek.

• Woollens / Hand Wash (Gyapjú / Kézi mosás)

Használja a gyapjú/kényes ruhanemű mosásához. Válassza ki a ruhák címkéjén feltüntetettnek megfelelő hőmérsékletet. A ruhákat igen kíméletesen mossa, hogy azok ne károsodjanak.

4.3.6 További programok

Különleges esetekre különleges programok állnak rendelkezésre.



Az egyéb programok modellenként eltérőek lehetnek.

• Cottons Eco (Pamut Gazdaságos)

Ezt a programot használja a normál szennyezettségű, tartós pamutból és vászonból készült ruhákhoz. Bár a mosási idő hosszabb, mint az összes többi program esetében, komoly energia- és vízmegtakarítást biztosít. A tényleges víz hőmérséklet eltérhet a megállapított mosási hőmérséklettől. Amennyiben kevesebb ruhát rak be a gépbe (pl. a betölthető mennyiség felét vagy kevesebbet), a program bizonyos szakaszainak időtartama automatikusan lerövidülhet. Ebben az esetben az áram- és vízfogyasztás csökken, és a mosás gazdaságosabbá válik.

• Hygiene (Higiénia)

Ez egy hosszú lejáratú program, és olyan ruhaneműkhöz használhatja, amelyek higiénikus mosást igényelnek magas hőmérsékleten, intenzív és hosszú mosási ciklussal. A nagyfokú higiénáról a hosszabb melegítési idő és a kiegészítő öblítési lépés gondoskodik.

- **GentleCare (Jemné)**

Ez a program a kényes ruhaneműk, pl. pamut/szintetikus vegyes kötött ruhák vagy harisnyák mosására alkalmas. Ez a program kíméletesebb mosási műveletet alkalmaz. Azokat a ruhákat, amelyeknek szeretné megőrizni a színét, mossa 20 fokon vagy válassza ki a hidegmosás opciót.

- **Daily Xpress / Xpress Super Short (Napi expressz / Expressz szuper rövid)**

Használja arra ezt a programot, hogy az enyhén szennyezett vagy foltmentes pamut ruhákat rövid idő alatt kimossa. Ha megnyomja a gyorsmosás funkciógombot, akkor a program időtartama 14 perccel csökken. A gyorsmosás funkció kiválasztása esetén legfeljebb 2 (két) kg ruhát moshat ki.

- **Dark Care / Jeans (Tmavé prádlo (Dark Care / Jeans))**

Ezzel a programmal őrizheti meg sötét ruhái és farmerei színét. A program a különleges mozgásának köszönhetően még alacsony hőmérsékleten is magas mosási teljesítményt nyújt. Kifejezetten sötét ruhákhoz való folyékony mosószer vagy gyapjúmosószer használatát javasoljuk. Kényes, pl. gyapjút tartalmazó ruháit ne mossa ezzel a programmal.

- **Mix 40 (Vegyes 40)**

E program segítségével a pamut és a szintetikus ruhákat szétválogatás nélkül, együtt moshatja.

- **Shirts (Ingek)**

Ezzel a programmal moshatók a pamut, a szintetikus és a vegyes anyagú ingek is. Csökkenti a gyűrődéseket. Ha megnyomja a gyorsmosás funkciógombot, akkor az előkezelési algoritmus lesz végrehajtva.

- Vigye fel az előkezelő szert közvetlenül a ruhákra vagy adagolja a mosószerrel együtt, amikor a gép elindul, hogy vizet vezessen el a fő mosórekeszből. Így sokkal rövidebb idő alatt ugyanolyan teljesítményt érhet el, mint a normál mosásnál. Ráadásul megnő az ingek élettartama is.

- **Outdoor / Sports (Kültéri / Sport)**

Ezzel a programmal moshatja pamut/szintetikus vegyes anyagokat vagy vízlepergető borítással (pl. gore-tex) rendelkező kültéri- és sportruháit. Különleges forgómozgásainak köszönhetően biztosítja ruháinak gyengéd tisztítását.

- **Lingerie (Fehérnemű)**

Ezzel a programmal kézi mosáshoz alkalmas, kényes ruhákat és női fehérneműket moshat ki. A kisebb mennyiségű ruhákat helyezze mosóhálóba. A kapcsokat, gombokat kapcsolja be, a cipzárokat húzza fel.

- **Down Wear (Pihével töltött áruk)**

Használja ezt a programot olyan, tollat tartalmazó kabátok, mellények, dzsekik stb. mosására, amelyek „géppel mosható” jelzéssel vannak ellátva. A speciális centrifugálási profilnak köszönhetően biztosítva van, hogy a víz eléri a tollak közötti levegőrészeket.

4.3.7 Speciális programok

Részletes beállításokhoz válassza a következő programok valamelyikét.

- **Rinse (Öblítés)**

Ezt a programot akkor használja, ha külön szeretne öblíteni és keményíteni.

- **Spin+Drain (Centrifugálás+Szivattyúzás)**

Használja ezt a programot, hogy eltávolítsa a ruhákból a vizet vagy leeresse a gépben lévő vizet.

A program kiválasztása előtt válassza ki a kívánt centrifugálási sebességet és nyomja meg a Start/Szünet gombot. A gép először leengedi a benne lévő vizet. Ezután kicentrifugálja a ruhákat a megadott sebességen, és leengedi a ruhákból kijövő vizet.

Ha csak a vizet szeretné leengedni, de nem szeretne centrifugálni, akkor válassza a Centrifugálás+Szivattyúzás programot, majd a Centrifugálási sebességbeállító gomb segítségével válassza ki a Nincs centrifugálás funkciót. Nyomja meg a Start/Szünet gombot.



A finomabb szennyesekhez alacsonyabb centrifugálási sebességfokozatot használjon.

4.3.8 Hőmérséklet kiválasztása

Egy adott program kiválasztásakor a kijelzőn megjelenik egy hőmérsékleti érték, amely ahhoz a programhoz ajánlott.

A hőmérséklet csökkentéséhez nyomja meg a Hőmérséklet beállító gombot. A hőmérséklet így fokozatosan csökkenthető. A hőmérsékleti fokozat lámpák nem kapcsolnak be, ha a hideg fokozatot választja ki.



Ha a program még nem érte el a fűtési ciklust, akkor a hőmérsékletbeállításon anélkül is tud változtatni, hogy ehhez le kéne állítania a gépet.

4.3.9 Centrifugálási sebesség kiválasztása

Egy új program kiválasztásakor az adott programhoz tartozó ajánlott centrifugálási sebesség tűnik fel a kijelzőn.

A sebesség csökkentéséhez nyomja meg a Centrifugálási sebességbeállító gombot. Így a sebesség fokozatosan csökken. Ezután az adott modelttől függően a „Rinse Hold” (Öblítés tartás) vagy a „No Spin” (Nincs centrifugálás) opció megjelenik a kijelzőn. Ha a „No spin” (Nincs centrifugálás) van kiválasztva, akkor az öblítési fokozat kijelző nem kapcsol be.

Öblítés tartás

Ha a program végeztével nem veszi ki azonnal a ruhákat, akkor kiválaszthatja az öblítés tartása funkciót, ezzel a ruhák az utolsó öblítévízben maradnak, és megelőzhető a ruhák meggyűrődése, amikor nincs víz a gépben. Amennyiben a folyamat után centrifugálás nélkül kívánja leereszteni a vizet, nyomja meg a Start / Szünet gombot. A program ezután folytatódik, és befejezi a víz leeresztését.

Ha a vízben tartott szennyeset szeretné kicentrifugálni, akkor állítsa be a centrifugálási sebességet, majd nyomja meg a Start/Szünet gombot.

A program folytatódik. A vizet a gép leereszti, a ruhákat kicentrifugálja, és a program végig lefut.



Ha a program még nem érte el a centrifugálási ciklust, akkor a centrifugálás beállításán anélkül is tud változtatni, hogy ehhez Szünet üzemmódba kellene állítania a gépet.

4.3.10 Segédfunkció választás

A program megkezdése előtt válassza ki a kívánt segédfunkciót. Ezenfelül a segédfunkciókat úgy is kiválaszthatja/törölheti, hogy közben a gépet nem kell leállítani. Ehhez az szükséges, hogy a gép még a segédfunkció előtti fázisban legyen. Amennyiben a segédfunkció nem választható ki vagy szakítható meg, abban az esetben a megfelelő kiegészítő funkció lámpája 3-szor felvillan.



Ha második segédfunkcióként olyat választ ki a gép elindítása előtt, mely összeférhetetlen az elsővel, akkor az első segédfunkció törölődik, és csak a második fog életbe lépni.

Olyan segédfunkciót nem lehet kiválasztani, mely összeférhetetlen a főprogrammal. (Lásd: „Program- és fogyasztási táblázat”)

A Segédfunkció gombok modellenként eltérőek lehetnek.

4.3.10.1 Segédfunkciók

• Előmosás

Előmosás csak erősen szennyezett ruhanemű esetén ajánlott. Előmosás nélkül energiát, vizet, mosószert és időt spórolhat.



Fátylak és függönyök esetében mosószert nélküli előmosás javasolt.

• Gyors+

Ha ezt a funkciót választja, akkor az adott program időtartama 50%-kal csökken.

Az optimalizált mosási lépéseknek, a nagy mevhánikai aktivitásnak és az optimális vízfelhasználásnak köszönhetően nagy mosási teljesítmény érhető el a csökkentett időtartam ellenére.



Amikor kiválasztja ezt a funkciót, a gépet a programtáblázatban meghatározott maximális mennyiségű szennyes felével töltsse meg.

• Extra öblítés

Ez a funkció lehetővé teszi a gép számára, hogy a főmosást követő öblítésen túl egy külön öblítést is elvégezzen. Ily módon az érzékeny bőrűek (csecsemők, allergiás személyek, stb.) számára minimálisra csökkenthető a ruhákon maradó mosószer mennyisége.

4.3.10.2 Funkciók és programok kiválasztása a funkciógombok 3 másodpercig történő nyomva tartásával

• Dobtisztítás

A program kiválasztásához tartsa lenyomva a Segédfunkció 1 gombot 3 másodpercig. Használja rendszeresen (1-2 havonta) a dob megtisztításához és a szükséges higiénia biztosításához. Úgy működtesse a programot, hogy a gép teljesen üres. A jobb eredmények érdekében tegyen mosógépekhez használatos vízköoldót a mosószer rekeszébe. („2”). A program végeztével nyissa ki a betöltőajtót, hogy a belseje kiszáradhasson.



Ez nem egy mosási program. Kizárólag karbantartási célokat szolgál.

Ne indítsa el ezt a programot, ha gépben ruha is van. Ha megpróbálja, akkor a gép érzékeli, hogy a dob nem üres és leállítja a programot.

• Gyerekzár

Annak érdekében, hogy a gyermekek ne tudjanak babrálni a géppel, használja a gyerekzárát. Ezzel elkerülhető, hogy a gyermekek módosításokat végezzenek egy adott programon.



Ha a Programválasztó gombot elforgatja, miközben a Gyerekzár aktív, akkor a „Con” üzenet jelenik meg a kijelzőn. A Gyerekzár nem engedi, hogy módosítsa a programot, a hőmérsékletet, a centrifugálási sebességet és a segédfunkciókat.

Amennyiben a Gyerekzár aktívra van állítva és elforgatja a Programválasztó gombot, a korábban kiválasztott program fog folytatódni.

A gyerekzár aktiválása:

2. Nyomja meg, és tartsa lenyomva a Segédfunkció gombot 3 másodpercig. A kijelzőn sorban C03, C02, C01 jelenik meg, míg a gombot 3 másodpercig nyomva tartja. Ezután a Segédfunkció 2 gomb lámpája villog, és a kijelzőn megjelenő „Con” felirat jelzi, hogy a gyerekzárat aktiválták. Ha a gyerekzár aktív, és közben megnyomja bármelyik gombot, vagy elforgatja a programválasztó gombot, akkor ugyanez az üzenet jelenik meg a kijelzőn.

A gyerekzár kikapcsolása:

Nyomja meg, és tartsa lenyomva a Segédfunkció 2 gombot 3 másodpercig, miközben fut egy program. A kijelzőn sorban C03, C02, C01 jelenik meg, míg a gombot 3 másodpercig nyomva tartja. Ezután a Segédfunkció 2 gomb lámpája villog, és a kijelzőn megjelenő „COF” felirat jelzi, hogy a gyerekzárát kikapcsolták.



A fent leírt módszeren kívül a Gyerekzárát úgy is kikapcsolhatja, ha Programválasztó gombot Be / Ki állásra állítja, úgy, hogy nem működik egyik program sem, és ekkor egy másik programot választ ki.

A Gyerekzár áramkimaradás esetén, illetve a gép kihúzása esetén sem kapcsol ki magától.

4.3.11 Késleltetett indítás

A Késleltetett indítás funkcióval a program elindítása akár 19 órával is eltolható. A késleltetett indítás 1 óras pontossággal állítható be.



Késleltetett indítás esetén ne használjon folyékony mosószert! Fennáll a ruhák elszineződésének veszélye.

1. Nyissa ki a betöltőajtót, tegye be a ruhákat és adja hozzá a mosószert, stb.
2. Válassza ki a mosási programot, a hőmérsékletet, a centrifugálási sebességet, és ha szükséges, a segédfunkciókat.

3. A Késleltetett indítás gomb segítségével állítsa be a kívánt időt.
4. Nyomja meg a Start/Szünet gombot. A késleltetési idő megjelenik a kijelzőn. A késleltetett indítás kezdetét veszi. A késleltetett indítás ideje mellett a „_” szimbólum föl-le mozog.



Az indításig hátralévő idő alatt további ruhák adhatóak a már gépben lévőkhöz.

5. A visszazámlálás végén a kiválasztott program időtartama jelenik meg a kijelzőn. A „_” szimbólum ekkor eltűnik, és a kiválasztott program elindul.

A késleltetett indítási idő módosítása

Ha a visszazámlálás közben módosítani szeretné az indításig hátralévő időt:

1. Nyomja meg a Késleltetett indítás gombot. A gomb minden egyes megnyomásával az idő további 1 órával nő.
2. Ha a késleltetési időt csökkenteni szeretné, akkor nyomja meg a Késleltetett indítás gombot annyiszor, hogy a kívánt idő legyen látható a kijelzőn.

A Késleltetett indítás funkció törlése

Amennyiben a késleltetett indítást törölni szeretné, és azonnal el szeretné indítani a gépet:

1. Állítsa a késleltetett indítás időtartamát nullára, vagy forgassa el a programválasztó gombot. Így a Késleltetett indítás funkció törlődik. A Befejezés/Megszakítás lámpa elkezd folyamatosan villogni.
2. Ekkor válassza ki azt a programot, amit el kíván indítani.
3. A program elindításához nyomja meg a Start/Szünet gombot.

4.3.12 A program elindítása

1. A program elindításához nyomja meg a Start/Szünet gombot.
2. A program indulását jelző programjelző lámpa felkapcsol.



Amennyiben a programválasztási folyamat során nem választ ki programot, illetve 1 percig nem nyom meg gombot, a gép Szünet üzemmódra vált, és a hőmérséklet, a centrifugálási sebesség, valamint az ajtó világításának fokozata csökken. A többi fény és jelzőlámpa lekapcsol. Ha a Programválasztó gombot elforgatja, vagy ha bármelyik gombot megnyomja, akkor a fények és a jelzőlámpák ismét bekapcsolnak.

4.3.13 A program előrehaladása

A folyamatban lévő program előrehaladása a Folyamatjelző kijelzőn keresztül követhető nyomon. Minden program kezdetekor a megfelelő programjelző-lámpa kigyullad, a befejezett program lámpája pedig kialszik. A segédfunkciókat, a sebességet és a hőmérsékletet a program futása közben, annak megállítása nélkül is beállíthatja. Az elvégzendő módosítást a futó programlépés után kell elvégeznie. Amennyiben a módosítás nem kompatibilis a programmal, a megfelelő lámpa 3 alkalommal felvillog.



Amennyiben a mosógép nem lép át a centrifugálás lépésre, elképzelhető, hogy az Öblítéstartás funkció aktiválva van, vagy az automatikus egyenetlen szennyes-elrendező és érzékelő rendszer azt érzékelt, hogy a ruhák egyenetlenül vannak elrendezve a gépben.

4.3.14 A betöltőajtó zárja

A betöltő ajtó egy olyan zárrendszerrel rendelkezik, amely az ajtónyitáshoz nem megfelelő vízszint esetén megakadályozza az ajtó kinyitását.

Amennyiben a gépet Szünet üzemmódra állítja, a betöltőajtó lámpája villogni kezd. A gép folyamatosan ellenőrzi a belsejében található vízszintet. Amennyiben a víz szintje megfelelő, a Betöltőajtó lámpája 1-2 percig folyamatosan világít és a betöltőajtó kinyitható.

Amennyiben a víz szintje nem megfelelő, a Betöltőajtó lámpája lekapcsol és a betöltőajtó nem nyitható ki.

Amennyiben mindenképpen ki szeretné nyitni a betöltőajtót, amíg a betöltőajtó lámpája ég, akkor törölnie kell az aktuális programot. Lásd: „Program megszakítása”

4.3.15 A kiválasztások módosítása a program elindulását követően

A gép szünet üzemmódba állítása

A program futtatása közben a gép szüneteltetéséhez a Start/Szünet gombot kell megnyomnia. Az aktuális lépés lámpája a Folyamatjelző kijelzőben villogni kezd, mely azt jelzi, hogy a gép szünet üzemmódba lett állítva. Továbbá, amikor az ajtó nyithatóvá válik, az aktuális program lámpáján kívül a Betöltőajtó lámpája is folyamatosan világítani fog.

A segédfunkció, a sebesség és a hőmérséklet módosítása

A már elért programlépéstől függően törölheti vagy kiválaszthatja a segédfunkciókat. Lásd: „Segédfunkció kiválasztása”.

Megváltoztathatja a sebesség- és a hőmérséklet-beállításokat is. Lásd a „Centrifugálási sebesség kiválasztása” és a „Hőmérséklet kiválasztása” című fejezeteket.



Amennyiben a módosítás nem engedélyezett, a megfelelő lámpa 3-szor felvillan.

Ruhák betöltése és kivétele

1. Ha a gépet Szünet üzemmódba kívánja helyezni, akkor nyomja meg a Start/Szünet gombot. Miközben a gép szünet üzemmódban van, a megfelelő lépés folyamatjelző lámpája villogni fog.
2. Várjon, amíg a Betöltőajtó kinyithatóvá válik.
3. Nyissa ki a Betöltőajtót és tegye be vagy vegyi ki a ruhákat.
4. Csukja be a betöltőajtót.
5. Amennyiben szükséges, állítsa be a segédfunkciókat, a hőmérsékletet és a centrifugálási sebességet.
6. A program elindításához nyomja meg a Start/Szünet gombot.

4.3.16 Program megszakítása

A program megszakításához forgassa el a Programválasztó gombot és válasszon ki egy másik programot. Az előző program ekkor törlődik. A Befejezés / Törlés lámpa folyamatosan villogni kezd, mely azt jelzi, hogy a program törölve lett.

A Programválasztó gomb elforgatásakor a gép befejezi az adott programot; azonban nem ereszti le a gép belsejében lévő vizet. Új program kiválasztása és elindítása esetén az újonnan kiválasztott program az előző program adott lépésének megfelelően folytatódik. Például további vizet szívhat be, vagy folytathatja a mosást a gép belsejében lévő vízzel.



A megállított program adott lépésétől függően előfordulhat, hogy az új programhoz újra fel kell töltenie a gépet mosószerrel és öblítővel.

4.3.17 Program vége

Ha a program lejár, az „End” felirat megjelenik a kijelzőn.

1. Várja meg, míg az ajtó világítása folyamatosan elkezd világítani.
2. Nyomja meg a bekapcsoló gombot a mosógép kikapcsolásához.
3. Vegye ki a ruhákat, és csukja be a mosógép ajtaját. A gép készen áll a következő mosási menetre.

4.3.18 A gép „Készenléti üzemmód” funkcióval is rendelkezik.

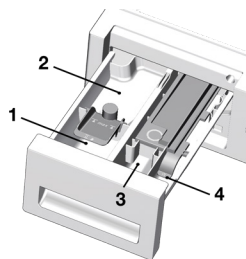
Miután a gépet bekapcsolta a Be-Kikapcsoló gomb segítségével, ha nem indít el programot vagy nem hajt végre más műveletet a kiválasztási lépésben, illetve ha a kiválasztott program végét követő 2 percen belül nem tesz semmit, akkor a gép automatikusan energiatakarékos üzemmódba kapcsol. A jelzőlámpák fényereje lecsökken. Amennyiben a gép rendelkezik a programidőt megjelenítő kijelzővel, akkor ez a kijelző is teljesen kikapcsol. A Programválasztó gomb elforgatása vagy bármely gomb megnyomása esetén a lámpák és a kijelző visszatér az előző állapotába. Az energiatakarékos üzemmódból történő kilépéskor megadott beállítások módosulhatnak. A program indítása előtt ellenőrizze, hogy a kiválasztások megfelelőek-e. Szükség esetén adja meg ismét a beállításokat. Ez nem hiba.

4.4 Karbantartás és tisztítás

A termék élettartama meghosszabbítható, a gyakran előforduló problémák pedig elkerülhetők, ha a gépet rendszeresen tisztítja.

4.4.1 A mosószeres fiók tisztítása

Távolítsa el a fiókban felgyülemlt mosóport. Ehhez;



a. Erősen húzza maga felé a mosószeradagoló fiókot, és távolítsa el azt.



Amennyiben a víz és a folyékony öblítő keveréke a normálisnál nagyobb mértékben kezd összegyűlni az öblítő tartórekeszében, akkor a szifont ki kell tisztítani.

- b. Mossa ki a fiókot majd a szívócsövet bő, langyos vízzel a kádban. Tisztítás közben viseljen védőkesztyűt vagy használjon megfelelő keféket, hogy megvédje a kezét a visszamaradt mosószert-maradványoktól.
- c. A tisztítás után helyezze vissza a fiókot a helyére. Ellenőrizze, hogy a szifon az eredeti helyére került-e vissza.

4.4.2 Tisztítsa meg a betöltőajtót és a dobót.

Dobtisztító programmal rendelkező termékek esetén olvassa el a Termék működtetése - Programok című fejezetet.

Dobtisztító funkcióval nem rendelkező gépek esetén kövesse az alábbi **lépéseket a dob tisztításához**: Válassza az **Additional Water** (További víz) vagy **Extra Rinse** (Extra öblítés) kiegészítő funkciót. Használjon egy előmosás nélküli Gyapjú **programot**. Állítsa a **hőmérsékletet a dobtisztító szeren lévő ajánlott értékre, melyet a jogosult szolgáltatók is meg tudnak Önnek adni**. Futtassa le ezt a programot **szennyes nélkül**. A program indítása előtt tegyen egy zacskó különleges dobtisztítószeret (ennek hiányában max. 100 gramm vízkőoldót) a fő mosószertartóba (számú 2) Ha a vízkőoldó tablettá formátumú, akkor tegyen egy tablettát a számú „2”. A program végét követően szárítsa ki a dob belsejét egy tiszta rongydarabbal.



Kéthavonta ismételje meg a Dobtisztítás programot.

Kizárólag mosógépekhez használatos vízkőmentesítőt használjon.

A mosások után ellenőrizze, hogy nem maradt-e idegen anyag a dobban.



Amennyiben a lenti képen látható lyukak eltömődnek, egy fogpiszkáló segítségével tisztítsa ki őket.



Az idegen anyagok a dob rozsdásodását okozhatják. A dob felületén lévő foltok megtisztításához használjon rozsdamentes acélhoz kifejlesztett tisztítószeret. Soha ne használjon fém dörzsít vagy keféket.



FIGYELMEZTETÉS: Soha ne használjon szivacsot vagy súrolószert. Ezek kárt tehetnek a festett és a műanyag felületekben.

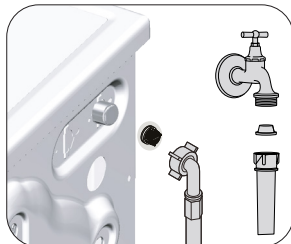
4.4.3 A gép és a vezérlőpanel tisztítása

Szükség esetén szappanos vízzel vagy nem korrozív, gyenge gél mosogatószerrel mossa le a gép külsejét, majd egy száraz, puha ruhával törölgesse át.

A vezérlőpanel tisztításához kizárólag puha, száraz ruhát használjon.

4.4.4 A vízbeeresztő szűrők tisztítása

Az egyes vízbeömlő szelepek végén (a gép hátulsó részén) és az egyes bemeneti víztömlők végén (ahol azok a csaphoz vannak kapcsolva) szűrők találhatók. Ezek a szűrők megakadályozzák, hogy idegen anyagok és szennyeződés kerülhessen a vízbe, majd azon keresztül a gépbe. A piszkos szűrőket meg kell tisztítani.



1. Zárja le a csapokat!
2. Távolítsa el a vízbeeresztő csövek anyait, hogy hozzáférjen a vízbeeresztő szelepek szűrőjéhez. Tisztítsa meg őket egy erre alkalmas kefével. Amennyiben a szűrők nagyon piszkosak lennének, vegye ki azokat harapófogóval, és így tisztítsa meg őket.
3. Vegye ki a bemeneti víztömlők lapos végén található szűrőket a tömítésekkel együtt, majd alaposan tisztítsa meg őket folyóvízben.
4. A tömítéseket és a szűrőket óvatosan illesse vissza a helyére, majd kézzel húzza meg a tömlőanyákat.

4.4.5 Az esetlegesen ottmaradt víz leszivattyúzása és a szivattyú tisztítása

A gép szűrőrendszere megakadályozza, hogy a mosóvíz leeresztése közben gombok, pénzérmék, szövetfoszlányok és más szilárd anyagok eltömítsék a szivattyú propellerét. Ily módon a víz akadály nélkül távozik és a szivattyú tovább marad működőképes.

Amennyiben a gép nem szivattyúzná le a vizet, akkor a szivattyú szűrője eltömíthető. A szűrőt háromhavonta, vagy akkor kell megtisztítani, ha az eltömíthető. A szivattyú szűrőjének kitisztításához a vizet előbb le kell szivattyúzni.

Ezenkívül a gép szállítása előtt (pl. költözközés), valamint fagyponthoz alatti hőmérséklet esetén is teljesen le kell eresztetni a vizet.



FIGYELMEZTETÉS: A szivattyú szűrőjén fennakadt idegen anyagok kárt tehetnek a gépben, vagy zajossá tehetik a gép működését.

A piszkos szűrő megtisztításához és a víz leszivattyúzásához:

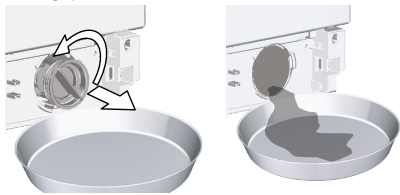
1. Húzza ki a gépet az áramtalanításhoz.



FIGYELMEZTETÉS: A gépben a víz hőmérséklete akár a 90°C-ot is elérheti. Az égési sérülések kockázatának elkerülése érdekében a szűrőt csak azután szabad megtisztítani, hogy a gépben lévő víz lehűlt.

2 Egyes gépek el vannak látva vészleeresztő tömlővel, míg mások nincsenek. A víz leeresztéséhez kövesse az alábbi lépéseket.

Ha a gép nincs ellátva vészleeresztő tömlővel:




- a. Helyezzen egy nagyobb edényt a szűrő elé, amely képes felfogni a szűrőből kiömlő vizet.
- b. Lazítson a szivattyú szűrőjén (az óramutató járásával ellenkező irányban), amíg a víz el nem kezd kiömleni belőle. Irányítsa a kiömlő vizet a szűrő elé helyezett edénybe. Egy rongy segítségével felitathatja az esetlegesen kiömlött vizet.
- c. Ha a gépből a víz teljesen kiürült, vegye ki a szűrőt annak elforgatásával.
3. Tisztítsa ki a maradványokat és az esetleges szövetcsálakat a szűrőből.
- 4 Helyezze be a szűrőt.
5. Ha a szűrősapka két részből áll, akkor a szűrősapkát a fül lenyomásával zárja le. Ha egy részből áll, akkor először helyezze a füleket a helyükre alul, majd nyomja meg a felső részüket.

Probléma	Ok	Megoldás
A program nem indul el az ajtó zárása után.	A Start / Szünet / Megszakítás gomb nem lett megnyomva. A készülék túlterhelése megnehezítheti az ajtó becsukását.	<ul style="list-style-type: none"> * Nyomja meg a Start / Szünet / Megszakítás gombot. Helyezzen kevesebb ruhát a készülékbe, és győződjön meg róla, hogy az ajtó megfelelően becsukódik.
A program nem indítható vagy választható ki.	A gép önvédelmi üzemmódra kapcsolta magát valamilyen közmű probléma miatt (például feszültség, víznyomás stb. következtében).	<ul style="list-style-type: none"> A program megszakításához forgassa el a Programválasztó gombot és válasszon ki egy másik programot. Az előző program ekkor törölődik. (Lásd: "Program megszakítása")
Víz van a gépben.	A gyártás során végzett minőségellenőrzési folyamatot következtében víz maradt a gépben.	<ul style="list-style-type: none"> Ez nem hiba; a víz nem tesz kárt a gépben.
A program elindulását vagy a befolyó víz hiányának hatására a gép készenléti üzemmódba kapcsol.	A csap el van zárva. A vízbeeresztő tömlő megtekeredett. A vízbeeresztő szűrő eltömődött. Lehet, hogy a betöltőajtó nyitva van. Lehetséges, hogy a vízellátás csatlakozója nem megfelelő vagy le van kapcsolva (Lekapcsolt állapotban a washing (mosás) vagy az öblítés LED jelzőlámpa villog).	<ul style="list-style-type: none"> Fordítsa el a csapokat. Igazítsa meg a tömlőt. Tisztítsa meg a szűrőt. Csukja be az ajtót. Ellenőrizze a vízellátás csatlakozását. Lecsatlakozott állapot esetén nyomja meg a Start/Pause (Indítás/Szünet) gombot a vízellátás biztosítását követően, így a gép készenléti üzemmódból ismétetlen elindul.
A gép nem ereszt le a vizet.	A vízleeresztő tömlő esetleg eltömődött vagy megtekeredett. A szivattyúszűrő eltömődött.	<ul style="list-style-type: none"> Tisztítsa meg vagy egyenesítse ki a tömlőt. Tisztítsa meg a szivattyú szűrőjét.
A gép rázkódik vagy zajos.	Lehet, hogy a gép nem áll stabilan. Lehet, hogy egy kemény tárgy került a szivattyú szűrőjébe. A szállításnál használatos biztonsági csavarok nincsenek eltávolítva. Lehet, hogy túl kevés ruha van a gépben. Lehet, hogy túl sok ruha van a gépben. Lehet, hogy a gép nekinyomódik egy merev tárgynak.	<ul style="list-style-type: none"> Állítsa be a gép lábát úgy, hogy az vízszintesen álljon. Tisztítsa meg a szivattyú szűrőjét. Távolítsa el a szállításnál használt biztonsági csavarokat. Helyezzen több ruhát a gépbe. Vegyen ki a gépből pár ruhadarabot, vagy rendezze el a ruhákat egyenletesen. Ügyeljen rá, hogy a gép ne nyomódjon neki semminek.
Víz szivárog a gép aljából.	A vízleeresztő tömlő esetleg eltömődött vagy megtekeredett. A szivattyúszűrő eltömődött.	<ul style="list-style-type: none"> Tisztítsa meg vagy egyenesítse ki a tömlőt. Tisztítsa meg a szivattyú szűrőjét.
A gép röviddel a program kezdete után megállt.	Lehet, hogy a gép az alacsony feszültség miatt állt meg ideiglenesen.	<ul style="list-style-type: none"> A feszültség normális szintre való visszaállását követően a gép ismét működni fog.
A felvett vizet a gép rögtön leereszti.	A vízleeresztő tömlő esetleg nincs a megfelelő magasságban.	<ul style="list-style-type: none"> Csatlakoztassa a vízleeresztő tömlőt a használati útmutatóban megadottak szerint.
Mosás közben nem látható víz a gépben.	A mosógépben található víz nem látható kívülről.	<ul style="list-style-type: none"> Ez nem hiba.
A betöltőajtó nem nyitható ki.	A gépben lévő vízszint miatt az ajtózár aktíválva van. A gép melegíti a vizet vagy centrifugálási fázisban van. A gyerekszár aktív. Az ajtózár a program vége után néhány perccel deaktiválódik. Az ajtó a rá nehezedő nyomás hatására elakadhat.	<ul style="list-style-type: none"> A Szivattyúzás vagy a Centrifugálás program lefuttatásával eressze le a vizet. Várja meg a program végét. Várjon pár perccel, amíg az ajtózár kikapcsol. Fogja meg az ajtó fogantyúját, és előre-hátra mozgatva nyissa ki az ajtót.

Probléma	Ok	Megoldás
A mosás a használati útmutatóban megadottnál hosszabb ideig tart. (*)	Alacsony a víznyomás.	<ul style="list-style-type: none"> • A kevesebb vízmennyiség miatt bekövetkező gyenge mosásmínőség elkerülése érdekében a gép megvárja, amíg elegendő vizet tud vételezni. Ezért a mosási idő meghosszabbodik.
	Lehet, hogy alacsony a feszültség.	<ul style="list-style-type: none"> • Ha a feszültség alacsony, a gyenge mosási eredmény elkerülése érdekében a mosási idő meghosszabbodik.
	Lehet, hogy alacsony a beömlő víz hőmérséklete.	<ul style="list-style-type: none"> • Hideg évszakokban a víz felmelegítéséhez több idő szükséges. Az is lehetséges, hogy a gyenge mosási eredmény elkerülése érdekében több időre van szükség.
	Esetleg megnőtt az öblítések száma és/vagy az öblítővíz mennyisége.	<ul style="list-style-type: none"> • A megfelelő öblítés érdekében a gép megnöveli az öblítővíz mennyiségét és szükség esetén plusz öblítést iktat be.
	Lehet, hogy túl sok mosószert tett a gépbe, ami fokozott mértékű habzást eredményezett, ezért bekapcsolt az automatikus habelnyelő rendszer.	<ul style="list-style-type: none"> • Ügyeljen a mosópor megfelelő mennyiségére.
A program időzítője nem számol vissza. (Kijelzővel ellátott modelleknél) (*)	Vízfelvételkor az időzítő leállhat.	<ul style="list-style-type: none"> • Az időzítő addig nem kezd el visszaszámolni, amíg a gép fel nem szívta a szükséges mennyiségű vizet. A gép egészen addig vár, amíg elegendő mennyiségű víz kerül bele, hogy ezzel elkerülhető legyen a rossz mosási eredmény. Az időzítő ezután folytatja csak a visszaszámlálást.
	Melegítéskor az időzítő leállhat.	<ul style="list-style-type: none"> • Az időzítő addig nem számol vissza, amíg a gép el nem éri a kívánt hőmérsékletet.
	Centrifugázáskor az időzítő leállhat.	<ul style="list-style-type: none"> • Ha a dobban egyenetlenül van elrendezve a szennyes, akkor bekapcsolhat az egyenetlenül elrendezett szennyeszt érzékelő automatikus rendszer.
A program időzítője nem számol vissza. (*)	A gépben lévő ruhák esetleg nincsenek egyenletesen elrendezve.	<ul style="list-style-type: none"> • Ha a dobban egyenetlenül van elrendezve a szennyes, akkor bekapcsolhat az egyenetlenül elrendezett szennyeszt érzékelő automatikus rendszer.
A gép nem kapcsol centrifugálásra. (*)	A gépben lévő ruhák esetleg nincsenek egyenletesen elrendezve.	<ul style="list-style-type: none"> • Ha a dobban egyenetlenül van elrendezve a szennyes, akkor bekapcsolhat az egyenetlenül elrendezett szennyeszt érzékelő automatikus rendszer.
	Ha a víz nincs teljesen leszivattyúzva, a gép nem centrifugál.	<ul style="list-style-type: none"> • Ellenőrizze a szűrőt és a vízleeresztő tömlőt.
	Lehet, hogy túl sok mosószert tett a gépbe, ami fokozott mértékű habzást eredményezett, ezért bekapcsolt az automatikus habelnyelő rendszer.	<ul style="list-style-type: none"> • Ügyeljen a mosópor megfelelő mennyiségére.
A mosási teljesítmény gyenge: A ruhák elszürkülnek. (**)	A használt mosószert mennyisége hosszú ideig nem volt elegendő. Hosszú ideig alacsony hőmérsékleten történt a mosás.	<ul style="list-style-type: none"> • Használjon a vízkeménység és a szennyes ruha alapján ajánlott mennyiségű mosószert. • Válassza a mosandó ruháknak megfelelő hőmérsékletet.
	Elégtelen mennyiségű mosószert használata kemény víz esetén.	<ul style="list-style-type: none"> • Ha a víz kemény és nem használ elegendő mosószert, akkor a szennyeződés rátapad a ruhákra és ez idővel a ruhák elszürkülésével jár. A már bekövetkezett elszürkülést nehéz kiküszöbölni. Használjon a vízkeménység és a szennyes ruha alapján ajánlott mennyiségű mosószert.
	Túl sok a mosószert.	<ul style="list-style-type: none"> • Használjon a vízkeménység és a szennyes ruha alapján ajánlott mennyiségű mosószert.
	A mosási teljesítmény gyenge: A foltok megmaradnak, vagy a ruhák nem lesznek fehérek. (**)	Elégtelen mennyiségű mosószert használata.
Túl sok ruhát töltött be.	<ul style="list-style-type: none"> • Ne töltse túl a gépet. A „Program és fogyasztási táblázat” szerinti mennyiségeket töltsse be. 	
Rossz program és hőmérséklet lett kiválasztva.	<ul style="list-style-type: none"> • A mosandó ruháknak megfelelő programot és hőmérsékletet válasszon ki. 	
Nem megfelelő mosószert használata. Túl sok a mosószert.	<ul style="list-style-type: none"> • A géphez megfelelő, eredeti mosószert használjon. • A mosószert a megfelelő rekeszbe tegye. A fehérítőt és a mosószert ne keverje össze egymással. 	

Probléma	Ok	Megoldás
A mosási teljesítmény gyenge: A ruhán olajfoltok jelentek meg. (**)	Nem került sor a dob rendszeres tisztítására.	<ul style="list-style-type: none"> A dobot rendszeresen tisztítsa meg. Lásd a 4.4.2 pontot.
A mosási teljesítmény gyenge: A ruhák kellemetlen szagot árasztanak. (**)	Az alacsonyabb hőmérsékleten és/vagy rövidprogramokkal történő folyamatos mosás eredményeként a dobon szag- és baktérium-lerakódás jött létre.	<ul style="list-style-type: none"> Minden mosás után hagyja félig nyitva a mosószeres fiókot és a betöltőajtót. Így nem alakulhat ki a gépben a baktériumok számára kedvező nedves környezet.
A ruhák színe kifakult. (**)	Túl sok ruhát töltött be. A használt mosószer nyirkos.	<ul style="list-style-type: none"> Ne töltse túl a gépet. A mosószereket páramentes környezetben, elzárva tárolja és ne tegye ki azokat szélsőséges hőmérsékletnek.
	Magasabb hőmérséklet lett kiválasztva.	<ul style="list-style-type: none"> A ruha fajtájának és szennyezettségének fokának megfelelő programot és hőmérsékletet válasszon ki.
Az öblítés nem megfelelő.	Nem megfelelő a használt mosószer mennyisége, márkája és tárolása.	<ul style="list-style-type: none"> Használjon a mosógépnek és a ruháknak megfelelő mosószert. A mosószereket páramentes környezetben, elzárva tárolja és ne tegye ki azokat szélsőséges hőmérsékletnek.
	Rossz rekeszbe tette a mosószert.	<ul style="list-style-type: none"> Ha a mosószert az előmosás rekeszbe teszi, noha előmosás nincs kiválasztva, akkor a gép ezt a mosószert használja fel az öblítés és lágyítás lépések során. A mosószert a megfelelő rekeszbe tegye.
	A szivattyúsűrű eltömődött. A vízleeresztő tömlő meghajlott.	<ul style="list-style-type: none"> Ellenőrizze a szűrőt. Ellenőrizze a tömlőt.
A mosás után a ruhák merevek/kemények lesznek. (**)	Elégtelen mennyiségű mosószer használata.	<ul style="list-style-type: none"> A vízkeménységnek nem megfelelő mennyiségű mosószer használata időről idővel jár, hogy a ruhák merevekké, keményekké váljanak. Használjon a vízkeménységnek megfelelő mennyiségű mosószert.
	Rossz rekeszbe tette a mosószert.	<ul style="list-style-type: none"> Ha a mosószert az előmosás rekeszbe teszi, noha előmosás nincs kiválasztva, akkor a gép ezt a mosószert használja fel az öblítés és lágyítás lépések során. A mosószert a megfelelő rekeszbe tegye.
	Lehet, hogy a mosószer összekeveredett az öblítővel.	<ul style="list-style-type: none"> Ne keverje össze az öblítőt és a mosószert. Forró vízzel mossa ki és tisztítsa meg a mosószeradagolót.
A ruháknak más az illata, mint az öblítőnek. (**)	Rossz rekeszbe tette a mosószert.	<ul style="list-style-type: none"> Ha a mosószert az előmosás rekeszbe teszi, noha előmosás nincs kiválasztva, akkor a gép ezt a mosószert használja fel az öblítés és lágyítás lépések során. Forró vízzel mossa ki és tisztítsa meg a mosószeradagolót. A mosószert a megfelelő rekeszbe tegye.
	Lehet, hogy a mosószer összekeveredett az öblítővel.	<ul style="list-style-type: none"> Ne keverje össze az öblítőt és a mosószert. Forró vízzel mossa ki és tisztítsa meg a mosószeradagolót.
Mosószer-lerakódás a mosószeres fiókban. (**)	A mosószer nedves fiókba került. A mosószer megnyirkosodott.	<ul style="list-style-type: none"> A mosószer adatlása előtt törölje ki a fiókot. A mosószereket páramentes környezetben, elzárva tárolja és ne tegye ki azokat szélsőséges hőmérsékletnek.
	Alacsony a víznyomás.	<ul style="list-style-type: none"> Ellenőrizze a víznyomást.
	Az előmosáshoz szükséges víz vételezésekor a főmosás rekeszben lévő mosószer nedves lett. Eltömődtek a mosószeres rekeszen lévő lyukak. Gond van a mosószeres fiók szelepeivel.	<ul style="list-style-type: none"> Ellenőrizze a lyukakat és tisztítsa meg őket, ha eltömődtek.
	Lehet, hogy a mosószer összekeveredett az öblítővel.	<ul style="list-style-type: none"> Forduljon szervizhez. Ne keverje össze az öblítőt és a mosószert. Forró vízzel mossa ki és tisztítsa meg a mosószeradagolót.
	Nem került sor a dob rendszeres tisztítására.	<ul style="list-style-type: none"> A dobot rendszeresen tisztítsa meg. Lásd a 4.4.2 pontot.

Probléma	Ok	Megoldás
Túl sok hab képződik a gépben. (**)	Nem a mosógéphez megfelelő mosószereket használja.	• Használjon a mosógéphez megfelelő mosószereket.
	Túl sok mosószert használata.	• Csak az előírt mennyiségű mosószert használja.
	A mosószert tárolása nem volt megfelelő.	• A mosószert zárt és száraz helyen tárolja. A túl meleg helyek nem alkalmasak a tárolásra.
	Egyes hálós textúrájú mosandók, pl. túll anyag esetében erőteljes a habképződés.	• Az ilyen szennyes esetében kevesebb mosószert használjon.
	Rossz rekeszbe tette a mosószert. A gép korán használja az öblítőt.	• A mosószert a megfelelő rekeszbe tegye. • Gond lehet a szelepekkel vagy a mosószertadagolóval. Forduljon szervizhez.
Habzik a mosószertartó.	Túl sok a mosószert.	• Tegyen 1 evőkanál öblítőt fél liter vízbe, és öntse ezt a mosószertartó fő mosórészébe.
		• Tegye be a programnak és a ruha mennyiségének megfelelő mennyiségű mosóport (Lásd: "Program és fogyasztási táblázat"). Kiegészítő vegyszerek (pl. folteltávolítók, fehérítők stb.) esetén kevesebb mosóport kell betenni.
A program lejártá után a ruha nedves marad. (*)	Lehet, hogy túl sok mosószert tett a gépbe, ami fokozott mértékű habzást eredményezett, ezért bekapcsolt az automatikus habelnyelő rendszer.	• Ügyeljen a mosópor megfelelő mennyiségére.
(*) Ha a ruhák egyenletlenül vannak elosztva a dobban, a gép és annak környezete védelme érdekében a centrifugálás nem indul el. Ilyenkor a szennyeset át kell rendezni, majd el kell indítani a centrifugázást.		
(**) Nem került sor a dob rendszeres tisztítására. A dobot rendszeresen tisztítsa meg. Lásd 4.4.2		
	FIGYELMEZTETÉS: Ha az itt közölték segítségével sem tudja elhárítani a problémát, akkor forduljon a forgalmazóhoz vagy a hivatalos márkaszervizhez. Sose próbálja saját maga megjavítani a készüléket!	