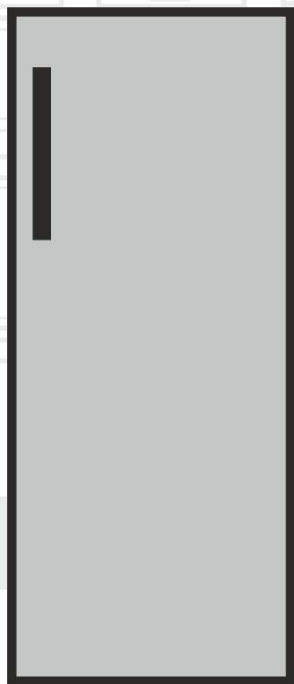


Heavy-duty chilled vertical cabinet
Chłodzona szafa pionowa do cięższych zastosowań
Svislá chlazená skříňka pro náročné používání
Chladený vertikálny priestor na náročné použitie
Вертикален хладилен шкаф за силно охлаждане
Armoire verticale robuste pour les aliments réfrigérés
Leistungsstarker vertikaler Kühlschrank
Verticale koelkast voor zwaar gebruik
Nagy teljesítményű hűtött függőleges szekrény
Rashladna vitrina za lake uslove rada
Hladan vertikalni ormar za teške uslove rada

Instruction of use
Instrukcja obsługi
Pokyny pro používání
Návod na použitie
Инструкции за употреба
Notice d'utilisation
Gebrauchsanweisung
Gebruiksaanwijzing
Használati útmutató
Uputstvo za upotrebu
Uputstvo za upotrebu



WSA 24000

EN|PL|CZ|SK|BG|FR|D|NL|HU|SR|BI|H

beko



WARNING!

In order to ensure a normal operation of your refrigerating appliance, which uses a completely environmentally friendly refrigerant the R600a (flammable only under certain conditions) you must observe the following rules:

- Do not hinder the free circulation of the air around the appliance.
- Do not use mechanical devices in order to accelerate the defrosting, others than the ones recommended by the manufacturer.
- Do not destroy the refrigerating circuit.
- Do not use electric appliances inside the food keeping compartment, other than those that might have been recommended by the manufacturer.

UWAGA!

Aby zapewnić normalną pracę tej, wykorzystującej całkowicie przyjazny środowisku (łatwopalny tylko w pewnych warunkach) środek chłodniczy R600, chłodziarko-zamrażarki, należy przestrzegać następujących zasad:

- Nie należy blokować swobodnego przepływu powietrza wokół chłodziarko-zamrażarki.
- W celu przyspieszenia rozmrażania nie należy używać żadnych innych urządzeń mechanicznych niż zalecane przez producenta.
- Nie wolno uszkodzić obwodu chłodniczego.
- Wewnątrz komory przechowywania żywności nie należy używać żadnych innych urządzeń elektrycznych niż ewentualnie zalecanych przez producenta.

UPOZORNĚNÍ!

Aby byl zajištěn normální provoz vaší chladničky, která používá pro životní prostředí zcela neškodné chladicí médium R600a (vznětlivé pouze za určitých podmínek), musíte dodržet následující pravidla:

- Nebráňte ve volné cirkulaci vzduchu kolem přístroje.
- Nepoužívejte mechanická zařízení pro zrychlení odmražení kromě těch, která jsou doporučena výrobcem.
- Nelikvidujte chladicí okruh.
- Nepoužívejte elektrické spotřebiče uvnitř prostoru pro potraviny kromě těch, která by mohl doporučit výrobce.

UPOZORENJE!

Kako bi se osigurao normalan rad vašeg hladnjaka koji koristi kompletno ekološki prihvatljivo rashladno sredstvo R600a (zapaljivo samo pod određenim uvjetima), trebate se pridržavati slijedećih pravila:

- Ne ometati slobodnu cirkulaciju zraka oko hladnjaka.
- Ne koristiti mehanička sredstva za ubrzavanje odleđivanja, koja nije preporučio proizvođač.
- Paziti da se ne ošteti krug rashladnog sredstva.
- Unutar prostora hladnjaka za spremanje namirnice ne koristiti električne uređaje koje nije preporučio proizvođač.

VAROVANIE!

Aby sa zabezpečila normálna prevádzka vašej chladničky, ktorá používa úplne ekologicky nezávadné chladivo R600a (horľavé len pri určitých podmienkach), musíte dodržiavať nasledujúce pravidlá:

- Nebráňte voľnej cirkulácii vzduchu okolo spotrebiča.
- Nepoužívajte mechanické prístroje na urýchľovanie rozmrazovacieho procesu, iné ako odporúča výrobca.
- Neporušujte chladiaci okruh.
- Nepoužívajte elektrické spotrebiče vo vnútri pípacieho priestoru potravín, iné ako tie, ktoré odporúča výrobca.

AVERTISSEMENT !

Pour assurer un fonctionnement normal de votre appareil qui utilise un réfrigérant complètement écologique, le R600a (inflammable seulement dans certaines conditions), vous devez respecter les règles suivantes :

- N'empêchez pas la libre circulation de l'air autour de l'appareil.
- N'utilisez pas de dispositifs mécaniques pour accélérer le dégivrage, autres que ceux recommandés par le fabriquant.
- N'abîmez pas le circuit de réfrigération.
- N'utilisez pas d'appareils électriques à l'intérieur du compartiment de conservation des denrées, à l'exception de ceux qui sont éventuellement recommandés par le fabriquant.



WARNUNG!

Ihr Gerät verwendet ein umweltverträgliches Kältemittel, R600a (nur unter bestimmten Umständen brennbar). Um einen einwandfreien Betrieb Ihres Gerätes sicherzustellen, beachten Sie bitte folgende Vorschriften:

- ♦ Die Luftzirkulation um das Gerät darf nicht behindert sein.
- ♦ Verwenden Sie außer der vom Hersteller empfohlenen, keine mechanischen Hilfsmittel, um den Abtauprozess zu beschleunigen.
- ♦ Der Kältemittelkreislauf darf nicht beschädigt werden.
- ♦ Verwenden Sie im Lebensmittelaufbewahrungsbereich Ihres Gerätes keine elektrischen Geräte, es sei denn, sie sind vom Hersteller empfohlen.

WAARSCHUWING!

U dient de volgende regels in acht te nemen om de normale werking van uw koelkast, die de volledig milieuvriendelijke koelvloeistof R600a gebruikt, te verzekeren:

- ♦ De vrije luchtcirculatie rond het toestel niet belemmeren.
- ♦ Geen andere mechanische toestellen gebruiken om het ontdooien te versnellen dan de toestellen die door de fabrikant worden aangeraden.
- ♦ Het koelcircuit niet kapot maken.
- ♦ Geen andere elektrische toestellen in de bewaarlade voor etenswaren gebruiken dan de toestellen die eventueel door de fabrikant worden aangeraden.

FIGYELMEZTETÉS!

AzI, R600a (csak bizonyos körülmények között gyúlékony) teljesen környezetberát gázzal működő hűtőberendezés normális működésének eléréséhez, kövesse a következő szabályokat:

- ♦ Ne gátolja a levegő keringését a készülék körül!
- ♦ Ne használjon más mechanikus eszközöket a gyorsabb felolvasztás érdekében, mint amit a gyártó ajánl!
- ♦ Ne szakítsa meg a hűtőközeg keringésrendszerét!
- ♦ Ne használjon más elektromos eszközöket a mélyfagyasztó részben, mint amiket a gyártó javasolhat!

UPOZORENJE!

Da biste osigurali normalan rad Vašeg frižidera, koji koristi sredstvo za hlađenje R600a koje je potpuno bezopasno po okolinu (zapaljiv samo u određenim uslovima), morate da se držite sledećih pravila:

- ♦ Ne sprečavajte slobodnu cirkulaciju vazduha oko uređaja.
- ♦ Ne koristite mehaničke aparate da biste ubrzali odmrzavanje, osim onih koje je preporučio proizvođač.
- ♦ Ne uništavajte sklop za hlađenje.
- ♦ Ne koristite električne aparate u odeljku za držanje hrane, osim onih koje je preporučio proizvođač.

UPOZORENJE!

Kako biste obezbijedili normalan rad vašeg frižidera koji koristi u potpunosti ekološki prihvatljivo sredstvo za hlađenje R600a (zapaljiv je pod određenim uslovima) morate poštovati slijedeća pravila:

- ♦ Nemojte zatvarati slobodnu cirkulaciju zraka oko uređaja.
- ♦ Nemojte koristiti mehaničke uređaje kako biste ubrzali odleđivanja frižidera., osim onih koje je preporučio proizvođač.
- ♦ Nemojte uništavati kolo za hlađenje.
- ♦ Nemojte koristiti električne uređaje unutar spremnika za čuvanje hrane osim onih koje preporučuje proizvođač.

EN Index

Advice for the recycling of your old refrigerating appliance /2
Packing recycling /2
Transport instructions /2
Installation /3
Mains connection /3
Starting the appliance /3
Temperature adjustment /4
Appliance description /4
Replacing the interior lamp /4
Repositioning the door /4
The appliance defrosting /4
Cleaning and care /4-5
Trouble - shooting guide /5

PL Spis treści

Porady jak zutylizować twoją starą lodówkę /6
Utylizacja opakowania /6
Transport urządzenia /6
Bezpieczeństwo i porady /6
Instalacja /7
Podłączenie do sieci elektrycznej /7
Uruchomienie urządzenia /7
Ustawianie temperatury /8
Opis urządzenia /8
Wymiana żarówki oświetlenia wewnętrznego /8
Przekładanie drzwi /8
Rozmrażanie urządzenia /8
Czyszczenie i konserwacja /8
Możliwe usterki /10
Gwarancja jakości /11

CZ Index

Rady pro recyklaci vaší staré chladničky /13
Recyklace obalu /13
Pokyny pro transport /13
Bezpečnostní opatření a obecné rady /13
Instalace /14
Zapojení do sítě /14
Zapnutí spotřebiče /14
Nastavení teploty /15
Popis spotřebiče /15
Výměna vnitřní lampy /15
Výměna dvířek /15
Odmražení spotřebiče /15
Čištění a péče /15
Návod na odstraňování potíží /16

SK Index

Poučenie o recyklácii vašej starej chladničky /18
Recyklačný obal /18
Inštrukcie o preprave /18
Bezpečnostné opatrenia a základné rady /18
Inštalácia /19
Sieťové pripojenie /19
Spustenie spotrebiča /19
Regulácia teploty /20
Popis spotrebiča /20
Výmena interiérovej lampy /20
Premiestňovanie dverí /20
Používanie odmrazovania /20
Čistenie a údržba /20
Poradca hľadania chýb /21

BG Съдържание

Плезни съвети при изхвърляне на стария уред /23
Рециклиране на опаковъчните материали /23
Инструкции при транспортиране /23
Мерки за безопасност /23
Инсталиране /24
Електрическо свързване /24
Стартиране на уреда /24
Настройка на температурата /24
Описание на уреда /25
Смяна на лампичката /25
Промяна на посоката на отваряне на вратата /25
Размразяване /25
Почистване и поддръжка /25
Разрешаване на проблеми /26

FR Index

Conseil pour le recyclage de votre ancien réfrigérateur /28
Recyclage de l'emballage /28
Instructions de transport /28
Mesures de sécurité et conseils généraux /28
Installation /29
Branchement électrique /29
Mise en marche de l'appareil /29
Réglage de la température /30
Description de l'appareil /30
Remplacement de la lampe intérieure /30
Repositionnement de la porte /30
Dégivrage de l'appareil /30
Nettoyage et entretien /30
Guide de dépannage /31

D Inhaltsverzeichnis

Hinweis zum Recycling Ihres alten
Kühlgerätes /33
Verpackungsrecycling /33
Transporthinweise /33
Sicherheits- und allgemeine Hinweise /33
Installation /34
Stromanschluss /34
Einschalten des Gerätes /35
Temperatureinstellung /35
Gerätebeschreibung /35
Austausch der Innenbeleuchtungsbirne /35
Ändern des Türanschlags /35
Abtauen des Gerätes /35
Reinigung und Pflege /36
Problemlösung /36

NL Inhoud

Advies voor het recyclen van uw oude
koelapparaat /39
Recycling van de verpakking /39
Transportinstructies /39
Installatie /40
Stroomaansluiting /40
Starten van het apparaat /40
Temperatuurregeling /41
Apparaatbeschrijving /41
Het binnenlampje vervangen /41
De deur verplaatsen /41
Ontdooien van apparaat /41
Schoonmaak en onderhoud /41
Probleemoplossingshandleiding /42

HU Tárgymutató

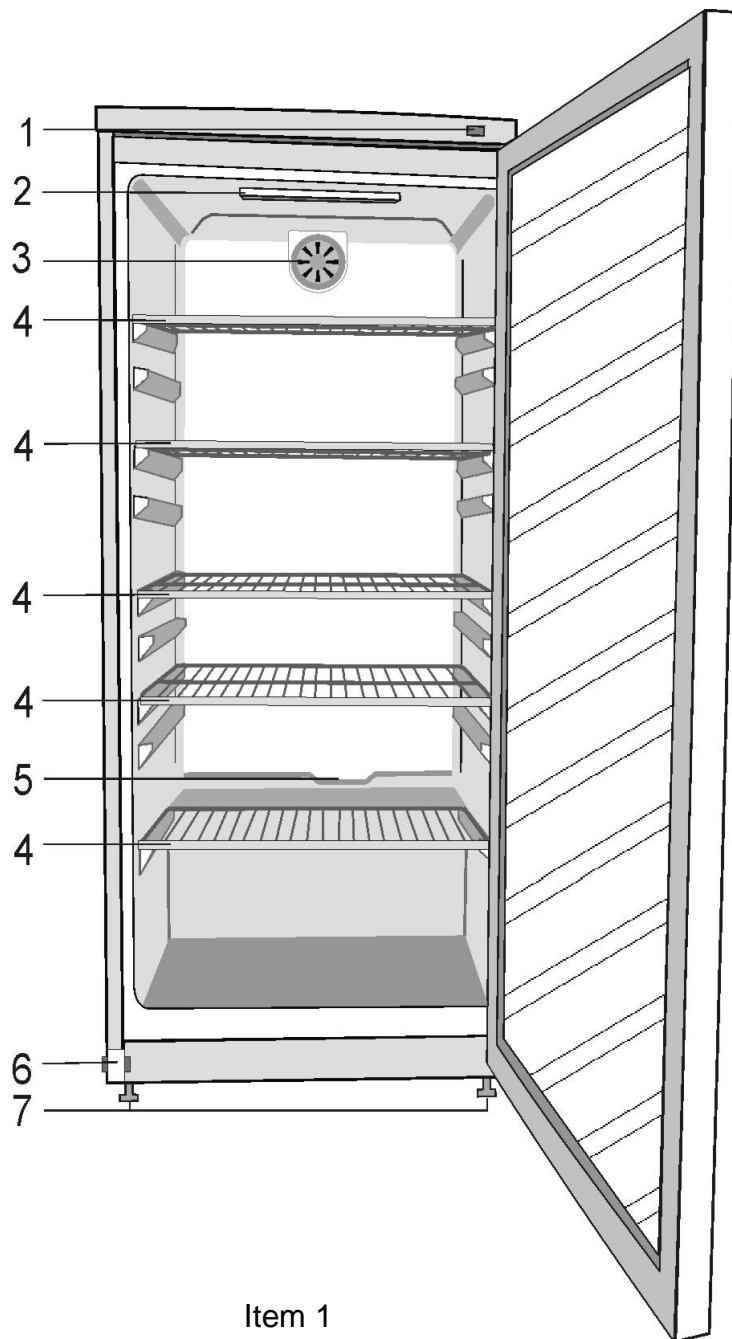
Tanácsok régi fagyasztójának
újrahasznosításához /44
Csomagolás újrahasznosítás /44
Szállítási utasítások /44
Biztonsági intézkedések és általános
információk /44
Beüzemelés /45
Fő csatlakozás /45
Készülék beindítása /45
Hőmérséklet beállítása /46
Készülék leírás /46
Belső lámpa cseréje /46
Ajtó áthelyezése /46
Készülék leolvasztása /46
Tisztítás és védelem /46
Zavarelhárítási útmutató /47

SR Sadržaj

Saveti za reciklažu Vašeg starog zamrzivača /49
Reciklaža pakovanja /49
Uputstva vezana za transport /49
Mere bezbednosti i opšti saveti /49
Instalacija /50
Spajanje na struju /50
Uključivanje aparata /50
Podešavanje temperature /51
Opis aparata /51
Zamena unutrašnje lampe /51
Promena vrata /51
Odmrzavanje aparata /51
Čišćenje i održavanje /51
Vodič za rešavanje problema /52

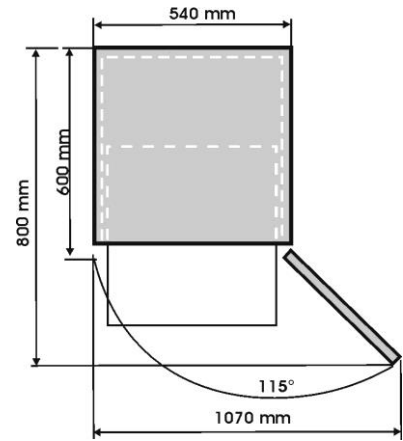
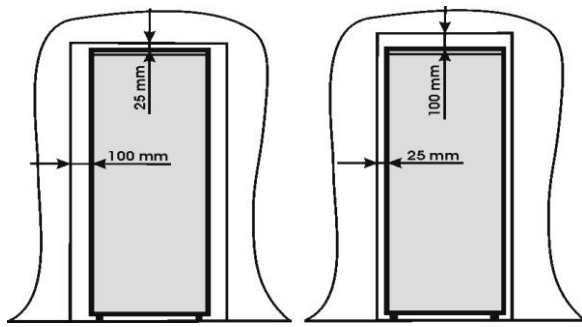
BiH Sadržaj

Savjeti vezani za odlaganje i reciklažu
Vašeg starog hladnjaka /54
Odlaganje ambalaže /54
Upute vezane za transport /54
Sigurnosne mjere i opšti savjeti /54
Ugradnja /55
Priključivanje na napajanje /55
Uključivanje aparata /55
Podešavanje temperature /56
Opis aparata /56
Zamjena unutrašnje sijalice /56
Promjena položaja vrata /56
Odleđivanje aparata /56
Čišćenje i održavanje /56
Vodič za rješavanje poteškoća /57

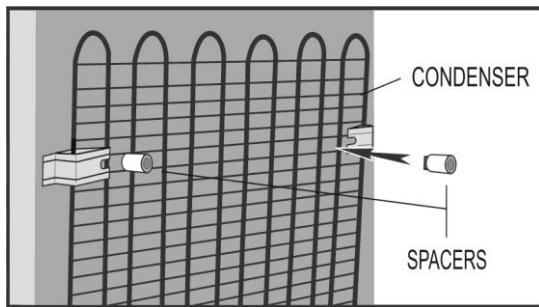


Item 1

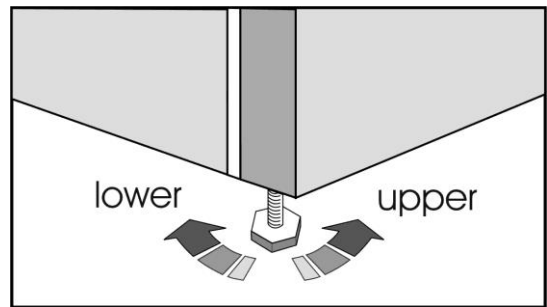
- ⓘ Figures that take place in this instruction manual are schematic and may not correspond exactly with your product. If the subject parts are not included in the product you have purchased, then it is valid for other models.
- ⓘ Rysunki w niniejszej instrukcji to tylko schematy i nie muszą ściśle odpowiadać Waszemu modelowi lodówki. Jeśli pewnych części nie ma w nabytej chłodziarce, to znaczy, że odnoszą się do innych modeli.
- ⓘ Obrázky uvedené v tomto návodu k použití jsou schematické a nemusejí přesně korespondovat s vaším výrobkem. Pokud zobrazené části nejsou obsaženy v produktu, který jste zakoupili, jde o součásti jiných modelů.
- ⓘ Obrázky v tejto príručke k obsluhu sú schematické a nemusia sa presne zhodovať s vaším produktom. Ak produkt, ktorý ste si zakúpili, nedisponuje uvádzanými časťami, potom sa to týka iných modelov.
- ⓘ Фигурите, в настоящето ръководство за употреба, са схематични и може да не отговарят точно на вашия уред. Ако споменатите части липсват във вашия уред, то те важат за други модели.
- ⓘ Les figures présentes dans ce manuel d'utilisation ne le sont qu'à titre illustratif et peuvent ne pas correspondre exactement à votre produit. Si les pièces illustrées ne sont pas incluses dans le produit que vous avez acheté, elles sont valables pour d'autres modèles.
- ⓘ Abbildungen und Angaben in dieser Anleitung sind schematisch und können etwas von Ihrem Produkt abweichen. Falls Teile nicht zum Lieferumfang des erworbenen Gerätes zählen, gelten sie für andere Modelle.
- ⓘ De afbeeldingen in deze gebruiksaanwijzing zijn schematisch en hoeven niet exact met uw product overeen te komen. Wanneer onderdelen niet tot het product behoren dat u hebt gekocht, gelden deze voor andere modellen.
- ⓘ A használati útmutatóban található képek szemléltető jellegűek, nem a valódi terméket ábrázolják. Amennyiben olyan részeket talál, melyek nem találhatók meg, az Ön által megvásárolt termékben, akkor azok más modellekre vonatkoznak.
- ⓘ Brojke koje se dešavaju u ovom uputstvu su šematski i ne odgovaraju baš sa vaším proizvodom. Ako je predmet delovi nisu uključeni u proizvod koji ste kupili, onda važi za druge modele.
- ⓘ Slike koje su prikazane u ovom priručniku su shematske i možda neće tačno odgovarati vašem proizvodu. Ako su opisani neki dijelovi koji nisu uključeni u proizvod koji ste vi kupili, onda se oni odnose na druge modele.



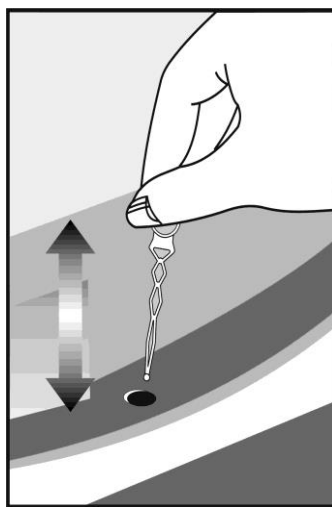
Item 2



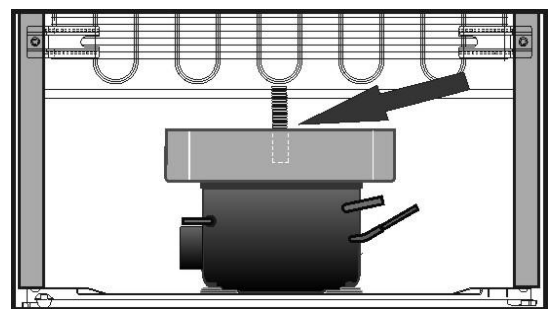
Item 3



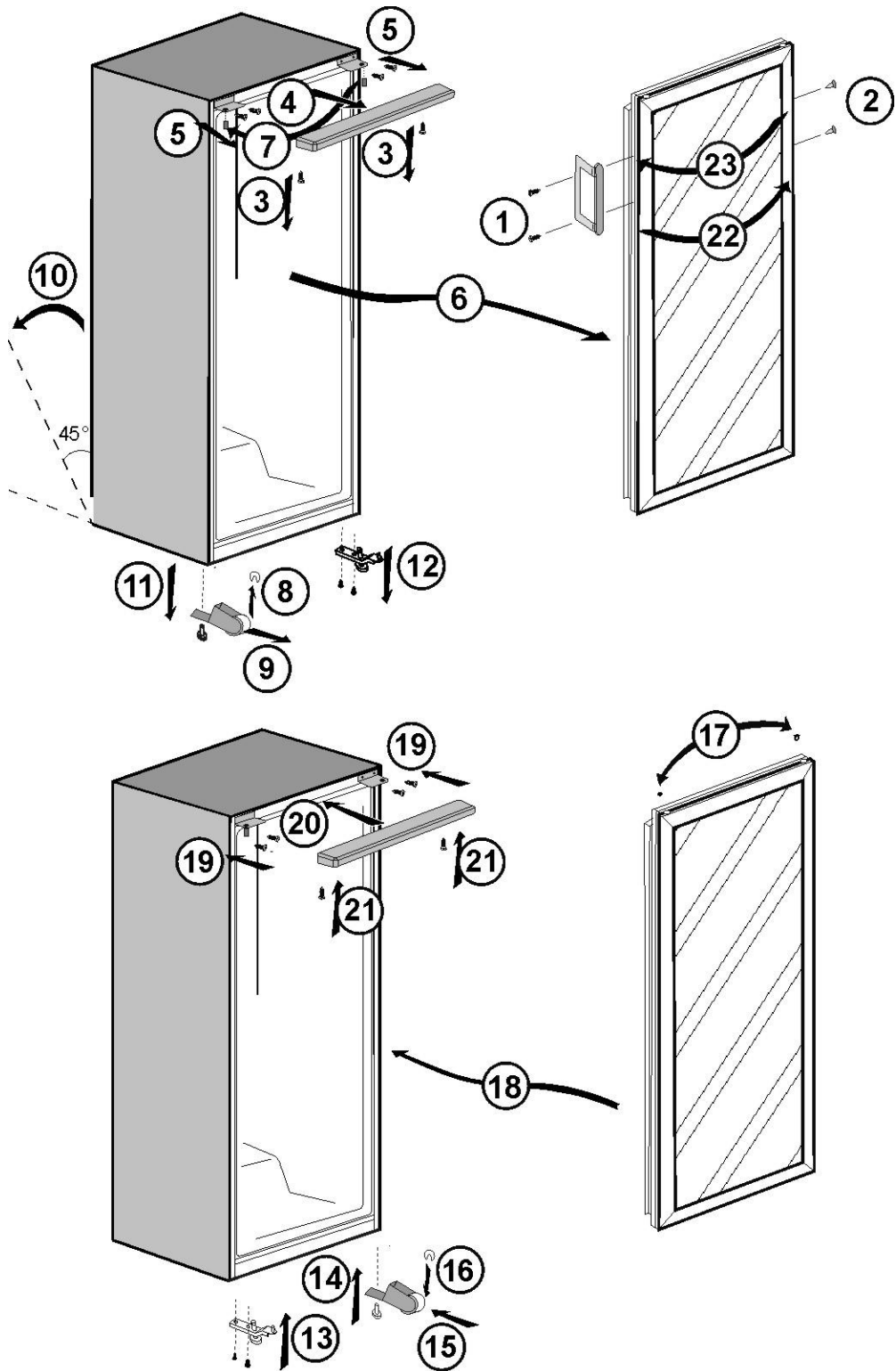
Item 4



Item 5



Item 6



Item 7

Congratulations on your choice of a **BEKO** Quality Appliance, designed to give you many years of service.

The „Heavy-duty chilled vertical cabinet” are appliances for the cooling of beverages and for preserving the fresh food.

They are provided with transparent door made of safety glass.

It has a new and attractive design and it's manufactured according to the international rules, which guarantee you the working and safety capacities.

To use your show-window refrigerator in the best conditions, please read carefully these usage instructions.

Original Spare parts will be provided for 10 years, following the product purchasing date.

This appliance is not intended for use by person with reduced physical, sensory or mental capabilities or lack of experience and knowledge unless they have been given supervision or instruction concerning use of the appliance by a person responsible for their safety. Children should be supervised to ensure that they do not play with the appliance.

This is not a household product, this is a commercial product for professional use.

Advice for the recycling of your old refrigerating appliance

If the „Heavy-duty chilled vertical cabinet“ replaces an older one, you should comply with some things.

The old appliances aren't valueless wastes. Their removal according to ambient environment allows the recovering of some important raw materials.

How you can do the old appliance to be disposed:

- disconnect the unit from the power supply,
- remove the supply cable (cut off),
- remove the possible locks on the door in order to avoid the children to be blocked inside when playing and their life to be in danger.

The refrigerators and freezers contain insulating materials and refrigerating agents that require an adequate recycling.

Packing recycling

Warning !

- Don't let the children play with the packing or with some parts of it. There is the risk of suffocation with pieces of the folded cardboard and plastic sheet.
- In order to be received in good conditions, the appliance was protected with an adequate packing. All materials of the wrap are according to the environment and they can be recycled. Please help us to recycle the packing in accordance with the environment !

Important !

Read carefully and entirely all these instructions before the starting up of the appliance. These instructions contain important information regarding to the installation, using and maintenance of the appliance.

The manufacturer will not be responsible if these instructions are not accordingly complied with the manual. Keep this manual into a safe place in order to easy consult it if necessary. Furthermore, it could be useful for another user.

Warning !

This appliance should be used only for the purpose for which it was manufactured, in adequate spaces, kept away from the rain, humidity or other atmospheric factors.

Transport instructions

The appliance must be transported only in vertical position. The packing must be intact during the transport. Before plugging in the appliance, let it rest at least 4 hours.

If these instructions are not complied with, can result in the motorcompressor failure and the appliance could be took out from the guarantee.

Safety measures and general advice

If you observed any failure please do not put the appliance into operation.

- ◆ Do not leave the doors open more than it is necessary to take out and to put inside the food.
- ◆ Do not keep inside products containing flammable or explosive gases.
- ◆ Do not let the children play or hide in the appliance.
- ◆ Before any cleaning operation, unplug the appliance.

To unlug the appliance, pull the plug, not the cable!

- ◆ Do not climb on the appliance, do not lean on the door, shelves.
- ◆ Don't use the appliance near the heaters, cooking machines or other heat sources.
- ◆ In order to prevent any possibility of damage or accident, do not put on the appliance (top) any instable objects containing liquids or fire sources (flower vases, flower pots, candles, lamps, etc).
- ◆ Do not leave the food in the appliance if it is not working.

◆ It is not recommended to stop the appliance if you will not use it for a few days. If you don't use it for a longer period, please proceed as follows:

- unplug the appliance;
- empty the refrigerator and the freezer;
- defrost and clean the appliance;
- let the doors open in order to avoid the unpleasant odors.
- ◆ The supply cord can be replaced only by an authorised person.
- ◆ If the supply cord is damaged, it must be replaced by the manufacturer, its service agent or similarly qualified persons in order to avoid a hazard.

Installation

◆ This appliance is intended for use in ambient temperatures up to 30°C and humidity %55, Climate class 4 (according with Reg EU 1095-2005) ,which should be kept relatively constant. Assembly the appliance far from any heat source. Placing the appliance in a warm room, exposing it directly to sunshine or placing it near a heat source (heaters, cookers, ovens) results in energy consumption increase and reduce the life of the appliance.

◆ Please observe the following minimal distances:

- 100 cm from the cookers with coal or petrol;
 - 150 cm from the electric and/or gas cookers
- Provide free air circulation around the appliance, by observing the distances mentioned in the drawings **(Items 2)**.

◆ Put the back airing lid to the back of your refrigerator to set the distance between the refrigerator and the wall **(Item 3)**.

◆ Place the appliance in a dry and well ventilated place, perfectly even, adjusting the front feet if necessary **(Item 4)**.

◆ Any “suspended” furniture will be assembled at a minimum distance of 10 cm above the appliance. The same distance will be also provided in case of a niche or another construction element.

◆ The appliance is not made to be built in the furniture.

◆ Please assemble the accessories.

Mains connection

Your appliance is designed to work at a mono-phase voltage of 220-240V, 50Hz. Before connecting the appliance to the mains, be sure that the mains parameters of your house (voltage, current type, and frequency) are according to the working parameters of the appliance.

◆ The information concerning the supply tension and absorbed power are given in the marking label, placed inside on the side, which can be seen after drawing the crisper.

◆ The electric installation must be done according to the law requirements.

◆ The manufacturer is not responsible for the eventual problems occurred to persons, animals or property due to the non-observance of the above-mentioned conditions.

◆ The appliance has a supply cable and a plug (European type, marked 10/16A), with double earthing. If the plug is not the same type as the socket, ask a specialised electrician to change it.

◆ Do not use adaptors.

Starting the appliance

Before starting the appliance, clean the inside of the appliance. (See “Cleaning and care”). After doing this, connect the appliance to the mains. Adjust the thermostat buttons on an average position.

For inside lighting, adjust button of the signalling block on medium position .

Leave the appliance operate abt. 2 hours without placing inside any beverages or food inside.

Temperature adjustment

The internal temperature could be adjusted by means of the button from the thermostat. The temperatures obtained inside the appliance could oscillate depending on the usage conditions: location, environmental temperature, doors opening frequency, foods quantity. Position of thermostat button will change depending on these conditions. Generally, for an environmental temperature of 30°C, thermostat button will be settled on a medium position. This position can be adjusted subsequently towards plus or minus according to the user's wish. The thermostat (placed in the rear side of the appliance, in the ventilation grill) also assures the automatic defrost of the refrigerator. During the defrost period the temperature inside the refrigerator could reach up to +12°C, but it decreases up to 2-3°C. Avoid some positions of thermostat button that could involve a continuously running of the appliance.

Appliance description (Item 1)

- 1 - Lamp switch
- 2 - Lamp box - inside lighting
- 3 - Fan
- 4 - Grids
- 5 - Water collector
- 6 - Door support roller
- 7 - Adjustable foot

Replacing the interior lamp

To change the Bulb/LED used for illumination of your refrigerator, call your Authorised Service.

The lamp(s) used in this appliance is not suitable for household room illumination. The intended purpose of this lamp is to assist the user to place foodstuffs in the refrigerator/freezer in a safe and comfortable way.

The lamps used in this appliance have to withstand extreme physical conditions such as temperatures below -20°C.

Repositioning the door

Proceed in numerical order (Item 7).

The appliance defrosting

The defrosting is fully automatic and takes place at pre-set periods. It is not necessary any intervention from you. The resulted water is collected in a drip pan located on the compressor. The water evaporates there because of the heat issued during its working (Item 5).

Important !

Keep clean the collector and draining hose for the water flow resulted after defrosting. To do so, use the supplied trench part. Check the hose to be permanently with the end inside the drip tray on the compressor in order to prevent the water flow above the electric wiring or on the floor (Item 6).

Cleaning and care

1. We recommend that you switch off the appliance at the socket outlet and pull out the mains plug before cleaning.
 2. Never use any sharp instruments or abrasive substances, soap, household cleaner, detergent or wax polish for cleaning.
 3. Use luke warm water to clean the cabinet of the appliance and wipe it dry.
 4. Use a damp cloth wrung out in a solution of one teaspoon of bicarbonate of soda to one pint of water to clean the interior and wipe it dry.
 5. Make sure that no water enters the temperature control box and lamp box.
 6. We recommend that you polish the metal parts of the product (i.e. door exterior, cabinet slides) with a silicone wax (car polish) to protect the high quality paint finish.
 7. Check door seals regularly to ensure they are clean and free from food particles.
 8. Never :
 - Clean the appliance with unsuitable material; eg petroleum based products.
 - Subject it to high temperatures in any way,
 - Scour, rub etc., with abrasive material.
- Never use gasoline or similar materials for cleaning purposes.**

9. Clean the outside part of the refrigerating circuit (compressor, condenser, connection, tubes) by a soft brush or by the vacuum-cleaner. During this operation, please take care not to distort the tubes or to remove the cables.

10. When you finish the cleaning arrange the accessories at their place and connect the appliance to the mains.

Trouble-shooting guide

Appliance does not work

- ◆ There is an energy cut-off.
- ◆ The plug of the supply cord is not well inserted in the socket.
- ◆ The fuse is blown.
- ◆ The thermostat is on position Stop (O).

The appliance does not cool

- ◆ There was an energy cut-off for a longer period of time.
- ◆ Fresh food was introduced to be frozen.
- ◆ The appliance was not placed correctly.
- ◆ The appliance is too near of a heat source.
- ◆ The thermostat button is not on the correct position.
- ◆ Ambient temperature is too high.

The inside lighting does not work when the compressor is running

- ◆ The switch is on off position or out of order.
- ◆ The switch is not acted.
- ◆ The lamp is blown. Call your Authorised Service.

The appliance is too noisy

- ◆ The appliance was not installed properly.
- ◆ The back pipes are touching or vibrating. There is a contact between the bottles or other vessels inside.

There is water on the inside of the cabinet linear.


- ◆ The water drainage channel is clogged.

If you followed the above-mentioned information and did not succeed to find the failure, please contact the Service.

Warning!

Do not attempt at any time to repair the appliance or its electric components yourself. Any repair done by an unskilled person is dangerous for the user and can lead to warranty loss.



The symbol  on the product or on packaging indicates that this product may not be treated as household waste. Instead it shall be handed over to the applicable collection point for the recycling of electrical and electronic equipment. By ensuring this product is disposed of correctly, you will help prevent potential negative consequences for the environment and human health, which could otherwise be caused by inappropriate waste handling of this product. For more detailed information about recycling of this product, please contact your local city office, your household waste disposal service or the shop where you purchased the product.

Gratulujemy Państwu wyboru naszego produktu, który z pewnością dobrze będzie Państwu służył przez wiele lat.

Lodówka z witryną przeznaczona jest do chłodzenia napojów i przechowywania świeżego pożywienia. Przezroczyste drzwi zostały wykonane ze sprawdzonego, bezpiecznego szkła.

Jest to nowa i bardzo atrakcyjna konstrukcja, wyprodukowana zgodnie z międzynarodowymi normami, która gwarantuje niezawodną pracę i bezpieczne przechowywanie.

Aby zapewnić twojej lodówce z witryną najlepsze warunki pracy, przeczytaj uważnie tę instrukcję obsługi.

Oryginalne części zamienne będą dostępne przez 10 lat od daty zakupu produktu.

Używanie urządzenia przez osoby z fizycznymi sensorycznymi lub mentalnymi ograniczeniami powinno odbywać się tylko pod kontrolą osób odpowiedzialnych za ich bezpieczeństwo. Należy dopilnować, aby dzieci nie używały urządzenia do zabawy.

To nie jest produkt gospodarstwa domowego, jest to komercyjny produkt do profesjonalnego użytku.

Porady jak zutylizować Twoją starą

lodówkę

Jeśli twoja lodówka z oknem ma zastąpić starą powinieneś zastosować się do kilku zaleceń:

Twoja stara lodówka nie jest bezwartościowym odpadem. Usunięcie jej z uwzględnieniem otaczającego nas środowiska pozwoli na odzyskanie niektórych materiałów. Jak zrobić, by stara lodówka jeszcze się do czegoś przydała?

- odłącz urządzenie od sieci elektrycznej
- usuń kabel elektryczny (obetnij go)
- usuń lub zniszcz zatrzaski i zamki. W ten sposób zapobiegiesz możliwości zatrzaśnięcia się w środku bawiących się dzieci. Gdyby tak się stało, mogłoby to zagrażać ich życiu.

Lodówki i zamrażarki używają czynnika chłodzącego, co wymaga specjalnych metod recyklingu.

Utylizacja opakowania

UWAGA !

- Nie pozwalaj bawić się dzieciom opakowaniem ani żadnymi jego elementami. Istnieje ryzyko pokaleczenia się o tekturę i części plastikowe.
- Aby urządzenie przetransportować w dobrym stanie zaprojektowano specjalne opakowanie. Wszystkie elementy, w które opakowano urządzenie nadają się do recyklingu. Bardzo prosimy o pomoc w odzyskiwaniu tych materiałów, po to by nie cierpiało na tym nasze środowisko.

Ważne !

Prosimy dokładnie zapoznać się z instrukcją obsługi. Zawiera ona bardzo ważne informacje jak używać twojego nowego urządzenia. Jeśli instrukcja nie będzie przestrzegana, możesz stracić prawo do naprawy gwarancyjnej. Prosimy zachowaj tę instrukcję w bezpiecznym miejscu, tak byś zawsze mógł do niej zajrzeć, a gdy będziesz sprzedawał urządzenie przekaż ją następnemu nabywcy.

Uwaga !

Urządzenie może być używane tylko zgodnie z przeznaczeniem, np. do przechowywania pożywienia. Nie zalecamy używania urządzenia w nieogrzewanych pomieszczeniach takich jak np. garaż, przybudówka, szopa czy na zewnątrz. Patrz "ustawienie urządzenia".

Transport urządzenia

Urządzenie może być transportowane tylko w pozycji pionowej. Opakowanie w czasie transportu powinno pozostać w stanie nienaruszonym. Zanim lodówkę podłączysz do prądu pozostaw ją, na co najmniej 4 godzin w pomieszczeniu, w którym zamierzasz jej używać.

Bezpieczeństwo i porady

Jeśli te warunki nie zostaną spełnione, kompresor może nie zadziałać, a lodówka utraci gwarancję.

- jeśli zauważysz usterkę nie podłączaj urządzenia
 - nie zostawiaj otwartych drzwi dłużej niż jest to absolutnie niezbędne
 - nie przechowuj w lodówce wybuchowych ani łatwopalnych gazów
 - nie pozwalaj dzieciom bawić się lodówką
 - każdorazowo, przed czyszczeniem urządzenia odłącz je od sieci
- Aby odłączyć lodówkę od sieci, ciągnij za wtyczkę a nie za kabel!**

- nie wchodź na lodówkę, nie wieszaj się na drzwiach ani półkach
- nie używaj lodówki obok grzejników, kuchenek ani żadnych innych źródeł ciepła
- z uwagi na niebezpieczeństwo uszkodzeń lub wypadków nie stawiaj na lodówce żadnych chwiejnych przedmiotów z płynami lub przedmiotami łatwopalnymi (np. wazon z kwiatami, doniczki, świece, lampy itp.)
- nie zostawiaj jedzenia w lodówce, gdy urządzenie nie pracuje
- nie zalecamy wyłączania lodówki, jeśli nie będziesz jej używał przez kilka dni. Jeśli nie będziesz używał jej przez dłuższy okres czasu postępuj następująco:

- odłącz urządzenie od sieci
- opróżnij lodówkę i zamrażalnik
- rozmroź i wyczyść lodówkę
- pozostaw drzwi otwarte, aby zapobiec powstawaniu nieprzyjemnych zapachów
- dołączony przewód może być wymieniony tylko przez autoryzowany serwis.
- W razie uszkodzenia przewodu zasilającego, aby uniknąć niebezpieczeństwa, musi go wymienić producent, jego agent serwisowy lub podobnie wykwalifikowany personel.

Instalacja

- Urządzenie jest przeznaczone do stosowania w temperaturze otoczenia do 30°C i wilgotności do 55%, klasa klimatyczna 4 (zgodnie z rozporządzeniem 1095/2005/WE). Parametry te należy utrzymywać na względnie stałym poziomie. Urządzenie należy ustawić z dala od źródeł ciepła. Umieszczenie lodówki w gorącym pomieszczeniu, wystawienie jej na bezpośrednie działanie promieni słonecznych lub ustawienie w pobliżu źródeł ciepła (np. grzejników, kuchenek, piekarników, itp.) może spowodować wzrost zużycia energii i znacząco skrócić żywotność urządzenia.
- Ustawiając lodówkę przestrzegaj minimalnych odległości:
 - 100 cm od kuchenek na węgiel lub olej;
 - 150 cm od kuchenek elektrycznych i gazowych.Zapewnij swobodną cyrkulację powietrza wokół urządzenia, zachowując odległości wskazane na rysunku (**Rys. 2**). Zamontuj kołki dystansowe z tyłu lodówki, aby zapewnić minimalny odstęp między urządzeniem a ścianą (**Rys. 3**).
- Ustaw lodówkę w suchym i dobrze wentylowanym pomieszczeniu. W prawidłowym ustawieniu urządzenia pomogą regulowane przednie nóżki (**Rys. 4**).
- Wszelkie wiszące szafki powinny znajdować się minimum 10 cm nad lodówką. Ta sama odległość powinna być zachowana między w przypadku ustawienia lodówki we wnęce.
- Urządzenie nie jest przeznaczone do zabudowy.
- Umieść wszystkie akcesoria.

Podłączenie do sieci elektrycznej

Twoje urządzenie zostało przygotowane do pracy z prądem jednofazowym, o napięciu 220-240V i częstotliwości 50Hz.

Przed podłączeniem urządzenia do prądu, upewnij się, że parametry instalacji elektrycznej (napięcie, typ i częstotliwość) w twoim domu odpowiadają parametrom pracy urządzenia.

- informacje dotyczące parametrów zasilania umieszczone są na tabliczce znamionowej umieszczonej w środku urządzenia. Aby je odczytać należy wysunąć pojemnik na owoce i warzywa.
- Instalacja elektryczna musi odpowiadać regulacjom prawnym.
- Producent nie odpowiada za ewentualne szkody na ludziach, zwierzętach lub przedmiotach, powstałe w wyniku niedopełnienia podanych w tej instrukcji warunków.
- Urządzenie zostało wyposażone w kabel zasilający z wtyczką (typ europejski, o symbolu 10/16A), z podwójnym uziemieniem. Jeśli wtyczka nie pasuje do gniazdka, poproś wykwalifikowanego elektryka o wymianę.
- Nie używaj złącz pośrednich, przedłużaczy ani rozgałęziaczy.

Uruchamianie urządzenia

Zanim uruchomisz lodówkę, umyj ją w środku (patrz "czyszczenie i konserwacja").

Po wykonaniu tej czynności podłącz lodówkę do prądu. Ustaw termostat w pozycji pośredniej. Aby uruchomić oświetlenie na ustaw przełącznik na panelu sygnalizacyjnym w pozycji środkowej.

Pozostaw pracujące urządzenie na około 2 godziny bez wkładania do środka żadnych napojów ani jedzenia.

Ustawianie temperatury

Temperatura wewnątrz lodówki może być ustawiana za pomocą głównego regulatora na termostacie. Temperatury wewnątrz lodówki uzależniona jest od wielu czynników zewnętrznych takich jak: usytuowanie, temperatura na zewnątrz, częstotliwość otwierania drzwi, rodzaju umieszczonych wewnątrz produktów. Pozycja regulatora termostatu, będzie się zmieniała w zależności od tych warunków. Generalnie, dla temperatury zewnętrznej 30°C regulator będzie ustawiony na pozycję środkową. Ta pozycja później może być zmieniona na plus lub minus w zależności od potrzeb użytkownika.

Termostat (umieszczony z tyłu urządzenia) również czuwa nad automatycznym rozmrażaniem lodówki. W czasie rozmrażania temperatura wewnątrz lodówki może osiągnąć 12°C, ale zostanie zredukowana do 2-3°C.

Opis urządzenia (Rys. 1)

1. Przełącznik światła
2. Lampa - oświetlenie wewnętrzne
3. Wentylator
4. Półki
5. Pojemnik na ściekającą wodę
6. Ogranicznik do drzwi
7. Regulowane nóżki

Wymiana żarówki oświetlenia wewnętrznego

Aby wymienić lampkę używaną do oświetlenia chłodziarki, prosimy wezwać autoryzowany serwis.

Lampa (lampy) wykorzystywane w tym urządzeniu nie są przeznaczone do oświetlania pomieszczeń. Lampa ta ma pomagać użytkownikowi wygodnie i bezpiecznie umieszczać pożywienie w lodówce/zamrażarce.

Żarówki używane w urządzeniu muszą wytrzymywać ekstremalne warunki fizyczne, jak np. temperatury poniżej -20°C.

Zmiana stron otwierania drzwi

Postępuj w kolejności pokazanej na **Rys. 7**.

Rozmrażanie lodówki

Rozmrażanie lodówki jest w pełni zautomatyzowane i nie wymaga żadnej interwencji z twojej strony.

Rozmrożona woda ścieka do pojemnika umieszczonego na kompresorze. Następnie woda odparowuje z uwagi na ciepło wydobywające się z pracującego kompresora (**Rys. 5**).

Ważne!

Utrzymuj w czystości kanaliki odpływowe, aby woda w czasie rozmrażania miała swobodny odpływ. Sprawdź czy rurka odpływowa jest szczelnie połączona z pojemnikiem na kompresorze. Zapobiegnie to ściekaniu wody ponad przewodami elektrycznymi na podłogę (**Rys. 6**).

Czyszczenie i konserwacja

1. Zalecamy, aby przed czyszczeniem odłączyć urządzenie wyciągając wtyczkę z gniazdka, lub wyłączyć bezpiecznik.
2. Do czyszczenia lodówki nigdy nie używaj ostrych narzędzi, substancji ścierających, mydła, detergentów ani wosków.
3. Do mycia z zewnątrz, użyj ciepłej wody a następnie wytrzyj do sucha.
4. Wnętrze lodówki przetrzyj wilgotną i wyciśniętą ściereczką. Użyj wody z dodatkiem sody oczyszczonej (łyżeczka sody na ok. pół litra wody). Następnie wytrzyj lodówkę do sucha.
5. Uważaj, aby woda nie dostała się do urządzenia sterującego temperaturą ani do lampki.
6. Aby zabezpieczyć lakier na częściach metalowych lodówki (np. zewnętrzne elementy drzwi, prowadnice) zalecamy czyszczenie ich pastą silikonową.
7. Regularnie sprawdzaj uszczelkę na drzwiach. Powinna być zawsze czysta.

8. Nigdy:

- Nie czyść lodówki nieodpowiednimi środkami, np. ropą lub środkami ropopochodnymi.
- W żaden sposób nie narażaj urządzenia na wysoką temperaturę.
- Nie szoruj, nie trzyj lodówki materiałami ściernymi.

Nigdy do czyszczenia nie używaj benzyny ani żadnych materiałów pochodnych.

9. Zewnętrzne części układu chłodzenia (kompresor, kondensator, połączenia, rurki) należy czyścić miękkim pędzelkiem lub odkurzaczem. Podczas tych czynności należy zwracać uwagę, aby nie powykrzywiać rurek, ani nie powyrywać przewodów.

10. Gdy skończysz czyszczenie powkładaj akcesoria na swoje miejsce i podłącz lodówkę do prądu.

Możliwe usterki**Urządzenie nie działa**

- Odłączone jest zasilanie.
- Wtyczka przewodu zasilającego jest niedokładnie włożona do gniazdk.
- Wyłączyły się bezpieczniki.
- Termostat jest w pozycji Stop (0).

Urządzenie nie chłodzi

- Zasilanie było odłączone na dłuższy czas.
- Świeże produkty wprowadzono do zamrożenia.
- Lodówka nie została dobrze ustawiona.
- Urządzenie stoi zbyt blisko źródła ciepła.
- Termostat jest źle ustawiony.
- Temperatura na zewnątrz jest zbyt wysoka.

Oświetlenie wewnątrz nie działa, gdy pracuje kompresor

- Światło jest wyłączone. Sprawdź czy przełącznik jest we właściwym położeniu. Żarówka jest przepalona. Prosimy wezwać autoryzowany serwis.

Urządzenie działa zbyt głośno

- Urządzenie zostało niewłaściwie ustawione.
- Rurki na tylnej ścianie dotykają się lub drgają.
- Hałasują źle rozmieszczone butelki lub inne naczynia wewnątrz urządzenia.

Pojawiła się woda wewnątrz lodówki

- Zapchany jest kanał odpływowy.
- Jeśli postępowalesz zgodnie z niniejszą instrukcją i nie udało się zlikwidować usterki skontaktuj się z autoryzowanym serwisem.

Uwaga!

Nigdy nie próbuj samodzielnie naprawiać urządzenia ani jego elektrycznych elementów. Wszelkie tego typu naprawy przez osoby niewykwalifikowane mogą być niebezpieczne dla użytkowników i prowadzą do utraty gwarancji.



To urządzenie jest oznaczone zgodnie z Dyrektywą Europejską 2002/96/WE oraz polską Ustawą o zużytym sprzęcie elektrycznym i elektronicznym symbolem przekreślonego kontenera na odpady.

Takie oznakowanie informuje, że sprzęt ten, po okresie jego użytkowania nie może być umieszczany łącznie z innymi odpadami pochodzącymi z gospodarstwa domowego.

Użytkownik jest zobowiązany do oddania go prowadzącym zbieranie zużytego sprzętu elektrycznego i elektronicznego. Prowadzący zbieranie, w tym lokalne punkty zbiórki, sklepy oraz gminne jednostki, tworzą odpowiedni system umożliwiający oddanie tego sprzętu.

Właściwe postępowanie ze zużytym sprzętem elektrycznym i elektronicznym przyczynia się do uniknięcia szkodliwych dla zdrowia ludzi i środowiska naturalnego konsekwencji, wynikających z obecności składników niebezpiecznych oraz niewłaściwego składowania i przetwarzania takiego sprzętu.

Gwarancja jakości

Twój produkt marki BEKO posiada gwarancję jakości udzieloną przez Beko S.A z siedzibą w Warszawie ul. Puławska 366, 02-819 Warszawa (dalej Gwarant).

Gwarancja jakości udzielana jest wyłącznie na produkty marki BEKO wprowadzane do obrotu na terytorium Rzeczypospolitej Polskiej przez Gwaranta. Termin gwarancji wynosi 24 miesiące od daty zakupu produktu. Oświadczenie gwarancyjne określające warunki gwarancji znajdziesz na stronie internetowej www.beko.pl w sekcji serwis.

Warunkiem wykonywania uprawnień z gwarancji jest przedstawienie dowodu zakupu produktu lub zarejestrowanie produktu na stronie www.beko.pl w sekcji serwis .

Zarejestruj swój produkt.

Załącz konto oraz zarejestruj teraz swój produkt marki BEKO objęty gwarancją na naszej stronie internetowej www.beko.pl w sekcji serwis. Dzięki temu nie będziesz musiał się martwić w sytuacji gdy zgubisz dowód zakupu. Ponadto będziesz miał możliwość otrzymania oświadczenia gwarancyjnego w postaci „cyfrowej karty gwarancyjnej”.

Obsługa klienta – infolinia 22 250 14 14

W celu zgłoszenia reklamacji lub usterki produktu marki BEKO prosimy o kontakt telefoniczny z infolinią . Nasi konsultanci pomogą ci rozwiązać problem lub skierują do właściwego serwisu BEKO.

Infolinia czynna jest 7 dni w tygodniu od 8.00 do 20:00.

* Koszt połączenia jak za połączenie lokalne (z telefonu stacjonarnego) lub według stawek operatora sieci komórkowej.



Podpis i pieczęć instalatora (z numerem uprawnienia) w przypadku montażu urządzeń gazowych lub płyt i piekarników elektrycznych

Aby otrzymać więcej informacji dotyczących serwisu BEKO np. gdzie kupić części zamienne lub akcesoria należy odwiedzić stronę internetową www.beko.pl i wybrać zakładkę serwis.

Blahopřejeme k výběru kvalitního spotřebiče **BEKO** který je určen pro mnoho let služby.

Prosklené vitríny jsou spotřebiče na chlazení nápojů a uchování čerstvých potravin.

Jsou vybaveny průhlednými dvířky z bezpečnostního skla

Má nový a atraktivní design a je vyroben podle mezinárodních pravidel, která vám zaručují provozní a bezpečnostní kapacitu.

Pro používání skříňové chladničky v nejlepších podmínkách si prosím pozorně přečtete návod k používání.

Tento spotřebič by neměly používat osoby se sníženou fyzickou, sensorickou nebo mentální způsobilostí a nebo s nedostatečnými zkušenostmi a poznatky. Tyto osoby mohou spotřebič používat jen pod dohledem osoby zodpovědné za jejich bezpečnost, a nebo pokud je zodpovědná osoba poučila o správném používání spotřebiče. Děti by měly být pod dozorem, aby si nehrály se spotřebičem.

Toto není produkt pro domácnost, jedná se o komerční produkt pro profesionální použití.

Rady pro recyklaci vaší staré chladničky

Pokud novou skříňovou chladničku pořizujete za starou, měli byste splnit určité věci. Staré spotřebiče nejsou bezcenný odpad. Jejich odstranění v souladu s životním prostředím umožňuje izolaci některých důležitých surovin.

Jak můžete zajistit likvidaci starého spotřebiče:

- odpojte jednotku ze sítě.
- oddělte napájecí kabel (odříznutím),
- odstraňte možné zámky na dvířkách, aby se uvnitř nemohly zamknout děti při hře a nedošlo k ohrožení jejich života.

Chladničky a mrazničky obsahují izolační materiály a chladicí činidla, jež vyžadují adekvátní recyklaci.

Recyklace obalu

Upozornění!

Nedovolte dětem, aby si hrály s obaly či jejich částmi. Hrozí riziko udušení kusu složeného kartonu a plastů.

- Spotřebič je chráněn adekvátním obalem tak, aby bylo zaručeno dodání v dobrém stavu. Veškeré obalové materiály jsou v souladu s životním prostředím a lze je recyklovat. Pomozte nám prosím recyklovat obaly v souladu s životním prostředím!

Důležité upozornění!

Pozorně si přečtěte všechny tyto pokyny, než spotřebič spustíte. Tyto pokyny obsahují důležité informace týkající se instalace, používání a údržby spotřebiče.

Výrobce nelze činit zodpovědným, pokud tyto pokyny nejsou náležitě v souladu s příručkou. Uchovejte tuto příručku na bezpečném místě pro případ nutné další konzultace.

Mohla by navíc být užitečná jinému uživateli.

Upozornění!

Tento spotřebič by měl být používán jen pro účel, pro nějž byl vyroben, na adekvátních místech, udržován mimo déšť, vlhkost či jiné atmosférické faktory.

Pokyny pro transport

Spotřebič se smí přenášet jen ve svislé pozici. Obaly musí během transportu zůstat nedotčeny. Než přístroj zapojíte do sítě, nechte jej nejméně 4 hodin stát.

Pokud tyto pokyny nedodržíte, může dojít k závadě motorkompresoru a přístroj může být vyjmut ze záruky.

Bezpečnostní opatření a obecné rady

Pokud jste si povšimli jakékoli závady, nezapínejte spotřebič.

- ◆ Nenechávejte dvířka otevřená přes dobu nezbytně nutnou.
- ◆ Neskladujte uvnitř výrobky obsahující vznětlivé či výbušné plyny.
- ◆ Nedovolte dětem hrát si či schovávat se v spotřebiči.
- ◆ Před jakýmkoli čištěním odpojte přístroj ze sítě.

Při odpojování přístroje ze sítě tahejte za zásuvku, nikoli za kabel!

- ◆ Nevystupujte na spotřebič, neopírejte se o dvířka, o police.
- ◆ Nepoužívejte přístroj v blízkosti radiátorů, sporáků či jiných zdrojů tepla.
- ◆ Abyste předešli jakékoli možnosti poškození či nehody, nestavte na přístroj (vršek) žádné nestabilní předměty obsahující kapaliny či zdroje ohně (Vázy s květinami, květináče, svíčky, lampy atd.
- ◆ Nenechávejte potraviny v přístroji, pokud není v provozu.

- ♦ Nedoporučuje se spotřebič vypínat, pokud jej nebudete pár dní používat. Pokud jej nepoužíváte delší období, postupujte podle následujících pokynů:
 - odpojte spotřebič ze sítě;
 - vyprázdněte chladničku a mrazničku;
 - odmrazte a vyčistěte spotřebič;
 - nechte dvířka otevřená, aby nedošlo ke vzniku nepříjemných zápachů.
- ♦ Napájecí kabel může vyměňovat jen autorizovaná osoba.
- ♦ V případě poškození napájecího kabelu je nutno jej nechat vyměnit u výrobce, jeho servisního zástupce či podobně kvalifikované osoby, aby se předešlo nebezpečí.

Instalace

- ♦ Tento spotřebič je určen k použití v teplotách do 30°C a při vlhkosti 55%, klimatická třída 4 (podle nařízení EU 1095-2005), jež by měly být na relativně stálé úrovni. Sestavte spotřebič ve vzdálenosti od jakýchkoli zdrojů tepla. Když umístíte spotřebič do teplé místnosti a vystavíte jej přímo slunečnímu záření nebo jej postavíte v blízkosti zdroje tepla (radiátory, sporáky, trouby), dojde ke zvýšené spotřebě elektrické energie a snížení životnosti spotřebiče.
- ♦ Dodržujte následující minimální vzdálenosti:
 - 100 cm od kamen na uhlí či petrolej;
 - 150 cm od elektrických a/nebo plynových sporáků
 Zajistěte volnou cirkulaci vzduchu v okolí spotřebiče, dodržujte vzdálenosti v nákresech **(Položky 2)**
 - ♦ Vložte distanční rozpěrky do zadní části chladničky, aby jste vymezili prostor mezi chladničkou a stěnou **(obrázek 3)**.
 - ♦ Umístěte spotřebič na suché a dobře odvětrávané místo, naprosto rovné, v případě nutnosti upravte přední kolečka **(Položka 4)**.
 - ♦ Jakýkoli „zavěšený“ kus nábytku bude montován v minimální vzdálenosti 10 cm nad spotřebičem. Tataž vzdálenost bude zajištěna v případě instalace do niky či jiného konstrukčního prvku.
 - ♦ Spotřebič není určen na vestavbu do nábytku.
 - ♦ Smontujte příslušenství.

Zapojení do sítě

Váš spotřebič je určen na provoz na jednofázové napětí 220-240 V, 50 Hz. Před zapojením spotřebiče do sítě se ujistěte, že parametry sítě ve vašem domě (napětí, typ proudu a kmitočet) odpovídají provozním parametrům spotřebiče.

- ♦ Informace týkající se napětí sítě a spotřebované energie jsou uvedeny na štítku na vnitřní straně.
- ♦ Elektrická izolace musí být provedena v souladu s právními požadavky.
- ♦ Výrobce nezodpovídá za eventuální problémy, které se přihodí osobám, zvířatům či majetku vlivem nedodržení výše uvedených podmínek.
- ♦ Spotřebič má napájecí kabel a zástrčku (evropský typ, označení 10-16A) s dvojitým uzemněním. Pokud zástrčka není stejného typu jako zásuvka, požádejte specializovaného elektrikáře o výměnu.
- ♦ Nepoužívejte adaptéry.

Zapnutí spotřebiče

Než zapnete spotřebič, vyčistěte jeho vnitřek. (Viz „Čištění a péče“).

Pak připojte spotřebič do sítě. Nastavte tlačítka termostatu na průměrnou hodnotu.

Pro vnitřní osvětlení nastavte tlačítko signálního bloku na střední pozici.

Nechte přístroj v provozu přibl. 2 hodiny, zatím dovnitř nevkládejte žádné nápoje nebo potraviny.

Nastavení teploty

Vnitřní teplotu lze nastavit pomocí tlačítek termostatu.

Teplota dosahovaná uvnitř přístroje by mohla kolísat podle podmínek používání: Umístění, teplota prostředí, četnost otevírání dvířek, množství potravin. Pozice tlačítka termostatu se změní v závislosti na těchto podmínkách.

Pro teplotu okolí 30°C bude tlačítko termostatu nastaveno na střední pozici. Jejich umístění můžete kdykoliv změnit podle Vašich představ.

Termostat (umístěný na zadní straně spotřebiče, ve ventilační mřížce) také zajišťuje automatické odmrazování chladničky. Během odmrazování může teplota uvnitř chladničky dosáhnout až +12°C, ale klesne až na 2-3°C.

Popis spotřebiče (Položka 1)

1. Spínač osvětlení
2. Kryt světla - vnitřní osvětlení
3. Ventilátor
4. Rošty
5. Sběrač vody
6. Podpěrný váleček dveří
7. Nastavitelná nožička

Výměna vnitřní lampy

Za účelem výměny žárovky osvětlení v chladničce prosím kontaktujte Autorizovaný servis.

Lampa (y) použité v tomto přístroji nejsou vhodné pro osvětlení místnosti domácnosti. Zamýšlený účel tohoto svítidla je pomoci uživateli umístit potraviny do chladničky / mrazničky bezpečně a pohodlně.

Žárovky použité v tomto spotřebiči musí vydržet extrémní fyzické podmínky, např. teploty pod -20°C.

Výměna dvířek

Postupujte v číselném pořadí **(Položka 7)**.

Odmrazování spotřebiče

Odmrazování je plně automatické a probíhá v předem nastavených intervalech. Žádný zásah do tohoto procesu není nutný. Uvolněná voda se hromadí v pánvi umístěné na kompresoru. Voda se tam vypařuje vlivem tepla vznikajícího při jeho provozu **(Položka 5)**.

Důležité upozornění!

Kolektor a odvodnou hadici udržujte čisté, aby voda mohla odtékat. Používejte proto dodávanou odvodnou část. Kontrolujte hadici, aby byla neustále koncem uvnitř odkapávacího tácu na kompresu s cílem předejít toku vody nad elektrickým zapojením či na podlaze **(Položka 6)**.

Čištění a péče

1. Doporučujeme vypnout přístroj ze sítě a vyjmout hlavní zásuvku, než přistoupíte k čištění.
 2. Nikdy nepoužívejte ostré předměty či brusné látky, mýdlo, domovní čistič, odmašťovač či voskové čisticí.
 3. Používejte vlažnou vodu pro vyčištění skříně a otřete ji pak dosucha.
 4. Používejte vlhký hadřík namočený do roztoku jedné čajové lžičky sody bikarbony na půl litru vody na vyčištění vnitřku, pak jej dosucha otřete.
 5. Ujistěte se, že do skřínky pro kontrolu teploty a skřínky pro žárovku nepronikne žádná voda.
 6. Doporučujeme vyčistit kovové součásti výrobku (např. vnější část dvířek, posuvné části) silikonovým voskem (autoleštidlem) pro ochranu vysoce kvalitního povrchového nátěru.
 7. Pravidelně kontrolujte těsnění dvířek, abyste zajistili jejich čistotu a nezanesení částicemi potravin.
 8. Nikdy:
 - Nečištějte spotřebič nevhodnými materiály; tzn. výrobky na bázi petroleje.
 - Jej nevystavujte vysokým teplotám.
 - Nedrhňte, nebruste atd. brusnými materiály.
- Nikdy na čištění nepoužívejte benzín a podobné materiály.**

9. Vyčistěte vnější stranu chladicího okruhu (kompresor, kondenzátor, spojení, hadice) měkkým kartáčem nebo vysavačem. Během této operace prosím nepoškozujte trubice a neodstraňujte kabely.

10. Když dokončíte čištění, vraťte příslušenství na místo a zapojte spotřebič do sítě.

Návod na odstraňování potíží

Přístroj nefunguje

- ◆ Došlo k výpadku energie.
- ◆ Zástrčka napájecího kabelu není správně zasunutá do zásuvky.
- ◆ Je vypálená pojistka.
- ◆ Termostat je v pozici Stop (O).

Přístroj nechladí

- ◆ Došlo k přerušení energie na delší dobu.
- ◆ Na zmrazení byly uloženy čerstvé potraviny
- ◆ Přístroj nebyl správně umístěn.
- ◆ Spotřebič je příliš blízko od zdroje tepla.
- ◆ Tlačítko termostatu není ve správné pozici.
- ◆ Okolní teplota je příliš vysoká.

Vnitřní osvětlení nefunguje, když je v chodu kompresor.

- ◆ Spínač je v pozici vypnuto nebo nefunguje.
- ◆ Spínač není aktivován.
- ◆ Je prasklá žárovka. Prosím kontaktujte Autorizovaný servis.

Spotřebič je příliš hlučný

- ◆ Přístroj nebyl správně umístěn.
- ◆ Zadní trubice se dotýkají nebo vibrují.
- ◆ Lahve či jiné nádoby uvnitř se dotýkají.

Uvnitř skříně je voda.


- ◆ Je ucpaný odvod vody.

Pokud jste postupovali podle výše uvedených pokynů a nepodařilo se vám odhalit závadu, kontaktujte prosím servis.

Upozornění!

Nikdy se nepokoušejte opravit přístroj či jeho elektrické součástky sami. Jakákoli oprava provedená neškolenou osobou je nebezpečná pro uživatele a může vést k ukončení záruky.



Symbol  na výrobku nebo na obalu upozorňuje na skutečnost, že spotřebič nepatří do běžného domácího odpadu. Místo toho je třeba jej odevzdat do speciální sběrné odpadní na recyklování elektrických a elektronických zařízení. Vaší podporou správné likvidace pomáháte zabránit potenciálně negativním vlivům na životní prostředí a lidské zdraví, které by jinak nesprávná likvidace výrobku mohla způsobit. Další informace a recyklování tohoto spotřebiče získáte na místním úřadě, ve sběrně odpadu nebo u prodejce, kde jste spotřebič zakoupili.

Blahoželáme k Vášmu výberu **BEKO** kvalitného spotrebiča, navrhnutého tak, aby Vám slúžil veľa rokov.

Výkladové okienka sú spotrebiče na chladienie nápojov a pre konzervovanie čerstvého jedla.

Sú vyhotovené s priehľadnými dverami z bezpečnostného skla.

Má nový a atraktívny dizajn a je vyrobená podľa medzinárodne uznávaných pravidiel, ktoré garantujú fungovanie a výkon.

K používaniu výkladu chladničky za najlepších podmienok, prosíme prečítajte si podrobne tento návod na použitie.

Originálne náhradné súčiastky budú dodávané po dobu 10 rokov od kúpy výrobku.

Tento spotrebič by nemali používať osoby so zníženou fyzickou, senzorickou alebo mentálnou spôsobilosťou alebo s nedostatočnými skúsenosťami a poznatkami. Tieto osoby môžu spotrebič používať len pod dohľadom osoby zodpovednej za ich bezpečnosť, alebo ak ich zodpovedná osoba poučila o správnom používaní spotrebiča. Deti by mali byť pod dozorom, aby sa nehrali so spotrebičom.

Nie je to výrobok pre domácnosť, jedná sa o komerčný produkt pre profesionálne použitie.

Poučenie o recyklácii vašej starej chladničky

Ak nový výklad chladničky nahradí starší, mali by ste splniť nejaké podmienky.

Staré spotrebiče netvoria bezhodnotný odpad. Ich odstránenie vzhľadom k okolitému prostrediu umožňuje získať späť niektoré dôležité ťažobné materiály.

Ako môžete zabezpečiť korektné odstránenie starého spotrebiča:

- odpojte jednotku z elektrickej siete,
- odstrihnite elektrický kábel,
- odstráňte možný zámok na dverách, aby ste predišli tomu, že sa dnu zamknú deti.

Chladničky a mraziaky pozostávajú z izolačných materiálov a chladiacich médií, ktoré si vyžadujú adekvátnu recykláciu.

Recyklačný obal

Varovanie!

- Nenechajte deti hrať sa s obalom, prípadne s ktorýmkoľvek jeho časťami. Je tu riziko udusenía sa kúskami zosúkanej lepenky a plastickou fóliou.
- Za účelom prijatia tovaru v dobrom stave je spotrebič chránený adekvátnym obalom. Všetky materiály obalu sú v súlade so životným prostredím a môžu byť recyklované. *Prosíme Vás, pomôžte nám recyklovať obaly v súlade s požiadavkami životného prostredia!*

Dôležité!

Podrobne do konca si prečítajte tieto inštrukcie predtým, než spotrebič začnete používať. Tieto inštrukcie pozostávajú z dôležitých informácií týkajúcich sa inštalácie, použitím údržby používania. Výrobca nebude niesť zodpovednosť ak tieto inštrukcie nie sú adekvátne v súlade s manuálom. Uschovajte tento manuál na bezpečnom mieste za účelom konzultácie, ak to bude nevyhnutné. Okrem toho by mohol byť užitočný pre iného užívateľa.

Varovanie!

Tento spotrebič by mal byť použitý iba za účelom pre ktorý bol vyrobený, v príslušných medziach, chránený pred dažďom, vlhkosťou alebo inými atmosferickými činiteľmi.

Inštrukcie prepravy

Spotrebič musí byť prepravovaný výlučne vo vertikálnej polohe. Obal musí ostať počas prepravy nepoškodený. Pred zapojením nechajte spotrebič stáť v klude minimálne 4 hodín.

Ak tieto inštrukcie nebudú splnené, môže to mať vplyv na motor kompresora a prípadná reklamácia na spotrebič by tak nemusela byť uznaná.

Bezpečnostné opatrenia a základné rady

Ak ste zistili nejaký problém, držte spotrebič mimo prevádzky.

- ♦ Dvere nenechávajte otvorené viac ako je nevyhnutné na vybratie a vloženie jedla dnu a von.

- ♦ Neuchovávajte dnu produkty obsahujúce horľavé alebo explozívne plyny.

- ♦ Nedovoľte deťom hrať sa alebo sa schovávať v jednotke.

- ♦ Pred akýmkoľvek čistením odpojte spotrebič od siete.

Ak odpájate, ťahajte za zástrčku, nie za elektrickú šnúru!

- ♦ Nešplhajte sa na spotrebič, nevešajte sa na dvere a šuflíky.

- ♦ Neumiestňujte spotrebič v blízkosti vyhrievaj jednotky, sporáka alebo iných telies produkujúcich teplo.

- ♦ Za účelom prevencie proti poškodeniu alebo nehody, nepokladajte na spotrebič iné nestabilné objekty obsahujúcich tekutiny alebo horľavé látky (kvetináče, vázy, lampy...).

- ♦ V spotrebiči nenechávajte jedlo, ak nie je v prevádzke.

- ♦ Neodporúčame vypínať spotrebič, ak ho neplánujete používať pár dní. Ak spotrebič nebudete používať dlhšie obdobie, postupujte nasledovne:

- odpojte jednotku zo siete;
- vyprázdňte vnútorné priestory, chladničku aj mraziak;
- odmrázte a vyčistite spotrebič;
- nechajte dvere pootvorené aby ste predišli nepríjemnému zápachu.
- ♦ Napájací prívod spotrebiča môže byť odstránený iba autorizovanou osobou.
- ♦ Ak je sieťový kábel poškodený, je potrebné, aby ho vymenil výrobca, servisný agent alebo podobne kvalifikovaná osoba, vyhnite sa tak možnému nebezpečenstvu.

Inštalácia

- ♦ Tento spotrebič je určený na použitie pri okolitých teplotách až do 30°C a vlhkosti až do 55 %, klimatická trieda 4 (podľa regulácie EÚ 1095-2005), ktorá by sa mala udržiavať relatívne konštantná. Predchádzajte použitie výkladu pri okolitej teplote <5°C. Umiestnenie spotrebiča v teplej miestnosti vystavený priamemu slnečnému žiareniu alebo umiestnenie blízko tepelného zdroja (radiátor, varič, sporák...) má vplyv na rast spotreby energie a znižuje životnosť spotrebiča.
- ♦ Prosíme dodržte nasledujúce minimálne vzdialenosti.
 - 100 cm od sporákov na uhlie a tekuté palivo;
 - 150 cm od elektrických alebo plynových sporákov
- Zabezpečte voľnú cirkuláciu vzduchu okolo spotrebiča, dodržaním vzdialeností uvedených na náčrte (**Položka 2**).
- ♦ Vložte dištančný kolík do zadnej časti chladničky, aby ste vymedzili priestor medzi chladničkou a stenou (**obrázok 3**).
- ♦ Umiestnite spotrebič v suchom a dobre vetranom prostredí, vo vodorovnej polohe, nastavením predných nôh ak je to nevyhnutné (**Položka 4**).
- ♦ Akýkoľvek závesný nábytok bude namontovaný v minimálnej vzdialenosti 10 cm nad spotrebičom. Rovnaká vzdialenosť bude podobne dodržaná v prípade výklenku alebo iného konštrukčného elementu.
- ♦ Spotrebič nie je vyrobený aby bol vstavaný do nábytku.
- ♦ Prosíme zhromaždite príslušenstvo.

Sieťové pripojenie

Spotrebič je navrhnutý pre jednofázové napätie 220-240V, 50Hz. Pred zapojením spotrebiča do siete sa uistite, či sú parametre vašej elektrickej sústavy domu (napätie, Hz) v súlade s pracovnými parametrami spotrebiča.

- ♦ Informácie týkajúce sa dodávky napätia a spotrebovanej energie sú uvedené v označenej tabuľke, umiestnenej vo vnútri stránky, ktorú možno vidieť na náčrtku.
- ♦ Elektrická inštalácia musí byť vykonaná v súlade s normami.
- ♦ Výrobca nie je zodpovedný za eventuality problémy, ktoré sa stanú zavinením osôb, zvierat alebo nedodržaním hore uvedených pravidiel.
- ♦ Spotrebič má napájacie vedenie a zástrčku (Európsky typ, označený 10/16A) s dvojitém zemnením. Zástrčka nie je rovnakého typu ako zásuvka, požiadajte špecialistu aby vykonal zmenu.
- ♦ Nepoužívajte adaptér.

Spustenie spotrebiča

Pred uvedením spotrebiča do prevádzky, vyčistite jeho interiér. (Pozrite „Čistenie a údržba“).

Potom ako to urobíte, pripojte spotrebič do elektrickej siete. Nastavte termostat na priemernú polohu.

Pre vnútorné osvetlenie nastavte tlačidlo signalizácie na strednú pozíciu.

Nechajte spotrebič pracovať. 2 hodiny bez vkladania akýchkoľvek nápojov, či jedla.

Regulácia teploty

Vnútna teplota by mala byť nastavená pomocou tlačidla termostatu.

Teploty získané vo vnútri spotrebiča by sa mali pohybovať v závislosti od podmienok použitia: umiestnenie, okolitá teplota, frekvencia otvárania dverí, množstvo jedla. Poloha tlačidla termostatu bude zmenená v závislosti na týchto požiadavkách. Zvyčajne pre vonkajšiu teplotu 30°C, bude tlačidlo termostatu nastavené na strednú polohu. Túto polohu môžete následne nastaviť podľa Vašho želania

Termostat (umiestnený na zadnej strane spotrebiča, pri ventilačnom rošte) taktiež zaručuje automatické rozmrazovanie. Počas rozmrazovacej periódy by mala vnútorná teplota dosiahnuť +12°C, a poklesne do 2-3°C.

Predchádzajte takým polohám tlačidla termostatu, ktorý by mohli spôsobiť permanentný chod spotrebiča.

Popis spotrebiča (Položka 1)

- 1 - Lamp switch
- 2 - Kryt svetla - vnútorné osvetlenie
- 3 - Ventilátor
- 4 - Rošty
- 5 - Zberač vody
- 6 - Podporný valček dverí
- 7 - Nastaviteľná nožička

Výmena interiérovej lampy

Ak chcete vymeniť lampu použitú na osvetlenie vašej chladničky, zavolajte do autorizovaného servisu.

Lampa(y) použité v tomto prístroji nie sú vhodné pre osvetlenie miestnosti domácnosti. Zamýšľaný účel tohto svietidla je pomôcť užívateľovi umiestniť potraviny do chladničky/mrazičky bezpečne a pohodlne. Žiarovky použité v tomto spotrebiči musí vydržať extrémne fyzické podmienky, napr. teploty pod -20°C.

Premiestnenie dverí

Vysvetlené v poradí (Položka 7).

Použitie rozmrazovania

Rozmrazovanie je plne automatické a vykonávané v stanovených periódách. Od vás sa nevyžaduje žiaden zásah. Voda z rozmrazovania sa zberá do nádoby umiestnenej nad kompresorom. Voda sa odtiaľ odparuje vplyvom produkovaného tepla počas prevádzky spotrebiča (**Položka 5**).

Dôležité!

Kolektory a odtekanie hadicu udržiavajte čisté aby mala kadiaľ odtekať voda po rozmrazovaní. Aby ste tak urobili, použite dodané odtekanie žliabky. Skontrolujte hadicu, ktorá by mala byť permanentne zastrčená v zbernej nádobe na kompresore za účelom aby voda nevytekla na elektrické príslušenstvo a podlahu (**Položka 6**).

Čistenie a údržba

1. Odporúčame vypnúť spotrebič zo zástrčky a odtrhnúť elektrickú šnúru pred čistením.
 2. Nikdy na čistenie nepoužívajte akékoľvek ostré predmety alebo brúsne substancie, mydlo, domáce čistiadlá, detergenty alebo voskové politúry.
 3. Použite teplú vodu na čistenie spotrebiča a vytrite ho do sucha.
 4. Použite sacie plátno a rozmiešajte roztok jednej čajovej lyžičky sódy bikarbóny a pol litra vody. Umyte interiér a vytrite do sucha.
 5. Uistite sa, či do krytu termostatu prípadne lampy nevošla voda.
 6. Odporúčame vyleštiť kovové časti interiéru (napr.: dvere, mriežky...) so silikónovým voskom (leštadlo na karosériu) na ochranu farbených častí.
 7. Skontrolujte tesnenie dverí či je čisté a zbavené odrobiniek z jedla.
 8. Nikdy :
 - Nečistite spotrebič s nevhodnými materiálmi; ako sú petrolejové produkty.
 - Nepodrobujte ho vysokým teplotám,
 - Neleštite, neutierajte atď. s brúsnyimi materiálmi.
- Nikdy nepoužívajte benzínové alebo podobné materiály na čistiace účely.**

9. Vonkajšie časti chladiaceho okruhu čistite (kompresor, kondenzátor, rozvody...) jemnou kefkou alebo vysávačom. Počas tejto činnosti dávajte pozor, aby sne neskrivili rozvody pre chladiace médium alebo neprerušili káble.

10. Keď dokončíte čistenie príslušenstvo na ich miesto a zapojte spotrebič do siete.

Poradca hľadania chýb

Spotrebič nepracuje

- ♦ Nie je prívod energie.
- ♦ Zástrčka nie je dobre zasunutá do zásuvky.
- ♦ Vyhoreli poistky.
- ♦ Termostat je na pozícii stop (O).

Spotrebič nechladí

- ♦ Energetický prísun je prerušený už dlhšiu dobu.
- ♦ Čerstvé jedlo bolo uvedené do mrazenia.
- ♦ Spotrebič nebol korektne umiestnený.
- ♦ Spotrebič je príliš blízko tepelného zdroja.
- ♦ Tlačidlo termostatu nie je v správnej pozícii.
- ♦ Okolité teplota je príliš vysoká.

Vnútorne osvetlenie nefunguje keď beží kompresor

- ♦ Vypínač je v polohe vypnuté alebo pokazený.
- ♦ Vypínač nie je činný.
- ♦ Lampa je vypálená. Zavolajte do autorizovaného servisu.

Spotrebič je príliš hlasný

- ♦ Spotrebič nebol vhodne umiestnený.
- ♦ Zadné rozvody média sa dotýkajú predmetu alebo vibrujú.
- ♦ Vo vnútri spotrebiča sa dotýkajú fľaše alebo iné nádoby.

Voda vo vnútornej skrinke.


- ♦ Drenážne kanáliky sú zanesené.

Ak budete postupovať podľa vyššie uvedených informácií a nebudete mať úspech pri hľadaní chyby, kontaktujte servis.

Varovanie!

Nepokúšajte sa sami opravovať elektrické komponenty prípadne iné príslušenstvo. Akákoľvek oprava vykonaná neskúsenou osobou je nebezpečná pre užívateľa a môže viesť k strate záruky.



Symbol  na výrobku alebo na balení označuje, že s týmto výrobkom sa nesmie manipulovať ako s odpadom z domácnosti. Namiesto toho by ste ho mali odovzdať na príslušnom zbernom mieste, kde sa zabezpečuje recyklácia elektrických a elektronických zariadení. Zabezpečením správnej likvidácie tohto výrobku pomôžete zabrániť potenciálne nebezpečným negatívnym následkom na životné prostredie a zdravie ľudí, ktoré by inak mohla spôsobiť nevhodná likvidácia tohto výrobku. Ak chcete získať podrobnejšie informácie o recyklácii tohto výrobku, obráťte sa na miestny mestský úrad, na spoločnosť, ktorá sa zaoberá likvidáciou odpadu z domácností, alebo na predajňu, v ktorej ste výrobok kúpili.

Поздравления за Вашия избор на **ВЕКО**
Качествени Уреди, създадени да Ви служат дълги години.

Този уред е предназначен за изстудяване на храни и напитки.

Уреда се характеризира със стъклена, прозрачна врата и атрактивен дизайн. Произведен е в съответствие на международните изисквания, които Ви гарантират качество и безопасност.

Преди първоначалната употреба на уреда моля прочетете предоставените инструкции за употреба.

Този уред не е предназначен за употреба от хора с физически, сетивни и умствени проблеми както и от хора без опит и познания, освен ако те не са стриктно инструктирани от компетентно лице относно работата и мерките за безопасност. Не оставяйте децата си да играят с уреда без надзор.

Това не е битов продукт, това е търговски продукт за професионална употреба.

Полезни съвети при изхвърляне на стария уред

При изхвърляне на стария си хладилник трябва да се съобразите с някои условия. Пазете околната среда – изберете подходящ, незамърсяващ околната среда начин на изхвърляне.

Условия при изхвърляне на стария хладилник:

- изключете уреда от хранващата мрежа.
- отрежете хранващия кабел.
- свалете всички ключалки от вратата. По този начин ще предотвратите деца да се заключат вътре.

Хладилниците и фризерите съдържат изолационни и охлаждащи материали които поставят специални изисквания към изхвърлянето на отпадъците.

Рециклиране на опаковъчните материали

Внимание !

- Не позволявайте на деца да играят с опаковъчните материали. Картонените и пластмасовите материали могат да бъдат опасни за тях.
- Опаковката трябва да се изхвърли така, че да не навреди на околната среда. Картонените кутии могат да се накъсат на по-малки парчета и да се предадат на вторични суровини. Попитайте местните власти за имената и адресите на най-близките центрове за събиране на вторични суровини и хартиени отпадъци.

Важно !

Прочетете внимателно и изцяло тези инструкции за употреба преди първоначалната употреба на уреда. Те съдържат важна информация относно инсталирането, употребата и поддръжката на уреда.

Производителят не носи отговорност за повреди причинени от непозването на инструкциите за употреба. Запазете инструкциите за бъдещо ползване.

Внимание !

Използвайте Вашия хладилник само по предназначение. Спазвайте изискванията за инсталиране – уредът трябва да бъде защитен от дъжд, влага и други атмосферни влияния.

Инструкции при транспортиране

Хладилникът трябва да се транспортира само във вертикално положение. Опаковката трябва да се запази непокътната по време на транспорта. Ако по време на транспорта Вашия хладилник е бил в хоризонтално положение, не трябва да се включва поне 4 часа, за да се установи системата. Неспазването на инструкциите за експлоатация може да доведе до сериозни повреди на уреда – за което производителя не носи отговорност.

Мерки за безопасност

Ако се съмнявате за повреди на уреда, не го включайте към хранващата мрежа.

- ◆ Не оставяйте вратата отворена продължително време.
 - ◆ Не съхранявайте в хладилника продукти съдържащи лесно запалими газове.
 - ◆ Не позволявайте деца да играят с уреда или управлението му.
 - ◆ При почистване на уреда е необходимо да го изключите от хранващата мрежа.
- За да изключите уреда от хранващата мрежа, издърпайте щепсела, а не кабела!**
- ◆ Не се опитвайте да седате или да стъпвате върху Вашия хладилник, тъй като не е предназначен за такава употреба. Можете да се нараните или да повредите Вашия уред.
 - ◆ Не използвайте уреда в близост до печки, радиатори и други топлинни източници.
 - ◆ Не поставяйте върху уреда предмети като вази, свещи, лампи и др.
 - ◆ Извадете хранителните продукти от хладилника ако не работи или се съмнявате за повреди.

- ♦ Когато няма да използвате уреда продължително време Ви съветваме да извършите следното:
 - изключете уреда от захранващата мрежа
 - извадете всички храни и напитки
 - размразете и почистете уреда
 - оставете вратата отворена
- ♦ При смяна на захранващия кабел се обърнете към квалифициран техник.
- ♦ При повреда в захранващия кабел, той трябва да бъде подменен от производителя, сервизен представител или друг квалифициран специалист с цел да се избегне всякакъв риск.

Инсталиране

- ♦ Този уред е предназначен за използване при температура на околната среда до 30°C и влажност %55, Климат клас 4 (съгласно с Регламент на ЕС 1095-2005), които трябва да се поддържат относително постоянни. Монтирайте уреда далеч от всякакви източници на топлина.
 - ♦ Не поставяйте уреда близо до печки или радиатори, както и на директна слънчева светлина, защото това предизвиква допълнително натоварване в работата на уреда.
 - ♦ Моля спазвайте следните разстояния:
 - 100 см от печки и радиатори;
 - 150 см от готварски и газови печки
 Убедете се, че е осигуено достатъчно пространство около уреда за свободна циркулация на въздух, като спазвате разстоянията посочени във **фигури 2**.
 - ♦ Поставете ограничителя на задната страна на вашия хладилник, за да оставите дистанция м/у уреда и стената. (**точка 3**)
 - ♦ Инсталирайте уреда в сухо и добре вентилирано помещение и настройте крачетата. (**Фигура 4**).
 - ♦ Инсталирайте на разстояние около 10 см от други уреди и мебели.
 - ♦ Този уред не е предназначен за вграждане в мебели.
- Проверете доставените аксесоари и ги монтирайте.

Електрическо свързване

- Преди да включите Вашия хладилник към електрическата мрежа, убедете се, че волтажа и честотата на мрежата отговарят на необходимите за работа на Вашия уред - 220-240V, 50Hz.
- ♦ Всякаква техническа информация е посочена на етикета разположен вътре в уреда.
 - ♦ Електрическото свързване на уреда следва да се извърши според законовите изисквания.
 - ♦ Производителят не носи отговорност при повреди и наранявания произтекли от неспазване на тези изисквания.
 - ♦ Този уред се доставя със захранващ кабел и щепсел (European type, маркиран 10/16A), с двойно заземяване. Ако щепсела не съответства с контакта, обарнете се към квалифициран техник за смяна на щепсела.
 - ♦ Не използвайте адаптори.

Стартиране на уреда

- Преди първоначалната употреба на уреда, моля почистете вътрешността (вижте "Почистване и Поддръжка").
- След като почистите уреда, свържете го към захранващата мрежа. Настройте термостата на средна позиция.
- За вътрешното осветление, настройте на средна позиция.
- Оставете уреда да работи около 2 часа преди да поставите вътре храните и напитките.

Настройка на температурата

Работната температура се контролира от термостата и може да се настрои на всяка позиция.

Температурата вътре в хладилника може да се променя в зависимост от условията: разположение, заобикаляща температура, честота на отваряне на вратата, количеството на храните. Позицията на термостата зависи от тези условия. При заобикаляща температура 30°C, термостата трябва да бъде в средна позиция. Тази позиция може да бъде регулирана посредством използването на регулаторите + или – в зависимост от вашето желание.

Термостата (разположен в задната част до решетката за вентилация) осигурява автоматично размразяване на хладилника. По времето на размразяване температурата вътре в хладилника може да достигне до +12°C, или да намалее до -2-3°C.

Описание на уреда (Фигура 1)

- 1 - Копче за осветлението
- 2 - Осветително тяло - вътрешно осветление
- 3 - Вентилатор
- 4 - Решетки
- 5 - Свързка за водата
- 6 - Ролка
- 7 - Регулируеми крака

Смяна на лампичката

За да подмените лампичката в хладилника, моля обадете се в оторизирания сервис. Лампата(ите) в този уред не са подходящи за осветление в битови помещения.

Предназначението на тази лампа е да помага на потребителя да оставя хранителни продукти в хладилника/фризера по безопасен и удобен начин.

Лампите, използвани в този уред, трябва да издържат на екстремни физически условия като температура под -20°C.

Промяна на посоката на отваряне на вратата

Действайте по посочения ред на приложената схема (фигура 7).

Размразяване

Размразяването се извършва автоматично в предваритено зададения период. Водата се събира в тавичката разположена на компресора. В следствие на работата на хладилника водата се изпарява (Фиг. 5).

Важно !

След размразяването почиствайте колектора и маркуча. Проверявайте редовно дали маркуча се намира в единят си край в тавичката за да предотвратите течове на водата (Фиг. 6).

Почистване и поддръжка

1. Препоръчваме Ви преди почистването да изключите уреда от ел.мрежата.
2. Никога не използвайте остри инструменти или абразивни вещества, сапун, прах за пране и др. подобни за почистване.
3. Използвайте хладка вода за почистване и подсушавайте щателно.
4. За по-щателно почистване на вътрешността на уреда, използвайте напоена кърпа в разтвор на сода бикарбонат и вода.
5. Не позволявайте вода да попада в отворите.
6. Препоръчваме да полирате металните части на продуктите (като външната част на вратата и стените на уреда) със силиконов восък.
7. Проверявайте периодично уплътненията на вратите, за да сте сигурни, че не са зацапани с хранителни частици.
8. Никога :
 - Не почиствайте уреда с неподходящи материали, като продукти на основата на петрол.
 - Не излагайте уреда на висока температура.
 - Не използвайте абразивни материали за

9. Почиствайте компресора редовно с помощта на четка и прахосмукачка.
10. След края на почистването подредете всички аксесоари и включете уреда към захранващата мрежа.

Разрешаване на проблеми

Уредът не работи

- ◆ Проверете да не е спряло електричеството.
- ◆ Щепсела не е плътно вкаран в контакта.
- ◆ Проверете бушоните.
- ◆ Термостата е в позиция Stop (O).

Уредът не охлажда

- ◆ Проверете да не е спряло електричеството.
- ◆ Сложили сте голямо количество хранителни продукти.
- ◆ Уредът не е инсталиран правилно.
- ◆ Уредът е много близо до източници на топлина.
- ◆ Термостата не е в правилната позиция..
- ◆ Забоикалящата температура е прекалено висока.

Компресора работи, вътрешното осветление не работи

- ◆ Превключвателя е в позиция off.
- ◆ Превключвателя не работи.
- ◆ Крушката е изгоряла. Моля обадете се в оторизирания сервис

Уредът работи прекалено шумно

- ◆ Уредът не е инсталиран правилно.
- ◆ Задните тръби вибрират или имат допир. Има допир между бутилките или другите съдове вътре в уреда.

Вътре в хладилника има вода


- ◆ Дренажния канал за водата е запушен.

Ако сте проверили всички точки описани по-горе и проблема не е отстранен, свършете се с оторизиран сервизен център.

Внимание!

Не се опитвайте да поправяте уреда сами. Всяка поправка от неквалифицирани лица може да е опасна и нарушава гаранционните условия.



Символът  върху продукта или опаковката означава, че продуктът не бива да се третира като битови отпадъци. Вместо това трябва да се предаде в съответния център за рециклиране на електрически и електронни уреди. Изхвърляйки този продукт по правилен начин, вие спомагате за предотвратяване на потенциални негативни последици за околната среда и човешкото здраве, които биха били причинени от неправилното изхвърляне на този продукт. За повече информация относно рециклирането на този продукт, моля обърнете се към местните власти, службата за събиране на битови отпадъци или магазина, където сте закупили продукта.

Nous vous félicitons d'avoir choisi un appareil de marque **BEKO**, conçu pour vous servir pendant plusieurs années.

Les « armoires verticales robustes pour les aliments réfrigérés » sont des accessoires destinés au refroidissement des boissons et à la conservation des aliments frais.

Elles sont équipées de porte transparente en verre de sécurité.

Il présente un design nouveau et attractif et il est construit conformément aux normes européennes et nationales qui garantissent son fonctionnement et les caractéristiques de sécurité.

Pour utiliser votre réfrigérateur-vitrine dans de meilleures conditions, lisez attentivement ces instructions d'utilisation.

Les pièces de rechange originales sont fournies pendant les 10 années suivant la date d'achat de l'appareil.

L'utilisation de cet appareil est interdite aux personnes souffrant de déficience physique, sensorielle, mentale, ou n'ayant pas suffisamment d'expérience ou de connaissances à moins d'être supervisés ou instruits en ce qui concerne l'utilisation de l'appareil par des personnes responsables de leur sécurité. Les enfants doivent être encadrés afin d'éviter de jouer avec l'appareil.

Ceci n'est pas un produit à usage domestique, mais plutôt un produit commercial à usage professionnel.

Conseil pour le recyclage de votre ancien réfrigérateur

Si l'« armoire verticale robuste pour les aliments réfrigérés » est achetée en remplacement d'un ancien, vous devez respecter certains points.

Les anciens appareils ne sont pas des déchets sans valeur. Leur mise au rebut dans le respect de l'environnement permet de récupérer une partie de matières brutes importantes.

Comment mettre votre ancien appareil au rebut :

- débranchez l'appareil de l'alimentation,
- retirez le câble d'alimentation (débranché),
- retirez les verrous éventuels de la porte afin d'éviter que les enfants ne s'enferment à l'intérieur en jouant, mettant ainsi leur vie en danger.

Les réfrigérateurs et les congélateurs contiennent des matériaux isolants et des agents réfrigérants qui nécessitent un recyclage approprié.

Recyclage de l'emballage

Avertissement !

- Ne laissez les enfants jouer avec l'emballage ou des parties de l'emballage. Il existe un risque d'étouffement avec les bouts de carton plié et de feuilles de plastique.
- Afin d'être livré en bon état, l'appareil a été protégé par un emballage adapté. Tous les matériaux d'emballage sont écologiques et peuvent être recyclés. Aidez-nous à recycler l'emballage de façon écologique !

Important !

Veillez lire ces instructions attentivement et dans leur intégralité avant de mettre l'appareil en marche. Ces instructions contiennent des informations importantes concernant l'installation, l'utilisation et l'entretien de l'appareil.

La responsabilité du fabricant ne saurait être engagée en cas de non-respect de ces instructions. Conservez ce manuel dans un endroit sûr pour le consulter facilement si nécessaire. Par ailleurs, il pourrait être utile à un autre utilisateur.

Avertissement !

Cet appareil doit être utilisé uniquement aux fins pour lesquelles il a été fabriqué, dans des endroits adaptés, à l'abri de la pluie, de l'humidité ou d'autres facteurs atmosphériques.

Instructions de transport

L'appareil ne doit être transporté qu'en position verticale. L'emballage doit rester intact pendant le transport. Avant de brancher l'appareil, laissez-le reposer pendant au moins 4 heures.

Le non-respect de ces instructions pourrait provoquer le dysfonctionnement du moteur (compresseur) et entraîner l'annulation de la garantie.

Mesures de sécurité et conseils généraux

Si vous remarquez un dysfonctionnement, ne mettez pas l'appareil en marche.

- ♦ Ne laissez pas les portes ouvertes plus qu'il ne le faut pour retirer ou placer des aliments.
- ♦ N'y conservez pas de produits contenant des gaz inflammables ou explosifs.
- ♦ Évitez que les enfants ne jouent avec l'appareil ou ne se cachent à l'intérieur.
- ♦ Débranchez l'appareil avant toute opération de nettoyage.

Pour débrancher l'appareil, tirez sur la fiche et non sur le câble !

- ♦ Ne montez pas sur l'appareil et ne prenez pas appui sur la porte ou sur les clayettes.
- ♦ N'utilisez pas l'appareil à proximité de chauffage, cuisinières ou autres sources de chaleur.
- ♦ Pour éviter tout risque de dommage ou d'accident, ne placez sur l'appareil aucun objet contenant des liquides ou pouvant causer des incendies (vases ou pots de fleurs, bougies, lampes, etc.).
- ♦ Ne laissez pas d'aliment dans l'appareil s'il ne fonctionne pas.
- ♦ Nous vous recommandons de mettre l'appareil à l'arrêt si vous n'allez pas l'utiliser pendant quelques jours.

Si vous n'allez pas l'utiliser pendant une période prolongée, veuillez suivre la procédure suivante :

- débranchez l'appareil ;
- videz le réfrigérateur et le congélateur ;
- dégivrez et nettoyez l'appareil ;
- laissez les portes ouvertes pour éviter la formation de mauvaises odeurs.

♦ Si le cordon d'alimentation est endommagé, celui-ci doit être remplacé par le fabricant, un agent de service agréé ou toute autre personne qualifiée pour éviter tout danger.

Installation

♦ Cet appareil est destiné à une utilisation à des températures ambiantes allant jusqu'à 30°C et à un taux d'humidité de 55 %, de classe climatique 4 (conformément au règlement (UE) 1095-2005). Ces derniers doivent être maintenus relativement constants. Montez l'appareil à l'écart de toute source de chaleur. Montez l'appareil à l'écart de toute source de chaleur. L'installation de l'appareil dans une pièce chaude, son exposition aux rayons directs du soleil ou encore son emplacement tout près d'une source de chaleur (appareils de chauffage, cuisinières, fours) peut entraîner une augmentation de la consommation d'énergie et une réduction de la durée de vie de l'appareil.

♦ Veuillez respecter les distances minimales suivantes :

- à une distance de 100 cm des chaudières à charbon ou pétrole ;
- à une distance de 150 cm des cuisinières électriques et/ou à gaz

Laissez l'air circuler librement autour de l'appareil en respectant les distances mentionnées dans les schémas (**Figure 2**).

♦ Placez la grille d'aération arrière au dos de votre réfrigérateur pour établir la distance nécessaire entre le réfrigérateur et le mur (**Figure 3**).

♦ Placez l'appareil dans un endroit sec et bien aéré, parfaitement plat et réglez les pieds avant si nécessaire (**Figure 4**).

♦ Tout meuble « suspendu » devra être monté à une distance minimum de 10 cm au-dessus de l'appareil.

La même distance doit également être conservée en cas de structure encastrée ou d'autre élément de construction.

♦ Le réfrigérateur n'est pas conçu pour être intégré à un meuble.

♦ Veuillez monter les accessoires.

Branchement électrique

Votre appareil est conçu pour fonctionner à une tension monophasée de 220-240 V, 50 Hz. Avant de brancher l'appareil au secteur, assurez-vous que les paramètres électriques du réseau de votre domicile (tension, type de courant et fréquence) correspondent aux paramètres de fonctionnement de l'appareil.

♦ Les informations concernant la tension d'alimentation et la puissance absorbée sont fournies sur l'étiquette signalétique placée à l'intérieur sur le côté, et qui est accessible en retirant le bac à légumes.

♦ L'installation électrique doit être réalisée en conformité avec les exigences légales.

♦ Le fabricant n'est pas responsable des problèmes éventuels survenus à des personnes, aux animaux ou aux biens suite au non-respect des conditions susmentionnées.

♦ L'appareil est équipé d'un câble d'alimentation et d'une prise (type européen, marqué 10/16A), avec un contact double de mise à la terre. Si la fiche n'est pas du même type que la prise murale, demandez à un électricien spécialisé de la changer.

♦ N'utilisez pas d'adaptateurs.

Mise en marche de l'appareil

Avant de mettre l'appareil en marche, nettoyez son intérieur. (voir la section « Nettoyage et entretien »).

Branchez ensuite l'appareil au secteur. Réglez les boutons du thermostat sur une position moyenne.

Pour l'éclairage intérieur, réglez le bouton situé sur le bloc de signalisation, sur la position médiane.

Laissez l'appareil fonctionner pendant environ 2 heures avant d'y mettre des boissons ou des aliments.

Réglage de la température

La température interne peut être réglée à l'aide du bouton du thermostat.

Les températures à l'intérieur de l'appareil peuvent varier en fonction des conditions d'utilisation : emplacement, température ambiante, fréquence d'ouverture des portes, quantité d'aliments. La position du bouton de thermostat peut varier en fonction des conditions suivantes. De manière générale, pour une température ambiante de 30°C, le bouton du thermostat est réglé sur une position médiane. Cette position peut être ajustée vers plus ou moins en selon votre convenance

Le thermostat (placé à l'arrière de l'appareil, dans la grille d'aération) assure également le dégivrage automatique du réfrigérateur. Pendant le dégivrage, la température à l'intérieur du réfrigérateur peut atteindre +12°C, mais elle descend jusqu'à 2-3°C. Évitez certaines positions du bouton du thermostat qui pourraient conduire à un fonctionnement continu de l'appareil.

Description de l'appareil (Figure 1)

- 1 - Interrupteur de la lampe
- 2 - Boîtier de la lampe - éclairage intérieur
- 3 - Ventilateur
- 4 - Grilles
- 5 - Collecteur d'eau
- 6 - Roue de support de la porte
- 7 - Pied réglable

Remplacement de la lampe intérieure

Pour remplacer la lampe LED du réfrigérateur, veuillez contacter le service agréé.

La lampe de cet appareil n'est pas appropriée pour l'éclairage des pièces de la maison. Cette lampe sert à aider l'utilisateur à ranger les denrées alimentaires dans le réfrigérateur/congélateur de façon sûre et confortable.

Les lampes utilisés dans cet appareil doivent pouvoir résister aux conditions physiques extrêmes telles que des températures inférieures à -20°C.

Repositionnement de la porte

La porte de votre « armoire verticale robuste pour les aliments réfrigérés » est conçue pour fonctionner dans les deux sens à votre convenance. Si vous souhaitez que la porte s'ouvre dans l'autre sens, contactez le service d'entretien agréé le plus proche.

Procédez dans l'ordre numérique (**Figure 7**).

Dégivrage de l'appareil

Le dégivrage est entièrement automatique et s'effectue à des périodes prédéterminées. Aucune intervention de votre part n'est requise.

L'eau qui s'écoule est collectée dans un égouttoir situé sur le compresseur. L'eau s'y évapore automatiquement par la chaleur générée pendant le fonctionnement (**Figure 5**).

Important !

Maintenez le collecteur et le tuyau de vidange propre pour permettre l'évacuation de l'eau après le dégivrage. Pour ce faire, utilisez la pièce fournie. Vérifiez que le tuyau est placé de sorte que son extrémité se trouve en permanence dans le bac récupérateur situé sur le compresseur afin d'éviter que l'eau ne coule sur le câblage électrique ou sur le sol (**Figure 6**).

Nettoyage et entretien

1. Avant de nettoyer l'appareil, nous vous recommandons de le déconnecter de la prise et de débrancher la fiche secteur.

2. N'utilisez jamais de matériaux tranchants ni de substances abrasives tels que le savon, les produits de nettoyage domestique, le détergent ou le cirage pour le nettoyer.

3. Utilisez de l'eau tiède pour nettoyer la carrosserie et séchez-la soigneusement à l'aide d'un chiffon.

4. Utilisez un chiffon humide imbibé d'une solution composée d'une cuillère à café de bicarbonate de soude et d'un demi-litre d'eau pour nettoyer l'intérieur, puis séchez-le soigneusement.

5. Assurez-vous de ne pas introduire de l'eau dans le boîtier de commande de température et le boîtier de la lampe.

6. Nous vous recommandons de polir les pièces métalliques de votre appareil (notamment les parois extérieures de la porte, parois latérales de la carrosserie) à l'aide d'une cire en silicone (cire pour voiture) afin de protéger la peinture de finition de qualité supérieure.

7. Inspectez les joints de porte régulièrement pour vérifier qu'ils sont propres et exempts de particules d'aliments.

8. Ne jamais :

- Nettoyer l'appareil un matériau inapproprié, notamment les produits à base de pétrole.
- L'exposer à des températures élevées de quelque façon que ce soit,
- Récurer, frotter etc. avec un matériau abrasif.

Ne jamais utiliser d'essence ou de matériaux similaires à des fins de nettoyage.

9. Nettoyez la partie extérieur du circuit de réfrigération (compresseur, condenseur, raccord, tuyaux) à l'aide d'une brosse souple ou d'un aspirateur. Au cours de cette opération, veillez à ne pas tordre les tuyaux et à ne pas retirer les câbles.

10. Une fois le nettoyage terminé, remplacez les accessoires et branchez l'appareil au secteur.

Guide de dépannage

L'appareil ne fonctionne pas

- ◆ Une coupure électrique est survenue.
- ◆ La fiche du câble d'alimentation n'est pas bien insérée dans la prise.
- ◆ Le fusible est grillé.
- ◆ Le thermostat est en position Stop (O).

Le réfrigérateur ne refroidit pas

- ◆ Une coupure électrique est survenue pendant une longue période de temps.
- ◆ Des aliments frais ont été introduits dans le congélateur.
- ◆ L'appareil n'a pas bien été installé.
- ◆ L'appareil est trop près d'une source de chaleur.
- ◆ Le bouton du thermostat n'est pas dans la bonne position.
- ◆ La température ambiante est trop élevée.

L'éclairage intérieur ne s'allume pas lorsque le compresseur fonctionne

- ◆ L'interrupteur est sur la position Arrêt ou en panne.
- ◆ L'interrupteur n'a pas été actionné.
- ◆ La lampe est grillée. Veuillez contacter le service agréé.

Le fonctionnement de l'appareil est trop bruyant

- ◆ L'appareil n'a pas été installé correctement.
- ◆ Les tuyaux arrière se touchent ou vibrent. Les bouteilles ou les autres récipients sont en contact à l'intérieur.

De l'eau s'est infiltrée à l'intérieur de la carrosserie.


- ◆ Le canal d'évacuation d'eau est bloqué.

Si vous avez suivi les informations susmentionnées et ne trouvez pas la raison du problème, veuillez contacter le service client.

Avertissement !

N'essayez en aucun cas de réparer l'appareil ou l'un de ses composants électriques par vous-même. Toute réparation effectuée par une personne non qualifiée est dangereuse pour l'utilisateur et peut entraîner l'annulation de la garantie.



Le symbole  sur le produit ou sur son emballage indique que cet appareil peut ne pas être traité comme ordures ménagères. Au contraire, il doit être déposé au point de collecte approprié pour le recyclage des équipements électriques et électroniques. En s'assurant que ce produit est correctement mis au rebut, vous aiderez ainsi à éviter de potentielles conséquences négatives pour l'environnement et la santé humaine qu'une mauvaise mise au rebut aurait par ailleurs entraînées. Pour plus d'informations relatives au recyclage de ce produit, veuillez contacter les autorités de votre localité, les services chargés de la mise au rebut de vos ordures ménagères ou le magasin dans lequel vous avez acheté le produit.

Herzlichen Glückwunsch zu Ihrer Wahl eines **BEKO** Qualitätsgerätes, das Ihnen mit Sicherheit lange Jahre gute Dienste leisten wird.

Das Gerät eignet sich in erster Linie zum Kühlen von Getränken und zum Konservieren frischer Lebensmittel.

Der Inhalt ist durch eine transparente Tür aus Sicherheitsglas gut sichtbar.

Das Gerät glänzt mit einem neuen und attraktiven Design und wurde unter Einhaltung internationaler Leistungs- und Sicherheitsstandards hergestellt.

Damit Ihr Sichtfenster-Kühlschrank immer optimal arbeitet, lesen Sie diese Bedienungsanleitung bitte aufmerksam durch.

Originalersatzteile stehen für einen Zeitraum von 10 Jahren ab Kaufdatum zur Verfügung.

Dieses Gerät ist nicht dafür bestimmt durch Personen (einschließlich Kinder) mit eingeschränkten physischen, sensorischen oder geistigen Fähigkeiten oder mangels Erfahrung und/oder mangels Wissen benutzt zu werden, es sei denn, sie werden durch eine für ihre Sicherheit zuständige Person beaufsichtigt oder erhalten von ihr Anweisungen, wie das Gerät zu benutzen ist.

Dies ist kein Haushaltsprodukt, das ist ein kommerzielles Produkt für den professionellen Einsatz.

Hinweis zum Recycling Ihres alten Kühlgerätes

Wenn Sie mit Ihrem neuen Sichtfenster-Kühlschrank ein Altgerät ersetzen, sollten Sie Folgendes beachten:

Ihr Altgerät ist kein wertloser Müll. Wenn Ihr Altgerät umweltgerecht entsorgt wird, können daraus wieder einige wichtige Rohmaterialien zurückgewonnen werden.

So entsorgen Sie Ihr Altgerät richtig:

- trennen Sie das Gerät von der Stromversorgung,
 - entfernen Sie das Stromkabel (abschneiden),
 - entfernen Sie eventuell an der Tür vorhandene Schließvorrichtungen oder machen Sie diese unbrauchbar, damit keine Kinder im Inneren eingeschlossen werden und ihr Leben riskieren können.
- Kühlschränke und Gefriergeräte enthalten isolierende Materialien und Kühlmittel, die auf angemessene Weise entsorgt werden müssen.

Verpackungsrecycling

Warnung !

- Lassen Sie Kinder nicht mit der Verpackung oder mit Teilen davon spielen. Es besteht Erstickungsgefahr durch Kartonteile und Plastikfolien.
- Damit das Gerät gut bei Ihnen ankommt, haben wir es mit einer angemessenen Verpackung ausgestattet. Sämtliche Verpackungsteile wurden umweltgerecht hergestellt und können recycelt werden. Bitte leisten auch Sie Ihren Beitrag zum Umweltschutz, indem Sie die Verpackung ordnungsgemäß entsorgen.

Wichtig !

Lesen Sie diese Anleitung sorgfältig und vollständig durch, ehe Sie das Gerät in Betrieb nehmen. In dieser Anleitung finden Sie wichtige Hinweise zur Installation, zum Gebrauch und zur Pflege und Wartung des Gerätes.

Der Hersteller haftet nicht, wenn Sie die Anweisungen in dieser Anleitung nicht befolgen. Bewahren Sie diese Anleitung an einem sicheren Ort auf, damit Sie bei Bedarf darin nachlesen können. Auch der nächste Benutzer des Gerätes wird diese Anleitung sicherlich gut gebrauchen können.

Warnung !

Dieses Gerät sollte nur für seinen bestimmungsgemäßen Einsatzzweck verwendet, an einem passenden Ort aufgestellt, von Regen, Feuchtigkeit und sonstigen atmosphärischen Einflüssen fern gehalten werden.

Transporthinweise

Das Gerät darf nur in aufrechter Position transportiert werden. Während des Transports darf die Verpackung nicht beschädigt werden. Lassen Sie das Gerät mindestens 4 Stunden lang unbewegt stehen, ehe Sie es in Betrieb nehmen.

Wenn Sie diese Anweisungen nicht einhalten, kann der Kompressor beschädigt werden und ausfallen, die Garantie erlischt.

Sicherheits- und allgemeine Hinweise

Falls Ihnen irgendeine Unregelmäßigkeit oder Beschädigung auffallen sollte, nehmen Sie das Gerät nicht in Betrieb.

- ◆ Halten Sie die Türe nur so lange geöffnet, wie es zum Herausnehmen oder Hineinlegen von Lebensmitteln erforderlich ist.
- ◆ Bewahren Sie keinerlei Produkte im Gerät auf, die entflammbar oder gar explosive Gase enthalten.
- ◆ Lassen Sie nicht zu, dass Kinder mit dem Gerät spielen oder sich darin verstecken.
- ◆ Ziehen Sie immer den Netzstecker, ehe Sie das Gerät reinigen.

Wenn Sie den Netzstecker ziehen, ziehen Sie immer am Stecker selbst, niemals am Kabel!

- ◆ Klettern Sie nicht auf das Gerät, stützen Sie sich nicht auf der Tür oder auf den Ablagen auf.
- ◆ Verwenden Sie das Gerät nicht in der Nähe von Heizungen, Kochgeräten oder anderen Wärmequellen.
- ◆ Damit es nicht zu Schäden oder Unfällen kommen kann, stellen Sie keinerlei Gefäße mit Flüssigkeiten oder offenen Flammen (z. B. Blumenvasen, Blumentöpfe, Kerzen, Lampen, und so weiter) auf dem Gerät ab.
- ◆ Lassen Sie keinerlei Lebensmittel im Gerät zurück, wenn dieses nicht arbeitet.
- ◆ Lassen Sie das Gerät am besten eingeschaltet, wenn Sie es lediglich ein paar Tage nicht verwenden. Falls Sie es über längere Zeit außer Betrieb nehmen sollten, gehen Sie bitte wie folgt vor:
 - Ziehen Sie den Netzstecker;
 - entfernen Sie sämtliche Gegenstände und Lebensmittel aus Kühl- und Gefrierbereich;
 - tauen Sie das Gerät ab und reinigen Sie es;
 - lassen Sie die Türen offen stehen, damit sich keine unangenehmen Gerüche bilden.
- ◆ Wenn die Netzanschlussleitung dieses Gerätes beschädigt wird, muss sie durch den Hersteller oder seinen Kundendienst oder eine ähnlich qualifizierte Person ersetzt werden, um Gefährdungen zu vermeiden.

Installation

- ◆ Dieses Gerät ist für den Einsatz bei Umgebungstemperaturen bis 30 °C und einer Luftfeuchtigkeit von 55 % vorgesehen, Klimaklasse 4 (gemäß der Verordnung (EU) 1095/2005), die relativ konstant gehalten werden sollten. Stellen Sie das Gerät weit entfernt von jeglichen Wärmequellen auf. Bei der Aufstellung des Gerätes in einem warmen Raum, in der prallen Sonne oder in der Nähe von Wärmequellen (Heizungen, Kochgeräten, Öfen) steigt der Energieverbrauch, die Lebensdauer des Gerätes sinkt.

- ◆ Bitte halten Sie die folgenden Minimalabstände ein:
 - 100 cm von Kohle- oder Ölöfen;
 - 150 cm von Elektro- oder Gasherden
 Sorgen Sie dafür, dass die Luft frei um das Gerät zirkulieren kann, indem Sie die in den Abbildungen angegebenen Abstände einhalten (**Abb. 2**). Lüftungsgitter auf der Geräterückseite einsetzen (**Abb.3**)
 - ◆ Stellen Sie das Gerät an einem trockenen und gut belüfteten Ort auf, achten Sie darauf, dass es absolut gerade steht. Sofern nötig, stellen Sie dafür die Füße an der Frontseite entsprechend ein (**Abb. 4**).
 - ◆ Hängeschränke und sonstige hängende Möbel müssen mit mindestens 10 cm Abstand oberhalb des Gerätes angebracht werden. Dieser Abstand gilt auch bei der Aufstellung in Nischen und sonstigen Einbaustellen.
 - ◆ Das Gerät ist nicht zum Einbau in Möbel vorgesehen.
 - ◆ Bitte montieren Sie das Zubehör.

Stromanschluss

- Ihr Gerät ist für den Betrieb mit Einphasen-Wechselstrom, 220 bis 240 V, 50 Hz vorgesehen. Bevor Sie das Gerät mit dem Stromnetz verbinden, vergewissern Sie sich, dass Spannung, Stromart und Frequenz am Aufstellungsort den Anschlusswerten des Gerätes entsprechen.
- ◆ Angaben zur Versorgungsspannung und zum Stromverbrauch finden Sie auf dem Typenschild. Dieses befindet sich im Inneren des Gerätes und wird zugänglich, wenn Sie das Gemüsefach herausziehen.
 - ◆ Die elektrische Installation muss gemäß der gesetzlichen Bestimmungen ausgeführt werden.
 - ◆ Der Hersteller haftet nicht für eventuelle Verletzungen von Personen oder Tieren oder für Sachschäden, die durch Nichtbeachtung der zuvor erwähnten Angaben entstehen.
 - ◆ Das Gerät verfügt über ein Stromkabel und einen Stecker (Europa-Typ, mit 10/16 A gekennzeichnet) mit doppelter Erde. Falls der Stecker nicht in die Steckdose passen sollte, lassen Sie den Stecker durch eine Elektrotechnik-Fachkraft anpassen.
 - ◆ Verwenden Sie keinerlei Adapter.

Einschalten des Gerätes

Reinigen Sie den Innenraum des Gerätes, ehe Sie es in Betrieb nehmen. (Siehe „Reinigung und Pflege“).

Nachdem Sie dies getan haben, verbinden Sie das Gerät mit dem Stromnetz. Stellen Sie den Thermostatknopf auf einen mittleren Wert ein.

Zur Innenbeleuchtung stellen Sie den Knopf des Signalgebers auf eine mittlere Position ein.

Lassen Sie das Gerät etwa zwei Stunden lang leer arbeiten, ehe Sie Getränke oder Lebensmittel hineingeben.

Temperatureinstellung

Die Innentemperatur lässt sich über den Thermostatknopf einstellen.

Die Temperatur im Innenraum des Gerätes schwankt je nach Nutzungsbedingungen:

Aufstellungsort, Umgebungstemperatur, Häufigkeit der Türöffnungen, Lebensmittelmenge. Je nach Nutzungsbedingungen muss der Thermostatknopf unterschiedlich eingestellt werden. Im Allgemeinen sollte der Thermostatknopf bei einer Umgebungstemperatur von 30°C auf eine mittlere Position eingestellt werden. Diese Teile kann man nacheinstellen plus oder minus nach dem jeder Anwenderswunsche.

Das Thermostat (an der Rückseite des Gerätes) sorgt auch für das automatische Abtauen des Kühlgerätes. Während des Abtauens kann die Temperatur im Innenraum des Kühlgerätes bis zu 12 °C erreichen, sinkt dann aber wieder auf 2 bis 3 °C ab.

Gerätebeschreibung

(Abb. 1)

- 1 - Lampe wechseln
- 2 - Lampe - Innenbeleuchtung
- 3 - Ventilator
- 4 - Gitterablagen
- 5 - Tauwasserablauf
- 6 - Tragrolle für Tür
- 7 - Einstellbare Füße

Austausch der Innenbeleuchtungsbirne

Die Innenbeleuchtung Ihres Kühlschranks sollte ausschließlich vom autorisierten Kundendienst ausgetauscht werden. Die Glühbirnen für dieses Haushaltsgerät sind für Beleuchtungszwecke nicht geeignet. Die beabsichtigte Aufgabe dieser Lampe ist es den Benutzer zu ermöglichen die Plazierung der Lebensmittel in den Kühlschrank / Eiskühltruhe sicher und bequem vorzunehmen.

Die in diesem Gerät verwendeten Lampen müssen extremen physikalischen Bedingungen, wie z. B. Temperaturen von -20°C, standhalten.

Ändern des Türanschlags

Gehen Sie der Reihe nach vor (Abb. 7).

Abtauen des Gerätes

Der Abtauvorgang läuft vollautomatisch ab und wird in vorgegebenen Zeitabständen ausgeführt. Sie müssen dazu überhaupt nichts tun.

Das Tauwasser wird in einem Sammelbehälter am Kompressor aufgefangen. Durch die die Wärme, die beim Betrieb des Gerätes entsteht (Abb. 5), verdunstet das Wasser automatisch.

Wichtig !

Halten Sie den Sammelbehälter und den Ablaufschlauch frei und durchgängig. Dies erledigen Sie mit dem mitgelieferten Reinigungswerkzeug. Vergewissern Sie sich hin und wieder, dass sich das Ende des Ablaufschlauches im Inneren des Sammelbehälters am Kompressor befindet, damit kein Wasser auf die Kabel oder auf den Boden gelangen kann (Abb. 6).

Reinigung und Pflege

1. Wir empfehlen, das Gerät an der Steckdose auszuschalten und den Netzstecker zu ziehen, ehe Sie mit der Reinigung beginnen.
2. Verwenden Sie zur Reinigung niemals scharfe Gegenstände, Scheuermittel, Seife, Haushaltsreiniger, Waschmittel oder Wachspolituren.
3. Reinigen Sie die Außenflächen des Gerätes mit lauwarmem Wasser, wischen Sie die Flächen danach trocken.
4. Zur Reinigung des Innenraums verwenden Sie ein feuchtes Tuch, das Sie in eine Lösung aus einem Teelöffel Natron und einem halben Liter Wasser getaucht und ausgewrungen haben. Nach dem Reinigen wischen Sie den Innenraum trocken.
5. Achten Sie darauf, dass kein Wasser in den Temperaturregler und in den Lampenkasten hineingelangt.
6. Wir empfehlen, die Metallteile des Gerätes (wie Türaußenseite, Außenwände) mit einem Silikonwachs (Autowachs) zu polieren um den Lack zu schützen.
7. Kontrollieren Sie die Türdichtungen regelmäßig, um sicherzustellen, dass diese sauber und frei von Speiseresten sind.
8. Niemals:
 - Das Gerät mit ungeeigneten Produkten reinigen, z. B. mit Reinigern auf Benzin- oder Lösungsmittelbasis.
 - Das Gerät hohen Temperaturen aussetzen.
 - Scheuermittel verwenden.
 Verwenden Sie zu Reinigungszwecken niemals Benzin oder ähnliche Materialien.
9. Reinigen Sie die äußeren Teile des Kühlkreislaufs (Kompressor, Kondensator, Verbindungsleitungen, Schläuche) mit einer weichen Bürste oder einem Staubsauger. Achten Sie dabei darauf, keinerlei Rohrleitungen zu verbiegen oder Kabel abzuziehen.
10. Wenn Sie mit der Reinigung fertig sind, setzen Sie Zubehörteile wieder an ihren Platz und schließen das Gerät wieder an die Stromversorgung an.

Problemlösung

Das Gerät arbeitet nicht

- ◆ Der Strom ist ausgefallen.
- ◆ Der Stecker des Netzkabels ist nicht richtig in die Steckdose eingesteckt.
- ◆ Die Sicherung ist durchgebrannt/herausgesprungen.
- ◆ Das Thermostat ist ausgeschaltet (Position O).

Das Gerät kühlt nicht

- ◆ Der Strom ist über längere Zeit ausgefallen.
- ◆ Das Gerät wurde mit einer großen Anzahl frischer Lebensmittel bestückt.
- ◆ Das Gerät ist nicht richtig aufgestellt.
- ◆ Das Gerät befindet sich in der Nähe einer Wärmequelle.
- ◆ Der Thermostatkopf ist auf eine falsche Position eingestellt.
- ◆ Die Umgebungstemperatur ist zu hoch.

Die Innenbeleuchtung arbeitet nicht, wenn der Kompressor läuft

- ◆ Der Schalter ist ausgeschaltet oder funktioniert nicht.
- ◆ Der Schalter wird nicht betätigt.
- ◆ Das Leuchtmittel ist durchgebrannt. Die Innenbeleuchtung Ihres Kühlschranks sollte ausschließlich vom autorisierten Kundendienst ausgetauscht werden.

Das Gerät erzeugt übermäßig laute Betriebsgeräusche

- ◆ Das Gerät wurde nicht richtig aufgestellt.
- ◆ Die Rohrleitungen an der Rückseite berühren sich oder vibrieren.
- ◆ Gegenstände im Innenraum stoßen aneinander.

Es befindet sich Wasser im Innenraum

- ◆ Der Wasserablaufkanal ist verstopft. Falls Sie sich an die oben erwähnten Angaben gehalten haben, den Fehler jedoch nicht auf diese Weise beheben können, wenden Sie sich bitte an den Kundendienst.

Warnung !

Versuchen Sie niemals, das Gerät oder seine elektrischen Komponenten selbst zu reparieren. Jede von einer nicht qualifizierten Person versuchte Reparatur ist gefährlich und kann zum Erlöschen der Garantie führen.



Bedeutung des Symbols „Mülltonne“

Schonen Sie unsere Umwelt, Elektrogeräte gehören nicht in den Hausmüll.

Nutzen Sie die für die Entsorgung von Elektrogeräten vorgesehenen Sammelstellen und geben dort Ihre Elektrogeräte ab die Sie nicht mehr benutzen werden.

Sie helfen damit die potenziellen Auswirkungen, durch falsche Entsorgung, auf die Umwelt und die menschliche Gesundheit zu vermeiden.

Sie leisten damit Ihren Beitrag zur Wiederverwertung, zum Recycling und zu anderen Formen der Verwertung von Elektro- und Elektronik-Altgeräten.

Informationen, wo die Geräte zu entsorgen sind, erhalten Sie über Ihre Kommunen oder die Gemeindeverwaltungen.

In vielen Ländern der EU ist die Entsorgung von Elektro- und Elektronik-Altgeräten über den Haus- und/oder Restmüll ab 13.8.2005 verboten.

In Deutschland ab 23.3.2006.

Gefeliciteerd met uw keuze voor een kwaliteitsapparaat van **BEKO**, ontwikkeld om u vele jaren van dienst te zijn.

De 'verticale koelkast voor zwaar gebruikt' is een apparaat voor het koelen van dranken en het bewaren van vers voedsel.

Ze zijn voorzien van een transparante deur van veiligheidsglas.

Het heeft een nieuw en aantrekkelijk ontwerp en is gemaakt volgens de internationale normen, die de werking en veiligheidsaspecten garanderen.

Lees deze gebruiksinstructies zorgvuldig om uw koelkast met showdeur onder de beste condities te gebruiken.

Originele onderdelen zijn tot 10 jaar na de aankoopdatum van het product verkrijgbaar.

Dit apparaat is niet bedoeld voor gebruik door personen met verminderde fysieke, zintuiglijke of mentale vaardigheden of wie het aan ervaring en kennis ontbreekt, behalve wanneer zij met betrekking tot het gebruik van het apparaat onder leiding staan of instructies hebben gekregen van een persoon die verantwoordelijk is voor hun veiligheid. Kinderen moeten onder toezicht staan om zeker te zijn dat ze niet spelen met het apparaat.

Dit is geen huishoudapparaat, maar een commercieel product voor professioneel gebruik.

Advies voor het recyclen van uw oude koelkast

Als de verticale koelkast voor zwaar gebruik een oudere vervangt, dient u aan een aantal zaken te voldoen.

De oude apparaten vallen niet onder waardeloos afval. Hun verwijdering maakt het, naast het in stand houden van het milieu, mogelijk een aantal belangrijke grondstoffen terug te winnen.

Hoe kunt u zich ontdoen van het oude apparaat:

- trek de stekker van het apparaat uit het stopcontact;
- verwijder de stroomkabel (afsnijden);
- verwijder de eventuele vergrendelingen op de deur om te voorkomen dat kinderen tijdens het spelen opgesloten kunnen raken en ze in levensgevaar komen.

De koelkasten en vriezers bevatten isolerend materiaal en koelmiddelen die geschikte recycling nodig hebben.

Recycling van de verpakking

Waarschuwing!

- Laat kinderen niet spelen met de verpakking of delen daarvan. Er is risico op verstikkingsgevaar met delen van opgevouwen karton en met plastic folie.
- Om u in goede staat te bereiken is het apparaat beschermd met geschikte verpakking. Alle wikkelmaterialen zijn overeenstemmend de milieuregels en kunnen worden gerecycled. Help ons de verpakking te recyclen terwijl het milieu beschermd wordt!

Belangrijk!

Lees deze instructies volledig en zorgvuldig door voordat u het apparaat in gebruik neemt. Deze instructies bevatten belangrijke informatie met betrekking tot de installatie, het gebruik en het onderhouden van het apparaat.

De fabrikant kan niet aansprakelijk worden gesteld, indien deze instructies niet worden opgevolgd. Bewaar deze handleiding op een veilige plaats om deze te raadplegen indien nodig. Hij kan bovendien handig zijn voor een andere gebruiker.

Waarschuwing!

Dit apparaat dient uitsluitend te worden gebruikt voor het doel waarvoor het werd gemaakt, in geschikte ruimten, uit de buurt van regen, vocht of andere weersomstandigheden.

Transportinstructies

Het apparaat dient uitsluitend in verticale positie vervoerd te worden. De oorspronkelijke verpakking moet tijdens het transport intact blijven. Laat het apparaat voor de stekker in het stopcontact te steken minstens 4 uur rusten.

Als deze instructies niet worden opgevolgd, kan dit storing van de motorcompressor veroorzaken en kan de garantie op het apparaat komen te vervallen.

Veiligheidsmaatregelen en algemeen advies

Neem het apparaat niet in gebruik als u enig defect waarneemt.

- ◆ Laat om voedsel te plaatsen of uit te nemen de deuren van het apparaat niet langer open dan nodig.
- ◆ Bewaar er geen producten in die ontvlambaar of explosieve gassen bevatten.
- ◆ Laat kinderen niet met het apparaat spelen of zich er in verstoppen.
- ◆ Trek de stekker van het apparaat uit het stopcontact voordat u schoonmaakwerk verricht.

Trek hiervoor niet aan de kabel, maar aan de stekker!

- ◆ Klim niet op het apparaat en leun niet op de deur en de schappen.
- ◆ Gebruik de apparaten niet in de buurt van verwarmingstoestellen, kookapparaten of andere warmtebronnen.
- ◆ Zet om alle mogelijkheden tot beschadigingen of ongelukken te voorkomen geen enkele instabiele voorwerpen die vloeistof bevatten of vuurbronnen (bloemvazen, bloempotten, kaarsen, lampen, enz.) bovenop het apparaat.
- ◆ Laat geen voedsel in het apparaat achter als het niet in werking is.

- ♦ Het wordt niet aanbevolen het apparaat stop te zetten als u het een aantal dagen niet gebruikt. Indien u het voor een langere periode niet gebruikt gaat u als volgt te werk:
 - neem de stekker van het apparaat uit het stopcontact;
 - maak de koelkast en vriezer leeg;
 - ontdooi en reinig het apparaat;
 - laat de deuren openstaan om ongewenste geurtjes te voorkomen.
- ♦ Indien het netsnoer beschadigd is, moet dit door de producent, de dealer of een ander gekwalificeerd persoon worden gerepareerd om gevaar te voorkomen.

Installatie

- ♦ Dit apparaat is bedoeld voor gebruik bij een omgevingstemperatuur tot 30°C en een vochtigheidsgraad van 55%, klimaatklasse 4 (overeenkomstig de regelgeving EU 1095-2005), die behoorlijk constant dient te blijven. Zet uw apparaat ver van elke warmtebron of vuur. Zet uw apparaat ver van elke warmtebron of vuur. Het plaatsen van het apparaat in een warme ruimte, het blootstellen aan direct zonlicht of het dichtbij een warmtebron plaatsen (verwarmingstoestellen, kookfornuizen, ovens) leidt tot meer energieverbruik en vermindert de levensduur van het apparaat.
- ♦ Houd de volgende minimale afstanden in acht:
 - 100 cm van fornuizen die op houtskool of benzine werken;
 - 150 cm van elektrische en/of gasfornuizen
 Zorg ervoor dat er rond het apparaat vrij lucht circuleert door de afstanden die in de tekeningen worden aangegeven te raadplegen **(afbeelding 2)**.
- ♦ Bevestig het lichtdeksel aan de achterkant van uw koelkast om de afstand tussen de koelkast en de muur te bepalen **(afbeelding 3)**.
- ♦ Plaat het apparaat op een perfect vlakke, droge en goed geventileerde plaats. Pas eventueel de voorpootjes aan **(afbeelding 4)**.
- ♦ Eventueel hangend meubilair dient minimaal 10 cm boven het apparaat te worden gemonteerd.

Deze ruimte dient ook aangehouden te worden in geval van een nis of ander constructie-element.

- ♦ Het apparaat is niet geschikt om in meubilair ingebouwd te worden.
- ♦ Monteer de accessoires.

Stroomaansluiting

Uw apparaat is ontworpen te werken bij een monofasespanning van 220-240V, 50Hz. Zorg vóór het apparaat op de stroom aan te sluiten dat de parameters van het elektriciteitsnet in uw woning (spanning, stroomtype, frequentie) voldoen aan de werkingsparameters van het apparaat.

- ♦ De informatie over de stroomspanning en nominaal vermogen worden aangegeven in het merkplaatje dat zich binnenin aan de zijkant. Deze krijgt u te zien als u de groentelade naar buiten trekt.
- ♦ De elektrische installatie dient aan de wettelijke eisen te voldoen.
- ♦ De fabrikant is niet verantwoordelijk voor eventuele problemen die zich voordoen bij personen, dieren of eigendommen als de bovengenoemde voorwaarden niet in acht worden genomen.
- ♦ Het apparaat wordt geleverd met een stroomkabel en een stekker (Europees type, gemarkeerd 10/16A) met dubbel aardingscontact. Indien het stopcontact niet van hetzelfde type is als de stekker dient u een gespecialiseerde elektricien te vragen deze te vervangen.
- ♦ Gebruik geen adaptors.

Starten van het apparaat

Voordat u het apparaat in werking stelt dient u de binnenkant van het apparaat te reinigen. (Zie het deel "Reiniging en onderhoud").

Steek de stekker van het apparaat daarna in het stopcontact. Zet de thermostaatknoppen naar een gemiddelde stand.

Voor de binnenverlichting stelt u de knop van de signaalbalk in op de medium stand.

Laat het apparaat circa 2 uur werken zonder er dranken of voedsel in te plaatsen.

Temperatuurregeling

De binnentemperatuur kan worden aangepast met de thermostaatknop.

De verkregen binnentemperatuur in het apparaat kan afhankelijk van de gebruiksomstandigheden schommelen: locatie, omgevingstemperatuur, openfrequentie van de deuren, voedselhoeveelheid. De positie van de thermostaatknop zal veranderen afhankelijk van deze factoren. Doorgaans dient bij een omgevingstemperatuur van 30 °C de thermostaatknop op een medium stand te staan. Deze stand kan daarna overeenkomstig de wens van de gebruiker naar plus of min worden gedraaid.

De thermostaat (die zich aan de achterkant van het apparaat bevindt, in het ventilatierooster) zorgt ook voor de automatische ontdooiing van de koelkast. Tijdens de ontdooiperiode kan de temperatuur binnenin de koelkast oplopen tot +12 °C, maar deze neemt af tot 2-3 °C.

Vermijd sommige standen van de thermostaatknop, die een ononderbroken werking van het apparaat kunnen veroorzaken.

Apparaatbeschrijving (afbeelding 1).

- 1 - Verlichtingsschakelaar
- 2 - Verlichtingskast, in de verlichting
- 3 - Ventilator
- 4 - Roosters
- 5 - Wateropvanglade
- 6 - Deursteunrol
- 7 - Verstelbaar pootje

Het binnenlampje vervangen

Neem voor het vervangen van de lamp/led voor de binnenverlichting van uw koelkast contact op met uw bevoegde servicedienst.

De lamp(en) voor dit apparaat is/zijn niet geschikt voor kamerverlichting in huis. Het doel van deze lamp is het veilig en comfortabel plaatsen van voedsel in de koelkast/vriezer door de gebruiker.

De lampen die in dit apparaat worden gebruikt moeten bestendig zijn tegen extreme fysieke omstandigheden, zoals temperaturen beneden de -20 °C.

Het omzetten van de deur

Voor uw gemak is de deur van de verticale koelkast voor zwaar gebruik zo ontworpen dat deze in beide richtingen werkt. Als u de deur langs de andere zijde wilt laten openen, dient u contact op te nemen met de dichtstbijzijnde bevoegde onderhoudsdienst.

Ga te werk in de volgorde van de cijfers (afbeelding 7).

Ontdooien van apparaat

Het ontdooien vindt volledig automatisch en op vooraf ingestelde perioden plaats. U hoeft hier niets voor te doen.

De ontdooiwater wordt opgevangen in een druppelbak die zich op de compressor bevindt. Het water verdampt daar door de warmte die tijdens de werking vrijkomt (afbeelding 5).

Belangrijk!

Houd de opvanglade en afvoerslang schoon om het ontdooiwater te laten weglopen. Gebruik hiervoor het meegeleverde sleufonderdeel. Controleer of de slang zich constant met het uiteinde in de druppelbak op de compressor bevindt om te voorkomen dat het water over de elektrische bedrading of op de vloer stroomt (afbeelding 6).

Schoonmaak en onderhoud

1. Wij raden u aan voor het schoonmaken et apparaat uit te schakelen aan het stopcontact en de hoofdstekker uit te trekken.

2. Gebruik nooit scherpe voorwerpen of schuurmiddelen, zeep, huishoudproducten, afwasmiddel of boenwas om te reinigen.

3. Gebruik lauw water om de kast van het apparaat schoon te maken. Vervolgens droogwrijven

4. Gebruik een vochtige doek, uitgewrongen in een oplossing van een theelepelt natriumbicarbonaat in 50 cl water, om de binnenkant schoon te maken en wrijf vervolgens droog.

5. Zorg ervoor dat er geen water de temperatuurregelaar en verlichtingskast binnensijpelt.

6. Wij raden u aan de metalen onderdelen van het product (d.w.z. de buitenkant van de deur, de wanden van de kast) op te poetsen met een siliconenwas (autoboenwas) om de hoogwaardige verfwerking te beschermen.

7. Kijk de deurgrendels regelmatig na om u ervan te overtuigen dat ze schoon en vrij van etensresten zijn.

8. Nooit:

- Het apparaat schoonmaken met ongeschikte middelen, bijv. producten op petroleumbasis;
- Het apparaat blootstellen aan hoge temperaturen;
- Schoonschuren, wrijven enz. met schurende materialen.

Gebruik nooit benzine of gelijksoortige substanties voor het reinigingswerk.

9. De reiniging van het buitenste gedeelte van het koelcircuit (motorcompressor, condensator, aansluitbuizen) dient te worden uitgevoerd met een zachte borstel of met een stofzuiger. Tijdens deze handeling dient u ervoor te zorgen dat de buizen niet vervormen of de kabels losraken.

10. Na het voltooiën van de reiniging bevestigt u de accessoires op hun plaats en sluit u het apparaat aan op de stroom.

Probleemoplossing

Het apparaat werkt niet

- ◆ Er is een stroomonderbreking.
- ◆ De stekker of het voedings snoer is niet goed in het stopcontact gestoken.
- ◆ De zekering is gesprongen.
- ◆ De thermostaten staan op de stopstand (O).

Het apparaat koelt niet

- ◆ Er was gedurende langere tijd een stroomonderbreking.
- ◆ Er werd vers voedsel geplaatst voor invriezing.
- ◆ Het apparaat is niet juist geplaatst.
- ◆ Het apparaat is te dicht bij een warmtebron geplaatst.
- ◆ De thermostaatknop staat niet op de juiste stand.
- ◆ De omgevingstemperatuur is te hoog.

De binnenverlichting werkt niet als de compressor draait

- ◆ De schakelaar staat op de uitstand of is buiten gebruik.
- ◆ De schakelaar werkt niet.
- ◆ De lamp is doorgebrand. Contact op met uw bevoegde servicedienst.

Het apparaat is te luidruchtig

- ◆ Het apparaat is niet juist geplaatst.
- ◆ De achterleidingen raken elkaar of trillen. Er is contact tussen de flessen of andere potten in de koelkast.

Er staat water in kastrichel.


- ◆ Het waterafvoerkanaal zit verstopt.

Als u de bovenstaande informatie opvolgt en de storing niet kunt vinden, neem dan contact op met de servicedienst.

Waarschuwing!

Probeer onder geen enkel beding zelf het apparaat of zijn elektrische onderdelen te repareren. Elke reparatie die door een onbevoegd persoon wordt uitgevoerd is gevaarlijk voor de gebruiker en kan de garantie laten vervallen.



Het symbool  op het product of op de verpakking geeft aan dat het product niet als huishoudelijke afval kan worden behandeld. In plaats daarvan moet het worden afgegeven bij het juiste verzamelpunt voor het recyclen van elektrische en elektronische apparaten. Door ervoor te zorgen dat dit product op de juiste manier wordt verwijderd, helpt u potentiële negatieve gevolgen te vermijden voor het milieu en de menselijke gezondheid, die anders veroorzaakt zouden kunnen worden door de verkeerde afvalbehandeling van dit product. Voor meer gedetailleerde informatie over het recyclen van dit product, neem contact op met de plaatselijke instanties, uw huishoudafval-verwerkingsdienst of de winkel waar u het product hebt aangekocht.

Gratulálunk a **BEKO** minőségű készülékválasztásához melyet sok évnyi használatra terveztek.

A kirakat eszköz az ital hűtésére és az étel frissen tartásához.

Az átlátszó ajtók bizonyítottan biztonsági üvegből készültek.

Ez egy új és vonzó tervezés és megfelel az európai szabályoknak, amely garantálja Önnek a működés és biztonság minőségét.

A kirakati hűtőszekrény legmegfelelőbb körülmények közötti használatához olvassa el figyelmesen ezeket a használati utasításokat.

Ennek a készüléknek a használata, csökkentett szellemi és fizikai képességekkel rendelkezők számára csak felügyelet mellett tanácsos.

A készülék a gyerekek számára veszélyes, ezért, csak felügyelet mellett használhatják.

A készülék nem játékszer.

Ez nem egy háztartási termék, ez kereskedelmi termék professzionális használatra.

Tanácsok régi fagyasztójának újrahaznosításához

A régi kirakati hűtőszekrény újra való cseréléséhez néhány dolognak eleget kell tenni.

A régi készülék nem értéktelen hulladék. A kiszerelese a környezetvédelmi előírásoknak megfelelően lehetővé teszi néhány fontos nyersanyag újrafelhasználását.

Hogyan értékesítheti régi készülékét:

- szerelje le az egységet az áramellátásról,
- távolítsa el az áramellátó kábelt (kikapcsol)
- távolítsa el a lehetséges zárat az ajtón, hogy elkerülje annak veszélyét, hogy egy gyerek bezárja magát a belsejébe, ha játszik.

A hűtőszekrény és mélyhűtő szigetelőanyagokat és hűtő hatóanyagokat tartalmaz, amely megfelelő újrahaznosítást igényel.

Csomagolás újrahaznosítás

Figyelem!

-Ne engedje, hogy a csomagolással vagy annak valamely részével gyerekek játszanak. A hajtogatott karton és műanyag fólia darabjai fulladásveszélyesek.

-Azért, hogy jó állapotban érkezzen meg, a készüléket megfelelő csomagolással védik. A csomagolás minden anyaga megfelel a környezeti előírásoknak és újrahaznosíthatóak. Kérem segítsen a környezeti előírásoknak megfelelően a csomagolást újrahaznosítani!

Fontos !

Figyelmesen olvasson végig minden utasítást, mielőtt beüzemeli a készüléket! Ezek az utasítások fontos információkat tartalmaznak a készülék beüzemelésre, használatra és karbantartására vonatkozóan.

A gyártó nem felelős, ha ezeket az utasításokat nem tartják be a kézikönyvnek megfelelően. Tartsa a kézikönyvet biztonságos helyen, hogy könnyedén utánanézzon valaminek, ha szükséges! Továbbá hasznos lehet más felhasználók számára.

Figyelem!

A készülék csak a gyártásnak megfelelő célra használható, megfelelő helyen, távol tartva esőtől, párától vagy egyéb légköri tényezőtől.

Szállítási utasítások

A készüléket csak függőleges állapotban szabad szállítani. A csomagolásnak sértetlennek kell lennie a szállítás alatt.

Mielőtt bedugná a készüléket, hagyja 4 órát állni.

Ha nem tesz eleget ezeknek az utasításoknak, az a motorkompresszor meghibásodását okozhatja és a garanciát elveszítheti.

Biztonsági intézkedések és általános információk

Ha valamilyen hibát észrevesz, kérem ne üzemeltesse a készüléket.

◆ Kérem ne hagyja nyitva tovább az ajtót, mint amennyi az étel kivételéhez és betételéhez szükséges.

◆ Ne tartson olyan terméket benne, amely gyúlékony vagy robbanásveszélyes.

◆ Ne hagyja, hogy a gyerekek játszanak vagy elbújjanak a készülékben.

◆ Húzza ki a dugót, mielőtt tisztítaná..

A készülék kihúzásához a dugót húzza, ne a kábelt!

◆ Ne másszon fel a készülékre, és ne dőljön az ajtónak vagy a polcoknak.

◆ Ne használja a készüléket fűtés, gáztűzhely vagy más egyéb hőforrás közelében.

◆ Hogy elkerülje bármilyen sérülés vagy baleset lehetőségét, ne tegyen a készülék tetejére semmiféle folyadékot tartalmazó instabil tárgyat vagy tűz forrását (Virágos váza, virágcserep, gyertyák lámpák, stb.)

◆ Ne hagyjon élelmiszert a készülékben, ha nem működik.

♦ Nem ajánlatos a készüléket kikapcsolni, ha néhány napig nem használja. Ha hosszabb ideig nem használja, kérem a következőképpen járjon el:

- húzza ki a készüléket,
- ürítse ki a hűtőszekrényt és fagyasztót,
- olvassza le és tisztítsa meg a készüléket,
- hagyja nyitva az ajtót, hogy elkerülje a kellemetlen szagokat.

♦ Az áramellátó kábelt, csak arra felhatalmazott személy cserélheti ki.
♦ Ha az áramellátó zsinór megsérült, annak kicserélését a gyártóval, a gyártó szervizelőjével vagy hasonló képzett szakemberrel kell elvégeztetni a veszély elkerülése érdekében.

Beüzemelés

♦ Jelen készüléket környezeti hőmérsékletekben, akár 30°C valamint 55%-os páratartalomban történő használatra készítették, 4. klímaosztály (Az UE 1094/2015 előírás alapján), melyet aránylag állandó értéken kell tartani. Bármilyen hőforrástól távol szerelje össze a készüléket. A készüléket meleg helyiségbe helyezve, közvetlenül napfényre kiállítva vagy hőforrás közelébe helyezve (fűtés, tűzhely, sütő) növeli az energiafogyasztást és csökkenti a készülék élettartamát.

♦ Kérem tartsa be a következő minimális távolságokat:

- 100 cm szén- vagy olajtűzhelytől;
 - 150 cm elektromos- és/vagy gázsütőtől
- Biztosítson szabad légkeringést a készülék körül, megtartva a rajzokon **(2 tétel)** feltüntetett távolságokat.

♦ Tegye a hátsó szellőztető fedelet a hűtőszekrény hátuljához, hogy beállíthassa a fal és a készülék közötti távolságot

♦ Helyezze a készüléket száraz és jól szellőző helyre, éppen egészen az első talpazathoz beállítva, ha szükséges **(4.tétel)**.

♦ Bármilyen "felfüggesztett" bútor minimum 10 cm távolságra legyen beszerelve a készüléktől. Hasonló távolságról gondoskodjon falmélyedés vagy egyéb konstrukciós elem esetén is.

♦ A készülék nem helyezhető beépített bútorba.

♦ Kérem gyűjtse össze a kellékeket.

Fő csatlakozás

Az Ön készülékét 220-240V, 50Hz monofázisú feszültséghez tervezték. Mielőtt csatlakoztatná készülékét a fő áramkörhöz, győződjön meg róla, hogy házának fő paraméterei (feszültség, aktuális típus, és frekvencia) megfelelnek a készülék működési paramétereinek.

♦ Az elektromos ellátás és használt energia a jelölécímkén fel van tüntetve, amely a belső oldalon van elhelyezve- amely az elhúzás után jobban látható.

♦ Az elektromos bevezetést a jogi követelményeknek megfelelően kell végezni.

♦ A gyártó nem felelős a lehetséges problémákért, amely a fent említett feltételek figyelmen kívül hagyása miatt személyi, állati vagy vagyoni eredetű..

♦ A készülék rendelkezik áramellátó kábellel és dugóval (európai típus, 10/16A jelzett), dupla földeléssel. Ha a dugó más típusú, mint a foglalat, erre szakosodott villanyszerelőt kérjen meg a cserére.

♦ Ne használjon elosztókat.

Készülék beindítása

Mielőtt beindítja a készüléket, tisztítsa meg a belsejét. (Lásd: Tisztítás és védelem)

Miután ezut elvégezte, csatlakoztassa a készüléket a fő áramkörhöz. Állítsa be a termosztát gombot a megfelelő állásba-

A belső világításhoz állítsa a fagyasztásjelző gombot középső állásba.

Hagyja a készüléket abt. működni. 2 óra bármilyen ital vagy élelmiszer elhelyezés nélkül.

Hőmérséklet beállítás

A belső hőmérsékletet beállíthatja a termosztát gomb segítségével.

A készülék belsejében fennálló hőmérséklet ingadozhat a használat feltételeitől függően: Elhelyezés, környezeti hőmérséklet, ajtó nyitásának gyakorisága, ételminőség. A termosztát gombjának állapota ezen feltételektől függően változik. Rendszerint, 30°C környezeti hőmérséklet esetén, a termosztát gomb egy középállapotban helyezkedik el. A távolság utólagosan is beállítható.

A termosztát (a készülék hátsó részén, a szellőzésnél helyezkedik el) biztosítja a hűtőszekrény automatikus kiolvasztását. A kiolvasztás ideje alatt a belső hőmérséklet elérheti a legfeljebb +12°C-t, de lecsökken legfeljebb 2-3°C-ra.

Készülék leírás

(1. tétel)

- 1 - lámpa kapcsoló
- 2 - lámpabúra - belső világítás
- 3 - ventilátor
- 4 - rács
- 5 - (olvadék)víz elvezető
- 6 - zsanér
- 7 - állítható láb

Belső lámpa cseréje

A hűtőszekrény lámpájának cseréjéhez, kérjük, hívja fel a szakszervizt.

A készülékben lévő lámpa/lámpák háztartásban lévő helyiségek megvilágítására nem alkalmas/alkalmasak. A lámpa rendeltetése, hogy segítse a felhasználót az élelmiszerek

hűtőszekrénybe/fagyasztószekrénybe való gyors és biztonságos behelyezésében.

A készülékben használt lámpáknak extrém környezeti hatásokat kell kibírniuk, mint pl. a -20°C hőmérséklet.

Ajtó áthelyezése

Eljárás számsorrendben (7. tétel).

Készülék kiolvasztása

A kiolvasztás teljesen automatikus és előre beállított időpontban történik. Az Ön részéről semmilyen beavatkozás nem szükséges. A keletkező víz egy csöpögő edényben gyűlik össze a kompresszoron. A víz itt elpárolog a működés közben a kibocsátott hő miatt (5. tétel).

Fontos !

Tartsa tisztán a gyűjtőt és lefolyó csövet a kiolvasztás után keletkező víz számára. Hogy így történjen, használja a szállított csatornát. Állandóan ellenőrizze a csövet a kompresszoron lévő csöpögtető tálca belső végénél, hogy elkerülje az elektromos vezeték fölötti vagy padlóra folyást (6. tétel).

Tisztítás és védelem

1. Azt tanácsoljuk, hogy kapcsolja ki a készüléket és húzza ki a fő dugót, mielőtt tisztítja.

2. Soha ne használjon éles tárgyat vagy csiszoló anyagot, szappant, háztartási tisztítót, tisztítószer vagy wax polírozót a tisztításhoz.

3. Használjon langyos vizet a készülék vitrinjének tisztításához és törölje szárazra.

4. Használjon nedves, kicsavart ruhát egy teáskanálnyi bikarbónát, szódát fél liternyi vízben feloldva a tisztításhoz és törölje szárazra.

5. Győződjön meg róla, hogy nem került víz a hőmérsékletszabályozó dobozba és lámpa dobozba.

6. Azt tanácsoljuk, hogy a termék fémrészeit (pl.: külső ajtó, vitrin oldalak) szilikon wax-szal (autó polírozó) polírozza, hogy a minőségi fedőfestést megóvja.

7. Rendszeresen ellenőrizze az ajtó tömítéseket, hogy meggyőződjön róla, hogy tiszták és ételmaradékoktól mentesek.

8. Soha:

-Ne tisztítsa a készüléket arra alkalmatlan anyagokkal, pl.: petróleum alapú termékekkel.

- Semmilyen körülmények között ne szolgáltatassa ki magas hőnek.

- Ne tisztítsa, súrolja, stb., csiszoló anyaggal. Soha ne használjon gázolajat vagy hasonló anyagokat tisztítási célra.

9. A fagyasztó áramkör külső részeit (kompresszor, kondenzátor, csatlakozó, csövek) finom kefével vagy vákuum-tisztítóval tisztítsa. A folyamat alatt ügyeljen arra, hogy ne csavarja ki a csöveket vagy ne távolítsa el a kábeleket.

10. Ha befejezte a tisztítást, rendezze vissza a kiegészítőket a helyükre és csatlakoztassa a készüléket a fő áramkörhöz.

Zavarelhárítási útmutató

A készülék nem működik

- ◆ Áramszünet esetén.
- ◆ Az áramellátó zsinór dugója nem jól illeszkedik a konnektorba.
- ◆ Kiolvadt a biztosíték.
- ◆ A termosztát Stop(állj) állapotban van (O).

A készülék nem hűt

- ◆ Hosszabb ideig tartó áramszünet esetén.
- ◆ Friss élelmiszert fagyasztva tettek be.
- ◆ A készülék nem helyesen lett elhelyezve.
- ◆ A készülék túl közel van egy hőforráshoz.
- ◆ A termosztát nincs a megfelelő állásban.
- ◆ A környezet hőmérséklete túl magas.

A belső világítás nem működik, ha a kompresszor megy

- ◆ A kapcsoló "ki" állapotban van vagy nem működik.
- ◆ A kapcsoló nem működik.
- ◆ Kiegett lámpa. Kérjük, hívja fel a szakszervizt.

A készülék túl hangos

- ◆ A készülék nem helyesen lett beüzemelve.
- ◆ A hátsó cső érintkezik vagy vibrál.
- ◆ Az üvegek vagy egyéb edények érintkeznek belül.

Víz van a vitrin belső oldalán.


- ◆ A vízlecsapoló csatorna eltömődött.

Ha következi a fent említett információkat és nem sikerül megtalálni a hibát, kérem lépjen kapcsolatba a szervízzel.

Figyelem!

Soha ne próbálja meg egyedül a készülék vagy elektromos részek javítását. Bármilyen képzetlen személy általi javítás veszélyes lehet a felhasználóra és a garancia elvesztését eredményezheti.



A terméken vagy a csomagoláson található  ábra azt jelzi, hogy a termék nem kezelhető háztartási hulladékként, hanem a megfelelő, az elektromos és elektronikus felszerelések újrahasznosítására létesült begyűjtő pontokban kell leadni. Ha gondoskodik a termék megfelelő leselejtezéséről, segít megelőzni azokat a környezetre és egészségre káros hatásokat, amelyeket a termék nem megfelelő leselejtezése eredményezne. A termék leselejtezésével kapcsolatos további részletekért forduljon a lakóhelyén található háztartási hulladék begyűjtőhöz vagy az áruházhoz, ahol a terméket megvásárolta.

Čestitamo Vam na izboru kvalitetnog **BEKO** aparata koji je napravljen da vam radi godinama.

Vitrine su aparati za hlađenje pića i čuvanje sveže hrane.

Opremljena su providnim vratima od bezbednosnog stakla.

Ima novi i atraktivni dizajn i proizvedena je prema međunarodnim pravilima, koja vam garantuju radne i bezbednosne kapacitete.

Da biste koristili Vašu vitrinu za rashlađivanje u najboljim uslovima, molimo pažljivo pročitajte uputstva za upotrebu.

Originalni rezervni delovi će biti obezbeđeni za 10 godina od dana kupovine proizvoda.

Ovaj aparat nije namenjen za upotrebu od strane lica sa smanjenim fizičkim, čulnim ili mentalnim sposobnostima ili nedostatkom iskustva i znanja osim ako nije pod nadzorom ili je naučen da rukuje aparatom od strane lica koje je odgovorno za njegovu/njenu sigurnost. Deca trebaju da budu pod nadzorom da biste bili sigurni da se ne igraju s aparatom.

Ovo nije proizvod domaćinstvo, ovo je komercijalni proizvod za profesionalnu upotrebu.

Saveti za reciklažu vašeg starog frižidera

Ako nova vitrina za hlađenje zamenjuje staru, trebate da se držite nekih stvari.

Stari aparati nisu bezvredni otpad. Njihovo uklanjanje na način bezbedan prema okolini omogućava dobijanje važnih sirovina.

Kako možete da odložite stari aparat:

- isključite aparat iz struje;
- uklonite strujni kabl (odsecite ga);
- uklonite moguće brave na vratima da biste sprečili da se deca zaglave unutra dok se igraju i ugroze svoj život.

Frižideri i zamrzivači sadržavaju materijale i rashladna sredstva kojima treba odgovarajuća reciklaža.

Reciklaža pakovanja

Upozorenje!

- Ne puštajte deci da se igraju s pakovanjem ili njegovim delovima. Postoji opasnost od gušenja delovima naboranog kartona i s plastičnom folijom.
- Da bi bio primljen u dobrom stanju, aparat je zaštićen odgovarajućim pakovanjem. Svi materijali omotača su usklađeni sa sredinom i mogu da se recikliraju. Molimo pomozite nam s reciklažom pakovanja tako da se štiti sredina.

Važno!

Pre uključivanja aparata pročitajte sva ova uputstva pažljivo i potpuno. Ova uputstva sadržavaju važne informacije o instalaciji, upotrebi i održavanju aparata.

Proizvođač neće biti odgovoran ako se ne budete pridržavali uputstava u priručniku. Čuvajte ovaj priručnik na sigurnom mestu da biste mogli po potrebi da ga konsultujete. Osim toga, može da bude koristan drugom korisniku.

Upozorenje!

Aparat treba da se koristi samo za predviđenu namenu, u odgovarajućim prostorijama, dalje od kiše, vlage i drugih atmosferskih uticaja.

Uputstva vezana za transport

Aparat sme da se prevozi samo uspravno. Pakovanje mora da bude netaknuto za vreme transporta. Pre uključivanja aparata, ostavite ga da stoji bar 4 časa.

Ako se ne budete pridržavali ovih uputstava, to može da dovede do kvara motora kompresora i aparat će da bude izuzet iz garancije.

Mere bezbednosti i opšti saveti

Ako ste primetili bilo kakvu grešku, ne uključujte aparat.

- ♦ Ne ostavljajte vrata zamrzivača otvorena više nego što je potrebno da biste stavili ili izvadili hranu.
- ♦ Ne držite unutra proizvode koji sadržavaju zapaljive ili eksplozivne gasove.
- ♦ Ne puštajte decu da se igraju s uređajem ili se sakrivaju u njemu.
- ♦ Pre bilo kakvog čišćenja, isključite aparat iz struje.

Da isključite aparat iz struje, povlačite za utikač, ne za kabl!

- ♦ Ne penjite se na aparat, ne naslanjajte se na vrata, police.
- ♦ Ne koristite aparat blizu grejalica, aparata za kuvanje ili drugih izvora toplote.
- ♦ Da biste sprečili bilo kakvu mogućnost kvara ili nesreće, ne stavljajte na aparat (gore) bilo kakve nestabilne predmete koji sadržavaju tečnost ili izvore plamena (vaze sa cvećem, saksije, sveće, lampe, itd.)
- ♦ Ne ostavljajte hranu u aparatu ako ne radi.

♦ Ne preporučuje se da isključujete aparat ako nećete da ga koristite nekoliko dana. Ako ga ne koristite duže vreme, molimo nastavite na sledeći način:

- isključite aparat;
- ispraznite frižider i zamrzivač;
- odmrznite i očistite aparat;
- ostavite vrata otvorena da biste sprečili neprijatne mirise.

♦ Strujni kabl sme da zameni samo autorizovani majstor.

♦ Ako je električni kabl oštećen, mora da ga zameni proizvođač, njegov serviser ili slično kvalifikovano lice kako bi se izbegla opasnost.

Instalacija

♦ Ovaj aparat je predviđen za upotrebu na ambijentalnim temperaturama do 30°C i vlažnosti vazduha do 55%, klasa klime 4 (u skladu sa propisom 1095-2005), koji treba da budu relativno konstantni. Montirajte aparat dalje od bilo kakvih izvora toplote. Stavljanje aparata i toplu prostoriju, izlaganje direktnoj sunčevoj svetlosti ili stavljanje blizu izvora toplote (grejalice, šporeti, rerne) dovodi do povećanja potrošnje energije i smanjuje vek trajanja aparata.

♦ Molimo držite sledeće minimalne udaljenosti:

- 100 cm od šporeta na ugalj ili naftu;
- 150 cm od šporeta na struju i/ili gas.

Obezbedite slobodnu cirkulaciju vazduha oko aparata, držeći se odaljenosti pomenutih na slici **(Slika 2)**.

• Stavite zadnji poklopac za ventilaciju nazad na zadnju stranu frižidera da biste podesili udaljenost između frižidera i zida **(Slika 3)**.

♦ Stavite aparat na suvo i dobro provetravano mesto, potpuno ravno, podešavajući prednje noge ako je potrebno. **(Slika 4)**.

♦ Bilo kakav nameštaj koji „visi“ mora da se ugradi na minimalnoj udaljenosti od 10 cm iznad aparata. Ista udaljenost mora da bude obezbeđena u slučaju niše ili drugog građevinskog elementa.

♦ Aparat nije napravljen da se ugradi u nameštaj.

♦ Molimo montirajte dodatke.

Spajanje u struju

Vaš aparat je namenjen za rad na jednofaznom naponu od 220-240V, 50Hz. Pre uključivanja aparata u struju, pazite da parametri struje u Vašoj kući (napon, vrsta struje i frekvencija) odgovaraju radnim parametrima aparata.

♦ Informacije o otporu struje i potrošnji energije se nalaze na oznaci koja se nalazi sa strane i koja može da se vidi ako se izvuče odeljak za voće i povrće.

♦ Elektroinstalacija mora da bude izvršena prema pravnim zahtevima.

♦ Proizvođač nije odgovoran za eventualne probleme koji se dese osobama, životinjama ili svojini zbog nepridržavanja gore navedenih uslova.

♦ Aparat ima strujni kabl i utikač (evropski tip, označen s 10/16A) s dvostrukim uzemljenjem. Ako utičnica nije iste vrste kao utikač, tražite od specijalizovanog električara da ga zameni.

♦ Ne koristite adaptere.

Uključivanje aparata

Pre uključivanja aparata, očistite unutrašnjost aparata. (Pogledajte „Čišćenje i održavanje“).

Kad to uradite, uključite aparat u struju. Podesite tastere termostata na prosečni položaj.

Za unutrašnje osvetljenje, podesite taster signalnog bloka na srednji položaj.

Ostavite aparat da radi otpr. 2 časa a da u njega ne stavljate nikakvu hranu ni piće.

Podešavanje temperature

Unutrašnja temperatura može da se podesi pomoću tastera termostata.

Temperatura postignuta u aparatu može da oscilira zavisno o uslovima upotrebe: mestu gde se nalazi, temperaturi sredine, učestalosti otvaranja vrata, količini hrane. Položaj tastera termostata se menja zavisno o tim uslovima. Generalno, za temperaturu sredine od 30°C, taster termostata će da bude postavljen na srednjem položaju. Ovaj položaj može da se podesi kasnije prema plus ili minus zavisno o željama korisnika

Termostat (koji se nalazi na zadnjoj strani aparata) takođe osigurava automatsko odleđivanje frižidera. Za vreme perioda topljenja, temperatura unutrašnjosti može da dostigne do +12°C, ali se povećava za 2-3°C.

Opis aparata (Slika 1)

- 1 - Prekidač lampe
- 2 - Kutija lampe - unutrašnje svetlo
- 3 - Ventilator
- 4 - Rešetke
- 5 - Kolektor za vodu
- 6 - Roler držača vrata
- 7 - Podesiva noga

Zamena unutrašnje lampe

Za promenu sijalice koja služi za osvetljenje u frižideru, pozovite ovlašćeni servis.

Lampa (e) koja se koristi u ovom uređaju nije pogodna za domaćinsko osvetljenje. Namena ove lampe je da pomogne korisniku da stavi namirnice u frižider/zamrzivač na sigurno i udoban način.

Lampe korišćene u ovom uređaju moraju da izdrže ekstremne fizičke uslove, kao što su temperature ispod -20°C.

Promena vrata

Nastavite redosledom prema brojevima (Slika 7).

Odmrzavanje aparata

Odmrzavanje je potpuno automatsko i vrši se u unapred podešenim periodima. Nije potrebna nikakva intervencija s Vaše strane. Voda koja nastane se skuplja u posudu za vodu koja se nalazi na kompresoru. Voda isparava zbog toplote za vreme rada (Slika 5).

Važno!

Držite kolektor i odvodno crevo čistim za vodu koja teče posle odmrzavanja. Da biste to uradili, koristite dostavljeni deo za žleb. Proverite da je crevo stalno s krajem na posudi za vodu na kompresoru da biste sprečili proticanje vode iznad električnih žica ili na patos. (Slika 6)

Čišćenje i održavanje

1. Preporučujemo da pre čišćenja isključite aparat iz struje.
 2. Za čišćenje nikad nemojte da koristite oštre alate ili abrazivne materije, sapunm sredstva za čišćenje domaćinstava, deterdžente ili vosak za poliranje.
 3. Za čišćenje frižidera, koristite mlaku vodu i obrišite ga.
 4. Za čišćenje unutrašnjosti i sušenje, koristite iscedenu krpju koju ste bili umočili u rastvor jedne kafene kašičice sode bikarbone u otprilike pola litre vode i obrišite je.
 5. Pazite da voda ne uđe u kontrolnu kutiju temperature i kutiju lampe.
 6. Preporučujemo da ispolirate metalne delove proizvoda (tj. spoljni deo vrata, strane frižidera) silikonskim voskom (za poliranje automobila) da biste zaštitili kvalitetnu boju.
 7. Redovno proveravajte izolaciju vrata da biste bili sigurni da je čista i da na njoj nema hrane.
 8. Nikad nemojte:
 - Da čistite aparat s materijom koja nije predviđena za to; npr. proizvodima na bazi nafte.
 - Ga na bilo koji način izlažete visokim temperaturama,
 - Čistite, ribate, itd. abrazivnim materijalom.
- Nikada ne koristite naftu ili slične materijale u svrhu čišćenja.**

9. Očistite spoljašnji deo rashladnog sklopa (kompresor, kondenzator, sastave, creva) mekom četkom ili usisivačem. Za vreme ove operacije, pazite da ne poremetite cevi ili otključite kablove.

10. Kad završite s čišćenjem, poređajte dodatke na mesto i uključite aparat u struju

Vodič za rešavanje problema

Aparat ne radi

- ◆ Nestalo je struje.
- ◆ Utikač strujnog kabla nije dobro umetnut u utičnicu.
- ◆ Osigurač je pregoreo.
- ◆ Termostati su na položaju Stop (O).

Aparat ne hladi

- ◆ Došlo je do nestanka struje na duže vreme.
- ◆ Stavljena je sveža hrana koja treba da se zamrzne.
- ◆ Aparat nije pravilno postavljen.
- ◆ Aparat je preblizu izvoru toplote.
- ◆ Taster termostata nije na tačnom položaju.
- ◆ Temperature sredine je previsoka.

Unutrašnje svetlo ne radi dok kompresor radi

- ◆ Prekidač je na položaju isključeno ili ne radi.
- ◆ Prekidač nije uključen.
- ◆ Sijalica je pregorela. Pozovite ovlašćeni servis.

Aparat je previše bučan

- ◆ Aparat nije pravilno montiran.
- ◆ Cevi na zadnjoj strani se dodiruju ili vibriraju.
- ◆ Flaše ili druge posude unutra se dodiruju.

Voda je u unutrašnjosti kućišta.


- ◆ Kanal za odvod vode je začepljen.

Ako ste pratili gore pomenute informacije i niste uspeli da nađete kvar, pozovite servis.

Upozorenje!

Nikada ne pokušavajte samo da popravite aparat ili električne komponente. Svaki popravak od strane nekvalifikovanog lica je opasan i može da dovede do gubitka garancije.



Znak  na proizvodu ili pakovanju označava da proizvod ne sme da se tretira kao kućni otpad. Umesto toga, treba da se preda u odgovarajućem centru za reciklažu električne i elektronske opreme. Osiguranjem pravilnog odlaganja ovog proizvoda, pomoćićete u sprečavanju mogućih negativnih posledica na sredinu i zdravlje ljudi, koji bi inače bili uzrokovani neodgovarajućim rukovanjem otpadom ovog proizvoda. Za detaljnije informacije o reciklaži ovog proizvoda, molimo javite se u kancelariju lokalne samouprave, Vašu tvrtku za odlaganje otpada ili trgovinu u kojoj ste kupili proizvod.

Čestitamo Vam na izboru hladnjaka BEKO kvalitete, projektovanog za dugogodišnju upotrebu.

Hladnjaci sa izlogom su aparati za hlađenje pića i čuvanje svježe hrane.

Opremljeni su prozirnim vratima napravljenim od sigurnosnog stakla.

Imaju novi, privlačni dizajn i proizvedeni su u skladu sa međunarodnim propisima, što je garancija uspješnog rada i sigurnosti.

Da biste najbolje iskoristili mogućnosti Vašeg hladnjaka sa izlogom molimo da pažljivo proučite ovo uputstvo.

Aparat nije pogodan za upotrebu od strane osoba umanjениh fizičkih, senzornih ili mentalnih sposobnosti ili osoba ograničenog iskustva i znanja, osim pod nadzorom i u skladu sa uputama osobe zadužene za njihovu sigurnost. Potrebno je paziti da se djeca ne igraju sa aparatom.

Ovo nije proizvod za domaćinstvo, to je komercijalni proizvod za profesionalnu upotrebu.

Savjeti za odlaganje i reciklažu Vašeg starog hladnjaka

Ukoliko „Hladan vertikalni ormar za teške uslove rada“ zamjenjuje vaš stari hladnjak, trebali biste voditi računa o sljedećem.

Stari aparat nije bezvrijedni otpad. Njegovo odlaganje u skladu sa principima zaštite okoline omogućava izdvajanje važnih sirovinskih materijala.

Kako pripremiti stari aparat za odlaganje:

- isključite aparat iz napajanja,
- uklonite (odrežite) napojni kabal,
- uklonite brave sa vrata kako biste spriječili da ugrožavanje života djece koja se, u igri, mogu zatvoriti u aparat.

Hladnjaci i zamrzivači sadrže izolacione materijale i rashladna sredstva koja zahtijevaju odgovarajuće odlaganje.

Odlaganje ambalaže

Upozorenje !

- Ne dopustite djeci da se igraju sa ambalažom ili njenim dijelovima. Postoji mogućnost gušenja zgužvanim kartonom i plastičnim omotima.
- Da bi aparat stigao do kupca u ispravnom stanju, neophodna je adekvatna ambalaža. Svi ambalažni materijali su sigurni za okolinu i mogu se reciklirati. Molimo Vas da nam pomognete u reciklaži ambalaže u skladu sa principima zaštite okoline !

Važno !

Pažljivo pročitajte kompletno uputstvo prije uključivanja uređaja. Ovo uputstvo sadrži važne informacije vezane za ugradnju, upotrebu i održavanje aparata. Proizvođač neće odgovarati za štete proistekle iz nepridržavanja ovog uputstva. Uputstvo držite na sigurnom mjestu kako biste mogli lako doći do njega u slučaju potrebe. Osim toga, može dobro doći i drugim korisnicima.

Upozorenje !

Ovaj aparat treba koristiti isključivo u skladu sa njegovom namjenom, u adekvatnom prostoru, daleko od kiše, vlage ili drugih atmosferskih uticaja.

Upute za transport

Hladnjak treba transportovati isključivo u vertikalnom položaju. Ambalaža mora ostati netaknuta tokom transporta. Prije uključivanja aparata, ostavite ga da miruje najmanje 12 sati.

Ukoliko se ne pridržavate ovih uputa može doći do kvara motora/kompresora, a garancija može biti poništena.

Sigurnosne mjere i opšti savjeti

Ukoliko primjetite neki kvar, molimo ne uključujte aparat.

- ♦ Ne držite vrsata otvorenim duže nego je neophodno za stavljanje i vađenje namirnica iz aparata.
- ♦ Ne ostavljajte proizvode koji sadrže zapaljive ili eksplozivne gasove.
- ♦ Ne dopustite djeci da se igraju sa aparatom, niti da se skrivaju u njemu.
- ♦ Prije bilo kakvog čišćenja, iskopčajte kabal iz napajanja.

Pri iskopčavanju povucite utikač, a ne kabal.

- ♦ Ne penjite se na aparat i ne oslanjajte se na vrata i police.
- ♦ Ne koristite aparat u blizini grijalica, štednjaka ili drugih izvora toplote.
- ♦ Da biste spriječili mogućnost kvara ili nesreće, ne stavljajte nestabilne objekte koji sadrže tečnost ili izvore plamena (vazne sa cvijećem, lonce sa cvijećem svijeće, lampe itd.) na aparat.
- ♦ Ne ostavljate namirnice u aparat ako nije uključen.

- ♦ Ne preporučuje se isključivanje aparata ukoliko ga nećete koristiti par dana. Za duži period, molimo da se pridržavate sljedećeg:
 - iskopčajte aparat;
 - ispraznite frižider i zamrzivač;
 - odmrznite i očistite aparat;
 - ostavite vrata otvorenim kako bi uklonili neugodne mirise.
- ♦ Napojni kabal može zamijeniti samo kvalifikovana osoba.
- ♦ Ukoliko je napojni kabal oštećen, mora biti zamijenjen od strane proizvođača, ovlaštenog servisa ili osoba sličnih kvalifikacija da bi se izbjegla opasnost.

Ugradnja

- ♦ Ovaj uređaj je namenjen za upotrebu na sobnoj temperaturi do 30° C i vlažnosti% 55, Klima klasa 4 (prema EU Regulativi 1095-2005), koju treba održavati konstantnom. Aparat udaljite od izvora toplote. Postavljanje aparata u toploj prostoriji, izlaganjem direktnoj sunčevoj svjetlosti ili u blizini izvora toplote, može dovesti do skraćanja vijeka trajanja aparata.
- ♦ Molimo da se pridržavata sljedećih minimalnih udaljenosti:
 - 100 cm od peći na ugalj ili naftu;
 - 150 cm od električnih i/ili plinskih štednjaka
 Osigurajte slobodan protok zraka oko aparata, u skladu sa udaljenostima datim na crtežima **(stavka 2)**.
 - Postavite zadnji ventilacioni poklopac na hladnjak kako biste odredili udaljenost od zida **(stavka 3)**.
 - ♦ Postavite aparat na suhom i dobro ventiliranom mjestu, potpuno ravno uz podešavanje nožica po potrebi **(stavka 4)**.
 - ♦ Sav "viseći" namještaj treba biti udaljen od aparata minimalno 10 cm. Ista udaljenost treba biti i kadase radi o niši ili drugom konstrukcionom objektu.
 - ♦ Aparat nije predviđen za ugradnju u kuhinjske elemenete.
 - ♦ Molimo montirajte svu dodatnu opremu.

Priključivanje na napajanje

- Vaš aparat je predviđen za rad na monofaznom naponu od 220-240V, 50 Hz. Prije priključivanja aparata na napajanje, uvjerite se da parametri napajanja u Vašem domu (napon, tip i frekvencija) odgovaraju radnim parametrima aparata.
- ♦ Informacije o napojnom opterećenju i konzumaciji energije su date na tipskoj pločici sa strane koja je vidljiva nakon izvlačenja ladice.
 - ♦ Električna instalacija mora biti sprovedena u skladu sa propisima.
 - ♦ Proizvođač nije odgovoran za eventualne probleme koje osobe, životinje ili imovina mogu iskusiti zbog nepridržavanja gore pomenutih uslova.
 - ♦ Aparat ima napojni kabal i utikač (Evropski tip, sa oznakom 10/16A) sa duplim uzemljenjem. Ukoliko utikač nije istog tipa kao utičnica, obratite se kvalifikovanom električaru radi izmjene.
 - ♦ Ne koristite adaptere.

Uključivanje aparata

- Prije uključivanja aparata, očistite njegovu unutrašnjost. (pogledajte "Čišćenje i održavanje"). Potom, priključite aparat na napajanje. Podesite sklopku termostata u srednji položaj. Za unutrašnje osvjetljenje, podesite dugme signalnog bloka u srednji položaj. Pustite aparat da radi 2 sata prije nego stavite hranu i piće.

Podešavanje temperature

Temperatura unutrašnjosti može se podešavati sklopkom termostata.

Temperatura unutrašnjosti aparata može varirati ovisno o uslovima upotrebe: lokacije, temperature okruženja, učestanosti otvaranja vrata, količine pohranjene hrane. Položaj sklopke termostata se mijenja ovisno o gornjim uslovima. Obično će za temperaturu okruženja od 30°C sklopka termostata biti u srednjem položaju. Ovaj položaj se kasnije može prilagođavati u skladu sa potrebama korisnika.

Termostat (postavljen na stražnji dio aparata) osigurava i automatsko odleđivanje aparata. Tokom odleđivanja temperatura može porasti do +12°C, ali potom pada na 2-3°C.

Opis aparata (stavka 1)

- 1 - Prekidač za svjetlo
- 2 - Kućište sijalice - unutrašnjeg svjetla
- 3 - Ventilator
- 4 - Mrežica
- 5 - Spremnik za vodu
- 6 - Valjak nosača vrata
- 7 - Podesive nožice

Zamjena unutrašnje sijalice

Da biste zamijenili sijalicu/LED lampice koje se koriste za osvjetljenje u vašem frižideru, pozovite ovlašteni servis.

Lampa/lampice koje se koriste u ovom uređaju nisu pogodne za osvjetljenje prostorija u kući. Namijenjena upotreba ove lampice je da pomogne korisniku da ostavi namirnice u frižider/zamrzivač na siguran i ugodan način.

Lampice koje se koriste u ovom uređaju moraju podnositi ekstremne fizičke uslove kao što su temperature ispod -20 °C.

Promjena položaja vrata

Slijedite stavke sa naredne liste (stavka 7).

Odleđivanje aparata

Odleđivanje je potpuno automatizovano i odvija se prema prethodno utvrđenom rasporedu. Vaša intervencija nije neophodna.

Nastala voda se skuplja u posudi za okapavanje koja se nalazi na kompresoru. Voda isparava usljed toplote nastale tokom rada (stavka 5).

Važno !

Održavajte čistoću spremnika i odvoda kako bi nastala voda mogla oteći. Za ovu namjenu koristite ožljebljeni dio. Provjerite da li je kraj odvoda unutar posude za okapavanje na kompresoru kako biste spriječili izlivanje na električne kontakte i n pod. (stavka 6)

Čišćenje i održavanje

1. Preporučujemo da ugasite hladnjak i isključite napojni kabal prije čišćenja.

2. Nemojte nikada upotrebljavati oštre predmete, abrazivne materije, sapune, deterdžente, materije za poliranje, za čišćenje hladnjaka.

3. Koristite mlaku vodu za čišćenje spoljnih površina hladnjaka, a potom sve dobro isušite.

4. Za čišćenje unutrašnjih površina hladnjaka koristite krpnu navlaženu u otopini koja se sastoji od jedne čajne kašike sode bikarbone rastvorene u pola litra vode. Nakon čišćenja sve površine dobro isušite.

5. Spriječite ulazak vode u sklop za kontrolu temperature.

6. Preporučujemo da metalne površine hladnjaka (tj. spoljni dio vrata, spoljašnje bočne površine) polirate sa silikonskim sredstvom za poliranje (primjenjuje se za poliranje automobila) kako biste zaštitili visoko kvalitetni premaz.

7. Redovno provjeravajte zaptivne površine vrata, kako biste osigurali da su čiste i da na njima nema ostataka hrane.

8. Ni u kom slučaju, nemojte:

- Čistiti hladnjak neprikladnim materijama, na pr. proizvodima dobijenim preradom nafte.
 - Izlagati hladnjak visokim temperaturama na bilo koji način,
 - Strugati, ribati i sl., sa abrazivnim materijalima
- Nikada nemojte koristiti benzin i slične materije za čišćenje.**

9. Vanjski dio rashladnog sklopa (kompresor, kondenzator, priključne cijevi) očistite mekom četkom ili usisivačem. Molimo da tokom ovog postupka vodite računa da ne iskrivljujete priključne cijevi i da ne uklanjate vodove.

10. Nakon čišćenja, postavite dodatnu opremu i priključite aparat na napajanje.

Vodič za rješavanje poteškoća

Aparat ne funkcioniše

- ◆ El. napajanje je prekinuto.
- ◆ Utikač nije priključen na odgovarajući način.
- ◆ Osigurač je pregorio.
- ◆ Termostat je u položaju Stop (O).

Aparat ne hladi

- ◆ Prekid napajanja je potrajao duže vrijeme.
- ◆ Otpočelo je zamrzavanje unesene svježe hrane.
- ◆ Aparat nije ispravno postavljen.
- ◆ Aparat se nalazi preblizu izvoru toplote.
- ◆ Sklopka termostata je u pogrešnom položaju.
- ◆ Temperatura okruženja je previsoka.

Unutrašnje svjetlo ne radi, a kompresor je uključen

- ◆ Prekidač je u položaju isključeno ili u kvaru.
- ◆ Prekidač nije uključen.
- ◆ Sijalica je pregorila. Pozovite ovlašteni servis.

Aparat je previše bučan

- ◆ Aparat nije ispravno postavljen.
- ◆ Stražnje cijevi se dodiruju ili vibriraju. Dolazi do međusobnog kontakta boca i drugih posuda u unutrašnjosti.

Na unutrašnjoj oplati se pojavljuje voda.


- ◆ Odvod vode je začepljen.

Ukoliko ste proučili gornje informacije, a niste uspjeli riješiti problem, molimo da kontaktirate Servis.

Upozorenje !

Ne pokušavajte sami vršiti popravke aparata i njegovih komponenti. Popravke izvedene od strane nestručne osobe povlače poništavanje garancije.



Simbol  na proizvodu ili pakovanju, pokazuje da se taj proizvod ne može tretirati kao kućni otpad. Umjesto toga, treba ga predati na lokaciji koja je određena za odlaganje električne i elektroničke opreme. Pravilnim odlaganjem proizvoda, pomoćete u sprječavanju negativnih posljedica po okolinu i zdravlje ljudi koje mogu nastati neodgovarajućim odlaganjem. Za detaljnije informacije o recikliranju proizvoda, molimo da kontaktirate lokalno komunalno preduzeće, službu za upravljanje otpadom iz domaćinstva ili prodajnom osoblju trgovine u kojoj ste proizvod kupili.



www.beko.com

4577244400/AO
EN-PL-CZ-SK-BG-FR-D-NL-HU-SR-BiH