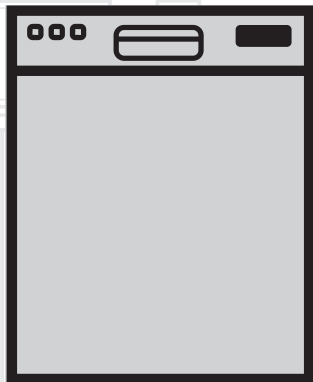


Mosogatógép

Tisztelt Vásárlónk!



HU

Document Number : 15 9753 1300_AA_BEKO_A5_HU/05-02-19.(10:17)

beko

Kérjük, először olvassa el a használati utasítást!


Tisztelt ügyfelünk!


Reméljük, hogy a legjobbat tudja kihozni készülékéből, melyet csúcsmínőségben és csúcstechnológia használatával készítettünk. Ezért arra kérjük, hogy a termék használata előtt olvassa át a teljes felhasználói kézikönyvet és az egyéb kísérő dokumentumokat és őrizze meg azokat későbbi felhasználásra. Ha átadja a terméket valaki másnak, adja oda neki a használati utasítást is. Kövesse a használati utasításban szereplő valamennyi figyelmeztetést és információt.

Ne feledje, hogy ez a használati utasítás számos más modellre is vonatkozik. A modellek közti különbségeket a kézikönyv ismerteti.


A szimbólumok magyarázata

A használati útmutatóban az alábbi szimbólumokat használjuk:

| | |
|---|--|
|  | A használattal kapcsolatos fontos információk vagy hasznos segítségék. |
|---|--|

| | |
|---|--|
|  | Figyelmeztetés az élettel és tulajdonnal összefüggő veszélyes helyzetekre. |
|---|--|

| | |
|---|----------------------------|
|  | Figyelmeztetés áramütésre. |
|---|----------------------------|

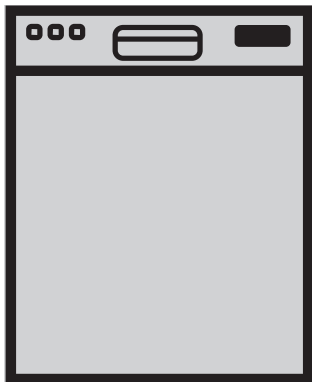
| | |
|--|---|
|  | A termék csomagolóanyagai újrahasznosítható műanyagból készülnek az országos környezetvédelmi előírásoknak megfelelően. |
|--|---|

Ne dobja a csomagolóanyagot a háztartási vagy egyéb hulladékba. Vigye el azokat a helyi hatóságok által kijelölt csomagolóanyag-gyűjtő pontokra.



Mosogatógép

Tisztelt Vásárlónk!



HU

Kérjük, először olvassa el a használati utasítást!

Tisztelt ügyfelünk!


Reméljük, hogy a legjobbat tudja kihozni készülékéből, melyet csúcsmínőségben és csúcstechnológia használatával készítettünk. Ezért arra kérjük, hogy a termék használata előtt olvassa át a teljes felhasználói kézikönyvet és az egyéb kísérő dokumentumokat és őrizze meg azokat későbbi felhasználásra. Ha átadja a terméket valaki másnak, adja oda neki a használati utasítást is. Kövesse a használati utasításban szereplő valamennyi figyelmeztetést és információt.

Ne feledje, hogy ez a használati utasítás számos más modellre is vonatkozik. A modellek közti különbségeket a kézikönyv ismerteti.


A szimbólumok magyarázata

A használati útmutatóban az alábbi szimbólumokat használjuk:

| | |
|---|--|
|  | A használattal kapcsolatos fontos információk vagy hasznos segítségék. |
|---|--|

| | |
|---|--|
|  | Figyelmeztetés az élettel és tulajdonnal összefüggő veszélyes helyzetekre. |
|---|--|

| | |
|---|----------------------------|
|  | Figyelmeztetés áramütésre. |
|---|----------------------------|

| | |
|--|---|
|  | A termék csomagolóanyagai újrahasznosítható műanyagból készülnek az országos környezetvédelmi előírásoknak megfelelően. |
|--|---|

Ne dobja a csomagolóanyagot a háztartási vagy egyéb hulladékba. Vigye el azokat a helyi hatóságok által kijelölt csomagolóanyag-gyűjtő pontokra.

**1 BIZTONSÁGGAL ÉS
KÖRNYEZETVÉDELEMMEL****KAPCSOLATOS UTASÍTÁSOK 4**

| | |
|--|---|
| Általános biztonság..... | 4 |
| Rendeltetésszerű használat..... | 5 |
| A gyermekek biztonsága..... | 5 |
| A csomagolóanyagok ártalmatlanítása..... | 5 |
| A termék szállítása..... | 6 |
| Az elektromos és elektronikus berendezések hulladékairól szóló irányelvnek történő megfelelés és a hulladékok ártalmatlanítása..... | 6 |
| Az RoHS-irányelvnek történő megfelelés | 6 |
| Csomagolási információk..... | 6 |

2 MOSOGATÓGÉP 7

| | |
|-----------------------------------|---|
| Áttekintés..... | 7 |
| Ventilátoros szárítórendszer..... | 8 |
| Műszaki adatok..... | 8 |

3 TELEPÍTÉS 9

| | |
|-----------------------------------|----|
| Megfelelő telepítési hely..... | 9 |
| A vízellátás csatlakoztatása..... | 9 |
| Csatlakoztatás a lefolyóhoz..... | 10 |
| A lábak beállítása..... | 10 |
| Aquasafe+..... | 11 |
| Elektromos csatlakoztatás..... | 11 |
| Első használat..... | 11 |

4 ELŐKÉSZÜLETEK 12

| | |
|---|----|
| Energiatakarékosági tippek..... | 12 |
| Vízlágyító rendszer..... | 12 |
| A vízlágyító rendszer beállítása..... | 12 |
| Só hozzáadása..... | 14 |
| Mosogatószer..... | 15 |
| Mosogatószer tableta..... | 16 |
| Öblítőszer..... | 17 |
| Mosogatógéppel nem mosogatható eszközök..... | 17 |
| Edények behelyezése a mosogatógépbe..... | 18 |
| Evőeszközkosár..... | 20 |
| Evőeszközkosár..... | 20 |
| Összehajtható alsó kosárvillák..... | 21 |
| Összehajtható alsó kosárvillák..... | 21 |
| Tepsimosó rácsok..... | 22 |
| SoftTouch tartozék..... | 22 |

| | |
|---|----|
| Lower Basket Glass Holder..... | 22 |
| Alsó többcélu kosár/ magasságállítható szervizkeret..... | 23 |
| Alsó kosár üvegrács..... | 24 |
| Felső kosár magasságállítható rácsok..... | 24 |
| Felső kosár többcélu üzemállványa..... | 24 |
| A felső kosár magasságállítása..... | 25 |
| Összecsukható felső kosár rács..... | 26 |
| Magasság állítása üres kosárral..... | 26 |
| Felső evőeszköz kosár..... | 27 |
| Felső evőeszköz kosár..... | 27 |

5 A KÉSZÜLÉK HASZNÁLATA**28**

| | |
|---|----|
| Gombok..... | 28 |
| A készülék előkészítése..... | 28 |
| Program kiválasztása..... | 28 |
| Kiegészítő funkciók..... | 30 |
| A mosogatás időzítése..... | 30 |
| A program elindítása..... | 31 |
| Programkövetés..... | 31 |
| A program törlése..... | 31 |
| Só kijelző..... | 32 |
| Öblítőszer kijelző..... | 32 |
| Program vége..... | 32 |
| Az öblítőszer adagolásának a beállítása | 32 |

6 KARBANTARTÁS ÉS**TISZTÍTÁS****33**

| | |
|---|----|
| A berendezés külső felületének tisztítása..... | 33 |
| A gép belsejének tisztítása..... | 33 |
| A szűrők tisztítása..... | 33 |
| A tömlőszűrő tisztítása..... | 34 |
| A mosogatókarok tisztítása..... | 35 |
| Alsó mosogatókar..... | 35 |
| Felső mosogatókar..... | 35 |

7 HIBAELHÁRÍTÁS**36**

kapcsolatos utasítások

Ez a fejezet biztonsági utasításokat tartalmaz, melyek segítségével kiküszöbölhető a személyi sérülés vagy a dologi kár kockázata. Az utasítások figyelmen kívül hagyása a garancia elvesztésével jár.

Általános biztonság

- Soha ne helyezze a berendezést szőnyegre; ellenkező esetben a berendezés mögötti légáram hiánya miatt a berendezés elektromos alkatrészei túlmelegszenek. Ez problémákat okoz a berendezésnél.
- Ne használja a berendezést, ha a hálózati kábel / csatlakozó sérült! Hívja a felhatalmazott szervizt.
- A berendezést földelt, a „Műszaki adatok” táblázatban meghatározott értékekkel bíró biztosítékkal védett aljzathoz csatlakozassa. Ne feledkezzen meg arról, hogy szereltesse be a földelést szakképzett elektromos szakemberrel. Vállalatunk semmilyen felelősséget nem vállal a helyi szabályozásnak megfelelő földelés hiánya miatt bekövetkező károk miatt.
- A vízellátó és -leeresztő tömlőket szorosan rögzíteni kell és gondoskodni kell azok épségéről.
- Használaton kívül húzza ki a berendezést.
- Soha ne mossa a berendezést úgy, hogy vizet szór vagy önt rá. Fennáll az áramütés veszélye.
- Soha ne érintse meg a csatlakozót nedves kézzel. A csatlakozót soha ne a kábelnél húzza, mindig fogja meg a dugót.
- A berendezés csatlakozóját telepítés, karbantartás, tisztítás és javítás során ki kell húzni a csatlakozóból.
- A telepítési és javítási folyamatokat mindig az arra jogosult szervizzel végeztesse. A gyártó nem vállal felelősséget az arra nem jogosult személyek által végzett eljárások miatt keletkező károkért.
- Soha ne használjon vegyi anyagokat a berendezésben. Ezek robbanás szempontjából kockázatosak.
- Amikor teljesen kihúzza az alsó és felső kosarat, annak súlya a berendezés ajtajára nehezedik. Ne helyezzen semmilyen más terhet az ajtóra; ellenkező esetben a berendezés feldőlhet.
- A be- és kirakodást kivéve ne hagyja nyitva a berendezés ajtaját.
- Működés közben csak szükség esetén nyissa ki a berendezés ajtaját. Ha ki kell nyitnia az ajtót, ügyeljen a kiáramló forró gőzre.

Rendeltetészerű használat

- A berendezés otthoni használat céljára készült.
- Csak otthoni edényekhez használható.
- A készülék csak háztartásokban és hasonló helyeken használható, mint például:
 - Üzletek, irodák és egyéb munkahelyek személyzeti konyháiban;
 - Farmokon
 - Hotelek, motelek és egyéb szálláshelyek ügyfelei által;
 - Szállodai szobákban
- Csak mosogatógépben használható mosószer, öblítőszer és adalékokat használjon.
- A gyártó mindennemű, helytelen használatból vagy szállításából eredő felelősséget elhárít.
- A berendezés élettartama 10 év. Ezen időszakban a berendezés megfelelő használata érdekében ereelti pótalkatrészek állnak rendelkezésre.
- A készüléket nyolc évnél idősebb gyermekek, illetve csökkent fizikai, érzékelési, illetve mentális képességű személyek is használhatják, amennyiben felügyelet alatt állnak vagy felvilágosítást kaptak a biztonságos használatról és a lehetséges veszélyekről. Gyermekek nem

játszhatnak a készülékkel. A tisztítást és karbantartást nem végezhetik gyerekek felügyelet nélkül.

A gyermekek biztonsága

- Az elektromos berendezések veszélyt jelentenek a gyermekekre. Használat során ne engedje a gyermekeket a berendezés közelébe. Ne engedje őket a berendezéssel játszani.
- Ne felejtse el bezárni a berendezés ajtaját, mikor elhagyja a helyiséget, ahol az található.
- A tisztítószereket és adalékanyagokat biztonságos, gyermekek által nem hozzáférhető helyen tárolja.

A csomagolóanyagok ártalmatlanítása

A csomagolóanyagok veszélyt jelentenek a gyermekekre. Tartsa a csomagolóanyagokat biztonságos, gyermekek által nem hozzáférhető helyen. A termék csomagolóanyagai újrahasznosítható műanyagból készülnek. Azok ártalmatlanítását és szétválogatását az újrahasznosítható hulladékokra vonatkozó utasításoknak megfelelően végezze. Ne helyezze azt a normál háztartási hulladékba.

A termék szállítása



Ha a berendezést át kell helyezni, akkor azt függőleges helyzetben, a hátsó oldala felől tartva tegye. Ha a berendezést az első oldala felé dönti, akkor a benne lévő elektromos alkatrészek nedvesek lesznek és károsodhatnak.

1. A berendezést szállítás előtt húzza ki a csatlakozóból.
2. Távolítsa el a vízleeresztő és -betápláló csatlakozást.
3. Teljesen eressze le a berendezésben lévő maradék vizet.

Az elektromos és elektronikus berendezések hulladékairól szóló irányelvnek történő megfelelés és a hulladékok ártalmatlanítása



Ez a berendezés megfelel az elektromos és elektronikus berendezések hulladékairól szóló irányelvnek (2012/19/EU). Ez a termék az elektromos és elektronikus berendezések hulladékaira vonatkozó besorolási szimbólumot visel. A termék gyártása során csúcsmínőségű alkatrészeket és anyagokat

használtak, melyek újból felhasználhatók és újrahasznosításra alkalmasak. Élettartama végén ne semmisítse meg a hulladék berendezést a normál háztartási és egyéb hulladékkal együtt. Vigye azt az elektromos és elektronikus berendezések újrahasznosítására kijelölt gyűjtőközpontba. A gyűjtőközpontok helyével kapcsolatban érdeklődjön a helyi hatóságoknál.

Az RoHS-irányelvnek történő megfelelés

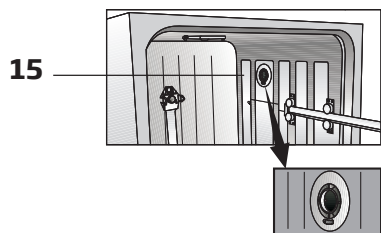
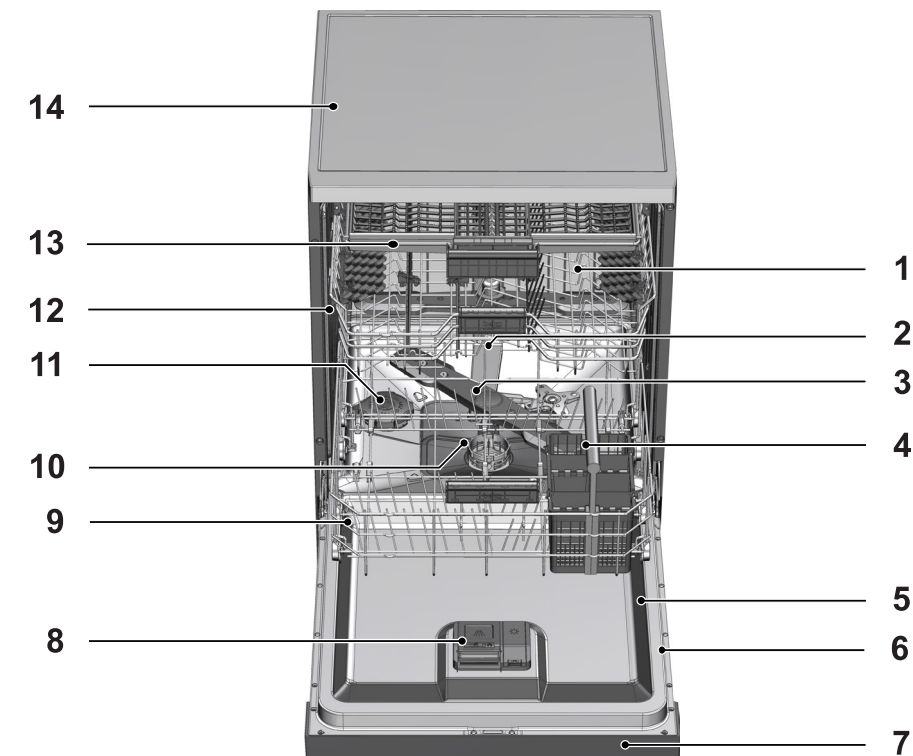
Az Ön által megvásárolt termék megfelel az EU RoHS-irányelvének (2011/65/EU). Nem tartalmaz az irányelvben meghatározott káros és tiltott anyagokat.

Csomagolási információk

A termék csomagolóanyagai újrahasznosítható műanyagból készülnek az országos környezetvédelmi előírásoknak megfelelően. Ne dobja a csomagolóanyagot a háztartási vagy egyéb hulladékba. Vigye el azokat a helyi hatóságok által kijelölt csomagolóanyag-gyűjtő pontokra.

2 Mosogatógép

Áttekintés



1. Felső kosár
2. Felső lapát
3. Alsó lapát
4. Evőeszköz kosár
5. Ajtó
6. Értékelés címke
7. Vezérlő panel
8. Mosószer adagoló
9. Alsó kosár
10. Szűrők
11. Sótartály fedél
12. Felső kosár sín
13. Felső evőeszköz kosár (modellfüggő)
14. Asztali illesztés (modellfüggő)
15. Szárító ventilátor rendszer (modellfüggő)

Műszaki adatok

CE Szabványoknak és teszttadatoknak történő megfelelés / EK-megfelelési nyilatkozat

Ez a berendezés megfelel az alábbi EU-irányelveknek;

A termék a fejlesztés, gyártás és értékesítés szakaszában megfelel az Európai Közösség vonatkozó előírásaiban szereplő biztonsági szabályoknak.

2014/35/EU, 2014/30/EU, 93/68/EC, IEC 60436/DIN 44990, EN 50242

| | |
|--|--|
| Hálózati bemenet | 220-240 V, 50 Hz (lásd a minősítési címkét) |
| Teljes energiafelhasználás | 1800-2100 W (lásd a minősítési címkét) |
| Fűtő energiafelhasználása | 1800 W (lásd a minősítési címkét) |
| Teljes áramerősség (modelltől függően) | 10 A (lásd a minősítési címkét) |
| Szivattyú energiafelhasználása | 30 W (lásd a minősítési címkét) |
| Víznyomás | 0,3 -10 bar (= 3 - 100 N/cm ² = 0,01-1,0 Mpa) |



A műszaki adatok a berendezés fejlesztése érdekében előzetes értesítés nélkül változhatnak.



A kézikönyvben szereplő ábrák sematikusak és nem biztos, hogy pontosan egyeznek a berendezéssel.



A berendezésen vagy a kísérő nyomtatott dokumentumokon látható jelöléseken szereplő értékek laboratóriumban, a vonatkozó szabványok alapján kerültek meghatározásra. Ezek az értékek a termék használati és környezeti feltételeitől függően változhatnak.

Ventilátoros szárítórendszer

(modellfüggő)

A ventilátoros szárítórendszer biztosítja az edények hatékony szárítását.

A ventilátor működése során a mosogatóási ciklusétól eltérő zajok hallhatók, ami teljesen normális.

Feljegyzés a vizsgálóintézetek részére:

A teljesítmény vizsgálatához szükséges adatokat igény szerint rendelkezésre kell bocsájtani.

Az igénylést a következő címre kell küldeni:

dishwasher@standardloading.com

Az igénylésben ne felejtse el megadni a vizsgálni kívánt berendezés kód-, raktári és sorozatszámát, illetve a kapcsolattartó adatait. A berendezés kód-, raktári és sorozatszáma az ajtó oldalfalára szerelt típuscímkén található.

3 Telepítés

A berendezés telepítésével kapcsolatban kérje a legközelebbi felhatalmazott szerviz segítségét. A felhatalmazott szervizzel történő kapcsolatfelvétel előtt győződjön meg az elektromos és vízellátás illetve a vízleeresztő rendszerek megfelelőségéről. Ha a rendszerek nem megfelelőek, egy képzett szakemberrel és csőszerelővel végeztesse el a szükséges módosításokat.



A hely előkészítése illetve az elektromos, víz- és szennyvízcsatlakozások telepítés helyén történő biztosítása az ügyfél felelőssége.



A telepítést és az elektromos csatlakoztatást a felhatalmazott szerviznek kell elvégeznie. A gyártó nem vállal felelősséget az arra nem jogosult személyek által végzett eljárások miatt keletkező károkért.



Telepítés előtt szemrevételezéssel ellenőrizze a berendezés esetleges sérüléseit. Sérülések esetén ne telepítse a berendezést. A sérült berendezés biztonsági kockázatot jelent az Ön számára.



Amikor a berendezést a telepítést vagy a tisztítást követően visszahelyezi a helyére, ügyeljen arra, hogy a vízellátó és -leeresztő tömlők ne legyenek meghajlítva, összenyomva vagy megzúzva.

A berendezés elhelyezésekor ügyeljen arra, hogy ne sértse meg a padlót, falakat, csővezetékeket stb. A berendezés mozgatása során ne tartsa azt az ajtónál vagy a panelnél fogja.

Megfelelő telepítési hely

- A berendezést szilárd, lapos, megfelelő teherbírású talajra helyezze. A berendezést az ajtó kényelmes és biztonságos zárhatósága érdekében sima felületre kell helyezni.
- Ne telepítse a berendezést olyan helyre, ahol a hőmérséklet 0°C alá csökkenhet.
- Helyezze a berendezést legalább 1 cm távolságra a többi bútor széleitől.
- A berendezést szilárd talajra helyezze. Ne helyezze bolyhos szőnyegre vagy hasonló felületekre.



Ne helyezze a berendezést a hálózati kábelre.

- Ügyeljen arra, hogy olyan helyet válasszon ahol az edényeket gyorsan és kényelmesen ki és be tudja rakodni.
- A berendezést a csaphoz és a lefolyóhoz közeli helyre telepítse. A telepítés helyének megválasztásakor vegye figyelembe, hogy az a csatlakozások létrhozását követően nem módosítható.

A vízellátás csatlakoztatása



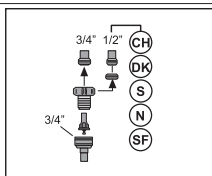
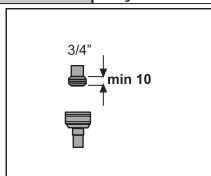
Javasoljuk, hogy helyezzen egy szűrőt a vízellátó bemenetre, hogy védje a gépet a vezetékes vízben vagy a saját vízrendszerben lévő szennyeződések (homok, kosz, rozsdá stb.) miatt keletkező károktól illetve hogy megelőzze a mosogatás végén történő sárgásodással vagy az iszap összegyűlésével kapcsolatos panaszokat.

Engedélyezett vízhőmérséklet: legfeljebb 25°C

A mosogatógép nem csatlakoztatható nyitott melegvízes eszközökhöz vagy átfolyó rendszerű vízmegítőkhöz.

- Ne használjon régi vagy használt vízellátó tömlőt az új berendezéshez. Használja a termékhez mellékelt új vízellátó tömlőt.
- A vízellátó tömlőt közvetlenül a vízcsapra csatlakoztassa. A csapból érkező víz nyomásának 0,3 és 10 bar között kell lennie. Ha a víznyomás meghaladja a 10 bar értéket, nyomáscsökkentő szelepet kell felszerelni.
- A csatlakoztatást követően nyissa ki teljesen a csapot a szivárgások ellenőrzéséhez.

i Használjon felcsavarozható tömlőcsatlakozót a 3/4 hüvelyk külső menetméretű vízellátó tömlő csatlakoztatásához. Szükség esetén használjon szűrőbetétet a csővekből érkező objektumok kiszűrésére.



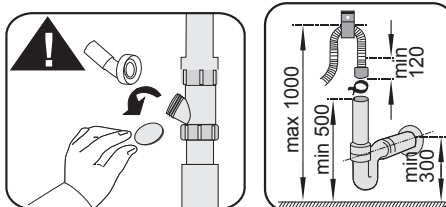
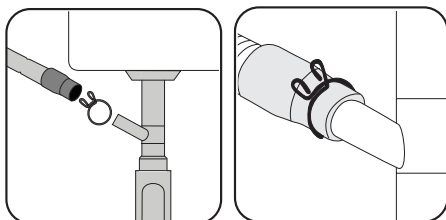
! Biztonsága érdekében zárja el teljesen a vízellátó csapot a mosogatási program végeztével.

Csatlakoztatás a lefolyóhoz

A vízleeresztő tömlőt közvetlenül a leeresztőnyíláshoz vagy a mosogató leeresztőjéhez csatlakoztatható. A csatlakozás hossza a padlótól számított 50 és 100 cm között lehet. 4 méternél hosszabb

leeresztőtömlő használata esetén az edények koszosak maradnak.

A vízleeresztő tömlőt meghajlítás nélkül csatlakoztassa a leeresztőcsőhöz. Rögzítse szorosan a vízleeresztő tömlőt a csőhöz, hogy az na termék üzeme során ne tudjon elmozdulni.



i A leeresztőcsövet a szennyvízrendszerhez kell csatlakoztatni, felszíni vizekhez nem csatlakoztatható.

A lábak beállítása

Ha a berendezés ajtaja nem zárható megfelelően vagy ha a berendezés enhe nyomásra megbillen, akkor be kell állítani a berendezés lábait. A berendezés lábainak beállítását a mellékelt telepítési kézikönyvben látható ábráknak megfelelően végezze.

! A mosogatógép ajtaját megfelelően kell igazítani, különben a forró gőz kiszabadulhat! Fennáll a kockázata a komoly égési vagy más sérüléseknek illetve a bútorok megrongálódásának.

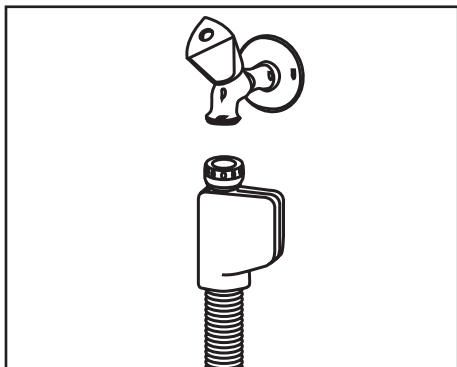
Aquasafe+

(modellfüggő)

A Aquasafe+ rendszer védelmetnyújt a tömlőcsatlakozásnál keletkező esetleges vízszivárgás ellen. Kerülni kell a víz szelepdobozzal történő érintkezését, hogy megelőzhető legyen az elektromos rendszer károsodása. A Aquasafe+ rendszer sérülése esetén húzza ki a berendezést és hívja a felhatalmazott szervizt.



Mivel a tömlőkészlet elektromos csatlakozókat és szerelvényeket tartalmaz, ezért soha ne rövidítse le a tömlőt és ne hosszabbítsa meg hosszabbítótömlő használatával.



Elektromos csatlakoztatás

A berendezést földelt, a „Műszaki adatok” táblázatban meghatározott értékekkel bíró biztosítókkal védett aljzathoz csatlakozassa. Vállalatunk semmilyen felelősséget nem vállal a helyi szabályozásnak megfelelő földelés hiánya miatt bekövetkező károk miatt.

- A csatlakozásnak meg kell felelnie a helyi előírásoknak.
- A hálózati kábelnek a telepítést követően könnyen elérhetőnek kell lennie.



A mosogatási program végeztével húzza ki a berendezést.

- A feszültség és az engedélyezett védőbiztosítékok vagy kismegszakítók a „Műszaki adatok” fejezetben vannak felsorolva. Ha a biztosíték vagy kismegszakító 16 amperesnél kisebb, egy képzett villanyszerelővel cseréltesse ki azt 16 amperesre.
- A megadott feszültségnek egyeznie kell a hálózati feszültséggel.
- Ne csatlakozzon az elektromos hálózatra hosszabbító vagy elosztó használatával.



A sérült hálózati kábelt a felhatalmazott szervizzel ki kell cseréltetni.



Ha a mosogatógép belső világítással van felszerelve, akkor azt meghibásodás esetén csak a felhatalmazott szerviz cserélheti ki.



Ha a berendezés meghibásodik, akkor azt a felhatalmazott szerviz által történő javításig nem szabad használni. Fennáll az áramütés veszélye.

Első használat

A berendezés használatának megkezdése előtt győződjön meg róla, hogy elvégezte-e az összes előkészületet a „Fontos biztonsági utasítások” és „Telepítés” részben leírtak szerint.

- A berendezés mosogatásra történő előkészítéséhez az első használatkor a legrövidebb programot használja tisztítószerezrel, a gép üres állapotában. Az első használat során adjon 1 liter vizet a sótartályhoz mielőtt feltöltené sóval.



Lehet, hogy a gyári minőség-ellenőrzési vizsgálatokat követően egy kevés víz marad a berendezésben. Ez nem ártalmas a berendezésre.

Energiatakarékossági tippek

Az alábbi információk segítséget nyújtanak a berendezés gazdaságos és energiahatékony módon történő használatában.

Törölje le a darabos ételmaradékokat az edényekről, mielőtt azt a gépbe helyezné. A gépet csak teljesen megtöltve használja. A program kiválasztásakor vegye figyelembe a „Programadatok és átlagos fogyasztási értékek” táblázatot.

Ne tegyen a csomagoláson feltüntetettnél több tisztítószeret a tartályba.

Vízlágyító rendszer

A berendezés vízlágyító rendszerrel van felszerelve, ami csökkenti a bejövő víz keménységét. A rendszer olyan szintre lágyítja a berendezésbe jutó vizet, ami lehetővé teszi az edények kívánt minőségben történő mosogatását.



A közműhálózatról érkező vizet lágyítani kell, amíg a keménység legalább 7°dH. Máskülönben kemény ionok fognak felhalmozódni a mosásban levő edényeken és befolyásolhatják a berendezés mosó, öblítő és szárítóteljesítményét.

A vízlágyító rendszer beállítása

Megfelelően beállított vízlágyító rendszer esetén a mosogatógép tisztítási, öblítési és szárítási teljesítménye megnő.

A vízkeménység új szintjét a kézikönyv vízkeménységi szintre vonatkozó utasításainak megfelelően kell beállítani. Az alábbi lépéseknek megfelelően határozza meg a bejövő víz vízkeménységi szintjét a termékhez mellékelt tesztcsik segítségével.

Előkészületek



A gép a bejövő víz keménységének meghatározása után:

1. Amikor a programválasztó gomb „Ki” állásban van, tartsa nyomva az Indítás/Szüneteltetés/Visszavonás gombot, és forgassa a programválasztó gombot 5 másodpercen belül az „1” állásba. A gép ekkor belép a regenerációs beállítások menübe.

2. A memóriában beállított regenerációs szint a beállítási mód aktiválásakor 5 másodpercig világít.

3. Az új vízkeménységi szint beállításához mozgassa a programválasztó gombot a bejövő víznek megfelelő helyzetbe (lásd a Vízkeménység beállítása táblázatot).

4. A választott szint mentéséhez nyomja meg egyszer az elindító/szüneteltető/visszavonás gombot. A gép az új beállítás mentése után visszatér a normál működési üzemmódba.

* A programválasztó gomb a berendezés programjainak számától függetlenül 5 lépést enged.

5. A választott szint mentéséhez nyomja meg egyszer az elindító/szüneteltető/visszavonás gombot.

Vízkeménység beállítása táblázat

| Keménység mértéke | Angol vízkeménység °dE | Német vízkeménység °dH | Francia vízkeménység °dF | A programválasztó gomb pozíciója* | Vízkeménység-szintjelző |
|-------------------|------------------------|------------------------|--------------------------|-----------------------------------|--|
| 0. szint | 0-5 | 0-4 | 0-8 | 1. | ● Ekkor a panel mosogató lámpája világít. |
| 1. szint | 6-9 | 5-7 | 9-13 | 1. | |
| 2. szint | 10-15 | 8-12 | 14-22 | 2. | ● Ekkor a panel szárító lámpája világít. |
| 3. szint | 16-19 | 13-15 | 23-27 | 3. | ● Ekkor a panel vége lámpája világít. |
| 4. szint | 20-24 | 16-19 | 28-34 | 4. | ● Ekkor a panel mosogatás, szárítás és vége lámpái világítanak. |
| 5. szint | 25-62 | 20-50 | 35-90 | 5 | ● Ekkor a panel mosogatás, szárítás és vége lámpái 1 másodperces időközönként világítanak. |

Ha a bejövő víz keménységi szintje 90 °dF érték fölött van, vagy ha kútvizet használ, akkor víztisztító eszközök és speciális szűrők használatát javasoljuk.

Ha a bejövő víz keménységi szintje 13 °dF érték fölött van, akkor nem szükséges sót használnia a mosogatógéphez. Ebben az esetben a „No Salt Warning Indicator” (nincs sófigyelmeztetés jelzőfény”) folyamatosan világít a berendezés paneljén.

Ha a vízkeménység mértékét az 1. szintre állította, akkor a „No Salt Warning Indicator” (nincs só-figyelmeztetés jelzőfény”) annak ellenére is folyamatosan világít, hogy nincs szükség só használatára. Ha ilyenkor mégis sót használ, akkor a berendezés nem használja fel azt, és a Salt (só) jelzőfény nem villan fel.



A ház mozgatása esetén újra be kell állítania a berendezés vízkeménységének mértékét. Ehhez vegye figyelembe a fenti információkat és az új területen bejövő víz keménységi szintjét is. A berendezése a legutóbb beállított vízkeménységi szintet jeleníti meg.

Só hozzáadása

A vízlágyító rendszert a berendezés folyamatosan azonos teljesítménnyel történő használatának érdekében regenerálni kell. Erre a célra mosogatógépsót használnak.



A gépben csak kifejezetten mosogatógéphez készült speciális lágyítósót használjon.



A vízlágyító rendszerhez szemcsés vagy por alapú lágyítósó használata ajánlott. Ne használjon olyan sókat, amelyek nem oldódnak fel teljesen a vízben például asztali só vagy kősó. Máskülönben a rendszer teljesítménye idővel romolhat.



A sótartály a berendezés elindítása után töltődik meg. Emiatt a berendezés elindítása előtt adja hozzá a só.

1. Először, a lágyítósó hozzáadásához vegye ki az alsó kosarat.
2. A kinyitáshoz forgassa el a sótartály fedelét az óramutató járásával ellenkezően (A, B).



3. Töltsön 1 liter vizet a berendezés sótartályába de csak a legelső használatkor.
4. A sóttölcser segítségével töltsen meg a sótartályt sóval (D). A só vízben történő oldódásának felgyorsításához keverje meg egy kanállal.



A sótartályba körülbelül 2 kg lágyítósó helyezhető be.

5. Ha a tartály tele van helyezze vissza a fedelet és szorítsa meg.



A sót közvetlenül a gép indítása előtt öntse bele. Így a gép azonnal elmossa a kiömlő felesleges sós vizet megelőzve ezzel, hogy az felmarja a felületet. Ha nem akar rögtön ezután edényeket mosni a géppel, indítsa el üresen a legrövidebb programon.



Mivel a piacon kapható sómárák részecskemérete eltérő, a víz keménysége pedig változó, a só vízben történő feoldódása néhány órát is igénybe vehet. Ezért a sójelző a só géphez történő hozzáadását követően bekapcsolva marad.

Mosogatószer

A berendezéshez használhat por, folyékony/gél vagy tablettá formátumú mosogatószert.



A géphez kizárólag mosogatógéphez készült tisztítószereket használjon. Javasoljuk, hogy ne használjon klór- vagy foszfáttartalmú tisztítószereket, mivel azok károsítják a környezetet.

Mosogatószer hozzáadása



Figyeljen a mosogatószer csomagolásán található figyelmeztetésekre az eredményesebb mosás és szárítás érdekében. További kérdésekben forduljon a mosogatószer gyártójához.



Ne helyezzen oldószert a mosogatószeradagolóba. Fennáll az robbanás veszélye!

Helyezze a mosogatószert az adagolóba, közvetlenül a gép használata előtt, az alábbi ábrán látható módon.

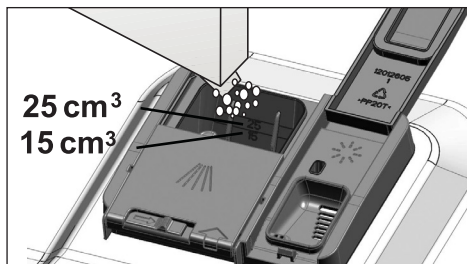
1. Nyomja jobbra a reteszt a mosogatószer-adagoló fedelének (A) kinyitására.



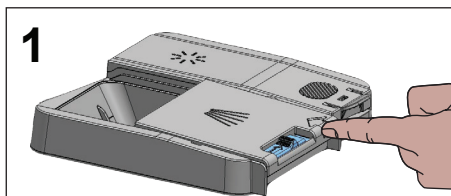
2. Adagolja a javasolt mennyiségű por, folyékony/gél vagy tablettá formátumú mosogatószert a tartályba.



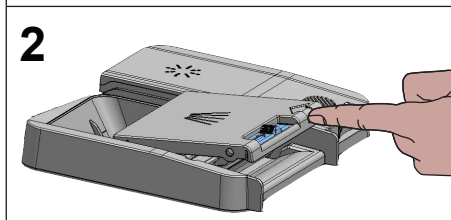
A mosószeraadagolóban szintjelzők találhatók, amelyek segítséget nyújtanak a megfelelő mennyiségű por formátumú mosogatószer használatában. A teljesen feltöltött mosogatószer adagoló 45 cm^3 mosogatószert tartalmaz. Töltse fel a mosogatószer-adagolót a 15 cm^3 vagy a 25 cm^3 szintű jelzésig a berendezés töltöttségétől és/vagy az edények szennyezettségi fokától függően. Ha mosogatószer tablettát használ akkor egy tablettá elegendő.



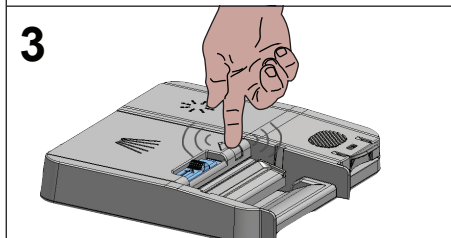
3. A bezáráshoz nyomja be a mosogatószer-adagoló fedelét. A fedél lezárásakor egy „kattanás” hallható.



1



2



3



A rövid programokhoz használjon folyékony/gél formátumú mosogatószeret előmosás nélkül, mivel a tablettá formátumú mosogatószer oldhatósága az idő és a hőmérséklet függvényében változik.

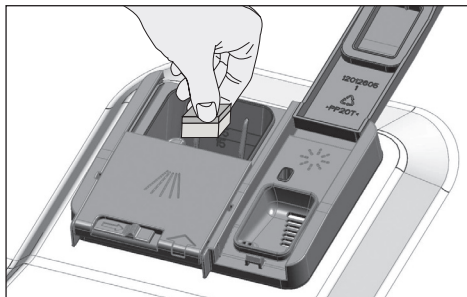
Mosogatószer tablettá

A hagyományos mosogatószer tablettákon kívül vannak olyan kereskedelmi forgalomban kapható mosogatószer tabletták, amelyek vízlágyító és/vagy öblítő hatást fejtenek ki. Ezen mosogatószernek néhány típusa speciális célú összetevőket, például üveg és rozsdamentes acél védőket. Ezen tabletták egy bizonyos vízkeménységi fokig (21°dH) fejtik ki a hatásukat. Ha a

vízkeménységi fok túllépi az említett szintet akkor a mosogatószer mellett vízlágyító só és öblítőszer használata is szükséges.



A mosogatógép legjobb teljesítménye mosogatószer, öblítő és vízlágyító só külön-külön történő alkalmazásával érhető el.



Tablettá formátumú mosogatószer használata esetén kövesse a mosogatószer gyártójának utasításait.



Tablettá formátumú mosogatószer használata esetén, ha az edények nedvesek és/vagy vízkő foltokat talál, különösen a poharakon a mosogató program befejezését követően forduljon a mosogatószer gyártójához.

Ha tablettá formátumú tisztítószerrel por formátumúra vált:

1. Győződjön meg róla, hogy a só- és öblítőtartály tele van.
2. Állítsa a vízkeménységet a legnagyobb szintre és indítsa el a gépet üresen.
3. Az üres mosási ciklus után nézze át újra el a használati utasítást és állítsa be ismét a vízkeménységi szintet, hogy megfeleljen a vízszolgáltatásnak.

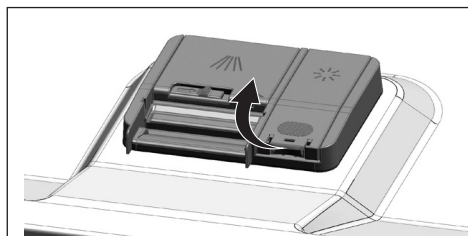
4. Hajtsa végre az öblítővel kapcsolatos megfelelő beállításokat.

Öblítőszer

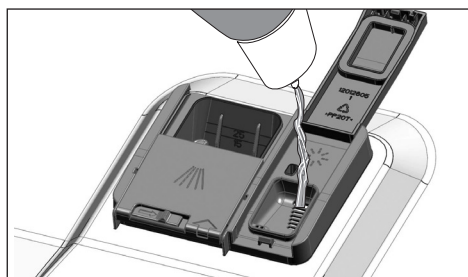


A mosogatógépekben használt öblítő egy speciális keverék, melynek célja a szárítási hatékonyság növelése és a víz vagy vízkő edényeken történő kialakulásának megelőzése. Ezért ügyelni kell arra, hogy legyen öblítő a tartályban és csak a kifejezetten mosogatógépekhez készült öblítőt használjon.

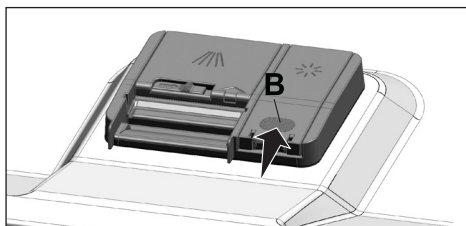
1. Nyissa ki öblítőszer-tartály fedelét a retesz segítségével.



2. Töltse fel a tartályt a „MAX” szintig.



3. A bezáráshoz enyhén nyomja be a tartályt a (B) ponton.



4. Ha az edényeken a mosogatást követően vízkő látható, növelje a keménységi szintet, törölgetés utáni kékes elszíneződés esetén pedig csökkentse azt. Gyárilag a 3-as szint van beállítva.



Az öblítőszer beállítás az "Öblítőszer adagolás beállítása" cím alatt van leírva a berendezés használatáról szóló szakaszban.



Törléssel tisztítsa fel a tartályon kívülre került öblítőt. A véletlen kifolyt öblítő habzást okoz és csökkenti a mosogatási teljesítményt.

Mosogatógéppel nem mosogatható eszközök

- Soha ne tegyen cigarettahamuval, gyertyamaradékkal, poliírozóval, festékkel, vegyi anyaggal stb. szennyezett edényeket a mosogatógépbe.
- Ne tegyen a mosogatógépbe fából vagy csontból készült fogantyúval ellátott evőeszközt, ragasztott illetve nem hőálló darabokat, valamint rézzel bevont és ózozott tárolókat.



A porcelánokat díszítő festések illetve az alumíniumból és ezüstből készült eszközök a kézi mosáshoz hasonlóan a gépi mosás során is elszíneződhetnek vagy kifakulhatnak. Néhány fajta finom- és kristályüveg idővel mattá válhat. Étkészlet vásárlása esetén fokozottan javasoljuk annak ellenőrzését, hogy az alkalmas-e gépben történő mosogatóra.



Az esetleges sérülések elkerülése érdekében az éles és hegyes eszközöket (pl. szervizvilla, kenyérvágó kés stb.) fejjel lefelé helyezze a gépbe úgy, hogy azok hegyes vége lefelé nézzen, vagy fektesse azokat vízszintesen az edénykosárba.

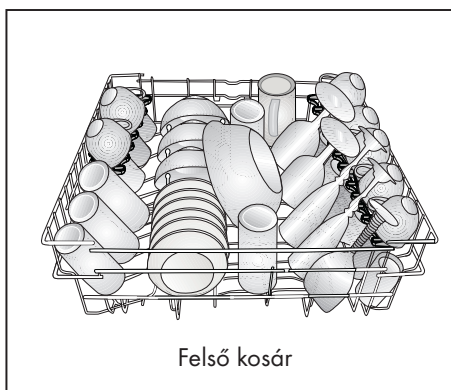
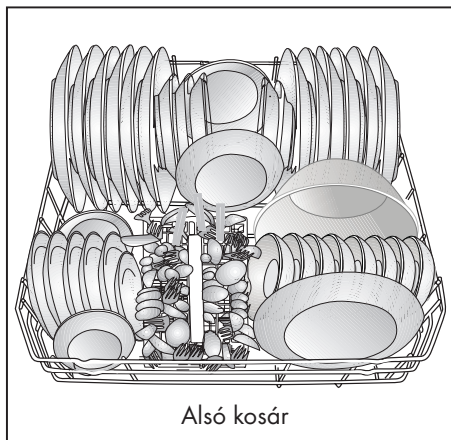
Először az alsó kosárban lévő edényeket vegye ki és csak utána a felső kosárban lévőket.

Edények behelyezése a mosogatógépbe

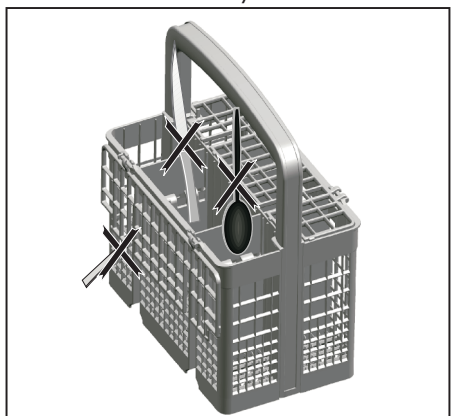
Csak akkor tudja mosogatógépét energiafelhasználás mosogatósi és szárítási teljesítmény szempontjából optimálisan használni, ha az edényeket rendezetten helyezi a mosogatógépbe.

- Törölje le a darabos ételmaradékot (csontot, magot stb.) az edényekről, mielőtt azokat a mosogatógépbe helyezné.
- Az vékony, keskeny darabokat lehetőség szerint a kosarak középső részébe helyezze.
- Az erősen szennyezett és nagyobb edényeket az alsó, míg a kisebb, finomabb és könnyű darabokat a felső kosárba helyezze.
- Az üreges edényeket, például kelyheket, poharakat és serpenyőket fejjel lefelé helyezze a mosogatógépbe. Ezáltal megakadályozható a víz felgyülemzése a vájatokban.

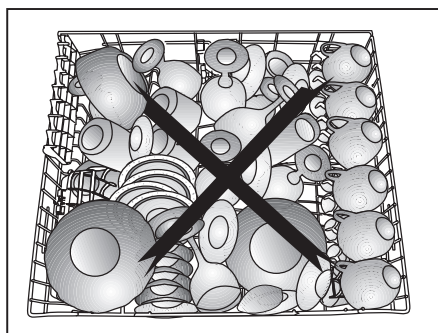
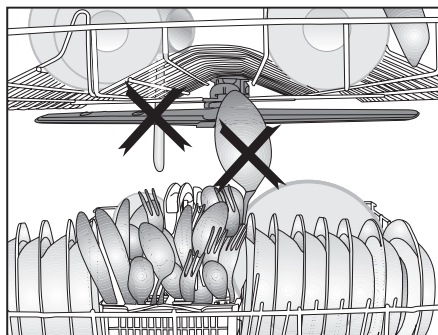
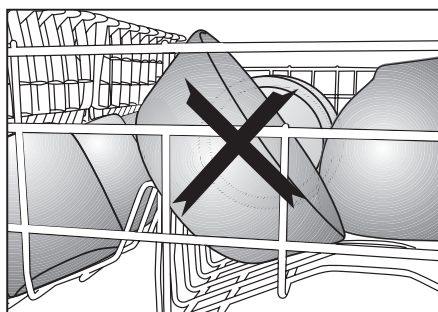
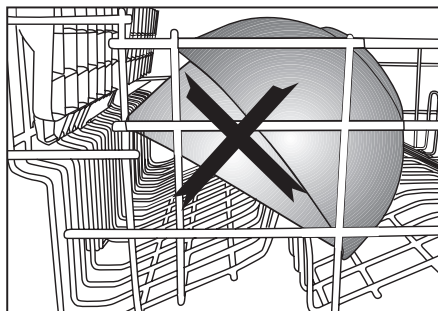
Példák a kosár elhelyezésére



Rossz elhelyezések



Rossz elhelyezések

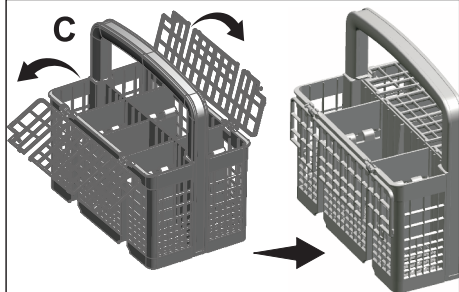
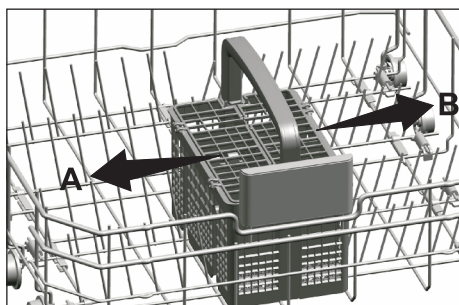


Evőeszközkosár

(modelltől függ)

Az evőeszköz kosár a kések, villák, kanalak stb. hatékonyabb módon történő mosogatására szolgál.

Mivel az evőeszközkosár mozgatható (A, B), több helyet biztosíthat edényei alsó kosárba történő berakásához és helyet szabadíthat fel a különböző méretű edények számára.

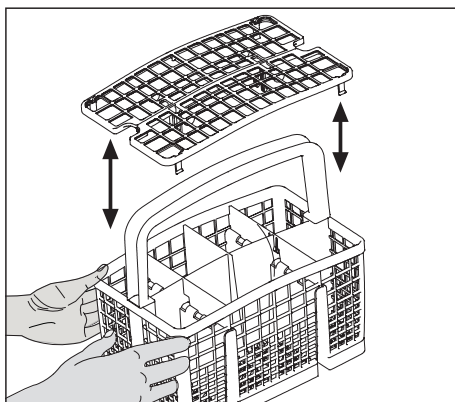
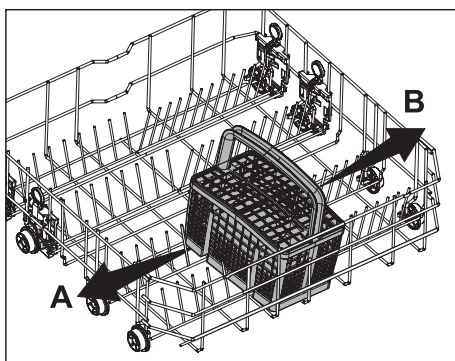


Evőeszközkosár

(modelltől függ)

Az evőeszköz kosár a kések, villák, kanalak stb. hatékonyabb módon történő mosogatására szolgál.

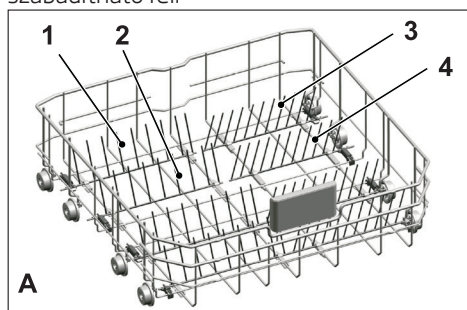
Mivel az evőeszközkosár mozgatható (A, B), több helyet biztosíthat edényei alsó kosárba történő berakásához és helyet szabadíthat fel a különböző méretű edények számára.



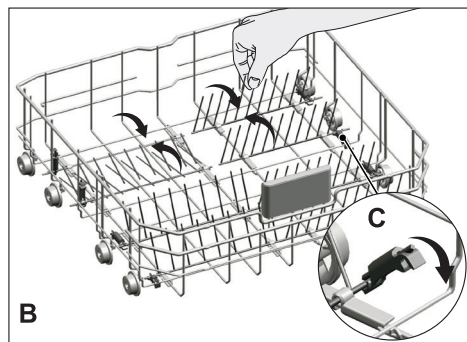
Összehajtható alsó kosárvillák

(modelltől függ)

A hatrészes összehajtható villa (A) a gép alsó kosarában lehetővé teszi a nagyobb darabok, például serpenyők, kelyhek stb. könnyed behelyezését. Az egyes villák illetve az összes villa összehajtásával nagyobb terület szabadítható fel.



Az összehajtható villák vízszintes helyzetbe történő helyezéséhez fogja meg a villákat a középső helyzetben és nyomja azokat a nyílak (B) irányába. Függőleges helyzetbe történő helyezéshez csak emelje meg a villákat. Az összehajtható villák ismét bekattannak a reteszbe.

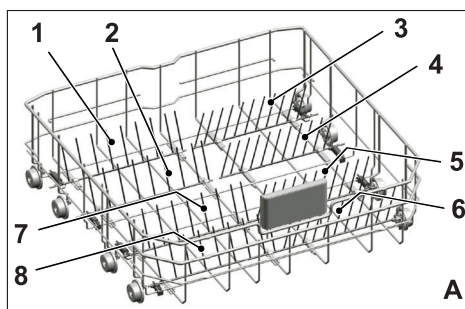


Ha a villákat a végüknél fogva helyezi függőleges helyzetbe, akkor azok elgörbülhetnek. Ezért a középen lévő villák vízszintes vagy függőleges helyzetbe történő emeléséhez azokat a törzsüknél tartva a nyíl irányába kell nyomni.

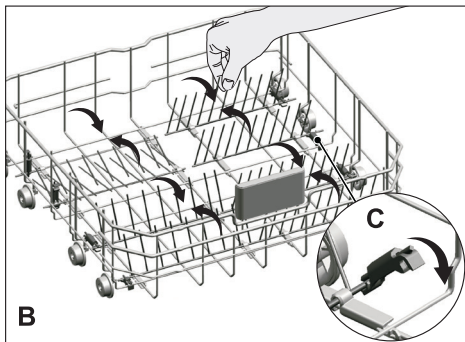
Összehajtható alsó kosárvillák

(modelltől függ)

A hatrészes összehajtható villa (A) a gép alsó kosarában lehetővé teszi a nagyobb darabok, például serpenyők, kelyhek stb. könnyed behelyezését. Az egyes villák illetve az összes villa összehajtásával nagyobb terület szabadítható fel.



Az összehajtható villák vízszintes helyzetbe történő helyezéséhez fogja meg a villákat a középső helyzetben és nyomja azokat a nyílak (B) irányába. Függőleges helyzetbe történő helyezéshez csak emelje meg a villákat. Az összehajtható villák ismét bekattannak a reteszbe.



B



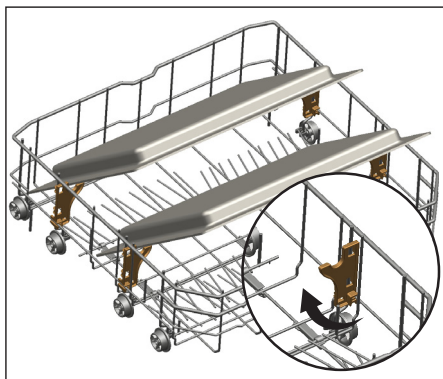
Ha a villákat a végüknél fogva helyezi függőleges helyzetbe, akkor azok elgörbülhetnek. Ezért a közepem lévő villák vízszintes vagy függőleges helyzetbe történő emeléséhez azokat a törzsüknél tartva a nyíl irányába kell nyomni.

Tepsimosó rácsok

(modelltől függ)

A tepsik alsó kosárban történő elmosásához használja a rácsokat.

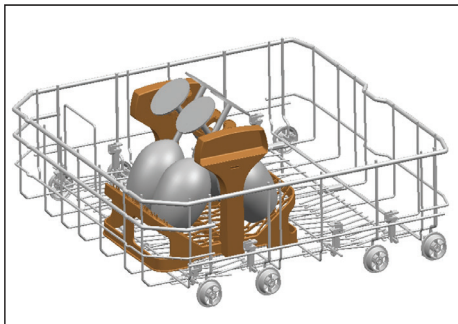
A megfelelő program és funkció kiválasztásához lásd a Kiegészítő funkciók fejezetet.



SoftTouch tartozék

(modelltől függ)

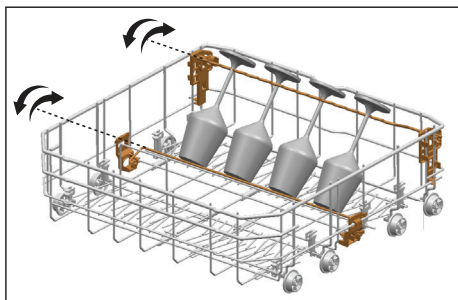
A gép alsó kosárában található SoftTouch Accessory segítségével a törékeny poharakat biztonságosan lehet elmosogatni.



Lower Basket Glass Holder

(modelltől függ)

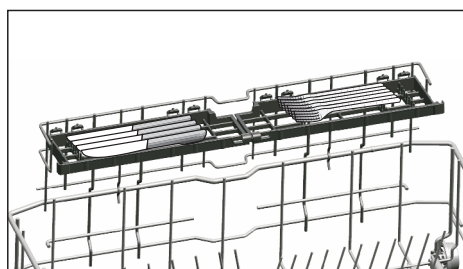
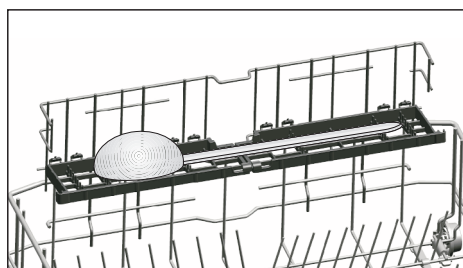
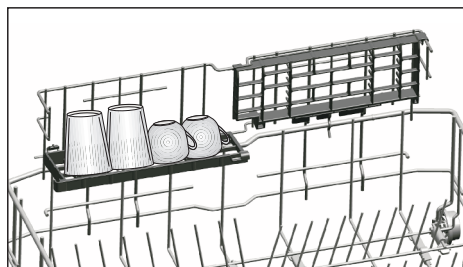
A gép alsó kosárában található Lower Basket Glass Holder segítségével a nagyméretű és magas poharakat biztonságosan lehet elmosogatni.



Alsó többcélú kosár/ magasságállítható szervizkeret

(modelltől függ)

Ez a gép alsó kosárban elhelyezkedő tartozék lehetővé teszi az olyan dolgok mosását, mint például extra poharak, hosszú merőkanalak vagy kenyérfékek



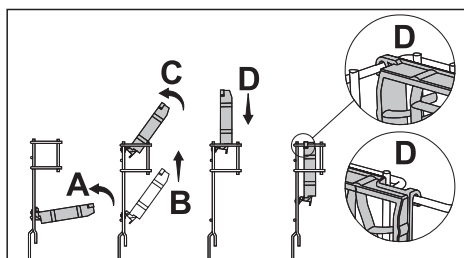
A keretet igény szerint alsó vagy felső állásba mozgathatva használhatja, vagy lezárhatja, hogy szélesebb hely álljon rendelkezésre az alsó kosárban.



Ügyeljen arra, hogy a mosogatókar ne érjen a rácsra helyezett edényekhez.

A keretek lezárása:

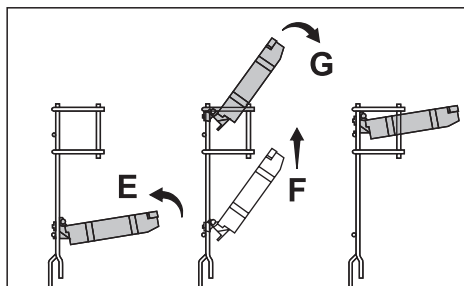
1. Hajtsa össze a keretet (A).
2. Csúsztassa felfelé a keretet (B).
3. Helyezze a keretet függőleges helyzetbe (C).
4. Csúsztassa a keretet lefelé és rögzítse azt a fülekkel (D).



A keret felnyitása a fenti műveletek fordított sorrendben történő végrehajtásával lehetséges.

A keretek magasságállítása:

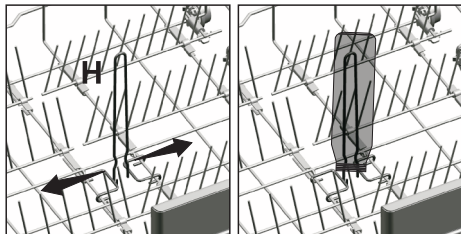
1. Hajtsa össze a keretet (E).
2. Csúsztassa felfelé a keretet (F).
3. Nyissa ki a keretet a kívánt szinten (G).



Alsó kosár üvegrács

(modelltől függ)

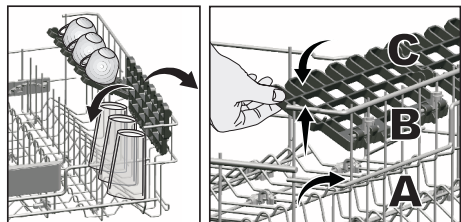
Az üvegrács hosszú, széles szájú üvegárú könnyebb mosogatására szolgál. Két oldaláról kihúzva kivetheti az üvegrácsot a kosárból, ha azt nem kívánja használni.



Felső kosár magasságállítható rácsok

(modelltől függ)

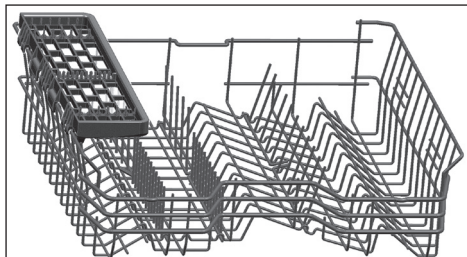
A gép felső kosarában lévő magasságállítható rácsok alsó és felső részének használatához csúsztassa azokat lefelé vagy felfelé a poharak, csészék stb. magasságának megfelelően. (A, B, C).



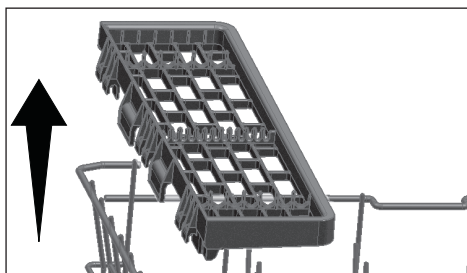
Felső kosár többcélú üzemállványa

(modelltől függ)

Ez a tartozék a felső a gép kosarán helyezkedik el és segítségével könnyen tisztíthatók olyan tárgyak, mint például nagyon hosszú merőkanalak vagy kenyérvágó kések.



Ha nem akarja használni az eltávolításhoz emelje fel a felső kosár többcélú üzemállványát.



Ha megint használni akarja a felső kosár többcélú üzemállványát könnyen hozzákapcsolhatja a felső kosár oldalsó részéhez.



A felső kosár magasságállítása

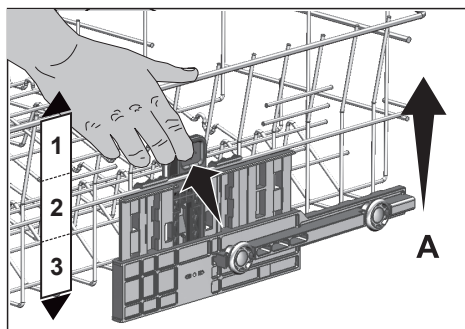
(modelltől függ)

A felső kosár magasságállító mechanizmusa arra lett tervezve, hogy nagyobb helyet teremtsen az ön berendezése alsó vagy felső részében az ön igényeinek megfelelően a magasság felfelé vagy lefelé igazításával, miközben a kosár üres vagy meg van töltve.

Ennek a mechanizmusnak köszönhetően három különböző pozícióban használhatja a kosarat mégpedig az alsó, középső és felső pozíciókban (1, 2, 3).

1. A kosár felemeléséhez tartsa a felső kosár rácsot két kézzel, amikor a rács a legalsó pozícióban van és húzza fel (A).
2. Egy „kattanás” fog hallatszódni a jobb és bal oldali mechanizmusból jelezve, hogy a kosár elérte a következő szintet. Engedje el a kosarat.

Ismételje meg a műveletet, ha a magasság nem megfelelő.

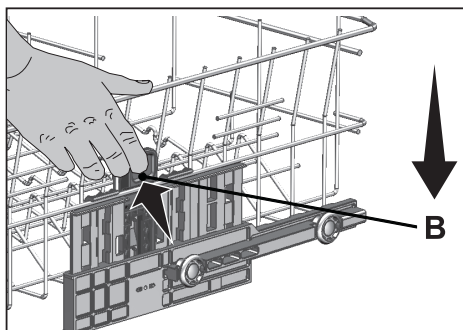


Ahhoz, hogy lejjebb mozgassa a kosarat, amikor a legfelső pozícióban van;

1. Tartsa a felső kosár rácsot két kézzel, enyhén emelje fel a kosarat és egyidejűleg nyomja le és engedje el az ábrán látható reteszeket (B).

2. Mozdassa lejjebb a kosarat a jelenlegi pozíciójából egy alacsonyabba.
3. Engedje el a kosarat, miután elérte az eggyel alacsonyabb szintet.

Ismételje meg a műveletet, ha a magasság nem megfelelő.



A mozgató mechanizmus nem működhet megfelelően, ha a felső kosár túlterhelt vagy a súlyelosztás nem egyenletes. Nehezebb körülmények mellett fennáll a kockázata, hogy leesik egy szintet.



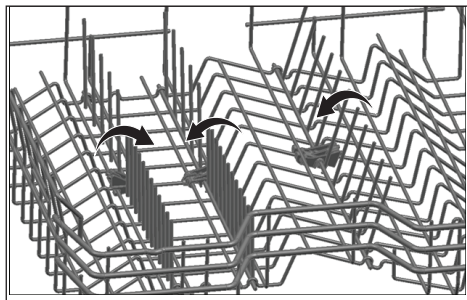
Bizonyosodjon meg róla, hogy az állító mechanizmus a felső kosár jobb és bal oldalán ugyanabban a pozícióban van.

Összecsukható felső kosár rács

(modelltől függ)

Ha az edényekhez nagyobb helyre van szüksége a berendezés felső kosarában használhat összecsukható rácsot.

Fogja meg középen az összecsukható rácsot és nyomja az ábrán látható nyíl irányába, hogy a rácsot vízszintes helyzetbe mozgassa. Helyezze a nagyobb edényeket az így nyert területre. Függőleges helyzetbe történő mozgatáshoz csak emelje meg a rácsot.



A rács vízszintes helyzetbe való mozgatásánál, ha a csúcsánál fogva tartja elhajolhat. Ezért vízszintes vagy függőleges helyzetbe való mozgatásnál tartsa a rácsot a száránál fogva.

Magasság állítása üres kosárral

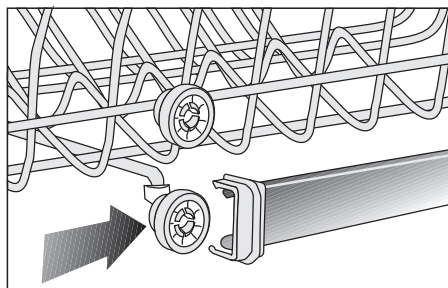
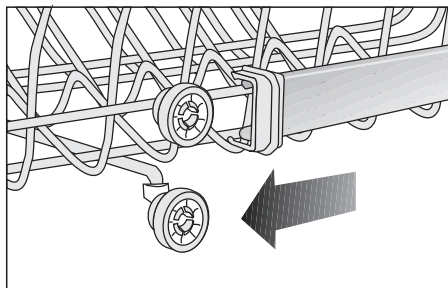
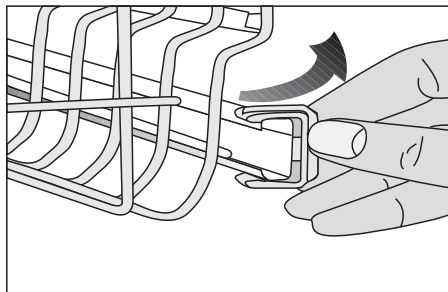
(modelltől függ)

Ebben a modellben a felső kosár magasságállítását a két eltérő magasságba szerelt kerék használatával lehet végezni. Oljda ki a reteszeket a felső kosár jobb és bal sínjén kifelé történő nyomással.

Húzza ki teljesen a kosarat.

Helyezze vissza a kosarat a sínre, a kívánt magasságba.

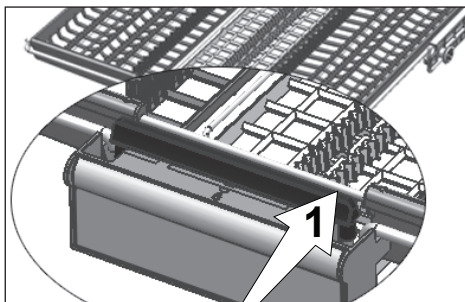
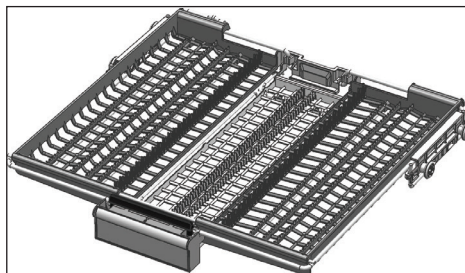
Nyomja vissza a reteszeket a megfelelő pozícióba.



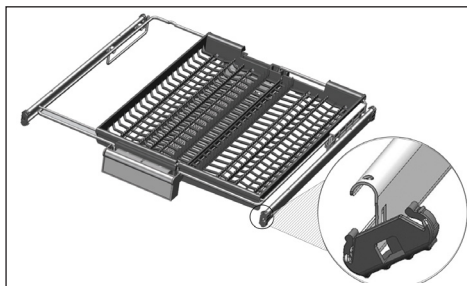
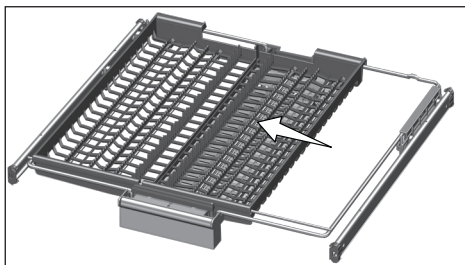
Felső evőeszköz kosár

(modelltől függ)

A felső evőeszköz kosár lehetővé teszi a az evőeszközök, például kanalak, villák, stb. mosását a kosár elválasztói közé helyezve.



A részleges mozgató funkcióval rendelkező modellek esetében a fogantyún található elem (1) lenyomásával a középső tálca az alsó pozícióba kerül és a rendszer kioldódik, így a jobb és bal oldali tálcák mozgathatók. Az oldalsó tálcák által felszabadított tér lehetővé teszi hosszú tárgyak behelyezését a felső kosárba.

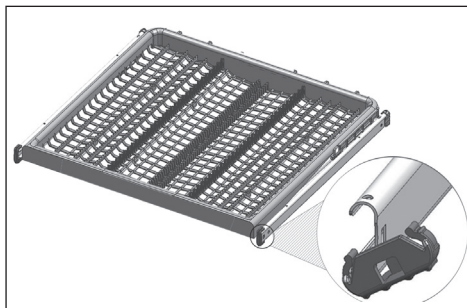


Ha a középső tálca az alsó pozícióban van behelyezhet a tálcára hosszú/magas tárgyakat, mint például kávéscsészéket, mérőkanalakat, stb. Ha az oldalsó tálcák a két oldalfalhoz vannak támasztva a fogantyút fel lehet húzni, hogy a középső tálca felemelkedjen és a rendszer lezáruljon.

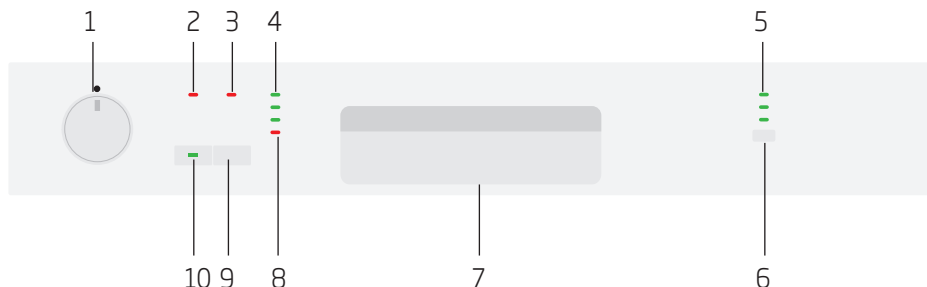
Felső evőeszköz kosár

(modelltől függ)

A felső evőeszköz kosár lehetővé teszi a az evőeszközök, például kanalak, villák, stb. mosását a kosár elválasztói közé helyezve.



5 A készülék használata



- 1- Be/Ki/Programválasztó gomb
- 2- Öblítőszer kijelző
- 3- Só kijelző
- 4- Be/Ki vezérlő fény
- 5- Késleltetett indítás kijelző
- 6- Késleltetett indítás gomb
- 7- Fogantyú
- 8- Programkövető fények
- 9- Start/Szünet/Törlés gomb
- 10- Féltöltés funkció

Gombok

Be/Ki/Programválasztó gomb

Ha kiválaszt egy programot a Be/Ki/Programválasztó gomb segítségével a "Be Figyelmeztetés" vezérlő fény bekapcsol és a "Ki" állásra való kapcsoláskor kikapcsol.

Start/Szünet/Törlés gomb

A gomb a kiválasztott program elindítására, szüneteltetésére és törlésére szolgál.

Késleltetett indítás gomb

A gomb a késleltetés időtartamának a beállítására szolgál.

A készülék előkészítése

1. Nyissa ki a mosogatógép ajtaját.
2. Helyezze el az edényeket a használati útmutató előírásai szerint.
3. Ügyeljen rá, hogy mind az alsó, mind a felső mosogatókar szabadon forogjon.

4. Tegyen megfelelő mennyiségű mosogatószeret a mosogatószer tárolóba.
5. Ellenőrizze, hogy a só- és az öblítőszer kijelző világít-e, ha szükséges töltsön be sót és/vagy öblítőszeret.
6. Csukja be a mosogatógép ajtaját.

Program kiválasztása

1. A termék bekapcsolásához nyomja meg a Be/Ki/Programválasztó gombot.
2. Az edényeknek megfelelő mosogatási program kiválasztásához lásd a „Programadatok és átlagos fogyasztási értékek” táblázatot.
3. Válassza ki a kívánt programot a programválasztó gombbal.

| Programtáblázat | | | | | |
|---------------------|---|---|---|---|---|
| Program száma | 1 | 2 | 3 | 4 | 5 |
| Mosási hőmérséklet | Eco * | Intenzív | Clean&Shine | Quick&Shine | Mini |
| Mosási hőmérséklet | 50 °C | 70 °C | 65 °C | 60 °C | 35 °C |
| Szennyezettségi fok | Leggazdaságosabb mosogató program a tisztításra váró, közepes szennyezett edényekhez. | Erősen szennyezett edények, fazekas és serpenyők tisztítására alkalmas. | Napi mosási program közepesen szennyezett edényekhez. | Napi gyors mosási program közepesen szennyezett edényekhez. | Leőrlőgetett, illetve előtisztított, enyhén szennyezett edények napi mosogatására alkalmas. |
| Előmosás | Közepes + | Magas + | Közepes - | Közepes - | Kevés - |
| Os mosás | + | + | + | + | + |
| Szárítás | + | + | + | + | - |
| Időtartam (perc) | 210 | 120 | 120 | 58 | 30 |
| Víz (l) | 11,5 | 17,6 | 16,2 | 11,8 | 11,8 |
| Energia (kWh) | 1,03 | 1,65 | 1,38 | 1,20 | 0,80 |

A táblázatban feltüntetett fogyasztási értékek átlagos körülményekre vonatkoznak. A gyakorlatban ezért eltérések lehetnek. * Referenciaprogram tesztintézetek számára. Az EN 50242-nek megfelelő tesztelést teletöltött vizsgáló sóadagolóval és teljesen feltöltött öbőgőrtárral, a tesztprogram segítségével kell elvégezni.

Kiegészítő funkciók

A mosogatógép programjait úgy tervezték meg, hogy figyelemmel a szennyeződés típusára és mértékére, valamint az elmosogatandó edényekre a legjobb tisztítási hatásfokot érjék el. Kiegészítő funkciók segítségével időt, vizet és energiát lehet megtakarítani.



A kiegészítő funkciók a program időtartamát megváltoztathatják.

Féltöltés funkció

Ezt a funkciót lehet használni, ha a gép nincs teljesen megtöltve.

1. Pakolja meg a gépet tetszése szerint edényekkel.
2. Kapcsolja be a gépet a Be- és kikapcsoló gomb segítségével.
3. Válassza ki a programot, és nyomja meg a féltöltés gombot. A funkcióválasztó kijelzőn a féltöltés jelzője világít.
4. A Start/Szünet/Törlés gomb megnyomásával indítsa el a programot.



A féltöltés funkcióval vizet és energiát lehet megtakarítani, az edényeket a gép alsó és felső kosarában kell elhelyezni.

A mosogatás időzítése

Késleltetett indítás

A kiválasztott program indítását legfeljebb 9 óráig késleltetheti a késleltetett indítás gomb segítségével. Nyomja meg a Start/Szünet/Törlés gombot a késleltetett indítás beállítása után. Ha a késleltetésre beállított idő letelik, a program automatikusan elindul.

A 3-6-9 órás lámpák felvillannak a késleltetett indítás gomb minden egyes megnyomásakor. Ha megnyomja a Start/Szünet/Törlés gombot, miközben a kiválasztott késleltetett indítás fénye villog a késleltetett indítás fény bekapcsol és elkezdődik a visszaszámlálás. Ha a késleltetésre beállított idő letelik, a késleltetett indítás fény elalszik és a kiválasztott program elindul.



Ha megnyomja a késleltetett indítás gombot, miközben a 9 órás késleltetés fénye villog a késleltetés fények kikapcsolnak. Ha megnyomja a Start/Szünet/Törlés gombot, miközben a késleltetés gombot ki vannak kapcsolva a kiválasztott program automatikusan elindul.



A késleltetés hátralévő idejét a késleltetés fényekkel tudja követni. Például: Ha kiválasztja a 9 órás késleltetést, a 6 órás fény be fog kapcsolni, ha a mosogató program kezdetéig hátralévő idő 6 óra.

Késleltetett indítás törlése

Tartsa lenyomva a Start/szünet/törlés gombot 3 másodpercig. Miután a törlés művelet elkezdődött a gép 30 másodperc alatt kiürül és a késleltetés funkció törölve lesz.

A program elindítása

A program és a kiegészítő funkciók kiválasztás után a Start/Szünet/Törlés gomb megnyomásával indíthatja el a gépet.



A gép a bejövő víz keménységétől függően a vízlágyítást végez. A vízlágyítás miatt a program időtartama módosulhat. A program időtartama a program futása közben is változhat attól függően, hogy milyen a gép környezetében a külső hőmérséklet, milyen a bejövő víz hőfoka, és mennyi edény van a gépben.



A mosogatógép működése közben ne nyissa ki a gép ajtaját. Ha mégis ki kell nyitni az ajtót, a Start/Szünet/Törlés gomb megnyomásával állítsa meg a gépet. Ezután nyissa ki a gép ajtaját. Legyen óvatos, az ajtó kinyitásakor vízgőz csapódhat ki. Csukja be az ajtót, és nyomja meg ismét a Start/Szünet/Törlés gombot. A program folytatódik.



Az öblítés lépés után a gép egy ideig a szünet módban csendes marad, mindaddig, amíg a gépből és az edényekről a víz teljesen le nem csorog, és a vízlágyító meg nem tisztul, ezután folytatódik a működés a szárítás módban.

Programkövetés

A vezérlő panelen elhelyezkedő programkövető fények segítségével követheti a kiválasztott program aktuális lépését.



Ha a szárítás fény be van kapcsolva a gép csendes szárítást végez 30-60 percig. Mivel ez az időtartam letelt a szárítás fény kikapcsol és a vége fény bekapcsol.

A vége fény akkor kapcsol be ha a kiválasztott mosogató program véget ért.

A program törlése

1. A program törléséhez nyomja meg és tartsa lenyomva a Start/Szünet/Törlés gombot 3 másodpercig.
2. Engedje el, amikor a mosás és a szárítás fény elkezd villogni. A gépben lévő víz 4-5 másodperc alatt kiürül. Ha a mosás és a szárítás fények kikapcsolnak és a vége fény bekapcsol akkor a program ki lett törölve. Ezután kiválaszthat és futtathat egy új programot.



A gépen és/vagy a gépben lévő edényeken nyomokban maradhat mosogatószer vagy öblítőszer, attól függően, hogy melyik fázisban törölte a programot.



Amikor a programválasztó gombot „Off” állásba fordítja, a mosási program leáll, és a gép készen áll egy új programbeállításra. Amennyiben a mosást így állítja le, a víz és mosószer a gépben fog maradni.

Só kijelző

Ellenőrizze a só kijelzőt, hogy lássa elegendő mennyiségű lágyító só van-e a mosogatógépben. Ha a "nincs só" figyelmeztető fény bekapcsol újra kell tölteni sóval a sótartályt.



A vízkeménység szintjének a beállítását megtalálja Vízlágyító rendszer c. fejezetben.

Öblítőszer kijelző

Ellenőrizze az öblítőszer kijelzőjét, hogy lássa elegendő mennyiségű öblítőszer van-e a mosogatógépben. Ha a "nincs öblítőszer" figyelmeztető fény bekapcsol újra kell tölteni öblítőszerrel az öblítőszer adagolót.

Az öblítőszer adagolásának a beállítása

- Amikor a programválasztó gomb „Off” állásban van, tartsa lenyomva a funkciógombot, majd fordítsa el a programválasztó gombot az óramutató járásával megegyező irányban egy fokozatot, miközben a funkciógombot 2 másodpercig lenyomva tartja. Amikor ez megtörtént, a gép az öblítő-adagolás beállítási módjába lép.
- Mikor a gép az öblítő-adagolás beállítási módjában van az öblítő tárolt szintje látható lesz a program kijelzőjén 5 másodpercig.
- Új öblítő-adagolási beállításhoz fordítsa a programválasztó gombot a megfelelő állásba.
- A választott szint mentéséhez nyomja meg egyszer az elindító/szüneteltető/visszavonás gombot.
- Amint a programválasztó gombot ismét „Off” állásba fordítja a gép visszatér normál módba.

| Az öblítőszer mennyisége | A programválasztó gomb állása | Az öblítőszer-adagolás beállításának a kijelzése |
|--|-------------------------------|---|
| 1 adag öblítőszer kerül adagolásra. | 1 | <ul style="list-style-type: none"> ● Ekkor a panel mosási lámpája világít. |
| 2 adag öblítőszer kerül adagolásra. | 2 | <ul style="list-style-type: none"> ● Ekkor a panel ○ szárítási lámpája ○ világít. |
| 3 adag öblítőszer kerül adagolásra. | 3 | <ul style="list-style-type: none"> ● Ekkor a panel ○ befejezési lámpája ● világít. |
| 4 adag öblítőszer kerül adagolásra. | 4 | <ul style="list-style-type: none"> ● Ekkor a panel mosási, ● szárítási és befejezési ● lámpái világítanak. |
| Nincs a mosási programban öblítőszer-adagolás. | 5 | <ul style="list-style-type: none"> ● Ekkor a panel ✱ mosogatási, szárítási ✱ és befejezési lámpái ✱ 1 másodperces ✱ időközönként ✱ világítanak. |

Program vége

Amikor a mosogatási program lefutott, a Program vége kijelző kigyullad.

- A termék kikapcsolásához nyomja meg a Be/Ki/Programválasztó gombot.
- Zárja el a csapot.
- Húzza ki a készüléket a konnektorból.



A mosás befejezése után hagyja az edényeket kb. 15 percig a gépben, hogy azok lehűljenek. Az edények gyorsabban száradnak meg, ha a gép ajtaját erre az időtartamra kinyitja. Ez a folyamat növeli a gép szárítási hatékonyságát.

6 Karbantartás és tisztítás

A rendszeres időközönként történő tisztítás meghosszabbítja a berendezés élettartamát és csökkenti a gyakori problémákat.



Tisztítás előtt húzza ki a berendezést és zárja el a csapot.



Tisztításhoz ne használjon semilyen csiszoló eszközt.



Annak érdekében, hogy a berendezés megfelelően működjön, hetente legalább egyszer tisztítsa ki a szűrőket és a mosogatókarokat.

A berendezés külső felületének tisztítása

Finoman törölje le a berendezés külső felületét és az ajtótmítéseket egy kíméletes tisztítószerrel és nedves ruhával. A kezelőpanelt csak enyhén nedves ruhával törölje le.

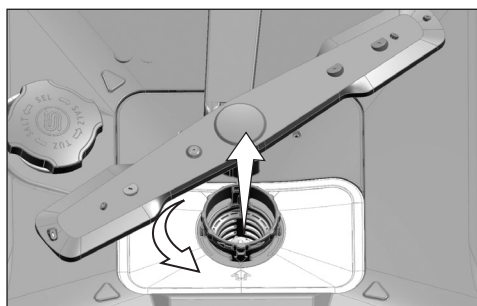
A gép belsejének tisztítása

- Tisztítsa ki a gép belsejét és a tartályt egy program végrehajtásával mosogatószerrel vagy mosogatószer nélkül a szennyeződés mértékétől függően.
- Ha víz maradt a gépben engedje le a vizet az "Egy program leállítása" szakasz alatt leírt eljárások végrehajtásával. Ha a vizet nem lehet kiüríteni távolítsa el a szűrőket a "Szűrők tisztítása" szakaszban leírtak szerint és ellenőrizze, hogy van-e bármilyen lerakódott maradék, amely felhalmozódott a gép aljában, eltorlaszolva a víz útját. Szükség esetén tisztítsa ki.

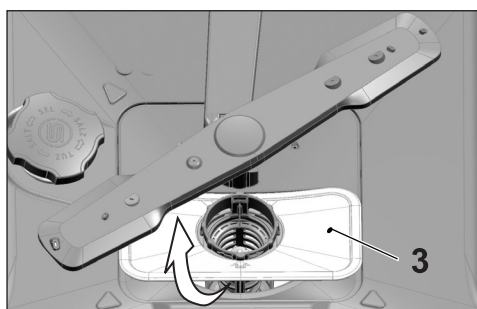
A szűrők tisztítása

A gép hatékony működése érdekében legalább hetente egyszer tisztítsa meg a szűrőket. Ellenőrizze, hogy nem maradt-e ételmaradék a szűrőkön. Ha a szűrőn ételmaradék található, vegye ki a szűrőt és tisztítsa meg azt folyóvízzel.

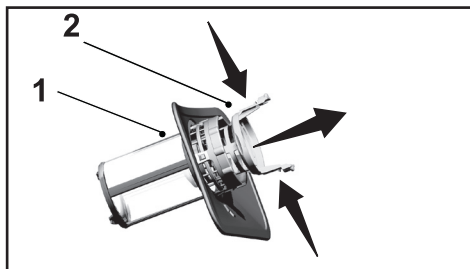
1. Forgassa el a mikroszűrő (1) és a durva szűrő (2) szerelvényt az óramutató járásával ellenkezően és húzza ki a foglatból.



2. Húzza ki a fém/műanyag szűrőt (3) a foglatból.



3. Nyomja meg befelé a két pöcköt a durva szűrőn és válassza le a durva szűrőt a szerelvényről.



4. Tisztítsa meg a három szűrőt folyóvízben, kefe segítségével.
5. Helyezze el a fém/műanyag szűrőt.
6. Helyezze bele a durva szűrőt a mikroszűrőbe. Ügyeljen a megfelelő elhelyezkedésre. Fordítsa el a durvaszűrőt az óramutató járásával megegyező irányban, amíg „kattanó” hangot nem hall.



Szűrő nélkül ne használja a mosogatógépet.



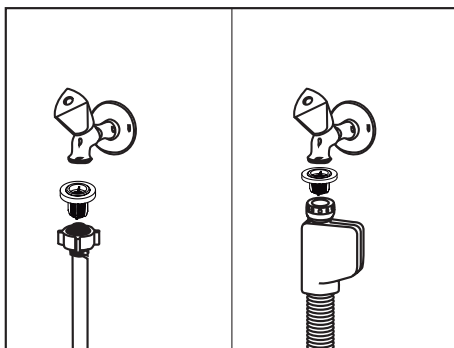
A szűrők nem megfelelő elhelyezése csökkenti a mosogatás hatékonyságát.

A tömlőszűrő tisztítása

A gép vezetékes hálózatból vagy a saját vízrendszerből érkező szennyeződések (pl. homok, kosz, rozsda stb.) okozta károsodásai a vízellátó tömlőre csatlakoztatott szűrő segítségével megelőzhetőek. Rendszeresen ellenőrizze a szűrőt és a tömlőt, szükség esetén pedig tisztítsa meg.

1. Zárja el a csapot és távolítsa el a tömlőt.
2. A szűrő eltávolítását követően folyó vízben tisztítsa meg azt.
3. Helyezze vissza a megtisztított szűrőt a tömlőn lévő helyére.
4. Szerelje fel a tömlőt a csapra.

(modellfüggő)

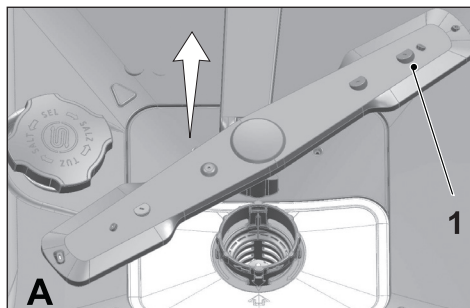


A mosogatókarok tisztítása

A gép hatékony működése érdekében legalább hetente egyszer tisztítsa meg a mosogatókarokat.

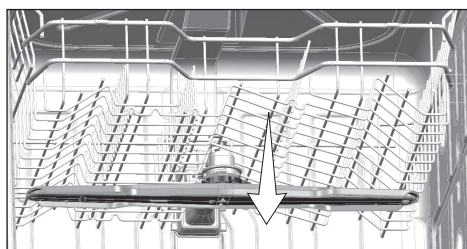
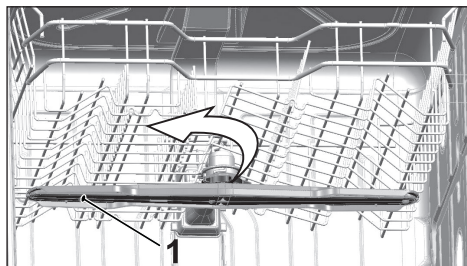
Alsó mosogatókar

Ellenőrizze, hogy az alsó mosogatókaron (1) lévő lyukak nincsenek-e eltömődve. Ha el vannak tömődve, távolítsa el és tisztítsa meg a mosogatókart. Az eltávolításhoz húzza fel az alsó mosogatókart.



Felső mosogatókar

Ellenőrizze, hogy a felső mosogatókaron (1) lévő lyukak nincsenek-e eltömődve. Ha el vannak, távolítsa el és tisztítsa meg a mosogatókart. A mosogatókar eltávolításához forgassa balra a csavarját. A felső mosogatókar visszaszerelésekor ellenőrizze, hogy a csavar kellően meg van-e szorítva.



7 Hibaelhárítás

A gép nem indul.

- A hálózati kábel ki van húzva. >>> Ellenőrizze, hogy a hálózati kábel be van-e dugva.
- A biztosíték kiolvadt. >>> Ellenőrizze a házban lévő biztosítékokat.
- A vízellátás megszakadt. >>> Győződjön meg róla, hogy a vízellátó csap nyitva van-e.
- A gép ajtaja nyitva van. >>> Győződjön meg arról, hogy lezárta-e a gép ajtaját.
- A be/ki gomb nincs megnyomva. >>> Győződjön meg róla, hogy bekapcsolata-e a gépet a be/ki gomb használatával.

Az edények nem lesznek tiszták.

- Az edények nincsenek megfelelően a gépbe helyezve. >>> Az edényeket a felhasználói útmutatóban leírtak szerint helyezze be.
- A kiválasztott program nem megfelelő. >>> Válasszon egy nagyobb hőmérséklettel és ciklusidővel rendelkező programot.
- A mosogatókarok elakadnak. >>> A program indítása előtt forgassa meg kézzel az alsó és felső mosogatókarokat és ellenőrizze, hogy azok szabadon tudnak-e forogni.
- A mosogatókarokon lévő lyukak eltömődtek. >>> Az alsó és felső mosogatókar lyukai ételmaradék, például citrommag miatt eltömődhetnek. Tisztítsa meg rendszeresen a mosogatókarokat a „Tisztítás és karbantartás” részben leírtak szerint.
- A szűrők eltömődtek. >>> Ellenőrizze a szűrőrendszer tisztaságát. Tisztítsa meg rendszeresen a szűrőrendszert a „Tisztítás és karbantartás” részben leírtak szerint.
- A szűrők helytelenül vannak behelyezve. >>> Ellenőrizze a szűrőrendszert és győződjön meg róla, hogy az megfelelően van-e behelyezve.
- A kosarak túl vannak terhelve. >>> Ne terhelje a kosarakat azok kapacitásán felül.
- A mosogatószer nem megfelelő körülmények között van tárolva. >>> Por formátumú mosogatószer használata esetén ne tárolja a mosogatószert nedves helyen. Lehetőség szerint zárt helyen tartsa. A könnyebb tárolás érdekében tableta formátumú mosogatószer használatát javasoljuk.
- A mosogatószer nem elegendő. >>> Por formátumú mosogatószer használata esetén állítsa be a mosogatószer mennyiségét az edények koszosságától és/vagy a program igényeinek megfelelően. Az optimális eredmény érdekében tableta formátumú mosogatószer használatát javasoljuk.
- Az öblítő mennyisége nem elegendő. >>> Ellenőrizze az öblítő kijelzőjét és szükség esetén adjon hozzá öblítőt. Ha elegendő mennyiségű öblítő van a gépben, növelje az öblítő mennyiségének beállítását.
- A mosogatószer adagolójának fedele nyitva maradt. >>> Ügyeljen arra, hogy a mosogatószer fedele a mosogatószer hozzáadását követően le legyen zárva.

Az edények a mosogatás végére nem száradnak meg.

- Az edények nincsenek megfelelően a gépbe helyezve. >>> Az edényeket úgy helyezze be, hogy a víz ne gyűlhessen össze bennük.
- Az öblítő mennyisége nem elegendő. >>> Ellenőrizze az öblítő kijelzőjét és szükség esetén adjon hozzá öblítőt. Ha elegendő mennyiségű öblítő van a gépben, növelje az öblítő mennyiségének beállítását.
- A gép a program vége után azonnal ki eltt rakodva. >>> Ne rakodja ki a gépet közvetlenül a mosogatás végét követően. Nyissa ki kicsit az ajtót és várjon egy keveset,

hogy a bent lévő gőz eltávozhasson. Csak akkor rakodja ki az edényeket, ha azok kellően leültek ahhoz, hogy meg lehessen őket fogni. A kirakodást az alsó kosárral kezdje. Így megakadályozható, hogy a felső kosárban lévő edényeken lévő vízmaradék rácsepegjen az alsó kosárban lévő edényekre.

- A kiválasztott program nem megfelelő. >>> Mivel rövid idejű programoknál az öblítési hőmérséklet alacsony, ezért a szárítási teljesítmény szintén alacsony lesz. A nagyobb szárítási teljesítményhez válasszon hosszabb programot.
- A konyhai eszközök felületének minősége romlik. >>> A kívánt mosogatási teljesítmény nem érhető el rossz minőségű felülettel rendelkező konyhai eszközök esetében, az ilyen eszközök használata pedig higiéniai szempontból nem ajánlott. Ezenkívül a rossz minőségű felületen a víz sem tud megfelelően áramolni. Az ilyen konyhai eszközök gépben történő mosogatása nem javasolt.



Teflonból készült konyhai eszközök esetén a szárazsággal kapcsolatos panaszok indokoltak. Ez a teflon felépítéséből adódik. Mivel a teflon és a víz felületi feszültsége eltérő, ezért vízcseppek maradhatnak a teflonfelületen.

Tea-, kávé- vagy rúzsoltok maradnak az edényeken.

- A kiválasztott program nem megfelelő. >>> Válasszon egy nagyobb hőmérséklettel és ciklusidővel rendelkező programot.
- A konyhai eszközök felületének minősége romlik. >>> A tea- és kávéoltok illetve egyéb szennyeződések nem biztos, hogy mosogatógép segítségével eltávolíthatók, ha azok a rossz minőségű felületre jutnak. A kívánt mosogatási teljesítmény nem érhető el rossz minőségű felülettel rendelkező konyhai eszközök esetében, az ilyen eszközök használata pedig higiéniai szempontból nem ajánlott. Az ilyen konyhai eszközök gépben történő mosogatása nem javasolt.
- A mosogatószer nem megfelelő körülmények között van tárolva. >>> Por formátumú mosogatószer használata esetén ne tárolja a mosogatószert nedves helyen. Lehetőség szerint zárt helyen tartsa. A könnyebb tárolás érdekében tablettá formátumú mosogatószer használatát javasoljuk.

Vízköfoltok maradnak az edényeken, az üvegáruk pedig homályosak lesznek

- Az öblítő mennyisége nem elegendő. >>> Ellenőrizze az öblítő kijelzőjét és szükség esetén adjon hozzá öblítőt. Ha elegendő mennyiségű öblítő van a gépben, növelje az öblítő mennyiségének beállítását.
- A víz keménységi beállítása alacsony vagy a só szintje nem elégséges. >>> Mérje meg megfelelően az ellátóvíz keménységét és ellenőrizze a vízkeménységi beállítást.
- Sószivárgás észlelhető. >>> Ügyeljen arra, hogy a só hozzáadásakor ne kerüljön só a betöltőnyílás köré. Ügyeljen arra, hogy a sótartály fedele a feltöltést követően megfelelően vissza legyen zárva. Futasson egy előmosási programot a gépbe ömlött só eltávolításához. Mivel a fedél alatt maradt sószemcsék az előmosás során feloldódnak, ezáltal pedig a fedél meglazulhat, a program végén ismét ellenőrizze ismét a fedelet.

Másik szag van a gépben.



Az új gépnek különleges szaga van. Ez néhány mosogatás után eltűnik.

- A szűrők eltömődtek. >>> Ellenőrizze a szűrőrendszer tisztaságát. Tisztítsa meg rendszeresen a szűrőrendszert a „Tisztítás és karbantartás” részben leírtak szerint.
- A koszos edények 2-3 napig a mosogatógépben maradnak. >>> Ha nem kívánja a mosogatógépet közvetlenül az edények behelyezését követően elindítani, távolítsa el az edényeken lévő ételmaradékot és két naponta futtasson előmosást mosogatószer használata nélkül. Ilyen esetben ne zárja be teljesen a gép ajtaját, nehogy kellemetlen szagok képződjenek a gépben. A kereskedelemben kapható szagtalanítók vagy mosogéptisztítók szintén használhatók.

Foltosodás, elszíneződés vagy a felület minőségének romlása az edényeken

- Sószivárgás észlelhető. >>> A só a fém felületek minőségének romlását és oxidációját okozhatja. Ügyeljen arra, hogy a só hozzáadásakor ne kerüljön só a betöltőnyílás köré. Ügyeljen arra, hogy a sótartály fedele a feltöltést követően megfelelően vissza legyen zárva. Futtasson egy előmosási programot a gépbe ömlött só eltávolításához. Mivel a fedél alatt maradt sószemcsék az előmosás során feloldódnak, ezáltal pedig a fedél meglazulhat. a program végén ismét ellenőrizze ismét a fedelet.
- Az edényeken hosszú ideig sós ételmaradékok maradtak. >>> Ha az ilyen ételekkel szennyeződött ezüst konyhai eszközök sokáig vannak a gépben tárolva, a szennyeződést előmosás segítségével el kell távolítani vagy az edényeket azonnal el kell mosogatni.
- Az elektromos földelés nincs csatlakoztatva. >>> Ellenőrizze, hogy a gép csatlakoztatva van-e a földvezetékhez. Ellenkező esetben a berendezésben felgyűlő statikus elektromosság ívet húzhat a fém edények felületén, melyen ezáltal pórusok keletkezhetnek, a felület védőburkolata megsérülhet és elszíneződések keletkezhetnek.
- Intenzív tisztítószert, például fehérítőt használ. >>> A fém felületeken lévő védőréteg károsodhat és elveszítheti hatékonyságát, ha tisztítószerekkel, például fehérítővel érintkezik. Ne mossa az edényeket fehérítővel.
- A fém eszközöket, például késeket a rendeltetésszerűtől eltérő módon használják. >>> A kések peremén lévő védőréteg a rendeltetésszerűtől eltérő használat, például konzervnyitás esetén megsérülhet. A fémből készült konyhai eszközöket csak rendeltetésszerűen használja.
- Az ezüstárak rossz minőségű rozsdamentes acélt tartalmaznak. >>> Az ilyen elemek korródációja elkerülhetetlen; ezeket ne mosogassa gépben.
- A mosogatógépben már korrodálódott konyhai eszközöket mosogatott. >>> A korrodált eszközökön lévő rozsdát átkerülhet az egyéb rozsdamentes acélból készült eszközök felületére és ott is korróziót okozhat. Az ilyen eszközöket ne mosogassa gépben.

Mosogatószer marad az adagolóban.

- A mosogatószer-adagoló a mosogatószer hozzáadásakor nedves volt. >>> Ügyeljen arra, hogy az adagoló a mosogatószer hozzáadása előtt száraz legyen.
- A mosogatószer jóval a mosogatást megelőzően lett hozzáadva.. >>> Ügyeljen arra, hogy a mosogatószer csak a mosogatás megkezdése előtt röviddel adja hozzá.
- A mosogatószer-adagoló fedele nem nyitható ki a mosogatás során. >>> Úgy rakodja be az edényeket, hogy azok ne akadályozzák a mosogatószer-adagoló kinyitását és azt, hogy a víz a mosogatókaroból a gépbe jusson.
- A mosogatószer nem megfelelő körülmények között van tárolva. >>> Por formátumú mosogatószer használata esetén ne tárolja a mosogatószer nedves helyen. Lehetőség szerint zárt helyen tartsa. A könnyebb tárolás érdekében tablettá formátumú mosogatószer használatát javasoljuk.
- A mosogatókarokon lévő lyukak eltömődtek. >>> Az alsó és felső mosogatókar lyukai ételmaradék, például citrommag miatt eltömődhetnek. Tisztítsa meg rendszeresen a mosogatókarokat a „Tisztítás és karbantartás” részben leírtak szerint.

Az edényeken lévő díszítések és festések eltűnnek.



A díszített poharak és fényes porcelánok nem mosogathatók gépben. Az üveg- és porcelánárak gyártói nem javasolják az ilyen konyhai eszközök gépben történő mosogatását.

Az edények karcosak.



Az alumíniumot tartalmazó vagy abból készült eszközök nem alkalmasak gépben történő mosogatásra.

- Sószivárgás észlelhető. >>> Ügyeljen arra, hogy a só hozzáadásakor ne kerüljön só a betöltőnyílás köré. A kiömlött só karcosodást okozhat. Ügyeljen arra, hogy a sótartály fedele a feltöltést követően megfelelően vissza legyen zárva. Futasson egy előmosási programot a gépbe ömlött só eltávolításához. Mivel a fedél alatt maradt sószemcsék az előmosás során feloldódnak, ezáltal pedig a fedél meglazulhat, a program végén ismét ellenőrizze ismét a fedelet.
- A víz keménységi beállítása alacsony vagy a só szintje nem elégséges. >>> Mérje meg megfelelően az ellátóvíz keménységét és ellenőrizze a vízkeménységi beállítást.
- Az edények nincsenek megfelelően a gépbe helyezve. >>> A poharak és üvegárak kosárba történő berakodásakor ne a többi edénynek, hanem a kosárrács szélének vagy az üvegtámasztó rácsnak döntse azokat. A poharak mosogatás közbeni egymáshoz vagy egyéb edényekhez történő hozzáütődése a poharak töréséhez vagy karcosodásához vezethet.

Tejhez hasonló zsírfolt marad a poharakon, amely kézzel sem távolítható el. A poharat a fény felé tartva kékes / szivárványos fény látható.

- Túl sok öblítő lett használva. >>> Csökkentse az öblítő mennyiségét. Öblítő hozzáadásakor törölje fel a kifolyt öblítőt.
- A légy víz miatt korrózió történt az üvegen. >>> Mérje meg megfelelően az ellátóvíz keménységét és ellenőrizze a vízkeménységi beállítást. Ha a vezetékes víz lágy (< 5 dH), ne használjon sót. Válasszon magasabb hőmérsékleten (pl. 60-65°C) dolgozó programot. Használhatja a kereskedelemben kapható üvegvédő mosogatószeret is.

Hab képződik a gépben.

- Az edények kézzel, kézi mosogatószer használatával lettek elmosogatva, de a mosogatógépbe történő berakodás előtt nem lettek előöblítve. >>> A kézi mosogatószerek nem tartalmaznak habosodásgátlót. Nem szükséges kézzel elmosogatni az edényeket, mielőtt azokat a gépbe helyezné. Elegendő, hogy ha csapvíz, papírtörülő vagy villa segítségével eltávolítja az edényekről a durva szennyeződések.
- Hozzáadás közben öblítő került a gépbe. >>> Ügyeljen arra, hogy az öblítő hozzáadásakor ne folyjon öblítő a gépbe. A kifolyt öblítőt papírtörülő/rongy segítségével törölje fel.
- Az öblítőtartály fedele nyitva maradt. >>> Ügyeljen arra, hogy az öblítőtartály fedele az öblítő hozzáadását követően le legyen zárva.

A konyhai eszközök töröttek.

- Az edények nincsenek megfelelően a gépbe helyezve. >>> Az edényeket a felhasználói útmutatóban leírtak szerint helyezze be.
- A kosarak túl vannak terhelve. >>> Ne terhelje a kosarakat azok kapacitásán felül.

A program végén víz marad a gépben.

- A szűrők eltömődtek. >>> Ellenőrizze a szűrőrendszer tisztaságát. Tisztítsa meg rendszeresen a szűrőrendszert a „Tisztítás és karbantartás” részben leírtak szerint.
- A leeresztőtömlő meghajolt/eldugult. >>> Ellenőrizze a leeresztőtömlőt. Szükség esetén távolítsa el a leeresztőtömlőt, szüntesse meg a dugulást és helyezze vissza a tömlőt a használati utasításban jelzett módon.



Ha a probléma az utasítások betartása ellenére sem szűnik meg, lépjen kapcsolatba a kereskedővel vagy a felhatalmazott szervizvel. Soha ne próbálja saját maga megjavítani a nem működő berendezést.

