

# Mosogatógép

Tisztelt Vásárlónk!



HU

Document Number : 1875051300\_AA\_BEKO\_E10\_HU/25-10-19.(17:42)

**beko**

# Kérjük, először olvassa el a használati utasítást!


Tisztelt ügyfelünk!


Reméljük, hogy a legjobbat tudja kihozni készülékéből, melyet csúcsmínőségben és csúcstechnológia használatával készítettünk. Ezért arra kérjük, hogy a termék használata előtt olvassa át a teljes felhasználói kézikönyvet és az egyéb kísérő dokumentumokat és őrizze meg azokat későbbi felhasználásra. Ha átadja a terméket valaki másnak, adja oda neki a használati utasítást is. Kövesse a használati utasításban szereplő valamennyi figyelmeztetést és információt.

Ne feledje, hogy ez a használati utasítás számos más modellre is vonatkozik. A modellek közti különbségeket a kézikönyv ismerteti.


## A szimbólumok magyarázata

A használati útmutatóban az alábbi szimbólumokat használjuk:

	A használattal kapcsolatos fontos információk vagy hasznos segítségék.
---	--

	Figyelmeztetés az élettel és tulajdonnal összefüggő veszélyes helyzetekre.
---	--

	Figyelmeztetés áramütésre.
---	----------------------------

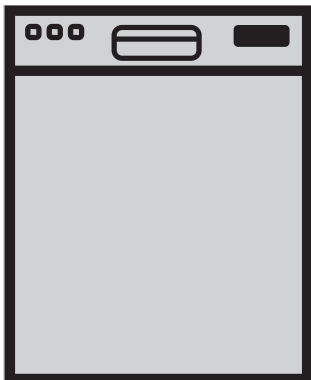
	A termék csomagolóanyagai újrahasznosítható műanyagból készülnek az országos környezetvédelmi előírásoknak megfelelően.
--	---

Ne dobja a csomagolóanyagot a háztartási vagy egyéb hulladékba. Vigye el azokat a helyi hatóságok által kijelölt csomagolóanyag-gyűjtő pontokra.



# Mosogatógép

Tisztelt Vásárlónk!



**HU**

# Kérjük, először olvassa el a használati utasítást!

Tisztelt ügyfelünk!


Reméljük, hogy a legjobbat tudja kihozni készülékéből, melyet csúcsmínőségben és csúcstechnológia használatával készítettünk. Ezért arra kérjük, hogy a termék használata előtt olvassa át a teljes felhasználói kézikönyvet és az egyéb kísérő dokumentumokat és őrizze meg azokat későbbi felhasználásra. Ha átadja a terméket valaki másnak, adja oda neki a használati utasítást is. Kövesse a használati utasításban szereplő valamennyi figyelmeztetést és információt.

Ne feledje, hogy ez a használati utasítás számos más modellre is vonatkozik. A modellek közti különbségeket a kézikönyv ismerteti.


## A szimbólumok magyarázata

A használati útmutatóban az alábbi szimbólumokat használjuk:

	A használattal kapcsolatos fontos információk vagy hasznos segítségék.
---	--

	Figyelmeztetés az élettel és tulajdonnal összefüggő veszélyes helyzetekre.
---	--

	Figyelmeztetés áramütésre.
---	----------------------------

	A termék csomagolóanyagai újrahasznosítható műanyagból készülnek az országos környezetvédelmi előírásoknak megfelelően.
--	---

Ne dobja a csomagolóanyagot a háztartási vagy egyéb hulladékba. Vigye el azokat a helyi hatóságok által kijelölt csomagolóanyag-gyűjtő pontokra.



## 1 BIZTONSÁGGAL ÉS KÖRNYEZETVÉDELEMMEL

### KAPCSOLATOS UTASÍTÁSOK 4

Általános biztonság.....	4
Rendeltetésszerű használat.....	5
A gyermekek biztonsága.....	5
A csomagolóanyagok ártalmatlanítása.....	5
A termék szállítása.....	6
Az elektromos és elektronikus berendezések hulladékairól szóló irányelvnek történő megfelelés és a hulladékok ártalmatlanítása.....	6
Az RoHS-irányelvnek történő megfelelés	6
Csomagolási információk.....	6

### 2 MOSOGATÓGÉP 7

Áttekintés.....	7
Ventilátoros szárítórendszer.....	8
Műszaki adatok.....	8

### 3 TELEPÍTÉS 9

Megfelelő telepítési hely.....	9
A vízellátás csatlakoztatása.....	9
Csatlakoztatás a lefolyóhoz.....	10
A lábak beállítása.....	10
Aquasafe+.....	11
Elektromos csatlakoztatás.....	11
Első használat.....	12

### 4 ELŐKÉSZÜLETEK 13

Energiatakarékosági tippek.....	13
Vízlágyító rendszer.....	13
A vízlágyító rendszer beállítása.....	13
Só hozzáadása.....	15
Mosogatószer.....	16
Mosogatószer tabletta.....	17
Öblítőszer.....	18
Mosogatógéppel nem mosogatható eszközök.....	19
Edények behelyezése a mosogatógépbe.....	19
Evőeszközökösár.....	21
Evőeszközökösár.....	21
Összehajtható alsó kosárvillák.....	22
Összehajtható alsó kosárvillák.....	22
Tepsimosó rácsok.....	23
SoftTouch tartozék.....	23

Lower Basket Glass Holder.....	23
Alsó többcélyű kosár/ magasságállítható szervizkeret.....	24
Alsó kosár üvegrács.....	25
Felső kosár magasságállítható rácsok.....	25
Felső kosár többcélyű üzemállványa.....	25
A felső kosár magasságállítása.....	26
Összecsukható felső kosár rács.....	27
Magasság állítása üres kosárral.....	27
Felső evőeszközös kosár.....	28
Felső evőeszközös kosár.....	28

### 5 A TERMÉK MŰKÖDTETÉSE 29

Be/Ki gomb.....	30
Programkiválasztás/Programmegszakítás gomb.....	30
Funkciógombok.....	30
A gép előkészítése.....	30
Programkiválasztás.....	30
Kiegészítő funkciók.....	32
A mosogatás időzítése.....	33
Az öblítőszer adagolásának a beállítása.....	34
A program elindítása.....	34
A program törlése.....	34
Sókielző (S).....	34
Öblítőszer-kijelző (✱).....	34
Program vége.....	35
„Nincs víz!” figyelmeztetés.....	35
Túlfolyás figyelmeztetés.....	35

### 6 KARBANTARTÁS ÉS TISZTÍTÁS 36

A berendezés külső felületének tisztítása.....	36
A gép belsejének tisztítása.....	36
A szűrők tisztítása.....	36
A tömlőszűrő tisztítása.....	37
A mosogatókarok tisztítása.....	38
Alsó mosogatókar.....	38
Felső mosogatókar.....	38

### 7 HIBAELHÁRÍTÁS 39

## kapcsolatos utasítások

Ez a fejezet biztonsági utasításokat tartalmaz, melyek segítségével kiküszöbölhető a személyi sérülés vagy a dologi kár kockázata. Az utasítások figyelmen kívül hagyása a garancia elvesztésével jár.

## Általános biztonság

- Soha ne helyezze a berendezést szőnyegre; ellenkező esetben a berendezés mögötti légáram hiánya miatt a berendezés elektromos alkatrészei túlmelegszenek. Ez problémákat okoz a berendezésnél.
- Ne használja a berendezést, ha a hálózati kábel / csatlakozó sérült! Hívja a felhatalmazott szervizt.
- A berendezést földelt, a „Műszaki adatok” táblázatban meghatározott értékekkel bíró biztosítékkal védett aljzathoz csatlakozassa. Ne feledkezzen meg arról, hogy szereltesse be a földelést szakképzett elektromos szakemberrel. Vállalatunk semmilyen felelősséget nem vállal a helyi szabályozásnak megfelelő földelés hiánya miatt bekövetkező károk miatt.
- A vízellátó és -leeresztő tömlőket szorosan rögzíteni kell és gondoskodni kell azok épségéről.
- Használaton kívül húzza ki a berendezést.
- Soha ne mossa a berendezést úgy, hogy vizet szór vagy önt rá. Fennáll az áramütés veszélye.
- Soha ne érintse meg a csatlakozót nedves kézzel. A csatlakozót soha ne a kábelnél húzza, mindig fogja meg a dugót.
- A berendezés csatlakozóját telepítés, karbantartás, tisztítás és javítás során ki kell húzni a csatlakozóból.
- A telepítési és javítási folyamatokat mindig az arra jogosult szervizzel végeztesse. A gyártó nem vállal felelősséget az arra nem jogosult személyek által végzett eljárások miatt keletkező károkért.
- Soha ne használjon vegyi anyagokat a berendezésben. Ezek robbanás szempontjából kockázatosak.
- Amikor teljesen kihúzza az alsó és felső kosarat, annak súlya a berendezés ajtajára nehezedik. Ne helyezzen semmilyen más terhet az ajtóra; ellenkező esetben a berendezés feldőlhet.
- A be- és kirakodást kivéve ne hagyja nyitva a berendezés ajtaját.
- Működés közben csak szükség esetén nyissa ki a berendezés ajtaját. Ha ki kell nyitnia az ajtót, ügyeljen a kiáramló forró gőzre.

## Rendeltetészerű használat

- A berendezés otthoni használat céljára készült.
- Csak otthoni edényekhez használható.
- A készülék csak háztartásokban és hasonló helyeken használható, mint például:
  - Üzletek, irodák és egyéb munkahelyek személyzeti konyháiban;
  - Farmokon
  - Hotelek, motelek és egyéb szálláshelyek ügyfelei által;
  - Szállodai szobákban
- Csak mosogatógépben használható mosószer, öblítőszer és adalékokat használjon.
- A gyártó mindennemű, helytelen használatból vagy szállításából eredő felelősséget elhárít.
- A berendezés élettartama 10 év. Ezen időszakban a berendezés megfelelő használata érdekében ereelti pótalkatrészek állnak rendelkezésre.
- A készüléket nyolc évnél idősebb gyermekek, illetve csökkent fizikai, érzékelési, illetve mentális képességű személyek is használhatják, amennyiben felügyelet alatt állnak vagy felvilágosítást kaptak a biztonságos használatról és a lehetséges veszélyekről. Gyermekek nem

játszhatnak a készülékkel. A tisztítást és karbantartást nem végezhetik gyerekek felügyelet nélkül.

## A gyermekek biztonsága

- Az elektromos berendezések veszélyt jelentenek a gyermekekre. Használat során ne engedje a gyermekeket a berendezés közelébe. Ne engedje őket a berendezéssel játszani.
- Ne felejtse el bezárni a berendezés ajtaját, mikor elhagyja a helyiséget, ahol az található.
- A tisztítószereket és adalékanyagokat biztonságos, gyermekek által nem hozzáférhető helyen tárolja.

## A csomagolóanyagok ártalmatlanítása

A csomagolóanyagok veszélyt jelentenek a gyermekekre. Tartsa a csomagolóanyagokat biztonságos, gyermekek által nem hozzáférhető helyen. A termék csomagolóanyagai újrahasznosítható műanyagból készülnek. Azok ártalmatlanítását és szétválogatását az újrahasznosítható hulladékokra vonatkozó utasításoknak megfelelően végezze. Ne helyezze azt a normál háztartási hulladékba.

## A termék szállítása



Ha a berendezést át kell helyezni, akkor azt függőleges helyzetben, a hátsó oldala felől tartva tegye. Ha a berendezést az első oldala felé dönti, akkor a benne lévő elektromos alkatrészek nedvesek lesznek és károsodhatnak.

1. A berendezést szállítás előtt húzza ki a csatlakozóból.
2. Távolítsa el a vízleeresztő és -betápláló csatlakozást.
3. Teljesen eressze le a berendezésben lévő maradék vizet.

## Az elektromos és elektronikus berendezések hulladékairól szóló irányelvnek történő megfelelés és a hulladékok ártalmatlanítása



Ez a berendezés megfelel az elektromos és elektronikus berendezések hulladékairól szóló irányelvnek (2012/19/EU). Ez a termék az elektromos és elektronikus berendezések hulladékaira vonatkozó besorolási szimbólumot visel. A termék gyártása során csúcsmínőségű alkatrészeket és anyagokat

használtak, melyek újból felhasználhatók és újrahasznosításra alkalmasak. Élettartama végén ne semmisítse meg a hulladék berendezést a normál háztartási és egyéb hulladékkal együtt. Vigye azt az elektromos és elektronikus berendezések újrahasznosítására kijelölt gyűjtőközpontba. A gyűjtőközpontok helyével kapcsolatban érdeklődjön a helyi hatóságoknál.

## Az RoHS-irányelvnek történő megfelelés

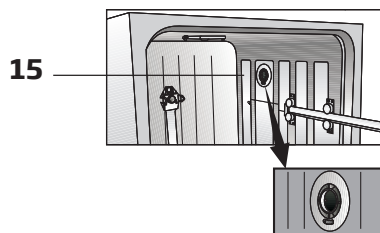
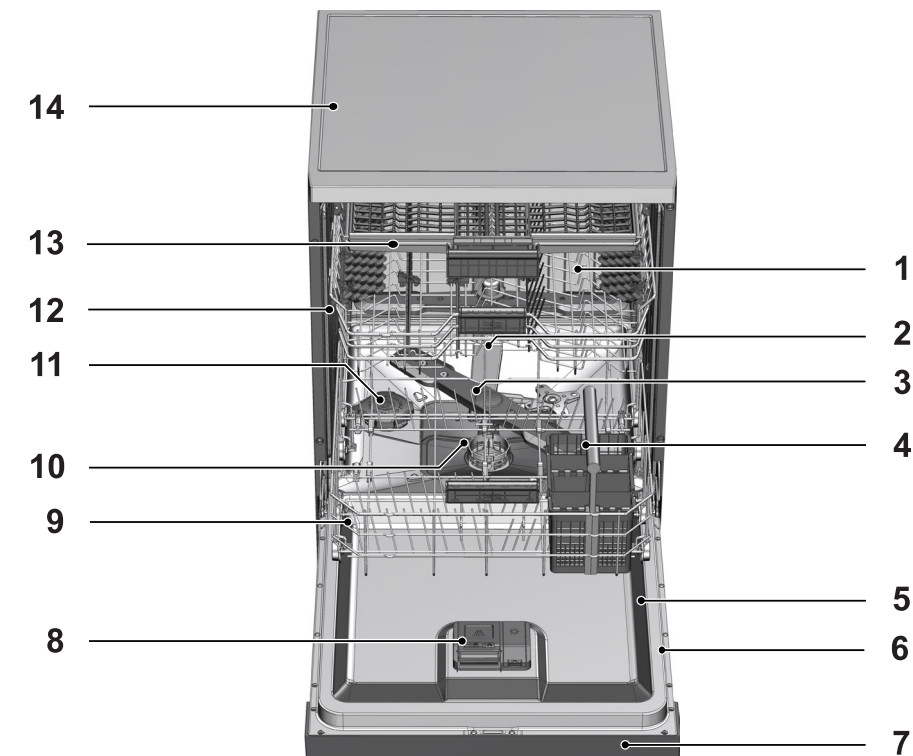
Az Ön által megvásárolt termék megfelel az EU RoHS-irányelvének (2011/65/EU). Nem tartalmaz az irányelvben meghatározott káros és tiltott anyagokat.

## Csomagolási információk

A termék csomagolóanyagai újrahasznosítható műanyagból készülnek az országos környezetvédelmi előírásoknak megfelelően. Ne dobja a csomagolóanyagot a háztartási vagy egyéb hulladékba. Vigye el azokat a helyi hatóságok által kijelölt csomagolóanyag-gyűjtő pontokra.

## 2 Mosogatógép

### Áttekintés



1. Felső kosár
2. Felső lapát
3. Alsó lapát
4. Evőeszköz kosár
5. Ajtó
6. Értékelés címke
7. Vezérlő panel
8. Mosószer adagoló
9. Alsó kosár
10. Szűrők
11. Sótartály fedél
12. Felső kosár sín
13. Felső evőeszköz kosár (modellfüggő)
14. Asztali illesztés (modellfüggő)
15. Szárító ventilátor rendszer (modellfüggő)

## Műszaki adatok

### **CE** Szabványoknak és teszttadatoknak történő megfelelés / EK-megfelelési nyilatkozat

Ez a berendezés megfelel az alábbi EU-irányelveknek;

A termék a fejlesztés, gyártás és értékesítés szakaszában megfelel az Európai Közösség vonatkozó előírásaiban szereplő biztonsági szabályoknak.

2014/35/EU, 2014/30/EU, 93/68/EC, IEC 60436/DIN 44990, EN 50242

Hálózati bemenet	220-240 V, 50 Hz (lásd a minősítési címkét)
Teljes energiafelhasználás	1800-2100 W (lásd a minősítési címkét)
Fűtő energiafelhasználása	1800 W (lásd a minősítési címkét)
Teljes áramerősség (modelltől függően)	10 A (lásd a minősítési címkét)
Szivattyú energiafelhasználása	30 W (lásd a minősítési címkét)
Víznyomás	0,3 -10 bar (= 3 - 100 N/cm <sup>2</sup> = 0,01-1,0 Mpa)



A műszaki adatok a berendezés fejlesztése érdekében előzetes értesítés nélkül változhatnak.



A kézikönyvben szereplő ábrák sematikusak és nem biztos, hogy pontosan egyeznek a berendezéssel.



A berendezésen vagy a kísérő nyomtatott dokumentumokon látható jelöléseken szereplő értékek laboratóriumban, a vonatkozó szabványok alapján kerültek meghatározásra. Ezek az értékek a termék használati és környezeti feltételeitől függően változhatnak.

## Ventilátoros szárítórendszer

(modellfüggő)

A ventilátoros szárítórendszer biztosítja az edények hatékony szárítását.

A ventilátor működése során a mosogatóási ciklusétól eltérő zajok hallhatók, ami teljesen normális.

### Feljegyzés a vizsgálóintézetek részére:

A teljesítmény vizsgálatához szükséges adatokat igény szerint rendelkezésre kell bocsájtani.

Az igénylést a következő címre kell küldeni:

**dishwasher@standardloading.com**

Az igénylésben ne felejtse el megadni a vizsgálni kívánt berendezés kód-, raktári és sorozatszámát, illetve a kapcsolattartó adatait. A berendezés kód-, raktári és sorozatszáma az ajtó oldalfalára szerelt típuscímkén található.

### 3 Telepítés

A berendezés telepítésével kapcsolatban kérje a legközelebbi felhatalmazott szerviz segítségét. A felhatalmazott szervizzel történő kapcsolatfelvétel előtt győződjön meg az elektromos és vízellátás illetve a vízleeresztő rendszerek megfelelőségéről. Ha a rendszerek nem megfelelőek, egy képzett szakemberrel és csőszerelővel végeztesse el a szükséges módosításokat.



A hely előkészítése illetve az elektromos, víz- és szennyvízcsatlakozások telepítés helyén történő biztosítása az ügyfél felelőssége.



A telepítést és az elektromos csatlakoztatást a felhatalmazott szerviznek kell elvégeznie. A gyártó nem vállal felelősséget az arra nem jogosult személyek által végzett eljárások miatt keletkező károkért.



Telepítés előtt szemrevételezéssel ellenőrizze a berendezés esetleges sérüléseit. Sérülések esetén ne telepítse a berendezést. A sérült berendezés biztonsági kockázatot jelent az Ön számára.



Amikor a berendezést a telepítést vagy a tisztítást követően visszahelyezi a helyére, ügyeljen arra, hogy a vízellátó és -leeresztő tömlők ne legyenek meghajlítva, összenyomva vagy megzúzva.

A berendezés elhelyezésekor ügyeljen arra, hogy ne sértse meg a padlót, falakat, csővezetékeket stb. A berendezés mozgatása során ne tartsa azt az ajtónál vagy a panelnél fogja.

### Megfelelő telepítési hely

- A berendezést szilárd, lapos, megfelelő teherbírású talajra helyezze. A berendezést az ajtó kényelmes és biztonságos zárhatósága érdekében sima felületre kell helyezni.
- Ne telepítse a berendezést olyan helyre, ahol a hőmérséklet 0°C alá csökkenhet.
- Helyezze a berendezést legalább 1 cm távolságra a többi bútor széleitől.
- A berendezést szilárd talajra helyezze. Ne helyezze bolyhos szőnyegre vagy hasonló felületekre.



Ne helyezze a berendezést a hálózati kábelre.

- Ügyeljen arra, hogy olyan helyet válasszon ahol az edényeket gyorsan és kényelmesen ki és be tudja rakodni.
- A berendezést a csaphoz és a lefolyóhoz közeli helyre telepítse. A telepítés helyének megválasztásakor vegye figyelembe, hogy az a csatlakozások létrhozását követően nem módosítható.

### A vízellátás csatlakoztatása



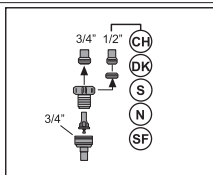
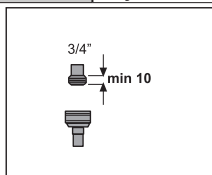
Javasoljuk, hogy helyezzen egy szűrőt a vízellátó bemenetre, hogy védje a gépet a vezetékes vízben vagy a saját vízrendszerben lévő szennyeződések (homok, kosz, rozsdá stb.) miatt keletkező károktól illetve hogy megelőzze a mosogatás végén történő sárgásodással vagy az iszap összegyűlésével kapcsolatos panaszokat.

**Engedélyezett víz hőmérséklet: legfeljebb 25 °C (60 °C olyan termékek esetében, amelyek Aquasafe+ védelemmel rendelkeznek; olvassa el a Aquasafe+ fejezeteket)**

A mosogatógép nem csatlakoztatható nyitott melegvízes eszközökhöz vagy átfolyó rendszerű vízmegfűtőkhöz.

- Ne használjon régi vagy használt vízellátó tömlőt az új berendezéshez. Használja a termékhez mellékelt új vízellátó tömlőt.
- A vízellátó tömlőt közvetlenül a vízcsapra csatlakoztassa. A csapból érkező víz nyomásának 0,3 és 10 bar között kell lennie. Ha a víznyomás meghaladja a 10 bar értéket, nyomáscsökkentő szelepet kell felszerelni.
- A csatlakoztatást követően nyissa ki teljesen a csapot a szivárgások ellenőrzéséhez.

**i** Használjon felcsavarozható tömlőcsatlakozót a ¾ hüvelyk külső menetméretű vízellátó tömlő csatlakoztatásához. Szükség esetén használjon szűrőbetétet a csövekből érkező objektumok kiszűrésére.

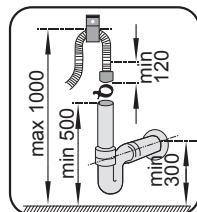
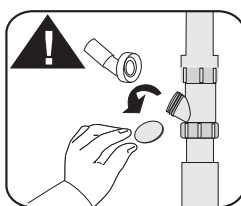
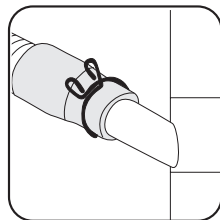
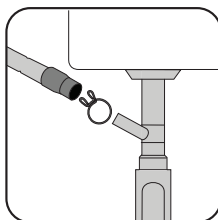


**!** Biztonsága érdekében zárja el teljesen a vízellátó csapot a mosogatási program végeztével.

**Csatlakoztatás a lefolyóhoz**

A vízleeresztő tömlő közvetlenül a leeresztőnyíláshoz vagy a mosogató leeresztőjéhez csatlakoztatható. A csatlakozás hossza a padlótól számított 50 és 100 cm között lehet. 4 méternél hosszabb leeresztőtömlő használata esetén az edények koszosak maradnak.

A vízleeresztő tömlőt meghajlítás nélkül csatlakoztassa a leeresztőcsőhöz. Rögzítse szorosan a vízleeresztő tömlőt a csőhöz, hogy az na termék üzeme során ne tudjon elmozdulni.



**i** A leeresztőcsövet a szennyvízrendszerhez kell csatlakoztatni, felszíni vizekhez nem csatlakoztatható.

**A lábak beállítása**

Ha a berendezés ajtaja nem zárható megfelelően vagy ha a berendezés enhe nyomásra megbillen, akkor be kell állítani a berendezés lábait. A berendezés lábainak beállítását a mellékelt telepítési kézikönyvben látható ábráknak megfelelően végezze.



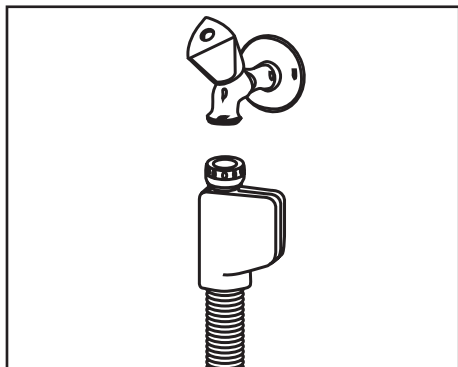
## Aquasafe+

(modellfüggő)

A Aquasafe+ rendszer védelmetnyújt a tömlőcsatlakozásnál keletkező esetleges vízszivárgás ellen. Kerülni kell a víz szelepdobozzal történő érintkezését, hogy megelőzhető legyen az elektromos rendszer károsodása. A Aquasafe+ rendszer sérülése esetén húzza ki a berendezést és hívja a felhatalmazott szervizt.



Mivel a tömlőkészlet elektromos csatlakozókat és szerelvényeket tartalmaz, ezért soha ne rövidítse le a tömlőt és ne hosszabbítsa meg hosszabbítótömlő használatával.



A mosogatógép ajtaját megfelelően kell igazítani, különben a forró gőz kiszabadulhat! Fennáll a kockázata a komoly égési vagy más sérüléseknek illetve a bútorok megrongálódásának.

## Elektromos csatlakoztatás

A berendezést földelt, a „Műszaki adatok” táblázatban meghatározott értékekkel bíró biztosítókkal védett aljzathoz csatlakozassa. Vállalatunk semmilyen felelősséget nem vállal a helyi szabályozásnak megfelelő földelés hiánya miatt bekövetkező károk miatt.

- A csatlakozásnak meg kell felelnie a helyi előírásoknak.
- A hálózati kábelnek a telepítést követően könnyen elérhetőnek kell lennie.



A mosogatási program végeztével húzza ki a berendezést.

- A feszültség és az engedélyezett védőbiztosítékok vagy kismegszakítók a „Műszaki adatok” fejezetben vannak felsorolva. Ha a biztosíték vagy kismegszakító 16 amperesnél kisebb, egy képzett villanszerelővel cseréltesse ki azt 16 amperesre.
- A megadott feszültségnek egyeznie kell a hálózati feszültséggel.
- Ne csatlakozzon az elektromos hálózatra hosszabbító vagy elosztó használatával.



A sérült hálózati kábelt a felhatalmazott szervizzel ki kell cseréltetni.



Ha a mosogatógép belső világítással van felszerelve, akkor azt meghibásodás esetén csak a felhatalmazott szerviz cserélheti ki.



Ha a berendezés meghibásodik, akkor azt a felhatalmazott szerviz által történő javításig nem szabad használni. Fennáll az áramütés veszélye.

### Első használat

A berendezés használatának megkezdése előtt győződjön meg róla, hogy elvégezte-e az összes előkészületet a „Fontos biztonsági utasítások” és „Telepítés” részben leírtak szerint.

- A berendezés mosogatásra történő előkészítéséhez az első használatkor a legrövidebb programot használja tisztítószerrel, a gép üres állapotában. Az első használat során adjon 1 liter vizet a sótartályhoz mielőtt feltöltené sóval.



Lehet, hogy a gyári minőség-ellenőrzési vizsgálatokat követően egy kevés víz marad a berendezésben. Ez nem ártalmas a berendezésre.

### Energiatakarékossági tippek

Az alábbi információk segítséget nyújtanak a berendezés gazdaságos és energiahatékony módon történő használatában.

Törölje le a darabos ételmaradékokat az edényekről, mielőtt azt a gépbe helyezné. A gépet csak teljesen megtöltve használja. A program kiválasztásakor vegye figyelembe a „Programadatok és átlagos fogyasztási értékek” táblázatot.

Ne tegyen a csomagoláson feltüntetettnél több tisztítószeret a tartályba.

### Vízlágyító rendszer

A berendezés vízlágyító rendszerrel van felszerelve, ami csökkenti a bejövő víz keménységét. A rendszer olyan szintre lágyítja a berendezésbe jutó vizet, ami lehetővé teszi az edények kívánt minőségben történő mosogatását.



A közműhálózatról érkező vizet lágyítani kell, amíg a keménység legalább 7°dH. Máskülönben kemény ionok fognak felhalmozódni a mosásban levő edényeken és befolyásolhatják a berendezés mosó, öblítő és szárítóteljesítményét.

### A vízlágyító rendszer beállítása

Megfelelően beállított vízlágyító rendszer esetén a mosogatógép tisztítási, öblítési és szárítási teljesítménye megnő.

A rendszer beállításához tájékozódjon a lakóhelyére jellemző vízkeménységéről és a lenti beállításokat alkalmazza.






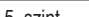
# Telepítés

<p>a</p>  <p>Csomagolja ki a tesztcsíkot.</p>	<p>b</p>  <p>Nyissa meg a csapot és körülbelül 1 percig folyassa ki a vizet.</p>	<p>c</p>  <p>Tartsa egy másodpercig a tesztcsíkot a vízbe.</p>	<p>d</p>  <p>Húzza ki a tesztcsíkot a vízből és rázza meg.</p>	<p>e</p>  <p>Várjon 1 percet.</p>	<p>f</p>  <p>A tesztcsíknak megfelelően végezze el a szükséges beállításokat.</p>
--	---	---	---	--	---

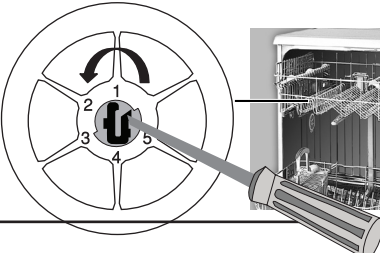












A vízkeménység meghatározását követően:

1. A gép bekapcsolása után nyomja meg és tartsa nyomva a Késleltetett indítás és a Start/Szünet/Megszakítás gombokat.
2. A Késleltetett indítás gomb segítségével kapcsolja be a 9. és 3. LED-eket.
3. A funkciógombok segítségével állítsa be a vízkeménység szintjét.
4. Nyomja meg az Be- / Kikapcsoló gombot a beállítás elmentéséhez.

## Vízkeménység szint beállítási táblázat

Keménységi szint	Angol vízkeménység °dE	Német vízkeménység °dH	Francia* vízkeménység °dF	Vízkeménységi szint-kijelző
0. szint 	0-5	0-4	0-8	Az 1.szinten az 1.programot jelző LED-fény világít.
1. szint 	6-9	5-7	9-13	
2. szint 	10-15	8-12	14-22	A 2.szinten a 2.programot jelző LED-fény világít.
3. szint 	16-19	13-15	23-27	A 3.szinten a 3.programot jelző LED-fény világít.
4. szint 	20-24	16-19	28-34	A 4.szinten a 4.programot jelző LED-fény világít.
5. szint 	25-62	20-50	35-90	Az 5.szinten a 1., 2., 3. és 4. programot jelző LED-fények világítanak.

Végezze el a regeneráció-beállító kapcsolón is ugyanazokat a keménységi szint beállításokat, amelyeket a vezérlőpanelen. Például ha a vezérlőpanelen a „3”-as beállítást adta meg, akkor a regeneráció-beállító kapcsolót is állítsa a „3”-asra.

<p>Regeneration Adjustment (regeneráció beállítása) gomb</p> 	0. szint 	1. szint 	2. szint 	3. szint 	4. szint 	5. szint 
	1 	1 	2 	3 	4 	5 

## Előkészületek

Amennyiben az Ön által használt víz keménységi szintje 90°F (francia standard vízkeménységi szint) felett van, vagy ha kútvizet használ, szűrő vagy víztisztító berendezés használata ajánlott. Ha a felhasznált víz keménységi szintje 7 °dH érték alatt van, akkor nem szükséges só használata a mosogatógéphez. Ebben az esetben Sósint jelzőfénye a mosogatógép paneljén folyamatosan világít. Ha a vízkeménység mértékét az 1. szintre állította, akkor a Sósint jelzőfény annak ellenére is folyamatosan világít, hogy nincs szükség só használatára. Ha ilyenkor mégis só használata, akkor a berendezés nem használja fel azt, és az arra utaló jelzőfény nem villan fel.



Költözéskor újra be kell majd állítania a mosogatógép vízkeménységi szintjét a fenti tájékoztató éttermében, attól függően, hogy hova költözik és ott milyen a vízkeménység. Ha a készüléke vízkeménységi szintjét már korábban beállította, mosogatógépe a legújabb keménységi beállítást fogja megjeleníteni.

## Só hozzáadása

A vízlágyító rendszert a berendezés folyamatosan azonos teljesítménnyel történő használatának érdekében regenerálni kell. Erre a célra mosogatógépsót használnak.



A gépben csak kifejezetten mosogatógéphez készült speciális lágyítósót használjon.



A vízlágyító rendszerhez szemcsés vagy por alapú lágyítósó használata ajánlott. Ne használjon olyan sókat, amelyek nem oldódnak fel teljesen a vízben például asztali só vagy kősót. Máskülönben a rendszer teljesítménye idővel romolhat.



A sótartály a berendezés elindítása után töltődik meg. Emiatt a berendezés elindítása előtt adja hozzá a só.

1. Először, a lágyítósó hozzáadásához vegye ki az alsó kosarat.
2. A kinyitáshoz forgassa el a sótartály fedelét az óramutató járásával ellenkezően (A, B).



3. Töltsön 1 liter vizet a berendezés sótartályába de csak a legelső használatkor.
4. A sótolcsér segítségével töltsen meg a sótartályt sóval (D). A só vízben történő oldódásának felgyorsításához keverje meg egy kanállal.





A sótartályba körülbelül 2 kg lágyítósó helyezhető be.

- Ha a tartály tele van helyezze vissza a fedelet és szorítsa meg.



A só közvetlenül a gép indítása előtt öntse bele. Így a gép azonnal elmossa a kiömlő felesleges só vizet megelőzve ezzel, hogy az felmarja a felületet. Ha nem akar rögtön ezután edényeket mosni a géppel, indítsa el üresen a legrövidebb programon.



Mivel a piacon kapható sómárkák részecskemérete eltérő, a víz keménysége pedig változó, a só vízben történő feoldódása néhány órát is igénybe vehet. Ezért a sójelző a só géphez történő hozzáadását követően bekapcsolva marad.

## Mosogatószer

A berendezéshez használhat por, folyékony/ gél vagy tablettá formátumú mosogatószer-t.



A géphez kizárólag mosogatógéphez készült tisztítószeret használjon. Javasoljuk, hogy ne használjon klór- vagy foszfáttartalmú tisztítószeret, mivel azok károsítják a környezetet.

## Mosogatószer hozzáadása



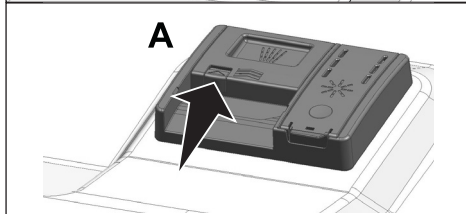
Figyeljen a mosogatószer csomagolásán található figyelmeztetésekre az eredményesebb mosás és szárítás érdekében. További kérdésekben forduljon a mosogatószer gyártójához.



Ne helyezzen oldószert a mosogatószeradagolóba. Fennáll az robbanás veszélye!

Helyezze a mosogatószer-t az adagolóba, közvetlenül a gép használata előtt, az alábbi ábrán látható módon.

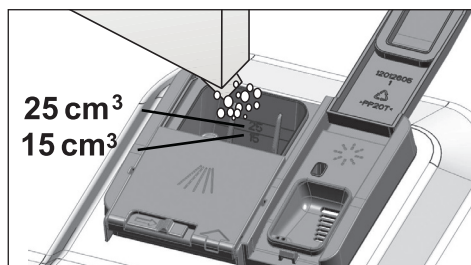
- Nyomja jobbra a reteszt a mosogatószer-adagoló fedelének (A) kinyitására. (modellfüggő)



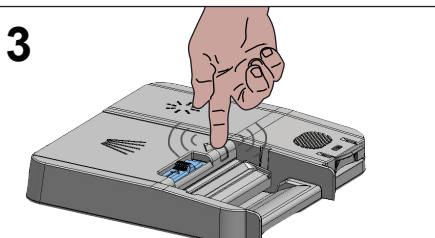
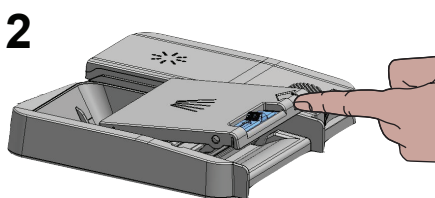
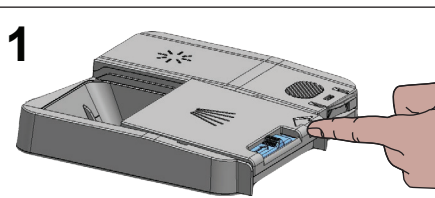
- Adagolja a javasolt mennyiségű por, folyékony/gél vagy tablettá formátumú mosogatószer-t a tartályba.



A mosószerezadagolóban szintjelzők találhatók, amelyek segítséget nyújtanak a megfelelő mennyiségű por formátumú mosogatószer használatában. A teljesen feltöltött mosogatószer adagoló  $45 \text{ cm}^3$  mosogatószer-tartalmaz. Töltse fel a mosogatószer-adagolót a  $15 \text{ cm}^3$  vagy a  $25 \text{ cm}^3$  szintű jelzésig a berendezés töltöttségétől és/vagy az edények szennyezettségi fokától függően. Ha mosogatószer tablettát használ akkor egy tablettá elegendő.



3. A bezáráshoz nyomja be a mosogatószer-adagoló fedelét. A fedél lezárásakor egy „kattanás” hallható.



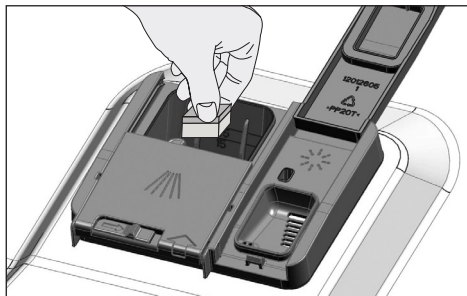
A rövid programokhoz használjon folyékony/gél formátumú mosogatószeret előmosás nélkül, mivel a tablettá formátumú mosogatószer oldhatósága az idő és a hőmérséklet függvényében változik.

## Mosogatószer tablettá

A hagyományos mosogatószer tablettákon kívül vannak olyan kereskedelmi forgalomban kapható mosogatószer tabletták, amelyek vízlágyító és/vagy öblítő hatást fejtenek ki. Ezen mosogatószer néhány típusa speciális célú összetevőket, például üveg és rozsdamentes acél védőket. Ezen tabletták egy bizonyos vízkeménységi fokig ( $21^\circ \text{dH}$ ) fejtik ki a hatásukat. Ha a vízkeménységi fok túllépi az említett szintet akkor a mosogatószer mellett vízlágyító só és öblítőszer használata is szükséges.



A mosogatógép legjobb teljesítménye mosogatószer, öblítő és vzlágyító só külön-külön történő alkalmazásával érhető el.



Tabletta formátumú mosogatószer használata esetén kövesse a mosogatószer gyártójának utasításait.



Tablett formátumú mosogatószer használata esetén, ha az edények nedvesek és/vagy vízkő foltokat talál, különösen a poharakon a mosogató program befejezését követően forduljon a mosogatószer gyártójához.

### Ha tablett formátumú tisztítószerrel por formátumúra vált:

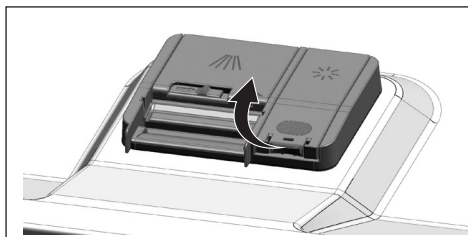
1. Győződjön meg róla, hogy a só- és öblítőtartály tele van.
2. Állítsa a vízkeménységet a legnagyobb szintre és indítsa el a gépet üresen.
3. Az üres mosási ciklus után nézze át újra el a használati utasítást és állítsa be ismét a vízkeménységi szintet, hogy megfeleljen a vízszolgáltatásnak.
4. Hajtsa végre az öblítővel kapcsolatos megfelelő beállításokat.

## Öblítőszer

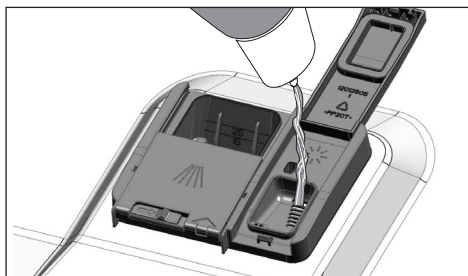


A mosogatógépekben használt öblítő egy speciális keverék, melynek célja a szárítási hatékonyság növelése és a víz vagy vízkő edényeken történő kialakulásának megelőzése. Ezért ügyelni kell arra, hogy legyen öblítő a tartályban és csak a kifejezetten mosogatógépekhez készült öblítőt használjon.

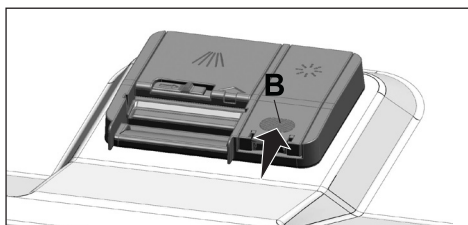
1. Nyissa ki öblítőszer-tartály fedelét a retesz segítségével.



2. Töltse fel a tartályt a „MAX” szintig.



3. A bezáráshoz enyhén nyomja be a tartályt a (B) ponton.





4. Ha az edényeken a mosogatást követően vízkő látható, növelje a keménységi szintet, törölgetés utáni kekes elszíneződés esetén pedig csökkentse azt. Gyárilag a 3-as szint van beállítva.



Az öblítőszer beállítás az "Öblítőszer adagolás beállítása" cím alatt van leírva a berendezés használatáról szóló szakaszban.



Törléssel tisztítsa fel a tartályon kívülre került öblítőt. A véletlen kifolyt öblítő habzást okoz és csökkenti a mosogatási teljesítményt.

### Mosogatógéppel nem mosogatható eszközök

- Soha ne tegyen cigarettahamuval, gyertyamaradékkal, polírozóval, festékekkel, vegyi anyaggal stb. szennyezett edényeket a mosogatógépbe.
- Ne tegyen a mosogatógépbe fából vagy csontból készült fogantyúval ellátott evőeszközt, ragasztott illetve nem hőálló darabokat, valamint rézzel bevont és ózozott tárolókat.



A porcelánokat díszítő festések illetve az alumíniumból és ezüstből készült eszközök a kézi mosáshoz hasonlóan a gépi mosás során is elszíneződhetnek vagy kifakulhatnak. Néhány fajta finom- és kristályüveg idővel mattá válhat. Étkészlet vásárlása esetén fokozottan javasoljuk annak ellenőrzését, hogy az alkalmas-e gépben történő mosogatóra.

### Edények behelyezése a mosogatógépbe

Csak akkor tudja mosogatógépét energiafelhasználás mosogatási és szárítási teljesítmény szempontjából optimálisan használni, ha az edényeket rendezetten helyezi a mosogatógépbe.

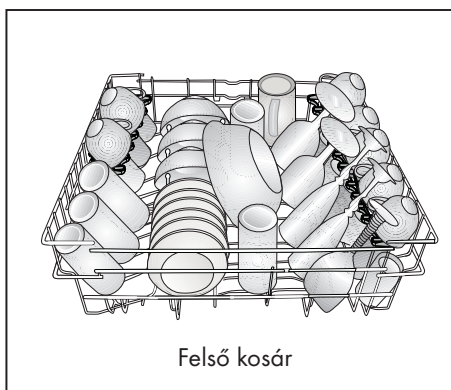
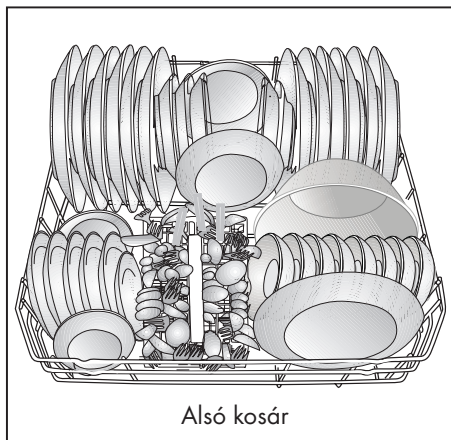
- Törölje le a darabos ételmaradékot (csontot, magot stb.) az edényekről, mielőtt azokat a mosogatógépbe helyezné.
- Az vékony, keskeny darabokat lehetőség szerint a kosarak középső részébe helyezze.
- Az erősen szennyezett és nagyobb edényeket az alsó, míg a kisebb, finomabb és könnyű darabokat a felső kosárba helyezze.
- Az üreges edényeket, például kelyhek, poharakat és serpenyőket fejjel lefelé helyezze a mosogatógépbe. Ezáltal megakadályozható a víz felgyülemzése a vájatokban.



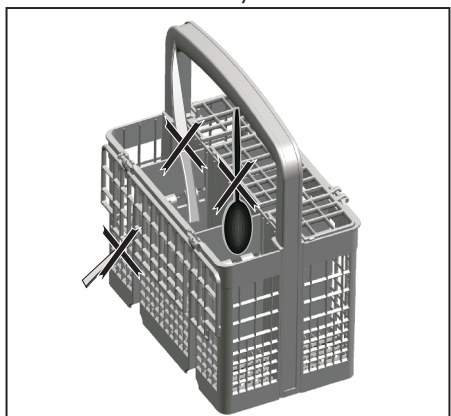
Az esetleges sérülések elkerülése érdekében az éles és hegyes eszközöket (pl. szervizvilla, kenyérvágó kés stb.) fejjel lefelé helyezze a gépbe úgy, hogy azok hegyes vége lefelé nézzen, vagy fektesse azokat vízszintesen az edénykosárba.

Először az alsó kosárban lévő edényeket vegye ki és csak utána a felső kosárban lévőket.

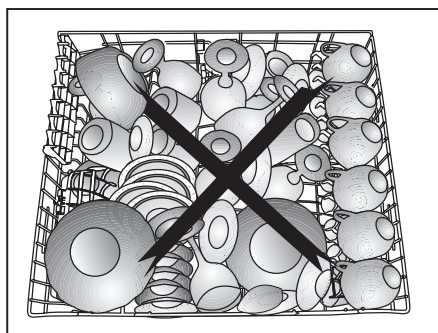
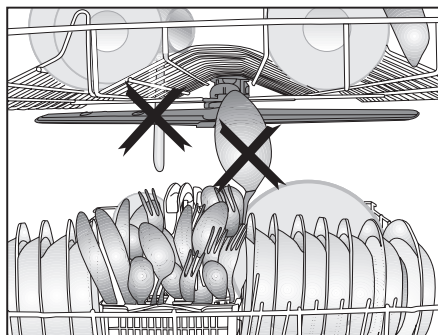
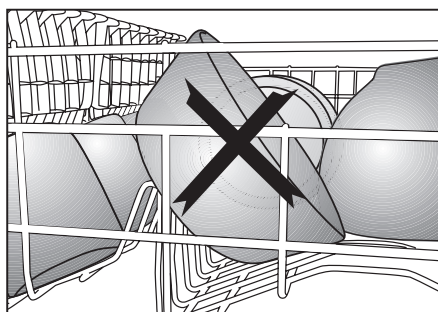
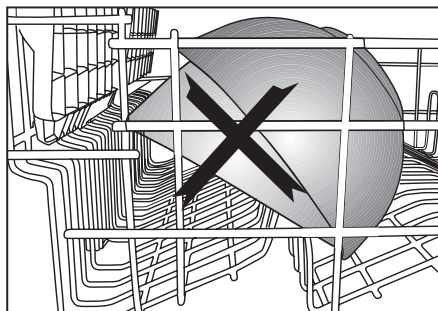
Példák a kosár elhelyezésére



Rossz elhelyezések



Rossz elhelyezések

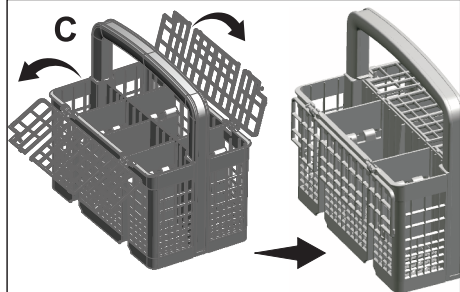
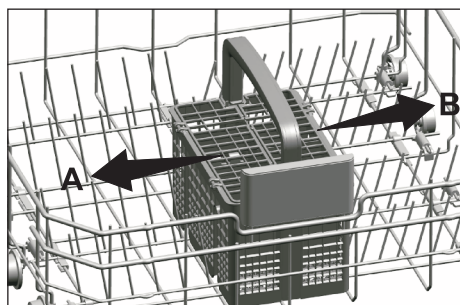


## Evőeszközkosár

(modelltől függ)

Az evőeszköz kosár a kések, villák, kanalak stb. hatékonyabb módon történő mosogatására szolgál.

Mivel az evőeszközkosár mozgatható (A, B), több helyet biztosíthat edényei alsó kosárba történő berakásához és helyet szabadíthat fel a különböző méretű edények számára.

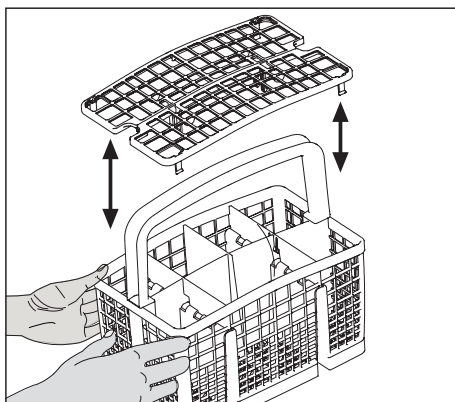
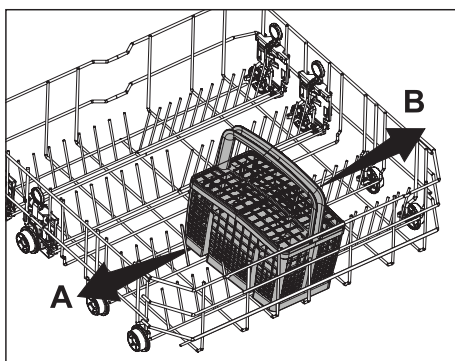


## Evőeszközkosár

(modelltől függ)

Az evőeszköz kosár a kések, villák, kanalak stb. hatékonyabb módon történő mosogatására szolgál.

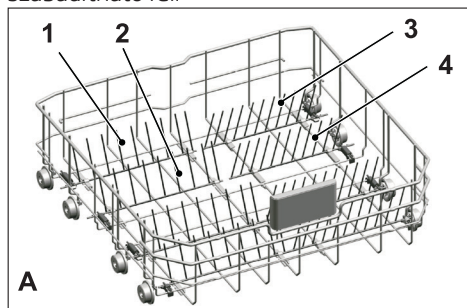
Mivel az evőeszközkosár mozgatható (A, B), több helyet biztosíthat edényei alsó kosárba történő berakásához és helyet szabadíthat fel a különböző méretű edények számára.



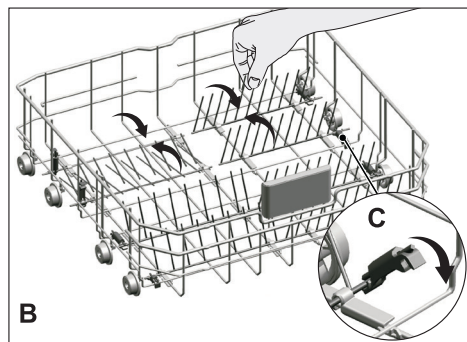
## Összehajtható alsó kosárvillák

(modelltől függ)

A hatrészes összehajtható villa (A) a gép alsó kosarában lehetővé teszi a nagyobb darabok, például serpenyők, kelyhek stb. könnyed behelyezését. Az egyes villák illetve az összes villa összehajtásával nagyobb terület szabadítható fel.



Az összehajtható villák vízszintes helyzetbe történő helyezéséhez fogja meg a villákat a középső helyzetben és nyomja azokat a nyílak (B) irányába. Függőleges helyzetbe történő helyezéshez csak emelje meg a villákat. Az összehajtható villák ismét bekattannak a reteszbe.

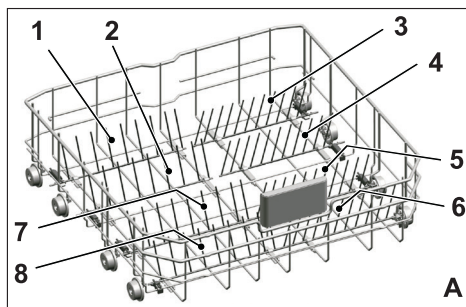


Ha a villákat a végüknél fogva helyezi függőleges helyzetbe, akkor azok elgörbülhetnek. Ezért a középen lévő villák vízszintes vagy függőleges helyzetbe történő emeléséhez azokat a törzsüknél tartva a nyíl irányába kell nyomni.

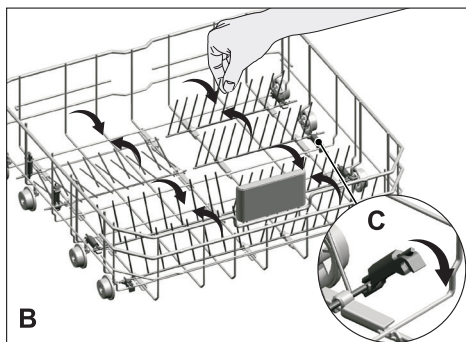
## Összehajtható alsó kosárvillák

(modelltől függ)

A hatrészes összehajtható villa (A) a gép alsó kosarában lehetővé teszi a nagyobb darabok, például serpenyők, kelyhek stb. könnyed behelyezését. Az egyes villák illetve az összes villa összehajtásával nagyobb terület szabadítható fel.



Az összehajtható villák vízszintes helyzetbe történő helyezéséhez fogja meg a villákat a középső helyzetben és nyomja azokat a nyílak (B) irányába. Függőleges helyzetbe történő helyezéshez csak emelje meg a villákat. Az összehajtható villák ismét bekattannak a reteszbe.



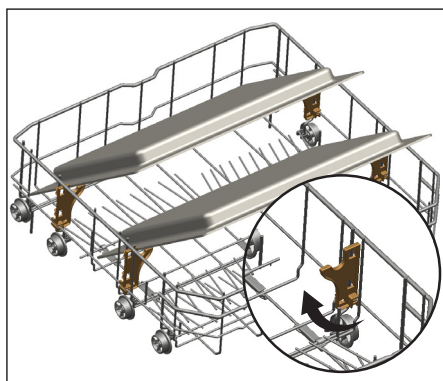
Ha a villákat a végüknél fogva helyezi függőleges helyzetbe, akkor azok elgörbülhetnek. Ezért a közepen lévő villák vízszintes vagy függőleges helyzetbe történő emeléséhez azokat a törzsüknél tartva a nyíl irányába kell nyomni.

## Tepsimosó rácsok

(modelltől függ)

A tepsik alsó kosárban történő elmosásához használja a rácsokat.

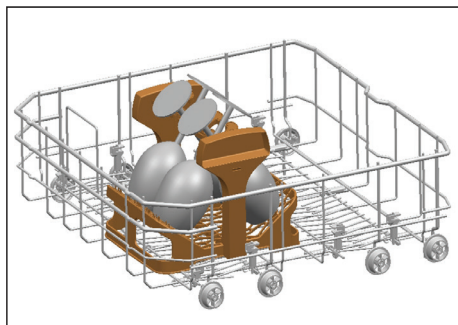
A megfelelő program és funkció kiválasztásához lásd a Kiegészítő funkciók fejezetet.



## SoftTouch tartozék

(modelltől függ)

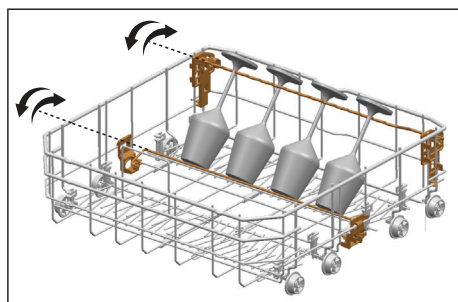
A gép alsó kosárában található SoftTouch Accessory segítségével a törékeny poharakat biztonságosan lehet elmosogatni.



## Lower Basket Glass Holder

(modelltől függ)

A gép alsó kosárában található Lower Basket Glass Holder segítségével a nagyméretű és magas poharakat biztonságosan lehet elmosogatni.

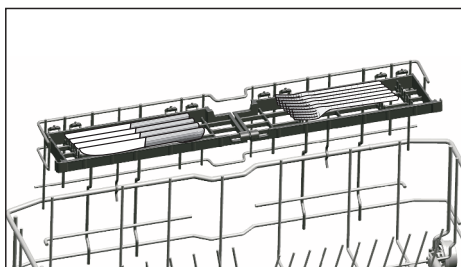
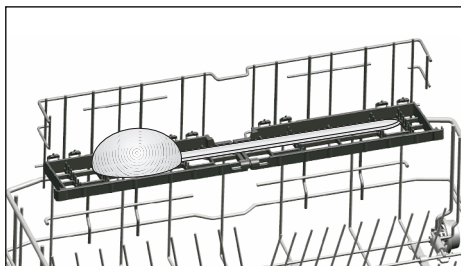
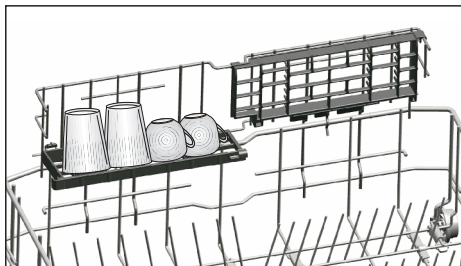




## Alsó többcélú kosár/ magasságállítható szervizkeret

(modelltől függ)

Ez a gép alsó kosárban elhelyezkedő tartozék lehetővé teszi az olyan dolgok mosását, mint például extra poharak, hosszú merőkanalak vagy kenyérfékek



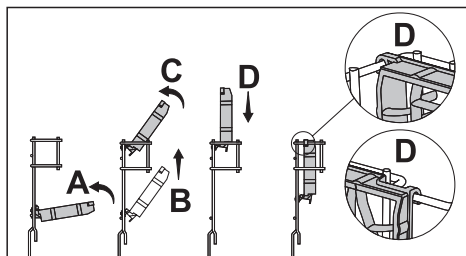
A keretet igény szerint alsó vagy felső állásba mozgatva használhatja, vagy lezárhatja, hogy szélesebb hely álljon rendelkezésre az alsó kosárban.



Ügyeljen arra, hogy a mosogatókar ne érjen a rácsra helyezett edényekhez.

A keretek lezárása:

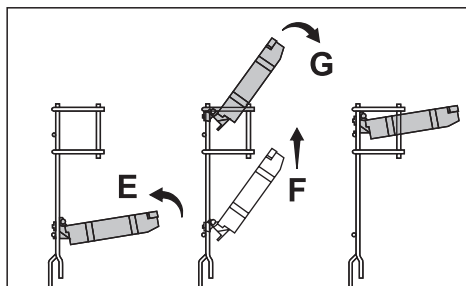
1. Hajtsa össze a keretet (A).
2. Csúsztassa felfelé a keretet (B).
3. Helyezze a keretet függőleges helyzetbe (C).
4. Csúsztassa a keretet lefelé és rögzítse azt a fülekkel (D).



A keret felnyitása a fenti műveletek fordított sorrendben történő végrehajtásával lehetséges.

A keretek magasságállítása:

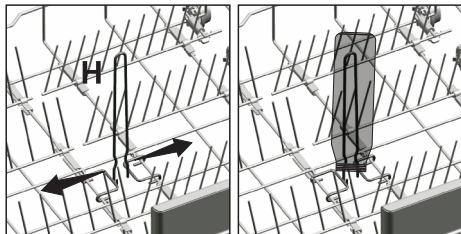
1. Hajtsa össze a keretet (E).
2. Csúsztassa felfelé a keretet (F).
3. Nyissa ki a keretet a kívánt szinten (G).



## Alsó kosár üvegrács

(modelltől függ)

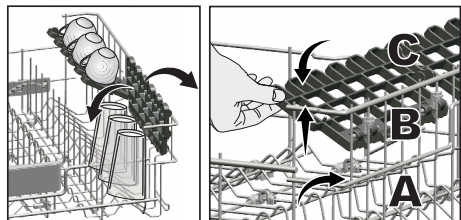
Az üvegrács hosszú, széles szájú üvegárú könnyebb mosogatására szolgál. Két oldaláról kihúzva kivetheti az üvegrácsot a kosárból, ha azt nem kívánja használni.



## Felső kosár magasságállítható rácsok

(modelltől függ)

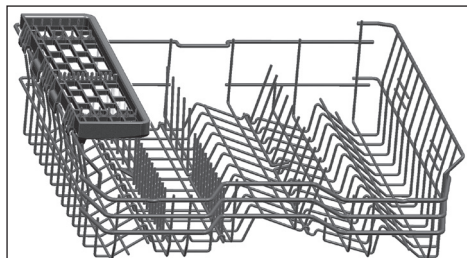
A gép felső kosarában lévő magasságállítható rácsok alsó és felső részének használatához csúsztassa azokat lefelé vagy felfelé a poharak, csészék stb. magasságának megfelelően. (A, B, C).



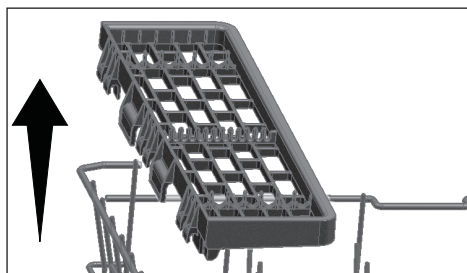
## Felső kosár többcélú üzemállványa

(modelltől függ)

Ez a tartozék a felső a gép kosarán helyezkedik el és segítségével könnyen tisztíthatóak olyan tárgyak, mint például nagyon hosszú merőkanalak vagy kenyérvágó kések.



Ha nem akarja használni az eltávolításhoz emelje fel a felső kosár többcélú üzemállványát.



Ha megint használni akarja a felső kosár többcélú üzemállványát könnyen hozzákapcsolhatja a felső kosár oldalsó részéhez.



## A felső kosár magasságállítása

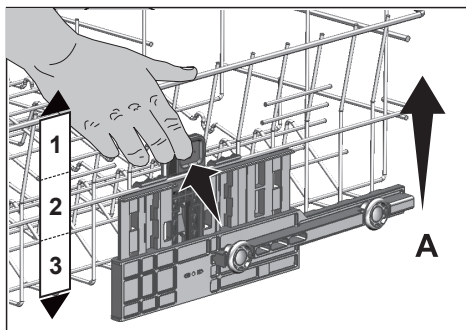
(modelltől függ)

A felső kosár magasságállító mechanizmusa arra lett tervezve, hogy nagyobb helyet teremtsen az ön berendezése alsó vagy felső részében az ön igényeinek megfelelően a magasság felfelé vagy lefelé igazításával, miközben a kosár üres vagy meg van töltve.

Ennek a mechanizmusnak köszönhetően három különböző pozícióban használhatja a kosarat mégpedig az alsó, középső és felső pozíciókban (1, 2, 3).

1. A kosár felemeléséhez tartsa a felső kosár rácsot két kézzel, amikor a rács a legalsó pozícióban van és húzza fel (A).
2. Egy „kattanás” fog hallatszódni a jobb és bal oldali mechanizmusból jelezve, hogy a kosár elérte a következő szintet. Engedje el a kosarat.

Ismételje meg a műveletet, ha a magasság nem megfelelő.

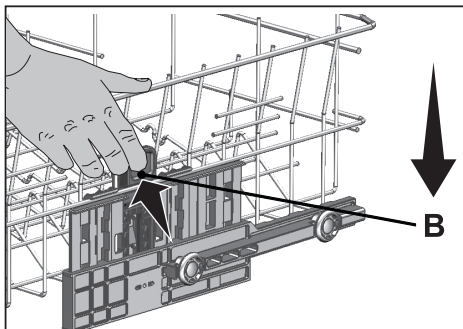


Ahhoz, hogy lejjebb mozgassa a kosarat, amikor a legfelső pozícióban van;

1. Tartsa a felső kosár rácsot két kézzel, enyhén emelje fel a kosarat és egyidejűleg nyomja le és engedje el az ábrán látható reteszeket (B).

2. Mozdassa lejjebb a kosarat a jelenlegi pozíciójából egy alacsonyabba.
3. Engedje el a kosarat, miután elérte az egyvel alacsonyabb szintet.

Ismételje meg a műveletet, ha a magasság nem megfelelő.



A mozgató mechanizmus nem működhet megfelelően, ha a felső kosár túlterhelt vagy a súlyelosztás nem egyenletes. Nehezebb körülmények mellett fennáll a kockázata, hogy leesik egy szintet.



Bizonyosodjon meg róla, hogy az állító mechanizmus a felső kosár jobb és bal oldalán ugyanabban a pozícióban van.

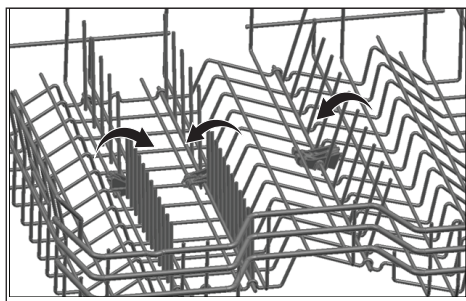


## Összecsukható felső kosár rács

(modelltől függ)

Ha az edényekhez nagyobb helyre van szüksége a berendezés felső kosarában használhat összecsukható rácsot.

Fogja meg középen az összecsukható rácsot és nyomja az ábrán látható nyíl irányába, hogy a rácsot vízszintes helyzetbe mozgassa. Helyezze a nagyobb edényeket az így nyert területre. Függőleges helyzetbe történő mozgatáshoz csak emelje meg a rácsot.



A rács vízszintes helyzetbe való mozgatásánál, ha a csúcsánál fogva tartja elhajolhat. Ezért vízszintes vagy függőleges helyzetbe való mozgatásánál tartsa a rácsot a száránál fogva.

## Magasság állítása üres kosárral

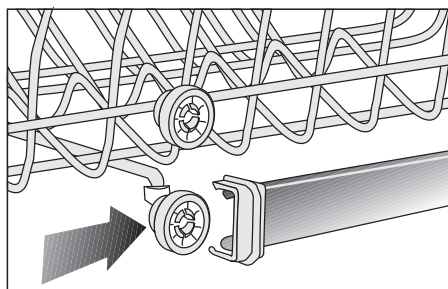
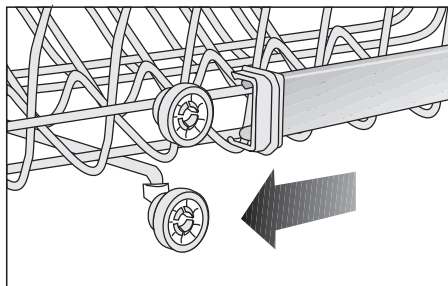
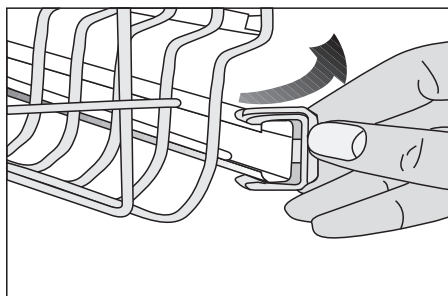
(modelltől függ)

Ebben a modellben a felső kosár magasságállítására két eltérő magasságba szerelt kerék használatával lehetséges. Oljda ki a reteszeket a felső kosár jobb és bal sínjén kifelé történő nyomással.

Húza ki teljesen a kosarat.

Helyezze vissza a kosarat a sínekre, a kívánt magasságba.

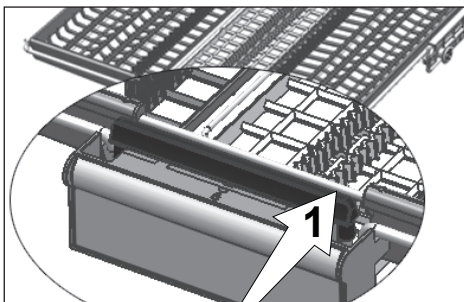
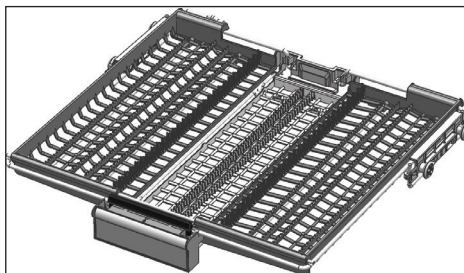
Nyomja vissza a reteszeket a megfelelő pozícióba.



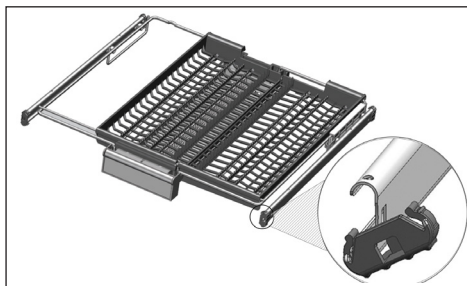
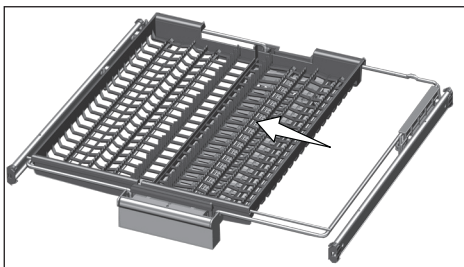
## Felső evőeszköz kosár

(modelltől függ)

A felső evőeszköz kosár lehetővé teszi a az evőeszközök, például kanalak, villák, stb. mosását a kosár elválasztói közé helyezve.



A részleges mozgatás funkcióval rendelkező modellek esetében a fogantyún található elem (1) lenyomásával a középső tálca az alsó pozícióba kerül és a rendszer kioldódik, így a jobb és bal oldali tálcák mozgathatók. Az oldalsó tálcák által felszabadított tér lehetővé teszi hosszú tárgyak behelyezését a felső kosárba.

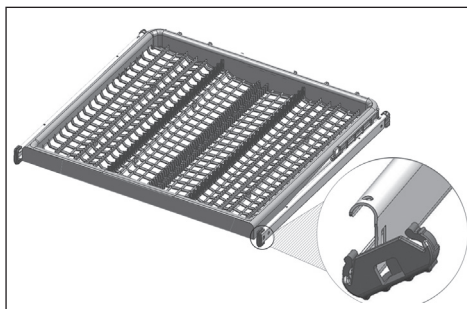


Ha a középső tálca az alsó pozícióban van behelyezhet a tálcára hosszú/magas tárgyakat, mint például kávéscsészéket, merőkanalakat, stb. Ha az oldalsó tálcák a két oldalfalhoz vannak támasztva a fogantyút fel lehet húzni, hogy a középső tálca felemelkedjen és a rendszer lezáruljon.

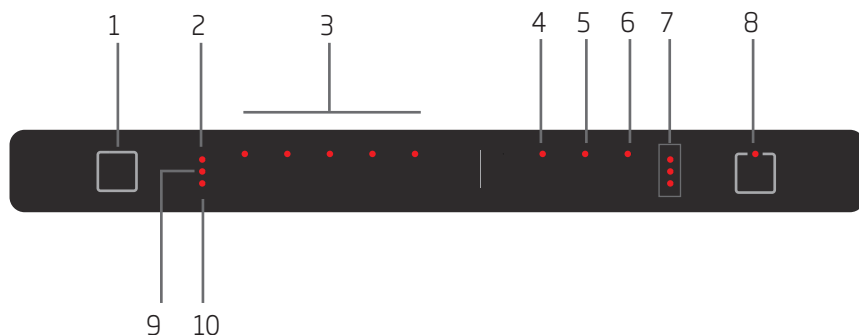
## Felső evőeszköz kosár

(modelltől függ)

A felső evőeszköz kosár lehetővé teszi a az evőeszközök, például kanalak, villák, stb. mosását a kosár elválasztói közé helyezve.



## 5 A termék működtetése



- 1 Be/Ki gomb
- 2 Öblítőszer kijelző
- 3 Programkijelzők / Víztúlcordulás figyelmeztetés (P1 villog)
- 4 Mosogatótableta funkció
- 5 Félöltés funkció
- 6 Késleltetett indítás gomb
- 7 Késleltetett visszaszámlálás-jelző
- 8 Start / Szünet / Megszakítás billentyű
- 9 Só kijelző
10. Vízelzárás kijelző

### **Be/Ki gomb**

Amikor megnyomja a Be/Ki gombot, a bekapcsolt állapotban lévő készülék a gazdaságos programot kapcsolja be.

### **Programkiválasztás/ Programmegszakítás gomb**

A programválasztó gomb megnyomásával válassza ki a kívánt programot. A folyamatban lévő program megszakításához nyomja meg a Start/ Szünet/Megszakítás gombot 3 másodpercig.

### **Funkciógombok**

Ha a programkiválasztás vagy a késleltetési idő kiválasztása közben megnyomja bármelyik funkciógombot, a funkció kijelzője villogni fog, ha a kiválasztott program támogatja a kiválasztott funkciót.

A kiválasztott funkció törléséhez nyomja meg újra a funkciógombot.

### **A gép előkészítése**

1. Nyissa ki a mosogatógép ajtaját.
2. Helyezze el az edényeket a felhasználói kézikönyvben szereplő utasításoknak megfelelően.
3. Győződjön meg róla, hogy a felső és alsó forgólapát szabadon forog.
4. Tegyen megfelelő mennyiségű mosogatószert a mosogatószer-adagolóba.
5. Ellenőrizze, hogy a só- és az öblítőszer kijelző világít-e, ha szükséges, töltsön be sót és/vagy öblítőszer.

### **Programkiválasztás**

1. Nyomja meg a Be/Ki gombot a gép bekapcsolásához.
2. Nézze meg a „Programok adatai és átlagos fogyasztási értékek” táblázatot, és állapítsa meg, melyik mosási program alkalmas az Ön edényeihez.
3. A kiválasztott program elindul, amikor a gép ajtaját becsukja.

Programtáblázat						
Program száma	1	2	3	4	5	6
Mosási hőmérséklet	Eco *	Automata	Intenzív	Quick&Shine	Mini	Előmosás
Mosási hőmérséklet	50 °C	-	70 °C	60 °C	35 °C	-
Szennyezettségi fok	Leggyengébb mosogató program a tisztásra váró, közepes szennyezett edényekhez.	Meghatározza az edények szennyezettségét (fokát és annak megjelölésben, automatikusan beállítja a mosogatóvíz hőmérsékletét és mennyiségét, valamint a mosogatósi időt. Minden típusú edényhez alkalmas.	Egészen szennyezett edények, fazekas és serpenyők tisztására alkalmas.	Napi gyors mosási program közepesen szennyezett edényekhez.	Letörölgetett, illetve elfűtött, enyhén szennyezett edények napi mosogatására alkalmas.	Alkalmas a gépben már néhány napja tisztásra váró, szennyes edényeken lévő elemlaradékok eltávolítására, így megelőzhető a rossz szag kialakulása.
Előmosás	Közepes	Közepes-től magasig	Magas	Közepes	Kevés	-
Os mosás	+	+	+	+	+	+
Száritás	+	+	+	+	-	-
Időtartam (perc)	205	100-170	120	58	30	15
Víz (l)	12,9	12,2-15,8	17,6	11,8	11,8	4,2
Energia (kWh)	0,93	0,90-1,45	1,65	1,20	0,80	-

A táblázatban feltüntetett fogyasztási értékek átlagos körülményekre vonatkoznak. A gyakorlatban ezért eltérések lehetnek. \* Referenciaprogram tesztintézetek számára. Az EN 50242-nek megfelelő tesztelést teletöltött vízágyú sódagolóval és teljesen feltöltött öblítőtartállyal, a tesztprogram segítségével kell elvégezni.

### Kiegészítő funkciók

A mosogatógép programjait úgy tervezték meg, hogy figyelemmel a szennyeződés típusára és mértékére, valamint az elmosogatandó edényekre a legjobb tisztítási hatásfokot ériék el.

Kiegészítő funkciók segítségével időt, vizet és energiát lehet megtakarítani.



A kiegészítő funkciók a program időtartamát megváltoztathatják.



A kiegészítő funkciók nem alkalmazhatók minden mosogatási programban. A kiegészítő funkció kijelzője nem aktiválódik, ha a választott mosogatási programmal a funkció nem kompatibilis.

### Féltöltés funkció

Ezt a funkciót lehet használni, ha a gép nincs teljesen megtöltve.

1. Pakolja meg a gépet tetszése szerint edényekkel.
2. Kapcsolja be a gépet a Be- és kikapcsoló gomb segítségével.
3. Válassza ki a programot, és nyomja meg a féltöltés gombot. A funkcióválasztó kijelzőn a féltöltés jelzője világít.
4. A Start/Szünet/Törlés gomb megnyomásával indítsa el a programot.



A féltöltés funkcióval vizet és energiát lehet megtakarítani, az edényeket a gép alsó és felső kosarában kell elhelyezni.

### Mosogatótabletta funkció

A csapvíz keménységétől függően segíti a jobb szárítási teljesítmény elérését a többfunkciós, úgynevezett "all in one", például 2in1, 3in1, 4in1, 5in1 tisztítószerrel.



Ha az előző mosási program során használta a tablettá funkció, az a következő kiválasztott programnál is aktív marad.



A tablettás tisztítószer funkciók a program időtartamát megváltoztathatják.

### Belső világítás

(modelltől függ)

Néhány modell rendelkezik belső világítással; amikor az ajtó nyitva van, a lámpa megvilágítja a gép belsejét.

### Belső világítás beállításának megváltoztatása

1. A gép bekapcsolása után nyomja meg és tartsa nyomva a Késleltetett indítás és a Start/Szünet/Megszakítás gombokat 3 másodpercig.
2. Nyomja meg a Késleltetési funkció gombot, és kapcsolja a késleltetés kijelzőjét a 9-es pozícióba.
3. A funkciógombok megnyomásával be- és kikapcsolhatja a belső világítást. A belső világítás ki van kapcsolva, ha az 1-es program LED ég, és be van kapcsolva, ha a 2-es program LED ég.
4. Nyomja meg a Be/Ki gombot, hogy kilépjen a beállítási menüből. A beállítása automatikusan mentésre kerül.

### A figyelmeztető hang hangerejének módosítása

1. A gép bekapcsolása után nyomja meg és tartsa nyomva a Késleltetett indítás és a Start/Szünet/Megszakítás gombokat.
2. A Késleltetett indítás gomb segítségével kapcsolja be a 9-es és a 6-os LED-eket.
3. Állítsa be a funkciógombokkal a hangerőt.

Ha az 1-es programkijelző ég, a hang ki van kapcsolva.

Ha a 2-es programkijelző ég, a hang közepes szinten van.

Ha a 3-as programkijelző ég, a hang magas szinten van.

4. A módosítás elmentéséhez kapcsolja ki a gépet a Be/Ki gomb segítségével.

### Padlóvilágítás Figyelmeztető jelzés: a gép mosogat

(modelltől függ)

A mosogatási folyamat közben a gép fényt vetít a padlóra. A mosogatás befejeztével a fény kialszik.



A padlóvilágítás a mosogatási program elindulásával automatikusan bekapcsol, és a program végéig égve marad.



A padlóvilágítást a felhasználó nem tudja kikapcsolni.

### A mosogatás időzítése Késleltetett indítás

Ha a lakóhelyén van kedvezményes villamosenergia-tarifa, a késleltetett indítási funkcióval beállíthatja a mosogatás idejét erre az időszakra.

A kiválasztott program indítását 9 óráig késleltetheti.

1. A mosogatóprogram és a kiegészítő funkciók kiválasztása után nyomja meg a Késleltetett indítás gombot.
2. Ha megnyomja a Késleltetett indítás gombot, a „3 hours” (3 óra) jelzés kezd villogni.
3. A kívánt időt a Késleltetett indítás gomb megnyomásával állíthatja be. A billentyű minden megnyomása 3 órával növeli az időmennyiséget, maximum 9 óráig.
4. A késleltetett indítás beállítása után csukja be a gép ajtaját. Ha a késleltetésre beállított idő letelik, a kiválasztott program automatikusan elindul.



A késleltetett indítási funkció kiválasztása után az ajtó becsukásával a késleltetett indítás elindítja a visszazámlálást.



Ha az ajtót kinyitják, amikor a késleltetett indítási funkció aktív, a visszazámlálás szünetel, és a start ikon villogni kezd.

### Beállítás megváltoztatása, amíg a késleltetett indítási funkció aktív

Amikor a Késleltetett indítás funkció aktívva van, nem lehet sem a mosogatási programot, sem a kiegészítő funkciókat, sem a késleltetett indítás időtartamát módosítani.



A program elindulása után nem lehet kiegészítő funkciót beállítani.

### A késleltetett indítási funkció törlése

Ha olyankor szeretné visszavonni a folyamatot, amikor a késleltetett indítási funkció már aktív, akkor a programot is meg kell szakítania.



A program elindulása után a késleltetett indítási funkciót már nem lehet beállítani.

### A program elindítása

A program és a kiegészítő funkciók kiválasztás után csukja be a gép ajtaját, a program elindul.



A gép a bejövő víz keménységétől függően a vízlágyítást végez. A program időtartama a program futása közben is változhat attól függően, hogy milyen a gép környezetében a külső hőmérséklet, milyen a bejövő víz hőfoka, és mennyi edény van a gépben.



A mosogatógép működése közben ne nyissa ki a gép ajtaját. Legyen óvatos, az ajtó kinyitásakor vízgőz csapódhat ki.



Az öblítés lépés után a gép egy ideig a szünet módban csendes marad, mindaddig, amíg a gépből és az edényekről a víz teljesen le nem csorog, és a vízlágyító meg nem tisztul, ezután folytatódik a működés a szárítás módban.

### A program törlése

Tartsa lenyomva a Programkiválasztás/Programtörlés gombot 3 másodpercig. Engedje fel a gombot, amint a Start kijelző villogni kezd.

Miután a gép ajtaját becsukta, a szárítás 2 percen belül kész lesz és a program befejezésekor a gép figyelmeztető hangjelzést ad ki.



A gépen és/vagy a gépben lévő edényeken nyomokban maradhat mosogatószer vagy öblítőszer, attól függően, hogy melyik fázisban törölte a programot.

### Sókielző (S)

Ellenőrizze a kijelzőn a sókielzőt, hogy elegendő mennyiségű lágyító só van-e a mosogatógépben. Ha a gép kijelzőjén megjelenik a sókielző, a sótartályt újra kell tölteni sóval.



A vízkeménység szintjének a beállítását megtalálja Vízlágyító rendszer c. fejezetben.

### Öblítőszer-kijelző (✱)

Ellenőrizze az öblítőszer-kijelzőt, hogy elegendő mennyiségű öblítőszer van-e a mosogatógépben. Ha a gép kijelzőjén megjelenik az öblítőszer-kijelző, a tartályt újra kell töltenie öblítőszerrel.

### Az öblítőszer adagolásának a beállítása

1. A gép bekapcsolása után nyomja meg és tartsa nyomva a Késleltetett indítás és a Start/Szünet/Megszakítás gombokat.
2. A Késleltetett indítás gomb segítségével kapcsolja be a 6-os LED-et.
3. A funkciógombok segítségével beállíthatja az öblítőszer szintjét.

Ha az 1-es programkijelző ég, nem adagol öblítőszer.

Ha a 2-es programkijelző ég, 1 adag öblítőszer adagol.

Ha a 3-as programkijelző ég, 2 adag öblítőszer adagol.



Ha a 4-es programkijelző ég, 3 adag öblítőszeret adagol.

Ha az 1-es, 2-es, 3-as és 4-es programkijelző is ég, 4 adag öblítőszeret adagol.

- 4 Nyomja meg a Be/Ki gombot, hogy kilépjen a beállítási menüből. A beállítása automatikusan mentésre kerül.

### Program vége



Amikor a kiválasztott program befejeződik, egy hangjelzés figyelmeztet a gép kikapcsolására. A figyelmeztető hangjelzés bizonyos időközönként megszólal, majd idővel kikapcsol.

Amikor a mosogatási program befejeződött, a Start/Szünet kijelző kialszik.

- 1 Nyissa ki a gép ajtaját.
- 2 A gép kikapcsolásához nyomja meg Be/Ki gombot.
- 3 Zárja el a csapot.
- 4 Húzza ki a készüléket a konnektorból.



Ha a program befejeződött, vagy nem indult el, energiatakarékosági szempontok miatt a gép automatikusan kikapcsol.



A mosás befejezése után hagyja az edényeket kb. 15 percig a gépben, hogy azok lehűljenek. Az edények gyorsabban száradnak meg, ha a gép ajtaját erre az időtartamra kinyitja. Ez a folyamat növeli a gép szárítási hatékonyságát.

### „Nincs víz!” figyelmeztetés

Ha a bejövő vizet vagy a vízcsapot elzárták, és ezért a gép nem tud vizet felvenni, a „Nincs víz” kijelző fog villogni. Amíg ez a probléma fennáll, a mosogatási program szünetel, közben a gép rendszeresen ellenőrzi a vízbemenetet; amikor a probléma megszűnik, a „Nincs víz” kijelző egy rövid idő múlva eltűnik, és a mosogatási program folytatódik.

### Túlfolyás figyelmeztetés

Ha a gép túl sok vizet vesz fel, vagy ha valahol a víz szivárog, a gép ezt észleli, és a Programkijelzőn a túlfolyás kijelző fog villogni. Amíg a túlfolyás fennáll, a biztonsági algoritmus aktív, és megpróbálja a vizet kiüríteni. Ha a túlfolyás megszűnik, és a biztonság helyreállt, a túlfolyás kijelző eltűnik. Ha a kijelző nem tűnik el, a hibát nem átmeneti zavar okozza. Ez esetben lépjen kapcsolatba a hivatalos szervizzel.

## 6 Karbantartás és tisztítás

A rendszeres időközönként történő tisztítás meghosszabbítja a berendezés élettartamát és csökkenti a gyakori problémákat.



Tisztítás előtt húzza ki a berendezést és zárja el a csapot.



Tisztításhoz ne használjon semilyen csiszoló eszközt.



Annak érdekében, hogy a berendezés megfelelően működjön, hetente legalább egyszer tisztítsa ki a szűrőket és a mosogatókarokat.

### A berendezés külső felületének tisztítása

Finoman törölje le a berendezés külső felületét és az ajtótmítéseket egy kíméletes tisztítószerrel és nedves ruhával. A kezelőpanelt csak enyhén nedves ruhával törölje le.

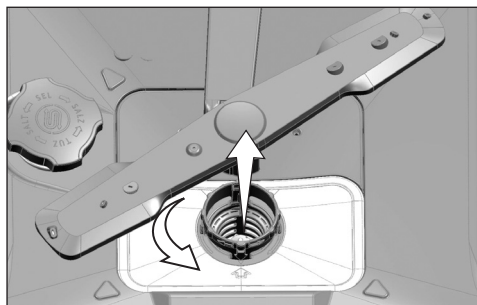
### A gép belsejének tisztítása

- Tisztítsa ki a gép belsejét és a tartályt egy program végrehajtásával mosogatószerrel vagy mosogatószer nélkül a szennyeződés mértékétől függően.
- Ha víz maradt a gépben engedje le a vizet az "Egy program leállítása" szakasz alatt leírt eljárások végrehajtásával. Ha a vizet nem lehet kiüríteni távolítsa el a szűrőket a "Szűrők tisztítása" szakaszban leírtak szerint és ellenőrizze, hogy van-e bármilyen lerakódott maradék, amely felhalmozódott a gép aljában, eltorlaszolva a víz útját. Szükség esetén tisztítsa ki.

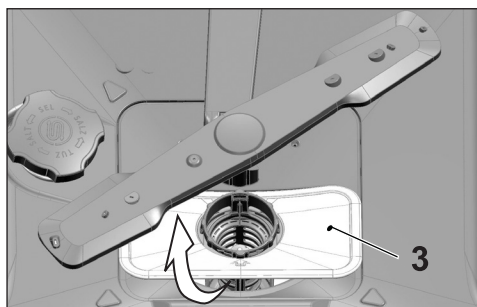
### A szűrők tisztítása

A gép hatékony működése érdekében legalább hetente egyszer tisztítsa meg a szűrőket. Ellenőrizze, hogy nem maradt-e ételmaradék a szűrőkön. Ha a szűrőn ételmaradék található, vegye ki a szűrőt és tisztítsa meg azt folyóvízzel.

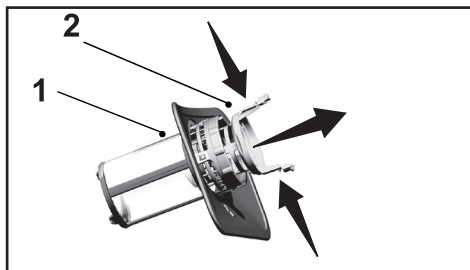
1. Forgassa el a mikroszűrő (1) és a durva szűrő (2) szerelvényt az óramutató járásával ellenkezően és húzza ki a foglatból.



2. Húzza ki a fém/műanyag szűrőt (3) a foglatból.



3. Nyomja meg befelé a két pöcköt a durva szűrőn és válassza le a durva szűrőt a szerelvényről.



4. Tisztítsa meg a három szűrőt folyóvízben, kefe segítségével.
5. Helyezze el a fém/műanyag szűrőt.
6. Helyezze bele a durva szűrőt a mikroszűrőbe. Ügyeljen a megfelelő elhelyezkedésre. Fordítsa el a durvaszűrőt az óramutató járásával megegyező irányban, amíg „kattanó” hangot nem hall.



Szűrő nélkül ne használja a mosogatógépet.



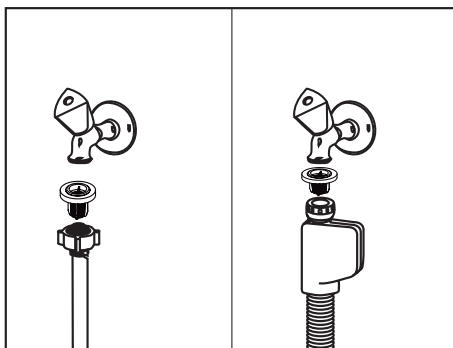
A szűrők nem megfelelő elhelyezése csökkenti a mosogatás hatékonyságát.

## A tömlőszűrő tisztítása

A gép vezetékes hálózatból vagy a saját vízrendszerből érkező szennyeződések (pl. homok, kosz, rozsda stb.) okozta károsodásai a vízellátó tömlőre csatlakoztatott szűrő segítségével megelőzhető. Rendszeresen ellenőrizze a szűrőt és a tömlőt, szükség esetén pedig tisztítsa meg.

1. Zárja el a csapot és távolítsa el a tömlőt.
2. A szűrő eltávolítását követően folyó vízben tisztítsa meg azt.
3. Helyezze vissza a megtisztított szűrőt a tömlőn lévő helyére.
4. Szerelje fel a tömlőt a csapra.

(modellfüggő)

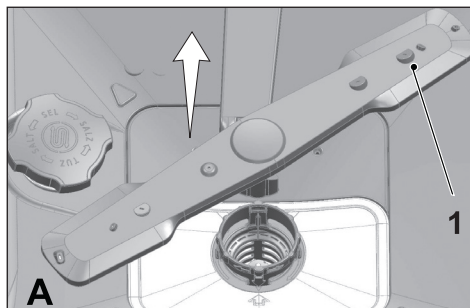


## A mosogatókarok tisztítása

A gép hatékony működése érdekében legalább hetente egyszer tisztítsa meg a mosogatókarokat.

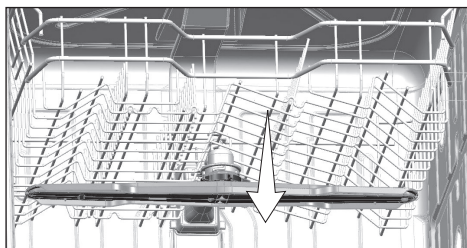
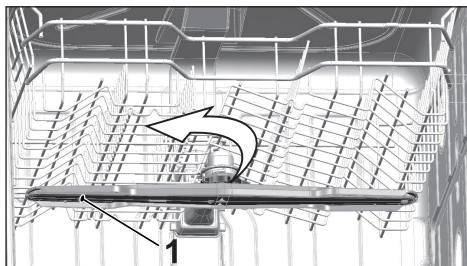
### Alsó mosogatókar

Ellenőrizze, hogy az alsó mosogatókaron (1) lévő lyukak nincsenek-e eltömődve. Ha el vannak tömődve, távolítsa el és tisztítsa meg a mosogatókart. Az eltávolításhoz húzza fel az alsó mosogatókart.



### Felső mosogatókar

Ellenőrizze, hogy a felső mosogatókaron (1) lévő lyukak nincsenek-e eltömődve. Ha el vannak, távolítsa el és tisztítsa meg a mosogatókart. A mosogatókar eltávolításához forgassa balra a csavarját. A felső mosogatókar visszaszerelésekor ellenőrizze, hogy a csavar kellően meg van-e szorítva.



## 7 Hibaelhárítás

### A gép nem indul.

- A hálózati kábel ki van húzva. >>> Ellenőrizze, hogy a hálózati kábel be van-e dugva.
- A biztosíték kiolvadt. >>> Ellenőrizze a házban lévő biztosítékokat.
- A vízellátás megszakadt. >>> Győződjön meg róla, hogy a vízellátó csap nyitva van-e.
- A gép ajtaja nyitva van. >>> Győződjön meg arról, hogy lezárta-e a gép ajtaját.
- A be/ki gomb nincs megnyomva. >>> Győződjön meg róla, hogy bekapcsolata-e a gépet a be/ki gomb használatával.

### Az edények nem lesznek tiszták.

- Az edények nincsenek megfelelően a gépbe helyezve. >>> Az edényeket a felhasználói útmutatóban leírtak szerint helyezze be.
- A kiválasztott program nem megfelelő. >>> Válasszon egy nagyobb hőmérséklettel és ciklusidővel rendelkező programot.
- A mosogatókarok elakadnak. >>> A program indítása előtt forgassa meg kézzel az alsó és felső mosogatókarokat és ellenőrizze, hogy azok szabadon tudnak-e forogni.
- A mosogatókarokon lévő lyukak eltömődtek. >>> Az alsó és felső mosogatókar lyukai ételmaradék, például citrommag miatt eltömődhetnek. Tisztítsa meg rendszeresen a mosogatókarokat a „Tisztítás és karbantartás” részben leírtak szerint.
- A szűrők eltömődtek. >>> Ellenőrizze a szűrőrendszer tisztaságát. Tisztítsa meg rendszeresen a szűrőrendszert a „Tisztítás és karbantartás” részben leírtak szerint.
- A szűrők helytelenül vannak behelyezve. >>> Ellenőrizze a szűrőrendszert és győződjön meg róla, hogy az megfelelően van-e behelyezve.
- A kosarak túl vannak terhelve. >>> Ne terhelje a kosarakat azok kapacitásán felül.
- A mosogatószer nem megfelelő körülmények között van tárolva. >>> Por formátumú mosogatószer használata esetén ne tárolja a mosogatószert nedves helyen. Lehetőség szerint zárt helyen tartsa. A könnyebb tárolás érdekében tableta formátumú mosogatószer használatát javasoljuk.
- A mosogatószer nem elegendő. >>> Por formátumú mosogatószer használata esetén állítsa be a mosogatószer mennyiségét az edények koszosságától és/vagy a program igényeinek megfelelően. Az optimális eredmény érdekében tableta formátumú mosogatószer használatát javasoljuk.
- Az öblítő mennyisége nem elegendő. >>> Ellenőrizze az öblítő kijelzőjét és szükség esetén adjon hozzá öblítőt. Ha elegendő mennyiségű öblítő van a gépben, növelje az öblítő mennyiségének beállítását.
- A mosogatószer adagolójának fedele nyitva maradt. >>> Ügyeljen arra, hogy a mosogatószer fedele a mosogatószer hozzáadását követően le legyen zárva.

### Az edények a mosogatás végére nem száradnak meg.

- Az edények nincsenek megfelelően a gépbe helyezve. >>> Az edényeket úgy helyezze be, hogy a víz ne gyűlhessen össze bennük.
- Az öblítő mennyisége nem elegendő. >>> Ellenőrizze az öblítő kijelzőjét és szükség esetén adjon hozzá öblítőt. Ha elegendő mennyiségű öblítő van a gépben, növelje az öblítő mennyiségének beállítását.
- A gép a program vége után azonnal ki eltt rakodva. >>> Ne rakodja ki a gépet közvetlenül a mosogatás végét követően. Nyissa ki kicsit az ajtót és várjon egy keveset,

hogy a bent lévő gőz eltávozhasson. Csak akkor rakodja ki az edényeket, ha azok kellően leültek ahhoz, hogy meg lehessen őket fogni. A kirakodást az alsó kosárral kezdje. Így megakadályozható, hogy a felső kosárban lévő edényeken lévő vízmaradék rácsepegjen az alsó kosárban lévő edényekre.

- A kiválasztott program nem megfelelő. >>> Mivel rövid idejű programoknál az öblítési hőmérséklet alacsony, ezért a szárítási teljesítmény szintén alacsony lesz. A nagyobb szárítási teljesítményhez válasszon hosszabb programot.
- A konyhai eszközök felületének minősége romlik. >>> A kívánt mosogatási teljesítmény nem érhető el rossz minőségű felülettel rendelkező konyhai eszközök esetében, az ilyen eszközök használata pedig higiéniai szempontból nem ajánlott. Ezenkívül a rossz minőségű felületen a víz sem tud megfelelően áramolni. Az ilyen konyhai eszközök gépben történő mosogatása nem javasolt.



Teflonból készült konyhai eszközök esetén a szárazsággal kapcsolatos panaszok indokoltak. Ez a teflon felépítéséből adódik. Mivel a teflon és a víz felületi feszültsége eltérő, ezért vízcseppek maradhatnak a teflonfelületen.

### **Tea-, kávé- vagy rúzsoltok maradnak az edényeken.**

- A kiválasztott program nem megfelelő. >>> Válasszon egy nagyobb hőmérséklettel és ciklusidővel rendelkező programot.
- A konyhai eszközök felületének minősége romlik. >>> A tea- és kávéoltok illetve egyéb szennyeződések nem biztos, hogy mosogatógép segítségével eltávolíthatók, ha azok a rossz minőségű felületre jutnak. A kívánt mosogatási teljesítmény nem érhető el rossz minőségű felülettel rendelkező konyhai eszközök esetében, az ilyen eszközök használata pedig higiéniai szempontból nem ajánlott. Az ilyen konyhai eszközök gépben történő mosogatása nem javasolt.
- A mosogatószer nem megfelelő körülmények között van tárolva. >>> Por formátumú mosogatószer használata esetén ne tárolja a mosogatószert nedves helyen. Lehetőség szerint zárt helyen tartsa. A könnyebb tárolás érdekében tablettá formátumú mosogatószer használatát javasoljuk.

### **Vízköfoltok maradnak az edényeken, az üvegáruk pedig homályosak lesznek**

- Az öblítő mennyisége nem elegendő. >>> Ellenőrizze az öblítő kijelzőjét és szükség esetén adjon hozzá öblítőt. Ha elegendő mennyiségű öblítő van a gépben, növelje az öblítő mennyiségének beállítását.
- A víz keménységi beállítása alacsony vagy a só szintje nem elégséges. >>> Mérje meg megfelelően az ellátóvíz keménységét és ellenőrizze a vízkeménységi beállítást.
- Sószivárgás észlelhető. >>> Ügyeljen arra, hogy a só hozzáadásakor ne kerüljön só a betöltőnyílás köré. Ügyeljen arra, hogy a sótartály fedele a feltöltést követően megfelelően vissza legyen zárva. Futasson egy előmosási programot a gépbe ömlött só eltávolításához. Mivel a fedél alatt maradt sószemcsék az előmosás során feloldódnak, ezáltal pedig a fedél meglazulhat, a program végén ismét ellenőrizze ismét a fedelet.

### Másik szag van a gépben.



Az új gépnek különleges szaga van. Ez néhány mosogatás után eltűnik.

- A szűrők eltömődtek. >>> Ellenőrizze a szűrőrendszer tisztaságát. Tisztítsa meg rendszeresen a szűrőrendszert a „Tisztítás és karbantartás” részben leírtak szerint.
- A koszos edények 2-3 napig a mosogatógépben maradnak. >>> Ha nem kívánja a mosogatógépet közvetlenül az edények behelyezését követően elindítani, távolítsa el az edényeken lévő ételmaradékot és két naponta futtasson előmosást mosogatószer használata nélkül. Ilyen esetben ne zárja be teljesen a gép ajtaját, nehogy kellemetlen szagok képződjenek a gépben. A kereskedelemben kapható szagtalanítók vagy mosogéptisztítók szintén használhatók.

### Foltosodás, elszíneződés vagy a felület minőségének romlása az edényeken

- Sószivárgás észlelhető. >>> A só a fém felületek minőségének romlását és oxidációját okozhatja. Ügyeljen arra, hogy a só hozzáadásakor ne kerüljön só a betöltőnyílás köré. Ügyeljen arra, hogy a sótartály fedele a feltöltést követően megfelelően vissza legyen zárva. Futtasson egy előmosási programot a gépbe ömlött só eltávolításához. Mivel a fedél alatt maradt sószemcsék az előmosás során feloldódnak, ezáltal pedig a fedél meglazulhat. a program végén ismét ellenőrizze ismét a fedelet.
- Az edényeken hosszú ideig sós ételmaradékok maradtak. >>> Ha az ilyen ételekkel szennyeződött ezüst konyhai eszközök sokáig vannak a gépben tárolva, a szennyeződést előmosás segítségével el kell távolítani vagy az edényeket azonnal el kell mosogatni.
- Az elektromos földelés nincs csatlakoztatva. >>> Ellenőrizze, hogy a gép csatlakoztatva van-e a földvezetékhez. Ellenkező esetben a berendezésben felgyűlő statikus elektromosság ívet húzhat a fém edények felületén, melyen ezáltal pórusok keletkezhetnek, a felület védőburkolata megsérülhet és elszíneződések keletkezhetnek.
- Intenzív tisztítószert, például fehérítőt használ. >>> A fém felületeken lévő védőréteg károsodhat és elveszítheti hatékonyságát, ha tisztítószerekkel, például fehérítővel érintkezik. Ne mossa az edényeket fehérítővel.
- A fém eszközöket, például késeket a rendeltetésszerűtől eltérő módon használják. >>> A kések peremén lévő védőréteg a rendeltetésszerűtől eltérő használat, például konzervnyitás esetén megsérülhet. A fémből készült konyhai eszközöket csak rendeltetésszerűen használja.
- Az ezüstárak rossz minőségű rozsdamentes acélt tartalmaznak. >>> Az ilyen elemek korródációja elkerülhetetlen; ezeket ne mosogassa gépben.
- A mosogatógépben már korrodálódott konyhai eszközöket mosogatott. >>> A korrodált eszközökön lévő rozsdát átterülhet az egyéb rozsdamentes acélból készült eszközök felületére és ott is korróziót okozhat. Az ilyen eszközöket ne mosogassa gépben.

### **Mosogatószer marad az adagolóban.**

- A mosogatószer-adagoló a mosogatószer hozzáadásakor nedves volt. >>> Ügyeljen arra, hogy az adagoló a mosogatószer hozzáadása előtt száraz legyen.
- A mosogatószer jóval a mosogatást megelőzően lett hozzáadva.. >>> Ügyeljen arra, hogy a mosogatószert csak a mosogatás megkezdése előtt röviddel adja hozzá.
- A mosogatószer-adagoló fedele nem nyitható ki a mosogatás során. >>> Úgy rakodja be az edényeket, hogy azok ne akadályozzák a mosogatószer-adagoló kinyitását és azt, hogy a víz a mosogatókaroból a gépbe jusson.
- A mosogatószer nem megfelelő körülmények között van tárolva. >>> Por formátumú mosogatószer használata esetén ne tárolja a mosogatószert nedves helyen. Lehetőség szerint zárt helyen tartsa. A könnyebb tárolás érdekében tablettá formátumú mosogatószer használatát javasoljuk.
- A mosogatókarokon lévő lyukak eltömődtek. >>> Az alsó és felső mosogatókar lyukai ételmaradék, például citrommag miatt eltömődhetnek. Tisztítsa meg rendszeresen a mosogatókarokat a „Tisztítás és karbantartás” részben leírtak szerint.

### **Az edényeken lévő díszítések és festések eltűnnek.**



A díszített poharak és fényes porcelánok nem mosogathatók gépben. Az üveg- és porcelánárúk gyártói nem javasolják az ilyen konyhai eszközök gépben történő mosogatását.

### **Az edények karcosak.**



Az alumíniumot tartalmazó vagy abból készült eszközök nem alkalmasak gépben történő mosogatásra.

- Sószivárgás észlelhető. >>> Ügyeljen arra, hogy a só hozzáadásakor ne kerüljön só a betöltőnyílás köré. A kiömlött só karcosodást okozhat. Ügyeljen arra, hogy a sótartály fedele a feltöltést követően megfelelően vissza legyen zárva. Futasson egy előmosási programot a gépbe ömlött só eltávolításához. Mivel a fedél alatt maradt sószemcsék az előmosás során feloldódnak, ezáltal pedig a fedél meglazulhat, a program végén ismét ellenőrizze ismét a fedelet.
- A víz keménységi beállítása alacsony vagy a só szintje nem elégséges. >>> Mérje meg megfelelően az ellátóvíz keménységét és ellenőrizze a vízkeménységi beállítást.
- Az edények nincsenek megfelelően a gépbe helyezve. >>> A poharak és üvegárúk kosárba történő berakodásakor ne a többi edénynek, hanem a kosárrács szélének vagy az üvegtámasztó rácsnak döntse azokat. A poharak mosogatás közbeni egymáshoz vagy egyéb edényekhez történő hozzáütődése a poharak töréséhez vagy karcolódásához vezethet.



### **Tejhez hasonló zsírfolt marad a poharakon, amely kézzel sem távolítható el. A poharat a fény felé tartva kékes / szivárványos fény látható.**

- Túl sok öblítő lett használva. >>> Csökkentse az öblítő mennyiségét. Öblítő hozzáadásakor törölje fel a kifolyt öblítőt.
- A légy víz miatt korrózió történt az üvegen. >>> Mérje meg megfelelően az ellátóvíz keménységét és ellenőrizze a vízkeménységi beállítást. Ha a vezetékes víz lágy (< 5 dH), ne használjon sót. Válasszon magasabb hőmérsékleten (pl. 60-65°C) dolgozó programot. Használhatja a kereskedelemben kapható üvegvédő mosogatószeret is.

### **Hab képződik a gépben.**

- Az edények kézzel, kézi mosogatószer használatával lettek elmosogatva, de a mosogatógépbe történő berakodás előtt nem lettek előöblítve. >>> A kézi mosogatószerek nem tartalmaznak habosodásgátlót. Nem szükséges kézzel elmosogatni az edényeket, mielőtt azokat a gépbe helyezné. Elegendő, hogy ha csapvíz, papírtörülő vagy villa segítségével eltávolítja az edényekről a durva szennyeződések.
- Hozzáadás közben öblítő került a gépbe. >>> Ügyeljen arra, hogy az öblítő hozzáadásakor ne folyjon öblítő a gépbe. A kifolyt öblítőt papírtörülő/rongy segítségével törölje fel.
- Az öblítőtartály fedele nyitva maradt. >>> Ügyeljen arra, hogy az öblítőtartály fedele az öblítő hozzáadását követően le legyen zárva.

### **A konyhai eszközök töröttek.**

- Az edények nincsenek megfelelően a gépbe helyezve. >>> Az edényeket a felhasználói útmutatóban leírtak szerint helyezze be.
- A kosarak túl vannak terhelve. >>> Ne terhelje a kosarakat azok kapacitásán felül.

### **A program végén víz marad a gépben.**

- A szűrők eltömődtek. >>> Ellenőrizze a szűrőrendszer tisztaságát. Tisztítsa meg rendszeresen a szűrőrendszert a „Tisztítás és karbantartás” részben leírtak szerint.
- A leeresztőtömlő meghajolt/eldugult. >>> Ellenőrizze a leeresztőtömlőt. Szükség esetén távolítsa el a leeresztőtömlőt, szüntesse meg a dugulást és helyezze vissza a tömlőt a használati utasításban jelzett módon.



Ha a probléma az utasítások betartása ellenére sem szűnik meg, lépjen kapcsolatba a kereskedővel vagy a felhatalmazott szervizvel. Soha ne próbálja saját maga megjavítani a nem működő berendezést.

