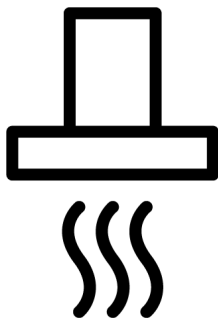


beko

מכסה / מדריך למשתמש

Páraelszívó / Felhasználói kézikönyv

شفاط / دليل المستخدم



BHCA62442BBH

185732184_5/ HE/ HU/ AR/ R.AF/ 27.10.25 17:02
7704331213



ברוך הבא!

לקוח יקר,

אנו מודים לך שבחרת במוצר Beko. אנו שואפים לספק לך את המוצר היעיל ביותר, שנוצר באיכות ובטכנולוגיה הטובות ביותר. משום כך, לפני השימוש במוצר אנא קרא בעיון מדריך זה וכל תיעוד אחר שסופק יחד עמו.

אנא קח בחשבון את כל המידע והאזהרות שבמדריך למשתמש. כך תוכל להגן על עצמך ועל המוצר מפני סכנות אפשריות.

שמור את המדריך למשתמש. אם תמסור את המוצר לאדם אחר, אנא מסור לו גם את המדריך. תנאי האחריות, השימוש והדרכים לפתרון תקלות במוצר שברשותך מופיעים במדריך זה.

הסמלים ותיורם במדריך למשתמש:

סכנה שעלולה לגרום למוות או לפציעה.



מידע חשוב או טיפים שימושיים.



קרא את המדריך למשתמש.



אזהרת משטח חם.



סכנה שעלולה לגרום לנזק מהותי למוצר או לסביבתו.

שים לב

Arçelik A.Ş.

Karaağaç caddesi No:2-6
34445 Sütlüce/Istanbul/TURKEY

Made in TURKEY

4	1 הוראות בטיחות	1
4	שימוש מיועד	1.1
4	ילד, אדם פגיע ו-בטיחות חיות מחמד	1.2
5	בטיחות חשמלית	1.3
6	בטיחות בשינוע	1.4
6	בטיחות התקנה	1.5
7	בטיחות שימוש	1.6
8	בטיחות תחזוקה וניקוי	1.7
8	2 הוראות לשמירה על הסביבה	2
8	הנחיית פסולת	2.1
8	תאימות להנחייה WEEE בנוגע לסילוק של פסולת	2.1.1
8	פרטים אודות האריזה	2.2
9	3 המוצר שברשותך	3
9	מבוא למוצר	3.1
9	אביזרי המוצר	3.2
11	מפרטים טכניים	3.3
12	4 שימוש ראשון	4
12	ניקיון ראשוני	4.1
12	5 שימוש בקולט האדים	5
13	6 תחזוקה וניקוי	6
13	מידע כללי אודות ניקוי	6.1
14	ניקוי המשטח הפנימי של מכסה המנוע	6.2
14	ניקוי לוח הבקרה	6.3
14	מסנן אלומיניום	6.4
14	מסנן פחם (שימוש ללא מעשנה)	6.5
15	נורת קולט האדים	6.6
15	7 פתרון בעיות	7

1.2 ילד, אדם פגיע ו-בטיחות חיות מחמד

- מוצר זה מותר לשימוש ילדים מגיל 8 שנים ומעלה, וכן אנשים בעלי לקות בכישורים פיזיים, סנסורים או מנטליים, או חסרי ניסיון וידע, כל עוד הם תחת פיקוח או שעברו הכשרה בנוגע לשימוש הבטוח במוצר ולסכנות שבו.
- אין לאפשר לילדים לשחק עם המוצר. הניקוי ותחזוקת המשתמש לא יבוצעו על ידי ילדים אלא אם הם תחת השגחה.
- מוצר זה אינו מיועד לשימוש בני אדם (כולל ילדים) בעלי מוגבלות פיזית, סנסורית או מנטלית אלא אם הם בפיקוח או שקיבלו את ההנחיה הנדרשת.
- יש להשגיח על ילדים ולוודא שאינם משחקים במוצר.
- מוצרי חשמל מסוכנים לילדים ולבעלי חיים. אין לאפשר לילדים ולחיות מחמד לשחק עם המוצר.
- שמור את חומרי האריזה הרחק מהישג ידם של ילדים. יש סכנת פציעה וחנק.
- לפני השלכת מוצרים שחוקים וחסרי תועלת:
 1. יש לנתק את תקע החשמל (אם המוצר מחובר לחשמל).
 2. יש לנתק את כבל החשמל ואת התקע מהמוצר.
 3. יש למנוע מילדים לשחק עם המוצר כשהוא במצב סרק.

- סעיף זה כולל הוראות בטיחות נחוצות למניעת סכנת פציעה או נזק לרכוש.
- במקרה שהמוצר נמסר לאדם אחר לשימוש אישי או כמוצר יד שניה, יש לצרף אליו את המדריך למשתמש, את תוויות המוצר וכל חלק ומסמך נוסף.
- החברה לא תישא מוחזק באחריות לנזקים שעלולים יתרחש כתוצאה מאי ציות להוראות הללו.
- אי ציות להוראות הללו יגרום לפקיעת כל אחריות שניתנה.
- עבודות התקנה ותיקונים תבוצענה תמיד על ידי היצרן, השירות המורשה או אדם הממונה על ידי היבואן.
- יש להשתמש אך ורק בחלקי חילוף ובאביזרים מקוריים.
- אין לתקן או להחליף רכיב כלשהו במוצר אלא אם הדבר צוין במפורש במדריך למשתמש.
- אין לבצע שינויים טכניים במוצר.

1.1 שימוש מיועד

- מוצר זה נועד לשמש בבית. הוא אינו מתאים לשימוש מסחרי.
- אין להשתמש במוצר בגנים, במרפסות או בחוץ. מוצר זה מיועד לשימוש במשקי בית ובמטבחי צוות בחנויות, במשרדים ובסביבות עבודה אחרות.

1.3 ! בטיחות חשמלית

- אין לחבר את קולט האדים לחשמל עד שיורכב.
- השתמש בכבל מקורי בלבד. אל תשתמש בכבלים חתוכים או פגומים.
- אין להשתמש בכבל מאריך או ברב-שקע להפעלת המכשיר.
- לשימוש במתאם (לתקע) במצבים המחייבים זאת, יש לפנות למרכז השירות המורשה או ליבואן.
- יש לפנות ליבואן או למרכז השירות המורשה אם אורך כבל החשמל אינו מספק.
- מקורות כוח ניידים או תקעים מרובים עלולים להתחמם יתר על המידה ולהתלקח. הרחק מספר תקעים ומקורות חשמל ניידים מהמוצר.
- אם כבל החשמל ניזוק, יש להחליף אותו על ידי היצרן, שירות מורשה או אדם שיצוין על ידי חברת היבואן על מנת למנוע סכנות אפשריות.
- אם המוצר כולל תקע, אין לבצע חיבורים חשמליים באמצעות ניתוק התקע במהלך ההתקנה. חיבורים שבוצעו על ידי חיתוך של חוטים יגרמו לפקיעת האחריות של המוצר ויהוו סכנה לבטיחות המשתמש.
- אם למוצר שלך יש כבל ותקע מתח:
 - אין לחבר את תקע המוצר לשקע שבור, רופף או לכניסה מחוץ לשקע.
 - יש לוודא שהתקע מוכנס במלואו לשקע. אחרת החיבורים עלולים להתחמם יתר על המידה ולגרום לשריפה.
 - יש להימנע מלהכניס את ההתקן לשקעים שמנוניים, לא נקיים או חשופים למים (כגון אלה ליד משטח הרכבה או ניקוי).
- אל תחסום את כבל החשמל מתחת למוצר ומאחוריו. אין לשים חפץ כבד על כבל החשמל. אין לכופף, למעוך את כבל החשמל ולבוא במגע עם מקור חום כלשהו.
- אין להתקין את כבל החשמל בקרבת גופי חימום. הכבל עלול להימס ולגרום לשריפה.
- יש לוודא שכבל החשמל אינו חסום בעת הנחת המוצר במקומו לאחר הרכבה או ניקוי.
- חבר את המוצר לשקע מוארק המוגן על ידי נתיך התואם את הדירוגים הנוכחיים המצוינים על תווית הסוג. התקנת ההארקה תעשה על ידי חשמלאי מוסמך. אל תשתמש במוצר ללא הארקה בהתאם לתקנות המקומיות/ארציות.
- התקע או החיבור החשמלי של המכשיר יהיו במקום נגיש. במידה והדבר אינו אפשרי, צריך להיות מנגנון (נתיך, מתג, מתג מפתח וכדומה) במתקן החשמלי אליו מחובר המוצר, בהתאם לתקנות החשמל ומפריד בין כל הקטבים לרשת.
- יש לנתק את המוצר או את הנתיך לפני תיקון, תחזוקה וניקוי.
- חבר את המוצר לשקע העונה לערכי המתח והתדר המצוינים בתווית הסוג.
- (אם המוצר אינו כולל כבל חשמל) יש להשתמש אך ורק בכבל החיבור שמתואר בסעיף "מפרט טכני".
- אין לחבר את קולט האדים לחשמל עד שיורכב.

לביצוע ההתקנה. תקופת האחריות תתחיל לאחר ההתקנה בידי מרכז השירות.

- לפני תחילת ההתקנה, יש לבצע הארקה של קו החשמל שאליו יחובר המכשיר על ידי ניתוק הנתיר.
- לבשו תמיד כפפות מגן במהלך השינוע וההתקנה. אחרת קיימת סכנת פגיעה מקצוות חדים!
- לפני התקנת המוצר, בדוק אם המוצר אינו נזק. אין להתקין מכשיר פגום.
- יש להימנע משימוש בחומרים מבודדי חום לכיסוי החלק הפנימי של המוצר שיותקן.
- יש להרחיק את המוצר משמש ישירה וממקורות חום כמו תנורי חשמל וגז.
- אם ישנו שקע מאחורי המקום בו יותקן המוצר, יש לוודא שהמוצר לא יבוא במגע עם השקע ועם התקע מחובר לשקע.
- לשימוש עם מחברי קולט האדים, יש לפנות למומחה שיבדוק את ההתאמה של הארובה שאליה יהיה מחובר המכשיר.
- המרחק בין המשטח התחתון של קולט האדים למשטח העליון של התנור לא יהיה קטן מ-650 מ"מ עבור תנורי גז ו-500 מ"מ עבור תנורים חשמליים. אחרת, המכשיר יושפע מהחום או מהלהבה של הכיריים ויהווה סכנה בטיחותית.
- אין לחבר את קולט האדים לארובה המשמשת כתנור חימום עם אש או תנורים המפיצים חום. יש לפעול בהתאם לתקנות המקומיות בנוגע לפליטה.

עבודה שבו מים עלולים להימצא מים). אחרת קיימת סכנת קצר והתחשמלות.

- לעולם אין לגעת בתקע בידיים רטובות!
- יש לנתק את התקע מהשקע באמצעות גוף התקע ולא במשיכת הכבל.

1.4 ⚠️ בטיחות בשינוע

- נתק את המוצר מאספקת החשמל לפני שתשנע אותו.
- המכשיר כבד, יש צורך בשני אנשים לפחות על מנת לשאת את המכשיר.
- אין להניח חפצים על המכשיר. יש לשאת את המכשיר בצורה אנכית.
- אם עליך לשנע את המוצר, עטוף אותו בנייר בועות (פצפץ) או בקרטון עבה והדק את האריזה בסרט דביק. למניעת נזק, יש לאבטח את החלקים הנעים של המוצר.
- לפני התקנת המוצר, יש לבדוק אם המוצר ניזוק במהלך המשלוח. במקרה של נזק, יש ליצור קשר עם היבואן או מרכז שירות מוסמך.

1.5 ⚠️ בטיחות התקנה

- להכנת המוצר לשימוש, יש לקבע תחילה את מקום ההתקנה ולבצע את ההתקנה החשמלית. עבודות התקנה תבוצענה תמיד על ידי היצרן, השירות המורשה או אדם הממונה על ידי היבואן.
- להכנת המוצר לשימוש, יש לקבע תחילה את מקום ההתקנה ולבצע את ההתקנה החשמלית. לאחר מכן יש לצר קשר עם מרכז שירות מורשה

- יש לחבר את המעשנה למוצר באמצעות צינורות בקוטר של 120 מ"מ. חיבור הצנרת יהיה קצר ככל שניתן, עם כמה שפחות כיפופים.

1.6 בטיחות שימוש

- **סכנת הרעלה!** כאשר המכשיר פועל, הוא יונק אוויר מהבית כולו. אם לא מסופק אוורור הולם, נוצר זרם אוויר והגזים הרעילים שמשתחררים ברחבי הבית כתוצאה מהבערה יישארו בחדר. אין להפעיל את המוצר יחד עם מוצרים שמספקים אוורור ועלולים לפלוט גזים רעילים (תנורי עץ, גז, נפט ופחם, דודי חימום, מחממי מים וכדומה).
- ודא כי המוצר כבוי לאחר כל שימוש.
- אין להשתמש במכשיר אם הוא מקולקל או ניזוק במהלך השימוש.
- נתקו את התנור מהחשמל. יש ליצור קשר עם היבואן או מרכז שירות מוסמך.
- אין לגעת בנורות קולט האדים לאחר הפעלתו במשך זמן רב. נורות חמות עלולות לגרום כוויה ביד.
- אין להפעיל את המכשיר ללא מסנן שמן. אין להסיר את המסננים כאשר המוצר בשימוש. אחרת המוצר והחיבורים החשמליים עלולים להיפגע מהשמן.
- אין ליצור להבה גבוהה מתחת למוצר. השמן שבמסנן לכידת השמן עלול להידלק ולגרום לשריפה.
- כבה התנור לפני שתוציא ממנו סירי בישול, מחבתות וכדומה. אחרת, המוצר עלול להיפגע מלהבה וחום גובר.
- אין להניח דבר דליק או חפצים הנוטים ליפול על מכסה הקולט. אחרת, החפץ עלול ליפול על הכיריים ולהידלק או ליפול לתוך האוכל ולפגוע במשתמש,
- אין לשמור חומרים שמתלקחים בקלות מתחת לקולט האדים.
- (בדגמים A ו-B) הפעל את קולט האדים למשך 15 דקות נוספות לאחר הבישול או הצלייה כדי לנקות באופן יסודי את האוויר במטבח מריחות ומאדים שנוצרו במהלך הבישול.
- (למעט מוצרים המחזירים אוויר פליטה לחדר) החדר צריך להיות מאוורר היטב אם משתמשים בקולט האדים באזור שבו מכשירי גז או דלק נוזלי.
- הארובה של מכשירי חשמל כמו תנורי חימום בחדר הפועלים על גז או דלק נוזלי חייבת להיות מבודדת לחלוטין בסביבה שבה נעשה שימוש בקולט האדים, או שהמכשיר הרמטי.
- אם קיים מוצר נוסף שצורך אנרגיה שאינה חשמלית באותה הסביבה בה נמצא קולט האדים, יש לוודא שהלחץ השלילי בחדר לא יעלה על 0.04mbar כדי למנוע מאדי הפליטה של המכשיר האחר מלהישאב בחזרה אל תוך החדר על ידי קולט האדים.
- אין לתלות חומרים דליקים ובעירים על ידיות קולט האדים (אפ ישנן).
- אין להדליק להבה פתוחה מתחת לקולט האדים. (לדוגמה: פלמבה)

- בשימוש רגיל, מומלץ לנקות את המסנן פעם בחודש. במידה ולא, הצטברות השמן על המסנן עלולה להתלקח ולהוות סכנה.
- אין לשטוף את המכשיר על ידי התזה או שפיכה של מים! קיימת סכנת התחשמלות!
- אין להשתמש בחומרי ניקוי בקיטור כדי לנקות את המוצר שכן הדבר עלול לגרום להתחשמלות.

• **זהירות:** החלקים הנגישים עלולים להתחמם כאשר הם בשימוש יחד עם כיריים.

1.7 ⚠️ בטיחות תחזוקה וניקוי

- יש לנקות את השומן המצטבר על הקולט ומסנן השמן במרווחי הזמן המצוינים. אחרת, יש סכנת התלקחות!

2 הוראות לשמירה על הסביבה

2.1 הנחיית פסולת

2.1.1 תאימות להנחייה WEEE בנוגע לסילוק של פסולת

מוצר זה תואם להנחייה WEEE של האיחוד האירופי מספר (EU/2012/19). מוצר זה נושא סמל סיווג של פסולת ציוד חשמלי ואלקטרוני "WEEE".

תאימות להנחיה RoHS:

המוצר שרכשת זה תואם להנחייה RoHS של האיחוד האירופי (EU/2011/65). הוא אינו מכיל חומרים מזיקים ואסורים שצוינו בהנחיה.

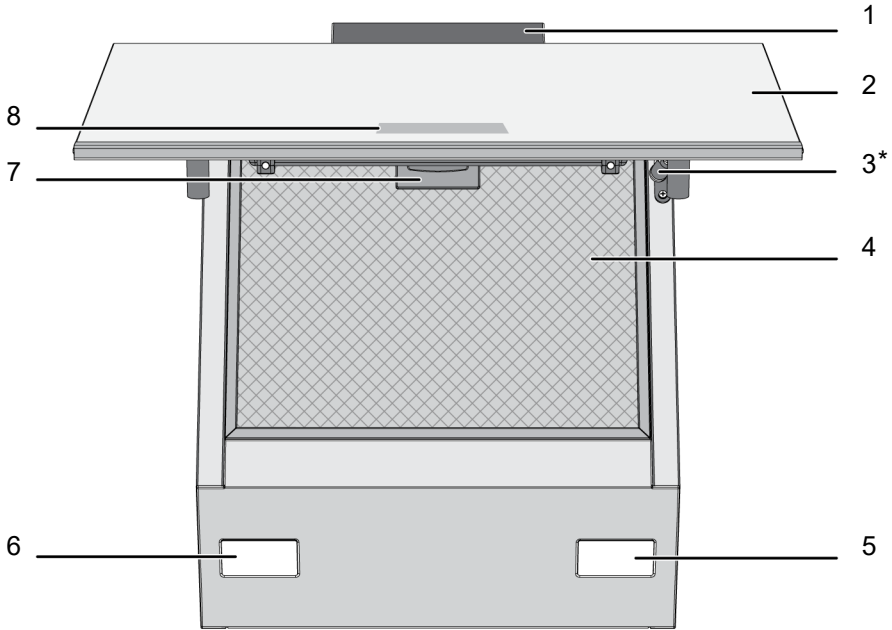
2.2 פרטים אודות האריזה

חומרי האריזה של המוצר מיוצרים מחומרים ממוחזרים ובהתאם לתקנות הסביבה הלאומיות. אין להשליך את פסולת האריזה עם פסולת ביתית או אחרת, יש לקחת אותה לנקודות איסוף חומרי האריזה שיועדו על ידי הרשויות המקומיות.

מוצר זה מיוצר תוך שימוש בחלקים ובחומרים איכותיים בהם ניתן לעשות שימוש חוזר ושהינם מתאימים למחזור. משום כך, אין להשליך את המוצר לפח האשפה הרגיל בסיום חייו. יש להביא את המוצר לנקודת איסוף מתאימה עבור למחזור של ציוד חשמל



3.1 מבוא למוצר



- 2 מכסה זכוכית של קולט האדים
- 4 מסנן אלומיניום
- 6 מנורה
- 8 לוח הבקרה

- 1 גוף קולט האדים
- 3 משכך
- 5 מנורה
- 7 נעילת מסנן אלומיניום

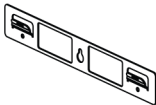
חלק התקנה על הקיר

* כתלות בדגם. ייתכן שלא יהיה זמין במוצר שברשותך.

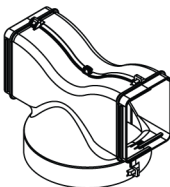
3.2 אביזרי המוצר

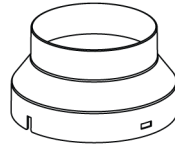
רשימת האביזרים משתנה בהתאם לדגם המוצר. ייתכן שלא כל האביזרים המתוארים במדרך למשתמש יהיו זמינים במוצר שברשותך. חלקים מסוימים ישמשו במהלך ההתקנה. אם אין ברשותך את המוצר והוא נחוצ, תוכל להשיג משירותים מורשים.

יש להחליף מסננים במרווחי זמן מסוימים. אתה יכול להשיג מסננים משירותים מורשים. מידע מפורט מוסבר בסעיף "תחזוקה וניקוי".

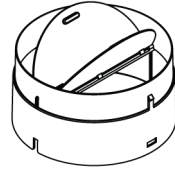


מנתב אוויר

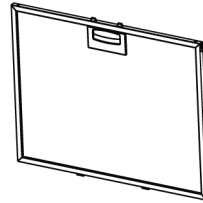




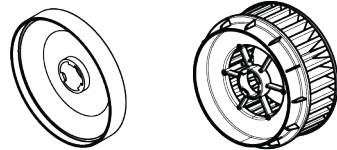
כיסויים למניעת זרימת אוויר הפוכה



מסנן אלומיניום



מסנן פחם



min. 910 - max. 1138 /595 /419	המידות החיצוניות של המוצר (גובה/רוחב/עומק) (מ"מ)
V ~1N; 50 Hz 220-240	מתח/תדר
max. 155 W	צריכת הספק כוללת
m3/h 408	הספק יניקה
mm 120-150	קוטר צינור מוצא האוויר

המפרט הטכני עשוי להשתנות ללא הודעה מראש במטרה לשפר את איכות המוצר.



התרשימים במדריך זה הינם סכמתיים וייתכן שלא יהיו תואמים בדיוק למוצר שברשותך.



ערכים המופיעים על גבי תוויות המוצר או בתיעוד המצורף לו מחושבים בתנאי מעבדה ובהתאם לתקנים הרלבנטיים. הערכים הללו עשויים להשתנות כתלות בתנאי התפעול והסביבה של המוצר.



2. נגב את משטחי המוצר במטלית רטובה או ספוג יבש במטלית.

הודעה: חומרי ניקוי או חומרי ניקוי מסוימים עלולים לגרום לנזק למשטח. אין להשתמש בחומרי ניקוי שוחקים, אבקות ניקוי, קרמים לניקוי או חפצים חדים במהלך הניקוי.

לפני שתתחיל להשתמש במוצר שלך, מומלץ לבצע את הפעולות הבאות המופיעות בסעיפים הבאים בהתאמה.

4.1 ניקיון ראשוני

1. הוצא את כל חומרי האריזה.

5 שימוש בקולט האדים

לקולט האדים יש מנוע עם מהירויות משתנות. לשמירה על ביצועים טובים, מומלץ להשתמש במהירויות הנמוכות בתנאי פעולה רגילים ובמהירויות הגבוהות אם ישנם ריחות חזקים והתעבות של אדים.

אם אספקת המתח תנותק כאשר תכנית כלשהי של קולט האדים פועלת, התכנית תבוטל.

נורות התאורה תפעלנה למשך עד 12 שעות.

כיבוי הנורה

1. אתה יכול לכבות אותו על ידי נגיעה נוספת במקש **אֶ**.

אזהרת מילוי למסנן האלומיניום

הנורית של מקש מהירות 2 תהבהב למשך שלושים שניות לאחר כל 100 שעות פעולה. נקה את מסנני האלומיניום. לאחר הניקוי, נורית האזהרה של מקש מהירות 2 לא תכבה באופן אוטומטי. המוצר ממשיך להראות את התראה 30 השניות כאשר מכבים את המכשיר לאחר הפעלתו. אם תיגע במקש מהירות 2 למשך 3 שניות לפחות, חיווי האזהרה של מילוי מסנן האלומיניום יאופס והנורית תכבה.

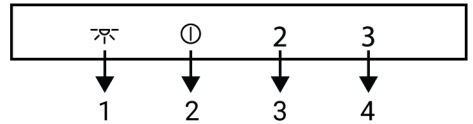
האזהרה לא תבוטל אם אספקת המתח תנותק כאשר קולט האדים מציג אזהרת מסנן אלומיניום מלא. כשתחודש אספקת החשמל, האזהרה תמשיך להופיע כאשר מקש מהירות 2 יכהב.

אם תפעיל את קולט האדים במהירות כלשהי כאשר אזהרת 'מסנן האלומיניום מלא' פעילה, האזהרה לא תופיע כל עוד קולט האדים פועל. כשתכבה את קולט האדים, נורית האזהרה של המילוי תתחיל להבהב שוב למשך 30 שניות.

אם תבטל את האזהרה מבלי לנקות את מסנן האלומיניום, זמן הפעולה של 100 שעות יאופס ויתחיל להימנות מחדש. בסיום 100 השעות הבאות האזהרה תוצג שוב.

אזהרת מסנן פחם מלא (במוצרים המכילים מסנן פחם)

הנורית של מקש מהירות 2 תהבהב למשך שלושים שניות לאחר כל 100 שעות פעולה. במקרה מעין זה, עליך להחליף את מסנן הפחם. פנה למחלקת שירות מורשה לצורך ייעוץ. לאחר ההחלפה, נורית האזהרה



- 1 מקש נורה
- 2 מקש הפעלה-כיבוי/מהירות 1
- 3 מקש מהירות 2
- 4 מקש מהירות 3

הפעלת קולט האדים

1. גע במקש המהירות בה בחרת להפעלת הקולט. ⇐ מקש רמת המהירות שנבחרה יידלק.
2. תוכל לגעת במקשי המהירות האחרים כדי לשנות את רמת המהירות.

במהלך הפעולה, המוצר יפעל במשך עד 6 שעות אם לא יילחץ מקש כלשהו.

כיבוי קולט האדים

1. כדי לכבות את קולט האדים, גע שוב במקש הרמה בה הקולט פועל או במקש **אֶ**.

אם תיגע במקש **אֶ** כאשר פונקציה כלשהי פעילה (פרט לנורה), הפונקציה תתבוטל.

הפעלת הנורה

1. גע במקש **אֶ** כדי להפעיל את הנורה.

של מקש מהירות 2 לא תכבה באופן אוטומטי. המוצר ממשיך להראות את התראה 30 השניות כאשר מכבים את המכשיר לאחר הפעלתו. אם תיגע במקש מהירות 2 למשך 3 שניות לפחות, חיווי אזהרת מסנן פחם מלא יאופס והנורית תכבה.

האזהרה לא תבוטל אם אספקת המתח תנותק כאשר קולט האדים מציג אזהרת מסנן פחם מלא. כשתחודש אספקת החשמל, האזהרה תמשיך להופיע כאשר מקש מהירות 2 יבהב.

אם תפעיל את קולט האדים במהירות כלשהי כאשר אזהרת מסנן פחם מלא פעילה, האזהרה לא תופיע כל עוד קולט האדים פועל. כשתכבה את קולט האדים, נורית האזהרה של המילוי תתחיל להבהב שוב למשך 30 שניות.

אם תבטל את האזהרה מבלי להחליף את מסנן הפחם, זמן הפעולה של 100 שעות יאופס ויתחיל להימנות מחדש. בסיום 100 השעות הבאות האזהרה תוצג שוב.

6 תחזוקה וניקוי

6.1 מידע כללי אודות ניקוי

אזהרות כלליות

- המתינו עד שהתנור יתקרר לפני תחילת הניקוי. משטחים חמים עלולים לגרום לכוויות!
- אין ליישם חומרי ניקוי על משטחים חמים. הדבר עלול לגרום לכתמים קבועים.
- יש לנקות ולייבש את המוצר ביסודיות לאחר כל פעולה. לפיכך, שאריות מזון ינוקו בקלות וימנעו שריפות אלו בעת השימוש במוצר מאוחר יותר. ובכך אורך חיי התנור יוארכו ויפחתו התקלות.
- אין להשתמש במוצרי ניקוי בקיטור לניקוי.
- חלק מחומרי ניקוי או חומרי ניקוי גורמים נזק למשטח. חומרי ניקוי לא מתאימים הם: אקונומיקה, חומרי ניקוי המכילים אמוניה, חומצה או כלוריד, חומרי ניקוי בקיטור, חומרי הסרת אבנית, מסירי כתמים וחלודה, חומרי ניקוי שוחקים (חומרי ניקוי קרמים, אבקת קרצוף, קרם קרצוף, מקרצף שוחק ושריטות, תיל, ספוגים, מטליות ניקוי המכילות שאריות של כלכלר וחומרי ניקוי).
- אין צורך בחומרי ניקוי מיוחדים בניקוי שנעשה לאחר כל שימוש. נקו את המכשיר באמצעות חומר ניקוי לשיטפת כלים, מים חמים ומטלית רכה או ספוג וייבשו אותו במטלית יבשה.
- הקפידו לנגב לחלוטין את כל הנוזלים שנותרו לאחר הניקוי ונקו מיד כל מזון שניתק במהלך הבישול.
- אין לשתוף כל רכיב של המכשיר שלך במדיח כלים אלא אם כן צוין אחרת במדריך למשתמש.

אינוקס - משטחי אל חלד

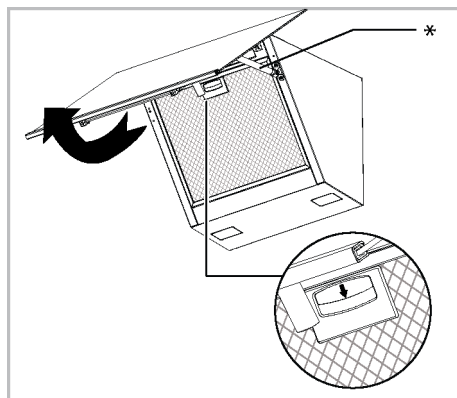
- אל תשתמש בחומרי ניקוי המכילים חומצה או כלור כדי לנקות משטחים וידיה ללא חלד.
- משטח נירוסטה עשוי לשנות צבע עם הזמן. זוהי תופעה נורמלית. יש לנקות עם חומר ניקוי המתאים למשטחי נירוסטה או INOX לאחר כל פעולה

משטחי זכוכית

- נקו בעזרת מטלית רכה וחומר ניקוי נוזלי (שאינו שורא) המתאים למשטחי INOX, ודאגו לנגב בכיוון אחד.
- הסר כתמי סיד, שמן, עמילן, חלב וחלבון על משטחי הזכוכית והאינוקס באופן מיידי מבלי להמתין. כתמים עשויים להחליד בפרקי זמן ארוכים.
- חומרי ניקוי המותזים/מורחים על פני השטח יש לנקות מיד. חומרי ניקוי שוחקים שנותרו על פני השטח גורמים למשטח להלבין.
- בעת ניקוי משטחי זכוכית, אין להשתמש במגרדי מתכת קשים ובחומרי ניקוי שוחקים. הם עלולים לפגוע במשטח הזכוכית.
- נקו את המכשיר בעזרת סבון כלים, מים חמים ומטלית רכה המיוחדים לניקוי זכוכית וייבשו עם מטלית מיקרופיבר יבשה.
- אם נותר חומר ניקוי שנותר לאחר הניקוי, נגבו אותו במים קרים וייבשו עם מטלית מיקרופיבר נקייה ויבשה. שאריות חומר ניקוי עלולות לגרום נזק למשטח הזכוכית בפעם הבאה.
- בשום פנים ואופן אסור לנקות את שאריות שהתייבשו על משטח הזכוכית בעזרת סכינים משוננות, צמר פלדה או כלי גירוד דומים.
- ניתן להסיר את כתמי האבנית (כתמים צהובים) שהצטברו על גבי משטח הזכוכית באמצעות חומר הסרת אבנית המסחרי, או עם חומר המסיר אבנית כגון חומץ או מיץ לימון.
- אם המשטח מלוכלך מאוד, יש למרוח את חומר הניקוי על הכתם בעזרת ספוג ולהמתין זמן ממושך עד שיפעל כראוי. לאחר מכן נקו את משטח הזכוכית עם מטלית לחה.
- דהייית צבע וכתמים על משטחי הזכוכית הם תופעה רגילה ואינם פגם.

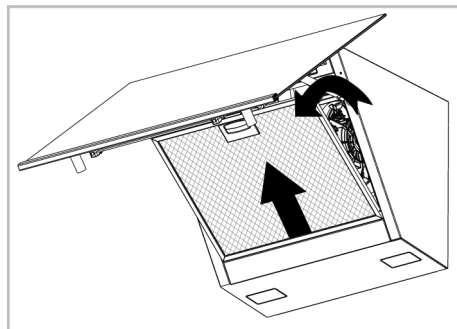
הסרת מסנני האלומיניום

1. פתח את כיסוי קולט האדים כלפי מעלה ומשוך את נועל מסנן האלומיניום מטה כפי שמוצג בתרשים.



* הכולם הוא אופציונלי. ייתכן שהוא לא זמין במוצר שלך.

2. משוך בעדינות את המסנן כלפיך ולאחר מכן משוך אותו מעלה כדי לשלוף אותו מהחריץ שלו.



3. התקן בחזרה את מסנן האלומיניום בחריץ שלו לארח שטיפה, על ידי ביצוע הפעולות שלמעלה בסדר הפוך.

6.5 מסנן פחם (שימוש ללא מעשנה)

אזהרות כלליות

- אם התקנת את המוצר ללא מעשנה, עליך להחליף את מסנני הפחם מדי 4 חודשים בשימוש רגיל. ניתן להשיג מסנן פחם מספקי שירות מורשים.
- לעולם אין לשטוף מסנני פחם.
- אי ציות לכללי הניקוי והחלפת המסננים בקולט האדים עלול לגרום לשריפה.

חלקי פלסטיק ומשטחים צבועים

- נקו את חלקי הפלסטיק והמשטחים הצבועים עם סבון כלים, מים חמים ומטלית רכה או ספוג ויבשו אותם עם מטלית יבשה.
- אין להשתמש בכלי גרוד קשים ומנקים שוחקים. הם עלולים לגרום נזק למשטחים.
- ודא שהחביבורים של מרכיבי המוצר אינם נותרים לחים ועם חומר ניקוי. אחרת, עלולה להיגרם קורוזיה במחברים.

6.2 ניקוי המשטח הפנימי של מכסה המנוע

בצע את שלבי הניקוי המתוארים בסעיף "מידע כללי על ניקוי" בהתאם לסוגי המשטח במוצר שלך.

המשטח הפנימי של המוצר והחלקים שבתוכו עשויים להיות בעלי משטחים חדים. היזהר בזמן הניקוי.



6.3 ניקוי לוח הבקרה

- כאשר מנקים את הפאנלים עם שליטה באמצעות ידיות, נגב את הפאנל והכפתורים במטלית רכה לחה ויבש במטלית יבשה. אל תסיר את הכפתורים והאטמים שמתחתיו כדי לנקות את הפאנל. הכפתורים ולוח הבקרה עלולי להינזק.
- בזמן ניקוי לוחות האינוקס עם בקרת כפתור, אל תשתמש בחומרי ניקוי אינוקס סביב הידית. ניתן למחוק את האינדיקטורים מסביב לכפתור.
- לניקוי לוח מגע, נגבו את הלוח עם מטלית רכה ולחה ונגבו במטלית יבשה. אם במכשיר שלכם קיימת אפשרות נעילת מקשים, הגדירו את נעילת המקשים לפני ניקוי לוח הבקרה. אחרת, עלולה להתרחש פעולה שגויה במקשים.

6.4 מסנן אלומיניום

המסנן עוזר ללכוד את חלקיקי השמן שבאוויר. בשימוש רגיל, מומלץ לנקות את המסנן פעם בחודש. לשם כך:

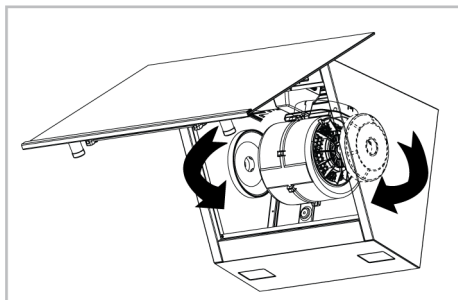
1. הסר את מסנני האלומיניום.
 2. שטוף את המסננים במים תוך שימוש בחומר ניקוי נוזלי והחזר אותו למקומו לאחר הייבוש.
- מסנני אלומיניום עשויים לשנות את צבעם בשטיפה; דבר זה רגיל ואינו מחייב להחליף אותם.

ניתן גם לשטוף את מסנן האלומיניום במכונת כביסה. (עד 70°C)





בזמן שימוש בפילטר פחם, עוצמת הקול תיגבר וקצב הזרימה ירד.



4. סגור את מכסה הזכוכית של קולט האדים לאחר התקנה של מסנן האלומיניום.

6.6 נורת קולט האדים

במקרה של תקלה בנורת קולט האדים, צור קשר עם המשווק המקומי או עם מחלקת שירות הלקוחות כדי להחליף את הנורה.

7 פתרון בעיות

אם הבעיה נשארת לאחר ביצוע הפעולות שבסעיף זה, צור קשר עם הספק או עם נציג שירות מורשה. לעולם אל תנסה לתקן את המכשיר בעצמך.

המכשיר אינו פועל.

- ייתכן שהנתיך תקול או שרוף. <<< בדוק את הנתיכים בקופסת הנתיכים. החלף אותם במידת הצורך, או הפעל אותם מחדש.
- אין לחבר את המוצר לחשמל. <<< בדוק אם המוצר מחובר לשקע חשמל.
- ייתכן שלחצן המהירות לא נקבע. <<< לחץ/גע בלחצן המהירות הרצויה.
- ייתכן ואין חשמל. <<< ודא שאספקת המתח הראשית פועלת ובדוק את הנתיכים שבקופסת הנתיכים. החלף את הנתיכים במידת הצורך, או הפעל אותם מחדש.

קולט האדים אינו פועל.

- ייתכן שנורת קולט האדים תקולה. <<< צור קשר עם המשווק המקומי ממנו רכשת את המוצר או עם מחלקת שירות הלקוחות, והסדר את החלפת הנורה.
- ייתכן ואין חשמל. <<< ודא שאספקת המתח הראשית פועלת ובדוק את הנתיכים שבקופסת הנתיכים. החלף את הנתיכים במידת הצורך, או הפעל אותם מחדש.

Üdvözljük!

Tisztelt Vásárló!

Köszönjük, hogy a Beko készüléket választotta. Azt szeretnénk, hogy a kiváló minőségben és technológiával gyártott készülék a leghatékonyabban működjön. Ezért a termék használata előtt figyelmesen olvassa el ezt a kézikönyvet és minden egyéb mellékelt dokumentációt.

Tartsa szem előtt a használati útmutatóban szereplő összes információt és figyelmeztetést. Így megvédheti magát és a terméket az esetlegesen felmerülő veszélyektől.

Őrizze meg a használati útmutatót. Ha a terméket másnak adja át, adja át vele együtt a kézikönyvet is. A termékre vonatkozó garanciális feltételek, használati és hibaelhárítási módok ebben a kézikönyvben találhatók.

A szimbólumok és leírásuk a felhasználói kézikönyvben:



Halált vagy sérülést okozó veszély.



Fontos információk és hasznos használati tanácsok.



Olvassa el a felhasználói kézikönyvet.



Forró felületre vonatkozó figyelmeztetés.

**FIGYEL-
MEZTETÉS**

Veszély, amely a termékben vagy annak környezetében anyagi kárt okozhat.

Arçelik A.Ş.

Karaağaç caddesi No:2-6
34445 Sütlüce/Istanbul/TURKEY

Made in TURKEY

Tartalomjegyzék

1	Biztonsági utasítások.....	18
1.1	Rendeltetésszerű használat	18
1.2	Gyermekek, veszélyeztetett személyek és háziállatok biztonsága	18
1.3	Elektromos biztonság	19
1.4	Szállítási biztonság	21
1.5	Telepítés biztonsága	21
1.6	A használat biztonsága.....	22
1.7	Biztonságos karbantartás és tisztítás	24
2	Környezetvédelmi utasítások	24
2.1	Hulladékról szóló irányelv	24
2.1.1	Az elektromos és elektronikus berendezések hulladékairól szóló rendeletnek való megfelelés és a hulladéktermékek ártalmatlanítása	24
2.2	Csomagolási információk.....	24
3	Az Ön készüléke	25
3.1	Termék bemutatása	25
3.2	Termék tartozékai	25
3.3	Műszaki adatok	27
4	Első használat.....	28
4.1	Kezdeti tisztítás	28
5	A páraelszívó használata	28
6	Karbantartás és tisztítás	29
6.1	Általános tisztítási információk....	29
6.2	A páraelszívó belső felületének tisztítása	30
6.3	A kezelőpanel tisztítása	30
6.4	Alumíniumszűrő	31
6.5	Szénszűrő (füstcső nélküli használat)	31
6.6	Páraelszívó lámpája	32
7	Hibaelhárítás	32



1 Biztonsági utasítások

- Ez a fejezet a személyi sérülés vagy anyagi kár kockázatának megelőzéséhez szükséges biztonsági utasításokat tartalmazza.
- Ha a terméket továbbadja személyes használatra vagy használt termékként való felhasználás céljából, akkor a használati útmutatót, a termékcímkéket és a többi vonatkozó dokumentumot és alkatrészeket is adja át.
- Cégünk nem vállal felelősséget a jelen utasítások be nem tartásából eredő esetleges károkért.
- Ezen utasítások be nem tartása esetén minden garancia érvényét veszti.
- Az üzembe helyezést és javítást mindig a gyártóval, a hivatalos szervizzel vagy az importőr cég által kijelölt személlyel végeztesse el.
- Csak eredeti pótalkatrészeket és tartozékokat használjon.
- Ne javítsa vagy cserélje ki a termék egyetlen alkatrészét sem, kivéve, ha az a felhasználói kézikönyvben egyértelműen szerepel.
- Ne végezzen műszaki módosításokat a terméken.



1.1 Rendeltetésszerű használat

- Ezt a terméket otthoni használatra tervezték. Kereskedelmi felhasználásra nem alkalmas.
- Ne használja a terméket kertben, erkélyen vagy más kültéren. Ezt a terméket háztartásokban, valamint üzletek, irodák és egyéb munkahelyi környezetek személyzeti konyháiban való használatra szánják.



1.2 Gyermekek, veszélyeztetett személyek és háziállatok biztonsága

- A terméket nyolcéves és idősebb gyermekek, valamint fizikai, érzékszervi vagy szellemi képességeikben korlátozott, illetve kellő tapasztalattal és ismeretekkel nem rendelkező személyek csak felügyelet mellett használhatják, vagy ha kaptak eligazítást a termék biztonságos használatáról és veszélyeiről.
- A gyermekek ne játsszanak a termékkel. A tisztítást és a felhasználói karbantartást nem végezhetik gyermekek, kivéve, ha valaki felügyeli őket.

- A terméket nem használhatják korlátozott fizikai, érzékszervi vagy szellemi képességekkel rendelkező személyek (beleértve a gyermekeket is), kivéve, ha valaki felügyeli őket, vagy ha megkapják a szükséges utasításokat.
- A gyermekekre figyelni kell, hogy ne játsszanak a készülékkel.
- Az elektromos termékek veszélyesek a gyermekekre és a háziállatokra nézve. Gyermekek és háziállatok nem játszhatnak a termékkel.
- Tartsa a csomagolóanyagokat gyermekek számára elérhetetlen helyen. Sérülés és fulladás veszélye áll fenn.
- Az elhasznált és használhatatlan termékek kidobása előtt:
 1. Húzza ki és húzza ki a hálózati csatlakozót (ha a termékbe van dugva).
 2. Vágja le a tápkábelt, és húzza ki a dugóval együtt a termékből.
 3. Ne engedje, hogy a gyermekek játszanak a termékkel, amikor az üresjáratú üzemmódban van.



1.3 Elektromos biztonság

- Csatlakoztassa a terméket egy olyan földelt konnektorba, amelyet a típuscímkén feltüntetett áramerősségnek megfelelő biztosíték véd. A földelést szakképzett villanszerelővel végeztesse el. Ne használja a terméket a helyi/nemzeti előírásoknak megfelelő földelés nélkül.
- A készülék dugaszának vagy elektromos csatlakozójának könnyen hozzáférhető helyen kell lennie. Ha ez nem lehetséges, akkor az elektromos berendezésen, amelyhez a termék csatlakozik, az elektromos előírásoknak megfelelő, az összes pólust a hálózattól elválasztó mechanizmust (biztosíték, kapcsoló, kulcsos kapcsoló stb.) kell elhelyezni.
- Javítás, karbantartás és tisztítás előtt húzza ki a készüléket a hálózatról, vagy kapcsolja ki a biztosítékot.
- Csatlakoztassa a terméket olyan konnektorba, amely megfelel a típuscímkén megadott feszültség- és frekvenciaértékeknek.
- Ha a termék nem rendelkezik kábellel, akkor csak a „Műszaki adatok” fejezetben leírt csatlakozókábelt használjon.

- Ne csatlakoztassa az párael-szívót, amíg nincs felszerelve.
 - Ne akassza be a tápkábelt a termék alá és mögé. Ne tegyen nehéz tárgyat a tápkábelre. A tápkábel nem szabad meghajlítani, összenyomni, és nem szabad hőforrással érintkezni.
 - Ne helyezze a hálózati kábelt fűtőtestek közelébe. A kábel megolvadhat, és tüzet okozhat.
 - Ügyeljen arra, hogy a tápkábel ne akadjon el, amikor a terméket összeszerelés vagy tisztítás után a helyére teszi.
 - Ne csatlakoztassa az párael-szívót, amíg nincs felszerelve.
 - Csak eredeti kábelt használjon. Ne használjon levágott vagy sérült kábeleket.
 - Ne használjon hosszabbítót vagy többdugós csatlakozót a termék működtetéséhez.
 - Forduljon a hivatalos szervizközponthoz vagy az importőrhöz a jóváhagyott adapter használatához azokban az esetekben, amikor (a dugaszolótipushoz) átalakító adapter használata szükséges.
 - Ha a tápvezeték hossza nem megfelelő, forduljon az importőrhöz vagy a hivatalos szervizközponthoz.
 - A hordozható áramforrások vagy a több dugalj túlmelegedhetnek és kigyulladhatnak. Tartsa távol a terméktől a többszörös konnektorokat és a hordozható áramforrásokat.
 - Ha a tápkábel megsérül, azt a gyártónak, hivatalos szerviznek vagy az importőr cég által meghatározott személynek kell kicserélnie az esetleges veszélyek elkerülése érdekében.
 - Ha a termék villásdugóval van ellátva, tilos az elektromos bekötést a villásdugó eltávolításával elvégezni. A levágással készült csatlakozások miatt a termék garanciája érvényét veszti, és veszélyezteti a felhasználó biztonságát.
- Ha a termék rendelkezik tápkábelrel és dugóval:
- Soha ne dugja a termék dugóját törött, meglazult vagy a konnektoron kívüli dugóba. Győződjön meg róla, hogy a dugó teljesen be van dugva a csatlakozóaljzatba. Ellenkező esetben a csatlakozások túlmelegedhetnek és tüzet okozhatnak.
 - Kerülje, hogy a készüléket zsiros, tisztátalan vagy potenciálisan víznek kitett dugaszokba dugja be (például olyan munkalap közelében, ahonnan víz szii-

vároghat). Ellenkező esetben fennáll a rövidzárlat és az áramütés veszélye.

- Soha ne érintse meg a dugót nedves kézzel!
- Húzza ki a dugót a konnektorból a dugó testével, nem pedig magával a vezetékkel.

1.4 Szállítási biztonság

- A termék szállítása előtt húzza ki a készüléket a hálózathoz.
- A termék rendkívül nehéz, azt mindig legalább két személy emelje és szállítsa.
- Ne helyezzen tárgyakat a készülékre. A készüléket függőlegesen hordozza.
- Ha a terméket szállítani kell, csomagolja buborékfóliába vagy vastag kartonba, és szoroson ragassza le. A termék mozgó alkatrészeit a sérülések elkerülése érdekében rögzítse szilárdan.
- A termék beszerelése előtt ellenőrizze a terméket a szállítás utáni esetleges sérülések szempontjából. Sérülés esetén forduljon az importőrhöz vagy a hivatalos szervizközponthoz.

1.5 Telepítés biztonsága

- Ahhoz, hogy a termék használatra kész legyen, először adja meg az üzembe helyezés he-

lyét, és csináltassa meg a villanyszerelést. Az üzembe helyezést mindig a gyártóval, a hivatalos szervizzel vagy az importőr cég által kijelölt személlyel végeztesse el.

- Ahhoz, hogy a termék használatra kész legyen, először adja meg az üzembe helyezés helyét, és csináltassa meg a villanyszerelést. Ezután hívja fel a hivatalos szervizt, hogy elvégeztesse a telepítést. Az engedélyezett szerviz általi beszerelést követően kezdődik a jótállási időszak.
- A telepítés megkezdése előtt a biztosíték kikapcsolásával áramtalanítsa azt a tápvezeték, amelyhez a terméket csatlakoztatja.
- A szállítás és a telepítés során mindig viseljen védőkesztyűt. Ellenkező esetben fennáll a sérülés veszélye az éles élek miatt!
- A termék beszerelése előtt ellenőrizze a terméket, hogy nincs-e rajta sérülés. Ha a készülék sérült, tilos üzembe helyezni.
- Kerülje a hőszigetelő anyagok használatát a beépítésre kerülő bútorok belsejének burkolására.

- Közvetlen napfény és hőforrások, például elektromos vagy gázfűtőtestek nem lehetnek a termék telepítési helyén.
- Ha a termék telepítési helye mögött van egy konnektor, akkor biztosítani kell, hogy a termék ne érintkezzen sem a konnektorral, sem a konnektorba dugott dugóval.
- Kéménycsatlakozásokkal történő használat esetén, szakképzett személyekkel végeztesse el annak a kéménynek az alkalmassági vizsgálatát, amelyhez a terméket csatlakoztatni fogják.
- A páraelszívó alsó felülete és a sütő felső felülete közötti magasságnak legalább 650 mm-nek kell lennie gáztűzhely esetén, és 500 mm-nek villanytűzhely esetén. Ellenkező esetben a termékre hatással lesz a főzőlap hője vagy lángja, és biztonsági kockázatot jelent.
- Soha ne csatlakoztassa az elszívót lángmelegítőként vagy lángkibocsátó fűtőberendezésekhez használt füstgázokhoz. Tartsa be az elvezető tisztítására vonatkozó helyi előírásokat.
- Használjon 120 mm átmérőjű csövet, ha füstcsövet csatlakoztat a készülékhez. A cső-

csatlakozás a lehető legrövidebb és legkevésbé meghajlított legyen.



1.6 A használat biztonsága

- **Mérgezésveszély!** A készülék működés közben a ház levegőjét szívja be. Ha nincs megfelelő szellőzés, akkor a levegő áramlása és az égés következtében a házban felszabaduló égéstermékek és mérgező gázok újra beszívódnak. Ne üzemeltesse a terméket olyan készülékekkel együtt, amelyek keringetik a levegőt és mérgező gázokat bocsáthatnak ki (fa-, gáz-, olaj- és széntüzelésű kályhák, kazánok, vízmelegítők stb.).
- Győződjön meg arról, hogy a termék minden használat után ki legyen kapcsolva.
- Ne használja a terméket, ha az használat közben meghibásodik vagy megsérül. Válassza le a terméket az elektromos hálózatról. Forduljon az importőr-höz vagy a hivatalos szervizközpontoz.
- Ne érintse meg a páraelszívó lámpáit a páraelszívó hosszabb ideig tartó üzemeltetése után. A forró lámpák megégethetik a kezét.

- Ne működtesse a készüléket olajszűrő nélkül. Ne távolítsa el a szűrőket a készülék működése közben. Ellenkező esetben a termékre és az elektromos csatlakozásokra káros hatással lehet az olaj.
- Ne keletkezzen magas láng a készülék alatt. Ellenkező esetben az olajszűrőben lévő olaj meggyulladhat, és tüzet okozhat.
- Kapcsolja ki a sütőt, mielőtt a főzőedényeket, serpenyőket, stb. leveszi a tűzhelyről. Ellenkező esetben a láng és a növekvő hő károsíthatja a terméket.
- Soha ne tegyen éghető vagy leeresésre hajlamos tárgyakat a motorháztetőre. Ellenkező esetben ráeshet a komlóra, és megégetheti, vagy beleeshet az ételbe, és megsérülhet a felhasználó,
- Ne tartson gyúlékony anyagokat a páraelszívó alatt.
- (A és B modellek esetében) A főzési vagy sütési folyamat után még 15 percig működtesse a páraelszívót, hogy a konyhai levegőből alaposan kitisztuljanak a főzés során keletkezett szagok és gőzök.
- (Kivéve azokat az árukat, amelyek az elszívott levegőt a helyiségbe vezetik vissza) A helyiséget jól kell szellőztetni, ha a páraelszívót gáz- vagy folyékony tüzelőanyagot égető berendezéssel egy területen használják.
- A gázzal vagy folyékony tüzelőanyaggal működő készülékek, például a szobai fűtőtestek kéményét teljes mértékben szigetelni kell abban a környezetben, ahol a páraelszívót használják, vagy a készüléknek hermetikusnak kell lennie.
- Ha a páraelszívóval azonos környezetben van egy másik, nem elektromos energiával működő készülék, a helyiségben a negatív nyomás legfeljebb 0,04 mbar lehet, hogy a páraelszívó ne szívja vissza a helyiségbe a másik készülék égéstermékét.
- Gyúlékony és éghető anyagokat nem szabad a páraelszívó fogantyúira (ha van ilyen) akasztani.
- A páraelszívó alatt ne legyen nyílt láng. (például flambírozás)
- **Vigyázat:** A hozzáférhető részek felmelegedhetnek, ha a készüléket tűzhellyel együtt használják.

1.7 Biztonságos karbantartás és tisztítás

- A motorháztetőn és a zsírszűrőn felgyülemlt zsírt a megadott időközönként meg kell tisztítani. Máskülönben fennáll a veszélye, hogy megégeti magát!
- Normál használat mellett ajánlott a szűrőt havonta egyszer tisztítani. Ellenkező esetben a

szűrőben felgyülemlt olaj meggyulladhat és veszélyt jelenthet.

- Soha ne mossa a terméket úgy, hogy vizet permetez vagy önt rá! Fennáll az áramütés veszélye!
- Ne használjon gőztisztítót a termék tisztításához, mert ez áramütést okozhat.

2 Környezetvédelmi utasítások

2.1 Hulladékról szóló irányelv

2.1.1 Az elektromos és elektronikus berendezések hulladékairól szóló rendeletnek való megfelelés és a hulladéktermékek ártalmatlanítása

Ez a termék megfelel az EU WEEE-irányelvének (2012/19/EU). A termék az elektromos és elektronikus berendezések hulladékainak (WEEE) besorolási szimbólumával van ellátva.



Ez a termék kiváló minőségű alkatrészekből és anyagokból készült, amelyek újrafelhasználhatók és újrahasznosításra alkalmasak. Ezért az élettartam végén ne a normál háztartási és egyéb hulladékokkal együtt dobja ki a leselejtezett készüléket. Vigye el az elektro-

mos és elektronikus berendezések újrahasznosítására szolgáló gyűjtőhelyre. Ezekről a gyűjtőpontokról érdeklődjön a helyi önkormányzatnál. A készülék megfelelő ártalmatlanítása segít megelőzni a környezetre és az emberi egészségre gyakorolt negatív következményeket.

Megfelel a RoHS-irányelvnek:

Az Ön által megvásárolt termék megfelel az EU RoHS-irányelvének (2011/65/EU). Nem tartalmaz az irányelvben meghatározott káros és tiltott anyagokat.

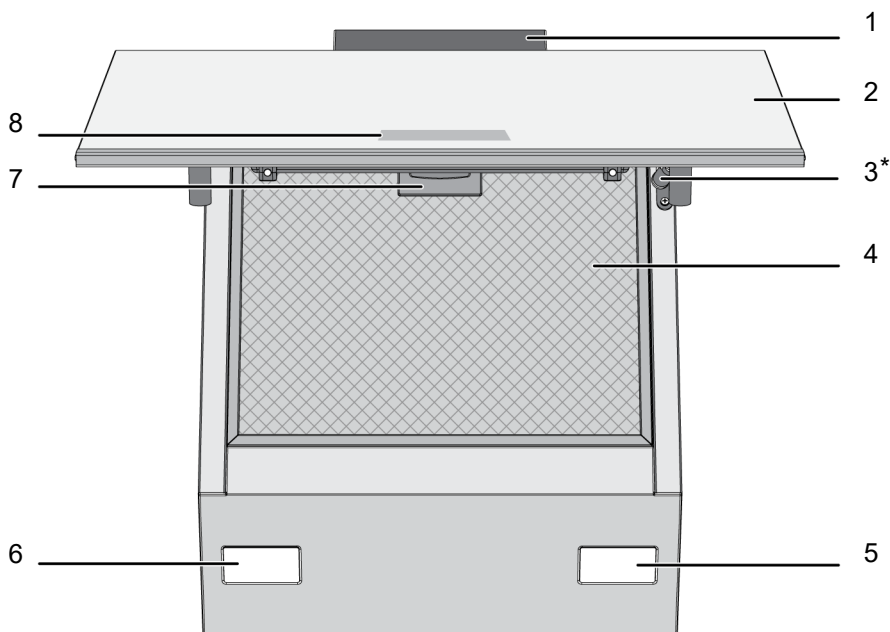
2.2 Csomagolási információk

A termék csomagolóanyagai újrahasznosítható anyagokból készülnek a nemzeti környezetvédelmi előírásoknak megfelelően. Ne dobja ki a csomagolási hulladékot a háztartási vagy egyéb hulladékkal együtt, hanem vigye el a helyi hatóságok által kijelölt csomagolóanyag-gyűjtőhelyekre.

3 Az Ön készüléke

3.1 Termék bemutatása

HU



1 Páraelszívó készülékház

3 Hangtompító

5 Lámpa

7 Alumíniumszűrő zárja

2 Páraelszívó üvegfedele

4 Alumíniumszűrő

6 Lámpa

8 Kezelőpanel

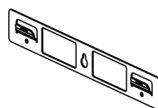
* A modelttől függ. Előfordulhat, hogy az Ön készülékén nem áll rendelkezésre.

3.2 Termék tartozékai

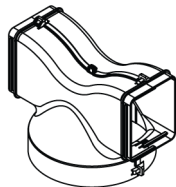
A mellékelt tartozékok a termékmodelltől függően eltérőek. Előfordulhat, hogy nem áll rendelkezésre a felhasználói kézikönyvben leírt összes tartozék az Ön termékéhez. Egyes alkatrészek a telepítés során felhasználhatók lesznek. Ha nem rendelkezik a termékkel, és szükséges, beszerezheti a hivatalos szervizektől.

A szűrőket bizonyos időközönként cserélni kell. A szűrőket a hivatalos szervizektől szerezheti be. A részletes információk a „Karbantartás és tisztítás” részben található.

Falra szerelhető alkatrész



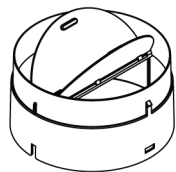
Légi útválasztó



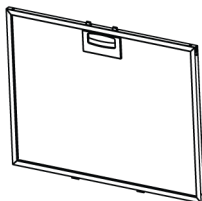
Füstgáz csatlakozó adapter



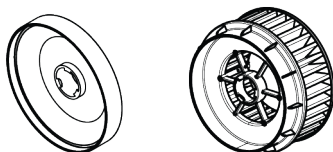
A fordított légáramlást megakadályozó fedelek



Alumíniumszűrő



Szénszűrő



3.3 Műszaki adatok

A termék külső méretei (magasság/szélesség/mélység) (mm)	min. 910 - max. 1138 /595 /419
Feszültség/frekvencia	220-240 V ~1N; 50 Hz
Teljes energiafogyasztás	max. 155 W
Szívóteljesítmény	408 m ³ /h
Légkivezető cső átmérője	120-150 mm

HU



A műszaki jellemzők előzetes értesítés nélkül módosíthatók a termék minőségének javítása érdekében.



A kézikönyvben szereplő ábrák sematikusak, és előfordulhat, hogy nem pontosan egyeznek az Ön termékével.



A termék címkéin vagy a termékhez mellékelte dokumentációban feltüntetett értékek laboratóriumi körülmények között, a vonatkozó szabványoknak megfelelően lettek meghatározva. A termék üzemeltetési és környezeti feltételeitől függően ezek az értékek változhatnak.

4 Első használat

Mielőtt elkezdené használni a terméket, ajánlott elvégezni a következő szakaszokban leírtakat.

4.1 Kezdeti tisztítás

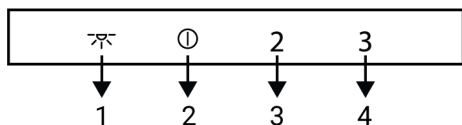
1. Távolítsa el a csomagolás minden részét.

5 A páraelszívó használata

A páraelszívó különböző fokozatokkal ellátott motorral rendelkezik. A jó teljesítmény érdekében normál körülmények között alacsony fordulatszámot, erős szagok és pára-kondenzáció esetén pedig magas fordulatszámot ajánlunk.



A program törlődik, ha az áramellátás olyankor szakad meg, amikor a páraelszívó bármelyik programja aktív.



- 1 Lámpa gomb
- 2 Ki-/bekapcsoló gomb/1. fokozat gomb
- 3 2. fokozat gomb
- 4 3. fokozat gomb

A páraelszívó működtetése

1. A páraelszívó működtetéséhez nyomja meg a kiválasztott fokozat gombját.
 - ⇒ Ekkor a beállított fokozat gombja világít.
2. A fokozat megváltoztatásához érintse meg egy másik fokozat gombját.



Működés közben a készülék legfeljebb 6 órán keresztül működik, ha nem érint meg egyetlen billentyűt sem.

2. A termék felületeit nedves ruhával vagy szivaccsal törölje át, majd ruhával szárítsa meg.

MEGJEGYZÉS: Egyes mosó- vagy tisztítószerek károsíthatják a felületet. A tisztítás során ne használjon súroló hatású tisztítószereket, tisztítóporokat, tisztító krémeket vagy éles tárgyakat.

A páraelszívó kikapcsolása

1. A páraelszívó kikapcsolásához érintse meg ismét annak a fokozatnak a gombját, amellyel a páraelszívó működik, vagy a gombot.



Ha a lámpa kivételével bármely aktív funkció közben megérinti a gombot, akkor a funkció törlődik.

A lámpa működtetése

1. Érintse meg a gombot a lámpa bekapcsolásához.



A lámpák legfeljebb 12 órán keresztül világítanak.

A lámpa kikapcsolása

1. Az gomb ismételt megérintésével kikapcsolhatja.

Figyelmeztetés az alumíniumszűrő telítettségére

A Speed 2 (2. fokozat) gomb kijelzője minden 100 óra működés után harminc másodpercig villog. Tisztítsa meg az alumíniumszűrőket. A tisztítás után a Speed 2 gomb figyelmeztető lámpája nem kapcsol ki automatikusan. Ez a termék továbbra is megjeleníti a 30 másodperces figyelmeztetést, amikor a termék minden művelet után kapcsol ki. Ha 3 másodpercnél hosszabb ideig nyomva tartja a Speed 2 gombot, az alumíniumszűrő telítettségére vonatkozó figyelmeztetés megszűnik, és a lámpa kialszik.

i Az áramellátás megszakadásával az alumíniumszűrő telítettségére vonatkozó figyelmeztetés nem szűnik meg. Amikor az áramellátás helyreáll, a Speed 2 gomb fénye továbbra is villogva figyelmeztet.

i Ha a páraelszívót bármely fokozaton az alumíniumszűrő telítettségére figyelmeztető jelzés mellett működteti, a figyelmeztetés nem látható addig, amíg a páraelszívó működik. Ha kikapcsolja a páraelszívót, a telítettségi figyelmeztetés újra 30 másodpercig villogni kezd.

i Ha az alumíniumszűrő tisztítása nélkül kapcsolja ki a figyelmeztetést, a 100 órás üzemidő visszaáll, és kezdődik előlről. A következő 100 óra végén a páraelszívó ismét figyelmeztet.

Figyelmeztetés a szénszűrő telítettségére (szénszűrővel ellátott készülékek esetén)

A Speed 2 (2. fokozat) gomb kijelzője minden 100 óra működés után harminc másodpercig villog. Ebben az esetben meg kell tisztítani a szénszűrőt. Forduljon hivatalos szervizhez. A csere után a Speed 2 gomb fi-

gyelmeztető lámpája nem kapcsol ki automatikusan. Ez a termék továbbra is megjeleníti a 30 másodperces figyelmeztetést, amikor a termék minden művelet után kikapcsol. Ha 3 másodpercnél hosszabb ideig nyomva tartja a Speed 2 gombot, a szénszűrő telítettségére vonatkozó figyelmeztetés megszűnik, és a lámpa kialszik.

i Az áramellátás megszakadásával az szénszűrő telítettségére vonatkozó figyelmeztetés nem szűnik meg. Amikor az áramellátás helyreáll, a Speed 2 gomb fénye továbbra is villogva figyelmeztet.

i Ha a páraelszívót bármely fokozaton a szénszűrő telítettségére figyelmeztető jelzés mellett működteti, a figyelmeztetés nem látható addig, amíg a páraelszívó működik. Ha kikapcsolja a páraelszívót, a telítettségi figyelmeztetés újra 30 másodpercig villogni kezd.

i Ha a szénszűrő tisztítása nélkül kapcsolja ki a figyelmeztetést, a 100 órás üzemidő visszaáll, és kezdődik előlről. A következő 100 óra végén a figyelmeztetés ismét megjelenik.

6 Karbantartás és tisztítás

6.1 Általános tisztítási információk

Általános figyelmeztetések

- A termék tisztítása előtt várja meg, amíg a termék lehűl. A forró felületek égési sérüléseket okozhatnak!
- Ne alkalmazza a tisztítószereket közvetlenül a forró felületekre. Ez maradandó foltokat okozhat.
- A terméket minden művelet után alaposan meg kell tisztítani és meg kell szárítani. Így az ételmaradékoknak könnyen tisztíthatóknak kell lenniük, és meg kell akadályozniuk, hogy a termék későbbi újrafelhasználásakor ezek a maradékok elégjenek. Így a készülék élettartama meghosszabbodik, és a gyakran felmerülő problémák csökkennek.

- A tisztításhoz ne használjon gőztisztító termékeket.
- Egyes mosó- vagy tisztítószerek károsítják a felületet. Alkalmatlan tisztítószerek: fehérítőszer, ammóniát, savat vagy kloridot tartalmazó tisztítószerek, gőztisztítószerek, vízkőoldók, folt- és rozsdaleltávolítók, csiszoló tisztítószerek (krémisztítók, súrolópor, súrolókrém, csiszoló és karcoló súrolószer, drót, szivacsok, szennyeződést és tisztítószermaradékot tartalmazó tisztítókendő).
- A minden használat utáni tisztításhoz nincs szükség speciális tisztítóanyagra. Tisztítsa meg a készülék, meleg vízzel és puha ruhával vagy szivaccsal, majd ronggyal törölje szárazra.

- Ügyeljen arra, hogy a tisztítás után teljesen törölje le a visszamaradt folyadékot, és azonnal tisztítsa meg a főzés közben szétfröccsenő ételeket.
- Ne mossa a készülék egyetlen alkatrészét sem mosogatógépben, hacsak a használati útmutató másként nem rendelkezik.

Inox - rozsdamentes felületek

- Ne használjon savas vagy klórtartalmú tisztítószerkeket a rozsdamentes vagy inox felületek és fogantyúk tisztításához.
- A rozsdamentesinox felület idővel megváltoztathatja színét. Ez normális jelenség. Minden művelet után tisztítsa meg a rozsdamentes vagy inox felületre alkalmas tisztítószerrel.
- Tisztítsa meg puha szappanos ruhával és inox felületekre alkalmas folyékony (nem karcoló) tisztítószerrel, ügyelve arra, hogy egy irányban törölje át.
- Azonnal, várakozás nélkül távolítsa el a vízkő-, olaj-, keményítő-, tej- és fehérjefoltokat az üveg- és inox felületekről. A foltok hosszú idő alatt rozsdásodhatnak.
- A felületre permetezett/felhordott tisztítószerkeket azonnal meg kell tisztítani. A felületen hagyott csiszoló tisztítószerkeket a felület kifehéredését okozzák.

Üvegfelületek

- Üvegfelületek tisztításakor ne használjon kemény fémkaparókat és csiszoló tisztítóanyagokat. Ezek károsíthatják az üvegfelületet.
- Tisztítsa meg a készüléket mosogatószerrel, meleg vízzel és egy speciálisan üvegfelületekre alkalmas mikroszálalás ruhával, majd szárítsa meg száraz mikroszálalás ruhával.
- Ha a tisztítás után mosószer maradványok maradnak rajta, törölje le hideg vízzel, majd tiszta és száraz mikroszálalás ruhával törölje szárazra. A maradék tisztítószer a következő alkalommal károsíthatja az üvegfelületet.
- Az üvegfelületen lévő beszáradt maradványokat semmiképpen sem szabad fogazott késsel, drótygapyúval vagy hasonló karcoló eszközökkel letisztítani.

- Az üvegfelületen lévő kalciumfoltokat (sárga foltok) a kereskedelemben kapható vízkőoldó szerrel, vízkőoldó készítménnyel, például ecettel vagy citromlével távolíthatja el.
- Ha a felület erősen szennyezett, vigye fel a tisztítószerrel a foltra egy szivaccsal, és várjon sokáig, amíg megfelelően hatni kezd. Ezután nedves ruhával tisztítsa meg az üvegfelületet.
- Az üvegfelületen lévő elszíneződések és foltok normálisak és nem hibák.

Műanyag alkatrészek és festett felületek

- A műanyag alkatrészeket és a festett felületeket mosogatószerrel, meleg vízzel és puha ruhával vagy szivaccsal tisztítsa meg, majd száraz ruhával szárítsa meg.
- Ne használjon keményfém kaparókat és súrolószereket. Ezek károsíthatják a felületeket.
- Ügyeljen arra, hogy a termék alkatrészeinek illesztései ne maradjanak nedvesek és tisztítószerrel. Ellenkező esetben korrózió léphet fel ezeken az illesztéseken.

6.2 A páraelszívó belső felületének tisztítása

Kövesse az „Általános tisztítási információk” részben leírt tisztítási lépéseket a termék felülettípusainak megfelelően.



A termék belső felülete és a benne lévő részek éles felületűek lehetnek. Legyen óvatos a tisztítás során.

6.3 A kezelőpanel tisztítása

- A gombvezérlésű panelek tisztításakor a panelt és a gombokat nedves, puha ruhával törölje át, majd száraz ruhával törölje szárazra. A panel tisztításához ne távolítsa el az alatta lévő gombokat és tömítéseket. A kezelőpanel és a gombok megsérülhetnek.
- A gombbal vezérelhető inox panelek tisztítása során ne használjon inox tisztítószerkeket a gomb körül. A gomb körüli jelzések törlésre kerülhetnek.

- Tisztítsa meg az érintőképernyős kezelőpaneleket nedves, puha ruhával, majd szárítsa meg száraz ruhával. Ha a termék rendelkezik gomb zár funkcióval, a vezérlőpanel tisztítása előtt állítsa be a gomb zárat. Ellenkező esetben előfordulhat a gombok helytelen érzékelése.

6.4 Alumíniumszűrő

Ez a szűrő a levegőbe kerülő olajrészecskék felfogására szolgál. **Normál használat mellett ajánlott a szűrőt havonta egyszer tisztítani.** Ennek elérése érdekében:

1. Vegye ki az alumíniumszűrőket.
2. Mossa el a szűrőket vízben folyékony mosószerrel, és szárítás után szerelje vissza.

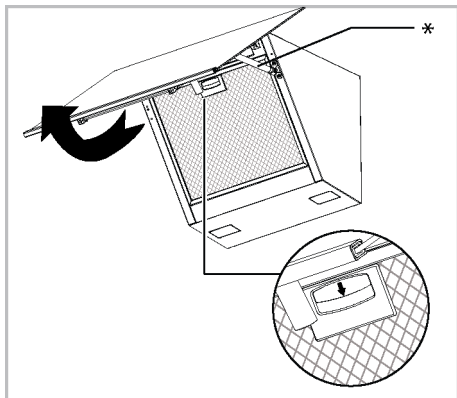
Az alumíniumszűrők színe mosás közben megváltozhat; ez normális, és nem teszi szükségessé a szűrők cseréjét.



Az alumíniumszűrőt mosógépben is kimoshatja. (max. 70 °C-on)

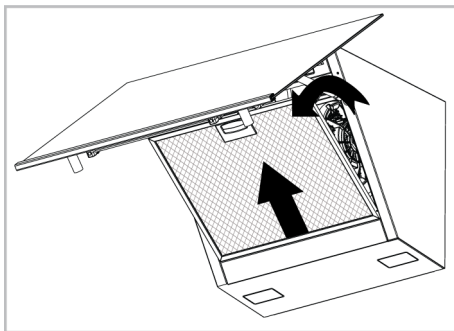
Az alumíniumszűrők eltávolítása

1. Nyissa ki a páraelszívó fedelét felfelé, és húzza lefelé az alumíniumszűrő zárját az ábrán látható módon.



* A lengéscsillapító opcionális. Előfordulhat, hogy az Ön termékében nem érhető el.

2. Először óvatosan húzza maga felé a szűrőt, majd húzza felfelé, és vegye ki a nyílásból.



3. Az alumíniumszűrőt az átöblítés után a fenti lépések fordított sorrendben történő végrehajtásával helyezze vissza a nyílásba.

6.5 Szénszűrő (füstcső nélküli használat)

Általános figyelmeztetések

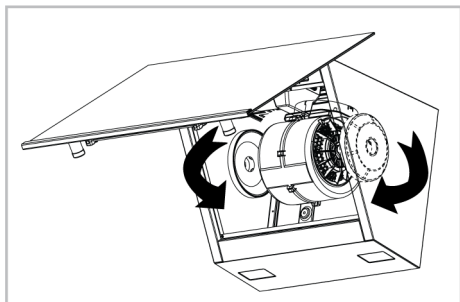
- Ha a terméket füstcső nélkül szerelte fel, akkor normál használat mellett 4 havonta cserélje ki a szénszűrőket. A szénszűrőt az arra jogosult szervizektől szerezheti be.
- A szénszűrőt soha nem szabad kimosni.
- Ha nem tartja be a páraelszívó szűrőinek tisztítására és cseréjére vonatkozó szabályokat, tüzet okozhat.



Szénszűrő használat esetén a zajszint megnő, az áramlási teljesítmény pedig csökken.

A szénszűrők eltávolítása

1. Nyissa fel a páraelszívó üvegburkolatát, és távolítsa el az alumíniumszűrőt.
2. Csavarja le a motortartó jobb és bal oldalán lévő szénszűrőket.
3. Helyezze az új szénszűrők fülének hornyait a motortartó fülébe, és az óramutató járásával megegyező irányban elforgatva pattintsa be őket a helyükre.



4. Csukja be az elszívó üvegburkolatát az alumínium szűrő behelyezését követően.

6.6 Páraelszívó lámpája

A páraelszívóban lévő lámpa meghibásodása esetén forduljon a helyi kereskedőhöz vagy az ügyfélszolgálathoz, és gondoskodjon a lámpa cseréjéről.

7 Hibaelhárítás

Ha a probléma az ebben a szakaszban leírtak követése után is fennáll, forduljon a forgalmazóhoz vagy hivatalos szervizhez. Soha ne próbálja meg saját maga megjavítani a készüléket.

A készülék nem működik.

- A biztosíték hibás vagy kiégett lehet. >>> Ellenőrizze a biztosítékokat a biztosítékdozban. Szükség esetén cserélje ki, vagy kapcsolja fel őket.
- Előfordulhat, hogy a termék nincs bedugva. >>> Ellenőrizze, hogy a termék be van-e dugva a konnektorba vagy sem.
- Előfordulhat, hogy a fokozat gomb nincs beállítva. >>> Nyomja meg/érintse meg a kívánt fokozat gombot.
- Nincs áram. >>> Győződjön meg arról, hogy a hálózati áramellátás működik, és ellenőrizze a biztosítékokat a biztosítékdozban. Szükség esetén cserélje ki, vagy kapcsolja fel őket.

A páraelszívó lámpája nem világít.

- A páraelszívó lámpája meghibásodhatott. >>> Vegye fel a kapcsolatot azzal a helyi kereskedővel, ahol a terméket vásárolta, vagy az ügyfélszolgálattal, és gondoskodjon a lámpa cseréjéről.
- Nincs áram. >>> Győződjön meg arról, hogy a hálózati áramellátás működik, és ellenőrizze a biztosítékokat a biztosítékdozban. Szükség esetén cserélje ki, vagy kapcsolja fel őket.

مرحباً!

عميلنا العزيز؛

شكراً لاختيارك المنتج. Beko نحن نريد أن يقدم لك منتجك، المصنوع بجودة وتكنولوجيا عالية، أفضل كفاءة ممكنة. لذلك، يرجى قراءة هذا الدليل بعناية وأية وثائق أخرى مقدمة قبل استخدام المنتج. ضع في اعتبارك جميع المعلومات والتحذيرات الواردة في دليل المستخدم. فبهذه الطريقة، ستحمي نفسك ومنتجك من الأخطار التي قد تقع.

احتفظ بدليل المستخدم. إذا أعطيت المنتج لشخص آخر، فقدم معه الدليل. تم توضيح شروط الضمان والاستخدام وطرق استكشاف الأخطاء وإصلاحها لمنتجك في هذا الدليل.

الرموز وأوصافها في دليل المستخدم:

خطر قد يؤدي إلى الوفاة أو الإصابة.



معلومات مهمة أو نصائح استخدام مفيدة.



اقرأ دليل المستخدم.



تحذير السطح الساخن.



إخطار الخطر الذي قد ينتج عنه تلف مادي بالمنتج أو بينته.

Arçelik A.Ş.

Karaağaç caddesi No:2-6
34445 Sütlüce/Istanbul/TURKEY

Made in TURKEY

جدول المحتويات

36	1	تعليمات السلامة.....
36	1.1	غرض الاستخدام
36	2.1	سلامة الأطفال والمعرضين للخطر والحيوانات الأليفة
37	3.1	السلامة الكهربائية.....
38	4.1	سلامة النقل
38	5.1	سلامة التركيبات
39	6.1	سلامة الاستخدام
40	7.1	السلامة خلال الصيانة والتنظيف.....
40	2	تعليمات بيئية.....
40	1.2	توجيه النفايات
40	1.1.2	الامتثال لتوجيه النفايات الكهربائية والأجهزة الإلكترونية والتخلص من المنتج غير القابل للاستعمال
40	2.2	معلومات الغلاف.....
41	3	منتجك.....
41	1.3	مقدمة المنتج.....
41	2.3	ملحقات المنتج.....
43	3.3	المواصفات الفنية.....
44	4	الاستخدام الأولي.....
44	1.4	التنظيف الأولي.....
44	5	استخدام الشفاط.....
45	6	الصيانة والتنظيف.....
45	1.6	معلومات التنظيف العامة.....
46	2.6	تنظيف السطح الداخلي للغطاء.....
46	3.6	تنظيف لوحة التحكم.....
46	4.6	الفلتر الألمنيوم.....
47	5.6	فلتر الكربون (الاستخدام بدون مدخنة).....
47	6.6	مصباح الشفاط.....
47	7	استكشاف الأخطاء وإصلاحها.....

٢.١ سلامة الأطفال والمعرضين

للخطر والحيوانات الأليفة 

- يمكن استخدام هذا المنتج من قِبل الأطفال ممن هم في سن 8 سنوات فما فوق، والأشخاص الذين يعانون من نقص في المهارات الجسدية أو الحسية أو العقلية، أو نقص الخبرة والمعرفة، طالما أنهم يخضعون للإشراف أو تم تدريبهم على الاستخدام الآمن ومخاطر المنتج.
- يجب ألا يلعب الأطفال بالمنتج. ينبغي ألا أن يقوم الأطفال بالتنظيف وصيانة المستخدم ما لم يكن هناك شخص يشرف عليهم.
- ينبغي عدم استخدام هذا المنتج من قِبل الأشخاص ذوي القدرات البدنية أو الحسية أو العقلية المحدودة (بما في ذلك الأطفال)، إلا في حالة بقائهم تحت الإشراف أو تلقيهم التعليمات اللازمة.
- ينبغي أن يخضع الأطفال للإشراف لضمان عدم عبثهم بالمنتج.
- تعتبر الأجهزة الكهربائية خطرة على حياة الأطفال والحيوانات الأليفة. يجب ألا يلعب الأطفال والحيوانات الأليفة بالمنتج.
- احتفظ بمواد التغليف بعيداً عن متناول الأطفال. فثمة خطر يتمثل في إمكانية التعرض للإصابة أو الاختناق.
- قبل التخلص من المنتجات التالفة وغير المفيدة:
 1. انزع قابس الطاقة وافصله (إذا كان المنتج موصولاً).
 2. انزع كابل الطاقة وافصله من القابس الموجود في المنتج.

- يتضمن هذا القسم تعليمات السلامة اللازمة لمنع خطر الإصابة الشخصية أو الضرر المادي.
- في حالة تسليم المنتج لشخص آخر للاستخدام الشخصي أو لأغراض الاستخدام المستعمل، يجب أيضاً تقديم دليل المستخدم وملصقات المنتج والمستندات والأجزاء الأخرى ذات الصلة.
- لن تتحمل شركتنا مسؤولية الأضرار التي قد تحدث إذا لم يتم اتباع هذه التعليمات.
- يؤدي عدم اتباع هذه التعليمات إلى إبطال أي ضمان.
- احرص دائماً على إجراء أعمال التركيب والإصلاح من قِبل الشركة المصنعة أو الخدمة المعتمدة أو الجهة التي تحددها الشركة المستوردة.
- استخدم قطع الغيار والملحقات الأصلية فقط.
- لا تقم بإصلاح أو استبدال أي مكون من مكونات المنتج إلا إذا تم تحديد ذلك بوضوح في دليل المستخدم.
- لا تقم بإجراء تعديلات فنية على المنتج.

١.١ غرض الاستخدام 

- تم تصميم هذا المنتج للاستخدام المنزلي.
- ومن ثم فهو ليس مناسباً للاستخدام التجاري.
- لا تستخدم المنتج في الحوادث أو الشرفات أو أي بيئات خارجية أخرى. هذا المنتج مخصص للاستخدام في المنازل وفي مطابخ الموظفين في المتاجر والمكاتب وبيئات العمل الأخرى.

3. لا تسمح للأطفال بالعبث بالمنتج عندما يكون في وضع الخمول.

3.1 السلامة الكهربائية

- لا تقم بتركيب سلك الكهرباء بالقرب من السخانات. فقد يؤدي الكبل، مما يتسبب في نشوب حريق.
- تأكد من عدم انحشار كابل الطاقة أثناء وضع المنتج في مكانه بعد تجميعه أو تنظيفه.
- لا تقم بتوصيل الشفاط بالكهرباء حتى يتم تركيبه.
- استخدم الكابل الأصلي فقط. لا تستخدم كابلات مقطوعة أو تالفة.
- لا تستخدم سلك تمديد أو متعدد القوابس لتشغيل منتجك.
- اتصل بمركز الخدمة المعتمد أو المستورد لاستخدام المحول المعتمد في الحالات التي يكون فيها استخدام محول مُغير (لنوع القابس) ضرورياً.
- اتصل بالمستورد أو مركز الخدمة المعتمد إذا كان طول خط الطاقة غير مناسب.
- قد تسخن مصادر الطاقة المحمولة أو المقابس المتعددة بشدة وتشتعل. أبقِ المقابس المتعددة ومصادر الطاقة المحمولة بعيداً عن المنتج.
- في حالة تلف سلك الطاقة، يجب استبداله بواسطة الشركة المصنّعة أو مركز خدمة معتمد، أو شخص تحدده الشركة المستوردة، وذلك للحيلولة دون وقوع مخاطر محتملة.
- إذا كان المنتج خاصتك يحتوي على قابس، فلا تقم بإجراء توصيلات كهربائية بفصل القابس أثناء التثبيت. التوصيلات التي يتم إجراؤها بالقطع تجعل ضمان المنتج باطلاً وتشكل خطراً على سلامة المستخدم.
- إذا كان جهازك يحتوي على سلك وقابس:

- وصل المنتج بأخذ مؤرض مَحْمِي بمصهر يطابق التصنيفات الحالية الموضحة على ملصق النوع. احرص على أن يتم تركيب التأسيس بواسطة فني كهرباء مؤهل. لا تستخدم المنتج دون تأريض وفقاً للوائح المحلية/الوطنية.
- يجب أن يكون القابس أو التوصيل الكهربائي للجهاز في مكان يسهل الوصول إليه. وإذا لم يكن ذلك ممكناً، يجب أن تكون هناك آلية (مصهر، مفتاح، وما إلى ذلك) على التركيبات الكهربائية التي يتصل بها المنتج، بما يتوافق مع اللوائح الكهربائية وفصل جميع الأقطاب عن الشبكة.
- افصل المنتج أو أوقف تشغيل المصهر قبل إجراء عمليات الإصلاح والصيانة والتنظيف.
- وصل المنتج بأخذ يلبي قيم الجهد الكهربائي والتردد المحددة على ملصق النوع.
- (إذا لم يكن منتجك يحتوي على كابل رئيسي) فاستخدم فقط كابل التوصيل الموضح في قسم "المواصفات الفنية".
- لا تقم بتوصيل الشفاط بالكهرباء حتى يتم تركيبه.
- لا تقم بحشر سلك الطاقة أسفل المنتج وخلفه. لا تضع أي شيء ثقيل على سلك الطاقة. لا يجب ثني سلك الطاقة أو سحقه، أو ملامسته لأي مصدر حرارة.

٥.١ ! سلامة التركيبات

- لجعل منتجك جاهزاً للاستخدام، قم أولاً بتوفير مكان التركيب وقم بالتركيب الكهربائي. احرص دائماً على تركيب الجهاز من قبل الشركة المصنعة أو الخدمة المعتمدة أو الجهة التي تحددها الشركة المستوردة.
- لجعل منتجك جاهزاً للاستخدام، قم أولاً بتوفير مكان التركيب وقم بالتركيب الكهربائي. ثم اتصل بمركز الخدمة المعتمد لإجراء التثبيت. تبدأ فترة ضمان الجهاز بعد تثبيته من قبل مركز الخدمة المعتمد.
- قبل البدء في التثبيت، ألقِ تنشيط خط الطاقة الذي سيوصل به المنتج وذلك بإيقاف تشغيل المصهر.
- ارتدِ دوماً قفازات واقية أثناء عمليتي النقل والتركيب. وإلا فثمة خطر من التعرض للإصابة بفعل الحواف الحادة.
- قبل تركيب المنتج، افحص المنتج للتحقق من عدم وجود أي تلف. تجنب تركيب المنتج في حالة وجود أي تلف به.
- تجنب استخدام أي مواد عازلة للحرارة لتغطية الجزء الداخلي من الأثاث الذي سيتم تثبيته.
- ينبغي ألا توجد أشعة الشمس المباشرة ومصادر الحرارة، مثل السخانات الكهربائية أو الغازية، في منطقة تثبيت المنتج.
- إذا كان يوجد مقبس خلف مكان الذي سيثبت المنتج به، فيجب التأكد من عدم ملائمة المنتج للمقبس ولا القابس الموصل بالمقبس.
- للاستخدام مع وصلات المداخن، اطلب من الأفراد المؤهلين تقييم مدى ملاءمة المدخنة التي سيوصل المنتج بها.

- تجنب تماماً وضع قابس المنتج في قابس مكسور أو مفكوك أو خارج المقبس. تأكد من إدخال القابس بالكامل في المقبس. وإلا فقد تسخن الوصلات بشدة مما يؤدي إلى نشوب حريق.
- تجنب إدخال الجهاز في مقابس مشحمة أو غير نظيفة أو معرضة للماء (مثل المقابس الموجودة بالقرب من منضدة العمل قد يتسرب إليها الماء). وإلا فثمة خطر من حدوث ماس كهربائي أو التعرض لصعق كهربائي.
- لا تلمس القابس أبداً بأيدي مبللة!
- اسحب القابس من المقبس باستخدام جسم القابس بدلاً من السلك نفسه.

٤.١ ! سلامة النقل

- افصل المنتج من مصدر إمداد الطاقة الرئيسي قبل نقله.
- المنتج ثقيل، فاحمل المنتج مع شخصين على الأقل.
- لا تضع أي أشياء على الجهاز. احمل الجهاز عمودياً.
- عندما تحتاج إلى نقل المنتج، قم بلفه بمادة تغليف ذات غلاف بفقاعات أو بورق مقوى سميك واربطه بشريط باحكام. أحكم تثبيت الأجزاء المتحركة للمنتج لمنع تلفها.
- قبل تركيب المنتج، افحصه للتحقق من عدم وجود أي تلف به بعد نقله. اتصل بالمستورد أو مركز الخدمة المعتمد في حالة تلفه.

- يجب ألا يقل الارتفاع بين السطح السفلي للشفاف والسطح العلوي للفرن عن 650 مم لأفران الغاز و 500 مم للأفران الكهربائية. وإلا، سيتأثر منتجك بالحرارة أو لهب الموقد ويشكل خطرًا على السلامة.
 - تجنب تمامًا توصيل الشفاف بالمداخن المُستخدمة كمدفأة لهب أو سخانات انبعاث اللهب. يجب الامتثال للوائح المحلية الخاصة بتطهير التدفق الخارج.
 - استخدم أنابيب بقطر 120 مم عند توصيل مداخن بمنتجك. يجب أن يكون اتصال الأبوب قصيرًا قدر الإمكان وبقليل من الانحناءات.
- 6.1 ⚠️ سلامة الاستخدام**
- **خطر التسمم!** أثناء تشغيل الجهاز، يتم سحب الهواء من المنزل بأكمله. وإذا لم يتم توفير تهوية مناسبة، فيحدث تدفق للهواء ويتم امتصاص النفايات والغازات السامة الناتجة عن الاحتراق في المنزل. لا تقم بتشغيل المنتج مع المنتجات التي توفر دورانًا للهواء وقد تنبعث منها غازات سامة (مواقد الأخشاب والغاز والنفط والفحم والغلايات وسخانات المياه وما إلى ذلك).
 - تأكد من إيقاف تشغيل الجهاز بعد كل استخدام.
 - لا تستخدم المنتج إذا تعطل أو تعرض للتلف أثناء استخدامه. افصل المنتج عن الكهرباء. اتصل بالمستورد أو مركز الخدمة المعتمد.
 - لا تلمس مصابيح الشفاف بعد تشغيله لفترة طويلة. وإلا فقد تحرق المصابيح الساخنة يدك.
- لا تقم بتشغيل الجهاز بدون فلتر الزيت. لا تقم بإزالة الفلاتر أثناء تشغيل الجهاز. وإلا فقد يتأثر المنتج والتوصيلات الكهربائية بشدة بفعل الزيت.
 - لا تشكل لهبًا عاليًا تحت المنتج. وإلا فقد يشتعل الزيت الموجود في فلتر الزيت، مما يؤدي إلى نشوب حريق.
 - أغلق الموقد قبل أخذ أواني الطهي والمقالي وما إلى ذلك. وإلا فقد يتضرر منتجك بفعل اللهب والحرارة المتزايدة.
 - تجنب تمامًا وضع أي شيء قابل للاحتراق أو أشياء عرضة للسقوط على الشفاف. وإلا فقد يسقط على الموقد ويحترق أو يسقط في الطعام ويؤدي المُستخدم.
 - لا تحتفظ بمواد قابلة للاشتعال بسهولة تحت الشفاف.
 - (بالنسبة للطرازين أ و ب) قم بتشغيل الشفاف لمدة 15 دقيقة أخرى بعد عملية الطهي أو القلي لتنظيف هواء المطبخ تمامًا من الروائح والأبخرة المتولدة أثناء الطهي.
 - (باستثناء السلع التي تُعيد هواء العادم إلى الغرفة) يجب أن تكون الغرفة جيدة التهوية إذا كان يُستخدم الشفاف في نفس منطقة استخدام معدات حرق الغاز أو الوقود السائل.
 - يجب عزل مدخنة الأجهزة مثل سخانات الغرفة التي تعمل بالغاز أو الوقود السائل تمامًا في البيئة التي يُستخدم بها الشفاف أو يجب أن يكون الجهاز محكم الإغلاق.
 - إذا كان هناك جهاز آخر يعمل بطاقة أخرى غير الطاقة الكهربائية في نفس البيئة مع الشفاف، فيجب أن يكون الضغط السلبي في

٧.١ السلامة خلال الصيانة والتنظيف

- يجب تنظيف الشحوم المتركمة على الشفاط وفلتر الشحوم حسب الفواصل الزمنية المحددة. وإلا فستعرض لخطر نشوب حريق!
- يوصى بتنظيف الفلتر مرة في الشهر في ظل الاستخدام العادي. إذا لم يحدث ذلك، قد يؤدي تراكم الزيت في الفلتر إلى اشتعال النيران وتشكيل خطرًا.
- لا تغسل المنتج أبدًا عن طريق رش الماء أو سكب عليه! هناك خطر حدوث صدمة كهربائية!
- لا تستخدم المنظفات بالبخار لتنظيف الجهاز حيث قد يتسبب ذلك في حدوث صدمة كهربائية.

الغرفة 0.04 ملي بار على الأكثر حتى لا يتم سحب عادم الجهاز الآخر إلى الغرفة بواسطة الشفاط.

- يجب عدم تعليق المواد القابلة للاشتعال بسهولة على مقابض الشفاط (إن وجدت).
- يجب ألا يكون هناك نيران مكشوفة أسفل الشفاط. (على سبيل المثال: اللهب)
- **تحذير:** قد ترتفع درجة حرارة الأجزاء التي يمكن الوصول إليها عند استخدامها مع الموقد.

٢ تعليمات بيئية

١.٢ توجيه النفايات

١.١.٢ الامتثال لتوجيه النفايات الكهربائية والأجهزة الإلكترونية والتخلص من المنتج غير القابل للاستعمال

هذا المنتج يطابق توجيه النفايات الكهربائية والأجهزة الإلكترونية للاتحاد الأوروبي (EU/2012/19) يحمل هذا المنتج رمز تصنيف خاص بتوجيه النفايات الكهربائية والأجهزة الإلكترونية (WEEE).

خدمته. حذره إلى إحدى نقاط التجميع المخصصة لإعادة تدوير الأجهزة الكهربائية والإلكترونية. يمكنك أن تسأل إدارتك المحلية عن نقاط التجميع هذه. ويساعد التخلص من الجهاز بشكل صحيح على منع الآثار السلبية على البيئة وصحة الإنسان.

الامتثال لتوجيه الحد من المواد الخطرة (RoHS):

يتوافق المنتج الذي اشتره مع توجيه الحد من المواد الخطرة الخاص بالاتحاد الأوروبي (EU/2011/65). فهو لا يحتوي على المواد الضارة والمحظورة المنصوص عليها في التوجيه.

٢.٢ معلومات الغلاف

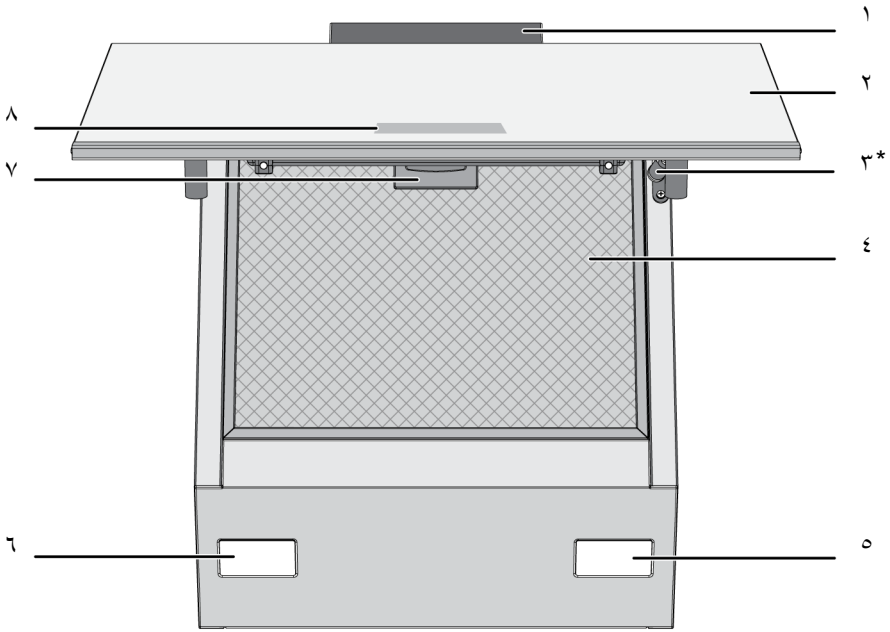
يتم تصنيع مواد تغليف المنتج من مواد قابلة لإعادة التدوير وفقًا للوائح البيئية الوطنية. لا تتخلص من نفايات التغليف مع المنزل أو النفايات الأخرى، حذرها إلى نقاط تجميع مواد التغليف المحددة من قبل السلطات المحلية.

وقد تم تصنيع هذا المنتج باستخدام أجزاء ومواد عالية الجودة قابلة لإعادة الاستخدام ومناسبة لإعادة التدوير. لا تتخلص من المنتج غير القابل للاستعمال مع النفايات المنزلية العادية والنفايات الأخرى في نهاية فترة



١.٣ مقدمة المنتج

AR



٢ الغطاء الزجاجي للشفاط

٤ الفلتر الألومنيوم

٦ مصباح

٨ لوحة التحكم

أداة التركيب على الحائط

١ هيكل الشفاط

٣ المشط

٥ مصباح

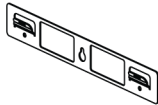
٧ قفل الفلتر الألومنيوم

* حسب الطراز وقد لا يكون متاحًا مع المنتج الخاص بك.

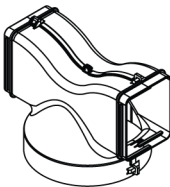
٢.٣ ملحقات المنتج

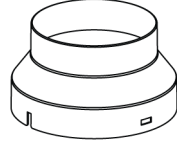
يختلف الملحق المرفق اعتمادًا على طراز المنتج. قد لا يتوفر في منتجك جميع الملحقات الموصوفة في دليل المستخدم. سيتم استخدام بعض الأجزاء أثناء التنبيت. إذا لم يكن لديك المنتج وكان ضروريًا، فيمكنك الحصول عليه من الخدمات المعتمدة.

يجب تغيير المرشحات على فترات زمنية معينة. يمكنك الحصول على المرشحات من الخدمات المعتمدة. تم توضيح المعلومات التفصيلية في قسم "الصيانة والتنظيف".

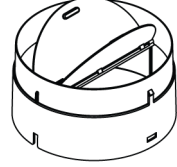


جهاز توجيه الهواء

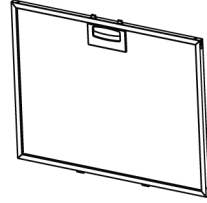




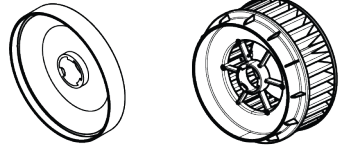
أغطية لمنع تدفق الهواء العكسي



الفلتر الألومنيوم



فلتر الكربون



٣.٣ المواصفات الفنية

min. 910 - max. 1138 /595 /419	الأبعاد الخارجية للمنتج (الارتفاع / العرض / العمق) (مم)
V ~1N; 50 Hz 220-240	الجهد الكهربائي/التردد
max. 155 W	إجمالي استهلاك الطاقة
m3/h 408	قوة الشفط
mm 120-150	قطر أنبوب مخرج الهواء

AR

يمكن تغيير المواصفات الفنية دون إخطار مسبق لتحسين جودة المنتج.



تعد الأرقام الواردة في هذا الدليل تخطيطية وقد لا تتطابق تماماً مع منتجك.



يتم الحصول على القيم المذكورة على ملصقات المنتج أو في الوثائق المرفقة معه في ظل ظروف مختبرية وفقاً للمعايير ذات الصلة. وقد تختلف هذه القيم حسب الظروف التشغيلية والبيئية للمنتج.



قبل البدء في استخدام منتجك، يوصى بإجراء ما يلي في الأقسام التالية على التوالي.

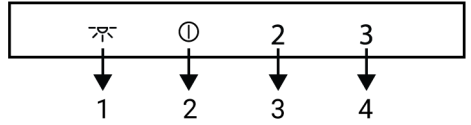
١.٤ التنظيف الأولي

1. أزل جميع مواد التعبئة والتغليف.

٥ استخدام الشفاط

يملك الشفاط محرك بسرعات مختلفة. وللحصول على أداء جيد، نوصي باستخدام سرعات منخفضة في الظروف العادية وسرعات عالية في حالة الراحة القوية وتكاثف البخار.

يتم إلغاء البرنامج في حالة انقطاع التيار الكهربائي عند تنشيط أي برامج في الشفاط.



1 مفتاح المصباح

2 مفتاح التشغيل/إيقاف التشغيل/السرعة 1

3 مفتاح السرعة 2

4 مفتاح السرعة 3

تشغيل الشفاط

1. المس مفتاح مستوى السرعة الذي حددته لتشغيل الشفاط.

↔ يضيء مفتاح مستوى السرعة المحدد.

2. يمكنك لمس مفاتيح مستوى السرعة الأخرى لتغيير مستوى السرعة.



أثناء التشغيل، سيتم تشغيل المنتج لمدة أقصاها 6 ساعات إذا لم يتم لمس أي مفتاح.

إيقاف تشغيل الشفاط

1. شلإيقاف تشغيل الشفاط، المس مرة أخرى مفتاح المستوى الذي يعمل عليه الشفاط أو المفتاح ①.



إذا لمست المفتاح ① مع وجود أي وظيفة نشطة باستثناء المصباح، فسيتم إلغاء الوظيفة.

تشغيل المصباح

1. المس المفتاح ② لتشغيل المصباح.

تعمل مصابيح الإضاءة لمدة أقصاها 12 ساعة.



2. امسح أسطح المنتج باستخدام قطعة قماش مبللة أو إسفنجة وجففها بقطعة قماش.

يلاحظ: قد تتسبب بعض المنظفات أو مواد التنظيف في إتلاف السطح. لا تستخدم المنظفات الكاشطة أو مساحيق التنظيف أو كريات التنظيف أو الأشياء الحادة أثناء التنظيف.

إيقاف تشغيل المصباح

1. يمكنك إيقاف تشغيله عن طريق لمس مفتاح ② مرة أخرى.

تحذير امتلاء فلتر الألومنيوم

يوميض ضوء مفتاح السرعة 2 لمدة ثلاثين ثانية بعد كل 100 ساعة من التشغيل. نظف فلتر الألومنيوم. بعد التنظيف، لا ينطفئ تحذير المصباح الخاص بمفتاح السرعة 2 تلقائيًا. يستمر هذا المنتج في إظهار تحذير مدته 30 ثانية عند إيقاف تشغيل المنتج بعد كل عملية. عند لمس مفتاح السرعة 2 لأكثر من 3 ثوانٍ، تتم إعادة تعيين تحذير امتلاء فلتر الألومنيوم ويتم إطفاء المصباح.



لا يتم إلغاء التحذير في حالة انقطاع التيار الكهربائي عندما يعطي الشفاط تحذيرًا امتلاء فلتر الألومنيوم. وعند توفر الطاقة، يستمر في التحذير بضوء وميض مفتاح السرعة 2.



إذا قمت بتشغيل الشفاط بأي مستوى سرعة مع تحذير امتلاء فلتر الألومنيوم، فلن يظهر التحذير طالما يعمل الشفاط. عند إيقاف تشغيل الشفاط، يبدأ تحذير الامتلاء في الوميض مرة أخرى لمدة 30 ثانية.



إذا قمت بإيقاف تشغيل التحذير دون تنظيف فلتر الألومنيوم، فسيتم إعادة ضبط وقت التشغيل البالغ 100 ساعة ويبدأ من جديد. في نهاية الـ 100 ساعة القادمة، يصدر الشفاط تحذيرًا مجددًا.

تحذير امتلاء فلتر الكربون (للمنتجات المزودة بفلتر كربون)

يوميض ضوء مفتاح السرعة 2 بعد كل 100 ساعة من التشغيل. في هذه الحالة، يجب عليك استبدال فلتر الكربون. استشر مركز خدمة معتمدة لهذا الغرض. بعد الاستبدال، لا ينطفئ تحذير المصباح الخاص بمفتاح السرعة 2 تلقائيًا. يستمر هذا المنتج في إظهار تحذير مدته 30 ثانية عند إيقاف تشغيل المنتج بعد كل عملية. عند لمس مفتاح السرعة 2 لأكثر من 3 ثوانٍ، تتم إعادة تعيين تحذير امتلاء فلتر الكربون ويتم إطفاء المصباح.



لا يتم إلغاء التحذير في حالة انقطاع التيار الكهربائي عندما يعطي الشفاط تحذيراً امتلاء فلتر الكربون. وعند توفر الطاقة، يستمر في التحذير بضوء وميض ومفتاح السرعة 2.



إذا قمت بتشغيل شفاطتك بأي مستوى سرعة مع تحذير امتلاء فلتر الكربون، فلن يظهر التحذير طالما يعمل الشفاط. عند إيقاف تشغيل الشفاط، يبدأ تحذير الامتلاء في الوميض مرة أخرى لمدة 30 ثانية.

٦ الصيانة والتنظيف

١٠٦ معلومات التنظيف العامة

تحذيرات عامة

- انتظر حتى يبرد المنتج قبل تنظيفه. فقد تسبب الأسطح الساخنة حروقاً!
- لا تضع المنظفات مباشرة على الأسطح الساخنة. فقد يتسبب ذلك في ظهور بقع دائمة.
- يجب تنظيف الجهاز وتحفيفه جيداً بعد كل عملية. وبالتالي، يجب تنظيف بقايا الطعام بسهولة ويجب منع هذه البقايا من الاحتراق عند استخدام الجهاز مرة أخرى لاحقاً. وبالتالي، فإن العمر التشغيلي للجهاز يمتد ويقل المشاكل التي يتم مواجهتها بشكل متكرر.
- لا تستخدم منتجات التنظيف البخار للتنظيف.
- يمكن أن تؤدي بعض المنظفات أو مواد التنظيف إلى تلف السطح. عوامل التنظيف غير المناسبة هي: مواد التبييض، ومنتجات التنظيف التي تحتوي على الأمونيا، والحمض أو الكلوريد، ومنتجات التنظيف بالبخار، وعوامل إزالة الترسبات، ومزيلات البقع والصدأ، ومنتجات التنظيف الكاشطة (المنظفات الكريمية، ومسحوق التلميع، وكريمات التنظيف، ومواد التنظيف الخادشة والكاشطة، والأسلاك، والإسفنج، وأقمشة التنظيف التي تحتوي على الأوساخ وبقايا المنظفات).
- ليست هناك حاجة إلى مواد تنظيف خاصة في التنظيف الذي يتم بعد كل استخدام. نظّف المنتج باستخدام منظف غسل الصحون، أو الماء الدافئ وقطعة قماش ناعمة أو إسفنجة وجفّهه بقطعة قماش جافة.
- تأكد من مسح أي سائل متبقّي تماماً بعد التنظيف وتنظيف أي طعام متناثر على الفور أثناء الطهي.
- لا تغسل أي مكون من مكونات جهازك في غسالة الأطباق ما لم ينص على خلاف ذلك في دليل المستخدم.



إذا قمت بإيقاف تشغيل التحذير دون استبدال فلتر الكربون، فسيتم إعادة ضبط وقت التشغيل البالغ 100 ساعة ويبدأ من جديد. في نهاية الـ 100 ساعة القادمة، يتم إصدار تحذير مرة أخرى.

أسطح الإينوكس والفولاذ غير القابل للصدأ

- لا تستخدم مواد تنظيف تحتوي على الأحماض أو الكلور لتنظيف الأسطح والمقابض المصنوعة من الفولاذ غير القابل للصدأ أو الإينوكس.
- قد يتغير لون الأسطح غير القابل للصدأ أو الإينوكس بمرور الوقت. هذا أمر طبيعي. بعد كل عملية، نظف بمنظف مناسب سطح الفولاذ المقاوم للصدأ أو الإينوكس.
- نظف بقطعة قماش ناعمة وصابون ومنظف سائل (غير خدش) مناسب لأسطح إينوكس، مع الحرص على المسح في اتجاه واحد.
- قم بإزالة بقع الجير والزيت والنشا والحليب والبروتينات على الأسطح الزجاجية غير القابل للصدأ والإينوكس فوراً دون انتظار. فقد تصدأ البقع تحت الفترات الزمنية الطويلة.
- المنظفات التي يتم رشها / وضعها على السطح يجب تنظيفها على الفور. المنظفات الكاشطة المتروكة على السطح تجعل السطح يتحول إلى اللون الأبيض.
- عند تنظيف الأسطح الزجاجية، لا تستخدم كاشطات المعادن الصلبة ومواد التنظيف الكاشطة. يمكن أن تضر هذه المواد سطح الزجاج.
- قم بتنظيف الجهاز باستخدام منظف غسل الأطباق والماء الدافئ وقطعة قماش من الألياف الدقيقة مخصصة للأسطح الزجاجية وجفّفها بقطعة قماش جافة من الألياف الدقيقة.
- إذا كان هناك منظف متبقّي بعد التنظيف، فقم بمسحه بالماء البارد وجفّفه بقطعة قماش نظيفة وجافة من الألياف الدقيقة.
- فقد تتسبب بقايا المنظفات في إتلاف سطح الزجاج في المرة القادمة.
- لا ينبغي تحت أي ظرف من الظروف تنظيف البقايا الجافة على السطح الزجاجي بسكاكين مسننة أو سلك أو أدوات خادشة مماثلة.

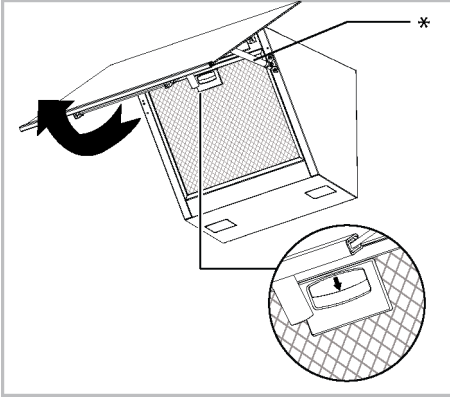
2. اغسل الفلاتر في الماء باستخدام المنظفات السائلة وأعد تركيبها بعد التجفيف.
- قد يتغير لون فلاتر الألمنيوم عند غسلها، وهذا أمر طبيعي ولا يتطلب استبدال الفلاتر.

يمكنك أيضًا غسل فلتر الألمنيوم في الغسالة. (يحد أقصى 70 مئوية)



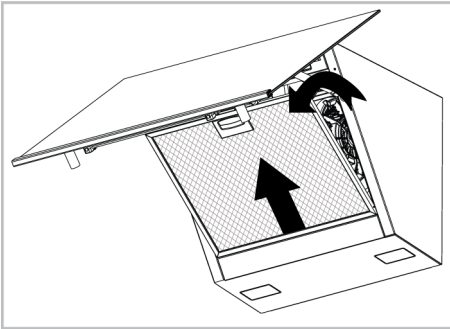
إزالة الفلاتر الألومنيوم

1. افتح غطاء الشفاط لأعلى واسحب قفل الفلتر الألومنيوم لأسفل كما هو موضح في الشكل.



* المخدم اختياري. قد لا يكون متوفرًا في المنتج الخاص بك.

2. اسحب الفلتر نحوك برفق أولاً واسحبه لأعلى لإزالته من فتحته.



3. أعد تركيب فلتر الألمنيوم في فتحته بعد الشطف باتباع الخطوات المذكورة أعلاه في الاتجاه المعاكس.

- يمكنك إزالة أصباغ الكالسيوم (أصباغ صفراء) على السطح الزجاجي باستخدام عامل إزالة قشور متاح تجاريًا، مع عامل إزالة قشور مثل الخل أو عصير الليمون.
- إذا كان السطح متسخًا بشدة، ضع مادة التنظيف على البقعة باستخدام إسفنجة وانتظر وقتًا طويلاً حتى يعمل بشكل صحيح. ثم نظف السطح الزجاجي بقطعة قماش مبللة.
- إن تغيّرات اللون والبقع الموجودة على السطح الزجاجي أمر طبيعي وليست عيوبًا.

الأجزاء البلاستيكية والأسطح المطلية

- نظّف الأجزاء البلاستيكية والأسطح المطلية باستخدام منظف غسل الصحون، أو الماء الدافئ وقطعة قماش ناعمة أو إسفنجة وجففها بقطعة قماش جافة.
- لا تستخدم كاشطات المعادن الصلبة والمنظفات الكاشطة. فقد تتلف الأسطح.
- تأكد من أن مفصلات مكونات الجهاز ليست رطبة أو عليها مادة منظفة. بخلاف ذلك، قد يحدث تآكل في هذه المفصلات.

٢.٦ تنظيف السطح الداخلي للغطاء

اتبع خطوات التنظيف الموضحة في قسم "معلومات التنظيف العامة" وفقًا لأنواع الأسطح في منتجك.

قد يكون للسطح الداخلي للمنتج والأجزاء الموجودة بداخله أسطح حادة. كن حذرًا أثناء التنظيف.



٣.٦ تنظيف لوحة التحكم

- عند تنظيف الألواح مع مقبض التحكم، امسح اللوحة والمقابض بقطعة قماش ناعمة مبللة وجفف بقطعة قماش جافة. لا تقم بإزالة الأزرار والحشيات السفلية لتنظيف اللوحة. فقد تتلف لوحة التحكم والمقابض.
- أثناء تنظيف الواح الإينوكس مع مقبض التحكم، لا تستخدم عوامل تنظيف إينوكس حول المقابض. قد يتم حذف المؤشرات الموجودة حول المقابض.
- نظّف لوحات التحكم بالمس بقطعة قماش ناعمة رطبة وجففها بقطعة قماش جافة. وإذا كان المنتج يحتوي على ميزة قفل المفتاح، فقم بتعيين قفل المفتاح قبل إجراء تنظيف لوحة التحكم. وإلا، فقد يحدث كشف غير صحيح على المفاتيح.

٤.٦ الفلتر الألومنيوم

يعمل هذا الفلتر على الاحتفاظ بجزيئات الزيت في الهواء. يوصى بتنظيف الفلتر مرة في الشهر في ظل الاستخدام العادي. لعمل ذلك:

1. قم بإزالة فلاتر الألومنيوم.

٥.٦ فلتر الكربون (الاستخدام بدون مدخنة)

تحذيرات عامة

- إذا قمت بتركيب منتجك بدون مدخنة، فيجب عليك استبدال فلتر الكربون كل 4 أشهر في الاستخدام العادي. يمكنك الحصول على فلتر الكربون من الخدمات المعتمدة.
- يجب عدم غسل فلتر الكربون أبداً.
- إذا لم تتبع قواعد تنظيف واستبدال فلتر الشفط، فقد تتسبب في نشوب حريق.

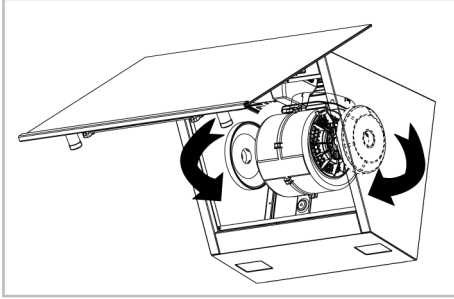
في الاستخدام المفلتر بالكربون، يزداد مستوى الصوت ويقل أداء معدل التدفق.



إزالة فلتر الكربون

1. افتح الغطاء الزجاجي للشفط وقم بإزالة فلتر الكربون كما هو موضح في الصورة 10.
2. قم بفك براغي فلتر الكربون على يمين ويسار حامل المحرك.

3. ضع فتحات العروة الخاصة بفلتر الكربون الجديدة في العروات الموجودة على حامل المحرك وقم بتدويرها في اتجاه عقارب الساعة لتثبيتها في مكانها.



4. ألق الغطاء الزجاجي للشفط بعد تثبيت مرشح الألومنيوم.

٦.٦ مصباح الشفط

في حالة حدوث عطل في مصباح الشفط، اتصل بالموزع المحلي أو خدمة العملاء وتأكد من استبدال المصباح.

٧ استكشاف الأخطاء وإصلاحها

إن استمرت المشكلة بعد اتباع تعليمات هذا القسم، اتصل بالبائع أو بمركز خدمة معتمد. لا تحاول إصلاح منتج معطل بنفسك.

الجهاز لا يعمل.

- قد يكون المصهر معيباً أو تالفاً. <<< افحص المصاهر في صندوق المصاهر. قم بتغييرها إذا لزم الأمر أو أعد تنشيطها.
- ربما لم يتم توصيل المنتج. <<< تحقق مما إذا كان المنتج متصلاً بالمأخذ أم لا.
- ربما لم يتم ضبط زر السرعة. <<< اضغط / المس زر السرعة المطلوب.
- قد لا يكون هناك كهرباء. <<< تأكد من تشغيل التيار الكهربائي وتحقق من المصاهر في صندوق المصاهر. قم بتغيير المصاهر إذا لزم الأمر أو أعد تنشيطها.

ضوء الشفط غير مضاء.

- قد يكون مصباح الشفط معيباً. <<< اتصل بالموزع المحلي الذي اشترت منه منتجك أو بخدمة العملاء وتأكد من استبدال المصباح.
- قد لا يكون هناك كهرباء. <<< تأكد من تشغيل التيار الكهربائي وتحقق من المصاهر في صندوق المصاهر. قم بتغيير المصاهر إذا لزم الأمر أو أعد تنشيطها.

