



Beépített tűzhely

Használati útmutató

Plită încorporabilă

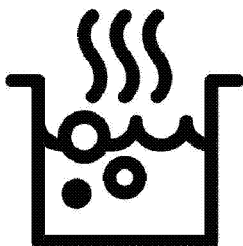
Manual de utilizare

Ugradni plamenik

Korisnički priručnik

Placa encastrável

Manual do utilizador



EH 9610 XHN-EH 9630 XHN

HU / RO / SB / PT

300.1916.39/R.AF/16.08.2023/5-4

7731782963-7731782933



ÚJRAHASZNOSÍTOTT ÉS
ÚJRAFELDOLGOZHATÓ
PAPÍR

A termék használatbavétele előtt kérjük, olvassa el alaposan a használati útmutatót!

Kedves Vásárlónk!

Köszönjük, hogy Beko terméket vásárolt. Bízunk benne, hogy nagyszerű eredményeket érhet el a csúcsmínőségű és modern technológiával készült termék segítségével. Ezért kérjük, a készülék használatba vétele előtt olvassa végig a használati útmutatót és minden hozzákapcsolódó dokumentumot. Ezeket ne dobja ki, mert a jövőben még szüksége lehet rájuk. Ha a terméket továbbadja, kérjük, a jelen használati útmutatót is adja át a termék új tulajdonosának. Figyeljen oda a használati útmutatóban lévő figyelmeztetésekre és információkra.

Ne feledje, hogy a használati útmutatóban több modell leírása is szerepelhet. Az egyes modellek közti különbségekre külön felhívjuk a figyelmet.

Jelmagyarázat

A használati útmutatóban az alábbi szimbólumokat használjuk:



Fontos információ vagy hasznos tipp a használatra vonatkozóan.



Figyelmeztetés a személyi sérülést vagy vagyoni kárt okozó veszélyes helyzetre.



Áramütés veszélye.



Tűz kialakulásának veszélye.



Forró felület.



Arçelik A.Ş.
Karaağaç caddesi No:2-6
34445 Sütlüce/Istanbul/TURKEY
Made in TURKEY

1 Fontos biztonsági és környezetvédelmi utasítások és figyelmeztetések	4
Általános biztonsági utasítások	4
Elektromos biztonság.....	5
Termékbiztonság.....	5
Rendeltetés	7
Biztonsági előírások gyermekekre nézve ..	7
A régi termék leselejtezése	7
A csomagolóanyag kidobása.....	8
A régi termék leselejtezése	8
2 Általános tájékoztató	9
Áttekintés.....	9
Műszaki adatok	10
3 Beszerelés	11
Üzembe helyezés előtt	11
Üzembe helyezés és csatlakoztatás	13
4 Elkészítés	16
Energiatakarékossági tippek.....	16
Első használat.....	16
A készülék első tisztítása.....	16
5 A főzőlap használata	17
A főzéssel kapcsolatos általános információk.....	17
A főzőlapok használata.....	18
6 Karbantartás és tisztítás	19
Általános tájékoztató.....	19
A főzőlap tisztítása.....	19
7 Hibaelhárítás	20

1 Fontos biztonsági és környezetvédelmi utasítások és figyelmeztetések

A fejezetben található biztonsági utasítások segítenek a sérülések elkerülésében. Ezen utasítások figyelmen kívül hagyása a garancia elvesztését eredményezheti.

Általános biztonsági utasítások

- A készüléket csak abban az esetben használhatják 8 év alatti gyermekek és csökkent fizikai, érzékszervi vagy mentális képességekkel rendelkező vagy tapasztalatlan emberek, amennyiben megfelelő felügyeletet vagy a készülék biztonságos használatára vonatkozó utasításokat kapnak és megértik a termékkel kapcsolatos veszélyeket.

Ne hagyja, hogy a gyermekek a termékkel játszanak. A tisztítást és a felhasználói karbantartást a gyermekek csak felügyelet mellett végezhetik el.

- A készüléket nem használhatja csökkent fizikai, érzékelési, illetve mentális képességű vagy hiányos

tapasztalatokkal és ismeretekkel rendelkező személy (a gyermekeket beleértve) kivéve megfelelő utasítások vagy felügyelet mellett.

Gyermekek felügyelet mellett sem játszhatnak a készülékkel.

- Ha a terméket átadja más személy részére személyes használatra, vagy eladásra kerül, győződjön meg róla, hogy átadja a kézikönyvet, termék címkéket és más, a termékhez tartozó dokumentumokat.
- Az üzembe helyezést és a javítást minden esetben Képzett Szerelőnek kell elvégeznie. A gyártó nem vállal felelősséget azokért a károkért, melyek képzetlen személy által végzett javítási munkák következtében jönnek létre és érvényteleníthetik a garanciát. Az üzembe helyezés előtt alaposan olvassa át a használati útmutatót.
- Ne működtesse a berendezést, ha az

meghibásodott, vagy látható sérülés van rajta.

- Biztosítsa, hogy a termék funkciógombjai minden használat után ki legyenek kapcsolva.

Elektromos biztonság

- A termék meghibásodása esetén fel kell függeszteni annak használatát, és hivatalos szervizzel kell megjavíttatni. Áramütés kockázata áll fenn!
- A terméket mindig a "Műszaki specifikációkban" meghatározott feszültségű és védelmű földelt konnektorhoz/vezetékhez csatlakoztassa. A készüléket képzett villanyszerelő által készített földelt konnektorral használja. A terméket transzformátorral és anélkül is használhatja. Vállalatunk nem vállal felelősséget az olyan jellegű károkért, melyek abból erednek, hogy a terméket nem a helyi előírások szerint földelte.
- Soha ne tisztítsa úgy a terméket, hogy vizet önt rá! Áramütés kockázata áll fenn!
- A terméket beszerelés, karbantartás, tisztítás és javítás során ki kell húzni.

- Amennyiben a termék tápkábele megsérült, a veszélyek elkerülése érdekében azt csak a gyártó, annak szervizközpontja vagy hasonlóan képzett személyek cserélhetik ki.
- A készüléket úgy kell beszerelni, hogy az teljesen leválasztható legyen a rendszerről. A leválaszthatóságot hálózati csatlakozódugóval, vagy az elektromos berendezésbe épített kapcsolóval kell biztosítani, a szerelési szabályozásoknak megfelelően.
- Az elektromos berendezéseken csak szakképzett és engedéllyel rendelkező személy dolgozhat.
- Meghibásodás esetén kapcsolja ki a készüléket, és húzza ki a konnektorból. Ennek elvégzéséhez kapcsolja le a biztosítékot.
- Győződjön meg róla, hogy a biztosíték teljesítménye megfelel-e a terméknek.

Termékbiztonság

- **FIGYELEM:** A készülék és annak alkatrészei használat közben felforrósodhatnak. Ügyeljen arra, hogy ne

- érintse meg a sütő melegítő részeit. Tartsa a 8 évnél fiatalabb gyerekeket távol a terméktől, vagy folyamatosan felügyeljen rájuk annak közelében.
- Ne használja a terméket, ha alkohol és/vagy drogok befolyása alatt áll.
 - Ha az ételekben alkoholos italokat használ, legyen óvatos. Az alkohol magas hőmérsékleten elpárolog, és tüzet okozhat, forró felületekkel érintkezve ugyanis meggyullad.
 - Soha ne helyezzen gyúlékony anyagokat a termék közelébe, mivel használat közben a termék oldala is felmelegedhet.
 - Tartson minden szellőzőnyílást szabadon.
 - A készülék tisztításához ne használjon gőztisztítót, mivel az áramütést okozhat.
 - **FIGYELEM:** Soha ne hagyja őrizetlenül a sütőt, ha a főzőlapon zsírral vagy olajjal főz, mert az tűzveszélyes lehet. SOHA ne próbálja a lángokat vízzel eloltani, hanem kapcsolja ki a készüléket és fedje be a lángokat egy fedővel vagy egy tűzálló ruhával.
 - **VIGYÁZAT:** A főzési folyamatot felügyelni kell. Egy rövid időtartamú főzési folyamatot folyamatosan felügyelni kell.
 - **FIGYELEM:** Tűzveszély: Ne tároljon semmilyen tárgyat a sütőfelületeken.
 - **FIGYELEM:** Ha a felület megreped, az áramütés elkerülése érdekében kapcsolja ki a készüléket.
 - Amennyiben a meleg üveg eltörik: Kapcsolja ki az összes főzőfelületet és az összes elektromos sütő egységet, majd csatlakoztassa le a hálózatról. Ne érjen hozzá a készülék forró felületeihez! Ne használja a készüléket!
 - A készülék nem működtethető külső időzítővel vagy különálló távirányító rendszerrel.
 - A felszabaduló pára következtében a főzőlap felületén vagy az edény alján létrejövő nyomás hatására előfordulhat, hogy az edény elmozdul. Ezért ügyeljen arra, hogy a főzőlap felülete és az edények alja mindig száraz legyen.
 - **FIGYELEM:** Kizárólag a főzőkészülék gyártója által

tervezett vagy a készülék gyártója által a használati útmutatóban alkalmasnak feltüntetett, illetve a készülékbe beépített főzőlap-őrzőt használjon! A nem megfelelő őrző használata balesetet okozhat!

A termék kigyulladásának elkerülése érdekében:

- Ügyeljen arra, hogy a dugó megfelelően illeszkedjen a konnektorba, hogy ne képződhessenek szikrák.
- Ne használjon sérült, elvágott vagy hosszabbító kábeleket. Mindig csak az eredeti kábelt használja.
- Ügyeljen arra, hogy a termék dugóját és a konnektort ne érte folyadék vagy nedvesség.

Rendeltetés

- Ez a termék kizárólag otthoni használatra készült. Kereskedelmi használata nem engedélyezett.
- **VIGYÁZAT:** A készülék csak főzéshez használható. Egyéb célokra, pl. a szoba fűtése, nem használható.
- A gyártó nem vállal felelősséget a nem megfelelő használatból vagy kezelésből eredő károkért.

Biztonsági előírások gyermekekre nézve

- **FIGYELEM:** A hozzáférhető részek használat közben felforrósodhatnak. A kisgyermeket tartsa távol a berendezéstől!
- A csomagolóanyag a gyermekekre nézve veszélyes lehet. Tartsa távol a gyermekektől a csomagolóanyagot. Kérjük, a csomagolás valamennyi részét a környezetvédelmi szabványoknak megfelelően selejtezze le.
- A villannyal működő termékek veszélyesek a gyermekekre. Tartsa gyermekeit távol a terméktől, amikor az üzemel, és ne hagyja, hogy játsszanak azzal.
- Ne helyezzen olyan tárgyakat a készülék fölé, amelyeket a gyerekek esetleg meg akarnak érinteni.

A régi termék leselejtezése

A WEEE-irányelvnek való megfelelés és a hulladék termék megsemmisítése:



A termék megfelel az uniós WEEE-irányelv (2012/19/EU) követelményeinek. A terméken megtalálható az elektromos és elektronikus hulladékok besorolására vonatkozó szimbólum (WEEE).

A terméket magas minőségű alkatrészekből és anyagokból állították elő, amelyek ismételten felhasználhatók és alkalmasak az újrahasznosításra. A hulladék terméket annak élettartamának végén ne a szokásos háztartási vagy egyéb hulladékkal együtt selejtezze le. Vigye el azt egy az elektromos és elektronikus berendezések újrahasznosítására szakosodott begyűjtőhelyre. A begyűjtőhelyek kapcsán kérjük, tájékozódjon a helyi hatóságoknál.

Az RoHS-irányelvnek való megfelelés:

Az Ön által megvásárolt termék megfelel az uniós RoHS-irányelv (2011/65/EU) követelményeinek. A termék nem tartalmaz az irányelvben meghatározott káros vagy tiltott anyagokat.

A csomagolóanyag kidobása

- A csomagolóanyagok veszélyt jelentenek a gyermekek számára. Ezért a

csomagolóanyag gyermekektől távol tartandó. A termék csomagolóanyaga újrahasznosított anyagokból készül. Selejtezze le ezeket ennek megfelelően. A csomagolóanyagot ne háztartási hulladékként kezelje.

A régi termék leselejtezése

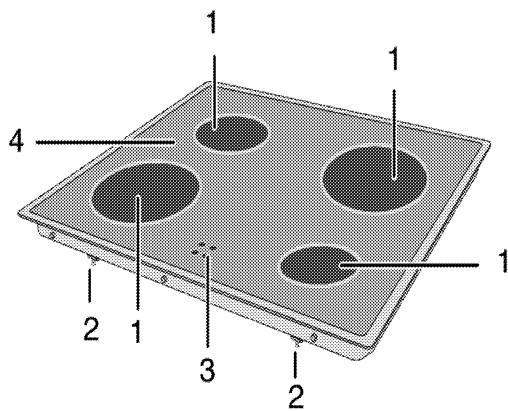
- Őrizze meg a termék eredeti csomagolását, és abban szállítsa a terméket. Járjon el a csomagoláson feltüntetett utasítások szerint. Ha a termék eredeti csomagolása már nincs meg, akkor csomagolja a terméket buborékfóliába vagy vastag kartondobozba, majd zárja azt le szigszalaggal.



Szemrevételezéssel ellenőrizze, hogy a terméken nem keletkeztek-e sérülések a szállítás során.

2 Általános tájékoztató

Áttekintés



- 1 Három fokozatú főzőlap
- 2 Tartóelem

- 3 Főzőlap jelzőlámpa
- 4 Lágyított üveg

Műszaki adatok

Feszültség/frekvencia	220-240 V ~ 50 Hz
Teljes energiafogyasztás	5.8 kW
Vezeték típus / keresztmetszet	perch05V2V2-F 4.0 mm ² (220-240 V) / 2.5 mm ² (380-415 V)
Külső méretek (magasság/szélesség/mélység)	55 mm/581 mm/511 mm (A termékhez rögzített rugókkal és tömítőtömítéssel ellátott modelleknél a szélesség és mélység mérése 10 mm-rel nagyobb, mint ezek a mérések.)
Üzembe helyezési méretek (szélesség/mélység)	560 mm/490 mm
Gázrőzsák	
Bal hátulsó	Három fokozatú főzőlap
Méret	140 mm
Teljesítmény	1200 Watt
Bal elülső	Három fokozatú főzőlap
Méret	180 mm
Teljesítmény	1700 Watt
Jobb elülső	Három fokozatú főzőlap
Méret	140 mm
Teljesítmény	1200 Watt
Jobb hátulsó	Három fokozatú főzőlap
Méret	180 mm
Teljesítmény	1700 Watt

i A gép műszaki adatai minőség fejlesztése érdekében előzetes értesítés nélkül megváltozhatnak.

i A jelen használati utasításban található értékek csak példaadatok, így elképzelhető, hogy nem egyeznek száz százalékban az ön gépénél megadott értékekkel.

i A gép címkéin vagy a dokumentumokon feltüntetett értékek laboratóriumi körülmények között kerültek meghatározásra, a vonatkozó szabványok szem előtt tartása mellett. A működési körülményektől függően az értékek eltérőek lehetnek.


Főzőlap - sütő kombináció


	EH 9610 XHN	EH 9630 XHN		
EH 9610 XON	X	X	-	-
EH 9630 XON	X	X	-	-
**EH 9640 XO	X	X	-	-
**EH 9645 XO	X	X	-	-
-	-	-	-	-
-	-	-	-	-
-	-	-	-	-
-	-	-	-	-


** A bővített és a kétkörös főzőlapok nem használhatók a megjelölt modellekkel.

3 Beszerelés

A termék kizárólag képzett szakember, a hatályban lévő törvényeknek megfelelően helyezheti üzembe. Ellenkező esetben a garancia érvényét vesztheti. A gyártó nem vállal felelősséget azokért a károkért, melyek képzetlen személy által végzett javítási munkák következtében jönnek létre és érvényteleníthetik a garanciát.

 A hely biztosítása, valamint az elektromos csatlakozások kialakítása az ügyfél kötelessége.

 Üzembe helyezéshez a készüléket a helyi gáz és/vagy elektromos szabványoknak megfelelően kell csatlakoztatni.

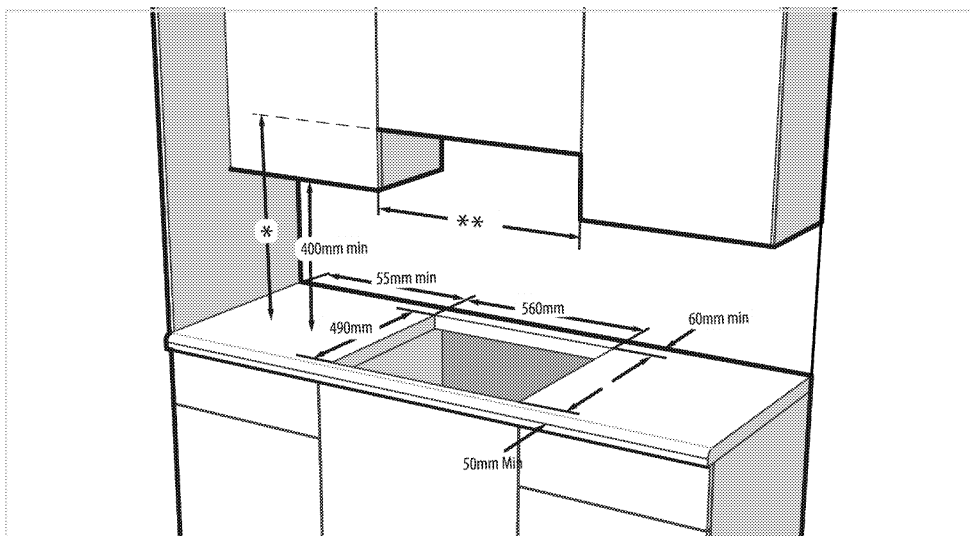
 A beszerelés előtt szemrevételezéssel ellenőrizze a termék sértetlenségét. Ha a termék sérült, ne szerelje azt be. A sérült termékek balesetveszélyesek lehetnek.

Üzembe helyezés előtt

A készülékek kereskedelmi forgalomban lévő konyhabútorokba beépíthető. A készüléket a konyha falától és az egyéb felszereléstől biztonságos távolságban kell elhelyezni. Lásd az ábrát (értékek mm-ben)

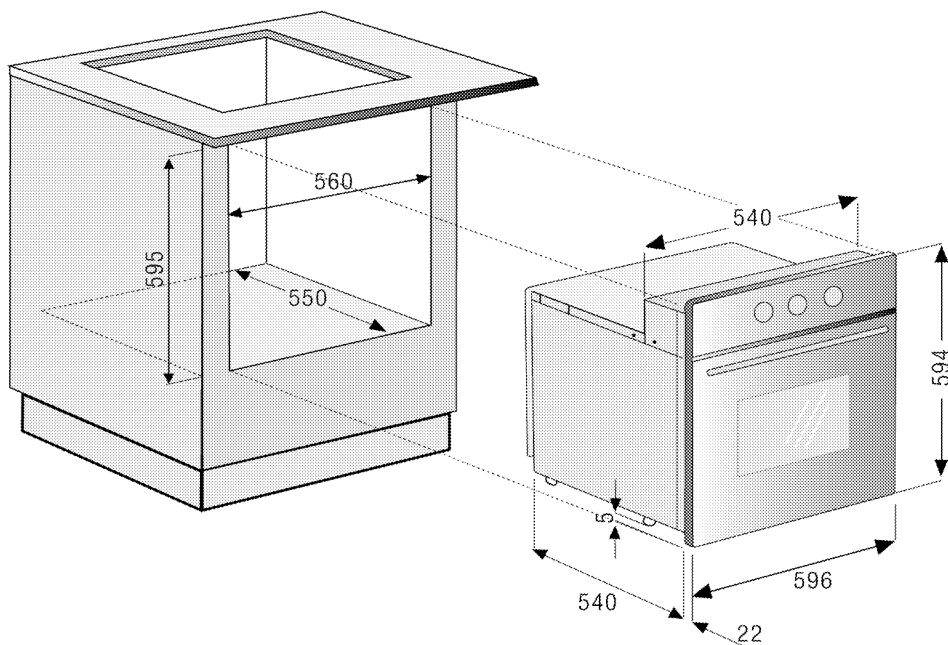
- A sütőlap felett minimum 750 mm szabad helyet hagyjon.

- (*) Ha a szagelszívót a sütő fölé kell elhelyezni, akkor tekintse meg a szagelszívó gyártója által megadott utasításokat a sütőtől való minimális távolságot illetően. Ha a motorháztető kiegészítőjében nincs meghatározva bármilyen méret, akkor ennek a magasságnak legalább 650 mm-nek kell lennie.
- Távolítsa el a csomagolóanyagot és egyéb szállításhoz szükséges rögzítőanyagot.
- A felületeknek, szintetikus lemezeknek és ragasztóanyagoknak hőállóknak kell lenniük (100 °C minimum).
- A főzőlapot a sütő látja el árammal. A két készüléket egymás tetején kell elhelyezni.
- Vágjon rést a főzőlap számára a munkalapon az elhelyezés irányai szerint.
- Szigetelje a vágások melletti részeket és a határos éleket.
- A munkalap és a konyhabútor szintje legyen beállítva és rögzítve.
- A főzőlap illesztése csak **egy** éllel történjen a mellette lévő szekrényhez, készülékhez vagy falhoz.
- Maradjon némi hely a sütő hátulja és a konyhafal között, hogy a levegő szabadon áramolhasson.
- Ha fiók van a sütő alatt, polcot kell behelyezni a sütő és a fiók közé.
- Ez a termék az EN 30-1-1 szabvány szerinti 3. osztályú készülék.



* A szagelszívótól mért minimális távolságot illetően tekintse meg a szagelszívó használati útmutatóját. Ha a motorháztető használati útmutatója nem ajánlja, ennek a magasságnak legalább min.650 mm-nek kell lennie.

** A szekrényektől mért minimális távolságnak meg kell egyeznie a sütő szélességével



Üzembe helyezés és csatlakoztatás

- Üzembe helyezéshez a készüléket a helyi gáz és elektromos szabványoknak megfelelően kell csatlakoztatni.



Ne helyezze a főzőlapot hegyes élű vagy sarkú helyekre.

Eltörhet az üveg kerámia felület!

Elektromos csatlakoztatás

A terméket a "Műszaki specifikációk" táblázatban leírtak szerint egy megfelelő kapacitású kismegszakítóval védett, földelt kimenethez csatlakoztassa. A terméket akár transzformátorral akár anélkül használja, a földelés szerelési munkálatait bízza képzett villanszerelőre. Cégünk nem vállal felelősséget a helyi szabályozásoknak megfelelő földelés hiányából származó károkért.



A terméket csak szakképzett személy csatlakoztathatja a hálózathoz. A termék garanciális ideje a helyes beszerelés után kezdődik csak el.

A gyártó nem vállal felelősséget azokért a károkért, melyek egy képzetlen személy által végzett javítási munkák következtében jönnek létre.



A vezetékét nem szabad beszorítani, meghajlítani, és nem érintkezhet a termék forró részeivel.

A sárült vezetékét csak szakképzett szerelő cserélheti ki. Ellenkező esetben áramütés, rövidzárlat vagy tűz veszélye áll fenn!

- A csatlakozásnak meg kell felelnie az ország előírásainak.
- A hálózati adatoknak és a terméken található típus táblázat adatainak meg kell egyeznieük. A típuscímké a készülék borításának hátsó részén található.
- A vezetéknek meg kell felelnie a "Műszaki adatok" táblázatban feltüntetett értékeknek.

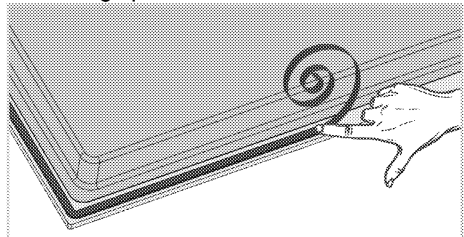


Mielőtt bármilyen elektromos beszerelési munkát végezne, csatlakoztassa le a terméket a fő áramforrásról.

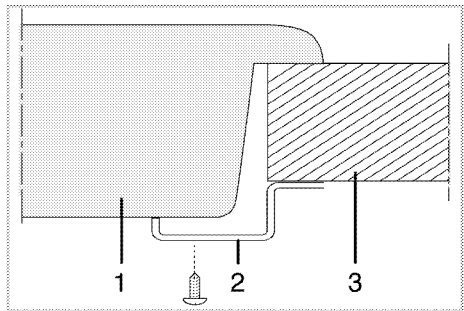
Ezzel áramütésnek teszi ki magát!

A termékek beszerelése

1. Fordítsa fel a főzőlapot és helyezze sima felületre.
2. A főzőlap beszerelésekor használja fel a csomaggal járó tömítéseket a főzőlap körül, ahogy az alábbi képen is látható. Ügyeljen arra, hogy 1-2 mm-re maradjon az üveglap külső szélétől.

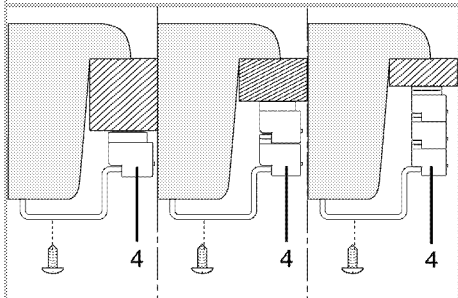
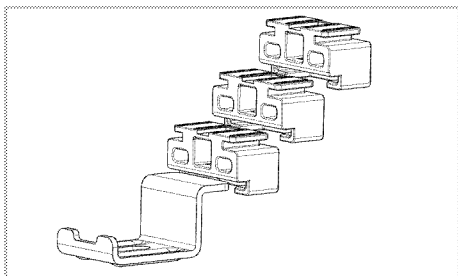


3. Helyezze a főzőlapot pultra, és igazítsa be.
4. A főzőlapot úgy tudja rögzíteni a kapcsok segítségével, hogy a átnyomja azokat az alsó burkolaton található furatokon.



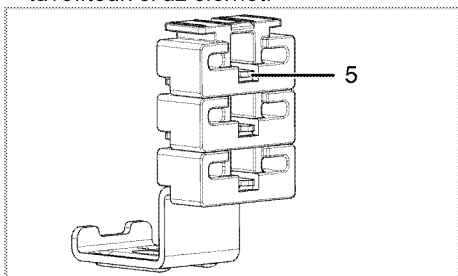
- 1 Főzőlap
- 2 Kapocs
- 3 Munkalap

6. Ha a pult vastagsága túl kicsi a csíptetőnek, használjuk a kiegészítő elemeket. Az alábbi ábra szerint erősítsük a csíptetőhöz a kiegészítő elemeket, a pult magasságának és méreteinek megfelelően.



4 Kiegészítő elem

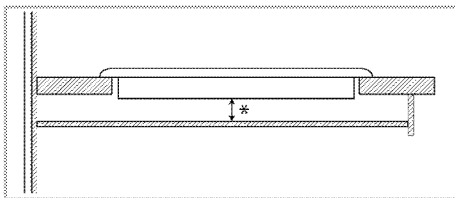
7. A kiegészítő elemek szétkapcsolásához húzzuk a biztosító tűt (5) felfelé, majd távolítsuk el az elemet.



5 tűt

i A főzőlap szekrénybe történő beszereléskor egy olyan polcot kell beépíteni, mely a képen látható módon elválasztja a főzőlapot a szekrénytől. Beépített sütőre történő felszerelés esetén ez nem szükséges.

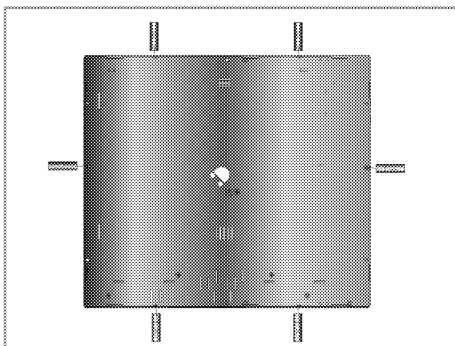
Olyan esetekben, amikor a termék aljához is hozzá lehet érni, például amikor egy fiók fölé szereli fel, ezt a részt egy falemezzel kell lefedni.



* perc 15 mm

Hátsó nézet (csatlakozó lyukak)

i Az alábbi ábrán szereplő csatlakozó furatok helye vázlatos, változhat a készülék típusától függően. Rögzítse azokat az Ön készülékén található csatlakozó furatokkal összhangban.

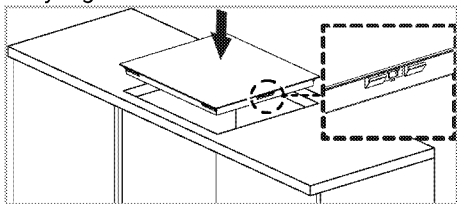


! A csatlakozásokat nem biztonságos más lyukakban elvégezni, mivel károsíthatja a gáz- és elektromos rendszert.

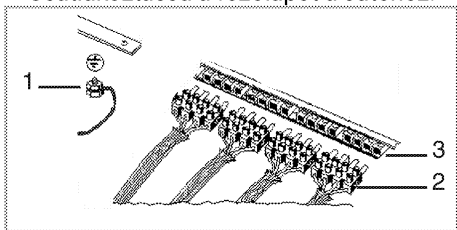
! A főzőlaphoz tartozó elemek gázzal és elektromos árammal működnek. Ezért a főzőlapot csak a pulton, a rögzítésre kialakított nyílásokon keresztül, csak a rögzítéshez biztosított elemek és csavarok segítségével, és az útmutató előírásai szerint szabad beszerelni. Ellenkező esetben az az élet- és vagyonbiztonságot veszélyezteti.

Könnyű telepítés: Egyes modellek rögzítő rugókkal és tömítő tömítéssel vannak ellátva a termékhez. Ezen modelleknél hagyja figyelmen kívül a kézikönyvben leírt rögzítőrugókat és konzolok rögzítési utasításait. Helyezze a terméket közvetlenül arra a helyre, ahol a terméket

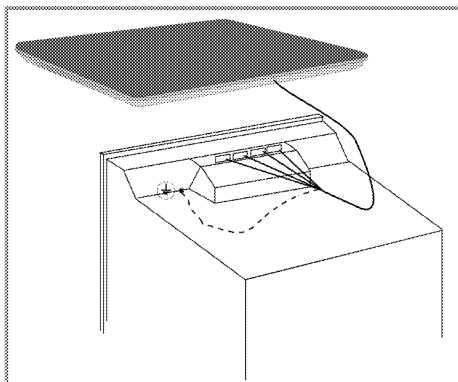
elhelyezni fogja, az alábbi ábra szerint.
Ezen modelleknél vegye figyelembe a felhasználói kézikönyvben írt szélességi és mélységi méréseket 10 mm-rel többnek.



- Rögzítse a főzőlapot.
- Végezze el a sütő csatlakoztatását.
- Félig csúsztassa be a sütőt a szekrénybe.
- Csatlakoztassa a főzőlapot a sütőhöz.



- 1 Földelő érintkező
- 2 Főzőlap csatlakoztatása
- 3 Sütő csatlakozósávja



Illessze és rögzítse a sütőt a szekrénybe, miközben megbizonyosodik arról, hogy a vezeték nem tört el és/vagy hajlott meg.

Utolsó ellenőrzés

1. Üzemeltesse a terméket..
2. Ellenőrizze a funkciókat.

4 Elkészítés

Energiatakarékosági tippek

A következő információk segítenek Önnek készüléke környezetkímélő, energiatakarékos módon való használatában:

- Sütés előtt olvassa ki a mirelit ételt.
- A sütőedényeket fedővel használja. Amennyiben az edénynek nincs fedele, az energiafogyasztás a négyszeresére nőhet.
- Olyan lapot válasszon, mely a legjobban megfelel az edény alsó méretének. Mindig a megfelelő edényméretet válassza. A nagyobb edények több energiát igényelnek.
- Az elektromos főzőlapon történő főzéskor mindig lapos fenekű edényeket használjon. A vastag alsó résszel rendelkező edények jobban vezetik a hőt. Ezzel 33%-os energiamegtakarítást érhet el.
- Az edényeknek minden esetben kompatibilisnek kell lenniük a sütési zónákkal. Az edények aljának mindig kisebbnek kell lennie a főzőlap méreténél.

- A sütési zónákat és az edények alját mindig tartsa tisztán. A szennyeződések csökkentik az edény alja és a sütési zónák közti hőátvitelt.
- Hosszú sütések esetén a sütési idő letelte előtt 5-10 perccel kapcsolja ki a sütési zónát. A reziduális hő segítségével 20%-os energiamegtakarítást érhet el.
- Az EU 66/2014 szerinti energiahatékonysággal kapcsolatos információk megtalálhatók a termékhez mellékelt adatlapon.

Első használat

A készülék első tisztítása



Egyes tisztítószeres károsíthatják a felületet.

Ne használjon durva tisztítószeres, súrolóport/-krémet vagy éles tárgyakat.

1. Távolítsa el minden csomagolóanyagot.
2. Törölje le a készüléket egy nedves ruhával vagy szivaccsal, majd száraz ruhával.

5 A főzőlap használata

A főzéssel kapcsolatos általános információk



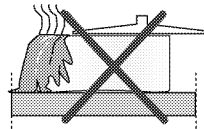
Maximum az edény egyharmadáig töltsön olajat. Olaj melegítésekor soha ne hagyja azt őrizetlenül. A túlmelegített olaj tűzveszélyes lehet. **Az esetlegesen tüzet sose próbálja vízzel kioltani!** Ha az olaj lángra kapna, fedje le tűzálló lepedővel vagy nedves ruhával. Ha biztonságosan meg tudja tenni, kapcsolja ki a főzőlapot, majd azonnal hívja a tűzoltókat.

- Az életek sütése előtt mindig szárítsa meg őket, és mindig óvatosan helyezze őket az olajba. A sütés előtt mindig ellenőrizze, hogy a fagyasztott élelmiszerek teljesen felolvadtak-e.
- Olaj melegítésekor soha ne fedje le az edényt.
- Az edényeket és a serpenyőket úgy helyezze a főzőlapra, hogy a fogantyút ne a főzőlap felett legyenek, mert a főzőlap feletti fogantyúk felforrósodhatnak. Soha ne helyezzen instabil vagy könnyedén felboruló edényeket a főzőlapra.
- Soha ne helyezzen üres edényeket vagy serpenyőket a bekapcsolt főzési zónákra. Ezek megsérülhetnek.
- A főzési zónák edény vagy serpenyő nélküli használata a készülék sérülését okozhatja. A főzés befejezése után kapcsolja le a főzési zónákat.
- Mivel a termék felülete forró marad, soha ne helyezzen rá műanyag vagy alumínium edényeket.
A ráolvadt anyagokat azonnal törölje le a felületről.
Az ilyen edények az élelmiszerek tárolásához sem használhatók.
- Kizárólag lapos fenekű serpenyőket és edényeket használjon.
- Mindig megfelelő mennyiségű ételmezzert helyezzen az edényekbe és a serpenyőkbe. Ezáltal elkerülhetővé válik az élelmiszerek kifutása miatt szükséges tisztítás.
Soha ne fedje le a főzési zónákon lévő edényeket és serpenyőket.

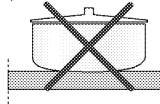
A serpenyőket mindig a főzési zóna közepére helyezze. Ha a serpenyőt egy másik főzési zónára kívánja áthelyezni, emelje fel és helyezze át egy másik fűtési zónára. Soha se csúsztassa.

Tippek üveggerámia főzőlaphoz

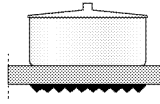
- Az üveggerámia egy hőálló felület, melyre nincsenek hatással a nagy hőmérsékletváltozások.
- Az üveggerámia felületet soha ne használja tárolásra vagy vágódeszkának.
- Csak megmunkált fenékkal rendelkező serpenyőket és edényeket használjon. Az éles sarkok megkarcolhatják a felszínt.
- Soha ne használjon alumínium edényeket és serpenyőket. Az alumínium megsértheti az üveggerámia felületet.



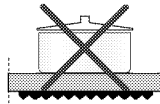
A kifröccsenő étel károsíthatja a kerámia felületet és tüzet okozhat.



Ne használjon homorú vagy domború aljú edényeket.

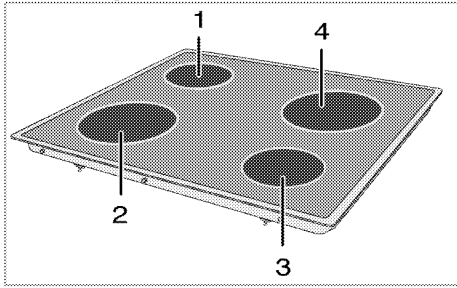


Csak lapos fenekű serpenyőket és edényeket használjon. Ezek jobb hővezetők.



Túl kicsi átmérőjű serpenyők használata esetén az energiafelhasználás hatékonysága alacsony.

A főzőlapok használata



- 1 Három fokozatú főzőlap 14-16 cm
- 2 Három fokozatú főzőlap 18-20 cm
- 3 Három fokozatú főzőlap 14-16 cm
- 4 Három fokozatú főzőlap 18-20 cm megtalálható az égőknek megfelelő méretű edények átmérőjének listája.



Óvja a főzőlapot minden ütődéstől. Még az olyan kis ráeső tárgyak, mint egy sóartó is károsíthatják a főzőlapot.

Ne használjon megkarcolódott főzőlapot. A víz beszivároghat ezeken a repedéseken és rövidzárlatot okozhat.

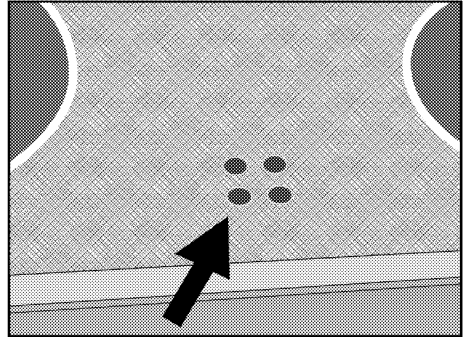
Bármilyen felületi sérülés esetén (pl. látható karcolások), azonnal kapcsolja ki a készüléket, hogy minimálisra csökkentse az áramütés veszélyét.

Az üveggerámia főzőlap működésjelző lámpával és forró zóna figyelmeztető jelzéssel van ellátva.

A forró zóna figyelmeztető jelzés az aktív főzőlap állapotát jelzi, és a főzőlap kikapcsolása után is bekapcsolva marad. A forró zóna figyelmeztető jelzés villogása nem utal hibára.



A felhasználástól függően a főzőlap felülete különböző ideig hűlhet le. A főzőlap felülete akkor is meleg lehet, ha a jelzőlámpák nem világítanak. Mielőtt megérinti, ellenőrizze, hogy a felület lehűlt-e. Ellenkező esetben megégetheti a kezét!



A kerámia főzőlapok bekapcsolása

A főzőlapokat a szabályozó-gombokkal lehet bekapcsolni. A kívánt főzési teljesítmény érdekében fordítsa a szabályozó-gombot a megfelelő állásba.

Főzési szint	1	2–3	4–6
	melegítés	párolás, lassú tűzön főzés	főzés, sütés, forralás

Főzési szint	1	2	3
	melegítés	párolás, lassú tűzön főzés	főzés, sütés, forralás

A kerámia főzőlapok kikapcsolása

Állítsa a főzőlap gombját OFF (felső) pozícióba.

6 Karbantartás és tisztítás

Általános tájékoztató

A termék rendszeres tisztításával megnő a termék élettartama és csökkennek a gyakran előforduló problémák.



Karbantartás és tisztítás előtt válassza le a készüléket a tápellátásról.

Ezzel áramütésnek teszi ki magát!



Hagyja hogy a készülék kihűljön mielőtt hozzákezd a tisztításához. A forró felület égési sérülést okozhat!

- Minden használat során alaposan tisztítsa meg a terméket. Ilyen módon könnyebben eltávolíthatók a főzési szennyeződések, ezáltal elkerülheti, hogy következő használatkor ráégjenek a felületre.
- A termék tisztításához nincs szükség speciális eszközökre. A termék tisztításához mosószeres vízbe áztatott puha ruhát vagy szivacsot használjon, majd törölje szárazra terméket.
- A tisztítás után minden esetben törölje le a felesleges folyadékot, és a nagymennyiségben kiömlött folyadékot pedig azonnal törölje le.
- A rozsdamentes acél vagy inox felületek, továbbá a fogantyú tisztításához soha ne használjon savat vagy klórt tartalmazó tisztítószereket. Ezen részek tisztításához egy mosószerbe áztatott puha ruhát használjon, és figyeljen, hogy mindig egy irányba törölje a felületet.



Egyes tisztítószerek károsíthatják a felületet.

Ne használjon durva tisztítószereket, súrolóport/-krémet vagy éles tárgyakat.



A készülék tisztításához ne használjon gőztisztítót, mivel az áramütést okozhat.

A főzőlap tisztítása

Üvegkerámia felületek

Az üvegkerámia felületet egy hidegvízbe áztatott ruha segítségével tisztítsa meg, mivel a tisztítószerek nyomot hagyhatnak rajta. Egy száraz ruha segítségével törölje szárazra. A főzőlap következő használatakor a felületen maradt anyagok kárt tehetnek az üvegkerámia lapban.

Az üvegkerámia lapra rászáradt anyagokat semmilyen körülmények közt ne próbálja meg dörzsivel vagy hasonló eszközökkel lekaparni.

A kalciumos szennyeződéseket (sárga foltok) kismennyiségű vízkömentesítő szerrel távolítsa el, pl. ecet vagy citromlé. A kereskedelemben kapható egyéb termékeket is használhatja.

Erősen szennyezett felület esetén, vigyen fel tisztítószert egy szivacsra, és várja meg, míg megfelelően felszívódik. Ezután egy nedves ruha segítségével tisztítsa meg a főzőlap felületét.



A cukros élelmiszereket, pl. tejszín és szirup, azonnal le kell törölni, nem szabad megvárni, hogy a felület lehűljön. ellenkező esetben az üvegkerámia felület véglegesen megsérülhet.

Idővel kismértékű elszíneződés jelentkezhet a felületeken. Ez nem befolyásolja a termék működését. Az üvegkerámia lap elszíneződése és foltjainak megjelenése teljesen normális, ez nem utal hibára.

7 Hibaelhárítás

A termék fémes hangokat bocsát ki felmelegedés vagy lehülés közben.

- Ha a fém alkatrészek felhevülnek, kitágulhatnak, és ez zajt eredményezhet. >>> *Ez nem hiba.*

A termék nem működik.

- A főbiztosító kiégett vagy lekapcsolódott. >>> *Ellenőrizze a biztosítékokat a biztosítékdozban. Szükség szerint cserélje ki vagy kapcsolja vissza a biztosítékokat.*
- A készülék nincs bedugva a (földelt) konnektorba. >>> *Ellenőrizze a dugasz csatlakozását.*

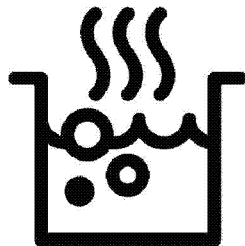


Amennyiben az ebben a fejezetben leírt utasításokat betartva sem tudja megszüntetni a hibajelenséget, vegye fel a kapcsolatot a Hivatalos Szervizzel vagy a kereskedővel, akitől a terméket vásárolta. Soha ne kísérelje meg maga megjavítani a hibás készüléket.



Plită încorporabilă

Manual de utilizare



RO



HĂRTIE RECICLATĂ ȘI
RECICLABILĂ

Vă rugăm să citiți mai întâi manualul de utilizare!

Stimate client,

Vă mulțumim pentru că ați ales un produs Beko. Sperăm să obțineți cele mai bune rezultate de pe urma folosirii produsului nostru care a fost fabricat utilizând o calitate superioară și o tehnologie modernă. Prin urmare, vă rugăm să citiți cu atenție întregul manual de utilizare și documentele însoțitoare ale acestuia înainte de utilizarea produsului și să le păstrați pentru consultări ulterioare.. În cazul în care predați produsul altcuiva, predați și manualul de utilizare. Respectați toate avertizările și informațiile din manualul de utilizare. Rețineți că manualul de utilizare se aplică și pentru alte modele. Diferențele dintre modele vor fi identificate în manual.

Explicația simbolurilor

În manualul de utilizare sunt utilizate următoarele simboluri:



Informații importante sau recomandări utile cu privire la utilizare.



Avertisment de situații periculoase cu privire la viață și proprietate.



Avertisment de șoc electric



Avertisment de risc de incendiu.



Avertisment de suprafețe fierbinți.



Arçelik A.Ş.
Karaağaç caddesi No:2-6
34445 Sütlüce/Istanbul/TURKEY
Made in TURKEY

1 Instrucțiuni importante și avertismente privind siguranța și mediul înconjurător	4
Siguranța generală	4
Siguranța instalațiilor electrice	4
Siguranța produsului	5
Domeniu de utilizare.....	6
Siguranța copiilor.....	7
Depozitarea la deșeuri a produsului vechi	7
Depozitarea la deșeuri a materialelor de ambalare	7
Transportul ulterior.....	7
2 Informații generale	8
Prezentare generală	8
Specificații tehnice	9
3 Instalare	10
Înainte de instalare	10
Instalarea și conectarea	12
4 Pregătiri	15
Sfaturi pentru economisirea energiei	15
Prima utilizare.....	15
Curățarea inițială a aparatului.....	15
5 Utilizarea plitei	16
Informații generale despre prepararea alimentelor	16
Utilizarea plitelor	16
6 Întreținere și curățare	18
Informații generale	18
Curățarea plitei.....	18
7 Remedierea problemelor	19

1 Instrucțiuni importante și avertismente privind siguranța și mediul înconjurător

Această secțiune conține informații cu privire la siguranța care vă vor ajuta să vă protejați împotriva riscului de vătămare corporală sau pagube materiale.

Nerespectarea acestor instrucțiuni va duce la anularea oricărei garanții.

Siguranța generală

- Acest produs poate fi utilizat de către copii cu vârsta peste 8 ani sau mai mari și persoane cu capacități fizice, senzoriale sau mentale reduse sau lipsă de experiență și cunoștințe, dacă sunt supravegheați sau instruiți cu privire la utilizarea produsului într-o manieră sigură și înțeleg pericolele implicate.

Acest produs nu este destinat pentru jocul copiilor.

Curățarea și întreținerea nu vor fi efectuate de către copii fără supraveghere.

- Acest aparat nu este destinat utilizării de către persoane (inclusiv copii) cu capacități fizice, senzoriale sau mintale reduse, sau lipsă de experiență și cunoștințe necesare, exceptând cazul în care sunt supravegheați sau instruiți.

Acest produs nu este destinat pentru jocul copiilor nesupravegheați.

- Dacă produsul este înmânat către altcineva pentru uz personal sau în scopuri de utilizare second-hand, manualul de utilizare, etichetele produsului, documente importante și componente trebuie de asemenea înmanate împreună cu acesta.
- Procedurile de instalare și reparații trebuie efectuate de către agenți de service autorizați. Producătorul nu este răspunzător pentru daunele rezultate din procedurile efectuate de către persoanele neautorizate care pot anula și garanția. Înainte de instalare, citiți instrucțiunile cu atenție.
- Nu folosiți produsul dacă este defect sau prezintă defecte vizibile.
- După fiecare utilizare verificați dacă butoanele produsului sunt închise.

Siguranța instalațiilor electrice

- Dacă produsul are o defecțiune, nu trebuie folosit decât după ce este reparat de către un agent de service autorizat. Pericol de electrocutare!

- Conectați produsul numai la o priză/linie împământată cu tensiunea și protecția indicată în "Specificații tehnice". Împământarea trebuie efectuată de un electrician calificat la folosirea produsului cu sau fără transformator. Compania noastră nu își asumă răspunderea pentru daunele survenite în urma împământării neconforme cu normele locale.
 - Nu spălați niciodată produsul turnând apă pe acesta! Pericol de electrocutare!
 - Produsul trebuie scos din priză în timpul instalării, întreținerii, curățării și reparațiilor.
 - În cazul deteriorării cablului de alimentare, acesta trebuie înlocuit de producător, de agentul său de service sau de o persoană cu calificări similare pentru a evita pericolele.
 - Aparatul trebuie instalat astfel încât să permită deconectarea totală de la rețeaua electrică. Separarea trebuie să se realizeze fie printr-un ștecher, fie printr-un comutator încorporat în instalația electrică fixă, conform normelor de construcții.
 - Lucrările la echipamentele și rețelele electrice pot fi efectuate numai de persoane calificate autorizate.
 - În cazul unei defecțiuni, opriți produsul și deconectați-l de la rețeaua de electricitate. Decuplați siguranța de la panoul electric.
 - Asigurați-vă că siguranța are capacitatea adecvată pentru acest produs.
- Siguranța produsului**
- **AVERTISMENT:** Aparatul și piesele sale accesibile pot deveni fierbinți în timpul folosirii. Evitați atingerea elementelor fierbinți. Copiii mai mici de 8 ani trebuie ținuți la distanță sau supravegheați continuu.
 - Nu folosiți produsul când logica sau coordonarea vă sunt afectate de alcool și / sau medicamente.
 - Aveți grijă când preparați rețete care includ băuturi alcoolice. Alcoolul se evaporă la temperaturi mari și poate provoca incendii deoarece se va aprinde în contact cu suprafețele fierbinți.
 - Nu lăsați materiale inflamabile lângă produs, deoarece părțile laterale ale acestuia se pot încălzi în timpul utilizării.
 - Asigurați-vă că orificiile de ventilare nu sunt înfundate.

- Nu folosiți sisteme cu aburi pentru a curăța acest aparat, deoarece există pericol de șoc electric.
 - **AVERTISMENT:** Prepararea nesupravegheată pe plită a alimentelor cu ulei sau grăsime poate fi periculoasă și poate provoca incendii. Nu încercați NICIODATĂ să stingeți un incendiu cu apă, ci opriți aparatul, apoi acoperiți flacăra cu un capac sau cu o pătură contra incendiului.
 - **ATENȚIE:** Procesul de gătire trebuie supravegheat. Un proces de gătire de scurtă durată trebuie supravegheat tot timpul.
 - **AVERTISMENT:** Pericol de incendiu: Nu depozitați obiecte pe suprafețele de gătit.
 - **AVERTISMENT:** Dacă suprafața este crăpată, opriți aparatul pentru a evita pericolul de șoc electric.
 - În cazul spargerii sticlei plitei : Opriti imediat toate arzătoarele și orice element electric de încălzire și izolați produsul de rețeaua electrică. Nu atingeți suprafața produsului. Nu utilizați produsul.
 - Aparatul nu este proiectat pentru a fi utilizat prin intermediul unui cronometru extern sau al unui sistem de telecomandă separat.
 - Presiunea vaporilor produși datorită umezelii de pe suprafața plitei sau de pe partea inferioară a recipientului poate provoca deplasarea recipientului. De aceea, asigurați-vă că suprafața plitei și fundul vaselor sunt întotdeauna uscate.
 - **AVERTISMENT:** Folosiți doar protecții pentru plită fabricate sau recomandate în instrucțiuni de către producătorul mașinii de gătit, sau protecțiile încorporate în aparat. Utilizarea unor protecții inadecvate poate provoca accidente.
- Pentru a preveni incendiile;
- Asigurați-vă că ștecherul este conectat corect la priză pentru a nu face scântei.
 - Nu folosiți cabluri deteriorate, tăiate sau prelungitoare; folosiți cablul original.
 - Asigurați-vă că ștecherul nu este umez sau ud.
- Domeniu de utilizare**
- Acest produs este destinat uzului casnic. Se interzice utilizarea comercială.
 - **ATENȚIE:** Acest aparat este destinat numai gătitului alimentelor. Nu trebuie

folosit pentru alte scopuri, de exemplu pentru încălzirea încăperilor.

- Producătorul nu este responsabil pentru pagubele provocate de utilizarea sau manipularea incorectă.

Siguranța copiilor

• AVERTISMENT:

Componentele accesibile se pot înfierbânta în timpul folosirii. Nu lăsați copiii să se apropie de aparat.

- Ambalajele pot fi periculoase pentru copii. Nu lăsați ambalajele la îndemâna copiilor.

Depozitați la deșuri toate ambalajele conform standardelor de mediu.

- Produsele electrice sunt periculoase pentru copii. Nu lăsați copiii să se apropie de produs în timp ce funcționează și nu îi lăsați să se joace cu acesta.
- Nu amplasați pe aparat obiecte pe care copiii ar fi tentați să le apuce.

Depozitarea la deșuri a produsului vechi

Conformitate cu Directiva WEEE și depozitarea la deșuri a produsului uzat:



Acest produs respectă Directiva UE WEEE (2012/19/UE). Produsul este marcat cu un simbol de clasificare pentru deșuri electrice și electronice (WEEE).

Acest produs a fost fabricat folosind piese și materiale de înaltă calitate, care pot fi refolosite și reciclate. Nu depozitați produsul uzat împreună cu gunoiul menajer la sfârșitul duratei sale de funcționare. Duceți-l la un centru de colectare pentru reciclarea echipamentelor electrice și electronice. Luați legătura cu autoritățile locale pentru a afla informații despre aceste centre de colectare.

Conformitate cu Directiva RoHS:

Produsul pe care l-ați achiziționat respectă Directiva UE RoHS (2011/65/UE). Nu conține materiale dăunătoare și interzise specificate în Directivă.

Depozitarea la deșuri a materialelor de ambalare

- Materialele de ambalare sunt periculoase pentru copii. Păstrați materialele de ambalare într-un loc sigur, la care copiii nu au acces. Materialele de ambalare ale produsului sunt fabricate din materiale reciclabile. Sortați-le și depozitați-le la deșuri în mod corect. Nu le depozitați împreună cu gunoiul menajer.

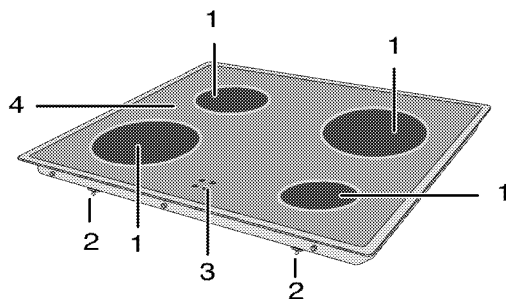
Transportul ulterior

- Păstrați cutia originală a produsului și transportați-l în aceasta. Respectați instrucțiunile de pe cutie. Dacă nu aveți cutia originală, ambalați produsul în folie cu bule sau în carton gros și lipiți-l cu bandă adezivă.

- i** Verificați aspectul general al produsului pentru a determina dacă nu a fost deteriorat în timpul transportului.

2 Informații generale

Prezentare generală



1 Plită de gătit cu un singur circuit

2 Clemă asamblare

3 Lampă indicatoare plită fierbinte

4 Sticlă termorezistentă

Specificații tehnice

Tensiune/frecvență	220-240 V ~ 50 Hz
Putere totală	5.8 kW
Tip cablu / secțiune	min.H05V2V2-F 4.0 mm ² (220-240 V) / 2.5 mm ² (380-415 V)
Dimensiuni exterioare (înălțime/lățime/adâncime)	55 mm/581 mm/511 mm (Pentru modelele care vin cu arcuri de montare și garnitură de etanșare atașate la produs, luați în considerare măsurătorile de lățime și adâncime cu 10 mm mai mult decât aceste măsurători.)
Dimensiuni instalare (lățime/adâncime)	560 mm/490 mm
Arzătoare	
Stânga spate	Plită de gătit cu un singur circuit
Dimensiune	140 mm
Putere	1200 W
Stânga față	Plită de gătit cu un singur circuit
Dimensiune	180 mm
Putere	1700 W
Dreapta față	Plită de gătit cu un singur circuit
Dimensiune	140 mm
Putere	1200 W
Dreapta spate	Plită de gătit cu un singur circuit
Dimensiune	180 mm
Putere	1700 W

i Specificațiile tehnice se pot modifica fără preaviz în scopul îmbunătățirii calității produsului.

i Ilustrațiile din acest manual au doar rol explicativ, fiind posibil să nu fie identice cu produsul dv.

i Valorile declarate pe etichetele produsului sau în documentația însoțitoare sunt obținute în condiții de laborator, conform standardelor în vigoare. Aceste valori pot varia în funcție de condițiile de utilizare și de mediu.

Combinăție plită - cuptor

	EH 9610 XHIN	EH 9630 XHN		
EH 9610 XON	X	X	-	-
EH 9630 XON	X	X	-	-
**EH 9640 XO	X	X	-	-
**EH 9645 XO	X	X	-	-
-	-	-	-	-
-	-	-	-	-
-	-	-	-	-
-	-	-	-	-

** Plitele cu cerc dublu și extins nu pot fi folosite în combinațiile de modele evidențiate.

3 Instalare

Produsul trebuie instalat de o persoană calificată, conform reglementărilor în vigoare. În caz contrar, garanția va fi anulată. Producătorul nu își asumă răspunderea pentru daunele produse în urma efectuării procedurilor de către persoane neautorizate și poate anula garanția.



Pregătirea instalațiilor electrice în vederea instalării produsului constituie responsabilitatea clientului.



Produsul trebuie instalat în conformitate cu toate reglementările locale privind instalațiile de gaz și / sau electricitate.

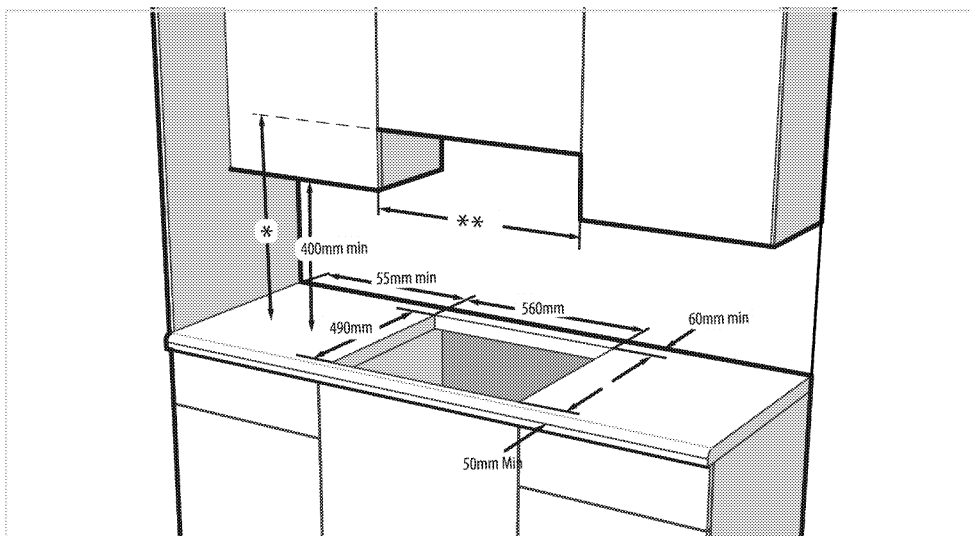


Înainte de instalare, verificați vizual dacă produsul nu este deteriorat. Dacă este deteriorat, nu îl instalați. Produsele deteriorate sunt periculoase.

Înainte de instalare

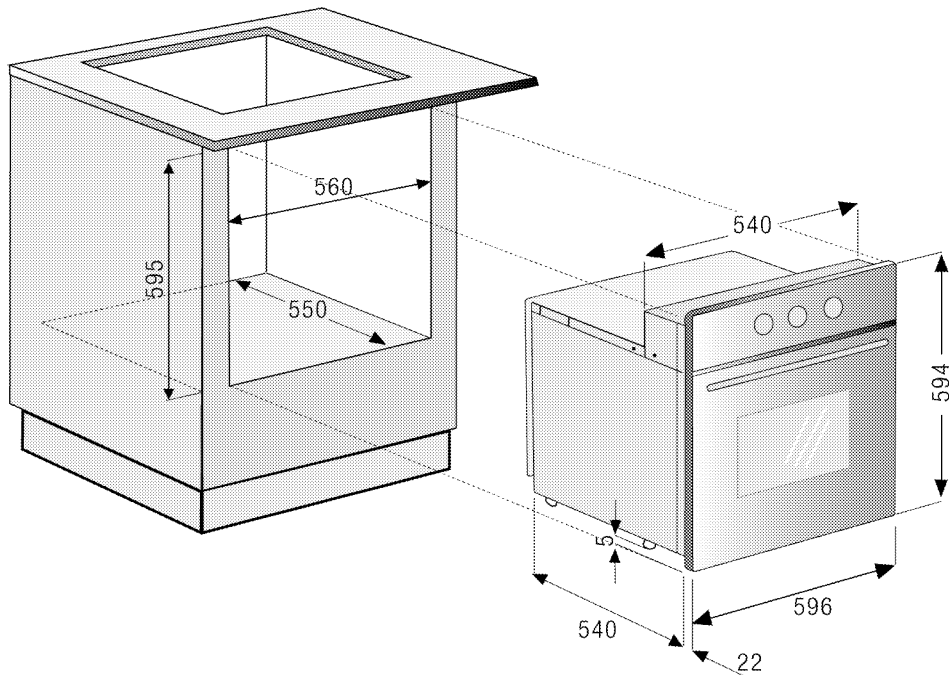
Aparatele sunt destinate instalării în mobilierul de bucătărie disponibil în comerț. Între aparat și pereți / mobilierul de bucătărie trebuie păstrată o distanță de siguranță. Vezi figura (valori date în mm).

- Lăsați o distanță de minim 750 mm deasupra suprafeței plitei.
- (*) Dacă urmează să montați o hotă deasupra mașinii de gătit, citiți instrucțiunile producătorului hotei cu privire la înălțimea de montare. Dacă nu este definită nicio dimensiune în manualul hotei, această înălțime ar trebui să fie de cel puțin 650 mm.
- Îndepărtați ambalajele și elementele de fixare pentru transport.
- Suprafețele, elementele laminate și adezivii utilizați trebuie să fie rezistente la căldură (minim 100 °C).
- Plita este alimentată cu electricitate de la cuptor. Aparatele trebuie instalate unul deasupra celuilalt.
- Tăiați în blat orificiul necesar pentru plită, conform dimensiunilor de instalare.
- Etanșați muchiile.
- Blatul și mobilierul de bucătărie trebuie să fie orizontale și stabile.
- Plita poate fi instalată numai cu o margine lângă perete, mobilier sau aparate mai înalte.
- Între peretele spate al cuptorului și peretele bucătăriei trebuie lăsat spațiu pentru circulația aerului.
- Dacă sub cuptor există un sertar, instalați un raft de separație între cuptor și sertar.
- Acest produs este un dispozitiv de clasa 3 conform standardului EN 30-1-1.



* Înălțimea minimă până la hotă conform manualului de instrucțiuni al hotei. Dacă nu este recomandat în manualul de instrucțiuni al hotei, această înălțime trebuie să fie de cel puțin min.650 mm.

** Distanța minimă dintre elementele de mobilier trebuie să fie egală cu lățimea plitei



Instalarea și conectarea

- Produsul trebuie instalat în conformitate cu toate reglementările locale privind instalațiile de gaz și electrice.

i Nu instalați plita pe zone cu colțuri sau muchii ascuțite.

Pericol de spargere a suprafeței ceramice!

Racordul electric

Conectați produsul la o priză cu împământare protejată de o siguranță de capacitate adecvată, conform datelor din tabelul "Specificații tehnice". Împământarea trebuie efectuată de un electrician calificat, în momentul folosirii produsului cu sau fără transformator. Compania noastră nu își asumă răspunderea pentru daunele survenite în urma folosirii produsului fără o instalație de împământare în conformitate cu normele locale.

! Produsul trebuie conectat la rețeaua electrică numai de o persoană calificată și autorizată. Perioada de garanție a produsului începe numai după instalarea corectă.

Producătorul nu își asumă răspunderea pentru daunele produse în urma efectuării procedurilor de către persoane neautorizate.

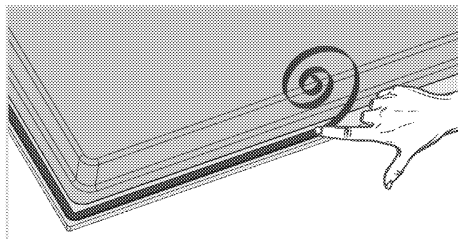
! Cablul de alimentare nu trebuie presat, îndoit, strivit sau atins de piesele fierbinți ale produsului. În cazul în care cablul de alimentare este deteriorat, trebuie înlocuit de un electrician calificat. În caz contrar, există pericol de șoc electric, scurtcircuit sau incendiu!

- Racordurile trebuie să respecte reglementările naționale.
- Parametrii rețelei electrice trebuie să corespundă parametrilor specificați pe eticheta cu tipul produsului. Plăcuța de identificare este amplasată în spatele produsului.
- Cablul de alimentare al produsului trebuie să respecte valorile din tabelul "Specificații tehnice".

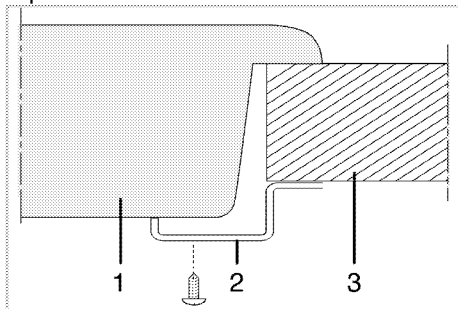
! Înainte de a efectua lucrări la instalația electrică, deconectați produsul de la priză.
Pericol de electrocutare!

Instalarea produselor

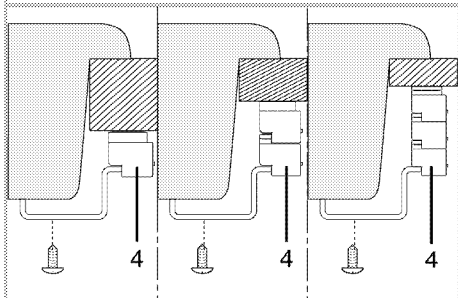
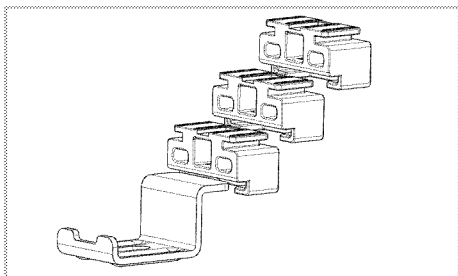
1. Răsturnați plita și așezați-o pe o suprafață plană.
2. La instalarea plitei, instalați în jurul plitei garnitura de etanșare furnizată în colet așa cum este indicat în imaginea alăturată, având grijă să rămână retrasă cu 1-2 mm față de marginea exterioară a sticlei.



3. Așezați plita pe blat și aliniați-o.
4. Clemele de instalare au rolul de a fixa plita prin introducerea în orificiile din partea inferioară a carcasi.

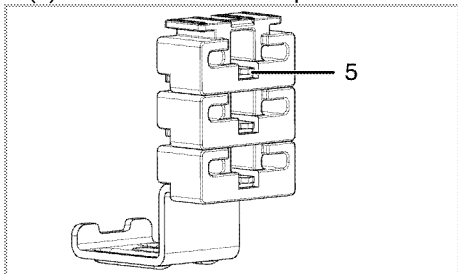


- 1 Plită
- 2 Clemă de instalare
- 3 Blat
6. Dacă grosimea blatului este mai mică, puteți folosi piesele suplimentare pentru fixarea cu clemă. Adăugați piesele la clemă în funcție de dimensiunile blatului, conform ilustrației de mai jos.



4 Piesă suplimentară

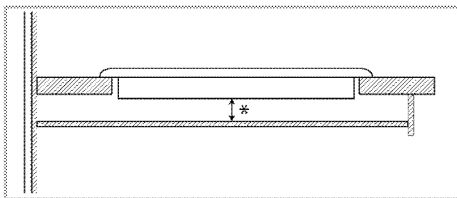
7. Pentru a demonta piesele, trageți știftul (5) înainte de a demonta piesa.



5 știftul

i Când instalați plita pe un corp de mobilă, montați un raft care să separe corpul de mobilă de plită, conform figurii de mai sus. Această măsură nu este necesară dacă instalați plita deasupra unui cuptor încorporat.

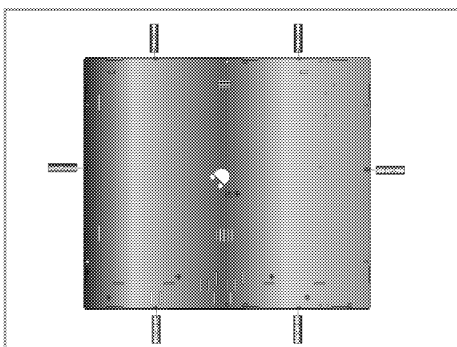
De exemplu, dacă este posibilă atingerea părții inferioare a produsului instalat deasupra unui sertar, secțiunea respectivă trebuie acoperită cu o placă de lemn.



* min. 15 mm

Vedere din spate (orificii de racordare)

i Amplasarea găurilor de conectare arătată în imaginea de mai jos este schematică; pot exista diferențe în funcție de modelul produsului. Fixați-le conform găurilor de conectare de pe produsul dvs.

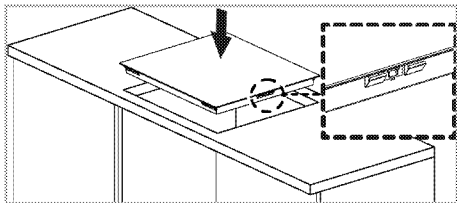


! Conectarea prin alte orificii poate fi periculoasă datorită riscului de deteriorare a sistemului de alimentare cu gaz și electricitate.

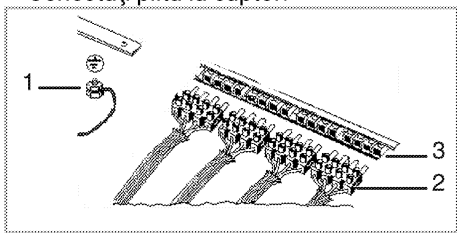
! Plita conține componente ce funcționează pe gaz metan și electricitate. Din acest motiv, aceasta trebuie să fie fixată de blat numai prin găuri de fixare, utilizând doar elementele de securitate și șuruburi furnizate după cum este indicat în manual. În caz contrar, aceasta prezintă un pericol asupra siguranței vieții și proprietății.

Instalare ușoară: Unele modele vin cu arcuri de montare și garnitură de etanșare atașate la produs. Pentru aceste modele, ignorați arcurile de montare și instrucțiunile de montare ale suportului descrise în manual. Așezați produsul direct în spațiul în care va fi plasat produsul, așa cum se arată

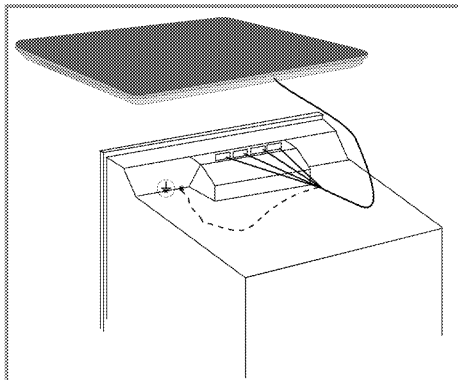
În figura de mai jos. Pentru aceste modele, luați în considerare măsurătorile de lățime și adâncime scrise în manualul de utilizare cu încă 10 mm.



- Fixați plita.
- Racordați cuptorul.
- Culisați pe jumătate cuptorul în corpul de mobilier.
- Conectați plita la cuptor.



- 1 Bornă împământare
- 2 Racord plită
- 3 Bandă bornă cuptor



Culisați cuptorul în compartiment, aliniați-l și fixați-l asigurându-vă că cablul de alimentare nu este deteriorat și / sau strivit.

Verificarea finală

1. Folosirea produsului..
2. Verificați funcționarea.

4 Pregătiri

Sfaturi pentru economisirea energiei

Următoarele informații vă vor ajuta să protejați mediul înconjurător și să economisiți energie:

- Decongețați alimentele congelate înainte de a le găti.
- Folosiți recipiente cu capac pentru prepararea mâncărilor. În lipsa capacului, consumul de energie poate crește de 4 ori.
- Selectați arzătorul în funcție de dimensiunea bazei recipientului utilizat. Alegeți recipiente de dimensiune adaptată la mâncarea preparată. Recipientele mari necesită mai multă energie.
- Folosiți recipiente cu bază groasă când gătiți la plita electrică. Recipientele cu bază groasă transmit mai eficient căldura. Puteți reduce astfel cu până la 1/3 consumul de energie.
- Recipientele trebuie să fie compatibile cu zonele de gătit. Partea inferioară a recipientelor nu trebuie să fie mai mică decât plita.

- Mențineți curate zonele de gătit și baza recipientelor. Murdăria va reduce transferul de căldură dintre zona de gătit și baza recipientului.
- În cazul gătirii pe perioade lungi de timp, opriți zona de gătit cu 5 sau 10 minute înainte de sfârșitul timpului de gătire. Folosind căldura reziduală, puteți reduce cu până la 20% consumul de energie.
- Informații privind eficiența energetică în conformitate cu UE 66/2014 pot fi găsite în fișa produsului furnizată împreună cu produsul.

Prima utilizare

Curățarea inițială a aparatului

- i** Suprafața poate fi deteriorată de unii detergenți sau materiale de curățare. Nu folosiți obiecte ascuțite, prafuri / creme de curățare sau detergenți agresivi.

1. Îndepărtați toate ambalajele.
2. Ștergeți suprafețele aparatului cu o cârpă umedă sau cu un burete umed, apoi uscați-le cu o cârpă.

5 Utilizarea plitei

Informații generale despre prepararea alimentelor

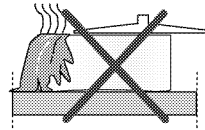


Nu umpleți vasele pe mai mult de o treime cu ulei. Nu lăsați nesupravegheată plita când încălziți uleiul. Uleiul supraîncălzit poate provoca incendii. **Nu încercați să stingeți eventualul incendiu cu apă!** Dacă uleiul s-a aprins, acoperiți-l cu o pătură ignifugă sau cu o cârpă umedă. Opriti plita dacă este posibil și telefonați la pompieri.

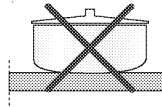
- Ușcați alimentele pe care urmează să le prăjiți înainte de a le așeza în uleiul încălzit. Dezghețați complet alimentele înainte de a le prăji.
 - Nu acoperiți vasul în care încălziți uleiul.
 - Așezați cratițele și tigăile astfel ca mânerele acestora să nu fie deasupra plitei, pentru a evita înfierbântarea acestora. Nu așezați pe plită recipiente instabile, care se pot răsturna ușor.
 - Nu puneți pe zonele de gătit pornite ale plitei recipiente și tigăi goale. Acestea se pot deteriora.
 - Produsul se va deteriora dacă porniți zonele pentru gătit fără a așeza pe ele recipiente. Opriti zonele de gătit după ce ați terminat de gătit.
 - Nu așezați recipiente de plastic sau aluminiu pe suprafața plitei, aceasta poate fi fierbinte.
 - Curățați imediat eventualele astfel de materiale topite de pe suprafața plitei. Nu folosiți astfel de recipiente pentru păstrarea alimentelor.
 - Folosiți numai recipiente cu fundul plat.
 - Puneți cantități adecvate de alimente în recipientele pentru gătit. Astfel preveniți vărsarea acestora și nevoia de a curăța plita.
- Nu așezați capacele recipientelor de gătit pe zonele de gătit. Așezați recipientele în centrul zonelor de gătit. Mutăți recipientele de pe o zonă de gătit pe alta ridicându-le; nu le trageți pe suprafața plitei.

Sfaturi pentru plite ceramice

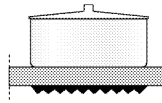
- Suprafața ceramică este rezistentă la căldură și nu este influențată de diferențele mari de temperatură.
- Nu utilizați suprafața ceramică ca loc pentru depozitare sau tăiere a alimentelor.
- Folosiți numai recipiente cu bază netedă. Muchiile ascuțite pot zgâria suprafața.
- Nu utilizați recipiente din aluminiu. Aluminiul deteriorează suprafața din sticlă ceramică.



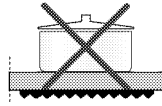
Alimentele vărsate pot deteriora suprafața ceramică și provoca incendii.



Nu utilizați recipiente cu baza concavă sau convexă.

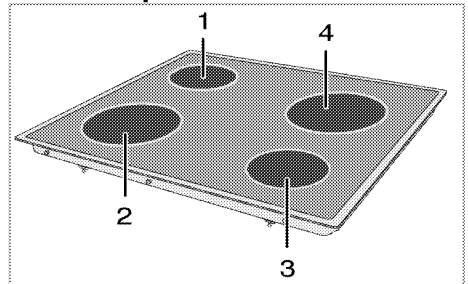


Folosiți numai recipiente cu bază plată. Acestea asigură un transfer de căldură mai eficient.



Dacă diametrul recipientului este prea mic, se risipește energie.

Utilizarea plitelor



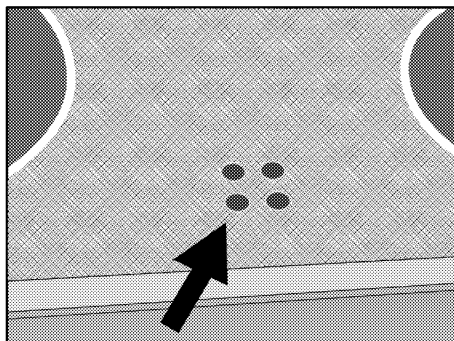
- 1 Plită de gătit cu un singur circuit 14-16 cm
- 2 Plită de gătit cu un singur circuit 18-20 cm
- 3 Plită de gătit cu un singur circuit 14-16 cm
- 4 Plită de gătit cu un singur circuit 18-20 cm reprezintă diametrul recomandat al recipientelor amplasate pe arzătoarele respective.

! Nu lăsați obiectele să cadă pe plită. Plita poate fi deteriorată chiar și de obiecte mici, cum ar fi o solniță. Nu folosiți plite crăpate. Apa se poate scurge prin crăpături, provocând scurtcircuite. În cazul deteriorării de orice fel a suprafeței (de ex. crăpături vizibile), opriți imediat aparatul pentru a reduce pericolul de electrocutare.

Plitele vitroceramice sunt dotate cu un indicator luminos de funcționare și cu un indicator de avertizare privind zonele fierbinți.

Indicatorul de avertizare privind zonele fierbinți semnalează starea zonei pornite și rămâne aprins după ce aceasta este oprită. Este normal ca indicatorul de avertizare în legătură cu zonele fierbinți să clipească.

! În funcție de utilizare, suprafața plitei se poate răci în varii perioade de timp. Suprafața plitei poate să fie fierbinte chiar dacă lămpile indicatoare nu sunt luminate. Asigurați-vă că suprafața s-a răcit înainte de a o atinge. Altfel, există posibilitatea de a vă arde pe mâini.



Pornirea plitelor ceramice

Temperatura plitei poate fi reglată folosind butoanele. Pentru a obține temperatura dorită, rotiți butoanele în poziția corespunzătoare.

Temperatură	1	2 – 3	4 – 6
	încălzire	fierbere înăbușită	gătire, prăjire, clocot

Temperatură	1	2	3
	încălzire	fierbere înăbușită	gătire, prăjire, clocot

Oprirea plitelor ceramice

Rotiți butonul plitei în poziția OPRIT (cea de sus).

6 Întreținere și curățare

Informații generale

Curățați produsul regulat pentru a-i prelungi durata de funcționare și a evita problemele frecvente de funcționare.



Deconectați aparatul de la priză înainte de a începe curățarea sau întreținerea acestuia.
Pericol de electrocutare!



Lăsați produsul să se răcească înainte de curățare.
Suprafețele fierbinți provoacă arsuri!

- Curățați bine produsul după fiecare folosire. Astfel, reziduurile pot fi îndepărtate mai ușor, evitându-se arderea lor la următoarea utilizare a aparatului.
- Curățarea produsului nu necesită substanțe de curățare speciale. Pentru curățarea produsului folosiți apă caldă cu lichid de spălat vase, un burete sau o cârpă moale, apoi ștergeți-l cu o cârpă uscată.
- Uscati cuptorul în interior după ce îl curățați ștergeți imediat lichidele varsate sau scurse.
- Nu folosiți substanțe de curățare care conțin acid sau clor pentru curățarea mânerului și suprafețelor din oțel inox. Folosiți o cârpă moale cu detergent lichid (neabraziv) pentru a curăța aceste piese, ștergând într-o singură direcție.



Suprafața poate fi deteriorată de unii detergenți sau materiale de curățare. Nu folosiți obiecte ascuțite, prafuri / creme de curățare sau detergenți agresivi.



Nu folosiți sisteme cu aburi pentru a curăța acest aparat, deoarece există pericol de șoc electric.

Curățarea plitei

Suprafață vitroceramică

Ștergeți suprafața vitroceramică cu apă rece, având grijă ca pe aceasta să nu rămână substanțe de curățare, apoi uscați-o cu o cârpă moale. Reziduurile pot cauza deteriorarea suprafeței vitroceramice la următoarea utilizare.

Nu îndepărtați niciodată reziduurile uscate de pe suprafața vitroceramică cu ajutorul lamei cuțitului, a buretelui de sârmă sau a altor instrumente similare.

Îndepărtați petele de calcar (pete galbene) cu ajutorul unei cantități mici de substanță pentru îndepărtarea depunerilor de calcar disponibilă în comerț, cum e oțetul sau sucul de lămâie.

Dacă suprafața este foarte murdară, aplicați substanța de curățare cu un burete și așteptați să se îmbibe bine. Apoi curățați suprafața plitei cu o cârpă umedă.



Curățați imediat alimentele pe bază de zahăr, cum sunt cremele sau siropul, fără a aștepta răcirea suprafeței. În caz contrar, suprafața vitroceramică poate fi deteriorată definitiv.

În timp, este posibil să se producă decolorarea ușoară a suprafețelor plitei. Acest lucru nu va afecta funcționarea produsului.

Decolorarea și petele de pe suprafața ceramică sunt normale și nu reprezintă defecțiuni.

7 Remedierea problemelor

Produsul emite zgomote metalice în timpul încălzirii și răcirii.

- Când piesele de metal se încălzesc, se dilată și pot emite zgomote. >>> *Acest lucru nu reprezintă o defecțiune.*

Produsul nu funcționează

- Siguranța rețelei electrice este defectă sau decuplată. >>> *Verificați tabloul de siguranțe. Dacă este cazul, înlocuiți-le sau cuplați-le.*
- Produsul nu este conectat la o priză (împământată). >>> *Verificați conexiunea ștecherului.*

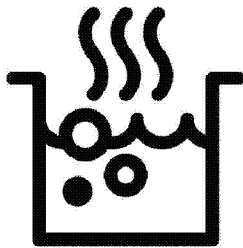


Dacă instrucțiunile din această secțiune nu v-au ajutat să remediați problema, contactați agentul de service autorizat sau dealerul de la care ați cumpărat produsul. Nu încercați să reparați pe cont propriu produsul defect.

beko

Ugradni plamenik

Korisnički priručnik



SB



RECIKLIRANI PAPIR I
PAPIR ZA RECIKLAŽU

Molimo da prvo pročitate ovo uputstvo!

Poštovani korisniče,

zahvaljujemo na izboru Beko proizvoda. Nadamo se da ćete na najbolji mogući način iskoristiti Vaš proizvod, koji je napravljen sa visokim kvalitetom i vrhunskom tehnologijom. Stoga, molimo da pročitate ovo celo korisničko uputstvo i sva prateća dokumenta pažljivo pre korišćenja proizvoda i čuvajte ih kao podsetnik za buduću upotrebu. Ako ovaj proizvod predate trećem licu, priložite i ovo korisničko uputstvo. Pratite sva upozorenja i informacije iz korisničkog uputstva.

Imajte na umu da ovo korisničko uputstvo može da se primeni i na nekoliko drugih modela. Razlike između modela će biti naznačene u priručniku.

Objašnjenje simbola

U ovom korisničkom uputstvu su korišćeni sledeći simboli:



Važne informacije ili korisni saveti u vezi sa korišćenjem.



Upozorenje za situacije koje su opasne po život i imovinu.



Upozorenje za električni udar.



Upozorenje za opasnost od požara.



Upozorenje za vrelе površine.



Arçelik A.Ş.
Karaağaç caddesi No:2-6
34445 Sütlüce/Istanbul/TURKEY
Made in TURKEY

1 Važna uputstva i upozorenja za bezbednost i okruženje 4

Opšta bezbednost	4
Bezbednost električnih proizvoda.....	4
Bezbednost proizvoda.....	5
Namena.....	6
Bezbednost dece.....	7
Odlaganje dotrajalog proizvoda u otpad ..	7
Odlaganje ambalažnog materijala.....	7
Odlaganje dotrajalog proizvoda u otpad ..	7

2 Opšte informacije 8

Pregled	8
Tehničke specifikacije.....	9

3 Instalacija 10

Pre instalacije	10
Instalacija i povezivanje	12

4 Pripreme 15

Saveti za uštedu energije	15
Prva upotreba.....	15
Prvo čišćenje proizvoda	15

5 Kako koristiti ploču za kuvanje 16

Opšte informacije o kuvanju	16
Korišćenje ploča za kuvanje.....	16

6 Održavanje i nega 18

Opšte informacije	18
Čišćenje ploče za kuvanje	18

7 Otklanjanje kvarova 19

1 Važna uputstva i upozorenja za bezbednost i okruženje

Ovaj odeljak sadrži sigurnosna uputstva koja će vam pomoći da se zaštitite od opasnosti povreda i oštećenja imovine. Neuspešno praćenje ovih uputstava će poništiti garanciju.

Opšta bezbednost

- Ovaj uređaj mogu koristiti deca starija od 8 godina i osobe sa smanjenim fizičkim, senzornim ili mentalnim sposobnostima ili kojima nedostaju iskustvo i znanje, ako su pod nadzorom ili su dobili uputstva u vezi sa bezbednom upotrebom uređaja i razumeju uključene opasnosti.

Deca se ne smeju igrati sa uređajem. Deca ne smeju čistiti ili održavati uređaj bez nadzora.

- Ovaj uređaj nije namenjen za upotrebu od strane osoba (uključujući decu) sa smanjenim fizičkim, senzornim ili mentalnim sposobnostima ili nedostatkom iskustva i znanja, osim ako su pod nadzorom ili su im data uputstva.

Deca koja su pod nadzorom ne smeju se igrati uređajem.

- Ako se proizvod ustupi drugoj osobi za ličnu upotrebu ili kao polovan proizvod, potrebno je

takođe proslediti korisnički priručnik, etikete proizvoda i druge relevantne dokumente i delove.

- Instalaciju i popravke smeju da vrše samo ovlašćeni serviseri. Proizvođač neće snositi odgovornost za štete koje nastanu zbog postupaka koje su obavile neovlašćene osobe, što takođe može poništiti garanciju. Pre instalacije, pažljivo pročitajte uputstva.
- Ne uključujte proizvod ako je u kvaru ili ima vidljivo oštećenje.
- Prekontrolišite da li su funkcijski tasteri na proizvodu isključeni nakon svake upotrebe.

Bezbednost električnih proizvoda

- Ako je proizvod neispravan, ne treba da se koristi dok ga ne popravi ovlašćeni serviser. Postoji opasnost od električnog udara!
- Proizvod povezujte samo na uzemljenu utičnicu/vod sa naponom i zaštitom navedenim u „Tehničkim specifikacijama“. Uzemljenje instalacije mora da obavi kvalifikovani električar u slučaju da se proizvod koristi sa ili bez transformatora. Naša kompanija neće biti

odgovorna ni za kakve probleme koji nastanu zbog korišćenja proizvoda sa neuzemljenom instalacijom u skladu sa lokalnim propisima.

- Nikada ne perite proizvod prskanjem ili sipanjem vode na njega! Postoji opasnost od električnog udara!
- Proizvod mora da bude isključen za vreme instalacije, održavanja, čišćenja i popravke.
- Ako je priključni kabl za napajanje proizvoda oštećen, mora da ga zameni proizvođač, njegov serviser ili odgovarajuće kvalifikovano lice kako bi se izbegle opasnosti.
- Aparat mora da se instalira tako da može potpuno da se isključi sa mreže. Razdvajanje mora da bude obezbeđeno ili putem mrežnog utikača ili putem prekidača ugrađenog u fiksnu električnu instalaciju u skladu sa građevinskim propisima.
- Sve radove na električnoj opremi i sistemima treba da vrše samo ovlašćena kvalifikovana lica.
- U slučaju oštećenja, isključite proizvod i odvojite od električne mreže. Da biste to uradili, isključite osigurač u domaćinstvu.

- Uverite se da je jačina osigurača kompatibilna sa ovim proizvodom.

Bezbednost proizvoda

- **UPOZORENJE:** Uređaj i njegovi pristupačni delovi se zagrevaju tokom upotrebe. Budite pažljivi da biste izbegli dodirivanje vrućih elemenata. Decu mlađu od 8 godina treba udaljiti osim u slučaju da ih neprekidno nadgledate.
- Nikad ne koristite proizvod u slučaju oslabljenog rasuđivanja ili koordinacije pod uticajem konzumiranja alkohola i/ili lekova.
- Budite pažljivi kada koristite alkoholna pića u vašem posuđu. Alkohol na visokim temperaturama isparava i može da prouzrokuje požar jer se može upaliti ako dođe u kontakt sa vrućim površinama.
- Ne stavljajte nikakav zapaljivi materijal blizu proizvoda, jer njegove stranice mogu da se zagrevaju u toku upotrebe.
- Održavajte čistoću svih ventilacionih otvora.
- Ne koristite paročištače za čišćenje uređaja da ne biste izazvali električni udar.
- **UPOZORENJE:** Kuvanje na ringli sa zagrejanom masti ili uljem može biti opasno i

- dovesti do požara. NIKADA ne pokušavajte da gasite vatru vodom, već isključite uređaj, a zatim pokrijte plamen tj., pokrijte ga poklopcem ili protivpožarnim ćebetom.
- **PAŽNJA:** Proces kuvanja mora da bude pod nadzorom. Kratkotrajni proces kuvanja mora neprekidno da bude pod nadzorom.
 - **UPOZORENJE:** Opasnost od požara: Nemojte držati predmete na površinama za kuvanje.
 - **UPOZORENJE:** Ako je površina naprsila, isključite uređaj da biste izbegli mogućnost električnog udara.
 - U slučaju da se staklo ploče za kuvanje polomi: Odmah isključite sve gorionike i sve električne grejne elemente i izolujte uređaj od napajanja. Nemojte da dodirujete površinu uređaja. Nemojte da koristite uređaj.
 - Ovaj aparat nije predviđen da se upravlja putem eksternog tajmera ili posebnog sistema daljinskog upravljača.
 - Pritisak pare koji se može stvoriti zbog vlage na površini ploče za kuvanje ili na dnu šerpe može da izazove pomeranje šerpe. Stoga, uverite se da su površina ploče za kuvanje i dno posuda uvek suvi.
 - **UPOZORENJE:** Koristite samo štitnike ploče za kuvanje koje je dizajnirao proizvođač aparata za kuvanje ili koje je proizvođač aparata odredio kao pogodne u uputstvu za upotrebu, ili štitnike ploče za kuvanje koje sadrži aparat. Upotreba neodgovarajućih štitnika može izazvati nezgode.
- Za pouzdanost proizvoda od požara:
- Uverite se da je utikač dobro umetnut u utičnicu kako ne bi izazvao varnice.
 - Ne koristite oštećen, isečen ili produžni kabl, osim originalnog kabla.
 - Pobrinite se da na utičnici na koju je priključen proizvod nema ni vlage ni tečnosti.
- Namena**
- Ovaj proizvod je namenjen za kućnu upotrebu. Komercijalna upotreba nije dozvoljena.
 - **PAŽNJA:** Ovaj aparat služi samo za kuvanje. On ne sme da se koristi za druge svrhe,

na primer za grejanje prostorije."

- Proizvođač neće biti odgovoran ni za kakve štete koje su nastale kao posledica nenamenske upotrebe ili pogrešnog rukovanja.

Bezbednost dece

- **UPOZORENJE:** Pristupačni delovi mogu da se zagreju za vreme upotrebe. Decu treba udaljiti.
- Materijali za pakovanje su opasni za decu. Ambalažne materijale držite van domašaja dece. Molimo da sve delove ambalaže odložite u otpad u skladu sa ekološkim standardima.
- Električni proizvodi su opasni za decu. Udaljite decu od proizvoda kada je uključen i nemojte im dozvoliti da se igraju sa proizvodom.
- Iznad uređaja ne stavljajte predmete koje bi deca mogla da dohvate.

Odlaganje dotrajalog proizvoda u otpad

Usaglašenost sa WEEE direktivom i odlaganje otpada:



Ovaj proizvod je usaglašen sa WEEE direktivom Evropske Unije (2012/19/EU). Ovaj proizvod nosi znak klasifikacije za električni i elektronski otpad (WEEE). Ovaj proizvod je proizveden od visoko kvalitetnih delova i materijala koji se mogu ponovo koristiti i pogodni su za reciklažu. Nemojte odlagati proizvod u otpad sa običnim kućnim otpadom i drugim otpadima na kraju veka trajanja. Odložite ga u centar za sakupljanje i reciklažu električnog i elektronskog otpada. Konsultujte se sa svojim lokalnim vlastima da biste saznali o ovim centrima za sakupljanje otpada.

Usaglašenost sa RoHS direktivom:

Proizvod koji ste kupili u saglasnosti je sa RoHS direktivom Evropske Unije (2011/65/EU). On ne sadrži štetne i zabranjene materijale navedene u direktivi.

Odlaganje ambalažnog materijala

- Ambalažni materijali su opasni po decu. Ambalažni materijal čuvajte na bezbednom mestu, van domašaja dece. Ambalažni materijali za ovaj proizvod su proizvedeni od materijala koji se mogu reciklirati. Odložite ih pravilno i sortirajte u skladu sa uputstvima za recikliranje otpada. Ne odlažite ih sa običnim kućnim otpadom.

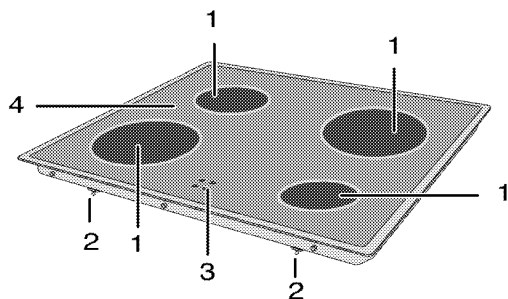
Odlaganje dotrajalog proizvoda u otpad

- Sačuvajte originalnu ambalažnu kutiju ovog proizvoda i transportujte proizvod u njoj. Pratite uputstva na kutiji. Ako nemate originalnu ambalažnu kutiju, proizvod upakujte u foliju za pakovanje sa vazдушnim mehurićima ili deblji karton i dobro zalepite.

i Proverite opšti izgled svog proizvoda da biste pronašli eventualna oštećenja koja su mogla nastati za vreme transporta.

2 Opšte informacije

Pregled



1 Ploča za kvanje sa jednim krugom

2 Montažna stega

3 Signalna lampica za vruću ploču za kvanje

4 Temperovano staklo

Tehničke specifikacije

Napon/frekvencija	220-240 V ~ 50 Hz
Ukupna potrošnja energije	5.8 kW
Tip kabla / poprečni presek	min.H05V2V2-F 4.0 mm ² (220-240 V) / 2.5 mm ² (380-415 V)
Spoljne dimenzije (visina/širina/dubina)	55 mm/581 mm/511 mm (Za modele koji dolaze sa pričvrstnim oprugama i zaptivnom zaptivkom pričvršćenom na proizvod, uzmite u obzir da su mere širine i dubine veće za 10 mm od ovih merenja.)
Ugradne dimenzije (širina/dubina)	560 mm/490 mm
Gorionici	
Pozadi levo	Ploča za kuvanje sa jednim krugom
Dimenzije	140 mm
Snaga	1200 W
Napred levo	Ploča za kuvanje sa jednim krugom
Dimenzije	180 mm
Snaga	1700 W
Napred desno	Ploča za kuvanje sa jednim krugom
Dimenzije	140 mm
Snaga	1200 W
Pozadi desno	Ploča za kuvanje sa jednim krugom
Dimenzije	180 mm
Snaga	1700 W

i Tehničke specifikacije se mogu izmeniti bez prethodnog obaveštenja da bi se poboljšao kvalitet proizvoda.

i Slike koje su date u ovom uputstvu za upotrebu su samo ilustrativne i možda se neće u potpunosti poklapati sa vašim proizvodom.

i Vrednosti, koje su navedene na oznakama proizvoda ili u drugoj dokumentaciji koju ste dobili uz proizvod, dobijene su pod laboratorijskim uslovima u skladu sa odgovarajućim standardima. U zavisnosti od radnih uslova i uslova okruženja proizvoda, ove vrednosti se mogu razlikovati.


Kombinacija ploče za kuvanje i rerne


	EH 9610 XGN	EH 9630 XHN		
EH 9610 XON	X	X	-	-
EH 9630 XON	X	X	-	-
**EH 9640 XO	X	X	-	-
**EH 9645 XO	X	X	-	-
-	-	-	-	-
-	-	-	-	-
-	-	-	-	-
-	-	-	-	-


** Ringle sa proširenim ili duplim krugom ne mogu se koristiti u kombinacijama označenih modela.

3 Instalacija

Proizvod mora da instalira kvalifikovano lice u skladu sa važećim propisima. U suprotnom, garancija neće važiti. Proizvođač neće biti odgovoran za štete koje nastanu zbog postupaka koje su obavile neovlašćene osobe i može da poništi garanciju.

 Priprema lokacije i električne instalacije za proizvod su odgovornost kupca.

 Ovaj proizvod mora da se instalira u skladu sa svim lokalnim propisima za gasne i/ili električne instalacije.

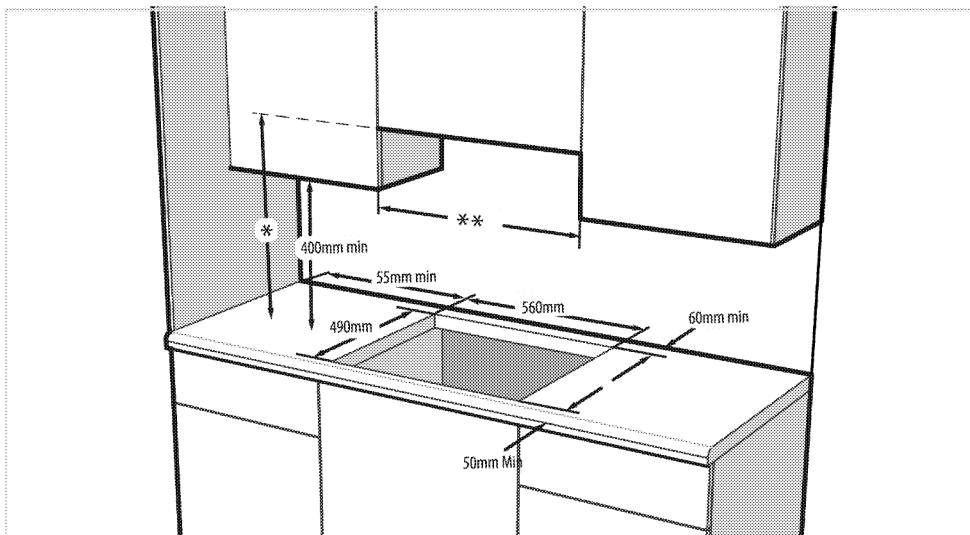
 Pre instalacije vizuelno proverite da li na proizvodu postoje bilo kakva oštećenja. Ako ustanovite oštećenja, nemojte ga instalirati. Oštećeni proizvodi predstavljaju opasnost po vašu bezbednost.

Pre instalacije

Uređaji su namenjeni za ugradnju u kuhinjske ormariće koji se mogu kupiti u prodavnicama. Između aparata i zidova kućišta i nameštaja mora da se ostavi bezbedan ramak. Pogledajte sliku (vrednosti su u mm).

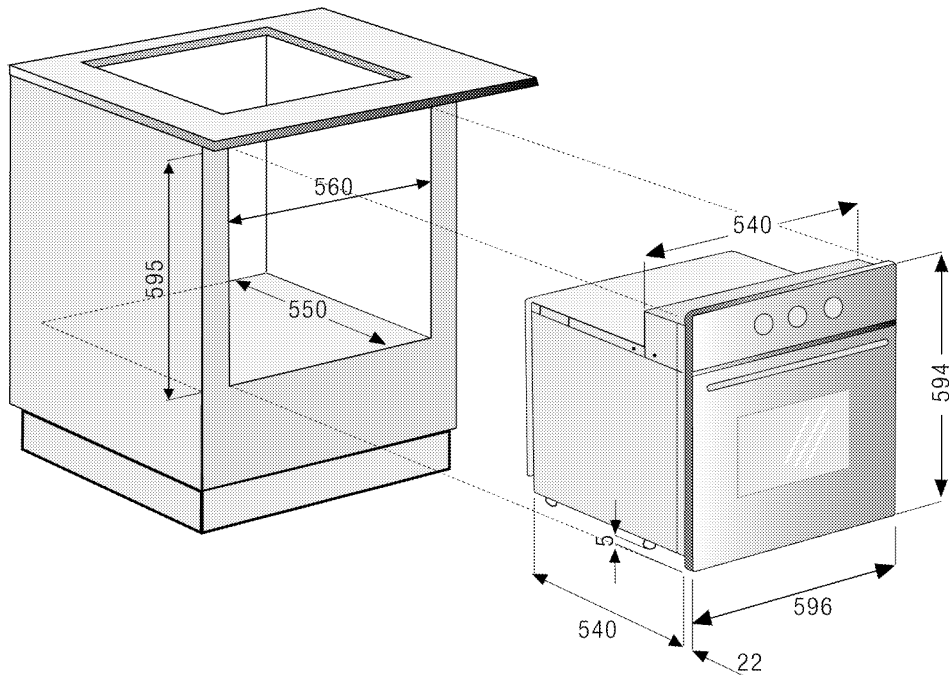
- Obezbedite minimalni razmak od 750mm iznad površine ploče za kuvanje.

- (*) Ako se kuhinjski aspirator montira iznad šporeta, pogledajte uputstvo proizvođača aspiratora u vezi sa visinom instalacije. Ako u uputstvu za nape nije definisana nijedna veličina, ova visina treba da bude najmanje 650 mm.
- Uklonite ambalažne materijale i transportne blokade.
- Površine, sintetički laminati i lepkovi moraju da budu otporni na toplotu (minimalno 100 °C).
- Struja za ploču za kuvanje se vodi iz rerne. Oba aparata moraju da se montiraju jedan iznad drugog.
- Isecite otvor za ploču za kuvanje u površini radne ploče prema ugradnim dimenzijama.
- Izvršite zaptivanje sečenih i susednih ivica.
- Radna ploča i kuhinjski ormarići moraju da budu nivelisani i učvršćeni.
- Ploča za kuvanje može da se instalira samo sa **jednom** ivicom uz više ormariće, uređaje ili zidove.
- Izvesan slobodan prostor mora da ostane između zadnjeg zida rerne i kuhinjskog zida radi cirkulacije vazuha.
- Ako se ispod rerne nalazi fioka, mora da se instalira polica između rerne i fioke.
- Ovaj proizvod je uređaj klase 3 prema EN 30-1-1 standardu.



* Minimalna visina do aspiratora prema preporuci navedenoj u uputstvu za upotrebu aspiratora. Ako se to ne preporučuje u uputstvu za upotrebu haube, ova visina treba da bude najmanje min.650 mm.

** Minimalno rastojanje između ormarića mora da bude širina ploče za kuvanje



Instalacija i povezivanje

- Uređaj se može instalirati i povezati samo u skladu sa propisanim pravilima za instalaciju.

i Ne postavljajte ploču za kuvanje na mesta sa oštrim ivicama ili uglovima.

Postoji opasnost od loma staklokeramičke površine!

Električno povezivanje

Povežite proizvod sa uzemljenom utičnicom koja je zaštićena minijaturnim prekidačem odgovarajućeg kapaciteta kao što je navedeno u tabeli „Tehničke specifikacije“. Angažujte kvalifikovanog električara da obavi povezivanje sa uzemljenom instalacijom dok koristite proizvod sa ili bez transformatora. Naša kompanija nije odgovorna ni za kakvu štetu koja će proisteći zbog korišćenja proizvoda bez uzemljene instalacije u skladu sa lokalnim propisima.

! Na gasnu mrežu proizvod sme da priključi samo ovlašćeno kvalifikovano lice. Garantni rok za proizvod počinje samo nakon pravilne instalacije. Proizvođač neće biti odgovoran za štete koje nastanu zbog postupaka koje su obavile neovlašćene osobe.

! Električni kabl za napajanje ne sme da se priklešti, savije ili prignječi ili da dođe u dodir sa vrućim delovima proizvoda. Oštećeni kabl za napajanje mora da zameni kvalifikovani električar. U suprotnom, postoji opasnost od električnog udara, kratkog spoja ili požara!

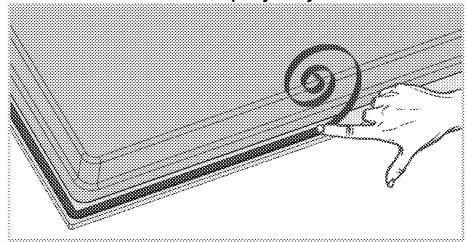
- Povezivanje mora da se izvede u skladu sa nacionalnim propisima.
- Podaci o mrežnom napajanju moraju da odgovaraju podacima koji su navedeni na tipskoj pločici proizvoda. Tipska pločica se nalazi na zadnjem delu kućišta proizvoda.

- Kabl za napajanje vašeg proizvoda mora da bude u skladu sa vrednostima u tabeli „Tehničke specifikacije“.

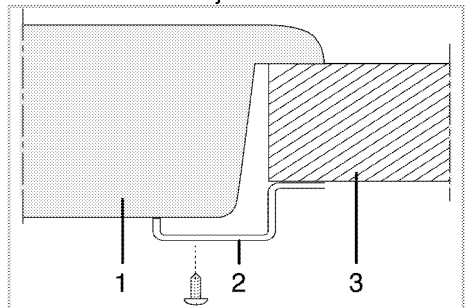
! Pre radova na električnoj instalaciji isključite proizvod iz struje. Postoji opasnost od električnog udara!

Instalacija proizvoda

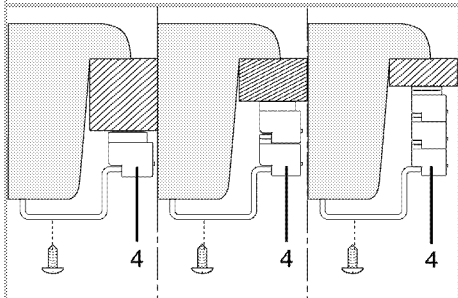
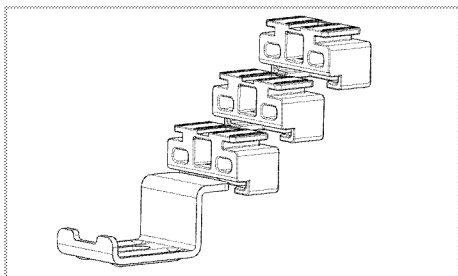
1. Okrenite ploču za kuvanje naopačke i postavite na ravnu površinu.
2. Prilikom instalacije ploče, postavite zaptivku koja je priložena u pakovanju oko ploče kao što je prikazano na sledećoj slici tako da ostane 1 mm do 2 mm ka unutra od spoljašnje ivice stakla.



3. Postavite ploču za kuvanje na radnu ploču i poravnajte je.
4. Korišćenjem instalacionih stezaljki učvrstite ploču za kuvanje postavljajući ih kroz otvore u donjem delu kućišta.

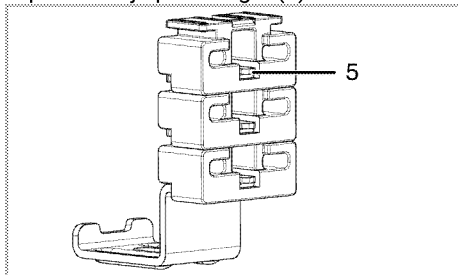


- 1 Ploča za kuvanje
 - 2 Instalaciona stezaljka
 - 3 Radna ploča
6. Ako je debljina ploče premala za postavljanje stege, može se koristiti sa dodatnim delovima. Dodajte delove da biste stegli u skladu sa visinom vaše ploče kao što je prikazano ispod.



4 Dodatni deo

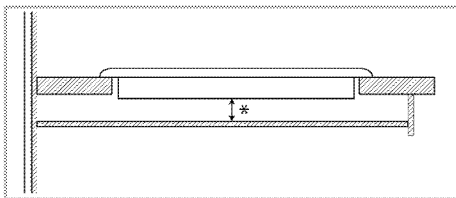
7. Za međusobno uklanjanje delova, potrebno je povući iglu (5) i ukloniti deo.



5 iglu

i Prilikom instaliranja ploče za kuvanje na ormarić mora da se instalira polica kako bi se ormarić odvojio od ploče za kuvanje, kao što je ilustrovano na gornjoj slici. To se ne zahteva kada je instalirate iznad ugradne rerne.

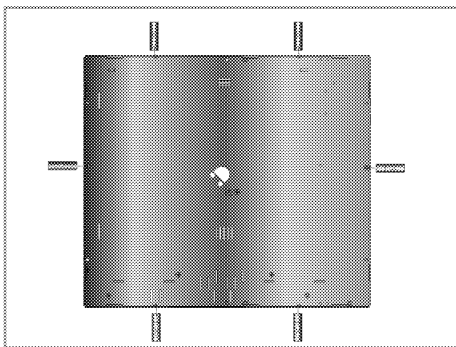
Proizvod se može dodirnuti odozdo zašto što je instaliran na fioci, ovaj deo mora da se pokrije drvenom pločom.



* min. 15 mm

Zadnja strana (rupe za povezivanje)

i Lokacije priključnih rupa koje su prikazane na slici u nastavku su šematske i mogu se razlikovati u zavisnosti od modela proizvoda. Pričvrstite ih u skladu s priključnim rupama na vašem proizvodu.

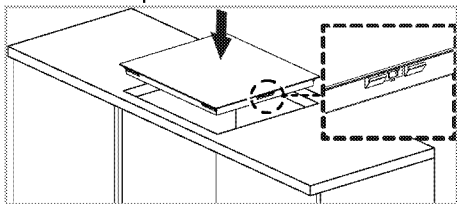


! Povezivanje u drugačije otvore nije dobra praksa s obzirom na sigurnost, jer može da dođe do oštećivanja gasnog i električnog sistema.

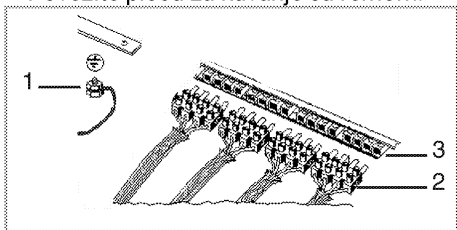
! Ploča za kuvanje sadrži delove koji rade na gas i struju. Iz tog razloga, ploču za kuvanje treba fiksirati za radnu ploču isključivo preko otvora za fiksiranje, koristeći isključivo elemente za pričvršćivanje i zavrtnje koji su priloženi i na način koji je naveden u priručniku. U suprotnom, predstavljaće opasnost po život i svojinu.

Jednostavna instalacija: Neki modeli imaju montirane opruge i zaptivnu zaptivku pričvršćenu na proizvod. Za ove modele zanemarite uputstva za montiranje opruga i držača opisanih u uputstvu. Postavite svoj proizvod direktno u prostor gde će se

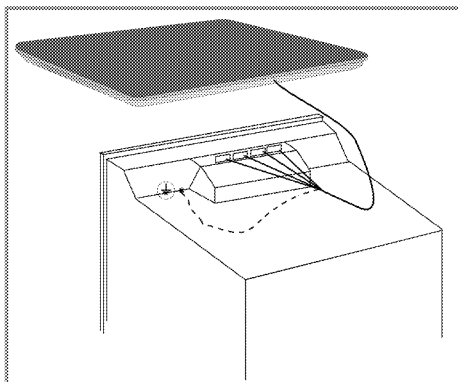
proizvod nalaziti, kao što je prikazano na donjoj slici. Za ove modele, uzmite u obzir merenja širine i dubine napisane u korisničkom priručniku za 10 mm više.



- Učvrstite ploču za kuvanje.
- Napravite priključke za rernu.
- Umetnite rernu do pola u ormarić.
- Povežite ploču za kuvanje sa rernom.



- 1 Izvod za uzemljenje
- 2 Konektor ploče za kuvanje
- 3 Traka sa izvodima rerne



Umetnite rernu u ormarić, poravnajte je i učvrstite vodeći računa da kabl za napajanje nije prekinut i/ili zaglavljnjen.

Finalna provera

1. Rukujte proizvodom.
2. Proverite sve električne funkcije.

4 Pripreme

Saveti za uštedu energije

Sledeće informacije će vam pomoći da vaš uređaj koristite na ekološki način i štedite energiju:

- Odmrznite smrznuta jela pre pečenja.
- Za kuvanje koristite šerpe i tiganje sa poklopcem. Ako se ne stavi poklopac, potrošnja energije može biti 4 puta veća.
- Izaberite gorionik koji odgovara veličini dna šerpe koja će biti korišćena. Uvek birajte pravilnu veličinu šerpe za svoje jelo. Veće šerpe zahtevaju više energije.
- Koristite šerpe sa ravnim dnom kada kuvate na električnim ringlama. Šerpe sa debelim dnom obezbeđuju bolju toplotnu provodnost. Možete da uštedite do 1/3 energije.
- Posude i šerpe moraju da odgovaraju zonama za kuvanje. Dno posuda ili šerpe ne sme biti manje od ringle.
- Održavajte čistoću zona za kuvanje i dna šerpi. Nečistoće će smanjiti provođenje toplote između zone za kuvanje i dna šerpe.

- U slučaju dužeg kuvanja, isključite zonu za kuvanje 5 ili 10 minuta pre završetka vremena kuvanja. Možete da uštedite do 20% energije korišćenjem preostale toplote.
- Informacije o energetskej efikasnosti prema EU 66/2014 mogu se pronaći na karti proizvoda koji je priložen uz proizvod.

Prva upotreba

Prvo čišćenje proizvoda



Prilikom upotrebe nekih deterdženata ili sredstava za čišćenje mogla bi da se ošteti površina.

Ne koristite agresivne deterdžente, praškove/tečnosti za čišćenje ili oštre predmete tokom čišćenja.

1. Uklonite sve ambalažne materijale.
2. Obrišite površine proizvoda vlažnom krpom ili sunđerom i osušite ga krpom.

5 Kako koristiti ploču za kuvanje

Opšte informacije o kuvanju



Nikad puniti posudu uljem više od jedne trećine. Ne ostavljajte ploču za kuvanje bez nadzora kada zagrevate ulje. Pregrejano ulje predstavlja opasnost od požara.

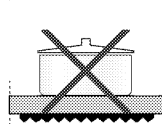
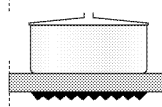
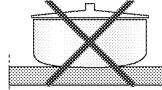
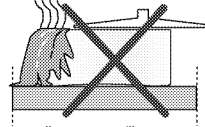
Nikada ne pokušavajte da eventualnu vatru gasite vodom!

Ako se ulje zapali, pokrijte ga protivpožarnim ćebetom ili vlažnom krpom. Isključite ploču za kuvanje, ako se to može bezbedno uraditi i pozovite vatrogasce.

- Pre prženja hrane, uvek je dobro osušite i pažljivo spustite u vrelo ulje. Postarajte se da namirnice budu potpuno odmrznute pre prženja.
- Ne poklapajte posudu koju koristite kada zagrevate ulje.
- Postavite lonce i šerpe na način da njihove ručice ne budu iznad ploče za kuvanje kako biste sprečili njihovo zagrevanje. Ne stavljajte na ploču za kuvanje nestabilne posude ili one koje se mogu lako prevrnuti.
- Ne stavljajte prazne posude i šerpe na zone za kuvanje koje su uključene. Mogu da se oštete.
- Rad zone za kuvanje bez posude ili šerpe na njoj izazvaće oštećenje uređaja. Isključite zone za kuvanje nakon što je kuvanje završeno.
- Kako površina uređaja može biti vruća, ne stavljajte na nju plastične ili aluminijumske posude. Odmah očistite sve takve otopljene materijale sa površine. Takve posude ne bi trebalo koristiti ni za držanje hrane.
- Koristite samo šerpe ili posude sa ravnim dnom.
- U šerpe i lonce stavljajte odgovarajuću količinu hrane. Tako ćete sprečiti nepotrebno čišćenje zbog preliivanja. Ne stavljajte poklopce za šerpe i lonce na zone za kuvanje. Postavite šerpe na način da budu u centru zone za kuvanje. Kada želite da premestite šerpu na drugu zonu za kuvanje, podignite je i stavite na zonu za kuvanje koju želite umesto da je povlačite po površini.

Saveti za staklokeramičke ploče za kuvanje

- Staklokeramička površina je otporna na toplotu i na nju ne utiču velike temperature razlike.
- Ne koristite staklokeramičku površinu kao mesto za čuvanje ili kao dasku za sečenje hrane.
- Koristite samo šerpe i lonce sa obrađenim dnom. Oštre ivice mogu izgubiti površinu.
- Ne koristite aluminijumske posude i šerpe. Aluminijum oštećuje staklokeramičku površinu.



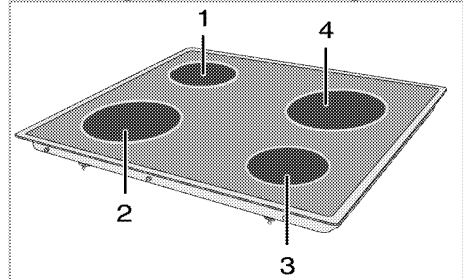
Prolivanja hrane mogu oštetiti staklokeramičku površinu i izazvati požar.

Nemojte koristiti posude sa konkavnim ili konveksnim dnom.

Koristite samo šerpe i lonce sa ravnim dnom. Oni obezbeđuju lakši prenos toplote.

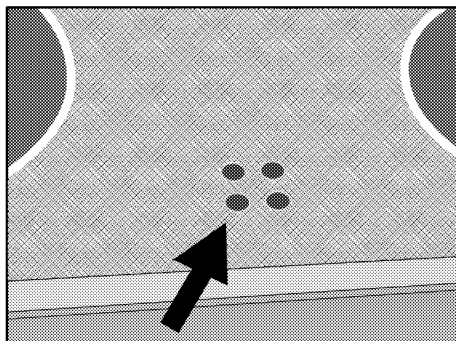
Ako je prečnik šerpe suviše mali, nepotrebno će se izgubiti energija.

Korišćenje ploča za kuvanje



- 1 Ploča za kuvanje sa jednim krugom 14-16 cm
- 2 Ploča za kuvanje sa jednim krugom 18-20 cm
- 3 Ploča za kuvanje sa jednim krugom 14-16 cm
- 4 Ploča za kuvanje sa jednim krugom 18-20 cm je lista preporučanih prečnika šerpi koje mogu da se koriste na odgovarajućim ringlama.

! Pazite da na ploču za kuvanje ne padne neki predmet. Čak i mali predmeti, npr. slanik, mogu da oštete ploču za kuvanje. Ne koristite naprslu ploču za kuvanje. Voda može ući u naprsline i prouzrokovati kratak spoj. U slučaju bilo kakvog oštećenja površine (npr. vidljive naprsline), odmah isključite proizvod da biste smanjili opasnost od električnog udara.



Uključivanje keramičkih ringli

Dugme za podešavanje toplote se koristi za upravljanje ringlom. Da biste dobili željenu toplotu, dugme za podešavanje toplote ringle okrenite na odgovarajuću jačinu.

Staklokeramička ploča za kuvanje je opremljena svetlom za rad i signalnom lampicom upozorenja za vruću zonu. Signalna lampica upozorenja za vruću zonu označava status aktivne zone i ostaje upaljena nakon što je ringla isključena. Treperenje signalne lampice upozorenja za vruću zonu ne predstavlja kvar.

Jačina kuvanja	1	2 – 3	4 – 6
	zagrevanje	dinstanje, ključanje	kuvanje, prženje, kuvanje

! U zavisnosti od korišćenja, površina ploče za kuvanje može se ohladiti nakon različitih vremenskih intervala. Površina ploče za kuvanje može biti vruća čak i ako lampice indikatora ne svetle. Vodite računa da se površina ohladi pre nego što je dodirnete. U suprotnom, može doći do opekotina na rukama!

Jačina kuvanja	1	2	3
	zagrevanje	dinstanje, ključanje	kuvanje, prženje, kuvanje

Isključivanje keramičkih ringli

Okrenite dugme za ringlu u položaj „ISKLJUČENO“ (gore).

6 Održavanje i nega

Opšte informacije

Servisni vek trajanja ovog proizvoda će se produžiti i učestali problemi će se smanjiti ako se uređaj redovno čisti.



Isključite proizvod iz struje pre nego što započnete radove održavanja i čišćenje.

Postoji opasnost od električnog udara!



Pre čišćenja sačekajte da se proizvod ohladi.

Vruće površine mogu da prouzrokuju opekotine!

- Temeljno očistite uređaj posle svake upotrebe. Na taj način će biti moguće lakše ukloniti ostatke od kuvanja i izbeći njihovo obgorevanje pri sledećoj upotrebi uređaja.
- Za čišćenje nisu potrebna specijalna sredstva za čišćenje. Koristite toplu vodu i tečnost za pranje, meku tkaninu ili sunđer za čišćenje uređaja i obrišite ga suvom tkaninom.
- Uvek se pobrinite da višak tečnosti nakon čišćenja bude temeljno obrisan i prosipana tečnost odmah uklonjena brisanjem.
- Nemojte koristiti sredstva za čišćenje koja sadrže kiselinu ili hlorid za čišćenje nerđajućih ili inox površina i ručice. Koristite mekanu tkaninu sa tečnim deterdžentom (ne abrazivnim) za brisanje tih delova, vodeći računa da brišete u jednom smeru.



Prilikom upotrebe nekih deterdženata ili sredstava za čišćenje mogla bi da se ošteti površina.

Ne koristite agresivne deterdžente, praškove/tečnosti za čišćenje ili oštre predmete tokom čišćenja.



Ne koristite paročistače za čišćenje uređaja da ne biste izazvali električni udar.

Čišćenje ploče za kuvanje

Staklokeramička površina

Obrišite staklokeramičku površinu (vitrokeramičku površinu) hladnom vodom, obraćajući pažnju da ne ostavljate zaostala sredstva za čišćenje, i osušite mekom krpom. Ostaci mogu oštetiti staklokeramičku površinu prilikom sledećeg korišćenja ploče za kuvanje. Osušene ostatke na staklokeramičkoj površini (vitrokeramičkoj površini) ne bi nikako trebalo strugati noževima, čeličnom vunom ili sličnim alatima.

Uklonite tragove kamenca (žute mrlje) komercijalno dostupnim sredstvom za skidanje kamenca ili malom količinom sredstva za skidanje kamenca kao što je sirće ili sok od limuna. Ako je površina jako zaprljana, nanesite sredstvo za čišćenje na sunđer i sačekajte da dobro upije. Zatim vlažnom tkaninom očistite površinu ploče za kuvanje.



Slatka hrana, kao što su kremovi i sirupi, mora se odmah očistiti i ne sme se čekati da se površina ohladi. U suprotnom, može doći do trajnog oštećenja staklokeramičke površine.

Vremenom može doći do blagog bleđenja boje na zaštitnom sloju i drugim površinama. Ovo ne utiče na rad uređaja. Bleđenje boje i mrlje na staklokeramičkoj površini su normalna pojava, a ne oštećenje.

7 Otklanjanje kvarova

Proizvod emituje metalni zvuk (buka) tokom grejanja i hlađenja.

- Kada se zagrevaju metalni delovi, može doći do njihovog širenja i izvešnog šuma. >>> *To nije kvar.*

Proizvod ne radi.

- Osigurač napajanja je pregoreo ili je reagovao. >>> *Proverite osigurače u kutiji sa osiguračima. Ako je potrebno, zamenite ih ili ih resetujte.*
- Proizvod nije priključen na (uzemljenu) utičnicu. >>> *Proverite utikač.*

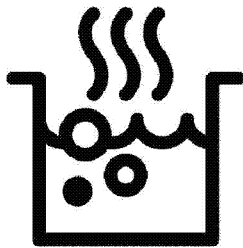


Posavetujte se sa ovlašćenim serviserom ili distributerom na mestu kupovine proizvoda ukoliko ne možete da rešite problem i pored primene navedenih uputstava. Nikad ne pokušavajte sami da popravite neispravan proizvod.



Placa encastrável

Manual do utilizador



PT



PAPEL RECICLADO E
RECICLÁVEL

Em primeiro lugar, por favor, leia este manual!

Caro Cliente,

Obrigado por preferir um produto Beko. Esperamos que consiga obter os melhores resultados do seu produto, o qual foi fabricado com alta qualidade e tecnologia de ponta. Entretanto, leia totalmente este manual do utilizador e todos os outros documentos que o acompanham antes de utilizar o produto e guarde-o para qualquer consulta posterior. Se transferir o produto para outra pessoa, entregue também o manual do utilizador. Atente a todos os avisos e informações deste manual do utilizador.

Lembre-se que este manual poderá também ser aplicável para vários outros modelos. As diferenças entre os modelos estarão identificadas no manual.

Explicação dos símbolos

Ao longo deste manual do utilizador são utilizados os seguintes símbolos:



Informações importantes ou conselhos úteis acerca do uso.



Aviso para situações perigosas em relação à vida e à propriedade.



Aviso sobre choques eléctricos.



Aviso para risco de incêndio.



Aviso para superfícies quentes.



Arçelik A.Ş.
Karaağaç caddesi No:2-6
34445 Sütlüce/Istanbul/TURKEY

Made in TURKEY

1 Avisos e instruções importantes sobre segurança e meio-ambiente 4

Segurança geral.....	4
Segurança eléctrica.....	5
Segurança do produto.....	6
Utilização pretendida.....	7
Segurança para crianças	7
Eliminação do produto velho	8
Eliminação do material da embalagem....	8
Eliminação do produto velho	8

2 Informação geral 9

Visão geral.....	9
Especificações técnicas	10

3 Instalação 11

Instalação prévia	11
-------------------------	----

Instalação e ligação.....	13
---------------------------	----

4 Preparações 16

Conselhos para poupar energia.....	16
Uso inicial.....	16
Primeira limpeza da unidade	16

5 Como utilizar a placa 17

Informações gerais sobre a cozedura....	17
Utilização das placas	18

6 Manutenção e cuidados 19

Informações gerais.....	19
Limpeza da placa.....	19

7 Resolução de problemas 20

1 Avisos e instruções importantes sobre segurança e meio-ambiente

Esta secção contém importantes instruções sobre segurança que lhe ajudarão a evitar perigos de ferimentos pessoais ou danos à propriedade. O desrespeito a estas instruções poderá invalidar a garantia.

Segurança geral

- Este equipamento pode ser usado por crianças maiores de 8 anos e por pessoas com capacidades físicas, sensoriais ou mentais reduzidas ou sem experiência e conhecimento, desde que lhes sejam dadas supervisão e instrução sobre o uso do equipamento de forma segura e entendam os perigos envolvidos.

As crianças não devem brincar com o equipamento. A limpeza e manutenção a cargo do utilizador não devem ser realizadas por crianças sem supervisão.

- O aparelho não se destina a ser utilizado por pessoas (incluindo crianças) com capacidades físicas, mentais ou sensoriais reduzidas, ou sem

experiência e conhecimento, exceto se forem supervisionadas ou receberem instruções.

As crianças devem ser supervisionadas de modo a não brincarem com o aparelho.

- Se o produto for passado a outra pessoa para utilização pessoal ou em segunda mão, o manual do utilizador, as etiquetas do produto e outros documentos relevantes devem ser também entregues.
- Os procedimentos de instalação e reparação devem ser sempre realizados por agentes da assistência autorizada. O fabricante não deve ser responsabilizado por danos oriundos de procedimentos realizados por pessoas não autorizadas que podem invalidar a garantia. Antes da instalação, leia cuidadosamente as instruções.
- Não ligue o produto se houver algum defeito ou dano visível.

- Certifique-se de desligar os botões de funcionamento do produto após cada utilização.

Segurança eléctrica

- Se o produto tiver uma falha, ele não deverá ser operado a não ser que seja reparado pelo Agente de Assistência Autorizado Há risco de choque eléctrico!
- Apenas ligue o produto a uma tomada/linha com terra com a voltagem e a orotecção como especificado nas "Especificações técnicas". A instalação à terra deve ser realizada por um electricista qualificado, ao usar o produto com ou sem um transformador. A nossa empresa não deverá ser responsabilizada por quaisquer problemas que surjam devido ao produto não ter sido ligado à terra de acordo com os regulamentos locais.
- Nunca lave o produto derramando ou vertendo água sobre ele! Há risco de choque eléctrico!
- O produto não deverá estar com a ficha ligada à tomada durante os procedimentos

de instalação, de manutenção, de limpeza e de reparação.

- Se o cabo de ligação à alimentação para o produto estiver danificado, deverá ser substituído pelo fabricante, pelo seu agente de assistência ou por pessoas igualmente qualificadas para evitar um perigo.
- O equipamento deverá ser instalado de modo a que possa ser totalmente desligado da rede. A separação deverá ser fornecida por uma ficha de corrente ou por um interruptor integrado na instalação eléctrica fixa, de acordo com os regulamentos de construção.
- Qualquer tarefa com sistemas e equipamentos eléctricos deve ser executada por pessoas qualificadas e autorizadas.
- Em caso de algum dano, desligue o produto e corte a alimentação eléctrica. Para fazer isso, desligue o fusível doméstico.
- Certifique-se de que a potência do fusível seja compatível com o produto.

Segurança do produto

- **AVISO:** O aparelho e as suas partes acessíveis tornam-se quentes durante a utilização. Procure evitar tocar nos elementos de aquecimento. Crianças menores de 8 anos devem ser afastadas, a menos que estejam sob supervisão constante.
- Nunca utilize o produto quando o seu raciocínio ou coordenação estiverem debilitados pelo uso de álcool e/ou medicamentos.
- Tenha cuidado quando usar bebidas alcoólicas nos seus pratos. O álcool evapora-se a altas temperaturas e pode provocar incêndio, já que se incendeia quando entra em contacto com superfícies quentes.
- Não coloque materiais inflamáveis junto do produto, pois os seus lados podem ficar quentes durante a utilização.
- Mantenha todas as ranhuras de ventilação desobstruídas.
- Não use limpadores a vapor para limpar o aparelho, já que podem provocar um choque eléctrico.
- **AVISO:** A cozedura sem vigilância numa panela com óleo ou gordura pode ser perigosa e provocar um incêndio. NUNCA tente extinguir um fogo com água, mas sim, desligue o aparelho e cubra a chama com, por exemplo, uma tampa ou cobertor anti-fogo.
- **CUIDADO:** O processo de cozedura deve ser supervisionado. Um processo de cozedura a curto prazo deve ser continuamente supervisionado.
- **AVISO:** Perigo de incêndio: Não conserve itens sobre as superfícies de cozedura.
- **AVISO:** Se a superfície estiver rachada, desligue o aparelho para evitar a possibilidade de choque eléctrico.
- Em caso de quebra da placa de vidro: Desligue imediatamente todos os bicos e qualquer elemento de aquecimento eléctrico e isole o aparelho da fonte de energia. Não toque na superfície do aparelho. Não use o aparelho.
- O aparelho não se destina a ser operado por meio de um temporizador externo ou sistema de telecomando separado.

- A pressão do vapor acumulado devido à condensação na superfície da placa ou no fundo do tacho pode fazer com que o tacho se mova. Portanto, certifique-se de que a superfície da placa e o fundo das panelas estejam sempre secos.
- **AVISO:** Utilize apenas protecções da placa concebidos pelo fabricante do aparelho de cozinha ou indicado pelo fabricante do aparelho nas instruções para uso apropriado, ou protecções da placa incorporadas no aparelho. A utilização de protecções impróprias pode causar acidentes.

Para que a chama funcione correctamente:

- Certifique-se que a ficha está bem encaixada na tomada e que não provoque faísca.
- Não utiliza um cabo danificado, cortado ou com extensão, mas apenas o cabo original.
- Verifique se não há líquidos ou humidade na tomada em que o produto é ligado.

Utilização pretendida

- Este produto foi concebido para utilização doméstica. O uso comercial não é admissível.
- **CUIDADO:** Este equipamento destina-se apenas a cozedura. Não deve ser usado para outros fins, como por exemplo, aquecimento do cómodo."
- O fabricante não será responsável por qualquer dano cusado por uso ou manuseamento incorrectos.

Segurança para crianças

- **AVISO:** As partes acessíveis podem tornar-se quentes durante a utilização. As crianças deverão ser mantidas afastadas.
- Os materiais da embalagem serão perigosos para as crianças. Mantenha os materiais de embalagem afastados das crianças. Por favor, elimine todas as partes da embalagem de acordo com as normas ambientais.
- Os produtos eléctricos são perigosos para as crianças. Mantenha as crianças afastadas do produto quando em funcionamento e

não as deixe brincar com o mesmo.

- Não coloque quaisquer itens por cima do equipamento que as crianças possam alcançar.

Eliminação do produto velho

Conformidade com a Directiva WEEE e

Eliminação de Resíduos:



Este produto está em conformidade com a Directiva WEEE da UE (2012/19/EU). Este produto porta um símbolo de classificação para resíduos de equipamentos eléctricos e electrónicos (WEEE).

Este produto foi fabricado com materiais e peças de alta qualidade, que podem ser reutilizados e reciclados. No fim da sua vida útil, não elimine o resíduo com o lixo doméstico normal ou outro lixo. Leve-o a um centro de recolha para reciclagem de equipamentos eléctricos e electrónicos. Consulte as autoridades locais para se informar sobre estes centros de recolha.


Cumprimento com a Directiva RoHS:

O produto que adquiriu está em conformidade com a Directiva RoHS da UE (2011/65/EU). Ele não contém materiais perigosos e proibidos especificados na Directiva.

Eliminação do material da embalagem

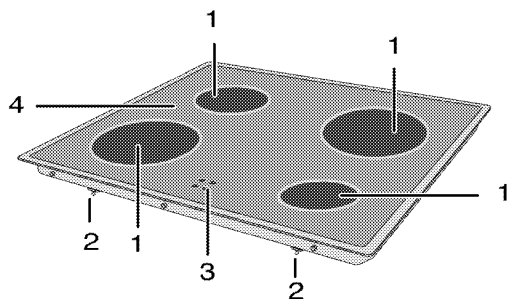
- Os materiais da embalagem são perigosos para as crianças. Mantenha os materiais no lugar seguro fora do alcance das crianças. Os materiais da embalagem do produto são fabricados a partir de materiais reciclados. Elimine-os de forma adequada e separe-os de acordo com as instruções de lixo reciclado. Não os elimine com o lixo doméstico normal.

Eliminação do produto velho

- Guarde a caixa original do produto e transporte nela o produto. Siga as instruções expressas na caixa. Se não tiver a caixa original, embrulhe o produto em plástico de bolha ou cartão grosso e passe fita adesiva para o prender firmemente.
-  Verifique a aparência geral do seu produto para verificar se existem alguns danos que possam ter ocorrido durante o transporte.

2 Informação geral

Visão geral



1 Disco de cozedura de circuito único

2 Grampo de montagem

3 Luz indicadora de placa quente

4 Vidro temperado

Especificações técnicas

Voltagem/frequência	220-240 V ~ 50 Hz
Consumo total de energia	5.8 kW
Tipo de cabo / secção	min.H05V2V2-F 4.0 mm ² (220-240 V) / 2.5 mm ² (380-415 V)
Dimensões externas (altura / largura / profundidade)	55 mm/581 mm/511 mm (Para modelos que vêm com molas de montagem e junta de vedação fixada ao produto, considere as medidas de largura e profundidade como 10 mm a mais do que essas medidas.)
Dimensões da instalação (largura / profundidade)	560 mm/490 mm

Queimadores

Esquerdo traseiro	Disco de cozedura de circuito único
Dimensão	140 mm
Potência	1200 W
Esquerdo frontal	Disco de cozedura de circuito único
Dimensão	180 mm
Potência	1700 W
Direito frontal	Disco de cozedura de circuito único
Dimensão	140 mm
Potência	1200 W
Direito traseiro	Disco de cozedura de circuito único
Dimensão	180 mm
Potência	1700 W

i As especificações técnicas poderão ser alteradas sem aviso prévio para melhorar a qualidade do produto.

i As figuras neste manual são esquemáticas e poderão não corresponder exactamente ao seu produto.

i Os valores apresentados nos rótulos do produto ou na documentação que o acompanha são obtidos em condições de laboratório de acordo com as normas relevantes. Dependendo das condições ambientais e operacionais do produto, estes valores poderão variar.

Combinação Placa - Forno

	EH 9610 XHN	EH 9630 XHN		
EH 9610 XON	X	X	-	-
EH 9630 XON	X	X	-	-
**EH 9640 XO	X	X	-	-
**EH 9645 XO	X	X	-	-
-	-	-	-	-
-	-	-	-	-
-	-	-	-	-
-	-	-	-	-

** As placas de aquecimento de círculos duplos e expandidas não podem ser

usadas em combinações dos modelos realçados.

3 Instalação

O produto deve ser instalado por pessoal qualificado, conforme os regulamentos vigentes. Caso contrário, a garantia ficará sem efeito. O fabricante não deve ser responsabilizado por danos oriundos de procedimentos realizados por pessoas não autorizadas e pode invalidar a garantia.



A preparação do local e a instalação eléctrica para o produto é da responsabilidade do cliente.



O produto deverá ser instalado de acordo com todas as normas locais sobre equipamentos a gás e/ou eléctricos.



Antes da instalação, verifique visualmente se o produto possui algum defeito. Se tal for o caso, não permita a sua instalação.

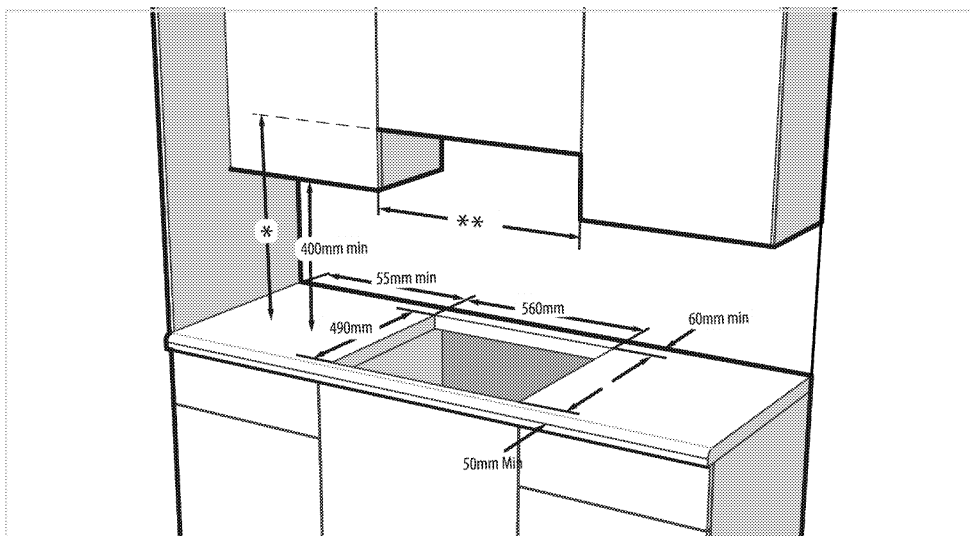
Os produtos danificados provocam riscos para a sua segurança.

Instalação prévia

Os equipamentos são concebidos para instalação em armários de cozinha disponíveis comercialmente. Deve ser deixada uma distância de segurança entre o equipamento e as paredes e móveis. Ver figura (valores em mm).

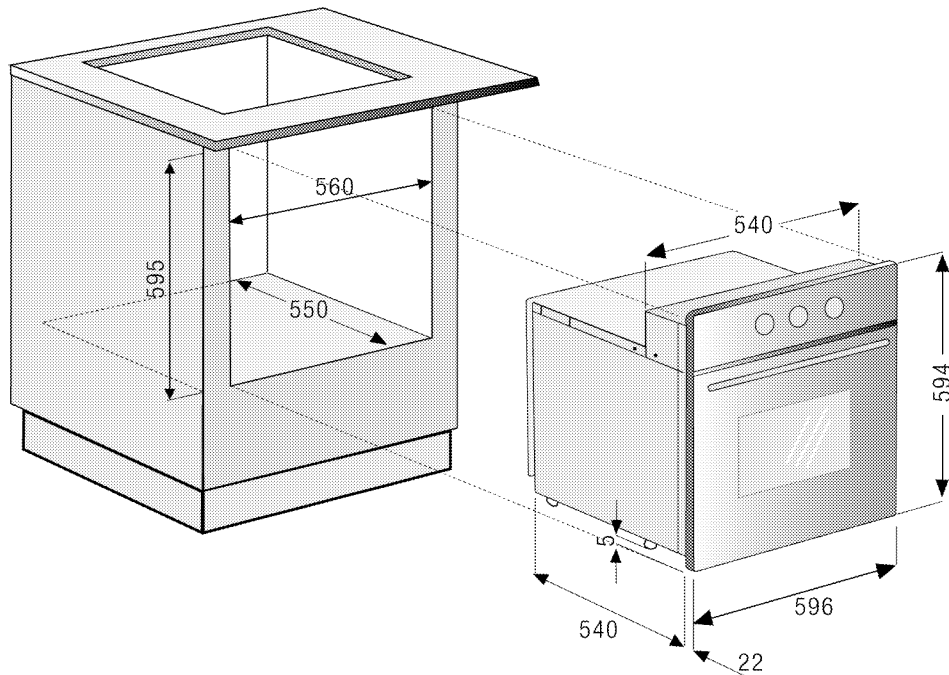
- Deixe uma distância mínima de 750 mm acima da superfície da placa.

- (*) Se for instalar um exaustor acima do fogão, observe as instruções do fabricante do exaustor relacionadas com a altura da instalação. Caso não seja definido nenhum tamanho no manual do exaustor, esta altura deve ser de no mínimo 650 mm.
- Remova os materiais de embalagem e os bloqueios de transporte.
- As superfícies, os laminados sintéticos e os adesivos utilizados devem ser resistentes ao calor (100 °C no mínimo).
- A alimentação para a placa é fornecida a partir do forno. Ambos os equipamentos devem ser instalados uma por cima da outro.
- Corte a abertura para a placa na bancada de trabalho, conforme as dimensões da instalação.
- Vede as arestas de corte e as arestas circundantes.
- Os armários da cozinha e a bancada de trabalho devem estar nivelados e fixados.
- A placa deve ser instalada com apenas **uma** extremidade junto às paredes, equipamentos ou armários mais altos.
- Deve ficar algum espaço entre a parede traseira do forno e a parede da cozinha para a circulação do ar.
- Se houver uma gaveta por debaixo do forno, deverá ser instalada uma prateleira entre o forno e a gaveta.
- Este produto é um dispositivo de classe 3 de acordo com a norma EN 30-1-1.



* Altura mínima para o exaustor conforme recomendado no manual de instrução do exaustor. Caso não seja recomendado no manual de instruções do exaustor, esta altura deve ser de pelo menos min.650 mm.

** A distância mínima entre os armários deve ser igual à largura da placa.



Instalação e ligação

- O produto pode apenas ser instalado e ligado de acordo com as regras de instalação estatutárias.

i Não instale a placa em locais com pontas ou cantos pontiagudos. Há risco de rachar a superfície vitrocerâmica!

Ligação eléctrica

Ligue o produto a uma tomada/linha de terra, protegida por um fusível miniatura com capacidade adequada conforme o estabelecido na tabela de «Especificações técnicas». A instalação de terra deve ser realizada por um electricista qualificado, quer use o produto com ou sem um transformador. A nossa empresa não se responsabilizará por quaisquer danos originados pelo uso do produto sem uma instalação de terra, de acordo com os regulamentos locais.

! O produto deve ser ligado à instalação eléctrica apenas por uma pessoa qualificada e autorizada. O período de garantia do produto inicia-se apenas após a instalação correcta.

O fabricante não deve ser responsabilizado por danos oriundos de procedimentos realizados por pessoas não autorizadas.

! O cabo eléctrico não deve ser prensado, obstruído ou comprimido ou ficar em contacto com as partes quentes do produto. Um cabo danificado deve ser substituído por um electricista qualificado. Caso contrário, há risco de choque eléctrico, curto-circuito ou incêndio!

- A ligação deve cumprir com os regulamentos nacionais.
- Os dados de fornecimento eléctrico devem corresponder aos dados especificados na placa de características do produto. A placa de características

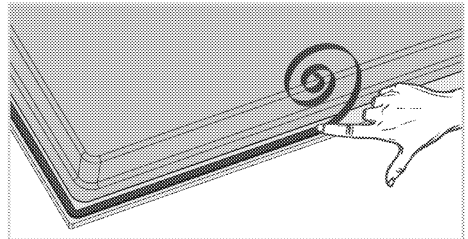
está no compartimento traseiro do produto.

- O cabo de alimentação do seu produto deve cumprir com os valores da tabela "Technical specifications" (Especificações técnicas).

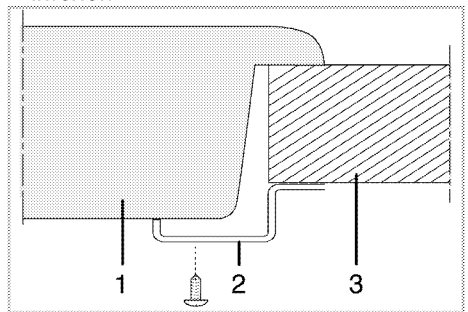
! Antes de iniciar qualquer trabalho na instalação eléctrica, desligue o produto da corrente eléctrica. Há risco de choque eléctrico!

Instalar o produto

1. Volte a placa ao contrário, coloque-a sobre uma superfície plana.
2. Quando instalar a placa, aplique a junta de estanqueidade fornecida na embalagem em volta da placa conforme indicado na imagem seguinte. Certifique-se de que a junta estanqueidade permanece 1 a 2 mm no interior a partir da aresta exterior do vidro.



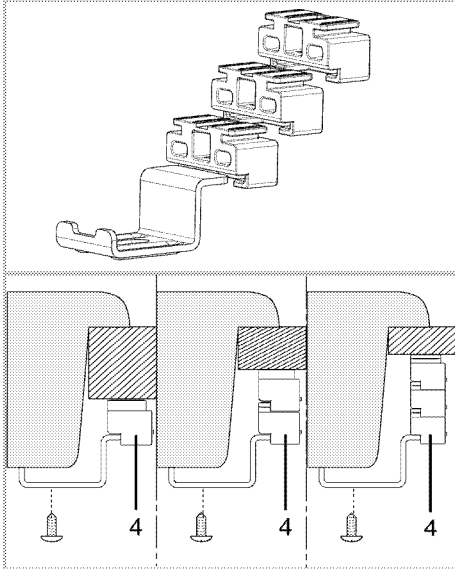
3. Coloque a placa na bancada e alinhe-a.
4. Usar os grampos de instalação que prendem a placa encaixando-os nos orifícios existentes no compartimento inferior.



- 1 Placa
- 2 Grampo de instalação
- 3 Bancada

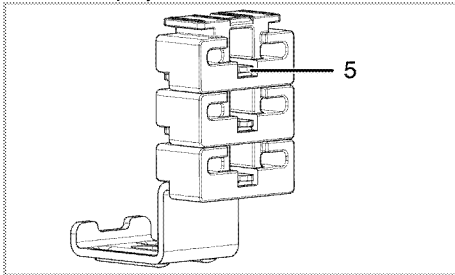
6. Se a espessura da banca for menor para fixar o grampo, este pode ser usado com

as peças adicionais. Adicione as peças ao grampo de acordo com as dimensões da altura da sua banca como mostrado abaixo.



4 Peça adicional

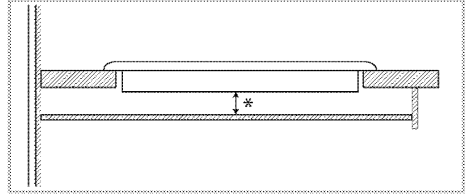
7. Para retirar peças das outras, pode ser necessário puxar o pino (5) para cima e retirar a peça.



5 Pino

i Quando instalar a placa sobre um armário, deverá instalar uma prateleira a fim de separar o armário da placa, conforme ilustrado na imagem acima. Tal não será necessário quando instalar sobre um forno incorporado.

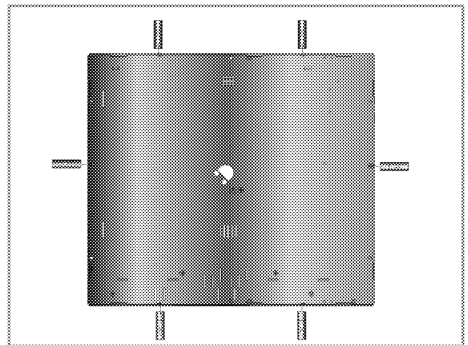
Por exemplo, se for possível tocar o fundo do produto visto estar instalado sobre uma gaveta, esta secção deverá ser coberta com uma placa de madeira.



* min. 15 mm

Vista traseira (orifícios de ligação)

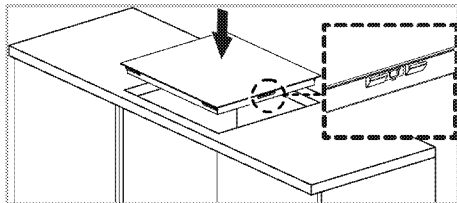
i A localização dos orifícios de ligação mostrados na figura abaixo é esquemática, pode variar em função do modelo do produto. Corrija-a de acordo com os orifícios de ligação no seu produto.



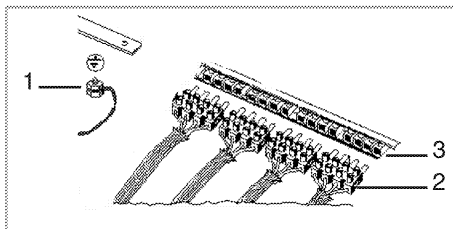
! Fazer ligações a diferentes orifícios não é uma prática aconselhável em termos de segurança uma vez que pode danificar o sistema de gás e de electricidade.

! A placa contém componentes que funcionam a gás e eletricidade. Por esta razão a placa deverá ser fixada à bancada apenas por meio dos orifícios de fixação, usando apenas os elementos de fixação e parafusos fornecidos e indicados no manual. Caso contrário, poderá constituir um perigo para a segurança de vida e da propriedade.

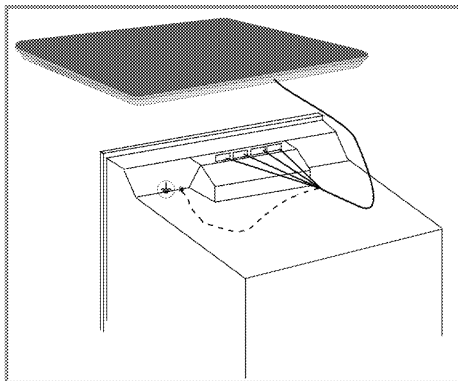
Fácil instalação: Alguns modelos vêm com molas de montagem e junta de vedação fixadas ao produto. Para esses modelos, ignore as instruções de montagem das molas e do suporte descritas no manual. Coloque o seu produto diretamente no espaço onde o produto será colocado conforme mostrado na figura abaixo. Para esses modelos, considere as medidas de largura e profundidade escritas no manual do usuário como 10 mm a mais.



- Fixe a placa.
- Realize as ligações do forno.
- Deslize o forno para dentro do armário até à sua metade.
- Ligue a placa ao forno.



- 1 Terminal de terra
- 2 Ligação da placa
- 3 Plava de bornes do forno



Deslize o forno para dentro do armário, alinhe-o e prenda-o certificando-se, ao mesmo tempo, que o cabo de alimentação não está danificado e/ou comprimido.

Verificação final

1. Operar o produto..
2. Verifique as funções.

4 Preparações

Conselhos para poupar energia

As informações seguintes ajudá-lo(a)-ão a utilizar o seu equipamento de uma forma ecológica e a poupar energia:

- Descongele os pratos congelados antes de os cozinhar.
- Utilize panelas/tachos com tampas para cozinhar. Se estiver sem tampa, o consumo de energia pode aumentar até 4 vezes.
- Selecciono o queimador que seja apropriado ao tamanho do fundo do tacho a ser usado. Escolha sempre o tamanho correcto do tacho para os seus cozinhados. Tachos maiores exigem mais energia.
- Preste atenção para usar tachos de fundo plano ao cozinhar com placas eléctricas. Tachos com fundo fino oferecerão uma melhor condução do calor. Pode poupar até 1/3 de electricidade.
- As panelas e tachos devem ser compatíveis com as zonas de cozedura. O fundo das panelas ou tachos deve ser menor do que a placa de aquecimento.
- Mantenha as zonas de cozedura e o fundo dos tachos limpos. A sujidade

diminuirá a condução de calor entre a zona de cozedura e o fundo do tacho.

- Para cozeduras demoradas, desligue a zona de cozedura por 5 a 10 minutos antes de final do tempo de cozedura. Pode obter uma poupança de energia de até 20% usando o calor residual.
- As informações sobre eficiência energética de acordo com a UE 66/2014 podem ser encontradas na ficha do produto fornecida com o produto.

Uso inicial

Primeira limpeza da unidade

i A superfície pode ficar danificada por alguns detergentes ou materiais de limpeza.

Não use detergentes ou cremes/pós de limpeza agressivos ou qualquer objecto pontiagudo durante a limpeza.

1. Remova todos os materiais de embalagem.
2. Limpe as superfícies da unidade com um pano húmido ou esponja e seque com um pano.

5 Como utilizar a placa

Informações gerais sobre a cozedura



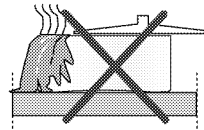
Nunca encha mais do que um terço da panela com óleo. Não deixe a placa sem supervisão quando aquecer óleo. Óleos sobreaquecidos constituem risco de incêndio. **Nunca tente apagar um possível fogo com água!** Se o óleo se incendiar, cubra-a com um cobertor para incêndio ou pano húmido. Desligue a placa se for seguro fazê-lo e chame os bombeiros.

- Antes de fritar os alimentos, seque-os bem e coloque-os delicadamente no óleo quente. Verifique se estão completamente descongelados antes de fritar.
- Não cubra o tacho quando usar óleo quente.
- Coloque os tachos e panelas de forma que as suas pernas não saiam da placa, para prevenir o seu aquecimento. Não use tachos desnivelados ou que possam escorregar com facilidade na placa.
- Não coloque tachos e panelas vazias nas zonas de cozedura que estejam ligadas. Poderão ficar danificadas.
- Operar uma zona de cozedura sem um tacho ou panela sobre a mesma causará danos ao produto. Desligue as zonas de cozedura após a mesma estar concluída.
- Já que a superfície do produto pode ficar quente, não coloque recipientes de plástico ou alumínio sobre a mesma. Limpe imediatamente qualquer material derramado na superfície. Tais recipientes não devem ser usados nem para guardar os alimentos.
- Use somente panelas ou tachos com o fundo plano.
- Coloque a quantidade apropriada de alimentos nas panelas ou tachos. Assim, não terá que fazer qualquer limpeza desnecessária pelos pratos terem derramado. Não pouse as tampas das panelas ou tachos nas zonas de cozedura.

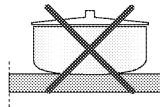
Coloque as panelas na zona de cozedura de forma que fiquem centradas. Quando quiser mover a panela para outra zona de cozedura, levante-a e coloque-a na zona de cozedura, ao invés de arrastar.

Conselhos sobre placas de vitrocerâmica

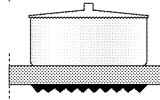
- A superfície de vitrocerâmica é resistente ao calor e não é afectada por grandes diferenças de temperatura.
- Não use a superfície de vitrocerâmica como local de armazenamento ou tábua de corte.
- Use apenas tachos e panelas com os fundos planos. As extremidades pontiagudas fazem riscos na superfície.
- Não use tachos ou panelas de alumínio. O alumínio danifica a superfície de vitrocerâmica.



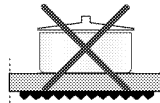
Os respingos podem danificar a superfície de vitrocerâmica e causar incêndio.



Não use tachos com fundos côncavos ou convexos.

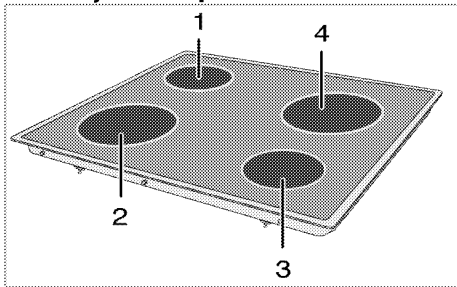


Use apenas tachos e panelas com os fundos planos. Eles asseguram uma transferência mais fácil do calor.



Se o diâmetro da panela for demasiado pequeno, o gasto de energia será maior.

Utilização das placas



- 1 Disco de cozedura de circuito único 14-16 cm
- 2 Disco de cozedura de circuito único 18-20 cm
- 3 Disco de cozedura de circuito único 14-16 cm
- 4 Disco de cozedura de circuito único 18-20 cm é a lista de diâmetros aconselháveis dos tachos a serem utilizados nos respectivos queimadores.

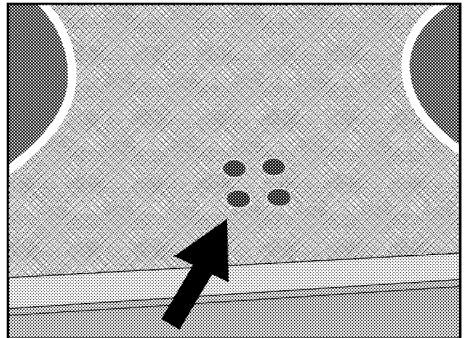


Não deixe cair qualquer objecto na placa. Mesmo pequenos objectos, como saleiros, podem danificar a placa.
 Não use placas com rachaduras. A água pode escorrer através dessas rachaduras e provocar curto-circuito. No caso de qualquer dano na superfície (por ex, rachaduras visíveis), desligue imediatamente o produto para minimizar o risco de choque eléctrico.

A placa de vitrocerâmica está equipada com uma lâmpada de funcionamento e um indicador de aviso de zona quente. O indicador de aviso de zona quente indica o estado do disco de aquecimento activo e permanece aceso após placa ter sido desligada. A oscilação do indicador de aviso de zona quente não é uma falha.



Dependendo da utilização, a superfície da placa pode arrefecer em períodos de tempo diferentes. A superfície da placa pode ainda estar quente ainda que as lâmpadas do indicador já não estejam acesas. Assegurar que a superfície já está fria antes de lhe tocar. Caso contrário pode queimar as mãos!



Ligar as placas de cerâmica

Os botões de controlo da placa são usados para operar os discos. Para obter a potência de cozedura pretendida, rode os botões de controlo da placa até ao nível correspondente.

Nível de cozedura	1	2 – 3	4 – 6
	aquecer	estufar, ferver lentamente	cozer, assar, ferver

Nível de cozedura	1	2	3
	aquecer	estufar, ferver lentamente	cozer, assar, ferver

Desligar as placas de cerâmica

Rode o botão da placa para a posição OFF (superior).

6 Manutenção e cuidados

Informações gerais

A vida útil do produto será estendida e os problemas frequentes diminuirão se o produto for limpo em intervalos regulares.



Desligue o produto da corrente eléctrica antes de iniciar as tarefas de limpeza e manutenção.
Há risco de choque eléctrico!



Deixe que o produto arrefeça antes de o limpar.
As superfícies quentes podem causar queimaduras!

- Limpe totalmente o produto a cada utilização. Desta forma, será possível remover mais facilmente os resíduos da cozedura, evitando assim que estes se queiem da próxima vez que o equipamento for utilizado.
- Não é necessário qualquer agente especial de limpeza para limpar o produto. Para limpar o produto, use água morna com líquido de limpeza, um pano ou esponja macia e seque-o com um pano seco.
- Após a limpeza, verifique sempre se qualquer excesso de líquido foi completamente limpo e remova imediatamente qualquer derrame.
- Não use agentes de limpeza que contém ácido ou cloro para limpar as superfícies de inox e a pega de aço inoxidável. Use um pano macio com líquido detergente (não abrasivo) para limpar estas partes e procure passar o pano apenas numa direcção.



A superfície pode ficar danificada por alguns detergentes ou materiais de limpeza.
Não use detergentes ou cremes/pós de limpeza agressivos ou qualquer objecto pontiagudo durante a limpeza.



Não use limpadores a vapor para limpar o aparelho, já que podem provocar um choque eléctrico.

Limpeza da placa

Superfícies em vitrocerâmica

Limpe a superfície de cerâmica de vidro (vitrocerâmica) com água fria, prestando atenção para não deixar agentes de limpeza residuais e seque com um pano macio. Os resíduos podem danificar a superfície de vitrocerâmica quando usar a placa pela próxima vez.

Os resíduos secos na superfície de vitrocerâmica não devem, em circunstância alguma, ser raspados com lâminas de gancho, palha de aço ou ferramentas similares.

Remova as nódoas de cálcio (nódoas amarelas) com descalcificante disponível no mercado ou com pequenas quantidades de agentes descalcificantes como vinagre ou sumo de limão.

Se a superfície estiver demasiado suja, aplique o agente de limpeza numa esponja e aguarde até que sejam bem absorvido. Em seguida, limpe a superfície da placa com um pano húmido.



Os alimentos à base de açúcar, tais como cremes e caramelo devem ser raspados de imediato, sem esperar que a superfície arrefeça. Caso contrário, a superfície de vitrocerâmica poderá ficar irremediavelmente danificada.

Com o tempo, pode ocorrer uma ligeira descoloração nos revestimentos ou outras superfícies. Isto não afecta o desempenho do produto.

Descoloração e manchas na superfície vitrocerâmica é uma condição normal e não um defeito.

7 Resolução de problemas

O produto provoca um ruído metálico ao aquecer e arrefecer.

- Quando as partes metálicas são aquecidas, podem se expandir e causar ruído. >>> *Isso não é uma avaria.*

O produto não funciona.

- O fusível principal está queimado ou com defeito. >>> *Verifique os fusíveis na caixa de fusíveis. Se necessário, substitua-os ou recolque-os.*
- O produto não está ligado na tomada (de terra). >>> *Verifique a ligação da ficha.*



Consulte o agente da assistência técnica autorizada ou o revendedor onde adquiriu o produto se não puder resolver os problemas, embora tenha seguido as instruções desta secção. Nunca tente reparar um produto defeituoso por conta própria.