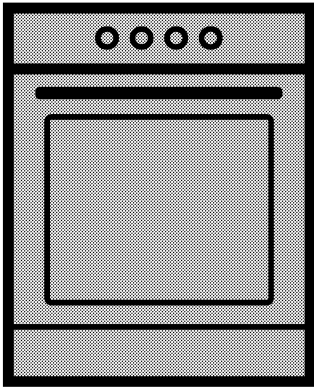


Sütő

Használati útmutató



FSG52020DW

HU

485.3020.45/R.AA/12.09.2019
7786988373

A termék használatbavétele előtt kérjük, olvassa el alaposan a használati útmutatót!

Kedves Vásárlónk!

Köszönjük, hogy Beko terméket vásárolt. Bízunk benne, hogy nagyszerű eredményeket érhet el a csúcsmínőségű és modern technológiával készült termék segítségével. Ezért kérjük, a készülék használatba vétele előtt olvassa végig a használati útmutatót és minden hozzákapcsolódó dokumentumot. Ezeket ne dobja ki, mert a jövőben még szüksége lehet rájuk. Ha a terméket továbbadja, kérjük, a jelen használati útmutatót is adja át a termék új tulajdonosának.

Figyeljen oda a használati útmutatóban lévő figyelmeztetésekre és információkra.

Ne feledje, hogy a használati útmutatóban több modell leírása is szerepelhet. Az egyes modellek közti különbségekre külön felhívjuk a figyelmet.

Jelmagyarázat

A használati útmutatóban az alábbi szimbólumokat használjuk:



Fontos információ vagy hasznos tipp a használatra vonatkozóan.



Figyelmeztetés a személyi sérülést vagy vagyoni kárt okozó veszélyes helyzetre.



Áramütés veszélye.



Tűz kialakulásának veszélye.



Forró felület.

Arçelik A.Ş.

Karaağaç caddesi No:2-6
34445 Sütlüce/İstanbul/TURKEY

Made in TURKEY



1	Fontos biztonsági és környezetvédelmi utasítások és figyelmeztetések	4	5	A főzőlap használata	20
	Általános biztonsági utasítások	4		A főzőlappal kapcsolatos általános információk	20
	Biztonsági tudnivalók gázzal való munkához	5		A főzőlapok használata	20
	Elektromos biztonság	6	6	A sütő működtetése	22
	Termékbiztonság	7		Általános információ sütésről, roston sütésről és grillezésről	22
	Rendeltetés	9		A gázsütő használata	22
	Biztonsági előírások gyermekekre nézve	9		Sütési időtáblázat	23
	A régi termék leselejtezése	10		A gázgrillsütő működtetése	24
	A csomagolóanyag kidobása	10		Sütési időtáblázat	24
2	Általános tájékoztató	11	7	Karbantartás és tisztítás	25
	Áttekintés	11		Általános tájékoztató	25
	A csomag tartalma	12		A főzőlap tisztítása	25
	Műszaki adatok	13		A vezérlőpult tisztítása	25
	Injektor táblázat	13		A sütő tisztítása	26
3	Beszereles	14		A sütő ajtajának eltávolítása	26
	Üzembe helyezés előtt	14		Az ajtó belső üvegének eltávolítása	26
	Üzembe helyezés és csatlakoztatás	15	8	Hibaelhárítás	28
	A régi termék leselejtezése	18			
4	Elkészítés	19			
	Energiatakarékossági tippek	19			
	Első használat	19			
	A készülék első tisztítása	19			
	Első bekapcsolás	19			

1 Fontos biztonsági és környezetvédelmi utasítások és figyelmeztetések

A fejezetben található biztonsági utasítások segítenek a sérülések elkerülésében. Ezen utasítások figyelmen kívül hagyása a garancia elvesztését eredményezheti.

Általános biztonsági utasítások

- A készüléket csak abban az esetben használhatják 8 év alatti gyermekek és csökkent fizikai, érzékszervi vagy mentális képességekkel rendelkező vagy tapasztalatlan emberek, amennyiben megfelelő felügyeletet vagy a készülék biztonságos használatára vonatkozó utasításokat kapnak és megértik a termékkel kapcsolatos veszélyeket.

Ne hagyja, hogy a gyermekek a termékkel játszanak. A tisztítást és a felhasználói karbantartást a gyermekek csak felügyelet mellett végezhetik el.

- A készüléket nem használhatja csökkent fizikai, érzékelési, illetve mentális képességű vagy hiányos tapasztalatokkal és ismeretekkel rendelkező személy (a gyermekeket beleértve) kivéve megfelelő utasítások vagy felügyelet mellett. Gyermekek felügyelet mellett sem játszhatnak a készülékkel.

- Ha a terméket átadja más személy részére személyes használatra, vagy eladásra kerül, győződjön meg róla, hogy átadja a kézikönyvet, termék címkéket és más, a termékhez tartozó dokumentumokat.
- Soha ne helyezze a terméket szőnyegre. Ellenkező esetben a termék alatt lévő légáramlás megszűnik, mely az elektromos alkatrészek túlmelegedését eredményezheti. Ez a termék meghibásodását okozhatja.
- Az üzembe helyezést és a javítást minden esetben Képzett Szerelőnek kell elvégeznie. A gyártó nem vállal felelősséget azokért a károkért, melyek képzetlen személy által végzett javítási munkák következtében jönnek létre és érvényteleníthetik a garanciát. Az üzembe helyezés előtt alaposan olvassa át a használati útmutatót.
- Ne működtesse a berendezést, ha az meghibásodott, vagy látható sérülés van rajta.
- Biztosítsa, hogy a termék funkciógombjai minden használat után ki legyenek kapcsolva.

Biztonsági tudnivalók gázzal való munkához

- A gázüzemű berendezéseken csak szakképzett, engedéllyel rendelkező személy dolgozhat.
- Beszerelés előtt ellenőrizze, hogy a helyi szolgáltatás feltételei (nyomás és a gáz típusa), valamint a berendezés beállítása kompatibilisek legyenek.
- A berendezés nem csatlakozik égéstermék elvezető eszközhöz. A berendezés nem csatlakozik égéstermék elvezető eszközhöz. Beszerelését és csatlakoztatását az érvényben lévő beszerelési szabályozások szerint kell elvégezni. Különösen figyeljen a szellőzéssel kapcsolatos követelményekre, lásd *Üzembe helyezés előtt, oldal 14*
- VIGYÁZAT: A gázüzemű sütő használatkor hő, nedvesség és égéstermékek keletkeznek az adott helyiségben. Biztosítsa a konyha megfelelő szellőzését, különösen, ha a készülék használatban van: tartsa nyitva a természetes szellőző nyílásokat, vagy szereljen fel egy mechanikus szellőztető berendezést (mechanikus elszívó). A berendezés huzamosabb ideig tartó intenzív használata esetén lehet, hogy nagyobb mértékű szellőztetésre van szükség.
- A gázüzemű berendezések és rendszerek megfelelő működését rendszeresen ellenőrizni kell. A szabályozót, a tömlőt és annak rögzítőit rendszeres időközönként kell ellenőrizni és szükség esetén a gyártó által megadott időközönként cserélni kell őket.
- A gázégőket rendszeresen tisztítsa. A lángnak kéknek kell lennie, és egyenletesen kell égnie.
- A terméket csak egy megfelelően beállított, működőképes szén-monoxid-érzékelővel ellátott helyiségben használja. Győződjön meg arról, hogy a szén-monoxid-érzékelő kifogástalanul működik-e, tartsa karban rendszeresen. A szén-monoxid-érzékelőt a terméktől legfeljebb 2 méter távolságban szerelje be.
- A gázberendezések esetében szükséges a megfelelő égés. Ha az égés nem megfelelő, az szénmonoxid (CO) keletkezéséhez vezethet. A szénmonoxid színtelen, szagtalan és rendkívül mérgező gáz, amely még kis adagokban is halálos.
- A helyi gázszolgáltatótól kérje el a vészhelyzetben hívható telefonszámokat és a gázszag esetén szükséges biztonsági intézkedések listáját.

Mit tegyen, ha gázzagot érez

- Ne használjon nyílt tüzet, és ne dohányozzon! Ne használjon elektromos gombokat (pl. lámpagombok, ajtócsengő, stb.) Ne használjon telefont (mobiltelefont sem). Robbanás és gázmérgezés veszély!
- Nyissa ki az ajtókat és ablakokat.
- Zárjon el minden csapot a gázkészülékeken és a gázórakon.
- Ellenőrizze a csöveket és csatlakozókat, hogy megfelelően szorulnak-e. Ha még mindig érzi a gázzagot, hagyja el a lakást.
- Figyelmeztesse a szomszédokat.
- Hívja ki a tűzoltókat. A lakáson kívül található telefonkészüléket használjon.
- Ne adja meg újra az ingatlan, amíg mondják ez biztonságosan megtehető.

Elektromos biztonság

- A termék meghibásodása esetén fel kell függeszteni annak használatát, és hivatalos szervizrel kell megjavíttatni. Áramütés kockázata áll fenn!
- A terméket mindig a "Műszaki specifikációkban" meghatározott feszültségű és védelmű földelt konnektorhoz/vezetékhez csatlakoztassa. A készüléket képzett villanyszerelő által készített földelt konnektorral használja. A terméket

transzformátorral és anélkül is használhatja. Vállalatunk nem vállal felelősséget az olyan jellegű károkért, melyek abból erednek, hogy a terméket nem a helyi előírások szerint földelte.

- Soha ne tisztítsa úgy a terméket, hogy vizet önt rá! Áramütés kockázata áll fenn!
- Soha ne érintse meg a dugót nedves kézzel! Soha a ne kábelnél fogva húzza a ki a dugót, hanem mindig magát a dugót fogja meg.
- A terméket beszerelés, karbantartás, tisztítás és javítás során ki kell húzni.
- Amennyiben a termék tápkábele megsérült, a veszélyek elkerülése érdekében azt csak a gyártó, annak szervizközpontja vagy hasonlóan képzett személyek cserélhetik ki.
- A készüléket úgy kell beszerelni, hogy az teljesen leválasztható legyen a rendszerről. A leválaszthatóságot hálózati csatlakozódugóval, vagy az elektromos berendezésbe épített kapcsolóval kell biztosítani, a szerelési szabályozásoknak megfelelően.
- Használat közben a sütő hátsó felülete felforrósodik. Biztosítsa, hogy a gáz/elektromos csatlakozások ne érjenek hozzá a

hátsó felülethez, ellenkező esetben ezek megsérülhetnek.

- A tápkábelt soha ne csíptesse a sütő ajtaja és annak háza közé, illetve soha ne vezesse el forró felületek felett. Ellenkező esetben a kábel szigetelése elolvadhat, ez pedig rövidzárlatot és tüzet okozhat.
- Az elektromos berendezéseken csak szakképzett és engedéllyel rendelkező személy dolgozhat.
- Meghibásodás esetén kapcsolja ki a készüléket, és húzza ki a konnektorból. Ennek elvégzéséhez kapcsolja le a biztosítékot.
- Győződjön meg róla, hogy a biztosíték teljesítménye megfelel-e a terméknek.

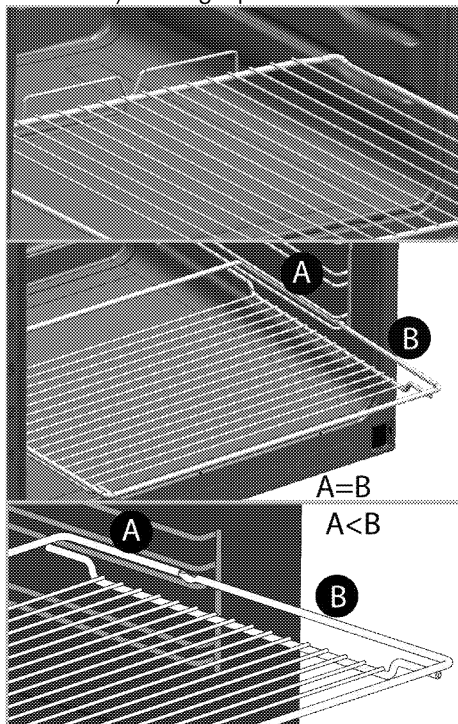
Termékbiztonság

- **FIGYELEM:** A készülék és annak alkatrészei használat közben felforrósodhatnak. Ügyeljen arra, hogy ne érintse meg a sütő melegítő részeit. Tartsa a 8 évnél fiatalabb gyerekeket távol a terméktől, vagy folyamatosan felügyeljen rájuk annak közelében.
- Ne használja a terméket, ha alkohol és/vagy drogok befolyása alatt áll.
- Ha az ételekben alkoholos italokat használ, legyen óvatos. Az alkohol magas hőmérsékleten elpárolog, és tüzet okozhat, forró

felületekkel érintkezve ugyanis meggyullad.

- Soha ne helyezzen gyúlékony anyagokat a termék közelébe, mivel használat közben a termék oldala is felmelegedhet.
- Használat során a készülék felforrósodik. Ne érintse meg a sütő melegítő részeit.
- Tartson minden szellőzőnyílást szabadon.
- A sütőben soha ne melegítsen lezárt konzervet vagy befőttésüveget. A tartályban/üvegben keletkező nyomás azok szétrobbanását okozhatja.
- Ne helyezzen közvetlenül a sütő aljára sütőtálcákat, edényeket vagy alufóliát. A felgyülemelő hó károsíthatja a sütő alját.
- A sütőajtó üvegének tisztításához ne használjon durva súrolószereket vagy fém dörzshit, mivel ezek az üveg karcolódását okozhatják.
- A készülék tisztításához ne használjon gőztisztítót, mivel az áramütést okozhat.
- (Modellenként eltérő.) A sütőrács és a tálca megfelelő felhelyezése a tartóra
Nagyon fontos, hogy a sütőrácsot és/vagy tálcát megfelelően helyezze fel a tartóra. A sütőrácsot vagy tálcát csúsztassa

be a 2 sín közé és győződjön meg róla, hogy egyensúlyban van-e mielőtt felhelyezi rá az ételmiszert (Kérjük, tekintse meg a következő ábrát)./Paragraph



- Soha ne használja a sütőt, ha az elülső üvegajtó nincs a helyén, vagy törött.
- A sütő fogantyúja nem törölközőszárító. Ne akasszon törölközőt, kesztyűt vagy hasonló textil terméket a fogantyúra, amikor a grill funkció van bekapcsolva a nyitott ajtó mellett.
- Ha a forró sütőbe ételt tesz be, vagy ételt vesz ki belőle, minden esetben használjon hőálló kesztyűt.

- Helyezze a sütőpapírt a kondér aljára vagy a sütő edényre (tepsi, rostély stb.) az étellel együtt, majd tegye előmelegített sütőbe. Távolítsa el a sütőpapír kilógó, felesleges részeit úgy, hogy a papír ne érintkezzen a sütő forró részeivel. Soha ne használja a sütőpapírt a sütőpapír dobozán jelzett hőmérsékletet meghaladó sütési hőmérsékleten. Ne tegye a sütőpapírt közvetlenül a sütő aljára.
- Soha ne zárja le a felső fedelet mielőtt a főzőlap vagy az égőfej kihűlne. A sütő hátsó és belső részein létrejövő szivárgás érdekében felnyitás előtt mindig törölje szárazra a felső fedelet.
- A készüléket nem szabad dekoratív ajtó mögé telepíteni a túlmelegedés elkerülése érdekében.
- A készüléket közvetlenül a padlóra kell helyezni. Ne álljon semmiféle talapzaton vagy emelvényen.
- FIGYELEM: Soha ne hagyja őrizetlenül a sütőt, ha a főzőlapon zsírral vagy olajjal főz, mert az tűzveszélyes lehet. SOHA ne próbálja a lángokat vízzel eloltani, hanem kapcsolja ki a készüléket és fedje be a lángokat egy fedővel vagy egy tűzálló ruhával.

- **VIGYÁZAT:** A főzési folyamatot felügyelni kell. Egy rövid időtartamú főzési folyamatot folyamatosan felügyelni kell.
- **FIGYELEM:** Tűzveszély: Ne tároljon semmilyen tárgyat a sütőfelületeken.

A termék kigyulladásának elkerülése érdekében:

- Ügyeljen arra, hogy a dugó megfelelően illeszkedjen a konnektorba, hogy ne képződhessenek szikrák.
- Ne használjon sérült, elvágott vagy hosszabbító kábeleket. Mindig csak az eredeti kábelt használja.
- Ügyeljen arra, hogy a termék dugóját és a konnektort ne értje folyadék vagy nedvesség.
- A gázszivárgás elkerülése érdekében ügyeljen arra, hogy a gázcsatlakozás megfelelő legyen.

Rendeltetés

- Ez a termék kizárólag otthoni használatra készült. Kereskedelmi használata nem engedélyezett.
- **VIGYÁZAT:** A készülék csak főzéshez használható. Egyéb célokra, pl. a szoba fűtése, nem használható.
- A termék nem használható a tányérok melegítésére a grill alatt, nem akasztható törlőrongy, konyharuha stb. a fogantyúra

szárítás céljából, és nem használható fűtésre.

- A gyártó nem vállal felelősséget a nem megfelelő használatból vagy kezelésből eredő károkért.
- A sütő élelmiszerek felolvasztására, sütésére és grillezésére alkalmas.

Biztonsági előírások gyermekekre nézve

- **FIGYELEM:** A hozzáférhető részek használat közben felforrósodhatnak. A kisgyermeket tartsa távol a berendezéstől!
- A csomagolóanyag a gyermekekre nézve veszélyes lehet. Tartsa távol a gyermekektől a csomagolóanyagot. Kérjük, a csomagolás valamennyi részét a környezetvédelmi szabványoknak megfelelően selejtezze le.
- A villanypalack és/vagy gázzal működő termékek veszélyesek a gyermekekre. Tartsa gyermekeit távol a terméktől, amikor az üzemel, és ne hagyja, hogy játszanak azzal.
- Kiegészítő védőegység is kapható, mely a sütőajtó érintésétől véd. Ezt az egységet akkor kell felszerelni, ha a sütő környékén kisgyermek is jelen van.
- Ne helyezzen olyan tárgyat a készülék fölé, amelyeket a

gyerekek esetleg meg akarnak érinteni.

- Ha az ajtó nyitva van, ne tegyen rá nehéz tárgyat és ne engedje ráülni a gyermeket. Felborulhat vagy elromolhat a zsanér.

A régi termék leselejtezése

A WEEE-irányelvnek való megfelelés és a hulladék termék megsemmisítése:



A termék megfelel az uniós WEEE-irányelv (2012/19/EU) követelményeinek. A terméken megtalálható az elektromos és elektronikus hulladékok besorolására vonatkozó szimbólum (WEEE). A terméket magas minőségű alkatrészekből és anyagokból állították elő, amelyek ismételten

felhasználhatók és alkalmasak az újrahasznosításra. A hulladék terméket annak élettartamának végén ne a szokásos háztartási vagy egyéb hulladékkal együtt selejtezze le. Vigye el azt egy az elektromos és elektronikus berendezések újrahasznosítására szakosodott begyűjtőhelyre. A begyűjtőhelyek kapcsán kérjük, tájékozódjon a helyi hatóságoknál.

Az RoHS-irányelvnek való megfelelés:

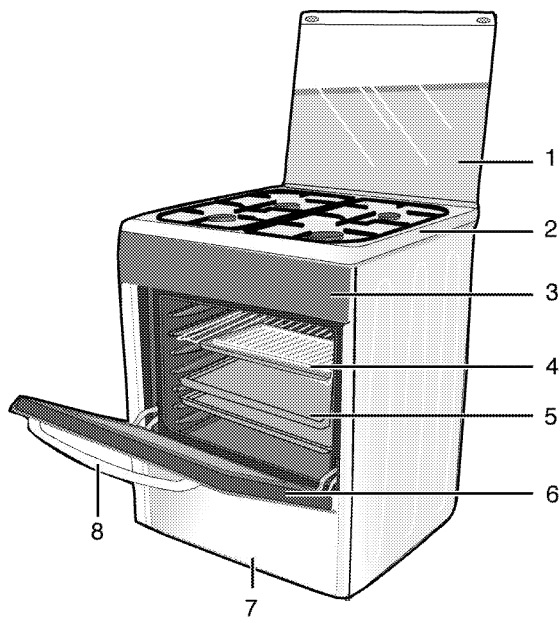
Az Ön által megvásárolt termék megfelel az uniós RoHS-irányelv (2011/65/EU) követelményeinek. A termék nem tartalmaz az irányelvben meghatározott káros vagy tiltott anyagokat.

A csomagolóanyag kidobása

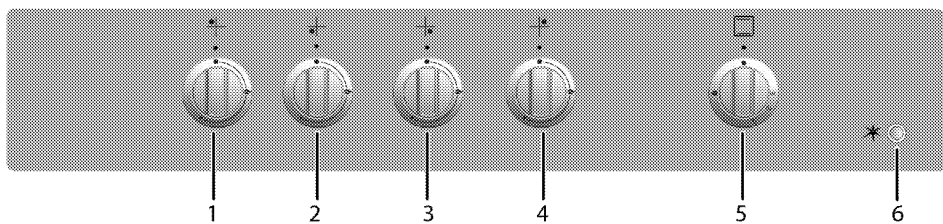
- A csomagolóanyagok veszélyt jelentenek a gyermekek számára. Ezért a csomagolóanyag gyermekektől távol tartandó. A termék csomagolóanyaga újrahasznosított anyagokból készül. Selejtezze le ezeket ennek megfelelően. A csomagolóanyagot ne háztartási hulladékként kezelje.

2 Általános tájékoztató

Áttekintés



- | | | | |
|---|--------------|---|-------------|
| 1 | Fedél | 5 | Tálca |
| 2 | Főzőmező | 6 | Elülső ajtó |
| 3 | Vezérlőpanel | 7 | Alsó rész |
| 4 | Sütőrács | 8 | Fogó |



- | | |
|---|----------------------------|
| 1 | Normál égő Bal hátulsó |
| 2 | Gyors égő Bal elülső |
| 3 | Kiegészítő égő Jobb elülső |
| 4 | Normál égő Jobb hátulsó |
| 5 | Sütő gomb |
| 6 | Gyújtógomb |

A csomag tartalma

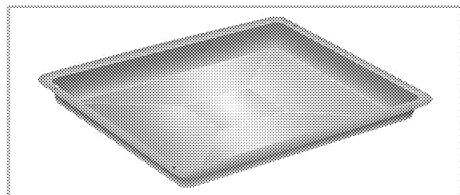


A tartozékok a modell függvényében változhatnak. Az Ön készülékében nem található meg valamennyi, jelen kézikönyvben bemutatott tartozék.

1. Használati útmutató

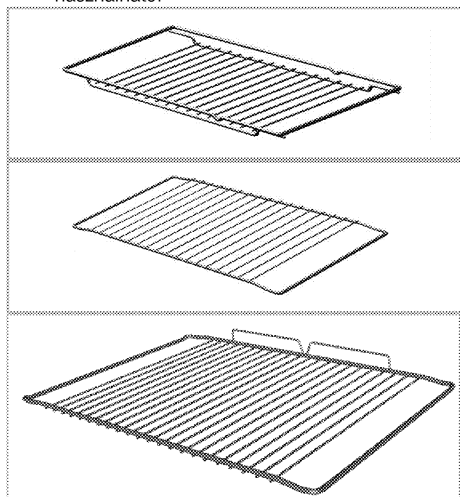
2. Hagyományos tálca

Süteményekhez, fagyasztott ételekhez és sülttekhez használható.



3. Grillrács

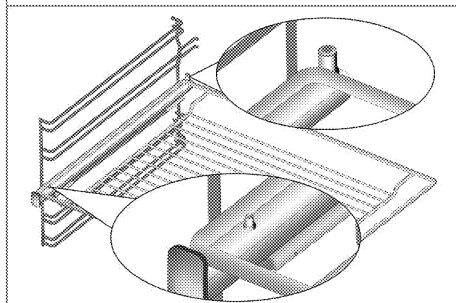
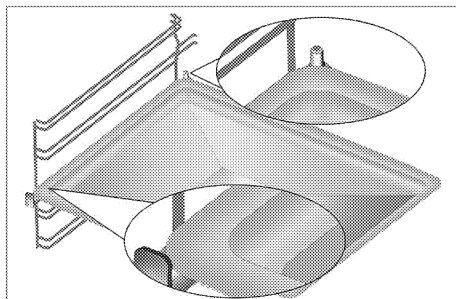
Sütéshez, illetve a sütésre vagy főzésre kerülő ételek kívánt szintre történő helyezéséhez használható.



4. A sütőrács és a tálca megfelelő felhelyezése a teleszkópos tartóra

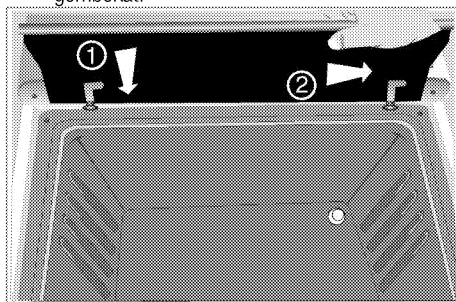
(Ez a funkció opcionális. Nem biztos, hogy elérhető az Ön készülékén.)

A teleszkópos tartók a tálcák és a sütőrács könnyű behelyezését és kivételét teszik lehetővé. Amikor a tálcát és a sütőrácsot a teleszkópos tartóval használja, győződjön meg róla, hogy a teleszkópos tartók hátsó részén található tűk a sütőrács és a tálca pereménél legyenek.

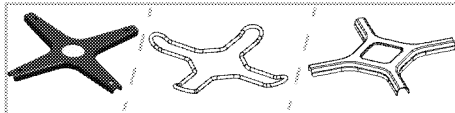


5. A kapcsolók védőborítója

Nyitott sütőajtó mellett történő grillezéshez használható. Megóvja a hőtől és a szennyeződésektől a vezérlőpanelt és a gombokat.



6. Kávéfőző átalakító



Kávéfőzőkhöz használható.

Műszaki adatok

ÁLTALÁNOS	
Külső méretek (magasság/szélesség/mélység)	850 mm/500 mm/600 mm
Feszültség/frekvencia	220-240 V ~; 50 Hz
Vezeték típus / keresztmetszet	perch05W-FG 3 x 0,75 mm ²
A gáztermék kategóriája	Cat I 2 H
Gáz típusa/nyomás	NG G 20/25 mbar
Összes gázfogyasztás	10.4 kW
HOB	
Gázrészák	
Bal hátulsó	Normál égő
Teljesítmény	2 kW
Bal elülső	Gyors égő
Teljesítmény	2,9 kW
Jobb elülső	Kiegészítő égő
Teljesítmény	1 kW
Jobb hátulsó	Normál égő
Teljesítmény	2 kW
SÜTŐ/GRILL	
Fő sütő	Gázsütő
Grill áramfogyasztás	2.5 kW
A sütő gázfogyasztása	2.5 kW



A gép műszaki adatai minőség fejlesztése érdekében előzetes értesítés nélkül megváltozhatnak.



A jelen használati utasításban található értékek csak példaadatok, így elképzelhető, hogy nem egyeznek száz százalékban az ön gépénél megadott értékekkel.



A gép címkéin vagy a dokumentumokon feltüntetett értékek laboratóriumi körülmények között kerültek meghatározásra, a vonatkozó szabványok szem előtt tartása mellett. A működési körülményektől függően az értékek eltérőek lehetnek.

Injektor táblázat

A főzőlap beállítása	2 kW Bal hátulsó	2,9 kW Bal elülső	1 kW Jobb elülső	2 kW Jobb hátulsó
Gáz típusa/gáznyomás				
G 20/25 mbar	97	108	68	97
Gáz típusa/gáznyomás	Gázsütő		Grill	
G 20/25 mbar	115		115	

3 Beszerelés

A termék kizárólag képzett szakember, a hatályban lévő törvényeknek megfelelően helyezheti üzembe. Ellenkező esetben a garancia érvényét veszti. A gyártó nem vállal felelősséget azokért a károkért, melyek képzetlen személy által végzett javítási munkák következtében jönnek létre és érvényteleníthetik a garanciát.



A hely biztosítása, valamint az elektromos és gázcsatlakozások kialakítása az ügyfél kötelessége.



VESZÉLY:

Üzembe helyezéshez a készüléket a helyi gáz és/vagy elektromos szabványoknak megfelelően kell csatlakoztatni.

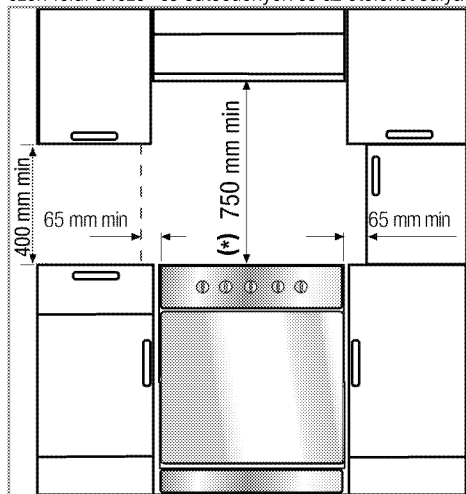


VESZÉLY:

A beszerelés előtt szemrevételezéssel ellenőrizze a termék sértetlenségét. Ha a termék sérült, ne szerelje azt be. A sérült termékek balesetveszélyesek lehetnek.

Üzembe helyezés előtt

Győződjön meg róla, hogy a készülék alatt a levegőnyílások szabadon vannak, ajánljuk, hogy a készüléket szilárd talajon tárolja, hogy lábai ne süllyedjenek szőnyeg vagy puha padlózat felületére. A konyha padlójának el kell bírnia készülék súlyát és ezen felül a főző- és sütőedények és az ételeket súlyát.



- Bármely oldali szekrénnel is használható, de a minimum 400 mm sütőlap feletti távolság megtartásához hagyjon 65mm helyet a készülék

és a fal, válaszfal vagy magas konyhaszekrény között.

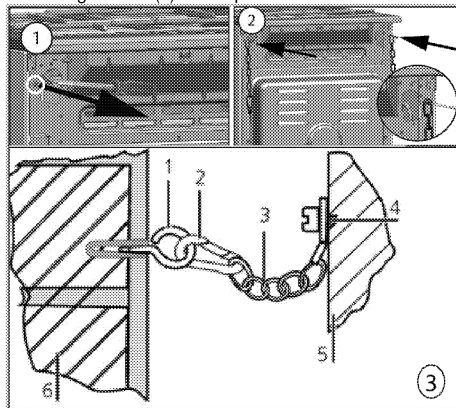
- Szabodonálló helyzetben is használható. A sütőlap felett minimum 750 mm szabad helyet hagyjon.
- (*) Ha a szagelszívót a sütő fölé kell elhelyezni, akkor tekintse meg a szagelszívó gyártója által megadott utasításokat a sütőtől való minimális távolságot illetően (min. 650 mm).
- A készülék első osztályba tartozó eszköz, tehát a hátulsó, **egyetlen alkalmas** oldalával kell elhelyezni a konyhafal, bútor vagy egyéb berendezés mellett. Bútor vagy egyéb felszerelés, mely a **másik** oldalán kap helyet, csak azonos vagy kisebb méretű lehet.
- A készülék mellett elhelyezett minden készüléknek hőállónak kell lennie (min. 100 °C).

Biztonsági lánc

Ha a terméke 2 biztonsági láncsal rendelkezik;

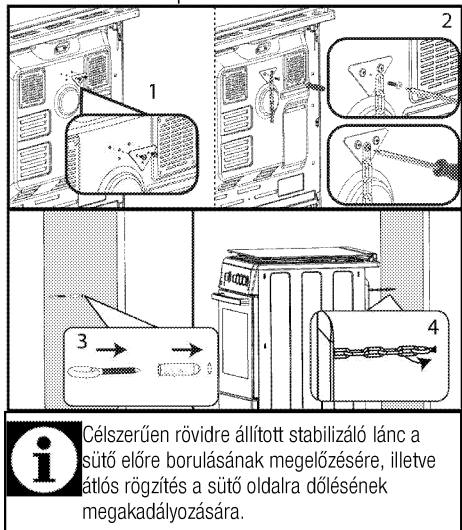
A készüléket az instabilitás elkerülése érdekében a hozzá adott két láncsal rögzíteni kell.

Egy megfelelő csapszeg használatával rögzítse a kampót (1) a konyha falához (6) és a reteszelőszerkezeten keresztül (2) csatlakoztassa a biztonsági láncot (3) a kampóhoz.



- 1 Stabilitási kampó
- 2 Reteszelőszerkezet
- 3 Biztonsági lánc
- 4 A láncot rögzítse erősen a sütő hátuljához.
- 5 A sütő hátulja
- 6 A konyha fala

Ha a terméke 1 biztonsági láncsal rendelkezik;
A készüléket az eldőlés elkerülése érdekében rögzíteni kell a sütőn lévő mellékelt biztonsági lánc segítségével. A biztonsági láncnak a termékhez történő rögzítéséhez kövesse az alábbi lépéseket.



Célszerűen rövidere állított stabilizáló lánc a sütő előre borulásának megelőzésére, illetve átíós rögzítés a sütő oldalra dőlésének megakadályozására.

A sütőkhöz tervezett sütő stabilizáló lánchoz nem tartozik kapcsolódó horonykar.

Szellőztetés

Minden szobában kell, hogy legyen nyitható ablak vagy ezzel egyenértékű, és néhány szobában állandó szellőző is szükséges. Az égéshez szükséges levegő a szobából származik, és a kibocsátott gázok közvetlenül a szobába távoznak. Készüléke biztonságos működéséhez a jó szellőzés elengedhetetlen.

Közvetlenül kültérre nyíló ajtóval és/vagy ablakkal rendelkező szobák

Azoknak az ajtóknak és/vagy ablakoknak, amelyek közvetlenül kültérre e nyílnak rendelkezniük kell az alábbi táblázatban megadott méretű szellőzőnyílással, amely a készülék teljes gázfogyasztásán alapul (a készülék teljes gázfogyasztása ezen használati útmutató műszaki adatainak táblázatában található). Amennyiben az ajtók és/vagy ablakok nem rendelkeznek a készülék teljes gázfogyasztásának megfelelő, az alábbi táblázatban megadott méretű szellőzőnyílással, akkor a szobában mindenképpen lennie kell egy további állandó szellőzőnyílásnak annak érdekében, hogy a készülék gázfogyasztásához tartozó minimális teljes szellőzői követelmények teljesüljenek. Az állandó szellőzőnyílás lehet meglévő szellőzőtéglavagy páraelszívó csatorna nyílása, stb.

Teljes gázfogyasztás (kW)	A szellőzőnyílás minimális mérete (cm ²)
0-2	100
2-3	120
3-4	175
4-6	300
6-8	400
8-10	500
10-11,5	600
11,5-13	700
13-15,5	800
15,5-17	900
17-19	1000
19-24	1250

Közvetlenül kültérre nyíló ajtóval és/vagy ablakkal rendelkező szobák

Amennyiben a szoba, amelyben a készülék telepítésre kerül nem rendelkezik közvetlenül kültérre nyíló ajtóval és/vagy ablakkal, olyan más termékeket kell keresni, melynél minden körülmények között biztosított egy állandó, nem állítható és nem elzárható szellőzőnyílás, amely megfelel a fenti táblázatban megadott, a készülék gázfogyasztásához tartozó minimális teljes szellőzői követelményeknek. Emellett követni kell a megfelelő építési előírásokat is.

Ha egy szoba vagy belső terület több, mint egy gázkészüléket tartalmaz, további szellőzői lehetőséget kell biztosítani a fenti táblázat által meghatározott követelményen felül. A további szellőzőfelületek méreteinek a többi gázkészülék előírásainak kell megfelelniük.


A készülék telepítési helyére a beltérre nyíló ajtóknak az alsó szélénél is kell hagyni egy legalább 10 mm széles rést. Ügyeljen arra, hogy olyan tárgyak, mint például szőnyegek vagy más padlóburkolatok ne takarják ezt a rést, amikor az ajtó zárva van.

A tűzhelyet konyhában, étkezős konyhában, hálószobában is el lehet helyezni de olyan helyiségben nem, ahol fürdőkád vagy zuhany van. Ne helyezze a tűzhelyet 20 négyzetméternél kisebb méretű hálószobába.³


Ne szerelje a készüléket a földszintnél mélyebben fekvő helyiségbe, ha az legalább egyik oldalon nem nyílik a földszintre.

Üzembe helyezés és csatlakoztatás

A terméket a beszerelésre vonatkozó jogszabályok szerint szerelhető be és csatlakoztatható.


 Ne helyezze a készüléket hűtőszekrény vagy mélyhűtő mellé. A készülék által leadott hő a hűtőkészülékek esetében fokozott energiafelhasználást eredményez.


- Legalább két ember vigye a terméket.
- A készüléket közvetlenül a padlóra kell helyezni. Ne álljon semmiféle talapzaton vagy emelvényen.

 A termék emelésére és/vagy szállítására az ajtót vagy a fogantyút ne használja. Az ajtó, a fogantyú vagy a pántok megsérülhetnek.

Elektromos csatlakoztatás


A terméket a "Műszaki specifikációk" táblázatban leírtak szerint egy megfelelő kapacitású kismegszakítóval védett, földelt kimenetű csatlakoztatassa. A terméket akár transzformátorral akár anélkül használja, a földelés szerelési munkálatait bízza képzett villanyszerelőre. Cégünk nem vállal felelősséget a helyi szabályozásoknak megfelelő földelés hiányából származó károkért.


 **VESZÉLY:**
A terméket csak szakképzett személy csatlakoztathatja a hálózathoz. A termék garanciális ideje a helyes beszerelés után kezdődik csak el.
A gyártó nem vállal felelősséget azokért a károkért, melyek egy képzetlen személy által végzett javítási munkák következtében jönnek létre.


 **VESZÉLY:**
A vezeték nem szabad beszerítani, meghajlítani, és nem érintkezhet a termék forró részeivel.
A sáruilt vezeték csak szakképzett szerelő cserélheti ki. Ellenkező esetben áramütés, rövidzárlat vagy tűz veszélye áll fenn!

A hálózati adatoknak és a terméken található típustáblázat adatainak meg kell egyezniük. A típustáblázat a készülék típusától függően az ajtó vagy az alsó borítás kinyitásával látható vagy a készülék hátoldalán található.

A vezetéknek meg kell felelnie a "Műszaki adatok" táblázatban feltüntetett értékeknek.

 A beszerelést követően a dugó legyen könnyen elérhető (ne legyen a fózólap fölött).


 A vezetékezés során vegye tekintetbe az országos és a helyi elektromos szabályozásokat, továbbá a sütőhöz használja a megfelelő konnektort, valamint vezeték/csatlakozót. Amennyiben a termék teljesítmény-határai meghaladják a csatlakozó vagy a konnektor, illetve a vezeték áramtovábbítási képességét, akkor a termékhez rögzített elektromos beszerelésre van szükség, tehát közvetlenül, csatlakozó és konnektor/vezeték közbeiktatása nélkül.

 **VESZÉLY:**
Mielőtt bármilyen elektromos beszerelési munkát végezne, csatlakoztassa le a terméket a fő áramforrásról.
Ezzel áramütésnek teszi ki magát!


Csatlakoztassa a kábelt az konnektorbá.

Raccordement au gaz

 **VESZÉLY:**
A terméket csak hivatalos vagy szakképzett személy csatlakoztathatja a gázforrásra.
A nem megfelelő javítások robbanás vagy gázmérgezés veszélyét hordozhatják magukban!
A gyártó nem vállal felelősséget azokért a károkért, melyek egy képzetlen személy által végzett javítási munkák következtében jönnek létre.

 **VESZÉLY:**
Mielőtt bármilyen beszerelési munkát végezne a gázkészüléken, zárja le a gázt.
Robbanásveszély áll fenn!

- A címkék (vagy ion típusú címkék) a gázbeállítás feltételeit és értékeit is tartalmazzák.

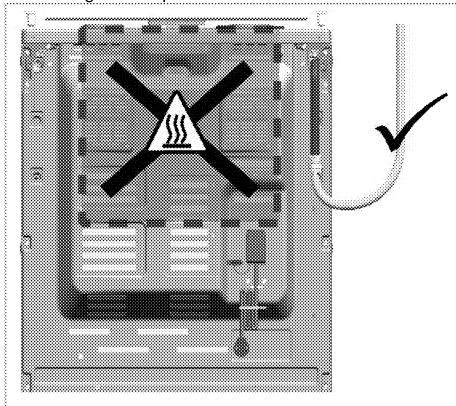
 A termék földgázzal használható.

- A készülék üzembe helyezése előtt megfelelően elő kell készíteni a földgáz csatlakozását az összeszerelésre.
- A készülék földgázra történő csatlakoztatását az illetékes szerviz fogja elvégezni.
- A földgáz kivezető nyílásának rugalmas csőhöz kell csatlakoznia, a cső végét pedig dugasszal kell tömíteni. A csatlakoztatás során eltávolítják a dugaszt, és a készülék egy egyenes csatlakozóeszköz (karmantyú) segítségével lesz csatlakoztatva.
- Győződjön meg róla, hogy a földgáz szelep hozzáférhető.

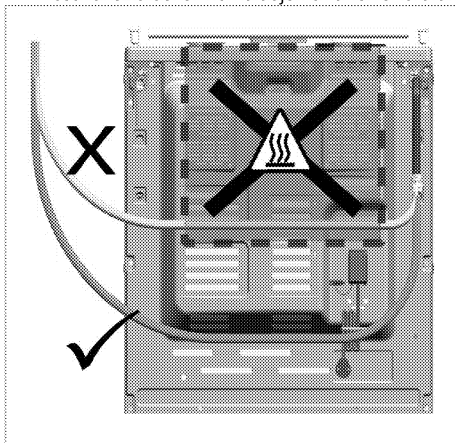
- Ha a későbbiekben más típusú gázzal kívánja használni a készüléket, keresse fel a hivatalos szervizt az átalakítás miatt.

Ha a készülékén csak egy gázkivezetés van;

- A gáztöltő csatlakoztatása előtt győződjön meg róla, hogy a készülék hátán lévő gáztöltő-kivezetés ugyanazon az oldalon van, mint a földgáz szelepe.

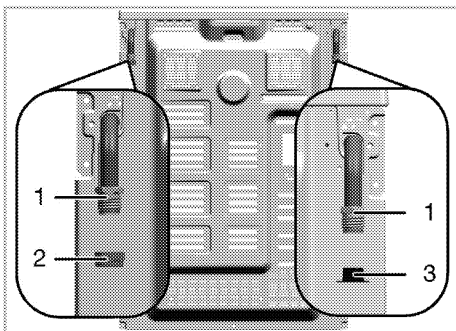


- Ha a gáztöltő-kivezetés és a földgáz szelepe nem ugyanazon az oldalon vannak, gondoskodjon róla, hogy a töltő csatlakoztatáskor ne haladjon át a forró területen.



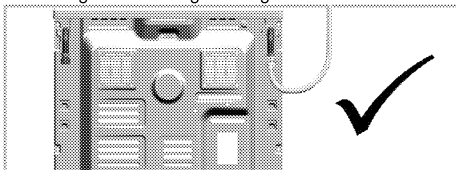
Ha a készülékén két gázkivezetés van;

- A két kivezetés egyike dugasszal, a másik pedig műanyag dugóval van tömítve. A dugasz és a műanyag dugó helye eltérhet a készüléktől függően.

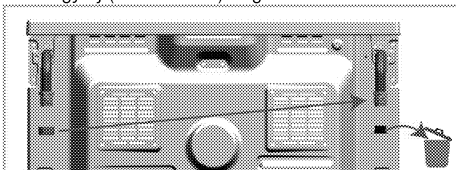


- 1 Gáztöltő kivezetés
- 2 Dugasz
- 3 Műanyag dugó

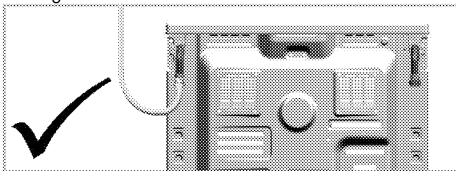
- A gáz csatlakoztatása előtt győződjön meg róla, hogy a földgázszelep és a készülék gázhoz csatlakoztatandó gáztöltő-kivezetése ugyanazon az oldalon van.
- Ha a földgázszelep és a műanyag dugóval tömített gáztöltő-kivezetés nem ugyanarra az oldalra néz, akkor az alábbi ábrának megfelelően végezze a gáz csatlakoztatását.



- Ha a földgázszelep és a dugasszal tömített gáztöltő-kivezetés ugyanarra az oldalra néz, akkor vegye ki és távolítsa el a műanyag dugót. Vegye ki a dugaszt, és zárja le azt a gáztöltő-kivezetést, ahova nem lesz gáz csatlakoztatva, egy új (használatlan) szigetelő tömítéssel.



- Végezze el a gáz csatlakoztatását az alábbi ábrán látható módon a földgáz szelepe melletti gáztöltő-kivezetéshez.



Tűzveszély:

Ha a csatlakoztatást nem az alábbi utasításoknak megfelelően végzi, fennáll a gázszivárgás és a tűz kockázata. **Vállalatunk nem tehető felelőssé az ebből eredő károkért.**

- A gáz csatlakoztatását csak az illetékes szolgáltató végezheti.
- A készülék gázhoz történő csatlakoztatását mindenképpen a földgázszelap melletti gáztömlő-kivezetésen keresztül kell végezni.
- A műanyag dugót el kell dobni, és azt a gáztömlő-kivezetést, amelyet nem fognak használni, dugasszal kell tömíteni.
- A dugasszal nem használt gáztömlő-kivezetés tömítésekor mindenképpen új, nem használt szigetelő tömítést kell használnia.



VESZÉLY:

A hajlékony gáztömlőt úgy kell csatlakoztatni, hogy ne érintse a körülötte lévő mozgó részeket, és ne szoruljon be, amikor a mozgó részek elmozdulnak.

(pl. a fiókok). Ezenkívül ne helyezze olyan helyre, ahol összenyomódhat.



VESZÉLY:

A gázcsövet nem szabad beszorítani, meghajlítani, és nem érintkezhet a termék forró részeivel.

A sérült gázcső robbanásveszélyes lehet.

Szivárgás ellenőrzése a csatlakozási pontnál

- Győződjön meg róla, hogy a készüléken minden gomb kikapcsolt állapotban van. Győződjön meg róla, hogy a gázcsap nyitva van. Készítsen szappanhabot, és kenje be a gáztömlő csatlakozási pontját a szivárgás ellenőrzéséhez.
- A szappanos rész habzik, ha szivárog a gáz. Ez esetben ellenőrizze újra a csatlakozást.
- **Ha a készüléknek két gáztömlő-kivezetése van,** gondoskodjon a nem használt gázkivezetés dugasszal történő tömítéséről. Készítsen szappanhabot, és kenje be a gáztömlő csatlakozási pontját a szivárgás ellenőrzéséhez. A szappanos rész habzik, ha szivárog a gáz. Ez esetben ellenőrizze újra a dugasz csatlakozását.
- Szappan helyett a kereskedelemben kapható spray-t is használhat a gázszivárgás ellenőrzésére.



Soha ne használjon gyufát vagy öngyújtót gázszivárgás ellenőrzéséhez.

- Tolja a készüléket a konyha falához.
- **A sütő lábainak beállítása**
A használat során fellépő rezgések az edények mozgását okozhatják. A veszélyes helyzetek a termék kiegyensúlyozásával és vízszintes helyzetésével elkerülhetők.
A saját biztonsága érdekében kérjük, a lábak alján található csavarok jobbra és balra történő forgatásával szintezze be a készüléket, és a szintet a munkalap szintjébe állítsa be.

Utolsó ellenőrzés

1. Zárja el a gázellátást.
2. Ellenőrizze a gázberendezést, hogy illeszkedik-e megfelelően.
3. Gyűjtsa be az égőket és ellenőrizze a lángokat.



A lángnak kékek és szabályos alakúnak kell lennie. Ha a láng sárgás színű, ellenőrizze, hogy a gázégő fedőlapja megfelelően van-e elhelyezve, vagy tisztítsa meg az égőt.

A régi termék leselejtezése

- Őrizze meg a termék eredeti csomagolását, és abban szállítsa a terméket. Járjon el a csomagoláson feltüntetett utasítások szerint. Ha a termék eredeti csomagolása már nincs meg, akkor csomagolja a terméket buborékfóliába vagy vastag kartondobozba, majd zárja azt le szigszalaggal.
- Annak megelőzésére, hogy a sütő grill és a tálcája ne okozzon kárt a sütő ajtajában, helyezzen egy 1-1,5 cm méretű kartonpapírt a sütő belső ajtajára, ami a tálcákkal egy szintben van. A sütő ajtaját ragassza az oldalsó falaihoz.
- A fejeket és az edénytartókat ragasztószalaggal rögzítse.
- A termék emelésére és szállítására az ajtót vagy a fogantyút ne használja.



Ne helyezzen semmilyen tárgyat a termékre, és állítsa függőleges helyzetbe.



Szemrevételezéssel ellenőrizze, hogy a terméken nem keletkeztek-e sérülések a szállítás során.

4 Elkészítés

Energiatakarékossági tippek

A következő információk segítenek Önnek készüléke környezetkímélő, energiatakarékos módon való használatában:

- Használjon sötét színű zománcos tepsit, mert az jobban vezeti a meleget,
- Ha ezt ajánlja a felhasználói kézikönyv vagy a szakácskönyv, sütés előtt melegítse elő a tányérokat.
- Sütés közben ne nyitogassa a sütő ajtaját.
- Amikor csak lehetséges próbáljon meg minél több ételt egyszerre megsütni a sütőben. A sütést úgy is elvégezheti, hogy egyszerre két edényt helyez a grillrácsra.
- Süssön több ételt egymás után. Így a következő étel behelyezésekor a sütő már meleg lesz.
- Sütés előtt olvassa ki a mirelit ételt.
- A sütőedényeket fedővel használja. Amennyiben az edénynek nincs fedele, az energiafogyasztás a négyszeresére nőhet.
- Olyan lapot válasszon, mely a legjobban megfelel az edény alsó méretének. Mindig a megfelelő edényméretet válassza. A nagyobb edények több energiát igényelnek.

Első használat

A készülék első tisztítása



Egyes tisztítószeresek károsíthatják a felületet. Ne használjon durva tisztítószereseket, súrolóport/-krémet vagy éles tárgyakat.

1. Távolítsa el minden csomagolóanyagot.
2. Törölje le a készüléket egy nedves ruhával vagy szivaccsal, majd száraz ruhával.

Első bekapcsolás

Kapcsolja be a készüléket körülbelül 30 percre, majd kapcsolja ki. Ennek következtében a felületről leég minden gyártási reziduum és réteg.



FIGYELMEZTETÉS

A forró felületek égési sérülést okozhatnak! A készülék használat közben felforrósodhat. Soha ne érjen hozzá a forró főzőlapokhoz, a sütő belső részéhez, a fűtőelemekhez stb. A gyermekeket tartsa távol! Ha a forró sütőbe ételt tesz be, vagy ételt vesz ki belőle, minden esetben használjon hőálló kesztyűt.

Gázsütő

1. Vegyen ki minden sütőtálcát és grillrácsot a sütőből.
2. Csukja be a sütő ajtaját.
3. Állítsa a gázsütőt a legmagasabb lángra, lásd *A gázsütő használata, oldal 22*.
4. Járassa a sütőt kb. 30 percig.
5. Kapcsolja ki a sütőt; lásd *A gázsütő használata, oldal 22*

Grillsütő

1. Vegyen ki minden sütőtálcát és grillrácsot a sütőből.
2. Csukja be a sütő ajtaját.
3. Állítsa a gázsütőt a legmagasabb lángra, lásd *A gázgrillsütő működtetése, oldal 24*.
4. Járassa a sütőt kb. 30 percig.



Amikor első alkalommal működteti, néhány órán át füst és szag képződhet. Ez teljesen normális. A füst és szag eltávolításához győződjön meg arról, hogy a helyiség megfelelően szellőzik. Kerülje a kilépő füst és szag közvetlen belégzését.

5 A főzőlap használata

A főzéssel kapcsolatos általános információk



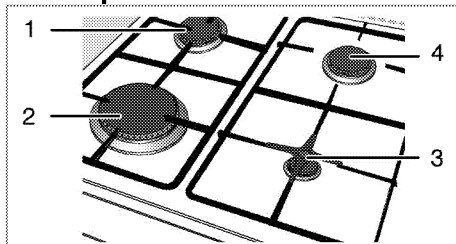
Maximum az edény egyharmadát töltsön olajjal. Olaj melegítésekor soha ne hagyja azt őrízetlenül. A túlmelegített olaj tűzveszélyes lehet. **Az esetleges tüzet sose próbálja vízzel kioltani!** Ha az olaj lángra kapna, fedje le tűzálló lepedővel vagy nedves ruhával. Ha biztonságosan meg tudja tenni, kapcsolja ki a főzőlapot, majd azonnal hívja a tűzoltókat.

- Az életek sütése előtt mindig szárítsa meg őket, és mindig óvatosan helyezze őket az olajba. A sütés előtt mindig ellenőrizze, hogy a fagyaszott élelmiszerek teljesen felolvadtak-e.
- Olaj melegítésekor soha ne fedje le az edényt.
- Az edényeket és a serpenyőket úgy helyezze a főzőlapra, hogy a fogantyút ne a főzőlap felett legyenek, mert a főzőlap feletti fogantyúk felforrósodhatnak. Soha ne helyezzen instabil vagy könnyedén felboruló edényeket a főzőlapra.
- Soha ne helyezzen üres edényeket vagy serpenyőket a bekapcsolt főzési zónákra. Ezek megsérülhetnek.
- A főzési zónák edény vagy serpenyő nélküli használata a készülék sérülését okozhatja. A főzés befejezése után kapcsolja le a főzési zónákat.
- Mivel a termék felülete forró marad, soha ne helyezzen rá műanyag vagy alumínium edényeket. Az ilyen edények az élelmiszerek tárolásához sem használhatók.
- Kizárólag lapos fenekű serpenyőket és edényeket használjon.
- Mindig megfelelő mennyiségű ételmezzert helyezzen az edényekbe és a serpenyőkbe. Ezáltal elkerülhetővé válik az ételmezzerek kifutása miatt szükséges tisztítás. Soha ne fedje le a főzési zónákon lévő edényeket és serpenyőket. A serpenyőket mindig a főzési zóna közepére helyezze. Ha a serpenyőt egy másik főzési zónára kívánja áthelyezni, emelje fel és helyezze át egy másik fűtési zónára. Soha se csúsztassa.

Gázon történő főzés

- Az edény méretének és a lángnak egyforma méretűnek kell lennie. A gázlángot úgy állítsa be, hogy ne nyúljon túl az edény alján és a gázrőzsa az edény vagy a serpenyő közepénél legyen.

A főzőlapok használata



- 1 Normál égő 18-20 cm
- 2 Gyors égő 22-24 cm
- 3 Kiegészítő égő 12-18 cm
- 4 Normál égő 18-20 cm megtalálható az égőknek megfelelő méretű edények átmérőjének listáján.



FIGYELMEZTETÉS

Nemojte upotrebljavati posude većih dimenzija od prethodno navedenih. Upotreba većeg posuda može prouzročiti trovanje ugljičnim dioksidom te pregrijavanje susjednih površina i kontrolnih gumba. Upotreba manjeg posuda može uzrokovati opekline.

A nagy láng szimbólum a legmagasabb főzési teljesítményt jelzi, míg a kisebb láng szimbólum a legkisebb főzési teljesítményt jelzi. Elzárt pozícióban (felső), nem áramlik gáz a rózsákhoz.

A gázégők begyújtása



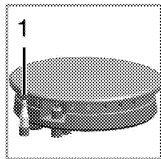
A gázégők a gyújtógombok segítségével gyújthatók be.

1. A begyújtás közben tartsa lenyomva a gombot.
2. Forgassa el jobbra, a nagy láng szimbólum irányába.
3. Nyomja meg és engedje el a gyújtógombot. Addig ismétlje a folyamatot, amíg a gáz meggyullad.
4. Állítsa be a kívánt főzési teljesítményt.

A gázégők kikapcsolása

Állítsa a melegen tartó zóna gombját OFF (felső) pozícióba.

Gázlezárási biztonsági rendszer (termikus komponenssel rendelkező modellek esetén)



Amennyiben folyadék kerül az égőkre, a biztonsági mechanizmus bekapcsol, és leállítja a gázégők gázáramlását.

1. A gáz biztonságos elzárása

- Nyomja be a gombot, majd a begyújtáshoz forgass el jobbra a gombot.
- A gáz begyújtása után, a biztonsági rendszer bekapcsolásához 3-5 másodpercig tartsa lenyomva a gombot.
- Amennyiben a gomb megnyomása és elengedése után a gáz nem gyullad be, a gomb megnyomásával és 15 másodpercig történő lenyomva tartásával ismétlje meg a fenti műveletet.



VESZÉLY:

Ha 15 másodpercig nem gyullad be az égő, engedje el a gombot.

Várjon legalább egy percet, mielőtt újra megpróbálja. Gázfelhalmozódás és robbanásveszély!

6 A sütő működtetése

Általános információ sütésről, roston sütésről és grillezésről



FIGYELMEZTETÉS

A forró felületek égési sérülést okozhatnak! A készülék használat közben felforrósodhat. Soha ne érjen hozzá a forró főzőlapokhoz, a sütő belső részéhez, a fűtélelemekhez stb. A gyermekeket tartsa távoll! Ha a forró sütőbe ételt tesz be, vagy ételt vesz ki belőle, minden esetben használjon hőálló kesztyűt.



VESZÉLY:

A sütőajtót óvatosan nyissa ki, mivel gőz távozhat. A kiáramló gőz megégetheti kezét, arcát és/vagy szemét.

Tippek sütéshez

- Megfelelő teflon bevonatú fém-, alumínium edényt vagy hőálló szilikon sütőformát használjon.
- Használja ki megfelelően a rács felületét.
- Helyezze a sütőformát a rács közepére.
- Válassza ki a megfelelő sín pozíciót a sütő vagy grill bekapcsolása előtt. Amíg a sütő forró, ne változtassa meg a rács pozícióját.
- Tartsa csukva a sütőajtót.

Tippek roston sütéshez

- Ha az egész csirkét/pulykát vagy nagydarab húsokat sütés előtt bekeni (pl. citromlével és feketeborssal), akkor a javul a sütési teljesítmény.
- A csontozott hús sütéséhez képest az azonos méretű, csontos hús sütése körülbelül 15-30 perccel tovább tart.
- A hús vastagságának minden centiméterére körülbelül 3-5 perc sütési idő számolandó.
- Hagyja a húst a sütőben 10 perccel a sütési idő lejártá után. A citromlé egyenletesen oszlassza el, így nem folyik ki, amikor elvágja a húst.
- A halat hőálló tálnban, a középső, vagy alsó rácsra helyezze.

Tippek grillezéshez

Ha halat, szárnyast vagy egyéb húst grillez, gyorsan megpirul, ropogóssá válik és nem szárad ki. A hússzeletek, saslikok és kolbászok, továbbá a nagy víztartalmú zöldségek, mint pl. a paradicsom és a hagyma kifejezetten jól grillezhető.

- Helyezze el a grillezn kívánt ételeket a grillrácsra vagy a grillrácsos sütőtepsiben úgy, hogy az ételek által elfoglalt hely ne haladjon meg a melegítő méretét.
- Csúsztassa a grillrácsot vagy a tepsi a sütőbe a kívánt szintre. Ha a grillezéshez grillrácsot használ, csúsztassa a sütőtepsit az alsó sínre a kicsöpögő zsír felfogására. A könnyebb tisztíthatóság érdekében öntsön vizet a sütőtepsibe.

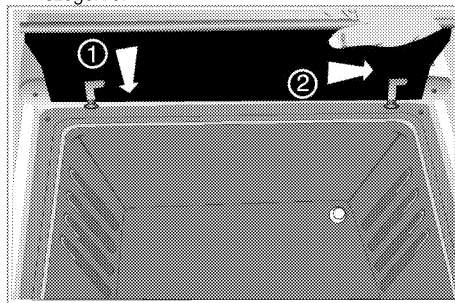


A grillezéshez nem alkalmas élelmiszerek grillezése tűzveszélyes lehet. Csak olyan élelmiszert grillezzen, ami bírja a magas hőt. Ne helyezze az ételt túl hátra a grill hátsó részébe. Ez a legforróbb felület, itt a zsíros étel meggyulladhat.

Helyezze be a kapcsolók védőborítását.

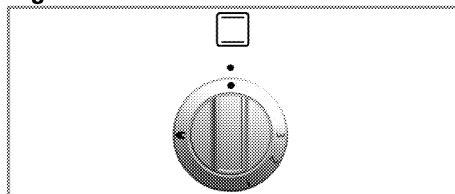
A kapcsolók védőborítását grillezéskor kell használni, ha a sütőajtó nyitva van. Megóvja a hőtől és a szennyeződésektől a vezérlőpanel és a gombokat.

1. Nyissa ki a sütőajtót, majd helyezze rá a kapcsolók védőborítását a vezérlőpanel alatt található szegekre.



» Amikor a kapcsolók védőborítása be van helyezve, akkor a sütőajtó nyitva marad.

A gázsütő használata



a gázsütő a vezérlőgombjával működtethető. Kikapcsolt állapotban (felső) a gázellátás le van zárva.

Kapcsolja be a sütőt

A sütőt a gázgyújtóval lehet begyújtani.

1. Nyissa ki a sütőajtót.
2. Tartsa a grill szabályozógombot lenyomva és fordítsa **az óramutató járásával ellentétes irányba**.
3. Gyűjtsa meg a gázt a gázgyújtó segítségével a szabályozó nyílásból.
4. Tartsa lenyomva az égő szabályozógombot kb. 3-5 másodpercig.
» Győződjön meg róla, hogy a gáz begyulladt és a láng megjelent.
5. Tartsa lenyomva az égő szabályozógombot kb. 3-5 másodpercig.
6. Válassza ki a kívánt sütési fokozatot / gázsíntet.



VESZÉLY:

Gáz kompresszió és robbanásveszély!
Ne folytassa a begyújtást 15 másodpercnél tovább. Ha az égő nem gyullad be 15 másodperc alatt, kapcsolja ki a gombot és várjon egy percet. Szellőztesse a ki a szobát, mielőtt ismét megpróbálja begyújtani az égőt. Gáz kompresszió és robbanásveszély!

Kapcsolja ki a sütőt

1. Fordítsa a sütő szabályozógombot kikapcsolt állásba (felső).

Gázfokozatok:

Gázfokozat	1	2	3
°C			

Sütési időtáblázat



Az első sín a sütő **alsó** sinje.



A sütőtálca maximális terhelhetősége: 4 kg (8,8 font).



A táblázatban feltüntetett időzítések útmutatóként szolgálnak. Az idő beállítása függhet az étel hőmérsékletétől, vastagságától, típusától és az Ön főzési szokásaitól.

Helyezze az ételt sütőpapírra a szennyeződések elkerülése és a sütő tisztán tartása érdekében.

Sütés és roston sütés

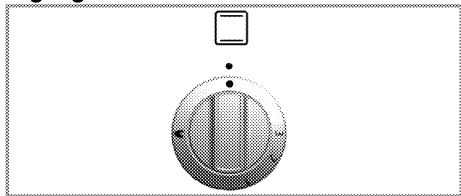
Élelmiszer	Használható kiegészítők	Előmelegítés *	Sütési szint	Szabályozógomb helyzete	Sütési idő
Aimás pite	20 cm átmérőjű kerek fekete sütőedény a grillrácsra***	10 perc	4	1	50...70 perc
Gyümölcstorta	20 cm átmérőjű kerek fekete sütőedény a grillrácsra***	10 perc	4	1	20...40 perc
Pite	20 cm átmérőjű kerek fekete sütőedény a grillrácsra***	10 perc	4	1	20...40 perc
Aprósütemény	Hagyományos tálca**	10 perc	4	1	25...35 perc
Kelt tészta	Hagyományos tálca**	10 perc	4	1	40...60 perc
Sütemény	Sütőforma a grillrácsra***	10 perc	4	1	30...50 perc
Keksz	Hagyományos tálca**	10 perc	4	1	25...35 perc
Báránysült	Hagyományos tálca**	10 perc	3	1	60...100 perc per 450 g + 30 perc
Marhasült	Hagyományos tálca**	10 perc	3	1	80...120 perc per 450 g + 30 perc
Szárnyas	Hagyományos tálca**	10 perc	3	1	60...80 perc per 450 g + 25 perc
Ragu	Hagyományos tálca**	10 perc	3	1	90...120 perc
Hal	Hagyományos tálca**	10 perc	4	1	35...45 perc
Makaróni	Hagyományos tálca**	10 perc	4	1	40...60 perc
Victoria szendvics	Hagyományos tálca**	10 perc	4	1	30...40 perc

* az alábbi szabályozóállásban 2 / * mennyiségtől függően / * mérettől függően

** Előfordulhat, hogy ezek a tartozékok nem képezik a terméksomag részét.

*** Ezek a tartozékok nem képezik a terméksomag részét. A tartozékok kereskedelmi forgalomban kaphatók.

A gázgrillsütő működtetése



A grill a grill szabályozó gombbal működtethető. Elzárt pozícióban (felső) nem áramlik gáz.

Grillezés közben a sütő ajtajának nyitva kell lennie.



FIGYELMEZTETÉS

A forró felület égési sérülést okozhat! A gyermekeket tartsa távol a terméktől.

A sütő ajtaja teljesen nyitott állapotban kissé döntött marad, így megvédi Önt az esetleges kifröccsenésektől.

A grill bekapcsolása

A gázgrill gázgyújtóval vagy gyufával is begyújtható.

1. Nyissa ki a sütő ajtaját.
2. Tartsa a grill szabályozó gombot lenyomva és fordítsa **az óramutató járásával megegyező irányba** a grill ábrára.
3. Gyújtsa be a gázt. Ehhez vigye a gázgyújtót vagy a gyufát a grill gázégője közelébe.
4. 3-5 másodpercig tartsa lenyomva a gombot .



VESZÉLY:

Gáz kompresszió és robbanásveszély!
Ne folytassa a begyújtást 15 másodpercnél tovább. Ha az égő nem gyullad be 15 másodperc alatt, kapcsolja ki a gombot és várjon egy percet. Szellőztesse a ki a szobát, mielőtt ismét megpróbálja begyújtani az égőt.
Gáz kompresszió és robbanásveszély!

A grill kikapcsolása

1. Állítsa a grill szabályozógombot OFF (felső) pozícióba.



A grillezéshez nem alkalmas élelmiszerek grillezése tűzveszélyes lehet. Csak olyan élelmiszert grillezzen, ami bírja a magas hőt.
Ne helyezze az ételt túl hátra a grill hátsó részébe. Ez a legforróbb felület, itt a zsíros étel meggyulladhat.

Sütési időtáblázat



A táblázatban feltüntetett időzítések útmutatóként szolgálnak. Az idő beállítása függhet az étel hőmérsékletétől, vastagságától, típusától és az Ön főzési szokásaitól.



Az első sín a sütő **alsó** sínje.

Grillezés grillsütőben

Élelmiszer	Előkészítés/beállítás	Grillezés ideje [#]
Kenyérfélék pirítása	3...10 min.
Kisebb húsdarabok, kolbászok, szalonna, stb.	15...20 min.
Bordászelet, füstölt hús, csirkedarabok, stb.	Csírke felfordított rácson.	20...25 min.
Egész hal, halfilé, halrudak	Egész hal és halfilé grilltepsiben sütvé.	10...20 min.
Rántott hal	15...20 min.
Elősütött burgonyafélék	15...20 min.
Pizza	Grilltepsiben sütvé.	12...15 min.
Grillezés/pirítás	Az edény közvetlenül a grillező alján.	8...10 min.

[#] mérettől, ill. vastagságtól függ

7 Karbantartás és tisztítás

Általános tájékoztató

A termék rendszeres tisztításával megnő a termék élettartama és csökkennek a gyakran előforduló problémák.



VESZÉLY:

Karbantartás és tisztítás előtt válassza le a készüléket a tápellátásról.
Ezzel áramütésnek teszi ki magát!



VESZÉLY:

Hagyja hogy a készülék kihűljön mielőtt hozzákezd a tisztításához.
A forró felület égési sérülést okozhat!

- Minden használat során alaposan tisztítsa meg a terméket. Ilyen módon könnyebben eltávolíthatók a főzési szennyeződések, ezáltal elkerülheti, hogy következő használatkor ráégenek a felületre.
- A termék tisztításához nincs szükség speciális eszközökre. A termék tisztításához mosószeres vízbe áztatott puha ruhát vagy szivacsot használjon, majd törölje szárazra terméket.
- A tisztítás után minden esetben törölje le a felesleges folyadékot, és a nagymennyiségben kiömlött folyadékot pedig azonnal törölje le.
- A rozsdamentes acél vagy inox felületek, továbbá a fogantyú tisztításához soha ne használjon savat vagy klórt tartalmazó tisztítószereket. Ezen részek tisztításához egy mosószerbe áztatott puha ruhát használjon, és figyeljen, hogy mindig egy irányba törölje a felületet.
- **(Ez a funkció opcionális. Nem biztos, hogy elérhető az Ön készülékén.)**
Az üvegfelület tisztításához soha ne használjon kemény fémből készült kaparóeszközt vagy súrolószereket. Ezek megkarcolhatják az üvegfelületet.



Egyes tisztítószerek károsíthatják a felületet.
Ne használjon durva tisztítószereket, súrolóport/-krémet vagy éles tárgyakat.



A készülék tisztításához ne használjon gőztisztítót, mivel az áramütést okozhat.

A főzőlap tisztítása

Az égő tisztítása

1. Távolítsa el az edénytartókat a főzőlapról.

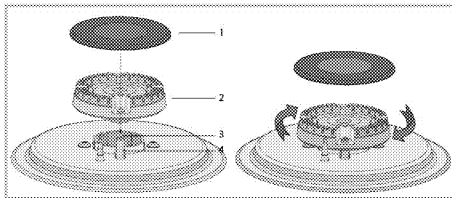
2. Távolítsa el minden levehető részt az égőről és szivaccsal, kevés mosogatószerrel és forró vízzel mosogassa el.
3. Tisztítsa meg az égő nem eltávolítható részeit nedves ronggyal.
4. Tisztítsa meg a gyújtógyertyát és a termikus elemet (csak a begyújtóval és termikus elemmel ellátott modelleknél) egy enyhén megnedvesített ronggyal. Ezt követően törölje szárazra egy tiszta ronggyal. Ellenőrizze, hogy a lángnyílások és a gyújtógyertya teljesen megszáradt-e.

Ellenkező esetben a begyújtás során nem keletkezik szikra.

5. A felső rácsok felszerelésekor úgy tegye fel az edénytartókat, hogy a gázégők közepén legyenek.

A égő alkatrészeinek összeszerelése

Az égő megtisztítása után az alkatrészeket a lenti módon állítsa össze.



1. Égősapka
 2. Égőfej
 3. Égőkamra
 4. Gyújtógyertya (begyújtóval ellátott termékeknél)
1. Helyezze el az égőfejet úgy, hogy az áthatoljon az égő gyújtógyertyáján (4). Mozgassa meg az égőfejet jobbra és balra, hogy meggyőződjön róla, hogy megfelelően illeszkedik az égőkamrához.
 2. Helyezze az égősapkát az égőfejre.

A vezérlőpult tisztítása

A vezérlőpult és a gombok tisztításához használjon nedves rongyot, majd a tisztítást követően töröljön szárazra minden felületet.

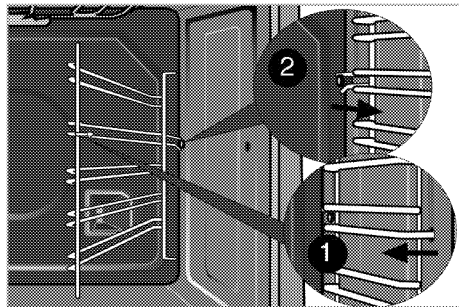


Amennyiben terméke rendelkezik gombokkal, a vezérlőpanel tisztításához ne távolítsa el a vezérlőgombokat.
A vezérlőpanel megsérülhet!

A sütő tisztítása

Az oldalfalak tisztítása (Modellenként eltérő.)
(Ez a funkció opcionális. Nem biztos, hogy elérhető az Ön készülékén.)

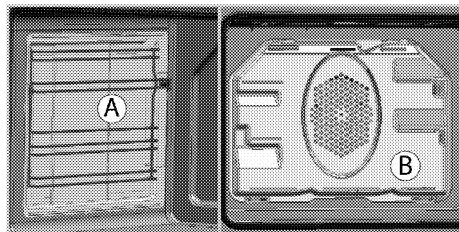
1. Az oldalsó keret elülső részének eltávolításához húzza azt el az oldalfaltól.
2. Húzza meg maga felé, és vegye ki teljesen az oldalsó keretet.



Katalitikus falak

(Ez a funkció opcionális. Nem biztos, hogy elérhető az Ön készülékén.)

A sütő belső falfelülete (A) és/vagy a hátsó fala (B) katalitikus anyaggal van bevonva. A katalitikus fal enyhén matt színű és porózus felületű. A sütő katalitikus falát nem szabad tisztítani. A katalitikus falak porózus felülete a kifolyt olaj elnyelésével és konvertálásával (gőzzé és szén-dioxidá) automatikusan tisztulnak.



A sütőajtó tisztítása

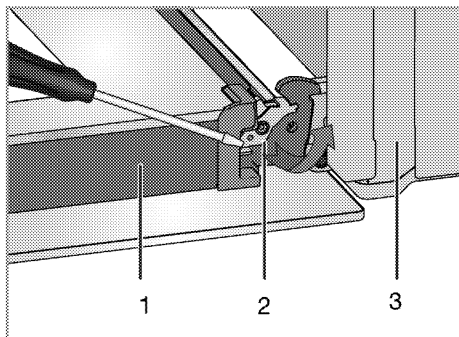
Az ajtóajtó oldalfal tisztításához mosószeres vízbe áztatott puha ruhát vagy szivacsot használjon, majd törölje szárazra terméket.



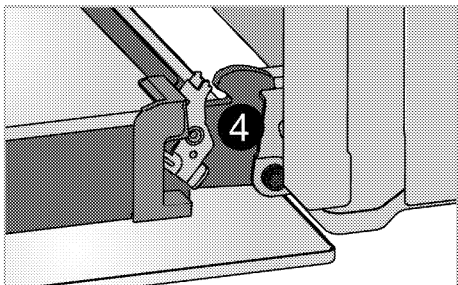
A sütőajtó tisztításához ne használjon erős súrolószereket vagy éles kaparókat. Ezek megsérthetik a felületet, és az üveg tönkremehet.

A sütő ajtajának eltávolítása

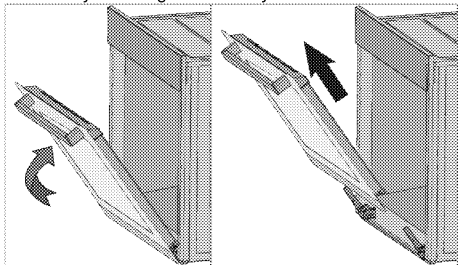
1. Nyissa ki az ajtót (1).
2. Nyomja le és nyissa ki az elülső ajtó jobb és bal oldalán található zsanérokat (2), az ábrán látható módon.



1. Ajtó
2. Csuklós zár(zárt helyzet)
3. Sütő
4. Csuklós zár(nyitott helyzet)



3. Csukja be félig az elülső ajtót.



4. Távolítsa el az elülső ajtót felfelé húzva, míg kienged a jobb és bal oldali zsanérokból.



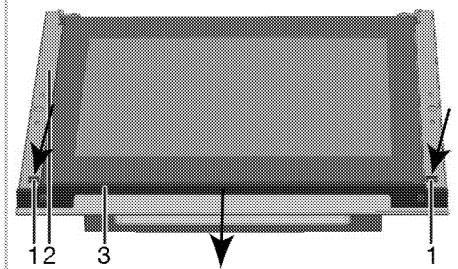
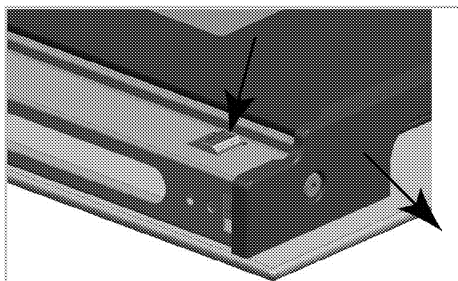
Az ajtó visszaszereléséhez fordított sorrendben végezze el a fenti műveleteket. Ügyeljen rá, hogy visszacsukja a zsanérrnál található kapcsokat az ajtó visszahelyezése után.

Az ajtó belső üvegének eltávolítása

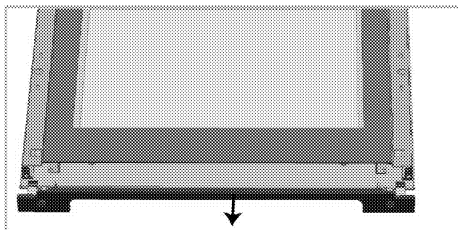
(Ez a funkció opcionális. Nem biztos, hogy elérhető az Ön készülékén.)

Az ajtó belső üvegpanelje a tisztítás érdekében eltávolítható.

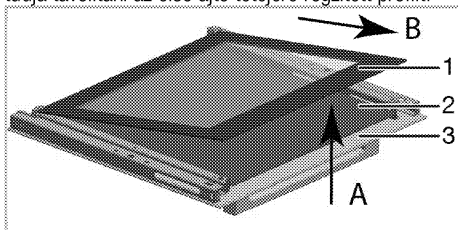
Nyissa ki a sütő ajtaját.



- 1 Gomb
- 2 Keret
- 3 Profil



A fenti ábráknak megfelelően egyszerre nyomja be a gombokat (1) és húzza a profilt (3) maga felé, hogy el tudja távolítani az első ajtó tetejére rögzített profilt.

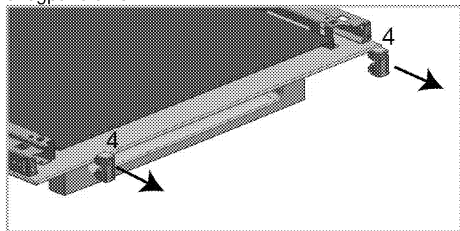


- 1 Legbelső üvegpanel
- 2 Belső üvegpanel*
- 3 Külső üvegpanel

* (Nem biztos, hogy elérhető az Ön készülékén.)

Az ábrának megfelelően enyhén emelje meg a legbelső üvegpanelt 'A' irányba és húzza ki 'B' irányba. Amennyiben az ön terméke fel van szerelve belső üvegpanellel;

Húzza meg középen az üvegtartó összekötő elemeket az ábrának megfelelően, hogy elválassa őket az üvegpanelektől.



4 Üvegtartó összekötő elem*

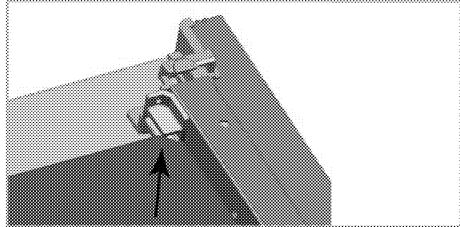
* (Nem biztos, hogy elérhető az Ön készülékén.)

Ismételje meg a műveletet a belső üvegpanel (2) eltávolításához. Az ajtó újracsoportosításához vezető első lépés a belső üvegpanel (2) visszahelyezése.

Az ábrának megfelelően úgy helyezze el az üvegpanelt, hogy beleilleszkedjen a műanyag vágatba.



Máskülönben az üvegpanel nem fog teljesen beülni és rezgésnek vagy törésnek lehet kitéve.



A legbelső üvegpanel (1) visszahelyezésekor ügyeljen rá, hogy a panel nyomtatott fele a belső üvegpanel felé nézzen.

Fontos, hogy a legbelső üvegpanel alsó sarkai beleilleszkedjenek a műanyag vágatokba.



Máskülönben az üvegpanel nem fog teljesen beülni és rezgésnek vagy törésnek lehet kitéve.

Kérjük ne felejtse el visszahelyezni az üvegtartó összekötő elemeket a réseikbe.

Végül nyomja be a profilon a gombokat, hogy újra beleilleszkedjenek a réseikbe.

8 Hibaelhárítás

A sütő gőzt bocsát ki magából használat közben.

- Normális jelenség, hogy működtetés közben gőz képződjön. >>> *Ez nem hiba.*

A termék fémes hangokat bocsát ki felmelegedés vagy lehülés közben.

- Ha a fém alkatrészek felhevülnek, kitágulhatnak, és ez zajt eredményezhet. >>> *Ez nem hiba.*

Nincs gyújtószikra.

- Nincs áram. >>> *Ellenőrizze a biztosítékokat a biztosítékdobozban.*

Nincs gáz.

- A fő gázcsap le van zárva. >>> *Nyissa meg a gázcsapot.*
- A gázcső meg van hajolva. >>> *Szerelje fel megfelelően a gázcsövet.*

A gázégők egyáltalán nem működnek, vagy nem megfelelően működnek.

- A gázégők beszennyeződtek. >>> *Tisztítsa meg a gázégőket.*
- A gázégők nedvesek. >>> *Szárítsa meg a gázégőket.*
- A gázégő fedőlapja nincs megfelelően felrakva. >>> *Rakja fel megfelelően a gázégő fedőlapját.*
- A gázcsap el van zárva. >>> *Nyissa meg a gázcsapot.*
- A gázpalack üres (LPG használata esetén). >>> *Cserélje ki a gázpalackot.*



Amennyiben az ebben a fejezetben leírt utasításokat betartva sem tudja megszüntetni a hibajelenséget, vegye fel a kapcsolatot a Hivatalos Szervizzel vagy a kereskedővel, akitől a terméket vásárolta. Soha ne kísérelje meg maga megjavítani a hibás készüléket.

