



Beépített tűzhely

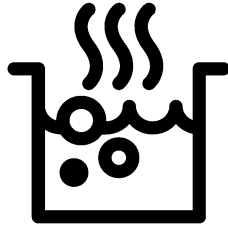
Használati útmutató

Ankastre Ocak

Kullanma Kılavuzu

Ugradbeni plamenik

Korisnički priručnik



HIC 64100 W

HU / TR / HR

185.2616.28/R.AE/25.03.2020/2-2

7791220201

A termék használatbavétele előtt kérjük, olvassa el alaposan a használati útmutatót!

Kedves Vásárlónk!

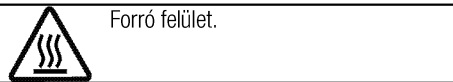
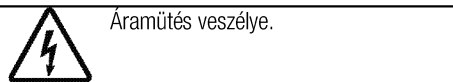
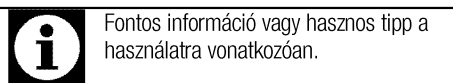
Köszönjük, hogy Beko terméket vásárolt. Bizunk benne, hogy nagyszerű eredményeket érhet el a csúcsmínőségű és modern technológiával készült termék segítségével. Ezért kérjük, a készülék használatba vétele előtt olvassa végig a használati útmutatót és minden hozzákapcsolódó dokumentumot. Ezeket ne dobja ki, mert a jövőben még szüksége lehet rájuk. Ha a terméket továbbadja, kérjük, a jelen használati útmutatót is adja át a termék új tulajdonosának.

Figyeljen oda a használati útmutatóban lévő figyelmeztetésekre és információkra.

Ne feledje, hogy a használati útmutatóban több modell leírása is szerepelhet. Az egyes modellek közti különbségekre külön felhívjuk a figyelmet.

Jelmagyarázat

A használati útmutatóban az alábbi szimbólumokat használjuk:



Arçelik A.Ş.
Karaağaç caddesi No:2-6
34445 Sütlüce/Istanbul/TURKEY
Made in TURKEY

1	Fontos biztonsági és környezetvédelmi utasítások és figyelmeztetések	4
	Általános biztonsági utasítások	4
	Elektromos biztonság	4
	Termékbiztonság	5
	Rendeltetés	6
	Biztonsági előírások gyermekekre nézve	7
	A régi termék leselejtezése	7
	A csomagolóanyag kidobása	7
	A régi termék leselejtezése	7
2	Általános tájékoztató	8
	Áttekintés	8
	Műszaki adatok	9
3	Beszerezés	10
	Üzembe helyezés előtt	10
	Üzembe helyezés és csatlakoztatás	10
4	Elkészítés	13
	Energiatakarékossági tippek	13
	Első használat	13
	A készülék első tisztítása	13
5	A főzőlap használata	14
	A főzőessel kapcsolatos általános információk	14
	A főzőlapok használata	14
6	Karbantartás és tisztítás	16
	Általános tájékoztató	16
	A főzőlap tisztítása	16
	A vezérlőpult tisztítása	16
7	Hibaelhárítás	17

Fontos biztonsági és környezetvédelmi utasítások és figyelmeztetések

A fejezetben található biztonsági utasítások segítenek a sérülések elkerülésében. Ezen utasítások figyelmen kívül hagyása a garancia elvesztését eredményezheti.

Általános biztonsági utasítások

- A készüléket csak abban az esetben használhatják 8 év alatti gyermekek és csökkent fizikai, érzékszervi vagy mentális képességekkel rendelkező vagy tapasztalatlan emberek, amennyiben megfelelő felügyeletet vagy a készülék biztonságos használatára vonatkozó utasításokat kapnak és megértik a termékkel kapcsolatos veszélyeket.
Ne hagyja, hogy a gyermekek a termékkel játszanak. A tisztítást és a felhasználói karbantartást a gyermekek csak felügyelet mellett végezhetik el.
- A készüléket nem használhatja csökkent fizikai, érzékelési, illetve mentális képességű vagy hiányos tapasztalatokkal és ismeretekkel rendelkező személy (a gyermekeket beleértve) kivéve megfelelő utasítások vagy felügyelet mellett.
Gyermekek felügyelet mellett sem játszhatnak a készülékkel.

- Ha a terméket átadja más személy részére személyes használatra, vagy eladásra kerül, győződjön meg róla, hogy átadja a kézikönyvet, termék címkéket és más, a termékhez tartozó dokumentumokat.
- Az üzembe helyezést és a javítást minden esetben Képzett Szerelőnek kell elvégeznie. A gyártó nem vállal felelősséget azokért a károkért, melyek képzetlen személy által végzett javítási munkák következtében jönnek létre és érvényteleníthetik a garanciát. Az üzembe helyezés előtt alaposan olvassa át a használati útmutatót.
- Ne működtesse a berendezést, ha az meghibásodott, vagy látható sérülés van rajta.
- Biztosítsa, hogy a termék funkciógombjai minden használat után ki legyenek kapcsolva.

Elektromos biztonság

- A termék meghibásodása esetén fel kell függeszteni annak használatát, és hivatalos szervizzel kell megjavíttatni.
Áramütés kockázata áll fenn!
- A terméket mindig a "Műszaki specifikációkban" meghatározott feszültségű és védelmű földelt

konnektorhoz/vezetékhez csatlakoztassa. A készüléket képzett villanyszerelő által készített földelt konnektorral használja. A terméket transzformátorral és anélkül is használhatja. Vállalatunk nem vállal felelősséget az olyan jellegű károkért, melyek abból erednek, hogy a terméket nem a helyi előírások szerint földelte.

- Soha ne tisztítsa úgy a terméket, hogy vizet önt rá! Áramütés kockázata áll fenn!
- A terméket beszerelés, karbantartás, tisztítás és javítás során ki kell húzni.
- Amennyiben a termék tápkábele megsérült, a veszélyek elkerülése érdekében azt csak a gyártó, annak szervizközpontja vagy hasonlóan képzett személyek cserélhetik ki.
- A készüléket úgy kell beszerelni, hogy az teljesen leválasztható legyen a rendszerről. A leválaszthatóságot hálózati csatlakozódugóval, vagy az elektromos berendezésbe épített kapcsolóval kell biztosítani, a szerelési szabályozásoknak megfelelően.
- Az elektromos berendezéseken csak szakképzett és engedéllyel rendelkező személy dolgozhat.

- Meghibásodás esetén kapcsolja ki a készüléket, és húzza ki a konnektorból. Ennek elvégzéséhez kapcsolja le a biztosítékot.
- Győződjön meg róla, hogy a biztosíték teljesítménye megfelel-e a terméknek.

Termékbiztonság

- FIGYELEM: A készülék és annak alkatrészai használat közben felforrósodhatnak. Ügyeljen arra, hogy ne érintse meg a sütő melegítő részeit. Tartsa a 8 évnél fiatalabb gyerekeket távol a terméktől, vagy folyamatosan felügyeljen rájuk annak közelében.
- Ne használja a terméket, ha alkohol és/vagy drogok befolyása alatt áll.
- Ha az ételekben alkoholos italokat használ, legyen óvatos. Az alkohol magas hőmérsékleten elpárolog, és tüzet okozhat, forró felületekkel érintkezve ugyanis meggyullad.
- Soha ne helyezzen gyúlékony anyagokat a termék közelébe, mivel használat közben a termék oldala is felmelegedhet.
- Tartson minden szellőzőnyílást szabadon.
- A készülék tisztításához ne használjon gőztisztítót, mivel az áramütést okozhat.

- **FIGYELEM:** Soha ne hagyja őrizetlenül a sütőt, ha a főzőlapon zsírral vagy olajjal főz, mert az tűzveszélyes lehet. **SOHA** ne próbálja a lángokat vízzel eloltani, hanem kapcsolja ki a készüléket és fedje be a lángokat egy fedővel vagy egy tűzálló ruhával.
- **VIGYÁZAT:** A főzési folyamatot felügyelni kell. Egy rövid időtartamú főzési folyamatot folyamatosan felügyelni kell.
- **FIGYELEM:** Tűzveszély: Ne tároljon semmilyen tárgyat a sütőfelületeken.
- **FIGYELEM:** Ha a felület megreped, az áramütés elkerülése érdekében kapcsolja ki a készüléket.
- Amennyiben a meleg üveg eltörik: Kapcsolja ki az összes főzőfelületet és az összes elektromos sütő egységet, majd csatlakoztassa le a hálózatról. Ne érjen hozzá a készülék forró felületeihez! Ne használja a készüléket!
- A készülék nem működtethető külső időzítővel vagy különálló távirányító rendszerrel.
- A felszabaduló pára következtében a főzőlap felületén vagy az edény alján létrejövő nyomás hatására előfordulhat, hogy az edény elmozdul. Ezért

ügyeljen arra, hogy az edény alja és a főzőlap felszíne mindig száraz legyen.

- **FIGYELEM:** Kizárólag a főzőkészülék gyártója által tervezett vagy a készülék gyártója által a használati útmutatóban alkalmasnak feltüntetett, illetve a készülékbe beépített főzőlap-őrzőt használjon! A nem megfelelő őrző használata balesetet okozhat!

A termék kigyulladásának elkerülése érdekében:

- Ügyeljen arra, hogy a dugó megfelelően illeszkedjen a konnektorba, hogy ne képződhessenek szikrák.
- Ne használjon sérült, elvágott vagy hosszabbító kábeleket. Mindig csak az eredeti kábelt használja.
- Ügyeljen arra, hogy a termék dugóját és a konnektort ne érintje folyadék vagy nedvesség.

Rendeltetés

- Ez a termék kizárólag otthoni használatra készült. Kereskedelmi használata nem engedélyezett.
- **VIGYÁZAT:** A készülék csak főzéshez használható. Egyéb célokra, pl. a szoba fűtése, nem használható.
- A gyártó nem vállal felelősséget a nem megfelelő használatból vagy kezelésből eredő károkért.

Biztonsági előírások gyermekekre nézve

- FIGYELEM: A hozzáférhető részek használat közben felforrósodhatnak. A kisgyermeket tartsa távol a berendezéstől!
- A csomagolóanyag a gyermekekre nézve veszélyes lehet. Tartsa távol a gyermekektől a csomagolóanyagot. Kérjük, a csomagolás valamennyi részét a környezetvédelmi szabványoknak megfelelően selejtezze le.
- A villanyal működő termékek veszélyesek a gyermekekre. Tartsa gyermekeit távol a terméktől, amikor az üzemel, és ne hagyja, hogy játsszanak azzal.
- Ne helyezzen olyan tárgyakat a készülék fölé, amelyeket a gyerekek esetleg meg akarnak érinteni.

A régi termék leselejtezése

A WEEE-irányelvnek való megfelelés és a hulladék termék megsemmisítése:



A termék megfelel az uniós WEEE-irányelv (2012/19/EU) követelményeinek. A terméken megtalálható az elektromos és elektronikus hulladékok besorolására vonatkozó szimbólum (WEEE). A termék magas minőségű alkatrészekből és anyagokból állították elő, amelyek ismételt felhasználhatók és alkalmasak az újrahasznosításra. A hulladék terméket annak élettartamának végén ne a szokásos háztartási vagy egyéb hulladékkal együtt selejtezze le. Vigye el azt egy az elektromos és elektronikus berendezések újrahasznosítására szakosodott begyűjtőhelyre. A begyűjtőhelyek kapcsán kérjük, tájékozódjon a helyi hatóságoknál.

Az RoHS-irányelvnek való megfelelés:

Az Ön által megvásárolt termék megfelel az uniós RoHS-irányelv (2011/65/EU) követelményeinek. A termék nem tartalmaz az irányelvben meghatározott káros vagy tiltott anyagokat.

A csomagolóanyag kidobása

- A csomagolóanyagok veszélyt jelentenek a gyermekek számára. Ezért a csomagolóanyag gyermekektől távol tartandó. A termék csomagolóanyaga újrahasznosított anyagokból készül. Selejtezze le ezeket ennek megfelelően. A csomagolóanyagot ne háztartási hulladékként kezelje.

A régi termék leselejtezése

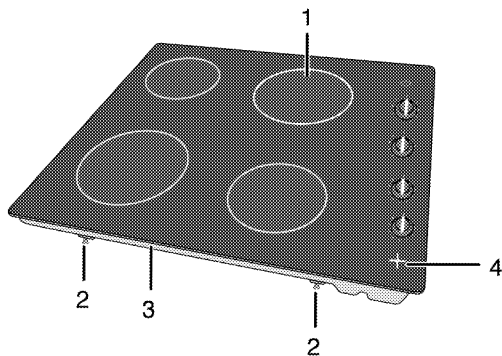
- Őrizze meg a termék eredeti csomagolását, és abban szállítsa a terméket. Járjon el a csomagoláson feltüntetett utasítások szerint. Ha a termék eredeti csomagolása már nincs meg, akkor csomagolja a terméket buborékfóliába vagy vastag kartondobozba, majd zárja azt le szígszalaggal.



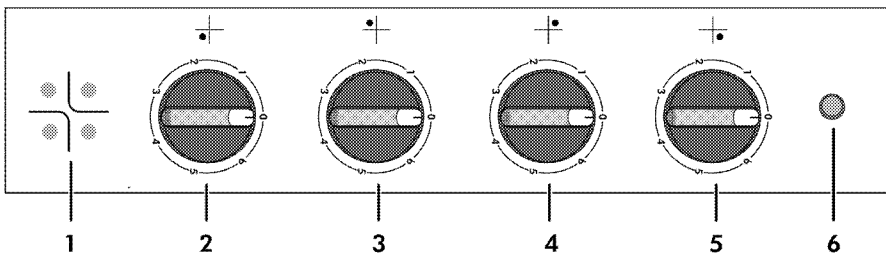
Szemrevételezéssel ellenőrizze, hogy a terméken nem keletkeztek-e sérülések a szállítás során.

2 Általános tájékoztató

Áttekintés



- | | | | |
|---|------------------------|---|-----------------------|
| 1 | Három fokozatú főzőlap | 3 | Az alaplemez borítása |
| 2 | Tartóelem | 4 | Főzőlap jelzőlámpa |



- | | | | |
|---|------------------------------------|---|-------------------------------------|
| 1 | Főzőlap jelzőlámpa | 4 | Három fokozatú főzőlap Bal hátulsó |
| 2 | Három fokozatú főzőlap Jobb előlső | 5 | Három fokozatú főzőlap Jobb hátulsó |
| 3 | Három fokozatú főzőlap Bal előlső | 6 | Melegítő lámpa |

Műszaki adatok

Feszültség/frekvencia	220-240 V/380-415V 2N ~ 50 Hz
Teljes energiafogyasztás	5800 Szélesség
Vezeték típus / keresztmetszet	perCH05V2V2-F 3 x 2,5 mm ²
Külső méretek (magasság/szélesség/mélység)	71 mm/580 mm/510 mm
Üzembe helyezési méretek (szélesség/mélység)	560 mm (+2)/490 mm (+2)
Gázrészák	
Jobb előlő	Három fokozatú főzőlap
Méret	140 mm
Teljesítmény	1200 Szélesség
Bal előlő	Három fokozatú főzőlap
Méret	180 mm
Teljesítmény	1700 Szélesség
Bal hátulsó	Három fokozatú főzőlap
Méret	140 mm
Teljesítmény	1200 Szélesség
Jobb hátulsó	Három fokozatú főzőlap
Méret	180 mm
Teljesítmény	1700 Szélesség



A gép műszaki adatai minőség fejlesztése érdekében előzetes értesítés nélkül megváltozhatnak.



A jelen használati utasításban található értékek csak példaadatok, így elképzelhető, hogy nem egyeznek száz százalékban az ön gépénél megadott értékekkel.



A gép címkein vagy a dokumentumokon feltüntetett értékek laboratóriumi körülmények között kerültek meghatározásra, a vonatkozó szabványok szem előtt tartása mellett. A működési körülményektől függően az értékek eltérőek lehetnek.

3 Beszerelés

A termék kizárólag képzett szakember, a hatályban lévő törvényeknek megfelelően helyezheti üzembe. Ellenkező esetben a garancia érvényét vesztheti. A gyártó nem vállal felelősséget azokért a károkért, melyek képtelen személy által végzett javítási munkák következtében jönnek létre és érvényteleníthetik a garanciát.



A hely biztosítása, valamint az elektromos csatlakozások kialakítása az ügyfél kötelessége.



VESZÉLY:

Üzembe helyezéshez a készüléket a helyi gáz és/vagy elektromos szabványoknak megfelelően kell csatlakoztatni.



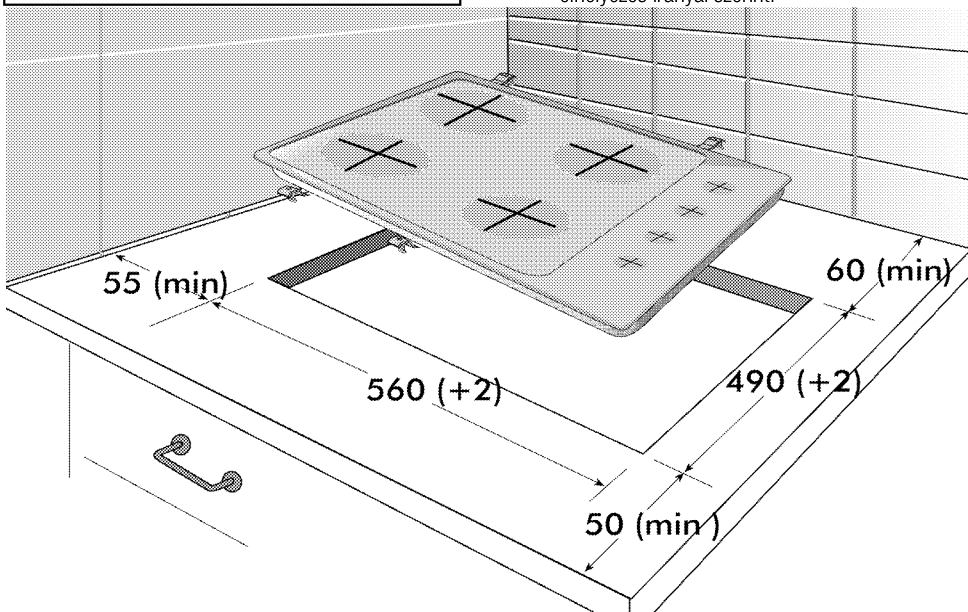
VESZÉLY:

A beszerelés előtt szemrevételezéssel ellenőrizze a termék sértetlenségét. Ha a termék sérült, ne szerelje azt be. A sérült termékek balesetveszélyesek lehetnek.

Üzembe helyezés előtt

A sütőlapot kereskedelmi forgalomban lévő munkalaphoz tervezték. A készüléket a konyha falától és az egyéb felszereléstől biztonságos távolságban kell elhelyezni. Lásd az ábrát (értékek mm-ben)

- Szabodonálló helyzetben is használható. A sütőlap felett minimum 750 mm szabad helyet hagyjon.
- (*) Ha a szagelszívót a sütő fölé kell elhelyezni, akkor tekintse meg a szagelszívó gyártója által megadott utasításokat a sütőtől való minimális távolságot illetően (min. 650 mm)
- Távolítsa el a csomagolóanyagot és egyéb szállításhoz szükséges rögzítőanyagot.
- A felületeknek, szintetikus lemezeknek és ragasztóanyagoknak hőállóknak kell lenniük (100 °C minimum).
- A munkalapot vízszintesen kell felhelyezni és rögzíteni.
- Vágjon rést a főzőlap számára a munkalapon az elhelyezés irányai szerint.



Üzembe helyezés és csatlakoztatás

- Üzembe helyezéshez a készüléket a helyi gáz és elektromos szabványoknak megfelelően kell csatlakoztatni.



Ne helyezze a főzőlapot hegyes élű vagy sarkú helyekre.

Eltörhet az üveg kerámia felület!

Elektromos csatlakoztatás

A terméket a "Műszaki specifikációk" táblázatban leírtak szerint egy megfelelő kapacitású

kismegszakítóval védett, földelt kimenethez csatlakoztassa. A terméket akár transzformátorral akár anélkül használja, a földelés szerelési munkáitait bízza képzett villanyszerelőre. Cégünk nem vállal felelősséget a helyi szabályozásoknak megfelelő földelés hiányából származó károkért.



VESZÉLY:

A terméket csak szakképzett személy csatlakoztathatja a hálózathoz. A termék garanciális ideje a helyes beszerelés után kezdődik csak el.

A gyártó nem vállal felelősséget azokért a károkért, melyek egy képtelen személy által végzett javítási munkák következtében jönnek létre.



VESZÉLY:

A vezetéket nem szabad beszorítani, meghajlítani, és nem érintkezhet a termék forró részeivel.

A sárított vezetéket csak szakképzett szerelő cserélheti ki. Ellenkező esetben áramütés, rövidzárlat vagy tűz veszélye áll fenn!

- A csatlakozásnak meg kell felelnie az ország előírásainak.
- A hálózati adatoknak és a terméken található típus táblázat adatainak meg kell egyeznie. A típuscímke a a készülék borításának hátsó részén található.
- A vezetéknek meg kell felelnie a "Műszaki adatok" táblázatban feltüntetett értékeknek.



VESZÉLY:

Mielőtt bármilyen elektromos beszerelési munkát végezne, csatlakoztassa le a terméket a fő áramforrásról. Ezzel áramütésnek teszi ki magát!

A tápkábel csatlakoztatása



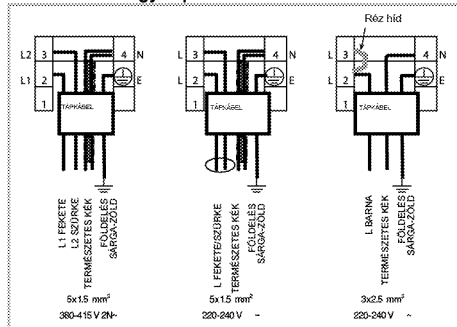
A vezetékvezés során vegye tekintetbe az országos és a helyi elektromos szabályozásokat, továbbá a sütőhöz használja a megfelelő konnektort, valamint vezeték/csatlakozót. Amennyiben a termék teljesítmény-határai meghaladják a csatlakozó vagy a konnektor, illetve a vezeték áramtovábbítási képességét, akkor a termékhez rögzített elektromos beszerelésre van szükség, tehát közvetlenül, csatlakozó és konnektor/vezeték közbeiktatása nélkül.

1. Amennyiben az áramforrás összes pólusának leválasztása nem lehetséges, egy leválasztó egységet kell csatlakoztatni, melynek 3 mm-re kell lennie a biztosítékoktól, biztonság

kapcsolóktól és érintkezőktől, továbbá az IEE irányelveknek megfelelően a leválasztó egységnek a termék mellett (nem felette) kell elhelyezkednie. Ezen utasítás figyelmen kívül hagyása működési problémákat és a termék garanciavesztését okozhatja.

További biztonsági intézkedésként a maradó áram megszakítása ajánlott.

A termékhez egy tápkábel is tartozik:



2. **Egyfázisos csatlakoztatás esetén**, a vezetékeket a következő módon kell csatlakoztatni:

- Barna/fehér kábel = L (fázis)
- Kék/szürke kábel = N (0 fázis)
- Zöld/sárga kábel = (E) (Földelés)

» vagy

- Szürke/fehér kábel = L (fázis)
- Kék/Barna kábel = N (0 fázis)
- Zöld/sárga kábel = (E) (Földelés)

3. **Kétfázisos csatlakoztatás esetén**, a vezetékeket a következő módon kell csatlakoztatni:

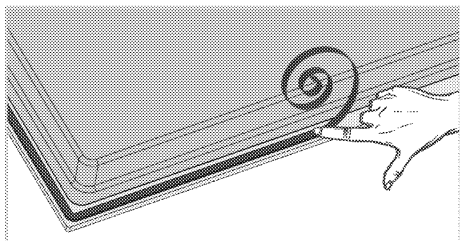
- Barna kábel = L1 vagy L2 (1-es fázis vagy 2-es fázis)
- Fekete kábel = L2 vagy L1 (2-es fázis vagy 1-es fázis)
- Kék/szürke kábel = N (0 fázis)
- Zöld/sárga kábel = (E) (Földelés)

» vagy

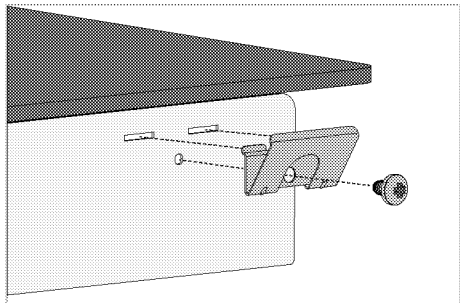
- Fekete kábel = L (1-es fázis)
- Szürke kábel = L2 (2-es fázis)
- Kék/Barna kábel = N (0 fázis)
- Zöld/sárga kábel = (E) (Földelés)

A termék beszerelése

1. Fordítsa fel a főzőlapot és helyezze sima felületre.
2. A főzőlap beszerelésekor használja fel a csomaggal járó tömitéseket a főzőlap körül, ahogy az alábbi képen is látható. Ügyeljen arra, hogy 1-2 mm-re maradjon az üveglap külső szélétől.



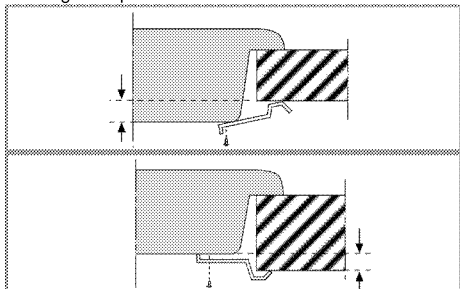
3. Rögzítse a csatlakozó rugókat, helyezze be és csavarja át őket a burkolat alján lévő lyukakon, az ábra szerint.



i Néhány modell esetében lehet, hogy az Ön termékén már fel vannak szerelve a rögzítőrugók.

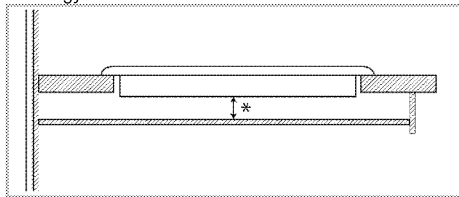
i A terméken található rögzítőrugók száma a termék modelltől függően változhat.

4. Helyezze a főzőlapot pultra, és igazítsa be.
5. Amikor a sütőt a pultra helyezi, a csatok segítségével könnyen rögzítheti. Ha a pult méretei nem megfelelőek, a termék elejére két rögzítőkapcsot is erősíthet az ábra szerint



i A főzőlap szekrénybe történő beszerelésekor egy olyan polcot kell beépíteni, mely a képen látható módon elválasztja a főzőlapot a szekrénytől. Beépített sütőre történő felszerelés esetén ez nem szükséges.

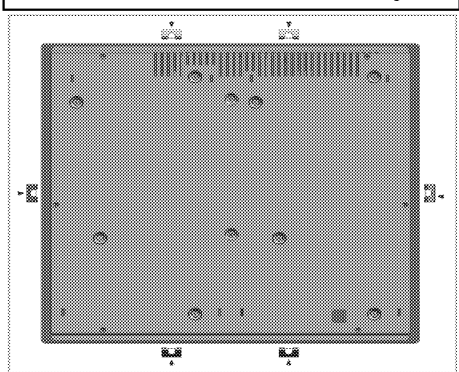
Olyan esetekben, amikor a termék aljához is hozzá lehet érni, például amikor egy fiók fölé szereli fel, ezt a részt egy falemezzel kell lefedni.



* perc 15 mm

Hátsó nézet (csatlakozó lyukak)

i Az alábbi ábrán szereplő csatlakozó furatok helye vázlatos, változhat a készülék típusától függően. Rögzítse azokat az Ön készülékén található csatlakozó furatokkal összhangban.



! VESZÉLY:
A csatlakozásokat nem biztonságos más lyukakban elvégezni, mivel károsíthatja a gáz- és elektromos rendszert.

! VESZÉLY:
A főzőlaphoz tartozó elemek gázzal és elektromos árammal működnek. Ezért a főzőlapot csak a pulton, a rögzítésre kialakított nyílásokon keresztül, csak a rögzítéshez biztosított elemek és csavarok segítségével, és az útmutató előírásai szerint szabad beszerelni. Ellenkező esetben az az élet- és vagyonbiztonságot veszélyezteti.

i A terméken található rögzítőrugók száma a termék modelltől függően változhat.

Utolsó ellenőrzés

1. Üzemeltesse a terméket..
2. Ellenőrizze a funkciókat.

4 Elkészítés

Energiatakarékossági tippek

A következő információk segítenek Önnek készüléke környezetkímélő, energiatakarékos módon való használatában:

- Sütés előtt olvassa ki a mirelit ételt.
- A sütőedényeket fedővel használja. Amennyiben az edénynek nincs fedele, az energiafogyasztás a négyeszeresére nőhet.
- Olyan lapot válasszon, mely a legjobban megfelel az edény alsó méretének. Mindig a megfelelő edényméretet válassza. A nagyobb edények több energiát igényelnek.
- Az elektromos főzőlapon történő főzéskor mindig lapos fenekű edényeket használjon. A vastag alsó résszel rendelkező edények jobban vezetik a hőt. Ezzel 33%-os energiamegtakarítást érhet el.
- Az edényeknek minden esetben kompatibilisnek kell lenniük a sütési zónákkal. Az edények

aljának mindig kisebbnek kell lennie a főzőlap méreténél.

- A sütési zónákat és az edények alját mindig tartsa tisztán. A szennyeződések csökkentik az edény alja és a sütési zónák közti hőátvitelt.
- Hosszú sütések esetén a sütési idő letelte előtt 5-10 perccel kapcsolja ki a sütési zónát. A reziduális hő segítségével 20%-os energiamegtakarítást érhet el.

Első használat

A készülék első tisztítása



Egyes tisztítószeresek károsíthatják a felületet. Ne használjon durva tisztítószereseket, súrolóport/-krémet vagy éles tárgyakat.

1. Távolítson el minden csomagolóanyagot.
2. Törölje le a készüléket egy nedves ruhával vagy szivaccsal, majd szárassza ruhával.

5 A főzőlap használata

A főzéssel kapcsolatos általános információk



Maximum az edény egyharmadáig töltsön olajat. Olaj melegítésekor soha ne hagyja azt őrizetlenül. A túlmelegített olaj tűzveszélyes lehet. **Az esetleges tüzet sose próbálja vízzel kioltani!** Ha az olaj lángra kapna, fedje le tűzálló lepedővel vagy nedves ruhával. Ha biztonságosan meg tudja tenni, kapcsolja ki a főzőlapot, majd azonnal hívja a tűzoltókat.

- Az életek sütése előtt mindig szárítsa meg őket, és mindig óvatosan helyezze őket az olajba. A sütés előtt mindig ellenőrizze, hogy a fagyaszott élelmiszerek teljesen felolvadtak-e.
- Olaj melegítésekor soha ne fedje le az edényt.
- Az edényeket és a serpenyőket úgy helyezze a főzőlapra, hogy a fogantyúit ne a főzőlap felett legyenek, mert a főzőlap feletti fogantyúk felforrósodhatnak. Soha ne helyezzen instabil vagy könnyedén felboruló edényeket a főzőlapra.
- Soha ne helyezzen üres edényeket vagy serpenyőket a bekapcsolt főzési zónákra. Ezek megsérülhetnek.
- A főzési zónák edény vagy serpenyő nélküli használata a készülék sérülését okozhatja. A főzés befejezése után kapcsolja le a főzési zónákat.
- Mivel a termék felülete forró marad, soha ne helyezzen rá műanyag vagy alumínium edényeket.

A ráolvadt anyagokat azonnal törölje le a felületről.

Az ilyen edények az élelmiszerek tárolásához sem használhatók.

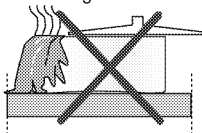
- Kizárólag lapos fenekű serpenyőket és edényeket használjon.
- Mindig megfelelő mennyiségű ételmeiszert helyezzen az edényekbe és a serpenyőkbe. Ezáltal elkerülhetővé válik az élelmiszerek kifutása miatt szükséges tisztítás.

Soha ne fedje le a főzési zónákon lévő edényeket és serpenyőket.

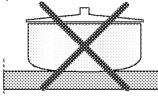
A serpenyőket mindig a főzési zóna közepére helyezze. Ha a serpenyőt egy másik főzési zónára kívánja áthelyezni, emelje fel és helyezze át egy másik fűtési zónára. Soha se csúsztassa.

Tippek üvegerámia főzőlaphoz

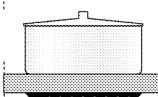
- Az üvegerámia egy hőálló felület, melyre nincsenek hatással a nagy hőmérsékletváltozások.
- Az üvegerámia felületet soha ne használja tárolásra vagy vágódeszkának.
- Csak megmunkált fenékel rendelkező serpenyőket és edényeket használjon. Az éles sarkok megkarcolhatják a felszínt.
- Soha ne használjon alumínium edényeket és serpenyőket. Az alumínium megsértheti az üvegerámia felületet.



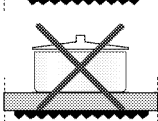
A kifröccsenő étel károsíthatja a kerámia felületet és tüzet okozhat.



Ne használjon homorú vagy domború aljú edényeket.

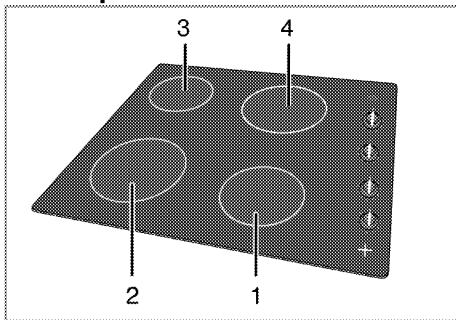


Csak lapos fenekű serpenyőket és edényeket használjon. Ezek jobb hővezetők.



Túl kicsi átmérőjű serpenyők használata esetén az energiafelhasználás hatékonysága alacsony.

A főzőlapok használata



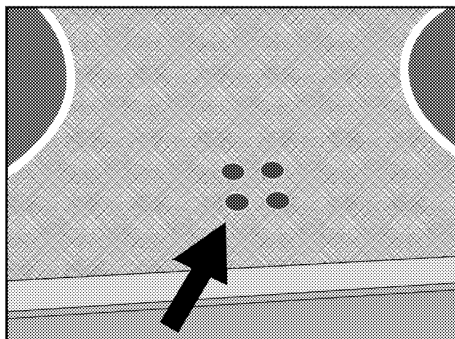
- 1 Három fokozatú főzőlap 14-16cm
- 2 Három fokozatú főzőlap 18-20cm
- 3 Három fokozatú főzőlap 14-16cm
- 4 Három fokozatú főzőlap 18-20 cm megtalálható az égőknek megfelelő méretű edények átmérőjének listája.

**VESZÉLY:**

Óvja a főzőlapot minden ütődéstől. Még az olyan kis ráeső tárgyak, mint egy sótartó is károsíthatják a főzőlapot.

Ne használjon megkarcolódott főzőlapot. A víz beszívárogthat ezeken a repedéseken és rövidzárlatot okozhat.

Bármilyen felületi sérülés esetén (pl. látható karcolások), azonnal kapcsolja ki a készüléket, hogy minimálisra csökkentse az áramütés veszélyét.

**A kerámia főzőlapok bekapcsolása**

A főzőlapokat a szabályozó-gombokkal lehet bekapcsolni. A kívánt főzési teljesítmény érdekében fordítsa a szabályozó-gombot a megfelelő állásba.

Főzési szint	1	2 — 3	4 — 6
	melegítés	párolás, lassú tűzön főzés	főzés, sütés, forralás

A kerámia főzőlapok kikapcsolása

Állítsa a főzőlap gombját OFF (felső) pozícióba.

6 Karbantartás és tisztítás

Általános tájékoztató

A termék rendszeres tisztításával megnő a termék élettartama és csökkennek a gyakran előforduló problémák.



VESZÉLY:

Karbantartás és tisztítás előtt válassza le a készüléket a tápellátásról.
Ezzel áramütésnek teszi ki magát!



VESZÉLY:

Hagyja hogy a készülék kihűljön mielőtt hozzákezd a tisztításához.
A forró felület égési sérülést okozhat!

- Minden használat során alaposan tisztítsa meg a terméket. Ilyen módon könnyebben eltávolíthatók a főzési szennyeződések, ezáltal elkerülheti, hogy következő használatkor ráégnienek a felületre.
- A termék tisztításához nincs szükség speciális eszközökre. A termék tisztításához mosószeres vízbe áztatott puha ruhát vagy szivacsot használjon, majd törölje szárazra terméket.
- A tisztítás után minden esetben törölje le a felesleges folyadékot, és a nagymennyiségben kiömlött folyadékot pedig azonnal törölje le.
- A rozsdamentes acél vagy inox felületek, továbbá a fogantyú tisztításához soha ne használjon savat vagy klórt tartalmazó tisztítószereket. Ezen részek tisztításához egy mosószerbe áztatott puha ruhát használjon, és figyeljen, hogy mindig egy irányba törölje a felületet.



Egyes tisztítószerek károsíthatják a felületet.
Ne használjon durva tisztítószereket, súrolóport/-krémet vagy éles tárgyakat.



A készülék tisztításához ne használjon gőztisztítót, mivel az áramütést okozhat.

A főzőlap tisztítása

Üvegerámia felületek

Az üvegerámia felületet egy hidegvízbe áztatott ruha segítségével tisztítsa meg, mivel a tisztítószerek nyomot hagyhatnak rajta. Egy száraz ruha segítségével törölje szárazra. A főzőlap következő használatakor a felületen maradt anyagok kárt tehetnek az üvegerámia lapban.

Az üvegerámia lapra rászáradt anyagokat semmilyen körülmények közt ne próbálja meg dörzsövel vagy hasonló eszközökkel lekoparni.

A kalciumos szennyeződéseket (sárga foltok) kismennyiségű vízkőmentesítő szerrel távolítsa el, pl. ecet vagy citromlé. A kereskedelemben kapható egyéb termékeket is használhatja.

Erősen szennyezett felület esetén, vigyen fel tisztítószert egy szivacsra, és várja meg, míg megfelelően felszívódik. Ezután egy nedves ruha segítségével tisztítsa meg a főzőlap felületét.



A cukros élelmiszereket, pl. tejszín és szirup, azonnal le kell törölni, nem szabad megvárni, hogy a felület lehűljön. Ellenkező esetben az üvegerámia felület véglegesen megsérülhet.

Idővel kismértékű elszíneződés jelentkezhet a felületeken. Ez nem befolyásolja a termék működését. Az üvegerámia lap elszíneződése és foltjainak megjelenése teljesen normális, ez nem utal hibára.

A vezérlőpult tisztítása

A vezérlőpult és a gombok tisztításához használjon nedves rongyot, majd a tisztítást követően töröljön szárazra minden felületet.



Amennyiben terméke rendelkezik gombokkal, a vezérlőpanel tisztításához ne távolítsa el a vezérlőgombokat.
A vezérlőpanel megsérülhet!

7 Hibaelhárítás

A termék fémes hangokat bocsát ki felmelegedés vagy lehülés közben.

- Ha a fém alkatrészek felhevülnek, kitágulhatnak, és ez zajt eredményezhet. >>> *Ez nem hiba.*

A termék nem működik.

- A főbiztosító kiégett vagy lekapcsolódott. >>> *Ellenőrizze a biztosítékokat a biztosítékdobozban. Szükség szerint cserélje ki vagy kapcsolja vissza a biztosítékokat.*
- A készülék nincs bedugva a (földelt) konnektorba. >>> *Ellenőrizze a dugasz csatlakozását.*



Amennyiben az ebben a fejezetben leírt utasításokat betartva sem tudja megszüntetni a hibajelenséget, vegye fel a kapcsolatot a Hivatalos Szervizzel vagy a kereskedővel, akitől a terméket vásárolta. Soha ne kísérelje meg maga megjavítani a hibás készüléket.

beko

Ankastre Ocak Kullanma Kılavuzu



TR

Lütfen önce bu kılavuzu okuyun!

Değerli Müşterimiz,

Beko ürününü tercih ettiğiniz için teşekkür ederiz. Yüksek kalite ve teknoloji ile üretilmiş olan ürününüzün size en iyi verimi sunmasını istiyoruz. Bunun için, bu kılavuzun tamamını ve verilen diğer belgeleri ürünü kullanmadan önce dikkatle okuyun ve bir başvuru kaynağı olarak saklayın. Ürünü başka birisine vererseniz, kullanma kılavuzunu da birlikte verin. Kullanma kılavuzunda belirtilen tüm bilgi ve uyarıları dikkate alarak talimatlara uyun.

Bu kullanma kılavuzunun başka modeller için de geçerli olabileceğini unutmayın. Modeller arasındaki farklar kılavuzda açık bir şekilde belirtilmiştir.

Semboller ve açıklamaları

Kullanma kılavuzunda şu semboller yer almaktadır:



Önemli bilgiler veya kullanımla ilgili faydalı ipuçları.



Can ve mal açısından tehlikeli durumlara karşı uyarı.



Elektrik çarpmasına karşı uyarı.



Yangın tehlikesine karşı uyarı.



Sıcak yüzeylere karşı uyarı.



Arçelik A.Ş.
Karaağaç caddesi No:2-6
34445 Sütlüce/İstanbul/TURKEY
Made in TURKEY

1 Önemli güvenlik ve çevre talimatları **4**

Genel güvenlik.....	4
Elektrik güvenliği.....	4
Ürün güvenliği	5
Kullanım amacı.....	6
Çocuklar için güvenlik	6
Atık ürünün elden çıkarılması.....	7
Ambalaj bilgisi	7
Gelecekteki taşıma işlemleri	7

2 Ürününüz **8**

Genel görünüm.....	8
Teknik özellikler	9

3 Kurulum **10**

Kurulum için doğru yer	10
Kurulum ve bağlantılar	10

4 Ön hazırlık **13**

Enerji tasarrufu için yapılması gerekenler	13
İlk kullanım	13
İlk temizlik	13

5 Ocağın kullanılması **14**

Pişirme hakkında genel bilgiler.....	14
Ocakların kullanılması.....	14

6 Bakım ve temizlik **16**

Genel bilgiler.....	16
Ocağın temizlenmesi	16
Kontrol panelinin temizlenmesi.....	16

7 Sorun giderme **17**

1 Önemli güvenlik ve çevre talimatları

Bu bölümde, yaralanma ya da maddi hasar tehlikelerini önlemeye yardımcı olacak güvenlik talimatları yer almaktadır. Bu talimatlara uyulmaması halinde her türlü garanti geçersiz hale gelir.

Genel güvenlik

- Bu ürün, ürünün güvenli bir şekilde kullanımı ve tehlikeleri hakkında nezaret edildikleri veya eğitim verildikleri sürece 8 yaş ve üstü çocuklar ile fiziksel, duyuşsal veya zihinsel yetenekleri tam gelişmemiş veya tecrübe ve bilgi eksiğı bulunan insanlar tarafından kullanılabilir. Çocuklar cihaz ile oynamamalıdır. Temizleme ve kullanıcı bakım işlemleri kendilerine nezaret eden biri olmadığı sürece çocuklar tarafından gerçekleştirilmemelidir.
- Bu cihaz, gözetim altında tutulmadıkları veya gerekli talimatları almadıkları sürece kısıtlı fiziksel, duyuşsal veya zihinsel kapasiteye sahip kişiler (çocuklar dâhil) tarafından kullanılmalıdır. Gözetim altında tutulmayan çocuklar cihazla oynamamalıdır.
- Eğer ürün, bir başkasına kişisel veya ikinci el kullanım amacıyla verirse, kullanma kılavuzu, ürün etiketleri , diğer ilgili döküman ve

parçaları ürünle birlikte verilmelidir.

- Kurulum ve tamir işlemlerini her zaman Yetkili Servise yaptırın. Yetkili olmayan kişiler tarafından yapılan işlemler nedeniyle doğabilecek zararlardan üretici firma sorumlu tutulamaz.
- Ürün bozursa veya gözle görülür bir hasarı varsa, ürünü çalıştırmayın.
- Her kullanımdan sonra ürünün kapalı olduğunu kontrol edin.

Elektrik güvenliğı

- Ürün arızalı ise yetkili servis tarafından onarılmadan çalıştırılmamalıdır! Elektrik çarpma tehlikesi vardır!
- Ürünü, "Teknik özellikler" tablosundaki değerlere uygun bir sigorta tarafından korunan topraklı bir prize/hatta bağlayın. Transformatörlü ya da transformatörsüz kullanımda, topraklama tesisatını ehliyetli bir elektrikçiye yaptırmayı ihmal etmeyin. Ürünün, yerel yönetmeliklere uygun topraklama yapılmadan kullanılması halinde ortaya çıkacak zararlardan firmamız sorumlu olmayacaktır.
- Ürünü, üzerine su püskürterek veya su dökerek kesinlikle

yıkamayın! Elektrik çarpma tehlikesi vardır!

- Kurulum, bakım, temizlik ve tamir işlemleri sırasında ürünün fişini prizden çekin.
- Eğer bağlantı kablosu hasarlıysa tehlikeyi engellemek amacıyla üretici, satış sonrası servis veya benzer derecede yetkin, sertifikalı bir kişi (tercihen elektrik teknisyeni) ya da ithalatçı firmanın tarif edeceği bir kişi tarafından kablo değiştirilmelidir.
- Ürün, şebeke bağlantısı tamamen kesilebilecek bir şekilde monte edilmelidir. Ayırma işlemi, inşaat yönetmelikleri uyarınca bir şalterle veya sabit elektrik tesisatına bağlanmış entegre bir sigortayla gerçekleştirilmelidir.
- Elektrikli cihazlar ve sistemler üzerinde yapılacak her türlü çalışma, yetkili ve ehliyetli kişiler tarafından gerçekleştirilmelidir.
- Herhangi bir hasar durumunda, ürünü kapatın ve elektrik bağlantısını kesin. Bunun için, evinizin sigortasını kapatın.
- Sigorta akımının ürün akımıyla uyumlu olduğundan emin olun.

Ürün güvenliği

- UYARI: Ürün çalışırken açıktaki kısımları sıcak olacaktır. Ürüne ve ısıtıcı elemanlara dokunmayın. 8 yaşından küçük çocuklar, yakınlarında yetişkin biri

olmaksızın ürüne yaklaştırmamalıdır.

- İlaç alımı ve/veya alkol kullanımı gibi, muhakeme yeteneğinizi etkileyebilecek durumlarda ürünü kullanmayın.
- Yemeklerinizde alkol kullanırken dikkatli olun. Alkol, yüksek sıcaklıkta buharlaşır ve sıcak yüzeylerle temas ettiğinde alev alarak yangın çıkmasına neden olabilir.
- Ürünün çalışırken kenarları sıcak olacağı için yakınına yanıcı maddeler koymayın.
- Tüm havalandırma kanallarının etrafını açık tutun.
- Elektrik çarpmasına yol açabileceğinden, ürünü buharlı temizleyicilerle temizlemeyin.
- UYARI: Katı veya sıvı yağlı pişirmelerde ocak başından ayrılmak tehlikelidir ve yangına neden olabilir. Yangını ASLA su ile söndürmeye çalışmayın; ürünü elektrik bağlantısını kesin ve sonra alevleri bir kapak ya da yangın örtüsü (v.b) ile örtün.
- DİKKAT: Pişirme işleminin gözetlenmesi gerekir. Kısa süreli pişirme işlemleri sürekli olarak gözetlenmelidir.
- UYARI: Yangın tehlikesi: Ocak üzerine saklamak amaçlı malzeme koymayın.

- **UYARI:** Ocak yüzeyi çatlamışsa, elektrik çarpması riskini önlemek için ürünün elektrik bağlantısını kesin.
- Ocak gözü camının kırılması durumunda: Tüm gözleri ve elektrikli ısıtıcı ekipmanları derhal kapatın ve ürünün güç kaynağıyla bağlantısını kesin. Ürün yüzeyine dokunmayın. Ürünü kullanmayın.
- Bu ürün uzaktan kumanda veya harici bir saatle kullanıma uygun değildir.
- Ocak yüzeyi ve nemden kaynaklanan buhar basıncı, tencerenin kaymasına ya da hoplamasına sebep olabilir. Bu nedenle tencere altının ve ocak yüzeyinin her zaman kuru olmasına dikkat edin.
- **UYARI:** Yalnızca ürünün üreticisi tarafından tasarlanan ya da üretici tarafından belirlenmiş standartlarda üretilen ocak koruma muhafazası kullanın. Uygunsuz ocak koruma muhafazası kazalara neden olabilir.

Ürünün yanma güvenirliliği için;

- Ark oluşturmaması için, ürün fişinin prize iyice sabitlendiğinden emin olun.
- Orijinal kablo dışında kesik veya hasarlı kablo veya ara kablo kullanmayın.

- Ürün fişinin takıldığı prizde sıvı veya nem olmamasına dikkat edin.

Kullanım amacı

- Bu ürün evde kullanılmak üzere tasarlanmıştır. Ticari amaçlarla kullanımına izin verilmemektedir.
- **DİKKAT:** Bu ürün sadece pişirme amaçlı kullanılmalıdır. Odayı ısıtmak gibi farklı amaçlar için kullanılmamalıdır.
- Üretici, hatalı kullanım veya taşıma sırasında oluşan herhangi bir zarardan dolayı sorumluluk kabul etmez.

Çocuklar için güvenlik

- **UYARI:** Kullanımı sırasında, ürünün ulaşılabilen yüzeyleri sıcaktır. Çocukları üründen uzak tutun.
- Ambalaj malzemeleri çocuklar için tehlikelidir. Ambalaj malzemelerini çocukların ulaşamayacağı bir yerde saklayın.
- Elektrikli ürünler, çocuklar için tehlikelidir. Ürün çalışırken çocukları üründen uzak tutun ve ürünle oynamalarına izin vermeyin.
- Ürünün üzerine çocukların ulaşabilecekleri nesnelere koymayın.

Atık ürünün elden çıkarılması

WEEE Yönergesine uygunluk ve Atık ürünün elden çıkarılması



Bu ürün EU WEEE (2012/19/EU) yönergesine uygundur.

Bu ürünün üzerinde, elektrikli ve elektronik ekipman atıklarının ayrı olarak toplanması gerektiğini gösteren bir simge (WEEE) bulunmaktadır.

Bu ürün, geri dönüşümlü ve tekrar kullanılabilir nitelikteki yüksek kaliteli parça ve malzemelerden üretilmiştir. DBu nedenle, ürünü, hizmet ömrünün sonunda evsel veya diğer atıklarla birlikte atmayın. Elektrikli ve elektronik cihazların geri dönüşümü için bir toplama noktasına götürün. Bu toplama noktalarını bölgenizdeki yerel yönetime sorun.

RoHS Yönergesine uygunluk:

Satın aldığınız ürün, EU RoHS yönergesi (2011/65/EU) ile uyumludur. Bu yönergede belirtilen zararlı ve yasaklanmış maddeler içermez.

Ambalaj bilgisi

- Ürünün ambalajı, Ulusal Mevzuatımız gereği geri dönüştürülebilir malzemelerden üretilmiştir. Ambalaj atığını evsel veya diğer atıklarla birlikte atmayın, yerel otoritenin belirttiği ambalaj toplama noktalarına atın.

Gelecekteki taşıma işlemleri

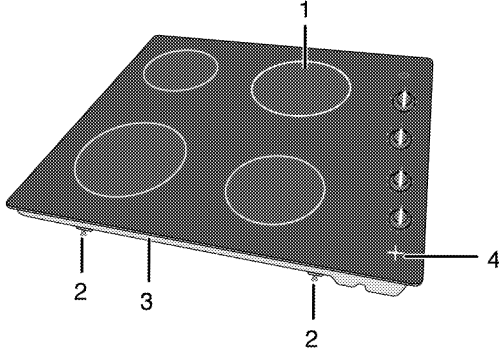
- Ürünün orijinal kutusunu saklayın ve ürünü bu kutunun içinde taşıyın. Kutu üzerindeki talimatlara uyun. Orijinal karton yoksa, ürünü balon kabarcıklı ambalaj malzemesiyle veya kalın bir mukavayla sarın ve sıkıca bantlayın.



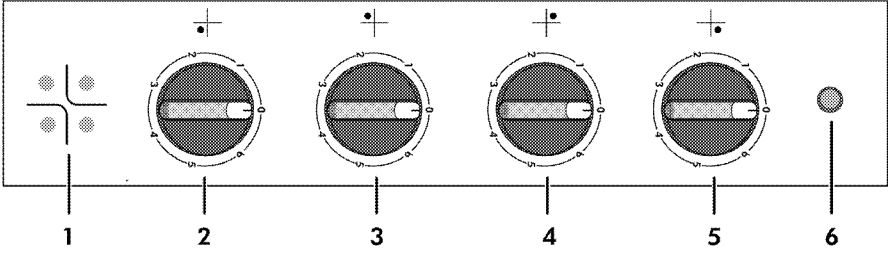
Taşıma sırasında meydana gelmiş olabilecek her türlü hasara karşı ürünün genel görüntüsünü kontrol edin.

2 Ürününüz

Genel görünüm




- | | | | |
|---|-------------------------|---|-------------------------------|
| 1 | Camsı seramik ocak gözü | 3 | Alt muhafaza |
| 2 | Montaj kelepçesi | 4 | Ocak sıcaklık göstere lambası |





- | | | | |
|---|--------------------------------|---|----------------------------------|
| 1 | Ocak sıcaklık göstere lambası | 4 | Camsı seramik ocak gözü Sol arka |
| 2 | Camsı seramik ocak gözü Sağ ön | 5 | Camsı seramik ocak gözü Sağ arka |
| 3 | Camsı seramik ocak gözü Sol ön | 6 | İkaz lambası |

Teknik özellikler

Voltař/frekans	220-240 V/380-415V 2N ~ 50 Hz
Toplam elektrik gücü	5800 W
Kablo tipi/kesiti	min.H05V2V2-F 3 x 2,5 mm ²
Dış boyutlar (yükseklik/genişlik/derinlik)	71 mm/580 mm/510 mm
Kurulum boyutları (genişlik/derinlik)	560 mm (+2)/490 mm (+2)
Ocak gözleri	
Sağ ön	Camsı seramik ocak gözü
Boyut	140 mm
Güç	1200 W
Sol ön	Camsı seramik ocak gözü
Boyut	180 mm
Güç	1700 W
Sol arka	Camsı seramik ocak gözü
Boyut	140 mm
Güç	1200 W
Sağ arka	Camsı seramik ocak gözü
Boyut	180 mm
Güç	1700 W

 Ürün kalitesini artırmak için önceden haber verilmeksizin teknik özelliklerde deęişiklik yapılabilir.

 Kılavuzda yer alan şekiller şematik olup ürününüzle bire bir uyum içinde olmayabilir.

 Ürünün üzerinde bulunan işaretlemelerde veya ürünle birlikte verilen dięer basılı dokümanlarda beyan edilen deęerler, ilgili standartlara göre laboratuvar ortamında elde edilen deęerlerdir. Bu deęerler, ürünün kullanım ve ortam şartlarına göre deęişebilir.

3 Kurulum

Garantinin geçerliliğini kaybetmemesi için, ürünün ehliyetli bir kişi tarafından geçerli yönetmeliklere göre kurulması gerekir. Yetkili olmayan kişiler tarafından yapılan işlemler nedeniyle doğabilecek zararlardan üretici firma sorumlu tutulamaz ve ürünün garantisini geçersiz olur.



Ürünün yerleştirileceği yerin ve ayrıca elektrik tesisatının hazırlanması müşteriye aittir.



UYARI:

Ürünün kurulumunda, elektrik ve/veya gazla ilgili yerel standartlarda belirtilen kurallara uyulmalıdır.



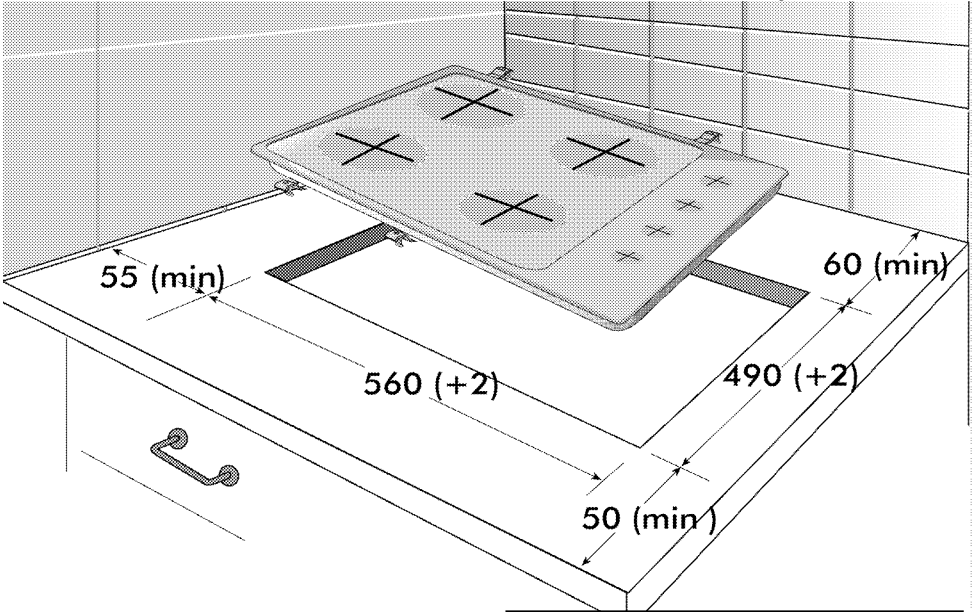
UYARI:

Ürünü kurmadan önce üzerinde herhangi bir hasar olup olmadığını kontrol edin. Ürün hasarlıysa kurulumunu yaptırmayın. Hasarlı ürünler güvenliğinizi için tehlike oluşturur.

Kurulum için doğru yer

Ürün, piyasadan temin edilen mutfak tezgahlarına monte edilebilecek şekilde tasarlanmıştır. Ürünle mutfak duvarları ve mobilyası arasında güvenli bir mesafe bırakılmalıdır. Uygun boşluklar için şekle bakın, (değerler mm cinsindedir).

- Ürün, herhangi bir kabine konulmaksızın, her iki yan duvarında da, herhangi bir destek bulunmaksızın kullanıma uygundur. Ocak yüzeyi üzerinde 750 mm mesafe bırakılmalıdır.
- (*) Cihazınızın üzerine davlumbaz/aspirator kurulacak ise, montaj yüksekliği için davlumbaz/aspirator üreticisinin tavsiyesine uyunuz (Min 65cm).
- Ambalaj malzemelerini ve taşıma kilitlerini çıkarın.
- Kullanılan yüzeyler, sentetik laminatlar ve yapıştırıcılar ısıya dayanıklı olmalıdır (minimum 100°C).
- Tezgah yatay olarak düz olmalı ve sabitlenmelidir.
- Ocağın tezgahın üzerinde yerleştirileceği boşluk, ocak kurulum boyutlarına göre kesilmelidir.



Kurulum ve bağlantılar

- Ürünün kurulumunda, elektrik veya gaz ile ilgili yerel standartlarda belirtilen kurallara uyulmalıdır.



Ocağı keskin köşeli ve kenarlı yerlere koymayın. Camlı seramik yüzeyin kırılma riski vardır!

Elektrik bağlantısı

Ürünü, "Teknik özellikler" tablosunda belirtildiği üzere uygun kapasiteye sahip minyatür bir devre

kesiciyle (sigorta) korunan topraklı bir prize/hatta bağlayın. Ürünü trafolu veya trafosuz şekilde kullanmadan önce topraklama işlemini kalifiye bir elektrik teknisyenine yaptırın. Şirketimiz, ürünün yerel düzenlemeler uyarınca toprak tesisatıyla kullanılması şartına uyulmamasından kaynaklanan hasarların sorumluluğunu kabul etmemektedir.

UYARI:
 Ürünün şebeke elektrigiğine bağlantısı yalnızca yetkili ve ehliyetli bir kişi tarafından yapılabilir ve ürünün garantisi yalnızca doğru kurulumdan sonra başlar.
 Yetkili olmayan kişiler tarafından yapılan işlemler nedeniyle doğabilecek zararlardan üretici firma sorumlu tutulamaz.

UYARI:
 Elektrik kablosu ezilmemeli, katlanmamalı, sıkıştırılmamalı veya ürünün sıcak parçalarına temas etmemelidir.
 Elektrik kablosu hasar görürse, ehliyetli bir elektrikçi tarafından değiştirilmelidir. Aksi takdirde elektrik çarpması, kısa devre veya yangın tehlikesi vardır!

- Bağlantı ulusal yönetmeliklerle uyumlu olmalıdır.
- Şebeke besleme verileri, ürünün tip etiketinde belirtilen verilerle aynı olmalıdır. Tip etiketi, ürünün arka muhafazasıdır.
- Ürünün bağlantı kablosu "Teknik özellikler" bölümünde belirtilen değerlerle uyumlu olmalıdır.

UYARI:
 Elektrik tesisatı üzerinde herhangi bir çalışmaya başlamadan önce ürünün elektrik bağlantısını kesin.
 Elektrik çarpması tehlikesi vardır.

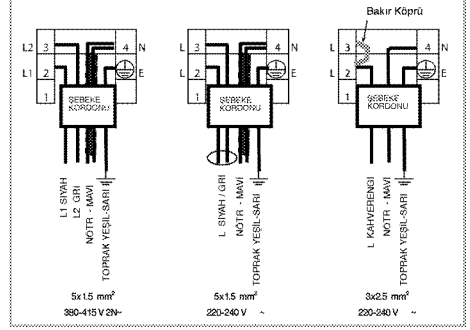
Elektrik kablosunun bağlanması

i Kablolama yaparken ulusal/yerel elektrik düzenlemelerine uymalı ve firna uygun priz çıkışı/hat ve fiş kullanmalısınız. Ürünün güç sınırlarının, fiş ve priz çıkışının/hattın akım taşıma kapasitesini aşması durumunda, ürünün fiş ve priz çıkışı/hat kullanmadan direkt olarak sabit elektrik tesisatına bağlamalısınız.

1. Şebeke beslemesinde tüm kutupların ayrılması mümkün değilse, en az 3 mm kontak mesafesine sahip bir ayırma ünitesi (sigorta, hat emniyet şalteri, kontaktör) bağlanmalı ve bu ayırma ünitesinin tüm kutupları IEE yönergelerine göre ürüne bitişik olmalıdır (üzerinde olmamalıdır). Bu talimata uyulmaması, çalışmayla ilgili sorunlara ve ürün garantisinin geçersiz hale gelmesine neden olabilir.

Artık akım devre kesicisi ile ilave koruma sağlanması tavsiye edilir.

Ürününüzle birlikte bir kablo verilmişse:



2. **Tek fazlı bağlantı için**, kabloları aşağıda belirtildiği gibi bağlayın:

- Kahverengi/Siyah kablo = L (Faz)
- Mavi/Gri kablo = N (Nötr)
- Yeşil/sarı kablo = (E) (Topraklama)

» veya

- Gri/Siyah kablo = L (Faz)
- Mavi/Kahverengi kablo = N (Nötr)
- Yeşil/sarı kablo = (E) (Topraklama)

3. **İki fazlı bağlantı için**, kabloları aşağıda belirtildiği gibi bağlayın:

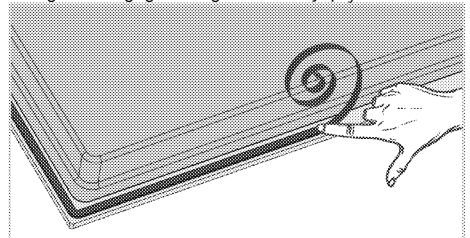
- Kahverengi kablo = L1 veya L2 (Faz 1 veya Faz 2)
- Siyah kablo = L2 veya L1 (Faz 2 veya Faz 1)
- Mavi/Gri kablo = N (Nötr)
- Yeşil/sarı kablo = (E) (Topraklama)

» veya

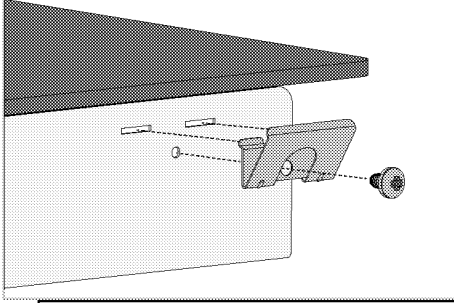
- Siyah kablo = L1 (Faz 1)
- Gri kablo = L2 (Faz 2)
- Mavi/Kahverengi kablo = N (Nötr)
- Yeşil/sarı kablo = (E) (Topraklama)

Ürünün yerine monte edilmesi

1. Ocağı ters çevirerek düz bir zemine koyun.
2. Ocağın montajı sırasında ambalajla birlikte verilen sızdırmazlık contasını, cam dış kenarından 1-2 mm içeride olacak şekilde aşağıdaki resimde gösterildiği gibi ocağın etrafına yapıştırın.



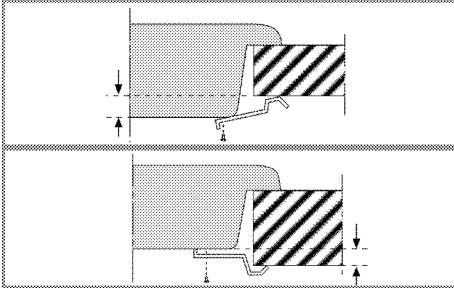
3. Montaj yaylarını, şekilde gösterildiği gibi alt muhafazadaki deliklerden geçirip vidalayarak ocağa sabitleyin.



i Bazı modellerde, montaj yayları ürününüzde montajlı bir şekilde üretilmiş olabilir.

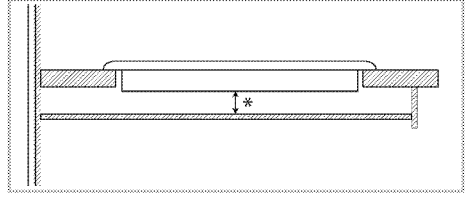
i Ürününüzde bulunan montaj yay adeti ürün modeline göre değişmektedir.

4. Ocağı tekrar çevirerek tezgaha hizalayın ve yerleştirin.
5. Ocak tezgaha yerleştirildiğinde yaylar yardımıyla tezgaha yerleşip, ürününüz kolaylıkla sabitlenecektir. Bu yaylarla yapılan montajın yeterli gelmediği durumlarda, iki adet montaj kelepçesini aşağıdaki şekilde ürünün ön tarafına bağlayabilirsiniz.



i Ocağı bir dolabın üzerine monte ederken, şekilde gösterildiği gibi dolapla ocak arasını ayırmak için bir raf monte edilmelidir. Bir ankastre fırının üzerine monte ediliyorsa buna gerek yoktur.

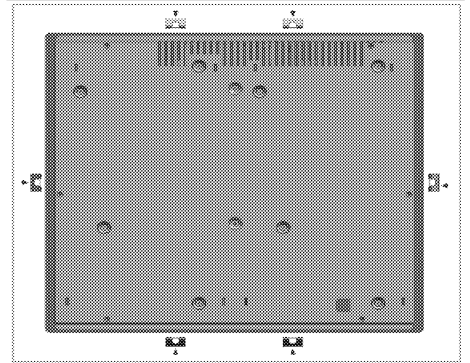
Örneğin, bir çekmecenin üzerine monte edilmesi nedeniyle ürünün alt tarafına dokunulabiliyorsa, bu kısmın ahşap bir levha ile kaplanması gerekir.



* min. 15 mm

Arka görünüş (bağlantı delikleri)

i Aşağıdaki resimde gösterilen montaj deliklerinin bağlama yerleri şematik olarak gösterilmiştir, ürün modeline bağlı olarak değişebilir. Ürününüzde bulunan montaj deliklerine göre montajı yapın.



UYARI:
Farklı deliklere bağlantı yapılması, gaz ve elektrik sistemine zarar verebileceğinden güvenlik açısından sakıncalıdır.

UYARI:
Ocak içerisinde gazlı ve elektrikli komponentler bulunmaktadır. Bu nedenle ocak, sadece kılavuzda gösterilen bağlantı deliklerinden, sadece ürünle birlikte verilen bağlantı elemanı ve vida kullanarak kılavuzda gösterilen şekilde tezgaha sabitlenmelidir. Aksi durum can ve mal güvenliği açısından tehlikelidir.

i Ürününüzde bulunan montaj yay adeti ürün modeline göre değişmektedir.

Son kontrol

1. Ürünü çalıştırın.
2. Fonksiyonları kontrol edin.

4 Ön hazırlık

Enerji tasarrufu için yapılması gerekenler

Aşağıdaki bilgiler, ürününüzü, ekolojik bir şekilde ve enerji tasarrufu sağlayarak kullanmanıza yardımcı olacaktır:

- Dondurulmuş yiyecekleri pişirmeden önce çözdürün.
- Pişirme için kapaklı tencereleri/tavaları kullanın. Kapak yoksa, enerji tüketimi dört kat artabilir.
- Kullanılan tencere tabanının büyüklüğüne uygun olan ocak gözünü tercih edin. Daima yemekleriniz için doğru boyda tencere seçin. Büyük kaplar için gereğinden fazla enerjiye ihtiyaç vardır.
- Elektrikli ocakta pişirme yapılırken düz tabanlı tencereler kullanmaya özen gösterin. Kalın tabanlı kaplar daha iyi ısı iletkenliği sağlar. 1/3'e kadar elektrik tasarrufu sağlayabilirsiniz.
- Kap ve tencereler elektrikli ocak gözleriyle uyumlu olmalıdır. Kap veya tencerenin tabanı elektrikli ocak gözünden küçük olmamalıdır.

- Ocak gözlerini ve tencere tabanlarını temiz tutun. Kir, seramik ocak gözü ile tencere tabanı arasındaki ısı aktarımını azaltır.
- Uzun süreli pişirmelerde ocak gözünü pişirme bitiş saatinden 5 ila 10 dakika önce kapatın. Artık ısıyı kullanarak %20'ye kadar elektrik tasarrufu sağlayabilirsiniz.

İlk kullanım İlk temizlik



Bazı deterjanlar veya temizleme maddeleri yüzeye zarar verebilir.

Temizlik sırasında aşındırıcı deterjanları, temizleme tozları, temizleme kremleri ya da keskin nesnelere kullanmayın.

1. Tüm ambalaj malzemelerini çıkarın.
2. Ürünün yüzeylerini ıslak bez veya süngerle silin ve bir bezle kurulayın.

5 Ocağın kullanılması

Pişirme hakkında genel bilgiler



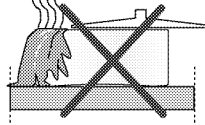
Tavaya asla üçte birinden fazla yağ doldurmayın. Yağları kızdırırken başından ayrılmayın. Aşırı kızgın yağlar yangın tehlikesi taşımaktadır. **Olası bir yangını asla suyla söndürmeyi denemeyin!** Yağ alev aldığı anda, bir yangın battaniyesi ya da ıslak bir bezle örtün. Güvenli olması halinde ocağı kapatın ve itfaiyeyi arayın.

- Yiyecekleri kızartmadan önce mutlaka iyice kurutun ve kızgın yağın içine yavaşça koyun. Donmuş yiyecekleri kızartmadan önce çözümlerini sağlayın.
- Yağ kızdırırken kullandığınız kabın kapağını açık tutun.
- Tencere ve tavaları, saplarının ısınmaması için sapları ocakların üzerine gelmeyecek şekilde yerleştirin. Ocak üzerinde, dengesi ve kolay devrilebilen kaplar kullanmayın.
- Açık ocak gözlerine, kap ve tencereleri boş halde koymayın. Zarar görebilirler.
- Kap ve tencere olmadan ocak gözlerini çalıştırırsanız ürüne zarar vermiş olursunuz. Her kullanımınızdan sonra ocak gözlerini kapatın.
- Sıcak olabileceği için, alüminyum ve plastik kapları ürünün üzerine koymayın. Yüzey üzerinde erimiş bu tür maddeleri vakit geçirmeden temizleyin. Bu kaplar yiyecek saklanmak için de kullanılmamalıdır.
- Sadece düz tabanlı tencere veya kaplar kullanın.
- Tencere veya tavalara uygun miktarda yiyecek koyun. Bu sayede yemeklerin taşmasını önleyerek gereksiz yere temizlik yapmak durumunda kalmazsınız. Tencere veya tava kapaklarını ocak gözlerinin üzerine koymayın. Tencereleri, ocak gözlerini ortalayacak şekilde yerleştirin. Tencereyi başka bir ocak gözüne koymak istediğinizde, kaydırmak yerine kaldırarak istediğiniz ocak gözünün üzerine koyun.

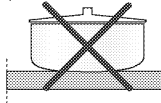
Camsı seramik yüzeyli ocaklarla ilgili ipuçları

- Camsı seramik yüzey (Vitroseseramik) ısı geçirmezdir ve büyük sıcaklık farklılıklarından etkilenmez.

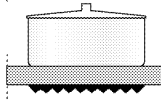
- Camsı seramik yüzeyi, üzerine birşey koyabileceğiniz ya da üzerinde kesme yapacağınız bir yüzey olarak kullanmayın.
- Sadece işlenmiş tabanlı tencereleri ya da tavaları kullanın. Keskin kenarlar yüzey üzerinde çizikler oluşturur.
- Alüminyum kaplar ve tencereler kullanmayın. Alüminyum ocak yüzeyini bozar.



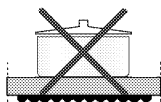
Siçramalar ocak yüzeyine hasar verebilir ve yangına neden olabilir.



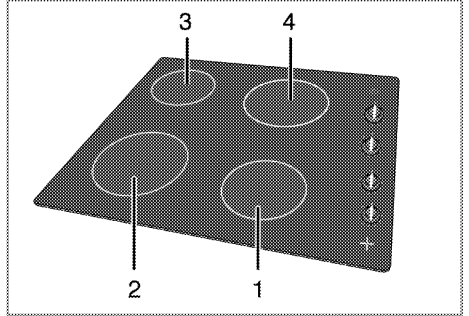
İçbükey ya da dışbükey tabanlı kapları kullanmayın.



Sadece düzgün tabanlı tencereleri ya da tavaları kullanın. Bunlar daha kolay ısı transferi sağlar. Tencere çapı çok küçükse, enerji israf edilmiş olur.



Ocakların kullanılması



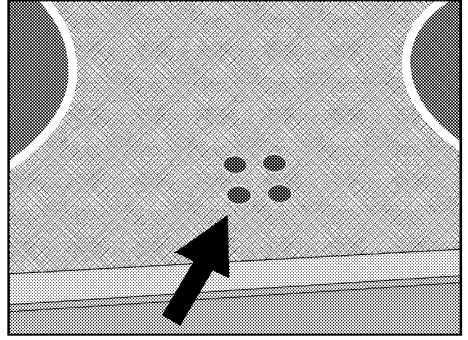
- 1 Camsı seramik ocak gözü 14-16cm
- 2 Camsı seramik ocak gözü 18-20cm
- 3 Camsı seramik ocak gözü 14-16cm
- 4 Camsı seramik ocak gözü 18-20 cm çapındaki tencereler için uygundur.

**UYARI:**

Ocağın üzerine herhangi bir nesnenin düşmesine izin vermeyin. Tuzluk gibi küçük nesnelere bile ocağa zarar verebilir. Çatlaklı ocakları kullanmayın. Bu çatlaklardan içeriye su sızarak kısa devreye neden olabilir. Yüzeyin herhangi bir şekilde hasar görmüş olması halinde (örneğin gözle görülür çatlaklar), elektrik çarpması riskini azaltmak için ürünü derhal kapatın.

Camsı seramik ocakta bir çalışma lambası ve bir sıcak bölge uyarı göstergesi vardır.

Sıcak bölge uyarı göstergesi, açık durumdaki ocak gözünün konumunu gösterir ve kapatıldıktan sonra da yanık kalmaya devam eder. Ocak gözünün sıcaklığı, el ile dokunulabilecek bir seviyeye düştüğünde, uyarı göstergesi söner. Sıcak bölge uyarı göstergesinde titrek ışık yanması bir arıza değildir.

**Camsı seramik ocak gözünün açılması**

Camsı seramik gözleri çalıştırmak için ocak gözü düğmeleri kullanılır. İsteddiğiniz pişirme seviyesini elde etmek için ocak gözü düğmesini istediğiniz düzeye getirin.

Pişirme düzeyi	1	2 — 3	4 — 6
	ısıtma	haşlama, dinlendirme	pişirme, kızartma, kaynatma

Camsı seramik ocak gözünün kapatılması

Ocak gözü düğmesini kapalı OFF (üst) konumuna getirin.

6 Bakım ve temizlik

Genel bilgiler

Düzenli aralıklarla temizlenmesi halinde ürünün kullanım ömrü uzar ve sık karşılaşılan sorunlar azalır.



UYARI:

Bakım ve temizlik işlemlerine başlamadan önce ürünün elektrik bağlantısını kesin. Elektrik çarpması tehlikesi vardır!



UYARI:

Ürünü temizlemeden önce ürünün soğumasını bekleyin. Sıcak yüzeyler yanıklara neden olabilir!

- Ürün, her kullanımdan sonra iyice temizlenmelidir. Böylece yiyecek artıkları kolayca temizlenir ve ürün daha sonra tekrar kullanıldığında bu artıkların yanması önlenir.
- Ürünün temizliği için özel bir temizleme maddesine gerek yoktur. Ürünü bulaşık deterjanı, ılık su ve yumuşak bir bez ya da sünger kullanarak temizleyip, kuru bir bezle kurulayın.
- Temizlik işleminden sonra kalan sıvıları tamamen sildiğinizden ve pişirme sırasında etrafa sıçrayan yemekleri hemen temizlediğinizden emin olun.
- Paslanmaz veya inoks yüzeylerin ve tutamağın temizliğinde asit veya klor içeren temizleme maddeleri kullanmayın. Sabunlu yumuşak bir bez ve sıvı (çizici olmayan) deterjan yardımıyla tek yönde silmeye dikkat ederek temizleyin.



Bazı deterjanlar veya temizleme maddeleri yüzeye zarar verebilir.

Temizlik sırasında aşındırıcı deterjanları, temizleme tozları, temizleme kremleri ya da keskin nesnelere kullanmayın.



Temizlik için buharlı temizleme ürünlerini kullanmayın.

Ocağın temizlenmesi

Camsı seramik Yüzey

Camsı seramik yüzey (vitroseramik) üzerinde, temizlik maddeleri de kalmayacak şekilde soğuk su ile silinmeli ve yumuşak bir bez ile kurulmalıdır. Artıklar ocağın bir sonraki kullanımında camsı seramik yüzeye zarar verebilir.

Camsı seramik (vitroseramik) yüzeydeki kurumuş artıklar hiçbir koşulda tırtıklı bıçaklarla, bulaşık teliyle veya benzeri araçlarla sıyrılmamalıdır.

Kalsiyum lekelerini (sarı lekeler) piyasada bulunan kireç gidericilerle veya sirke ya da limon suyu gibi kireç sökücü bir maddeyle çıkarın.

Yüzey çok fazla kirlenmişse, temizleyici maddeyi bir süngerle sürün ve iyice işlemesi için uzun süre bekleyin. Daha sonra ıslak bezle ocağın yüzeyini temizleyin.



Koyu krema ve şurup gibi şeker esaslı yiyecekler yüzeyin soğumasını beklemeden derhal temizlenmelidir. Aksi takdirde camsı seramik yüzey kalıcı olarak zarar görebilir.

Zaman içinde kaplamalarda ve diğer yüzeylerde hafif renk solması meydana gelebilir. Bu ürünün çalışmasını etkilemez.

Camsı seramik yüzeyde meydana gelen renk atmaları ve lekeler normal bir durum olup bir kusur değildir.

Kontrol panelinin temizlenmesi

Kontrol panelini ve düğmelerini/tuşlarını ıslak bir bezle temizleyip kuru bir bezle kurulayın.



Ürününüzde kontrol düğmeleri varsa kontrol panelini temizlemek için kontrol düğmelerini sökmeysin.

Kontrol paneli hasar görebilir!

7 Sorun giderme

Ürün ısınırken ve soğurken metal sesleri geliyor.

- Metal parçalar ısındığı zaman genişerek ses çıkarabilir. >>> *Bu bir arıza değildir.*

Ürün çalışmıyor.

- Sigorta bozuk veya atmış olabilir. >>> *Sigorta kutusundaki sigortaları kontrol edin. Gerekirse, bunları değiştirin veya yeniden devreye sokun.*
- Ürünün fişi (topraklı) prize takılmamış olabilir. >>> *Fişin prize takılıp takılmadığını kontrol edin.*



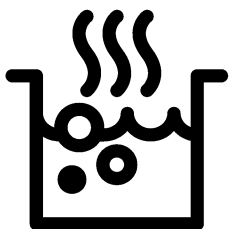
Bu bölümdeki talimatları uygulamanıza rağmen sorunu gideremezseniz ürünü satın aldığınız bayi ya da Yetkili Servise başvurun.

Çalışmayan ürünü kendiniz onarmayı asla denemeyin.



Ugradbeni plamenik

Korisnički priručnik



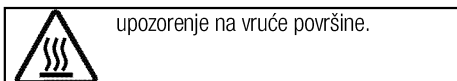
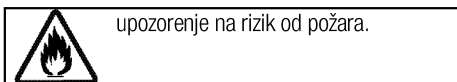
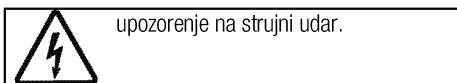
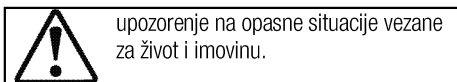
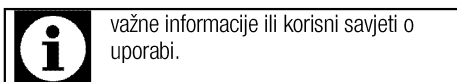
HR

Molimo prvo pročitajte ovaj korisnički priručnik!

Poštovani kupci,
hvala Vam što ste odabrali proizvod tvrtke Beko. Nadamo se da ćete postići najbolje rezultate s proizvodom koji je proizveden visokokvalitetnom i najmodernijom tehnologijom. Zato vas molimo da pažljivo pročitate cijeli korisnički priručnik i druge prateće dokumente prije uporabe proizvoda te da ih sačuvate za buduću uporabu. Ako proizvod dajete nekom drugom, priložite i korisnički priručnik. Poštujte sva upozorenja i informacije u korisničkom priručniku. Imajte na umu da ovaj korisnički priručnik vrijedi i za nekoliko drugih modela. Razlike između modela navedene su u priručniku.

Objašnjenje simbola

U ovom korisničkom priručniku koriste se sljedeći simboli:



Arçelik A.Ş.
Karaağaç caddesi No:2-6
34445 Sütlüce/Istanbul/TURKEY
Made in TURKEY

1 Važne upute i upozorenja za sigurnost i okoliš 4

Opća sigurnost	4
Električna sigurnost.....	4
Sigurnost proizvoda.....	5
Predviđena uporaba	6
Sigurnost za djecu	6
Stara oprema.....	7
Odlaganje materijala pakiranja.....	7
Budući prijevoz	7

2 Opće informacije 8

Pregled	8
Tehničke specifikacije	9

3 Instalacija 10

Prije instalacije	10
Montaža i spajanje.....	10

4 Pripreme 13

Savjeti za uštedu energije	13
Prva uporaba	13
Prvo čišćenje proizvoda	13

5 Kako koristiti grijaću ploču 14

Opće informacije o kuhanju.....	14
Uporaba ploča za kuhanje.....	14

6 Održavanje 16

Opće informacije	16
Čišćenje ploče za kuhanje.....	16
Čišćenje kontrolne ploče.....	16

7 Otklanjanje kvarova 17

1 Važne upute i upozorenja za sigurnost i okoliš

Ovaj odjeljak sadrži sigurnosne upute koje će vam pomoći da se zaštitite od rizika od osobnih ozljeda ili oštećenja imovine. Nepoštivanjem ovih uputa poništavaju se sva jamstva.

Opća sigurnost

- Ovaj uređaj mogu koristiti djeca starija od 8 godina i osobe sa smanjenim tjelesnim, osjetilnim ili mentalnim mogućnostima ili nedostatkom iskustva i znanja ako imaju nečiji nadzor ili su upućene u sigurnu uporabu ovog proizvoda i razumiju opasnosti koje on nosi.

Djeca se ne smiju igrati uređajem. Djeca ne smiju bez nadzora čistiti i održavati uređaj.

- Uređaj ne smiju upotrebljavati osobe (uključujući djecu) sa smanjenim tjelesnim, osjetilnim ili mentalnim sposobnostima ili s nedostatkom iskustva i znanja, osim ako se ne nadziru ili im se daju upute. Djeca koja se nadziru ne smiju se igrati uređajem.
- Ako se proizvod predaje nekome u svrhu osobne upotrebe ili kao rabljeni uređaj, trebaju se također predati korisnički priručnik, oznake proizvoda i drugi odgovarajući dokumenti i dijelovi.

- Instalacije i popravke moraju uvijek obavljati ovlaštene serviseri. Proizvođač nije odgovoran za oštećenja nastala zbog postupaka koje vrše neovlaštene osobe, a to može dovesti i do poništavanja jamstva. Prije instalacije pažljivo pročitajte upute.
- Ne radite s proizvodom ako je pokvaren ili ima bilo kakva vidljiva oštećenja.
- Provjerite jesu li funkcijske tipke uređaja isključene nakon svake uporabe.

Električna sigurnost

- Uređaj se ne smije koristiti ako na njemu postoji kvar, osim ako ga nije popravio ovlaštenu serviser. Postoji opasnost od strujnog udara!
- Proizvod spojite samo na uzemljenu utičnicu/vod sa naponom i zaštitom kako je navedeno u tablici "Tehničke specifikacije". Neka uzemljenje izvede kvalificirani električar dok koristite proizvod sa ili bez transformatora. Naša tvrtka neće biti odgovorna za bilo kakve poteškoće nastale zbog uporabe proizvoda bez uzemljenja u skladu s lokalnim zakonima.
- Proizvod nikad ne perite tako da ga pršćete ili zalijevate vodom!

Postoji opasnost od strujnog udara!

- Proizvod mora biti isključen iz struje tijekom instalacije, održavanja, čišćenja i servisiranja.
- Ako je kabel napajanja uređaja oštećen, mora ga zamijeniti proizvođač, njegov serviser ili slično kvalificirana osoba da bi se izbjegla opasnost.
- Uređaj se mora instalirati tako da se u potpunosti može odvojiti od mreže napajanja. Razdvajanje mora biti omogućeno mrežnim utikačem ili prekidačem ugrađenim u fiksnu električnu instalaciju u skladu s građevinskim propisima.
- Sve radove na električnoj opremi i sustavima smiju obavljati samo ovlaštene i kvalificirane osobe.
- U slučaju bilo kakvog oštećenja, isključite uređaj i otpojite ga s napajanja. Da biste to uradili, isključite osigurač u kući.
- Provjerite je li nazivna struja osigurača kompatibilna s proizvodom.

Sigurnost proizvoda

- UPOZORENJE: Uređaj i njegovi dostupni dijelovi postanu vrući tijekom uporabe. Trebate izbjegavati dodirivanje grijaćih elemenata. Djeca mlađa od 8 godina se trebaju držati podalje, osim ako imaju stalni nadzor.

- Nikada ne koristite proizvod kad su vam smanjeni prosudba ili koordinacija zbog uporabe alkohola i/ili droga/lijekova.
- Pazite kad koristite alkoholna pića u jelima. Alkohol isparava pri visokim temperaturama i može uzrokovati požar pri kontaktu s vrućim površinama.
- Pazite da blizu proizvoda ne budu zapaljivi materijali jer njegove stranice mogu postati vruće tijekom uporabe.
- Držite otvore za ventilaciju bez zapreka.
- Nemojte koristiti parne čistače za čišćenje uređaja jer to može uzrokovati strujni udar.
- UPOZORENJE: Kuhanje s mašću ili uljem bez nadzora plamenika može biti opasno i prouzročiti požar. NIKAD ne gasite požar vodom, ali isključite uređaj i pokrijte plamen, primjerice, poklopcem ili vatrootpornom dekom.
- OPREZ: Postupak kuhanja mora se nadzirati. Kratki postupak kuhanja mora se neprestano nadzirati.
- UPOZORENJE: Opasnost od požara: ne odlažite predmete na površine za kuhanje.
- UPOZORENJE: Ako je površina napuknuta, isključite uređaj da

biste izbjegli opasnost od električnog udara.

- U slučaju loma stakla grijaće ploče učinite sljedeće: Odmah isključite sve plamenike i elemente električnog grijanja te isključite uređaj iz napajanja. Nemojte dirati površinu uređaja. Nemojte upotrebljavati uređaj.
- Uređaj nije predviđen za to da se njime upravlja vanjskim programatorom ili posebnim sustavom za daljinsko upravljanje.
- Tlak pare koji se stvara zbog vlage na površini plamenika ili na dnu lonca može uzrokovati pomicanje lonca. Zato pazite da su površina pećnice i dno lonca uvijek suhi.
- UPOZORENJE: Koristite samo štitnike za ploču koje je izradio proizvođač kuhala ili koje je proizvođač kuhala u korisničkim uputama naveo kao prikladne ili štitnike za ploču ugrađene u kuhalo. Uporaba neprimjerenih štitnika može uzrokovati nezgode.

Za pouzdanost proizvoda protiv požara;

- provjerite pristaje li utikač u utičnicu kako ne bi izazivao iskrenje.
- Ne koristite oštećeni ili izrezani ili produžni kabel, osim originalnog kabela.

- Pazite da na utičnici u koju se uključuje uređaj nema tekućina ili vlage.

Predviđena uporaba

- Ovaj proizvod je napravljen za uporabu u kućanstvu. Komercijalna uporaba nije dopuštena.
- OPREZ: Ovaj uređaj je samo u svrhu kuhanja. Ne smije se koristiti u druge svrhe, npr. Grijanje sobe.
- Proizvođač neće biti odgovoran za bilo kakvu štetu do koje je došlo zbog nepravilne uporabe ili rukovanja.

Sigurnost za djecu

- UPOZORENJE: Dostupni dijelovi mogu postati vrući tijekom uporabe. Malu djecu treba držati podalje.
- Materijali pakiranja će biti opasni za djecu. Držite materijale pakiranja podalje od djece. Molimo odložite sve dijelove pakiranja prema standardima o zaštiti okoliša.
- Električni aparati su opasni za djecu. Držite djecu podalje od uređaja dok radi i ne dopuštajte im da se igraju s uređajem.
- Nemojte držati bilo kakve predmete do kojih djeca mogu doći iznad uređaja.

Stara oprema

Usklađenost s Direktivom o električnom i elektroničkom otprom (WEEE) i zbrinjavanju otpada:



Ovaj proizvod usklađen je s EU Direktivom WEEE (2012/19/EU). Ovaj proizvod nosi klasifikacijsku oznaku za električni i elektronski otpad (WEEE). Ovaj je proizvod proizveden s visokokvalitetnim dijelovima i materijalima koji se mogu ponovno upotrijebiti i prikladni su za reciklažu. Ne odlažite otpadne uređaje s normalnim otpadom iz kućanstva i drugim otpadom na kraju servisnog vijeka. Odnosite ga u sabirni centar za recikliranje električne i elektroničke opreme. Obratite se lokalnim vlastima da biste saznali više informacija o sabirnim centrima.

Usklađenost s Direktivom o zabrani uporabe određenih opasnih tvari u električnoj i elektroničkoj opremi (RoHS):

Proizvod koji ste kupili usklađen je s EU Direktivom RoHS (2011/65/EU). Ne sadrži štetne i zabranjene materijale navedene u Direktivi.

Odlaganje materijala pakiranja

- Električni aparati su opasni za djecu. Držite materijale pakiranja na sigurnom mjestu izvan domašaja djece. Materijali pakiranja proizvoda su proizvedeni od recikliranih materijala. Odložite ih pravilno i sortirajte u skladu s uputama o odlaganju recikliranog otpada. Ne odlažite ih s uobičajenim otpadom iz kućanstva.

Budući prijevoz

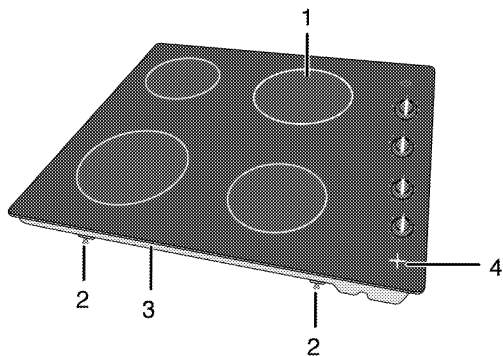
- Sačuvajte originalni karton proizvoda i prevozite proizvod u njemu. Slijedite upute na kartonu. Ako nemate originalni karton, spakirajte proizvod u najlon sa zračnim mjehurićima i čvrsto ga zalijepite trakom.



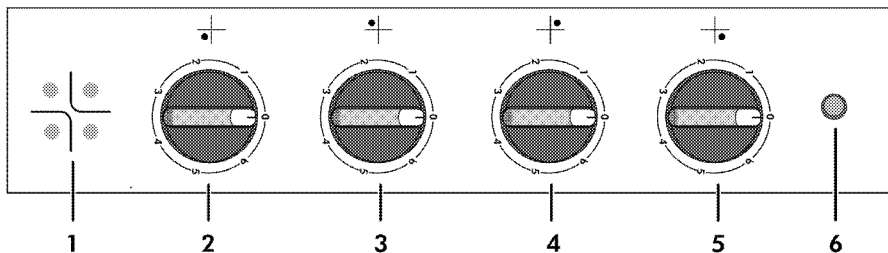
Provjerite opći izgled vašeg proizvoda i pogledajte ima li oštećenja do kojih je došlo tijekom transporta.

2 Opće informacije

Pregled



- | | | | |
|---|----------------------------------|---|---|
| 1 | Ploča za kuhanje s jednim krugom | 3 | Poklopac osnove |
| 2 | Spojnica za montažu | 4 | Svjetlo za oznaku da je grijaća ploča topla |



- | | | | |
|---|---|---|--|
| 1 | Svjetlo za oznaku da je grijaća ploča topla | 4 | Ploča za kuhanje s jednim krugom Stražnji lijevi |
| 2 | Ploča za kuhanje s jednim krugom Prednji desni | 5 | Ploča za kuhanje s jednim krugom Stražnji desni |
| 3 | Ploča za kuhanje s jednim krugom Prednji lijevi | 6 | Lampica upozorenja |

Tehničke specifikacije

Napon/frekvencija	220-240 V/380-415V 2N ~ 50 Hz
Ukupna potrošnja energije	5800 W
Vrsta / presjek kabela	min.H05V2V2-F 3 x 2,5 mm ²
Vanjske dimenzije (visina/širina/dubina)	71 mm/580 mm/510 mm
Dimenzije za instalaciju (širina/dubina)	560 mm (+2)/490 mm (+2)
Plamenici	
Prednji desni	Ploča za kuhanje s jednim krugom
Dimenzija	140 mm
Snaga	1200 W
Prednji lijevi	Ploča za kuhanje s jednim krugom
Dimenzija	180 mm
Snaga	1700 W
Stražnji lijevi	Ploča za kuhanje s jednim krugom
Dimenzija	140 mm
Snaga	1200 W
Stražnji desni	Ploča za kuhanje s jednim krugom
Dimenzija	180 mm
Snaga	1700 W



Tehničke specifikacije mogu biti promijenjene bez prethodne obavijesti da bi se poboljšala kvaliteta proizvoda.



Slike u ovom priručniku su shematske i možda ne odgovaraju u potpunosti vašem proizvodu.



Vrijednosti navedene na oznakama proizvoda ili u njegovoj popratnoj dokumentaciji su dobivene u laboratorijskim uvjetima u skladu s odgovarajućim standardima. Ovisno o uvjetima rada i okoline proizvoda, te vrijednosti mogu biti različite.

3 Instalacija

Proizvod mora ugraditi kvalificirana osoba u skladu s važećim zakonima. Inače će jamstvo biti poništeno. Proizvođač neće biti odgovoran za oštećenja nastala zbog postupaka koje vrše neovlaštene osobe i to može poništiti jamstvo.



Priprema lokacije i instalacija struje za proizvod su odgovornost kupca.



OPASNOST:

Za instalaciju, uređaj mora biti spojen u skladu sa svim lokalnim zakonima o plinu i/ili električnoj energiji.



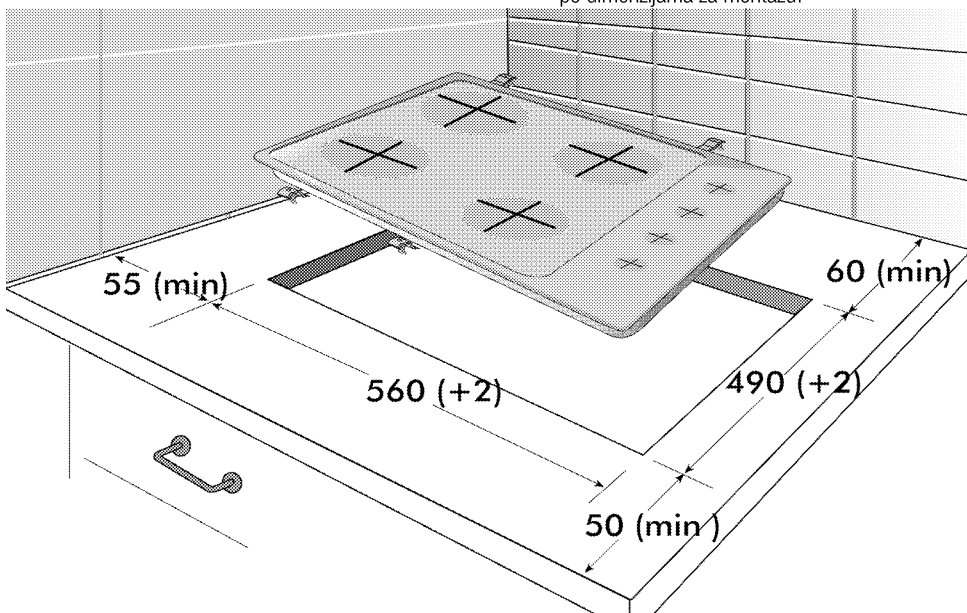
OPASNOST:

Prije instalacije, vizualno provjerite ima li proizvod nekih oštećenja. Ako ima, nemojte ga instalirati. Oštećeni proizvodi su rizik za vašu sigurnost.

Prije instalacije

Grijaća ploča je napravljena za instalaciju u komercijalnu gornju radnu ploču. Između jedinice i zidova kuhinje se mora ostaviti sigurnosna razdaljina. Pogledajte sliku (vrijednosti u mm).

- Također se može koristiti u samostojećem položaju. Ostavite minimalnu udaljenost od 750 mm iznad površine grijaće ploče.
- (*) Ako se napa za štednjak treba montirati iznad štednjaka, pogledajte upute proizvođača nape vezano za visinu montaže (min. 650 mm).
- Uklonite materijale pakiranja i blokade za transport.
- Površine, sintetički laminati i ljepljiva koja se koriste moraju biti otporni na toplinu (100 °C minimum).
- Radna površina mora biti poravnata i učvršćena horizontalno.
- Izrežite otvor za grijaću ploču na radnom dijelu po dimenzijama za montažu.



Montaža i spajanje

- Proizvod se smije montirati i spajati samo u skladu sa zakonom propisanim pravilima instalacije.



Ne instalirajte grijaću ploču na mjesto s oštrim rubovima ili kutovima.

Postoji opasnost od loma staklokeramičke površine!

Elektroinstalacije

Spojite proizvod na uzemljenu utičnicu/vod zaštićene minijaturnim osiguračem odgovarajućeg kapaciteta

kako je navedeno u tablici „Tehničke specifikacije”. Neka uzemljenje izvede kvalificirani električar dok upotrebljavate proizvod s transformatorom ili bez njega. Naša tvrtka neće biti odgovorna ni za kakvu štetu nastalu zbog uporabe proizvoda bez uzemljenja u skladu s lokalnim zakonima.

OPASNOST:
 Proizvod smije spojiti na napajanje samo ovlaštena osoba. Razdoblje jamstva proizvoda počinje tek nakon pravilne instalacije. Proizvođač neće biti odgovoran za oštećenja nastala zbog postupaka koje vrše neovlaštene osobe.

OPASNOST:
 Kabel napajanja ne smije biti stegnut, presavijen ili stisnut ili u dodiru s vrućim dijelovima uređaja. Oštećeni kabel napajanja mora zamijeniti kvalificirani električar. U suprotnom, postoji opasnost od električnog udara, kratkog spoja ili požara!

- Spoj mora biti u skladu s nacionalnim zakonima.
- Podaci napajanja moraju odgovarati podacima navedenim na tipskoj pločici jedinice. Tipaska pločica se nalazi sa stražnje strane kućišta proizvoda.
- Kabel napajanja na vašem proizvodu mora biti u skladu s tablicom "Tehničke specifikacije".

OPASNOST:
 Prije početka bilo kakvog rada na električnim instalacijama, molimo ne otpajajte proizvod s napajanja. Postoji opasnost od strujnog udara!

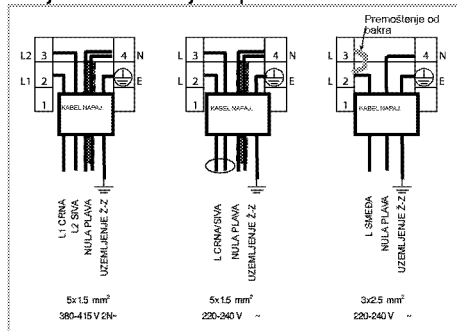
Spajanje kabela napajanja

i Prilikom izvršavanja ožičenja morate se pridržavati nacionalnih/lokalnih zakona o električnoj energiji i upotrebljavati odgovarajuću utičnicu/vod za pećnicu. U slučaju da su granice snage proizvoda veće od električne vodljivosti utikača i utičnice/voda, proizvod se mora izravno spojiti putem fiksne električne instalacije bez upotrebe utikača i utičnice/voda.

1. Ako nije moguće isključiti sve polove s napajanja, jedinica za otpajanje s najmanje 3 mm razmaka za kontakt (osigurači, sigurnosne sklopke, kontakti) moraju biti spojeni a svi polovi ove jedinice za isključivanje moraju biti uz proizvod (ne iznad proizvoda) u skladu s IEE direktivama. Nepridržavanje ovih uputa uzrokuje probleme i ukida jamstvo za proizvod.

Preporučuje se dodatna zaštita sklopkom za preostalu struju.

Ako je kabel dostavljen s proizvodom:



2. **Za jednofazni spoj**, spojite žice kako je dolje navedeno:

- Smeđi-Crni kabel = L (faza)
 - Plavi-sive boje kabel = N (nula)
 - Žuto-zeleni kabel = (E) (Uzemljenje)
- » ili

- Sive-Crni kabel = L (faza)
- Plavi-Smeđi boje kabel = N (nula)
- Žuto-zeleni kabel = (E) (Uzemljenje)

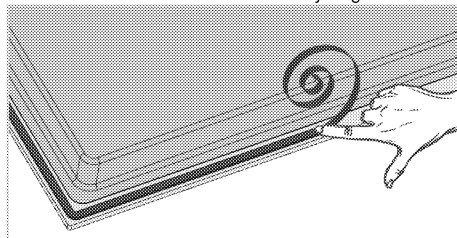
3. **Za dvofazni spoj**, spojite žice kako je dolje navedeno:

- Smeđi kabel = L1 ili L2 (faza 1 ili faza 2)
 - Crni kabel = L2 ili L1 (faza 2 ili faza 1)
 - Plavi-sive boje kabel = N (nula)
 - Žuto-zeleni kabel = (E) (Uzemljenje)
- » ili

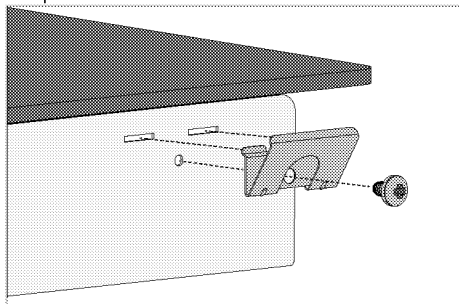
- Crni kabel = L1 (faza 1)
- Sive boje kabel = L2 (faza 2)
- Plavi-Smeđi kabel = N (nula)
- Žuto-zeleni kabel = (E) (Uzemljenje)

Instaliranje proizvoda

1. Preokretanjem grijaće ploče, stavite ju na ravnu površinu.
2. Prilikom montaže grijaće ploče, nanesite brtvilo dostavljeno u paketu oko grijaće ploče kao što je prikazano na slici u nastavku tako da se pobrinite da ostane od 1 do 2 mm od vanjskog ruba stakla.



3. Fiksirajte opruge za montažu tako da ih umetnete i pričvrstite kroz rupe na dnu kućišta, kao što je prikazano na slici.

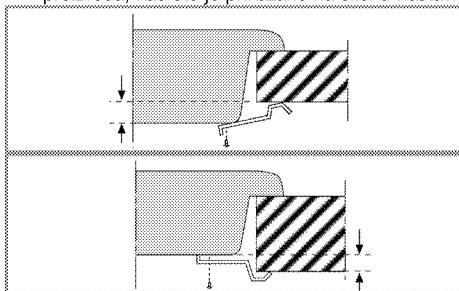


Neki modeli ovog proizvoda isporučuju se zajedno s već montiranim opružnim nosačima.



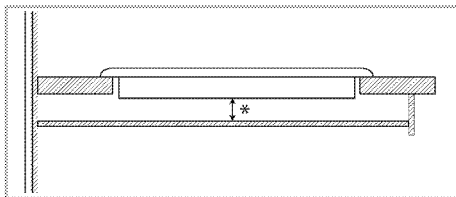
Broj na montažnih opruga proizvodu razlikuje s ovisno o modelu proizvoda.

4. Stavite plamenik na radnu površinu i poravnajte ga.
5. Kada je plamenik postavljen na gornju ploču može se jednostavno fiksirati pomoću stezaljki. Ako dimenzije gornje ploče nisu prikladne, 2 stezaljke za montažu mogu se fiksirati na prednju stranu proizvoda, kao što je prikazano na slici u nastavku.



Kod montaže grijaće ploče na kuhinju, mora se instalirati polica da bi odvojila kuhinju od grijaće ploče kako je ilustrirano na gornjoj slici. To nije potrebno kad se instalira na ugrađenu pećnicu.

Ako je moguće dodirnuti donju stranu proizvoda jer je instaliran na ladicu, ovaj dio mora biti pokriven drvenom pločom.

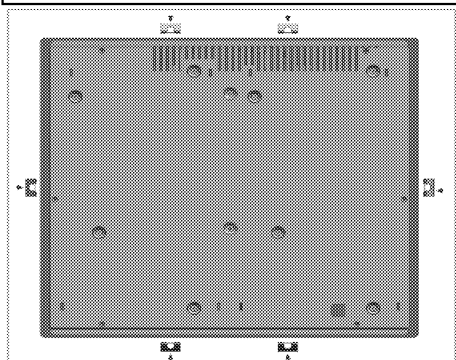


* min. 15 mm

Pogled odostraga (rupe za povezivanje)



Položaj rupa za spajanje prikazan na donjoj slici je shematski, može se razlikovati u zavisnosti od modela proizvoda. Fiksirajte ih sukladno s rupama za spajanje na vašem proizvodu.



OPASNOST:

Spajanje na različite rupe nije dobra praksa u smislu sigurnosti jer to može oštetiti plinski i električni sustav.



OPASNOST:

Plamenik sadrži komponente koje rade s pomoću plina i struje. Zbog toga bi se plamenik trebao pričvrstiti na pult samo kroz rupe za pričvršćivanje i samo s pomoću isporučених elemenata za pričvršćivanje i vijaka te kao što je naznačeno u priručniku. U suprotnome će predstavljati opasnost za sigurnost života i imovine.



Broj na montažnih opruga proizvodu razlikuje s ovisno o modelu proizvoda.

Zadnja provjera

1. Korištenje proizvoda
2. Provjerite funkcije.

4 Pripreme

Savjeti za uštedu energije

Sljedeći savjeti će vam pomoći u uporabi Vašeg uređaja na ekološki način i u uštedi energije:

- Otopite smrznutu hranu prije kuhanja.
- Koristite lonce/posude s poklopcima za kuhanje. Ako nema poklopca, potrošnja energije može porasti 4 puta.
- Odaberite plamenik koji je podesan za uporabu s veličinom dna lonca. Uvijek birajte točnu veličinu lonca za vaše jelo. Za veće lonce je potrebno više energije.
- Pazite da koristite lonce s ravnim dnom kad kuhate s električnim plamenicima. Lonci s debelim dnom će bolje provoditi toplinu. Možete uštedjeti energiju i za 1/3.
- Posude i lonci moraju biti kompatibilni sa zonama za kuhanje. Dno posuda ili lonaca ne smije biti manje od grijaće ploče.

- Držite zone za kuhanje i dno lonaca čistim. Prljavština će smanjiti provođenje energije između zone za kuhanje i dna lonca.
- Za dulje kuhanje, isključite zonu za kuhanje 5 ili 10 minuta prije kraja vremena kuhanja. Možete postići uštedu energije i do 20% ako koristite preostalu toplinu.

Prva uporaba

Prvo čišćenje proizvoda



Neki deterdženti ili sredstva za čišćenje mogu oštetiti površinu.

Ne koristite agresivna sredstva za čišćenje, prašak/kreme za čišćenje ili bilo kakve oštre predmete.

1. Uklonite sve materijale pakiranja.
2. Obrišite površine proizvoda mokrom krpom ili spužvom i osušite krpom.

5 Kako koristiti grijaću ploču

Opće informacije o kuhanju



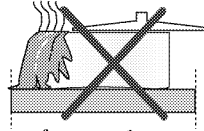
Nikada nemojte u tavu stavljati više od jedne trećine ulja. Ne ostavljajte plamenik bez nadzora kad grijete ulje. Pregrijano ulje predstavlja opasnost od požara. **Nikada nemojte pokušavati ugasiti vatru vodom!** Kada se ulje zapali, pokrijte požar dekom ili mokrom krpom. Isključite plamenik ako je to sigurno i pozovite vatrogasce.

- Prije prženja hrane, uvijek je dobro osušite i nježno stavite na ulje. Pazite da se prije prženja hrana otopila do kraja.
- Ne pokrivate posudu kad zagrijavate ulje.
- Stavljajte tave i lonce na takav način da njihove drške ne prelaze preko grijaće ploče tako da biste spriječili grijanje ručki. Ne stavljajte na grijaću ploču posude koje ne stoje u ravnoteži i koje se lako nagnu.
- Ne stavljajte prazne posude i tave na zone za kuhanje koje su uključene. Oni se mogu oštetiti.
- Uključivanje zone za kuhanje bez posude ili tave na njoj može uzrokovati oštećenje uređaja. Isključite zone za kuhanje nakon dovršetka kuhanja.
- Kako površina uređaja može biti topla, ne stavljajte plastične ili aluminijske proizvode na njega. Odmah očistite s površine bilo kakve istopljene takve materijale. Takve posude se ne smiju koristiti ni za držanje hrane.
- Koristite samo tave i posude s ravnim dnom.
- Stavite odgovarajuću količinu hrane u tave i lonce. Na taj način nećete morati bespotrebno čistiti ako hrana pokipi. Ne stavljajte poklopce lonca i tava na zone za kuhanje. Stavljajte tave tako da budu na sredini zone za kuhanje. Kad želite pomaknuti tavu na drugu zonu kuhanja, podignite je i stavite na željenu zonu kuhanja umjesto da je povlačite.

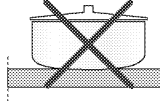
Savjeti za staklokeramičke ploče

- Staklokeramička površina je otporna na toplinu i na nju ne utječu velike razlike u temperaturi.
- Ne koristite staklokeramičku površinu kao mjesto za pohranu ili kao dasku za rezanje.

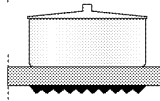
- Koristite samo tave i lonce sa strojno obrađenim dnom. Oštri rubovi uzrokuju ogrebotine na površini.
- Ne koristite aluminijske lonce i tave. Aluminij oštećuje staklokeramičku površinu.



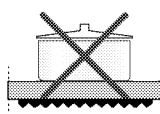
Prolivena hrana može oštetiti staklokeramičku površinu i uzrokovati požar.



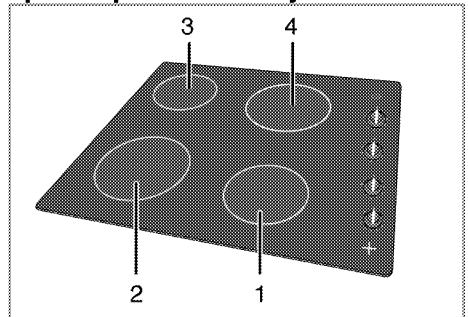
Ne koristite posude s udubljenim ili ispupčenim dnom.



Koristite samo tave i lonce sa ravnim dnom. Oni osiguravaju lakši prijenos topline. Ako je promjer tave premali, energija će se izgubiti.



Uporaba ploča za kuhanje



- 1 Ploča za kuhanje s jednim krugom 14-16cm
- 2 Ploča za kuhanje s jednim krugom 18-20cm
- 3 Ploča za kuhanje s jednim krugom 14-16cm
- 4 Ploča za kuhanje s jednim krugom 18-20 cm je popis preporučenih promjera posuda koje se trebaju koristiti na odgovarajućim plamenicima.

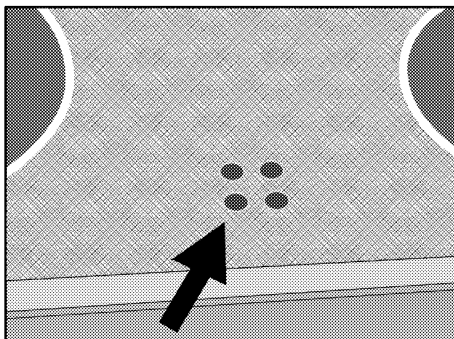
**OPASNOST:**

Pazite da nijedan predmet ne padne na plamenik. Čak i mali predmeti, kao što je posuda za sol, mogu oštetiti plamenik. Ne koristite napukle plamenike. Kroz te pukotine može curiti voda i uzrokovati kratki spoj.

U slučaju bilo kakvog oštećenja na površini (npr. vidljive pukotine), odmah isključite uređaj da smanjite opasnost od električnog udara.

Staklokeramička ploča opremljena je radnim svjetlom i oznakom upozorenja za toplu zonu.

Oznaka upozorenja za toplu zonu označava status aktivne zone i ostaje uključena nakon isključenja grijače ploče. Kad se grijača ploča ohladi do razine kada se može dodirnuti rukom, indikator upozorenja se isključuje. Bljeskanje indikatora upozorenja tople zone ne predstavlja kvar.

**Uključivanje keramičkih ploča**

Kontrolni gumbi ploče za kuhanje koriste se za rad grijaćih ploča. Kako biste dobili željenu jačinu kuhanja, okrenite kontrolne gumbе ploče za kuhanje na odgovarajuću razinu.

Razina kuhanja	1	2 — 3	4 — 6
	grijanje	pirjanje, lagano vrenje	kuhanje, pečenje, ključanje

Isključivanje keramičkih ploča

Okrenite gumb ploče na (gornji) položaj ISKLJUČENO.

6 Održavanje

Opće informacije

Vijek trajanja proizvoda će se produljiti, a česti problemi će se smanjiti, ako se proizvod redovito čisti.



OPASNOST:

Isključite uređaj iz struje prije početka održavanja i čišćenja.
Postoji opasnost od strujnog udara!



OPASNOST:

Pustite da se uređaj ohladi prije čišćenja.
Vruće površine mogu uzrokovati opekline!

- Temeljito očistite proizvod nakon svake uporabe. Na taj ćete način uvijek moći lakše ukloniti ostatke od kuhanja, pa neće zagorjeti kad sljedeći put budete koristili uređaj.
- Za uređaja jedinice nisu potrebna posebna sredstva za čišćenje. Koristite toplu vodu s tekućinom za pranje, meku krpu ili spužvu i obrišite je suhom krpom.
- Uvijek pazite da dobro obrišete višak tekućine nakon čišćenja prolivene hrane.
- Ne koristite sredstva za čišćenje koja sadrže kiselinu ili klorid za čišćenje površine od nehrđajućeg čelika i inoksa i ručku. Za čišćenje tih dijelova koristite meku krpu s tekućim deterdžentom (neabrazivnom), pazeći da brišete u jednom smjeru.



Neki deterdženti ili sredstva za čišćenje mogu oštetiti površinu.
Ne koristite agresivna sredstva za čišćenje, prašak/kreme za čišćenje ili bilo kakve oštre predmete.



Nemojte koristiti parne čistače za čišćenje uređaja jer to može uzrokovati strujni udar.

Čišćenje ploče za kuhanje

Staklokeramičke površine

Operite staklokeramičku površinu (vitrokeramika) hladnom vodom pazeći da ne bude ostataka sredstva za čišćenje i osušite je mekom krpom. Ostaci mogu uzrokovati oštećenja staklokeramičke površine kad idući put budete koristili ploču za kuhanje.

Osušeni ostaci na staklokeramičkoj površini (vitrokeramika) se ni u kojem slučaju ne smiju strugati oštricama kuka, staklenom vunom ili sličnim alatima. Uklonite mrlje od kamenca (žute mrlje) malom količinom komercijalnog sredstva za uklanjanje kamenca ili malom količinom octa ili soka od limuna. Ako je površina jako prljava, nanesite sredstvo za čišćenje na spužvu i pričekajte da se dobro upije. Zatim očistite površinu ploče za kuhanje mokrom krpom.



Hrana zasnovana na šećeru, kao što su gusta krema i sirup moraju se odmah očistiti, a ne čekati da se površina ohladi. U suprotnom se staklokeramička površina može trajno oštetiti.

S vremenom na premazima ili drugim površinama boja može malo izbljedjeti. To neće utjecati na rad proizvoda.

Blijeda boja i mrlje na staklokeramičkoj površini su uobičajeni i ne predstavljaju grešku.

Čišćenje kontrolne ploče

Očistite kontrolnu ploču i kontrolne tipke mokrom krpom i osušite ih.



Ako je proizvod opremljen gumbima/kotačićima, nemojte skidati kontrolne gume da biste očistili upravljačku ploču.
Kontrolna ploča se može oštetiti!

7 Otklanjanje kvarova

Uređaj emitira metalne zvukove dok grije i dok se hladi.

- Kad se metalni dijelovi zagriju, mogu se širiti i uzrokovati buku. >>> *To nije kvar.*

Uređaj ne radi.

- Možda je glavni osigurač pokvaren ili je izbacio. >>> *Provjerite osigurače na ploči s osiguračima. Po potrebi ih zamijenite ili ponovno uključite.*
- Uređaj nije uključen u (uzemljenu) utičnicu. >>> *Provjerite spoj utikača.*



Konzultirajte se s ovlaštenim serviserom ili dobavljačem gdje ste kupili uređaj ako ne možete riješiti problem iako ste primijenili sve upute u ovom dijelu. Nikada ne pokušavajte samo popraviti pokvareni proizvod.

