



Tungku Pemasak

Panduan pengguna



Kulkas Mesin Cuci Air Conditioner Cooking & Kitchen	 Home Appliances
INFO & LAYANAN BEBAS PULSA	0 800 100 2356
<i>Produk ini diimport oleh :</i> PT. BEKO APPLIANCES INDONESIA <i>The Plaza Office Tower, 22th Floor F2-F3, Jakarta 10350</i>	

Nomor : I.43.BAI7.01223.1118

FSGT61121DXL

IN

285.3057.14/R.AB/20.06.2023/3-2



पुनर्चक्रित एवं
पुनर्चक्रणयोग्य कागज़

Harap baca manual pengguna terlebih dulu!

Yth. Pengguna,

Terima kasih Anda telah membeli produk Beko ini. Kami harap Anda mendapatkan hasil terbaik dari produk Anda yang telah dibuat dengan bermutu tinggi dan teknologi canggih. Dengan demikian, harap baca keseluruhan manual pengguna dan semua dokumen lain yang disertakan secara hati-hati sebelum menggunakan produk dan simpan sebagai bahan rujukan untuk penggunaan di masa yang akan datang. Jika Anda menyerahkan produk ke orang lain, berikan juga manual pengguna ini. Ikuti semua peringatan dan informasi dalam manual pengguna.

Ingat bahwa manual pengguna ini juga berlaku untuk beberapa model lain. Perbedaan antar model akan disebutkan dalam manual tersebut.

Penjelasan simbol-simbol

Di seluruh bagian manual pengguna ini, digunakan simbol-simbol sebagai berikut:



Informasi penting atau petunjuk berguna mengenai penggunaan.



Peringatan keadaan-keadaan berbahaya terkait dengan nyawa dan barang Anda.



Peringatan sengatan listrik.



Peringatan risiko kebakaran.



Peringatan permukaan panas.



Arçelik A.Ş.
Karaağaç caddesi No:2-6
34445 Sütlüce/Istanbul/TURKEY
Made in TURKEY

1 Instruksi dan peringatan penting untuk keselamatan dan lingkungan 4

Keselamatan umum 4
 Keselamatan saat bekerja dengan gas..... 5
 Keamanan kelistrikan 7
 Keamanan produk..... 8
 Penggunaan yang diinginkan..... 12
 Keamanan untuk anak-anak 12
 Membuang produk lama..... 13
 Informasi kemasan 13

2 Informasi Umum 14

Ulasan Singkat 14
 Isi kemasan 15
 Spesifikasi teknis..... 16
 Tabel Injector 17

3 Pemasangan 19

Sebelum pemasangan 19
 Pemasangan dan penghubungan..... 21
 Pengangkutan di lain waktu 26

4 Persiapan 27

Tips untuk menghemat energi..... 27
 Penggunaan awal..... 27

Membersihkan perangkat untuk pertama kalinya 27
 Pemanasan awal 27

5 Bagaimana cara menggunakan hob 29

Umum informasi mengenai memasak..... 29
 Menggunakan *hob*..... 29

6 Bagaimana cara mengoperasikan oven 32

Informasi umum mengenai *baking, roasting dan grilling* 32
 Bagaimana cara menggunakan oven gas 33
 Tabel waktu memasak 34
 Bagaimana cara menggunakan *grill gas* . 35
 Tabel waktu memasak 36

7 Pemeliharaan dan perawatan 37

Informasi umum 37
 Membersihkan *hob*..... 37
 Membersihkan *control panel*..... 37
 Melepas kaca bagian dalam pintu 38
 Mengganti lampu oven..... 39

8 Pemecahan masalah 40

1 Instruksi dan peringatan penting untuk keselamatan dan lingkungan

Bagian ini berisi petunjuk-petunjuk keselamatan yang akan membantu melindungi dari risiko cedera badan dan kerusakan barang. Apabila Anda tidak mengikuti petunjuk-petunjuk ini maka garansi produk tidak berlaku lagi.

Keselamatan umum

- Perangkat ini dapat digunakan oleh anak-anak mulai dari umur 8 tahun ke atas dan orang-orang yang memiliki keterbatasan fisik, syaraf atau mental atau kurang berpengalaman atau tidak memiliki pengetahuan apabila mereka diawasi atau diberitahu cara penggunaan perangkat ini dengan cara yang aman dan memahami bahaya yang mungkin terjadi. Anak-anak tidak boleh bermain dengan perangkat ini. Pembersihan dan pemeliharaan pengguna tidak boleh dilakukan oleh anak-anak tanpa pengawasan.
- Perangkat ini bukan untuk digunakan oleh orang-orang (termasuk anak-anak) dengan keterbatasan fisik, syaraf atau mental, atau kurang berpengalaman dan memiliki pengetahuan, kecuali diawasi atau diberi petunjuk. Anak-anak harus diawasi dan dipastikan bahwa mereka tidak bermain dengan perangkat ini.
- Apabila produk diserahkan kepada orang lain untuk penggunaan pribadi atau tujuan penggunaan barang bekas, maka manual pengguna, label-label produk dan dokumen-dokumen terkait lainnya serta suku cadangnya harus juga diberikan.
- Jangan pernah meletakkan produk di atas lantai yang ditutupi dengan karpet. Jika tidak, kurangnya sirkulasi udara di bawah produk akan mengakibatkan komponen-komponen

panas secara berlebihan. Hal ini akan mengakibatkan permasalahan pada produk Anda.

- Prosedur-prosedur pemasangan dan perbaikan harus selalu dilaksanakan oleh Teknisi Servis Resmi. Produsen tidak bertanggungjawab atas kerusakan yang timbul dari prosedur yang dilaksanakan oleh orang-orang yang tidak berwenang yang juga dapat membuat garansi menjadi tidak berlaku. Sebelum pemasangan, baca petunjuk-petunjuk dengan seksama.
- Jangan menggunakan produk apabila produk cacat atau terlihat ada kerusakan.
- Pastikan bahwa tombol-tombol fungsi produk dimatikan setiap kali setelah selesai digunakan.

Keselamatan saat bekerja dengan gas

- Setiap pekerjaan pada peralatan dan sistem gas hanya boleh dilakukan

oleh orang yang berwenang dan memenuhi syarat melaksanakannya yang memiliki sertifikat Keselamatan Gas.

- Sebelum pemasangan, pastikan bahwa kondisi-kondisi pendistribusian lokal (sifat gas dan tekanan gas) serta penyesuaian perangkat cocok.
- Perangkat ini tidak terhubung ke produk-produk pembakaran atau perangkat evakuasi. Perangkat harus dipasang dan dihubungkan sesuai dengan peraturan pemasangan yang berlaku saat ini. Perhatian khusus harus diberikan pada persyaratan ventilasi terkait ini; Lihat *Sebelum pemasangan, halaman 19*
- Penggunaan perangkat masak gas mengakibatkan timbulnya panas dan lembab di tempat dipasangnya perangkat ini. Pastikan bahwa di dapur juga terdapat ventilasi: jaga agar lobang-lobang ventilasi alam tetap

terbuka atau pasang alat ventilasi mekanis (*mechanical extractor hood*). Penggunaan perangkat secara intensif dalam waktu lama mungkin memerlukan ventilasi tambahan, misalnya dengan meningkatkan tingkat ventiasi mekanis jika ada.

- Perangkat dan sistem gas harus diperiksa secara berkala agar berfungsi dengan baik. Regulator, selang dan klemnya harus diperiksa secara rutin dan diganti dalam jangka waktu yang disarankan oleh produsen atau jika diperlukan.
- Bersihkan *burner* gas secara rutin. Api gas harus berwarna biru dan merata.
- Produk ini harus digunakan di ruangan yang memiliki sensor Karbon Monoksida yang disesuaikan dan berfungsi dengan baik. Pastikan bahwa sensor Karbon Monoksida bekerja dengan baik dan sering dirawat. Sensor Karbon

Monoksida harus dipasang minimal 2 meter dari produk.

- Pembakaran yang baik diperlukan daalam perangkat-perangkat gas. Apabila terjadi pembakaran yang tidak sempurna, Karbon Monoksida (CO) dapat terbentuk. Karbon Monoksida adalah gas yang sangat beracun, tidak memiliki wana dan bau dan, yang memiliki dampak mematikan meskipun dalam dosis yang sedikit.
- Minta informasi dari penyedia gas setempat mengenai nomor telepon darurat gas dan langkah-langkah keselamatan apabila tercium gas.

Apa yang harus dilakukan ketika Anda mencium bau gas:

- Jangan menyalakan api atau merokok. Jangan menggunakan tombol listrik apa pun (misalnya tombol lampu, bel pintu, dll.) Jangan menggunakan telepon kabel atau telepon

seluler. Risiko ledakan dan keracunan!

- Buka pintu dan jendela.
- Matikan semua klep pada perangkat-perangkat gas dan meteran gas pada klep kontrol utama, kecuali ada di ruangan tertutup atau ruang bawah tanah.
- Periksa semua tabung dan sambungan untuk melihat kekencangannya. Jika Anda masih mencium bau gas, segera tinggalkan tempat Anda tersebut.
- Peringatkan para tetangga.
- Telepon pemadam kebakaran. Gunakan telepon di luar rumah.
- Jangan masuk kembali ke rumah Anda hingga rumah dinyatakan aman.

Keamanan kelistrikan

- Apabila produk tidak berfungsi, produk tidak boleh digunakan kecuali telah diperbaiki oleh Teknisi Servis Resmi. Terdapat risiko sengatan listrik!
- Produk hanya boleh dihubungkan ke stop kontak yang dibumikan dengan tegangan dan

perlindungan

sebagaimana yang disebutkan dalam "Spesifikasi teknis".

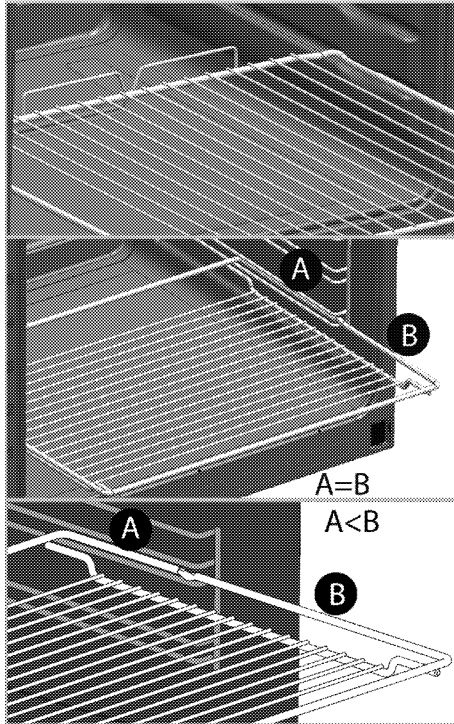
Lakukan instalasi pembumian oleh teknisi listrik yang memenuhi syarat saat menggunakan produk dengan atau tanpa trafo. Perusahaan kami tidak bertanggungjawab atas setiap permasalahan yang timbul karena produk tidak dibumikan sesuai dengan peraturan setempat.

- Jangan pernah mencuci produk dengan menyeprotkan atau mengucurkan air terhadap produk! Terdapat risiko sengatan listrik!
- Produk harus diputuskan dari sumber listrik selama melaksanakan prosedur pemasangan, pemeliharaan, pembersihan dan perbaikan.
- Apabila kabel listrik untuk produk rusak, maka harus diganti dengan kabel listrik dari pembuat produk, teknisi servisnya

- atau teknisi lain dengan kualifikasi yang sama guna menghindari bahaya.
- Perangkat harus dipasang sedemikian rupa sehingga sewaktu-waktu dapat diputuskan dari pasokan listrik utama. Pemisahan hubungan listrik harus dilakukan dengan menggunakan stop kontak yang dipasang pada instalasi listrik permanen, sesuai dengan peraturan konstruksi.
 - Permukaan belakang oven panas saat digunakan. Pastikan bahwa sambungan gas/listrik tidak bersentuhan dengan permukaan belakang produk; jika tidak, sambungan listrik/gas tersebut dapat rusak.
 - Jangan sampai kabel utama terjepit di antara pintu dan rangka oven dan jangan mengurai kabel di atas permukaan panas. Jika tidak, insulasi kabel dapat meleleh dan menyebabkan kebakaran sebagai akibat dari korsleting.
 - Setiap pekerjaan pada peralatan dan sistem listrik harus dilakukan oleh orang yang berwenang dan memenuhi syarat.
 - Apabila terjadi kerusakan, matikan produk dan putuskan sambungan listrik dari sumber listrik utama. Untuk melakukannya, matikan sekering di rumah.
 - Pastikan *rating* sekering sesuai dengan produk.
- Keamanan produk**
- **PERINGATAN:** Perangkat dan komponen-komponennya yang dapat diakses akan panas selama penggunaan. Hati-hati jangan sampai menyentuh komponen-komponen yang panas. Jauhkan anak-anak kurang dari 8 tahun kecuali terus diawasi.
 - Jangan pernah menggunakan produk apabila pikiran atau fisik Anda terganggu karena meminum alkohol dan/atau menggunakan obat-obatan terlarang.

- Hati-hati apabila Anda peralatan Anda digunakan untuk minuman beralkohol. Alkohol akan menguap pada suhu tinggi dan dapat mengakibatkan kebakaran karena dapat menyala jika bersentuhan dengan permukaan panas.
- Bahaya Keracunan Makanan: Jangan meninggalkan makanan tetap berada di oven selama lebih dari 1 jam sebelum atau setelah memasak. Hal tersebut dapat mengakibatkan keracunan makanan atau sakit.
- Jangan meletakkan bahan yang mudah terbakar dekat dengan produk karena bagian sisi produk dapat menjadi panas selama digunakan.
- Selama penggunaan, perangkat akan menjadi panas. Hati-hati jangan sampai menyentuh bagian-bagian yang panas di dalam oven.
- Jaga semua lobang ventilasi tidak terhalang.
- Jangan memanaskan kaleng timah dan toples kaca tertutup dalam oven. Tekanan yang akan terbentuk dalam kaleng timah dan toples kaca dapat mengakibatkan kaleng/toples meledak.
- Jangan meletakkan loyang, piringan atau aluminium foil langsung di atas dasar oven. Akumulasi panas dapat merusak dasar oven.
- Jangan menggunakan pembersih yang kasar atau penggaruk logam yang tajam untuk membersihkan kaca pintu oven karena dapat menggores permukaannya, yang dapat mengakibatkan kacanya pecah.
- Jangan menggunakan pembersih uap untuk membersihkan perangkat karena dapat menyebabkan sengatan listrik.
- (Berbeda-beda tergantung model produk.)
Memasang rak kawat dan loyang pada rak sisi kawat dengan benar.

Penting untuk memasang rak kawat dan/atau loyang pada rak sisi dengan benar. Geser rak kawat atau loyang di antara 2 rel dan pastikan seimbang sebelum menempatkan makanan di atasnya (Lihat gambar berikut ini).



- Jangan menggunakan produk apabila kaca pintu depan dilepaskan atau retak.
- Jangan menggunakan pegangan oven untuk menggantungkan handuk dengan tujuan

mengeringkannya. Jangan menggantungkan handuk, sarung tangan, atau produk kain serupa pada saat fungsi pemanggang dalam posisi pintu terbuka.

- Selalu gunakan sarung tangan tahan panas saat memasukkan atau mengeluarkan piring ke dalam/dari oven yang panas.
- Letakkan kertas panggang ke dalam panci masak atau di atas aksesoris oven (loyang, kawat pemanggang, dll.) bersama dengan makanan kemudian masukkan semuanya ke dalam oven yang sudah dipanaskan. Buang bagian kertas panggang berlebih yang keluar dari aksesoris atau panci untuk mencegah risiko bersentuhan dengan bagian-bagian pemanas oven. Jangan pernah menggunakan kertas panggang pada suhu operasi yang lebih tinggi dari nilai yang tercantum dalam kertas panggang tersebut. Jangan

meletakkan kertas panggang langsung di atas dasar oven.

- **PERINGATAN:** Pastikan bahwa perangkat dimatikan sebelum mengganti lampu untuk menghindari kemungkinan sengatan listrik.
- Jangan menutup penutup atas sebelum kompor atau *burner* dingin. Seka penutup atas hingga kering sebelum membukanya guna menghindari kebocoran air ke bagian belakang dan bagian dalam oven.
- Perangkat tidak boleh dipasang di belakang pintu dekoratif untuk menghindari panas berlebihan.
- Produk harus ditempatkan langsung di atas lantai. Produk tidak boleh ditempatkan di atas bantalan atau alas lain.
- **PERINGATAN:** Proses memasak lemak atau minyak pada hob dan tidak ditunggu dapat berbahaya dan mengakibatkan kebakaran.

JANGAN PERNAH mencoba memadamkan api dengan air, tapi matikan perangkat kemudian tutupi api misalnya dengan penutup atau selimut api.

- **PERHATIAN:** Proses memasak harus diawasi. Proses memasak dalam jangka waktu yang singkat harus terus diawasi.
- **PERINGATAN:** Bahaya kebakaran: Jangan menyimpan item-item di atas permukaan tempat memasak.

Pencegahan dari kemungkinan risiko kebakaran!

- Pastikan semua sambungan listrik kuat dan kencang guna mencegah risiko timbulnya busur api.
- Jangan menggunakan kabel atau penyambung kabel yang rusak.
- Pastikan cairan atau embun tidak dapat masuk ke titik sambungan listrik.
- Untuk mencegah kebocoran gas pastikan

bahwa sambungan gas dalam keadaan baik.

Penggunaan yang diinginkan

- Produk ini dirancang untuk penggunaan rumah tangga. Penggunaan secara komersil akan membuat garansi tidak berlaku.
- Perangkat ini dibuat hanya untuk tujuan memasak. Perangkat ini tidak boleh digunakan untuk tujuan lain, misalnya memanaskan ruangan.
- Produk ini tidak boleh digunakan untuk memanaskan pinggan di bawah kisi-kisi pembakaran, mengeringkan handuk, lap pinggan, dll. Dengan menggantungkannya pada pegangan pintu oven. Produk ini juga tidak boleh digunakan untuk tujuan memanaskan ruangan.
- Produsen tidak bertanggungjawab atas setiap kerusakan yang disebabkan oleh penggunaan yang tidak semestinya atau kesalahan penanganan.

- Oven dapat digunakan untuk mencairkan es, membakar dan memanggang makanan.

Keamanan untuk anak-anak

- **PERINGATAN:** Bagian-bagian yang dapat diakses dapat menjadi panas pada saat digunakan. Jauhkan anak-anak kecil dari oven.
- Bahan-bahan kemasan dapat berbahaya bagi anak-anak. Jauhkan bahan-bahan kemasan dari anak-anak. Buang semua bagian kemasan menurut standar lingkungan.
- Produk-produk listrik dan/atau gas berbahaya bagi anak-anak. Jauhkan anak-anak dari produk saat digunakan dan jangan biarkan mereka bermain dengan produk.
- Sarana pelindung tambahan untuk mencegah kontak dengan pintu oven disediakan. Bagian ini harus dipasang apabila ada anak-anak kecil.
- Jangan meletakkan item apa pun di atas perangkat

yang dapat diraih oleh anak-anak.

- Pada saat pintu oven terbuka, jangan meletakkan benda berat di atasnya dan jangan biarkan anak-anak duduk di atasnya. Oven dapat terguling atau engsel pintu dapat rusak.

Membuang produk lama

Kepatuhan terhadap Arahan dan Pembuangan Produk Limbah WEEE:



Produk ini mematuhi Arahan WEEE UE (2012/19/EU). Produk ini mencantumkan simbol penggolongan untuk peralatan listrik dan elektronik bekas (WEEE). Produk ini telah dibuat dengan komponen-komponen dan bahan-bahan bermutu tinggi

yang dapat digunakan kembali dan cocok untuk daur ulang. Jangan membuang produk bekas bersama dengan sampah rumah tangga biasa dan sampah lainnya setelah masa gunanya berakhir. Bawa ke pusat penampungan untuk daur ulang peralatan listrik dan elektronik. Konsultasikan dengan otoritas setempat untuk mengetahui pusat-pusat penampungan ini.

Kepatuhan terhadap Arahan RoHS:

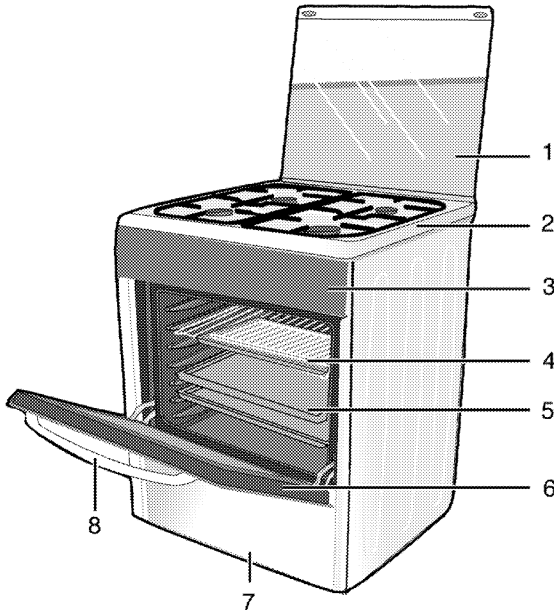
Produk yang telah Anda beli memenuhi Arahan RoHS UE (2011/65/EU). Produk ini tidak mengandung bahan berbahaya dan dilarang yang disebutkan dalam Arahan tersebut.

Informasi kemasan

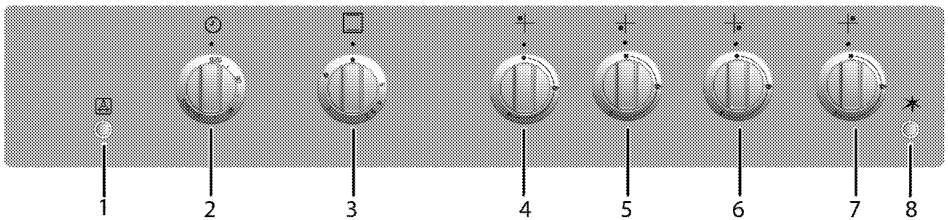
- Bahan-bahan kemasan produk terbuat dari bahan-bahan yang dapat didaur ulang sesuai dengan Peraturan Lingkungan Nasional kita. Jangan membuang bahan kemasan bersama dengan limbah rumah tangga atau limbah lainnya. Bawa ke titik-titik pengumpulan bahan kemasan yang disediakan khusus oleh otoritas setempat.

2 Informasi Umum

Ulasan Singkat



- | | | | |
|---|---------------|---|--------------|
| 1 | Tutup atas | 5 | Loyang |
| 2 | Burner plate | 6 | Pintu depan |
| 3 | Control panel | 7 | Bagian bawah |
| 4 | Rak kawat | 8 | Pegangan |



- | | |
|---|------------------------------|
| 1 | Tombol Lampu dan Turnspit |
| 2 | Timer mekanis |
| 3 | Knob oven |
| 4 | Burner Normal Kiri Belakang |
| 5 | Wok burner Kiri Depan |
| 6 | Burner tambahan Kanan depan |
| 7 | Burner normal Kanan belakang |
| 8 | Tombol penyalaan |

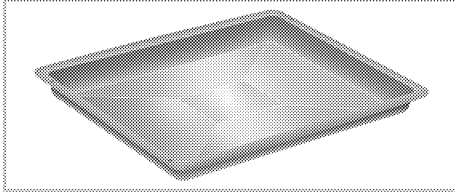
Isi kemasan

i Aksesori yang diberikan dapat berbeda tergantung pada model produk. Tidak semua aksesoris yang dijelaskan dalam manual pengguna ada pada produk anda.

1. **Manual pengguna**

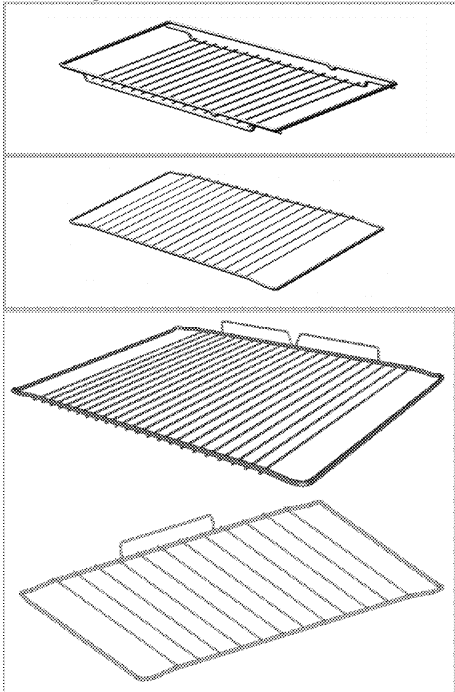
2. **Loyang oven**

Digunakan untuk kue, makanan beku dan daging panggang ukuran besar.



3. **Rak kawat**

Digunakan untuk memanggang dan untuk meletakkan makanan untuk *baking*, *roasting* atau *grilling* dalam pinggan *casserole* pada rak yang diinginkan.

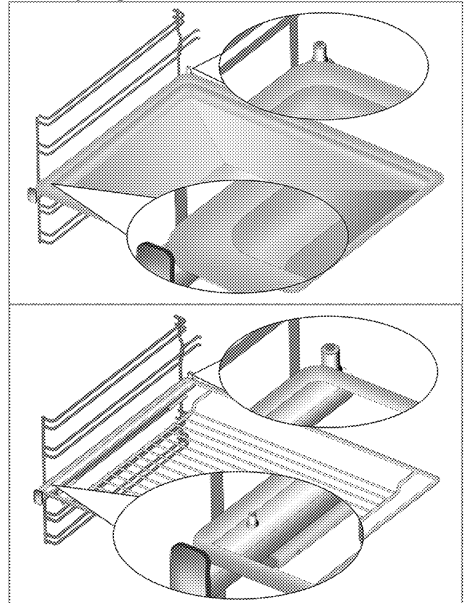


4. **Memasang rak kawat dan loyang pada rak sisi dengan benar**

(Fitur ini adalah pilihan. Fitur ini bisa saja terdapat pada produk Anda.)

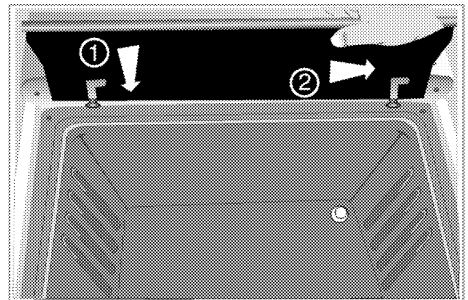
Rak sisi memungkinkan Anda dapat memasang dan mengeluarkan loyang dan rak kawat dengan mudah.

Saat menggunakan loyang dan rak kawat dengan rak sisi, pastikan pin pada bagian belakang rak sisi tegak lurus terhadap ujung rak kawat dan loyang.



5. **Lapisan pelindung Knob**

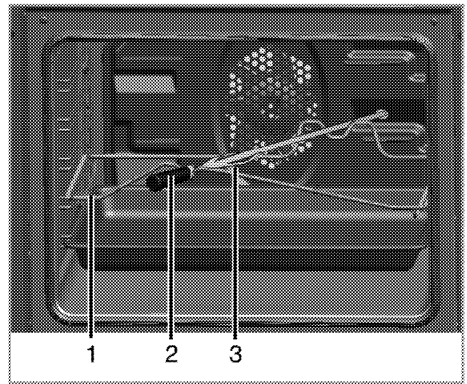
Digunakan untuk melindungi dengan pintu oven terbuka. Melindungi *control panel* dan tombol-tombol dari panas dan kotor.



6. *Rotisserie chicken*

Digunakan untuk memanggang daging sapi, ayam dan ikan dengan merata pada semua sisinya.

- Pasang makanan yang akan dipanggang pada *turnspit* dengan garpu.
- Pasang rangka *turnspit* pada oven dengan menyelaraskannya dengan *turnspit driver*.
- Masukkan ujung tajam *turnspit* ke dalam *turnspit driver* dan pasang *turnspit* pada rangka *turnspit*.
- Lepaskan *spit handle* saat memanggang.



1 Rangka *turnspit*

2 *Handle* plastik*

3 Garpu

* (Berbeda-beda tergantung model produk.)

Spesifikasi teknis

MUM	
Ukuran luar (tinggi/panjang/lebar)	850 mm/600 mm/600 mm
Tegangan/frekuensi	220-240 V ~ 50/60 Hz
Sekering	min.H05VV-FG 3 x 1,5 mm ²
Jenis/bagian kabel	Cat I 3B/P
Jenis/tekanan gas	G 30/30 mbar
Total konsumsi gas	10,8 kW (785 g/h)
HOB	
Burners	
Kiri belakang	Burner normal
Daya	2 kW (145 g/h)
Kiri depan	Wok burner
Daya	3,3 kW (240 g/h)
Kanan depan	Burner tambahan
Daya	1 kW (73 g/h)
Kanan belakang	Burner normal
Daya	2 kW (145 g/h)
OVEN/GRILL	
Oven utama	
Lampu dalam	15 25 W
Konsumsi daya <i>Grill</i>	2,5 kW (182 g/h)
Konsumsi gas oven	2,5 kW (182 g/h)

i Spesifikasi teknis dapat berubah tanpa pemberitahuan sebelumnya untuk meningkatkan mutu produk.

i Angka-angka dalam manual ini hanya skema dan mungkin tidak sama persis dengan produk Anda.

i Nilai-nilai yang disebutkan pada label-label produk atau dalam dokumen yang disertakan didapatkan berdasarkan kondisi-kondisi laboratorium sesuai dengan standar-standar terkait. Tergantung pada kondisi-kondisi operasional dan lingkungan produk, nilai-nilai ini bisa saja berbeda.

Tabel Injector

Posisi zona hob	2 kW (145 g/h) Kiri belakang	3,3 kW (240 g/h) Kiri depan	1 kW (73 g/h) Kanan depan	2 kW (145 g/h) Kanan belakang
G 30/28-30 mbar	72	96	50	72
Jenis gas / Tekanan gas	Oven gas		Grill	
G 30/28-30 mbar	77		73	

Anda dapat memperoleh injektor yang tidak disertakan bersama produk Anda, dari penyedia layanan resmi.

Kategori/jenis/tekanan gas negara

Anda dapat menemukan jenis gas, tekanan, dan kategori gas yang dapat digunakan untuk negara tempat produk akan dipasang pada tabel di bawah ini.

KODE NEGARA	KATEGORI		JENIS DAN TEKAPAN GAS			
FR	Cat II	2E+3+	G20,20 mbar	G25,25 mbar	G30,28 30 mbar	G31,37 mbar
BE	Cat II	2E+3+	G20,20 mbar	G25,25 mbar	G30,28 30 mbar	G31,37 mbar
RU	Cat II	2H3B/P	G20,20 mbar	G30,30 mbar	G20,13 mbar	G20,10 mbar
CZ	Cat II	2H3+	G20,20 mbar	G30,28 30 mbar	G31,37 mbar	
NL	Cat II	2E(43.46 - 45.3 MJ/m ³ (0°C))3B/P	G25.3,25 mbar	G20,20 mbar	G30,30 mbar	
	Cat II	2L3B/P	G25,25 mbar	G20,20 mbar	G30,30 mbar	
GB	Cat II	2H3+	G20,20 mbar	G30,28 30 mbar	G31,37 mbar	
IE	Cat II	2H3+	G20,20 mbar	G30,28 30 mbar	G31,37 mbar	
ES	Cat II	2H3+	G20,20 mbar	G30,28 30 mbar	G31,37 mbar	
PT	Cat II	2H3+	G20,20 mbar	G30,28 30 mbar	G31,37 mbar	
CH	Cat II	2H3+	G20,20 mbar	G30,28 30 mbar	G31,37 mbar	
IT	Cat II	2H3+	G20,20 mbar	G30,28 30 mbar	G31,37 mbar	
SK	Cat II	2H3+	G20,20 mbar	G30,28 30 mbar	G31,37 mbar	
CY	Cat II	2H3+	G20,20 mbar	G30,28 30 mbar	G31,37 mbar	
SI	Cat II	2H3+	G20,20 mbar	G30,28 30 mbar	G31,37 mbar	
GR	Cat II	2H3+	G20,20 mbar	G30,28 30 mbar	G31,37 mbar	
PL	Cat II	2ELS3B/P	G20,20 mbar	G2.350,13 mbar	G30,37 mbar	
	Cat II	2E3P(B/P)	G20,20 mbar	G30,37 mbar		
DE	Cat II	2E3B/P	G20,20 mbar	G30,50 mbar		
AT	Cat II	2H3B/P	G20,20 mbar	G30,50 mbar		
SE	Cat II	2H3B/P	G20,20 mbar	G30,30 mbar		

KODE NEGARA	KATEGORI		JENIS DAN TEKANAN GAS			
LT	Cat II	2H3B/P	G20,20 mbar	G30,30 mbar		
NO	Cat II	2H3B/P	G20,20 mbar	G30,30 mbar		
RO	Cat II	2H3B/P	G20,20 mbar	G30,30 mbar		
DK	Cat II	2H3B/P	G20,20 mbar	G30,30 mbar		
EE	Cat II	2H3B/P	G20,20 mbar	G30,30 mbar		
MA	Cat II	2H3B/P	G20,20 mbar	G30,30 mbar		
FI	Cat II	2H3B/P	G20,20 mbar	G30,30 mbar		
HR	Cat II	2H3B/P	G20,20 mbar	G30,30 mbar		
TR	Cat II	2H3B/P	G20,20 mbar	G30,30 mbar		
MT	Cat I	3B/P	G30,30 mbar			
IS	Cat I	2H	G20,20 mbar			
LV	Cat I	2H	G20,20 mbar			
LU	Cat I	2E	G20,20 mbar			
BG	Cat I	2H	G20,20 mbar			
	Cat I	3B/P	G30,30 mbar			
HU	Cat I	2H	G20,25 mbar			
	Cat I	3B/P	G30,30 mbar			

3 Pemasangan

Produk harus dipasang oleh orang yang memenuhi syarat sesuai dengan peraturan yang berlaku. Produsen tidak bertanggungjawab atas kerusakan yang timbul dari prosedur-prosedur yang dilakukan oleh orang yang tidak berwenang dan juga dapat mengakibatkan garansi menjadi tidak berlaku.

i Persiapan lokasi dan instalasi listrik dan gas untuk produk merupakan tanggung jawab konsumen.

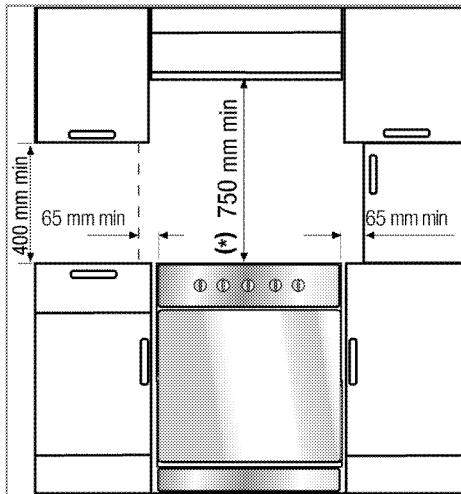
! Produk harus dipasang sesuai dengan semua peraturan gas dan/atau listrik setempat.

! Sebelum pemasangan, lihat apakah terdapat cacat pada produk. Jika ya, jangan lanjutkan pemasangan. Produk yang rusak dapat menimbulkan bahaya bagi keselamatan Anda.

Sebelum pemasangan

Pastikan bahwa celah udara yang dibutuhkan di bawah perangkat tetap terjaga, kami sarankan perangkat ini dipasang di atas permukaan yang stabil dan kaki perangkat ini tidak masuk ke dalam karpet atau lantai yang lunak. Lantai dapur harus dapat menopang bobot perangkat dan beban tambahan dari alat masak dan alat panggang serta makanan. Apabila diletakkan di atas alas, langkah-langkah harus dilakukan untuk mencegah perangkat tergelincir dari alas tersebut.

Perangkat tidak boleh dipasang di belakang pintu dekoratif guna mencegah panas berlebihan.



- Produk ini adalah perangkat kelas 1 menurut standar EN 30-1-1, yaitu dapat ditempatkan dengan bagian belakang dan satu sisi ke dinding dapur, perabot dapur, atau peralatan dengan berbagai ukuran. Furnitur atau peralatan dapur di sisi lain hanya boleh berukuran sama atau lebih kecil.
- Perangkat dapat diletakkan dengan lemari berada di salah satu sisinya namun harus diberi jarak minimal 400mm di atas permukaan kompor dan celah pinggir 65mm di antara perangkat dan dinding, partisi atau lemari yang tinggi.
- Perangkat juga dapat digunakan dengan posisi tegak lurus. Dengan jarak minimal 750 mm di atas permukaan *hob*.
- (*) Apabila *cooker hood* akan dipasang di atas *cooker*, lihat petunjuk-petunjuk dari produsen *cooker hood* mengenai ketinggian instalasi (min 650 mm).
- Furnitur apa pun yang ada di sebelah perangkat harus tahan panas (minimal 100 °C).

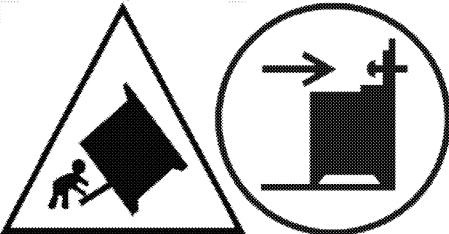


Hanya LPG

Jangan memasang perangkat ini di sebuah ruangan bawah tanah kecuali oven sejajar dengan permukaan tanah pada salah satu sisinya. Kegagalan untuk memasang perangkat dengan benar merupakan hal yang berbahaya dan dapat menimbulkan tuntutan hukum.



Peringatan - Risiko tip!

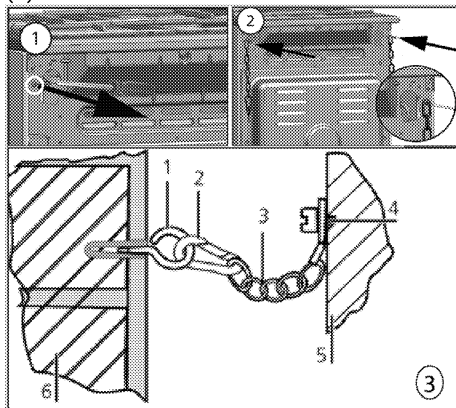


Peringatan: Untuk mencegah agar alat tidak terjungkal, alat penstabil ini harus dipasang. Lihat petunjuk untuk pemasangan. Rantai pengaman.

Jika produk

Anda memiliki 2 rantai pengaman;

Alat harus diamankan dari overbalancing dengan menggunakan dua rantai pengaman yang disediakan pada oven Anda. Kencangkan kait (1) dengan menggunakan pasak yang tepat ke dinding dapur (6) dan hubungkan rantai pengaman (3) ke kait melalui mekanisme penguncian (2).

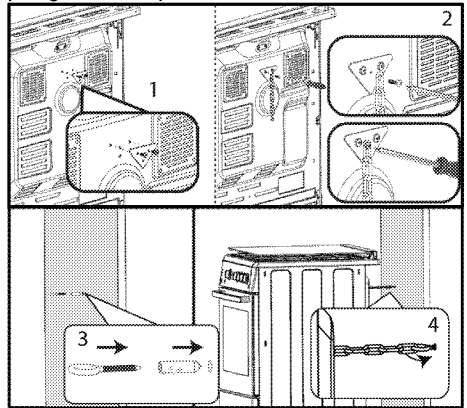


1 Kait stabilitas

- 2 Mekanisme penguncian
- 3 Rantai pengaman (dipasok dan dipasang ke oven)
- 4 Tegass memperbaiki rantai ke belakang kompor
- 5 Bagian belakang kompor
- 6 Dinding dapur

Jika produk Anda memiliki 1 rantai pengaman;

Alat harus diamankan dari overbalancing dengan menggunakan rantai pengaman yang disediakan pada oven Anda. Ikuti langkah-langkah di bawah ini dalam gambar untuk mengamankan rantai pengaman ke produk Anda.



Rantai stabilitas harus sesingkat mungkin untuk menghindari memiringkan oven ke depan dan diagonal untuk menghindari memiringkan sisi oven.

Rantai stabilitas kompor untuk kompor tidak ditandai dengan slot braket.

Ventilasi ruangan

Semua ruangan harus memiliki jendela yang dapat dibuka, atau fasilitas serupa, dan beberapa ruangan juga akan memerlukan ventilasi permanen. Udara untuk pembakaran diambil dari udara dalam ruangan dan gas buang dikeluarkan langsung ke ruangan. Ventilasi yang baik penting sekali untuk pengoperasian perangkat Anda dengan aman.

Ruangan dengan pintu dan/atau jendela yang terbuka langsung ke lingkungan luar

Pintu dan/atau jendela yang terbuka langsung ke lingkungan luar harus memiliki bukaan ventilasi total dengan ukuran-ukuran yang disebutkan dalam tabel di bawah ini yang dibuat berdasarkan total daya gas perangkat (konsumsi total daya gas perangkat ditunjukkan dalam tabel spesifikasi teknis manual pengguna ini). Apabila pintu dan/atau jendela tidak memiliki pembukaan total yang sesuai dengan total konsumsi gas dari perangkat sebagaimana yang disebutkan dalam tabel di bawah, maka harus ada pembukaan ventilasi permanen tambahan di ruangan tersebut guna memastikan bahwa total kebutuhan ventilasi minimal untuk total konsumsi gas perangkat terpenuhi. Pembukaan ventilasi permanen dapat meliputi pembukaan untuk bata berlobang yang ada, ukuran pembukaan saluran *extraction hood*, dll.

Total konsumsi gas (kW)	Pembukaan ventilasi minimal (cm ²)
0-2	100
2-3	120
3-4	175
4-6	300
6-8	400
8-10	500
10-11.5	600
11.5-13	700
13-15.5	800
15.5-17	900
17-19	1000
19-24	1250

Ruangan yang tidak memiliki pintu dan/atau jendela yang tidak dapat dibuka langsung ke lingkungan luar

Apabila ruangan tempat perangkat dipasang tidak memiliki pintu dan/atau jendela yang dapat dibuka langsung ke lingkungan luar, maka produk-produk lain harus dicari sehingga memberikan pembukaan ventilasi permanen yang tidak

dapat disesuaikan dan tidak dapat ditutup sehingga memenuhi persyaratan total pembukaan ventilasi minimal untuk total konsumsi gas perangkat sebagaimana yang tercantum dalam tabel di atas. Selain itu, saran peraturan bangunan yang tepat harus diikuti.

Apabila suatu ruangan atau ruang internal berisi lebih dari satu perangkat gas, area ventilasi tambahan harus disediakan di atas peralatan dengan mempertimbangkan tabel di atas. Ukuran dari area ventilasi tambahan harus sesuai dengan peraturan perangkat-perangkat gas lain.

Harus ada celah minimal 10mm pada pinggiran bawah pintu yang terbuka ke lingkungan dalam di ruangan di mana perangkat dipasang. Anda harus memastikan bahwa item-item seperti karpet dan alas penutup lantai lainnya, dll., tidak mempengaruhi celah tersebut pada saat pintu ditutup.

Cooker dapat ditempatkan di dapur, dapur dengan meja makan atau dapur yang menyatu dengan ruang duduk dan tempat tidur, namun bukan ruangan yang terdapat kamar mandi atau *shower*. *Cooker* tidak boleh dipasang di ruang yang terdapat tempat duduk dan tempat tidur dengan ukuran kurang dari 20m³.

Jangan memasang perangkat ini di ruangan bawah tanah kecuali salah satu sisi ruangan rata dengan tanah.

Pemasangan dan penghubungan

Produk hanya dapat dipasang dan dihubungkan sesuai dengan aturan perundang-undangan tentang instalasi.



Jangan memasang produk di sebelah lemari es atau *freezer*.

Panas yang dipancarkan oleh produk akan meningkatkan konsumsi daya perangkat pendingin tersebut.

- Pengangkutan produk setidaknya dilakukan oleh dua orang.
- Produk harus ditempatkan langsung di atas lantai. Produk tidak boleh ditempatkan di atas alas atau bantalan.

i Jangan menggunakan pintu dan/atau pegangan pada saat mengangkat atau memindahkan produk. Karena dapat mengakibatkan pintu, pegangan atau engselnya rusak.

Sambungan listrik

Hubungkan produk ke stop kontak yang dibumikan dan dilindungi dengan pemutus sirkuit kecil dengan kapasitas memadai sebagaimana yang tercantum dalam tabel "Spesifikasi teknis". Instalasi pembumian harus dilakukan oleh teknisi listrik yang memenuhi syarat apabila menggunakan produk dengan atau tanpa trafo. Perusahaan kami tidak bertanggungjawab atas kerusakan apa pun yang timbul akibat dari penggunaan produk tanpa instalasi pembumian yang sesuai dengan peraturan setempat.

! Produk harus dihubungkan ke pasokan listrik utama hanya oleh orang yang berwenang dan memenuhi syarat. Periode garansi produk hanya dimulai setelah pemasangan dengan cara yang benar. Produsen tidak bertanggungjawab atas kerusakan yang timbul dari prosedur-prosedur yang dilakukan oleh orang yang tidak berwenang.

! Kabel listrik tidak boleh terjepit, tertekuk atau tertindih atau bersentuhan dengan bagian-bagian yang panas dari produk. Kabel listrik yang rusak harus diganti oleh teknisi listrik yang memenuhi syarat. Jika tidak, terdapat risiko sengatan listrik, korsleting atau kebakaran!

Data pasokan listrik utama harus sesuai dengan data yang tercantum pada label jenis dari produk. Plat *rating* akan terlihat pada saat pintu atau tutup bawah dibuka atau berada di permukaan bagian belakang dari unit tergantung pada jenis unit.

Kabel listrik produk Anda harus memenuhi nilai-nilai yang tercantum dalam tabel "Spesifikasi teknis".

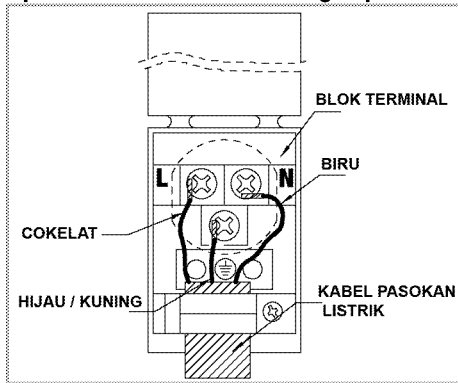
! Sebelum memulai pekerjaan apa pun pada instalasi listrik, putus sambungan listrik ke produk dari pasokan listrik utama. Terdapat risiko sengatan listrik!

Menghubungkan kabel listrik

i Saat melakukan pekerjaan kabel, Anda harus menerapkan peraturan kelistrikan tingkat nasional/daerah dan harus menggunakan stop kontak serta steker yang baik untuk oven. Apabila limit daya produk berada di luar kemampuan beban arus dari steker dan stop kontak, maka produk harus dihubungkan melalui instalasi listrik permanen secara langsung tanpa menggunakan steker dan stop kontak.


1. Apabila tidak dimungkinkan untuk memutus semua kutub dalam satu daya, unit pemutus dengan celah minimal 3 mm (sekering, *line safety switch*, kontaktor) harus dihubungkan dan semua kutub unit pemutus tersebut harus berada di sebelah (bukan di atas) produk sesuai dengan arahan IEE. Apabila anda tidak mematuhi instruksi ini maka dapat mengakibatkan permasalahan operasional dan garansi produk tidak berlaku lagi. Perlindungan tambahan dengan sebuah pemutus sirkuit arus sisa disarankan.

Apabila kabel disertakan dengan produk:



2. Untuk sambungan fasa tunggal,

hubungkan sesuai petunjuk di bawah ini:

- Kabel coklat = L (Fasa)
- Kabel biru = N (Netral)
- Kabel hijau /kuning = (E) 

Sambungan gas



Peringatan umum

- Ada risiko ledakan, kebakaran dan keracunan dapat terjadi jika pemasangan, perbaikan atau penyambungan dilakukan oleh orang atau teknisi yang tidak berwenang/tidak berlisensi/tidak memenuhi syarat.
- Sebelum meletakkan produk, pastikan kondisi distribusi setempat (jenis dan tekanan gas) dan apakah setelah gas produk sesuai dengan kondisi ini. Kondisi dan nilai penyesuaian gas produk terletak pada label (atau label tipe).
- Jika kode negara Anda tidak tertera pada label, ikuti petunjuk teknis setempat untuk negara Anda untuk penyambungan dan konversi gas.
- Produk hanya dapat dihubungkan ke sistem pasokan gas oleh orang atau teknisi yang berwenang/berlisensi/berkualifikasi
- Produsen tidak bertanggung jawab atas kerusakan yang timbul dari prosedur yang dilakukan oleh orang atau teknisi yang tidak berwenang/tidak berlisensi/tidak memenuhi syarat.

- Sebelum memulai pekerjaan apa pun pada instalasi gas, putus sambungan pasokan gas. Ada risiko ledakan!
- **Jika nanti Anda perlu menggunakan produk Anda dengan jenis gas yang berbeda, Anda harus berkonsultasi dengan orang atau teknisi yang berwenang/berlisensi/berkualifikasi untuk prosedur konversi terkait.**
- Pastikan sambungan gas diperiksa dengan baik untuk kekencangan setelah digunakan. Pabrik tidak bertanggung jawab atas segala kerusakan yang mungkin timbul akibat kebocoran gas yang mungkin terjadi akibat penyambungan atau konversi gas yang dilakukan oleh orang yang tidak berwenang/tidak memiliki izin.

Risiko kebakaran:

Jika Anda tidak menyambungkan sesuai petunjuk di bawah ini, akan ada risiko kebocoran gas dan kebakaran. Perusahaan kami tidak dapat dimintai pertanggungjawaban atas kerusakan yang diakibatkan oleh hal ini.

- Penyambungan gas harus dilakukan hanya oleh orang atau teknisi yang berwenang/berlisensi/berkualifikasi.
- Pastikan selang gas yang akan digunakan pada sambungan gas sesuai dengan standar gas setempat.
- Selang gas fleksibel harus disambungkan sedemikian rupa sehingga tidak menyentuh bagian yang bergerak dan permukaan panas (ditunjukkan pada gambar di bawah) di sekitarnya dan tidak terperangkap saat bagian yang bergerak bergerak. (misalnya laci). Selain itu, tidak boleh ditempatkan di ruang yang mungkin terjepit.
- Jangan pindahkan produk yang sambungan gasnya sudah selesai. Jika dipindahkan, mungkin ada risiko kebocoran gas.
- Selang gas harus disambungkan dengan membuat putaran sudut lebar terhadap kemungkinan putus dan terlipat selama penyambungan.
- Selang gas tidak boleh tertindih, terlipat, terjepit, tersentuh sudut tajam atau bersentuhan dengan bagian produk yang panas dan alat masak pada produk. Ada

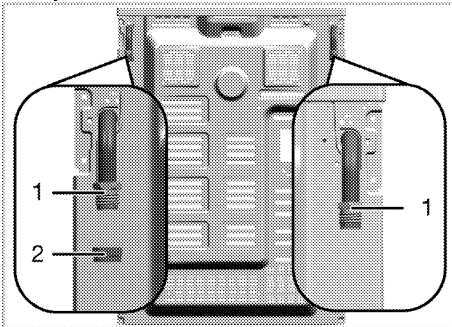
risiko ledakan akibat kerusakan pada selang gas!

- Selang gas tidak boleh bersentuhan dengan bagian yang dapat mencapai suhu 70 C di atas suhu ruangan.
- Kunci pas harus digunakan untuk sambungan dan konversi gas.

Memilih sisi sambungan gas

Jika produk Anda memiliki dua outlet gas; arah sambungan dapat diubah sesuai dengan arah sumber utama gas.

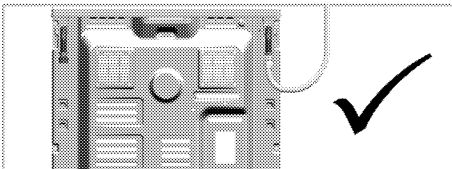
- Salah satu dari dua stopkontak disegel dengan penutup penutup. Ujung outlet lainnya terbuka.



1 Saluran keluar selang gas

2 Steker buta

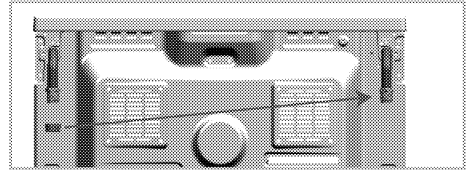
- (Stopkontak tempat steker buta dipasang mungkin berbeda tergantung pada model produk.)
- Sebelum menyambungkan gas, pastikan suplai utama gas dan saluran keluar selang gas produk yang akan dihubungkan ke gas berada di sisi yang sama.
- Jika suplai utama gas dan ujung terbuka selang gas berada di sisi yang sama, buatlah sambungan gas seperti yang ditunjukkan pada gambar di bawah ini.



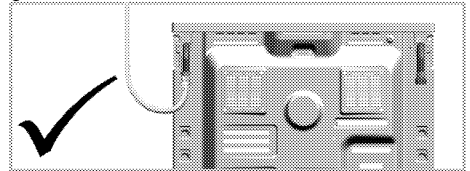
- Jika suplai utama gas dan saluran keluar selang gas disegel dengan sumbat penutup menghadap ke sisi yang sama, lepaskan sumbat penutup dari saluran keluar selang gas menggunakan dua

kunci pas. Tutup saluran keluar selang gas dengan sumbat buta ini di mana sambungan gas tidak akan dilakukan dengan paking penyegel baru (tidak terpakai).

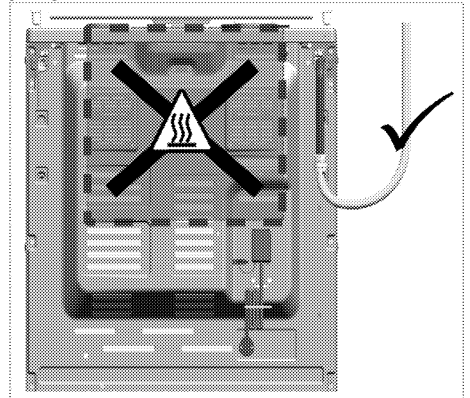
- Anda harus yakin bahwa paking penyegelan terpasang dengan benar pada tempatnya.



- Buatlah sambungan gas seperti yang ditunjukkan pada gambar di bawah ini pada lubang keluar selang gas di dekat suplai utama gas.

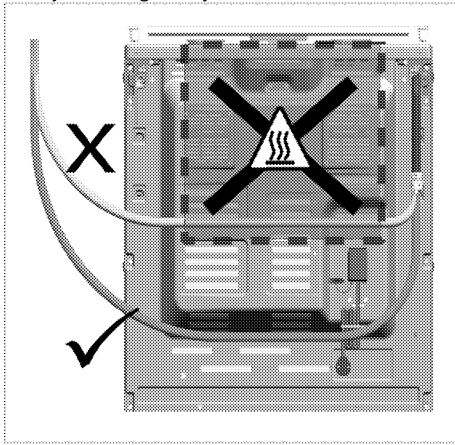


- **Jika produk Anda hanya memiliki satu outlet gas;** Sebelum menyambungkan gas, pastikan pasokan utama gas dan saluran keluar selang gas produk yang akan dihubungkan ke gas berada di sisi yang sama.



- Jika saluran keluar selang gas dan suplai utama gas tidak menghadap ke sisi yang sama, pastikan selang tidak melewati area panas saat

menyambungkannya.



Bagian untuk Sambungan Gas

Bagian dan alat visual, mungkin diperlukan untuk sambungan gas diberikan di bawah ini. Tergantung pada modelnya, suku cadang ini mungkin tidak diberikan bersama produk. Bagian sambungan gas yang akan digunakan dapat bervariasi sesuai dengan jenis gas dan peraturan negara.

	Segel Kebocoran
	Sambungan untuk gas cair (G30,G31)
	Bagian koneksi saluran keluar gas

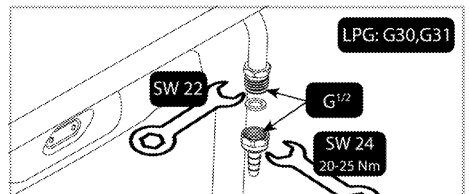
Membuat sambungan gas - LPG

- Produk Anda harus disambungkan sedemikian rupa sehingga dekat dengan sambungan gas untuk mencegah kebocoran gas.
- Sebelum membuat sambungan gas, sediakan selang gas plastik dan klem pemasangan yang sesuai. Diameter bagian dalam selang gas plastik harus 10 mm dan panjangnya tidak boleh lebih dari 150 cm. Selang plastik harus anti bocor dan dapat diperiksa.

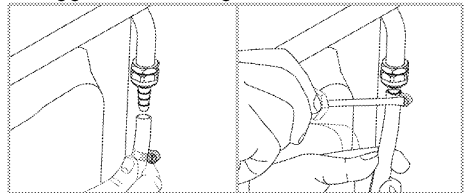
- Peralatan dan sistem gas harus diperiksa secara teratur agar berfungsi dengan baik. Regulator, selang dan klemnya harus diperiksa secara teratur dan diganti dalam jangka waktu yang direkomendasikan oleh pabrikannya atau bila perlu.
- Gasket penyegel baru harus digunakan saat membuat sambungan gas.
- Sambungan gas harus dilakukan melalui selang gas atau sambungan tetap.

Koneksi dengan selang gas

1. Tempatkan segel baru di bagian sambungan untuk gas cair dan pastikan segel terpasang dengan benar.
2. Amankan saluran keluar sambungan gas produk dengan kunci pas 22 mm, sambungkan bagian penghubung ke saluran keluar gas produk dengan kunci pas 24 mm dan kencangkan dengan aman.



3. Pasang klem pemasangan ke salah satu ujung selang gas. Lembutkan ujung selang gas tempat Anda memasang klem dengan memasukkannya ke dalam air mendidih selama satu menit.
4. Masukkan selang gas lunak seluruhnya ke dalam bagian sambungan. Kencangkan klem dengan aman menggunakan obeng.



5. Anda harus memeriksa kebocoran bagian penyambungan setelah penyambungan.

Pemeriksaan kebocoran pada titik sambungan

- Pastikan semua kenop pada produk dimatikan. Pastikan pasokan gas terbuka. Siapkan busa sabun dan tempelkan pada

titik sambungan selang untuk pengendalian kebocoran gas.

- Bagian sabun akan berbusa jika terjadi kebocoran gas. Dalam hal ini, periksa sambungan gas sekali lagi.
- **Jika produk Anda memiliki dua saluran keluar selang gas**, pastikan saluran keluar gas yang tidak terpakai ditutup dengan penutup penutup. Siapkan busa sabun dan tempelkan pada titik sambungan sumbat buta untuk memeriksa kebocoran gas. Bagian sabun akan berbusa jika ada kebocoran gas. Dalam hal ini, periksa kembali sambungan steker buta.
- Alih-alih sabun, Anda dapat menggunakan semprotan yang tersedia secara komersial untuk memeriksa kebocoran gas.
- Jika ada kebocoran gas, matikan suplai gas dan ventilasi ruangan.

i Jangan pernah menggunakan korek api atau korek api untuk mengontrol kebocoran gas.

- Dorong produk ke arah dinding dapur.
- **Mengatur kaki oven**
Getaran saat digunakan dapat menyebabkan wadah memasak bergerak. Situasi berbahaya ini dapat dihindari jika produknya rata dan seimbang. Demi keselamatan Anda sendiri, harap pastikan produk rata dengan menyesuaikan empat kaki di bagian bawah dengan memutar ke kiri atau ke kanan dan sejajarkan dengan bagian atas meja kerja.

Pemeriksaan terakhir

1. Sambungkan kembali produk ke sumber listrik.
2. Buka pasokan gas.

3. Periksa pemasangan dan kekencangan instalasi gas.
4. Nyalakan pembakar dan periksa tampilan nyala api.

i Nyala api harus berwarna biru dan bentuknya teratur. Jika api berwarna kekuningan, periksa apakah tutup pembakar sudah terpasang dengan benar atau bersihkan pembakar.

Pengangkutan di lain waktu

- Simpan karton asli kemasan produk dan masukkan produk ke dalamnya apabila Anda ingin mengangkat produk. Ikuti petunjuk-petunjuk pada karton. Apabila karton asli tersebut tidak ada, kemas produk dengan *bubble wrap* atau kardus tebal dan segel dengan menggunakan selotip dengan kencang.
- Untuk mencegah kawat pemanggang dan loyang di dalam oven merusak pintu oven, pasang selambar kardus pada bagian dalam pintu oven sehingga menghalanginya dari bersentuhan dengan loyang. Pasang selotip pada pintu oven hingga dinding sisi.
- Amankan tutup dan dan dudukan panci dengan tape pekat.
- Jangan menggunakan pintu atau pegangan untuk mengangkat atau memindahkan produk.
- **i** Jangan meletakkan benda apa pun di atas produk dan Anda harus memindahkannya dengan posisi tegak.
- **i** Periksa fisik luar produk Anda apakah ada kerusakan yang mungkin terjadi selama pengangkutan.

4 Persiapan

Tips untuk menghemat energi

Informasi berikut ini akan membantu Anda dalam menggunakan perangkat Anda agar ramah lingkungan, dan hemat energi:

- Gunakan alat masak berwarna gelap atau memiliki lapisan enamel, dalam oven karena pancaran panas akan lebih baik.
- Saat Anda memasak, lakukan pemanasan terlebih dulu apabila disarankan dalam manual pengguna atau petunjuk-petunjuk memasak.
- Jangan membuka pintu oven terlalu sering pada saat Anda memasak.
- Cobalah memasak dengan menggunakan lebih dari satu piringan di oven pada saat yang sama jika dimungkinkan. Anda dapat memasak dengan memasukkan dua panci masak ke rak kawat.
- Lakukan proses memasak dengan memasukkan lebih dari satu piringan secara bergiliran. Karena oven sudah panas.
- Lumerkan makanan beku sebelum memasaknya.
- Gunakan panci/wajan dengan penutup untuk memasak. Jika tidak memiliki penutup, konsumsi energi dapat habis empat kali lipat.
- Pilih *burner* yang sesuai dengan ukuran dasar panci yang akan digunakan. Selalu pilih ukuran panci yang benar untuk makanan Anda. Panci yang lebih besar memerlukan energi yang lebih banyak.
- Informasi tentang efisiensi energi menurut EU 66/2014 dapat ditemukan pada fiche produk yang diberikan bersama produk.

Penggunaan awal

Membersihkan perangkat untuk pertama kalinya



Permukaan dapat rusak oleh beberapa deterjen atau bahan pembersih.

Jangan menggunakan deterjen yang terlalu keras, serbuk/krim pembersih atau benda tajam apa pun selama melakukan pembersihan.

Jangan menggunakan alat pembersih yang keras dan kasar atau penggaruk logam yang tajam untuk membersihkan kaca pintu oven karena dapat menggores permukaannya, yang dapat mengakibatkan kaca pecah.

1. Lepaskan semua bahan kemasan.
2. Seka permukaan perangkat dengan kain basah atau spon dan keringkan dengan kain.

Pemanasan awal

Panaskan produk selama sekitar 30 menit kemudian matikan. Sehingga, sisa-sisa atau laporan produksi akan terbakar dan terbuang.



Permukaan panas dapat mengakibatkan luka bakar!

Produk bisa saja dalam keadaan panas saat digunakan. Jangan pernah menyentuh *burner*, bagian dalam oven, *heater* yang panas, dll. Jauhkan anak-anak dari perangkat. Selalu gunakan sarung tangan oven tahan panas saat memasukkan atau mengeluarkan piringan ke dalam/dari oven yang panas.

Oven gas

1. Keluarkan semua loyang dan kawat pemanggang dari oven.
2. Tutup pintu oven.
3. Pilih nyala api paling besar; lihat *Bagaimana cara menggunakan oven gas*, halaman **Error! Bookmark not defined.**
4. Operasikan oven sekitar 30 menit.

5. Matikan oven Anda; Lihat *Bagaimana cara menggunakan oven gas, halaman Error! Bookmark not defined.*

Oven grill

1. Keluarkan semua loyang bakar dan kawat pemanggang dari oven.
2. Tutup pintu oven.
3. Pilih nyala api paling besar dari oven grill; lihat *Bagaimana cara menggunakan grill gas, halaman*

4. Operasikan oven sekitar 30 menit.



Asap dan bau dapat keluar selama dua jam selama pengoperasian awal. Ini normal. Pastikan bahwa ruangan memiliki ventilasi yang baik untuk menghilangkan asap dan bau. Hindari menghirup langsung asap dan bau yang dikeluarkan.

5 Bagaimana cara menggunakan *hob*

Umum informasi mengenai memasak



Jangan pernah mengisi panci dengan minyak lebih dari sepertiga volumenya. Jangan mengoperasikan *hob* tanpa diawasi pada saat memanaskan minyak. Minyak yang terlalu panas dapat menimbulkan risiko kebakaran. **Jangan pernah mencoba memadamkan api dengan air!** Apabila minyak terbakar, tutup dengan selimut api atau kain basah. Matikan *hob* apabila aman untuk melakukannya dan hubungi pemadam kebakaran.

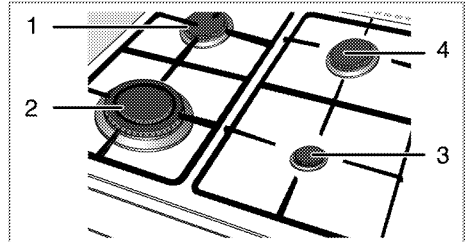
- Sebelum menggoreng makanan, selalu keringkan dengan baik dan perlahan-lahan masukkan ke dalam minyak panas. Pastikan makanan beku lumer dengan baik sebelum digoreng.
- Jangan menutup panci pada saat Anda memanaskan minyak.
- Tempatkan panci dan *saucepan* sedemikian rupa sehingga pegangannya tidak berada di atas *hob* agar pegangan tidak panas. Jangan meletakkan panci yang tidak seimbang dan mudah miring di atas *hob*.
- Jangan meletakkan panci dan *saucepan* kosong yang berat di tempat masak yang menyala karena dapat rusak.
- Menyalakan kompor tanpa panci atau *saucepan* di atasnya dapat mengakibatkan produk rusak. Matikan kompor setelah selesai memasak.
- Karena permukaan produk dapat saja dalam keadaan panas, jangan meletakkan wadah plastik dan aluminium di atasnya. Wadah tersebut tidak boleh digunakan juga untuk menyimpan makanan.
- Gunakan panci atau wadah sup dengan bagian dasar yang rata.

- Masukkan makanan dalam jumlah yang semestinya dalam *saucepan* dan panci. Sehingga, Anda tidak perlu melakukan pembersihan akibat melubernya makanan. Jangan meletakkan tutup *saucepan* atau panci di atas kompor. Letakkan *saucepan* dengan cara sedemikian rupa sehingga berada di tengah-tengah kompor. Saat Anda ingin memindahkan *saucepan* ke kompor lain, angkat dan tempatkan di atas kompor yang Anda inginkan dan jangan menggesernya.

Memasak dengan gas

- Ukuran antara panci dan api harus sesuai. Sesuaikan nyala api gas sehingga api tidak melewati pinggiran bawah panci dan letakkan wajan di tengah-tengah *saucepan*.

Menggunakan *hob*



- 1 *Burner normal* 18-20 cm
- 2 *Wok burner* 22-24 cm
- 3 *Burner tambahan* 12-18 cm
- 4 *Burner normal* 18-20 cm adalah daftar diameter yang disarankan untuk panci yang akan digunakan di atas *burner* terkait.

! Jangan menggunakan panci masak dengan ukuran yang tidak sesuai dengan batasan yang diberikan di atas. Penggunaan panci yang lebih besar dapat mengakibatkan Anda keracunan Karbon Monoksida, kelebihan panas pada permukaan di sekitarnya dan *knob* kontrol. Penggunaan panci yang lebih kecil dapat menimbulkan risiko Anda terbakar oleh nyala api.

! Bagian atau komponen dari produk Anda dapat rusak karena panas yang tinggi selama memasak dengan aksesori serupa yang digunakan untuk membuat bara api dan tidak direkomendasikan dalam manual. Kerusakan yang disebabkan oleh penggunaan tersebut adalah tanggung jawab pengguna.

Simbol api besar menunjukkan nyala api terbesar dan simbol api kecil menunjukkan nyala api terkecil. Pada posisi mati (atas), gas tidak dipasok ke *burner*.

Menyalakan *burner* gas

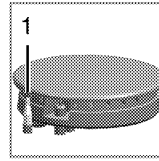
1. Tekan dan tahan *burner knob*.
 2. Putar berlawanan arah jarum jam ke arah simbol api besar.
- » Gas menyala dengan percikan api yang dibuat.
3. Atur nyala api sesuai keinginan Anda.

Mematikan *burner* gas

Putar *knob* zona hangat ke posisi *off* (atas).

! Jika api *burner* padam secara tidak sengaja, matikan kontrol *burner* dan jangan coba menyalakan kembali *burner* setidaknya selama 1 menit.

Sistem *gas shut off safety* (pada model-model dengan komponen pengatur suhu)



1. *Gas shut off safety*

Sebagai suatu tindakan pencegahan dari ledakan karena cairan yang meluap ke atas *burner*, mekanisme pengamanan akan menghentikan dan mematikan gas.

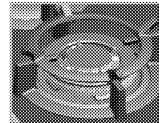
- Tekan *knob* ke arah dalam dan putar berlawanan arah jarum jam untuk menyalakan.
- Setelah gas nyala, tetap tekan *knob* selama 3-5 detik untuk mengaktifkan sistem pengaman.
- Apabila gas tidak menyala setelah Anda menekan dan melepaskan *knob*, ulangi sekali lagi dengan tetap menekan *knob* selama 15 detik.



Lepaskan tombol apabila *burner* tidak menyala dalam waktu 15 detik.

Tunggu minimal 1 menit sebelum mencobanya kembali. Terdapat risiko akumulasi gas dan ledakan!

Wok *burner*



Wok burner membantu Anda memasak lebih cepat. *Wok*, yang bisanya digunakan di dapur di Asia adalah sejenis panci *wok* berbentuk datar yang terbuat dari lembaran logam, yang digunakan untuk memasak sayuran dan daging yang dicincang dengan api yang sangat besar dalam waktu yang singkat.

Karena makanan dimasak dengan api yang sangat besar dan dalam waktu yang singkat dengan *fry-pan* tersebut, maka *wok* menghantarkan panas dengan rata dan cepat, kandungan nutrisi dari makanan yang

disajikan terjaga dengan baik dan sayuran masih terasa renyah.
Anda dapat menggunakan *Wok burner* untuk *saucepan* biasa juga.

6 Bagaimana cara mengoperasikan oven

Informasi umum mengenai *baking*, *roasting* dan *grilling*



Permukaan panas menyebabkan luka bakar!

Produk bisa saja dalam keadaan panas saat digunakan. Jangan pernah menyentuh *burner*, bagian dalam oven, *heater*, dan bagian lain yang panas. Jauhkan anak-anak dari oven.

Selalu gunakan sarung tangan oven tahan panas saat memasukkan atau mengeluarkan makanan ke dalam/dari oven yang panas.



Hati-hati saat membuka pintu oven karena uap dapat saja keluar.

Uap yang keluar dapat membuat melukai tangan, muka dan/atau mata anda.

Tips untuk *baking*

- Gunakan piring atau wadah logam yang dilapisi bahan anti lengket atau wadah aluminium atau cetakan silikon tahan panas.
- Manfaatkan ruang pada rak dengan maksimal.
- Letakkan cetakan *baking* di tengah-tengah rak.
- Pilih posisi rak yang benar sebelum menyalakan oven atau *grill*. Jangan mengganti posisi rak saat oven sudah panas.
- Jaga agar pintu oven tetap tertutup.

Tips untuk *roasting*

- Perlakuan ayam, kalkun utuh dan daging berukuran besar dengan kuah seperti jus lemon dan lada hitam sebelum memasak akan meningkatkan kualitas hasil memasak.
- Memerlukan waktu yang lebih lama sekitar 15 hingga 30 menit untuk *roasting* daging dengan tulang jika dibandingkan *roasting* daging tanpa tulang dengan ukuran yang sama.

- Setiap 1 cm ketebalan daging memerlukan waktu memasak sekitar 4 hingga 5 menit.
- Biarkan daging berada di oven sekitar 10 menit setelah selesai memasak. Kuah akan lebih merata dan tidak keluar pada saat daging diiris.
- Ikan harus diletakkan di rak tengah atau bawah dengan menggunakan piring tahan panas.

Tips untuk *roasting*

Ketika daging sapi, ikan dan daging unggas diolah dengan metode *grilling*, maka warnanya akan cepat berubah menjadi cokelat, berkerak dan tidak kering. Irisan yang rata, sate dan sosis khususnya cocok untuk *roasting* sebagaimana sayuran dengan kandungan air yang tinggi seperti tomat dan bawang.

- Letakkan yang akan dibakar dengan cara *grilling* di atas rak kawat atau dalam loyang *baking* dengan rak kawat sedemikian rupa sehingga ruang yang tertutup tidak melebihi ukuran *heater*.
- Geser rak kawat atau loyang *baking* dengan *grill* ke tingkat yang diinginkan dalam oven. Apabila Anda melakukan *roasting* dengan rak kawat, geser loyang *baking* ke rak paling bawah untuk menampung tetesan lemak. Tambahkan sedikit air pada loyang agar mudah dibersihkan.

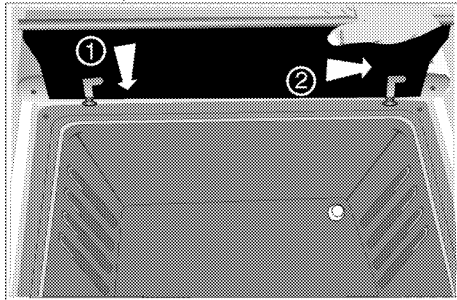


Makanan yang tidak cocok untuk *roasting* dapat menimbulkan risiko kebakaran. Hanya makanan bakar yang cocok untuk dipanaskan secara intensif melalui *roasting*. Jangan meletakkan makanan terlalu jauh di bagian belakang *grill*. Ini adalah bagian yang paling panas dan makanan berlemak dapat memantik api.

Memasang lapisan pelindung *knob*.

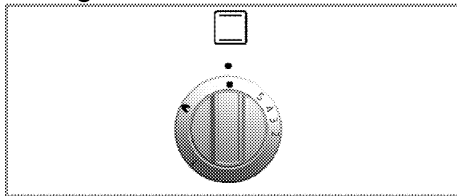
Lapisan pelindung *Knob* digunakan untuk proses *roasting* dengan pintu oven terbuka. Melindungi *control panel* dan tombol-tombol dari panas dan kotoran.

1. Buka pintu oven dan pasang lapisan pelindung *knob* pada pin di bawah *control panel*.



» Ketika lapisan pelindung *knob* dipasang, pintu oven akan tetap terbuka.

Bagaimana cara menggunakan oven gas



Oven gas dioperasikan dengan *knob* kendali oven gas. Saat berada di posisi *off* (atas), maka pasokan gas juga mati.

Menyalakan oven gas

Oven gas dinyalakan dengan menggunakan tombol penyalaaan.

1. Buka pintu oven.
2. Tekan dan tahan *knob* kendali oven gas dan putar **berlawanan arah jarum jam**.

3. Tekan tombol penyalaaan dan lepaskan lagi.
4. Tekan dan tahan *knob* kendali oven gas selama 3 hingga 5 detik.
» Ulangi langkah-langkah di atas hingga gas yang keluar berhasil dinyalakan.
5. Tekan dan tahan *knob* kendali oven gas selama 3 hingga 5 detik lagi. Pastikan gas telah dipantik dan api sudah menyala.
6. Pilih tanda *baking power/* gas yang diinginkan.
7. Jika tidak ada listrik; nyalakan gas dengan menggunakan korek gas dari lobang kendali pemantikan.



BAHAYA:

Terdapat risiko tekanan gas dan ledakan!

Jangan mencoba menyalakan gas lebih dari 15 detik. Apabila *burner* tidak terpantik dalam waktu 15 detik, matikan *knob* dan tunggu 1 menit. Buka ventilasi ruangan sebelum mencoba kembali menyalakan *burner*. Terdapat risiko tekanan gas dan ledakan!

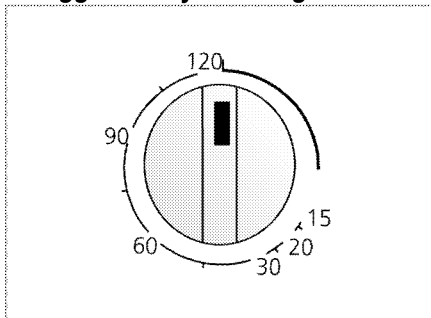
Matikan oven gas

1. Putar *knob* kendali oven gas ke posisi *off* (atas).

Tabel suhu tingkat gas

Tingkat gas	1	2	3	4	5
Suhu dalam °C	170	180	200	230	280

Menggunakan jam sebagai alarm



Jam alarm tidak berpengaruh apa pun terhadap fungsi-fungsi oven. Jam alarm hanya digunakan sebagai pengingat. Misalnya, jam alarm akan berguna jika Anda ingin membalikkan makanan yang ada di dalam oven pada rentang waktu tertentu. Jam alarm akan memberi sinyal setelah waktu yang Anda setel berakhir.

Menyetel jam alarm

1. Putar *knob* Pengaturan Waktu searah jarum jam untuk menentukan berapa lama alarm akan berbunyi.

2. *Knob* akan berputar berlawanan arah jarum jam pada akhir waktu memasak dan alarm akan berbunyi. Jam alarm tidak mematikan oven.

i Putar *knob* Fungsi berlawanan arah jarum jam ke posisi *off* untuk mematikan oven.

Tabel waktu memasak

i Rak ke-1 dari oven adalah rak **bawah**.

i Kapasitas beban maksimal loyang oven: 4 kg (8,8 lb).

i Penentuan waktu dalam diagram ini hanyalah sebagai panduan. Penentuan waktu dapat berbeda tergantung suhu makanan, ketebalan, jenis dan kesukaan Anda dalam memasak.

Letakkan piring di atas lembaran *baking* untuk mencegah tetesan ke atas dasar oven dan membantu untuk menjaga agar oven tetap bersih.

Baking dan roasting

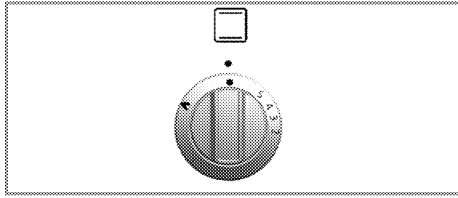
Makanan	Accessory to use	Pemanasan awal*	Tingkat rak	Posisi <i>knob</i> kendali	Waktu memasak
Pastel apel	Piring logam hitam bulat dengan diameter 20 cm di atas panggangan kawat***	10 menit	3	1	60...70 menit
Tart buah	Piring logam hitam bulat dengan diameter 20 cm di atas panggangan kawat***	10 menit	3	1	60...70 menit
Pastel	Piring logam hitam bulat dengan diameter 20 cm di atas panggangan kawat***	10 menit	3	1	60...70 menit
Kue	Baki standar**	10 menit	4	1...2	30...40 menit
Kue kering	Baki standar**	10 menit	3...4	1...2	40...50 menit
Keik	Cetakan kue di panggangan kawat***	10 menit	3	1...2	60...70 menit
Biskuit	Baki standar**	10 menit	4	1...2	30...40 menit
Kambing bakar	Baki standar**	10 menit	4...5	3	35...45 menit per 450 g + 30 menit
Sapi bakar	Baki standar**	10 menit	3...4	3	100...130 menit per 450 g + 30 menit
Kalkun	Baki standar**	10 menit	3	3	100...130 menit per 450 g + 30 menit
Ayam	Baki standar**	10 menit	3	1...2	100...130 menit per 450 g + 25 menit
<i>Casseroles</i>	Baki standar**	10 menit	4	1...2	90...120 menit [§]
Ikan	Baki standar**	10 menit	3	1...2	45...55 menit
Makaroni	Baki standar**	10 menit	4	1...2	50...55 menit
Kue kecil	Baki standar**	10 menit	3	1	40...50 menit

* dengan posisi *knob* kendali 5 / [§] tergantung banyaknya / # tergantung ukuran

** Aksesori ini mungkin tidak disertakan dengan produk.

*** Aksesori ini tidak disertakan dengan produk. Mereka adalah aksesori yang tersedia secara komersial.

Bagaimana cara menggunakan grill gas



Grill dioperasikan dengan *knob* kendali *Grill*. Dalam posisi *off* (atas), gas tidak dipasok. Pintu oven harus tetap terbuka saat *roasting*.



Permukaan panas dapat mengakibatkan luka bakar! Jauhkan anak-anak dari produk. Biarkan pintu oven tetap sedikit miring saat dibuka penuh sehingga, cipratan yang mungkin terjadi tidak akan mengenai Anda.

Menyalakan grill

Grill gas dinyalakan dengan menggunakan tombol penyalakan.

1. Buka pintu oven.
2. Tekan dan tahan *knob* kemudian putar **searah jarum jam** ke simbol *Grill*.
3. Tekan dan lepaskan tombol penyalakan. » Ulangi langkah-langkah tersebut hingga gas menyala.
4. Tekan dan tahan *knob* selama 3 hingga 5 detik lagi.
5. Pastikan *grill* menyala.
6. Apabila listrik mati, nyalakan *grill burner* dengan korek gas atau korek api.



Terdapat risiko tekanan gas dan ledakan!

Jangan mencoba menyalakan gas lebih dari 15 detik. Apabila *burner* tidak berhasil dinyalakan dalam waktu 15 detik, matikan *knob* dan tunggu 1 menit. Buka ventilasi ruangan sebelum mencoba kembali menyalakan *burner*. Terdapat risiko tekanan gas dan ledakan!

Mematikan grill

1. Putar *knob* kendali *Grill* ke posisi *Off* (atas).



Makanan yang tidak cocok untuk *roasting* dapat menimbulkan risiko kebakaran. Hanya makanan bakar yang cocok untuk *roasting* dengan panas yang intensif.

Jangan meletakkan makanan terlalu jauh di belakang *grill*. Ini adalah bagian terpanas dan makanan berlemak dapat memantik api.

Fungsi Turnspit

Setelah memilih fungsi *Grill*, tekan tombol *Turnspit*.

- Setelah memilih fungsi *Grill*, tusukkan daging sapi atau ayam pada *spit*.
- Masukkan *turnspit* ke dalam slotnya pada motor putar yang berada di bagian belakang dinding oven. Tempatkan *turnspit* pada rangka *spit*.
- Tempatkan rangka *spit* pada rak oven terkait.
- Tempatkan sebuah loyang pada salah satu rak di bawahnya untuk menampung tetesan lemak. Tuangkan sedikit air loyang agar mudah dibersihkan.
- Jangan lupa untuk melepaskan pegangan plastik *turnspit*.
- Setelah selesai memasak, pasang pegangan plastik dan keluarkan makanan Anda dari oven.

Tabel waktu memasak

i Penentuan waktu dalam diagram ini hanyalah sebagai panduan. Penentuan waktu dapat berbeda tergantung suhu makanan, ketebalan, jenis dan kesukaan Anda dalam memasak.

i Rak ke-1 dari oven adalah rak **bawah**.

Roasting dengan Grill gas

Makanan	Persiapan	Waktu Roasting #
produk roti bakar	3...10 menit
Potongan kecil daging sapi, sosis, daging asap, dll.	15...20 menit
Potongan daging, steak <i>gammon</i> , irisan ayam, dll.	Ayam dengan rak kawat diposisikan menghadap ke atas.	20...25 menit
Ikan utuh, <i>fillet</i> ikan, stik ikan	Ikan utuh dan <i>fillet</i> ikan ditempatkan di dasar <i>grill pan</i> .	10...20 menit
Ikan dalam tepung roti	15...20 menit
Produk kentang setengah matang	15...20 menit
Pizza	Ditempatan di dasar <i>grill pan</i> .	12...15 menit
<i>Roasting/browning</i> makanan	Pinggan ditempatkan di dasar kotak <i>grill</i> .	8...10 menit

tergantung pada ukuran dan ketebalan

7 Pemeliharaan dan perawatan

Informasi umum

Umur guna produk akan diperpanjang dan kemungkinan masalah akan menurun apabila produk dibersihkan secara rutin.



Putuskan produk dari pasokan listrik utama sebelum memulai pekerjaan pemeliharaan dan pembersihan. Terdapat risiko sengatan listrik!



Biarkan produk dingin sebelum Anda membersihkannya. Permukaan panas dapat mengakibatkan luka bakar!

- Bersihkan produk secara menyeluruh setiap kali setelah digunakan. Dengan cara ini maka dimungkinkan untuk membuang sisa masak lebih mudah, agar tidak terbakar pada saat perangkat digunakan kembali.
- Tidak diperlukan pembersih khusus untuk membersihkan produk. Gunakan air hangat dengan cairan pembersih, kain lembut atau spon untuk membersihkan produk dan seka dengan kain kering.
- Selalu pastikan setiap kelebihan cairan diseka dengan tuntas setelah pembersihan dan setiap tumpahan segera diseka dengan kering.
- Jangan menggunakan cairan pembersih yang mengandung asam atau klorida untuk membersihkan permukaan stainless atau *inox* dan pegangan. Gunakan kain lembut dengan deterjen cair (tidak kasar) untuk menyeka bagian-bagian tersebut dengan bersih, dengan hati-hati menyapu ke satu arah.
- **(Fitur ini adalah fitur pilihan. Fitur ini dapat saja tidak ada pada produk Anda.)**

Jangan menggunakan penggaruk logam yang kaku atau bahan pembersih kasar untuk membersihkan kaca penutup. Permukaan kaca dapat rusak.



Permukaan dapat rusak karena beberapa deterjen atau bahan pembersih

Jangan menggunakan deterjen yang terlalu keras, serbuk/krim pembersih atau benda tajam apa pun selama melakukan pembersihan.

Jangan menggunakan alat pembersih yang keras dan kasar atau penggaruk logam yang tajam untuk membersihkan kaca pintu oven karena dapat menggores permukaannya, yang dapat mengakibatkan kaca pecah.



Jangan menggunakan pembersih uap untuk membersihkan perangkat karena dapat menyebabkan sengatan listrik.

Membersihkan *hob*

Hob gas

1. Lepaskan dan bersihkan dudukan *saucepan* dan tutup *burner*.
2. Bersihkan *hob*.
3. Pasang tutup *burner* dan pastikan terpasang dengan benar.
4. Saat memasang *grill* atas, hati-hati untuk memasang dudukan *saucepan* sehingga *burner* berada di tengah.

Membersihkan *control panel*

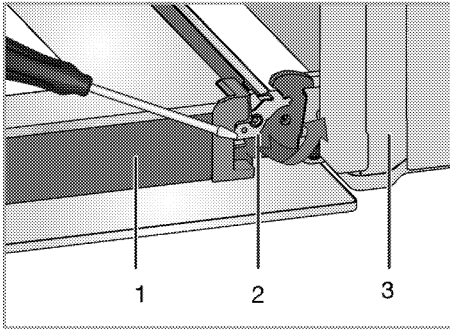
Bersihkan *control panel* dan *knob* dengan kain basah dan seka hingga kering.



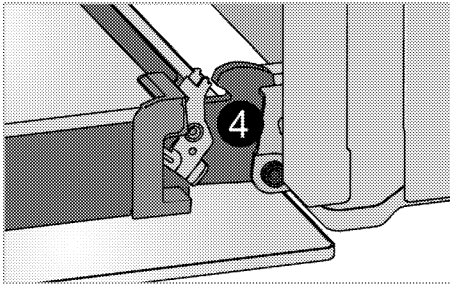
Apabila produk Anda dilengkapi dengan tombol-tombol/*knob*, jangan melepaskan tombol-tombol/*knob* kendali untuk membersihkan *control panel*. *Control panel* dapat rusak!

Melepaskan pintu oven

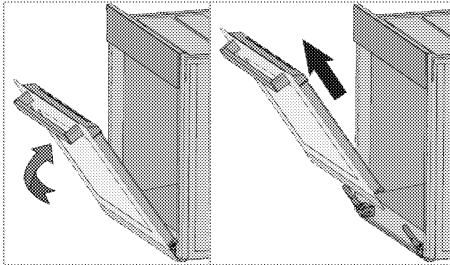
1. Buka pintu depan (1).
2. Buka klip di pangkal engsel (2) di sisi kanan dan kiri pintu depan dengan menekannya seperti yang diilustrasikan dalam gambar.



- 1 Pintu
- 2 Kunci engsel (posisi tertutup)
- 3 Oven
- 4 Kunci engsel (posisi terbuka)



- 3. Pindahkan pintu setengah ke depan.



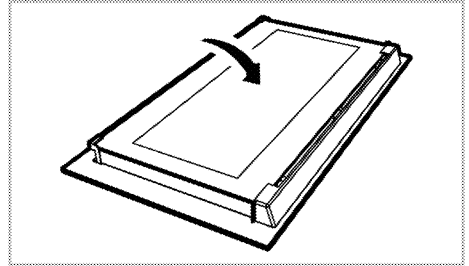
- 4. Lepaskan pintu depan dengan menariknya ke atas untuk melepaskannya dari engsel kanan dan kiri.

i Langkah-langkah yang dilakukan selama proses melepas harus dilakukan dalam urutan terbalik untuk memasang pintu. Jangan lupa untuk menutup klip di pangkal engsel saat memasang kembali pintu.

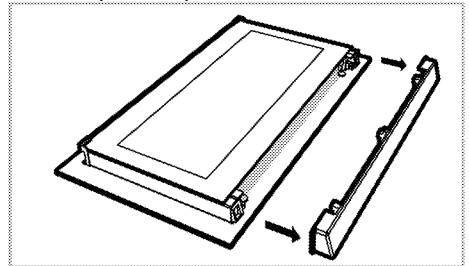
Melepas kaca bagian dalam pintu
(Fitur ini bersifat opsional. Fitur ini mungkin tidak terdapat pada produk Anda.)

Panel kaca bagian dalam pintu oven dapat dilepas untuk dibersihkan.

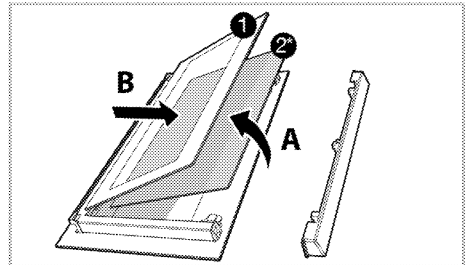
- 1. Buka pintu oven.



- 2. Tarik ke arah diri Anda dan lepaskan bagian plastik yang terpasang di bagian atas pintu depan.



- 3. Seperti diilustrasikan pada gambar, naikan sedikit panel kaca paling dalam (1) ke arah A dan tarik keluar ke arah B.



- 1 Panel kaca terdalam

- 2* Panel Kaca bagian dalam (ini mungkin tidak tersedia pada produk anda)
4. Jika produk anda dilengkapi dengan panel kaca bagian dalam; Ulangi prosedur yang sama untuk melepas panel kaca bagian dalam (2).
5. Langkah pertama untuk mengelompokkan kembali pintu adalah memasang kembali panel kaca bagian dalam (2). Tempatkan sudut talang dari panel kaca sehingga akan berada disudut talang dari slot plastik. (Jika prouk anda dilengkapi dengan panel kaca bagian dalam). Panel kaca dalam (2) harus dipasang kedalam slot plastik yang menutup panel kaca dalam (1).
6. saat memasang panel kaca terdalam (1), Pastikan sisi cetak panel menghadap ke panel kaca dalam. Penting untuk menempatkan sudut bawah panel kaca dalam (1) kedalam slot plastik bawah.
7. Dorong bagian plastik kearah bingkai hingga anda mendengar bunyi "klik".

Mengganti lampu oven



BAHAYA:

Sebelum mengganti lampu oven, pastikan bahwa produk telah diputus dari sumber listrik dan didinginkan untuk menghindari risiko sengatan listrik. Permukaan yang panas dapat menimbulkan luka bakar!



Dalam oven ini, lampu pijar dengan daya kurang dari 40 W, Tinggi kurang dari 60 mm, diameter kurang dari 30 mm atau lampu halogen dengan tipe soket G9, daya kurang dari 60 W digunakan. Lampu yang digunakan cocok untuk pengoperasian pada suhu diatas 300 °C. Lampu Oven dapat diperoleh dari agen servis resmi atau teknisi yang telah memiliki lisensi.



Posisi lampu mungkin berbeda dari gambar.



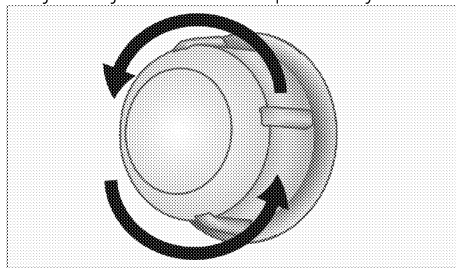
Lampu yang digunakan pada peralatan ini tidak cocok untuk penerangan ruangan rumah tangga. Lampu ini dimaksudkan untuk membantu pengguna dapat melihat bahan makanan.



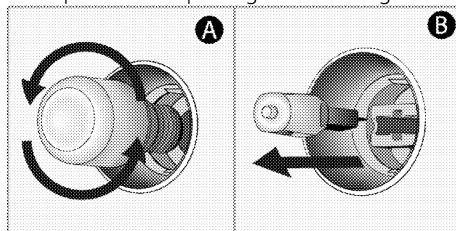
Lampu yang digunakan dalam peralatan ini harus tahan terhadap kondisi fisik ekstrim seperti suhu di atas 50° C.

Jika oven Anda dilengkapi dengan lampu bulat:

1. Putuskan sumber listrik pada produk.
2. Putar penutup kaca berlawanan arah jarum jam untuk melepaskannya.



3. Jika lampu oven Anda bertipe (A) yang ditunjukkan pada gambar di bawah, keluarkan dengan memutar seperti yang ditunjukkan dan ganti. Jika bertipe (B), tarik dan lepaskan seperti yang diperlihatkan pada gambar dan ganti.



4. Pasang penutup kaca.

8 Pemecahan masalah

Oven mengeluarkan uap saat digunakan.

- Normal sekali apabila ada uap yang keluar selama oven digunakan. >>> *Ini bukan karena kerusakan.*

Produk mengeluarkan bunyi logam saat pemanasan dan pendinginan.

- Saat bagian logam dipanaskan, logam dapat memuai dan berbunyi. >>> *Ini bukan kerusakan.*

Tidak ada percikan saat menyalakan.

- Tidak ada arus. >>> *Periksa sekering pada kotak sekering.*

Tidak ada gas.

- Klep gas utama ditutup. >>> *Buka klep gas.*
- Pipa gas bengkok. >>> *Pasang pipa gas dengan semestinya.*

Burner tidak menyala dengan baik atau tidak menyala sama sekali.

- Burner kotor. >>> *Bersihkan komponen burner.*
- Burner basah. >>> *Bersihkan komponen burner.*
- Tutup Burner tidak terpasang dengan benar. >>> *Pasang tutup burner dengan benar.*
- Klep gas ditutup. >>> *Buka klep gas.*
- Tabung gas kosong (saat menggunakan LPG). >>> *Ganti tabung gas.*



Konsultasikan dengan Teknisi Servis Resmi atau teknisi berizin atau dealer tempat Anda membeli produk apabila Anda tidak dapat memecahkan permasalahan meskipun Anda telah melaksanakan petunjuk-petunjuk dalam bagian ini. Jangan mencoba memperbaiki produk cacat oleh Anda sendiri.

Produk ini diimport oleh:

PT. BEKO APPLIANCES INDONESIA,
The Plaza Office Tower Lt. 22 Unit F2-F3
Jl. MH. Thamrin Kav 28-30 Jakarta, Indonesia 10350
Telp : 021-2918-9229, Fax. : 021-2918-9228
Servis Beko : 0800 -100 - 2356

Produk ini dibuat oleh:

Arcelik A.S., Cooking Appliances Plant,
Yukarisoku Mah. Arcelik Sk No:1
14300 Bolu, Turkey
MADE in Turkey