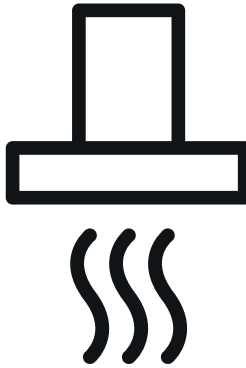




Pengisap Asap Tungku

Panduan



Kulkas Mesin Cuci Air Conditioner Kitchen	 Home Appliances
<small>INFO & LAYANAN HUBUNGI KAMI</small>	0800 100 2356
<small>Produk ini diimport oleh : PT. BEKO APPLIANCES INDONESIA The Plaza Office Tower, 22th Floor F-24-F-3, Jakarta 10360</small>	

HCB93041XB

ID



01M-8804813200-2721-03





Silakan baca buku panduan ini terlebih dahulu!

Pelanggan yang Terhormat

Terima kasih karena telah memilih produk Beko. Kami berharap Anda mendapatkan hasil terbaik dari produk Anda yang telah diproduksi dengan kualitas tinggi dan teknologi mutakhir. Oleh karenanya, silakan baca keseluruhan dokumen panduan pengguna ini secara seksama sebelum menggunakan produk dan simpan sebagai referensi untuk penggunaan pada masa mendatang. Jika Anda menyerahkan produk kepada orang lain, berikan pula panduan penggunaannya. Ikuti semua peringatan dan informasi pada panduan pengguna. Ingatlah bahwa panduan pengguna ini juga berlaku untuk beberapa model lain. Perbedaan antara model dijelaskan secara jelas pada panduan.

Makna Simbol

Simbol-simbol berikut ini digunakan pada beragam bagian pada panduan ini:

	Informasi penting dan petunjuk yang berguna tentang penggunaan.
	PERINGATAN: Peringatan untuk situasi berbahaya tentang keamanan kehidupan dan properti
	Peringatan untuk kejutan listrik.
	Peringatan untuk permukaan panas



Produk ini telah diproduksi pada pabrik yang ramah lingkungan tanpa memberikan bahaya apapun pada lingkungan.

DAFTAR ISI

1 Instruksi keamanan dan lingkungan penting	4
1.1 Keamanan umum	4
1.1.1 Keamanan listrik	4
1.1.2 Keamanan produk	5
1.1.3 Keamanan anak-anak	6
1.2 Penggunaan yang ditujukan	6
1.3 Kepatuhan terhadap Arahan WEEE dan pembuangan produk limbah	7
1.4 Informasi kemasan	7
2 Spesifikasi teknis peralatan Anda	8
2.1 Kendali dan Bagian	8
2.2 Data teknis	8
3 Memasang peralatan Anda	9
3.1 Pengeboran dinding dan pemasangan alat penyangga	9
3.1.1 Pemasangan di dinding	9
3.2 Menyejajarkan badan pengisap asap	9
3.3 Sambungan	10
3.3.1 Sitem pembuangan udara mode saluran	10
3.3.2 Ducted	10
3.4 Perakitan cerobong asap	10
3.4.1 Cerobong asap atas	10
3.4.2 Cerobong asap bawah	11
4 Mengoperasikan peralatan Anda	12
5 Pembersihan dan pemeliharaan	13
5.1 Permukaan	13
5.2 Penyaring permukaan aluminium	13
5.3 Penggantian lampu	13
6 Penyelesaian masalah	14

Bagian ini mengandung instruksi keamanan yang akan membantu melindungi dari risiko cedera personal atau kerusakan properti. Kegagalan untuk mengikuti instruksi ini membatalkan garansi yang diberikan.

1.1 Keamanan umum

- Selalu pastikan prosedur pemasangan dan perbaikan dilakukan oleh Agen Layanan Resmi. Perusahaan produsen tidak akan bertanggung jawab atas kerusakan yang mungkin disebabkan oleh orang yang tak berwenang.
- Perangkat ini tidak ditujukan untuk penggunaan oleh orang (termasuk anak-anak) dengan kemampuan fisik, sensoris atau mental yang menurun, atau kurang pengalaman atau pengetahuan. Anak-anak harus diawasi untuk memastikan bahwa mereka tidak bermain-main dengan peralatan.

1.1.1 Keamanan listrik

- Selalu cabut peralatan dari pasokan utama selama operasi pemasangan, pemeliharaan, pembersihan dan perbaikan.
- Jika kabel listrik cacat, kabel harus diganti oleh orang yang berkompeten yang disertifikasi oleh produsen, layanan purna jual atau yang sama (lebih disukai teknisi listrik) atau orang yang dijelaskan oleh importir.
- Tegangan operasional adalah 220 hingga 240 volt.

- Jika perangkat memiliki kegagalan, peralatan tidak boleh dioperasikan kecuali diperbaiki oleh Agen Layanan Resmi. Terdapat risiko kejutan listrik!
- Jangan arahkan kabel listrik dekat kompor tanam. Jika tidak kabel listrik dapat menyebabkan kebakaran karena meleleh dengan mudah.
- Jangan pernah tancapkan pengisap asap sebelum pemasangan diselesaikan.
- Untuk mendapatkan kinerja terbaik, konduktor eksternal harus tidak boleh lebih panjang dari 4 m. Konduktor tidak boleh mengandung lebih dari 2 sudut tegak lurus (90°) dan diameter harus minimal $\phi 120$ mm.
- Cabut peralatan dari pipa saluran utama sebelum melakukan intervensi apapun pada bagian internal perangkat.
- Gunakan peralatan hanya dengan saklar yang dibumikan saja.

1.1.2 Keamanan produk

- Anda dapat menggunakan pipa dengan diameter 120 mm atau 150 mm pada sambungan cerobong pengisap asap.
- Jangan buat sambungan menuju cerobong yang tersambung dengan kompor, saluran pembuangan asap atau cerobong dengan api yang membesar. Amati peraturan yang

Instruksi keamanan dan lingkungan penting

ditetapkan oleh otoritas tentang pelepasan saluran pembuangan udara.

- Jangan operasikan pengisap asap tanpa penyaring aluminium dan jangan pindahkan penyaring ketika sedang beroperasi.
- Jangan pernah sentuh lampu pengisap asap ketika sedang beroperasi untuk waktu yang lama. Lampu yang panas dapat membakar tangan Anda.
- Hindari api besar di bawah produk. Jika tidak, partikel pada penyaring minyak dapat menyala dan menyebabkan kebakaran.
- Nyalakan pengisap asap kompor tanam setelah menempatkan panci atau wajan di atasnya. Jika tidak, panas yang tinggi dapat merusak bentuk bagian tertentu dari produk Anda
- Matikan kompor tanam sebelum mengambil panci atau wajan.
- Hindari material yang mudah terbakar di bawah pengisap asap.
- Minyak dapat terbakar ketika menggoreng makanan. Oleh karenanya, berhati-hatilah terhadap kain dan tirai.
- Jangan pernah tinggalkan tungku tanpa dijaga ketika menggoreng makanan; jika tidak minyak panas dapat menyebabkan kebakaran.
- Terdapat risiko kebakaran jika pengisap asap Anda tidak dibersihkan pada periode waktu yang ditentukan.
- Sangat berhati-hatilah dan gunakan sarung tangan ketika membersihkan pengisap asap.
- Kami menyarankan Anda untuk mengoperasikan peralatan beberapa menit sebelum mulai memasak untuk meningkatkan daya pengisapan. Oleh karenanya, Anda akan mendapatkan daya pengisapan yang terus-menerus dan stabil ketika uap muncul.
- Operasikan pengisap asap Anda 15 menit lagi setelah akhir memasak atau menggoreng untuk menghilangkan bau dan uap memasak di dapur.
- Ketika pengisap asap digunakan, khususnya bersama dengan peralatan memasak gas, pastikan bahwa lingkungan memiliki ventilasi dengan udara yang bersih.
- Perhatikan untuk tidak menyambungkan peralatan pada cerobong yang digunakan oleh perangkat non listrik (Misal, cerobong pemanas).

- Pengoperasian pengisap asap yang terus-menerus dan lembut dan perangkat lain yang memerlukan udara hanya memungkinkan ketika tekanan rendah sebesar 4 pa (0,04 mbar) dicapai, dan oleh karenanya penyerapan gas kembali dihindari. Hal ini hanya dapat dicapai dengan cara udara yang berasal dari pembukaan yang tidak tertutup (pintu, jendela, pembukaan ventilasi atau ukuran teknis lainnya). Berikan perhatian utama untuk memberikan aliran udara yang mencukupi. Cerobong yang menyediakan masuknya/keluarannya udara tidak mencukupi untuk tujuan ini.

1.1.3 Keamanan anak -anak

- Material kemasan berbahaya bagi anak-anak. Simpan material kemasan pada tempat yang aman yang tidak dapat dicapai anak-anak.
- Peralatan listrik berbahaya bagi anak-anak. Jauhkan anak-anak dari produk. Jangan biarkan anak-anak bermain dengan peralatan.

Peralatan dapat digunakan oleh anak-anak yang berusia 8 tahun atau lebih dan dengan orang-orang yang memiliki keterbatasan kemampuan fisik, sensoris atau mental atau yang tidak memiliki pengetahuan dan pengalaman, selama mereka diawasi terkait dengan penggunaan produk dengan aman atau mereka diinstruksikan sesuai dengan hal itu dan memahami risiko menggunakan produk. Anak-anak tidak boleh bermain dengan peralatan.

- **PERHATIAN** : Bagian yang dapat diakses dapat memanas ketika digunakan dengan perangkat memasak.

1.2 Penggunaan yang ditujukan

- Peralatan ini ditujukan untuk penggunaan rumah tangga. Peralatan tidak cocok untuk penggunaan komersial dan tidak boleh digunakan diluar penggunaannya yang ditujukan.
- Produsen tidak akan bertanggung jawab atas kerusakan apapun yang disebabkan oleh penggunaan atau penanganan yang tidak tepat. Masa servis produk anda adalah 10 tahun. Periode ini diperlukan untuk ketersediaan spare parts untuk keberfungsian produk yang tepat.
- **PERINGATAN**: Kegagalan untuk memasang sekrup sesuai dengan instruksi yang diberikan pada panduan dapat menyebabkan bahaya listrik.

1.3 Kepatuhan terhadap Arahan WEEE dan pembuangan produk limbah



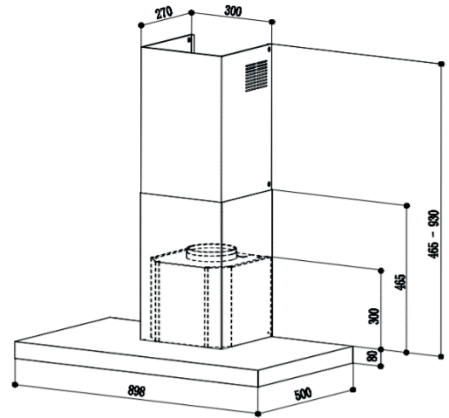
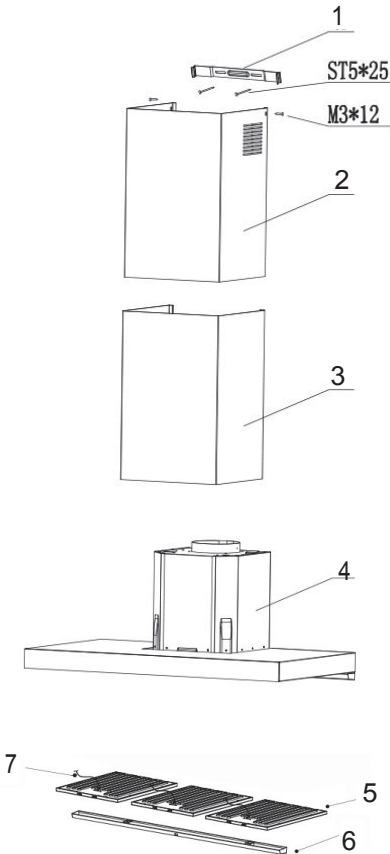
Produk ini sesuai dengan Arahan EU WEEE (2012/19/EU). Produk ini menanggung simbol klasifikasi untuk limbah perlengkapan listrik dan elektronik.

Produk ini telah diproduksi dengan bagian dan material berkualitas tinggi yang dapat digunakan kembali dan cocok untuk daur ulang. Jangan buang produk limbah dengan limbah rumah tangga normal dan limbah lain pada akhir masa pakainya. Bawalah ke pusat pengumpula untuk daur ulang perlengkapan listrik dan elektronik. Silakan konsultasikan dengan otoritas setempat untuk mempelajari tentang pusat pengumpula ini.

1.4 Informasi Kemasan



Kemasan produk dibuat dari material yang dapat didaur ulang sesuai dengan Peraturan Nasional Kami. Jangan buang material kemasan bersama dengan limbah rumah tangga atau limbah lainnya. Bawalah ke titik pengumpula material kemasan yang ditunjuk oleh otoritas setempat.



2.1 Kendali dan bagian

1. Alat Penyangga Pemasangan Cerobong Asap
2. Tutup Cerobong Asap Atas
3. Tutup Cerobong Asap Bawah
4. Mangkuk (tempat) Motor
5. Baffle Penyaring
6. Kabel keamanan
7. Cangkir minyak panjang

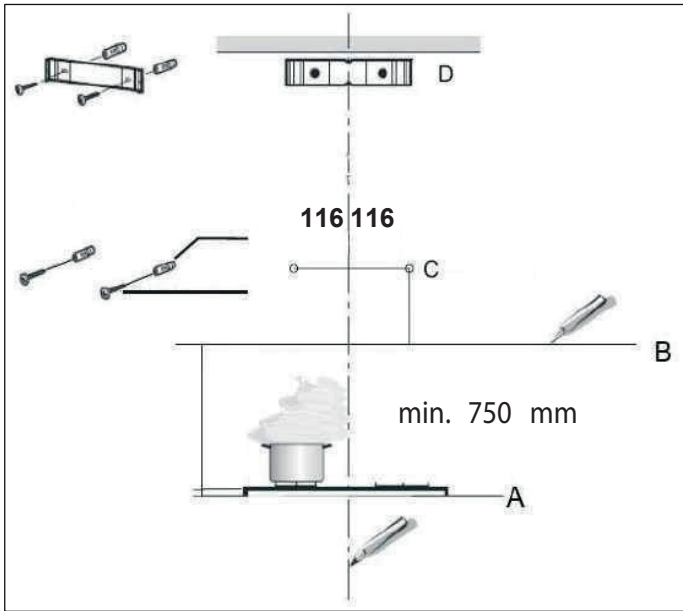
2.2 Data teknis

Konsumsi Daya	220-240V ~50Hz
Penyerapan	400W

Tanda-tanda pada produk atau nilai-nilai yang disebutkan pada dokumen lain yang disediakan dengan produk adalah nilai-nilai yang didapatkan dalam kondisi laboratorium menurut standar yang relevan. Nilai-nilai ini dapat bervariasi bergantung pada kondisi operasional dan lingkungan produk.

3 Memasang peralatan Anda

3.1 Pengeboran Dinding dan pemasangan alat penyangga



3.1.1 Pemasangan di dinding

- Gambar satu garis vertikal pada tengah dinding.
- Dari puncak bangku (lihat A), gambarlah satu garis horizontal (lihat B) di atas tingkat ketinggian pemasangan minimal.
- Tandai titik acuan pada C, ulangi langkah ini pada sisi lain.
- Bor lubang \varnothing 8mm pada pusat titik penandaan. Masukkan colokan dinding pada dinding.
- Pasang badan pengisap asap pada dinding menggunakan 2 sekrup (ST5 x 25) screw, kencangkan sekrup dengan kuat.

Perhatian: Sesuaikan penyejajaran badan pengisap asap jika diperlukan .

- Tempatkan alat penyangga pemasangan di dinding pada tingkat ketinggian yang diinginkan, sejajarkan pusat alat penyangga pada garis vertikal (lihat D).
- Tandai pusat lubang alat penyangga dan bor

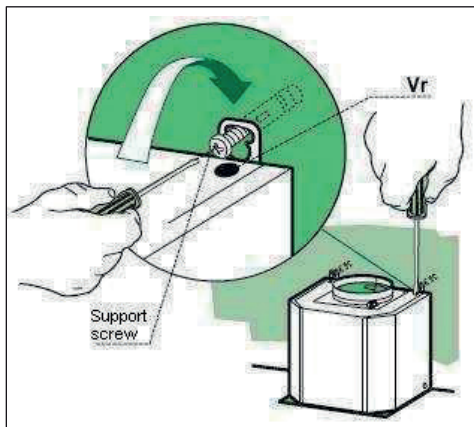
lubang \varnothing 8mm. Masukkan colokan dinding pada dinding. Amankan alat penyangga pemasangan dengan kuat menggunakan s sekrup (ST5 x 25).

- Pasang penutup cerobong asap atas pada kedua alat penyangga pemasangan menggunakan 2 sekrup (M3 x 12)
- Geser penutup bawah cerobong asap ke bawah, dan pastikan penutup terpasang dengan baik diatas badan pengisap asap.

3.2 Menyejajarkan badan pengisap asap

- Sebelum memasang badan pengisap asap, sesuaikan dua sekrup yang terletak pada titik pemasangan badan pengisap asap.
- Kaitkan badan pengisap asap ke sekrup pendukung dan kencangkan sekrup sepenuhnya.
- Sesuaikan sekrup pada tingkat badan pengisap asap.

3 Memasang peralatan Anda



3.3 Sambungan

3.3.1 Sistem pem buangan udara mode pipa

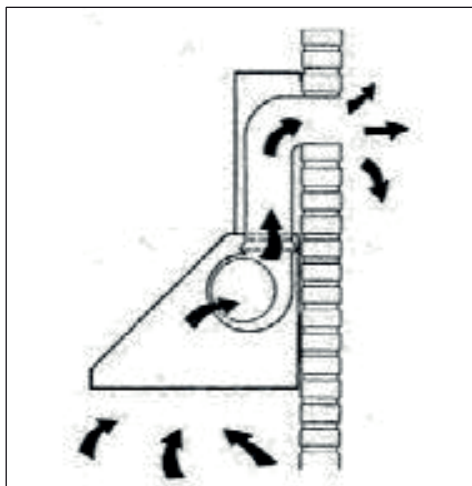
- Ketika memasang mode pipa, sambungkan pengisap asap pada cerobong asap menggunakan baik pipa yang fleksibel atau kaku dengan diameter $\varnothing 150\text{mm}$.
- Pasang pipa pada posisi menggunakan penjepit pipa yang mencukup (tidak disediakan).

3.3.2 Saluran

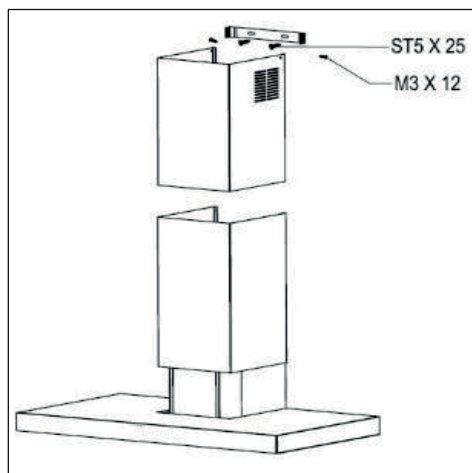
Anda dapat memilih untuk memasang pengisap asap sebagai mode saluran: :

- Mode saluran (mode ventilasi)

Pada cara ini, udara ditarik menuju pengisap asap, lemak diperangkap pada penyaring aluminium. Bau, uap dan kondensasi kemudian dibuang keluar. Pada mode ini, hanya penyaring aluminium yang dipasang.



3.4 Perakitan cerobong asap



3.4.1 Cerobong asap atas

Sedikit lebarkan dua sisi cerobong asap atas dan kaitkan keduanya dibelakang alat penyangga pemasangan, memastikan bahwa keduanya terpasang dengan baik. Kencangkan sisi alat penyangga menggunakan 4 sekrup (M3X12).

3.4.2 Cerobong Asap Bawah

- Sedikit lebarkan dua sisi cerobong asap dan kaitkan keduanya diantara cerobong asap atas dan dinding, pastikan bahwa semuanya terpasang dengan baik.
- Pasang bagian bawah secara lateral pada badan pengisap asap menggunakan 2 sekrup (ST4X8).

4 Mengoperasikan peralatan Anda



Pengisap asap dilengkapi dengan kendali elektronik sentuh yang terletak pada ujung depan dari rentang kanopi pengisap asap.

OFF mode

Memiliki simbol yang muncul pada panel. Simbol warna abu-abu terletak pada sisi kiri panel.

ON mode s

Gunakan sentuhan jari Anda pada simbol selama 2 detik, simbol panel kendali akan menyala

Simbol + / -

Sentuh pada simbol motor ekstraktor akan mulai beroperasi pada kecepatan yang diinginkan hingga 4 atau 0 (berhenti).

- 1 Kecepatan rendah
- 2 Kecepatan sedang
- 3 Kecepatan tinggi
- 4 Kecepatan ekstra tinggi
- 0 Berhenti

Simbol Lampu

Untuk menyalakan lampu, sentuh pada simbol, bola lampu menyala dan lampu simbol akan berubah menjadi lampu merah.

Pengatur waktu Tunda

Sentuh simbol pengatur waktu Tunda sekali untuk mengaktifkan pengatur waktu Tunda periode singkat, pengisap asap tungku akan beroperasi selama 3 menit dan mati.

Setelah mengaktifkan fungsi pengatur waktu Tunda periode singkat, lampu simbol akan berubah merah dan akan berkedip.

Sentuh simbol pengatur waktu Tunda dua kali untuk mengaktifkan fungsi pengatur waktu periode lama, pengisap asap tungku akan

beroperasi selama 7 menit dan mati.

Setelah mengaktifkan fungsi pengatur waktu Tunda periode lama, simbol lampu akan berubah merah dan menyala terus-menerus.

5.1 Permukaan

Cuci dengan air sabun hangat dan spons yang lembut. Jangan pernah gunakan deterjen abrasif, sabut gosok, sabut baja atau pelarut pada bagian apapun dari peralatan ini karena hal ini akan menyebabkan kerusakan yang tidak dapat diperbaiki. Keringkan alat pengisap dapur menggunakan kain yang tidak menghasilkan bulu-bulu halus.

5.2 Penyaring permukaan aluminium

Cuci pada mesin pencuci piring, disarankan untuk menyusunnya secara vertikal untuk menghindari sisa makanan menempel padanya. Atau rendam pada agen pengurai lemak hingga minyak larut dan bilas menggunakan pancuran, kemudian bilas.

5.3 Penggantian lampu

Sebelum mencoba mengganti lampu, pastikan bahwa saklar lampu mati. Lepaskan lampu yang rusak dan ganti dengan lampu LED maksimal 3W.

Gejala	Kemungkinan penyebab	Tindakan
Motor tidak bekerja	Tidak ada pasokan listrik	Pastikan kabel tersambungkan dengan benar.
		Atur ulang pemutus sirkuit.
Aliran udara buruk	Penyaring aluminium tersumbat	Bersihkan penyaring dan ganti ketika kering.
	Penyaring arang tersumbat	Ganti penyaring arang dengan seperangkat penyaring yang baru.
Motor berputar namun tidak ada aliran udara	Katup kupu-kupu macet	Hubungi teknisi.
Motor memotong setelah beberapa menit	Perangkat keamanan temperatur tinggi teraktifkan.	Dapur tidak memiliki ventilasi yang mencukupi.
	Pengisap asap dipasang terlalu dekat dengan kompor masak	Pengisap asap harus setidaknya 75 cm – 65 cm dari kompor.
Oli menetes ke kompor	Penyaring aluminium jenuh	Cuci penyaring aluminium
Suara berputar	Objek asing bersentuhan dengan bilah kipas	Hubungi teknisi
Lampu tidak menyala	Lampu terbakar	Ganti lampu.
	Lampu longgar.	Kencangkan lampu.

Produk ini diimport oleh:

PT. BEKO APPLIANCES INDONESIA
The Plaza Office Tower Lt. 22 Unit F2-F3
Jl. MH. Thamrin Kav 28-30 Jakarta, Indonesia 10350
Telp : 021-2918-9229
Fax. : 021-2918-9228
Servis Beko : 0800 -100 - 2356

Produk ini dibuat oleh:

Homs Electrodomeestic Zhuhai Co.,Ltd.
Sector A, Unit 21, Jiechong Industrial Area, Xiangzhou District,Zhuhai City,
Guangdong Province, China 519075
Made in China

Arçelik A.Ş.
Karaağaç Caddesi No: 2-6, 34445,
Sütlüce, İstanbul, Türkiye

www.beko.com