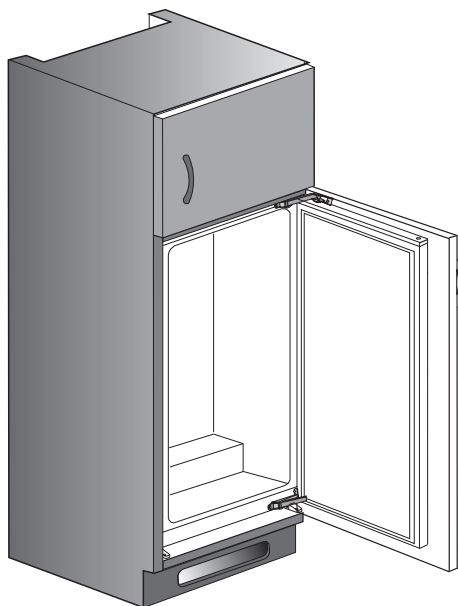
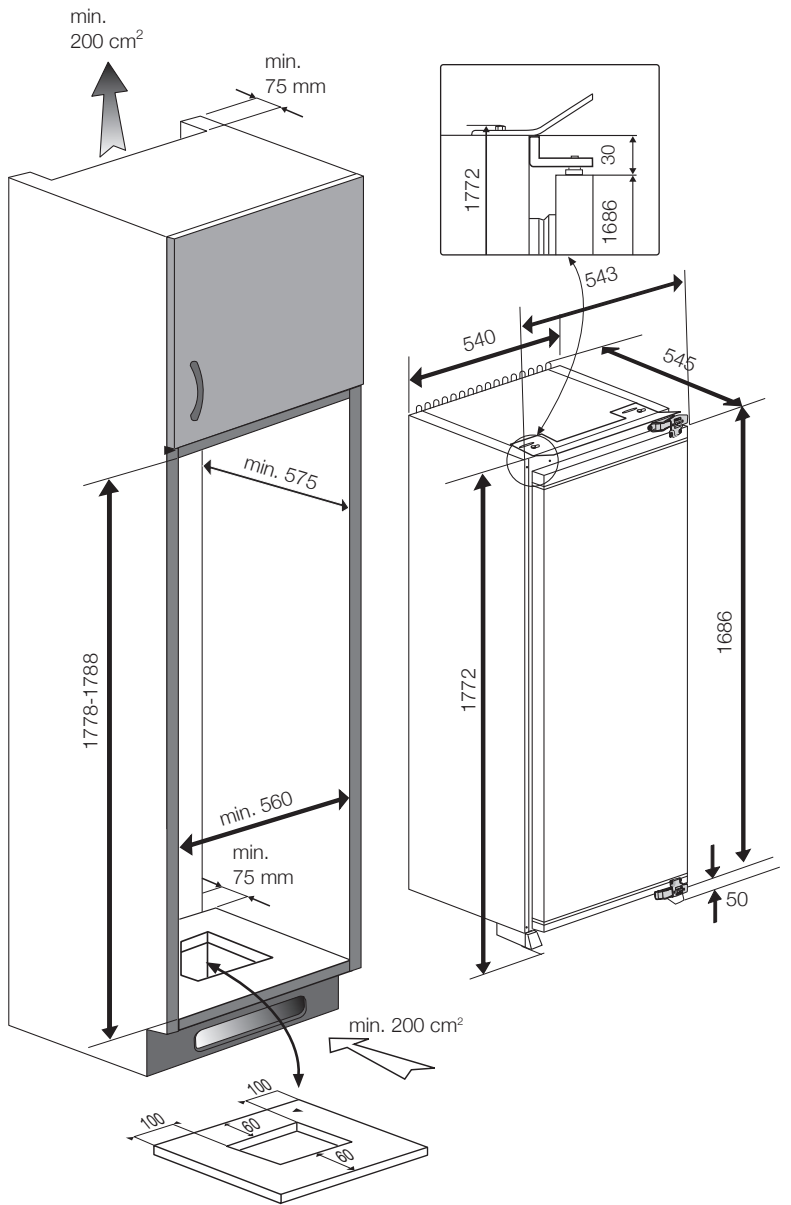


tr  
en  
de  
fr  
nl  
da  
es  
pt  
sv  
fi  
no  
el

Montaj Talimatları  
Installation instructions  
Hinweise zur Installation und zum Aufstellungsort  
Instructions d'installation  
Aanwijzingen voor de installatie  
Installation  
Instrucciones de instalación  
Instruções de instalação  
Installationsanvisningar  
Asennusohjeet  
Installasjon  
Οδηγίες εγκατάστασης

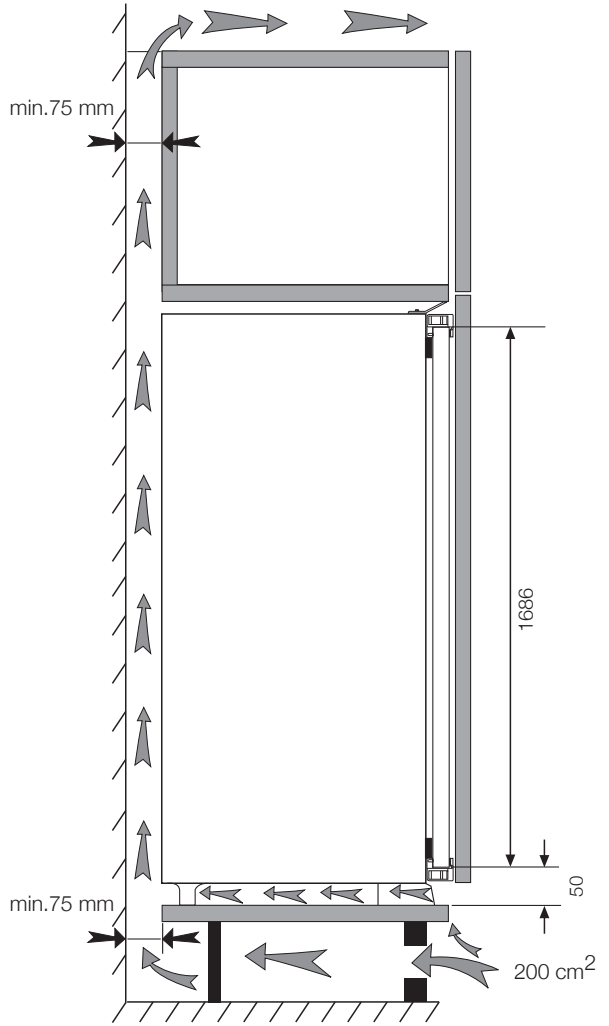
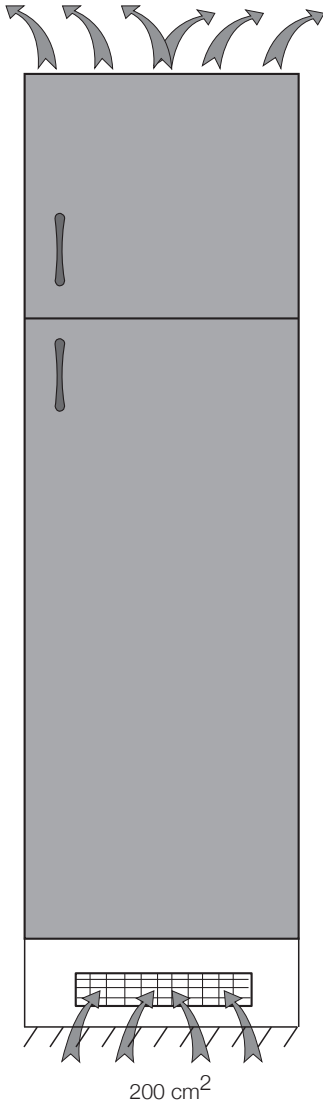


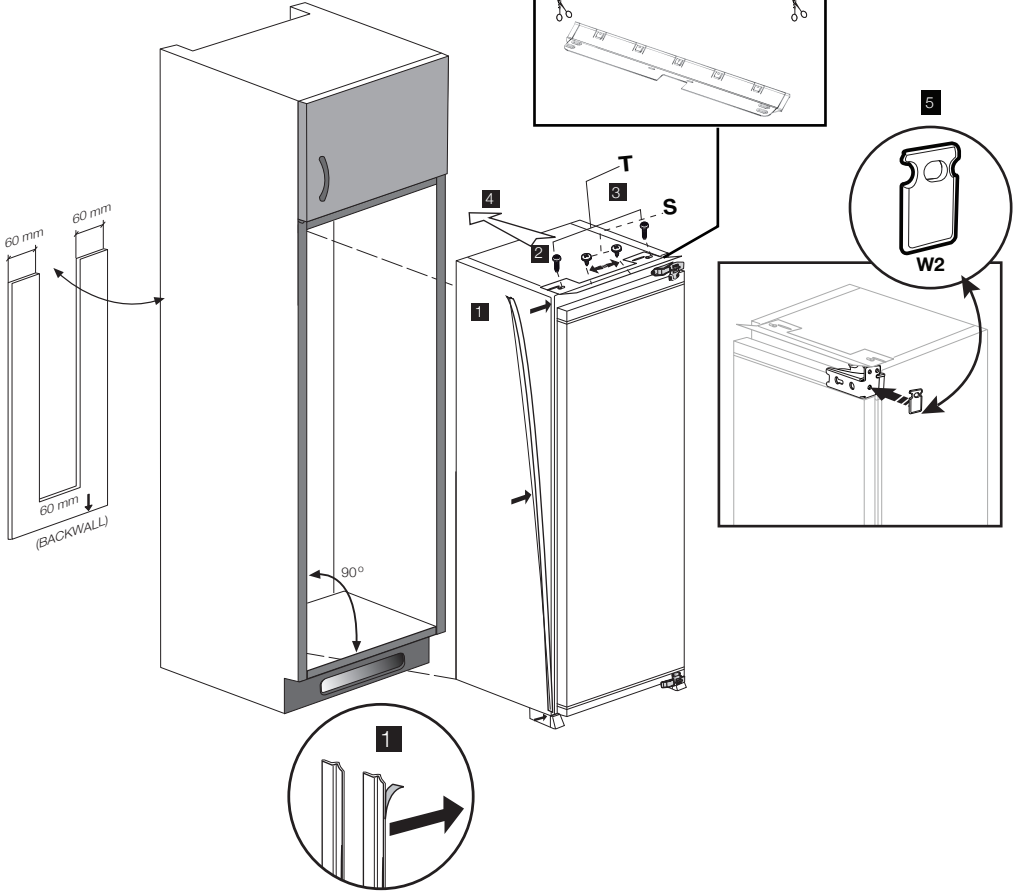
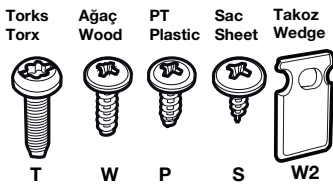


Enerji tasarrufu için buzdolabı arkasında yeterli hava sirkülasyonu sağlanmalıdır. Bu amaçla buzdolabının içine yerleştirileceği ahşap kabinin arka yüzeyi kapatılmamalıdır.

The backwall of the wooden cabinet must be left open completely to kitchen wall in order to allow sufficient air circulation to cool down the condenser unit for energy efficiency.

Die Rückseite des Holzschrankes muss zur Küchenwand hin vollständig offen bleiben, damit eine ausreichende Luftzirkulation für die Abkühlung des Kondensators zur Gewährleistung der Energieeffizienz sorgt.





**Not:** 2-3 numara ile gösterilen montaj adımımda üst bağlantı plastiğini kaydırabilmek için bağlantının yapıldığı vidaları tam sıkmayınız.

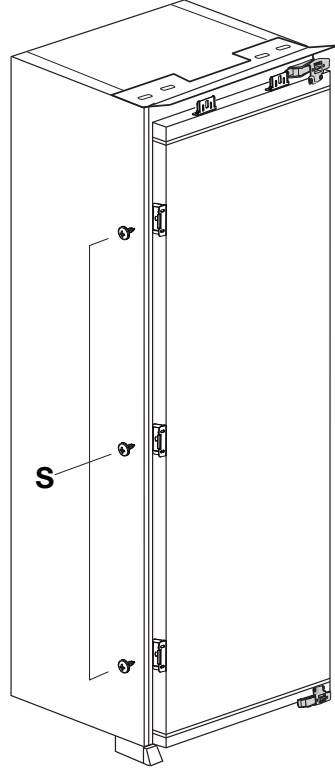
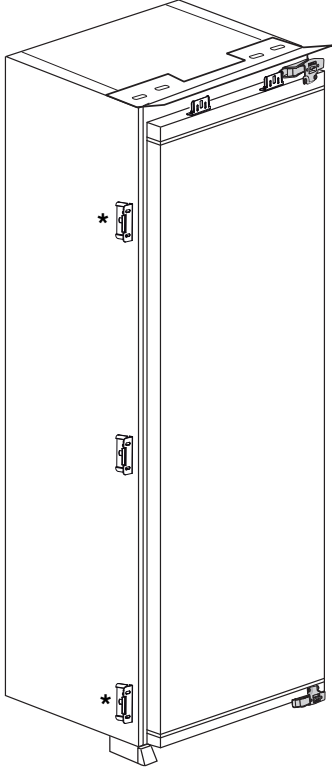
Üst bağlantı plastiğinin yan taraflarında bulunan kulakların, menteşe tarafında olan kısmı kesilerek ürün üzerine bağlanmalıdır.

**Note:** Installation step for 2, screws for connecting top plastic part should not be screwed tight, because of you need to adjust left-right.

Before connecting plastic part on refrigerator, you should cut the left or right extension part that is the same side with hinge. (shown in picture)

**Hinweis:** Installationsschritt 2: Die Schrauben zum Fixieren des Kunststoffteils sollten nicht zu fest angezogen werden, da sich das Kunststoffteil ansonsten nach links oder rechts verschieben kann.

Bevor Sie das Kunststoffteil mit dem Kühlschrank verbinden, sollten Sie das linke oder rechte Verlängerungsteil abschneiden, das sich an derselben Seite wie das Gelenk befindet (siehe Abbildung).



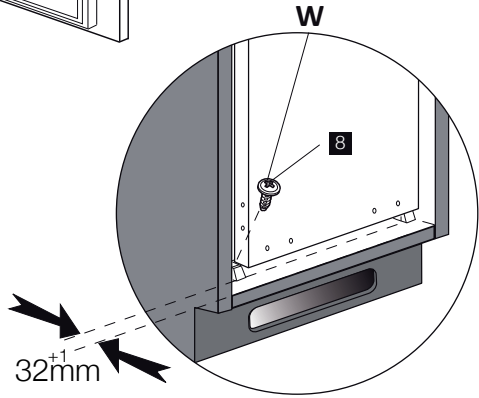
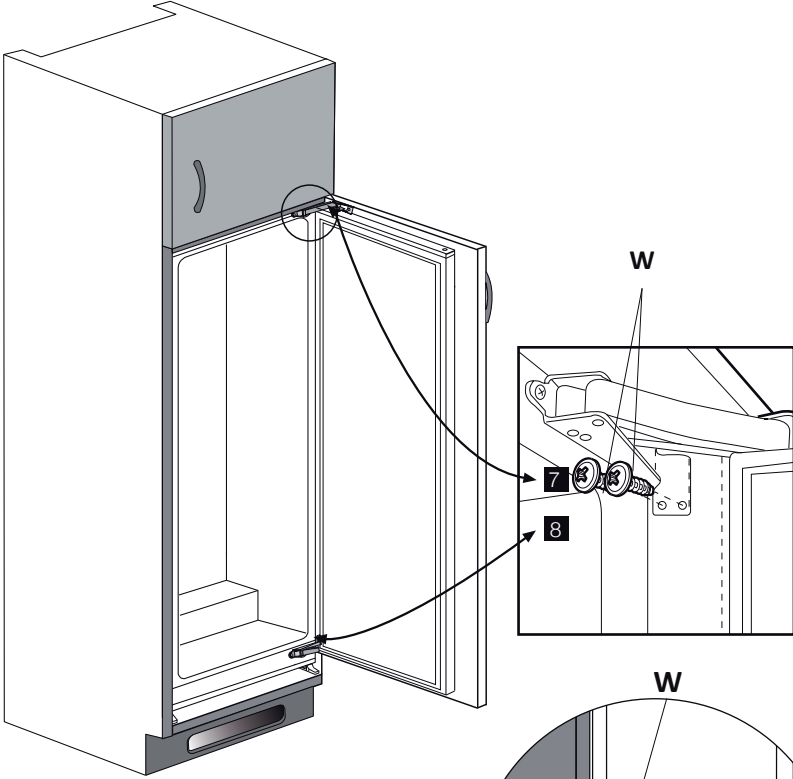
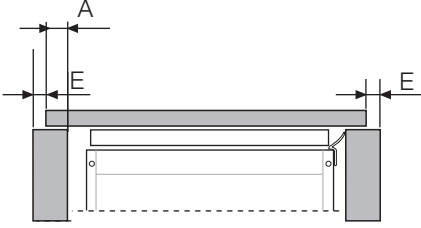
Not: "\*" ile gösterilen parçalar, dekor kapının parçalı olması durumunda kullanılması önerilir. (opsiyoneldir.)

Note: These parts that are signed "\*" should be used for pieced decor furniture door. (Optional)

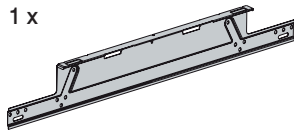
**Top view** E = 2 mm is recommended.

**Üst görünüş** E = 2 mm tavsiye edilir.

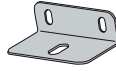
**Ansicht von oben** E = 2 mm empfohlen



1 x



2 x



2 x



2 x



2 x



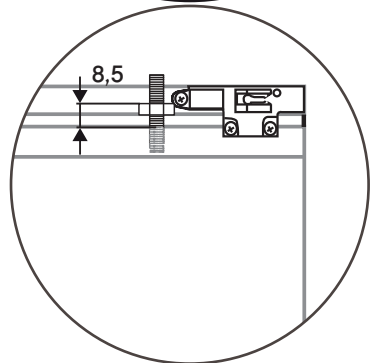
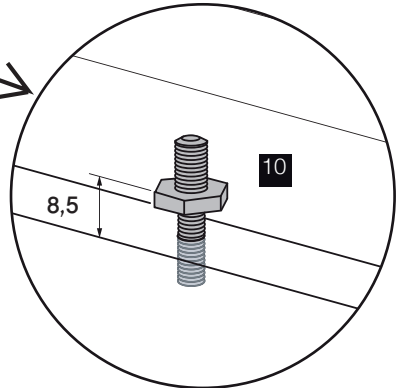
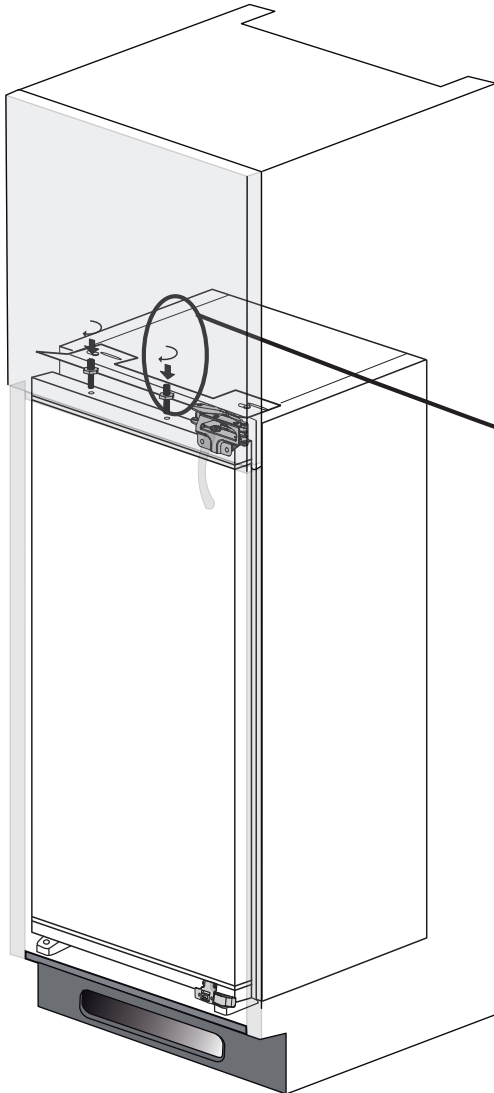
2 x

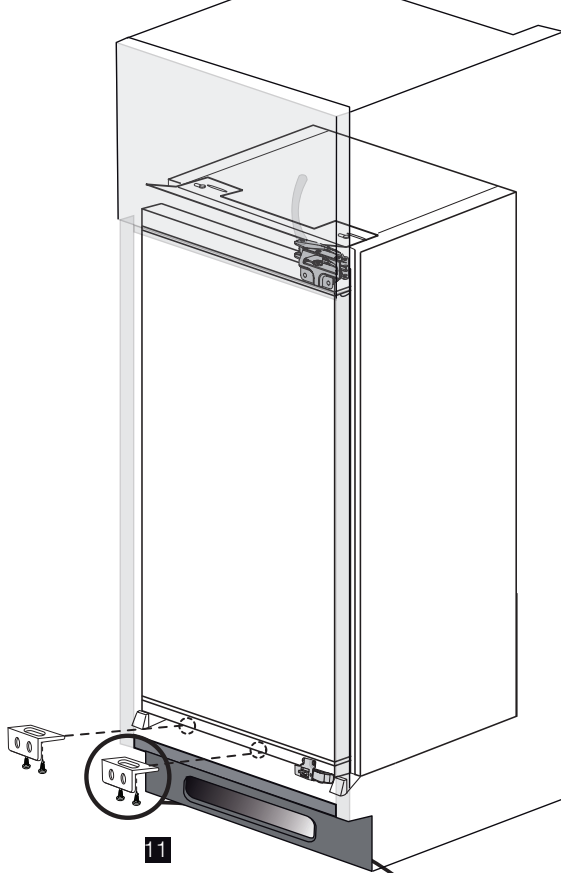


2 x

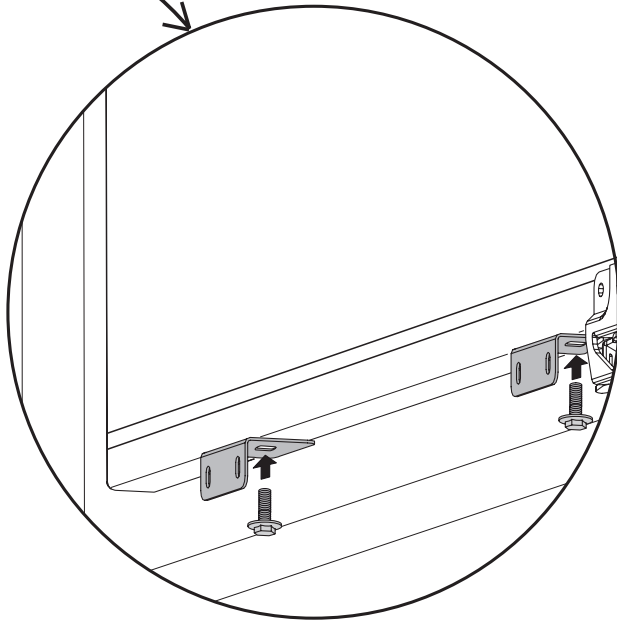


1 x

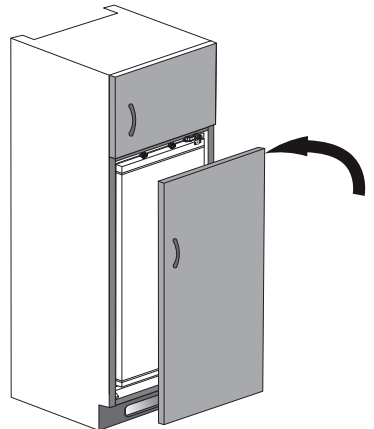
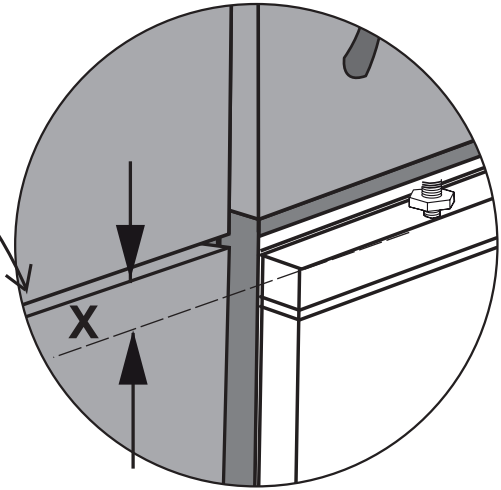
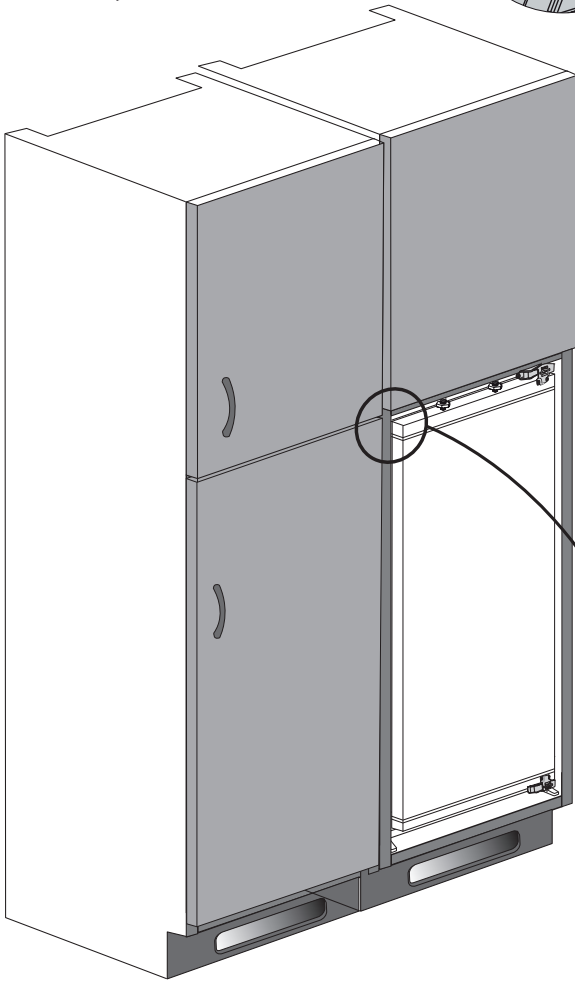
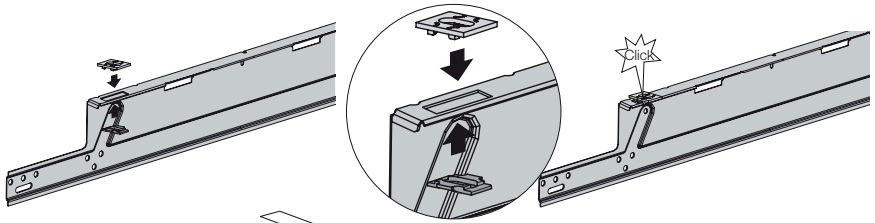


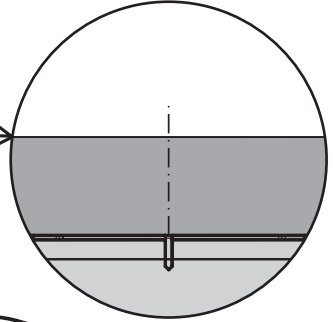
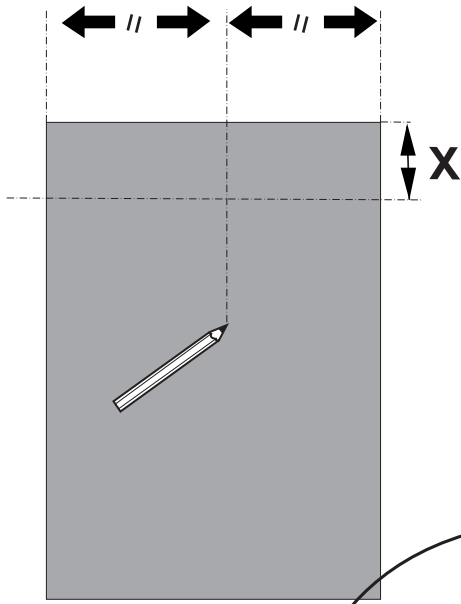


11

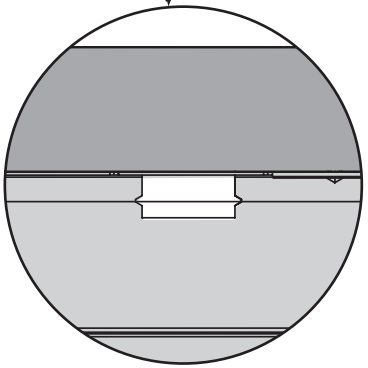
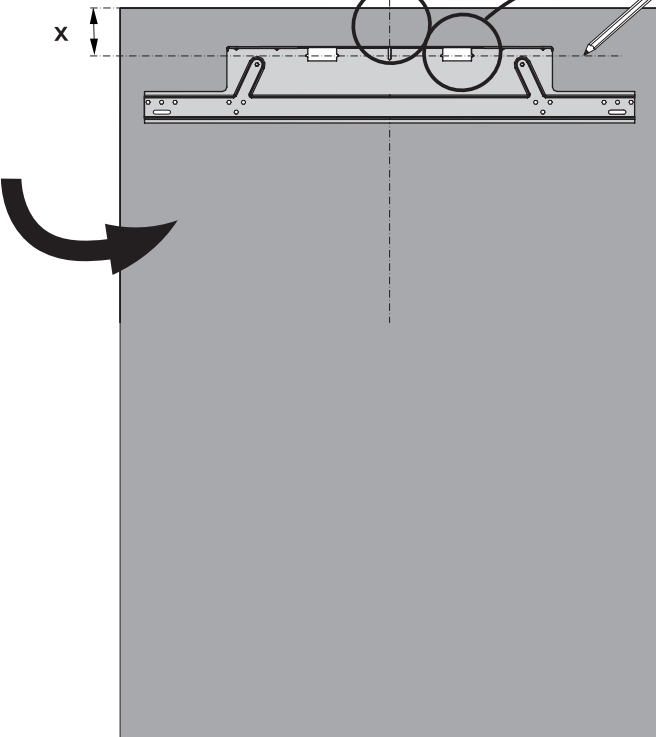




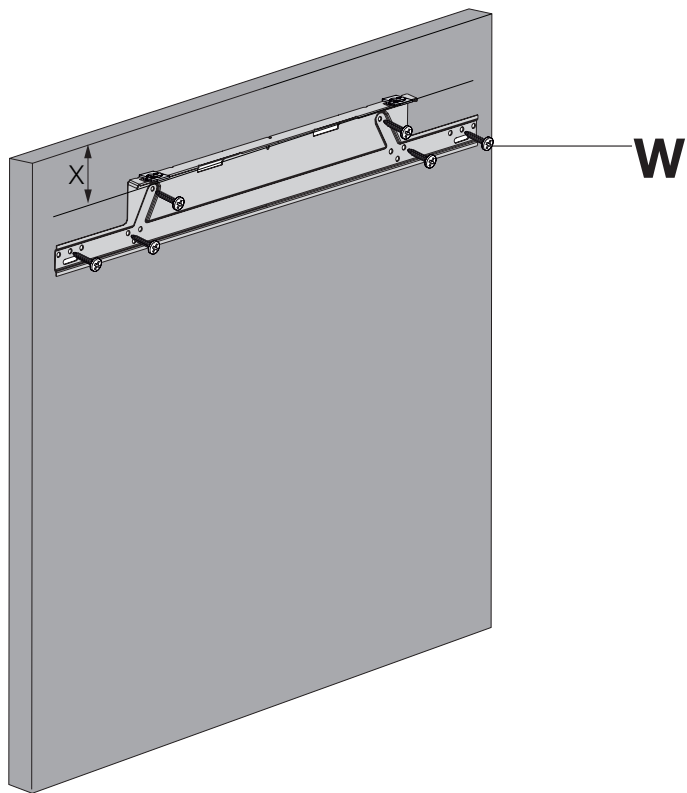




12



13



14

