



Krāsns
Lietotāja rokasgrāmata
Forno
Manuale utente



CSS 42014 FW

LV / IT

585.3002.40/R.AH/30.04.2021/3-2
7720888321

Lūdzu, vispirms izlasiet šo lietošanas rokasgrāmatu!

Cienījamais pircēj!

Paldies, ka izvēlējāties Beko produktu. Mēs ceram, ka šī iekārta, kas izgatavota ar augstu kvalitāti un modernu tehnoloģiju, jums nodrošinās vislabākos rezultātus. Tādēļ lūdzam pirms šīs iekārtas izmantošanas rūpīgi izlasīt visu lietošanas rokasgrāmatu un citus pievienotos dokumentus saglabāt tos atsaucei arī nākotnē. Ja atdosiet šo iekārtu kādam citam, pievienojiet tai arī šo lietošanas rokasgrāmatu. Ņemiet vērā visus šajā lietošanas rokasgrāmatā dotos brīdinājumus un norādījumus.

Atcerieties, ka šī lietošanas rokasgrāmatā var attiekties arī uz vairākiem citiem modeļiem. Šajā rokasgrāmatā būs norādītas atšķirības starp modeļiem.

Simbolu paskaidrojums

Šajā lietošanas rokasgrāmatā ir izmantoti tālāk norādītie simboli.



Svarīga informācija vai noderīgi ieteikumi par izmantošanu.



Brīdinājums par dzīvībai un īpašumam bīstamām situācijām



Brīdinājums par elektriskās strāvas triecienu



Brīdinājums par aizdegšanās risku



Brīdinājums par karstām virsmām



Arçelik A.Ş.

Karaağaç caddesi No:2-6
34445 Sütlüce/Istanbul/TURKEY

Made in TURKEY

**1 Svarīgi norādījumi un
brīdinājumi par drošību un
vides aizsardzību 4**

Vispārējā drošība.....	4
Drošība gāzes izmantošanas laikā	5
Elektriskā drošība.....	6
Produkta drošība.....	7
Paredzētā lietošana	10
Bērnu drošība	10
Atbrīvošanās no vecās iekārtas	11
Atbrīvošanās no iepakojuma materiāla	11

2 Vispārīgā informācija 12

Pārskats	12
Iepakojuma saturs	13
Tehniskā specifikācija	14
Inžektora tabula.....	15

3 Uzstādīšana 16

Pirms uzstādīšanas	16
Uzstādīšana un pievienošana	18
Gāzes konversija	22
Atbrīvošanās no vecās iekārtas	24

4 Sagatavošana 25

Padomi par elektroenerģijas taupīšanu....	25
Sākotnējā izmantošana.....	25

Iekārtas pirmā tīrīšanas reize.....	25
Sākotnējā sakarsēšana	25

5 Plīts virsmas izmantošana 27

Vispārīga informācija par ēdiena gatavošanu	27
Plīts virsmu izmantošana	27

6 Krāsns izmantošana 29

Vispārīga informācija par cepšanu, apcepšanu un grilēšanu.....	29
Elektriskās krāsns izmantošana	29
Darba režīmi	29
Ēdiena gatavošanas laika tabula	30

7 Apkope un tīrīšana 32

Vispārīga informācija.....	32
Plīts virsmas tīrīšana.....	32
Vadības paneļa tīrīšana	33
Krāsns tīrīšana.....	33
Cepeškrāsns durvju tīrīšana.....	34
Iekšējo stikla durvju izņemšana	35
Krāsns lampas nomaiņšana.....	35

8 Traucējummeklēšana 37

1 Svarīgi norādījumi un brīdinājumi par drošību un vides aizsardzību

Šajā sadaļā ir drošības noteikumi, kas palīdzēs izvairīties no traumas vai īpašuma bojājuma riska. Šo noteikumu neievērošana atcelts jebkuru garantiju.

Vispārējā drošība

- Šo iekārtu var izmantot bērni vecumā no 8 gadiem un personas ar mazākām fiziskajām, garīgajām un uztveres spējām vai bez pieredzes un zināšanām, ja vien šīs personas netiek uzraudzītas vai nav saņēmušas norādījumus par iekārtas drošu izmantošanu un sapratušas saistītos riskus. Bērni nedrīkst spēlēties ar šo iekārtu. Tīrīšanu un apkopi nedrīkst veikt bērni, kuri netiek uzraudzīti.
 - Ierīci nedrīkst izmantot personas (tai skaitā bērni) ar kustību traucējumiem, invaliditāti vai garīgās veselības traucējumiem, vai bez specifiskām zināšanām un pieredzes, izņemot gadījumus, kad šīs personas tiek uzraudzītas vai ir saņēmušas atbilstošu instruktāžu.
- Nodrošiniet, lai bērni nespēlējas ar šo iekārtu.
- Ja iekārta tiek nodota citai personai personīgai lietošanai vai kā lietota prece, ir jānodod arī lietotāja rokasgrāmata, iekārtas uzlīmes un citi saistītie dokumenti un daļas.
 - Nekādā gadījumā nelieciet mašīnu uz tepiķa. Tas var aizkavēt gaisa plūsmu zem iekārtas un izraisīt elektrisko daļu pārkaršanu. Tas izraisīs iekārtas darbības traucējumus.
 - Uzstādīšanu un remontu vienmēr jāveic pilnvarotam pakalpojuma sniedzējam. Ražotājs neuzņemsies atbildību par bojājumiem, kas radušies nepilnvarotu personu veiktu darbību rezultātā, un tas var atcelt iekārtas garantiju. Pirms uzstādīšanas uzmanīgi izlasiet instrukcijas.
 - Neizmantojiet iekārtu, ja tā ir bojāta vai ja redzams kāds bojājums.

- Pēc katras izmantošanas reizes pārbaudiet, vai iekārtas funkciju pārslēgi ir novietoti izslēgtā pozīcijā.

Drošība gāzes izmantošanas laikā

- Jebkurus darbus, kas saistīti ar gāzes aprīkojumu un sistēmām, drīkst veikt tikai pilnvaroti speciālisti.
- Pirms uzstādīšanas pārliedzinieties, ka vietējie piegādes nosacījumi (gāzes tips un gāzes spiediens) un iekārtas noregulētie parametri ir savietojami.
- Šī iekārta nav pievienota sadegšanas produktu nosūkņēšanas ierīcei. Tā var tikt uzstādīta un pievienota atbilstoši spēkā esošajiem uzstādīšanas noteikumiem. Īpaša uzmanība jāpievērš attiecīgajām prasībām par ventilāciju; skatiet *Pirms uzstādīšanas, Lappuse 16*
- **UZMANĪBU!** Gāzes iekārtas izmantošana rada karstumu, mitrumu un sadegšanas produktus telpā, kurā tā ir novietota. Nodrošiniet virtuvē labu ventilāciju, it īpaši iekārtas izmantošanas laikā: turiet atvērtus dabiskos ventilācijas avotus vai

- uzstādiet mehānisku ventilācijas iekārtu (mehānisko nosūcēju). Ilgstoša, intensīva iekārtas izmantošana var radīt nepieciešamību pēc papildu ventilācijas, piemēram, mehāniskās ventilācijas – ja tāda tiek izmantota – jaudas palielināšanas.
- Regulāri jāpārbauda, vai gāzes iekārtas un sistēmas pareizi darbojas. Regulatoru, šļūteni un tās apskavu ir regulāri jāpārbauda un jānomaina pēc ražotāja ieteiktā laika paiešanas vai nepieciešamības gadījumā.
- Regulāri tīriet gāzes degļus. Liesmām jābūt zilā krāsā un vienmērīgām.
- Šo izstrādājumu jālieto telpā, kurā darbojas pareizi uzstādīts un noregulēts oglekļa monoksīda jeb tvana gāzes sensors. Nodrošiniet, lai oglekļa monoksīda sensors darbotos pareizi un tiktu bieži apkopts. Oglekļa monoksīda sensors jāuzstāda ne vairāk kā 2 metru attālumā no izstrādājuma.
- Gāzes iekārtām nepieciešama laba sadegšana. Ja sadegšana ir

nepilnīga, var rasties tvana gāze (CO). Tvana gāze ir bezkrāsaina un ļoti indīga gāze bez jebkādas smaržas, kas ir letāla pat ļoti nelielās devās.

- Pieprasiet gāzes ārkārtas izsaukuma dienesta tālruna numuru un informāciju par drošības pasākumiem gadījumā, ja jūtama gāzes smaka.

Ko darīt, ja jūtama gāzes smaka

- Neizmantojiet atklātu liesmu un nesmēķējiet! Neizmantojiet elektrības ieslēgšanas/izslēgšanas pogas (piem., lampas pogu, durvju zvanu utt.). Neizmantojiet fiksēto vai mobilo tālruni. Sprādziena un intoksikācijas risks!
- Atveriet durvis un logus.
- Aizveriet visus gāzes iekārtu un gāzes skaitītāju ventilus.
- Pārbaudiet, vai visas caurules un savienojumi ir cieši savienoti. Ja vēl arvien jūtama gāzes smaka, atstājiet dzīvokli.
- Brīdiniet kaimiņus.

- Izsauciet ugunsdzēsējus. Izmantojiet tālruni ārpus mājas.
- Neejiet iekšā ēkā, ja vien nav paziņots, ka tas ir droši.

Elektriskā drošība

- Ja iekārta ir bojāta, to nevajadzētu izmantot, kamēr iekārtu nav salabojis pilnvarots pakalpojuma sniedzējs. Pastāv elektriskās strāvas trieciena risks.
- Pievienojiet iekārtu tikai pie iezemētas kontaktligzdas/elektrolīnijas ar tabulā “Tehniskās specifikācijas” norādītajām vērtībām atbilstošu spriegumu un aizsardzību. Neatkarīgi no tā, vai iekārtai ir vai nav transformators, lieciet iekārtu iezemēt kvalificētam elektriķim. Mūsu uzņēmums nebūs atbildīgs par problēmām, kas radīsies iekārtu izmantojot bez iezemējuma atbilstoši vietējiem noteikumiem.
- Nekādā gadījumā nemazgājiet iekārtu, uz tās uzlejot vai uzšļakstot ūdeni! Pastāv elektriskās strāvas trieciena risks.

- Nekādā gadījumā neaiztieciot kontaktspraudni ar mitrām rokām. Nekādā gadījumā neatvienojiet iekārtu no kontaktligzdas, to velkot aiz kabeļa. Vienmēr velciet aiz kontaktspraudņa.
 - Iekārtas uzstādīšanas, apkopes, tīrīšanas un remonta laikā to jāatvieno no barošanas avota.
 - Ja iekārtas barošanas savienojuma kabelis ir bojāts, lai izvairītos no riska tā nomaiņa jāuztic ražotājam, ražotāja pakalpojumu sniedzējam vai līdzīgi kvalificētām personām.
 - Iekārta jāuzstāda tā, lai to varētu pilnīgi atvienot no tīkla. Atbilstoši konstrukcijas prasībām, jābūt iespējamai atvienošanai vai nu ar barošanas vada kontaktspraudni, vai ar fiksētā elektroinstalācijā iebūvētu slēdzi.
 - Krāsns izmantošanas laikā tās aizmugurējā virsma sakarst. Pārliecinieties, ka gāzes/elektriskais savienojums nepieskaras aizmugurējai virsmai, jo tas var sabojāt savienojumus.
 - Neiespiediet strāvas vadu starp krāsns durvīm un rāmi, un novietojiet to virs karstām virsmām. Pretējā gadījumā kabeļu izolācija var izkust, radīt īssavienojumu un aizdegties.
 - Jebkurus darbus, kas saistīti ar elektroaprīkojumu un sistēmām, vajadzētu veikt tikai pilnvarotiem un kvalificētiem speciālistiem.
 - Bojājuma gadījumā izslēdziet iekārtu un atvienojiet no strāvas avota. Lai to izdarītu, atvienojiet atbilstošo mājas drošinātāju.
 - Pārliecinieties, vai drošinātāja pretestība atbilst produkta specifikācijai.
- Produkta drošība**
- **BRĪDINĀJUMS:** Šī iekārta un tās ārējās daļas lietošanas laikā sakarst. Rīkojieties uzmanīgi un nepieskarieties sildelementiem. Par 8 gadiem jaunāki bērni nedrīkst atrasties iekārtas tuvumā, ja vien viņi netiek pastāvīgi uzraudzīti.
 - Nekādā gadījumā neielietojiet iekārtu tad, kad jūsu spriešanas spējas vai koordinācija ir pasliktinājusies

alkohola un/vai medikamentu lietošanas rezultātā.

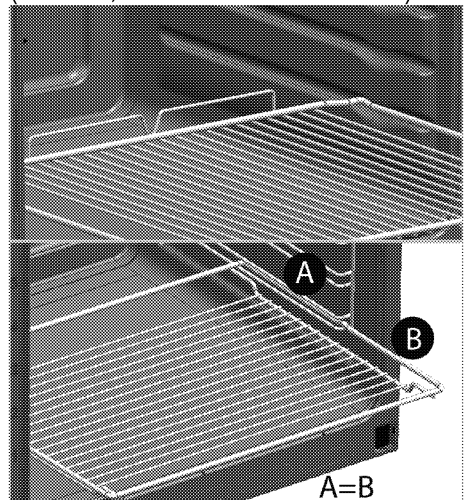
- Uzmanieties, ja traukos atrodas alkoholiskie dzērieni. Alkohols augstā temperatūrā izgaro un var izraisīt ugunsgrēku, jo nonākot saskarē ar karstām virsmām var aizdegties.
- Nenovietojiet blakus iekārtai viegli uzliesmojošus materiālus, jo izmantošanas laikā iekārtas sāni var sakarst.
- Šī iekārta izmantošanas laikā sakarst. Rīkojieties uzmanīgi un nepieskarieties sildelementiem krāsns iekšpusē.
- Neaizsprostojiet ventilācijas atveres.
- Nekarsējiet cepeškrāsnī aizvērtas skārdenes un stikla burkas. Burkā var sakrāties spiediens un burka var uzsprāgt.
- Nelieciet cepešpannas, traukus vai alumīnija foliju tieši uz cepeškrāsns pamatnes. Siltuma uzkrāšanās var sabojāt cepeškrāsns pamatni.
- Neizmantojiet asus tīrīšanas līdzekļus vai asus metāla skrāpjus cepeškrāsns durvju stikla tīrīšanai, jo tie var

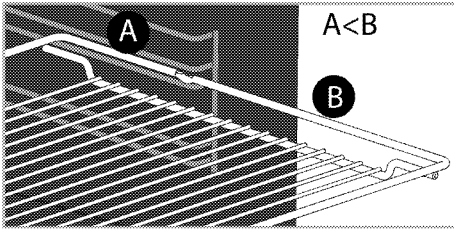
saskrāpēt virsmu un rezultātā stikls var ieplaisāt.

- Ierīces tīrīšanai neizmantojiet tvaika tīrītājus, jo tas var izraisīt elektriskās strāvas triecienu.
- (Atšķiras atkarībā no iekārtas modeļa.)

Pareiza stieplu plaukta un paplātes novietošana uz stieplu režģiem

Stieplu plaukta un/vai paplātes pareiza novietošana uz plaukta ir ļoti svarīga. Iebīdi stieplu plauktu vai paplāti starp 2 slīdēm. Pirms pārtikas novietošanas uz grila vai paplātes pārlicinieties, vai tie ir stabili ievietoti. (Lūdzu, skatiet attēlu tālāk.)





- Neizmantojiet iekārtu, ja priekšējo durvju stikls ir izņemts vai ieplaisājis.
- Karstā cepeškrāsnī ievietojot ēdienus un tos izņemot no cepeškrāsns, vienmēr izmantojiet siltumizturīgus virtuves cimds.
- Iekārtu nedrīkst uzstādīt aiz dekoratīvajām durvīm, pretējā gadījumā tā var pārkarst.
- Iekārta ir jānovieto tieši uz grīdas. To nedrīkst novietot uz pamatnes vai paaugstinājuma.
- **BRĪDINĀJUMS:** Ar taukiem un eļļu gatavota ēdiena atstāšana uz ieslēgtas plīts bez uzraudzības var izraisīt ugunsgrēku. NEKAD nemēģiniet nodzēst uguni ar ūdeni, bet izslēdziet iekārtu un nosedziet liesmu, piemēram, ar vāku vai ugunsdzēsamo segu.
- **UZMANĪBU!** Ēdiena gatavošanas process ir jāuzrauga. Ātras ēdiena gatavošanas process ir jāuzrauga nepārtraukti.
- **BRĪDINĀJUMS:** Lai novērstu strāvas trieciena draudus, pirms lampas nomaiņas

pārlicinieties, ka ierīces strāvas vads ir atvienots vai ir izslēgts slēdzis.

- Neaizveriet augšējo vāku pirms sildriņķu vai degļu atdzišanas. Pirms atvēršanas augšējo vāku noslaukiet, lai izvairītos no ūdens izlīšanas cepeškrāns aizmugurē un iekšpusē.

- **BRĪDINĀJUMS:** Aizdeģšanās risks! Neglabājiet lietas uz ēdiena gatavošanas virsmām.

Lai nodrošinātu iekārtas ugunsdrošību, rīkojieties šādi.

- Pārliedcinieties, ka spraudkontakts labi atbilst kontaktligzdai, kā arī nedzirksteļo.
- Neizmantojiet bojātu vai iepīsušu vadu vai pagarinātāju, atskaitot oriģinālo vadu.
- Nodrošiniet, lai uz iekārtas ligzdas nenokļūst šķidrums vai mitrums.
- Pārliedcinieties, vai ierīce pievienota gāzes avotam un nenotiek gāzes noplūde.

Paredzētā lietošana

- Šī iekārta ir paredzēta izmantošanai mājāsaimniecībā. Tās lietošana komerciālām vajadzībām nav pieļaujama.
- **UZMANĪBU!** Šī iekārta ir paredzēta tikai ēdiena gatavošanai. To nevajadzētu izmantot nekādiem citiem mērķiem, piemēram, telpas apsildīšanai.
- Ražotājs neuzņemsies atbildību par bojājumiem, kas radušies nepareizas

izmantošanas vai apiešanās rezultātā.

- Krāsns var tikt izmantota ēdiena atlaidināšanai, cepšanai, apcepšanai un grilēšanai.

Bērnū drošība

- **BRĪDINĀJUMS:** Ārējās daļas lietošanas laikā var sakarst. Neļaujiet tuvumā atrasties maziem bērniem.
- Iepakojuma materiāli var būt bīstami bērniem. Neļaujiet bērniem spēlēties ar iepakojuma materiāliem. Lūdzu, atbrīvojieties no visām iepakojuma daļām atbilstoši vides standartiem.
- Elektriskās un/vai gāzes iekārtas ir bīstamas bērniem. Iekārtas darbības laikā neļaujiet bērniem atrasties tās tuvumā, un neļaujiet bērniem spēlēties ar iekārtu.
- Nenovietojiet virs iekārtas nekādus priekšmetus, pēc kuriem bērni varētu sniegties.
- Kad krāsns durvis ir atvērtas, nelieciet uz tām smagus priekšmetus un neļaujiet bērniem uz tām sēdēt. Tas var izraisīt krāsns apgāšanos vai sabojāt durvju eņģes.

Atbrīvošanās no vecās iekārtas

Atbilstība EEIA direktīvai un atkritumu pārstrāde:



Šī iekārta atbilst ES EEIA direktīvas (2012/19/ES) prasībām. Šis izstrādājums ir marķēts ar elektrisko un elektronisko iekārtu atkritumu (EEAI) klasifikācijas simbolu.

Šī iekārta ir izgatavota no augstas kvalitātes detaļām un materiāliem, kas ir atkārtoti izmantojami un piemēroti otrreizējai pārstrādei. Pēc iekārtas kalpošanas laika beigām neizmetiet to kopā ar parastajiem māsaimniecības un citiem atkritumiem. Nogādājiet to elektrisko un elektronisko iekārtu savākšanas centrā, lai varētu veikt otrreizējo pārstrādi. Plašāku informāciju par savākšanas centriem varat uzzināt vietējā pašvaldībā.

Atbilstība direktīvai par bīstamo vielu ierobežošanu elektroniskajā un elektriskajā aprīkojumā:

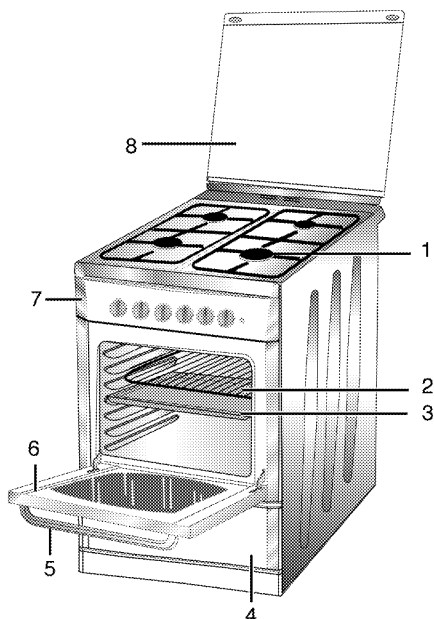
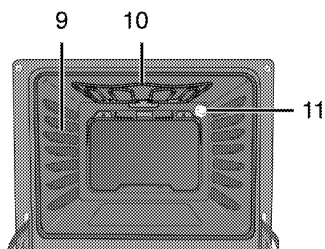
Jūsu nopirktā iekārta atbilst ES direktīvas par bīstamo vielu ierobežošanu elektroniskajā un elektriskajā aprīkojumā (2011/65/ES) prasībām. Tās sastāvā nav šajā direktīvā norādīto kaitīgo un aizliegto materiālu.

Atbrīvošanās no iepakojuma materiāla

- Iepakojuma materiāli ir bīstami bērniem. Turiet iepakojuma materiālus drošā vietā, kurā tiem nevar piekļūt bērni. Iekārtas iepakojuma materiāli ir izgatavoti no otrreizēji pārstrādājamiem materiāliem. Atbrīvojieties no tiem pareizi un sašķirojiet atbilstoši noteikumiem par atkritumu pārstrādi. Neatbrīvojieties no tiem kopā ar parastajiem māsaimniecības atkritumiem.

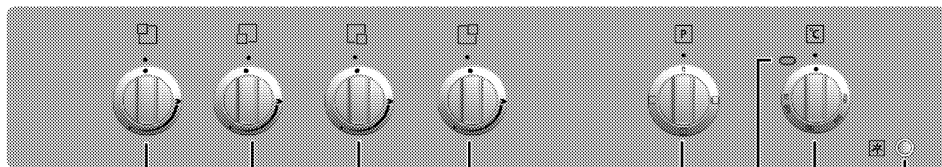
2 Vispārīgā informācija

Pārskats



- 1 Degļa plāksne
- 2 Stieplu plaukts
- 3 Panna
- 4 Apakšējā daļa
- 5 Rokturis
- 6 Priekšējās durvis

- 7 Vadības panelis
- 8 Augšējais vāks
- 9 Plaukta stāvokļi
- 10 Augšējais sildelements
- 11 Lampa



- 1 Parasts deglis Aizmugures kreisā puse
- 2 Papildu deglis Priekšpusē kreisā puse
- 3 Ātri izmantojams deglis Priekšpusē labā puse

- 4 Parasts deglis Aizmugures labā puse
- 5 Funkciju pārslēgs
- 6 Termostata lampa
- 7 Termostata pārslēgs
- 8 Aizdedzes poga

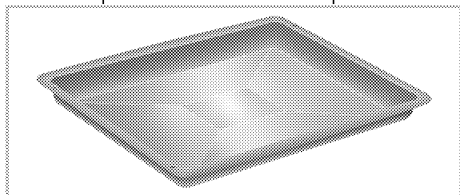
Iepakojuma saturs

i Komplektācijā ietilpstošie piederumi atšķiras atkarībā no iekārtas modeļa. Jūsu iekārtai var nebūt paredzēti visi lietotāja rokasgrāmatā aprakstītie piederumi.

1. Lietotāja rokasgrāmata

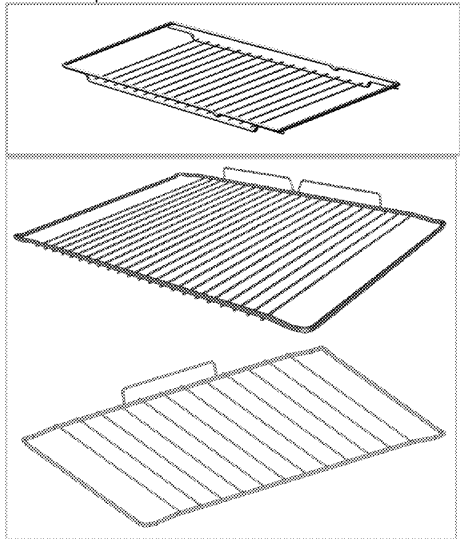
2. Standarta paplāte

Lietojama konditorijas izstrādājumiem, saldētai pārtikai un lieliem cepešiem.



3. Grila režģis

Lietojams apcepšanai un sautējuma traukos cepamās, apcepamās vai gatavojamās pārtikas novietošanai uz vēlamā plaukta.

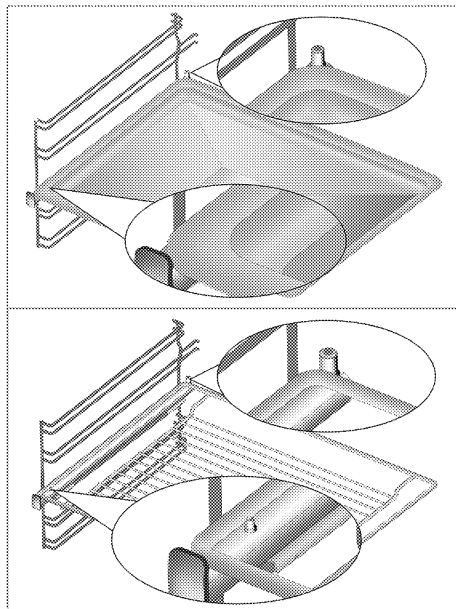


4. Pareiza stieņu plaukta un paplātes novietošana uz teleskopiskajiem plauktiem

(Šī funkcija ir izvēles iespēja. Jūsu ierīcē tā var nebūt pieejama.)

Teleskopiskie plaukti ļauj daudz vieglāk ielikt un izņemt paplātes un stieņu plauktu.

Izmantojot paplāti un stieņu plauktu kopā ar teleskopiskajiem plauktiem, pārliecinieties, ka teleskopiskā plaukta aizmugurē esošās tapas atrodas iepretim stieņu plaukta un paplātes malām.



Tehniskā specifikācija

VISPĀRĒJĀ INFORMĀCIJA	
Ārējie izmēri (augstums/platums/dziļums)	850 mm/500 mm/500 mm
Sriegums/frekvence	220-230V ~ 50 Hz
Kopējais jaudas patēriņš	1.9 kW
Kabeļa tips/šķērsriezums	min.H05VV-FG 3 x 1 mm ²
Gāzes iekārtas kategorija	Cat II 2H3B/P / Cat II 2H3+ / Cat I 2H
Gāzes tips/spiediens	NG G 20/20 mbar
Kopējais gāzes patēriņš	7.5 kW
Gāzes tipa/spiediena konvertēšana [§] – izvēles iespēja	LPG G 30/30 mbar Propāns 31/37 mbar - NG G 20/13 mbar - NG G 20/10 mbar
PLĪTS VIRSMA	
Degļi	
Aizmugures kreisā puse	Parasts deglis
Jauda	2.0 kW
Priekšpuses kreisā puse	Papildu deglis
Jauda	1.0 kW
Priekšpuses labā puse	Ātri izmantojams deglis
Jauda	2.5 kW
Aizmugures labā puse	Parasts deglis
Jauda	2.0 kW
CEPEŠKRĀSNS/GRILS	
Galvenā krāsns	Konvekcijas krāsns
Iekšējā lampa	15/25 W

[#] Pamatinformācija. Elektriskajām krāsnīm uz enerģijas marķējuma norādītie dati atbilst EN 60350-1 / IEC 60350-1 standartam. Šīs vērtības noteiktas standarta noslodzes apstākļos ar ieslēgtu apakšējo un augšējo sildelementu vai karsēšanas laikā izmantojot ventilatoru (ja piemērojams).

Elektroenerģijas efektivitātes klase ir noteikta atbilstoši šādai prioritizācijas sistēmai atkarībā no produkta attiecīgo funkciju pieejamības. 1 - Ēdiena gatavošana ar Eco ventilatoru, 2 - Turbo lēnā gatavošana, 3 - Turbo gatavošana, 4 - Augšējā un apakšējā sildelementa un ventilatora izmantošana, 5 - Augšējā un apakšējā sildelementa izmantošana.



Tehniskā specifikācija var mainīties bez iepriekšēja brīdinājuma, lai uzlabotu iekārtas kvalitāti.



Attēli šajā rokasgrāmatā ir shematiski un, iespējams, precīzi neatbilst jūsu produktam.



Uz iekārtas uzlīmēm vai dokumentācijā norādītās vērtības ir iegūtas laboratorijas apstākļos, atbilstoši attiecīgajiem standartiem. Atkarībā no iekārtas lietošanas un vides apstākļiem, šīs vērtības var atšķirties.

Inžektora tabula

Piļts virsmas zona	2.0 kW	1.0 kW	2.5 kW	2.0 kW
Gāzes tips / Gāzes spiediens	Aizmugures kreisā puse	Priekšpuses kreisā puse	Priekšpuses labā puse	Aizmugures labā puse
G 20/10 mbar	125	90	145	125
G 20/13 mbar	116	84	123	116
G 20/20 mbar	103	72	125	103
G 30/28-30 mbar	72	50	80	72
G 31/ 37 mbar	72	50	80	72

Injicētājus, kas nav piegādāti kopā ar jūsu izstrādājumu, varat iegādāties pie pilnvarotā pakalpojumu sniedzēja.

3 Uzstādīšana

Iekārtu jāuzstāda kvalificētam speciālistam atbilstoši spēkā esošajiem noteikumiem. Pretējā gadījumā garantija tiks atcelta. Ražotājs neuzņemsies atbildību par bojājumiem, kas radušies nepilnvarotu personu veiktu darbību rezultātā, un tas var atcelt iekārtas garantiju.

i Par iekārtas novietošanas vietas sagatavošanu un pievienošanu elektrotīklam un gāzesvadam ir atbildīgs pats klients.

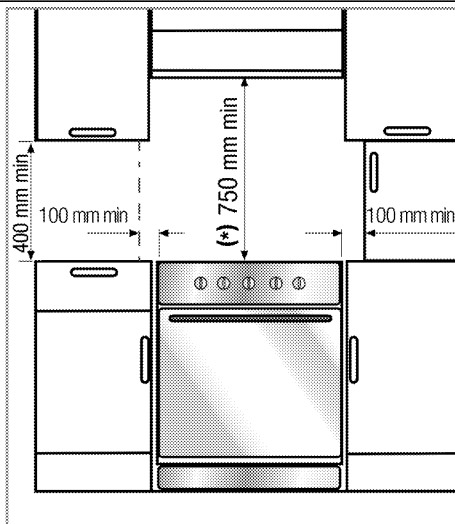
! Šī iekārta jāuzstāda atbilstoši visiem vietējiem gāzes un/vai elektrības noteikumiem.

! Pirms uzstādīšanas vizuāli pārbaudiet, vai nav redzami iekārtas bojājumi. Ja redzami bojājumi, tad neuzstādiet iekārtu. Bojātas iekārtas var radīt risku jūsu drošībai.

Pirms uzstādīšanas

Lai nodrošinātu to, ka zem iekārtas nepaliek nozīmīga gaisa sprauga, ieteicams šo iekārtu uzstādīt uz izturīgas pamatnes un nodrošināt, lai tās kāja neiegrimst paklājā vai mīkstā grīdas segumā.

Virtuves grīdai jāspēj izturēt iekārtas svaru, kā arī trauku, katlu un ēdiena svaru.



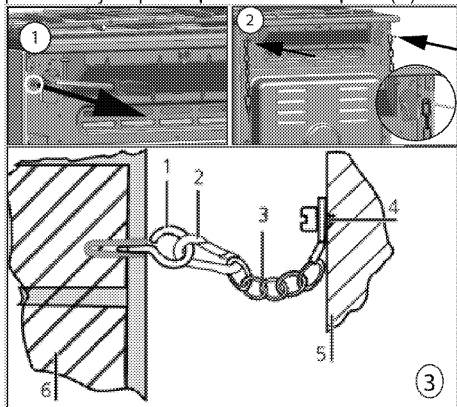
- Šī ir 1. klases iekārta, tādēļ var tikt novietota ar aizmuguri un **vienu** sānu pie virtuves sienas, virtuves mēbelēm vai jebkura izmēra aprīkojuma. Virtuves mēbeles vai aprīkojums **otrā** pusē drīkst būt tikai tāda paša vai mazāka izmēra.
- To var izmantot arī pa vidu starp mēbelēm, tomēr jāatstāj minimālais 400 mm atstatums virs sildriņķa un 65 mm atstatums sānos starp iekārtu un jebkuru sienu, starpsienu vai bufeti.
- Tas var tikt izmantots arī atsevišķi novietotām iekārtām. Virs plīts virsmas atstājiet vismaz 750 mm.
- (*) Ja virs plīts ir jāuzstāda nosūcējs, tad uzstādīšanas augstumu skatieties plīts nosūcēja ražotāja norādījumos par uzstādīšanu. Ja kapuces rokasgrāmatā nav noteikts neviens izmērs, šim augstumam jābūt vismaz 650 mm.
- Jebkurām virtuves mēbelēm, kas atrodas līdzās iekārtai, jābūt karstumizturīgām (min. līdz 100 °C).

Drošības ķēde

Ja jūsu izstrādājumam ir divas drošības ķēdes(2).

Lai iekārta nevarētu zaudēt līdzsvaru, tā jānostiprina ar krāsns komplektācijā iekļautajām divām drošības ķēdēm.

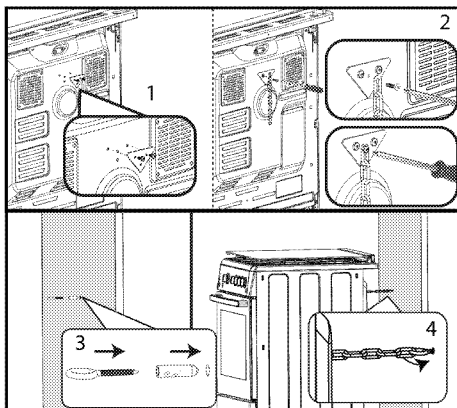
Ar pareiza knaģa palīdzību nostipriniet āķi (1) pie virtuves sienas (6) un, izmantojot fiksācijas mehānismu (2), pievienojiet pie āķa drošības ķēdi (3).



- 1 Āķis stabilitātes nodrošināšanai
- 2 Fiksācijas mehānisms
- 3 Drošības ķēde
- 4 Cieši piestipriniet ķēdi plīts aizmugurē
- 5 Plīts aizmugure
- 6 Virtuves siena

Ja jūsu izstrādājumam ir viena drošības ķēde(1).

Lai ierīce nezaudētu līdzsvaru, tā jānostiprina ar cepeškrāsns komplektācijā iekļauto drošības ķēdi. Izpildiet zemāk norādītās darbības, lai nostiprinātu drošības ķēdi pie izstrādājuma.



i Stabilizējošajai ķēdei ir jābūt tik īsai, cik vien tas ir praktiski iespējams, lai izvairītos no krāsns sašķiešanās uz priekšu, pa diagonāli un sāniski.

Plīts stabilizējošā ķēde ir bez spraugas balsteņa ievietošanai.

Istabas ventilācija

Visās telpās vajadzīgs vismaz viens atverams logs vai durvis, un dažās telpās nepieciešama pastāvīga vēdināšana. Sasildāmais gaiss tiek ņemts no telpas, un izplūdes gāzes nokļūst tieši istabā. Laba istabas ventilācija ir ļoti svarīga drošai iekārtas darbībai.

Istabas ar durvīm un/vai logiem, ko var atvērt tieši uz ārējo vidi

Uz ārējo vidi atveramām durvīm un/vai logiem ir jābūt tādai ventilācijas atverei, kas atbilst zemāk tabulā norādītajiem izmēriem. Tie ir balstīti uz iekārtas kopējo gāzes jaudu (kopējais iekārtas gāzes jaudas patēriņš ir norādīts tehniskās specifikācijas tabulā lietotāja rokasgrāmatā). Ja durvīm un/vai logiem nav pietiekoši lielas ventilācijas atveres, kas atbilst zemāk tabulā norādītajam kopējam iekārtas gāzes patēriņam, tad istabā ir jāierīko papildus ventilācijas atvere, lai nodrošinātu iekārtas gāzes patēriņa minimālas ventilācijas prasības.

Ventilācijas atveri var ierīkot, izmantojot dobos ķieģeļus ar ventilācijas atvērumiem, tvaika un izplūdes nosūcējus u.c.

Kopējais gāzes patēriņš (kW)	minimāla ventilācijas atvere (cm ²)
0–2	100
2–3	120
3–4	175
4–6	300
6–8	400
8–10	500
10–11,5	600
11,5–13	700
13–15,5	800
15,5–17	900
17–19	1000
19–24	1250

Istabas, kurās nav tieši uz ārējo vidi atveramas durvis un/vai logi

Ja telpā, kurā tiek uzstādīta iekārta, nav tieši uz ārējo vidi atveramas durvis vai loga, tajā noteikti ir jāierīko pastāvīga atvērta un neregulējama ventilācijas atvere, kas atbilst augstāk tabulā norādītajām iekārtas gāzes patēriņa minimālām ventilācijas prasībām. Turklāt jāievēro arī attiecīgie būvniecības noteikumi.

Ja telpā ir vairāk kā viena gāzes iekārta, papildus augstāk tabulā norādītajām prasībām istabā ir jāierīko vēl plašāka ventilācijas zona. Papildus ventilācijas zonas izmēram ir jābūt atbilstošam citu gāzes iekārtu ventilācijas prasībām. Iekārtas iekštelpā atveramo durvju apakšpusē ir jābūt vismaz 10 mm brīvai vietai. Nedrīkst pieļaut, ka paklājs vai citi grīdas segumi bloķē gaisa piekļuvi šajā spraugā, kad durvis ir aizvērtas.

Plīts var tikt novietota virtuvē, ēdamistabā vai viesistabā, taču to nedrīkst novietot telpā, kurā atrodas

vanna vai dušas kabīne. Plīts nedrīkst tikt uzstādīta viesistabā, kas ir mazāka par 20 m³.

Neuzstādi šo iekārtu istabā, kas atrodas zem virszemes līmeņa, ja vien vismaz vienā pusē tā nav atvērta uz virszemes līmeni.

Uzstādīšana un pievienošana

Iekārtu var uzstādīt un pievienot tikai atbilstoši valstī pieņemtajiem noteikumiem par uzstādīšanu.


i Neuzstādi iekārtu blakus ledusskapjiem vai saldētavām. Iekārtas izstarotais siltums palielinās dzesēšanas iekārtu enerģijas patēriņu.


- Iekārta ir jānes vismaz divām personām.
- Iekārta ir jānovieto tieši uz grīdas. Tā nedrīkst tikt novietota uz pamatnes vai paaugstinājuma.

i Nenesiet un nepārvietojiet iekārtu, to turot aiz durvīm un/vai roktura. Var tikt bojātas durvis, rokturis vai eņģes.

Pievienošana elektrotīklam


Pievienojiet iekārtu pie iezemētas kontaktligzdas/līnijas, kas aizsargāta ar tabulā "Tehniskā specifikācija" norādītajām vērtībām atbilstošu mazgabarīta bloķēšanas sistēmu. Neatkarīgi no tā, vai iekārtai ir vai nav transformators, lieciet iekārtu iezemēt kvalificētam elektriķim. Mūsu uzņēmums nebūs atbildīgs par bojājumiem, kas radīsies iekārtu izmantojot bez iezemējuma atbilstoši vietējiem noteikumiem.


 Iekārtu pie barošanas avota drīkst pievienot tikai pilnvarots un kvalificēts speciālists. Iekārtas garantijas periods sākas tikai pēc pareizas uzstādīšanas. Ražotājs neuzņemsies atbildību par bojājumiem, kas radīsies nepilnvarotu personu veiktu darbību rezultātā.


 Barošanas kabelis nedrīkst tikt saspiests, salocīts vai iespiests vai saskarties ar iekārtas karstajām detaļām. Bojāta barošanas kabeļa nomaīņa ir jāveic kvalificētam elektriķim. Pretējā gadījumā pastāv elektriskās strāvas trieciena, īssavienojuma vai aizdegšanās risks!

Strāvas avota datiem jāatbilst datiem, kas norādīti uz iekārtas tipa uzlīmes. Atkarībā no iekārtas tipa, tehnisko pamatdatu plāksnīte ir redzama tad, kad atvērta durvis vai apakšējais vāks, vai arī tā atrodas uz iekārtas aizmugurējās sienas.

Iekārtas barošanas kabelim ir jāatbilst vērtībām, kas norādītas tabulā "Tehniskā specifikācija".


 Pēc uzstādīšanas barošanas kabeļa spraudnim ir jābūt viegli sasniedzamam (nenovietojiet kabeli virs plīts vismas).


 Veicot elektroinstalāciju, jums jāpakļaujas nacionālajiem/vietējiem elektrības noteikumiem un jāizmanto piemērota rozete un kontaktdakša, pieslēdzot plīti. Ja izstrādājuma maksimālā strāva pārsniedz pašreizējās rozetes un kontaktdakšas iespējas, izstrādājums ir jāpieslēdz tiešā veidā caur fiksētu elektroinstalāciju, neizmantojot rozeti un kontaktdakšu.

 Pirms jebkura darba, kas saistīts ar elektroinstalāciju, sākšanas atvienojiet šo iekārtu no strāvas avota. Pastāv elektriskās strāvas trieciena risks.


Iespraudiet barošanas kabeli kontaktligzdā.

Gāzes savienojums

 Iekārtu pie gāzes tīkla drīkst pievienot tikai pilnvarots un kvalificēts speciālists. Sprādziena vai intoksikācijas risks neprofesionāla remonta rezultātā. Ražotājs neuzņemsies atbildību par bojājumiem, kas radīsies nepilnvarotu personu veiktu darbību rezultātā.

 Pirms jebkura darba, kas saistīts ar gāzes instalāciju, atslēdziet gāzes padevi. Pastāv sprādziena risks!

- Gāzes regulēšanas nosacījumi un vērtības ir norādīti uz uzlīmēm (vai jona tipa uzlīmes).

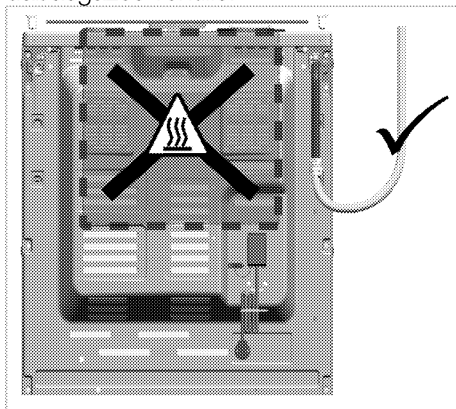
 Jūsu iekārta ir aprīkota darbam ar dabasgāzi (DG).

- Pieslēgums dabasgāzes avotam ir pareizi jā sagatavo pirms ierīces uzstādīšanas.

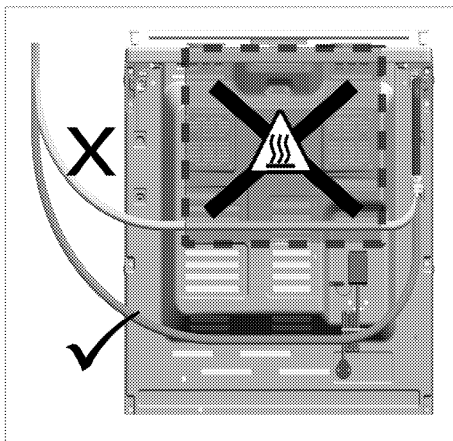
- Jūsu ierīces pieslēgumu gāzes avotam veiks pilnvarota klientu apkalpošanas centra darbinieki.
- Pie ierīces pieslēguma atveres jābūt elastīgai caurulei, kas paredzēta dabasgāzes avota pieslēgšanai, un šīs caurules galam jābūt noslēgtam ar ieskrūvējamu aizbāzni. Ieskrūvējamais aizbāznis tiks noņemts pieslēgšanas laikā, un jūsu ierīce tiks pievienota, izmantojot plakanu savienojuma ierīci (uzmavu).
- Pārlicinieties, vai dabasgāzes ventilis ir viegli pieejams.
- Ja vēlāk ierīci nepieciešams izmantot ar citu gāzes veidu, konsultējieties ar pilnvarotu klientu apkalpošanas centru par attiecīgo pārveidošanas procedūru.

Ja ierīcei ir tikai viena gāzes pieslēguma vieta:

- Pirms pievienot gāzes šļūteni, pārbaudiet, vai gāzes šļūtenes pievienošanas vieta ierīces aizmugurē atrodas tajā pašā pusē, kur dabasgāzes ventilis.

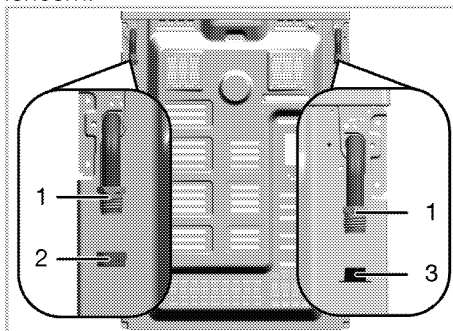


- Ja gāzes šļūtenes pievienošanas vieta un dabasgāzes ventilis nav vienā pusē, nodrošiniet, lai šļūtene, to pievienojot, neiet cauri zonai, kas sakarsīs, ierīci lietojot.



Ja ierīcei ir divas gāzes pieslēguma vietas:

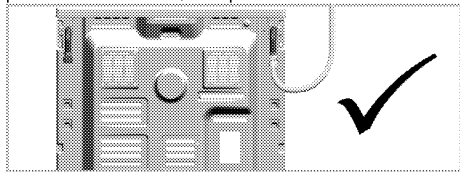
- Viena no pieslēgvietām ir noslēgta ar ieskrūvējamu aizbāzni, bet otra — ar plastmasas aizbāzni. Ieskrūvējamā aizbāžņa un plastmasas aizbāžņa atrašanās vieta var atšķirties dažādām ierīcēm.



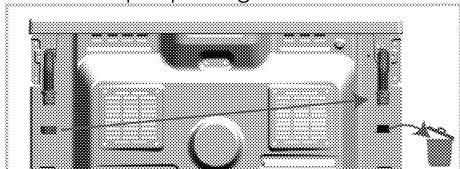
- 1 Gāzes šļūtenes pieslēguma vieta
- 2 Ieskrūvējams aizbāznis
- 3 Plastmasas aizbāznis

- Pirms gāzes pievienošanas pārlicinieties, vai dabasgāzes ventilis un ar gāzi savienojamā produkta gāzes šļūtenes pieslēguma vieta ir vienā pusē.
- Ja dabasgāzes ventilis un gāzes šļūtenes pieslēgvietā ir noslēgta ar plastmasas aizbāzni vienā pusē,

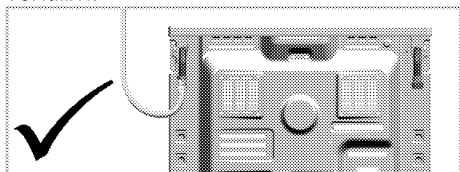
izveidojiet savienojumu ar gāzes pievades avotu, kā parādīts zemāk.



- Ja dabasgāzes ventilis un gāzes šļūtenes ir noslēgta ar plastmasas aizbāzni vienā pusē, noņemiet un izmetiet plastmasas aizbāzni. Izņemiet ieskrūvējamo aizbāzni un ar jaunu (nelietotu) blīvi noslēdziet gāzes šļūtenes izvades vietu, kura netiks izmantota par pieslēguma vietu.



- Izveidojiet savienojumu ar gāzes pievades avotu, kā parādīts attēlā zemāk, izmantojot gāzes šļūtenes pieslēgvietu blakus dabasgāzes ventilim.



Aizdegšanās bīstamība

Ja pieslēgums netiek veikts saskaņā ar zemāk minētajiem norādījumiem, pastāv gāzes noplūdes un uzliesmošanas draudi. **Mūsu uzņēmums neuzņemsies atbildību par bojājumiem, kas rodas, neievērojot šos norādījumus.**

- Pieslēgumu gāzes avotam drīkst veikt tikai pilnvarota pakalpojumu nodrošinātāja darbinieki.
- Pieslēgums gāzes avotam jāveic tikai, izmantojot gāzes šļūtenes pievienošanas vietu blakus dabasgāzes ventilim.

- Atbrīvojieties no plastmasas aizbāžņa, un neizmantojamā gāzes šļūtenes pievienošanas vieta jānoslēdz ar ieskrūvējamo aizbāzni.
- Ja ar ieskrūvējamo aizbāzni noslēdzat gāzes šļūtenes pievienošanas vietu, kas netiks izmantota, noteikti lietojiet jaunu, nelietotu blīvi.



Elastīgā gāzes šļūtene jāpievieno tā, lai tā nesaskaras ar kustīgām daļām un netiek iespiesta, kad kustīgās daļas pārvietojas. (Piemēram, atvilktnes.) Nenovietojiet šļūteni arī tur, kur tā var tikt saspiesta.



Gāzes šļūtene nedrīkst tikt saspiests, salocīts vai iespiests vai saskarties ar iekārtas karstajām detaļām. Pastāv sprādziena risks gāzes šļūtenes bojājuma rezultātā!

Noplūdes pārbaude savienojuma vietā

- Pārlicinieties, vai visi ierīces slēdži ir izslēgtā stāvoklī. Pārbaudiet, vai tiek nodrošināta gāzes pievade. Sagatavojiet ziepju putas un uzklājiet tās uz šļūtenes savienojuma vietas, lai pārbaudītu, vai nenotiek gāzes noplūde.
- Ja notiek gāzes noplūde, veidosies ziepju burbuļi. Šādā gadījumā vēlreiz pārbaudiet savienojumu ar gāzes avotu.
- Ja ierīce ir divas gāzes šļūtenes pieslēguma vietas, neizmantojamo vietu noteikti noslēdziet ar ieskrūvējamo aizbāzni. Sagatavojiet ziepju putas un uzklājiet uz ieskrūvējamā aizbāžņa savienojuma vietas, lai pārbaudītu, vai nenotiek gāzes noplūde. Ja notiek gāzes noplūde, veidosies ziepju burbuļi.

Šādā gadījumā vēlreiz pārbaudiet ieskrūvējamā aizbāžņa savienojumu.

- Ziepju vietā gāzes noplūdes pārbaudei varat izmantot tirdzniecībā pieejamus aerosolus.

i Nekādā gadījumā gāzes noplūdes pārbaudei neizmantojiet sērkokoņus vai šķiltavas.

- Piebīdīet iekārtu pie virtuves sienas.
- **Plīts kāju noregulēšana**

Trauki var kustēties dēļ vibrācijas izmantošanas laikā. No šīm bīstamās situācijās var izvairīties, ja iekārta ir novietota taisni un vienā līmenī. Savai paša drošībai, lūdzu, nodrošiniet, ka iekārta atrodas vienā līmenī, noregulējot četras kājiņas iekārtas apakšā, tās pagriežot pa kreisi vai labi un novietojot vienā līmenī dar darba virsmu.

Pēdējā pārbaude

1. Pārbaudiet elektriskās funkcijas.
2. Atveriet gāzes avotu.
3. Pārbaudiet, vai gāzes iekārta ir droši un cieši pievienota.
4. Piešķīlīet degļus un pārbaudiet, kāda izskatās liesma.

i Ir jābūt zilai un regulāras formas liesmai. Ja liesmas ir dzeltenīgas, pārbaudiet, vai degļa vāciņš ir droši novietots, vai notīriet degli.

Gāzes konversija

! Pirms jebkura darba, kas saistīts ar gāzes instalāciju, atslēdziet gāzes padevi.

Pastāv sprādziena risks!

Lai mainītu iekārtas gāzes tipu, nomainiet visus inžektorus un noregulējiet liesmu visiem gāzes vārstiem, samazinot caurplūdumu.

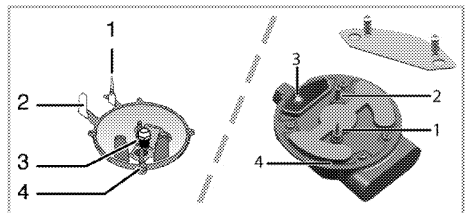
Nomainiet degļu inžektoru

1. Noņemiet degļa vāciņu un degļa korpusu.

2. Atskrūvējiet inžektorus, tos griežot pretēji pulsteņrādītāju kustības virzienam.
3. Ielieciet jaunus inžektorus.
4. Pārbaudiet, vai visi savienojumi ir cieši savienoti.

i Jauno inžektoru atrašanās vieta ir atzīmēta uz to iepakojumu vai arī *Inžektora tabula, Lappuse 15* atrodamā tabulā.

i ((Atšķiras atkarībā no iekārtas modeļa.))
Dažiem plīts virsmas degļiem inžektors ir pārklāts ar metāla daļu. Pirms inžektora nomaiņas ir jānoņem metāla vāciņš.



1. Avārijas ierīce (atkarībā no modeļa)
2. Aizdedzes svece
3. Inžektors
4. Deglis

i Ja vien nav neparasta darbība, nemēģiniet noņemt gāzes degļu krānus. Ja nepieciešama krānu nomaiņa, vērsieties pie pilnvarota pakalpojumu sniedzēja.

Samazināts gāzes caurplūduma iestatījums plīts virsmas krāniem

1. Aizdedziniet noregulējamo degli un pagrieziet pārslēgu samazinātas liesmas stāvoklī.
2. Noņemiet gāzes krāna pogu.
3. Lai pielāgotu plūsmas ātruma regulēšanas skrūvi, lietojiet piemērota izmēra skrūvgriezi.

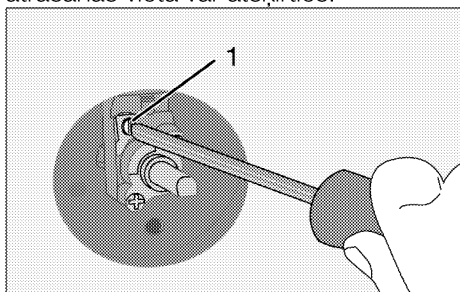
Ja tiek izmantota LPG (propāna-butāna) gāze, pagrieziet skrūvi pulksteņrādītāju kustības virzienā. Ja tiek izmantota dabasgāze, tad skrūvi ir vienreiz jāpagriež **pretēji pulksteņrādītāja kustības virzienam**.

» Parastam taisnas liesmas augstumam samazinātā stāvoklī jābūt 6-7 mm.

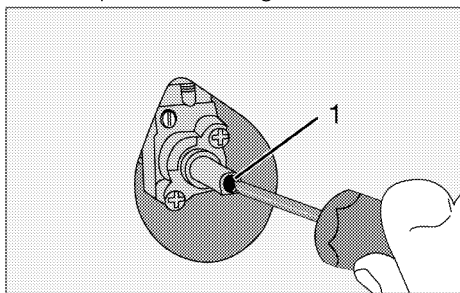
4. Ja liesma ir augstāka nekā vēlams, grieziet skrūvi pulksteņrādītāju kustības virzienā. Ja tā ir mazāka, grieziet to pretēji pulksteņrādītāju kustības virzienam.

5. Lai izdarītu pēdējo pārbaudi, novietojiet degli pēc kārtas abos galējos stāvokļos un pārbaudiet, vai liesma attiecīgi iedegas un nodziest.

Atkarībā no jūsu iekārtai izmantotā gāzes krāna, regulēšanas skrūves atrašanās vieta var atšķirties.



1 Caurplūduma noregulēšanas skrūve



1 Caurplūduma noregulēšanas skrūve

i Ja iekārtas gāzes tips ir mainīts, tad jānomaina arī tehnisko pamatdatu plāksnīte, kas norāda gāzes tipu.

Noplūdes pārbaude pie inžektoriem

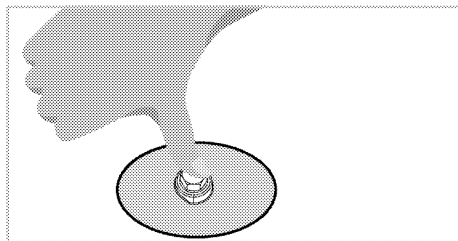
Pirms konvertācijas veikšanas produktam pārlicinieties, ka visi vadības kloķi ir pagriezti izslēgtajā pozīcijā. Pēc pareizas inžektoru konvertācijas, katram inžektoram jāveic gāzes noplūdes pārbaude.

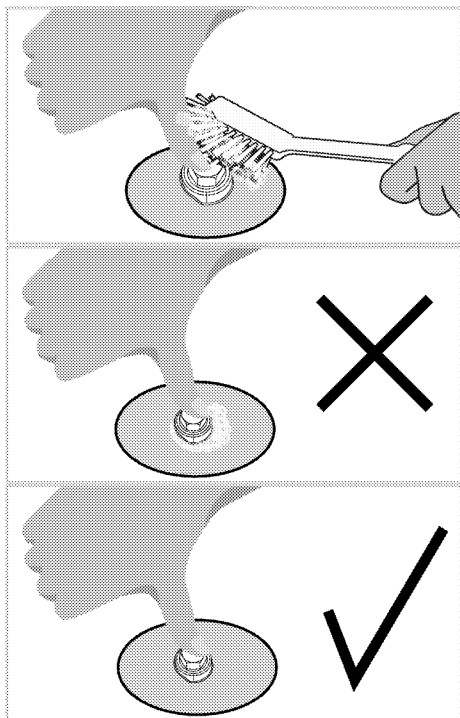
1. Pārlicinieties, ka produktam ir pieslēgta gāzes padeve un visi vadības kloķi joprojām atrodas izslēgtajā pozīcijā.

2. Katra inžektora atvere tiek aizsprostota ar pirkstu, pieliekot atbilstošu spēku, lai apturētu gāzes noplūdi, kad atbilstošais vadības kloķis ir pagriezts ieslēgtajā pozīcijā un turēts nospiests, lai ļautu gāzei sasniegt inžektoru.

3. Ar nelielu otiņu uzklājiet inžektora savienojumam sagatavotu ziepjūdeni; ja inžektora savienojumā pastāv gāzes noplūde, ziepjūdens sāks burbuļot. Tādā gadījumā ar atbilstošu spēku pievelciet inžektoru un vēlreiz atkārtojiet 3. soli aprakstīto procesu.

4. Ja burbuļošana turpinās, nekavējoties atslēdziet produkta gāzes padevi un sazinieties ar pilnvarotu servisa aģentu vai licenzētu tehniķi. Nelietojiet produktu, līdz pilnvarotais serviss ir veicis labošanu.





Atbrīvošanās no vecās iekārtas

- Saglabājiet iekārtas oriģinālo kasti un transportējiet iekārtu tajā. Ievērojiet uz kartona kastes dotos norādījumus. Ja jums nav oriģinālās kartona kastes, iepakojiet iekārtu burbulplēvē vai biežā kartonā un rūpīgi aptiniet ar līmlenti.
- Lai stieplu plaukts un paplāte, kas atrodas krāsni, nesabojātu krāsns durvis, krāsns durvju iekšpusē, vienā līmenī ar paplātēm, piestipriniet kartona strēmelītes. Ar līmlenti pielīmējiet krāsns durvis pie sānu sienām.
- Nostipriniet degļu vāciņus un katlu atbalsta režģus ar līmlenti.
- Neceliet un nepārvietojiet iekārtu, to turot aiz durvīm vai roktura.
- **i** Nenovietojiet uz iekārtas nekādus priekšmetus un pārvietojiet to stateniski.
- **i** Aplūkojiet savu iekārtu un pārliedcinieties, vai transportēšanas laikā tā nav tikusi bojāta.


4 Sagatavošana

Padomi par elektroenerģijas taupīšanu

Šī informācija jums palīdzēs izmantot iekārtu ekoloģiski un ekonomiski.

- Gatavojiet ēdienu cepeškrāsnī tumšas krāsas un emaljētos traukos, jo tas nodrošinās labāku siltuma vadīšanu.
- Pirms ēdiena gatavošanas iepriekš sasildiet cepeškrāsnī, ja tas ir ieteikts lietotāja rokasgrāmātā vai ēdiena gatavošanas pamācībā.
- Ēdiena gatavošanas laikā bieži neviriniet cepeškrāsnis durvītas.
- Ja vien iespējams, mēģiniet cepeškrāsnī vienlaikus gatavot vairākus ēdienus. Varat gatavot ēdienu novietojot divus traukus ar ēdienu uz grila režģa.
- Ja jums jāgatavo vairāki ēdieni, gatavojiet tos uzreiz vienu pēc otra. Tad cepeškrāsnis jau būs karsta.
- Varat ietaupīt elektroenerģiju, izslēdzot cepeškrāsnī dažas minūtes pirms ēdiena gatavošanas beigām. Neatveriet cepeškrāsnis durvis.
- Pirms saldētu ēdiena gatavošanas tos atlaidiniet.
- Ēdiena gatavošanai izmantojiet katlus/pannas ar vākiem. Gatavojot ēdienu bez vāka, elektroenerģijas patēriņš var būt 4 reizes lielāks.
- Izvēlieties izmantojamā katla pamatnes izmēram piemērotu degli. Vienmēr izvēlieties ēdieniem piemērota izmēra katlu. Lielākiem katliem ir nepieciešams lielāks elektroenerģijas daudzums.


Sākotnējā izmantošana Iekārtas pirmā tīrīšanas reize

-  Virsmu var sabojāt zināmi mazgāšanas līdzekļi vai tīrīšanas materiāli. Tīrīšanai neizmantojiet agresīvus mazgāšanas līdzekļus, tīrīšanas pulverus/krēmus vai citus asus priekšmetus.

1. Noņemiet visus iepakojuma materiālus.
2. Noslaukiet iekārtas virsmas ar mitru drāniņu vai sūklīti un noslaukiet ar drāniņu.

Sākotnējā sakarsēšana


Karsējiet iekārtu aptuveni 30 minūtes un pēc tam izslēdziet. Šādā veidā tiks nodrošināti un notīrīti jebkuri ražošanas atlikumi vai slāņi.

-  Karstas virsmas izraisa apdegumus! Iekārta lietošanas laikā var būt karsta. Nekādā gadījumā nepieskarieties karstiem degļiem, krāsnis iekšpusei, sildelementiem utt. Neļaujiet bērniem atrasties krāsnis tuvumā. Karstā cepeškrāsnī ievietojot ēdienus un tos izņemot no cepeškrāsnis, vienmēr izmantojiet siltumizturīgus virtuves cimds.

Elektriskā cepeškrāsnis

1. Izņemiet no cepeškrāsnis visas paplātes un grila režģi.
2. Aizveriet cepeškrāsnis durvis.
3. Izvēlieties statisko pozīciju.
4. Izvēlieties visaugstāko grila jaudu. Skatiet *Elektriskās krāsnis izmantošana, Lappuse 29*.
5. Darbiniet cepeškrāsnī aptuveni 30 minūtes.

6. Izslēdziet cepeškrāsni. Skatiet
Elektriskās krāsns izmantošana,
Lappuse 29

 Sākotnējās izmantošanas laikā iekārta var pāris stundas dūmot un smakot. Tā ir visai normāli. Nodrošiniet, ka telpa tiek labi vēdināta, lai izvadītu dūmus un smaku. Izvairieties no tiešas radušos dūmu un smakas ieelpošanas.

5 Plīts virsmas izmantošana

Vispārīga informācija par ēdiena gatavošanu



Nekādā gadījumā nepiepildiet pannu ar vairāk vienu trešdaļu eļļas. Eļļas sakarsēšanas laikā neatstājiet plīts virsmu bez uzraudzības. Pārkarsēta eļļa rada aizdegšanās risku. **Nekad nemēģiniet dzēst uguni ar ūdeni!** Kad eļļa aizdegas, apsedziet to ar ugunsdzēsamo segu vai mitru drānu. Izslēdziet plīts virsmu, ja tas nerada draudus jūsu drošībai, un piezvaniet ugunsdzēsības dienestam.

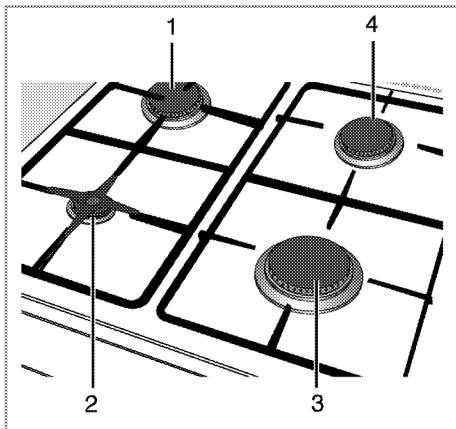
- Pirms ēdiena cepšanas vienmēr to labi nosusiniet un uzmanīgi ielieciet sakarsētā eļļā. Pirms cepšanas pārlicinieties, ka saldētā pārtika ir pilnīgi atlaidzināta.
- Nelieciet vāku uz trauka, ko izmantojiet eļļas sakarsēšanai.
- Novietojiet pannas un kastroļus tā, lai to rokturi neatrodas virs plīts virsmas un netiek sakarsēti. Nelieciet uz plīts virsmas nestabilus traukus, kas var viegli sašķiebties.
- Nelieciet tukšus traukus un kastroļus uz ieslēgtām ēdiena gatavošanas zonām. Tie var tikt sabojāti.
- Ēdiena gatavošanas zonas izmantošana bez trauka vai kastroļa radīs iekārtas bojājumu. Pēc ēdiena gatavošanas pabeigšanas izslēdziet ēdiena gatavošanas zonas.
- Tā kā iekārtas virsma var būt karsta, nelieciet uz tās plastmasas un alumīnija traukus. Šādus traukus nevajadzētu izmantot arī ēdiena glabāšanai.

- Izmantojiet tikai kastroļus un traukus ar plakānu apakšu.
- Ievietojiet kastroļos un pannās atbilstošu ēdiena daudzumu. Tādejādi jūs izvairīsieties no nevajadzīgas pāri malām pārlījuša ēdiena tīrīšanas. Nelieciet ēdiena gatavošanas zonās kastroļu vai pannu vākus. Novietojiet kastroļus tā, lai tie atrodas ēdiena gatavošanas zonas centrā. Kad vēlaties pārvietot kastroli uz citu ēdiena gatavošanas zonu, nebīdiet to, bet paceliet un nolieciet vēlamajā ēdiena gatavošanas zonā.

Ēdiena gatavošana uz gāzes

- Trauka un liesmas izmēram ir jāsakrīt. Noregulējiet gāzes liesmas tā, lai liesmas atrastos zem katla apakšas, un novietojiet trauku pa vidu uz kastroļu turētāja.

Plīts virsmu izmantošana



- 1 Parasts deglis 18-20 cm
- 2 Papildu deglis 12-16 cm
- 3 Ātri izmantojams deglis 20-22 cm
- 4 Parasts deglis 18-20 cm ir saraksts ar ieteicamo katlu diametru, kādu vajadzētu izmantot uz attiecīgajiem degļiem.



Nelietojiet cepešpannas, kuru izmērs pārsniedz norādītos ierobežojumus. Lielāku cepešpannu izmantošana rada risku saindēties ar oglekļa monoksīdu, kā arī iespējamu blakus esošo gatavošanas virsmu un vadības rokturu pārkaršanu. Mazāku cepešpannu lietošana rada apdegumu gūšanas draudus.

Liels liesmas simbols norāda uz vislielāko ēdiena gatavošanas jaudu, bet mazs liesmas simbols norāda uz vismazāko ēdiena gatavošanas jaudu. Izslēgtā stāvoklī (uz augšu) nenotiek gāzes padeve degļiem.

Gāzes degļu aizdegšana



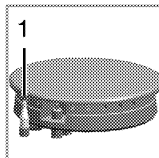
Gāzes degļi tiek aizdegti ar aizdedzes pogām.

1. Turiet degļa pārslēgu nospiestu.
2. Pagrieziet to pretēji pulksteņrādītāju kustības virzienam līdz lielās liesmas simbolam.
3. Nospiediet un atlaidiet aizdedzes pogu. Atkārtojiet šo procedūru, līdz gāze ir aizdegusies.
4. Noregulējiet vēlamo ēdiena gatavošanas jaudu.

Gāzes degļu izslēgšana

Turiet silta ēdiena saglabāšanas zonas pārslēgu izslēgtā (augšējā) pozīcijā.

Drošības sistēma gāzes izslēgšanai (modeļiem ar termisko elementu)



Skaitītājs mēra izplūdi dēļ šķiduma pārplūdes pie degļiem un drošības mehānisms nostrādā

1. Droša gāzes izslēgšana

un pārtrauc gāzes padevi.

- Pabīdiet pārslēgu uz iekšpusi un pagrieziet pārslēgu pretēji pulksteņrādītāju kustības virzienam, lai aizdegtu.
- Pēc gāzes aizdegšanās turiet pārslēgu nospiestu vēl 3-5 sekundes, lai aktivizētu drošības sistēmu.
- Ja pēc pārslēga nospiešanas un atlaišanas gāze neaizdegas, atkārtojiet to pašu procedūru, turot pārslēgu nospiestu 15 sekundes.



Atlaidiet pogu, ja deglis neaizdegas pēc 15 sekundēm.

Pirms atkārtota mēģinājuma pagaidiet vismaz 1 minūti. Pastāv gāzes uzkrāšanās un sprādziena risks!

6 Krāsns izmantošana

Vispārīga informācija par cepšanu, apcepšanu un grilēšanu



Karstas virsmas izraisa apdegumus! Iekārta lietošanas laikā var būt karsta. Nekādā gadījumā nepieskarieties karstiem degļiem, krāsns iekšpusei, sildelementiem utt. Neļaujiet bērniem atrasties krāsns tuvumā. Karstā cepeškrāsnī ievietojot ēdienus un tos izņemot no cepeškrāsns, vienmēr izmantojiet siltumizturīgus virtuves cimds.



Atveriet krāsns durvis uzmanīgi, jo pa tām var izplūst karsts tvaiks. Izplūstošais tvaiks var applaucēt rokas, seju un/vai acis.

Padomi par kūku cepšanu

- Izmantojiet metāla šķīvjus ar piemērotu pārklājumu, pie kura pārtika nepielīp, alumīnija kārbas vai karstumizturīgas silikona veidnes.
- Pēc iespējas labāk izmantojiet vietu uz režģa.
- Novietojiet cepamo veidni plaukta vidū.
- Pirms krāsns vai grila ieslēgšanas izvēlieties pareizo plaukta pozīciju. Nemainiet plaukta novietojumu, kad krāsns ir karsta.
- Turiet krāsns durvis aizvērtas.

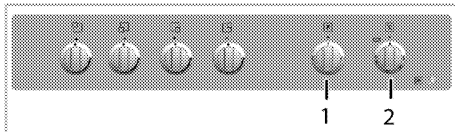
Padomi par gaļas cepšanu

- Pirms pagatavošanas sākšanas vesela cāļa, tītara vai liela gaļas gabala ierīvēšana ar mērci, piemēram citrona sulu un melnajiem pipariem, palielinās ēdiena gatavošanas veiktspēju.

- Gaļu ar kauliem ir jācep aptuveni 15-30 minūtes ilgāk nekā tāda paša izmēra cepetis bez kauliem.
- Katram gaļas biezuma centimetram ir vajadzīgs aptuveni 4-5 minūtes ilgs gatavošanas laiks.
- Pēc ēdiena gatavošanas laika paiešanas atstājiet gaļu krāsnī uz vēl aptuveni 10 minūtēm. Tas ļaus gaļas sulai tikt vienmērīgāk sadalītai pa visu cepeti, un tā netecēs gaļas sagriešanas laikā.
- Ugunsizturīgā traukā ievietotu zivi jānovieto uz vidējā vai zemākā plaukta.

Elektriskās krāsns izmantošana

Izvēlieties temperatūru un darba režīmu



- 1 Funkciju pārslēgs
 - 2 Termostata pārslēgs
1. Novietojiet funkciju pogu iepretim vēlamajam darba režīmam.
 2. Novietojiet temperatūras pogu iepretim vēlamajai temperatūrai.
- » Krāsns sakarsīs līdz noregulētajai temperatūrai un saglabās to. Sakarsēšanas laikā temperatūras lampa deg.

Elektriskās krāsns izslēgšana

Pagrieziet funkciju pogu un temperatūras pogu izslēgtā stāvoklī (uz augšu).

Darba režīmi

Šeit redzamo darba režīmu secība var atšķirties atkarībā no jūsu iekārtas izkārtojuma.

Augšējais un apakšējais sildelements



Darbojas augšējais un apakšējais sildelements. Pārtika tiek vienlaikus sakarsēta no augšas un apakšas. Piemēram, tas ir piemēroti kūkām, konditorijas izstrādājumiem, kēksiem un sautējumiem veidnēs. Ēdiena gatavošanas laikā izmantojiet tikai vienu paplāti.

Augšējais sildelements



Darbojas tikai augšējais sildelements. Piemēram, tas ir piemērots kūkām ar spilgtu virsmu no pārtikai, kuru no augšas jāapbrūnina.

Apakšējais sildelements



Darbojas tikai apakšējais sildelements. Tas ir piemērots picām un secīgai pārtikas apbrūnināšanai no apakšas. Šo funkciju jāizmanto arī vieglai tīrīšanai ar tvaiku.






Ēdiena gatavošanas laika tabula

i Šajā tabulā norādītie laiki ir norādīti informatīviem nolūkiem. Tie var atšķirties atkarībā no ēdiena temperatūras, biezuma, tipa un jūsu ierastā ēdiena gatavošanas veida.

Konditorijas izstrādājumu un gaļas cepšana

i 1. krāsns režģis ir **apakšējais** režģis.

Ēdiens	Trauks ēdiena gatavošanai	Režģa novietojums 	Temperatūra (°C) 	Ēdiena gatavošanas laiks (apt. minūtēs) 
Kūkas paplātē	Cepeškrāsns panna 24 ... 26 cm	3	170 ... 180	25 ... 35
Kēksi veidnē	Kēksa veidne 18 ... 22 cm	3	170 ... 180	35 ... 45
Cepumi	Cepeškrāsns paplāte	3	170 ... 190	25 ... 35
Trauslā Napoleona kūka	Cepeškrāsns paplāte	3	180 ... 190	25 ... 35
Virtulis	Cepeškrāsns paplāte	3	160 ... 180	25 ... 35
Konditorijas izstrādājumi	Cepeškrāsns paplāte	3	200	40 ... 50
Ieraugs	Cepešpanna	3	200	35 ... 45
Trekni konditorijas izstrādājumi	Cepeškrāsns paplāte	3	180 ... 190	25 ... 35
Rauga mīklas izstrādājumi	Cepeškrāsns paplāte	3	180 ... 190	40 ... 50
Lazanja	Dzijā paplāte	3	170 ... 180	40 ... 50
Pica	Cepeškrāsns paplāte	3	200 ... 220	15 ... 20
Steiks	Cepeškrāsns paplāte	3	15 min. 250/maks. *	110 ... 120
Jēra stils	Cepeškrāsns paplāte	3	15 min. 250/maks. *	70 ... 90

Ēdiens	Trauks ēdiena gatavošanai	Rezģa novietojums □	Temperatūra (°C) □	Ēdiena gatavošanas laiks (apt. minūtes) □
Apcepts cālis	Cepeškrāsns paplāte	3	15 min. 250/maks. *	60 ... 70
Tītars (5,5 kg)	Cepeškrāsns paplāte	3	25 min. 220 *	180 ... 240
Zivis	Cepeškrāsns paplāte	3	200	15 ... 25
* pēc tam 150				

7 Apkope un tīrīšana

Vispārīga informācija

Regulāra tīrīšana pagarina iekārtas kalpošanas laiku un samazina bieži sastopamas problēmas.

! Pirms apkalpošanas un tīrīšanas darbu uzsākšanas atvienojiet iekārtu no barošanas avota. Pastāv elektriskās strāvas trieciena risks.

! Pirms tīrīšanas sākšanas ļaujiet iekārtai atdzist. Karstas virsmas var izraisīt apdegumus!

- Pēc katras lietošanas reizes rūpīgi notīriet iekārtu. Šādi būs iespējams daudz vieglāk notīrīt pēc ēdiena gatavošanas palikušās atliekas, tādējādi izvairoties no to piedegšanas nākamajā iekārtas izmantošanas reizē.
- Iekārtas tīrīšanai nav nepieciešami īpaši tīrīšanas līdzekļi. Iekārtas tīrīšanai izmantojiet siltu ūdeni un mazgāšanas šķidrums, mīkstu drāniņu vai švammīti un noslaukiet iekārtu ar mīkstu drāniņu.
- Vienmēr pārlicinieties, vai pēc tīrīšanas un uzreiz pēc izšļakstīšanās ir rūpīgi noslaucīts viss liekais ūdens.
- Nerūsējošā tērauda virsmu un roktura tīrīšanai neizmantojiet tīrīšanas līdzekļus, kuru sastāvā ir skābe vai hlorīds. Lai notīrītu šīs daļas, izmantojiet mīkstu drāniņu un šķidro mazgāšanas līdzekli (kas nav abrazīvs) un slaukiet tikai vienā virzienā.
- **(Šī funkcija ir izvēles iespēja. Jūsu ierīcē tā var nebūt pieejama.)** Stikla vāka tīrīšanai neizmantojiet blīvus metāla skrāpjus vai abrazīvus materiālus. Stikla virsma var tikt sabojāta.

i Virsmu var sabojāt zināmi mazgāšanas līdzekļi vai tīrīšanas materiāli.

Tīrīšanai neizmantojiet agresīvus mazgāšanas līdzekļus, tīrīšanas pulverus/krēmus vai citus asus priekšmetus.

i Ierīces tīrīšanai neizmantojiet tvaika tīrītājus, jo tas var izraisīt elektriskās strāvas triecieni.

Plīts virsmas tīrīšana

Degļa virsmas tīrīšana

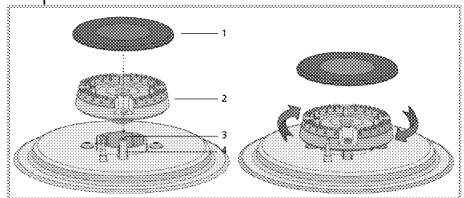
1. Noņemiet no plīts virsmas kastroļu turētājus.
2. Noņemiet visas degļa noņemamās daļas un notīriet ar sūkļīti, izmantojot mazgāšanas līdzekli un karstu ūdeni.
3. Notīriet degļa nenoņemamās daļas ar mitru drāniņu.
4. Notīriet tapu un termisko elementu (modeļiem ar aizdedzi un termisko elementu) ar mazliet samitrinātu drāniņu. Pēc tam noslaukiet ar sausu drāniņu. Pārlicinieties, vai degļa caurumiņi un tapa ir pilnīgi sausi.

Ja tie būs mitri, tad neizdosies piešķīlīt degļi.

5. Uzliekot augšējos režģus, novietojiet kastroļu turētājus tā, lai degļi būtu centrā.

Degļa detaļu montāža

Pēc degļa notīrīšanas, uzstādiet detaļas, kā parādīts zemāk.



- 1 Degļa vāciņš
- 2 Degļa galviņa

- 3 Degļa kamera
 - 4 Dzirksteles tapa (modeļiem ar aizdedzinātāju)
1. Uzlieciet degļa galviņu tādā veidā, lai tā iziet cauri degļa (4) dzirksteles tapai. Pagroziet degļa galviņu pa labi un pa kreisi, lai pārliecinātos, ka tā pareizi stāv degļa kamerā.
 2. Uzlieciet degļa vāciņu uz degļa galviņas.

Vadības paneļa tīrīšana

Notīriet vadības paneli un pogas ar mitru drāniņu un noslaukiet sausus.

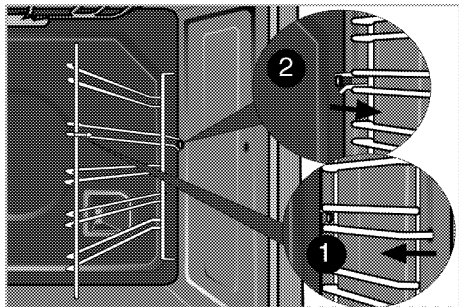
- i** Ja jūsu izstrādājumam ir pogas/rokturi, tīrot vadības paneli, nenoņemiet vadības rokturus. Var tikt sabojāts vadības panelis!

Krāsns tīrīšana

Sānu sienas tīrīšana (Atšķiras atkarībā no iekārtas modeļa.)

(Šī funkcija ir izvēles iespēja. Jūsu ierīcē tā var nebūt pieejama.)

1. Noņemiet sānu režģa priekšējo daļu, to velkot sānu sienai pretējā virzienā.
2. Pilnībā izņemiet sānu režģi, to velkot savā virzienā

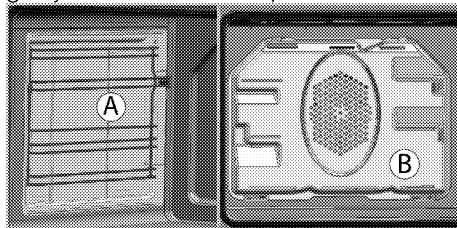


Katalītiskās sienas

(Šī funkcija ir izvēles iespēja. Jūsu ierīcē tā var nebūt pieejama.)

Jūsu ierīces iekšējās sānu sienas (A) un/vai aizmuģurējā siena (B) var būt pārklātas ar katalītisko emalju. Katalītiskās sienas ir viegli matētā krāsā, to virsma ir poraina. Krāsns katalītiskās

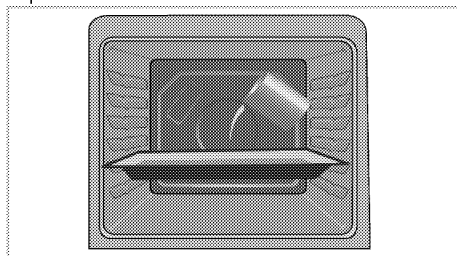
sienas nav jātīra. Pateicoties savai perforētajai struktūrai, katalītiskās virsmas absorbē taukus un, kad virsma ir uzsūkusi taukus, tās sāk spīdēt. Šādā gadījumā iesakām detaļas nomainīt.



Viegla tīrīšana ar tvaiku

Tas nodrošina viegla tīrīšanu, jo netīrumus (ja nav gaidīts pārāk ilgi) atmiešņķē tvaiks, kas izveidojas krāsnī, un ūdens lāsītes, kas kondensējas uz krāsns iekšējām virsmām.

1. Izņemiet no krāsns visus piederumus.
2. Ielejiet krāsns paplātē 300 ml ūdens un ievietojiet paplāti krāsns otrajā plauktā.



3. Uzstādīt cepeškrāsni līdz viegli tvaika tīrīšanas režīmā un palaist pie 100 ° C temperatūrā 25 minūtes.
4. Atveriet durvis un nolaukiet krāsns iekšējās virsmas ar mitru sūklīti vai drāniņu.
5. Iekārtas tīrīšanai izmantojiet siltu ūdeni un mazgāšanas šķidrums, mīkstu drāniņu vai švammīti, lai atbrīvotos no grūti notīrāmiem netīrumiem, un noslaukiet iekārtu ar sausu drāniņu.

i Viegļajā tvaika tīrīšanas režīmā ūdens tiek ielietis tvertnē, lai mīkstinātu nogulsnes/netīrumus, kas izveidojušies krāsns korpusā, tādējādi tie izgaros un kondensēsies krāsns korpusā un uz krāsns durtiņu iekšējā stikla, tāpēc, atverot krāsns durtiņas, var pilēt ūdens. Notīriet kondensātu uzreiz pēc krāsns durtiņu atvēršanas.

Notīriet krāsns durvis

Krāsns durvju tīrīšanai izmantojiet siltu ūdeni un mazgāšanas šķidrumu, mīkstu drāniņu vai švammīti, un noslaukiet ar sausu drāniņu.

Noslaukiet stiklu ar etiķi un pēc tam noskalojiet kaļķa atlikumus, kas var rasties uz krāsns stikla.

i Neizmantojiet krāsns durvju tīrīšanai asus abrazīvus tīrīšanas līdzekļus vai asus metāla skrāpjus. Tie var saskrāpēt virsmu un sabojāt stiklu.

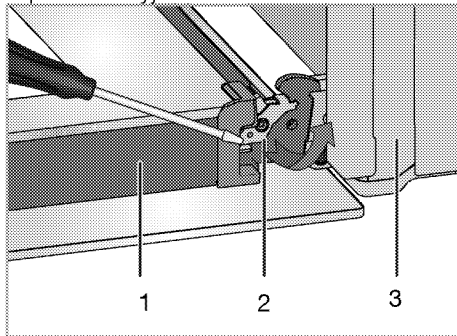
Cepeškrāsns durvju tīrīšana

i Cepeškrāsns durvju un stikla tīrīšanai nelietojiet spēcīgus abrazīvus tīrīšanas līdzekļus, metāla skrāpjus, stieplu vilnu vai balinātājus.

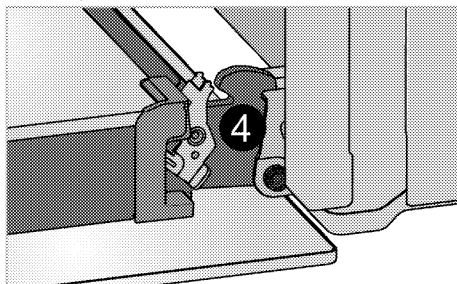
Jūs varat noņemt cepeškrāsns durvis un durvju stiklus, lai tos notīrītu. Kā noņemt durvis un logus, ir paskaidrots sadaļās "Cepeškrāsns durvju noņemšana" un "Durvju iekšējo stiklu noņemšana". Pēc durvju iekšējo stiklu noņemšanas notīriet tos, izmantojot trauku mazgāšanas līdzekli, siltu ūdeni un mīkstu drāniņu vai sūkli, un nosusiniet tos ar sausu drānu. Noslaukiet stiklu ar etiķi un pēc tam noskalojiet kaļķa atlikumus, kas var rasties uz krāsns stikla.

Krāsns durvju izņemšana

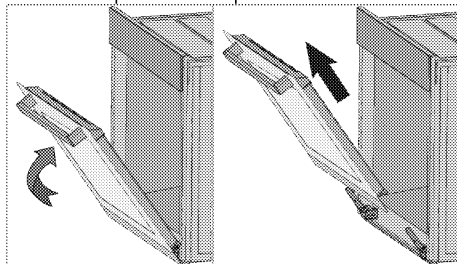
1. Atidarykite priekines dureles (1).
2. Atlenkite spaustukus, esančius prie dešinēs ir kairēs priekinių durelių pusēs virių korpusų (2), paspausdami juos žemyn, kaip parodyta paveikslėlyje.



- 1 Durvis
- 2 Eņģes bloķēšana(aizvērta pozīcija)
- 3 Krāsns
- 4 Eņģes bloķēšana(atvērtā pozīcija)



3. Pusiau praverkite priekines dureles.



4. Nuimkite priekines dureles, traukdami jas aukštyn, kad jos atsikabintų nuo dešiniojo ir kairiojo virių.

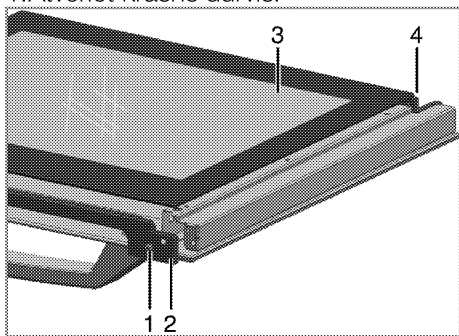
- i** Norint vēl sumontuoti dureles, nuēmimo proceso metu atliktus žingsnius reikia atlikti atvirkščia tvarka. Vėl įstatę dureles, nepamirškite užspausti prie vyrių korpusų esančių spaustukų.

Iekšėjo stikla durvju izņēmšana

(Šī funkcija ir izvēles iespēja. Jūsu ierīcē tā var nebūt pieejama.)

Krāsns durvju iekšējais stikla panelis var tikt izņemts notīrīšanai.

1. Atveriet krāsns durvis.



1 Skrūve

2 Profil

3 Iekšējais stikla panelis

4 Plastmasas atvere

2. Ar skrūvgrieža palīdzību izskrūvējiet skrūvi (1).

3. Izņemiet profilu (2), kas fiksē iekšējo stiklu (3).

4. Pēc tam atkal salieciet durvis: ievietojiet stikla paneli (3) plastmasas atverēs (4) un uzlieciet profilu.

Krāsns lampas nomaiņšana

- !** Lai izvairītos no elektriskās strāvas trieciena, pirms krāsns lampas nomaiņšanas pārlicinieties, ka iekārta ir atvienota no barošanas avota un atdzisis. Karstas virsmas var izraisīt apdegumus!

- i** Šajā krāsni tiek izmantota kvēlspuldze, kuras jauda ir mazāka par 40 W, augstums mazāks par 60 mm, diametrs mazāks par 30 mm, vai halogēna lampa ar ligzdu G9, jauda ir mazāka par 60 W. Lampas ir piemērotas darbam temperatūrā virs 300 ° C. Krāsns lampas var iegūt no pilnvarotiem servisa aģentiem vai tehniķa ar licenci.

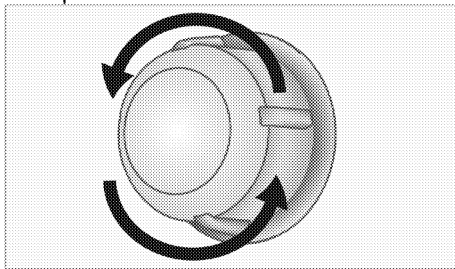
- i** Lampa var neatrasties attēlā redzamajā vietā.

- i** Šajā ierīcē izmantotā lampa nav piemērota māsaimniecības telpu apgaismošanai. Šo lampu ir paredzēts lietot, lai ierīces lietotājam būtu vieglāk saskatīt pārtikas produktus.

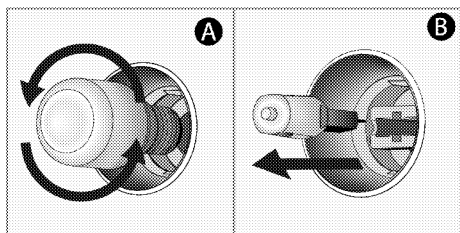
- i** Šajā ierīcē izmantotajām lampām ir jāspēj funkcionēt ekstrēmās fiziskos apstākļos, piemēram, temperatūrā, kas nepārsniedz 50 ° C.

Ja cepeškrāsni ir apaļa lampa

1. Atvienojiet iekārtu no barošanas avota.
2. Pagrieziet stikla vāku pretēji pulksteņrādītāju kustības virzienam un noņemiet.



3. Ja jūsu krāsns lampiņas tips ir (A), kā parādīts attēlā tālāk, izņemiet to, griežot kā parādīts, un nomainiet. Ja tās tips ir (B), pavelciet un izņemiet, kā parādīts attēlā, un nomainiet to.



4. Uzlieciet stikla vāku.

8 Traucējummeklēšana

Krāsns lietošanas laikā rada tvaiku.

- Tas ir normāli, ka darbības laikā rodas tvaiks. >>> *Tā nav darbības kļūda.*

Iekārta sakaršanas un atdzišanas laikā rada metāliskus troksņus.

- Kad metāla daļas ir sakarsušas, tās var izplesties un radīt troksni. >>> *Tā nav darbības kļūda.*

Iekārta nedarbojas.

- Galvenais drošinātājs ir bojāts vai atvienojies. >>> *Pārbaudiet drošinātājus, kas atrodas drošinātāju kārbā. Ja nepieciešams, tos nomainiet vai atkal aktivizējiet.*
- Iekārta nav pievienota (iezemētai) kontaktligzdai. >>> *Pārbaudiet spraudkontakta savienojumu.*

Krāsns apgaismojums nestrādā.

- Krāsns lampa ir bojāta. >>> *Nomainiet krāsns lampu.*
- Barošana ir atslēgta. >>> *Pārbaudiet, vai notiek strāvas padeve. Pārbaudiet drošinātājus, kas atrodas drošinātāju kārbā. Ja nepieciešams, tos nomainiet vai atkal aktivizējiet.*

Krāsns nesakarst.

- Iespējams, nav iestatīta konkrēta funkcija un/vai temperatūra. >>> *Iestatiet vajadzīgo cepeškrāsns funkciju un/vai temperatūru.*
- Barošana ir atslēgta. >>> *Pārbaudiet, vai notiek strāvas padeve. Pārbaudiet drošinātājus, kas atrodas drošinātāju kārbā. Ja nepieciešams, tos nomainiet vai atkal aktivizējiet.*

Nav aizdedzes dzirksteles.

- Nav strāvas. >>> *Pārbaudiet drošinātājus, kas atrodas drošinātāju kārbā.*

Nav gāzes.

- Galvenais gāzes krāns ir aizvērts. >>> *Atveriet gāzes krānu.*
- Gāzes šļūtenīte ir saliekta. >>> *Levītojiet gāzes šļūtenīti pareizi.*

Degļi nedeg vai nedeg pareizi.

- Degļi ir netīri. >>> *Notīriet degļu sastāvdaļas.*
- Degļi ir slapji. >>> *Noslaukiet degļu sastāvdaļas.*
- Degļa vāciņš nav kārtīgi uzlikts. >>> *Uzlieciet degļa vāciņu pareizi.*
- Gāzes krāns ir aizvērts. >>> *Atveriet gāzes krānu.*
- Gāzes balons ir tukšs (izmantojot LPG). >>> *Nomainiet gāzes balonu.*



Ja nevarat novērst problēmu arī pēc visu šajā sadaļā doto norādījumu izpildes, tad sazinieties ar pilnvarotu apkalpošanas speciālistu vai šīs iekārtas pārdevēju. Nekādā gadījumā nemēģiniet pats salabot bojāto iekārtu.



Forno
Manuale utente



IT

Leggere questo manuale utente come prima cosa!

Gentile cliente,

Grazie per aver scelto un apparecchio Beko. Vi auguriamo di ottenere i migliori risultati da questo apparecchio, realizzato con tecnologia di alta qualità e di avanguardia.

Pertanto, di leggere questo manuale utente e tutta la documentazione allegata con attenzione prima di usare l'apparecchio e di conservarli per riferimento futuro. Se

l'apparecchio viene trasferito ad un'altra persona, bisogna consegnare anche il manuale. Seguire tutte le avvertenze e le informazioni del manuale utente.

Ricordare che questo manuale utente può essere applicabile anche a vari altri modelli.

Le differenze tra i modelli sono identificate nel manuale.

Spiegazione dei simboli

In questo manuale utente si usano i simboli che seguono:



Informazioni importanti o consigli utili sull'uso.



Avvertenza per situazioni pericolose per la vita e la proprietà.



Avvertenza per shock elettrico.



Avvertenza per rischio di incendio.



Avvertenza per superfici calde.



Arçelik A.Ş.
Karaağaç caddesi No:2-6
34445 Sütlüce/Istanbul/TURKEY
Made in TURKEY

1 Istruzioni importanti e avvertenze per sicurezza e ambiente 4

Sicurezza generale	4
Sicurezza quando si lavora con il gas.....	5
Sicurezza elettrica	6
Sicurezza del prodotto.....	8
Uso previsto	10
Sicurezza dei bambini.....	10
Smaltimento di vecchi prodotti	11
Smaltimento del materiale di imballaggio .	11

2 Informazioni generali 12

Panoramica	12
Contenuto della confezione.....	13
Specifiche tecniche	14
Tabella iniettori.....	15

3 Installazione 16

Prima della installazione	16
Installazione e collegamento.....	18
Conversione del gas	22
Smaltimento di vecchi prodotti	24

4 Preparazioni 26

Consigli per il risparmio energetico	26
Uso iniziale.....	26

Prima pulizia del prodotto.....	26
Riscaldamento iniziale	26

5 Come utilizzare il piano cottura 28

Informazioni generali sulla cottura	28
Uso del piano cottura.....	28

6 Come utilizzare il forno 30

Informazioni generali su cottura al forno, cottura arrosto e con grill	30
Come utilizzare il forno elettrico.....	30
Modalità di funzionamento.....	30
Tabella tempi di cottura.....	31

7 Manutenzione e cura 33

Informazioni generali	33
Pulizia del piano cottura	33
Pulizia del pannello di controllo	34
Pulizia del forno	34
Pulizia dello sportello del forno.....	35
Rimozione del vetro interno dello sportello	36
Sostituzione della lampadina del forno.....	36

8 Ricerca e risoluzione dei problemi 38

1 Istruzioni importanti e avvertenze per sicurezza e ambiente

Questa sezione contiene istruzioni per la sicurezza che aiutano a proteggere dal rischio di lesioni personali o danni alla proprietà. La mancata osservanza di queste istruzioni priva la garanzia di validità.

Sicurezza generale

- Questo apparecchio può essere utilizzato da bambini con età superiore agli 8 anni e da persone con capacità fisiche, sensoriali o mentali ridotte, o che manchino di esperienza e conoscenza, purché ricevano la supervisione e le istruzioni sull'uso dell'apparecchio in modo sicuro e comprendano i rischi coinvolti. I bambini non devono giocare con l'apparecchio. Pulizia e manutenzione da parte dell'utente non devono essere eseguite da bambini senza supervisione.
- Questo apparecchio non deve essere utilizzato da persone (compresi i bambini) con capacità fisiche, sensoriali o mentali ridotte,

oppure prive di esperienza e conoscenza, a meno che non ricevano supervisione o istruzioni al riguardo.

I bambini devono essere vigilati affinché non giochino con il dispositivo.

- Se il prodotto viene ceduto a qualcun altro per l'uso personale o per scopi d'uso di seconda mano, fornire anche il manuale utente, le etichette del prodotto e gli altri documenti e parti.
- Non posizionare mai l'apparecchio su un pavimento coperto da tappeto. Altrimenti la mancanza di flusso di aria al di sotto dell'apparecchio provoca il surriscaldamento delle parti elettriche. Questo provocherà problemi all'apparecchio.
- Le procedure di installazione e riparazione devono essere sempre eseguite da agenti autorizzati per l'assistenza. Il produttore non sarà considerato responsabile dei danni derivanti da procedure eseguite da persone non

autorizzate e potrebbe considerare non valida la garanzia. Prima dell'installazione, leggere le istruzioni con attenzione.

- Non utilizzare il prodotto se è difettoso o se presenta danni visibili.
- Controllare che le manopole delle funzioni dell'apparecchio siano disattivate dopo ogni uso.

Sicurezza quando si lavora con il gas

- Tutti gli interventi su apparecchi e sistemi a gas possono essere eseguiti solo da personale qualificato autorizzato.
- Prima dell'installazione, assicurarsi che le condizioni della distribuzione locale (tipo di gas e pressione del gas) e le regolazioni dell'apparecchio siano compatibili.
- Questo apparecchio non è collegato ad un dispositivo di evacuazione per prodotti a combustione. Deve essere installato e collegato secondo i regolamenti correnti per l'installazione. Bisogna prestare particolare

attenzione ai requisiti pertinenti relativi alla ventilazione; Vedere *Prima della installazione, pagina 16*

- **ATTENZIONE:** L'uso di cucine a gas provoca produzione di calore e umidità e prodotti di combustione nell'ambiente in cui sono installate. Assicurare che la cucina sia ben ventilata soprattutto quando l'apparecchio è in uso: mantenere le naturali aperture di ventilazione aperte o installare un dispositivo meccanico di ventilazione (cappa meccanica). L'uso intenso prolungato dell'apparecchio può richiedere una ventilazione aggiuntiva, per esempio aumentare il livello di ventilazione meccanica dove è presente.
- Gli apparecchi e i sistemi a gas devono essere controllati regolarmente per un funzionamento corretto. Regolatore, flessibile e relativo morsetto devono essere controllati regolarmente e sostituiti secondo i periodi consigliati

dai produttori o quando necessario.

- Pulire regolarmente i bruciatori a gas. Le fiamme devono essere blu e bruciare in modo uniforme.
- Questo prodotto dovrebbe essere usato in un ambiente che include un rilevatore di monossido di carbonio regolato e funzionante. Assicurati che il rilevatore di monossido di carbonio funzioni adeguatamente e che la sua manutenzione sia effettuata frequentemente. Il rilevatore di monossido di carbonio deve essere installato a 2 metri al massimo dal prodotto.
- Una buona combustione è necessaria negli apparecchi a gas. In caso di combustione non completa, può svilupparsi monossido di carbonio (CO). Il monossido di carbonio non ha colore, odore ed è un gas molto tossico che ha effetti letali anche a piccole dosi.
- Richiedere informazioni sui numeri di telefono di emergenza per il gas e sulle misure di sicurezza in caso di

odore di gas al proprio fornitore locale di gas.

Cosa fare quando si sente odore di gas

- Non usare fiamme libere o non fumare. Non azionare i tasti elettrici (per es. luci, campanello di ingresso, ecc.). Non usare un telefono o un cellulare. Rischio di esplosione e intossicazione!
- Aprire porte e finestre.
- Chiudere tutte le valvole sugli apparecchi e sui contatori del gas.
- Controllare tutti i tubi e i collegamenti per verificarne la tenuta. Se si sente ancora odore di gas, lasciare l'appartamento.
- Avvisare i vicini.
- Chiamare i pompieri. Usare un telefono fuori dalla casa.
- Non entrare di nuovo finché non si riceve comunicazione sulla sicurezza.

Sicurezza elettrica

- In caso di guasti all'apparecchio, non utilizzarlo a meno che non venga riparato da un agente autorizzato per l'assistenza. C'è il rischio di shock elettrico!

- Collegare l'apparecchio solo ad una presa messa a terra/linea con tensione e protezione secondo quanto specificato in "Specifiche tecniche". Far eseguire la messa a terra da un elettricista qualificato quando si usa il prodotto con o senza un trasformatore. La nostra azienda non sarà responsabile di problemi derivanti dall'uso dell'apparecchio senza messa a terra conforme ai regolamenti locali.
- Non lavare mai l'apparecchio spargendo o versando acqua su di esso! C'è il rischio di shock elettrico!
- Non toccare mai la spina con le mani bagnate! Non scollegare mai tirando dal cavo, tirare sempre dalla presa.
- L'apparecchio deve essere scollegato durante le procedure di installazione, manutenzione, pulizia e riparazione.
- Se il cavo di alimentazione dell'apparecchio è danneggiato, deve essere sostituito dal produttore, da un agente per l'assistenza o da persona similmente qualificata, per evitare rischi.
- L'apparecchio deve essere installato in modo che possa essere completamente scollegato dalla rete. La separazione deve essere garantita da una presa di rete o da un interruttore integrato nell'installazione elettrica fissa, secondo i regolamenti di costruzione.
- La superficie posteriore del forno diventa calda durante l'uso. Assicurarsi che il collegamento gas/elettrico non sia in contatto con la superficie posteriore; altrimenti, i collegamenti possono danneggiarsi.
- Non intrappolare il cavo di rete tra lo sportello del forno e la struttura e non farlo passare su superfici calde. Altrimenti, l'isolamento del cavo si può fondere e provocare un incendio come risultato del corto circuito.
- Tutti gli interventi su apparecchi e sistemi elettrici possono essere eseguiti solo da personale qualificato e autorizzato.
- In caso di danni, spegnere il prodotto e scollegarlo dalla

rete. Per farlo, disattivare il fusibile domestico.

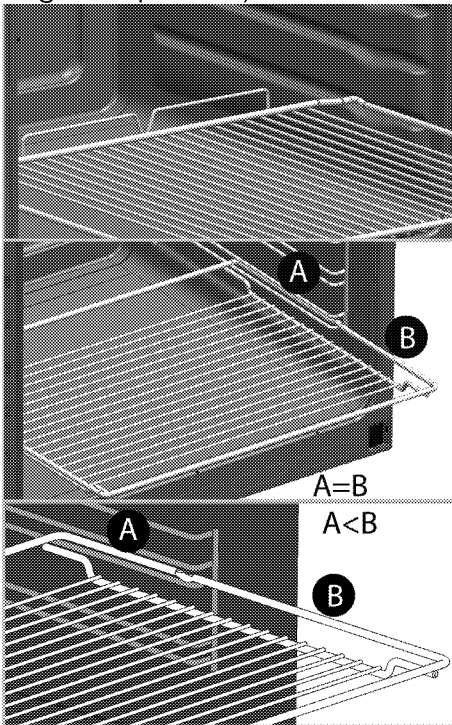
- Assicurarsi che la corrente del fusibile sia compatibile con il prodotto.

Sicurezza del prodotto

- **AVVERTENZA:** Questo apparecchio e le parti accessibili diventano caldi durante l'uso. Bisogna prestare attenzione a evitare di toccare gli elementi che si riscaldano. I bambini di età inferiore agli 8 anni devono essere tenuti lontani a meno che non ricevano continua supervisione.
- Non usare mai il prodotto quando giudizio e coordinazione sono danneggiati dall'uso di alcool e/o droghe.
- Prestare attenzione quando si usano bevande alcoliche nei piatti. L'alcool evapora ad alte temperature e può provocare incendi poiché prende fuoco a contatto con superfici calde.
- Non mettere materiali infiammabili vicini al prodotto poiché i lati possono diventare caldi durante l'uso.

- Durante l'uso l'apparecchio diventa caldo. Bisogna prestare attenzione a evitare di toccare gli elementi che si riscaldano all'interno del forno.
- Tenere tutte le aperture di ventilazione libere da ostruzioni.
- Non riscaldare lattine chiuse e barattoli di vetro nel forno. La pressione che si può creare in contenitore/barattolo può farli esplodere.
- Non mettere vassoi per la cottura al forno o fogli di alluminio direttamente sul fondo del forno. L'accumulo di calore può danneggiare il fondo del forno.
- Non usare agenti pulenti abrasivi o raschietti duri in metallo per pulire il vetro dello sportello del forno poiché potrebbero graffiare la superficie rovinando il vetro.
- Non usare pulitori a vapore per pulire l'apparecchio poiché ciò potrebbe provocare uno shock elettrico.
- (Varia a seconda del modello dell'apparecchio.) Inserimento corretto della griglia e delle teglie

E' importante inserire la griglia e/o la teglia nelle rastrelliere laterali in maniera corretta. Far scivolare la griglia e/o la teglia sulle rastrelliere laterali verificandone la stabilità prima di posizionare le pietanze al di sopra (vedi immagine esplicativa di seguito riportata)



- Non usare il prodotto con il vetro dello sportello anteriore rimosso o lesionato.
- Usare sempre guanti resistenti al calore quando si

mettono o si rimuovono i piatti nel/dal forno caldo.

- Mettere la carta da forno nella pentola o nell'accessorio da forno (vassoio, grill, ecc.) assieme agli alimenti e poi inserire tutto nel forno pre-riscaldato. Togliere le parti in eccesso della carta da forno che fuoriescono dall'accessorio o dalla pentola per evitare il rischio che tocchino gli elementi di riscaldamento del forno. Non utilizzare mai la carta da forno a una temperatura operativa superiore al valore indicato per la carta da forno. Non mettere la carta da forno direttamente sulla base del forno.

- **AVVERTENZA:** Controllare che il cavo di alimentazione dell'apparecchio sia scollegato o che l'interruttore sia spento prima di sostituire la lampadina, per evitare la possibilità di scarica elettrica.
- Non chiudere il coperchio superiore prima che le piastre calde o i bruciatori si siano raffreddati.

Asciugare il coperchio prima di aprirlo per evitare perdite di

acqua nelle sezioni posteriore e interna del forno.

- Il dispositivo non deve essere installato dietro a porte decorative, così da evitarne il surriscaldamento.
- L'unità deve essere posta direttamente sul pavimento. Non deve essere posizionata su una base o un piedistallo.
- **AVVERTENZA:** La cottura senza supervisione su un piano cottura usando grassi o olio può essere pericolosa e provocare incendi. Non cercare MAI di estinguere il fuoco con acqua, ma spegnere l'apparecchio e poi coprire la fiamma, per es. con un coperchio o una coperta ignifuga.
- **ATTENZIONE:** Il processo di cottura necessita di supervisione. Una cottura di breve durata deve essere vigilata continuamente.
- **AVVERTENZA:** Pericolo di incendio: Non conservare oggetti sulle superfici di cottura.

Per l'affidabilità antincendio dell'apparecchio:

- Assicurarsi che la spina si adatti bene alla presa e che non provochi scintille.

- Non utilizzare cavi danneggiati, tagliati o prolunghe: utilizzare solo il cavo originale.
- Assicurarsi che non vi sia liquido o umidità sulla presa quando viene collegata all'apparecchio.
- Assicurarsi che il collegamento del gas sia installato e che non vi siano perdite di gas.

Uso previsto

- Questo prodotto è progettato per uso domestico. L'uso commerciale non è ammesso.
- **ATTENZIONE:** Questo apparecchio serve solo per cucinare. Non deve essere usato per altri scopi, per esempio riscaldare l'ambiente
- Il produttore non sarà responsabile per danni provocati da uso o gestione non corretti.
- Il forno può essere usato per scongelare, cuocere al forno, arrostitire e cuocere con il grill gli alimenti.

Sicurezza dei bambini

- **AVVERTENZA:** Le parti accessibili possono diventare calde durante l'uso. I bambini devono essere tenuti lontani.

- I materiali di imballaggio sono pericolosi per i bambini. Tenere i bambini lontani dai materiali di imballaggio. Smaltire tutte le parti dell'imballaggio secondo gli standard ambientali.
- Gli apparecchi elettrici e/o a gas sono pericolosi per i bambini. Tenere i bambini lontano dall'apparecchio mentre è in uso e non lasciarli giocare con lo stesso.
- Non mettere sopra all'apparecchio alcun oggetto che possa essere raggiunto dai bambini.
- Quando lo sportello è aperto, non caricare sopra oggetti pesanti e non lasciare che i bambini vi si siedano sopra. Lo sportello potrebbe capovolgersi o i cardini dello stesso potrebbero danneggiarsi.

Smaltimento di vecchi prodotti

Conformità alla direttiva WEEE e allo smaltimento dei rifiuti:



Questo apparecchio è conforme alla Direttiva UE WEEE (2012/19/EU). Questo apparecchio riporta il simbolo di classificazione per i rifiuti delle apparecchiature elettriche ed elettroniche (WEEE). Questo apparecchio è stato realizzato con parti e materiali di alta qualità che possono essere riutilizzati e sono adatti ad essere riciclati. Non smaltire i rifiuti dell'apparecchio con i normali rifiuti domestici e gli altri rifiuti alla fine della vita di servizio. Portarlo al centro di raccolta per il riciclaggio di apparecchiature elettriche ed elettroniche. Consultare le autorità locali per conoscere la collocazione di questi centri di raccolta.

Conformità alla Direttiva RoHS:

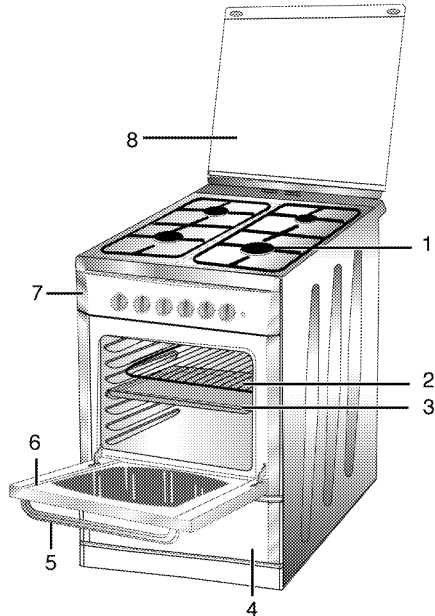
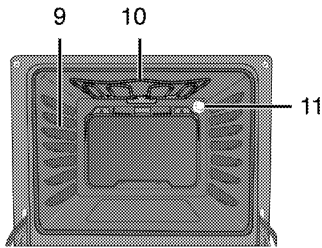
L'apparecchio acquistato è conforme alla Direttiva UE RoHS (2011/65/EU). Non contiene materiali pericolosi o proibiti specificati nella Direttiva.

Smaltimento del materiale di imballaggio

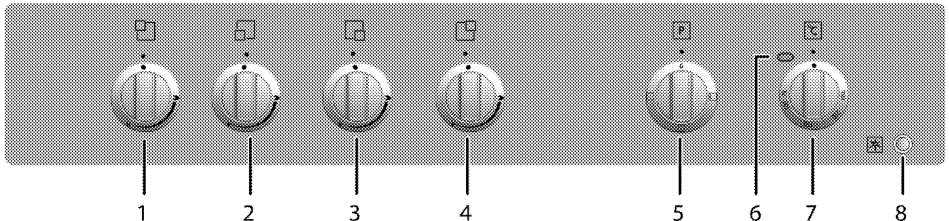
- I materiali di imballaggio sono pericolosi per i bambini. Tenere i materiali di imballaggio in un luogo sicuro, fuori dalla portata dei bambini. I materiali di imballaggio del prodotto sono realizzati con materiali riciclabili. Smaltirli in modo corretto e dividerli secondo le istruzioni per i rifiuti riciclabili. Non smaltirli con i normali rifiuti domestici.

2 Informazioni generali

Panoramica



- 1 Piastra bruciatore
- 2 Ripiano metallico
- 3 Vassoio
- 4 Parte inferiore
- 5 Maniglia
- 6 Sportello anteriore
- 7 Pannello di controllo
- 8 Coperchio superiore
- 9 Posizioni ripiani
- 10 Elemento di riscaldamento superiore
- 11 Lampadina



- 1 Bruciatore normale Sinistra posteriore
- 2 Bruciatore ausiliario Sinistra anteriore
- 3 Bruciatore rapido Destra anteriore
- 4 Bruciatore normale Destra posteriore
- 5 Manopola funzione
- 6 Lampadina termostato
- 7 Manopola termostato

8 Pulsante accensione

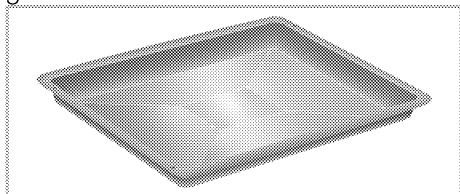
Contenuto della confezione

i Gli accessori in dotazione possono variare a seconda del modello del prodotto. Non tutti gli accessori descritti nel manuale utente potrebbero esistere con il prodotto acquistato.

1. Manuale utente

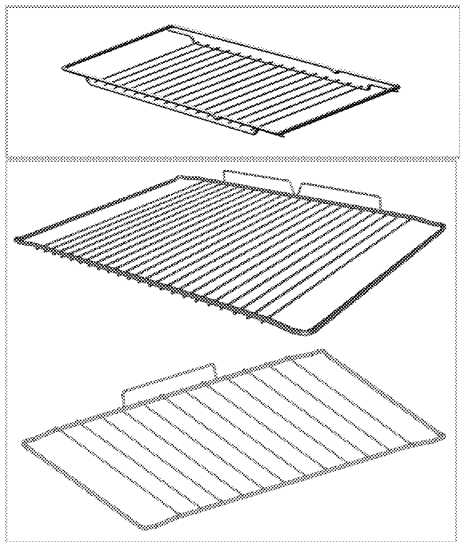
2. Vassoio standard

Usato per dolci, alimenti congelati e grandi arrosti.



3. Grill metallico

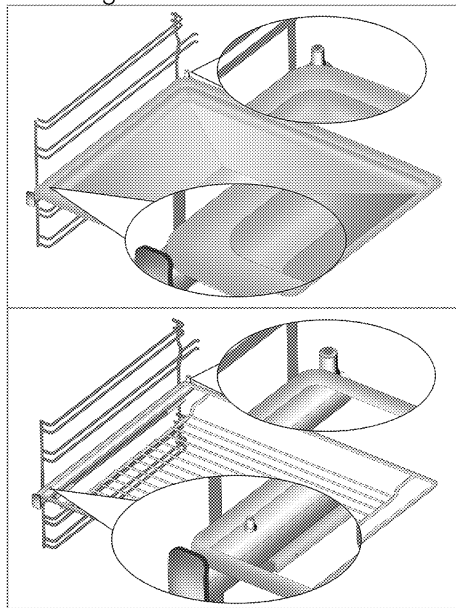
forno, da arrostire o piatti da cuocere in casseruola sulla rastrelliera desiderata.



4. Posizionare in modo corretto ripiano metallico e vassoio sulle rastrelliere telescopiche

(Questa funzione è opzionale. Potrebbe non essere sul prodotto acquistato).

Le rastrelliere telescopiche consentono di installare e rimuovere facilmente i vassoi e il ripiano metallico. Quando si usa il vassoio e il ripiano metallico con le rastrelliere telescopiche, assicurarsi che i perni della sezione posteriore della rastrelliera telescopica siano contro i bordi di grill metallico e vassoio.



i Si consiglia di non utilizzare vassoi e griglie a contatto diretto con gli alimenti.

Specifiche tecniche

GENERALE	
Dimensioni esterne (altezza/larghezza/profondità)	850 mm/500 mm/500 mm
Tensione/frequenza	220-230V ~ 50 Hz
Consumo energetico totale	1.9 kW
Tipo/sezione cavo	min.H05VV-FG 3 x 1 mm ²
Categoria di prodotto a gas	Cat II 2H3B/P / Cat II 2H3+ / Cat I 2H
Tipo di gas/pressione	NG G 20/20 mbar
Consumo totale gas	7.5 kW
Conversione del tipo di gas/pressione [§] – opzionale	LPG G 30/30 mbar Propano 31/37 mbar - NG G 20/13 mbar - NG G 20/10 mbar
PIANO COTTURA	
Bruciatori	
Sinistra posteriore	Bruciatore normale
Energia	2.0 kW
Sinistra anteriore	Bruciatore ausiliario
Energia	1.0 kW
Destra anteriore	Bruciatore rapido
Energia	2.5 kW
Destra posteriore	Bruciatore normale
Energia	2.0 kW
FORNO/GRILL	
Forno principale	Forno convenzionale
Lampadina interna	15/25 W

[#] Informazioni fondamentali: Le informazioni sull'etichetta energetica dei forni elettriche sono fornite ai sensi dello standard EN 60350-1 / IEC 60350-1. Questi valori sono determinati in condizioni di carico standard con funzioni di riscaldatore inferiore-superiore o di riscaldamento con ventola (se presente).

La classe di efficienza energetica è stabilita secondo i criteri di priorità che seguono a seconda della presenza o meno nel prodotto delle relative funzioni. 1-Cottura con eco-ventola, 2- Cottura turbo lenta, 3- Cottura turbo, 4- Riscaldamento inferiore/superiore con ventola, 5-Riscaldamento superiore e inferiore.

i Le specifiche tecniche potrebbero essere modificate senza preavviso per migliorare la qualità del prodotto.

i Le figure in questo manuale sono schematiche e potrebbero non corrispondere esattamente al prodotto.

i I valori dichiarati sulle etichette del prodotto o nella documentazione che lo accompagna si ottengono in condizioni di laboratorio secondo gli standard relativi. A seconda delle condizioni di funzionamento e ambientali del prodotto, questi valori potrebbero variare.

Tabella iniettori

Posizione del piano cottura	2.0 kW Sinistra posteriore	1.0 kW Sinistra anteriore	2.5 kW Destra anteriore	2.0 kW Destra posteriore
G 20/10 mbar	125	90	145	125
G 20/13 mbar	116	84	123	116
G 20/20 mbar	103	72	125	103
G 30/28-30 mbar	72	50	80	72
G 31/ 37 mbar	72	50	80	72

Potete acquistare gli ugelli non inclusi nel prodotto da voi acquistato contattando l'assistenza postvendita autorizzata.

3 Installazione

Il prodotto deve essere installato da una persona qualificata secondo i regolamenti in vigore. Altrimenti la garanzia non sarà valida. Il produttore non sarà considerato responsabile dei danni derivanti da procedure eseguite da persone non autorizzate e potrebbe considerare non valida la garanzia.

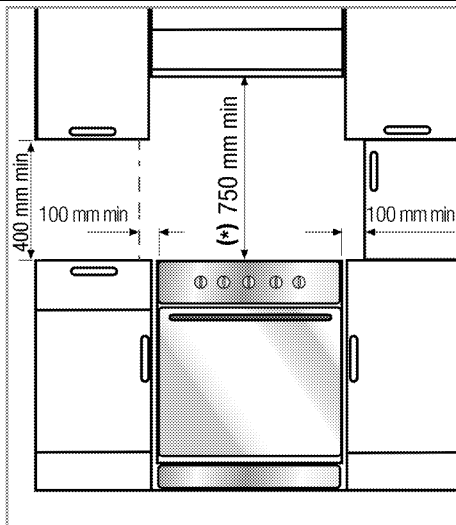
i La preparazione della posizione e l'installazione elettrica e del gas per il prodotto è responsabilità del cliente.

! Il prodotto deve essere installato secondo i regolamenti locali per il gas e/o elettrici.

! Prima dell'installazione, controllare visivamente se il prodotto presenta difetti. Se è così, non installarlo.
Prodotti danneggiati provocano rischi per la sicurezza.

Prima della installazione

Per assicurare di mantenere importanti aperture per l'aria sotto all'apparecchio, consigliamo che l'apparecchio stesso sia montato su una base solida e che i piedini non siano posti in un tappeto o coperture morbide del pavimento. Il pavimento della cucina deve essere in grado di portare il peso dell'apparecchio più il peso aggiuntivo di pentole e accessori per la cottura al forno e degli alimenti; vedere .



- L'apparecchio corrisponde ad un dispositivo di classe 1, cioè può essere posto con il lato posteriore e **un** lato verso le pareti della cucina, i mobili della cucina o apparecchiature di qualsiasi dimensione. I mobili della cucina o le apparecchiature sull' **altro** lato possono essere solo della stessa dimensione o più piccoli.
- Si può usare con alloggiamenti su entrambi i lati ma per avere una distanza minima di 400 mm al di sopra del livello della piastra calda, consentire una distanza laterale di 65mm tra l'apparecchio e pareti, tramezzi o mobili alti.
- Si può usare anche in posizione free standing. Consentire una distanza minima di 750 mm sulla superficie del piano cottura.
- (*) Se la cappa deve essere installata sopra al piano cottura, vedere le istruzioni del produttore della cappa sull'altezza dell'installazione. Se si installa il piano di cottura sotto a una cappa da cucina, fare riferimento alle istruzioni per l'installazione della cappa

per la distanza minima tra le apparecchiature. Nel caso in cui nelle istruzioni della cappa non venga indicata nessuna distanza minima, si prega di considerare una distanza di almeno 65 cm.

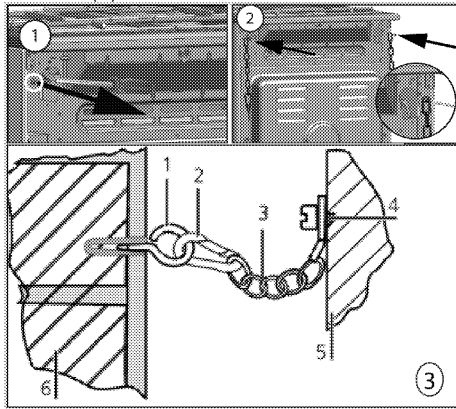
- Tutti i mobili della cucina vicino all'apparecchio devono essere resistenti al calore (100 °C min.).

Catena di sicurezza

Se il prodotto ha 2 catene di sicurezza;

L'apparecchio deve essere assicurato contro eventuali squilibri utilizzando le due catene di sicurezza in dotazione con il forno.

Attaccare il gancio (1) utilizzando un piolo idoneo alla parete della cucina (6) e collegare la catena di sicurezza (3) al gancio mediante il meccanismo di blocco (2).

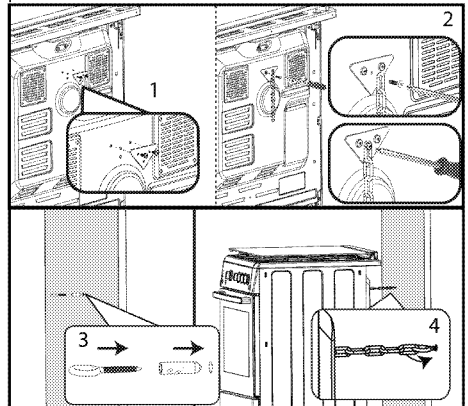


- 1 Gancio di stabilità
- 2 Meccanismo di blocco
- 3 Catena di sicurezza
- 4 Fissare in modo fermo la catena alla parte posteriore della cucina
- 5 Parte posteriore della cucina
- 6 Parete della cucina

Se il prodotto ha 1 catena di sicurezza;

L'apparecchio deve essere assicurato contro eventuali squilibri utilizzando la catena di sicurezza in dotazione con il forno.

Seguire i passaggi illustrati di seguito per fissare la catena di sicurezza al proprio prodotto.



- i** La catena di stabilità deve essere quanto più corta possibile per evitare l'inclinazione del forno in avanti e diagonale per evitare l'inclinazione laterale del forno.

Catena di stabilità del piano cottura per piani cottura concepiti senza apertura per inserimento della staffa.

Ventilazione ambiente

Tutti gli ambienti richiedono una finestra apribile o equivalente, e alcune stanze richiedono anche un'apertura fissa. L'aria per la combustione viene presa dall'aria dell'ambiente e i gas di scarico sono emessi direttamente nell'ambiente. Una buona ventilazione è essenziale per il funzionamento sicuro dell'apparecchio.

Ambienti con porte e/o finestre che si aprono direttamente verso l'ambiente esterno

Le porte e/o le finestre che si aprono direttamente verso l'ambiente esterno devono avere una apertura di ventilazione totale delle dimensioni specificate nella tabella che segue, che

si basa sulla potenza totale del gas dell'apparecchio (il consumo totale di gas dell'apparecchio è mostrato nella tabella con le specifiche tecniche di questo manuale utente). Se le porte e/o le finestre non hanno un'apertura per la ventilazione totale corrispondente al consumo totale di gas dell'apparecchio specificata nella tabella che segue, deve esserci obbligatoriamente una apertura fissa aggiuntiva per la ventilazione dell'ambiente in modo da assicurare che i requisiti di ventilazione minima totale per il consumo di gas totale siano rispettati. L'apertura fissa per la ventilazione può includere aperture per mattoni forati esistenti, dimensione del condotto della cappa, ecc.

Consumo totale gas (kW)	Apertura min. di ventilazione (cm ²)
0-2	100
2-3	120
3-4	175
4-6	300
6-8	400
8-10	500
10-11,5	600
11,5-13	700
13-15,5	800
15,5-17	900
17-19	1000
19-24	1250

Ambienti che non hanno porte e/o finestre che si aprono direttamente verso l'ambiente esterno

Se l'ambiente in cui l'apparecchio è installato non ha una porta e/o una finestra che si apre direttamente verso l'ambiente esterno, bisogna cercare altri prodotti che garantiscano con certezza una apertura fissa per la ventilazione che non possa essere regolata né chiusa, conforme ai requisiti minimi per la

ventilazione totale per il consumo totale di gas dell'apparecchio, secondo quanto indicato nella tabella sopra. Bisogna seguire anche i requisiti previsti dalle norme appropriate per l'edilizia. Se una stanza o uno spazio interno contiene più di un apparecchio a gas, un'area aggiuntiva per la ventilazione deve essere garantita come requisito fondamentale della tabella suddetta. La grandezza dell'area aggiuntiva per la ventilazione deve essere appropriata alle norme relative agli altri apparecchi a gas. Ci deve anche essere una distanza minima di 10 mm dal bordo inferiore della porta che si apre sull'ambiente interno della stanza in cui viene installato l'apparecchio. Bisogna assicurare che oggetti, come tappeti e altre coperture per il pavimento, non intacchino la distanza quando la porta è chiusa. Il piano cottura può essere posizionato in cucina, in cucina/sala da pranzo o in una camera da letto ma non in un ambiente che contenga una vasca o una doccia. Il piano cottura non deve essere installato in una camera da letto di meno di 20 m.³.

Non installare questo apparecchio in un ambiente sottoterra a meno che non sia aperto all'aria da almeno un lato.


Installazione e collegamento

L'unità può essere installata e collegata solo secondo le norme legali sulla installazione.

i Non installare l'apparecchio vicino ad un frigorifero o congelatore. Il calore emesso dall'apparecchio porta ad un accresciuto consumo energetico da parte delle unità di raffreddamento.


- Trasportare l'unità con almeno due persone.


- L'unità deve essere posta direttamente sul pavimento. Non deve essere messa su una base o un piedistallo.

 Non usare sportello e/o maniglia per portare o spostare il prodotto. Sportello, maniglia o cerniere si danneggiano.

Collegamento elettrico


Collegare il prodotto ad una presa messa a terra/linea protetta da un mini interruttore di circuito della capacità adatta, dichiarata nella tabella "Specifiche tecniche". Far eseguire la messa a terra da un elettricista qualificato quando si usa il prodotto con o senza un trasformatore. La nostra azienda non sarà responsabile di danni derivanti dall'uso del prodotto senza una installazione di messa a terra conforme ai regolamenti locali.


 L'apparecchio deve essere collegato alla rete elettrica solo da una persona autorizzata e qualificata. Il periodo di garanzia dell'apparecchio comincia solo dopo la corretta installazione. Il produttore non sarà considerato responsabile dei danni derivanti da procedure eseguite da persone non autorizzate.


 Il cavo di alimentazione non deve essere schiacciato, piegato o bloccato né deve venire in contatto con le parti calde dell'apparecchio. Un cavo di alimentazione danneggiato deve essere sostituito da un elettricista qualificato. Altrimenti c'è rischio di shock elettrico, cortocircuito o incendio!

I dati sull'alimentazione di rete devono corrispondere ai dati specificati sull'etichetta con il tipo dell'unità. La piastra con i valori nominali si vede quando lo sportello o il coperchio inferiore sono aperti o si trova sulla parete posteriore dell'unità, a seconda del tipo di modello.

Il cavo di alimentazione dell'unità deve essere conforme ai valori della tabella "Technical specifications" (specifiche tecniche).

 Il cavo di alimentazione deve essere facilmente raggiungibile dopo l'installazione (non farlo correre sopra al piano cottura).

 Mentre si esegue il cablaggio, bisogna applicare le normative nazionali/locali ed utilizzare la linea/uscita per la presa e la spina appropriate per il forno. Se i limiti di alimentazione dell'apparecchio sono al di fuori della capacità di spina e uscita/linea della presa, l'apparecchio deve essere collegato direttamente attraverso una installazione elettrica fissa senza utilizzare spina e uscita/linea della presa.

 Prima di cominciare un lavoro sull'installazione elettrica, scollegare il prodotto dall'alimentazione di rete. C'è il rischio di shock elettrico!

Inserire il cavo di alimentazione nella presa.

Collegamento del gas



L'apparecchio può essere collegato al sistema di alimentazione del gas solo da una persona autorizzata e qualificata. Rischio di esplosioni o intossicazione a causa di riparazioni non professionali! Il produttore non sarà considerato responsabile dei danni derivanti da procedure eseguite da persone non autorizzate.

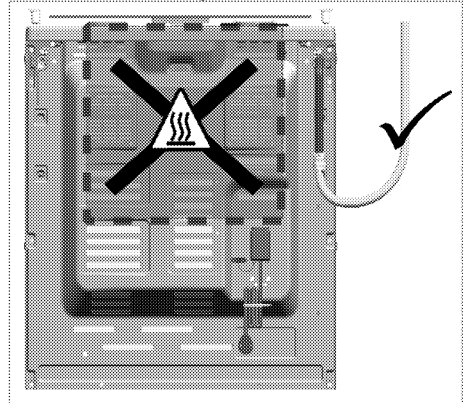


Prima di avviare un lavoro sulla installazione del gas, scollegare l'alimentazione del gas. C'è il rischio di esplosione!

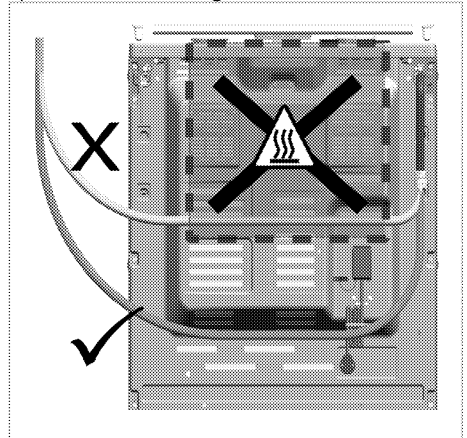
- Condizioni di regolazione e valori del gas sono presenti sulle etichette (o sull'etichetta tipo ioni).
- L'apparecchio è impostato per gas naturale (GN).
- L'installazione relativa al gas naturale deve essere predisposta in maniera adeguata prima di installare l'unità.
- Il collegamento relativo al gas dell'apparecchio deve essere effettuato dal servizio autorizzato.
- Ci deve essere un tubo flessibile all'uscita dell'installazione per il collegamento del gas naturale dell'unità e la punta di questo tubo deve essere chiusa con un tappo cieco. Il tappo cieco verrà rimosso durante il collegamento e l'apparecchio verrà collegato con un dispositivo di collegamento piatto (manicotto).
- Assicurarsi che la valvola di gas naturale sia subito accessibile.
- Se è necessario usare in seguito l'apparecchio con un tipo diverso di gas, è necessario consultare il servizio autorizzato per la relativa procedura di conversione.

Se l'apparecchio presenta soltanto un'uscita per il gas:

- Prima di collegare il tubo per il gas, assicurarsi che l'uscita dello stesso, situata nella parte posteriore dell'apparecchio, sia sullo stesso lato della valvola del gas naturale.



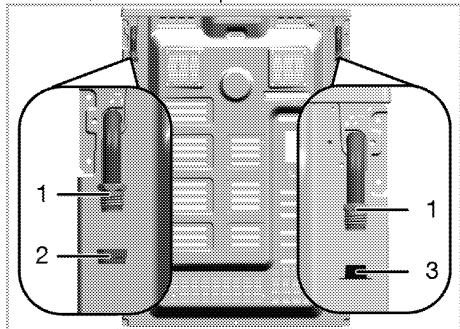
- Nel caso in cui l'uscita del tubo del gas e la valvola del gas naturale non siano posizionate sullo stesso lato, controllare che il tubo non passi attraverso la zona ad alta temperatura quando lo si collega.



Se l'apparecchio presenta due uscite per il gas:

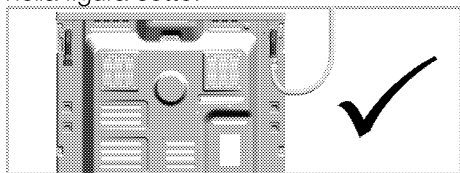
- Una delle due uscite è chiusa da un tappo cieco e l'altra da un tappo di plastica. Le posizioni del tappo cieco e

del tappo di plastica possono essere diverse, in base al prodotto.

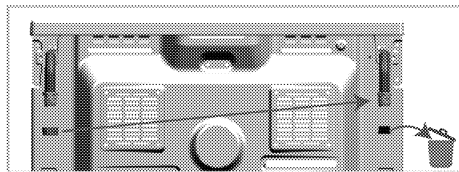


- 1 Uscita del tubo del gas
- 2 Tappo cieco
- 3 Tappo di plastica

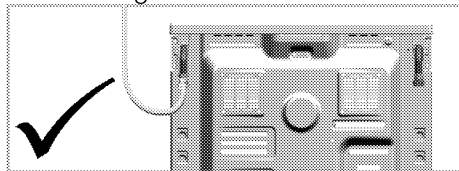
- Prima di procedere con il collegamento del gas, assicurarsi che la valvola del gas naturale e l'uscita del tubo del gas del prodotto possano essere collegate al gas sullo stesso lato.
- Nel caso in cui la valvola del gas naturale e l'uscita del tubo del gas sigillata con il tappo di plastica siano rivolte sullo stesso lato, installare il collegamento del gas come mostrato nella figura sotto.



- Se la valvola del gas naturale e il tubo del gas sigillato con il tappo cieco sono rivolti verso lo stesso lato, rimuovere e smaltire il tappo di plastica. Estrarre il tappo cieco e chiudere l'uscita del tubo del gas nel caso in cui il collegamento del gas non venga effettuato con una guarnizione di chiusura nuova (mai utilizzata).




- Effettuare il collegamento del gas, come illustrato nella figura sottostante, sull'uscita del tubo del gas vicina alla valvola del gas naturale.




Rischio di incendio:

Nel caso in cui non sia possibile effettuare il collegamento in conformità con le istruzioni riportate di seguito, si rischieranno perdite di gas e incendio. **La nostra azienda non si assume alcuna responsabilità per danni derivanti da tale circostanza.**

- Il collegamento del gas deve essere effettuato esclusivamente dal fornitore di assistenza autorizzato.
- Il collegamento al gas del prodotto deve necessariamente essere effettuato mediante l'uscita del tubo del gas situata accanto alla valvola del gas naturale.
- Il tappo di plastica deve essere gettato e l'uscita del tubo del gas che non verrà utilizzata deve essere chiusa con il tappo cieco.
- Durante la chiusura dell'uscita del tubo del gas che non verrà utilizzata con il tappo cieco, è assolutamente necessario utilizzare una guarnizione di chiusura nuova, mai utilizzata.


 Il tubo del gas flessibile deve essere collegato in maniera tale da non entrare in contatto con le parti mobili che lo circondano e non rimanere intrappolato quando le parti mobili si spostano (ad es. i cassetti). Non dovrebbe inoltre essere posizionato in spazi in cui potrebbe rimanere schiacciato.

 Il flessibile del gas non deve essere schiacciato, piegato o bloccato né deve venire in contatto con le parti calde dell'apparecchio.
C'è il rischio di esplosione a causa del flessibile del gas danneggiato.

Controllo delle perdite presso il punto di collegamento

- Assicurarsi che tutte le manopole dell'unità siano disattivate. Assicurarsi che l'alimentazione di gas sia aperta. Preparare schiuma di sapone ed applicarla sul punto di collegamento del tubo per controllare eventuali perdite di gas.
- La parte saponata produce schiuma in caso di perdite di gas. In questo caso, ispezionare di nuovo il collegamento del gas.
- **Nel caso in cui l'apparecchio presenti due uscite per il tubo del gas**, assicurarsi che l'uscita per il gas non utilizzata sia chiusa con un tappo cieco. Preparare schiuma di sapone ed applicarla sul punto di collegamento del tappo cieco per individuare eventuali perdite di gas. La parte saponata produce schiuma in caso di perdite di gas. In questo caso, ispezionare di nuovo il collegamento del tappo cieco.
- Al posto del sapone è anche possibile utilizzare spray specifici, disponibili in


commercio, per il controllo di perdite di gas.

 Non usare mai fiammiferi o accendini per eseguire il controllo di eventuali perdite di gas.


- Spingere l'apparecchio verso la parete della cucina.
- **Regolazione dei piedini del forno**
Vibrazioni durante l'uso possono provocare lo spostamento dei contenitori della cucina. Questa situazione pericolosa può essere evitata se l'apparecchio è piano ed equilibrato.
Per la propria sicurezza, è bene assicurarsi che l'apparecchio sia piano regolando i quattro piedini sul fondo ruotando verso sinistra o destra e allineando con il piano di lavoro.

Controllo finale

1. Controllare le funzioni elettriche.
2. Aprire la fornitura del gas.
3. Controllare le installazioni del gas per montaggio e tenuta sicuri.
4. Accendere i bruciatori e controllare l'aspetto della fiamma.

 La fiamma deve essere blu e avere una forma regolare. Se la fiamma tende al giallo, controllare se il coperchio del bruciatore è posizionato in modo sicuro o pulire il bruciatore.

Conversione del gas

 Prima di avviare un lavoro sulla installazione del gas, scollegare l'alimentazione del gas.
C'è il rischio di esplosione!

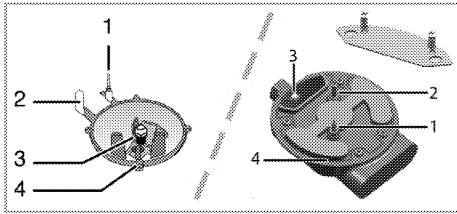
Per cambiare il tipo di gas del proprio apparecchio, cambiare tutti gli iniettori ed eseguire la regolazione della fiamma per tutte le valvole in posizione di flusso ridotto.

Cambiare l'iniettore dei bruciatori

1. Estrarre la copertura e il corpo del bruciatore.
2. Svitare gli iniettori ruotandoli in senso antiorario.
3. Montare nuovi iniettori.
4. Controllare tutte le connessioni per montaggio e tenuta sicuri.

i I nuovi iniettori hanno la loro posizione contrassegnata sulla confezione o *Tabella iniettori, pagina 15* si può vedere la tabella degli iniettori.

i ((Varia a seconda del modello dell'apparecchio.))
Sui bruciatori di alcuni piani cottura l'iniettore è coperto da una parte in metallo. Questa copertura in metallo deve essere rimossa per sostituire l'iniettore.



- 1 Dispositivo di assenza fiamma (a seconda del modello)
- 2 Candela di accensione
- 3 Iniettore
- 4 Bruciatore

i A meno che non vi siano condizioni anomale, non cercare di rimuovere i rubinetti del bruciatore a gas. Bisogna chiamare l'agente autorizzato per l'assistenza se è necessario cambiare i rubinetti.

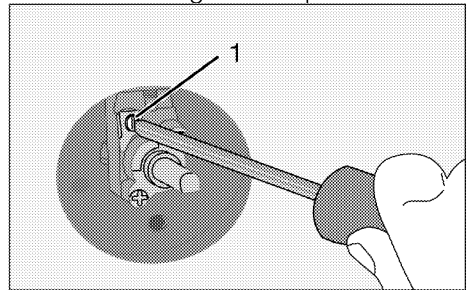
Impostazione ridotta del flusso di gas per i rubinetti del piano cottura

1. Accendere il bruciatore da regolare e portare la manopola in posizione ridotta.
2. Rimuovere la manopola dal rubinetto del gas.
3. Usare un cacciavite della dimensione giusta per regolare la vite di regolazione del flusso.

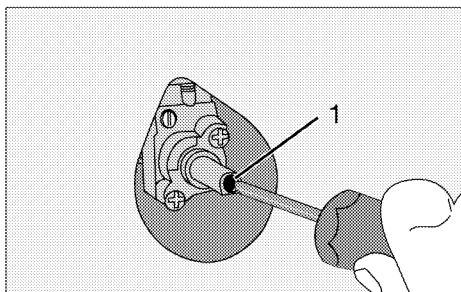
Per GPL (Butano - Propano) ruotare la vite in senso orario. Per il gas naturale, bisogna ruotare la vite **in senso antiorario** una volta.

» La lunghezza normale di una fiamma diritta in posizione ridotta deve essere 6-7 mm.

4. Se la fiamma è più alta della posizione desiderata, ruotare la vite in senso orario. Se è più bassa, ruotarla in senso antiorario.
5. Per l'ultimo controllo, portare il bruciatore in posizione con fiamma alta e ridotta e controllare se la fiamma è presente o meno.
6. In base al tipo di rubinetto del gas usato nell'apparecchio, la posizione della vite di regolazione può variare.



- 1 Vite di regolazione del flusso



1 Vite di regolazione del flusso

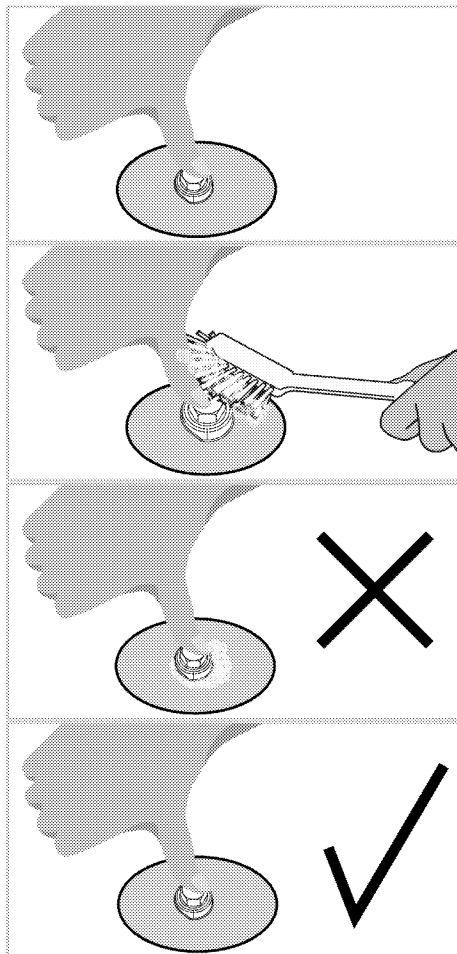
i Se il tipo di gas dell'unità è cambiato, allora anche la piastra con i valori nominali che mostra il tipo di gas dell'unità deve essere cambiata.

Controllo perdite iniettori

Prima di effettuare la conversione sul prodotto, assicurarsi che tutte le manopole di controllo siano spente. Dopo la corretta conversione degli iniettori, ogni iniettore deve essere controllato per una eventuale perdita di gas

1. Assicurarsi che il gas alimenti il prodotto, mantenere però tutte le manopole di controllo spente.
2. Ogni foro dell'iniettore deve essere bloccato con un dito che applica una forza ragionevole per fermare la perdita di gas quando la corrispondente manopola di controllo è accesa e tenuta in posizione depressa, per permettere al gas di raggiungere l'iniettore.
3. Applicare acqua saponata all'attacco dell'iniettore con un piccolo pennello, in caso di perdita di gas all'attacco dell'iniettore l'acqua saponata inizierà a fare delle piccole bolle. In questo caso, serrare l'iniettore con una forza ragionevole e ripetere ancora una volta il processo della fase 3.

4. Se la schiuma continua a persistere, è necessario spegnere immediatamente l'alimentazione di gas al prodotto e chiamare un agente del servizio assistenza autorizzato o un tecnico con licenza. Non utilizzare il prodotto fino a quando il servizio di assistenza autorizzato non è intervenuto su di esso.



Smaltimento di vecchi prodotti

- Conservare il cartone originale del prodotto e trasportare il prodotto in esso. Seguire le istruzioni sul cartone.

- Se non si ha il cartone originale, imballare il prodotto nella carta con le bolle o in un cartone spesso e assicurarlo con nastro adesivo.
- Per evitare che il grill metallico e il vassoio all'interno del forno danneggino lo sportello del forno, mettere una striscia di cartone sull'interno dello sportello in modo che si allinei con la posizione dei vassoi. Attaccare con del nastro adesivo lo sportello del forno alle pareti laterali.

- Assicurare i coperchi e i supporti delle pentole con nastro adesivo.
- Non usare sportello o maniglia per sollevare o spostare il prodotto.



Non mettere oggetti sull'apparecchio e spostarlo in posizione verticale.



Controllare l'aspetto generale del prodotto per eventuali danni che potrebbero essersi verificati durante il trasporto.

4 Preparazioni


Consigli per il risparmio energetico

Le informazioni che seguono aiutano ad usare l'apparecchio in modo ecologico e a risparmiare energia:

- Usare coperchi di colori scuri e smaltati, poiché la trasmissione del calore è migliore.
- Quando si cucinano gli alimenti, eseguire un'operazione di preriscaldamento se è consigliato nel manuale utente o nelle istruzioni della cottura.
- Non aprire lo sportello del forno di frequente durante la cottura.
- Cercare di cucinare più di un piatto alla volta nel forno laddove possibile. Si può cucinare mettendo due contenitori per la cottura sul grill metallico.
- Cucinare più di un piatto uno dopo l'altro. Il forno è già caldo.
- Si può risparmiare energia spegnendo il forno alcuni minuti prima della fine del tempo di cottura. Non aprire lo sportello del forno.
- Scongelare gli alimenti congelati prima di cuocerli.
- Usare pentole/padelle con coperchi per la cottura. Se non vi è coperchio, il consumo energetico può aumentare 4 volte.
- Selezionare il bruciatore adatto per la dimensione del fondo della pentola da usare. Selezionare sempre la dimensione corretta della pentola per i piatti. Pentole più grandi richiedono più energia.

Uso iniziale

Prima pulizia del prodotto

-  La superficie può danneggiarsi a causa di alcuni detergenti o materiali di pulizia. Non usare detergenti aggressivi, polvere/creme pulenti o oggetti taglienti durante la pulizia.

1. Rimuovere tutti i materiali di imballaggio.
2. Pulire le superfici del prodotto con un panno o una spugna umidi e asciugare con un panno.

Riscaldamento iniziale

Riscaldare il prodotto per circa 30 minuti e poi spegnerlo. Così i residui del prodotto o gli strati si bruciano e si rimuovono.



Le superfici calde provocano ustioni!

Il prodotto può diventare caldo durante l'uso. Non toccare mai i bruciatori caldi, le sezioni interne del forno, riscaldatori, ecc. Tenere lontani i bambini.

Usare sempre guanti resistenti al calore quando si mettono o si rimuovono i piatti nel/dal forno caldo.

Forno elettrico

1. Estrarre tutti i vassoi per la cottura a forno e il grill metallico dal forno.
2. Chiudere lo sportello del forno.
3. Selezionare la posizione Static.
4. Selezionare la potenza più alta del grill; vedere *Come utilizzare il forno elettrico, pagina 30*.
5. Utilizzare il forno per circa 30 minuti.
6. Spegnerne il forno; vedere *Come utilizzare il forno elettrico, pagina 30*

i Durante il primo funzionamento, per un paio d'ore, è possibile che siano emessi odori e fumo. È abbastanza normale. Assicurarsi che l'ambiente sia ben ventilato per rimuovere fumo e odori. Evitare di inalare direttamente fumo e odori emessi.

5 Come utilizzare il piano cottura

Informazioni generali sulla cottura



Non riempire mai la padella con olio per oltre un terzo. Non lasciare il piano cottura incustodito quando si riscalda l'olio. L'olio surriscaldato rappresenta un rischio di incendio. **Non cercare mai di spegnere un possibile incendio con l'acqua!**

Quando l'olio prende fuoco, coprirlo con una coperta idonea o un panno umido. Spegnere il piano cottura se è sicuro farlo e chiamare i vigili del fuoco.

- Prima di friggere gli alimenti, asciugarli bene sempre e metterli delicatamente nell'olio caldo. Assicurare che gli alimenti congelati siano completamente scongelati prima di friggerli.
- Non coprire il contenitore usato quando si riscalda l'olio.
- Mettere pentole e padelle in modo tale che i manici non siano sul piano cottura per evitare il riscaldamento dei manici stessi. Non mettere contenitori sbilanciati e che si inclinano facilmente sul piano cottura.
- Non mettere contenitori e padelle vuoti sulle zone di cottura accese. Potrebbero danneggiarsi.
- L'uso di una zona di cottura senza un contenitore o una padella sopra provoca danni all'apparecchio. Spegnere le zone di cottura quando la cottura è completa.
- Poiché la superficie dell'apparecchio potrebbe essere calda, non mettere

contenitori in plastica e alluminio su di essa.

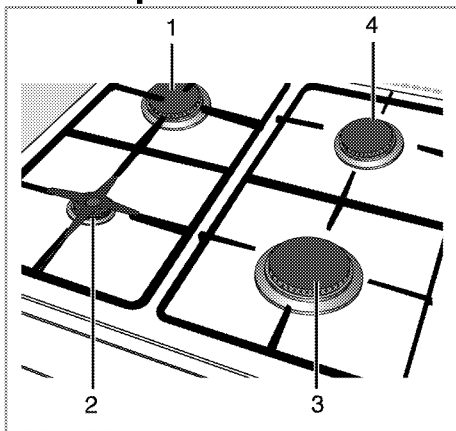
Tali contenitori non devono essere nemmeno usati per conservare gli alimenti.

- Usare solo padelle o contenitori con fondo piatto.
- Mettere la quantità appropriata di alimenti nelle pentole e nelle padelle. Così non bisognerà eseguire alcuna operazione di pulizia non necessaria evitando traboccamenti. Non mettere coperchi di pentole o padelle sulle zone di cottura. Mettere le padelle in modo tale che siano al centro della zona di cottura. Quando si desidera spostare la padella su un'altra zona di cottura, sollevarla e metterla sulla zona di cottura scelta, non trascinarla.

Cottura a gas

- La dimensione del contenitore e la fiamma devono corrispondere. Regolare la fiamma del gas in modo che non superi il fondo del contenitore e centrare il contenitore sul poggiapentola.

Uso del piano cottura



1 Bruciatore normale 18-20 cm

- 2 Bruciatore ausiliario 12-16 cm
- 3 Bruciatore rapido 20-22 cm
- 4 Bruciatore normale 18-20 cm è il diametro consigliato per le pentole da usare sui relativi bruciatori.



Non utilizzare pentole di cottura di dimensioni maggiori a quelle indicate sopra. L'uso di pentole più grandi causa un rischio di avvelenamento da monossido di carbonio, surriscaldamento delle superfici adiacenti e delle manopole di controllo. L'uso di pentole più piccole provoca il rischio di essere bruciati dalla fiamma.

Il simbolo della fiamma grande indica la massima potenza di cottura e il simbolo della fiamma piccola indica la cottura più bassa. In posizione off (superiore), il gas non è inviato ai bruciatori.

Accensione dei bruciatori a gas



I bruciatori a gas sono accesi con i pulsanti di accensione.

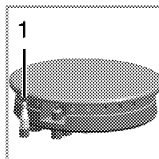
1. Tenere premuta la manopola del bruciatore.
2. Ruotarla in senso antiorario fino al simbolo della fiamma grande.
3. Premere e rilasciare il pulsante di accensione. Ripetere la procedura finché il gas rilasciato viene acceso.

4. Regolare secondo la potenza di cottura desiderata.

Spegnimento dei bruciatori a gas

Portare la manopola della zona per tenere in caldo nella posizione off (superiore).

Sistema di sicurezza di disattivazione del gas (nei modelli con componente termico)



1. Disattivazione di sicurezza del gas

Come contromisura di eventuali scoppi dovuti al traboccamento di liquidi sui bruciatori, si innesca un meccanismo di sicurezza e il gas viene disattivato.

- Premere la manopola e ruotare in senso antiorario per accendere.
- Quando il gas si accende, tenere la manopola premuta per 3-5 secondi ancora per impegnare il sistema di sicurezza.
- Se il gas non si accende dopo aver premuto e rilasciato la manopola, ripetere la stessa procedura tenendo la manopola premuta per 15 secondi.



Rilasciare il tasto se il bruciatore non è acceso entro 15 secondi. Aspettare almeno 1 minuto prima di riprovare. C'è il rischio di accumulo di gas ed esplosione!

6 Come utilizzare il forno

Informazioni generali su cottura al forno, cottura arrosto e con grill



Le superfici calde provocano ustioni!

Il prodotto può diventare caldo durante l'uso. Non toccare mai i bruciatori caldi, le sezioni interne del forno, riscaldatori, ecc. Tenere lontani i bambini.

Usare sempre guanti resistenti al calore quando si mettono o si rimuovono i piatti nel/dal forno caldo.



Prestare attenzione quando si apre lo sportello del forno perché potrebbe fuoriuscire vapore. Il vapore in uscita può ustionare mani, volto e/o occhi.

Suggerimenti per la cottura al forno

- Usare piatti in metallo con adeguato rivestimento antiaderente o contenitori in alluminio o stampi in silicone resistenti al calore.
- Usare al meglio lo spazio della rastrelliera.
- Mettere lo stampo da forno al centro della rastrelliera.
- Selezionare la posizione corretta per la rastrelliera prima di accendere forno o grill. Non cambiare la posizione della rastrelliera quando il forno è caldo.
- Tenere lo sportello del forno chiuso.

Suggerimenti per l'arrosto

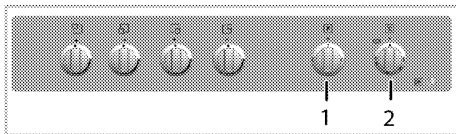
- Trattare pollo e tacchino interi, pezzi grandi di carne con condimenti come succo di limone e pepe nero prima della cottura migliora la prestazione di cottura.
- Ci vogliono circa 15-30 minuti in più per arrostitire la carne con osso rispetto

alla cottura arrosto di carne della stessa dimensione ma senza osso.

- Ogni centimetro di spessore della carne richiede circa 4-5 minuti di cottura.
- Lasciare la carne nel forno per circa 10 minuti dopo il periodo di cottura. Il succo si distribuisce meglio per tutto l'arrosto e non fuoriesce quando si taglia la carne.
- Il pesce deve essere posto sulla rastrelliera centrale o inferiore in un piatto resistente al calore.

Come utilizzare il forno elettrico

Selezionare temperatura e modalità di funzionamento



1 Manopola funzione

2 Manopola termostato

1. Impostare la manopola funzione sulla modalità operativa desiderata.
2. Impostare la manopola Temperature (temperatura) sulla temperatura desiderata.

» Il forno si riscalda fino alla temperatura regolata e la conserva. Durante il riscaldamento, la spia della temperatura resta accesa.

Spegnimento del forno elettrico

Portare manopola funzione e manopola temperature (temperatura) in posizione off (superiore).

Modalità di funzionamento

L'ordine delle modalità di funzionamento qui mostrato può essere diverso da quello della propria unità.

Riscaldamento superiore e inferiore



Il riscaldamento superiore e inferiore è in uso. Gli alimenti sono riscaldati contemporaneamente da sopra e da sotto. Per esempio, questo è adatto per torte, dolci o torte e alimenti in casseruola negli stampi da forno. Cucinare con un solo vassoio.

Bottom heating (riscaldamento inferiore)



Solo il riscaldamento inferiore è in funzione. Si adatta a pizza e al successivo rosolare di alimenti dalla parte inferiore. Questa funzione deve essere utilizzata anche per una facile pulizia con vapore.

Riscaldamento superiore



Solo il riscaldamento superiore è in funzione. Per esempio, si adatta a dolci con superficie lucida e alimenti che si desidera rosolare nella parte superiore.




Tabella tempi di cottura

i I tempi in questo diagramma devono essere considerati una guida. I tempi possono variare a causa di temperatura degli alimenti, spessore, tipo e preferenze personali di cottura.

Cottura al forno e arrosto

i La prima rastrelliera del forno è quella di **fondo**.

Piatto	Recipiente per cottura	Posizione rastrelliera	Temperatura (°C)	Tempo di cottura (appross. in min.)
Dolci su vassoio	Vassoio forno 24 ... 26 cm	3	170 ... 180	25 ... 35
Dolci nello stampo	Stampo per torta 18 ... 22 cm	3	170 ... 180	35 ... 45
Biscotti	Vassoio forno	3	170 ... 190	25 ... 35
Millefoglie croccante	Vassoio forno	3	180 ... 190	25 ... 35
Ciambellina	Vassoio forno	3	160 ... 180	25 ... 35
Dolci	Vassoio forno	3	200	40 ... 50
Lievitati	Vassoio per arrosto	3	200	35 ... 45
Pasta frolla	Vassoio forno	3	180 ... 190	25 ... 35
Pasta lievitata	Vassoio forno	3	180 ... 190	40 ... 50
Lasagna	Vassoio profondo	3	170 ... 180	40 ... 50
Pizza	Vassoio forno	3	200 ... 220	15 ... 20
Bistecche	Vassoio forno	3	15 min. 250/max *	110 ... 120
Cosciotto di agnello	Vassoio forno	3	15 min. 250/max *	70 ... 90
Pollo arrosto	Vassoio forno	3	15 min. 250/max *	60 ... 70

Piatto	Recipiente per cottura	Posizione rastrelliera 	Temperatura (°C) 	Tempo di cottura (appross. in min.) 
Tacchino (5,5 kg)	Vassoio forno	3	25 min. 220 *	180 ... 240
Pesce	Vassoio forno	3	200	15 ... 25
* poi 150				

7 Manutenzione e cura

Informazioni generali

La vita di servizio dell'apparecchio si allunga e problemi frequenti diminuiscono se l'apparecchio è pulito ad intervalli regolari.



Scollegare l'apparecchio dalla rete elettrica prima di avviare i lavori di manutenzione e pulizia.

C'è il rischio di shock elettrico!



Consentire all'apparecchio di raffreddarsi prima di pulirla.

Le superfici calde possono provocare ustioni!

- Pulire completamente l'apparecchio dopo ogni uso. In questo modo sarà possibile rimuovere i residui di cottura con maggiore facilità, evitando così che questi residui brucino all'uso successivo dell'apparecchio.
- Non sono necessari agenti di pulizia speciali per la pulizia dell'apparecchio. Usare acqua calda con detersivo liquido, un panno morbido o una spugna per pulire l'apparecchio e asciugare con un panno asciutto.
- Assicurare sempre che il liquido in eccesso sia completamente asciugato dopo la pulizia e che tutti gli schizzi siano immediatamente asciugati.
- Non usare agenti di pulizia che contengono acido o cloro per pulire le superfici e la maniglia in acciaio inox. Usare un panno morbido con un detersivo liquido (non abrasivo) per pulire queste parti, prestando attenzione a pulire in un'unica direzione.
- **(Questa funzione è opzionale. Potrebbe non essere sul prodotto acquistato).**
Non usare raschietti solidi in metallo o materiali di pulizia abrasivi per pulire la

copertura in vetro. La superficie in vetro può danneggiarsi.



La superficie può danneggiarsi a causa di alcuni detersivi o materiali di pulizia.

Non usare detersivi aggressivi, polvere/creme pulenti o oggetti taglienti durante la pulizia.



Non usare pulitori a vapore per pulire l'apparecchio poiché ciò potrebbe provocare uno shock elettrico.

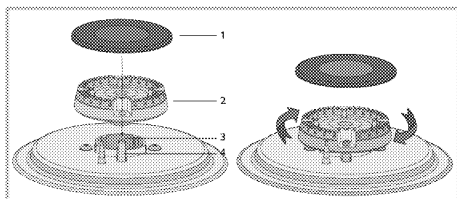
Pulizia del piano cottura

Pulizia del bruciatore

1. Rimuovere i poggiapentola dal piano cottura.
 2. Rimuovere tutte le parti rimovibili del bruciatore e pulire solo a mano con una spugna, poco detersivo e acqua calda.
 3. Pulire le parti non rimovibili del bruciatore con un panno umido.
 4. Pulire la spina e l'elemento termico (nei modelli con accensione ed elemento termico) con un panno leggermente umido. Dopo asciugare con un panno pulito. Assicurarsi che i fori per la fiamma e la spina siano completamente asciutti.
- Altrimenti non si creano le scintille al momento dell'accensione.
5. Quando si montano i grill superiori, prestare attenzione a posizionare i poggiapentola in modo che i bruciatori siano al centro.

Montaggio delle parti del bruciatore

Dopo aver pulito il bruciatore, posizionare le parti come mostrato sotto



- 1 Coperchio bruciatore
- 2 Testa bruciatore
- 3 Camera bruciatore
- 4 Candela (nei prodotti con dispositivo di accensione)

1. Mettere la testa del bruciatore controllando che passi attraverso la candela di accensione del bruciatore stesso (4). Ruotare la testa del bruciatore verso destra e verso sinistra per assicurarsi che sia ben posizionata nella camera del bruciatore stesso.
2. Mettere la copertura del bruciatore sulla testa del bruciatore.

Pulizia del pannello di controllo

Pulire pannello di controllo e le manopole con un panno umido e asciugare.

- i** Se il prodotto è dotato di tasti/manopole, non rimuovere le manopole di controllo per pulire il pannello di controllo. Il pannello di controllo può danneggiarsi!

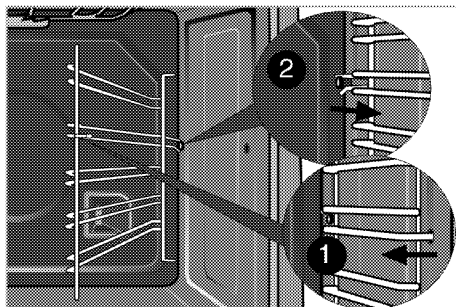
Pulizia del forno

Per pulire la parete laterale (Varia a seconda del modello dell'apparecchio.)

(Questa funzione è opzionale. Potrebbe non essere sul prodotto acquistato).

1. Rimuovere la sezione anteriore della rastrelliera laterale tirando nella direzione opposta alla parete laterale.

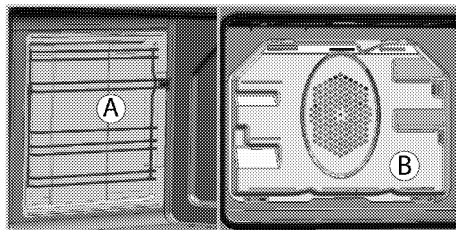
2. Rimuovere completamente la rastrelliera laterale tirando verso di sé.



Pareti catalitiche

(Questa funzione è opzionale. Potrebbe non essere sul prodotto acquistato).

Le pareti laterali interne (A) e/o la parete posteriore (B) dell'apparecchio potrebbero essere rivestite di smalto catalitico. Le pareti catalitiche hanno un colore opaco chiaro e una superficie porosa. Le pareti catalitiche del forno non devono essere pulite. Grazie alla superficie perforata, le superfici catalitiche assorbono il grasso e, una volta che quest'ultimo ne riempie la superficie, iniziano a brillare. In questo caso si raccomanda di sostituire gli elementi.

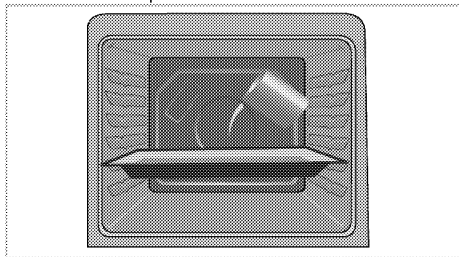


Facile pulizia con vapore

Assicura una pulizia facile poiché lo sporco (se non è troppo vecchio) viene ammorbidito dal vapore che si forma all'interno del forno e dalle gocce di acqua condensata sulle superfici interne del forno.

1. Rimuovere tutti gli accessori dal forno.

2. Versare 300 ml di acqua nel vassoio del forno e mettere il vassoio sul secondo ripiano del forno.



3. Impostare il forno in modalità facile pulizia con vapore e azionare a 100°C per 25 minuti.
4. Aprire lo sportello e pulire le superfici interne del forno con una spugna o un panno bagnati.
5. Usare acqua calda con detersivo liquido, un panno morbido o una spugna per pulire lo sporco resistente e asciugare con un panno asciutto.

i Durante la modalità di pulizia a vapore rapida, l'acqua inserita nel vassoio per ammorbidire delicatamente i residui/lo sporco formati all'interno della cavità del forno evapora e forma condensa nella cavità e sul vetro interno dello sportello, in maniera tale da consentire all'acqua stessa di gocciolare una volta aperto lo sportello. Pulire la condensa non appena viene aperto lo sportello.

Pulire lo sportello del forno

Per pulire lo sportello del forno, usare acqua calda con detersivo liquido, un panno morbido o una spugna per pulire l'apparecchio e asciugare con un panno asciutto.

Asciugare il vetro con l'aceto e poi sciacquarlo dai eventuali residui di calcare che si possono trovare sul vetro del forno.

i Non usare detersivi molto abrasivi o raschietti in metallo tagliente per la pulizia dello sportello del forno. Essi potrebbero graffiare la superficie e distruggere il vetro.

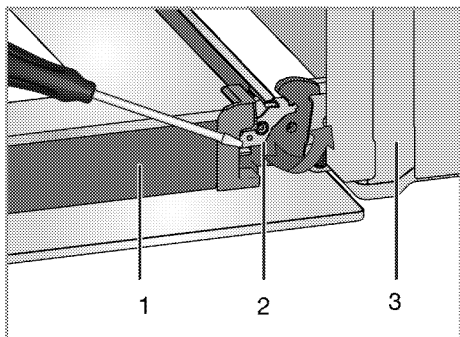
Pulizia dello sportello del forno

i Per pulire lo sportello del forno e il vetro, non utilizzare detersivi abrasivi aggressivi, raschietti metallici, pagliette d'acciaio o candeggina.

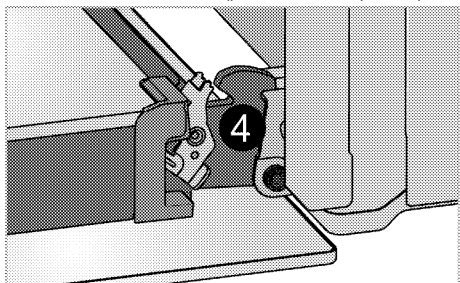
Per pulirli, è possibile rimuovere lo sportello del forno e i vetri dello sportello. Come rimuovere le porte e le finestre è spiegato nelle sezioni "Rimozione dello sportello del forno" e "Rimozione dei vetri interni dello sportello". Dopo aver rimosso i vetri interni dello sportello, pulirli con detersivo per piatti, acqua calda e un panno morbido o una spugna e asciugare con un panno asciutto. Asciugare il vetro con l'aceto e poi sciacquarlo dai eventuali residui di calcare che si possono trovare sul vetro del forno.

Rimozione dello sportello del forno

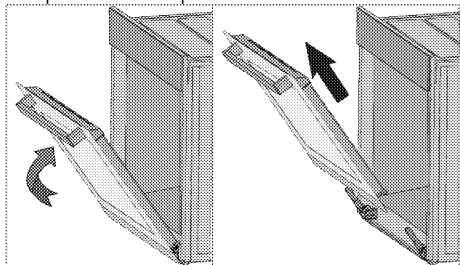
1. Aprire lo sportello anteriore (1).
2. Aprire i morsetti dell'alloggiamento della cerniera (2) sul lato destro e su quello sinistro dello sportello anteriore premendoli verso il basso come illustrato nella figura.



- 1 Sportello
- 2 Blocco cerniera(posizione chiusa)
- 3 Forno
- 4 Blocco cerniera(posizione aperta)



3. Spostare lo sportello anteriore a metà.



4. Rimuovere lo sportello anteriore tirandolo verso l'alto per farlo uscire dai cardini destro e sinistro.

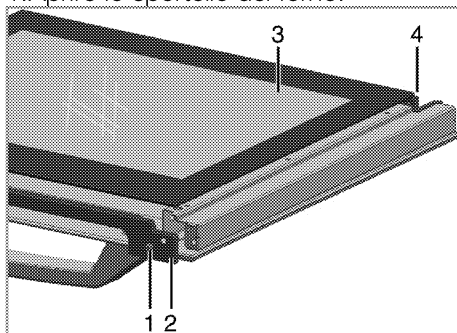
i I punti eseguiti durante il processo di rimozione devono essere eseguiti al contrario per installare lo sportello. Non dimenticare di chiudere i morsetti dell'alloggiamento del cardine quando si reinstalla lo sportello.

Rimozione del vetro interno dello sportello

(Questa funzione è opzionale. Potrebbe non essere sul prodotto acquistato).

Il pannello interno in vetro dello sportello del forno può essere rimosso per la pulizia.

1. Aprire lo sportello del forno.



- 1 Vite
 - 2 Profilo
 - 3 Pannello interno in vetro
 - 4 Apertura in plastica
2. Estrarre la vite (1) con un cacciavite
 3. Estrarre il profilo (2), poi tenere sollevato verso il vetro interno (3).
 4. Poi rimontare lo sportello, mettere il pannello in vetro (3) nelle aperture di plastica (4) e montare il profilo.

Sostituzione della lampadina del forno

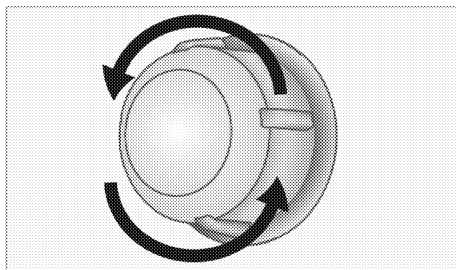
! Prima di sostituire la lampadina del forno, assicurarsi che l'apparecchio sia scollegato dalla rete e sia freddo per evitare il rischio di shock elettrico. Le superfici calde possono provocare ustioni!

i In questo forno viene utilizzata una lampada ad incandescenza con potenza inferiore a 40 W, altezza inferiore a 60 mm, diametro inferiore a 30 mm o lampada alogena con attacco tipo G9, potenza inferiore a 60 W. Le lampade sono adatte al funzionamento a temperature superiori a 300 °C. Le lampade del forno possono essere richieste agli Agenti di servizio autorizzati o ai tecnici muniti di licenza.

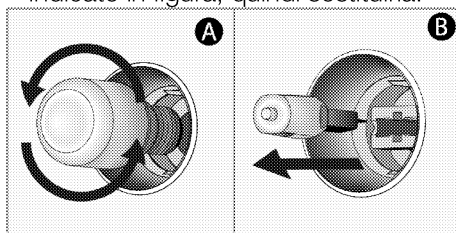
i La posizione della lampadine può variare dalla figura.

i Le lampadine utilizzate in questo apparecchio non sono adatte per l'illuminazione di ambienti domestici. Lo scopo previsto di questa lampadina è aiutare l'utente a controllare gli alimenti.

i Le lampadine utilizzate in questo apparecchio devono sopportare condizioni fisiche estreme come temperature superiori a 50 °C.



3. Se la lampadina del forno corrisponde al tipo (A) mostrato nella figura seguente, rimuoverla ruotando secondo le indicazioni e sostituirla. Se è di tipo (B), tirare e rimuoverla come indicato in figura, quindi sostituirla.



4. Installare il coperchio in vetro.

Se il forno è dotato di una lampadina rotonda:

1. Scollegare il prodotto dalla rete.
2. Ruotare la copertura in vetro in senso orario per rimuoverla.

8 Ricerca e risoluzione dei problemi

Il forno emette vapore durante l'uso.

- Si tratta del normale vapore che si produce durante il funzionamento. >>> *Non è guasto.*

L'apparecchio emette rumori metallici durante riscaldamento e raffreddamento.

- Quando le parti di metallo si riscaldano, possono espandersi e provocare rumori. >>> *Non è guasto.*

L'apparecchio non funziona.

- Il fusibile di rete è difettoso o si è bloccato. >>> *Controllare i fusibili nella scatola dei fusibili. Se necessario, sostituirli o reimpostarli.*
- L'apparecchio non è collegato alla presa (di messa a terra). >>> *Controllare il collegamento della spina.*

La luce del forno non funziona.

- La lampadina del forno è difettosa. >>> *Sostituire la lampadina del forno.*
- L'alimentazione è tagliata. >>> *Controllare se c'è alimentazione. Controllare i fusibili nella scatola dei fusibili. Se necessario, sostituirli o reimpostarli.*

Il forno non riscalda.

- Potrebbe non essere impostato su una certa funzione e/o temperatura di cottura. >>> *Impostare il forno su una certa funzione e/o temperatura di cottura.*
- L'alimentazione è tagliata. >>> *Controllare se c'è alimentazione. Controllare i fusibili nella scatola dei fusibili. Se necessario, sostituirli o reimpostarli.*

Non c'è la scintilla di accensione.

- Corrente assente. >>> *Controllare i fusibili nella scatola dei fusibili.*

Non c'è gas.

- La valvola principale del gas è chiusa. >>> *Aprire la valvola del gas.*
- Il tubo del gas è piegato. >>> *Installare correttamente il tubo del gas.*

I bruciatori non funzionano bene o non funzionano affatto.

- I bruciatori sono sporchi. >>> *Pulire i componenti dei bruciatori.*
- I bruciatori sono bagnati. >>> *Asciugare i componenti dei bruciatori.*
- Il coperchio del bruciatore non è montato in modo sicuro. >>> *Montare correttamente il coperchio del bruciatore.*
- La valvola del gas è chiusa. >>> *Aprire la valvola del gas.*
- Il cilindro del gas è vuoto (quando si usa GPL). >>> *Sostituire il cilindro del gas.*



Consultare l'agente autorizzato per l'assistenza o il rivenditore dove è stato acquistato l'apparecchio se non si riesce a risolvere il problema nonostante siano state implementate le soluzioni di questa sezione. Non cercare mai di riparare da soli un apparecchio difettoso.