

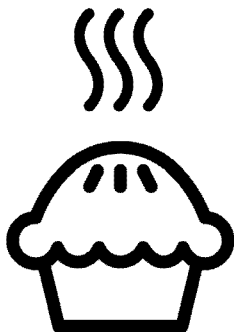


Forno incassato

Manuale utente

Рерна за вградување

Упатство за корисникот



BBIE14100X

IT / MK

385.4404.14/R.AA/5.05.2021/4-2

7727188413

Gentile Cliente,

Ti preghiamo di leggere questo manuale prima di iniziare a usare il prodotto.

Beko Grazie per aver scelto il nostro prodotto. Vogliamo che il tuo prodotto, realizzato con alta qualità e tecnologia, ti offra la massima efficienza. Per questo, prima di utilizzare il prodotto leggi attentamente il presente manuale e qualsiasi altra documentazione fornita e conservali per riferimenti futuri. Qualora cedessi il prodotto a un'altra persona, ti invitiamo a consegnare anche il manuale. Segui le istruzioni, tenendo conto di tutte le informazioni e le avvertenze riportate nel manuale d'uso. Fai attenzione a tutte le istruzioni e le avvertenze contenute nel manuale utente. In questo modo proteggerai te stesso e il tuo prodotto dai possibili pericoli.

Conserva il manuale dell'utente. Qualora cedessi il prodotto a un'altra persona, ti invitiamo a consegnare anche il manuale.

Il manuale contiene i seguenti simboli:



Pericolo che può causare morte o lesioni.

AVVISO Pericolo che può causare danni materiali al prodotto o all'ambiente.



Pericolo che può provocare ustioni dovute al contatto con superfici calde.



Informazioni importanti e consigli utili per l'utilizzo.



Leggi il manuale dell'utente.



Arçelik A.Ş.
Karaağaç caddesi No:2-6
34445 Sütlüce/Istanbul/TURKEY
Made in TURKEY

1 Istruzioni relative alla sicurezza 4

Scopo di utilizzo 4
 Sicurezza dei bambini, dei disabili e degli animali domestici 5
 Sicurezza elettrica 5
 Sicurezza nel trasporto 7
 Installazione in sicurezza 7
 Utilizzo in sicurezza 8
 Avvertenze sulla temperatura 8
 Uso degli accessori 9
 Sicurezza nella cottura 9
 Manutenzione e pulizia in sicurezza 10

2 Istruzioni relative all'ambiente 11

Regolamentazione sui rifiuti 11
 Conformità alla direttiva WEEE e allo smaltimento dei rifiuti 11
 Smaltimento del materiale di imballaggio 11
 Consigli per risparmiare energia 11

3 Il prodotto 12

Introduzione del prodotto 12
 Introduzione e utilizzo del pannello di controllo del prodotto 13
 Controllo del forno 13
 Funzioni operative del forno 14
 Accessori del prodotto 15
 Uso degli accessori 16
 Specifiche tecniche 19

4 Primo utilizzo 20

Prima pulizia 20

5 Come utilizzare il forno 21

Informazioni generiche sull'uso del forno 21
 Funzionamento dell'unità di controllo del forno 21

6 Informazioni generali sulla cottura 23

Avvertenze generiche sulla cottura in forno 23
 Pasticcini e alimenti da forno 23
 Carne, pesce e pollame 25
 Grill 26
 Alimenti di prova 27

7 Manutenzione e cura 28

Informazioni generiche per la pulizia 28
 Pulizia degli accessori 29
 Pulizia del pannello di controllo 29
 Pulizia dell'interno del forno (area di cottura) 30
 Pulizia a vapore facile 30
 Pulizia dello sportello del forno 31
 Rimozione del vetro interno dello sportello del forno 33
 Pulizia della lampada del forno 33

8 Risoluzione dei problemi 35

1 Istruzioni relative alla sicurezza

- Questa sezione contiene istruzioni di sicurezza che aiuteranno a proteggere dal rischio di lesioni personali o danni alle cose.
 - Se il prodotto viene ceduto ad un'altra persona o usato di seconda mano, le istruzioni per l'uso, le etichette del prodotto, gli altri documenti rilevanti e gli accessori devono essere consegnati insieme al prodotto.
 - L'azienda non può essere ritenuta responsabile per danni che potrebbero verificarsi a seguito della mancata osservanza di queste istruzioni.
 - La mancata osservanza di queste istruzioni renderà nulla la garanzia.
 - **⚠** Far sempre eseguire i lavori di installazione e riparazione dal produttore, dal servizio di assistenza autorizzato o da una persona specificata dall'importatore.
 - **⚠** Utilizzare solo ricambi e accessori originali.
 - **⚠** Non cercare di riparare o sostituire alcun componente del prodotto, a meno che non sia chiaramente specificato nelle istruzioni per l'uso.
 - **⚠** Non effettuare modifiche tecniche al prodotto.
- ⚠ Scopo di utilizzo**
- Questo prodotto è stato pensato per essere utilizzato in un contesto domestico. Non è utilizzabile per scopi commerciali.
 - Non utilizzare il prodotto in giardini, balconi o altri ambienti esterni. L'apparecchio è destinato all'uso in cucine domestiche e del personale in negozi, uffici e altri ambienti di lavoro.
 - **AVVERTENZA:** Questo prodotto deve essere usato unicamente per cuocere. Non dovrebbe essere usato per altri scopi come riscaldare un ambiente.
 - Il forno può essere utilizzato per scongelare, cuocere, friggere e grigliare il cibo.
 - Questo prodotto non deve essere usato per riscaldare in genere, riscaldare i piatti, appendere asciugamani o vestiti al manico.

Sicurezza dei bambini, dei disabili e degli animali domestici

- Questo prodotto può essere utilizzato da bambini dagli 8 anni in su e da persone che non sono in grado di sviluppare le proprie capacità fisiche, sensoriali o mentali, o che non hanno esperienza e conoscenza, purché siano sorvegliati o addestrati sull'uso sicuro e sui pericoli del prodotto.
- I bambini non devono giocare con il prodotto. Gli interventi di pulizia e manutenzione non vanno eseguiti dai bambini a meno che non siano supervisionati da una persona adulta.
- Questo prodotto non deve essere utilizzato da persone con capacità fisiche, sensoriali o mentali limitate (inclusi i bambini), a meno che non siano tenute sotto controllo o non ricevano le necessarie istruzioni.
- Sorvegliare i bambini per evitare che giochino con il prodotto.
- I dispositivi elettrici sono pericolosi per i bambini e gli

animali domestici. I bambini e gli animali domestici non devono giocare, salire o entrare nel forno.

- Non mettere sul forno oggetti che i bambini potrebbero raggiungere.
- **AVVERTENZA:** Durante l'uso, le superfici accessibili del prodotto sono calde. Tenere i bambini lontano dal forno.
- Tenere i materiali da imballaggio fuori dalla portata dei bambini. Si rischiano lesioni e soffocamento.
- Quando lo sportello è aperto, non metterci sopra oggetti pesanti e non lasciare che i bambini ci si siedano sopra. Si potrebbe provocare il ribaltamento del forno o danneggiare le cerniere dello sportello.
- Per la sicurezza dei bambini, prima di smaltire il prodotto, scollegare la spina di alimentazione e rendere il prodotto inutilizzabile.

Sicurezza elettrica

- Collegare il prodotto a una presa dotata di messa a terra protetta da uno fusibile del valore indicato dall'etichetta. Fare in modo che la messa a

- terra venga eseguita da un elettricista qualificato. In conformità con le normative locali/nazionali, non utilizzare il prodotto senza messa a terra.
- La spina o il collegamento elettrico del prodotto deve essere in un luogo facilmente accessibile (non influenzato, per esempio, dalla fiamma di una stufa). Se ciò non fosse possibile, sull'impianto elettrico al quale il prodotto è collegato dovrebbe essere presente un meccanismo (fusibile, interruttore, commutatore, ecc.) nel rispetto delle norme elettriche e che separi tutti i poli dalla rete.
 - Il prodotto non deve essere collegato alla presa di corrente durante l'installazione, la riparazione e il trasporto.
 - Non inserire il prodotto in una presa di corrente che sia allentata, che sia uscita dalla sua cavità, che sia rotta, sporca, oleosa, con rischio di contatto con l'acqua (ad esempio, acqua che potrebbe fuoriuscire dal contatore).
 - Non toccare la presa con le mani umide! Per scollegare, non tenere il cavo, ma sempre la spina.
 - Per evitare la formazione di archi elettrici, assicurarsi che la spina del prodotto sia saldamente inserita nella presa di corrente.
 - Inserire il prodotto in una presa conforme ai valori di tensione e frequenza specificati nella targhetta d'identificazione.
 - Non inceppare il cavo di alimentazione sotto e dietro il prodotto. Non appoggiare oggetti pesanti sul cavo di alimentazione. Il cavo di alimentazione non deve essere piegato, schiacciato e non deve venire a contatto con alcuna fonte di calore.
 - Quando il forno è in funzione, anche la sua superficie posteriore si surriscalda. I cavi di alimentazione non devono dunque toccare la superficie posteriore, i collegamenti potrebbero danneggiarsi.
 - Non inceppare i cavi elettrici nello sportello del forno e non farli passare su superfici calde. Il forno potrebbe

andare in corto circuito e prendere fuoco a causa della fusione del cavo.

- Utilizzare solo il cavo originale. Non utilizzare cavi tagliati o danneggiati o prolunghe.
- Se il cavo di alimentazione è danneggiato, deve essere sostituito da un produttore, da un servizio autorizzato o da una persona da specificare da parte dell'azienda importatrice, al fine di prevenire possibili pericoli.
- **AVVERTENZA:** Prima di sostituire la lampada del forno, per evitare scosse elettriche assicurarsi di scollegare il prodotto dalla rete elettrica. Scollegare il prodotto o spegnere il fusibile dalla scatola dei fusibili.



Sicurezza nel trasporto

- Scollegare il prodotto dalla rete elettrica prima di trasportarlo.
- Il prodotto è pesante, è consigliato il trasporto del prodotto con almeno due persone.
- Per trasportare o spostare il prodotto non utilizzare lo sportello e/o la maniglia.

- Non mettere altri oggetti sul prodotto e trasportare il prodotto in posizione verticale.
- Quando si deve trasportare il prodotto, avvolgerlo con materiale da imballaggio a bolle d'aria o cartone spesso e legarlo con del nastro adesivo. Per evitare che le parti rimovibili o mobili del prodotto e il prodotto stesso si danneggino, fissare saldamente il prodotto con del nastro adesivo.
- Controllare l'aspetto generale del prodotto per eventuali danni che potrebbero essersi verificati durante il trasporto.



Installazione in sicurezza

- Prima di installare il prodotto, controllare che non sia danneggiato. Se è danneggiato, non procedere alla sua installazione.
- Non installare il prodotto vicino a fonti di calore (radiatori, stufe, ecc.).
- Tutti i condotti di ventilazione intorno al prodotto devono essere aperti.
- Per evitare il surriscaldamento, il prodotto

non deve essere installato dietro porte decorative.



Utilizzo in sicurezza

- Preoccuparsi di spegnere il prodotto dopo ogni utilizzo.
- Se non si utilizza il prodotto per un lungo periodo di tempo, scollegarlo o spegnere il fusibile dalla scatola dei fusibili.
- Non utilizzare il prodotto difettoso o danneggiato. Se presenti, scollegare i collegamenti elettricità/gas del prodotto e chiamare il servizio di assistenza autorizzato.
- Non utilizzare il prodotto con il vetro dello sportello anteriore rimosso o rotto.
- Non salire sul prodotto per raggiungere qualcosa o per qualsiasi altro motivo.
- Non utilizzare il prodotto in situazioni che potrebbero influenzare il proprio giudizio, come l'assunzione di droghe e/o l'uso di alcolici.
- Gli oggetti infiammabili tenuti nell'area di cottura potrebbero prendere fuoco. Non conservare mai oggetti infiammabili nell'area di cottura.

- Il manico del forno non è un asciugamano. Quando si utilizza il prodotto, non appendere asciugamani, guanti o tessuti simili.
- Le cerniere dello sportello del prodotto si muovono e si stringono quando si apre e si chiude lo sportello. Quando si apre/chiude lo sportello, non tenere la parte con le cerniere.



Avvertenze sulla temperatura

- **AVVERTENZA:** Con il prodotto in funzione, le parti esposte sono sempre calde. Non toccare il prodotto o gli elementi riscaldanti. I bambini di età inferiore agli 8 anni non dovrebbero avvicinarsi al prodotto se non accompagnati da un adulto.
- Non posizionare materiali infiammabili/esplosivi vicino al prodotto, in quanto i bordi durante il funzionamento saranno caldi.
- Poiché il vapore può essere espirato, tenerlo lontano mentre si apre lo sportello del forno. Il vapore potrebbe provocare bruciature a mani, viso e/o occhi.

- Durante il suo utilizzo il prodotto potrebbe diventare caldo. Non toccare gli scomparti caldi, le parti interne del forno, gli elementi riscaldanti, ecc.
- Quando si mette il cibo nel forno caldo, si toglie il cibo, ecc. utilizzare sempre guanti da forno resistenti al calore.



Uso degli accessori

- È importante che il grill in filo metallico e il vassoio siano posizionati correttamente sui ripiani in filo metallico. Per informazioni dettagliate, consultare la sezione "Uso degli accessori".
- Gli accessori possono danneggiare il vetro dello sportello quando lo si chiude. Spingere sempre gli accessori all'estremità dell'area di cottura.



Sicurezza nella cottura

- Fare attenzione quando si aggiunge alcool ai propri alimenti. L'alcool evapora ad alte temperature e può prendere fuoco se esposto a superfici calde, causando un incendio.

- Gli scarti di cibo, l'olio, ecc. nella zona di cottura potrebbero prendere fuoco. Prima della cottura, rimuovere lo sporco in eccesso.
- Pericolo di avvelenamento da cibo: Non tenere il cibo in forno per più di un'ora prima e dopo la cottura. In caso contrario, si potrebbero causare intossicazioni alimentari o malattie.
- Non riscaldare lattine e barattoli di vetro chiusi. La pressione accumulata potrebbe causare lo scoppio del recipiente.
- Posizionare nel forno preriscaldato della carta oleata in una pentola o sull'accessorio da forno (vassoio, grill a filo, ecc.). Per evitare che tocchino le resistenze del forno, rimuovere eventuali pezzi eccessivi di carta oleata appesi all'accessorio o al contenitore. Non utilizzare mai carta anti-grasso a una temperatura del forno superiore alla temperatura massima di utilizzo specificata sulla carta anti-grasso utilizzata. Non mettere

mai carta oleata sulla base del forno.

- Non posizionare teglie, piastre o fogli di alluminio direttamente sul fondo del forno. Il calore accumulato potrebbe danneggiarne la base.
- Durante la cottura alla griglia, chiudere lo sportello del forno. Le superfici calde possono causare ustioni!
- Gli alimenti non adatti alla cottura al grill determinano un rischio di incendio. Grigliare solo cibi adatti alla cottura al grill. Inoltre, non mettere il cibo troppo in fondo (internamente) al grill. Questa è la zona più calda e i cibi grassi potrebbero prendere fuoco.

Manutenzione e pulizia in sicurezza

- Attendere che il prodotto si raffreddi prima di pulirlo. Le superfici calde possono causare ustioni!
- Non lavare il prodotto spruzzando o versandovi acqua! C'è pericolo di scosse elettriche!
- Non pulire il prodotto con pulitori a vapore poiché ciò potrebbe causare scosse elettriche.
- Per pulire il vetro anteriore dello sportello del forno/(se presente) il vetro superiore dello sportello del forno, non utilizzare detergenti abrasivi aggressivi, raschietti metallici, pagliette d'acciaio o candeggina. Questi materiali possono causare graffi e rotture delle superfici di vetro.

2 Istruzioni relative all'ambiente

Regolamentazione sui rifiuti Conformità alla direttiva WEEE e allo smaltimento dei rifiuti



Questo apparecchio è conforme alla Direttiva UE WEEE (2012/19/EU). Questo apparecchio riporta il simbolo di classificazione per i rifiuti delle apparecchiature elettriche ed elettroniche (WEEE).

Questo apparecchio è stato realizzato con parti e materiali di alta qualità che possono essere riutilizzati e sono adatti ad essere riciclati. Non smaltire i rifiuti dell'apparecchio con i normali rifiuti domestici e gli altri rifiuti alla fine della vita di servizio. Portarlo al centro di raccolta per il riciclaggio di apparecchiature elettriche ed elettroniche. Consultare le autorità locali per conoscere la collocazione di questi centri di raccolta.

Lo smaltimento appropriato delle apparecchiature usate aiuta a prevenire potenziali conseguenze negative per l'ambiente e la salute umana.

Conformità alla Direttiva RoHS:

L'apparecchio acquistato è conforme alla Direttiva UE RoHS (2011/65/EU). Non contiene materiali pericolosi o proibiti specificati nella Direttiva.

Smaltimento del materiale di imballaggio

- I materiali di imballaggio sono pericolosi per i bambini. Tenere i

materiali di imballaggio in un luogo sicuro, fuori dalla portata dei bambini. I materiali di imballaggio del prodotto sono realizzati con materiali riciclabili. Smaltirli in modo corretto e dividerli secondo le istruzioni per i rifiuti riciclabili. Non smaltirli con i normali rifiuti domestici.

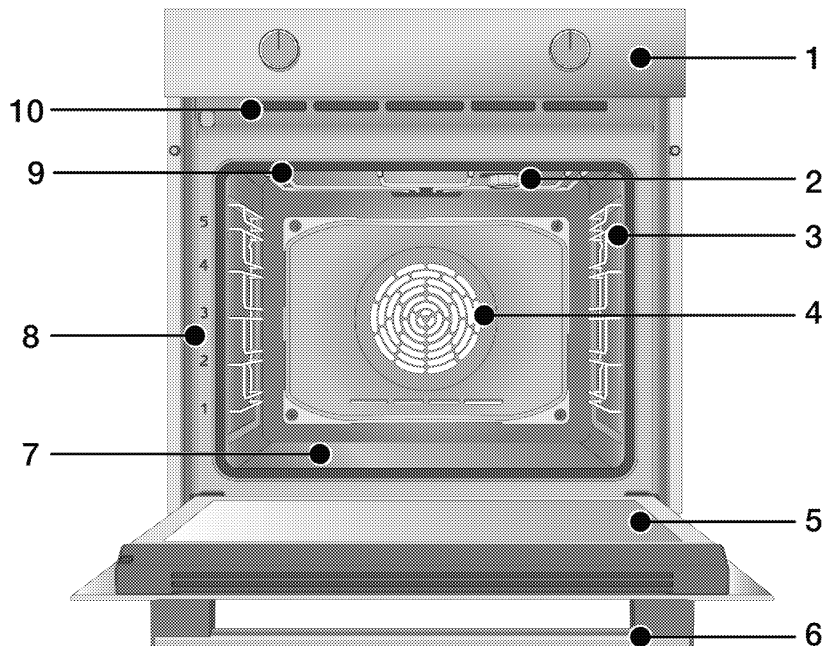
Consigli per risparmiare energia

I suggerimenti seguenti aiuteranno a utilizzare il prodotto in modo ecologico ed efficace dal punto di vista energetico.

- Scongelare i cibi congelati prima della cottura.
- Nel forno, utilizzare contenitori scuri o smaltati che trasmettono meglio il calore.
- Spegnere il prodotto da 5 a 10 minuti prima del termine della cottura per una cottura prolungata. In questo modo è possibile risparmiare fino al 20% di elettricità utilizzando solo il calore.
- Se specificato nella ricetta o nel manuale d'uso, preriscaldare sempre. Non aprire lo sportello del forno frequentemente durante la cottura.
- Provare a cucinare nel forno più di un piatto alla volta. Si può cucinare contemporaneamente mettendo due recipienti di cottura sul ripiano in filo metallico. Inoltre, se si cucinano i pasti uno dopo l'altro, si risparmia energia perché il forno non perde il suo calore.

3 Il prodotto

Introduzione del prodotto



- 1 Pannello di controllo
- 2 Lampada*
- 3 Ripiani a filo**
- 4 Motorino ventola (dietro alla piastra in acciaio)
- 5 Sportello
- 6 Maniglia
- 7 Riscaldatore inferiore (piastra inferiore in acciaio)
- 8 Posizioni del ripiano
- 9 Resistenza superiore
- 10 Fori di ventilazione

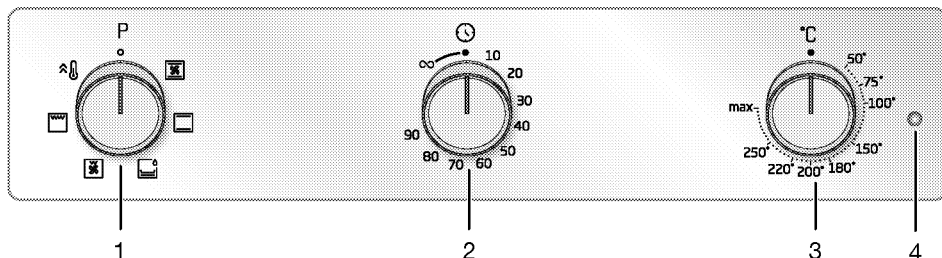
* Dipende dal modello. Il proprio prodotto potrebbe non avere una lampada, o il tipo e la posizione della lampada potrebbero differire dall'illustrazione.

** Dipende dal modello. Il proprio prodotto potrebbe essere senza ripiani in filo metallico. Nell'illustrazione, i ripiani in filo metallico sono mostrati a titolo di esempio.

Introduzione e utilizzo del pannello di controllo del prodotto

In questa sezione è possibile trovare la panoramica e gli usi di base del pannello di controllo del prodotto. A seconda della tipologia di prodotto, ci potrebbero essere differenze nelle immagini e in alcune delle funzionalità o caratteristiche presentate.

Controllo del forno



- 1 Manopola selezione funzione
- 2 Manopola timer Dipende dal modello. Il timer del prodotto può essere di 100 o 90 minuti.
- 3 Manopola temperatura
- 4 Lampada termostato

Se il prodotto dispone di manopole di controllo, tali manopole potrebbero essere incassate nel pannello e, su alcuni modelli, potrebbero venir fuori se premute. Per effettuare le impostazioni con queste manopole, spingere prima la relativa manopola ed estrarla. Dopo aver effettuato la regolazione, premerla di nuovo per riposizionarla.

Manopola selezione funzione

Le funzioni operative del forno possono essere selezionate con la manopola di selezione delle funzioni. Per selezionare, girare a sinistra/destra dalla posizione chiusa (in alto).

Manopola temperatura

Con la manopola della temperatura è possibile selezionare la temperatura alla quale si vuole cuocere. Per selezionare, girare in senso orario dalla posizione chiusa (in alto).

Spia della temperatura

La spia della temperatura permette di capire facilmente qual è la temperatura interna del forno. La spia della temperatura si trova sul pannello di controllo. La spia della temperatura si accende quando il prodotto si avvia e si spegne quando si raggiunge la temperatura impostata. Quando la temperatura all'interno del forno scende al di sotto della temperatura impostata, la spia della temperatura si accende di nuovo.







Timer

È possibile cucinare impostando un determinato tempo di cottura con la manopola del timer. Se si gira la manopola verso ∞ il simbolo, è possibile cucinare manualmente (sotto il proprio controllo).

Indicatore	Descrizione
10-100	Tempo di cottura regolabile
∞	Simbolo cottura manuale

Funzioni operative del forno

Nella tabella delle funzioni sono indicate le funzioni operative del forno e le temperature massime e minime configurabili per queste funzioni. L'ordine delle modalità operative qui riportate potrebbe differire da quello del proprio prodotto.

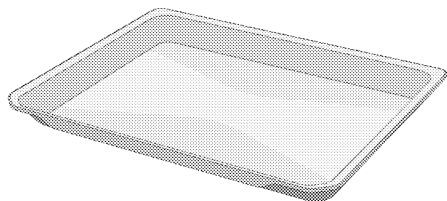
Simbolo della funzione	Descrizione della funzione	Intervallo di temperatura (°C)	Descrizione e utilizzo
	Riscaldamento superiore e inferiore	*	Il cibo viene riscaldato dall'alto e dal basso contemporaneamente. Adatta per torte e stufati in stampi da forno o per torte e pasticcini. La cottura viene effettuata con un solo vassoio.
	Riscaldamento inferiore	*	È acceso solo il riscaldamento inferiore. È adatta e cibi che necessitano di rosolatura sulla parte inferiore. Questa funzione dovrebbe essere utilizzata anche per una facile pulizia a vapore.
	Riscaldamento a ventola superiore/inferiore	*	Grazie alla ventola, l'aria calda riscaldata dai riscaldatori superiore e inferiore viene distribuita equamente e rapidamente in tutto il forno. La cottura viene effettuata con un solo vassoio.
	Grill completo	*	Il grill grande sulla parte superiore del forno funziona. Adatta per grigliare grandi quantità di cibo.
	Grill basso a ventola	*	Grazie alla ventola, l'aria calda riscaldata dal grill più piccolo viene distribuita rapidamente in tutto il forno. Adatta per grigliare quantità ridotte di cibo.
	Riscaldamento rapido	-	Tutti i riscaldatori del forno funzionano. Questa funzione operativa serve a portare rapidamente il forno alla temperatura desiderata (preriscaldamento). Non utilizzarla per cuocere i cibi.

* Il prodotto funziona nell'intervallo di temperatura specificato sulla manopola della temperatura.

Accessori del prodotto

Il prodotto è dotato di vari accessori. Questa sezione contiene la descrizione degli accessori e del loro corretto utilizzo. A seconda del modello, l'accessorio fornito potrebbe variare. Non tutti gli accessori descritti nel manuale d'uso potrebbero essere disponibili sul proprio prodotto.

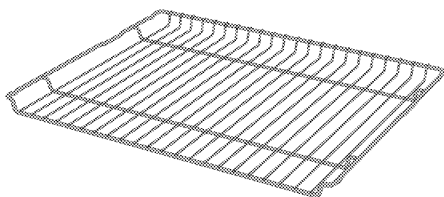
AVISO : I vassoi del proprio prodotto potrebbero essere deformati dall'effetto della temperatura. Ciò non influisce sulla loro funzionalità. La deformazione scompare quando il vassoio si raffredda.



Vassoio standard

Viene utilizzato per la pasticceria, per i surgelati e per la frittura di grandi pezzi.

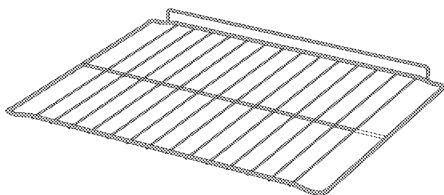
Modelli con ripiani in filo metallico:



Grill a filo

Viene utilizzato per friggere o per mettere il cibo da cuocere, friggere e stufare sul ripiano desiderato.

Modelli senza ripiani in filo metallico:

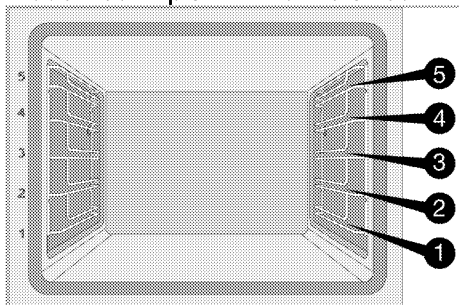


Uso degli accessori

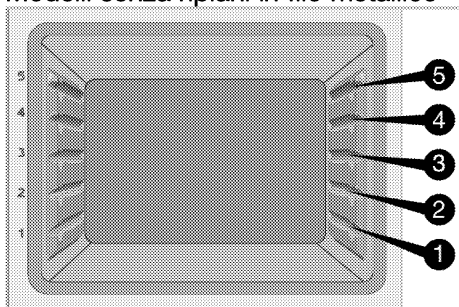
Ripiani da cottura

Nell'area di cottura ci sono 5 livelli di posizionamento dei ripiani. È possibile anche vedere l'ordine dei ripiani nei numeri sul frame anteriore del forno.

Modelli con ripiani in filo metallico



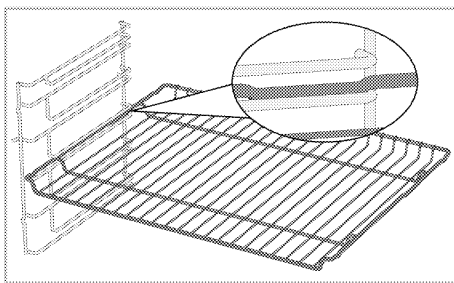
Modelli senza ripiani in filo metallico



Posizionamento del grill a filo sui ripiani da cottura

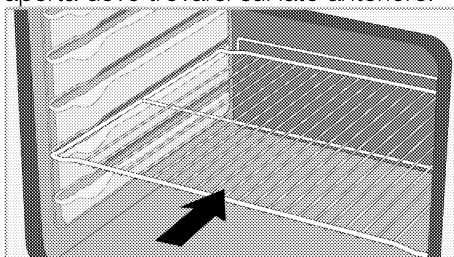
Modelli con ripiani in filo metallico:

È fondamentale posizionare correttamente il grill a filo sui ripiani laterali in filo metallico. Quando si posiziona il grill a filo sul ripiano desiderato, la sezione aperta deve trovarsi sul lato anteriore. Per una migliore cottura, il grill a filo deve essere fissato con il tappo sul ripiano a filo. Non deve passare sopra il tappo a contatto con la parete posteriore del forno.



Modelli senza ripiani in filo metallico:

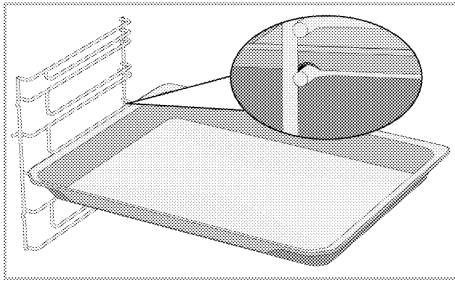
È fondamentale posizionare correttamente il grill a filo sui ripiani laterali. Il grill a filo può essere posizionato sul ripiano in una sola direzione. Quando si posiziona il grill a filo sul ripiano desiderato, la sezione aperta deve trovarsi sul lato anteriore.



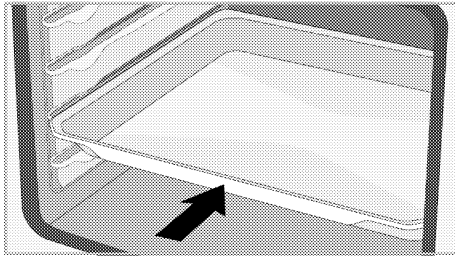
Posizionamento del vassoio sui ripiani da cottura

Modelli con ripiani in filo metallico:

È fondamentale posizionare correttamente i vassoi sui ripiani laterali in filo metallico. Quando si posiziona il vassoio sul ripiano desiderato, il lato designato per la sua tenuta deve trovarsi frontalmente. Per una migliore cottura, il vassoio deve essere fissato con il tappo sul ripiano a filo. Non deve passare sopra il tappo a contatto con la parete posteriore del forno.



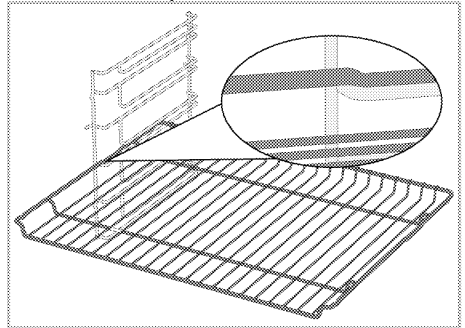
Modelli senza ripiani in filo metallico:
 è fondamentale posizionare correttamente i vassoi sui ripiani laterali. Il vassoio può essere posizionato sul ripiano in una sola direzione. Quando si posiziona il vassoio sul ripiano desiderato, il lato designato per la sua tenuta deve trovarsi frontalmente.



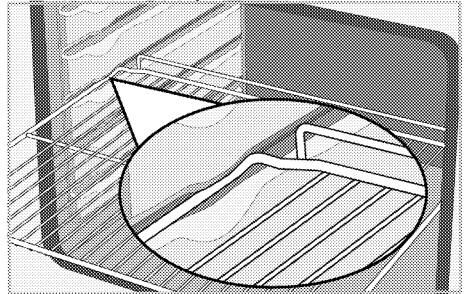
Funzione dello stopper del grill a filo

Esiste una sorta di funzione di arresto per evitare che il grill a filo si rovesci dal ripiano in filo metallico. Questa funzione permette di estrarre il cibo in modo semplice e sicuro. Mentre si rimuove il grill a filo, si può tirarlo in avanti fino a raggiungere lo stopper. Per rimuoverlo completamente, è necessario passare sopra lo stopper.

Modelli con ripiani in filo metallico

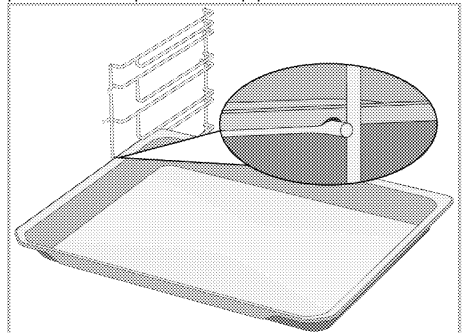


Modelli senza ripiani in filo metallico



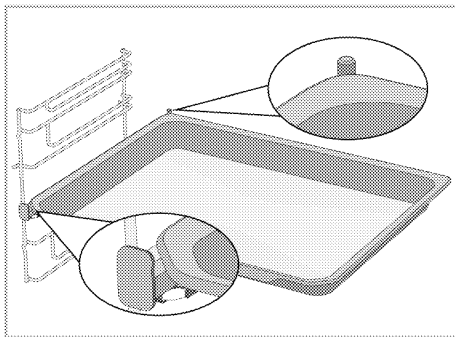
Funzione dello stopper per il vassoio del grill a filo Modelli con ripiani in filo metallico

Esiste una sorta di funzione di arresto per evitare che il vassoio si rovesci dal ripiano in filo metallico. Durante la rimozione del vassoio, sganciarlo dalla serratura posteriore e tirarlo verso di sé fino a raggiungere lo stopper. Per rimuoverlo completamente, è necessario passare sopra lo stopper.

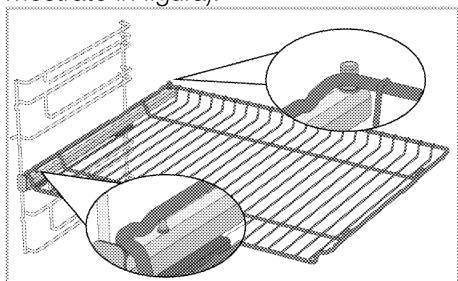


Posizionamento corretto del grill a filo e del vassoio sulle guide telescopiche-Modelli con ripiani in filo metallico e guide telescopiche

Grazie alle guide telescopiche, i vassoi o il grill a filo possono essere facilmente installati e rimossi. Quando si utilizzano vassoi e grill a filo con la guida telescopica, occorre fare attenzione che i perni, sulla parte anteriore e posteriore delle guide telescopiche, poggino contro i bordi del grill e del vassoio (come mostrato in figura).



i Si consiglia di non utilizzare vassoi e griglie a contatto diretto con gli alimenti.






Specifiche tecniche

Specifiche generiche

Dimensioni esterne del prodotto (altezza/larghezza/profondità)	595 mm/594 mm/567 mm
Dimensioni di installazione del prodotto (altezza/larghezza/profondità)	590 o 600 mm/560 mm/min. 550 mm
Tensione/Frequenza	220-240 V ~ 50 Hz
Tipo e sezione di cavo utilizzato/adatto all'impiego nel prodotto	min. H05VV-FG 3 x 1,5 mm ²
Consumo energetico totale	2.4 kW
Tipo di forno	Forno assistito da ventola

Informazioni principali: Le informazioni sull'etichetta energetica dei forni elettrici sono fornite in conformità alla norma EN 60350-1/IEC 60350-1. Questi valori sono determinati sotto carico standard con funzioni di riscaldamento dal basso verso l'alto o di riscaldamento a ventola (se presente).
La classe di efficienza energetica viene determinata in base alla seguente priorità, a seconda che le funzioni rilevanti esistano o meno sul prodotto: 1- Riscaldamento ventola eco, 2-Riscaldamento ventola 3- Grill basso a ventola, 4-Riscaldamento superiore e inferiore.

-  Le specifiche tecniche possono essere modificate senza preavviso per migliorare la qualità del prodotto.
-  Le figure in questo manuale utente sono schematiche, e potrebbero non corrispondere esattamente al prodotto.
-  I valori indicati sulle etichette del prodotto o nella documentazione che lo accompagna sono ottenuti in condizioni di laboratorio in conformità alle norme vigenti. Questi valori potrebbero variare a seconda delle condizioni di funzionamento e ambientali.

4 Primo utilizzo

Prima di iniziare ad utilizzare il prodotto, si raccomanda di procedere come segue nelle seguenti sezioni.

Prima pulizia

1. Rimuovere tutti i materiali dell'imballaggio.
2. Rimuovere tutti gli accessori forniti e presenti all'interno del prodotto.
3. Accendere il prodotto per 30 minuti e poi spegnerlo. In questo modo, i residui e gli strati che potrebbero essere rimasti nel forno durante la sua fabbricazione vengono bruciati e puliti.
4. Durante il funzionamento del prodotto, selezionare la temperatura più alta e la funzione che attiva tutti i riscaldatori del prodotto. Vedere "Funzioni operative del forno" Nella seguente sezione è possibile apprendere come far funzionare il forno.
5. Attendere il completamento del raffreddamento.
6. Pulire le superfici del prodotto con un panno o una spugna umida e asciugare con un panno.

Prima di utilizzare gli accessori;

Pulire gli accessori che saranno stati rimossi dal forno con acqua detergente e una spugna morbida.

AVVISO La superficie può danneggiarsi a causa di alcuni detersivi o materiali di pulizia. Non usare detersivi aggressivi, polvere/creme pulenti o oggetti taglienti durante la pulizia.

AVVISO Durante il primo funzionamento, per un paio d'ore, è possibile che siano emessi odori e fumo. È abbastanza normale. Assicurarsi che l'ambiente sia ben ventilato per rimuovere fumo e odori. Evitare di inalare direttamente fumo e odori emessi.

5 Come utilizzare il forno

Informazioni generiche sull'uso del forno

Ventola di raffreddamento (Potrebbe non esserci sul proprio prodotto.)

Il prodotto è dotato di una ventola di raffreddamento. La ventola di raffreddamento si attiva automaticamente quando necessario e raffredda sia la parte anteriore del prodotto che i mobili. Viene automaticamente disattivata al termine del processo di raffreddamento. Dallo sportello del forno esce aria calda. Non coprire assolutamente queste aperture di ventilazione. In caso contrario, il forno potrebbe surriscaldarsi.

La ventola di raffreddamento sarà attiva sia durante il funzionamento del forno sia dopo lo spegnimento dello stesso (circa 20-30 minuti). Se si cucina programmando il timer del forno, alla fine del tempo di cottura, la ventola di raffreddamento si spegne con tutte le funzioni. Il tempo di funzionamento della ventola di raffreddamento non può essere determinato dall'utente. Si accende e si spegne automaticamente. Questo non è un errore.

Illuminazione del forno

La lampada del forno si accende quando il forno inizia la cottura. In alcuni modelli la lampada è accesa durante la cottura, mentre in altri si spegne dopo un certo tempo.

Funzionamento dell'unità di controllo del forno

Accensione del forno

Quando si seleziona una funzione operativa con la quale si vuole cuocere utilizzando la manopola di selezione delle funzioni e si imposta una

determinata temperatura con la manopola della temperatura, il forno inizia a funzionare. Per avviare il funzionamento del forno è necessario ruotare la manopola del timer su un tempo di cottura specifico o su un simbolo specifico ∞.

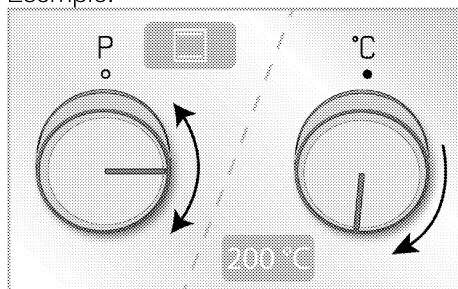
Spegnimento del forno

È possibile spegnere il forno ruotando le manopole di selezione delle funzioni, della temperatura manopola e quella del timer in posizione off (su).

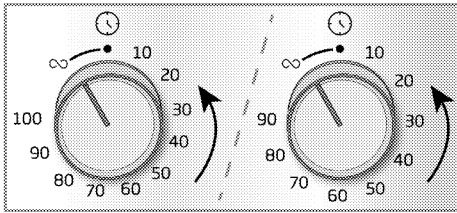
Cottura manuale per selezionare la temperatura e la funzione di operatività del forno

Si può cuocere effettuando un controllo manuale (sotto il proprio controllo), senza impostare il tempo di cottura, selezionando la temperatura e la funzione operativa specifica per i propri alimenti.

Esempio:



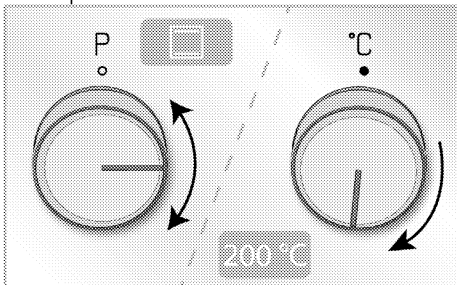
1. Selezionare la funzione operativa con la quale si desidera cuocere con la manopola di selezione delle funzioni.
2. Impostare la temperatura a cui si vuole cuocere con la manopola della temperatura.
3. Ruotare la manopola del timer sul simbolo ∞.



» Il forno inizierà a funzionare immediatamente alla funzione e alla temperatura selezionata e la spia della temperatura si accenderà. Quando la temperatura all'interno del forno raggiunge il livello impostato, la spia della temperatura si spegne. Il forno non si spegne automaticamente dopo l'avvio della cottura. Bisogna controllare la cottura da soli e spegnerlo appositamente. Quando la cottura è completata, è possibile spegnere il forno ruotando la manopola di selezione delle funzioni, la manopola della temperatura e quella del timer in posizione off (su).

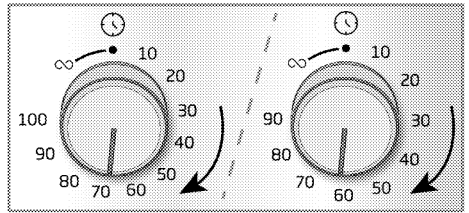
Cottura con impostazione del tempo di cottura;

È possibile far spegnere automaticamente il forno alla fine del tempo specificato selezionando la temperatura e la funzione di operatività specifica per i propri alimenti e impostando il tempo di cottura sul timer. Esempio:



1. Selezionare la funzione operativa con la quale si desidera cuocere con la manopola di selezione delle funzioni.

2. Impostare la temperatura a cui si vuole cuocere con la manopola della temperatura.
3. Ruotare la manopola del timer per cronometrare il tempo di cottura desiderato.



- » Il forno inizierà a funzionare immediatamente alla funzione e alla temperatura selezionata e la spia della temperatura si accenderà. Quando la temperatura all'interno del forno raggiunge il livello impostato, la spia della temperatura si spegne.
4. Al termine del tempo di cottura, la manopola del timer ruota automaticamente in senso antiorario. Viene emesso un segnale acustico di avvertimento e il forno si arresta.
 5. Quando la cottura è completata, spegnere il forno ruotando la manopola di selezione delle funzioni e la manopola della temperatura in posizione off (su). Se si vuole continuare, ruotare la manopola del timer fino a un certo tempo di cottura. Il forno continua a funzionare alla funzione e alla temperatura impostata.

Per spegnere la cottura prima dell'ora impostata;

1. Ruotare la manopola del timer in senso antiorario fino a raggiungere la posizione off (su).
2. Spegner il forno ruotando la manopola di selezione delle funzioni e la manopola della temperatura in posizione off (su).

6 Informazioni generali sulla cottura

Questa sezione include i consigli per la preparazione e la cottura dei cibi.

Inoltre, è possibile trovare anche alcuni degli alimenti testati dal produttore e le impostazioni più appropriate per questi alimenti. Sono inoltre indicate le impostazioni del forno e gli accessori appropriati per questi alimenti.

Avvertenze generiche sulla cottura in forno

- All'apertura dello sportello del forno durante o dopo la cottura potrebbe fuoriuscire vapore caldo. Il vapore potrebbe provocare bruciature a mani, viso e/o occhi. Quando si apre lo sportello del forno, stare lontano.
- Il vapore intenso generato durante la cottura potrebbe formare delle gocce d'acqua condensata all'interno e all'esterno del forno e sulle parti superiori del mobile a causa della differenza di temperatura. Si tratta di un evento normale e fisico.
- I valori di temperatura e tempo di cottura indicati per i cibi potrebbero variare a seconda della ricetta e della quantità. Per questo motivo, tali valori sono indicati come intervalli.
- Prima di iniziare la cottura, togliere sempre dal forno gli accessori inutilizzati. Gli accessori che rimangono nel forno potrebbero impedire la cottura dei cibi ai valori corretti.
- Per i cibi che saranno cucinati secondo la propria ricetta, fare riferimento a cibi simili indicati nelle tabelle di cottura.
- L'utilizzo degli accessori in dotazione garantisce le migliori prestazioni di cottura. Osservare sempre le avvertenze e le informazioni fornite dal

produttore per le pentole esterne che si utilizzeranno.

- Tagliare la carta oleata che si userà per la cottura in dimensioni adeguate al contenitore da utilizzare. Le carte oleate che traboccano dal contenitore potrebbero creare un rischio di ustioni e influire sulla qualità della cottura. Utilizzare la carta oleata nell'intervallo di temperatura specificato.
- Per una buona prestazione di cottura, collocare i cibi sul ripiano corretto consigliato. Non modificare la posizione del ripiano durante la cottura.

Pasticcini e alimenti da forno

Informazioni di carattere generale

- Per una buona cottura, si consiglia di utilizzare gli accessori del prodotto. Se si ha intenzione di utilizzare una pentola esterna, preferire pentole scure, anti-aderenti e resistenti al calore.
- Se sulla tabella di cottura si consiglia il preriscaldamento, assicurarsi di mettere il cibo nel forno dopo il preriscaldamento.
- Se si deve cucinare con le pentole sul grill a filo, posizionarle al centro del grill a filo, non vicino alla parete posteriore.
- Tutti i materiali utilizzati nella fabbricazione dei dolci devono essere freschi e a temperatura ambiente.
- Lo stato di cottura dei prodotti potrebbe variare a seconda della quantità di cibo e delle dimensioni delle pentole.
- Stampi in metallo, ceramica e vetro prolungano il tempo di cottura e la superficie inferiore della pasticceria non si rosola in modo uniforme.
- Se si utilizza carta da cucina durante la cottura, si potrebbe osservare una leggera doratura sulla superficie

inferiore del cibo. In questo caso, potrebbe essere necessario prolungare il tempo di cottura di circa 10 minuti.

- I valori indicati nelle tabelle di cottura sono determinati in base ai test effettuati nei nostri laboratori. I valori adatti al singolo caso potrebbero differire da questi valori.
- Mettere i propri alimenti sull'apposito ripiano consigliato nella tabella di cottura. Tenere presente che ripiano inferiore del forno è il ripiano 1.

Consigli per la cottura di torte

- Se la torta è troppo secca, aumentare la temperatura di circa 10 °C e diminuire il tempo di cottura.
- Se la torta è umida, utilizzare una piccola quantità di liquido o ridurre la temperatura di 10°C.
- Se la parte superiore della torta è bruciata, metterla su un ripiano inferiore, diminuire la temperatura e aumentare il tempo di cottura.
- Se la torta è ben cotta all'interno ma l'esterno è appiccicoso, utilizzare una

quantità minore di liquido, ridurre la temperatura e aumentare il tempo di cottura.

Consigli per cucinare i pasticcini

- Se l'impasto è troppo secco, aumentare la temperatura di circa 10 °C e diminuire il tempo di cottura. Bagnare le sfoglie di pasta con un intingolo di latte, olio, uova e yogurt.
- Se l'impasto cuoce lentamente, assicurarsi che lo spessore preparato non trabocchi dal vassoio.
- Se l'impasto è dorato in superficie ma il fondo non è cotto, assicurarsi che la quantità di intingolo che userete non sia eccessiva sul fondo. Per una doratura uniforme, provare a spalmare l'intingolo equamente tra le sfoglie e l'impasto.
- Cuocere l'impasto nella posizione e alla temperatura specificata nella tabella di cottura. Se il fondo non è ancora abbastanza dorato, metterlo su un ripiano inferiore per un'ulteriore cottura.

Tabella di cottura per pasticceria e pietanze da forno

Alimento	Numero di vassoi	Accessorio da utilizzare	Funzione operativa	Posizione del ripiano	Temperatura (°C)	Tempo di cottura (min) (ca.)
Torte in vassoio	Vassoio singolo	Vassoio standard*	Riscaldamento superiore e inferiore	3	180	30 ... 40
Torte in stampo	Vassoio singolo	Stampo per torte su grill a filo**	Riscaldamento superiore e inferiore	2	180	30 ... 40
Torte di piccole dimensioni	Vassoio singolo	Vassoio standard*	Riscaldamento superiore e inferiore	3	160	25 ... 35
	Vassoio singolo	Vassoio standard*	Riscaldamento a ventola superiore/inferiore	3	150	20 ... 30
Pan di Spagna	Vassoio singolo	Stampo per dolci rotondo, diametro 26 cm con morsetto su grill a filo**	Riscaldamento superiore e inferiore	2	160	30 ... 40
	Vassoio singolo	Stampo per dolci rotondo, diametro 26 cm con morsetto su grill a filo**	Riscaldamento a ventola superiore/inferiore	2	160	20 ... 30
Biscotti	Vassoio singolo	Vassoio per pasticceria*	Riscaldamento superiore e inferiore	3	170	25 ... 35
Pasticceri a frolla	Vassoio singolo	Vassoio standard*	Riscaldamento a ventola superiore/inferiore	2	200	30 ... 40

Alimento	Numero di vassoi	Accessorio da utilizzare	Funzione operativa	Posizione del ripiano	Temperatura (°C)	Tempo di cottura (min) (ca.)
Pasticceri a arricchita	Vassoio singolo	Vassoio standard*	Riscaldamento superiore e inferiore	2	200	20 ... 30
Pane integrale	Vassoio singolo	Vassoio standard*	Riscaldamento superiore e inferiore	2	200	30 ... 40
Lasagna	Vassoio singolo	Contentore rettangolare in vetro/metallo su grill**	Riscaldamento superiore e inferiore	2 o 3	200	30 ... 40
Torta di mele	Vassoio singolo	Stampo rotondo in metallo nero, 20 cm di diametro su grill a filo**	Riscaldamento superiore e inferiore	2	180	50 ... 70
Pizza	Vassoio singolo	Vassoio standard*	Riscaldamento superiore e inferiore	2	200 ... 220	10 ... 20

Il preriscaldamento è raccomandato per tutti gli alimenti.

* Questi accessori potrebbe non essere inclusi nel prodotto.

** Questi accessori non sono inclusi nel prodotto. Sono accessori disponibili in commercio.

Carne, pesce e pollame

I punti chiave della tostatura

- Prima di cucinarli, il condimento con succo di limone e pepe aumenterà il risultato della cottura di pollo, tacchino e grossi pezzi di carne.
- Per cuocere la carne disossata ci vogliono dai 15 ai 30 minuti in più rispetto al cottura del filetto in padella.
- Si dovrebbero calcolare circa 4-5 minuti di tempo di cottura per centimetro di spessore della carne.
- Terminata la cottura, lasciare la carne in forno per circa 10 minuti. Il succo della carne è meglio distribuito alla carne frita e non esce quando la carne viene tagliata.
- Il pesce dovrebbe essere collocato su un ripiano di medio o basso livello in un piatto resistente al calore.

Tabella di cottura per carne, pesce e pollame

Alimento	Numero di vassoi	Accessorio da utilizzare	Funzione operativa	Posizione del ripiano	Temperatura (°C)	Tempo di cottura (min) (ca.)
Bistecca (intera)/Arrosto (1 kg)	Vassoio singolo	Vassoio standard*	Riscaldamento a ventola superiore/inferiore	3	15 min. 250/max, poi 180 ... 190	60 ... 80
Stinco di agnello (1.5 - 2.0 kg)	Vassoio singolo	Vassoio standard*	Riscaldamento a ventola superiore/inferiore	3	15 min. 250/max, poi 170	110 ... 120
Pollo arrosto (1.8-2 kg)	Vassoio singolo	Grill a filo* Mettere un vassoio sul ripiano inferiore	Riscaldamento a ventola superiore/inferiore	2	15 min. 250/max, poi 190	60 ... 80
Turchia (5.5 kg)	Vassoio singolo	Vassoio standard*	Riscaldamento a ventola superiore/inferiore	1	25 min. 250/max, poi 180 ... 190	150 ... 210
Pesce	Vassoio singolo	Grill a filo* Mettere un vassoio sul ripiano inferiore	Riscaldamento a ventola superiore/inferiore	3	200	20 ... 30

Il preriscaldamento è raccomandato per tutti gli alimenti.

* Questi accessori potrebbe non essere inclusi nel prodotto.

** Questi accessori non sono inclusi nel prodotto. Sono accessori disponibili in commercio.

Grill

Quando vengono grigliati, la carne rossa, il pesce e la carne di pollame diventano rapidamente marroni, mantengono una bella crosta e non si asciugano. Carni di filetto, spiedini, salsicce e verdure succose (pomodori, cipolle, ecc.) sono particolarmente adatti per la cottura al grill.

Avvertenze generali

- Gli alimenti non adatti alla cottura al grill determinano un rischio di incendio. Grigliare solo cibi adatti alla cottura al grill. Inoltre, non mettere il cibo troppo in fondo (internamente) al grill. Questa è la zona più calda e i cibi grassi potrebbero prendere fuoco.
- **Durante la cottura alla griglia, chiudere lo sportello del forno. Non grigliare mai con lo sportello del forno aperto. Le superfici calde possono causare ustioni!**

I punti chiave della cottura al grill

- Preparare alimenti di spessore e peso il più possibile simili fra loro.
- Posizionare i pezzi da grigliare sul grill a filo o sul vassoio del grill a filo distribuendoli senza superare le dimensioni del riscaldatore.
- A seconda dello spessore dei pezzi da grigliare, i tempi di cottura indicati in tabella potrebbero variare.
- Far scorrere il grill a filo o il vassoio del grill a filo nel forno fino al livello desiderato. Se si sta cucinando sul grill a filo, far scorrere il vassoio da forno sul ripiano inferiore per raccogliere gli oli. Il vassoio da forno che si intende far scorrere deve essere dimensionato in modo da coprire l'intera area del grill. Tale vassoio da forno potrebbe non essere incluso nel prodotto. Per una facile pulizia mettere un po' d'acqua nel vassoio da forno.

Tabella per il grill

Alimento	Accessorio da utilizzare	Posizione del ripiano	Temperatura (°C)	Tempo di cottura (min) (ca.)
Pesce	Grill a filo	4 - 5	250	20 ... 25
Pezzi di pollo	Grill a filo	4 - 5	250	25 ... 35
Polpette di carne (manzo) - 12 pezzi	Grill a filo	4	250	20 ... 30
Costoletta di agnello	Grill a filo	4 - 5	250	20 ... 25
Bistecca - (affettato)	Grill a filo	4 - 5	250	25 ... 30
Costoletta di vitello	Grill a filo	4 - 5	250	25 ... 30
Verdure gratinate	Grill a filo	4 - 5	220	20 ... 30
Pane tostato	Grill a filo	4	250	1 ... 3

Si consiglia di preriscaldare per 5 minuti tutti i cibi da grigliare.

Girare i pezzi di cibo dopo 1/2 del tempo totale di cottura al grill.

Grill basso a ventola

Alimento	Accessorio da utilizzare	Funzione operativa	Posizione del ripiano	Temperatura (°C)	Tempo di cottura (min) (ca.)
Pesce	Grill a filo	Grill basso a ventola	4	200	30 ... 35
Pezzi di pollo	Grill a filo	Grill basso a ventola	4	250	25 ... 35
Polpette di carne (manzo) - 12 pezzi	Grill a filo	Grill basso a ventola	4	250	30 ... 40
Bistecca (intera)/Arrosto (1 kg)	Grill a filo Mettere un vassoio sul ripiano inferiore	Grill basso a ventola	3	15 min. 250, poi 180 ... 190	90 ... 110

Non preriscaldare tutti i cibi grigliati presenti in questa tabella del grill.

Alimenti di prova

Gli alimenti di questa tabella di cottura sono preparati secondo la norma EN 60350-1 per facilitare i test del prodotto effettuati per gli istituti di controllo.

Tabella di cottura per alimenti di prova

Alimento	Numero di vassoi	Accessorio da utilizzare	Funzione operativa	Posizione del ripiano	Temperatura (°C)	Tempo di cottura (min) (ca.)
Shortbread (biscotto dolce)	Vassoio singolo	Vassoio standard*	Riscaldamento superiore e inferiore	3	140	20 ... 30
Torte di piccole dimensioni	Vassoio singolo	Vassoio standard*	Riscaldamento superiore e inferiore	3	160	25 ... 35
	Vassoio singolo	Vassoio standard*	Riscaldamento a ventola superiore/inferiore	2	150	20 ... 30
Pan di Spagna	Vassoio singolo	Stampo per dolci rotondo, diametro 26 cm con morsetto su grill a filo**	Riscaldamento superiore e inferiore	2	160	30 ... 40
	Vassoio singolo	Stampo per dolci rotondo, diametro 26 cm con morsetto su grill a filo**	Riscaldamento a ventola superiore/inferiore	2	160	20 ... 30
Torta di mele	Vassoio singolo	Stampo rotondo in metallo nero, 20 cm di diametro su grill a filo**	Riscaldamento superiore e inferiore	2	180	50 ... 70

Il preriscaldamento è raccomandato per tutti gli alimenti.

* Questi accessori potrebbe non essere inclusi nel prodotto.

** Questi accessori non sono inclusi nel prodotto. Sono accessori disponibili in commercio.

Grill

Alimento	Accessorio da utilizzare	Posizione del ripiano	Temperatura (°C)	Tempo di cottura (min) (ca.)
Pane tostato	Grill a filo	4	250	1 ... 3
Polpette di carne (manzo) - 12 pezzi	Grill a filo	4	250	20 ... 30

Girare il cibo dopo 1/2 del tempo totale di cottura al grill.

Si consiglia di preriscaldare per 5 minuti tutti i cibi da grigliare.

7 Manutenzione e cura

Informazioni generiche per la pulizia

▲ Avvertenze generali

- Attendere che il prodotto si raffreddi prima di pulirlo. Le superfici calde possono causare ustioni!
- Non applicare i detergenti direttamente sulle superfici calde. Ciò potrebbe causare macchie permanenti.
- L'apparecchio deve essere pulito e asciugato accuratamente dopo ogni uso. In questo modo i residui di cibo possono essere puliti facilmente e non si bruceranno quando l'apparecchio verrà riutilizzato in un secondo momento. In questo modo, la durata dell'apparecchio si prolunga e i problemi che si presenterebbero di frequente si riducono.
- Non usare pulitori a vapore per pulire il forno.
- Alcuni detergenti o agenti pulenti possono danneggiare la superficie. Non utilizzare detergenti abrasivi, polveri detergenti, creme detergenti, disincrostanti o oggetti appuntiti durante la pulizia.
- Non è necessario un detergente speciale per la pulizia dopo ogni utilizzo. Pulire l'apparecchio con sapone per piatti, acqua calda e un panno morbido o una spugna e asciugarlo con un panno in microfibra asciutto.
- Assicurarsi di pulire completamente il liquido rimasto dopo la pulizia e di pulire immediatamente gli eventuali schizzi di cibo creatisi durante la cottura.
- Non lavare alcun componente dell'apparecchio in lavastoviglie.

Superfici in acciaio inox e inox

- Per pulire superfici e maniglie in acciaio inox o inossidabile non utilizzare detergenti contenenti acido o cloro.
- Le superfici in acciaio inox o acciaio possono cambiare colore nel tempo. Non si tratta di un'anomalia di funzionamento. Dopo ogni uso, pulire con un detergente adatto alla superficie inox o in acciaio.
- Pulire con un panno morbido e sapone e con un detergente liquido (antigraffio) adatto alle superfici in acciaio inox, avendo cura di pulire in una sola direzione.
- Rimuovere immediatamente e senza aspettare le macchie di calcare, olio, amido, latte e proteine sulle superfici in acciaio inox e vetro. Le macchie potrebbero arrugginire dopo lunghi periodi di tempo.

Superfici smaltate

- Dopo ogni utilizzo, pulire le superfici smaltate con detersivo per piatti, acqua calda e un panno morbido o una spugna e asciugarle con un panno asciutto.
- Se il prodotto dispone di una funzione di pulizia a vapore facile, è possibile effettuarla per lo sporco leggero non permanente. (Vedere la sezione "Pulizia a vapore facile")
- Per le macchie più ostinate, si può usare il detergente per forno e griglia consigliato sul sito web della marca del prodotto e una spugnetta paglietta in lana d'acciaio anti-graffio. Non usare detergenti per forni esterni.
- Prima di effettuare la pulizia, l'area di cottura del forno deve raffreddarsi. La pulizia su superfici

calde creerà sia pericolo di incendio che di danni alla superficie smaltata.

Superfici catalitiche

- Le pareti laterali dell'area di cottura possono essere rivestite solo con smalto o pareti catalitiche. Varia a seconda del modello.
- Le pareti catalitiche hanno una superficie opaca e porosa. Le pareti catalitiche del forno non devono essere pulite.
- Le superfici catalitiche assorbono l'olio grazie alla struttura porosa e cominciano a brillare quando la superficie è saturata di olio, in questo caso si consiglia di sostituire le parti.

Superfici in vetro

- Per la pulizia delle superfici in vetro non utilizzare raschietti in metallo duro e materiali abrasivi. Possono danneggiare la superficie del vetro.
- Pulire l'apparecchio con detersivo per piatti, acqua calda e un panno in microfibra specifico per le superfici in vetro e asciugarlo con un panno in microfibra asciutto.
- Se dopo la pulizia ci sono residui di detersivo, strofinare con acqua fredda e asciugare con un panno in microfibra pulito e asciutto. I residui di detersivo potrebbero ulteriormente danneggiare la superficie del vetro.
- In nessun caso i residui essiccati sulla superficie del vetro devono essere rimossi con coltelli seghettati, lana metallica o simili strumenti da graffio.
- È possibile rimuovere le macchie di calcio (macchie gialle) sulla superficie del vetro con il decalcificante disponibile in commercio, oppure con un agente decalcificante come l'aceto o il succo di limone.
- Se la superficie è molto sporca, applicare il detergente sulla macchia con una spugna e attendere a lungo

che agisca correttamente. Pulire quindi la superficie in vetro con un panno bagnato.

- Gli scolorimenti e le macchie sulla superficie del vetro sono normali e non sono difetti.

Parti in plastica e superfici verniciate

- Pulire le superfici smaltate con detersivo per piatti, acqua calda e un panno morbido o una spugna e asciugarle con un panno asciutto.
- Non utilizzare raschietti in metallo duro e detersivi abrasivi. Ciò potrebbe danneggiare le superfici.
- Assicurarsi che le giunture dei componenti dell'apparecchio non siano lasciate umide e sporche di detersivo. In caso contrario, su queste giunture possono verificarsi delle corrosioni.

Pulizia degli accessori

Se non diversamente indicato nel manuale d'uso, non lavare gli accessori del prodotto in lavastoviglie.

Pulizia del pannello di controllo

- Quando si puliscono i pannelli con manopole, pulire il pannello e le manopole con un panno morbido umido e asciugare con un panno asciutto. Non rimuovere le manopole e le guarnizioni sottostanti per pulire il pannello. Il pannello e le manopole potrebbero danneggiarsi.
- Durante la pulizia dei pannelli in acciaio inox con manopola, non usare detersivi per acciaio inox intorno alle manopole. Gli indicatori intorno alle manopole potrebbero cancellarsi.
- Pulire i pannelli di controllo a sfioramento (touch) con un panno morbido umido e asciugare con un panno asciutto. Se il prodotto è dotato

di una funzione di blocco tasti, prima di eseguire la pulizia del pannello di controllo impostare il blocco tasti. In caso contrario, i tasti potrebbero essere involontariamente pigiati.

Pulizia dell'interno del forno (area di cottura)

A seconda del tipo di superficie del forno, seguire le fasi di pulizia descritte nella sezione "Informazioni generali sulla pulizia".

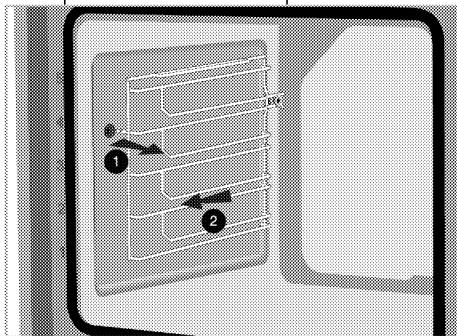
Pulizia delle pareti laterali del forno

Le pareti laterali dell'area di cottura possono essere rivestite solo con smalto o pareti catalitiche. Varia a seconda del modello. Se il forno presenta una parete catalitica, consultare la sezione "Pareti catalitiche" per informazioni.

Se il forno è un modello con ripiani in filo metallico, prima di pulire le pareti laterali, rimuovere i ripiani in filo metallico. A seconda del tipo di superficie del forno, completare quindi la pulizia come descritto nella sezione "Informazioni generali sulla pulizia".

Per rimuovere i ripiani laterali in filo metallico:

1. Rimuovere la parte anteriore del ripiano in filo metallico tirandolo sulla parete laterale in direzione opposta.
2. Tirare il ripiano in filo metallico verso di sé per rimuoverlo completamente.



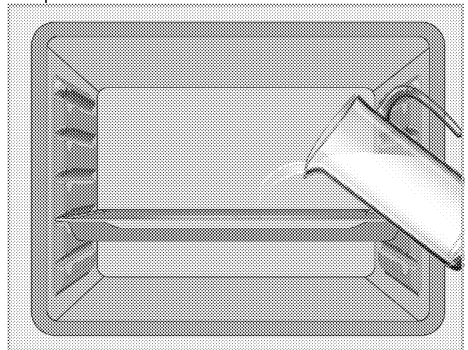
3. Per riattaccare i ripiani, le procedure applicate per la sua rimozione devono essere ripetute però in ordine inverso.

Pulizia a vapore facile

Varia a seconda del modello di forno. Potrebbe non essere disponibile sul proprio prodotto.

Garantisce una pulizia facile perché lo sporco (purché non si aspetti troppo) viene ammorbidito dal vapore che si forma all'interno del forno e le gocce d'acqua si condensano sulle sue superfici interne.

1. Rimuovere tutti gli accessori presenti all'interno del forno.
2. Versare 500 ml di acqua nel vassoio da forno e posizionarlo sul secondo ripiano.

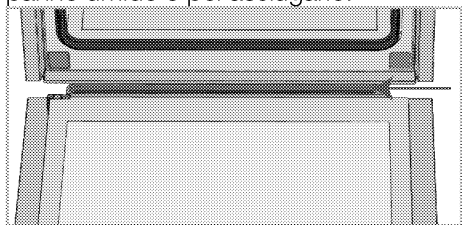


3. Impostare il forno in modalità di facile pulizia a vapore e far funzionare a 100°C per 15 minuti.

Aprire immediatamente lo sportello e pulire le superfici interne del forno con una spugna o un panno umido. All'apertura dello sportello, il vapore fuoriesce. Questo può creare un rischio di bruciature. Fare attenzione quando si apre lo sportello del forno. Per pulire lo sporco persistente, utilizzare acqua calda con del detersivo, un panno morbido o una spugna e strofinare con un panno asciutto.

i Durante la modalità di pulizia a vapore facile, l'acqua che si trova nella piscina alla base del forno per ammorbidire i residui / lo sporco leggermente formati all'interno della cavità del forno evaporerà e condenserà nella cavità del forno e nel vetro interno della porta del forno, quindi l'acqua potrebbe gocciolare all'apertura della porta del forno. Eliminare la condensa non appena si apre la porta del forno.

Varia a seconda del modello di forno. Potrebbe non essere disponibile sul proprio prodotto. Oltre alla condensa formatasi nel forno, potrebbe esserci acqua o umidità nel canale della vaschetta sotto il forno. Dopo l'uso, pulire questo canale della piscina con un panno umido e poi asciugarlo.



Pulizia dello sportello del forno

i Per pulire lo sportello del forno e il vetro, non utilizzare detersivi abrasivi aggressivi, raschietti metallici, pagliette d'acciaio o candeggina.

Per pulirli, è possibile rimuovere lo sportello del forno e i vetri dello sportello. Come rimuovere le porte e le finestre è spiegato nelle sezioni "Rimozione dello sportello del forno" e "Rimozione dei vetri interni dello sportello". Dopo aver rimosso i vetri interni dello sportello, pulirli con detersivo per piatti, acqua calda e un panno morbido o una

sugna e asciugare con un panno asciutto. Asciugare il vetro con l'aceto e poi sciacquarlo dai eventuali residui di calcare che si possono trovare sul vetro del forno.

Rimozione dello sportello del forno

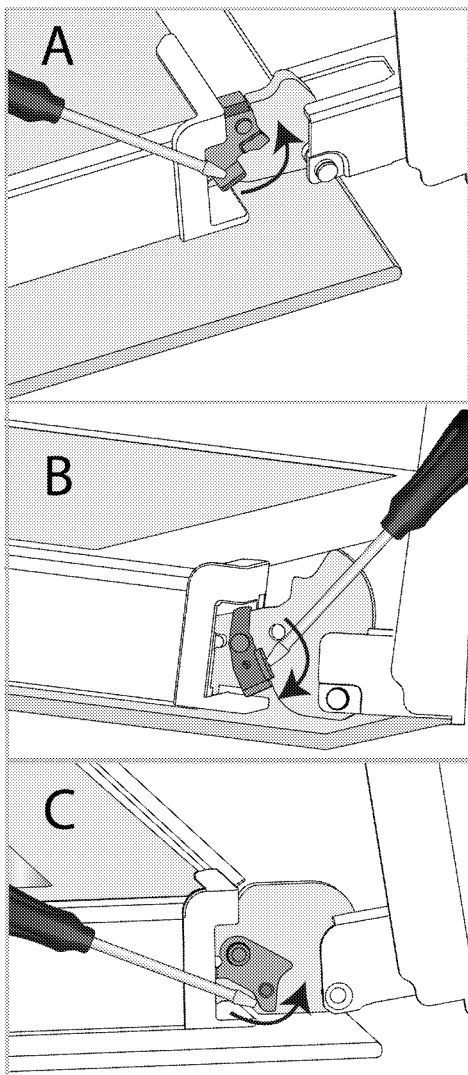
1. Aprire lo sportello del forno.
2. Aprire le clip nella cavità della cerniera dello sportello anteriore a destra e a sinistra premendo verso il basso come mostrato in figura.

Il tipo di cerniera (A), (B), (C) varia a seconda del modello del prodotto. Le figure seguenti mostrano come aprire tutti i tipi di cerniera.

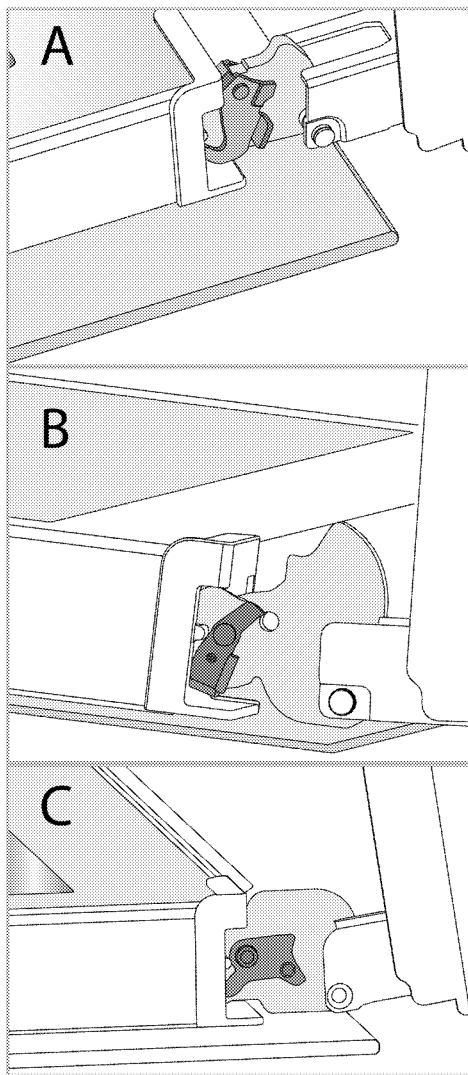
La cerniera di tipo (A) è disponibile nei tipi di porte normali.

La cerniera del tipo (B) è disponibile nei tipi di porta a chiusura ammortizzata.

La cerniera del tipo (C) è disponibile nei tipi di porta ad apertura / chiusura morbida.

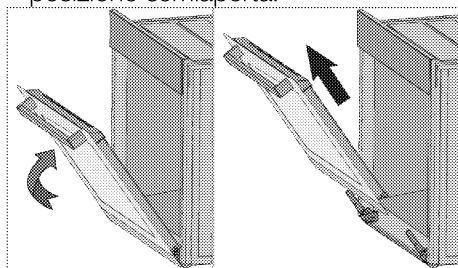


Serratura a cerniera - posizione chiusa



Serratura a cerniera - posizione aperta

3. Mettere lo sportello del forno in posizione semiaperta.



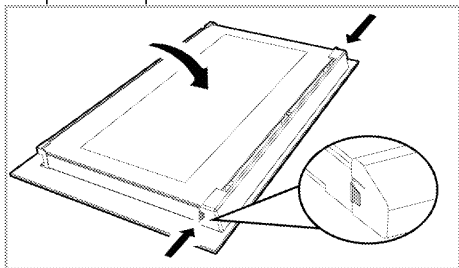
4. Tirare lo sportello rimosso verso l'alto per sganciarlo dalle cerniere di destra e di sinistra e rimuoverlo.

i Per riattaccare lo sportello, le procedure applicate per la sua rimozione devono essere ripetute, però in ordine inverso. Durante l'installazione dello sportello, assicurarsi di chiudere le clip sulla cavità della cerniera.

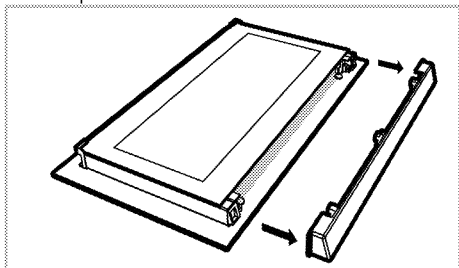
Rimozione del vetro interno dello sportello del forno

Il vetro interno dello sportello anteriore del forno può essere rimosso per la pulizia.

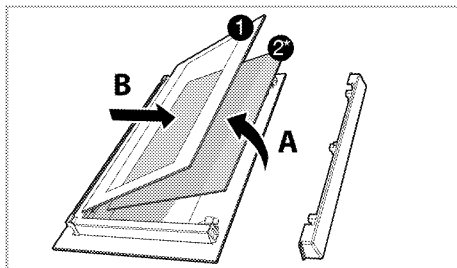
1. Aprire lo sportello del forno.



2. Tirare verso di sé il componente in plastica, fissato sulla parte superiore dello sportello anteriore, premendo contemporaneamente sui punti di pressione su entrambi i lati del componente e rimuoverlo.



3. Come mostrato in figura, sollevare delicatamente il vetro più interno (1) verso 'A' e poi rimuoverlo tirando verso 'B'.



1. Pannello in vetro più interno
- 2* Pannello in vetro interno (Potrebbe non esserci sul proprio prodotto.)
4. Se il prodotto ha un vetro interno (2), ripetere lo stesso processo per staccarlo (2).
5. Il primo passo per risistemare lo sportello è quello di rimontare il vetro interno (2). Posizionare il bordo smussato del vetro in modo da incontrare il bordo smussato della fessura in plastica. (Se il prodotto ha un vetro interno). Il vetro interno (2) deve essere fissato alla fessura di plastica più vicina al vetro più interno (1).
6. Nel rimontare il vetro più interno (1), fare attenzione a posizionare il lato stampato del vetro sul vetro interno. È fondamentale posizionare gli angoli inferiori del vetro più interno perché coincidano con le fessure inferiori in plastica.
7. Spingere il componente in plastica verso il frame fino a quando non si sente un "click".

Pulizia della lampada del forno

Nel caso in cui lo sportello in vetro della lampada del forno nell'area di cottura si sporchi, pulire con detersivo per piatti, acqua calda e un panno morbido o una spugna e asciugare con un panno asciutto. In caso di guasto della lampada del forno, è possibile sostituirla seguendo le sezioni che seguono.

lampada del forno, è possibile sostituirla seguendo le sezioni che seguono.

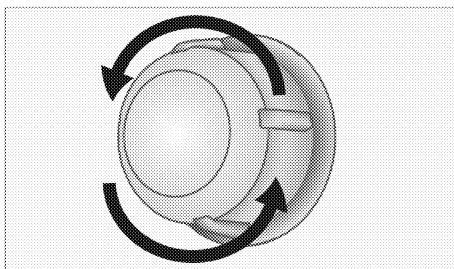
Sostituzione della lampada del forno

⚠ Avvertenze generali

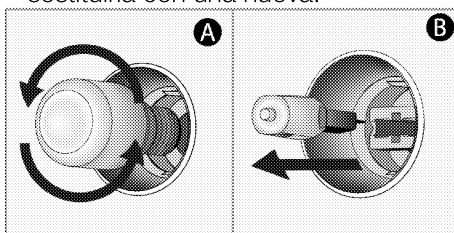
- Per evitare il rischio di scosse elettriche prima di sostituire la lampada del forno, scollegare il connettore elettrico e attendere che il forno si raffreddi. Le superfici calde possono causare ustioni!
- In questo forno viene utilizzata una lampada ad incandescenza con potenza inferiore a 40 W, altezza inferiore a 60 mm, diametro inferiore a 30 mm o lampada alogena con attacco tipo G9, potenza inferiore a 60 W. Le lampade sono adatte al funzionamento a temperature superiori a 300 °C. Le lampade del forno possono essere richieste agli Agenti di servizio autorizzati o ai tecnici muniti di licenza.
- La posizione della lampada potrebbe differire da quella indicata in figura.
- La lampada utilizzata in questo prodotto non è adatta per l'illuminazione di ambienti domestici. Lo scopo della lampada è quello di aiutare l'utente a vedere gli alimenti inseriti.
- Le lampade utilizzate in questo prodotto devono resistere a condizioni fisiche estreme come temperature superiori a 50°C.

Se il forno è provvisto di una lampada rotonda,

1. Scollegare il prodotto dalla rete elettrica.
2. Rimuovere il coperchio di vetro ruotandolo in senso antiorario.



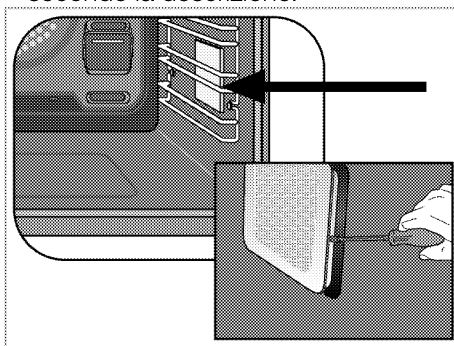
3. Se la lampada del forno è del tipo (A), come mostrato in figura, ruotare la lampada come mostrato in figura e sostituirla con una nuova. Se è del tipo (B), estrarla come mostrato in figura e sostituirla con una nuova.



4. Rimontare il coperchio di vetro.

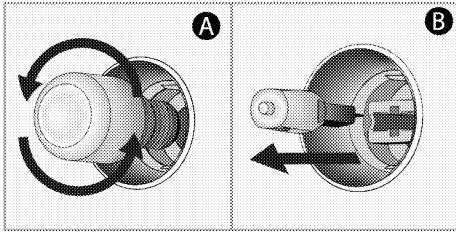
Se il forno è provvisto di una lampada quadrata,

1. Scollegare il prodotto dalla rete elettrica.
2. Rimuovere i ripiani in filo metallico secondo la descrizione.



3. Sollevare il coperchio di protezione in vetro della lampada con un cacciavite.
4. Se la lampada del forno è del tipo (A), come mostrato in figura, ruotare la lampada come mostrato in figura e

sostituirla con una nuova. Se è del tipo (B), estrarla come mostrato in figura e sostituirla con una nuova.



5. Rimontare il coperchio di vetro e i ripiani in filo metallico.

8 Risoluzione dei problemi

Se non si riesce a risolvere il problema anche se si sono applicate le istruzioni di questa sezione, consultare l'Agente per l'assistenza autorizzato o un tecnico con licenza o il rivenditore presso il quale è stato acquistato il prodotto. Non provare mai a riparare autonomamente il prodotto difettoso.

Quando è in uso il forno emette del vapore.

- Ciò è assolutamente normale. >>> *Non vuol dire che c'è un guasto.*

Durante la cottura possono formarsi delle goccioline d'acqua.

- Quando viene a contatto con le superfici fredde del prodotto, il vapore che si forma durante la cottura può condensarsi e formare goccioline d'acqua. >>> *Non vuol dire che c'è un guasto.*

Durante il riscaldamento e il raffreddamento il prodotto emette rumori metallici.

- Quando le parti metalliche vengono riscaldate, possono infatti espandersi e causare rumore. >>> *Non vuol dire che c'è un guasto.*

Il prodotto non funziona.

- Il fusibile di rete è difettoso o è bloccato. >>> *Controllare i fusibili nella scatola dei fusibili. Se necessario, sostituirli o ripristinarli.*
- Il prodotto non è collegato alla presa (messa a terra). >>> *Controllare la connessione di alimentazione.*
- I pulsanti/manopole/tasti del pannello di controllo non funzionano. >>> *Se il prodotto è dotato di funzione di blocco tasti, il blocco tasti potrebbe essere stato attivato. Si prega di disattivarlo.*

La luce del forno non funziona.

- La lampada del forno è difettosa. >>> *Sostituire la lampada del forno.*
- La corrente d'alimentazione è interrotta. >>> *Controllare se c'è corrente. Controllare i fusibili all'interno della scatola fusibili. Se necessario, sostituirli o ripristinarli.*

Il forno non si scalda.

- Potrebbe non essere impostato su una determinata funzione di cottura e/o temperatura. >>> *Impostare il forno su una determinata funzione di cottura e/o temperatura.*
- Sui modelli dotati di timer, il timer potrebbe non essere stato regolato. >>> *Regolare l'ora.*
- La corrente d'alimentazione è interrotta. >>> *Controllare se c'è corrente. Controllare i fusibili all'interno della scatola fusibili. Se necessario, sostituirli o ripristinarli.*

(Nei modelli con timer) Il display dell'orologio lampeggia o il simbolo dell'orologio è acceso.

- Si è verificato un precedente blackout. >>> *Regolare l'ora/Spegnere il prodotto e riaccenderlo.*

beko

Рерна за вградување

Упатство за корисникот



МК

Почитуван потрошувачу,

Ве молиме, прочитајте го ова упатство пред да го користите производот! Веко Ви благодариме што го избравте овој производ. Сакаме вашиот производ, изработен со висок квалитет и технологија, да ви служи најдобро што може. За таа цел, внимателно прочитајте го ова упатство и останатата документација пред да го користите и чувајте ги во случај да ви затребаат. Ако му го дадете овој производ на некој друг, дајте му го и упатството за употреба. Следете ги упатствата и обрнете внимание на сите информации и предупредувања што се наведени внатре.

Следете ги сите информации и предупредувања што се наведени во упатството за употреба. На тој начин ќе се заштитите себеси и вашиот производ од опасностите што би можеле да настанат.

Чувајте го ова упатство за употреба. Ако му го дадете овој производ на некој друг, дајте му го и упатството за употреба.

Упатството за користење ги содржи следниве симболи:



Опасност што би можела да води до смрт или повреда.

ЗАБЕЛЕШКА Опасност што би можела да предизвика материјална штета по производот и неговата околина.



Опасност што би можела да доведе до изгореници поради контакт со жешки површини.



Важни информации или корисни совети.



Прочитајте го упатството за употреба.



Arçelik A.Ş.
Karaağaç caddesi No:2-6
34445 Sülüce/Istanbul/TURKEY
Made in TURKEY

1 Упатства за безбедно користење 4

Цел и намена.....	4
Безбедност на деца, ранливи лица и миленичиња	5
Безбедност при електричното поврзување	6
Безбедност при транспорт.....	7
Безбедност при инсталирањето	8
Безбедно користење.....	8
Предупредувања за температурата	9
Употреба на додатоците	9
Безбедност при готвењето	9
Безбедност при одржување и чистење	10

2 Упатства за зачувување на животната средина 12

Регулирање на отпадот	12
Усогласување со Директивата за фрлање на електронска и електрична опрема и за одлагање на отпадот	12
Фрлање на материјалот за пакување	12
Совети за заштеда на енергија	12

3 Вашиот производ 13

Запознавање со производот.....	13
Вовед и намена на контролната табла на производот	14
Контрола на рерната	14
Функции за работа на рерната	15
Додатоци на производот	16
Употреба на додатоците на производот	17
Технички спецификации	20

4 Прва употреба 21

Прво чистење.....	21
-------------------	----

5 Како се ракува со рерната 22

Општи информации за користење на рерната	22
Работа со единицата за контрола на рерната	22

6 Општи информации за готвењето 24

Општи предупредувања за готвење во рерната	24
Печива и печени јадења	24
Месо, риба и пилешко.....	27
Скара	28
Тестирани намирници	29

7 Одржување и грижа 31

Општи информации за чистење	31
Чистење на додатоците.....	32
Чистење на контролната табла	32
Чистење на внатрешноста на рерната (просторот за готвење).....	33
Лесно чистење со пара	33
Чистење на вратата на рерната	34
Вадење на внатрешните стакла на вратата на рерната.....	36
Чистење на сијаличката на рерната ...	37

8 Решавање проблеми 39

1 Упатства за безбедно користење

- Овој дел содржи упатства за безбедно користење за да не дојде до повреди или материјални штети.
 - Ако производот му го давате на друго лице или вие го користите од втора рака, упатството за употреба, етикетите за производот, сета документација и додатната опрема треба да се достават заедно со производот.
 - Нашата компанија нема да биде одговорна за секаква штета што може да настане како последица на пропустот да се следат овие упатства.
 - Поради пропустот да се следат овие упатства гаранцијата може да изгуби важност.
 - **▲**Инсталирањето и поправките секогаш треба да ги врши произведувачот, овластен сервис или лице одредено од увозникот.
 - **▲**Користете само оригинални резервни делови и додатна опрема.
 - **▲**Не се обидувајте да поправате и да заменуваате некој дел од производот освен ако тоа не е јасно наведено во упатството за употреба.
 - **▲**Не правете технички измени на производот.
- ! Цел и намена**
- Производот е наменет за домашна употреба. Не е погоден за комерцијална употреба.
 - Не го користете во градини, на балкони или во друг надворешен простор. Апаратот е наменет да се користи во кујни за домаќинства и во персоналот во продавници, канцеларии и други работни околии.
 - **ПРЕДУПРЕДУВАЊЕ:** Производот треба да се користи само за готвење. Не треба да се користи за други цели, како на пример, за загревање на просторијата.
 - Рерната може да се користи за одмрзнување, печење, пржење и

подготвување на храната на скара.

- Овој производ не смее да се користи за греење на простории, загревање на чинии или закачување на пешкири и крпи на рачката за да се сушат.



Безбедност на деца, ранливи лица и миленичиња

- Овој производ можат да го користат деца над 8 години, како и лица со намалени физички, сензорни или ментални вештини или не се доволно искусни и упатени, но само ако се под нечиј надзор или ако се запознаени со безбедното користење и опасностите што ги носи овој производ.
- Деца не смеат да си играат со производот. Чистењето и одржувањето не треба да го извршуваат деца освен ако се под нечиј надзор.
- Овој производ не смеат да го користат лица со ограничени физички, сензорни или ментални способности (вклучувајќи и деца), освен ако се под нечиј надзор или ги добиваат потребните упатства.
- Децата мора да бидат надгледувани за да не си играат со уредот.
- Електричните производи се опасни за деца и миленичиња. Деца и миленичиња не смеат да си играат, да се качуваат или да влегуваат во производот.
- Врз производот не ставајте предмети што децата можат да ги дофатат.
- **ПРЕДУПРЕДУВАЊЕ:** За време на употребата, достапните површини на производот се жешки. Децата треба да бидат подалеку од производот.
- Материјалите од амбалажата треба да бидат подалеку од деца. Постои опасност да се повредат или задушат.
- Кога вратата е отворена, не ставајте врз неа тешки предмети и не дозволувајте им на децата да седат на неа. Така рерната може да се преврти или да се оштетат шарките на вратата.

- Заради безбедност на децата, пред да го однесете производот во отпад, исклучете го од струјната мрежа и направете го неупотреблив.



- Безбедност при електричното поврзување
- Приклучете го производот на штекер со заземјување заштитен со осигурувач кој одговара на вредностите наведени на етикетата со типот на производот. Заземјувањето нека го изврши квалификуван електричар. Не го користете производот без заземјување во склад со локалните/државните прописи.
 - Штекерот или електричното поврзување на производот треба да биде на лесно достапно место (каде што нема да го достигне пламенот од ринглата). Ако тоа не е изводливо, на електричната инсталација треба да има механизам (осигурувач, прекинувач итн.) за кој е поврзан производот, во склад со

- струјните прописи, и кој ги одвојува сите полови од мрежата.
- Производот не смее да биде приклучен на штекер додека се инсталира, поправа и транспортира.
- Не го приклучувајте производот на штекер што е разлабавен или изваден од лежиштето, скршен, валкан, измастен или под ризик да дојде во допир со вода (на пример, од резервоарот може да истекува вода).
- Не го допирајте приклучокот со мокри раце! За да го извадите штекерот, не го фаќајте кабелот туку секогаш држете го приклучокот.
- Проверете дали приклучокот на производот е безбедно ставен во штекерот за да не се појават искри.
- Приклучете го производот на штекер кој одговара на волтажата и фреквенцијата наведени на етикетата со типот на производот.
- Не го туркајте електричниот кабел под или зад производот. Не

ставајте тешки предмети врз кабелот. Кабелот не треба да се превиткува, гмечи и допира до извор на топлина.

- Додека работи рерната, се загрева и нејзината задна површина. Електричните кабли не смеат да ја допираат задната површина, инаку конекциите може да се оштетат.
- Не ги туркајте електричните кабли во вратата на релната и не ги префрлајте над жешки површини. Може да предизвикате краток спој на рерната и таа да се запали поради топењето на кабелот.
- Користете само оригинален кабел. Не користете исечени или оштетени кабли или продолжни кабли.
- Ако кабелот е оштетен, мора да го замени производителот, овластен сервис или лице одредено од увозната компанија со цел да се спречат евентуални опасности.
- **ПРЕДУПРЕДУВАЊЕ:**
Пред да ја замените

сијаличката на рерната, задолжително исклучете го апаратот од електричната мрежа за да не дојде до електричен удар. Извадете го приклучокот од штекерот или извадете го осигурувачот од разводната табла.



Безбедност при транспорт

- Исклучете го производот од електричната мрежа пред да го транспортирате.
- Производот е тежок и затоа треба да го носат најмалку двајца луѓе.
- Не ја користете вратата и/или рачката за да го транспортирате или преместувате производот.
- Не ставајте други предмети врз апаратот и носете го во исправена положба.
- Кога ќе треба да го транспортирате, завиткајте го со најлон со воздушни балончиња или дебел картон и цврсто залепете го со селотејп. Цврсто залепете ја амбалажата со селотејп за да не се оштетат преносливите или

подвижните делови на производот и самиот производ.

- Проверете го целокупниот изглед на производот за да видите дали се оштетил за време на транспортот.



Безбедност при инсталирањето

- Пред да се инсталира производот, проверете дали има некакви оштетувања. Ако производот е оштетен, не го инсталирајте.
- Не го инсталирајте во близина на извори на топлина (радијатори, печки и сл.).
- Сите протоци на вентилација околу производот оставете ги слободни.
- За да не дојде до прегревање, производот не смее да се инсталира зад декоративни врати.



Безбедно користење

- Задолжително исклучувајте го производот по секоја употреба.
- Ако не го користите подолго време, извадете го приклучокот од штекер

или извадете го осигурувачот од разводната табла.

- Не ракувајте со дефектен или оштетен производ. Ако има, прекинете ги конекциите со струја/плин на производот и повикајте овластен сервис.
- Не го користете производот со извадено или скршено стакло на предната врата.
- Не се качувајте на производот за да дофатите нешто или од која било друга причина.
- Не го користете производот во состојби што можат да влијаат врз вашето просудување, како на пример, при земање дрога и/или конзумирање алкохол.
- Ако има запаливи предмети во просторијата каде што се готви, може да се запалат. Не чувајте запаливи предмети во близина на местото каде што се готви.
- Рачката на рерната не служи за сушење крпи. Додека го користите производот, не закачувајте

на него крпи, ракавици или слични ткаенини.

- Шарките на вратата на производот се мрдаат и се затегнуваат при отворањето и затворањето на вратата. Кога ја отворате/затворате вратата, не го допирајте делот каде што се шарките.



Предупредувања за температурата

• **ПРЕДУПРЕДУВАЊЕ:**

- Додека производот работи, изложените делови ќе бидат жешки. Не го допирајте производот и грејните елементи. Децата помали од 8 години не треба да бидат во близина на производот без надзор на возрастна лице.
- Не ставајте запаливи/експлозивни материјали во близина на производот, бидејќи неговите рабови ќе бидат жешки додека работи.
- Бидејќи може да излегува пара, бидете настрана додека ја отворате вратата на рерната. Парата може да ви ја изгори раката, лицето и/или очите.

- Производот може да биде жешок додека се користи. Не ги допирајте жешките комори, внатрешните делови на рерната, грејните елементи и сл.
- Кога во жешка рерна ставате или вадите храна и сл., секогаш користете огрноотпорни ракавици за рерна.




- Употреба на додатоците
- Важно е жичената решетка и садот за готвење да бидат исправно наместени на металните полици. За подетални информации погледнете во делот "Намена на додатоците".
- Doddatoците може да го оштетат стаклото на вратата кога ќе ја затворате. Секогаш туркајте ги до крајот на просторот за готвење.



Безбедност при готвењето

- Бидете внимателни кога користите алкохол при готвењето. Алкохолот испарува на високи температури и може да се запали кога е изложен на

- врели површини,
предизвикувајќи пожар.
- Отпадоците од храна, масло и сл. во просторијата за готвење можат да се запалат. Пред да готвите, отстранете ги таквите нечистотии.
 - Опасност од труење со храна: Не оставајте храна во рерната подолго од еден час пред и по готвењето. Така може да дојде до труење со храна и болести.
 - Не загревајте затворени лименки и стаклени тегли. Од насобраниот притисок теглата може да прсне.
 - Хартијата за готвење наместете ја на садовите за готвење или на додатоците за рерната (тавче, жичена решетка и сл.) заедно со храната и ставете ја во претходно загреана рерна. Отстранете го вишокот хартија што виси од садовите за готвење за да не ги допре грејните елементи на рерната. Никогаш не користете хартија за печење на температура повисока од максималната што е дозволена за хартијата што ја користите. Никогаш не ставајте хартија за печење на дното на рерната.
 - Не ставајте тавчиња, чинии или алуминиумска фолија директно врз дното на рерната. Акумулираната топлина може да го оштети дното на рерната.
 - Затворете ја вратата на рерната додека готвите на скара. Од жешките површини може да се изгорите!
 - Храната што не е погодна за скара може да предизвика пожар. Гответе на скара само храна што е погодна за силен оган. Исто така, не ја ставајте храната премногу далеку во задниот дел на скарата. Тоа е најврелиот простор и масната храна може да се запали.
-  **Безбедност при одржување и чистење**
- Почекајте производот да се излади пред да го чистите. Од жешките површини може да се изгорите!

- Не го чистете производот со прскање или истурање вода врз него! Тоа може да предизвика електричен удар!
- Не го чистете производот со средства за чистење на пареа бидејќи тоа може да предизвика електричен удар.
- Не користете јаки абразивни средства, метални средства за стругање, метални сунѓерчиња или производи од варикина за да го чистите стаклото на предната врата на рерната/стаклото на горната врата на рерната (ако има). Од овие материјали стаклените површини може да се изгребат и да се скршат.

2 Упатства за зачувување на животната средина

Регулирање на отпадот Усогласување со Директивата за фрлање на електронска и електрична опрема и за одлагање на отпадот



Овој отпад е усогласен со Директивата на ЕУ за фрлање на електронска и електрична опрема (2012/19/EU). Овој производ го носи симболот за класификација на отпадот од електрична и електронска опрема (WEEE).

Овој производ е произведен со многу квалитетни делови и материјали коишто може да се користат одново и се соодветни за рециклирање. Не фрлајте го производот со нормалниот домашен отпад и со друг отпад кога веќе нема да го користите. Однесете го во собирен центар за рециклирање на електрична и електронска опрема. Консултирајте се со овластените тела во општината за да дознаете каде има собирни центри. Соодветното отстранување на користениот апарат помага да се спречат потенцијалните негативни последици врз животната средина и здравјето на луѓето.

Усогласување со Директивата за ограничување на опасните материји:

Производот што го купивте е усогласен со отпад е усогласен со Директивата за ограничување на опасните материји (2011/65/EU). Не содржи штетни и забранети материјали коишто се наведени во Директивата.

Фрлање на материјалот за пакување

- Материјалот од пакувањето е опасен за децата. Чувајте го на безбедно место и подалеку од дофат на деца. Пакувањето на производот е произведено од рециклирачки материјал. Фрлете го правилно и сортирајте го во согласност со упатствата за рециклирање отпад. Не фрлајте го со домашниот отпад.

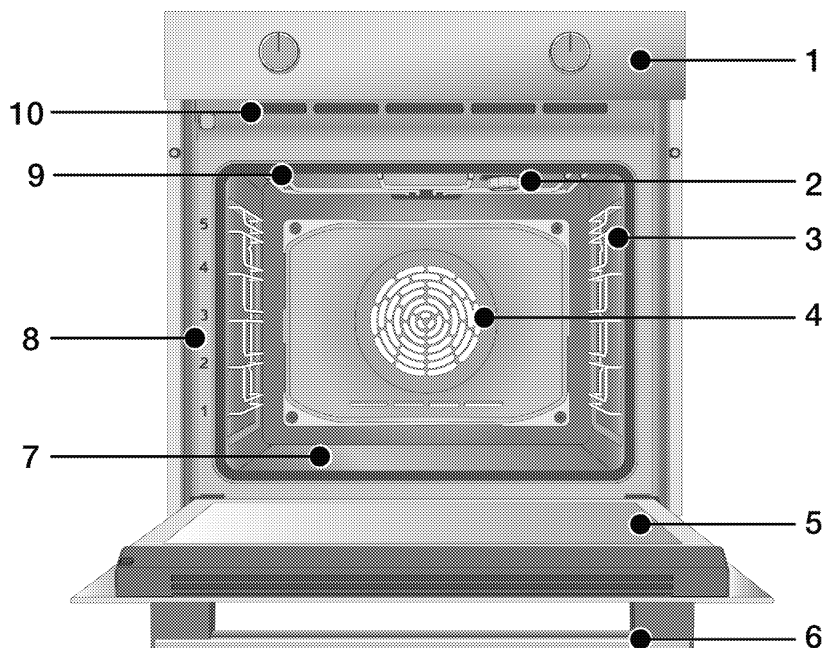
Совети за заштеда на енергија

Следниве предлози ќе ви помогнат да го користите производот на еколошки и енергетски ефикасен начин:

- Одмрзнете ја замрзнатата храна пред готвењето.
- Во рерната користете темни или емајлирани садови бидејќи подобро ја пренесуваат топлината.
- Исклучете го шпоретот 5 до 10 минути пред крајот на готвењето за да се продолжи готвењето. Така ќе заштедите и до 20% струја бидејќи ќе се искористи акумулираната топлина.
- Ако е наведено во рецептот или во упатството за користење, однапред загрејте ја рерната. Не ја отворајте често вратата на рерната за време на готвењето.
- Ако е можно, гответе истовремено повеќе од едно јадење во рерната. Можете да готвите истовремено со тоа што ќе ставите два сада за готвење на металната полица. Исто така, ако готвите јадења веднаш едно по друго, ќе се заштеди енергија бидејќи рерната нема да ја изгуби топлината.

3 Вашиот производ

Запознавање со производот



- 1 Контролна табла
- 2 Сијаличка*
- 3 Жичени полица**
- 4 Мотор на вентилаторот (задна челична плоча)
- 5 Врата
- 6 Рачка
- 7 Долен греач (долна челична плоча)
- 8 Положби на полиците
- 9 Горен греач
- 10 Дупчиња за вентилација

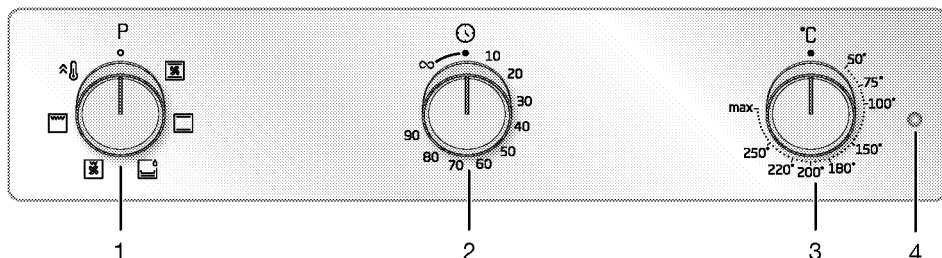
* Зависи од моделот. Можеби вашиот производ нема сијаличка, или типот и местоположбата на сијаличката се разликуваат од она што е прикажано на илустрацијата.

** Зависи од моделот. Вашиот производ можеби нема жичени полица. На илустрацијата жичените полица се прикажани како пример.

Вовед и намена на контролната табла на производот

Во овој дел ќе најдете општ преглед и основна намена на контролната табла на производот. Може да има разлики во сликите и во некои карактеристики во зависност од моделот на производот.

Контрола на рерната



- 1 Тркалце за избирање на функција
 - 2 Тркалце за тајмерот Тоа зависи од моделот. Тајмерот на вашиот производ може да биде 100 или 90 минути.
 - 3 Тркалце за температурата
 - 4 Сијаличка на термостатот
- Ако има тркалца за контрола на производот, тие може да се сместени на контролната табла и кај некои модели може да се вовлекуваат и извлекуваат. За да програмирате со нив, најнапред притиснете го навнатре соодветното тркалце, а потоа извлекете го. По внесените измени, повторно притиснете го тркалцето и вратете го на место.

Тркалце за избирање на функција

Можете да ги избирате функциите на рерната со тркалцето за избор на функција. За таа цел вртете го тркалцето лево или десно од нултата положба (горе).

Тркалце за температурата

Со тркалцето за температура може да ја изберете температурата на која сакате да готвите. За таа цел вртете го тркалцето од нултата положба

(горе) во правец на стрелките на часовникот.

Индикатор на температурата

Од сијаличката за температура може да видите колкава е внатрешната температура на рерната.

Сијаличката за температура се наоѓа на контролната табла. Сијаличката светнува кога апаратот почнува да работи, а се гаси кога ќе се постигне програмираната температура. Кога температурата во рерната ќе падне под одредената вредност, сијаличката повторно светнува.








Тајмер

Може да готвите со местење на одредено време на готвење со тркалцето на тајмерот. Ако го свртите тркалцето на ∞ симболот, можете да готвите мануелно (под ваша контрола).

Индикатор	Опис
10-100	Прилагодливо време на готвење
∞	Симбол за мануелно готвење

Функции за работа на рерната

На табелата со функции се прикажани функциите што можете да ги користите за вашата рерна, како и највисоката и најниската температура што можат да се наместат за тие функции. Редоследот на функции прикажан овде може да се разликува од редоследот во вашиот производ.

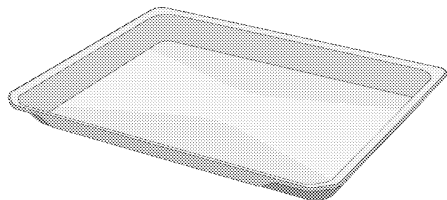
Симбол на функцијата	Опис на функцијата	Температурен опсег (°C)	Опис и употреба
	Загревање на дното и на плафонот	*	Храната истовремено се загрева и одозгора и одоздола. Погодно за торти и чорби во калапи за печење или за торти и печива. Се готви само со еден сад.
 	Загревање одоздола	*	Работи само долниот греач. Погодно за храна што треба да се потпече одоздола. Оваа функција треба да се користи и за лесно чистење со пареа.
	Загревање на дното/плафонот со помош на вентилатор	*	Жешкиот воздух од горниот и долниот греач се распоредува рамномерно и брзо низ рерната со помош на вентилаторот. Се готви само со еден сад.
	Цела скара	*	Големата скара на плафонот на рерната работи. Погодно за готвење на скара на големи количества храна.
	Долна скара со помош на вентилатор	*	Жешкиот воздух од малата скара брзо се распоредува низ рерната со помош на вентилаторот. Погодно за готвење на скара на помали количества храна.
	Брзо загревање	-	Сите греачи на рерната работат. Оваа функција се користи за брзо загревање на рерната до саканата температура (предзагревање). Не ја користете за готвење храна.

* Производот работи во температурниот опсег наведен на тркалцето за температура.

Додатоци на производот

Со вашиот производ се приложени различни додатоци. Во овој дел е даден опис на додатоците и нивна исправна примена. Во зависност од моделот на производот, приложените додатоци се разликуваат. Сите додатоци опишани во упатството можеби не се приложени и со вашиот производ.

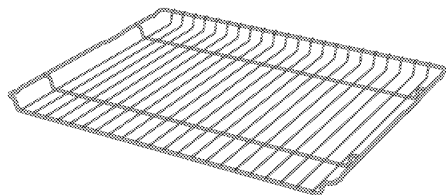
ЗАБЕЛЕШКА : Садовите што се приложени со вашиот производ може да се деформираат од ефектот на температурата. Ова нема никакво влијание врз работата на производот. Деформацијата се губи кога садот ќе се излади.



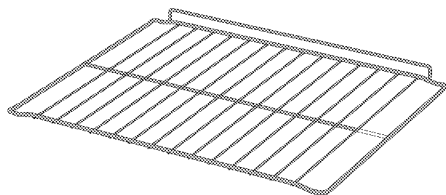
Стандарден сад

Се користи за печива, замрзната храна и пржење на големи парчиња.

Модел со жичени полица:



Модел без жичени полица:



Жичена скара

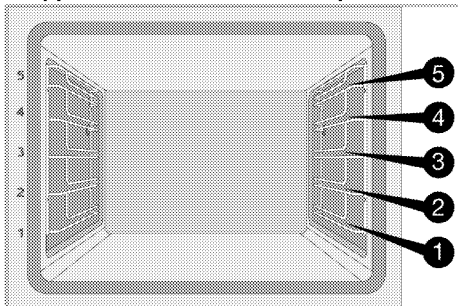
Се користи за пржење или за ставање на храната што треба да се пече, пржи или вари на саканата полица.

Употреба на додатоците на производот

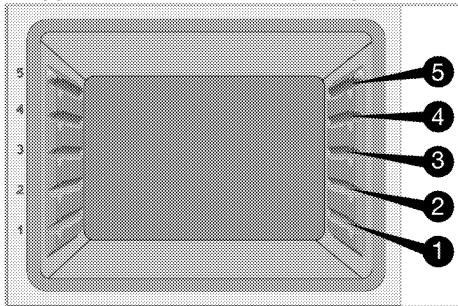
Полици за готвење

Има 5 нивоа на кои можат да се постават полиците во просторот за готвење. Можете да го видите редоследот на полиците од броевите на предната рамка на рерната.

Модел со жичени полици



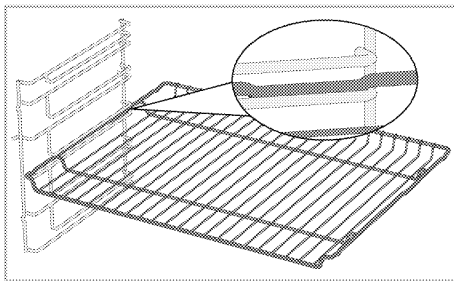
Модел без жичени полици



Поставување на раженот на полиците за готвење

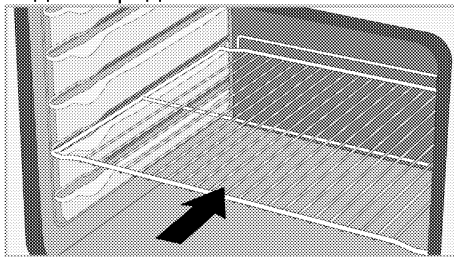
Модел со жичени полици:

Многу е важно жичената решетка исправно да се намести на страничните метални полици. Додека се мести жичената решетка на саканата полица, отворениот дел мора да биде напред. За подобро готвење, жичената решетка мора да се прицврсти со затвораот на металната полица. Не смее да преминува преку затвораот и да го допира задниот сид на рерната.



Модел без жичени полици:

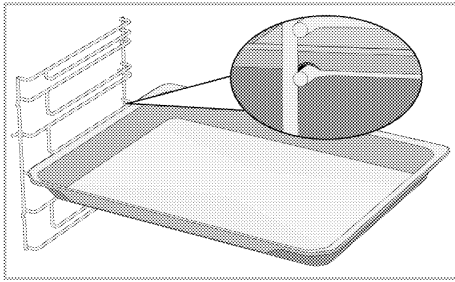
Многу е важно жечената решетка исправно да се намести на страничните полици. Жечената решетка има еден правец кога се поставува на полицата. Додека се мести жичената решетка на саканата полица, отворениот дел мора да биде напред.



Ставање на садот врз полиците за готвење

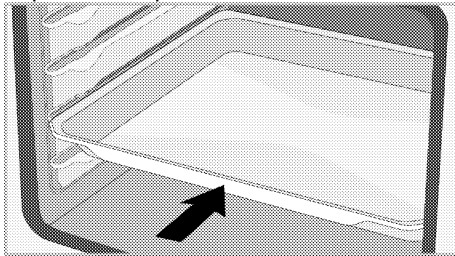
Модел со жичени полици:

Многу е важно и сатовите исправно да се наместат на страничните метални полици. Додека се става садот на саканата полица, неговата страна што е направена да се држи со рака мора да биде свртена напред. За подобро готвење, садот мора да биде прицврстен со затвораот на металната полица. Не смее да преминува преку затвораот и да го допира задниот сид на рерната.



Модели без жичени полици:

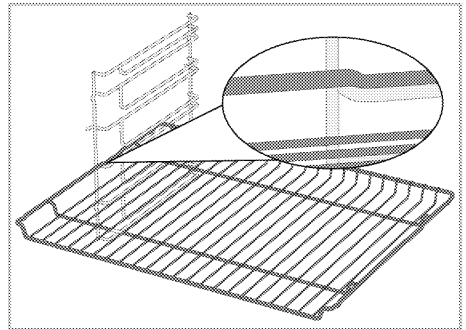
Многу е важно и садовите исправно да се наместат на страничните полици. Садот има еден правец кога се поставува на полицата. Додека се става садот на саканата полица, неговата страна што е направена да се држи со рака мора да биде свртена напред.



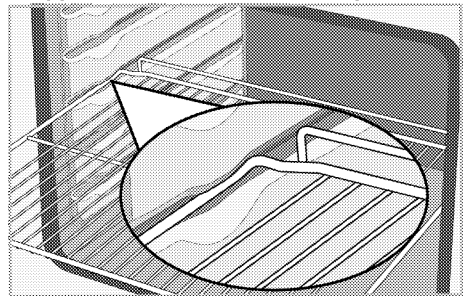
Затворач на жечената решетка

Жечената решетка има затворач за да не излегува надвор од металната полица. Со оваа функција можете лесно и безбедно да ја вадите храната. Додека ја вадите жичената решетка, можете да ја повлечете напред сè додека не дојде до затворачот. Мора да преминете преку затворачот за целосно да го извадите.

Модели со жичени полици

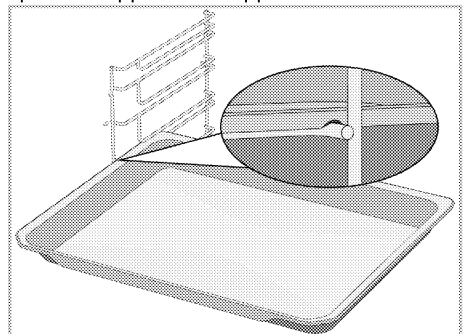


Модели без жичени полици



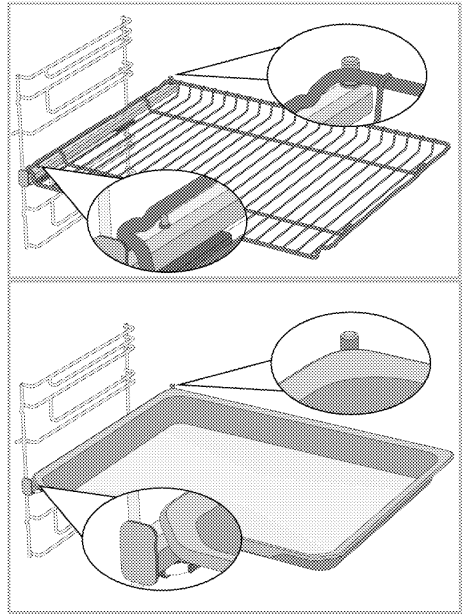
Затворач на садот на жечената решетка Модели со жичени полици

Има затворач за да се спречи садот на жечената решетка да излегува од металната полица. Додека го вадите садот, ослободете го од задниот клуч и повлечете го кон себе сè додека не дојде до затворачот. Мора да преминете преку затворачот за целосно да го извадите.



Исправно поставување на жечената решетка и садот на телескопските шини
Модели со жичени полицаи и телескопски шини

Благодарение на телескопските шини, садовите и жечената решетка лесно можат да се наместат и да се извадат. Кога се користат садови и жечени решетки со телескопските шини, треба да се внимава иглите, кои се наоѓаат на предниот и на задниот дел на телескопските шини, да бидат потпрени на краевите на раменот и на садот (прикажано на сликата).






Технички спецификации

Општи спецификации

Надворешни димензии на производот (висина/ширина/должина)	595 mm/594 mm/567 mm
Димензии за инсталирање на рерната (висина/ширина/должина)	590 или 600 mm/560 mm/мин. 550 mm
Волтажа/фреквенција	220-240 V ~ 50 Hz
Вид на кабел и напречен пресек што одговараат со овој производ	мин. H05VV-FG 3 x 1,5 mm ²
Вкупна потрошувачка на струја	2.4 kW
Тип на рерна	Рерна со помош на вентилатор

Основни податоци: Информациите на етикетата за енергетски податоци на електричните рерни се дадени во склад со стандардот EN 60350-1 / IEC 60350-1. Овие вредности се одредени под стандардна тежина со операциите горен-долен греач или греење со помош на вентилатор (ако има).

Моделот со заштеда на енергија е определен во склад со следнава приоритизација во зависност од тоа дали соодветната функција постои на производот или не: 1-Еко загревање со вентилатор, 2-Загревање со вентилатор 3- Долна скара со помош на вентилатор, 4-Загревање на дното и на плафонот.

-  Техничките спецификации може да бидат променети без претходно известување за да се подобри квалитетот на производот.
-  Цифрите во овој прирачник се шематски и може да не одговараат целосно на вашиот производ.
-  Вредностите што се наведени на етикетите на производот или во неговата документација се добиени во лабораториски услови во склад со важечки стандарди. Во зависност од условите во кои се користи и од околината во која се наоѓа производот, овие вредности може да варираат.

4 Прва употреба

Пред да почнете да го користите производот, препорачливо е да го направите она што е наведено во следните делови од ова упатство.

Прво чистење

1. Тргнете ги сите материјали од амбалажата.
2. Извадете ги од рерната сите додатоци што се доставени заедно со производот.
3. Вклучете го производот 30 минути, а потоа исклучете го. На тој начин остатоците и слоевите што можеби останале во рерната за време на производството изгоруваат и се чистат.
4. Кога го вклучувате производот, изберете ја највисоката температура и функцијата со која работат сите греачи. Видете "Функции за работа на рерната". Во следниот дел ќе дознаете како да се работи со рерната.
5. Почекајте рерната да се излади.
6. Избришете ги површините на производот со влажна крпа или сунѓер, а потоа исушете ги со сува крпа.

Пред да ги користите додатоците:

Исчистете ги додатоците што сте ги извадиле од рерната со насапунета вода и мек сунѓер.

ЗАБЕЛЕШКА Површината може да се оштети со детергенти и средства за чистење. Не користете агресивни средства за чистење, прашок за чистење / течности или остри предмети при чистењето.

ЗАБЕЛЕШКА Може да се појават чад и миризба во текот на неколку часа при првата работа. Ова е сосема нормално. Обезбедете добра вентилација на просторијата за да излезат чадот и миризбата. Избегнете директно вдишување на чадот и миризбата што се испушта.

5 Како се ракува со рерната

Општи информации за користење на рерната

Вентилатор за ладење (Може да не постои на вашиот производ.)

Производот има вентилатор за ладење. Вентилаторот автоматски се активира кога е потребно и ги лади и предниот дел од производот и мебелот. Автоматски се деактивира кога ладењето ќе заврши. Низ вратата на рерната излегува жежок воздух. Не ги покривајте овие отвори за вентилација. Во спротивно, рерната може да се прегрее. Вентилаторот за ладење работи додека работи и рерната или откако таа ќе биде исклучена (приближно 20-30 минути). Ако готвите со програмирање на тајмерот на рерната, откако ќе истече времето за готвење вентилаторот за ладење се исклучува заедно со сите други функции. Времето на работа на вентилаторот за ладење не може да го одреди корисникот. Тој се вклучува и исклучува автоматски. Тоа не е грешка.

Осветлување на рерната

Сијаличката на рерната се вклучува кога рерната ќе почне со готвење. Кај некои модели сијаличката свети за време на готвењето, додека кај други модели таа се исклучува по некое време.

Работа со единицата за контрола на рерната

Вклучување на рерната

Кога ќе изберете функција со која сакате да готвите користејќи го тркалцето за избор на функција и ќе наместите извесна температура со тркалцето за температура, рерната ќе почне да работи. Треба да го

свртите тркалцето на тајмерот на одредено време на готвење или на симболот ∞ за да почне рерната да работи.

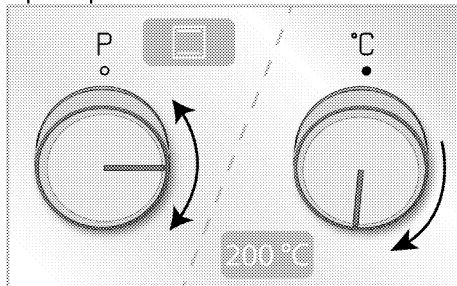
Исклучување на рерната

Можете да ја исклучите рерната со тоа што ќе ги свртите тркалцата за избор на функција, температура и тајмерот во положба кога се исклучени (нагоре).

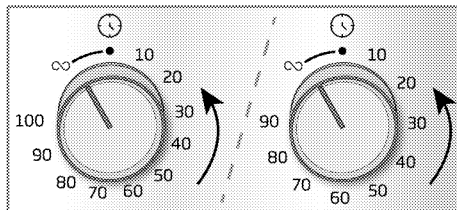
Мануелно готвење за да се избере температура и функција за работа на рерната

Можете да готвите со мануелна контрола (под ваша контрола) без да програмирате време на готвење со тоа што ќе изберете температура и функција погодни за храната што ја готвите.

Пример:



1. Изберете ја функцијата со која сакате да готвите користејќи го тркалцето за избор на функција.
2. Наместете ја температурата на која сакате да готвите користејќи го тркалцето за температура.
3. Свртете го тркалцето на тајмерот на симболот ∞.

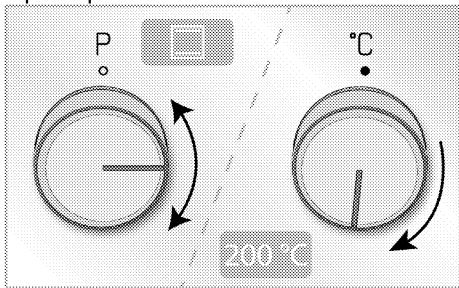


» Рерната веднаш ќе почне да работи со избраната функција и температура, и сијаличката за температура ќе свети. Кога температурата во рерната ќе ја достигне избраната температура, сијаличката за температура ќе се згаси. Рерната не се исклучува автоматски откако ќе почне со готвење. Мора лично да го контролирате готвењето и да ја исклучите. Кога ќе завршите со готвење, исклучете ја рерната со тоа што ќе ги свртите тркалцата за избор на функција, температура и тајмерот во положба кога се исклучени (нагоре).

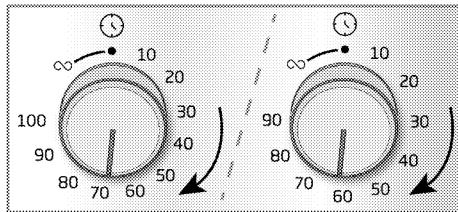
Готвење со програмирање на времето на готвење

Можете да програмирате рерната да се исклучи автоматски со тоа што ќе ги изберете температурата и функцијата соодветни за храната што се готви и со тајмерот ќе го програмирате времето на готвење.

Пример:



1. Изберете ја функцијата со која сакате да готвите користејќи го тркалцето за избор на функција.
2. Наместете ја температурата на која сакате да готвите користејќи го тркалцето за температура.
3. Свртете го тркалцето на тајмерот на времето во кое сакате да готвите.



» Рерната веднаш ќе почне да работи со избраната функција и температура, и сијаличката за температура ќе свети. Кога температурата во рерната ќе ја достигне избраната температура, сијаличката за температура ќе се згаси.

4. Кога времето на готвење ќе истече, тркалцето на тајмерот автоматски ќе се сврти спротивно на стрелките на часовникот. Се слуша предупредувачки звук и рерната престанува да работи.
5. Ако сте завршиле со готвење, исклучете ја рерната со тоа што ќе ги свртите тркалцата за избор на функција и температура на положба кога се исклучени (нагоре). Ако сакате да продолжите, свртете го назад тркалцето на тајмерот на одредено време на готвење. Рерната ќе продолжи да работи на избраната функција и температура.

Како да ја исклучите рерната порано од програмираното време

1. Свртете го тркалцето на тајмерот спротивно на стрелките на часовникот сè додека не дојде во положба кога е исклучено (нагоре).
2. Исклучете ја рерната свртувајќи ги тркалцата за избор на функција и температура на положба кога се исклучени (нагоре).

6 Општи информации за готвењето

Овој дел содржи совети за подготвување и готвење на храната. Освен тоа, наведени се и некои намирници што се тестирани од производителот и кои се најпогодните поставки за тие намирници. Исто така, наведени се и соодветните поставки за рерната и додатоките што треба да се користат при подготовката на таа храна.

Општи предупредувања за готвење во рерната

- Додека ја отворате вратата на рерната за време или после готвењето, може нагло да излезе врел млаз од пареа. Пареата може да ви ја изгори раката, лицето и/или очите. Кога ја отворате вратата на рерната, тргнете се настрана.
- Силната пареа што се создала при готвењето може да создаде кондензирани водени капки во внатрешноста и надворешноста на рерната, како и врз горните делови на мебелот поради температурната разлика. Ова е нормална физичка појава.
- Температурата на готвење и времето на готвење што се дадени за разни јадења се разликуваат во зависност од рецептот и количеството. Затоа, тие вредности се дадени во поширок опсег.
- Пред да почнете со готвење, секогаш вадете ги од рерната додатоките што не ги користите. Додатоките што ќе останат во рерната може да спречат храната да се зготви според соодветните вредности.
- За храната што ја готвите по свој рецепт можете да ги погледнете вредностите дадени за слични јадења во табелите за готвење.
- Со користење на приложените додатоци ќе имате најдобри резултати при готвењето. Секогаш обрнувајте внимание на предупредувањата и информациите од производителот за другата купена опрема за готвење што ќе ја користите.
- Сечете ја хартијата за готвење на соодветни димензии во однос на садот во кој ќе готвите. Хартијата за готвење што излегува од садот може да предизвика изгореници и да влијае врз квалитетот на готвењето. Хартијата за готвење користете ја во температурниот опсег за кој е наменета.
- За подобри резултати при готвењето, ставајте ја храната на препорачаната полица. Не ја менувајте положбата на полицата за време на готвењето.

Печива и печени јадења

Општи информации

- Препорачуваме да се користат додатоките на производот за најдобри резултати во готвењето. Ако имате намера да користите садови за готвење набавени од друго место, одберете темни, нелепливи и огноотпорни садови.
- Ако на табелата за готвење се препорачува петходно загревање, ставете ја храната во рерната дури откако претходно сте ја загреале.
- Ако имате намера да готвите со опремата за готвење на раженот, ставете ја во средината на раженот, а не во близина на задниот ѕид.

- Сите материјали што се користат за правење печива треба да бидат свежи и на собна температура.
- Статусот на готвење на производите може да се разликува во зависност од количеството на храна и големината на садовите за готвење.
- Металните, керамичките и стаклените калапи го продолжуваат времето на готвење, а долната површина на храната за пециво не се кафеаво рамномерно.
- Ако користите хартија за готвење за време на готвењето, може да се забележи малку зацрвенетост на долната површина на храната. Во овој случај, можеби ќе треба да го продолжите времето за готвење околу 10 минути.
- Вредностите наведени во табелите за готвење се одредени врз база на тестирања извршени во нашите лаборатории. Вредностите што ви одговараат вам може да се разликуваат од овие вредности.
- Ставете ја храната на соодветна полица што е препорачана во табелата за готвење. Најдолната полица на рерната е полица 1.

Совети за печење торти

- Ако тортата е премногу сува, зголемете ја температурата за 10°C и скратете го времето на печење.
- Ако тортата е влажна, употребете мало количество течност или намалете ја температурата за 10°C.

- Ако врвот на тортата е потемнет, ставете ја на пониска полица, намалете ја температурата и продолжете го времето на печење.
- Ако однатре е добро испечена но однадвор е леплива, употребете помало количество течност, намалете ја температурата и продолжете го времето на печење.

Совети за печење печива

- Ако печивото е премногу суво, зголемете ја температурата за 10°C и скратете го времето на печење. Натопете ги парчињата тесто со смеса од млеко, масло, јајце и јогурт.
- Ако печивото се пече многу бавно, водете сметка тестото да не претече од садот.
- Ако печивото е заруменето на површината но одоздола не е печено, погрижете се количеството сос што ќе го употребите за печивото да не биде премногу на дното на печивото. За рамномерно поруменување, потрудете се рамномерно да го размачкате сосот помеѓу парчињата тесто и печивото.
- Печете го печивото во положба и на температура како што е наведено на табелата за готвење. Ако долниот дел сè уште не е доволно заруменет, при следното печење ставете го на долната полица.

Табела за готвење на печива и храна во рерна

Храна	Број на садови	Додатоци што треба да се користат	Функција за работа	Позиција на полицата	Температура (°C)	Време на готвење (минути) (прибл.)
Колачи во тавче	Еден сад	Стандарден сад*	Загревање на дното и на плафонот	3	180	30 ... 40
Колачи во калап	Еден сад	Калап за колач на жичена скара**	Загревање на дното и на плафонот	2	180	30 ... 40
Ситни колачи	Еден сад	Стандарден сад*	Загревање на дното и на плафонот	3	160	25 ... 35
	Еден сад	Стандарден сад*	Загревање на дното/плафонот со помош на вентилатор	3	150	20 ... 30
Пандишпан	Еден сад	Кружен калап за колач со дијаметар од 26 cm со затворач за жичена скара**	Загревање на дното и на плафонот	2	160	30 ... 40
	Еден сад	Кружен калап за колач со дијаметар од 26 cm со затворач за жичена скара**	Загревање на дното/плафонот со помош на вентилатор	2	160	20 ... 30
Бисквити	Еден сад	Сад за печива*	Загревање на дното и на плафонот	3	170	25 ... 35
Печиво од тесто	Еден сад	Стандарден сад*	Загревање на дното/плафонот со помош на вентилатор	2	200	30 ... 40
Печиво	Еден сад	Стандарден сад*	Загревање на дното и на плафонот	2	200	20 ... 30
Интегрален леб	Еден сад	Стандарден сад*	Загревање на дното и на плафонот	2	200	30 ... 40
Лазанја	Еден сад	Калап за колач на жичена скара**	Загревање на дното и на плафонот	2 или 3	200	30 ... 40
Пита од јаболко	Еден сад	Црн метален калап за со дијаметар од 20 cm на жичена скара**	Загревање на дното и на плафонот	2	180	50 ... 70
Пица	Еден сад	Стандарден сад*	Загревање на дното и на плафонот	2	200 ... 220	10 ... 20

Се препорачува претходно загревање на секоја намирица.

* Овие додатоци можеби не се вклучени во вашиот модел.

** Овие додатоци не се вклучени во вашиот модел. Овие додатоци можат да се купат во продавниците.

Месо, риба и пилешко

Клучните точки за печење

- Ако пред готвењето ги зачините со сок од лимон и бибер пилешкото, мисирката и големите парчиња месо, многу подобро ќе се зготват.
 - Потребни се 15 до 30 минути повеќе за да се испржи месо со коски отколку филети.
 - Треба да се пресметата околу 4 до 5 минути време на готвење за еден сантиметар дебелина на месото.
- Откако ќе истече времето на готвење, оставете го месото во рерната уште 10 минути. Така сокот од месото подобро се распоредува низ печеното месо и не истекува кога ќе се пресече месото.
 - Рибата треба да се стави на средната или на ниската полица во огноотпорна чинија.

Табела за готвење месо, риба и пилешко

Храна	Број на садови	Додатоци што треба да се користат	Функција за работа	Позиција на полицата	Температура (°C)	Време на готвење (минути) (прибл.)
Кременадла (цела) / Бифтек (1 kg)	Еден сад	Стандарден сад*	Загревање на дното/плафонот со помош на вентилатор	3	15 минути 250/max, потоа, 180 ... 190	60 ... 80
Јагнешки бут (1.5 - 2.0 kg)	Еден сад	Стандарден сад*	Загревање на дното/плафонот со помош на вентилатор	3	15 минути 250/max, потоа, 170	110 ... 120
Рестовано пилешко (1.8-2 kg)	Еден сад	Жичена скара* Ставете еден сад на пониска полца	Загревање на дното/плафонот со помош на вентилатор	2	15 минути 250/max, потоа, 190	60 ... 80
Мисирка (5.5 kg)	Еден сад	Стандарден сад*	Загревање на дното/плафонот со помош на вентилатор	1	25 минути 250/max, потоа, 180 ... 190	150 ... 210
Риба	Еден сад	Жичена скара* Ставете еден сад на пониска полца	Загревање на дното/плафонот со помош на вентилатор	3	200	20 ... 30

Се препорачува претходно загревање на секоја намирница.

* Овие додатоци можеби не се вклучени во вашиот модел.

** Овие додатоци не се вклучени во вашиот модел. Овие додатоци можат да се купат во продавниците.

Скара

Црвеното месо, рибата и пилешкото брзо ќе потемнат кога се готват на скара, ќе имаат убава кора и нема да бидат суви. Филетите, ражените, кобасиците и сочниот зеленчук (домати, кромид и сл.) се особено погодни за готвење на скара.

Општи предупредувања

- Храната што не е погодна за скара може да предизвика пожар. Гответе на скара само храна што е погодна за силен оган. Исто така, не ја ставајте храната премногу далеку во задниот дел на скарата. Тоа е највредиот простор и масната храна може да се запали.
- **Затворете ја вратата на рерната додека готвите на скара. Никогаш не гответе на скара со отворена врата на рерната. Од жешките површини може да се изгорите!**

Главни совети во врска со скарата

- За скарата подгответе храна со што е можно послична дебелина и тежина.
- Наместете ги парчињата на жичената решетка или во садот за жичената решетка на тој начин што ќе ги распоредите во рамките на димензиите на греачот.
- Во зависност од тоа колку се дебели парчињата што се готват на скара, времето на печење дадено на табелата може да биде различно.
- Ставете ја жичената решетка или садот на саканото ниво во рерната. Ако готвите на жичената решетка, ставете го садот за рерна на најдолната полица за да ги собира маснотиите. Садот за рерна што ќе го ставите треба да биде со димензии што ќе ја опфатат целата површина на скарата. Овој сад може да не биде вклучен со производот. Ставете малку вода во садот за рерна за да може полесно да се исчисти.

Табела за готвење на скара

Храна	Додатоци што треба да се користат	Позиција на полицата	Температура (°C)	Време на готвење (минути) (прибл.)
Риба	Жичена скара	4 - 5	250	20 ... 25
Парчиња пилешко	Жичена скара	4 - 5	250	25 ... 35
Кофте (говедско) - 12 парчиња	Жичена скара	4	250	20 ... 30
Јагнешка кременадла	Жичена скара	4 - 5	250	20 ... 25
Кременадла - (кришки)	Жичена скара	4 - 5	250	25 ... 30
Телешка кременадла	Жичена скара	4 - 5	250	25 ... 30
Зеленчук гратин	Жичена скара	4 - 5	220	20 ... 30
Тост	Жичена скара	4	250	1 ... 3

Се препорачува претходно загревање 5 минути за секоја храна што се готви на скара. Превртете ги парчињата храна по 1/2 од вкупното време на готвење на скара.

Долна скара со помош на вентилатор

Храна	Додатоци што треба да се користат	Функција за работа	Позиција на полицата	Температура (°C)	Време на готвење (минути) (прибл.)
Риба	Жичена скара	Долна скара со помош на вентилатор	4	200	30 ... 35
Парчиња пилешко	Жичена скара	Долна скара со помош на вентилатор	4	250	25 ... 35
Кофте (говедско) - 12 парчиња	Жичена скара	Долна скара со помош на вентилатор	4	250	30 ... 40
Кременадла (цела) / Бифтек (1 kg)	Жичена скара Ставете еден сад на пониска полца	Долна скара со помош на вентилатор	3	15 минути 250, потоа, 180 ... 190	90 ... 110

Не треба претходно загревање за сите намирници од оваа табела.

Тестирани намирници

Намирниците во оваа табела за готвење се подготвени според стандардот EN 60350-1 за да се

олесни тестирањето на производител од страна на институциите за контрола.

Табела за готвење за тестирање намирници

Храна	Број на садови	Додатоци што треба да се користат	Функција за работа	Позиција на полицата	Температура (°C)	Време на готвење (минути) (прибл.)
Колачи	Еден сад	Стандарден сад*	Загревање на дното и на плафонот	3	140	20 ... 30
Ситни колачи	Еден сад	Стандарден сад*	Загревање на дното и на плафонот	3	160	25 ... 35
	Еден сад	Стандарден сад*	Загревање на дното/плафонот со помош на вентилатор	2	150	20 ... 30
Пандишпан	Еден сад	Кружен калап за колач со дијаметар од 26 cm со затворац за жичена скара**	Загревање на дното и на плафонот	2	160	30 ... 40
	Еден сад	Кружен калап за колач со дијаметар од 26 cm со затворац за жичена скара**	Загревање на дното/плафонот со помош на вентилатор	2	160	20 ... 30
Пита од јаболко	Еден сад	Црн метален калап за со дијаметар од 20 cm на жичена скара**	Загревање на дното и на плафонот	2	180	50 ... 70

Се препорачува претходно загревање на секоја намирница.

* Овие додатоци можеби не се вклучени во вашиот модел.

** Овие додатоци не се вклучени во вашиот модел. Овие додатоци можат да се купат во продавниците.

Скара

Храна	Додатоци што треба да се користат	Позиција на полицата	Температура (°C)	Време на готвење (минути) (прибл.)
Тост	Жичена скара	4	250	1 ... 3
Кофте (говедско) - 12 парчиња	Жичена скара	4	250	20 ... 30

Превртете ја храната по 1/2 од вкупното време на готвење на скара.

Се препорачува претходно загревање 5 минути за секоја храна што се готви на скара.

7 Одржување и грижа

Општи информации за чистење

▲ Општи предупредувања

- Почекајте апаратот да се олади пред да го чистите. Од жешките површини може да се изгорите!
- Не нанесувајте детергенти директно врз жешки површини. Така може да останат трајни дамки.
- Апаратот треба добро да се исчисти и исуши по секоја употреба. Така остатоците од храна лесно ќе се исчистат и нема да горат при следното користење на апаратот. На тој начин векот на траење на апаратот ќе се продолжи и проблемите што најчесто се јавуваат ќе бидат сведени на минимум.
- При чистењето не користете средства за чистење на пареа.
- Некои детергенти или средства за чистење можат да ја оштетат површината. Не користете со абразивни детергенти, прашоци, пасти, отстранувачи на бигор или остри предмети.
- Нема потреба по секое готвење да се чисти со некое специјално средство. Исчистете го апаратот со средство за миење садови, топла вода и мека крпа или сунѓер и пребришете го со сува микрофибер крпа.
- Не заборавајте целосно да ја избришете сета течност што останала од чистењето и веднаш исчистете кога ќе прсне храна при готвењето.
- Немојте да миете ниту еден елемент од апаратот во машина за миење садови.

Површини од инокс и нерѓосувачки челик

- Немојте да користете киселина или средства за чистење на база на хлор за да ги чистите површините и дршките од нерѓосувачки челик или инокс.
- Површините од инокс или нерѓосувачки челик може да ја променат бојата со текот на времето. Ова е нормално. По секоја употреба, исчистете ги со детергент погоден за нерѓосувачки или инокс површини.
- Чистете со мека насапунета крпа и течен детергент (што не гребе) погоден за инокс површини, при што ќе бришете само во една насока.
- Веднаш отстранете ги дамките од бигор, масло, скроб, млеко и протеини од инокс, нерѓосувачки и стаклени површини. Дамките може да кородираат по подолго време.

Емајлирани површини

- По секоја употреба, исчистете ги емајлираните површини со детергент за миење садови, топла вода и мека крпа или сунѓер и пребришете ги со сува крпа.
- Ако производот има функција за лесно чистење со пареа, можете да ја употребите за лесна, површна нечистотија. (Видете го делот "Лесно чистење на пареа")
- За упорни дамки може да го користите средството за чистење рерни и скари што го препорачува веб-страницата на Вашиот производ и сунѓерче за чистење што не гребе. Немојте да користите средство за чистење на надворешните површини на рерната.

- Рерната мора да се олади за да го исчистите просторот за готвење. Чистењето на жешки површини ќе предизвика опасност од пожар и ќе ја оштети емајлираната површина.

Каталитички површини

- Страничните сидови во просторот за готвење можат да бидат обложени само со емајл или каталитички сидови. Кај секој модел тоа е различно.
- Каталитичките сидови имаат лесна мат и порозна површина. Каталитичките сидови на рерната не треба да се чистат.
- Каталитичките површини апсорбираат маснотии поради нивната порозна структура и почнуваат да блескаат кога површината е заситена со маснотии, во тој случај препорачливо е да се заменат.

Стаклени површини

- Кога чистите стаклени површини, немојте да користите тврди метални предмети што гребат или абразивни материјали за чистење. Тие може да ја оштетат стаклената површина.
- Исчистете го апаратот со детергент за миеење садови, топла вода и микрофибер крпа специјално наменета за стаклени површини и пребришете го со сува микрофибер крпа.
- Ако останал детергент по чистењето, избришете го со ладна вода и пребришете со чиста и сува микрофибер крпа. Остатоците од детергент може да ја оштетат стаклената површина при следното чистење.
- Во никој случај исушените остатоци врз стаклената површина не смеат да се чистат со назабени

ножеви, жичени сунѓерчиња или слични предмети што гребат.

- Дамките од калциум (жолти дамки) врз стаклените површини може да ги отстраните со средство за чистење што се продава во продавниците, со некое средство за отстранување бигор како што е оцетот, или со сок од лимон.
- Ако површината е многу валкана, нанесете го средството за чистење со сунѓер и почекајте подолго време за да почне да дејствува како што треба. Потоа исчистете ја стаклената површина со мокра крпа.
- Избледената боја и дамките на стаклената површина се нормална појава и не се дефекти.

Пластични делови и обоени површини

- Пластичните делови и обоените површини чистете ги со детергент за миеење садови, топла вода и мека крпа или сунѓер и пребришете ги со сува крпа.
- Немојте да користите тврди метални предмети што гребат или абразивни средства за чистење. Тие може да ги оштетат површините.
- Внимавајте спојките на елементите на апаратот да не останат мокри и со остатоци од детергент. Инаку на тие спојки може да се појави корозија.

Чистење на додатоците

Освен ако во упатството не е наведено поинаку, не ги мијте додатоците на овој производ во машина за садови.

Чистење на контролната табла

- Кога ја чистите таблата со контролни тркалца, избришете ги

таблата и тркалцата со влажна мека крпа и пребришете ја со сува крпа. Не ги тргајте тркалцата и дихтунзите под нив додека ја чистите контролната табла. Така контролната табла и тркалцата може да се оштетат.

- Додека ги чистите инокс таблите со контролни тркалца, немојте да ја чистите површината околу тркалцата со средства за чистење инокс. Индикаторите околу тркалцата може да се избришат.
- Чистете ги контролните табли на допир со влажна мека крпа и пребришете ги со сува крпа. Ако вашиот производ има функција за заклучување, наместете го заклучувањето пред да ја чистите контролната табла. Инаку со копчињата може да дадете неисправна команда.

Чистење на внатрешноста на рерната (просторот за готвење)

Следете ги чекорите опишани во делот "Општи информации за чистење" во зависност од видот на површините во рерната.

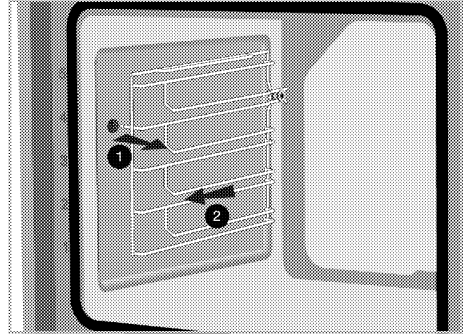
Чистење на страничните сидови на рерната

Страничните сидови на просторот за готвење можат да бидат обложени само со емајл или каталитички сидови. Тоа зависи од моделот. Ако има каталитички сид, прочитајте во делот "Каталитички сидови". Ако вашиот производ е модел со метални полици, извадете ги полиците пред да ги чистите страничните сидови. Потоа исчистете ги сидовите како што е опишано во делот "Општи информации за чистење" во

зависност од видот на површината на страничните сидови.

За да ги извадите страничните метални полици:

1. Отстранете го предниот дел на металната полица со тоа што ќе го повлечете страничниот сид во спротивната насока.
2. Повлечете ја полицата кон себе за целосно да ја извадите.



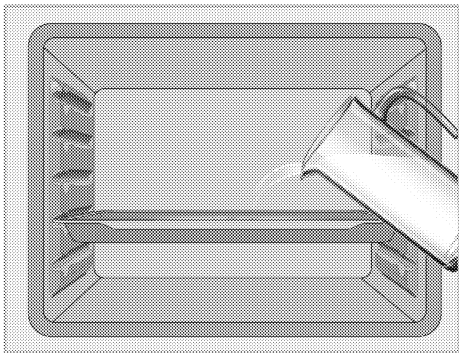
3. За да ги вратите полиците назад, мора да ги повторите истите чекори како при вадењето, но обратно.

Лесно чистење со пара

Се разликува во зависност од моделот на производот. Може да не е достапен во вашиот модел.

Обезбедува лесно чистење бидејќи нечистотијата (која не останала премногу долго) е омекната од пареата што се формира во рерната и водените капки се кондензираат на внатрешните површини на рерната.

1. Извадете ја од рерната сета опрема за готвење.
2. Сипете 500 ml вода во садот на рерната и ставете го на втората решетка.



3. Наместете ја рерната на функцијата за лесно чистење со параа и пуштете ја да работи 15 минути на 100°C.

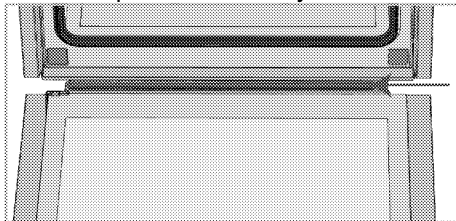
Веднаш отворете ја вратата и избришете ги внатрешните површини на рерната со влажен сунѓер или крпа. Кога ќе ја отворите вратата, ќе излезе параа. Тогаш постои опасност да се изгорите. Бидете внимателни кога ќе ја отворите вратата.

Употребете топла вода со течност за миене садови и мека крпа или сунѓер за да ја исчистите упорната нечистотија, а потоа избришете со сува крпа.

i За време на лесниот режим на чистење на параа, водата што е во базенот на дното на рерната за да омекне лесно формираните остатоци / нечистотија во шуплината на рерната, ќе испари и ќе се кондензира во шуплината на рерната и во внатрешното стакло од вратата на рерната, затоа водата може да капе кога ќе се отвори вратата на рерната. Избришете ја кондензацијата веднаш штом се отвори вратата на рерната.

Се разликува во зависност од моделот на производот. Може да не

е достапен во вашиот модел. По кондензацијата на водата, може да има вода или влага во каналот на садот под рерната. По употреба, исчистете го овој канал со базен со влажна крпа и потоа исушете го.



Чистење на вратата на рерната

i Не користете јаки абразивни средства за чистење, метални предмети што стружат, метално сунѓерче или материјали од варикина за да ги чистите вратата и стаклото на рерната.

Можете да ги извадите вратата на рерната и стаклата на вратите за да ги исчистите. Како да ги извадите вратите и стаклата е објаснето во деловите "Вадење на вратата на рерната" и "Вадење на внатрешните стакла на вратата". Откако ќе ги извадите внатрешните стакла на вратата, исчистете ги со детергент за садови, топла вода и мека крпа или сунѓер, а потоа избришете ги со сува крпа. Избришете го стаклото со оцет и потоа исплакнете го за да ги отстраните остатоците од вар кои може да се појават на стаклото на рерната.

Вадење на вратата на рерната

1. Отворете ја вратата на рерната.
2. Отворете ги левата и десната спојница на лежиштето на шарките на предната врата со притискање

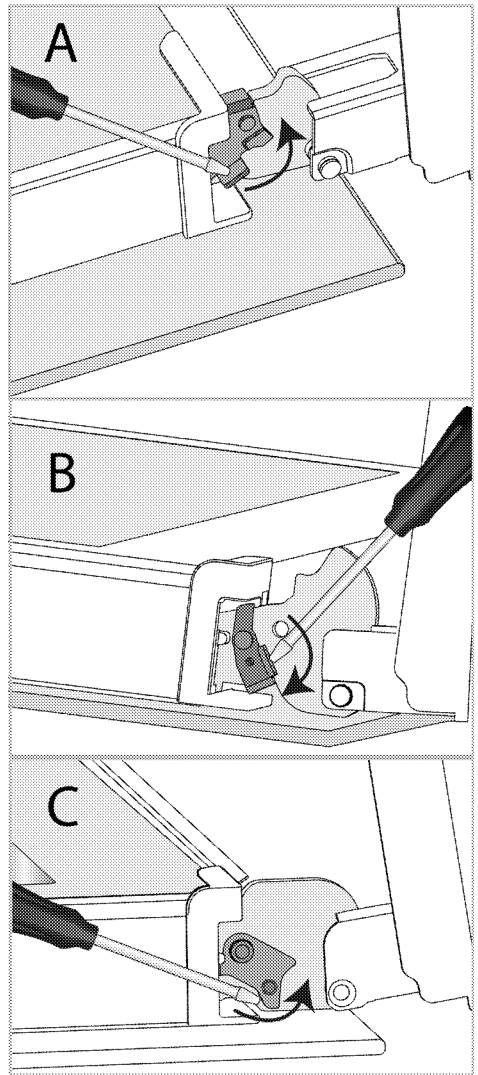
надолу, како што е прикажано на сликата.

Типот на шарката (А), (В), (С) варира во зависност од моделот на производот. Бројките подолу покажуваат како да се отворат сите типови на шарки.

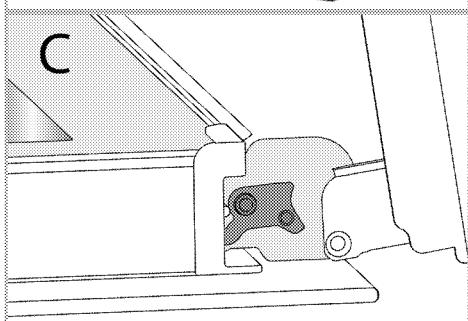
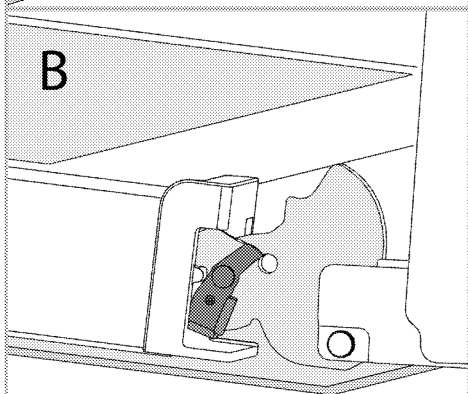
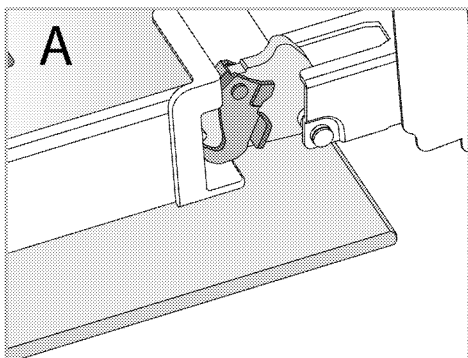
Шарката од типот (А) е достапна во нормални типови на врати.

Шарка од типот (В) е достапна во типови на меки затворачки врати.

Шарка од типот (С) е достапна во типови на меки отворени / затворачки врати.

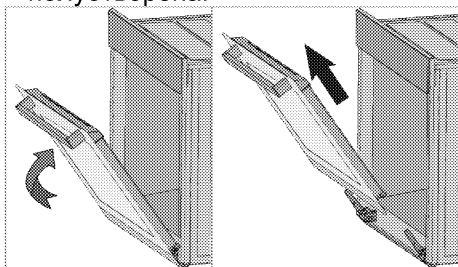


Шарка - затворена позиција



Шарка - отворена позиција

3. Вратата на рерната нека биде полуотворена.



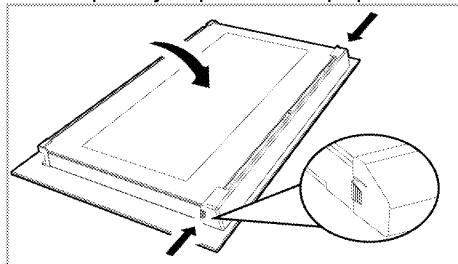
4. Повлечете ја вратата нагоре за да ја ослободите од левата и десната шарка и целосно да ја извадите.

i За да ја вратите вратата назад, мора да ги повторите истите чекори како при вадењето, но обратно. Кога ќе ја местите вратата, не заборавајте да ги затворите спојниците на лежиштата на шарките.

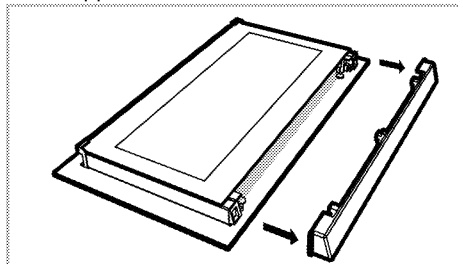
Вадење на внатрешните стакла на вратата на рерната

Внатрешното стакло на предната врата на производот може да се извади за да се исчисти.

1. Отворете ја вратата на рерната.

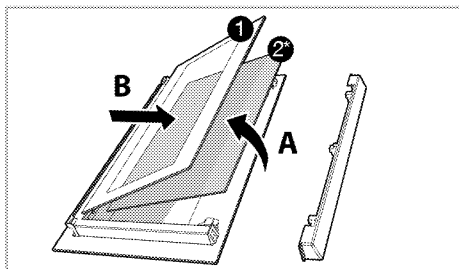


2. Туркајте го пластичниот елемент прицврстен за горниот дел на предната врата кон себе со тоа што истовремено ќе притискате на точките за притискање на двете страни на елементот и ќе го извадите.



3. Како што е прикажано на сликата, нежно подигнете го највнатрешното стакло (1) кон 'A',

а потоа извадете го повлекувајќи го кон 'B'.



- 1 Највнатрешна стаклена плоча
- 2* Внатрешна стаклена плоча
(Може да не постои на вашиот производ.)
4. Ако вашиот производ има внатрешно стакло (2), повторете ја истата постапка за да го извадите (2).
5. Првиот чекор во повторното составување на вратата е повторно да се спои внатрешното стакло (2). Поставете го засечениот раб на стаклото да се спои со засечениот раб на пластичниот процеп. (Ако вашиот производ има внатрешно стакло). Внатрешното стакло (2) мора да биде прицврстено за пластичниот процеп што е најблиску до највнатрешното стакло (1).
6. Кога го прицврстувате највнатрешното стакло (1), обрнете внимание да ја ставите отпечатената страна на стаклото врз внатрешното стакло. Многу е важно долните кошеви на највнатрешното стакло (1) да се спојат со долните пластични процепи.
7. Туркајте го пластичниот елемент кон рамката сè додека не кликне.

Чистење на сијаличката на рерната

Ако се извалка стаклениот капак на сијаличката на рерната во просторот за готвење, исчистете го со детергент за миеење садови, топла вода и мека крпа или сунѓер и пребришете го со сува крпа. Ако сијаличката на рерната престане да работи, можете да ја замените следејќи ги следниве упатства.

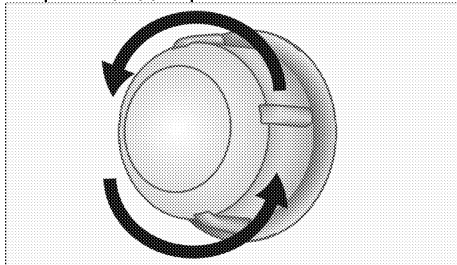
Заменување на сијаличката на рерната

⚠ Општи предупредувања

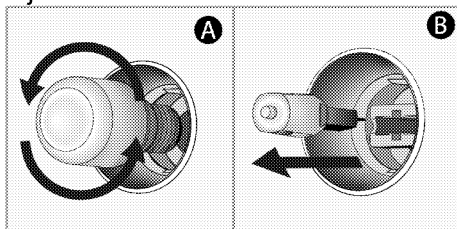
- За да се избегне ризик од електричен удар, пред да ја замените сијаличката исклучете го производот од електричната мрежа и почекајте рерната да се излади. Од жешките површини може да се изгорите!
- Во оваа печка, се користи блескаво светилка со моќност помала од 40 W, висина помала од 60 mm, дијаметар помал од 30 mm или халогена светилка со приклучок тип G9, моќност помала од 60 W. Светилките се погодни за работа на температури над 300 ° C. Светилки во рерната може да се добијат од овластени сервисни агенти или техничар со лиценца.
- Местоположбата на сијаличката на рерната може да се разликува од она што е прикажано на сликата.
- Сијаличката што се користи во овој производ не е погодна за осветлување на домашни простории. Намената на оваа сијаличка е да му олесни на корисникот да ги гледа прехранбените продукти.
- Сијаличките што се користат во овој уред мора да издржат екстремни физички услови, како што се температури над 50°C.

Ако вашата рерна има кружна сијаличка,

1. Исклучете го производот од електричната мрежа.
2. Отстранете го стаклениот капак со тоа што ќе го вртите во спротивен правец од стрелките на часовникот.



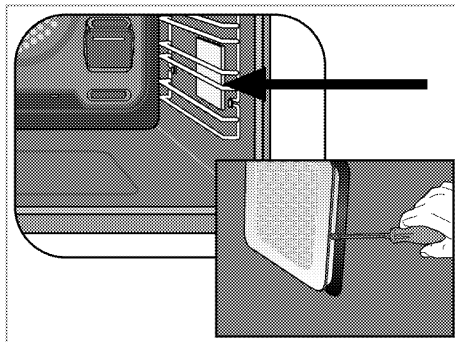
3. Ако сијаличката е тип (А) прикажан на сликата подолу, вртете ја како што е прикажано на сликата и заменете ја со нова. Ако е од типот (В), извлечете ја како што е прикажано на сликата и заменете ја со нова.



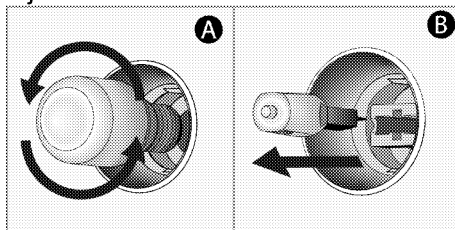
4. Повторно наместете го стаклениот капак.

Ако вашата рерна има четириаголна сијаличка,

1. Исклучете го производот од електричната мрежа.
2. Отстранете ги металните полици како што е опишано.



3. Со шрафцигер подигнете го заштитниот капак на сијаличката.
4. Ако сијаличката е тип (А) прикажан на сликата подолу, вртете ја како што е прикажано на сликата и заменете ја со нова. Ако е од типот (В), извлечете ја како што е прикажано на сликата и заменете ја со нова.



5. Повторно наместете ги стаклениот капак и металните полици.

8 Решавање проблеми

Консултирајте се со овластен сервис, стручно лице или одговорно лице од компанијата од која сте го купиле производот ако не можете да го решите проблемот дури и откако сте ги примениле упатствата дадени во овој дел. Никогаш не се обидувајте сами да го поправате расипаниот производ.

Во рерната се создава пареа додека работи.

- Нормално е да излегува пареа додека работи. >>> *Тоа не значи дека се работи за дефект.*

При готвењето се создаваат водени капки.

- Пареата што се крева при готвењето може да кондензира и да создаде водени капки поради допир со студените површини на производот. >>> *Тоа не значи дека се работи за дефект.*

Производот испушта метални звуци додека се загрева и лади.

- Кога се загреваат металните делови, тие се шират и создаваат звук. >>> *Тоа не значи дека се работи за дефект.*

Производот не работи.

- Прекинувачот е расипан или се изместил. >>> *Проверете ги прекинувачите на разводната табла. Ако е потребно, заменете ги или добро наместете ги.*
- Производот не е приклучен за заземјен штекер. >>> *Проверете ја врската со штекерот.*
- Копчињата/тркалцата на контролната табла не работат. >>> *Ако вашиот производ има функција за заклучување со клуч, можеби е активирана. Деактивирајте ја.*

Светлото во рерната не работи.

- Сијаличката на рерната е расипана. >>> *Заменете ја сијаличката на рерната.*
- Нема доток на струја. >>> *Проверете дали има струја. Проверете ги прекинувачите на разводната табла. Ако е потребно, заменете ги или добро наместете ги осигурувачите.*

Рерната не грее.

- Можеби не е ставена на извесна функција за готвење и/или температура. >>> *Ставете ја рерната на извесна функција за готвење и/или температура.*
- Кај моделите што имаат тајмер, тајмерот не е подесен. >>> *Подесете го времето.*
- Нема доток на струја. >>> *Проверете дали има струја. Проверете ги прекинувачите на разводната табла. Ако е потребно, заменете ги или добро наместете ги осигурувачите.*

(Кај моделите со тајмер) Дисплејот за часовникот трепка или симболот за часовникот е вклучен.

- Претходно снемало струја. >>> *Наместете го времето / Исклучете го производот и повторно вклучете го.*

