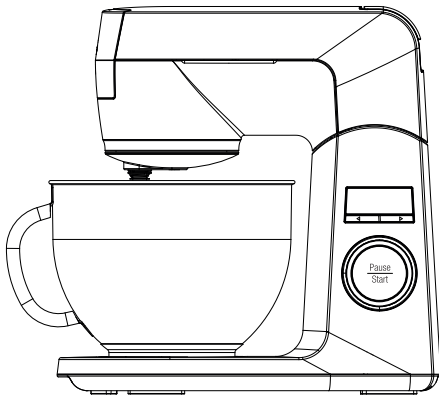


Kitchen Machine

User Manual



KMD3102W

EN | DE | FR | TR
ES | PL | IT | RO

01M-8835553200-2317-01

beko

Please read this user manual first!

Dear Valued Customer,

Thank you for preferring this Beko appliance. We hope that you get the best results from your appliance which has been manufactured with high quality and state-of-the-art technology. Therefore, please read this entire user manual and all other accompanying documents carefully before using the product and keep it as a reference for future use. If you handover the product to someone else, give the user manual as well. Follow the instructions by paying attention to all the information and warnings in the user manual.

Remember that this user manual may also apply to other models. Differences between models are explicitly described in the manual.

Meanings of the Symbols

Following symbols are used in various sections of this manual:



Important information and useful hints about usage.



WARNING: Warnings against dangerous situations concerning the security of life and property.



Suitable for contact with food.



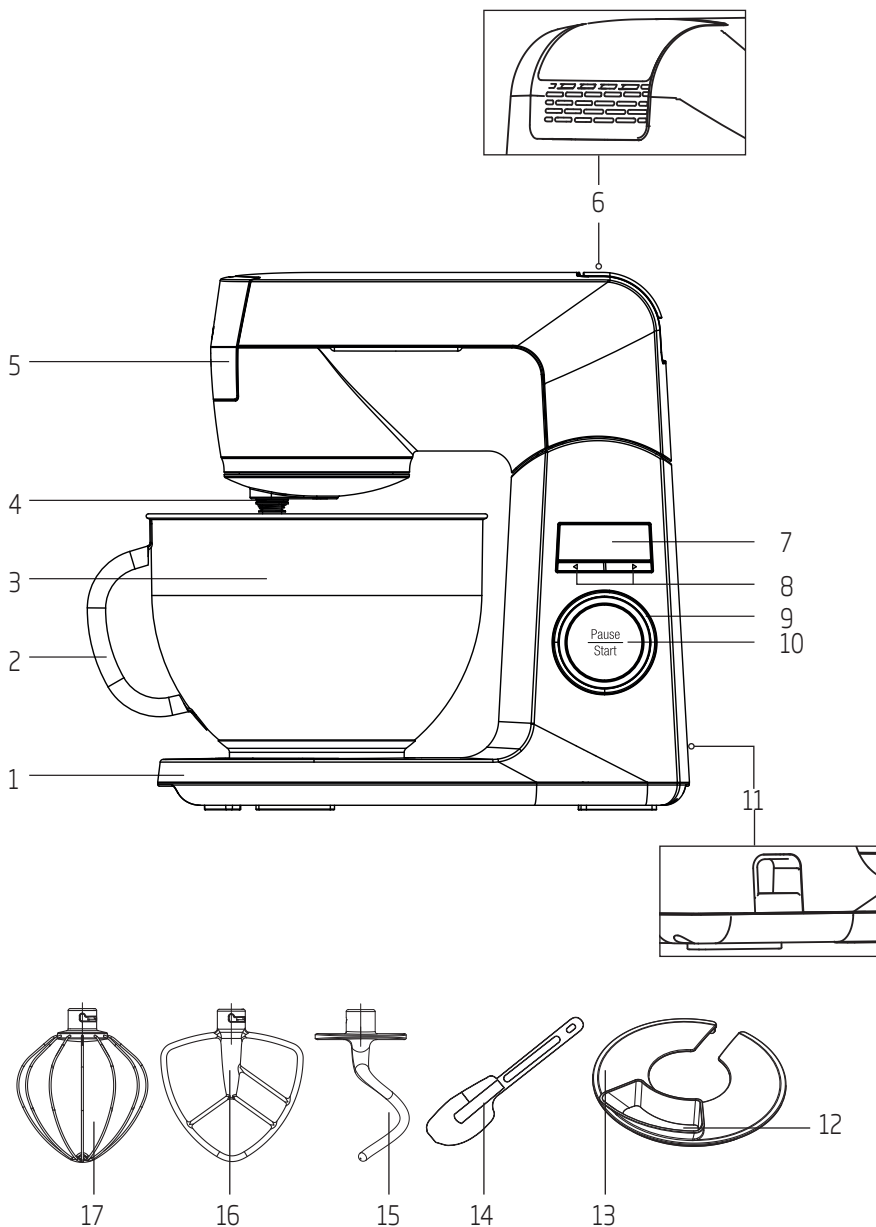
Do not immerse the appliance, the power cable, or the power plug in water or any other liquid.



Warning for electric shock.



This product has been manufactured in environmental friendly modern plants without giving any harm to the nature.



The values which are declared on the markings affixed to your product or in other printed documents supplied with it represent the values which have been obtained in the laboratories pursuant to the pertinent standards. These values may vary according to the usage of the appliance and ambient conditions.

Accessories

1. Bowl housing
2. Bowl handle
3. Bowl
4. Accessory mounting point
5. Additional accessory inlet
6. Body opening button
7. LED display
8. Time setting buttons
9. Speed adjustment button
10. Pause/Start button
11. Cable hiding bay
12. Feeding chute
13. Protective cover
14. Spatula
15. Dough Hook
16. Beater
17. Balloon whisk

Other accessories

You can get various other accessories to use with the appliance from dealers.

- Mince and sujuk accessories
- Dough spreading and noodle/vermicelli accessory
- Purée accessory

Technical data

Power supply: 220-240V~ 50-60Hz

Power: 1000 W

CONTENT

ENGLISH	6-16
DEUTSCH	17-30
FRANÇAIS	31-43
TÜRKÇE	44-54
ESPAÑOL	55-68
POLSKI	69-85
ITALIANO	86-99
ROMANIAN	100-114

1 Important safety and environmental instructions

This section contains safety instructions that will help protect from risk of personal injury or material damage.

Failure to follow these instructions voids any granted warranty.

1.1 General safety

- This appliance complies with the international safety standards.
- This appliance may be used by people whose physical, perceptive or mental skills are impaired or who are inexperienced or not knowledgeable about the appliance as long as they are supervised or informed and made understood the safe use of the appliance and the encountered dangers.
- Children must not use the appliance.
- This appliance is intended for household use only. It has not been designed for professional use or for use in the areas below.
 - In shops, in personnel kitchens of offices or other working environments,
 - Farmhouses,
 - By customers in hotels, motels or other residential areas;
 - Places for sleep and breakfast.
- Children must be supervised at all times to make sure that they do not play with the appliance.
- Keep the appliance out of the reach of children.
- Cleaning and user maintenance cannot be performed by children.
- Clean the appliance in accordance with the instructions given in the "Cleaning" section.
- Do not use it if the power cable, accessories or the appliance itself is/are damaged. Contact an authorised service.
- Only use the original accessories, or accessories recommended by the manufacturer.
- Do not attempt to dismantle the appliance.
- Use the appliance in accordance with the amount and usage instructions given in "Maximum amount and processing times" section of the user manual.
- Always use the protective cover against the risk on injury when blending, kneading and whisking for safety reasons.

1 Important safety and environmental instructions

- Do not operate or place this appliance or its parts on or near hot surfaces.
- Do not use the appliance for hot food.
- Your mains power supply should comply with the information supplied on the rating plate of the appliance.
- Use the appliance with a grounded outlet.
- Do not use the appliance with an extension cable.
- Do not touch the plug of the appliance with damp or wet hands.
- Do not pull the power cable when unplugging the appliance.
- Unplug the appliance before cleaning, disassembly, accessory replacement and wait for it to stop completely.
- After cleaning, dry the appliance and all accessories before connecting it to mains supply and before attaching the accessories.
- Injuries may arise due to incorrect use if you touch the accessories of the product with bare hands when emptying the bowl, and cleaning and moving the product.
- Do not immerse the appliance, the power cable, or the power plug in water or any other liquid.
- If you keep the packaging materials, store them out of the reach of children.

1.2 Compliance with the WEEE Directive and Disposing of the Waste Product:

This product complies with EU WEEE Directive (2012/19/EU). This product bears a classification symbol for waste electrical and electronic equipment (WEEE).



This product has been manufactured with high quality parts and materials which can be reused and are suitable for recycling. Do not dispose of the waste product with normal domestic and other wastes at the end of its service life. Take it to the collection center for the recycling of electrical and electronic equipment. Please consult your local authorities to learn about these collection centers.

1.3 Compliance with RoHS Directive

The product you have purchased complies with EU RoHS Directive (2011/65/EU). It does not contain harmful and prohibited materials specified in the Directive.

1 Important safety and environmental instructions

1.4 Package information



Packaging materials of the product are manufactured from recyclable materials in accordance with our National Environment Regulations. Do not dispose of the packaging materials together with the domestic or other wastes. Take them to the packaging material collection points designated by the local authorities.

2 Use

2.1 Initial use

1. Take out all packaging and label materials and dispose of them in accordance with the applicable local regulations.
2. Clean the appliance before initial use (Refer to "Cleaning and care" section).

2.2 Intended use

- This appliance has been designed for domestic use only. It should not be used commercial purposes.
- Do not use the appliance for anything other than its intended use.

2.3 Accessories

Balloon whisk (17)

Used to prepare light foods such as cream, whipped cream and eggs.

Dough kneader (15)

Used to knead doughs that contain thick ingredients, such as bread dough, and to blend additional ingredients (raisins, fruit chips, chocolate chips etc.) with the dough.

Blender (16)

Used to blend ingredients that have the consistency of cake batter.

Protective cover (13)

For safety reasons, you must definitely use this accessory when blending.

2.4 Installation and operating

Place the appliance vertically on a stable, level and dry surface.

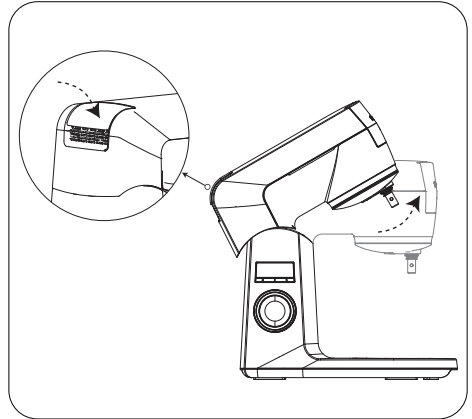


WARNING: In all installation procedures, make sure that the appliance is unplugged and the speed adjustment button (9) is in "0" position.

2.4.1 Lifting the upper body

Press and hold the body opening button (6) and lift the body up.

- The body will be locked aloft when you hear a click.




WARNING: Do not continue until you hear the click. The upper body may fall down and cause injuries.

2.4.2 Attaching the bowl



Make sure that the upper body is in the higher position when attaching the bowl (3).

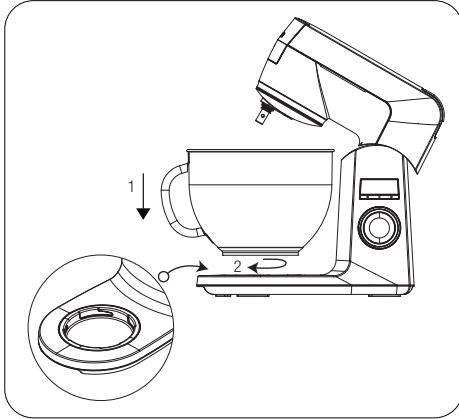
1. Hold the handle (2) of the bowl (3) to fix it into its housing (1).
2. When the tabs of the bowl (3) are fully seated, turn it towards  and fix it in its housing (1).

2 Use

- Put the ingredients to be processed in the bowl (3).



WARNING: Make sure that the accessory is fully seated in place.



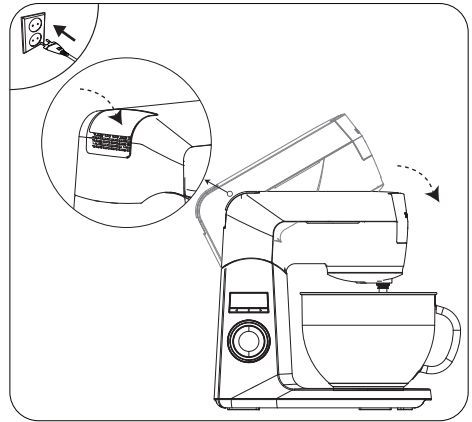
2.4.3 Attaching the accessories

- Place the accessory so that its notch comes right on the tab located at the accessory mounting point (4).
- Rotate the accessory anti-clockwise to fix it to the mounting point (4).



2.4.4 Closing the upper body

- Press the upper body opening button (6) and press downwards slightly to bring the body into horizontal position again.
 - The upper body will be fixed in place when you hear the click.
- Plug in the appliance.



2 Use

2.4.5 Operation



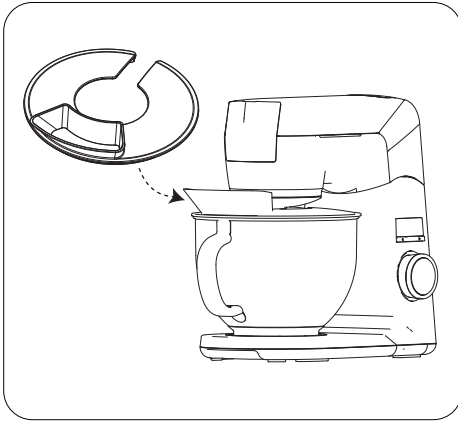
Before operating the appliance, place the protective cover (13) on the bowl (3). You can add ingredients through the feeding chute (12) without lifting the upper body.



The appliance will switch to the auto power saving mode if it is not operated for more than 3 minutes. The LED display (7) will turn off. You can start blending or press one of the time setting buttons (8) to start the appliance again.

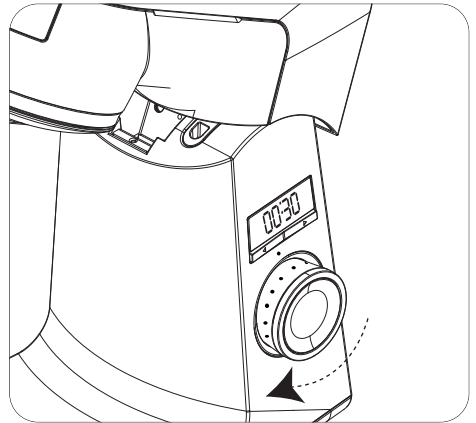
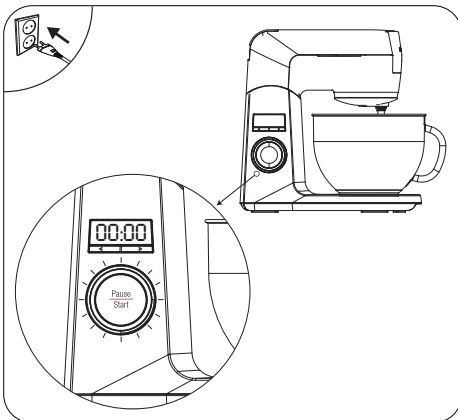


WARNING: Your appliance is equipped with slow start technology to prevent the ingredients to be blended from splashing around.



1. Plug in the appliance.

- Speed adjustment button (9) lights will flash.
- 00:00 will be displayed on the LED display.



2. To start processing, operate the appliance with the speed adjustment button (9) in "1" position and gradually increase the speed.

- The speed adjustment button (9) light will remain on.

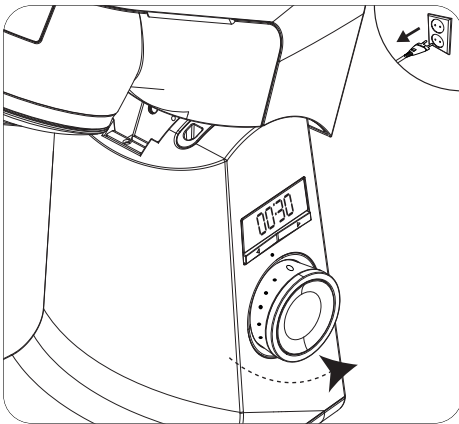


WARNING: Move the speed adjustment button (9) to "0" position when there is a power outage while the appliance is operating or when it is unplugged. When the power is restored of the appliance is plugged in, start from the 1st step again. The appliance, which has stopped during operation will not start again until you move it to "0" position.



The processing time will be displayed in seconds on the LED display (7) during operation.

3. When the process is done, switch the speed adjustment button (9) to "0" position again.
4. When the accessory has completely stopped, unplug the appliance and lift the upper body (see 3.5.1).



2.4.6 Pause mode

You can press Pause/Start button (10) at any moment during operation to pause/start the operation of the appliance.

The device will stop operating when you press Pause/Start button (10). Time counting on the LED display (7) will also stop.

The time counting will resume when you activate the speed adjustment button (9) again.



When you move the speed adjustment button (9) to "0" position, the LED display (7) of the time counter will automatically show 00:00.



Maximum counting time of the counter is 09:59 (minute-second). It will automatically be reset when it exceeds this value. You need to move the speed adjustment button (9) to "0" position and operate it to activate the counter again.

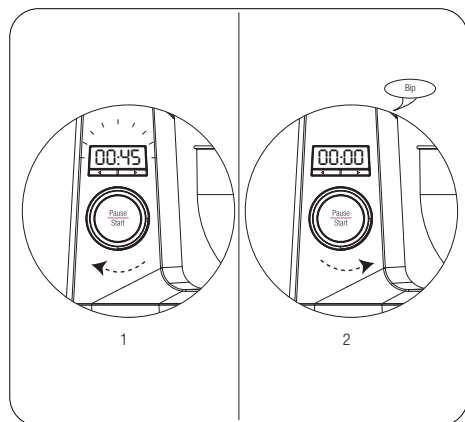
2.4.7 Counter

You can use the counter function especially for your recipes that require a specific whisking/blending/kneading duration.

1. Use the time adjustment buttons (8) at the lower section of the LED display (7) to set the desired processing time and operate the appliance (see 3.5.5).
 - When the set time elapses, the LED display (7) light will go off and an audible warning will be heard. The device will turn off automatically.

2 Use

2. To start processing again, you must set the speed adjustment button (9) to "0" position to reset the counter.



Press and hold the speed adjustment buttons (8) to fast forward minutes and seconds.



The maximum time you can set is 09:59 (minute-second).



You can move the speed adjustment button (9) to "0" position to set the counter to 00:00.

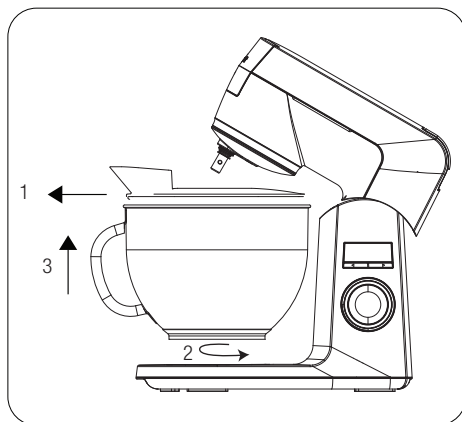
2.4.8 Removing the bowl

1. Lift the upper body (bkz.3.5.1).



2. Remove the protective cover (13) from the mixing bowl (3).

3. Remove the mixing bowl (3) by holding its handle (2) and rotating it to .



2.4.9 Hiding the cable

1. Switch off and unplug the appliance.
2. Thanks to the pull-and-release technology, the cable will be automatically pulled to the hiding bay inside the appliance when you pull and release the cable.

2.4.10 Removing the accessory

To remove the accessory, slightly press upwards and rotate it clockwise.

3 Cleaning and care

3.1 Cleaning



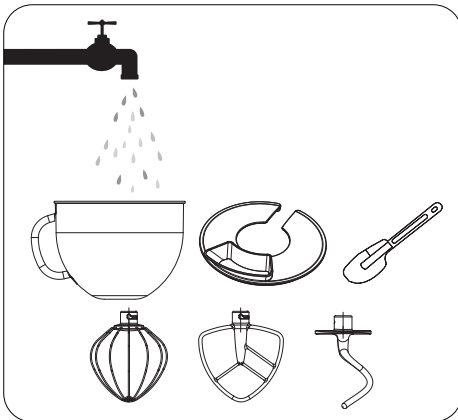
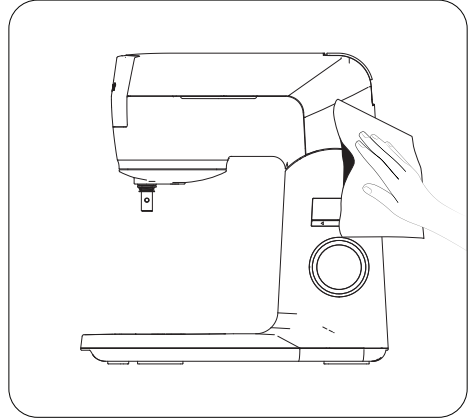
WARNING: Never use gasoline, solvents or abrasive cleaning agents, metal objects or hard brushes to clean the appliance.

1. Switch off and unplug the appliance.
 2. Wait for the appliance to cool down completely.
 3. Wash and dry the accessories before storing the appliance.
- Clean the accessories, protective cover (13) and mixing bowl (3) with a little amount of washing liquid and a sponge.
 - You can wash the bowl and the whisk in your dishwasher.



WARNING: Do not wash other accessories in dishwasher.

- Use a damp cloth and a small amount of washing liquid to clean the outer surface of the appliance.



WARNING: Do not immerse the body or the power cord in water or other liquids and do not wash them under water.



Dry all parts with a soft towel before starting to use the appliance after cleaning it.



It is recommended to clean the appliance right after using it.

3 Cleaning and care

3.2 Storage

- If you do not intend to use the appliance for a long time, please store it carefully.
- Make sure that the appliance is unplugged and totally dry.
- Do not wind the power cord around the appliance.
- Store it in a dry and cool place.
- Keep the appliance out of the reach of children.

3.3 Handling and transportation

- During handling and transportation, carry the appliance in its original packaging. The packaging of the appliance protects it against physical damages.
- Do not place heavy loads on the appliance or on the packaging. The appliance may get damaged.
- Dropping the appliance may render it non-operational or cause permanent damage.

Bitte lesen Sie zunächst diese Anleitung!






Sehr geehrte Kundin, sehr geehrter Kunde,

Danke, dass Sie sich für dieses Gerät der Marke Beko entschieden haben. Wir hoffen, dass Sie mit diesem Gerät, das mit den höchsten Qualitätsanforderungen und der modernsten Technologie hergestellt wurde, beste Ergebnisse erzielen. Bitte lesen Sie die gesamte Bedienungsanleitung und alle anderen Begleitdokumente aufmerksam, bevor Sie das Produkt verwenden; bewahren Sie sie zum künftigen Nachschlagen sicher auf. Wenn Sie das Produkt an einen Dritten weitergeben, händigen Sie bitte auch diese Anleitung aus. Befolgen Sie die Anweisungen, indem Sie alle Informationen und Warnhinweise in der Bedienungsanleitung beachten.

Bitte denken Sie daran, dass diese Bedienungsanleitung eventuell für mehrere Modelle geschrieben wurde. Unterschiede zwischen den Modellen werden in der Anleitung klar und deutlich beschrieben.

Bedeutung der Symbole

Folgende Symbole werden in den verschiedenen Abschnitten dieser Anleitung verwendet:

	Wichtige Informationen und nützliche Tipps zur Verwendung.
	WARNUNG: Warnhinweise zu gefährlichen Situationen im Hinblick auf die Sicherheit von Leib, Leben und Eigentum.
	Geeignet für Kontakt mit Lebensmitteln.
	Gerät, Netzkabel sowie Netzstecker nicht in Wasser oder andere Flüssigkeiten tauchen.
	Warnung vor Stromschlägen.



Dieses Produkt wurde in umweltfreundlichen, modernen Einrichtungen ohne schädliche Auswirkungen auf die Natur hergestellt.

Zubehör

1. Schüsselgehäuse
2. Schüsselgriff
3. Schüssel
4. Zubehörmontagepunkt
5. Einlass für zusätzliches Zubehör
6. Gehäuse-öffnen-Taste
7. LED-Display
8. Zeiteinstelltasten
9. Geschwindigkeitseinstelltaste
10. Pause/Start-Taste
11. Kabelfach
12. Zufuhrschütte
13. Schutzabdeckung
14. Spatel
15. Knethaken
16. Quirl
17. Schneebesen

Sonstiges Zubehör

Sie können von Händlern verschiedenes Zubehör zur Nutzung mit dem Gerät erhalten.

- Hack- und Sujuk-Zubehör
- Nudelzubehör (Zubehör zum Ausbreiten von Teig)
- Püreezubehör

Technische Daten

Spannungsversorgung: 220 - 240 V
Wechselspannung, 50 - 60 Hz

Leistung: 1000 W

1 Wichtige Hinweise zu Sicherheit und Umwelt

Dieser Abschnitt enthält Sicherheitsanweisungen, die beim Schutz vor Personen- und Sachschäden helfen.

Bei Nichtbeachtung dieser Anweisungen erlischt die gewährte Garantie.

1.1 Allgemeine Sicherheit

- Dieses Gerät erfüllt die internationalen Sicherheitsstandards.
- Dieses Gerät kann von Kindern und Personen mit eingeschränkten körperlichen, sensorischen oder mentalen Fähigkeiten oder ohne spezielles Wissen oder Erfahrung verwendet werden, sofern sie beaufsichtigt werden oder die Anweisungen zum sicheren Umgang mit dem Produkt und dessen potenzielle Gefahren verstehen.
- Kinder dürfen das Gerät nicht benutzen.
- Dieses Gerät ist nur für den privaten Gebrauch bestimmt. Es ist nicht für einen professionellen Einsatz oder für den Einsatz in folgenden Umgebungen vorgesehen.
 - In Läden, in Personalküchen von Büros oder anderen Arbeitsumgebungen,
 - Bauernhöfen,
 - Durch Kunden in Hotels, Pensionen und anderen Unterkünften,
 - Herbergen.
- Kinder müssen ständig beaufsichtigt werden, damit sie nicht mit dem Gerät spielen.
- Halten Sie das Gerät von Kindern fern.
- Reinigung und Nutzerwartung dürfen nicht von Kindern durchgeführt werden.
- Reinigen Sie das Gerät in Übereinstimmung mit den Anweisungen im Abschnitt „Reinigung“.
- Verwenden Sie das Produkt nicht, falls Netzkabel, Zubehör oder Gerät selbst beschädigt sind. Wenden Sie sich dann an einen autorisierten Serviceanbieter.
- Nur das Original- und vom Hersteller empfohlenes Zubehör verwenden.
- Nicht versuchen, das Gerät zu demontieren.
- Verwenden Sie das Gerät in Übereinstimmung mit den Mengen- und Nutzungsanweisungen im Abschnitt „Maximale Mengen und Verarbeitungszeiten“ der Bedienungsanleitung.

1 Wichtige Hinweise zu Sicherheit und Umwelt

- Verwenden Sie immer die Schutzabdeckung, damit beim Mischen, Kneten und Quirlen keine Verletzungen auftreten.
- Das Gerät und dessen Zubehör nicht auf oder in der Nähe von heißen Oberflächen betreiben oder platzieren.
- Das Gerät nicht mit heißen Lebensmitteln benutzen.
- Die Stromversorgung muss mit den Angaben am Typenschild des Gerätes übereinstimmen.
- Verwenden Sie das Gerät mit einer geerdeten Steckdose.
- Das Gerät nicht mit einem Verlängerungskabel verwenden.
- Berühren Sie Stecker und Gerät nicht mit feuchten oder nassen Händen.
- Beim Trennen des Gerätes nicht am Netzkabel selbst ziehen.
- Ziehen Sie vor der Reinigung, Demontage und Auswechslung von Zubehör den Netzstecker und warten Sie, bis das Gerät vollständig zum Stillstand gekommen ist.
- Das Gerät und sämtliche Zubehöreile nach der Reinigung gründlich trocknen, bevor es mit der Stromversorgung verbunden wird und bevor Teile abgenommen oder angebracht werden.
- Bei falscher Benutzung können Verletzungen auftreten, bspw. wenn Sie das Zubehör des Produktes beim Leeren der Schüssel oder beim Reinigen und Transportieren des Produktes mit bloßen Händen berühren.
- Gerät, Netzkabel sowie Netzstecker nicht in Wasser oder andere Flüssigkeiten tauchen.
- Falls Sie die Verpackungsmaterialien aufheben möchten, bewahren Sie sie außerhalb der Reichweite von Kindern auf.

1 Wichtige Hinweise zu Sicherheit und Umwelt

1.2 Entsorgung von Altgeräten:

Dieses Produkt erfüllt die Vorgaben der EU-WEEE-Direktive (2012/19/EU). Das Produkt wurde mit einem Klassifizierungssymbol für elektrische und elektronische Altgeräte (WEEE) gekennzeichnet.



Dieses Gerät wurde aus hochwertigen Materialien hergestellt, die wiederverwendet und recycelt werden können. Entsorgen Sie das Gerät am Ende seiner Einsatzzeit nicht mit dem regulären

Hausmüll; geben Sie es stattdessen bei einer Sammelstelle zur Wiederverwertung von elektrischen und elektronischen Altgeräten ab. Ihre Stadtverwaltung informiert Sie gerne über geeignete Sammelstellen in Ihrer Nähe.

1.3 Einhaltung von RoHS-Vorgaben:

Das von Ihnen erworbene Produkt erfüllt die Vorgaben der EU-RoHS Direktive (2011/65/EU). Es enthält keine in der Direktive angegebenen gefährlichen und unzulässigen Materialien.

1.4 Informationen zur Verpackung



Die Verpackung des Produkts wurde gemäß unserer nationalen Gesetzgebung aus recyclingfähigen Materialien hergestellt. Entsorgen Sie

die Verpackungsmaterialien nicht mit dem Hausmüll oder anderem Müll. Bringen Sie sie zu einer von der Stadtverwaltung bereitgestellten Sammelstelle für Verpackungsmaterial.

2 Verwendung

2.1 Erste Verwendung

1. Entfernen Sie das gesamte Verpackungsmaterial, entsorgen Sie das Verpackungsmaterial gemäß Ihren örtlichen Bestimmungen.
2. Reinigen Sie das Gerät vor dem ersten Einsatz - lesen Sie dazu den Abschnitt „Reinigung und Pflege“.

2.2 Vorgesehene Verwendung

- Dieses Gerät ist nur für den privaten Gebrauch bestimmt. Es darf nicht gewerblich eingesetzt werden.
- Das Gerät nicht für Zwecke benutzen, für die es nicht bestimmt ist.

2.3 Zubehör

Schneebesen (17)

Zur Zubereitung leichter Lebensmittel (Sahne, Schlagsahne, Eischnee usw.).

Knethaken (15)

Zum Kneten von Teig, der dickflüssige Zutaten enthält, wie Brotteig, sowie zum Beimengen weiterer Zutaten (Rosinen, Fruchtstücke, Schokoladenstücke usw.).

Quirl (16)

Zum Vermischen von Zutaten, deren Konsistenz der von Kuchenteig ähnelt.

Schutzabdeckung (13)

Aus Sicherheitsgründen sollten Sie zum Verrühren nur dieses dieses Zubehör verwenden.

2.4 Installation und Bedienung

Stellen Sie das Gerät aufrecht auf einen stabilen, ebenen und trockenen Untergrund.

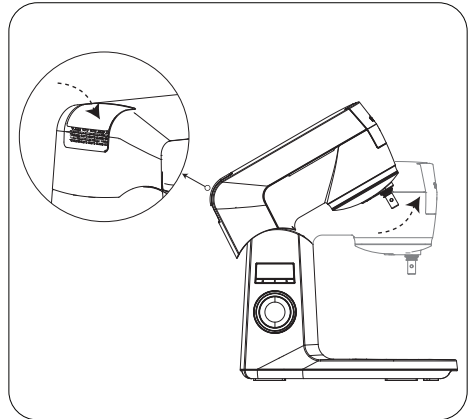


WARNUNG: Achten Sie vor jedem Wechseln von Zubehör darauf, dass der Netzstecker gezogen und die Geschwindigkeitseinstelltaste (9) auf die Position „0“ eingestellt ist.

2.4.1 Oberes Gehäuse anheben

Halten Sie die Gehäuse-öffnen-Taste (6) und heben Sie das Gehäuse an.

- Das Gehäuse wird in der Höhe verriegelt, wenn Sie ein Klickgeräusch hören.



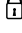
WARNUNG: Fahren Sie erst fort, nachdem Sie ein Klickgeräusch gehört haben. Das obere Gehäuse könnte sonst herunterfallen und Verletzungen verursachen.

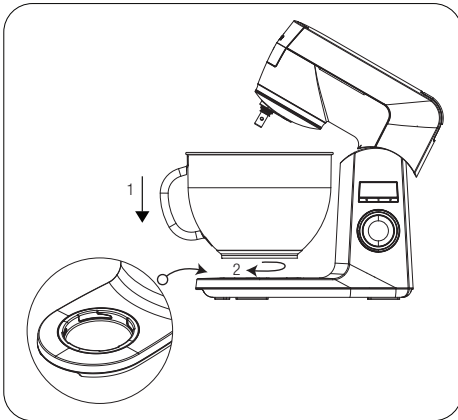
2 Verwendung

2.4.2 Schüssel anbringen



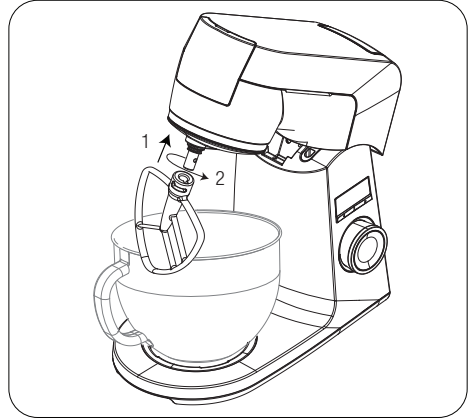
Stellen Sie beim Anbringen der Schüssel (3) sicher, dass sich das obere Gehäuse in der höheren Position befindet.

1. Halten Sie den Griff (2) der Schüssel (3) zur Befestigung im Gehäuse (1).
2. Wenn die Riegel der Schüssel (3) vollständig eingesetzt sind, drehen Sie sie in Richtung  und befestigen Sie sie in ihrem Gehäuse (1).
3. Geben Sie die zu verarbeitenden Zutaten in die Schüssel (3).



2.4.3 Zubehör anbringen

1. Bringen Sie das Zubehör so an, dass die Kerbe direkt am Riegel am Zubehörmontagepunkt (4) ausgerichtet ist.
2. Drehen Sie das Zubehör zur Befestigung am Montagepunkt (4) gegen den Uhrzeigersinn.

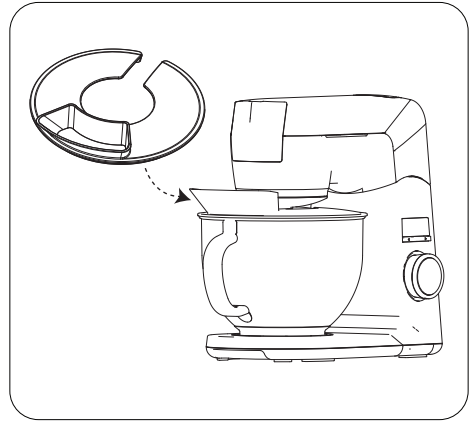
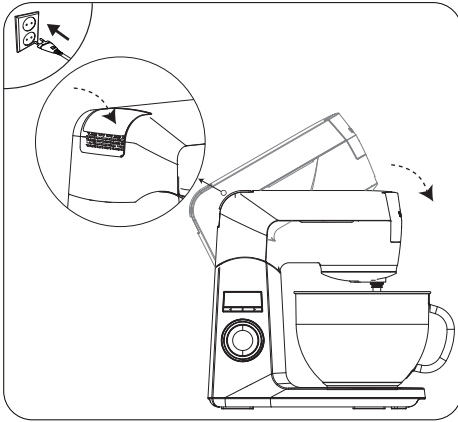


WARNUNG: Vergewissern Sie sich, dass das Zubehör richtig sitzt.

2 Verwendung

2.4.4 Oberes Gehäuse schließen

1. Drücken Sie die Taste zum Öffnen des oberen Gehäuses (6); dann leicht nach unten drücken, um das Gehäuse wieder in eine horizontale Position zu bringen.
 - Das obere Gehäuse rastet hörbar ein.
2. Schließen Sie das Netzkabel an.

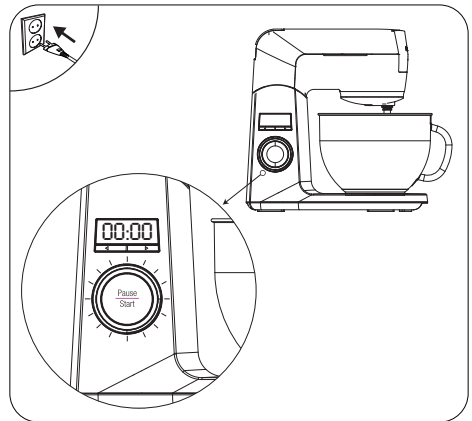


1. Schließen Sie das Netzkabel an.
 - Die Leuchten der Geschwindigkeitseinstelltaste (9) blinken.
 - 00:00 wird an der LED-Anzeige angezeigt.

2.4.5 Bedienung



Bringen Sie vor Inbetriebnahme des Gerätes die Schutzabdeckung (13) an der Schüssel (3) an. Über den Zuführtrichter (12) können Sie Zutaten hinzugeben, ohne das obere Gehäuse anheben zu müssen.



2 Verwendung

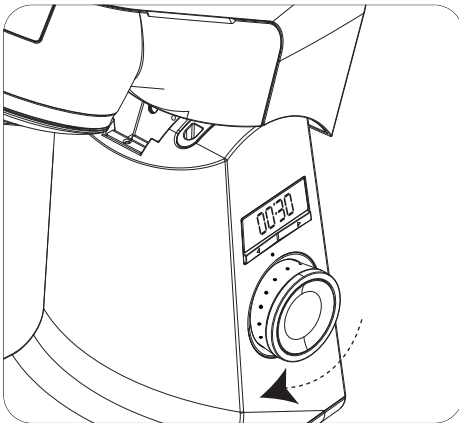


Das Gerät wechselt in den automatischen Energiesparmodus, wenn es länger als 3 Minuten nicht arbeitet. Die LED-Anzeige (7) schaltet sich aus. Sie können mit dem Vermischen beginnen oder das Gerät mit einer der Zeiteinstelltasten (8) neu starten.



WARNUNG: Ihr Gerät ist mit einer Funktion ausgestattet, die durch langsames Starten verhindert, dass die zu vermischenden Zutaten herauspritzen.

2. Beginnen Sie mit der Verarbeitung, indem Sie das Gerät in Betrieb nehmen, während die Geschwindigkeitseinstelltaste (9) auf Position „1“ eingestellt ist. Erhöhen Sie die Geschwindigkeit dann stufenweise.
 - Die Leuchte der Geschwindigkeitseinstelltaste (9) bleibt eingeschaltet.

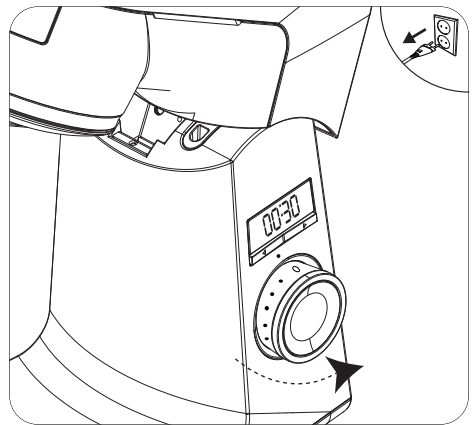


WARNUNG: Bringen Sie die Geschwindigkeitseinstelltaste (9) in Position „0“, wenn während des Betriebs der Strom ausfällt oder das Gerät getrennt wird. Wenn die Stromversorgung wiederhergestellt bzw. das Gerät wieder angeschlossen wird, beginnt es erneut mit dem ersten Schritt. Wurde das Gerät während des Betriebs gestoppt, startet es nicht neu, bis Sie die Taste auf die Position „0“ einstellen.



Die Verarbeitungszeit wird während des Betriebs in Sekunden an der LED-Anzeige (7) angezeigt.

3. Stellen Sie die Geschwindigkeitseinstelltaste (9) nach Abschluss der Verarbeitung erneut auf die Position „0“ ein.
4. Sobald das Zubehör vollständig zum Stillstand gekommen ist, sollten Sie den Netzstecker ziehen und das obere Gehäuse anheben (siehe 3.5.1).



2 Verwendung

2.4.6 Pausemodus

Sie können den Betrieb des Gerätes jederzeit mit der Pause/Starttaste (10) anhalten/starten.

Das Gerät stoppt den Betrieb, wenn Sie die Pause/Starttaste (10) drücken. Dabei stoppt auch der Timer an der LED-Anzeige (7).

Der Timer fährt fort, sobald Sie die Geschwindigkeitseinstelltaste (9) wieder aktivieren.



Wenn Sie die Geschwindigkeitseinstelltaste (9) auf die Position „0“ einstellen, zeigt die LED-Anzeige (7) des Timers automatisch 00:00.



Der Timer kann maximal auf 09:59 (Minuten:Sekunden) eingestellt werden. Nach Ablauf wird er automatisch zurückgesetzt. Sie können den Timer erneut aktivieren, indem Sie die Geschwindigkeitseinstelltaste (9) auf die Position „0“ einstellen und das Gerät in Betrieb nehmen.

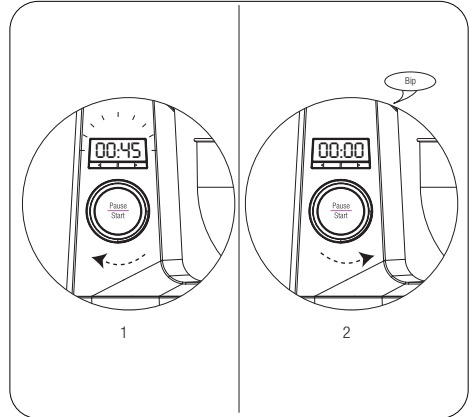
2.4.7 Timer

Bei Rezepten, die eine bestimmte Quirl-/Rühr-/Knetdauer erfordern, empfiehlt sich die Timer-Funktion.

1. Stellen Sie über die Zeiteinstell Tasten (8) im unteren Bereich der LED-Anzeige (7) die gewünschte Verarbeitungszeit ein und nehmen Sie das Gerät in Betrieb (siehe 3.5.5).

- Bei Ablauf der eingestellten Zeit erlischt die LED-Anzeige (7) und ein Signalton wird ausgegeben. Das Gerät schaltet sich automatisch ab.

2. Wenn Sie die Verarbeitung erneut starten möchten, müssen Sie den Timer zurücksetzen, indem Sie die Geschwindigkeitseinstelltaste (9) auf „0“ einstellen.



Halten Sie die Geschwindigkeitseinstell Tasten (8) zum schnellen Erhöhen von Minuten und Sekunden gedrückt.



Sie können eine Zeit von maximal 09:59 (Minuten:Sekunden) einstellen.

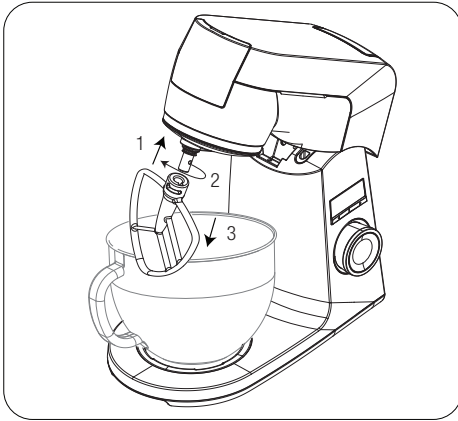


Setzen Sie den Zähler auf 00:00, indem Sie die Geschwindigkeitseinstelltaste (9) auf die Position „0“ einstellen.

2 Verwendung

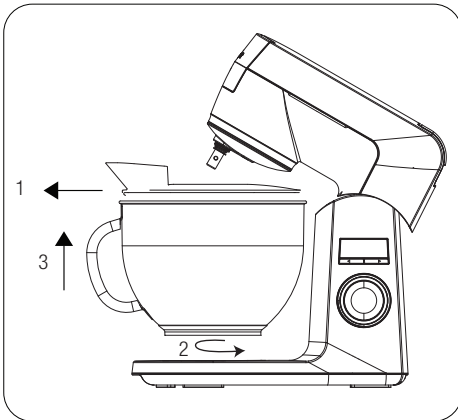
2.4.8 Schüssel entfernen

1. Heben Sie das obere Gehäuse an (siehe 3.5.1).



2. Entfernen Sie die Schutzabdeckung (13) von der Schüssel (3).

3. Entfernen Sie die Schüssel (3), indem Sie sie am Griff (2) halten und in die Position  drehen.



2.4.9 Kabel verbergen

1. Vor der Reinigung Gerät abschalten und Netzstecker ziehen.

2. Dank der Einrollfunktion wird das Kabel automatisch in das Fach im Inneren des Gerätes gezogen, nachdem Sie kurz daran ziehen.

2.4.10 Zubehör entfernen

Entfernen Sie das Zubehör, indem Sie es leicht nach oben drücken und im Uhrzeigersinn drehen.

3 Reinigung und Pflege

3.1 Reinigung



WARNUNG: Reinigen Sie das Gerät niemals mit Benzin, Lösungsmitteln, Scheuermitteln, Metallgegenständen, harten Bürsten oder ähnlichen Hilfsmitteln.

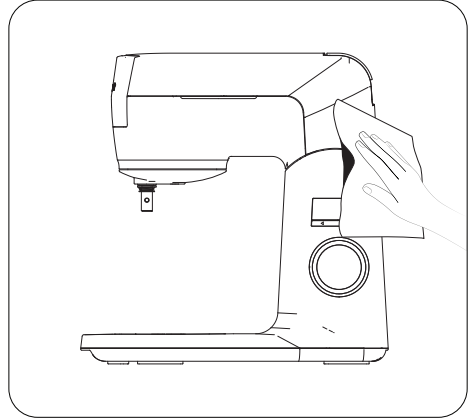
1. Vor der Reinigung Gerät abschalten und Netzstecker ziehen.
 2. Warten, bis das Gerät vollständig abgekühlt ist.
 3. Reinigen und trocknen Sie das Zubehör vor dem Verstauen.
- Reinigen Sie Zubehör, Schutzabdeckung (13) und Schüssel (3) mit etwas Spülmittel und einem Schwamm.
 - Sie können Schüssel und Schneebesen im Geschirrspüler reinigen.



WARNUNG: Reinigen Sie andere Zubehör nicht in der Spülmaschine.



- Reinigen Sie die Außenseite des Gerätes mit einem leicht angefeuchteten Tuch und etwas Spülmittel.



WARNUNG: Gerät und Netzteil nicht in Wasser oder andere Flüssigkeiten eintauchen und nicht unter Wasser abspülen.



Trocknen Sie sämtliche Teile nach dem Reinigen mit einem weichen Tuch, bevor Sie die Maschine wieder benutzen.



Unmittelbar nach dem Gebrauch lässt sich das Gerät einfacher reinigen.

3 Reinigung und Pflege

3.2 Aufbewahrung

- Lagern Sie das Gerät sorgfältig, wenn Sie es längere Zeit nicht benutzen sollten.
- Achten Sie darauf, dass der Netzstecker gezogen und das Gerät vollständig trocken ist.
- Netzkabel nicht um das Gerät wickeln.
- Kühl und trocken lagern.
- Halten Sie das Gerät von Kindern fern.

3.3 Handhabung und Transport

- Transportieren Sie das Gerät in seiner Originalverpackung. Die Verpackung schützt das Gerät vor Beschädigungen.
- Legen Sie keine schweren Gegenstände auf dem Gerät oder der Verpackung ab. Andernfalls könnte das Gerät beschädigt werden.
- Falls das Gerät herunterfällt, ist es möglicherweise nicht mehr funktionsfähig oder weist dauerhafte Schäden auf.

Vertriebsniederlassung Österreich für Beko Kleingeräte:

Elektra Bregenz AG
Pfarrgasse 77
A-1230, Wien

<http://at.beko.com/>



Sehr geehrter Kunde!

Vielen Dank, dass Sie sich für ein Qualitätsprodukt von Beko entschieden haben!

Unsere Geräte werden nach den neuesten technischen Erkenntnissen entwickelt, produziert und geprüft.

Sollte trotzdem eine Störung auftreten, so bitten wir Sie, sich mit Ihrem **Fachhändler** bzw. mit der Verkaufsstelle in Verbindung zu setzen.

Gewährleistungsansprüche können **nicht direkt bei Beko** geltend gemacht werden! Behalten Sie deshalb immer Ihre Verkaufsquittung als Beleg.

Wir danken Ihnen, für Ihr Vertrauen und wünschen Ihnen viel Freude mit Ihrem neuen Produkt!

Avant toute chose, veuillez lire ce manuel d'utilisation !

Chère cliente, cher client,

Merci d'avoir choisi cet appareil Beko. Nous espérons que cet appareil, fabriqué dans des installations modernes et soumis à un processus de contrôle qualité rigoureux, vous offre les meilleures performances possibles. C'est pourquoi nous vous recommandons, avant d'utiliser ce produit, de lire attentivement ce manuel et tous les autres documents fournis et de les conserver soigneusement pour toute consultation future. Si vous confiez le produit à quelqu'un d'autre, n'oubliez pas de lui remettre également le manuel d'utilisation. Suivez les instructions en accordant une attention particulière à toutes les informations et aux avertissements contenus dans le manuel d'utilisation. Notez que ce manuel d'utilisation peut également s'appliquer à d'autres modèles. Les différences entre les modèles sont clairement décrites dans le manuel.

Signification des pictogrammes

Les symboles suivants sont repris tout au long de ce manuel :



Informations importantes et conseils utiles sur l'utilisation de l'appareil.



AVERTISSEMENT : Avertissement sur les situations dangereuses concernant la sécurité des biens et des personnes.



Adapté au contact avec des aliments.



Ne plongez pas l'appareil, le câble d'alimentation ou la prise d'alimentation électrique dans de l'eau ou tout autre liquide.



Avertissement contre le risque d'électrocution.



Ce produit a été fabriqué dans les usines modernes respectueuses de l'environnement.

Accessoires

1. Logement du bol
2. Poignée du bol
3. Bol
4. Point de montage d'accessoires
5. Entrée pour accessoire supplémentaire
6. Bouton d'ouverture du corps
7. Affichage LED
8. Boutons de réglage de l'heure
9. Bouton de réglage de la vitesse
10. Bouton Démarrer / Pause
11. Compartiment de rangement du câble
12. Trémie d'alimentation
13. Couvercle de protection
14. Spatule
15. Accessoire de pétrissage de pâte
16. Mixeur
17. Batteur

Autres accessoires

Vous pouvez obtenir tous les accessoires utilisables avec l'appareil auprès de votre revendeur.

- Accessoires pour viande hachée et soudjouk
- Accessoire d'étalement de pâte et pour nouilles et vermicelles
- Accessoire de purée

Données techniques

Alimentation électrique : 220 - 240 V ~
50 - 60 Hz

Puissance : 1 000 W

1 Instructions importantes en matière de sécurité et d'environnement

Cette section contient des consignes de sécurité qui permettent de se prémunir contre les risques de dommages corporels ou de dégâts matériels.

Le non-respect de ces consignes annule la garantie.

1.1 Consignes générales de sécurité

- Cet appareil est conçu selon les normes internationales de sécurité.
- Cet appareil peut être utilisé par les personnes aux capacités physiques, sensorielles ou mentales réduites ou qui manquent d'expérience et de connaissances concernant l'appareil, à condition qu'elles soient supervisées ou qu'elles aient reçues les consignes concernant l'utilisation sûre de l'appareil et assimilées les dangers encourus.
- Ne laissez pas les enfants utiliser l'appareil.
- Cet appareil a été conçu uniquement pour une utilisation domestique. Il n'est pas destiné à des usages professionnels ou pour une utilisation dans les endroits cités ci-dessous :
 - les boutiques, les cuisines personnelles des bureaux ou autres environnements de travail ;
 - les fermes ;
 - par les clients des hôtels, motels et autres lieux de résidence ;
 - les maisons d'hôte.
- Veuillez en permanence surveiller les enfants pour s'assurer qu'ils ne jouent pas avec l'appareil.
- Tenez l'appareil hors de la portée des enfants.
- Le nettoyage et l'entretien par l'utilisateur ne peuvent être effectués par des enfants.
- Nettoyez l'appareil en conformité avec les instructions de la section « Nettoyage ».
- Ne l'utilisez jamais si le câble d'alimentation, les accessoires ou l'appareil lui-même présentent des dommages. Contactez un service agréé.
- Utilisez uniquement les accessoires d'origine, ou des accessoires recommandés par le fabricant.
- N'essayez pas de démonter l'appareil.

1 Instructions importantes en matière de sécurité et d'environnement

- Utilisez l'appareil au respect des quantités et des instructions fournies dans la section « Quantités maximales et temps d'utilisation » du manuel d'utilisation.
- Pour des raisons de sécurité, utilisez toujours le couvercle de protection pour prévenir tout risque de blessure pendant le mixage, le pétrissage et le fouettage.
- Ne faites pas fonctionner l'appareil et ne le placez pas, ainsi que ses composants, à proximité des surfaces chaudes.
- Ne placez pas d'aliments chauds dans l'appareil.
- Assurez-vous que votre source d'alimentation électrique est conforme aux informations spécifiées sur la plaque signalétique de votre appareil.
- Utilisez l'appareil avec une prise de terre.
- N'utilisez pas l'appareil avec une rallonge.
- Ne touchez jamais à la fiche de l'appareil avec les mains humides ou mouillées.
- Ne tirez pas sur le câble d'alimentation de l'appareil pour le débrancher.
- Débranchez l'appareil avant le nettoyage, le démontage ou le remplacement des accessoires et attendez qu'il soit complètement à l'arrêt.
- Après le nettoyage, séchez l'appareil et tous ses composants avant de le brancher au secteur et d'y monter les accessoires.
- Des blessures peuvent résulter de l'utilisation inappropriée de l'appareil, du contact à mains nues avec les accessoires de l'appareil en vidant le bol, et du nettoyage ou du déplacement de l'appareil.
- Ne plongez pas l'appareil, le câble d'alimentation ou la prise d'alimentation électrique dans de l'eau ou tout autre liquide.
- Si vous conservez les matériaux d'emballage, tenez-les hors de la portée des enfants.

1 Instructions importantes en matière de sécurité et d'environnement

1.2 Conformité avec la directive DEEE et mise au rebut des déchets :

Ce produit est conforme à la directive DEEE (2012/19/UE) de l'Union européenne). Ce produit porte un symbole de classification pour la mise au rebut des équipements électriques et électroniques (DEEE).



Le présent produit a été fabriqué avec des pièces et du matériel de qualité supérieure susceptibles d'être réutilisés et adaptés au recyclage. Par conséquent, nous vous conseillons de ne pas

le mettre au rebut avec les ordures ménagères et d'autres déchets à la fin de sa durée de vie. Au contraire, rendez-vous dans un point de collecte pour le recyclage de tout matériel électrique et électronique. Veuillez vous rapprocher des autorités de votre localité pour plus d'informations concernant le point de collecte le plus proche.

1.3 Conformité avec la directive LdSD :

L'appareil que vous avez acheté est conforme à la directive LdSD (2011/65/UE) de l'Union européenne. Il ne comporte pas les matériels dangereux et interdits mentionnés dans la directive.

1.4 Information sur l'emballage



L'emballage du produit est composé de matériaux recyclables, conformément à notre réglementation nationale. Ne jetez pas les éléments d'emballage avec les déchets domestiques et autres déchets. Déposez-les dans un des points de collecte d'éléments d'emballage que vous indiquera l'autorité locale dont vous dépendez.

2 Utilisation

2.1 Première utilisation

1. Retirez tous les emballages et étiquettes de l'appareil et jetez-les conformément à la réglementation locale en vigueur.
2. Nettoyez l'appareil avant sa première utilisation (Reportez-vous à la rubrique « Nettoyage et entretien »).

2.2 Utilisation prévue

- Le présent appareil a été conçu à des fins domestiques uniquement. Il ne doit pas être utilisé à des fins commerciales.
- N'utilisez pas l'appareil à des fins autres que celles prévues.

2.3 Accessoires

Batteur (17)

Utilisé pour préparer les plats légers comme la crème, la crème fouettée et les œufs.

Accessoire de pétrissage de pâte (15)

Utilisé pour pétrir les pâtes contenant des ingrédients épais, tels que la pâte à pain, et pour mélanger les ingrédients supplémentaires (raisins, morceaux de fruits, morceaux de chocolat, etc.)

Mixeur (16)

Utilisé pour mélanger les ingrédients qui présentent la consistance d'une pâte à gâteau.

Couvercle de protection (13)

Pour des raisons de sécurité, vous devez obligatoirement utiliser cet accessoire pendant le mélange.

2.4 Installation et fonctionnement

Installez l'appareil à la verticale, sur une surface stable, équilibrée et sèche.

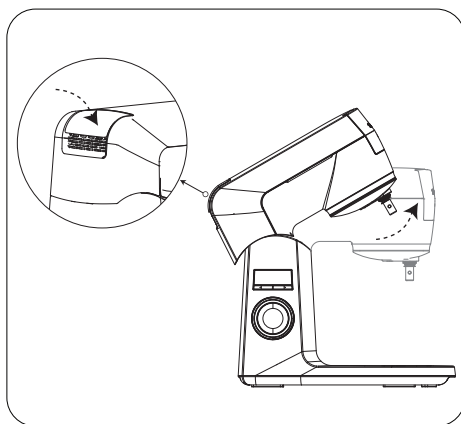


AVERTISSEMENT : Pendant toutes les procédures d'installation, assurez-vous que l'appareil est débranché et que le bouton de réglage de la vitesse (9) est à la position « 0 ».

2.4.1 Levage du corps supérieur

Appuyez longuement sur le bouton d'ouverture du corps (6) et levez le corps de l'appareil.

- Le corps sera maintenu en suspension au retentissement d'un clic.




AVERTISSEMENT : Ne poursuivez pas la procédure lorsque vous entendez le clic. Le corps supérieur peut tomber et provoquer des blessures.

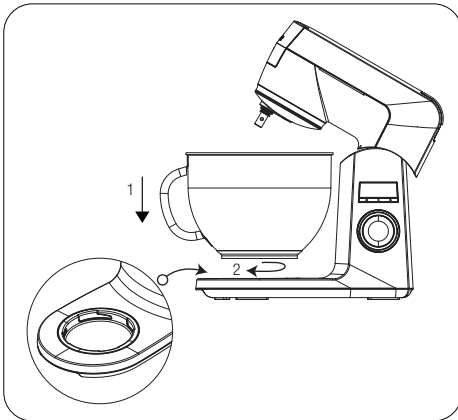
2 Utilisation

2.4.2 Installation du bol



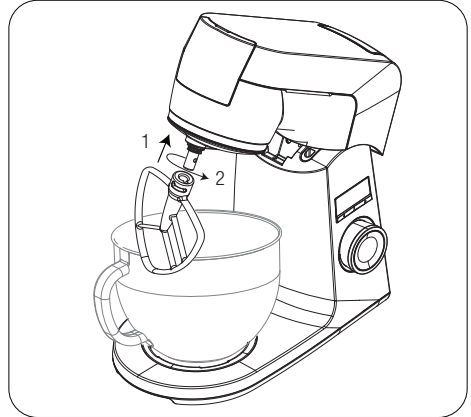
Assurez-vous que le corps supérieur est à la position la plus élevée lors de l'installation du bol (3).

1. Tenez la poignée (2) du bol (3) pour installer ce dernier dans son habitacle (1).
2. Lorsque les languettes du bol (3) sont complètement emboîtées, tournez en direction de  et installez le bol dans son habitacle (1).
3. Placez les ingrédients à mixer dans le bol (3).



2.4.3 Montage des accessoires

1. Placez l'accessoire de sorte que l'encoche s'installe parfaitement dans la languette qui se trouve au point de montage de l'accessoire (4).
2. Tournez l'accessoire dans le sens antihoraire pour le fixer au point de montage (4).

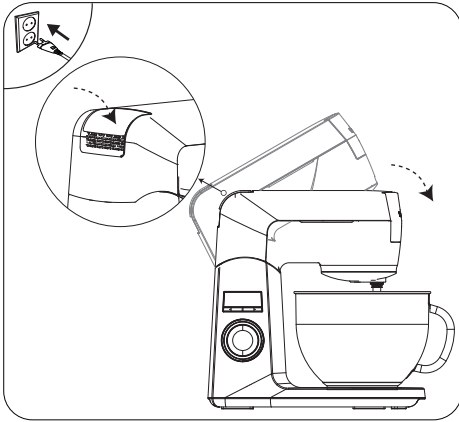


AVERTISSEMENT : Assurez-vous que l'accessoire est bien installé à sa position.

2 Utilisation

2.4.4 Fermeture du corps supérieur

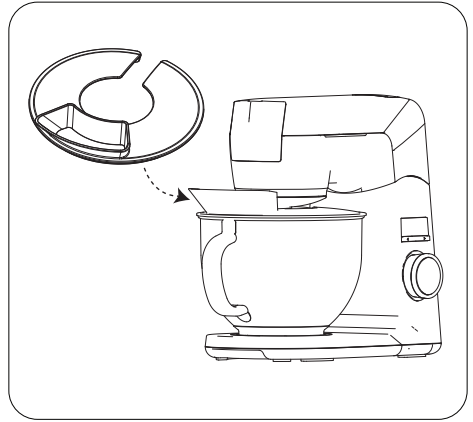
1. Appuyez sur le bouton d'ouverture (6) du corps supérieur et appuyez légèrement vers le bas pour ramener le corps à la position horizontale.
 - Le corps est parfaitement installé lorsque vous entendez le son d'un clic.
2. Branchez l'appareil.



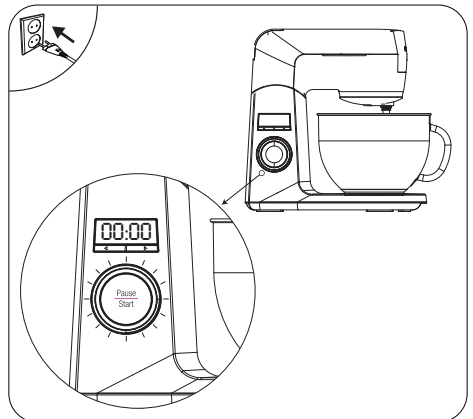
2.4.5 Fonctionnement



Avant d'utiliser l'appareil, placez le couvercle de protection (13) sur le bol (3). Vous pouvez ajouter les ingrédients à travers la trémie d'alimentation (12) sans lever le corps supérieur.



1. Branchez l'appareil.
 - Le témoin du bouton de réglage de la vitesse (9) clignote.
 - « 00:00 » s'affiche à l'écran LED.



2 Utilisation

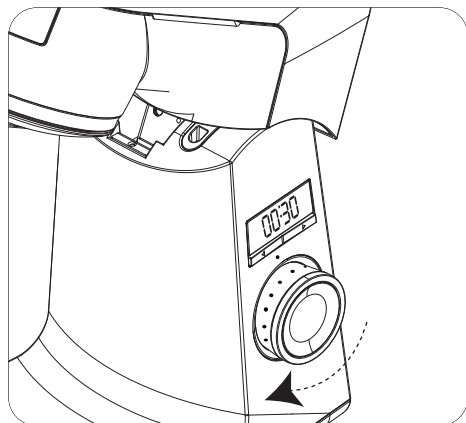


L'appareil bascule au mode automatique d'économie d'énergie s'il n'est pas utilisé pendant plus de 3 minutes. L'écran LED (7) s'éteint. Vous pouvez commencer le mélange ou appuyer sur l'un des boutons de réglage du temps (8) pour remettre l'appareil en marche.



AVERTISSEMENT : Votre appareil est équipé de la technologie de démarrage au ralenti pour prévenir la projection des ingrédients à mélanger.

2. Pour démarrer le mélange, faites fonctionner l'appareil avec le bouton de réglage de la vitesse (9) à la position « 1 » et augmentez la vitesse de façon progressive.
 - Le témoin du bouton de réglage de la vitesse (9) reste allumé.

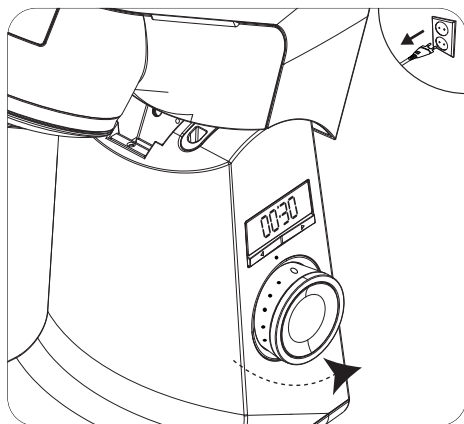


AVERTISSEMENT : Déplacez le bouton de réglage de la vitesse (9) vers la position « 0 » en cas de coupure d'électricité pendant le fonctionnement de l'appareil ou lorsqu'il est débranché. Lorsque l'alimentation électrique est rétablie ou l'appareil est branché, reprenez depuis la première étape. L'appareil ne reprendra que lorsque vous aurez déplacé le bouton de réglage de la position « 0 ».



Le temps d'utilisation s'affiche en secondes à l'écran LED (7) pendant le fonctionnement.

3. À la fin du processus, ramenez le bouton de réglage de la vitesse (9) à la position « 0 ».
4. L'accessoire est complètement à l'arrêt, débranchez l'appareil et levez le corps supérieur (voir 3.5.1).



2 Utilisation

2.4.6 Mode Pause

Vous pouvez à tout moment appuyer sur le bouton Démarrage / Pause (10) pour démarrer/suspendre le fonctionnement de l'appareil.

L'appareil arrête de fonctionner lorsque vous appuyez sur le bouton Démarrage / Pause (10). Le chronomètre sur l'écran LED (7) s'arrête également.

Le chronomètre reprend lorsque vous activez à nouveau le bouton de réglage de la vitesse (9).



Lorsque vous déplacez le bouton de réglage de la vitesse (9) à la position « 0 », le chronomètre à l'écran LED (7) affiche automatiquement 00:00.

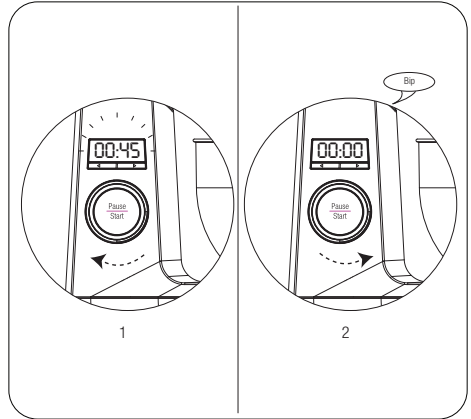


Le décompte maximal du chronomètre est 09:59 (minutes - secondes). Il se réinitialise automatiquement lorsque cette valeur est dépassée. Vous devez ramener le bouton de réglage de la vitesse (9) vers la position « 0 » et le déplacer à nouveau pour relancer le chronomètre.

2.4.7 Chronomètre

Vous pouvez utiliser la fonction du chronomètre spécialement pour les recettes qui nécessitent une durée de fouettage/mixage/pétrissage spécifique.

1. Utilisez les boutons de réglage du temps (8) sur la partie inférieure de l'écran LED (7) pour définir le temps d'utilisation désiré et faire fonctionner l'appareil en conséquence (voir 3.5.5).
 - Lorsque le temps défini est écoulé, le témoin de l'écran LED (7) s'éteint et un avertissement sonore retentit. L'appareil se met automatiquement à l'arrêt.
2. Pour recommencer, vous devez placer le bouton de réglage de la vitesse (9) à la position « 0 » pour réinitialiser le chronomètre.



Appuyez longuement sur les boutons de réglage de la vitesse (8) pour l'avance rapide des minutes et des secondes.



Le temps maximal que vous pouvez définir est 09:59 (minutes - secondes).

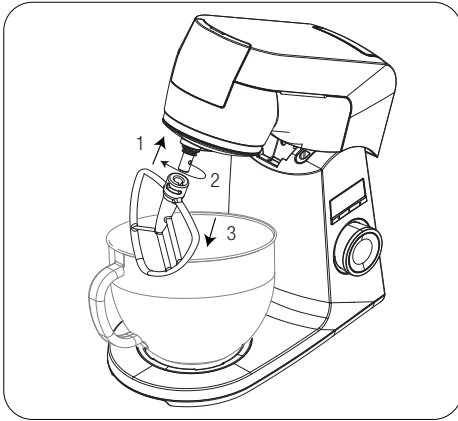


Vous pouvez placer le bouton de réglage de la vitesse (9) à la position « 0 » pour définir le chronomètre sur 00:00.

2 Utilisation

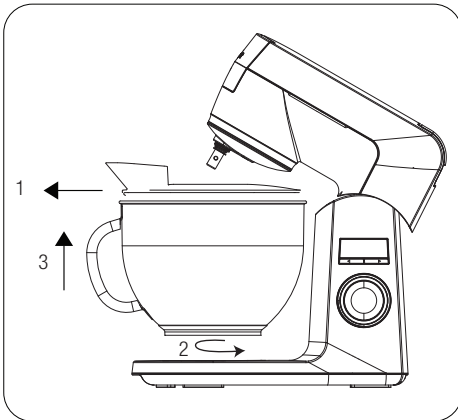
2.4.8 Démontage du bol

1. Levez le corps supérieur (voir 3.5.1),



2. Retirez le couvercle de protection (13) du bol de mélange (3).

3. Retirez le bol de mélange (3) en tenant sa poignée (2) et en le tournant vers .



2.4.9 Rangement du câble

1. Mettez l'appareil hors tension et débranchez-le.
2. Grâce à la technologie tirer et relâcher, le câble est automatiquement enroulé dans le compartiment de rangement à l'intérieur de l'appareil lorsque vous tirez et relâchez le câble.

2.4.10 Démontage de l'accessoire

Pour démonter l'accessoire, appuyez légèrement vers le haut et tournez-le dans le sens horaire.

3 Nettoyage et entretien

3.1 Nettoyage

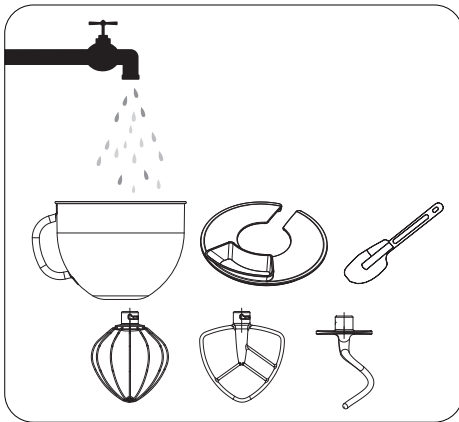


AVERTISSEMENT : N'utilisez jamais d'essence, de solvants ou de nettoyants abrasifs, d'objets métalliques ou de brosses dures pour nettoyer l'appareil.

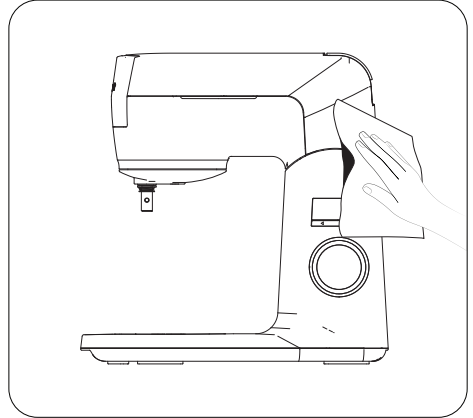
1. Mettez l'appareil hors tension et débranchez-le.
 2. Patientez jusqu'au refroidissement complet de l'appareil.
 3. Lavez et séchez les accessoires avant de ranger l'appareil.
- Nettoyez les accessoires, le couvercle de protection (13) et le bol de mélange (3) avec une petite quantité de liquide de lavage et une éponge.
 - Vous pouvez laver le bol et le batteur au lave-vaisselle.



AVERTISSEMENT : Évitez de laver les autres accessoires au lave-vaisselle.



- Utilisez un chiffon humide et une petite quantité de liquide de lavage pour nettoyer les surfaces externes de l'appareil.



AVERTISSEMENT : Ne plongez pas le corps ou le cordon d'alimentation dans de l'eau ou tout autre liquide, et ne passez pas ces éléments sous l'eau.



Après avoir nettoyé l'appareil, séchez bien tous ses éléments avec un torchon doux avant d'utiliser l'appareil.



Il est recommandé de nettoyer l'appareil juste après utilisation.

3.2 Rangement

- Si vous ne comptez pas utiliser votre appareil pendant un certain temps, veuillez le ranger soigneusement.
- Veuillez également à ce qu'il soit débranché et entièrement sec.
- Évitez d'enrouler le cordon d'alimentation autour de l'appareil.
- Rangez-le dans un endroit frais et sec.
- Tenez l'appareil hors de la portée des enfants.

3.3 Manipulation et transport

- Pendant la manipulation et le transport, portez toujours l'appareil dans son emballage d'origine. L'emballage de l'appareil le protège des dommages physiques.
- Ne placez pas de charges lourdes sur l'appareil/l'emballage. Cela peut endommager l'appareil.
- Toute chute de l'appareil peut le rendre non opérationnel ou l'endommager de façon permanente.

Lütfen önce bu kılavuzu okuyun!






Değerli Müşterimiz,

Beko ürününü tercih ettiğiniz için teşekkür ederiz. Yüksek kalite ve teknoloji ile üretilmiş olan ürününüzün size en iyi verimi sunmasını istiyoruz. Bunun için, bu kılavuzun tamamını ve verilen diğer belgeleri ürünü kullanmadan önce dikkatle okuyun ve bir başvuru kaynağı olarak saklayın. Ürünü başka birisine vererseniz, kullanma kılavuzunu da birlikte verin. Kullanma kılavuzunda belirtilen tüm bilgi ve uyarıları dikkate alarak talimatlara uyun.

Bu kullanma kılavuzunun başka modeller için de geçerli olabileceğini unutmayın. Modeller arasındaki farklar kılavuzda açık bir şekilde belirtilmiştir.

Sembollerin anlamları

Bu kullanma kılavuzunun çeşitli kısımlarında aşağıdaki semboller kullanılmıştır:

	Cihazın kullanımıyla ilgili önemli bilgiler ve faydalı tavsiyeler.
	UYARI: Can ve mal güvenliğiyle ilgili tehlikeli durumlar konusunda uyarılar.
	Gıda ile temasa uygundur.
	Cihazı, elektrik kablosunu veya elektrik fişini suya ya da diğer sıvılara batırmayın.
	Elektrik çarpması uyarısı.



Bu ürün çevreye saygılı modern tesislerde doğaya zarar vermeden üretilmiştir.

Aparatlar

1. Hazne yuvası
2. Hazne tutamađı
3. Hazne
4. Aparat takma yeri
5. Ek aparat giriři
6. Gvde ama dğmesi
7. Led ekran
8. Zaman ayar dğmeleri
9. Hız ayar dğmesi
10. Beklet/Başlat (Pause/Start) dğmesi
11. Kablo saklama yeri
12. Besleme ađzı
13. Koruyucu kapak
14. Spatula
15. Hamur yođurucu
16. Karıřtırıcı
17. Balon ırpıcı

Diđer aparatlar

eřitli diđer aparatları cihaz ile birlikte kullanmak iin bayilerden temin edebilirsiniz.

- Kıyma ve sucuk yapma aparatları
- Hamur ama ve eriřte aparatı
- Pre aparatı

Teknik veriler

Gc kaynađı: 220-240V~ 50-60Hz

Gc: 1000 W

1 Önemli güvenlik ve çevre talimatları

Bu bölümde, yaralanma ya da maddi hasar tehlikelerini önlemeye yardımcı olacak güvenlik talimatları yer almaktadır.

Bu talimatlara uyulmaması halinde her türlü garanti geçersiz hale gelir.

1.1 Genel güvenlik

- Bu cihaz, uluslararası güvenlik standartlarına uygundur.
- Cihaz, fiziksel, algısal ve zihinsel yetenekleri azalmış veya tecrübe ve bilgi eksikliği olan kişiler tarafından gözetim altında veya cihazın güvenli bir şekilde kullanımına ve karşılaşılan ilgili tehlikelerin anlaşılmasına dair talimat verilirse kullanılabilir.
- Çocuklar cihazı kullanmamalıdır.
- Bu cihaz sadece ev kullanımı için tasarlanmıştır. Aşağıda sıralanan kullanım yerleri ve profesyonel kullanım alanları için tasarlanmıştır.
 - Dükkan ofis ve diğer çalışma ortamlarında bulunan personel mutfakları,
 - Çiftlik evleri,
 - Hotel, motel ve diğer yerleşim yerlerindeki müşteriler tarafından kullanım,
 - Yatma yerleri ve kahvaltı yapılan ortamlar.
- Çocukların cihazla oynamalarını sağlamak için daima gözetim altında tutulmaları gerekir.
- Cihazı ve elektrik kablosunu, çocukların ulaşamayacağı bir yerde muhafaza edin.
- Temizleme ve kullanıcı bakımı çocuklar tarafından yapılamaz.
- Temizlik işlemlerini kılavuzda belirtilen "Temizlik" kısmındaki talimatlara uygun olarak yapın.
- Elektrik kablosu, cihaz veya cihazın aparatları hasarlıysa kullanmayın. Yetkili servise başvurun.
- Sadece orijinal aparatları veya üretici tarafından tavsiye edilen aparatları kullanın.
- Cihazı parçalarına ayırmayın.
- Cihazı kullanma kılavuzunun "Maksimum miktar ve işlem süreleri" kısmında belirtilen miktar ve işlem talimatlarına uygun şekilde kullanın.
- Güvenliğiniz için karıştırma, yoğurma, çırpma işlemleriniz de yaralanma riskine karşı mutlaka cihazın koruyucu kapağını kullanın.

1 Önemli güvenlik ve çevre talimatları

- Cihazı veya aparatlarını sıcak yüzeylerin üzerinde veya yanında çalıştırmayın ya da bu yüzeylerin üstüne koymayın.
- Sıcak yiyecekler için cihazı kullanmayın.
- Şebeke güç kaynağınız cihazın tip etiketinde belirtilen bilgilere uygun olmalıdır.
- Cihazı topraklı prizde kullanın.
- Cihazı uzatma kablosuyla kullanmayın.
- Elleriniz nemli veya ıslakken cihazın fişine dokunmayın.
- Cihazın fişini çıkartırken kablosundan çekmeyin.
- Temizlik, sökme, aparat yerleştirme işlemlerinden önce cihazın fişini prizden çekin ve tamamen durmasını bekleyin.
- Temizlik sonrasında, elektriğe bağlamadan ve aparatlarını takmadan önce, cihazı ve tüm aparatlarını kurutun.
- Kabı boşaltırken, temizlik, taşıma esnasında ve üründe kullanılan aparatlara çıplak elle dokunurken hatalı kullanımdan ötürü yaralanmalar meydana gelebilir.
- Cihazı, elektrik kablosunu veya elektrik fişini suya ya da diğer sıvılara batırmayın.

- Ambalaj malzemelerini saklıyorsanız çocukların ulaşamayacağı bir yerde muhafaza edin.

1.2 AEEE Yönetmeliğine Uyum ve Atık Ürünün Elden Çıkarılması

Bu ürün T.C. Çevre ve Şehircilik Bakanlığı tarafından yayımlanan "Atık elektrikli ve Elektronik eşyaların Kontrolü Yönetmeliği"nde belirtilen zararlı ve yasaklı maddeleri içermez.



AEEE Yönetmeliğine uygundur. Bu ürün, geri dönüşümlü ve tekrar kullanılabilir nitelikteki yüksek kaliteli parça ve malzemelerden üretilmiştir. Bu nedenle, ürünü, hizmet ömrünün sonunda evsel veya diğer atıklarla birlikte atmayın. Elektrikli ve elektronik cihazların geri dönüşümü için bir toplama noktasına götürün. Bu toplama noktalarını bölgenizdeki yerel yönetime sorun. Kullanılmış ürünleri geri kazanıma vererek Çevrenin ve doğal kaynakların korunmasına yardımcı olun.

1.3 Ambalaj bilgisi



Ürünün ambalajı, Ulusal Mevzuatımız gereği geri dönüştürülebilir malzemelerden üretilmiştir. Ambalaj atığını evsel veya diğer atıklarla birlikte atmayın, yerel otoritenin belirttiği ambalaj toplama noktalarına atın.

2 Kullanım

2.1 İlk kullanım

1. Tüm ambalaj ve etiket malzemelerini çıkarın ve yürürlükteki yerel düzenlemelere uygun olarak atın.
2. Cihazı ilk kez kullanmadan önce cihazı temizleyin (bkz. "Temizlik ve bakım" bölümü).

2.2 Kullanım amacı

- Bu cihaz, sadece evde kullanılmak üzere tasarlanmıştır. Ticari amaçlarla kullanılmamalıdır.
- Cihazı, kullanım amacının dışında hiçbir amaç için kullanmayın.

2.3 Aparatlar

Balon çırpıcı (17)

Krema, kremsanti ve yumurta gibi hafif malzemelerin hazırlanması için kullanılır.

Hamur yoğurucu (15)

Ekmeğin hamuru gibi yoğun malzemelerin bulunduğu hamurların yoğrulması ve ek malzemelerin hamurun içine karıştırılması için kullanılır (kuru üzüm, meyve parçacıkları veya çikolata parçacıkları gibi).

Karıştırıcı (16)

Kek hamuru kıvamındaki malzemelerin karıştırılması için kullanılır.

Koruyucu kapak (13)

Güvenliğiniz için karıştırma işlemlerinizde mutlaka kullanın.

2.4 Kurulum ve çalıştırma

Cihazı dik konumda dengeli, düz ve kuru bir yüzeye üzerine yerleştirin.

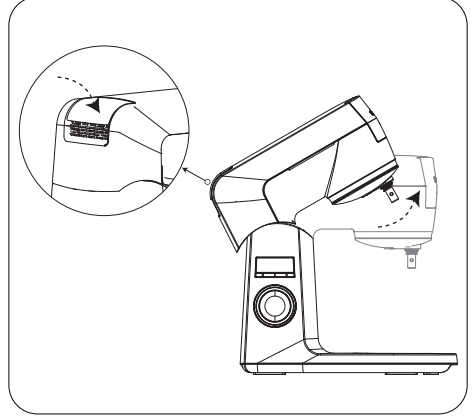


UYARI: Tüm kurulum işlemlerinde cihazın fişinin takılı olmadığına ve hız ayar düğmesinin (9) kapalı "0" konumunda olduğundan emin olun.

2.4.1 Üst gövdenin kaldırılması

Gövde açma düğmesini (6) basılı tutarak gövdeyi yukarı doğru kaldırın.

- Tık sesi duyulduğunda üst gövde havada kilitlenmiş olacak.




UYARI: Tık sesini duymadan işleme devam etmeyin. Üst gövde düşüp yaralanmalara neden olabilir.

2.4.2 Haznenin takılması

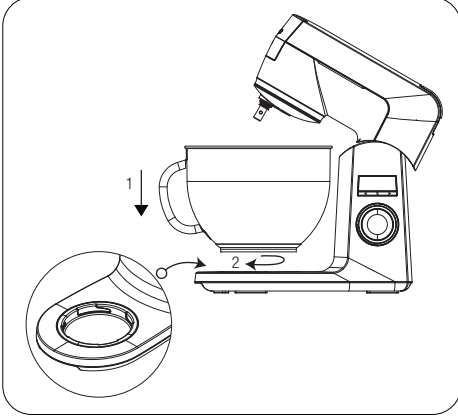


Hazneyi (3) takarken üst gövdenin yukarıda olduğuna emin olun.

1. Hazne (3) tutamağından (2) tutarak yuvasına (1) yerleştirin.
2. Haznenin (3) tırnakları tam yerine oturduğunda  sembolüne doğru çevirerek yuvasına (1) sabitleyin.

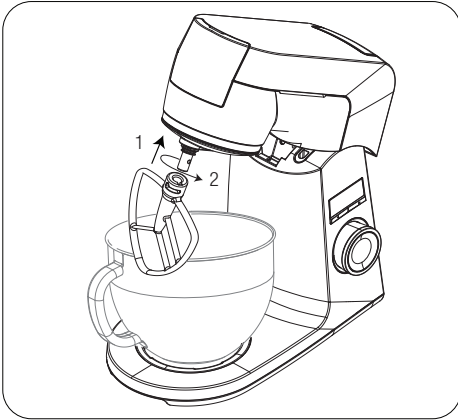
2 Kullanım

3. Haznenin (3) içerisine işlemden geçireceğiniz malzemeleri koyun.



2.4.3 Aparatların takılması

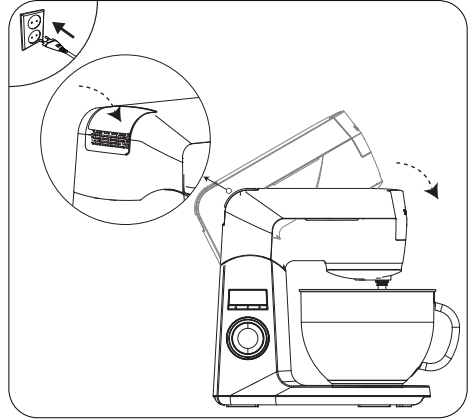
1. Kullanacağınız aparatın üzerinde bulunan çentiği, aparat takma yerinde (4) bulunan tırnağa denk gelecek şekilde yerleştirin.
2. Aparatı saatin ters yönüne doğru çevirerek takma yerine (4) sabitleyin.



UYARI: Aparatın tam olarak yerine oturduğundan emin olun.

2.4.4 Üst gövdenin kapatılması

1. Üst gövde açma düğmesine (6) basın ve yukarıdan hafifçe aşağı doğru bastırarak yatay konuma geri getirin.
 - Tık sesini duyduğunuzda üst gövde yerine sabitlenmiş olacaktır.
2. Cihazın fişini prize takın.



2 Kullanım

2.4.5 Çalıştırma



Cihazı çalıştırmadan önce koruyucu kapağı (13) haznenin (3) üzerine yerleştirin. Besleme ağzından (12) üst gövdeyi kaldırmadan malzeme ilave edebilirsiniz.



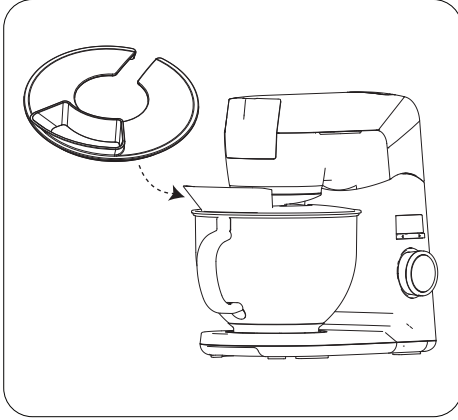
Cihaz 3 dakikadan uzun süre çalıştırılmazsa otomatik güç tasarrufuna geçer. Led ekranı (7) söner. Cihazı tekrar çalıştırmak için karıştırma işlemine başlayabilir veya zaman ayar düğmelerinden (8) birine basabilirsiniz.



UYARI: Karıştırma esnasında kullanacağınız malzemelerin etrafa sıçramasını engellemek amacıyla cihazınızda yavaş başlatma teknolojisi kullanılmıştır.

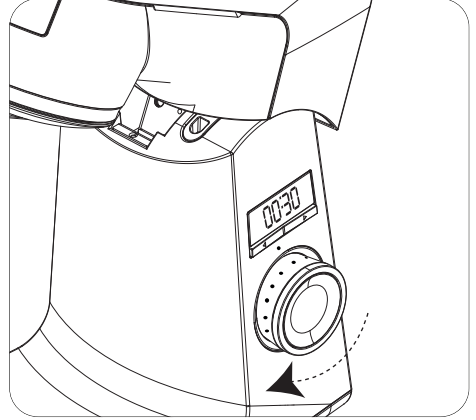
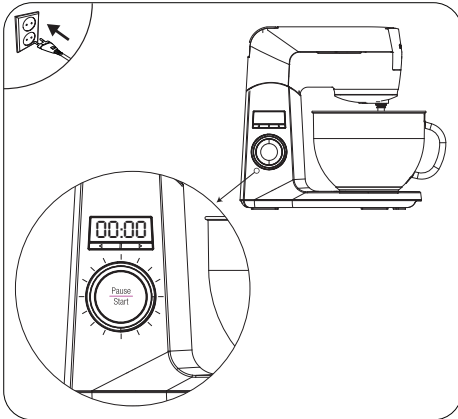
2. İşleme başlamak için hız ayar düğmesini (9) "1" konumunda çalıştırmaya başlayın ve hızı adım adım artırın.

– Hız ayar düğmesinin (9) ışığı sabit yanar.



1. Cihazın fişini prize takın.

- Hız ayar düğmesinin (9) ışıkları yanıp sönecek.
- LED ekranında 00:00 sayıları görünecek.



2 Kullanım

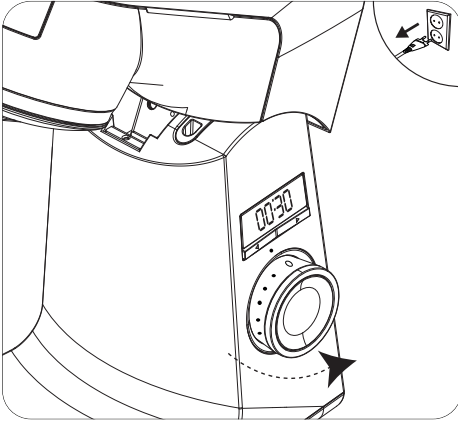


UYARI: Cihaz çalışma esnasında elektrik kesintisi veya fişinin çekilmesi nedeniyle durduğunda hız ayar düğmesini (9) "0" konumuna getirin. Elektrik geldiğinde veya fişini prize taktıktan sonra tekrar 1. adımı uygulayarak başlayın. Çalışma esnasında duran cihaz "0" konumuna alınmadan yeniden çalışmayacaktır.



Çalışma esnasında led ekranda (7) işlem süresi saniye olarak görünür.

- İşlem tamamlandığında hız ayar düğmesini (9) tekrar kapalı "0" konumuna getirin.
- Aparatın çalışması tamamen durduğunda, cihazın fişini çekin ve üst gövdeyi kaldırın (bkz. 3.5.1).



2.4.6 Pause (beklet) modu

İşlem yaptığınız herhangi bir esnada Beklet/Başlat (Pause/Start) (10) düğmesine basarak çalışmayı duraksatıp tekrar başlatabilirsiniz.

Beklet/Başlat (Pause/Start) (10) düğmesini kullandığınızda cihaz çalışmayı durdurur. Led ekrandaki (7) süre sayımı da durur.

Hız ayar düğmesini (9) tekrar çalıştırdığınızda zaman sayımı kaldığı yerden devam eder.



Hız ayar düğmesini (9) "0" konumuna getirdiğinizde sayacın led ekranı (7) otomatik 00:00'ı gösterir.

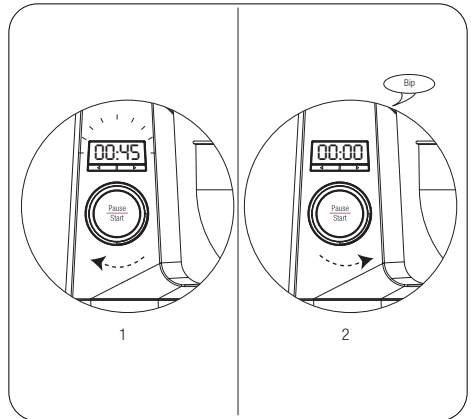


Sayacın maksimum sayma süresi 09:59 saniyedir. Bu sayımı aşınca otomatik olarak sıfırlanır. Tekrar çalıştırmak için hız ayar düğmesini (9) "0" konumuna getirip tekrardan çalıştırmanız gerekir.

2.4.7 Sayaç

Özellikle çırpma/ karıştırma/ yoğurma süresi olan özel tariflerinizde sayaç fonksiyonu nu kullanabilirsiniz.

- Led ekranının (7) altında bulunan zaman ayar düğmeleri (8) ile yapılmasını istediğiniz işemin süresini ayarlayın ve cihazı çalıştırın (bkz. 3.5.5).
 - Ayarlanan süre sona erdiğinde led ekran (7) ışığı söner ve bir uyarı tonu duyulur. Cihaz otomatik olarak kapanır.
- Tekrar işleme başlamak için hız ayar düğmesini (9) "0" konumuna getirerek sayacı sıfırlamanız gerekir.



2 Kullanım



Dakika veya saniyeleri daha hızlı geçebilmek için zaman ayar düğmelerini (8) basılı tutun.



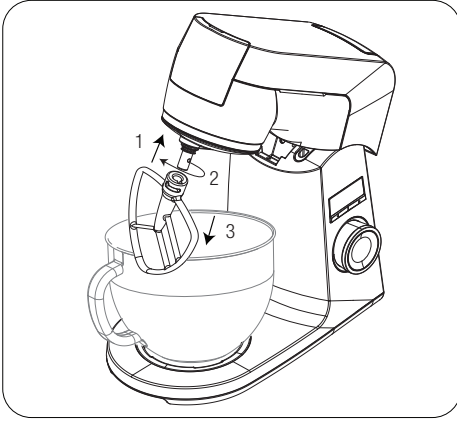
Ayarlanabilir maksimum süre 09:59 dakikadır.



Hız ayar düğmesini (9) "0" konumuna getirerek sayacı 00:00 a getirebilirsiniz.

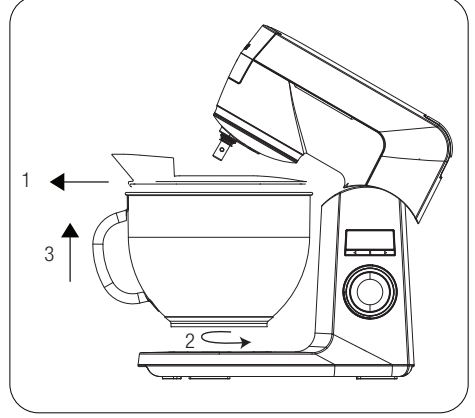
2.4.8 Haznenin çıkartılması

1. Üst gövdeyi kaldırın (bkz.3.5.1).



2. Koruyucu kapağı (13) karıştırma kabının (3) üzerinden alın.

3. Karıştırma kabını (3), tutamağından (2)  sembolüne doğru çevirerek çıkartın.



2.4.9 Kablonun saklanması

1. Cihazı kapatın ve fişini prizden çekin.
2. Çek bırak teknolojisi sayesinde elektrik kablосunu çekip bıraktığınızda, kablo otomatik olarak cihaz içindeki saklama yerinde toplanacaktır.

2.4.10 Aparatın çıkartılması

Aparatı çıkarmak için hafif yukarı doğru bastırarak saat yönünde çevirip çıkartın.

3 Temizlik ve bakım

3.1 Temizlik



UYARI: Cihazı temizlemek için kesinlikle benzin, solventler ya da aşındırıcı temizleyiciler, metal nesnelere veya sert fırçalar kullanmayın.

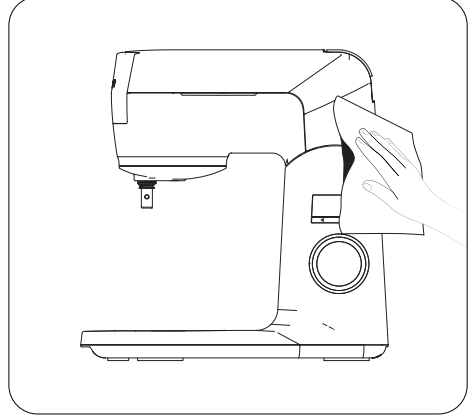
1. Cihazı kapatın ve fişini prizinden çıkartın.
 2. Cihazın tamamen soğumasını bekleyin.
 3. Kaldırmadan önce aparatları yıkayıp kurulayın.
- Aparatları, koruyucu kapağı (13) ve karıştırma kabını (3) az miktarda bulaşık deterjanı ve sünger ile temizleyin.
 - Hazne ve çırpma telini bulaşık makinesinde yıkayabilirsiniz.



UYARI: Diğer aparatları bulaşık makinesinde yıkamayın.



- Cihazın dış yüzeyini temizlemek için nemli bir bez ve az miktarda bulaşık deterjanı kullanın.



UYARI: Gövdesini veya elektrik kablosunu suya ya da diğer sıvıların içine koymayın ve asla akan suyun altına tutmayın.



Temizlik sonrasında cihazı kullanmadan önce yumuşak bir havlu ile tüm parçalarını kurulayın.



Kullanımın hemen ardından temizlik yapılması tavsiye edilir.

3.2 Saklama

- Cihazı uzun süre kullanmayı düşünmüyorsanız, lütfen dikkatli bir şekilde saklayın.
- Cihazın fişinin çıkarıldığından ve tamamen kuru olduğundan emin olun.
- Elektrik kablosunu cihazın etrafına sarmayın.
- Serin ve kuru bir yerde saklayın.
- Cihazı çocukların ulaşamayacağı bir yerde muhafaza edin.

3.3 Taşıma ve nakliye

- Taşıma ve nakliye sırasında cihazı orijinal ambalajı ile birlikte taşıyın. Cihazın ambalajı, cihazı fiziksel hasarlara karşı koruyacaktır.
- Cihazın veya ambalajının üzerine ağır cisimler koymayın. Cihaz zarar görebilir.
- Cihazın düşürülmesi durumunda cihaz çalışmayabilir veya kalıcı hasar oluşabilir.

Por favor, ¡lea este manual de usuario primero!

Estimado cliente:

Gracias por elegir un aparato Beko. Esperamos que obtenga los mejores resultados de su aparato, ya que ha sido fabricado con gran calidad y con tecnología de última generación. Por tanto, le aconsejamos que lea este manual del usuario con atención y todos los demás documentos adjuntos antes de utilizar el aparato y que lo guarde para futuras consultas. Si va a entregar este aparato a otra persona, proporciónese también el manual del usuario. Siga las instrucciones prestando especial atención a toda la información y advertencias incluidas en el manual del usuario.

Recuerde que este manual de funcionamiento también puede servir para otros modelos. En el manual se describen las diferencias entre los modelos se describen explícitamente.


Significado de los símbolos


Los siguientes símbolos se usan en las diversas secciones del presente manual:

	Información importante y consejos útiles sobre su uso.
--	--

	ATENCIÓN: Advertencias de situaciones peligrosas sobre la seguridad de las personas y la propiedad.
--	--

	Apto para el contacto con comida.
---	-----------------------------------

	No sumerja el aparato, el cable eléctrico o el enchufe en agua ni en ningún otro líquido.
--	---

	Advertencia sobre posibles descargas eléctricas.
--	--



Este producto se ha fabricado en plantas de fabricación modernas y que hacen uso de procesos respetuosos con el medio ambiente.

Accesorios

1. Alojamiento del recipiente
2. Asa del recipiente
3. Recipiente
4. Punto de montaje de accesorios
5. Entrada accesorio adicional
6. Botón de apertura del cuerpo
7. Pantalla LED
8. Botones de ajuste de tiempo
9. Botón de ajuste de velocidad
10. Botón de inicio/pausa
11. Hueco de recogida del cable
12. Tolla de alimentación
13. Cubierta de protección
14. Espátula
15. Amasadora de pasta
16. Licuadora
17. Batidor de globo

Otros accesorios

Usted puede obtener de los distribuidores otros accesorios variados para usar con el equipo.

- Accesorios para picada y sujuk
- Separador de masa y accesorio de tallarines/fideos
- Accesorio de puré

Datos técnicos

Fuente de alimentación: 220-240V~, 50-60Hz

Potencia: 1000 W

1 Instrucciones importantes para la seguridad y el medio ambiente

Este apartado contiene instrucciones de seguridad que ayudarán a la protección contra los riesgos de lesiones personales o daños a la propiedad.

El incumplimiento de estas instrucciones causará la pérdida de cualquier tipo de garantía.

1.1 Seguridad general

- Este aparato cumple con los estándares internacionales sobre seguridad.
- Las personas cuyas facultades físicas, sensoriales o mentales estén mermadas o que carezcan de la experiencia o conocimientos necesarios sobre el aparato pueden usar el aparato, siempre y cuando lo hagan bajo supervisión o reciban la información pertinente sobre su uso seguro y los peligros asociados.
- Los niños no deben utilizar el aparato.
- Este aparato está diseñado solamente para uso doméstico. No ha sido diseñado para uso profesional o para uso en las áreas de a continuación.
 - En las tiendas, en las cocinas de personal de oficinas o de otros entornos de trabajo,
 - casas de campo,
 - clientes en hoteles, hostales o cualquier otro tipo de entorno residencial,
 - entornos de alojamiento y desayuno.
- Los niños deben ser supervisados en todo momento para asegurarse de que no jueguen con el aparato.
- Mantenga el aparato fuera del alcance de los niños.
- Los niños no deben llevar a cabo las tareas de limpieza y mantenimiento.
- Limpie el aparato según las instrucciones dadas en la sección "Limpieza".
- No use si el cable de alimentación, accesorios o el propio aparato si están dañados. Contacte con un servicio de atención al cliente autorizado.
- Utilice únicamente los accesorios originales recomendados por el fabricante.

1 Instrucciones importantes para la seguridad y el medio ambiente

- No trate de desmontar el aparato.
- Utilizar el aparato según las instrucciones de cantidad y uso dadas en la sección "cantidad máxima y tiempos de procesamiento" del manual del usuario.
- Utilice siempre la cubierta protectora contra el riesgo de lesiones al batir, amasar y batir por razones de seguridad.
- No opere ni coloque este aparato o sus partes en o cerca de superficies calientes.
- No utilice el aparato para comida caliente.
- Su fuente de alimentación debe ser conforme a la información que se indica en la placa de datos del aparato.
- Use el aparato con un enchufe con toma a tierra.
- No utilice este aparato con un cable alargador.
- No toque el cable o el aparato con las manos mojadas o húmedas.
- No tire del cable de alimentación cuando desenchufe el aparato.
- Desenchufe el aparato antes de limpiarlo, desmontarlo y recambiar accesorios, y espere hasta que se detenga por completo.
- Después de limpiar, secar el aparato y todos los accesorios antes de conectarlo a la red eléctrica y antes de colocar los accesorios.
- Las lesiones pueden producirse debido al uso incorrecto si toca los accesorios del producto con las manos desnudas al vaciar el recipiente y al limpiar y mover el producto.
- No sumerja el aparato, el cable eléctrico o el enchufe en agua ni en ningún otro líquido.
- Si guarda el material de embalaje, manténgalo fuera del alcance de los niños.

1.2 Conformidad con la normativa WEEE y eliminación del aparato al final de su vida útil:

Este producto es conforme con la directiva de la UE sobre residuos de aparatos eléctricos y electrónicos (WEEE) (2012/19/UE). Este producto incorpora el símbolo de la clasificación selectiva para los residuos de aparatos eléctricos y electrónicos (WEEE).



Este aparato se ha fabricado con piezas y materiales de primera calidad, que pueden ser reutilizados y son aptos para el reciclado. No se deshaga del producto junto con sus los residuos domésticos normales y de otros tipos al final de su vida útil. Llévelo a un centro de reciclaje de dispositivos eléctricos y electrónicos. Solicite a las autoridades locales información acerca de dichos centros de recogida.

1 Instrucciones importantes para la seguridad y el medio ambiente

1.3 Cumplimiento de la directiva RoHS:

El producto que ha adquirido es conforme con la directiva de la UE sobre la restricción de sustancias peligrosas (RoHS) (2011/65/UE). No contiene ninguno de los materiales nocivos o prohibidos especificados en la directiva.

1.4 Información de embalaje



El embalaje del producto está fabricado con material reciclable de acuerdo con las normativas nacionales sobre medio ambiente. No se deshaga del material de embalaje ni de los desechos domésticos o de otro tipo. Lívelos a los puntos de recogida de material de embalaje designados por las autoridades locales.

2 Uso

2.1 Primer uso

1. Retire todos los materiales de embalaje y las etiquetas adhesivas, y deshágase de ellos según la legislación vigente al respecto.
2. Limpie el aparato antes de su primer uso (consulte la sección "Limpieza y cuidados").

2.2 Uso previsto

- Este aparato ha sido diseñado únicamente para uso doméstico. No debe utilizarse para fines comerciales.
- No utilice el aparato con fines distintos a los que está destinado.

2.3 Accesorios

Batidor de globo (17)

Se utiliza para preparar alimentos ligeros como nata, nata montada y huevos.

Amasadora de pasta (15)

Se utiliza para amasar masas que contienen ingredientes gruesos, como masa de pan y para mezclar ingredientes adicionales (pasas, trozos de fruta, trozos de chocolate, etc.) con la masa.

Licuada (16)

Se utiliza para mezclar los ingredientes que tienen la consistencia de la masa de un pastel.

Cubierta de protección (13)

Por razones de seguridad, debe utilizar definitivamente este accesorio cuando esté licuando.

2.4 Instalación y funcionamiento

Coloque el aparato en posición vertical sobre una superficie estable, nivelada y seca.

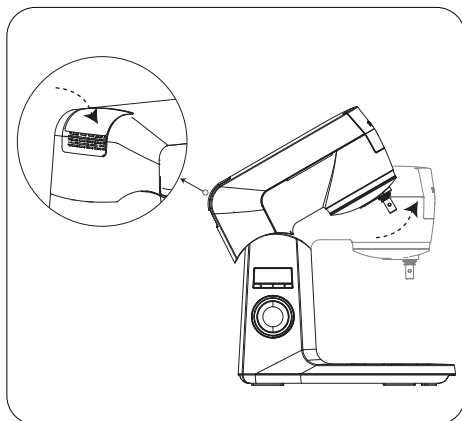


ATENCIÓN: En todos los procedimientos de instalación, asegúrese de que el aparato esté desconectado y el botón de ajuste de velocidad (9) esté en posición "0".

2.4.1 Levantamiento de la parte superior del cuerpo

Presione y mantenga presionado el botón de apertura del cuerpo (6) y levante el cuerpo.

- El cuerpo se bloqueará arriba cuando oiga un clic.

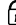


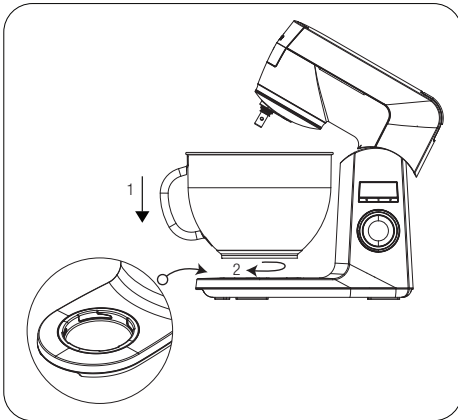
ATENCIÓN: No continúe hasta escuchar el clic. La parte superior del cuerpo puede caer y causar lesiones.

2.4.2. Colocación del recipiente



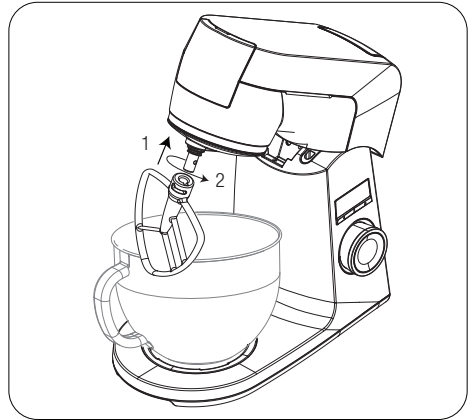
Asegúrese de que la parte superior del cuerpo está en la posición más alta cuando esté colocado el recipiente (3).

1. Sostenga el asa (2) del recipiente (3) para fijarlo en su carcasa (1).
2. Cuando las lengüetas del recipiente (3) encajen por completo, gírelas  y fíjelas en su carcasa (1).
3. Ponga los ingredientes a procesar en el recipiente (3).



2.4.3 Colocación de los accesorios

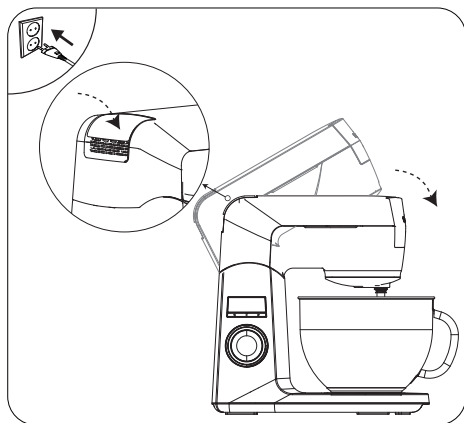
1. Coloque el accesorio para que su muesca derecha encaje en la pestaña situada en el punto (4) de montaje de accesorio.
2. Gire el accesorio hacia la izquierda para fijar el punto de montaje (4).



ATENCIÓN: Asegúrese de que el accesorio esté completamente encajado.

2.4.4 Cierre la parte superior del cuerpo

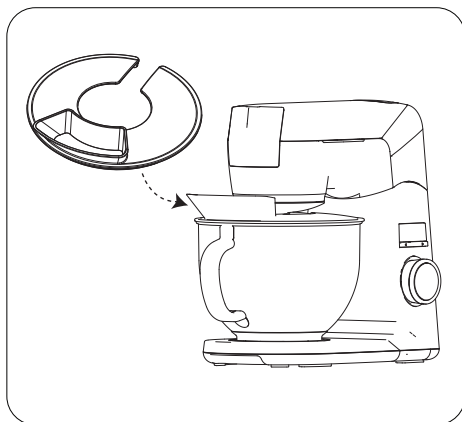
1. Presione el botón de apertura de la parte superior del cuerpo (6) y presione ligeramente hacia abajo para poner el cuerpo en posición horizontal otra vez.
 - La parte superior del cuerpo se fija en su lugar cuando se oiga el clic.
2. Enchufe el aparato.



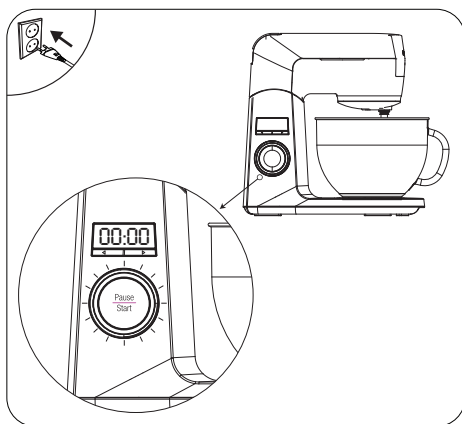
2.4.5 Funcionamiento



Antes de poner el aparato en funcionamiento, coloque la tapa protectora (13) en el recipiente (3). Puede agregar los ingredientes a través de la tolva de alimentación (12) sin levantar la parte superior del cuerpo.



1. Enchufe el aparato.
 - Las luces del botón de ajuste de velocidad (9) comenzarán a parpadear.
 - 00:00 se mostrará en la pantalla LED.





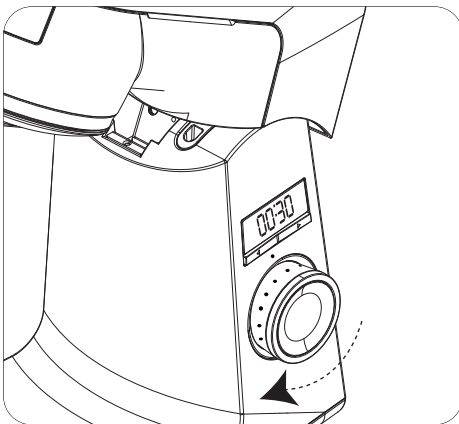
El aparato pasará al modo de ahorro de energía automático si transcurren más de 3 minutos sin funcionar. Se apagará la pantalla LED (7). Puede empezar la mezcla o pulsar uno de los botones de ajuste de tiempo (8) para que el aparato vuelva a comenzar.



ADVERTENCIA: El aparato está equipado con tecnología de arranque lento para evitar que los ingredientes a licuar salpiquen alrededor.

2. Para comenzar el procesamiento, use el aparato con el botón de ajuste de velocidad (9) en la posición «1» y aumentar gradualmente la velocidad.

– La luz del botón (9) de ajuste permanecerá encendida.



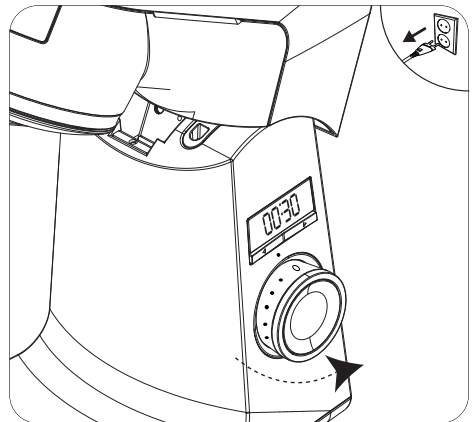
ADVERTENCIA: Mover el botón de ajuste de velocidad (9) a la posición "0" cuando haya un corte de energía con el aparato en funcionamiento o cuando esté desconectado. Cuando se restablece la energía del aparato que está enchufado, vuelve a empezar desde el paso 1. El aparato, que se ha detenido durante la operación no volverá a comenzar hasta moverlo a la posición "0".



Durante el funcionamiento se mostrará en la pantalla LED (7) el tiempo en segundos.

3. Una vez finalizado el proceso, cambie de nuevo el botón de ajuste de velocidad (9) a la posición "0".

4. Cuando el accesorio se haya detenido completamente, desenchufe el aparato y levante la parte superior del cuerpo (ver 3.5.1).



2.4.6 Modo de pausa

Usted puede presionar el botón de inicio/pausa (10) en cualquier momento durante el funcionamiento para poner en pausa/iniciar el funcionamiento del aparato.

El dispositivo dejará de funcionar cuando usted pulse el botón de inicio/pausa (10). También se detendrá el tiempo de recuento en la pantalla LED (7).

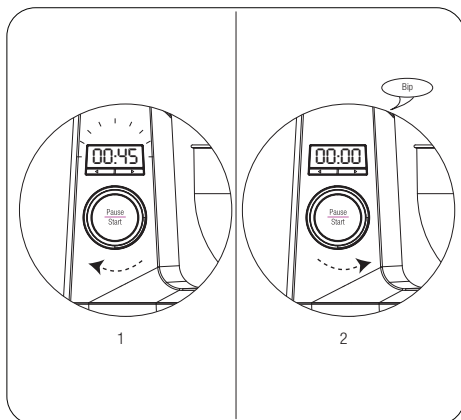
El recuento de tiempo se reanudará cuando se active de nuevo el botón de ajuste de velocidad (9).



Quando se mueve el botón de ajuste de velocidad (9) a la posición "0", la pantalla LED (7) del contador de tiempo mostrará 00:00 automáticamente.



El recuento de tiempo máximo del contador es 09:59 (minutos-segundos). Se reactivará automáticamente cuando supere este valor. Necesitará mover el botón de ajuste de velocidad (9) a la posición "0" y utilizarlo para activar el contador otra vez.



Presione y sostenga los botones de ajuste de velocidad (8) para avanzar rápidamente los minutos y segundos.



El tiempo máximo que puede establecer es 09:59 (minutos-segundos).



Puede mover el botón de ajuste de velocidad (9) a la posición "0" para reiniciar el contador a 00:00.

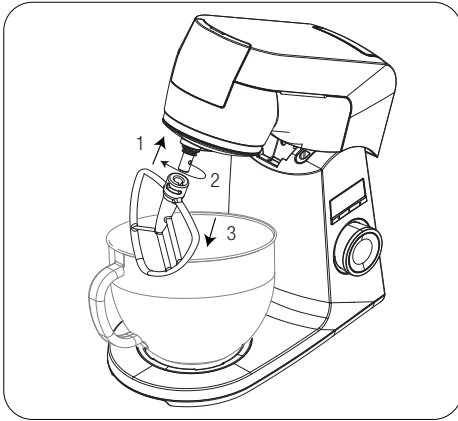
2.4.7 Contador


Puede utilizar la función de contador sobre todo por sus recetas que requieran una duración específica de batir/mezclar/amasar.

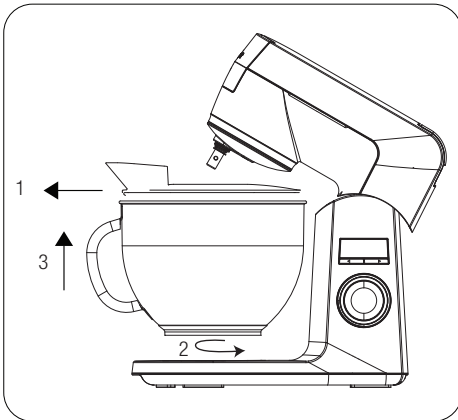
1. Utilice los botones de ajuste de tiempo (8) en la parte inferior de la pantalla de LED (7) para ajustar el tiempo deseado y haga funcionar el aparato (véase 3.5.5).
 - Una vez transcurrido el tiempo ajustado, se apagará la luz de la pantalla LED (7) y se escuchará un aviso acústico. El dispositivo se apagará automáticamente.
2. Para comenzar el proceso otra vez, debe establecer el botón de ajuste de velocidad (9) en la posición "0" para reiniciar el contador.

2.4.8 Retirada del recipiente

1. Levante la parte superior del cuerpo (bkz.3.5.1).



2. Retire la cubierta protectora (13) del bol de mezclado (3).
3. Retire el bol (3) sosteniendo el mango (2) y girando a .



2.4.9 Ocultación del cable

1. Apague y desenchufe el aparato.
2. Gracias a la técnica de tirar y aflojar, el cable se enrollará automáticamente en el hueco de recogida dentro del aparato cada vez que tire del cable y luego lo suelte.

2.4.10 Retirada del accesorio

Para quitar el accesorio, presione ligeramente hacia arriba y gírelo a la derecha.

3 Limpieza y cuidados

3.1 Limpieza



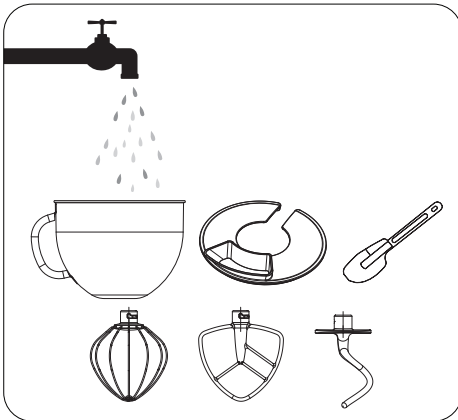
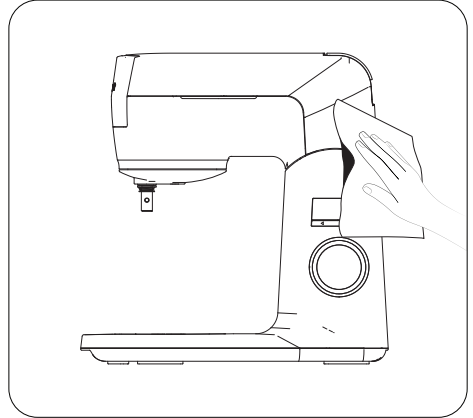
ADVERTENCIA: Jamás utilice gasolina, disolventes o limpiadores abrasivos, objetos metálicos o cepillos duros para limpiar el aparato.

1. Apague y desenchufe el aparato.
 2. Espere a que el aparato se enfríe completamente.
 3. Lave y seque los accesorios antes de guardar el aparato.
- Limpiar los accesorios, funda protectora (13) y el bol de mezclado (3) con una pequeña cantidad de líquido y una esponja de lavado.
 - Puede lavar el recipiente y los tapones en su lavavajillas.



ADVERTENCIA: No lave otros accesorios en el lavavajillas.

- Use un paño húmedo y una pequeña cantidad de líquido de lavado para limpiar la superficie exterior del aparato.



ADVERTENCIA: No sumerja el cuerpo del aparato o el cable eléctrico en agua ni en ningún otro líquido ni los lave debajo del agua.



Seque todas las partes con una toalla suave antes de comenzar a usar el aparato tras su limpieza.



Se recomienda limpiar el aparato justo después de usarlo.

3.2 Almacenamiento

- Si no va a utilizar el aparato durante un periodo prolongado de tiempo, guárdelo cuidadosamente.
- Asegúrese de que el aparato está desenchufado y totalmente seco.
- No enrolle el cable alrededor del aparato.
- Almacenar en un lugar seco y fresco.
- Mantenga el aparato fuera del alcance de los niños.

3.3 Manejo y transporte

- Durante el manejo y el transporte, lleve el aparato en su embalaje original. El embalaje del aparato lo protege de daños físicos.
- No coloque cargas pesadas en el aparato o en el embalaje. El aparato podría dañarse.
- Dejar caer el aparato podría causar que dejara de funcionar o dañarlo de forma permanente.



**Contacto para asistencia técnica:
902 877 665/ 932 992 581**

CONDICIONES DE GARANTIA - ESPAÑA

El presente certificado cubre la garantía de reparación de su electrodoméstico durante dos años, a partir de la fecha de venta, contra todo defecto de funcionamiento proveniente de fabricación o materiales; o de sustitución del aparato, salvo que una de estas opciones resulte imposible o desproporcionada respecto de la otra. Cuando usted detecte un defecto o anomalía en el aparato contacte de forma inmediata con nosotros, un plazo de dos meses es el límite para informarnos de la falta de conformidad. El cargo de desplazamiento está incluido en la reparación, excepto para pequeños electrodomésticos que pueden ser transportados al taller del servicio oficial de la marca. En caso de sustitución, el plazo de garantía se suspende y el nuevo aparato mantendrá el periodo de vigencia del aparato sustituido, y como mínimo 6 meses de garantía.

La presente garantía sólo será válida si se presenta factura, ticket de compra o el albarán de entrega del producto correspondiente si éste fuera posterior a la fecha de factura. La presente garantía es válida en el territorio español y portugués para los aparatos distribuidos por Beko Electronics España S.L.. La garantía sólo tendrá validez sobre el primer comprador o adquirente del producto. La garantía será válida para aparatos adecuados a las condiciones climáticas y medioambientales en que estén ubicados.

EXCLUSIONES DE LA GARANTIA

El coste de la reparación será a cargo del usuario en los siguientes casos:

- Los aparatos utilizados para uso profesional o no exclusivamente doméstico, en establecimientos públicos, industriales o comerciales.
- Los aparatos desmontados o manipulados por personas ajenas a los servicios técnicos expresamente autorizados.
- Las instalaciones, transporte, sustitución de aparatos, puestas en marcha, cambio de sentido de puertas.
- Intervenciones de mantenimiento o de información sobre el uso de los aparatos.
- Cambio de inyectores en aparatos de gas.
- Las averías provocadas por falta de mantenimiento o limpieza o aquellas provocadas por un uso indebido, sobrecarga, abandono o de manera no conforme a las instrucciones de uso o de instalación de los aparatos.
- Las averías producidas por causas fortuitas, siniestros de fuerza mayor o derivados de instalación incorrecta y en general, averías por causas ajenas al propio aparato.
- Las averías provocadas por conexiones que puedan presentar fluctuaciones, irregularidades o falta de uniformidad en el suministro, por ejemplo: suministro de agua impulsado por grupos de presión, energía solar, energía eólica, generadores eléctricos, u otro tipo de suministro no normalizado.
- La sustitución de materiales rotos o deteriorados por desgaste o uso normal del aparato tales como juntas, plásticos, gomas, correas, cristales, escobillas, escobillas, asas, tiradores, tapas de quemadores, filtros, rejillas, ánodos de sacrificio (magnesio o similares) de calentadores o calderas, etc.
- Los aparatos que presenten oxidación, o daños por corrosión en esmaltes o pinturas, que puedan ser provocados por efectos químicos o electroquímicos del agua o cualquier otra sustancia, o aceleradas por circunstancias ambientales o climáticas no propicias.
- Defectos estéticos en serigrafía o pintura.
- Los daños de transporte o manipulación, golpes, etc.
- Los aparatos deben instalarse de forma accesible para su reparación, debiendo asumir el usuario los costes necesarios para el acceso al aparato para su reparación y sustitución.

La presente garantía no afecta a los derechos de que dispone el consumidor conforme a lo previsto en el Real Decreto 1/2007, de 16 de noviembre, por el que se aprueba el texto refundido de la Ley General para la Defensa de los Consumidores y Usuarios y otras leyes complementarias, y la Ley 3/2014 que la modifica.

El Servicio Oficial de Asistencia Técnica resolverá cualquier incidencia que pudiera precisar su electrodoméstico siempre que el aparato esté instalado de forma accesible.

Para asegurarse que su electrodoméstico va a ser intervenido por un técnico oficial autorizado, rogamos solicite el carnet avalado por ANFEL (Asociación Nacional de Fabricantes de Electrodomésticos) a nuestros técnicos.

Las marcas BEKO, ALTUS, ARDEM, BLOMBERG, NORTLINE y GRUNDIG se distribuyen por Beko Electronics España S.L.

DATOS APARATO (a rellenar por el Distribuidor):

Titular:		Sello Establecimiento:
Modelo:	Núm. serie:	
Establecimiento:	Fecha de compra:	

**El garante e importador de su electrodoméstico es: BEKO ELECTRONICS ESPAÑA S.L. Calle Provenza nº 388 3º Barcelona 08025, España. El producto ha sido fabricado por ARÇELIK A.S (Arçelik A.S.Sütlüce Karaağaç Cad. No:2-6 34445 Beyoğlu, İstanbul, Turkey).
Conózcanos mejor en nuestra página: www.beko.es. Conserve este documento, es importante para usted.**

Przed rozpoczęciem obsługi należy zapoznać się z instrukcją obsługi!

Szanowny Kliencie!

Dziękujemy za wybranie urządzenia marki Beko. Mamy nadzieję, że urządzenie to, wyprodukowane przy użyciu najnowszych technologii wysokiej jakości, okaże się w najwyższym stopniu zadowalające. Przed użyciem urządzenia należy uważnie przeczytać instrukcję obsługi oraz dołączone dokumenty i zachować je do wglądu na przyszłość. Przekazując wyrób innemu użytkownikowi należy dołączyć również niniejszą instrukcję. Należy postępować zgodnie z instrukcjami zwracając uwagę na wszystkie informacje i ostrzeżenia zamieszczone w niniejszym dokumencie.

Należy pamiętać, że niniejsza instrukcja może odnosić się także do innych modeli. Różnice pomiędzy modelami są wyraźnie opisane w instrukcji.

Znaczenie symboli

W niniejszej instrukcji stosuje się następujące symbole:



Ważne informacje i przydatne wskazówki dotyczące użytkowania.



OSTRZEŻENIE: Ostrzeżenia przed niebezpiecznymi sytuacjami zagrażającymi życiu i mieniu.



Urządzenie przeznaczone do kontaktu z żywnością.



Urządzenia, przewodu zasilającego ani wtyczki nie wolno zanurzać w wodzie lub w innym płynie.



Ostrzeżenie przed porażeniem prądem.



Urządzenie zostało wyprodukowane w nowoczesnych, przyjaznych dla środowiska zakładach bez negatywnego wpływu na przyrodę.

Akcesoria

1. Oprawa misy
2. Uchwyt misy
3. Misa
4. Punkt montażowy akcesoriów
5. Wejście dodatkowych akcesoriów
6. Przycisk zwalniania głowicy
7. Wyświetlacz LED
8. Przyciski ustawiania czasu
9. Przełącznik regulacji prędkości
10. Przycisk Pauza/Start
11. Komora chowania przewodu
12. Podajnik
13. Osłona ochronna
14. Szpatułka
15. Ugniatacz do ciasta
16. Mieszadło
17. Ubijaczka

Pozostałe akcesoria

Wiele innych akcesoriów do tego urządzenia można uzyskać u sprzedawców.

- Akcesoria do mięsa mielonego i sucuka
- Akcesorium do rozciągania ciasta i wytwarzania klusek/makaronu
- Akcesorium do przecierania

Dane techniczne

Zasilanie: 220-240 V~, 50-60 Hz

Moc: 1000 W

1 Ważne instrukcje dotyczące bezpieczeństwa i ochrony środowiska

Rozdział ten zawiera instrukcje bezpieczeństwa, które pomogą w uniknięciu obrażeń ciała i uszkodzeń mienia.

Nieprzestrzeganie tych instrukcji spowoduje unieważnienie udzielonej gwarancji.

1.1 Ogólne zasady bezpieczeństwa

- Urządzenie jest zgodne z międzynarodowymi normami bezpieczeństwa.
- Urządzenie może być używane przez osoby niepełnosprawne fizycznie, psychicznie lub umysłowo, a także osoby bez doświadczenia lub wiedzy w zakresie obsługi urządzenia, o ile znajdują się one pod nadzorem lub zostały szczegółowo poinstruowane o bezpiecznym korzystaniu z urządzenia i potencjalnych zagrożeniach.
- Urządzenie nie może być obsługiwane przez dzieci.
- Urządzenie jest przeznaczone wyłącznie do użytku domowego. Nie zostało stworzone do zastosowań profesjonalnych i zastosowań w poniższych miejscach:
 - w sklepach, w biurowych kuchniach lub innym środowisku roboczym,
 - w gospodarstwach wiejskich,
 - przez klientów w hotelach, motelach i innych miejscach zakwaterowania,
 - w pensjonatach.
- Należy stale nadzorować dzieci, aby nie bawiły się tym urządzeniem.
- Urządzenie należy trzymać poza zasięgiem dzieci.
- Dzieci nie powinny czyścić urządzenia ani przeprowadzać jego konserwacji.
- Czyścić urządzenie zgodnie z instrukcjami zamieszczonymi w rozdziale „Czyszczenie”.
- Nie należy używać uszkodzonego urządzenia ani urządzenia z uszkodzonymi akcesoriami lub przewodem zasilającym. Należy skontaktować się z autoryzowanym punktem serwisowym.
- Używać tylko oryginalnych lub zalecanych przez producenta akcesoriów.
- Nie należy próbować rozkładać tego urządzenia na części.

1 Ważne instrukcje dotyczące bezpieczeństwa i ochrony środowiska

- Urządzenie musi być obsługiwane zgodnie z informacjami dotyczącymi ilości i sposobu użytkowania, które zamieszczono w rozdziale „Maksymalne ilości i czas pracy” w niniejszej instrukcji.
- Należy zawsze używać osłony ochronnej, aby uniknąć obrażeń podczas mieszania, ugniatania i ubijania.
- Nie używać tego urządzenia i nie umieszczać jego części na gorących powierzchniach lub w ich pobliżu.
- Nie wolno używać urządzenia do gorących potraw.
- Zasilanie z domowej sieci elektrycznej powinno być zgodne z informacjami podanymi na tabliczce znamionowej urządzenia.
- Urządzenia można używać, gdy jest podłączone do gniazda z uziemieniem.
- Z urządzeniem nie należy używać przedłużaczy.
- Nie wolno dotykać wtyczki urządzenia mokrymi ani wilgotnymi dłońmi.
- Nie należy wyjmować wtyczki z gniazdka ciągnąc za przewód zasilający.
- Przed czyszczeniem, demontażem lub wymianą akcesoriów należy odczekać, aż przestaną się one obracać i odłączyć urządzenie od zasilania.
- Po czyszczeniu, a przed podłączeniem tego urządzenia do zasilania i założeniem akcesoriów, należy osuszyć wszystkie elementy.
- Można doznać obrażeń w przypadku niewłaściwego użytkowania lub dotykania akcesoriów gołymi rękoma podczas opróżniania miski i czyszczenia lub przemieszczania produktu.
- Urządzenia, przewodu zasilającego ani wtyczki nie wolno zanurzać w wodzie lub w innym płynie.
- Opakowanie urządzenia należy przechowywać poza zasięgiem dzieci.

1 Ważne instrukcje dotyczące bezpieczeństwa i ochrony środowiska

1.2 Zgodność z dyrektywą WEEE i usuwanie odpadów:

Niniejszy wyrób jest zgodny z dyrektywą Parlamentu Europejskiego i Rady (2012/19/WE). Wyrób ten oznaczony jest symbolem klasyfikacji zużytych urządzeń elektrycznych i elektronicznych (WEEE).



PWyrób ten wykonano z części i materiałów wysokiej jakości, które mogą być odzyskane i użyte jako surowce wtórne. Po zakończeniu użytkowania nie należy pozbywać się go razem z innymi odpad-

kami domowymi. Należy przekazać go do punktu zbiórki urządzeń elektrycznych i elektronicznych na surowce wtórne. Aby dowiedzieć się, gdzie jest najbliższy taki punkt, prosimy skonsultować się z władzami lokalnymi.

1.3 Zgodność z dyrektywą RoHS:

Niniejszy wyrób jest zgodny z dyrektywą Parlamentu Europejskiego i Rady RoHS (Ograniczenie użycia substancji niebezpiecznych) (2011/65/WE). Nie zawiera szkodliwych i zakazanych materiałów, podanych w tej dyrektywie.

1.4 Informacje o opakowaniu



Opakowanie tego wyrobu wykonano z materiałów nadających się do recyklingu, zgodnie z naszym ustawodawstwem krajowym. Nie wyrzucaj materiałów opakowaniowych do śmieci wraz z innymi odpadkami domowymi. Oddaj je w jednym z wyznaczonych przez władze lokalne punktów zbiórki materiałów opakowaniowych.

2 Użytkowanie

2.1 Pierwsze użycie

1. Zdejmij całe opakowanie oraz etykiety i usuń je zgodnie z obowiązującymi przepisami lokalnymi.
2. Przed pierwszym użyciem wyczyść urządzenie (patrz rozdział „Czyszczenie i konserwacja”).

2.2 Przeznaczenie

- Urządzenie to przeznaczone jest wyłącznie do użytku domowego. Nie należy go używać do celów komercyjnych.
- Nie należy używać urządzenia do celów niezgodnych z przeznaczeniem.

2.3 Akcesoria

Ubijaczka (17)

Służy do przygotowywania lekkich składników, takich jak krem, bita śmietana czy piana z białek.

Ugniatacz do ciasta (15)

Służy do ugniatania ciast zawierających grubsze składniki, takich jak ciasto na chleb, oraz do mieszania z ciastem dodatkowych składników (rodzynki, chipsy owocowe, czekoladowe dodatki itp.).

Mieszadło (16)

Służy do mieszania składników, które mają konsystencję rzadkiego ciasta.

Ostona ochronna (13)

Ze względów bezpieczeństwa należy koniecznie używać tego elementu podczas mieszania.

2.4 Montaż i obsługa

Ustawiaj urządzenie na stabilnej, płaskiej i suchej powierzchni.

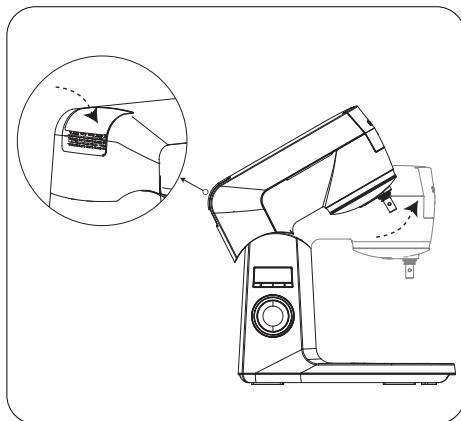


OSTRZEŻENIE: We wszystkich procedurach montażowych upewnij się, że urządzenie jest odłączone od sieci, a przełącznik regulacji prędkości (9) jest w pozycji „0”.

2.4.1 Podnoszenie głowicy

Naciśnij i przytrzymaj przycisk zwalniania głowicy (6) i podnieś głowicę.

- Głowica zostanie zablokowana w górze, gdy usłyszysz kliknięcie.




OSTRZEŻENIE: Nie kontynuuj, jeśli nie usłyszysz kliknięcia. Podnoszona głowica może opaść i spowodować obrażenia.

2.4.2 Zakładanie misy

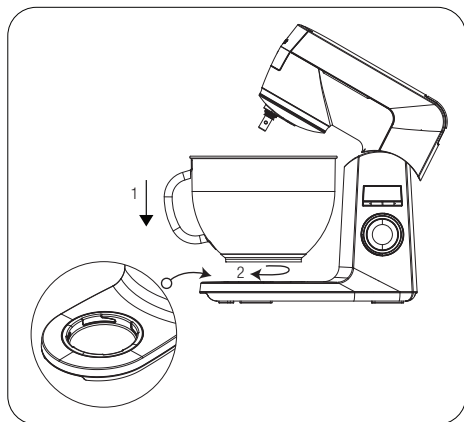


Przed założeniem misy (3) upewnij się, że podnoszona głowica znajduje się w najwyższym położeniu.

1. Chwyć misę (3) za uchwyt (2) i zamocuj w oprawie (1).
2. Kiedy wypustki misy (3) zostaną osadzone w odpowiednich miejscach, przekreśl ją w kierunku symbolu  i zamocuj w oprawie (1).

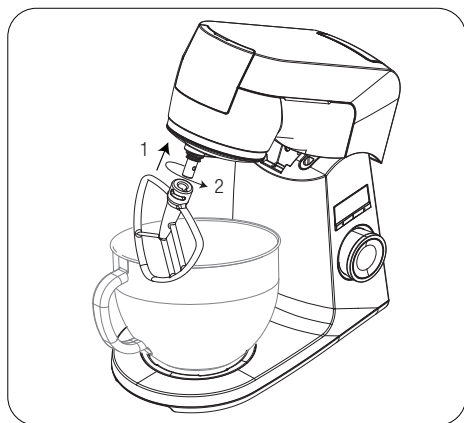
2 Użytkowanie

3. Włóż składniki do miski (3).



2.4.3 Zakładanie akcesoriów

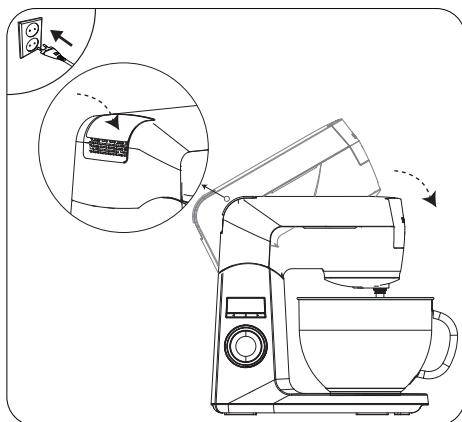
1. Umieść akcesorium w taki sposób, aby jego nacięcie dopasować do wypustki w punkcie montażowym akcesoriów (4).
2. Obróć akcesorium w lewo, aby zamocować je w punkcie montażowym (4).



OSTRZEŻENIE: Upewnij się, że akcesorium jest dobrze zamocowane.

2.4.4 Opuszczanie głowicy

1. Naciśnij przycisk zwalniania głowicy (6) i pchnij ją lekko ku dołowi, aby ustawić głowicę z powrotem w pozycji poziomej.
 - Podnoszona głowica zostanie zablokowana, gdy usłyszysz kliknięcie.
2. Podłącz urządzenie do zasilania.



2 Użytkowanie

2.4.5 Obsługa



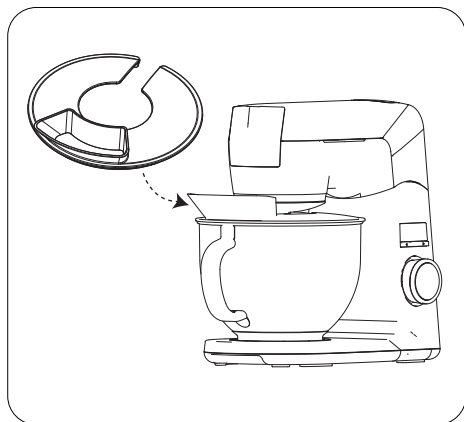
Przed rozpoczęciem używania urządzenia umieść osłonę ochronną (13) na misie (3). Składniki można dodawać poprzez podajnik (12), bez podnoszenia głowicy.



Urządzenie zostanie przełączone do trybu oszczędzania energii, jeśli nie będzie używane przez ponad 3 minuty. Wyświetlacz LED (7) zostanie wyłączony. Możesz rozpocząć mieszanie lub nacisnąć jeden z przycisków ustawiania czasu (8), aby wznowić działanie urządzenia.

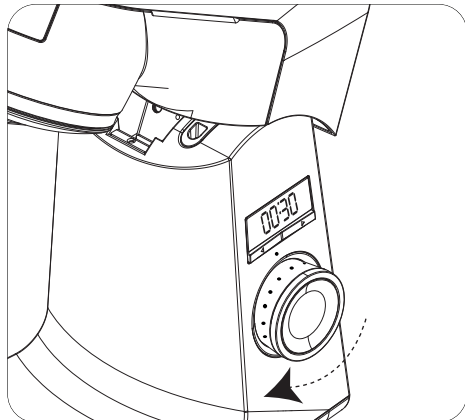
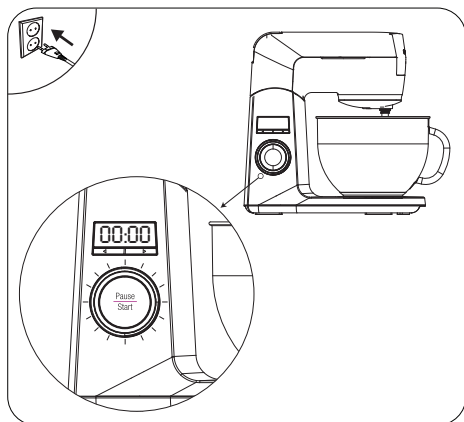


OSTRZEŻENIE: Twoje urządzenie jest wyposażone w technologię wolnego startu, co zapobiega rozpryskiwaniu składników.



1. Podłącz urządzenie do zasilania.

- Migać będą lampki przełącznika regulacji prędkości (9).
- Na wyświetlaczu LED pojawi się „00:00”.



2. Aby rozpocząć pracę urządzenia, należy ustawić przełącznik regulacji prędkości (9) w pozycji „1” i stopniowo zwiększać prędkość.

- Lampka przełącznika regulacji prędkości (9) pozostanie włączona.

2 Użytkowanie

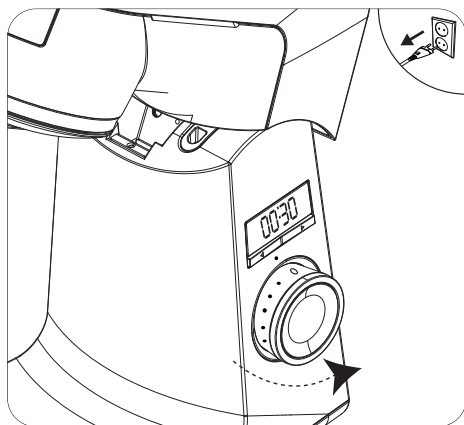


OSTRZEŻENIE: Ustaw przełącznik regulacji prędkości (9) w pozycji „0” w przypadku wystąpienia przerwy w zasilaniu lub wyjęcia wtyczki z gniazdka, gdy urządzenie pracowało. Po przywróceniu zasilania lub podłączeniu do sieci rozpocznij ponownie od pierwszego kroku. Urządzenie wyłączone podczas pracy nie wznowi działania bez uprzedniego przestawienia do pozycji „0”.



Czas pracy urządzenia będzie wyświetlany w sekundach na wyświetlaczu LED (7).

3. Po skończonej pracy ustaw przełącznik regulacji prędkości (9) ponownie w pozycji „0”.
4. Jeśli akcesorium całkowicie się zatrzyma, odłącz urządzenie od sieci i podnieś głowicę (patrz punkt 3.5.1).



2.4.6 Tryb pauzy

W dowolnym momencie możesz nacisnąć przycisk Pauza/Start (10), aby zatrzymać/rozpocząć pracę urządzenia.

Urządzenie przestanie działać po naciśnięciu przycisku Pauza/Start (10). Czasomierz na wyświetlaczu LED (7) również zostanie zatrzymany.

Czasomierz wznowi działanie po ponownej aktywacji przełącznika regulacji prędkości (9).



Po ustawieniu przełącznika regulacji prędkości (9) w pozycji „0” wyświetlacz LED (7) czasomierza automatycznie wskaże 00:00.



Maksymalny zakres działania czasomierza to 09:59 (minuty-sekundy). Zostanie on automatycznie zresetowany po przekroczeniu tej wartości. Musisz ustawić przełącznik regulacji prędkości (9) w pozycji „0” i przełączyć go w celu ponownej aktywacji czasomierza.

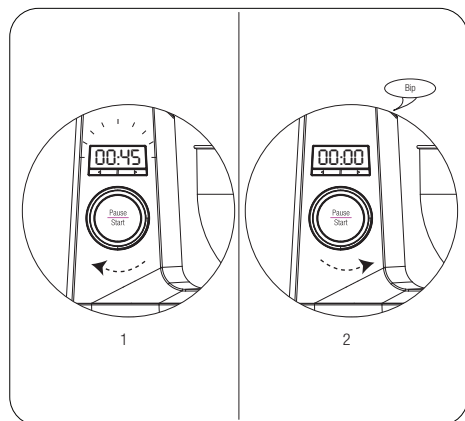
2.4.7 Czasomierz

Funkcję czasomierza można wykorzystywać zwłaszcza przy przepisach, które wymagają określonego czasu trwania ubijania/mieszania/ugniatania.

1. Użyj przycisków ustawiania czasu (8) w dolnej części wyświetlacza LED (7), aby ustawić żądany czas pracy i uruchomić urządzenie (patrz punkt 3.5.5).
 - Kiedy ustawiony czas dobiegnie końca, wyświetlacz LED (7) wyłączy się i zostanie uruchomiony sygnał ostrzegawczy. Urządzenie wyłączy się automatycznie.

2 Użytkowanie

2. Aby ponownie włączyć stan pracy urządzenia, musisz ustawić przełącznik regulacji prędkości (9) w pozycji „0” w celu zresetowania czasomierza.



Naciśnij i przytrzymaj przełącznik regulacji prędkości (8), aby szybko przewinąć minuty i sekundy.



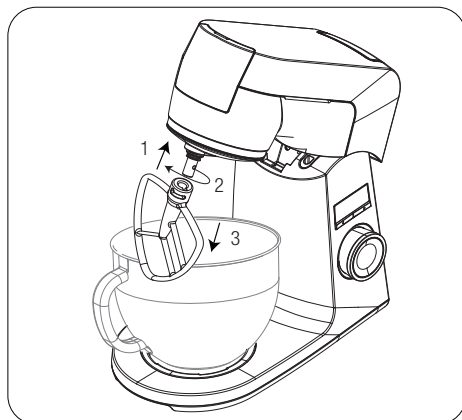
Maksymalny czas do ustawienia to 09:59 (minuty-sekundy).



Możesz ustawić przełącznik regulacji prędkości (9) w pozycji „0”, aby wyzerować czasomierz.

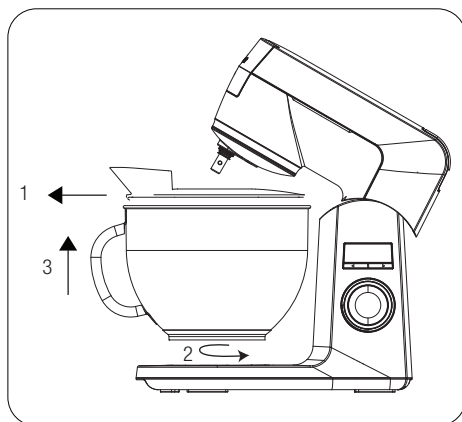
2.4.8 Wyjmowanie misy

1. Podnieś głowicę (patrz punkt 3.5.1).



2. Zdejmij osłonę ochronną (13) z misy (3).

3. Wyjmij misę (3) chwytając ją za uchwyt (2) i przekręcając w kierunku symbolu .



2.4.9 Chowanie przewodu

1. Wyłącz urządzenie i odłącz je od zasilania.
2. Dzięki specjalnej technologii przewód jest automatycznie zwijany do komory w urządzeniu, gdy go pociągniesz i puścisz.

2.4.10 Wyjmowanie akcesoriów

Aby wyjąć akcesorium, delikatnie pchnij je w górę i przekręć w prawo.

3 Czyszczenie i konserwacja

3.1 Czyszczenie

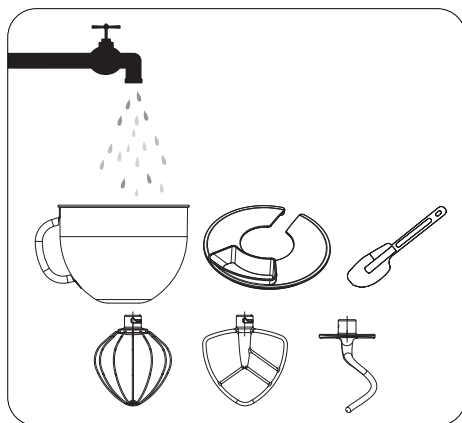


OSTRZEŻENIE: Do czyszczenia urządzenia nie wolno używać benzyny, rozpuszczalników, szorstkich środków czyszczących, przedmiotów metalowych ani twardych szczotek.

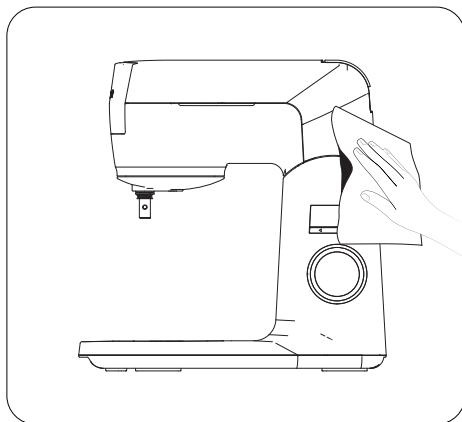
1. Wyłącz urządzenie i odłącz je od zasilania.
 2. Zaczekaj, aż urządzenie całkiem ostygnie.
 3. Przed schowaniem urządzenia oczyść i osusz akcesoria.
- Czyść akcesoria, osłonę ochronną (13) i misę (3) za pomocą gąbki z niewielką ilością płynu do naczyń.
 - Misę i ubijaczkę możesz myć w zmywarce.



OSTRZEŻENIE: Nie należy myć pozostałych akcesoriów w zmywarce.



- Wyczyść zewnętrzne części urządzenia wilgotną ściereczką z niewielką ilością płynu do naczyń.



OSTRZEŻENIE: Korpusu i przewodu zasilającego nie wolno zanurzać w wodzie lub innych płynach, ani myć ich pod bieżącą wodą.



Po oczyszczeniu urządzenia należy starannie osuszyć wszystkie jego części miękkim ręcznikiem przed ponownym użyciem.



Zaleca się czyszczenie urządzenia zaraz po jego użyciu.

3.2 Przechowywanie

- Jeśli urządzenie nie będzie używane przez dłuższy czas, należy je starannie przechowywać.
- Upewnij się, że urządzenie jest odłączone od sieci i zupełnie suche.
- Nie owijaj przewodu zasilającego wokół urządzenia.
- Przechowuj urządzenie w chłodnym i suchym miejscu.
- Urządzenie należy trzymać poza zasięgiem dzieci.

3.3 Przenoszenie i transport

- Urządzenie należy przenosić i transportować w oryginalnym opakowaniu. Zabezpiecza ono urządzenie przed fizycznymi uszkodzeniami.
- Nie wolno umieszczać ciężkich ładunków na urządzeniu lub opakowaniu. Może to spowodować uszkodzenie urządzenia.
- Upuszczenie urządzenia może spowodować jego awarię lub trwałe uszkodzenie.

Warunki gwarancji Beko S.A- (małe urządzenia AGD)

BEKO spółka akcyjna z siedzibą w Warszawie (02-819), przy ulicy Puławskiej 366, wpisana do rejestru przedsiębiorców prowadzonego przez Sąd Rejonowy dla m.st. Warszawy w Warszawie, XIII Wydział Gospodarczy Krajowego Rejestru Sądowego, pod numerem: 0000078147 (dalej: „BEKO”) udziela gwarancji jakości (dalej: „Gwarancja”) na wprowadzone przez BEKO do obrotu na terenie Polski produkty marki BEKO (dalej: „Urządzenia”) osobom, które nabyły te produkty („Użytkownik”) na następujących warunkach:

I. ZAKRES OCHRONY.

1. BEKO gwarantuje, że Urządzenie zakupione przez Użytkownika jest wolne od wad produkcyjnych lub materiałowych, powstałych z przyczyn tkwiących w tym Urządzeniu (dalej: „Wada”), które ujawnią się w ciągu terminu określonego w części II. niniejszych Warunków Gwarancji (dalej: „Okres Gwarancyjny”).
2. W razie ujawnienia się Wady Produktu w trakcie Okresu Gwarancyjnego, zostanie ona usunięta na koszt BEKO w sposób uzależniony od właściwości wady, na zasadach i w zakresie określonym w niniejszych Warunkach Gwarancji.
3. BEKO zobowiązuje się do usunięcia Wady poprzez dokonanie nieodpłatnej naprawy lub wymiany Urządzenia, bądź też reklamacja zgłoszona na podstawie niniejszych Warunków Gwarancji zostanie rozpoznana w inny sposób uzgodniony przez BEKO i Użytkownika.
4. Udzielona gwarancja jest ważna na terytorium Rzeczypospolitej Polskiej.

II. CZAS TRWANIA GWARANCJI.

1. Okres Gwarancyjny wynosi 24 miesiące licząc od daty zakupu Urządzenia przez pierwszego Użytkownika, z zastrzeżeniem wynikającym z punktu 2 poniżej.
2. Udzielona gwarancja nie obejmuje Urządzeń zakupionych później niż 36 miesięcy licząc od daty produkcji Urządzenia zgodnie z numerem seryjnym znajdującym się na tabliczce znamionowej Urządzenia.

III. PROCEDURA ZGŁOSZENIA REKLAMACYJNEGO.

1. Wady Urządzenia ujawnione w Okresie Gwarancyjnym będą usuwane pod warunkiem przedstawienia przez Użytkownika dowodu zakupu tego Urządzenia zawierającego oznaczenia niezbędne do jego identyfikacji (model, datę zakupu).
2. Uprawnienia wynikające z niniejszych Warunków Gwarancji mogą być zrealizowane przez Użytkownika wyłącznie w Autoryzowanych Punktach Serwisowych BEKO (dalej: „Serwis”) po uprzednim dokonaniu zgłoszenia na Infolinii BEKO pod numerem telefonu: 62 766 77 70. Lista wszystkich lokalizacji Serwisu dostępna jest na stronie internetowej BEKO www.beko.pl
3. Urządzenie powinno być odpowiednio zapakowane i zabezpieczone przez Użytkownika na czas transportu do punktu serwisowego Beko.
4. Urządzenie do zabudowy meblowej powinno być udostępnione do naprawy przez Użytkownika lub Sprzedawcę w sposób umożliwiający przystąpienie do jego naprawy przez pracowników Serwisu Beko.
5. Wady Urządzenia będą usunięte w terminie 21 dni od daty zgłoszenia Wady na Infolinii BEKO.
6. Jeżeli część zamienna wymieniana w ramach uprawnień wynikających z niniejszych Warunków Gwarancji Urządzenia jest sprowadzana z zagranicy, termin naprawy, o którym mowa w punkcie 5 powyżej, może ulec wydłużeniu jednak, nie więcej niż do 30 dni licząc odpowiednio od daty zgłoszenia Wady na Infolinii BEKO. BEKO zastrzega, że w wyjątkowych przypadkach, gdy Wada nie wpływa na funkcjonowanie Urządzenia, dopuszczalne jest przekroczenie terminu 30 dni opisanego w zdaniu poprzedzającym. Informacje o spodziewanych terminach napraw dostępne są na Infolinii BEKO pod numerem 62 766 77 70.
7. Po usunięciu Wady, Urządzenie zostanie dostarczone Użytkownikowi na koszt BEKO.

IV. WYŁĄCZENIA.

1. Warunkiem skorzystania z niniejszych Warunków Gwarancji jest:
 - a. użytkowanie Urządzenia zgodnie z Instrukcją Obsługi dołączoną do tego Urządzenia i jego przeznaczeniem, jak również odpowiednie czyszczenie i konserwację Urządzenia;

- b. użytkowanie w warunkach indywidualnego gospodarstwa domowego. Urządzenie nie jest używane do celów prowadzenia działalności gospodarczej lub w zastosowaniach eksploatacji masowej, w szczególności w gastronomicznej działalności hoteli, restauracji i innych obiektów turystyczno-rekreacyjnych lub zbiorowego żywienia.
- c. stosowanie osprzętu zalecanego przez producenta;
- d. brak ingerencji w Urządzenie przez osoby do tego nieupoważnione;
- e. brak ingerencji w tabliczkę znamionową z numerem seryjnym Urządzenia.

2. Udzielona przez Beko Gwarancja nie obejmuje:

- a. wad powstałych z przyczyn innych niż tkwiące w Urządzeniu;
- b. czynności przewidzianych w Instrukcji Obsługi, do wykonania których zobowiązany jest Użytkownik Urządzenia we własnym zakresie i na swój koszt, w tym: instruktażu dotyczącego obsługi Urządzenia, instalacji oraz regulacji urządzenia.
- c. usterek powstałych w wyniku nieprawidłowego lub niewłaściwego użytkowania, niedbalstwa, przypadkowego uszkodzenia Urządzenia, nieodpowiedniego napięcia prądu lub dokonania jakichkolwiek zmian, które mają wpływ na niewłaściwe działanie Urządzenia, i które naprawiane były przez osoby nieupoważnione, używania instalacji niezgodnych z odpowiednimi Polskimi Normami i innych niż wymienione w Instrukcji Obsługi Urządzenia;
- d. uszkodzeń mechanicznych, termicznych, chemicznych, korozji, innych uszkodzeń spowodowanych działaniem lub zaniedbaniem Użytkownika lub powstałych na skutek działania sił zewnętrznych (do których zalicza się w szczególności wyładowania atmosferyczne, skoki napięcia, wszystkiego rodzaju awarie domowej instalacji wodno-kanalizacyjnej, itp.), a także powstałych na skutek przedostania się zanieczyszczeń lub ciał obcych do Urządzenia.
- e. zakamienienia (proces odkamieniania musi być przeprowadzany zgodnie z instrukcją obsługi z użyciem odpowiednich środków czyszczących)
- f. elementów ze szkła, plastiku oraz porcelany;
- g. odbarwień Urządzenia lub poszczególnych jego części;
- h. usterek powstałych w wyniku niewłaściwego montażu Urządzenia w zabudowie meblowej, niezgodnego z Instrukcją Obsługi Urządzenia lub innymi wytycznymi dotyczącymi montażu sprzętu w zabudowie meblowej określonymi przez Producenta;

- i. usterek powstałych na skutek przechowywania i użytkowania Urządzenia w warunkach, które są niezgodne z normalnymi warunkami domowymi określonymi wymaganiami powszechnie obowiązujących przepisów prawa i odpowiednich Polskich Norm.

V. POZOSTAŁE POSTANOWIENIA.

Niniejsze warunki gwarancji mają zastosowanie do Urządzeń zakupionych od dnia 25.12.2014 r. Gwarant oświadcza, że niniejsza Gwarancja jest udzielana Użytkownikowi dodatkowo i nie wyłącza, nie ogranicza ani nie zawiesza uprawnień Użytkownika wynikających z przepisów o rękojmi za wady rzeczy sprzedanej na podstawie Kodeksu cywilnego.

Accessori

1. Alloggiamento recipiente
2. Manico recipiente
3. Recipiente
4. Punto di montaggio accessori
5. Ingresso accessori aggiuntivi
6. Pulsante apertura unità
7. Display LCD
8. Pulsante di impostazione dell'orario
9. Comando di regolazione della velocità
10. Pulsante Pausa/Avvio
11. Alloggio cavo
12. Vano di alimentazione
13. Copertura di protezione
14. Spatola
15. Accessorio per impastare
16. Frullatore
17. Frusta

Altri accessori

Puoi ottenere vari altri accessori da usare con le apparecchiature dei rivenditori.

- Accessori per carne tritata e salsiccia
- Accessori per impasto e gnocchi/vermicelli
- Accessori per puré

Dati tecnici

Alimentazione: 220-240V~ 50-60Hz

Potenza: 1000 W

Si prega di leggere questo manuale prima dell'uso!

Gentile e stimato Cliente,

Grazie per aver scelto un prodotto Beko. Ci auguriamo che riesca ad ottenere i risultati migliori da questo prodotto, realizzato con tecnologia all'avanguardia e di alta qualità. Pertanto, prima di utilizzare il prodotto, La preghiamo di leggere con attenzione e per intero il presente manuale e ogni altro documento allegato, conservandoli come riferimento per impieghi futuri. Nel caso cedesse il prodotto ad altre persone, consegni loro anche queste istruzioni. Segua tutte le avvertenze e le informazioni riportate nel manuale utente.

Consideri che questo manuale utente può risultare valido anche per altri modelli. Il contenuto ne descrive chiaramente le eventuali differenze.

Significato dei simboli

I seguenti simboli sono utilizzati in diverse sezioni del presente manuale:



Informazioni importanti e suggerimenti utili sull'utilizzo.



AVVERTENZA: Avvisi in merito a situazioni pericolose per la sicurezza di persone e cose.



Adatto al contatto con alimenti.



Non immergere l'apparecchio, il cavo di alimentazione o la spina elettrica in acqua o in altri liquidi.



Avvertenza per shock elettrico.



Questo prodotto è stato prodotto in moderni impianti rispettosi dell'ambiente, senza causare danni alla natura.

1 Istruzioni importanti per la sicurezza e l'ambiente

Questa sezione contiene istruzioni di sicurezza che consentono di prevenire il pericolo di lesioni personali o di danni materiali.

L'inosservanza di queste istruzioni invalida la garanzia accordata.

1.1 Sicurezza generale

- Questo dispositivo risulta conforme agli standard di sicurezza internazionali.
- Questo apparecchio può essere utilizzato da bambini e persone con capacità fisiche, sensoriali o mentali ridotte o prive di esperienza e/o conoscenze, qualora siano poste sotto supervisione oppure vengano istruite in merito all'uso sicuro del dispositivo, comprendendone i pericoli implicati.
- I bambini non devono utilizzare l'apparecchio.
- Questo dispositivo è concepito esclusivamente per l'uso domestico. Non è stato progettato per l'uso professionale o nelle aree seguenti.
 - In negozi, cucine per il personale in uffici o altri ambienti lavorativi.
 - Agriturismi,
 - Clientela di hotel, motel e altri contesti di tipo residenziale,
- Bed & Breakfast.
- I bambini devono essere controllati per assicurarsi che non giochino con l'apparecchio.
- Tenere l'apparecchio lontano dalla portata dei bambini.
- I bambini non devono pulire né effettuare operazioni di manutenzione.
- Pulire l'apparecchio conformemente alle istruzioni nella sezione "Pulizia".
- Non utilizzarlo se il cavo di alimentazione o l'apparecchio stesso è danneggiato. Contattare un servizio di assistenza tecnica autorizzato.
- Usare solo gli accessori originali o quelli consigliati dal produttore.
- Non tentare di smontare il dispositivo.
- Usare l'apparecchio conformemente alle istruzioni sull'uso e le quantità indicate nella sezione "Quantità e tempi di lavorazione massimi" del manuale utente.
- Usare sempre il coperchi di protezione per proteggersi dai rischi di lesioni quando si mescola, impasta o frulla.

1 Istruzioni importanti per la sicurezza e l'ambiente

- Non utilizzare il dispositivo né posizionare alcuna delle sue parti al di sopra o in prossimità di superfici calde.
- Non utilizzare il dispositivo con del cibo caldo.
- Il proprio impianto elettrico deve essere conforme ai valori riportati sul dispositivo.
- Utilizzare l'apparecchio solo con una presa dotata di messa a terra.
- Non utilizzare il dispositivo con una prolunga.
- Non toccare la presa del dispositivo con le mani bagnate o umide.
- Non tirare il cavo di alimentazione per staccare la spina dalla presa.
- Scollegare il dispositivo prima di effettuare la pulizia, lo smontaggio e la sostituzione di componenti, aspettando che si arresti completamente.
- Dopo la pulizia, asciugare il dispositivo e ogni componente prima di rimontarlo e ricollegarlo alla presa elettrica.
- Un uso non corretto può causare lesioni nel caso in cui si tocchino gli accessori del prodotto con a mani nude quando si svuota il recipiente, e durante la pulizia e lo spostamento del prodotto.
- Non immergere l'apparecchio, il cavo di alimentazione o la spina elettrica in acqua o in altri liquidi.
- Se si desidera conservare i materiali di imballaggio, tenerli fuori dalla portata dei bambini.

1.2 Conformità alla direttiva WEEE e allo smaltimento dei rifiuti:

Questo apparecchio è conforme alla Direttiva UE WEEE (2012/19/EU). Questo apparecchio riporta il simbolo di classificazione per i rifiuti delle apparecchiature elettriche ed elettroniche (WEEE).



Questo apparecchio è stato realizzato con parti e materiali di alta qualità che possono essere riutilizzati e sono adatti ad essere riciclati. Non smaltire i rifiuti dell'apparecchio con i normali rifiuti domestici e gli altri rifiuti alla fine della vita di servizio. Portarlo al centro di raccolta per il riciclaggio di apparecchiature elettriche ed elettroniche. Consultare le autorità locali per conoscere la collocazione di questi centri di raccolta.

1.3 Conformità alla Direttiva RoHS:

L'apparecchio acquistato è conforme alla Direttiva UE RoHS (2011/65/EU). Non contiene materiali pericolosi o proibiti specificati nella Direttiva.

1 Istruzioni importanti per la sicurezza e l'ambiente

1.4 Informazioni di imballaggio



L'imballaggio del prodotto è fatto di materiali riciclabili in conformità con la normativa nazionale. Non smaltire i materiali di imballaggio con i rifiuti domestici o altri rifiuti. Portarli ai punti di raccolta per materiali di imballaggio previsti dalle autorità locali.

2.1 Uso iniziale

1. Rimuovere tutti i materiali di imballaggio e gli adesivi e smaltirli secondo le corrispondenti normative.
2. Al primo utilizzo, lavare il dispositivo (fare riferimento alla sezione "Pulizia e manutenzione").

2.2 Uso previsto

- Questo apparecchio è destinato solo ad uso domestico. Non è destinato a scopi commerciali.
- Non utilizzarlo per finalità differenti da quelle indicate.

2.3 Accessori

Frusta (17)

Usata per preparare cibi leggeri come panna, panna battuta e uova.

Impastatrice (15)

Usato per impasti contenenti ingredienti solidi, come l'impasto per il pane, e per mescolare ingredienti aggiuntivi (uva, frutta a bocconi, schegge di cioccolato, ecc.) con l'impasto.

Mescolatore (16)

Usato per mescolare ingredienti della consistenza della pastella per torte.

Copertura di protezione (13)

Per ragioni di sicurezza, usare questo accessorio quando si mescola.

2.4 Installazione e funzionamento

Usare sempre il dispositivo su una superficie stabile, piatta, pulita e asciutta.

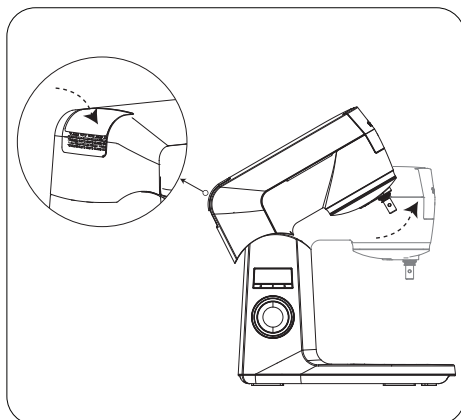


AVVERTENZA: In tutte le procedure di installazione, assicurarsi che l'apparecchio sia scollegato e che il pulsante di regolazione della velocità (9) sia in posizione "0".

2.4.1 Sollevamento unità superiore

Premere e mantenere premuto il pulsante di apertura dell'unità (6) e sollevare l'unità.

- L'unità sarà bloccata quando si sente uno scatto.




AVVERTENZA: Non continuare fino a che non si sente lo scatto. L'unità superiore potrebbe cadere e causare lesioni.

2.4.2 Montaggio del contenitore

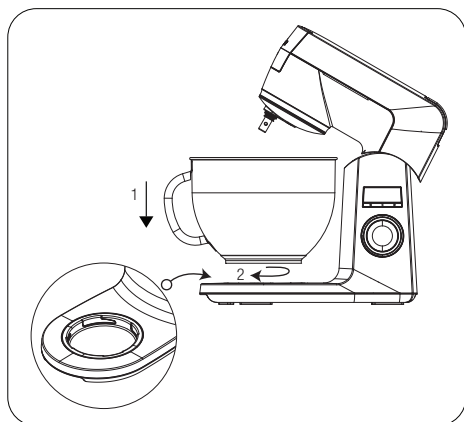


Assicurarsi che l'unità superiore è in posizione più elevata quando si collega il recipiente (3).

1. Tenere la maniglia (2) del recipiente (3) per fissarla nel suo alloggiamento (1).
2. Quando le alette del recipiente (3) sono alligate, girarle verso  e fissarli nell'alloggiamento (1).

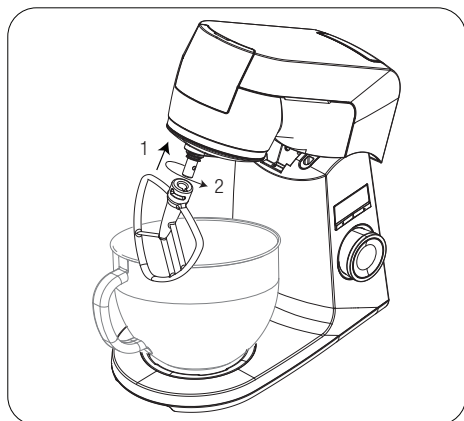
2 Uso

3. Ora mettere gli ingredienti da lavorare nella brocca (3).



2.4.3 Collegamento degli accessori

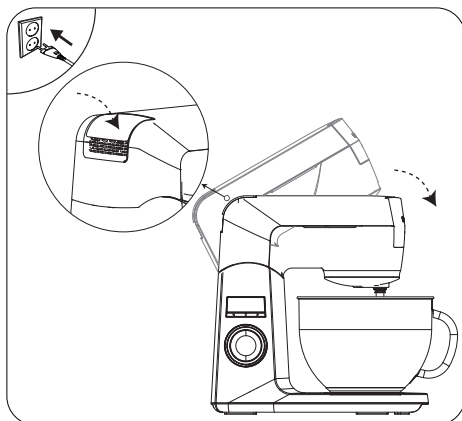
1. Collocare l'accessori in modo tale che la tacca sia a destra dell'aletta posizionata sul punto di montaggio dell'accessorio (4).
2. Ruotare l'accessorio in senso anti-orario per fissarlo al punto di montaggio (4).



AVVERTENZA: Assicurarsi che l'accessoria sia perfettamente in posizione.

2.4.4 Chiusura dell'unità superiore

1. Premere il pulsante di apertura dell'unità superiore (6) e premere leggermente verso il basso per portare l'unità nuovamente in posizione orizzontale.
 - L'unità superiore sarà fissata al suo posto quando si sente uno scatto.
2. Collegare il cavo di alimentazione.

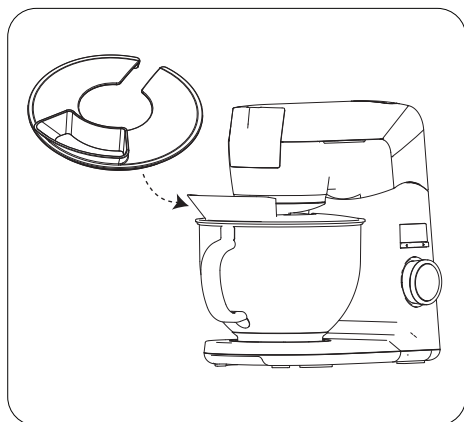


2.4.5 Funzionamento



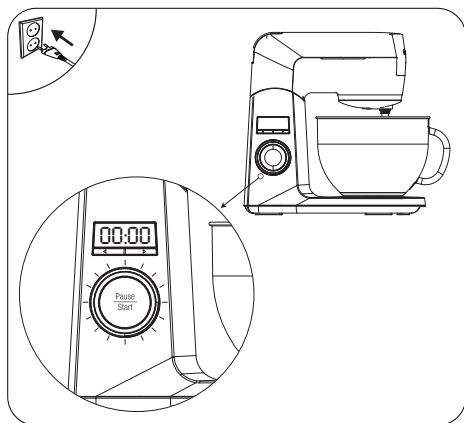
Prima di usare l'apparecchio, collocare la copertura di protezione (13) sul recipiente (3). È possibile aggiungere ingredienti attraverso il vano di alimentazione (12) senza sollevare l'unità superiore.

2 Uso



1. Collegare il cavo di alimentazione.

- Le spie del pulsante di regolazione della velocità (9) lampeggiano.
- 00:00 verrà visualizzato sullo schermo LED.



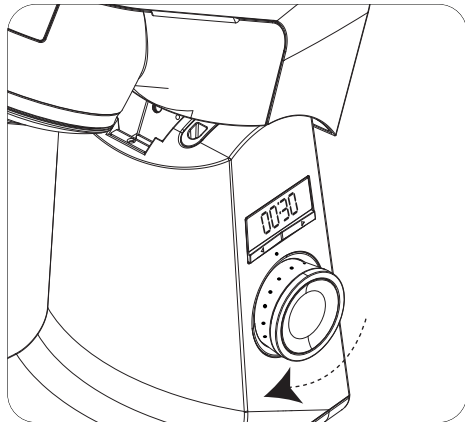
L'apparecchio passa alla modalità di risparmio energetico automatico se non viene usato per più di 3 minuti. Lo schermo LED (7) si spegne. Puoi iniziare a mescolare o premere uno dei pulsanti di impostazioni dell'orario (8) per avviare nuovamente l'apparecchio.



AVVERTENZA: Il tuo apparecchio è dotato di tecnologia di avvio rallentato per impedire che gli ingredienti da mescolare vengano schizzati fuori.

2. Per iniziare a lavorare, aziona l'apparecchio con il pulsante di regolazione della velocità (9) in posizione "1" e aumentare gradualmente la velocità.

- Le spie del pulsante di regolazione della velocità (9) restano accese.



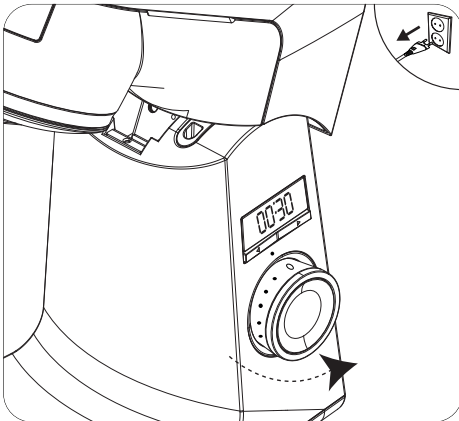


AVVERTENZA: Portare il pulsante di regolazione della velocità (9) in posizione "0" in caso di interruzione di corrente mentre l'apparecchio è in funzione o quando non è collegato. Quando viene ripristinata la corrente e l'apparecchio è collegato, ricominciare dal primo passaggio. L'apparecchio che si è arrestato durante il funzionamento non si riavvierà fino a che non viene portato in posizione "0".



Il tempo di lavorazione viene visualizzato in secondi sullo schermo LED (7) durante il funzionamento.

3. Al completamento dell'operazione, spostare il comando di regolazione della velocità (9) su "0".
4. Quando l'accessorio si è completamente arrestato, scollegare l'apparecchio e sollevare l'unità superiore (vedere 3.5.1).



2.4.6 Modalità pausa

È possibile premere il pulsante Pausa/Avvio (10) in qualsiasi istante durante il funzionamento per mettere in pausa/avviare le operazioni dell'apparecchio.

L'apparecchio smette di funzionare quando si preme il pulsante Pausa/Avvio (10). Il contatore sullo schermo LED (7) si ferma.

Il contatore si riavvia quando si attiva nuovamente il pulsante di regolazione della velocità (9).



Spostando il pulsante di regolazione della velocità (9) in posizione "0", lo schermo LED (7) del contatore mostrerà automaticamente 00:00.

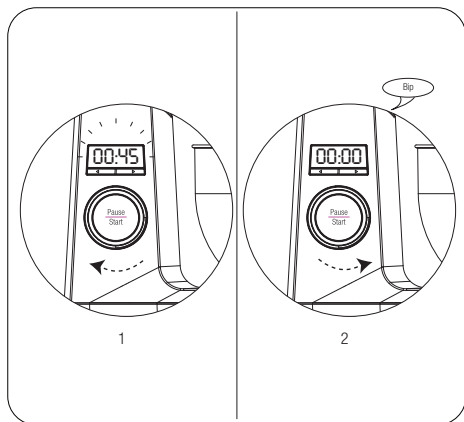


Il tempo massimo del contatore è 09:59 (minuti-secondi). Verrà automaticamente azzerato quando supera questo valore. Bisogna spostare il pulsante di regolazione della velocità (9) in posizione "0" e azionarlo per attivare nuovamente il contatore.

2.4.7 Contatore

Puoi usare la funzione contatore soprattutto per le tue ricette che richiedono una durata specifica per mescolare/impastare/frullare.

1. Usare i pulsanti di regolazione dell'orario (8) nella sezione inferiore dello schermo LED (7) per impostare l'orario di lavorazione desiderato e usare l'apparecchio (vedere 3.5.5).
 - Quando l'orario impostato termina, la spia dello schermo LED (7) si spegne e viene emesso un segnale acustico. L'apparecchio si spegne automaticamente.
2. Per continuare a lavorare, impostare il pulsante di regolazione della velocità (9) in posizione "0" per azzerare il contatore.



Tenere premuti i pulsanti di regolazione della velocità (8) per modificare velocemente minuti e secondi.



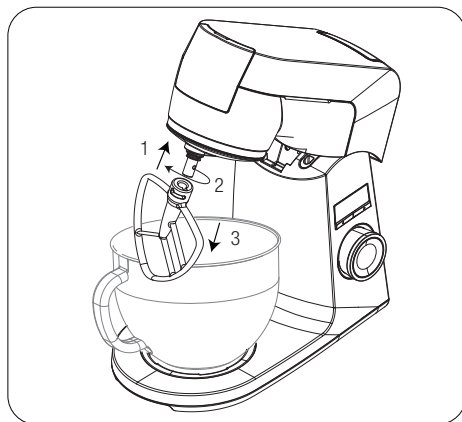
L'orario massimo che è possibile impostare è 09:59 (minuti-secondi).



È possibile spostare il pulsante di regolazione della velocità (9) in posizione "0" per impostare il contatore su 00:00.

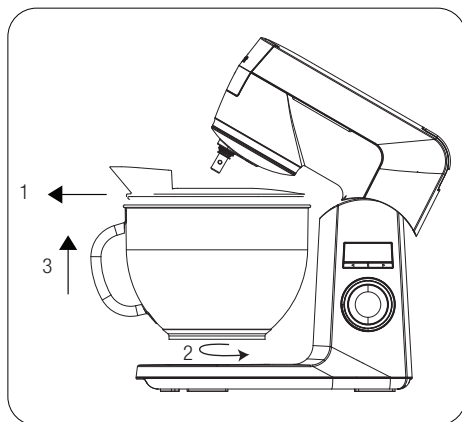
2.4.8 Rimozione del recipiente

1. Sollevare l'unità superiore (bkz.3.5.1).



2. Rimuovere la copertura di protezione (13) dal recipiente (3).

3. Rimuovere il recipiente (3) tenendo la maniglia (2) e ruotandola su .



2.4.9 Nascondere il cavo

1. Spegner e scollegare il dispositivo.
2. Grazie alla tecnologia di estrazione e rilascio, il cavo sarà automaticamente estratto dall'alloggiamento all'interno dell'apparecchio quando estrai e rilasci il cavo.

2.4.10 Rimozione dell'accessorio

Per rimuovere l'accessorio, premere leggermente verso l'alto e ruotare in senso orario.

3 Pulizia e manutenzione

3.1 Pulizia



AVVERTENZA: In nessun caso utilizzare benzina, solventi, detersivi abrasivi, oggetti metallici o spazzole dure per pulire il dispositivo.

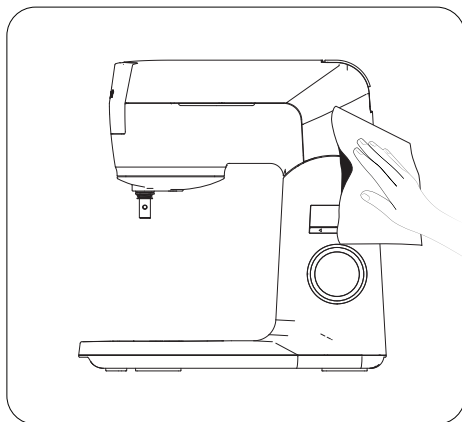
1. Spegner e scollegare il dispositivo.
 2. Attendere che il dispositivo si raffreddi completamente.
 3. Prima di riporre l'apparecchio, pulire e asciugare gli accessori.
- Pulire accessori, copertura di protezione (13) e recipiente (3) con una piccola quantità di detersivo e una spugna.
 - È possibile lavare il recipiente e i piatti in lavastoviglie.



AVVERTENZA: Non lavare gli altri accessori in lavastoviglie.



- Usare un panno leggermente umido e una piccola quantità di detersivo per pulire la superficie esterna dell'apparecchio.



AVVERTENZA: Non immergere in acqua o altro liquido il corpo macchina o il cavo di alimentazione, evitando anche di lavarli sotto acqua corrente.



Prima di utilizzare il dispositivo dopo la pulizia, asciugare con cura ogni sua parte con un panno morbido.



Si raccomanda di pulire il dispositivo subito dopo l'uso.

3.2 Conservazione

- Se si pensa di non usare l'apparecchio per un lungo periodo, riporlo con attenzione.
- Assicurarsi che l'apparecchio sia scollegato, freddo e completamente asciutto.
- Non avvolgere il cavo di alimentazione intorno al dispositivo.
- Conservarlo in un luogo fresco e asciutto.
- Tenere l'apparecchio lontano dalla portata dei bambini.

3.3 Movimentazione e trasporto

- Per la movimentazione e il trasporto del dispositivo, riporlo all'interno del suo imballaggio originale. L'imballo lo proteggerà contro eventuali danni materiali.
- Non posizionare carichi pesanti sul dispositivo o il suo imballaggio. Potrebbe danneggiarsi.
- Far cadere l'apparecchio potrebbe renderlo non funzionante o provocare danni permanenti.



CERTIFICATO DI GARANZIA

La presente garanzia commerciale si intende aggiuntiva e non sostitutiva di ogni altro diritto di cui gode il consumatore, intendendo per consumatore esclusivamente colui che utilizza il bene per scopi estranei all'attività imprenditoriale o professionale eventualmente svolta e pertanto per uso domestico/privato, e in particolare non pregiudica in alcun modo i diritti del consumatore stabiliti dal Dlgs 206/05. BEKO Italy S.r.l. in conformità alla facoltà prevista dalla legge, offre al consumatore una garanzia commerciale aggiuntiva, nei termini e nei modi di seguito indicati.

Questo certificato non deve essere spedito per la convalida. E' valido e operante solo se conservato assieme alla ricevuta fiscale o altro documento reso fiscalmente obbligatorio.

Condizioni di Garanzia

1. BEKO Italy S.r.l. garantisce l'apparecchio per un periodo di 2 anni dalla data di acquisto (12 mesi se acquistato con fattura di vendita e non con scontrino fiscale).
2. La garanzia è valida esclusivamente sul territorio italiano compresa la Repubblica di San Marino e la città del Vaticano e deve essere comprovata da scontrino fiscale o fattura, che riporti il nominativo del Rivenditore, la data di acquisto dell'apparecchio nonché gli estremi i identificativi dello stesso (tipo, modello).
3. Per garanzia s'intende la sostituzione o riparazione gratuita delle parti componenti l'apparecchio che sono risultate difettose all'origine, per vizi di fabbricazione.
4. L'utente decade dai dritti di garanzia se non denuncia il difetto di conformità entro 2 mesi dalla scoperta dello stesso.
5. Diritto di Chiamata: gratuita per i primi 12 mesi di garanzia, a pagamento per gli altri 12 mesi nel caso l'utente non sia in grado di provare che il difetto sia dovuto a vizio di conformità del prodotto.
6. Manodopera e ricambi gratuiti per i 24 mesi del periodo di garanzia.
7. L'intervento di riparazione viene effettuato presso il centro di assistenza reperibile presso il call centre e sul sito www.beko.it, fatto salvo i casi di impossibilità oggettiva o di forza maggiore.
8. La riparazione o sostituzione dei componenti o dell'apparecchio stesso, non estendono la durata della garanzia.
9. Tutte le parti asportabili e tutte le parti estetiche, non sono coperte da garanzia.
10. Tutti i materiali soggetti ad usura non sono coperti da garanzia a meno che venga dimostrata la difettosità risalente a vizio di fabbricazione delle stesse.
11. La BEKO Italy S.r.l. declina ogni responsabilità per eventuali danni che possano derivare, direttamente od indirettamente, a persone e cose come conseguenza del mancato rispetto delle istruzioni tutte, incluse nell'apposito Manuale per l'uso dell'apparecchio allegato a ciascuno apparecchio, da parte dell'utente ed in particolar modo per quanto concerne le avvertenze relative alla installazione, all'uso ed alla manutenzione dell'apparecchio stesso.
12. La garanzia non diventa operante e l'assistenza sarà effettuata totalmente a pagamento nei seguenti casi:
 - a. Danni dovuti al trasporto o alla movimentazione delle merci.
 - b. Interventi di installazione e montaggio, così come l'errata connessione o errata erogazione dalle reti di alimentazione, mancanza di allacciamento alla presa di terra.
 - c. Installazione errata, imperfetta o incompleta, per incapacità d'uso da parte dell'Utente, se mancano gli spazi necessari ad operare attorno ai prodotti, per eccessiva o scarsa temperatura dell'ambiente,
 - d. Interventi nei quali non è stato riscontrato il difetto lamentato, o per generici problemi di funzionamento causati da errata impressione del cliente
 - e. Danni causati da agenti atmosferici (fulmini, terremoti, incendi, alluvioni, ecc.)
 - f. Se il numero di matricola risulta asportato, cancellato o manomesso.
 - g. Riparazioni, modifiche o manomissioni effettuate da persone non autorizzate dal produttore o comunque per cause non dipendenti dal prodotto. Per guasti dovuti a mancanza di regolare manutenzione (pulizia e manutenzione del prodotto.).
 - h. Mancanza dei documenti fiscali o se gli stessi risultano contraffatti o non inerenti al prodotto.
 - i. L'uso improprio dell'apparecchio, non di tipo domestico o diverso da quanto stabilito dal produttore, fa decadere il dritto alla Garanzia.
 - j. Per tutte le circostanze esterne che non siano riconducibili a difetti di fabbricazione dell'elettrodomestico.
 - k. Si intendono a pagamento anche tutti gli eventuali trasporti necessari per lo svolgimento degli interventi legati ai casi citati.

Il Servizio Assistenza di BEKO Italy S.r.l. è l'unico autorizzato a riparare i prodotti a marchio BEKO. Per ogni controversia è competente il foro di Milano.

Durante e dopo il periodo di garanzia, vi consigliamo di rivolgervi sempre ai nostri centri di assistenza autorizzati. Per contattare il Centro di Assistenza Tecnica Autorizzato operante nella sua zona chiami il numero unico per l'Italia:

02.03.03

Prima di contattare l'assistenza tecnica, al fine di agevolare la gestione della chiamata, è necessario avere a portata di mano il modello del prodotto e il documento fiscale di acquisto.

Vă rugăm să citiți mai întâi acest manual de utilizare!

Stimate client,

Vă mulțumim pentru că ați ales un produs Beko. Sperăm să obțineți cele mai bune rezultate de la produsul dumneavoastră, care a fost fabricat la o calitate înaltă și cu tehnologii performante. În acest scop, vă rugăm să citiți cu grijă și în întregime acest manual de utilizare și toate celelalte documente însoțitoare înainte de a utiliza produsul și să le păstrați pentru consultări ulterioare. Dacă înmânați produsul altei persoane, oferiți-i și manualul de utilizare. Urmați instrucțiunile și acordați atenție tuturor informațiilor și avertismentelor din manualul de utilizare.

Nu uitați că acest manual de utilizare poate fi aplicat și altor modele. Diferențele dintre modele sunt descrise în manual în mod explicit.

Semnificația simbolurilor

Următoarele simboluri sunt utilizate în diverse părți ale acestui manual de utilizare:



Informații importante și sugestii utile cu privire la utilizare.



AVERTISMENT: Avertismente pentru situații periculoase referitoare la siguranța vieții și proprietății.



Potrivit pentru contactul cu alimentele.



Nu imersați produsul, cablul de alimentare sau ștecherul în apă sau alte lichide.



Avertisment privind șocurile electrice.



Acest produs a fost fabricat în fabrici ecologice moderne, fără a dăuna naturii.

Accesorii

1. Carcasa bolului
2. Mânerul bolului
3. Bol
4. Punct de montare a accesoriilor
5. Orificiu pentru accesoriu suplimentar
6. Buton pentru deschiderea corpului
7. Afișaj LED
8. Butoane de setare a timpului
9. Buton de reglare a vitezei
10. Buton Pauză/Pornire
11. Nișă camuflare cablu
12. Bandă de alimentare
13. Capac de protecție
14. Spatulă
15. Instrument pentru frământarea aluatului
16. Blender
17. Tel rotund

Alte accesorii

Puteți obține de la comercianți diverse alte accesorii pe care să le utilizați cu produsul.

- Accesorii pentru carne tocată și cârnați Sujuk
- Accesoriu pentru întinderea aluatului și tăieței / vermicelli
- Accesoriu pentru piureuri

Date tehnice

Tensiune de alimentare: 220-240V~
50-60Hz

Alimentare: 1000 W

1 Instrucțiuni importante pentru siguranță și mediul înconjurător

Această secțiune conține instrucțiuni de siguranță care vă vor ajuta să vă protejați de riscul vătărilor corporale sau al pagubelor materiale.

Nerespectarea acestor instrucțiuni invalidează garanția furnizată.

1.1 Siguranță generală

- Acest produs este conform cu standardele internaționale de siguranță.
- Acest produs poate fi utilizat de către persoanele ale căror capacități fizice, perceptive sau mentale sunt diminuate sau de persoanele care sunt neexperimentate sau nu cunosc informații despre produs, atât timp cât acestea sunt supravegheate sau instruite cu privire la utilizarea în siguranță a produsului și la pericolele pe care le întâlnesc.
- Copiii nu trebuie să utilizeze produsul.
- Acest produs este destinat doar uzului casnic. Nu a fost conceput pentru uzul profesional sau în domeniile menționate mai jos.
 - În magazine, în bucătării pentru personal din birouri sau în alte medii de lucru,
 - Ferme,
 - De către clienți în hoteluri, moteluri sau alte zone de locuit;
 - Locuri pentru dormit și luat micul dejun.
- Copiii trebuie să fie supravegheați în permanență pentru a vă asigura că aceștia nu se joacă cu produsul.
- Păstrați produsul într-un loc inaccesibil copiilor.
- Procedurile de curățare și întreținere nu trebuie să fie efectuate de către copii.
- Curățați produsul în conformitate cu instrucțiunile indicate în secțiunea „Curățare”.
- Nu utilizați produsul atunci când cablul de alimentare, accesoriile sau produsul în sine este avariata. Contactați un service autorizat.
- Utilizați doar accesorii originale sau accesorii recomandate de către producător.
- Nu încercați să demontați produsul.
- Utilizați produsul în conformitate cu cantitățile și instrucțiunile de utilizare indicate în secțiunea „Cantitatea maximă și timpii de procesare” a acestui manual de utilizare.

1 Instrucțiuni importante pentru siguranță și mediul înconjurător

- Din motive de siguranță, utilizați întotdeauna capacul de protecție împotriva riscului de vătămare atunci când amestecați, frământați sau bateți alimentele.
- Nu utilizați sau plasați acest produs sau componentele sale pe suprafețe fierbinți sau în apropierea acestora.
- Nu utilizați acest produs pentru alimentele fierbinți.
- Tensiunea de alimentare a prizelor trebuie să corespundă cu informațiile furnizate pe eticheta produsului.
- Utilizați produsul doar cu o priză cu împământare.
- Nu utilizați produsul cu un prelungitor.
- Nu atingeți ștecherul produsului cu mâinile umede.
- În momentul când scoateți fișa din priză, nu trageți de cablu.
- Decuplați produsul înainte de curățare, dezasblare, înlocuirea accesoriilor și așteptați ca produsul să se oprească complet.
- După curățare, uscați produsul și toate accesoriile înainte de a-l conecta la priza principală și înainte de a atașa accesoriile.
- Utilizarea incorectă poate duce la vătămări dacă atingeți accesoriile produsului cu mâinile goale atunci când goliți bolul și când curățați și mutați produsul.
- Nu imersați produsul, cablul de alimentare sau ștecherul în apă sau alte lichide.
- Dacă păstrați materialele de ambalare, depozitați-le în locuri inaccesibile copiilor.

1.2 Conformitate cu Directiva WEEE și depozitarea la deșeurile a produsului uzat:

Acest produs respectă Directiva UE WEEE (2012/19/UE). Produsul este marcat cu un simbol de clasificare pentru deșeurile electrice și electronice (WEEE).



Acest produs a fost fabricat folosind piese și materiale de înaltă calitate, care pot fi refolosite și reciclate. Nu depozitați produsul uzat împreună cu gunoiul menajer la sfârșitul duratei sale de funcționare. Duceți-l la un centru de colectare pentru reciclarea echipamentelor electrice și electronice. Luați legătura cu autoritățile locale pentru a afla informații despre aceste centre de colectare.

1.3 Conformitate cu Directiva RoHS:

Produsul pe care l-ați achiziționat respectă Directiva UE RoHS (2011/65/UE). Nu conține materiale dăunătoare și interzise specificate în Directivă.

1 Instrucțiuni importante pentru siguranță și mediul înconjurător

1.4 Informații despre ambalaj



Ambalajul produsului este fabricat din materiale reciclabile conform Legislației Naționale. Ambalajele nu trebuie aruncate împreună cu gunoiul menajer sau alt tip. Duceți-le la punctele de colectare destinate ambalajelor amenajate de către autoritățile locale.

2 Utilizare

2.1 Utilizare inițială

1. Îndepărtați toate materialele de ambalare și de etichetare și eliminați-le conform reglementărilor locale aplicabile.
2. Curățați produsul înainte de utilizarea inițială (Consultați secțiunea „Curățare și îngrijire”).

2.2 Destinația de utilizare

- Produsul a fost proiectat doar pentru utilizare casnică. Acesta nu trebuie folosit în scopuri comerciale.
- Nu utilizați produsul pentru nimic altceva decât destinația de utilizare.

2.3 Accesorii

Tel rotund (17)

Este utilizat pentru prepararea alimentelor ușoare cum ar fi frișca și ouăle.

Instrument pentru frământarea aluatului (15)

Este utilizat pentru frământarea aluatului ce conține ingrediente groase, cum ar fi aluatul pentru pâine și pentru amestecarea ingredientelor suplimentare (stafide, chips de fructe, chips de ciocolată etc.) cu aluatul.

Blender (16)

Este utilizat pentru amestecarea ingredientelor care au consistența aluatului pentru prăjituri.

Capac de protecție (13)

Din motive de siguranță, atunci când amestecați ingredientele trebuie să utilizați neapărat acest accesoriu.

2.4 Instalare și funcționare

Puneți produsul vertical pe o suprafață stabilă, dreaptă și uscată.

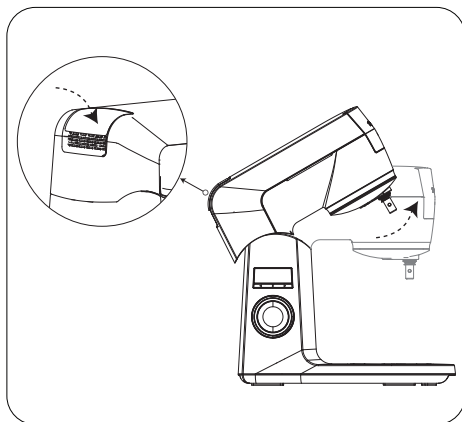


AVERTISMENT: Pe parcursul tuturor procedurilor de instalare, asigurați-vă că produsul este decuplat și că butonul de reglare a vitezei (9) este pe poziția „0”.

2.4.1 Ridicarea corpului superior

Apăsăți și mențineți butonul de deschidere a corpului (6) și ridicați corpul.

- Corpul se va bloca în poziție ridicată atunci când se aude un clic.



AVERTISMENT: Nu continuați până nu auziți clicul. Corpul superior poate cădea și vă poate răni.

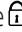
2.4.2 Atașarea bolului

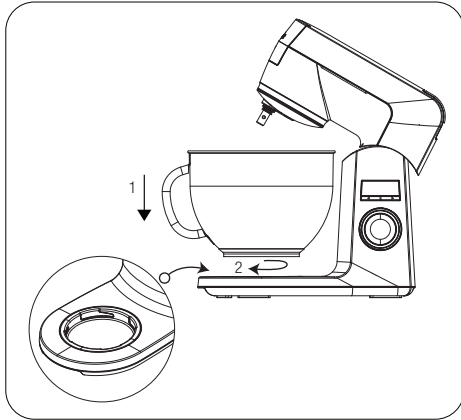


Atunci când atașați bolul (3), corpul superior trebuie să se afle în poziție superioară.

1. Țineți mânerul (2) bolului (3) pentru a-l fixa în locaș (1).

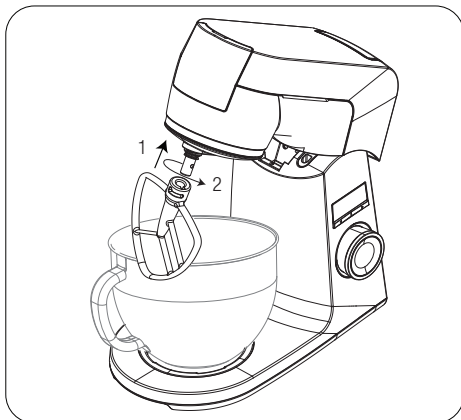
2 Utilizare

2. Atunci când marginile bolului (3) sunt complet așezate, întoarceți-l spre  și fixați-l în locaș (1).
3. Introduceți ingredientele pe care doriți să le pregătiți în bol (3).



2.4.3 Atașarea accesoriilor

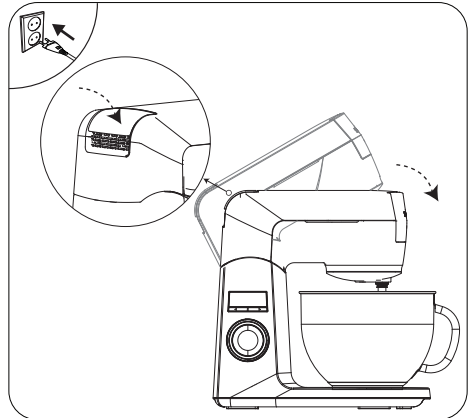
1. Puneți accesoriul astfel încât creștătura să pice exact pe marginea aflată la punctul de montare a accesoriilor (4).
2. Rotiți accesoriul în sens invers acelor de ceasornic pentru a-l fixa de locul de montare (4).



AVERTISMENT: Asigurați-vă că accesoriul este introdus complet.

2.4.4 Închiderea corpului superior

1. Apăsați butonul de deschidere a corpului superior (6) și apăsați ușor în jos pentru a aduce corpul din nou în poziție orizontală.
 - Corpul superior se va fixa la locul lui atunci când se aude un clic.
2. Conectați produsul.



2 Utilizare

2.4.5 Utilizare



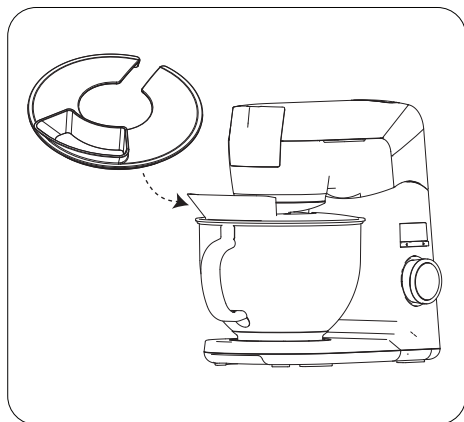
Înainte de utilizarea produsului, puneți capacul de protecție (13) deasupra bolului (3). Puteți adăuga ingredientele prin banda de alimentare (12) fără a ridica corpul superior.



Produsul se va comuta în modul de economisire a energiei dacă nu este utilizat timp de 3 minute. Afișajul LED (7) se va stinge. Puteți începe să amestecați alimentele sau puteți apăsa unul dintre butoanele de setare a timpului (8) pentru a reporni produsul.

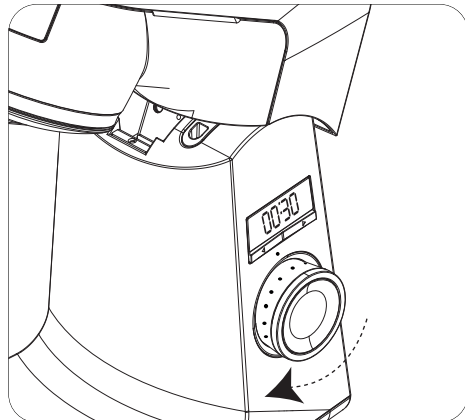
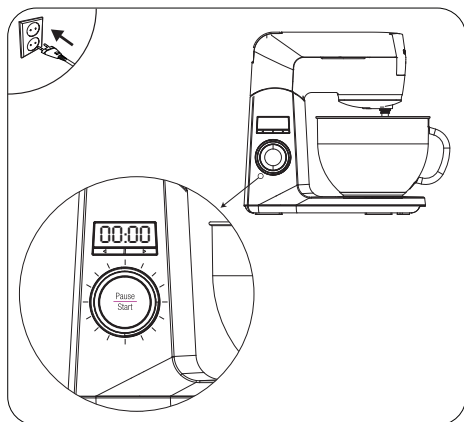


AVERTISMENT: Produsul dumneavoastră este echipat cu tehnologia de pornire întârziată pentru a împiedica stropirea cu ingredientele pe care doriți să le amestecați.



1. Conectați produsul.

- Lumina butonului de reglare a vitezei (9) vor clipi.
- Pe afișajul LED va apărea 00:00.



2. Pentru a începe prepararea, utilizați produsul cu ajutorul butonului de reglare a vitezei (9) pe poziția „1” și apoi creșteți viteza treptat.

- Lumina butonului de reglare a vitezei (9) va rămâne aprinsă.

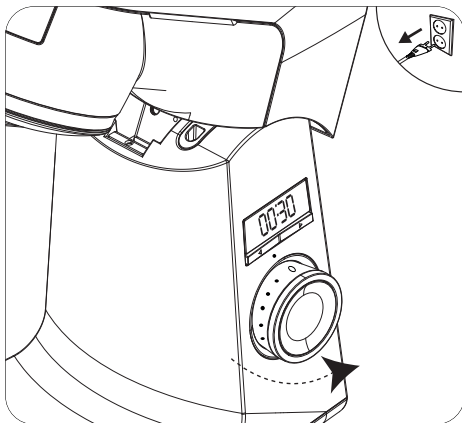


AVERTISMENT: Mutați butonul de reglare a vitezei (9) pe poziția „0” în timpul unei pene de curent atunci când produsul este în funcțiune sau când este deconectat. Când revine curentul și produsul este conectat, începeți din nou cu pasul 1. Produsul care s-a oprit în timpul funcționării va fi repornit obligatoriu de la poziția „0”.



În timpul funcționării, pe afișajul LED (7) va apărea timpul de procesare în secunde.

3. Setează butonul de reglare a vitezei (9) în poziția „0” atunci când procesarea este finalizată.
4. Atunci când accesoriul s-a oprit complet, deconectați produsul și deschideți corpul superior (a se vedea 3.5.1).



2.4.6 Modul pauză

Puteți apăsa butonul Pauză/Pornire (10) în orice moment în timpul funcționării pentru a pune pe pauză/porni funcționarea produsului.

Dispozitivul se va opri atunci când apăsați butonul Pauză/Pornire (10). Se va opri de asemenea și timpul cronometrat pe afișajul LED (7).

Timpul cronometrat se va relua atunci când activați din nou butonul de reglare a vitezei (9).



Atunci când mutați butonul de reglare a vitezei (9) pe poziția „0”, afișajul LED (7) al cronometrului va afișa automat 00:00.



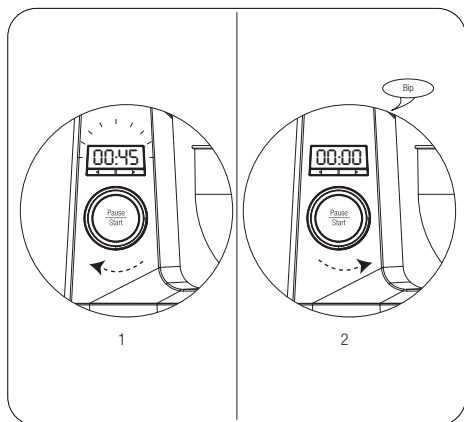
Timpul maxim cronometrat este 09:59 (minutul-secunda). Va fi resetat automat atunci când depășește această valoare. Trebuie să mutați butonul de reglare a vitezei (9) pe poziția „0” și să îl mișcați pentru a reactiva cronometrul.

2.4.7 Cronometrul

Puteți utiliza funcția cronometru în special pentru rețete care necesită o anumită durată de batere/amestecare/frământare.

1. Utilizați butoanele de reglare a timpului (8) din secțiunea inferioară a afișajului LED (7) pentru a seta timpul de procesare dorit și utilizați produsul (a se vedea 3.5.5).
 - Când se termină timpul setat, lumina afișajului LED (7) se va stinge și se va auzi un avertisment sonor. Dispozitivul se va stinge automat.
2. Pentru a reîncepe procesarea, trebuie să setați butonul de reglare a vitezei (9) pe poziția „0” pentru a reseta cronometrul.

2 Utilizare



Apăsați și mențineți butoanele de reglare a vitezei (8) pentru a seta mai rapid minutele și secunde.



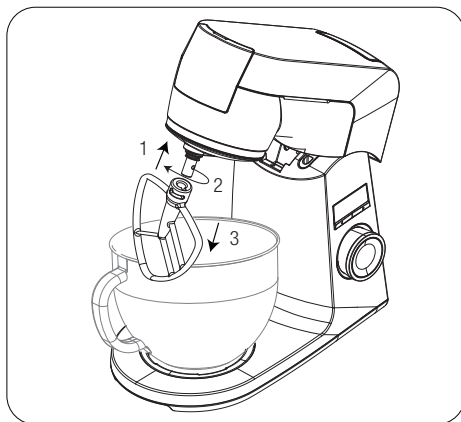
Timpul maxim pe care îl puteți seta este de 09:59 (minute-secunde).



Puteți muta butonul de reglare a vitezei (9) pe poziția „0” pentru a reseta cronometrul la 00:00.

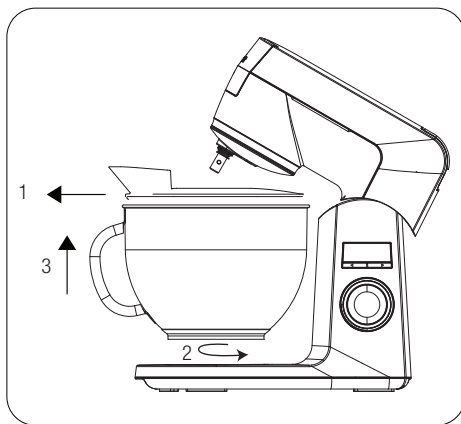
2.4.8 Demontarea bolului

1. Ridicați corpul superior (a se vedea 3.5.1).



2. Înlăturați capacul de protecție (13) de pe bolul de amestecare (3).

3. Înlăturați bolul de amestecare (3) ținându-l de mâner (2) și rotindu-l spre .



2.4.9 Camuflarea cablului

1. Opriți produsul și decuplați-l de la priză.
2. Grație tehnologiei trage-și-eliberează, cablul va fi tras automat în nișa de camuflare din interiorul produsului atunci când trageți și eliberați cablul.

2.4.10 Demontarea accesoriului

Pentru a demonta accesoriul, apăsați ușor în sus și rotiți în sensul acelor de ceasornic.

3 Curățare și îngrijire

3.1 Curățare

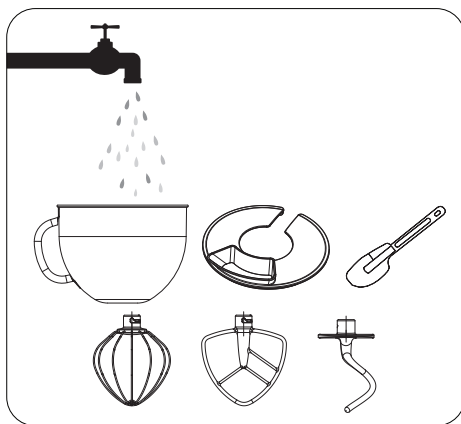


AVERTISMENT: Nu utilizați niciodată benzină, solvenți sau agenți abrazivi de curățare, obiecte metalice sau raclete dure pentru curățarea produsului.

1. Opriti produsul și decuplați-l de priză.
 2. Așteptați răcirea completă a produsului.
 3. Spălați și uscați accesoriile înainte de a depozita produsul.
- Curățați accesoriile, capacul de protecție (13) și bolul de amestecare (3) cu o cantitate mică de lichid pentru spălat vase și un burete.
 - Puteți spăla bolul și telul în mașina de spălat vase.



AVERTISMENT: Nu spălați alte accesorii în mașina de spălat vase.



- Pentru curățarea exterioară a produsului, utilizați un material textil ușor umezit și o cantitate mică de lichid pentru spălat vase.



AVERTISMENT: Nu imersați corpul sau cablul de alimentare în apă sau în alte lichide și nu spălați componentele sub jet de apă.



Uscați toate componentele cu un prosop moale înainte de a începe să folosiți produsul din nou după ce l-ați curățat.



Se recomandă să curățați produsul imediat după utilizare.

3 Curățare și îngrijire

3.2 Depozitare

- Dacă nu doriți să utilizați produsul pentru o perioadă lungă de timp, depozitați-l cu grijă.
- Asigurați-vă că produsul este deconectat și complet uscat.
- Nu înfășurați cablul de alimentare în jurul produsului.
- Depozitați-l într-un loc răcoros și uscat.
- Păstrați produsul într-un loc inaccesibil copiilor.

3.3 Manevrare și transport

- În timpul manevrării și transportului, transportați produsul în ambalajul său original. Ambalajul aparatului îl protejează împotriva deteriorării fizice.
- Nu plasați obiecte grele pe produs sau pe ambalaj. Produsul se poate deteriora.
- Lovirea produsului îl poate face nefuncțional sau poate cauza deteriorarea iremediabilă.



CERTIFICAT DE GARANȚIE

Tensiune de alimentare/frecvență: 230V/50Hz
 Importator: ARCTIC S.A., Găești, Dâmbovița, str. 13 Decembrie nr. 210, email: office@arctic.ro

TIP: **Electrocasnice mici de bucătărie**

Model / Serie:

VÂNZĂTOR		Semnătura și Ștampila
Nr. factură:	Data:	
Vanzător (firma, localitatea):		

CUMPĂRĂTOR		Semnătura				
Nume						
Localitatea						
Str.	Nr.		Bloc	Sc.	Et.	Ap.
Județ	Telefon		E-mail			
S-a efectuat proba de funcționare a aparatului, s-a prezentat modul de folosire, s-au predat instrucțiunile de utilizare și toate accesoriile. Am primit aparatul în perfectă stare de funcționare.						

CERTIFICATUL DE GARANȚIE DEVINE VALID DACĂ ESTE SEMNAT ȘI ȘTAMPILAT DE VÂNZĂTOR, ALTFEL APARATUL ÎȘI PIERDE GARANȚIA!

Stimați clienți,

La cumpărare vă recomandăm să solicitați efectuarea probei de funcționare și verificați existența instrucțiunilor de utilizare și a accesoriilor. Pentru a putea beneficia de toate avantajele produselor și serviciilor noastre vă rugăm:

- să citiți cu atenție și să respectați recomandările prezentate în "Instrucțiunile de utilizare".
 - să păstrați cu grijă acest certificat pentru a-l putea prezenta (împreună cu factura sau chitanța fiscală), personalului SERVICE ARCTIC, la orice sesizare efectuată în perioada de garanție.
- Vă mulțumim că ați optat pentru cumpărarea unui aparat Beko!

Durata medie de utilizare a produselor BEKO este de 5 ani!

Perioada de garanție legală de conformitate este de 2 ani de la intrarea produsului în posesia consumatorului.

Perioada de garanție comercială este de 3 ani de la intrarea produsului în posesia consumatorului.

Art. 22, alin. 3-6, din L449/2013, modificata de OG 9/2016:

- (3) Timpul de nefuncționare din cauza lipsei de conformitate apărute în cadrul termenului de garanție prelungeste termenul de garanție legală de conformitate și cel al garanției comerciale și curge, după caz, din momentul la care a fost adusă la cunoștința vânzătorului lipsa de conformitate a produsului sau din momentul prezentării produsului la vânzător/unitatea service până la aducerea produsului în stare de utilizare normală și, respectiv, al notificării în scris în vederea ridicării produsului sau predării efective a produsului către consumator.
- (4) Produsele de folosință îndelungată care înlocuiesc produsele defecte în cadrul termenului de garanție vor beneficia de un nou termen de garanție care curge de la data preschimbării produsului.
- (5) Produsele de folosință îndelungată defectate în termenul de garanție legală de conformitate, atunci când nu pot fi reparate sau când durata cumulată de nefuncționare din cauza deficiențelor apărute în termenul de garanție legală de conformitate depășește 10% din durata acestui termen, la cererea consumatorului, vor fi înlocuite de vânzător sau acesta va restitui consumatorului contravaloarea produsului respectiv.
- (6) Termenul de garanție curge de la data intrării bunului respectiv în posesia consumatorului, inclusiv pentru bunurile noi de folosință îndelungată, obținute prin tragere la sorți la tombole, câștigate la concursuri și similare sau acordate cu reducere de preț ori gratuit de către operatorul economic."

Garanția oferită de producător nu exclude garanția de viciu ascuns, conform OG21/1992 (R2) privind protecția consumatorului și codul civil.

Service-ul acestui produs este asigurat de ARCTIC S.A. cu sediul în Găești, Dâmbovița, str. 13 Decembrie nr. 210.

*9010 • www.arctic.ro • e-mail: **service@arctic.ro** • Program: Luni - Vineri 08:00 - 20:00; Sâmbătă 09:00 - 17:00

ATENȚIE! Cupoanele vor fi desprinse de reprezentantul SERVICE ARCTIC la efectuarea reparației în garanție.



UNITĂȚILE SERVICE ALE ARCTICS.A. EXECUTĂ REPARAȚII ÎN TERMENUL DE GARANȚIE ȘI ÎN AFARA ACESTUA

Nr. crt.	Data Reclamației	Data primirii în reparație	Reparat			Reparația curentă și/sau componenta înlocuită	Prelungirea termenului de garanție	Efectuarea verificării	
			Programat	Data ridicării aparatului	Cauza întârzierii			SERVICE	CLIENT

CONDITIILE GARANȚIEI COMERCIALE

1. Garanția se aplică numai dacă factura sau chitanța fiscală împreună cu acest certificat (cu talonul complet de către vânzător) sunt prezentate împreună cu aparatul reclamat. Pentru orice defecțiune aparută în perioada de garanție sau post-garanție, apelați la magazinul de unde a fost achiziționat produsul sau direct la Call Center Arctic.
2. Termenul de garanție se prelungește cu timpul scurs de la data semnării defectului și până la data repunerii aparatului în stare de funcționare. Prelungirea termenului de garanție se va înscris în certificatul de garanție de către unitatea SERVICE care a efectuat repararea.
3. Garanția acoperă repararea și/sau înlocuirea pieselor constatate ca defecte (necauzate de consumator) de către tehnicienii Service Arctic.
4. Înainte de cumpărare solicitați efectuarea probei de funcționare și verificați existența tuturor accesoriilor și a instrucțiunilor de utilizare. Aparatul trebuie să funcționeze corespunzător și să nu prezinte defecte vizibile ale pieselor și accesoriilor.
5. Termenul de realizare a operațiilor de reparare, înlocuire sau întreținere este de 15 zile calendaristice de la data la care cumpărătorul a sesizat defecțiunea la magazinul de unde a achiziționat produsul sau direct la Call Center Arctic.

Reclamațiile ulterioare cumpărării referitoare la:

- a) lămpile de iluminare sau semnalizare;
- b) accesoriile care nu au defecte asumate de material constatate de tehnicienii Service Arctic;
- c) piesele și accesoriile lipsă sau care prezintă lovituri, zgârieturi sau spărturi, se rezolvă numai contra cost.

APARATUL NU BENEFICIAZĂ DE GARANȚIE COMERCIALĂ ÎN URMĂTOARELE CAZURI:

1. Nu au fost respectate instrucțiunile de transport, manipulare, instalare, utilizare și întreținere prescrite.
2. Substituirea și accesoriile casabile care se deteriorează în timpul transportului vor rămâne de vânzător (în cazul în care asigură transportul).
3. Garanția nu se acordă subansamblilor și accesoriilor casabile ale produselor care suferă deteriorări din vina consumatorului.
4. Tensiunea de alimentare are valori care nu se încadrează în limitele prevăzute de standarde (SREN 50160).
5. Instalația electrică a utilizatorului prezintă improvizații sau neconformități.
6. Aparatul a fost folosit în alte scopuri decât cei pentru care a fost proiectat.
7. Aparatul a suportat intervenții (reparații, modificări) din partea unor persoane neautorizate de producător.

Drepturile consumatorului sunt cele prevăzute în Legea 449/2003 (R1), OG 21/1992 (R2) și OG 9/2016, cu modificările și completările în vigoare.

