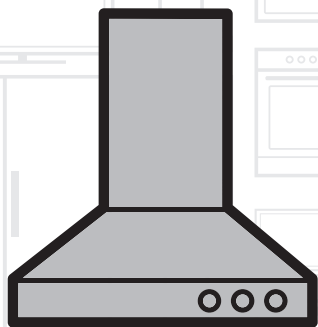


Hood

User Manual



CFB 5432

CFB 6431

CFB 6432

CFB 6437

CFB 6438

EN

FR

DE

NL

RU

TR

LT

GR

SK


LV

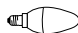
RO

BG


beko

EN - SAFETY INFORMATION - For your safety and correct operation of the appliance, read this manual carefully before installation and use. Always keep these instructions with the appliance even if you move or sell it. Users must fully know the operation and safety features of the appliance. The wire connection has to be done by specialized technician. The manufacturer will not be held liable for any damages resulting from incorrect or improper installation. The minimum safety distance between the cooker top and the extractor hood is 650 mm (some models can be installed at a lower height, please refer to the paragraphs on working dimensions and installation). If the instructions for installation for the gas hob specify a greater distance, this must be respected. Check that the mains voltage corresponds to that indicated on the rating plate to the inside of the hood. Means for disconnection must be incorporated in the wiring in accordance with the wiring rules. For Class I appliances, check that the domestic power supply guarantees adequate earthing. Connect the extractor to the exhaust through a pipe of minimum diameter 120 mm. The route of the must be as short as possible. Regulations concerning the discharge of air have to be Do not connect the extractor hood to exhaust ducts carrying combustion fumes (boilers, etc.). If the extractor is used in conjunction with non-electrical appliances (e.g. gas burning appliances), a degree of aeration must be guaranteed in the room in order to prevent the of exhaust gas. When the cooker hood is used in conjunction with appliances supplied with energy other than electric, the negative pressure in the room must not exceed 0,04 mbar to prevent fumes being drawn back into the room by the cooker hood. The air must not be discharged into a that is used for exhausting fumes from appliances burning gas or other fuels. If the supply cord is damaged, it must be replaced from the manufacturer or its service agent. Connect the plug to a socket complying with current regulations, located in an accessible place. With regards to the technical and safety measures to be adopted for fume discharging it is important to closely follow the regulations provided by the local authorities. **WARNING:** Before installing the Hood, remove the protective Use only screws and small parts in support of the hood. **WARNING:** Failure to install the screws or device in accordance with these instructions may result in electrical hazards. Do not look directly at the light through optical devices (binoculars, magnifying glasses...). Do not under the range hood; risk of This appliance can be used by children aged from 8 years and above and persons with reduced physical, sensory

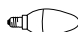
or mental capabilities or lack of experience and knowledge if they have been given supervision or instruction concerning use of the appliance in a safe way and understand the hazards involved. Children shall not play with the appliance. Cleaning and user maintenance shall not be made by children without supervision. Children should be supervised to ensure that they do not play with the appliance. The appliance is not to be used by persons (including children) with reduced physical, sensory or mental capabilities, or lack of experience and knowledge, unless they have been given supervision or instruction. Accessible parts may become hot when used with cooking appliances. Clean and/or replace the Filters after the _____ time period (Fire hazard). There shall be adequate ventilation of the room when the range hood is used at the same time as appliances burning gas or other fuels (not applicable to appliances that only discharge the air back into the room). The symbol  on the product or on its packaging indicates that this product may not be treated as household waste. Instead it shall be handed over to the applicable collection point for the recycling of electrical and electronic equipment. By ensuring this product is disposed of correctly, you will help prevent potential negative consequences for the environment and human health, which could otherwise be caused by inappropriate waste handling of this product. For more detailed information about recycling of this product, please contact your local city _____ your household waste disposal service or the shop where you purchased the product. The extractor hood has been designed exclusively for domestic use to eliminate kitchen smells. Never use the hood for purposes other than for which it has been designed. Never leave high naked _____ under the hood when it is in operation. Adjust the _____ intensity to direct it onto the bottom of the pan only, making sure that it does not engulf the sides. Deep fat fryers must be continuously monitored during use: overheated oil can burst into _____. The Grease _____ must be cleaned every 2 months of operation, or more frequently for particularly heavy usage, and can be washed in a dishwasher (**Z**). This _____ cannot be washed and should be replaced every two months (**H**). The Activated charcoal _____ is not washable and cannot be regenerated, and must be replaced approximately every 4 months of operation, or more frequently for particularly heavy usage (**W**). Clean the hood using a damp cloth and a neutral liquid detergent.

Lamp	Power (W)	Socket	Voltage (V)	Dimension (mm)	ILCOS Code
	4	E14	220-240	107 x 37	DRBB/F-4-220-240-E14-35/100

FR - CONSIGNES DE SÉCURITÉ - Pour votre sécurité et pour garantir le fonctionnement correct de l'appareil, veuillez lire attentivement ce manuel avant d'installer et de mettre en fonction l'appareil. Toujours conserver ces instructions avec l'appareil, même en cas de cession ou de transfert à une autre personne. Il est important que les utilisateurs connaissent toutes les caractéristiques de fonctionnement et de sécurité de l'appareil. La connexion des câbles doit être effectuée par un technicien compétent. En aucun cas le fabricant ne peut être tenu pour responsable d'éventuels dommages dus à une installation ou à une utilisation impropre. La distance de sécurité minimum entre le plan de cuisson et la hotte aspirante est de 650 mm (certains modèles peuvent être installés à une hauteur inférieure ; voir le paragraphe concernant les dimensions de travail et l'installation). Si les instructions d'installation du plan de cuisson à gaz une distance supérieure à celle indiquée ci-dessus, veuillez impérativement en tenir compte. Assurez-vous que la tension du secteur correspond à celle indiquée sur la plaque des caractéristiques apposée à l'intérieur de la hotte. Les dispositifs de sectionnement doivent être montés dans l'installation conformément aux normes sur les systèmes de câblage. Pour les appareils de Classe I, s'assurer que l'installation électrique de votre intérieur dispose d'une mise à la terre adéquate. Reliez l'aspirateur du conduit de cheminée avec un tube ayant un diamètre minimum de 120 mm. Le parcours des fumées doit être le plus court possible. Respecter toutes les normes concernant l'évacuation de l'air. Ne reliez pas la hotte aspirante aux conduits de cheminée qui acheminent les fumées de combustion (par ex. de chaudières, de cheminées, etc.). Si vous utilisez l'aspirateur en même temps que des appareils non électriques (par ex. fonctionnant au gaz), veillez à ce que la pièce soit adéquatement ventilée, d'empêcher le retour du des gaz d'évacuation. Si vous utilisez la hotte de cuisine en même temps que des appareils non alimentés à l'électricité, la pression négative dans la pièce ne doit pas dépasser 0,04 mbar, d'éviter que les fumées soient réaspirées dans la pièce où se trouve la hotte. Ne pas évacuer l'air à travers une conduite utilisée pour l'évacuation des fumées des appareils de combustion alimentés au gaz ou avec d'autres combustibles. Si le cordon d'alimentation est endommagé, faites-le remplacer par le fabricant ou par un technicien d'un service après-vente agréé. Branchez la à une prise conforme aux normes en vigueur et dans une position accessible. En ce qui concerne les dimensions techniques

et de sécurité à adopter pour l'évacuation des fumées, veuillez vous conformer scrupuleusement aux règlements établis par les autorités locales. **AVERTISSEMENT** : Avant d'installer la hotte, retirer les de protection. Utilisez exclusivement des vis et des petites fournitures du type adapté pour la hotte. **AVERTISSEMENT** : toute installation de vis et de dispositifs de non conformes à ces instructions peut entraîner des risques de décharges électriques. Ne pas observer directement avec des instruments optiques (jumelles, lentilles grossissantes...). Ne pas des mets sous la hotte : sous risque de développer un incendie. Cet appareil peut être utilisé par des enfants de plus de 8 ans et par des personnes dont les capacités physiques, sensorielles ou mentales sont diminuées ou ayant une expérience et des connaissances pourvu que ce soit sous la surveillance attentive d'une personne responsable et après avoir reçu des instructions sur la manière d'utiliser cet appareil en toute sécurité et sur les dangers que cela comporte. Assurez-vous que les enfants ne jouent pas avec cet appareil. Le nettoyage et l'entretien de la part de l'utilisateur ne doivent pas être effectués par des enfants, à moins qu'ils ne soient surveillés. Surveillez les enfants. S'assurer qu'ils ne jouent pas avec l'appareil. Cet appareil n'est pas destiné à être utilisé par des personnes (enfants compris) dont les capacités physiques, sensorielles ou mentales sont diminuées ou ayant une expérience et des connaissances à moins que celles-ci ne soient attentivement surveillées et instruites. Les parties accessibles peuvent devenir très chaudes durant l'utilisation des appareils de cuisson. Nettoyer et/ou remplacer les après le délai indiqué (danger d'incendie). Veillez à ce que la pièce d'une ventilation adéquate lorsque la hotte fonctionne en même temps que des appareils utilisant du gaz ou d'autres combustibles (non applicable aux appareils qui évacuent l'air uniquement dans la pièce). Le symbole  marqué sur le produit ou sur son emballage indique que ce produit ne peut pas être éliminé comme déchet ménager normal. Lorsque ce produit doit être éliminé, veuillez le remettre à un centre de collecte prévu pour le recyclage du matériel électrique et électronique. En vous assurant que cet appareil est éliminé correctement, vous participez à prévenir des conséquences potentiellement négatives pour l'environnement et pour la santé, qui risqueraient de se présenter en cas d'élimination inappropriée. Pour toute information supplémentaire sur le recyclage de ce produit, contactez votre municipalité, votre déchetterie locale ou le magasin où vous avez acheté ce produit. Cette hotte aspirante


a été conçue exclusivement pour un usage domestique, dans le but d'éliminer les odeurs de cuisine. Ne jamais utiliser la hotte pour des objectifs différents de ceux pour lesquels elle a été conçue. Ne jamais laisser un feu vif allumé sous la hotte lorsque celle-ci est en fonction. Régler l'intensité du feu de manière à l'orienter exclusivement vers le fond de la casserole, en vous assurant qu'il ne déborde pas sur les côtés. Contrôler constamment les friteuses durant leur utilisation : l'huile surchauffée risque de s'incendier. Nettoyer les à graisse tous les 2 mois de fonctionnement ou plus souvent en cas d'utilisation particulièrement intense. Ces peuvent être lavés au lave-vaisselle (**Z**). Ce ne peut être lavé; il est indispensable de le changer tous les deux mois (**H**). Le à charbon actif ne peut être ni lavé ni régénéré et il doit être remplacé environ tous les 4 mois de fonctionnement ou plus souvent en cas d'utilisation particulièrement intense (**W**). Nettoyer la hotte avec un chiffon humide et un détergent liquide neutre.

Ampoule	Absorption (W)	Culot	Voltage (V)	Dimensions (mm)	Code ILCOS
	4	E14	220-240	107 x 37	DRBB/F-4-220-240-E14-35/100

DE - SICHERHEITSINFORMATIONEN - Zu Ihrer eigenen Sicherheit und für die korrekte Funktion des Gerätes lesen Sie bitte diese Betriebsanleitung aufmerksam durch, bevor Sie das Gerät installieren und benutzen. Verwahren Sie die Bedienungsanleitung stets zusammen mit dem Gerät, auch wenn Sie dieses an Dritte weitergeben oder übertragen. Es ist wichtig, dass der Benutzer alle Betriebs- und Sicherheitsmerkmale des Gerätes kennt. Die Kabel müssen von einem zuständigen Fachmann angeschlossen werden. Der Hersteller haftet nicht für etwaige Schäden, die durch eine fehlerhafte Installation oder einen ungeeigneten Gebrauch entstehen könnten. Der min. Sicherheitsabstand zwischen Kochfeld und Abzugshaube beträgt 650 mm (einige Modelle können auch niedriger installiert werden; siehe Absatz Installation). Sollten die Installationsanweisungen des gasbetriebenen Kochfelds einen größeren Abstand als oben angegeben vorsehen, ist dies zu berücksichtigen. Sicherstellen, dass die Netzspannung der auf dem Typenschild angegebenen Spannung entspricht. Das Typenschild ist im Inneren der Haube angebracht. Trennvorrichtungen müssen in der festen Anlage gemäß Normen über Verkabelungssysteme installiert werden. Für Geräte der Klasse I sicherstellen, dass das Versorgungsnetz des Gebäudes korrekt geerdet ist. Die Abzugshaube an den Schornstein mit einem Rohr mit Mindestdurchmesser von 120 mm anschließen.

Der Verlauf des Rauchabzugs muss so kurz wie möglich sein. Alle gesetzlichen Vorschriften im Bereich Abluft einhalten. Die Abzugshaube darf nicht an einen Schacht angeschlossen werden, in den Rauchgase abgeleitet werden (z. B. von Heizkesseln, Kaminen, usw.). Falls die Abzugshaube mit Geräten verwendet wird, die nicht elektrisch betrieben sind (z.B. Gasgeräte), muss im Raum für eine ausreichende Belüftung gesorgt werden, damit der Rückstrom der Abgase verhindert wird. Wird die Abzugshaube zusammen mit nicht elektrisch betriebenen Geräten eingesetzt, darf der Unterdruck im Raum 0,04 mbar nicht überschreiten, damit die Abgase nicht wieder angesaugt werden. Die Luft darf nicht durch einen Kanal abgelassen werden, der als Rauchabzug für Gasgeräte oder Geräte verwendet wird, die mit anderen Brennstoffen betrieben werden. Wenn das Gerätekabel beschädigt ist, muss es vom Hersteller oder von einem Kundendiensttechniker ersetzt werden. Den Stecker in eine den einschlägigen Vorschriften entsprechende zugängliche Steckdose stecken. Was die technischen und sicherheitsrelevanten Maßnahmen für den Rauchabzug betrifft, sind die Vorgaben der örtlichen Behörden streng einzuhalten. **WARNUNG:** Bevor die Haube installiert wird, die Schutzfolien abziehen. Nur für die Abzugshaube geeignete Schrauben und Kleinteile verwenden. **WARNUNG:** Die mangelnde Verwendung von Schrauben und Befestigungselementen gemäß der vorliegenden Anleitung kann zu Stromschlaggefahr führen. Nicht direkt mit optischen Instrumenten (Fernglas, Lupe, usw.) in das Licht schauen. Auf keinen Fall unter der Haube hineinschauen. Dabei könnte ein Brand entstehen. Dieses Gerät darf von Kindern ab 8 Jahren und von Personen mit beschränkten geistigen, physischen oder sensorischen Fähigkeiten oder mangels Erfahrung und/oder mangels Wissen benutzt werden, vorausgesetzt, sie werden aufmerksam beaufsichtigt oder über den sicheren Gebrauch des Geräts und die damit verbundenen Gefahren eingewiesen. Sicherstellen, dass Kinder nicht mit dem Gerät spielen. Vom Benutzer auszuführende Reinigungs- und Wartungsarbeiten dürfen nicht von Kindern ausgeführt werden, sofern sie nicht dabei beaufsichtigt werden. Kinder müssen beaufsichtigt werden, damit sichergestellt wird, dass sie nicht am Gerät spielen. Dieses Gerät darf nicht von Personen (einschließlich Kindern) mit beschränkten geistigen, physischen oder sensorischen Fähigkeiten oder mangels Erfahrung und/oder mangels Wissen benutzt werden, außer sie werden aufmerksam beaufsichtigt und eingewiesen. Die frei zugänglichen Teile können während des Kochens mit Kochgeräten sehr heiß werden. Die Filter sind nach den angegebenen Intervallen zu reinigen


und/oder zu ersetzen (Brandgefahr). Wenn die Abzugshaube gleichzeitig mit Geräten verwendet wird, die Gas oder andere Brennstoffe benutzen, muss im Raum eine ausreichende Belüftung vorhanden sein (gilt nicht für Geräte, die nur Luft in den Raum ablassen). Schutzschild bei Rissbildung ersetzen. Das Symbol  am Produkt oder auf der Verpackung weist darauf hin, dass das Gerät nicht als normaler Hausmüll entsorgt werden darf. Das ausrangierte Gerät muss vielmehr bei einer speziellen Sammelstelle für elektrische und elektronische Geräte abgegeben werden. Mit der vorschriftsmäßigen Entsorgung des Gerätes trägt der Benutzer dazu bei, schädliche Auswirkungen auf Umwelt und Gesundheit zu vermeiden. Weitere Informationen zum Recycling dieses Produktes können bei der zuständigen Behörde, der örtlichen Abfallbeseitigung oder bei dem Händler, der das Gerät verkauft hat, eingeholt werden. Die Abzugshaube wurde ausschließlich für den häuslichen Gebrauch entwickelt, um Kochdünste zu beseitigen. Die Haube darf nur für die ihr zgedachten Zwecke benutzt werden. Unter der eingeschalteten Haube keine offenen Flammen benutzen. Die Flamme so regulieren, dass sie nicht über den Boden des Kochgeschirrs hinausreicht. Fritteusen müssen während des Gebrauchs ständig überwacht werden: überhitztes Öl könnte sich entzünden. Die sind alle 2 Monate oder bei intensiver Nutzung öfter zu reinigen und können in der Spülmaschine gespült werden (**Z**). Dieser Filter kann nicht ausgewaschen werden und muß wenigstens alle 2 Monate ausgetauscht werden (**H**). Der ist weder waschbar, noch regenerierbar und muss bei normalem Betrieb zirka alle 4 Monate oder auch öfter ausgewechselt werden, je nach Intensität des Gebrauchs (**W**). Die Haube mit einem feuchten Lappen und einem neutralen Reinigungsmittel abwischen.

Lampe	Leistung (W)	Fassung	Spannung (V)	Größe (mm)	ILCOS-Code
	4	E14	220-240	107 x 37	DRBB/F-4-220-240-E14-35/100

NL - VEILIGHEIDSINFORMATIE - Lees voor uw eigen veiligheid en voor een correcte werking van het apparaat eerst deze handleiding aandachtig door, alvorens het apparaat te installeren en te gebruiken. Bewaar deze instructies altijd bij het apparaat, ook wanneer u het verkoopt of overdraagt aan derden. Gebruikers moeten volledig op de hoogte zijn van de werking en de veiligheidsfuncties van het apparaat. De kabels moeten door een ervaren monteur worden aangesloten. De fabrikant is niet aansprakelijk voor eventuele schade als gevolg van een onjuiste installatie of oneigenlijk gebruik. De minimale veiligheidsafstand

tussen de kookplaat en de afzuigkap is 650 mm (sommige modellen kunnen op een kleinere afstand worden geïnstalleerd; zie de paragraaf over de werkafmetingen en de installatie). Als de installatievoorschriften van de gaskookplaat bepalen dat een grotere afstand in acht moet worden genomen dan hierboven is aangegeven, dan moet daar rekening mee worden gehouden. Controleer of de netspanning overeenstemt met de spanning die op het typeplaatje aan de binnenkant van de afzuigkap staat vermeld. Er moeten lastscheiders in de vaste installatie worden geïnstalleerd in overeenstemming met de normen over bedradingssystemen. Controleer voor apparaten van klasse I of het elektriciteitsnet in uw woning over een goede aarding beschikt. Sluit de afzuigkap op het rookkanaal aan met een pijp met een minimale diameter van 120 mm. De rook moet een zo kort mogelijk traject - gen. Alle regels voor de luchtafvoer moeten in acht worden genomen. Sluit de afzuigkap niet op rookkanalen aan die verbrandingsgassen afvoeren (bijv. van verwarmingsketels, open haarden, enz.). Als de afzuigkap in combinatie met niet-elektrische apparaten wordt gebruikt (bijv. gasapparaten), moet het vertrek voldoende geventileerd zijn om te voorkomen dat de uitgestoten gassen terugstromen. Wanneer de afzuigkap in combinatie met niet-elektrische apparaten wordt gebruikt, mag de onderdruk in het vertrek niet groter zijn dan 0,04 mbar om te voorkomen dat de damp opnieuw door de afzuigkap in het vertrek gezogen wordt. De lucht mag niet worden afgevoerd door een kanaal dat wordt gebruikt voor de rookgasafvoer door apparaten op gas of andere brandstoffen. Een beschadigde voedingskabel moet door de fabrikant of door een monteur van de technische servicedienst worden vervangen. Sluit de stekker op een toegankelijk stopcontact aan dat voldoet aan de geldende normen. Met betrekking tot de technische en veiligheidsmaatregelen voor de rookgasafvoer is het belangrijk dat de regels die door de lokale autoriteiten zijn bepaald nauwgezet worden opgevolgd. **WAARSCHUWING:** verwijder de beschermfolie alvorens de afzuigkap te installeren. Gebruik alleen schroeven en kleine onderdelen die geschikt zijn voor de afzuigkap. **WAARSCHUWING:** indien de schroeven of bevestigingssysteem niet volgens deze aanwijzingen worden geïnstalleerd, bestaat het gevaar voor elektrische schokken. Niet direct met optische instrumenten (verrekijker, vergrootglas...) waarnemen. Er mag niet onder de afzuigkap worden: brandgevaar. Het apparaat mag worden gebruikt door kinderen ouder dan 8 jaar en door personen met een lichamelijke, zintuiglijke of geestelijke beperking of met onvoldoende ervaring en kennis, mits ze onder toezicht staan en

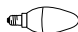
goed geïnstrueerd zijn over een veilig gebruik van het apparaat en de gevaren die ermee samenhangen. Zorg ervoor dat kinderen niet met het apparaat spelen. Reiniging en onderhoud door de gebruiker mogen niet door kinderen worden uitgevoerd, tenzij ze onder toezicht staan. Kinderen moeten worden gecontroleerd om er zeker van te zijn dat ze niet met het apparaat spelen. Het apparaat mag niet gebruikt worden door personen (waaronder kinderen) met geestelijke, lichamelijke of zintuiglijke beperkingen, of door personen zonder ervaring en kennis, tenzij ze onder toezicht staan of worden geïnstrueerd over het gebruik van het apparaat. Tijdens het gebruik van de kooktoestellen kunnen de toegankelijke delen erg heet worden. Reinig en/of vervang de na de aangegeven tijdsperiode (brandgevaar). De ruimte moet voldoende geventileerd zijn als de afzuigkap tegelijk met apparaten op gas of andere brandstoffen wordt gebruikt (niet van toepassing op apparaten die alleen lucht in de ruimte blazen). Het symbool  op het product of op de verpakking wijst erop dat dit product niet als huishoudafval mag worden behandeld. Het moet echter naar een speciaal verzamelcentrum worden gebracht waar elektrische en elektronische apparatuur wordt gerecycled. Als u ervoor zorgt dat dit product op de correcte manier wordt verwijderd, voorkomt u mogelijk voor mens en milieu negatieve gevolgen die zich zouden kunnen voordoen in geval van verkeerde afvalbehandeling. Neem voor meer details over het recyclen van dit product contact op met uw gemeente, de plaatselijke vuilophaaldienst of de winkel waar u het product hebt gekocht. De afzuigkap is uitsluitend bedoeld voor huishoudelijk gebruik om kookgeuren te verwijderen. Gebruik de afzuigkap nooit voor andere doeleinden dan waarvoor hij bedoeld is. Laat nooit hoog brandende branders onbedekt onder een werkende afzuigkap. Regel de vlammen altijd zo dat ze niet langs de pannen omhoogkomen. Controleer frituurpannen tijdens het gebruik: de oververhitte olie zou vlam kunnen vatten. De moeten om de 2 maanden worden schoongemaakt, of vaker bij zeer intensief gebruik. Ze kunnen in de afwasmachine worden gewassen (**Z**). Dit mag niet gewassen worden en gaat om de twee maanden vervangen (**H**). Het actieve is niet afwasbaar of regenereerbaar en moeten ongeveer om de 4 maanden worden vervangen, of vaker bij zeer intensief gebruik (**W**). Maak de afzuigkap schoon met een vochtige doek en een mild vloeibaar schoonmaakmiddel.

Lamp	Stroomopname (W)	Aansluiting	Voltage (V)	Afmeting (mm)	ILCOS-code
	4	E14	220-240	107 x 37	DRBB/F-4-220-240-E14-35/100

RU - ИНФОРМАЦИЯ ПО БЕЗОПАСНОСТИ - В целях собственной безопасности и для правильной работы прибора рекомендуется внимательно прочитать руководство, прежде чем приступить к его установке и вводу в действие. Храните руководство всегда вместе с прибором также в случае передачи его третьим лицам. Знание пользователями всех параметров работы и безопасности прибора имеет большое значение. Подключение электрических проводов должно выполняться компетентным специалистом. Изготовитель не несет ответственность за убытки, возникающие в результате неправильной установки или эксплуатации прибора. Безопасное расстояние между варочной панелью и всасывающей вытяжкой должно быть не менее 650 мм (некоторые модели можно устанавливать ниже; см. раздел, посвященный рабочим размерам и операциям по установке прибора). Если в инструкциях по установке газовой плиты сказано, что расстояние до вытяжки должно быть больше указанного выше, следует придерживаться предписанных размеров. Проверьте соответствие напряжения сети указанному на табличке, закрепленной внутри вытяжки. В соответствии с нормативными правилами монтажа электропроводки в стационарной электрической сети должны быть установлены разъемники. Для приборов класса I проверьте, чтобы в электрической сети вашего дома была предусмотрена соответствующая система заземления. Соедините вытяжку с дымоходом трубой, диаметр которой должен быть не менее 120 мм. Труба для отведения дыма должна быть как можно короче. Соблюдайте все нормативные требования по отведению отработанного воздуха. Не соединяйте всасывающую вытяжку с дымоходами, по которым выводится дым, образующийся в процессе горения (например, отопительные котлы, камины и проч.). Если вытяжной шкаф используется в сочетании с приборами, работающими не от электрического тока (например, газовые приборы), помещение должно хорошо проветриваться во избежание обратного потока отходящих газов. При использовании кухонной вытяжкой в сочетании с приборами, работающими не от электрического тока, отрицательное давление в помещении не должно превышать 0,04 мбар с тем, чтобы дым не всасывался вытяжкой обратно в помещение. Воздух не должен выводиться из помещения по каналу для отведения продуктов горения, выделяемых приборами, работающими на газу или других горючих веществах. В случае повреждения кабеля питания он должен быть заменен изготовителем или техническим специалистом сервис-


ного центра. Вставьте вилку в розетку, расположенную в доступном месте; тип розетки должен соответствовать действующим нормативным правилам. Необходимо строго соблюдать правила местных учреждений, устанавливающие технические требования и меры безопасности для систем отведения дыма. **ПРЕДУПРЕЖДЕНИЕ:** прежде чем приступить к установке кухонной вытяжки, снимите с нее защитную пленку. Используйте только винты и метизы, пригодные для установки вытяжного шкафа. **ПРЕДУПРЕЖДЕНИЕ:** использование винтов или зажимных устройств, не соответствующих указаниям данных инструкций, может привести к возникновению опасных ситуаций и к электрическим ударам. Не рекомендуется прямо смотреть на лампочку через оптические приборы (бинокль, увеличительное стекло и проч.). Не готовьте блюда фламбе под вытяжкой: опасность возникновения пожара. Прибором могут пользоваться дети старше 8 лет и лица с ограниченными психическими, физическими и сенсорными способностями, а также не имеющие достаточного опыта и знаний, но только под присмотром ответственных лиц и при условии, что они обучены безопасной эксплуатации прибора и знают о связанных с его неправильным использованием опасностях. Следите, чтобы дети не играли с прибором. Очистку и уход за прибором не должны выполнять дети, разве только под присмотром взрослых. Следите, чтобы детьми не играли с прибором. Запрещается пользоваться прибором лицам (а также детям) с ограниченными психическими, физическими и сенсорными способностями, а также, не имеющим достаточного опыта и знаний; в противном случае они должны быть соответствующим образом обучены и находиться под наблюдением. Доступные части прибора могут сильно нагреваться в процессе приготовления пищи. Очищайте и/или заменяйте фильтры по истечении указанного периода времени (опасность возникновения пожара). В помещении должна быть предусмотрена соответствующая вентиляция, когда вытяжка используется одновременно с приборами, работающими на газу или другом топливе (это правило не распространяется на приборы, выпускающие воздух только в помещение). Символ  на изделии или на упаковке указывает, что прибор нельзя выбрасывать, как обычный бытовой мусор. Прибор, подлежащий уничтожению, необходимо сдать в специальный сборный пункт для повторного использования электрических и электронных компонентов. Пользователь, правильно сдающий прибор на переработку, помогает предотвратить потен-

циальные негативные последствия для окружающей среды и для здоровья людей, возникающие в случае неправильного его уничтожения. За более подробной информацией о вторичном использовании прибора обращайтесь в городской совет, в местную службу по переработке отходов или в магазин, где прибор был приобретен. Всасывающая вытяжка предназначена только для применения в быту для удаления из кухни запахов от готовки. Никогда не пользуйтесь вытяжкой в иных целях, отличных от тех, для которых она предназначена. Никогда не оставляйте высокое пламя под вытяжкой, находящейся в работе. Регулируйте силу пламени таким образом, чтобы оно оставалось под дном емкости для готовки и не вырывалось за его пределы. При готовке во фритюрнице постоянно следите за ее работой: сильно нагретое масло может воспламениться. Жировые фильтры необходимо очищать раз в 2 месяца работы или чаще в случае очень интенсивного использования прибора; жировые фильтры можно мыть в посудомоечной машине (**Z**). Этот фильтр не следует мыть, должно быть изменено в среднем раз в два месяца (**H**). Фильтр на активированном угле нельзя мыть и восстанавливать, его следует менять примерно раз в 4 месяца работы или чаще в случае очень интенсивного использования прибора (**W**). Очищайте вытяжку влажной тряпкой, смоченной в нейтральном жидком моющем веществе.


Лампа	Потребление (Вт)	Патрон	Напряжение (В)	Размер (ММ)	Код ILCOS
	4	E14	220-240	107 x 37	DRBB/F-4-220-240-E14-35/100

TR - GÜVENLİK HAKKINDA BİLGİLER - Kendi güvenliğiniz açısından ve cihazın düzgün çalışması için, kurulum ve devreye alma işlemlerini gerçekleştirirmeden önce, lütfen bu kılavuzu dikkatlice okuyunuz. Satış ya da üçüncü şahıslara devir durumunda dahi, işbu talimatları cihaz ile birlikte bulundurun. Kullanıcıların, cihazın tüm işletim ve güvenlik özelliklerini bilmeleri önemlidir. Kablo bağlantıları, ehil bir kişi tarafından yapılmalıdır. Ürünün yanlış montajı veya kullanımından doğacak olan hasarlardan üretici sorumlu tutulamaz. Ocak ile davlumbaz aspiratörü arasındaki minimum güvenlik mesafesi 650 mm'dir (bazı modeller daha düşük bir yükseklikte monte edilebilir, çalışma boyutlarına ve kurulumuna ilişkin paragrafa bakın). Gazlı ocağın montaj talimatları, yukarıda belirtilenden daha fazla bir mesafe olması gerektiğini belirtiyorsa, bu göz önünde bulundurulmalıdır. Şebeke geriliminin, davlumbazın içine uygulanmış olan etiket üzerinde belirtilen gerilime karşılık gelip gelmediğini kontrol edin. Bağlantı kesme cihazları, kablolama sistemindeki yönet-

meliklere uygun olarak sabit sisteme monte edilmelidir. Sınıf cihazlar için, ev güç kaynağının düzgün topraklandığını kontrol edin. Davlumbazı, çapı en az 120 mm olan bir boru ile, duman tahliye bacasına bağlayın. Dumanın izlediği güzergah, mümkün olduğunca kısa olmalıdır. Hava tahliyesi ile ilgili tüm yönetmeliklere uyulmalıdır. Davlumbaz aspiratörünü, (örn; şofben, şömine, vb. gibi) yanıcı duman ihtiva eden kanallara bağlamayın. Eğer davlumbaz, elektrikli olmayan cihazlar ile (örneğin gazlı cihazlar) bir kombinasyon halinde kullanılıyorsa, tahliye gazının geriye doğru akışının önlenmesi için, yeter seviyede bir yerel havalandırma sağlanmış olmalıdır. Davlumbazın, elektrik akımı tarafından beslenmeyen cihazlarla kombine bir halde kullanıldığı zaman, ilgili mahaldeki negatif basınç, dumanın davlumbaz tarafından geriye emilmesini önlemek için, 0,04 mbar'ı aşmamalıdır. Hava, gaz yakma cihazlarından veya diğer yakıtlardan çıkan egzoz gazları için kullanılan bir kanaldan tahliye edilmemelidir. Besleme kablosu, eğer hasar görmüşse, üretici tarafından ya da bir servis teknisyeni tarafından ikame edilmelidir. Fişi, mevcut yürürlükteki mevzuata uygun ve erişilebilir bir prize bağlayın. Dumanın tahliyesi için uygulanacak teknik ve emniyet tedbirlerine ilişkin olarak, yerel makamlar tarafından belirlenen kurallara titiz bir şekilde riayet edilmesi önemlidir. **DİKKAT:** Davlumbazı monte etmeden önce, koruyucu çıkartın. Davlumbaz için sadece vidalar ve uygun tipteki parçalar kullanın. **DİKKAT:** İşbu talimatlara uygun vida ve sabitleyicilerle monte edilmemesi, elektrik şokla sonuçlanabilir. Optik aletler ile (dürbün, büyüteç, vb.) doğrudan doğruya gözlemlenmeyin. Davlumbazın altında yapmayınız: yangın çıkabilir. Bu cihaz, 8 yaşının altında olmayan çocuklar tarafından ve - yusal yetenekleri sınırlı veya bilgi ve becerileri yetersiz olan kişiler tarafından, cihazın emniyetli bir şekilde nasıl kullanılacağı ve oluşabilecek tehlikeler hakkında dikkatlice denetlenmeleri ve talimatlandırılmaları şartıyla, kullanılabilir. Çocukların ekipman ile oynamadıklarından emin olun. Kullanıcı tarafından yapılacak temizlik ve bakım işlemleri, denetlenmedikleri sürece, çocuklar tarafından yürütülmemelidir. Çocukları, cihaz ile oynamadıklarından emin olarak gözlemleyin. Bu ev aleti, psikolojik, duysal sorunları olan veya tecrübe ve bilgi eksikliği olan kişilerce (çocuklar dahil), güvenliklerinden sorumlu birisi tarafından gözlemlenmedikçe ve talimat verilmedikçe kullanılmamalıdır. Erişebilen parçalar, pişirme ekipmanlarının kullanılması esnasında çok sıcak bir hal alabilirler. Belirtilen zaman periyodundan sonra, temizleyin ve/veya ikame edin (yangın tehlikesi). Davlumbaz, gaz veya diğer yakıtları kullanan başka aletlerle birlikte kullanıldığında, oda yeterli derecede


havalandırılmalıdır (sadece odaya hava salınımı yapan ev aletlerine uygun değildir).  Ürün üzerinde ya da ambalajı üzerinde bulunan işaret, ürünün, evsel atıklar gibi bir imha işlemine tabi olmadığını belirtir. İmha edilecek ürün, elektrikli ve elektronik bileşenlerinin geri dönüşümü için, yetkili bir toplama merkezine teslim edilmelidir. Bu ürünün doğru şekilde imha edildiğinden emin olunması, aksi takdirde uygunsuz bir şekilde imhasından kaynaklanabilecek, çevre ve sağlık bakımından, muhtemel olumsuz sonuçların önlenmesine yardımcı olacaktır. Bu ürünün geri dönüşümü hakkında daha detaylı bilgi için, Belediye ile, yerel atık toplama imha servisi ile ya da ürünün satın alındığı mağaza ile irtibata geçiniz. Davlumbaz mutfak kokularını gidermek adına ev kullanımı için tasarlanmıştır. Davlumbazı asla tasarlandığı amaçlar haricinde kullanmayın. Davlumbaz çalışırken altında boşuna yanan yüksek ateş asla bırakmayın. Ateş yoğunluğunu sadece tencere altında kalacak ve yanlardan taşmadığından emin olacak şekilde ayarlayın. Fritözler kullanım esnasında sürekli izlenmelidir: fazla ısınmış yağ, ateş alabilir. “Temizliğin talimatlara uygun olarak yapılmadığı durumlarda yangın riski vardır.” Yağ


her 2 ayda bir veya yoğun kullanım olması durumunda daha sık olarak temizlenmelidir ve bulaşık makinesinde yıkanabilirler (**Z**). Bu yıkanmaz, ortalama iki ayda bir değiştirilir (**H**). Aktif karbon yıkanabilir değildir, yeniden kullanılamaz ve her 4 ayda bir veya yoğun kullanım olması durumunda daha sık olarak değiştirilmelidir (**W**). Davlumbazı nemli bir bez ve nötr sıvı deterjanla temizleyin.

Ampul	Ampul Gücü (W)	Duy/Soket	Ampul Voltajı (V)	Boyut (mm)	ILCOS Kodu
	4	E14	220-240	107 x 37	DRBB/F-4-220-240-E14-35/100

LT - SAUGUMO INFORMACIJA - Kad įrenginys saugiai ir tinkamai veiktu, prieš įrengimą ir naudojimą atidžiai perskaitykite šį vadovą. Visada išsaugokite šias instrukcijas prie įrenginio, net jei persikelsite gyventi į kitą vietą arba jį parduosite. Naudotojai privalo visiškai būti susipažinę su šio įrenginio veikimo ir saugumo savybėmis. Laidus sujungti privalo specialistas. Gamintojas nebus atsakingas už bet kokią žalą, kuri atsiras dėl netaisyklingo ar netinkamo įrengimo. Minimalus saugus atstumas tarp viryklės viršaus ir gartraukio gaubto yra 650 mm (kai kuriems modeliams gali būti sumontuotas žemesniame aukštyje, žr. į darbinių gabaritų ir montavimo paragrafus). Jei dujų degikliui skirtose montavimo instrukcijose nurodytas didesnis atstumas, į tai turi būti atsižvelgta. Patikrinkite, ar elektros tinklo įtampa atitinka įtampą, kuri nurodyta techninių duomenų lentelėje gartraukio viduje. Atjungimo priemonės privalo būti sumontuotos elektros laidų sistemoje


laikantis elektros įrengimo taisyklių. I klasės įrenginiai: patikrinkite, ar tiekiant elektrą buitiniam vartotojui garantuojamas pakankamas įžeminimas. Prijunkite ištraukiklį prie išmetimo dūmtakio, naudodami ne mažesnę kaip 120 mm diametro vamzdį. Jungimas prie dūmtakio turi būti kuo trumpesnis. Reikia laikytis oro šalinimo taisyklių. Nejunkite ištraukiančio gartraukio prie vamzdynų, kuriais šalinami dūmai (boilerių, židinių ir t. t.). Jei ištraukiklis yra naudojamas kartu su neelektriniais įrenginiais (pvz., dujas deginančiais įrenginiais), reikia užtikrinti pakankamą vėdinimą, kad išmetamos dujos negrįžtų atgal į patalpą. Kai gartraukis yra naudojamas su įrenginiais, kuriems reikalinga kitokia energijos rūšis (ne elektra), neigiamas slėgis patalpoje neturi viršyti 0,04 mbar – taip bus užtikrinta, kad gartraukis nestums garų į patalpą. Oras neturi būti nukreipiamas į dūmtakį, kuris skirtas dūmams iš įrenginių, naudojančių dujas ar kitas kuro rūšis, šalinti. Jei elektros tiekimo kabelis yra pažeistas, jį privalo pakeisti gamintojas arba priežiūros paslaugas teikiantis agentas. Įkiškite kištuką į lizdą, atitinkantį nurodytus reikalavimus, esantį lengvai prieinamoje vietoje. Atsižvelgiant į dūmų išmetimui taikomas technines ir saugumo priemones, svarbu laikytis vietinių institucijų nurodytų taisyklių. **ĮSPĖJIMAS!** Prieš montuodami garų surinktuva, nuo jo pašalinkite apsauginę plėvelę. Gartraukiui atremti naudokite tik sraigtus ir mažas dalis. **ĮSPĖJIMAS!** Jei sraigtai arba tvirtinantys įrenginiai bus montuojami nesilaikant šių nurodymų, elektra gali kelti pavojų. Nežiūrėkite į šviesos šaltinius per optinius prietaisus (žiūronus, didinamuosius stiklus...). Po trauktuvu neruoškite patiekalų, kuriuos reikia užpilti spiritiniu gėrimu ir padegti, nes kyla gaisro pavojus. Šį įrenginį gali naudoti vaikai nuo 8 metų ir vyresni bei asmenys su ribotais jutimais ar protiniais sugebėjimais arba asmenys, kuriems trūksta patirties ir žinių, jei jie yra prižiūrimi ar buvo apmokyti, kaip saugiai elgtis su įrenginiu, ir supranta su juo susijusius pavojus. Vaikams žaisti su įrenginiu negalima. Vaikai atlikti valymo ir priežiūros darbus be suaugusiųjų negali. Vaikus reikia prižiūrėti, kad jie su prietaisu nežaistų. Įrenginio neturėtų naudoti asmenys (įskaitant vaikus), kuriems yra pablogėję jutimais ar protiniai sugebėjimai arba trūksta patirties ir žinių, išskyrus atvejus, jei tokie asmenys yra prižiūrimi arba buvo apmokyti, kaip su tokiais įrenginiais elgtis. Jei viryklės naudojamos, rankomis paliečiamos dalys gali būti karštos. Išvalykite ir / ar pakeiskite po nurodyto laiko (gaisro pavojus). Kai trauktuvas yra naudojamas tuo pačiu metu, kaip ir dujas ar kitas kuro rūšis degimui naudojantys įrenginiai (netaikoma įrenginiams, kurie tik nukreipia orą atgal į patalpą), patalpose turi būti

pakankama ventilacija. Ant gaminio arba jo pakuotės esantis simbolis  nurodo, kad šis prietaisas nepriskiriamas prie įprastų buitinių atliekų. Prietaisas turi būti perduotas į reikiamą surinkimo punktą, užsiimančią elektros ir elektroninės įrangos perdirbimu. Tinkamai sunaikindami šį gaminį, aplinką ir žmogaus sveikatą apsaugosite nuo galimų neigiamų pasekmių, kurių gali atsirasti dėl netinkamo šio gaminio utilizavimo. Norėdami gauti daugiau informacijos apie šio gaminio utilizavimą, kreipkitės į miesto institucijas, savo buitinių atliekų tvarkymo tarnybą arba parduotuvę, kurioje prietaisą pirkote. Garų rinktuvas buvo sukurtas naudoti tik namuose virtuvės kvapams šalinti. Rinktuvo niekada nenaudokite kitiems tikslams, kurie nenumatyti instrukcijoje. Garų rinktuvui veikiant, po juo niekada nepalikite didelės atviros ugnies. Sureguliuokite liepsnos intensyvumą taip, kad liepsna būtų nukreipta į keptuvės apačią, ji negali apimti šonų. Naudodami gilią keptuvę, turite būti atidūs: perkaitęs aliejus gali užsiliepsnoti. Riebalų turi būti valomi kas 2 darbo mėnesius arba dažniau, jei viryklė ir rinktuvas naudojami labai intensyviai; galima plauti indaplove (**Z**). Filtro negalima plauti arba atnaujinti, jis turi būti keičiamas apytiksliai kas 2 mėnesiai arba dažniau, jei gartraukis labai dažnai naudojamas (**H**). Aktyvuotos anglies yra neplaunamas ir antrą kartą nenaudojamas, turi būti pakeistas apytiksliai kas 4 darbo mėnesius arba dažniau, jei viryklė ir garų surinktuvas naudojami intensyviai (**W**). Rinktuvą valykite drėgnu skudurėliu, naudodami neutralų skystą ploviklį.


Lemputė	Galingumas (W)	Lizdas	Įtampa (V)	Matmenys (mm)	ILCOS kodas
	4	E14	220 – 240	107 x 37	DRBB/F-4-220-240-E14-35/100

GR - ΠΛΗΡΟΦΟΡΙΕΣ ΓΙΑ ΤΗΝ ΑΣΦΑΛΕΙΑ - Για τη δική σας ασφάλεια και για τη σωστή λειτουργία της συσκευής, παρακαλούμε να διαβάσετε με προσοχή τις παρούσες οδηγίες πριν την εγκατάσταση και τη θέση σε λειτουργία. Φυλάσσετε αυτές τις οδηγίες πάντα μαζί με τη συσκευή, ακόμα και σε περίπτωση μεταβίβασης σε τρίτους. Είναι σημαντικό οι χρήστες να γνωρίζουν όλα τα χαρακτηριστικά λειτουργίας και ασφάλειας της συσκευής. Η σύνδεση των καλωδίων πρέπει να γίνει από έναν αρμόδιο τεχνικό. Ο κατασκευαστής δεν μπορεί να θεωρηθεί υπεύθυνος για ενδεχόμενες ζημιές που οφείλονται σε ακατάλληλη εγκατάσταση ή χρήση. Η ελάχιστη απόσταση ασφαλείας μεταξύ της επιφάνειας των εστιών και του απορροφητήρα είναι 650 mm (Ορισμένα μοντέλα μπορούν να εγκατασταθούν σε μικρότερο ύψος. Ανατρέξτε στην παράγραφο με τις διαστάσεις λειτουργίας και εγκατάστασης). Αν οι οδηγίες εγκατάστασης της μονάδας εστιών με

υγραέριο υποδεικνύουν ότι απαιτείται απόσταση μεγαλύτερη από εκείνη που αναφέρεται παραπάνω, είναι απαραίτητο να τις λάβετε υπόψη. Βεβαιωθείτε ότι η τάση του δικτύου αντιστοιχεί στην τιμή που αναγράφεται στην πινακίδα χαρακτηριστικών στο εσωτερικό του απορροφητήρα. Τα συστήματα διακοπής πρέπει να εγκατασταθούν στη μόνιμη εγκατάσταση σύμφωνα με τη νομοθεσία για τις εγκαταστάσεις καλωδίωσης. Για τις συσκευές Κλάσης I, βεβαιωθείτε ότι το οικιακό δίκτυο τροφοδοσίας είναι κατάλληλα γειωμένο. Συνδέστε τον απορροφητήρα στην καπνοδόχο με ένα σωλήνα με ελάχιστη διάμετρο 120 mm. Η διαδρομή των ατμών πρέπει να είναι όσο το δυνατόν συντομότερη. Πρέπει να τηρούνται όλοι οι κανονισμοί αναφορικά με την εκκένωση του αέρα. Μη συνδέετε τον απορροφητήρα σε αγωγούς απαγωγής καπναερίων που παράγονται από καύση (π.χ. λέβητες, τζάκια κλπ.). Αν χρησιμοποιείτε τον απορροφητήρα σε συνδυασμό με άλλες μη ηλεκτρικές συσκευές (π.χ. συσκευές υγραερίου), θα πρέπει να εξασφαλίσετε τον επαρκή αερισμό του χώρου ώστε να εμποδίσετε την επιστροφή των καπναερίων. Όταν ο απορροφητήρας της κουζίνας χρησιμοποιείται σε συνδυασμό με μη ηλεκτρικές συσκευές, η αρνητική πίεση του χώρου δεν πρέπει να υπερβαίνει τα 0,04 mbar έτσι ώστε να αποφεύγεται η επιστροφή των καπναερίων στο χώρο και η αναρρόφησή τους από τον απορροφητήρα. Ο αέρας δεν πρέπει να απάγεται μέσω ενός αγωγού που χρησιμοποιείται για την απαγωγή των καπναερίων από συσκευές καύσης που τροφοδοτούνται με αέριο ή άλλα καύσιμα. Το ηλεκτρικό καλώδιο, αν πάθει ζημιά, πρέπει να αντικατασταθεί από τον κατασκευαστή ή από έναν τεχνικό του σέρβις. Συνδέετε το φως σε μια πρίζα που συμμορφούται με τους ισχύοντες κανονισμούς και σε σημείο με εύκολη πρόσβαση. Όσον αφορά τα τεχνικά μέτρα και τα μέτρα ασφαλείας που πρέπει να εφαρμοστούν για την απαγωγή των καπναερίων, είναι σημαντικό να τηρούνται σχολαστικά οι κανονισμοί των τοπικών φορέων. **ΠΡΟΕΙΔΟΠΟΙΗΣΗ:** πριν εγκαταστήσετε τον απορροφητήρα, αφαιρέστε τις προστατευτικές μεμβράνες. Χρησιμοποιείτε μόνο βίδες και εξαρτήματα κατάλληλου τύπου για τον απορροφητήρα. **ΠΡΟΕΙΔΟΠΟΙΗΣΗ:** η μη τοποθέτηση των βιδών και των συστημάτων στερέωσης σύμφωνα με τις παρούσες οδηγίες, μπορεί να προκαλέσει ηλεκτροπληξία. Μην κοιτάζετε απευθείας με οπτικά όργανα (κιάλια, μεγεθυντικός φακός...). Μην μαγειρεύετε φαγητά φλαμπέ κάτω από τον απορροφητήρα: μπορεί να προκληθεί πυρκαγιά. Αυτή η συσκευή μπορεί να χρησιμοποιηθεί από παιδιά ηλικίας άνω των 8 ετών και από άτομα με μειωμένες ψυχικές ή διανοητικές ικανότητες, ή από άτομα χωρίς πείρα

και επαρκή γνώση, αρκεί να επιβλέπονται και εκπαιδεύονται στην ασφαλή χρήση της συσκευής και στους κινδύνους που απορρέουν από αυτή. Βεβαιωθείτε ότι τα παιδιά δεν παίζουν με τη συσκευή. Ο καθαρισμός και η συντήρηση δεν πρέπει να εκτελούνται από παιδιά, εκτός εάν επιβλέπονται. Τα παιδιά πρέπει να επιβλέπονται ώστε να εξασφαλιστεί ότι δεν παίζουν με τη συσκευή. Η συσκευή δεν πρέπει να χρησιμοποιείται από άτομα (συμπεριλαμβανομένων των παιδιών) με μειωμένες ψυχικές ή διανοητικές ικανότητες, ή από άτομα χωρίς πείρα και επαρκή γνώση, εκτός εάν ελέγχονται και εκπαιδεύονται. Τα προσβάσιμα μέρη μπορεί να έχουν υψηλή θερμοκρασία κατά τη χρήση των συσκευών μαγειρέματος. Καθαρίζετε ή/και αντικαθιστάτε τα φίλτρα μετά την καθορισμένη χρονική περίοδο (κίνδυνος πυρκαγιάς). Πρέπει να υπάρχει κατάλληλος αερισμός στο χώρο όταν ο απορροφητήρας χρησιμοποιείται ταυτόχρονα με συσκευές που χρησιμοποιούν αέριο ή άλλα καύσιμα (δεν ισχύει για συσκευές που απάγουν αποκλειστικά τον αέρα στο χώρο). Το σύμβολο  πάνω στο προϊόν ή πάνω στη συσκευασία του υποδεικνύει ότι το προϊόν δεν πρέπει να διατίθεται σαν ένα συνηθισμένο οικιακό απόρριμμα. Το προϊόν προς διάθεση πρέπει να παραδίδεται σε ένα κατάλληλο κέντρο συλλογής για την ανακύκλωση των ηλεκτρικών και ηλεκτρονικών συσκευών. Φροντίζοντας για τη σωστή διάθεση αυτού του προϊόντος, συμβάλλετε στην αποφυγή πιθανών αρνητικών επιπτώσεων για το περιβάλλον και την υγεία, που μπορεί να οφείλονται στην ακατάλληλη διάθεσή του. Για λεπτομερέστερες πληροφορίες σχετικά με την ανακύκλωση αυτού του προϊόντος, απευθυνθείτε στο Δήμο, στην τοπική υπηρεσία συλλογής απορριμμάτων ή στο κατάστημα από το οποίο αγοράσατε το προϊόν. Ο απορροφητήρας έχει μελετηθεί αποκλειστικά για οικιακή χρήση και για την απαγωγή των οσμών της κουζίνας. Ποτέ μη χρησιμοποιείτε τον απορροφητήρα για σκοπό διαφορετικό από εκείνον για τον οποίο έχει σχεδιαστεί. Ποτέ μην αφήνετε φλόγες μεγάλης έντασης κάτω από τον απορροφητήρα όταν λειτουργεί. Ρυθμίστε την ένταση της φλόγας έτσι ώστε να κατευθύνεται αποκλειστικά προς τον πάτο του σκεύους μαγειρέματος, εξασφαλίζοντας ότι δεν προεξέχει από τις πλευρές του. Οι φριτζές πρέπει να ελέγχονται συνεχώς όταν χρησιμοποιούνται: το καυτό λάδι μπορεί να πάρει φωτιά. Τα φίλτρα για λίπη πρέπει να καθαρίζονται κάθε 2 μήνες λειτουργίας ή συχνότερα σε περίπτωση ιδιαίτερα συχνής χρήσης και μπορούν να πλυθούν στο πλυντήριο πιάτων **(Z)**. Δεν μπορούν να πλυθούν, αλλά θα πρέπει να αντικαθίσταται κάθε δύο μήνες **(H)**. Το φίλτρο ενεργού άνθρακα δεν μπορεί να πλυθεί ούτε να αναγεννηθεί και πρέπει να αντικαθίσταται περίπου κάθε 4 μήνες λειτουργίας ή συχνότερα σε περίπτωση ιδιαίτερα σιω


χνης χρήσης (W). Καθαρίζετε τον απορροφητήρα χρησιμοποιώντας ένα υγρό πανί και ουδέτερο υγρό απορρυπαντικό. Ορισμένα μοντέλα μπορούν να είναι εξοπλισμένες με προσωπίδα.

Λαμπτήρας	Κατανάλωση (W)	Κάλυκας	Τάση (V)	Διαστάσεις (mm)	Κωδικός ILCOS
	4	E14	220-240	107 x 37	DRBB/F-4-220-240-E14-35/100

SK - BEZPEČNOSTNÉ INFORMÁCIE - Na zaistenie vlastnej bezpečnosti a správneho fungovania spotrebiča si pozorne prečítajte túto príručku ešte pred jeho inštaláciou a uvedením do prevádzky. Tento návod uchovávajte vždy v blízkosti spotrebiča, aj v prípade predaja alebo odovzdania inej osobe. Je dôležité, aby používatelia poznali všetky charakteristiky fungovania a bezpečnosti spotrebiča. Elektrické zapojenie spotrebiču musí urobiť technik. Výrobca nepreberá žiadnu zodpovednosť za prípadné škody vyplývajúce z nesprávnej inštalácie alebo nesprávneho používania. Minimálna bezpečná vzdialenosť medzi varnou doskou a odsávačom pár musí byť 650 mm (niektoré modely sa môžu nainštalovať v menšej výške; pozrite si príslušný odsek o pracovných rozmeroch a o inštalácii). Ak je v návode na použitie plynovej varnej dosky uvedené, že sa vyžaduje väčší odstup než je uvedený, dodržte pokyny z návodu. Skontrolujte, či napätie v elektrickej sieti v domácnosti zodpovedá napätiu uvedenému na štítku sa vnútri odsávača pár. Prerušovače elektrického obvodu sa musia nainštalovať v rámci elektrickej siete v súlade s normami platnými pre inštaláciu káblov elektrickej siete. Pri spotrebičoch Triedy I skontrolujte, či je elektrická sieť v domácnosti vybavené primeraným uzemnením. Odsávač pár zapojte ku komínu rúrou s minimálnym priemerom 120 mm. Dĺžka rúry musí byť čo najkratšia. Musia sa dodržať všetky normy spojené s odvodom vzduchu. Nezapájajte odsávač pár ku komínom, ktoré odvádzajú dymy spaľovania (napr. kotle, kozuby a pod.). Ak sa odsávač pár používa v kombinácii s neelektrickými spotrebičmi (napr. plynovými spotrebičmi), v miestnosti sa musí zaručiť dostatočný stupeň vetrania, aby sa zabránilo spätnému toku spalín. Keď sa odsávač pár v kuchyni používa v kombinácii so spotrebičmi, ktoré nie sú napájané elektrickým prúdom, negatívny tlak v miestnosti nesmie prekročiť 0,04 mbar, aby sa zabránilo tomu, že dym bude z odsávača pár naspäť prúdiť do miestnosti. Vzduch sa nesmie odvádzat' cez komín používaný na odvod spalín plynových spotrebičov alebo spotrebičov spaľujúcich iné palivá. Po poškodení napájacieho elektrického kábla ho budete musieť dať vymeniť výrobcovi alebo technikovi v prevádzke servisu. Zástrčku zapojte do zásuvky elektrickej siete v súlade s platnými normami a na prístup-

nom mieste. V súvislosti s technickými opatreniami a bezpečnostnými predpismi pre odvod spalín a dymov je nevyhnutné dodržiavať predpisy platné v mieste používania spotrebiča. **UPOZORNENIE:** pred inštaláciou odsávača pár odstráňte ochranné fólie. Používajte iba skrutky a úchytky vhodné pre odsávač pár. **UPOZORNENIE:** ak skrutky alebo upevňovacie prvky nenamontujete podľa týchto pokynov, mohlo by to spôsobiť zásahy elektrickým prúdom. Nepozerajte sa naň priamo optickými prístrojmi (ďalekohľad, lupa ...). Pod odsávačom pár jedlá: mohlo by dôjsť k požiaru. Tento spotrebič smú používať deti vo veku od 8 rokov a osoby s obmedzenými psychickými, zmyslovými a rozumovými schopnosťami, ako aj osoby, ktoré nemajú skúsenosti a dostatok poznatkov o obsluhu spotrebiča, pokiaľ sú pod dohľadom a boli poučené o obsluhu spotrebiča a o nebezpečenstve, ktoré môže predstavovať. Dávajte pozor na deti, aby sa so spotrebičom nehrali. Čistenie a údržbu spotrebiča nesmú vykonávať deti, pokiaľ nebudú pod dohľadom. Dávajte pozor na deti, aby ste zaistili, že sa so spotrebičom nebudú hrať. Spotrebič nesmú používať osoby (vrátane detí) s obmedzenými psychickými, zmyslovými a rozumovými schopnosťami ani osoby, ktoré nemajú skúsenosti a dostatok poznatkov o obsluhu spotrebiča, ak nie sú pod dohľadom alebo ak neboli poučené o obsluhu spotrebiča. Prístupné časti sa počas používania spotrebičov na varenie môžu veľmi zahriať. Po určenom čase vyčistíte a/alebo vymeňte (nebezpečenstvo požiaru). Pokiaľ sa odsávač pár používa súčasne so spotrebičmi spaľujúcimi plyn alebo iné palivá, musí sa zaistiť vhodné vetranie miestnosti (neplatí pre spotrebiče, ktoré odvádzajú iba vzduch v miestnosti). Symbol  na spotrebiči alebo na jeho obale indikuje, že spotrebič sa nesmie likvidovať ako bežný komunálny odpad. Spotrebič určený na likvidáciu sa musí odovzdať v príslušnom stredisku na zber a recykláciu odpadu z elektrických a elektronických zariadení. Zabezpečením správnej likvidácie spotrebiča prispějete k predchádzaniu negatívnych dopadov na životné prostredie a zdravie ľudí, ktoré by sa ináč mohli prejaviť pri nevhodnom spôsobe jeho likvidácie. Podrobnejšie informácie o recyklácii tohto spotrebiča si vyžiadajte na svojom miestnom úrade, v zberných surovinách alebo v obchode, kde ste spotrebič kúpili. Odsávač pár je navrhnutý iba na používanie v domácnosti, na odstraňovanie pachov v kuchyni. Odsávač pár nikdy nepoužívajte na iné ako navrhnuté účely. Pod zapnutým odsávačom pár nenechávajte zapálený vysoký plameň. Intenzitu plameňa nastavte tak, aby smeroval iba na dno nádoby na varenie, pričom sa uistite, že nedosahuje až na jej okraje. Fritézu musíte počas používania nepretržite kontrolovať:


prehriaty olej by sa mohol zapáliť. Tukové sa musia čistiť každé 2 mesiace prevádzky alebo aj častejšie v prípade veľmi intenzívneho používania, pričom sa môžu umývať v umývačke riadu (**Z**). Nedá sa umývať ani regenerovať, treba ho vymeniť vždy po približne 2 mesiacoch alebo aj častejšie, ak sa odsávač používa často a mimoriadne intenzívnym spôsobom (**H**). Filter s aktívnym uhlíkom sa nedá umývať ani regenerovať a musí sa vymieňať po približne každých 4 mesiacoch činnosti alebo, v prípade veľmi intenzívneho používania, aj častejšie (**W**). Očistite odsávač pár vlhkou handrou a neutrálnym kvapalným čistiacim prostriedkom.

Žiarovka	Prikon (W)	Prípojka	Napätie (V)	Rozmer (mm)	Kód ILCOS
	4	E14	220-240	107 x 37	DRBB/F-4-220-240-E14-35/100


LV - INFORMÁCIA PAR DROŠIBU - Lai droši un pareizi ekspluatētu savu ierīci, pirms tās uzstādīšanas un lietošanas rūpīgi izlasīt šo brošūru. Vienmēr šīs instrukcijas uzglabāt kopā ar ierīci, pat tad, ja tā tiek pārvietota vai pārdota. Lietotājiem ir pilnībā jāpārzina ierīces ekspluatācijas un drošības pazīmes. Vadu pieslēgšanu drīkst veikt tehniķis ar atbilstošu specializāciju. Izgatavotājs neuzņemas atbildību par bojājumiem, kas radušies nepareizas uzstādīšanas rezultātā. Minimālais drošais attālums starp plīts virsmu un tvaiku nosūcēju ir 650 mm (dažus modeļus var uzstādīt zemāk, skatiet sadaļu par darba izmēriem un uzstādīšanu). Ja gāzes plīts uzstādīšanas instrukcijās ir norādīts lielāks attālums, tad tas ir jāņem vērā. Pārbaudiet vai strāva mājas elektrotīklā atbilst tehnisko datu plāksnītē norādītajā, kas piestiprināta nosūcēja iekšpusē. Fiksētajā vadu instalācijā saskaņā ar elektromontāžas noteikumiem jāiekļauj atvienošanas ierīces. Klases ierīces gadījumā pārbaudiet, vai mājas elektrotīkls nodrošina pareizu zemējumu. Pievienojiet nosūcēju izvades plūsmi ar cauruli 120 mm diametrā. Plūsmas ceļam jābūt pēc iespējas īsākam. Jāizpilda noteikumi, kas saistīti ar gaisa atbrīvošanu. Nepievienojiet nosūcēju izplūdes cauruļvadiem, kas izvada sadegšanas atlikuma produktus (boileri, kamīni utt.). Ja nosūcējs tiek izmantots kopā ar neelektriskām ierīcēm (piem., gāzes plītim), telpā jānodrošina pietiekama ventilācija, lai nepieļautu izvadāmi gāzu plūšanu atpakaļ. Ja tvaika nosūcējs uzstādīts savienojumā ar neelektriskām ierīcēm, telpas negatīvais spiediens nedrīkst pārsniegt 0,04 mbar, lai nepieļautu garaiņu ieplūšanu atpakaļ telpā. Gaisu nedrīkst padot dūmvadā, ko lieto gāzes vai citu veidu kurināmā sadedzināšanas ierīču izplūdes gāzu

izvadīšanai. Ja barošanas vads ir bojāts, tad tas ir jāaizstāj ar ražotāja vai tehniskās apkalpošanas aģenta piegādātu barošanas vadu. Kontaktdakšu pieslēgt noteikumiem atbilstošā pieejamā vietā esošā kontaktligzdā. Lai nodrošinātu izplūdes gāzu izvadīšanas tehniskos un drošības pasākumus, jāievēro vietējo varas iestāžu pieņemtie noteikumi. **BRĪDINĀJUMS:** Pirms nosūcēja uzstādīšanas, noņemiet aizsargplēves. Tvaika nosūcēja atbalstam izmantot tikai skrūves un mazās sastāvdaļas. **BRĪDINĀJUMS:** Ja skrūvju vai stiprinājuma ierīces uzstādīšanā nav ievērotas šīs instrukcijas, tad var rasties elektriskās strāvas trieciena riski. Neskatīties uz gaismu caur optiskajām ierīcēm (binokli, palielināmajiem stikliem...). Neuzstādīt zem tvaika nosūcēja gabarītiem; aizdegšanās risks. Šo ierīci lietot drīkst 8 gadus veci un vecāki bērni, kā arī personas ar ierobežotām sensoriskām vai garīgām spējām, vai personas, kam nav pieredzes un zināšanu, ja tām ir nodrošināta uzraudzība vai instrukcijas, kas saistītas ar drošu ierīces lietošanu un ietverto bīstamības risku izpratni. Bērni nedrīkst spēlēties ar ierīci. Tīrīšanu un ierīces kopšanu nedrīkst veikt bērni, ja tie netiek uzraudzīti. Mazi bērni ir jāuzrauga, lai tie nespēlētos ar ierīci. Ierīci nav paredzēts lietot personām (ieskaitot bērnus) ar ierobežotām psihiskām, uztveres vai prāta spējām, cilvēkiem bez pieredzes un zināšanām, izņemot tādus gadījumus, kuros par viņu drošību atbildīgā persona veic uzraudzību vai sniedz norādes par ierīces lietošanu. Atklātās detaļas gatavošanas iekārtu izmantošanas laikā var kļūt karstas. Notīrīt un/vai nomainīt pēc norādītā laika perioda (ugunsbīstamība). Telpā ir pietiekama ventilācija, ja tiek izmantots tāda paša diapazona tvaika nosūcējs, dedzinot tādu pašu gāzes vai kurināmā veidu (nav piemērojama iekārtām, kas tikai ievada gaisu atpakaļ telpās). Simbols  uz izstrādājuma un tam pievienotajos dokumentos nozīmē, ka šo ierīci nedrīkst izmest kopā ar parastiem sadzīves atkritumiem. Tā jānodod elektrisko vai elektronisko preču savākšanas punktā, kur tos pieņem pārstrādei. Nodrošinot šī izstrādājuma pareizu utilizāciju, Jūs palīdziet novērst potenciāli negatīvu ietekmi uz vidi un cilvēku veselību, kas tomēr var notikt, ja neievērosiet šī izstrādājuma utilizācijas noteikumus. Lai iegūtu papildinformāciju par šī produkta pārstrādi, sazinieties ar savu pašvaldību, vietējo atkritumu savākšanas dienestu vai veikalu, kurā iegādājāties šo produktu. Tvaika nosūcējs ir izstrādāts ekskluzīvi lietošanai mājsaimniecībā, lai novērstu virtuves smakas. Nekad nelietot tvaika nosūcēju tādiem mērķiem, kādiem to nav paredzēts lietot. Nekad zem funkcionējoša tvaika nosūcēja neatstāt lielas atklātas liesmas. Noregulēt liesmas


intensitāti tikai tieši zem pannas, pārļiecinoties, ka liesma atrodas arī ārpus pannas malām. Dziļās tauku cepšanas ierīces lietošanas laikā ir nepārtraukti jānovēro: pārkarsēta eļļa var liesmās sadegt. Tauku jātīra ik pēc 2 darbības mēnešiem vai biežāk, ja ierīce tiek intensīvi lietota, var mazgāt trauku mazgājamajā mašīnā (**Z**). To nevar mazgāt vai atjaunot, tas jāmaina apmēram reizi 2 mēnešos vai biežāk, ja tiek izmantot intensīvāk (**H**). Aktīvās ogles nav mazgājams un nav atjaunojams, to jāmaina apmēram pēc 4 mēnešu darbības vai biežāk, ja ierīce tiek izmantota intensīvi (**W**). Nosūcēju tīriet ar mitru lupatiņu un neitrālu šķidru mazgāšanas līdzekli.

Lampa	Jauda (W)	Līdzda	Spriegums (V)	Gabarīti (mm)	ILCOS kods
	4	E14	220 – 240	107 x 37	DRBB/F-4-220-240-E14-35/100

RO - INFORMAȚII PRIVIND SIGURANȚA - Pentru siguranța proprie și pentru utilizarea corectă a aparatului, citiți cu atenție acest manual înainte de instalare și punerea în funcțiune. Păstrați întotdeauna aceste instrucțiuni împreună cu aparatul, chiar dacă îl mutați sau îl vindeți. Utilizatorii trebuie să cunoască în întregime modul de funcționare și elementele de siguranță ale aparatului. Conectarea cablurilor trebuie să fie efectuată de un tehnician. Producătorul nu este responsabil pentru eventualele daune cauzate de instalarea și utilizarea incorectă. Distanța minimă de siguranță între plită și hotă este de 650 mm (unele modele pot fi montate la o înălțime mai mică; a se vedea paragraful referitor la dimensiunile de lucru și la instalare). Dacă în instrucțiunile de instalare pentru plita pe gaz se precizează o distanță mai mare decât cea indicată mai sus, aceasta trebuie respectată. Controlați ca tensiunea de rețea să corespundă celei indicate pe plăcuța cu date tehnice aplicată pe partea interioară a hotetei. Dispozitivele de întrerupere trebuie să fie montate în instalația de alimentare în conformitate cu normele privind sistemele de cablare. Pentru aparatele din Clasa I, controlați ca rețeaua casnică de alimentare să dispună de o împământare adecvată. Conectați hota la canalul de evacuare a fumului cu ajutorul unei conducte cu diametrul minim de 120 mm. Traseul fumului trebuie să fie cât mai scurt posibil. Trebuie să se respecte toate normele referitoare la evacuarea aerului. Nu conectați hota aspirantă la conducte de evacuare care transportă fumuri de ardere (de ex. de la boilere, șemineuri etc.). Dacă hota este utilizată în combinație cu aparate neelectrice (de ex. aparate pe gaz), trebuie să se asigure un nivel adecvat de aerisire în încăpere, pentru a împiedica returul gazelor de evacuare. Dacă hota de bucătărie este utilizată în combinație cu aparate


nealimentate cu curent electric, presiunea negativă din încăpere nu trebuie să depășească 0,04 mbari, pentru a evita ca hota să aspire fumurile înapoi în încăpere. Aerul nu trebuie să evacuat printr-o conductă utilizată pentru evacuarea fumului de la aparatele de combustie alimentate cu gaz sau alți combustibili. În cazul în care cablul de alimentare este deteriorat, acesta trebuie să înlocuit de producător sau de un tehnician de la Serviciul de Asistență. Conectați ștecherul la o priză conformă normelor în vigoare, amplasată într-un loc accesibil. Referitor la măsurile tehnice și de siguranță ce trebuie adoptate pentru evacuarea fumului, este important să se respecte cu strictețe normele stabilite de autoritățile locale. **AVERTIZARE:** înainte de a instala hota, îndepărtați peliculele de protecție. Utilizați numai șuruburi și elemente de prindere de tip corespunzător pentru hotă. **AVERTIZARE:** lipsa instalării șuruburilor sau a dispozitivelor de în conformitate cu aceste instrucțiuni poate cauza riscuri de șoc electric. Nu vă uitați direct prin instrumente optice (binoclu, lupă...). Nu pregătiți preparate sub hotă: ar putea surveni un incendiu. Acest aparat poate folosit de copii cu vârsta de cel puțin 8 ani și de către persoane cu capacități senzoriale și mentale reduse sau lipsite de experiență și cunoștințe, cu condiția să supravegheate atent și instruite în privința modului de utilizare în siguranță a aparatului și în privința pericolelor pe care acesta le prezintă. Copiii nu trebuie să se joace cu aparatul. Curățarea și întreținerea nu trebuie să efectuate de copii, dacă aceștia nu sunt supravegheați. Copiii trebuie supravegheați pentru a nu se juca cu aparatul. Aparatul nu trebuie folosit de persoane (inclusiv copii) cu capacități senzoriale și mentale reduse sau lipsite de experiență și cunoștințe, cu excepția cazului în care sunt supravegheate și instruite în legătură cu folosirea aparatului. Componentele accesibile pot deveni în timpul utilizării aparatelor de gătit. Curățați și/sau înlocuiți după perioada de timp (pericol de incendiu). Trebuie să existe o ventilație corespunzătoare în încăpere atunci când hota este utilizată simultan cu aparate pe gaz sau alți combustibili (nu se aplică în cazul aparatelor care descarcă exclusiv aerul în încăpere). Simbolul  de pe produs sau de pe ambalaj indică faptul că produsul nu trebuie să aruncat împreună cu gunoiul menajer. Produsul trebuie să predat la punctul de colectare corespunzător pentru reciclarea componentelor electrice și electronice. Asigurându-vă că ați eliminat în mod corect produsul, ajutați la evitarea potențialelor consecințe negative pentru mediul înconjurător și pentru sănătatea persoanelor, consecințe care ar putea deriva din aruncarea necorespunzătoare a acestui produs. Pentru informații suplimentare detaliate despre reciclarea acestui produs, contactați

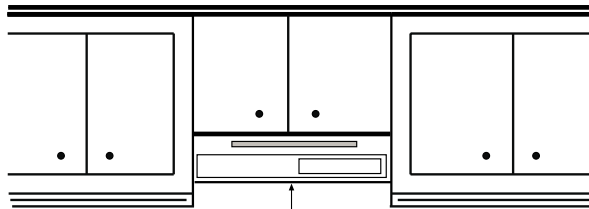
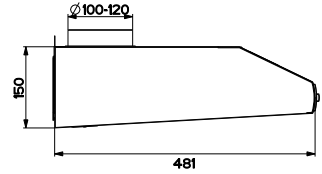
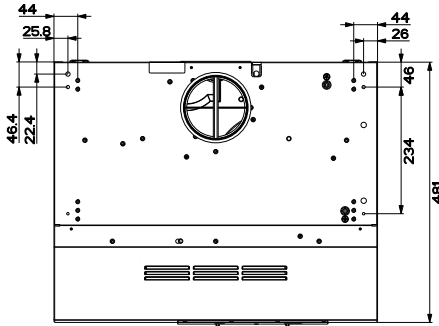
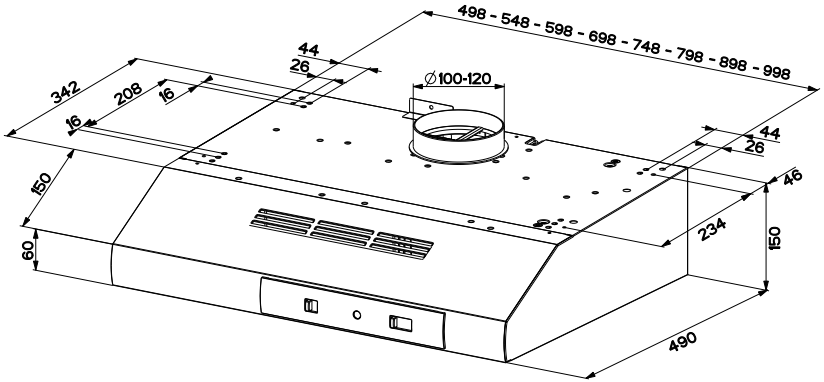
primăria, serviciul local pentru eliminarea deșeurilor sau magazinul de unde l-ați achiziționat. Hota aspirantă a fost proiectată exclusiv pentru uz casnic, având scopul de a elimina mirosurile din bucătărie. Nu utilizați niciodată hota în scopuri diferite de cel pentru care a fost proiectată. Nu lăsați niciodată înalte sub hotă atunci când aceasta este în funcțiune. Reglați intensitatea astfel încât să o dirijați exclusiv sub fundul vasului de gătit, asigurându-vă că nu cuprinde și laturile acestuia. Friteuzele trebuie să permanent controlate în timpul utilizării: uleiul supraîncălzit ar putea lua foc. Filtrele antigrăsime trebuie să curățate la interval de 2 luni de utilizare sau mai frecvent în cazul utilizării intense și pot spălate în mașina de spălat vase (**Z**). Filtrul nu poate spalat si trebuie inlocuit la 2 luni (**H**). Filtrul cu carbon activ nu poate spălat sau regenerat și trebuie să înlocuit la interval de aproximativ 4 luni de utilizare sau mai frecvent în cazul utilizării intense (**W**). Curățați hota folosind o cârpă umedă și un detergent lichid neutru.

Bec	Putere absorbită (W)	Dulie	Tensiune (V)	Dimensiune (mm)	Cod ILCOS
	4	E14	220-240	107 x 37	DRBB/F-4-220-240-E14-35/100

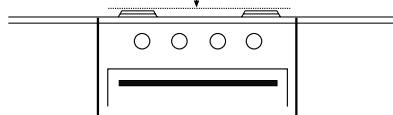
BG – ПРЕПОРЪКИ И СЪВЕТИ – инструкциите за употреба се отнасят за няколко варианта на уреда. съответно може да намерите описания на отделни функции, които не се отнасят за вашия специфичен уред. производителят няма да бъде считан за отговорен във връзка с каквито и да е щети, произтичащи от неправилен или неподходящ монтаж. минималното безопасно разстояние между горната повърхност на печката и аспираторът е 650 mm. проверете дали захранващото напрежение съответства на посоченото върху табелата от вътрешната страна на аспиратора. при уредите от клас i проверете дали електрозахранването в дома гарантира съответно заземяване. свържете аспиратора към комина чрез тръба с минимален диаметър 120 mm. осигурете колкото е възможно по-малка дължина на тръбата. не свързвайте аспиратора към изпускателни тръби, пренасящи дим от горене (например от бойлери, камини и други). ако аспираторът се използва съвместно с неелектрически уреди (например газови уреди), е необходимо да осигурите достатъчна въздушна циркулация в помещението, за да предотвратите връщането на изпусканите газове. кухнята трябва да има непосредствен излаз навън, за да се гарантира постъпване на свеж въздух. когато аспираторът се използва заедно с уреди, захранвани с енергия, различна от електричество, отрицателното налягане в стаята не трябва да надвишава 0,04 mbar, за предотвратяване връщането на дим в стаята през аспиратора. в случай на повреда в захранващия кабел, той трябва да бъде заменен от производителя или от отдела за техническо обслужване, с цел предотвратяване на каквито и да е рискове. ако инструкциите за монтаж на газовия котлон посочват по-голямо разстояние от указаното по-горе, то трябва да бъде взето предвид. трябва да се спазват всички нормативи за въздухопроводи. аспираторът е създаден изключително за домакински нужди за премахване на кухненските миризми. никога не го използвайте за други цели, освен по предназначение. при работа на аспиратора под него никога не трябва да има висок пламък. регулирайте интензивността на пламъка, за да го насочите само към долната страна на домакинския съд и се уверете, че пламъкът не обхваща страните му. наблюдавайте непрекъснато

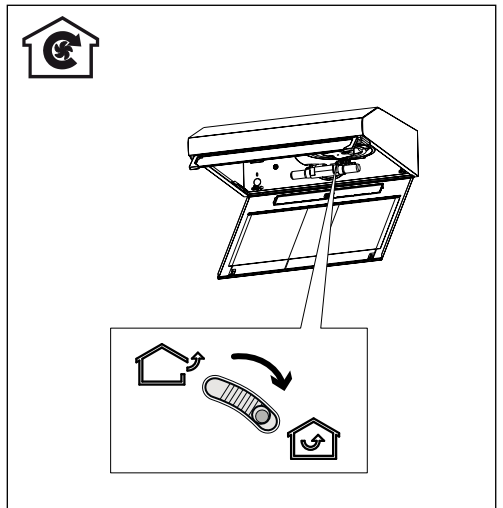
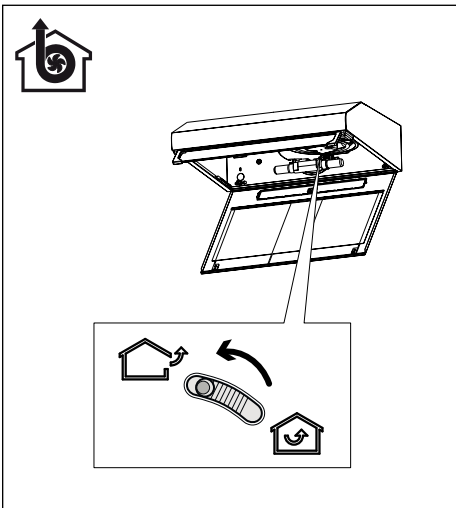
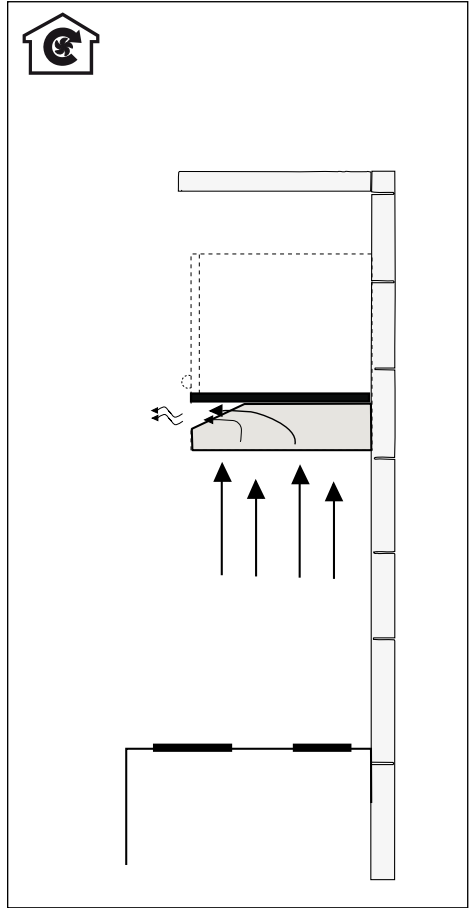
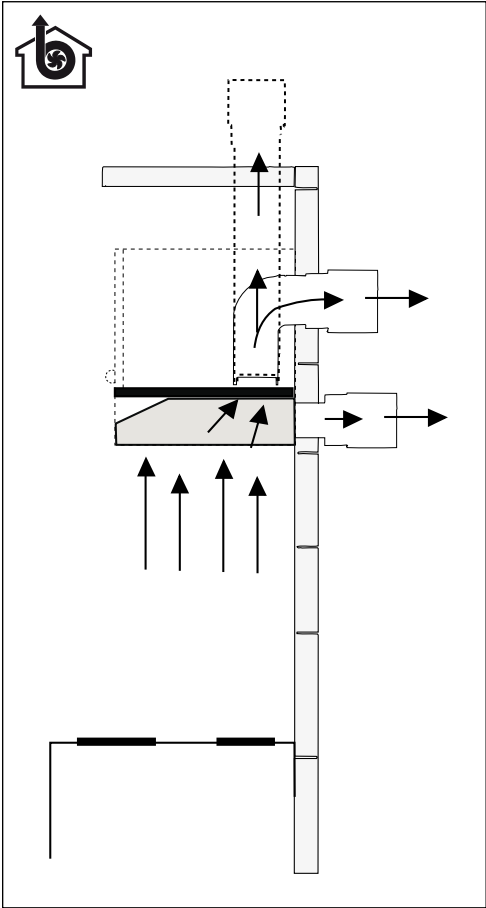
фритюрниците по време на употреба: прегрятото олио може да избухне в пламъци. не правете фламбе под плочата на аспиратора поради риск от пожар. уредът не е предназначен за използване от лица (включително деца) с намалени физически, тактилни или умствени способности, или на които липсват опит и познания, освен ако не бъдат наблюдавани или инструктирани от отговорно за тяхната безопасност лице. децата трябва да бъдат наблюдавани, за да се уверите, че не играят с уреда. „внимание: достъпните части могат да се нагорещат при използване с уреди за готвене“. изключвайте уреда или изваждайте щепсела от контакта, преди да извършите дейности по неговата поддръжка. почиствайте и/или сменявайте филтрите след указания срок (риск от пожар), филтри за мазнини z. филтрите трябва да се почистват на всеки 2 месеца работа или по-често при особено интензивна употреба, като може да се перат в съдомиялна машина. / h този филтър не може да се пере и трябва да се сменява на всеки два месеца. - филтри от активен въглен w. тези филтри не се мият и не могат да бъдат регенерирани. сменяйте приблизително на всеки 4 месеца работа или по-често при тежки условия на употреба. почиствайте аспиратора с влажна кърпа и неутрален течен препарат. символът върху продукта или неговата опаковка показва, че не трябва да се изхвърля с домакинските отпадъци. вместо това той трябва да бъде върнат в съответен пункт за рециклиране на електрическо и електронно оборудване. осигурявайки правилното изхвърляне на този продукт, вие спомагате за предотвратяване на възможните отрицателни въздействия върху околната среда и човешкото здраве, които биха възникнали в резултат на неправилната обработка на изхвърления продукт. за по-подробна информация относно рециклирането на продукта се обърнете към местните градски органи, фирмата за събиране на домакински отпадъци или магазина, от който сте го закупили. свържете аспиратора към захранването с двуфазен щепсел с разстояние между контактните щифтове поне 3 mm.

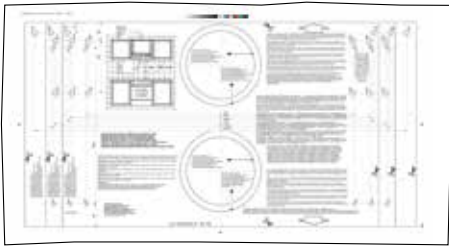
Лампа	Консумация (Вт)	Патронник	Напряжение (В)	Размер (ММ)	Код ILCOS
	4	E14	220-240	107 x 37	DRBB/F-4-220-240-E14-35/100



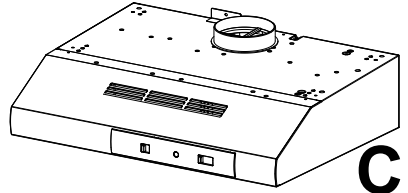
Min.
650 mm







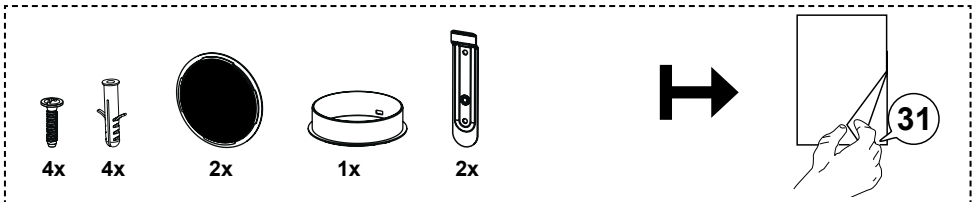
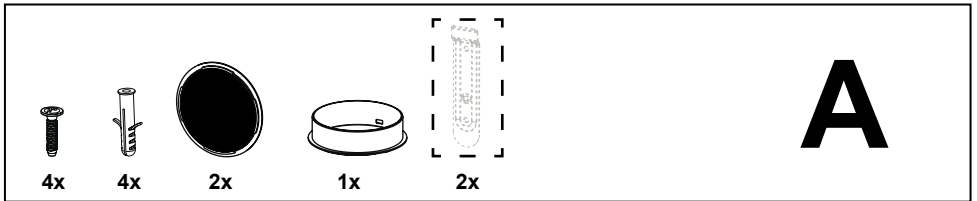
B

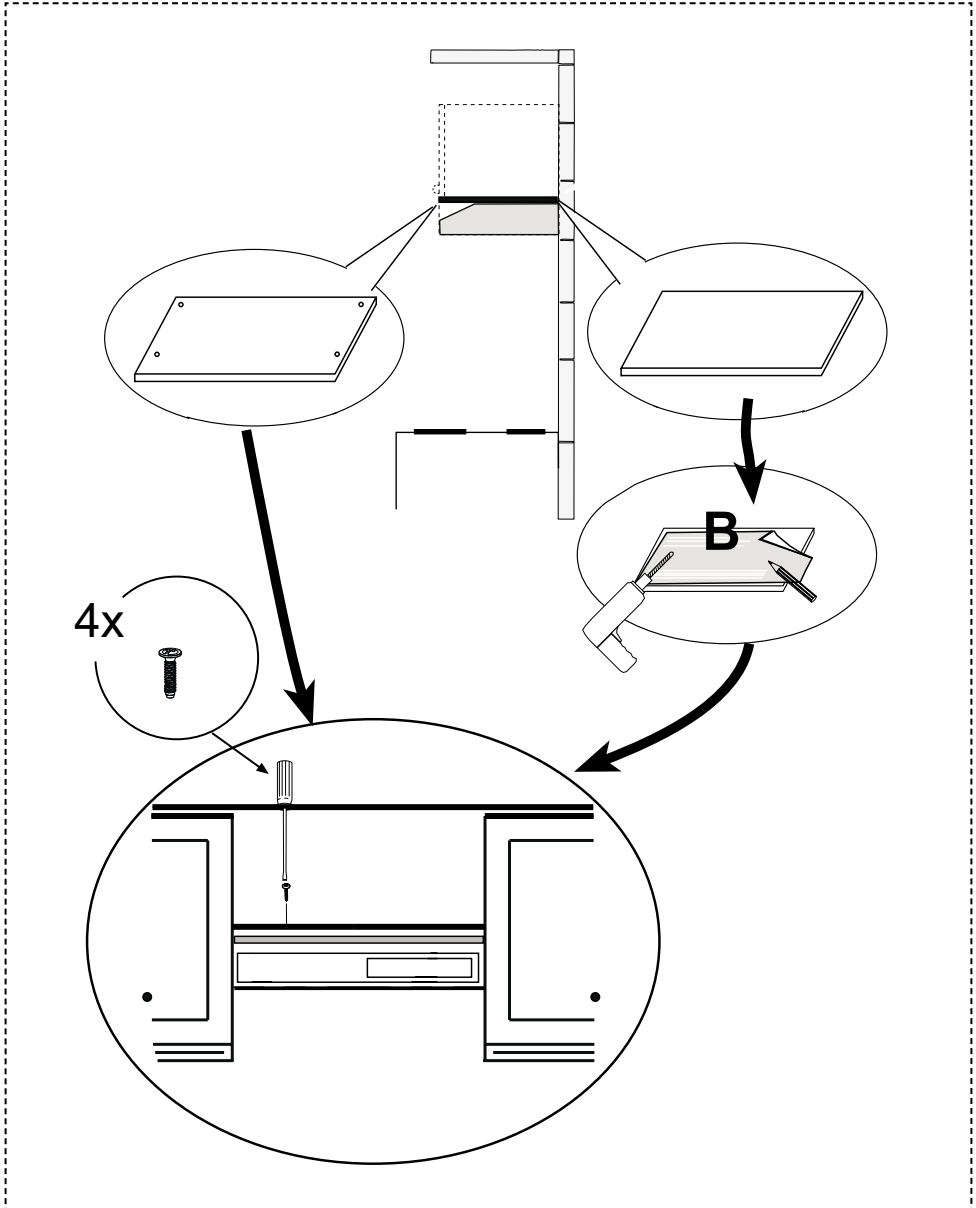
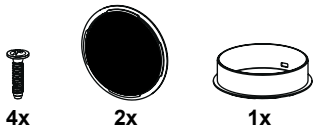


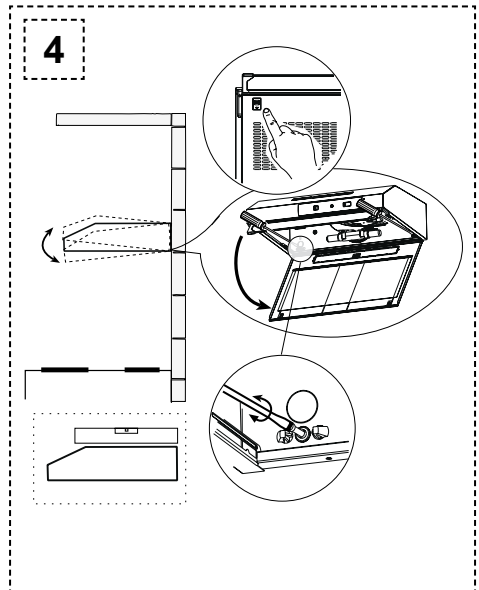
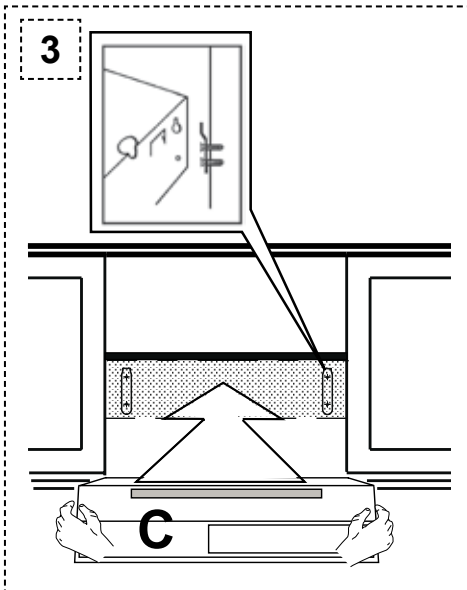
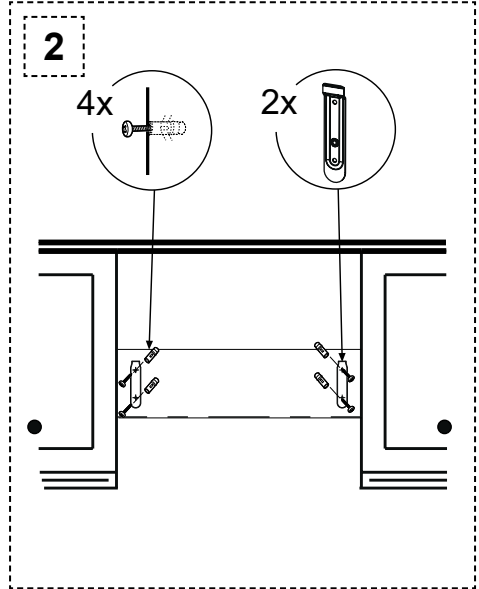
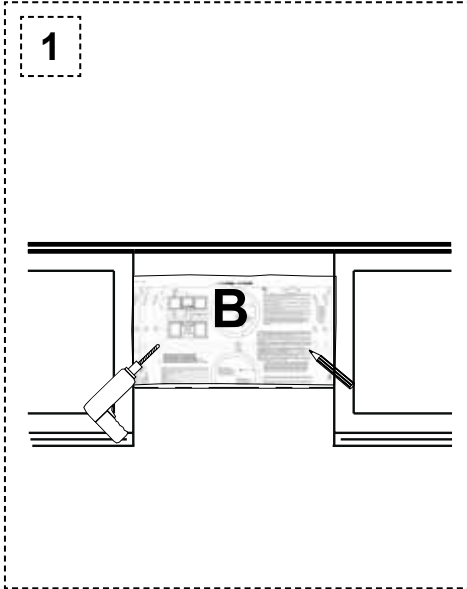
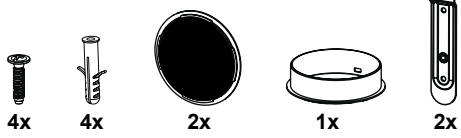
C

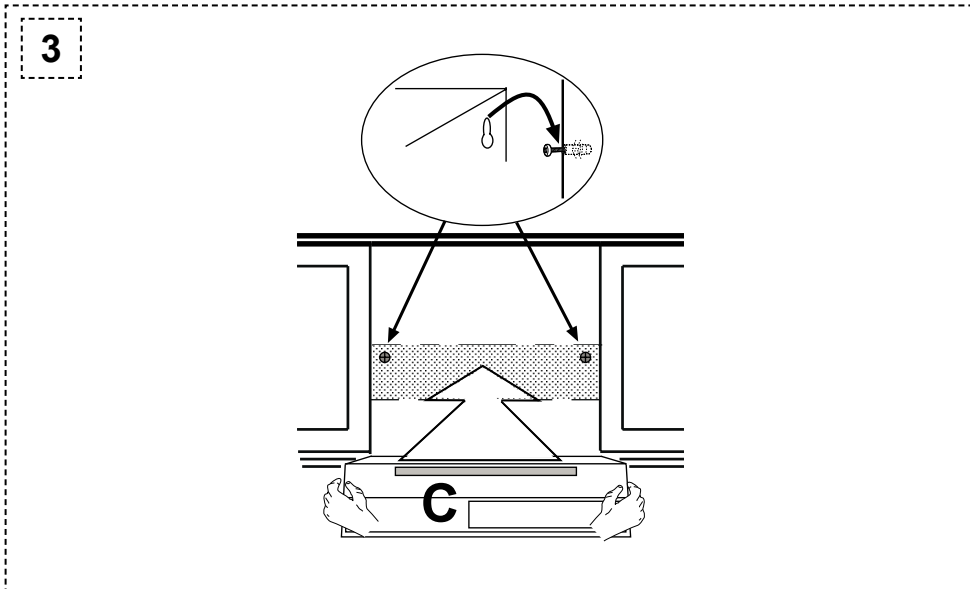
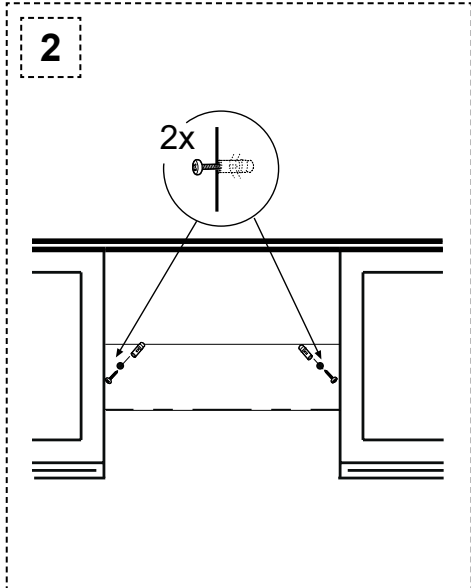
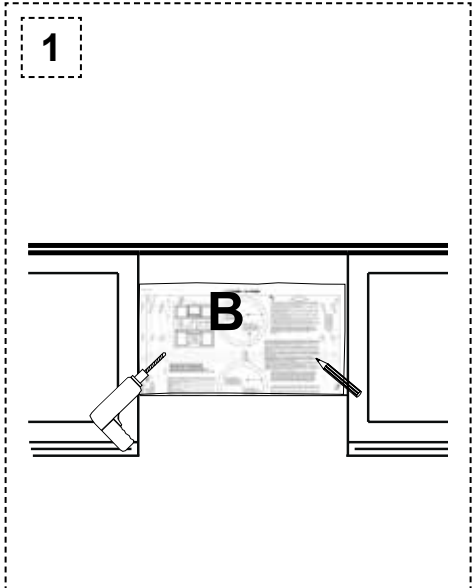
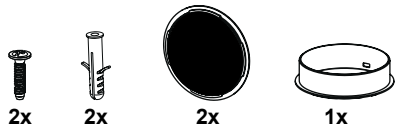


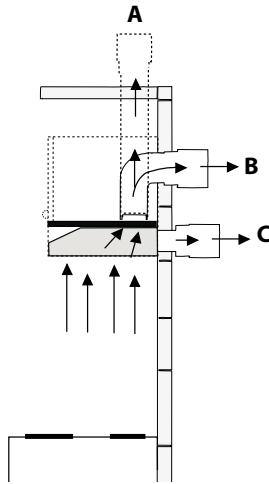
A



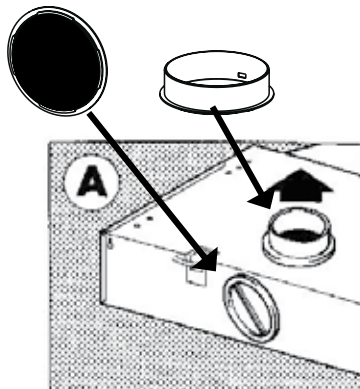






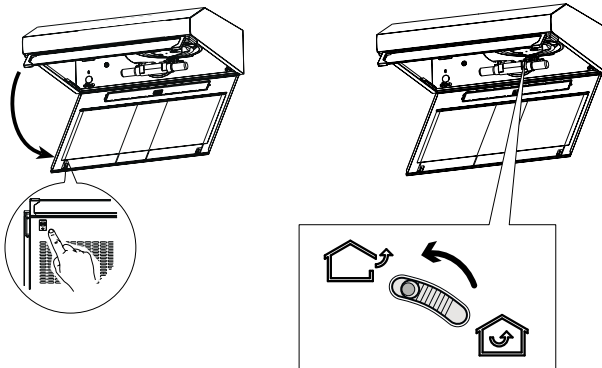


1



A - B

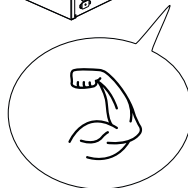
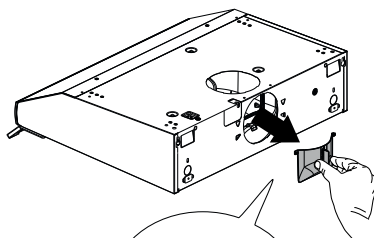
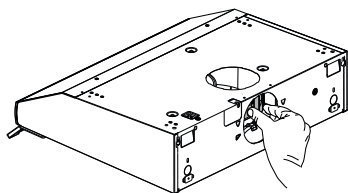
2



A - B

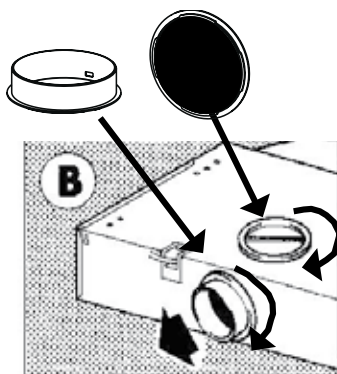


1



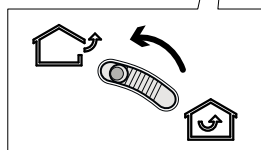
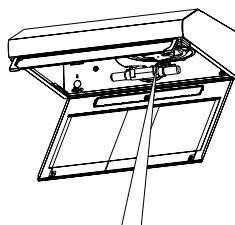
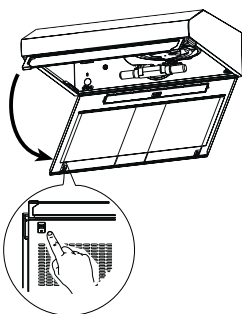
C

2

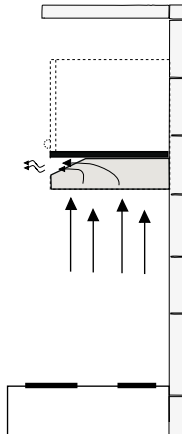


C

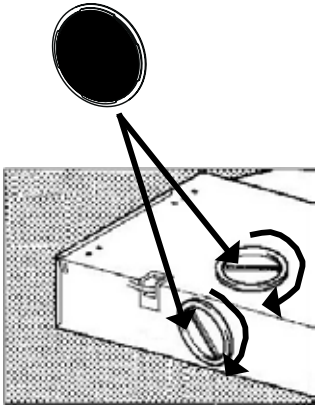
3



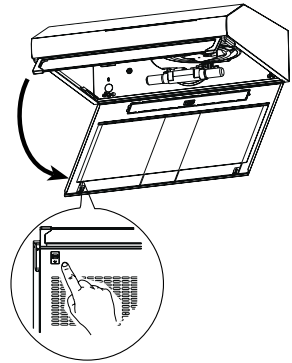
C



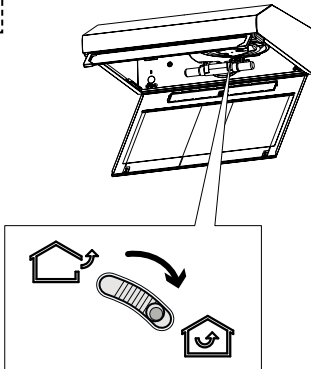
1



2



3



4

