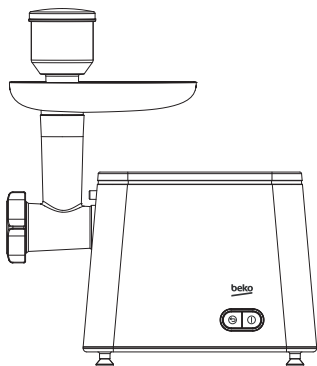


Meat Mincer

User Manual



MMP7220W | MMS7240W

EN	DE	FR	TR	SR
PL	IT	RO	RU	AR

01M-8815893200-4119-03
01M-8815883200-4119-03

beko

CONTENTS

ENGLISH **09-17**

DEUTSCH **18-28**

FRANÇAIS **29-38**

TÜRKÇE **39-48**

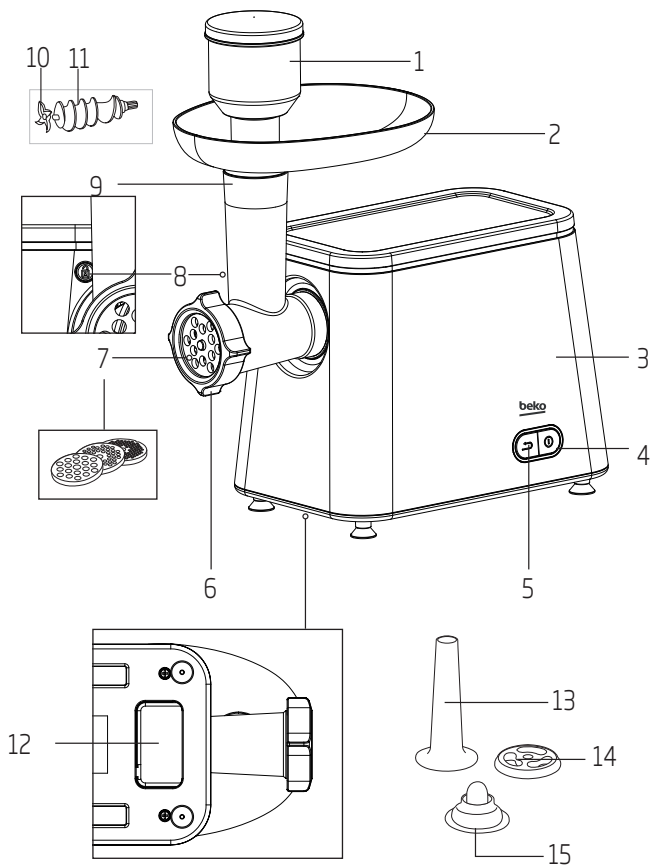
СРБИН **49-57**

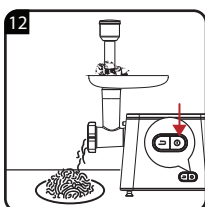
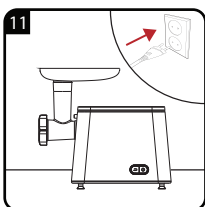
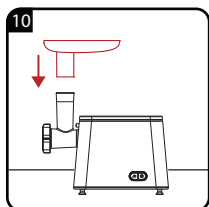
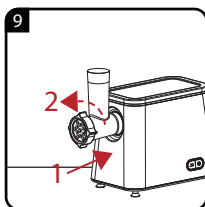
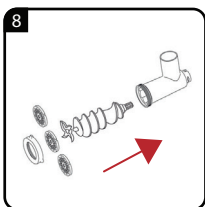
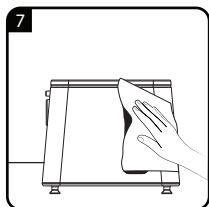
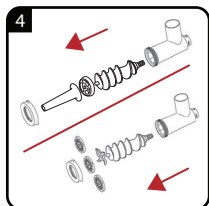
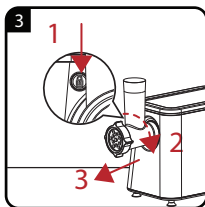
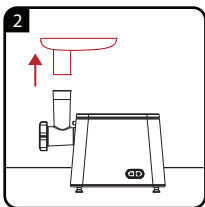
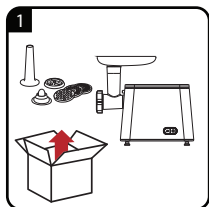
POLSKI **58-69**

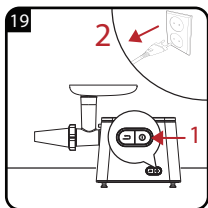
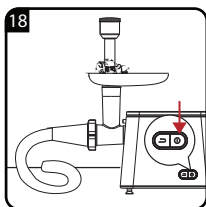
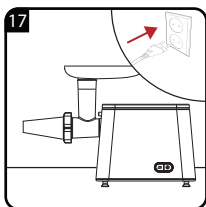
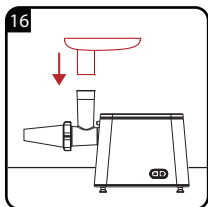
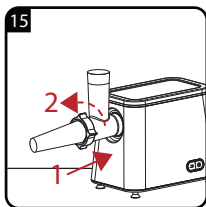
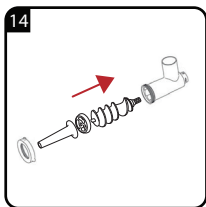
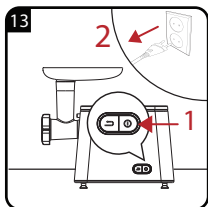
ITALIANO **70-82**

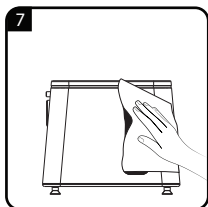
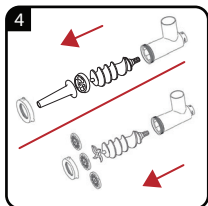
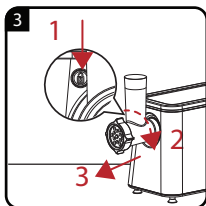
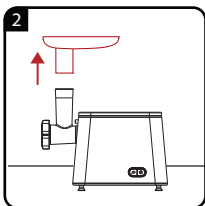
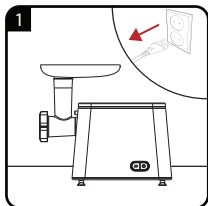
ROMÂNĂ **83-94**

RUSSIAN **95-108**











EN	OPERATION	CLEANING AND CARE
DE	BETRIEB	REINIGUNG UND PFLEGE
FR	FONCTIONNEMENT	NETTOYAGE ET ENTRETIEN
TR	KULLANIM	TEMIZLEME VE BAKIM
SR	ИСПОЛЬЗОВАНИЕ	ОЧИСТКА И УХОД
PL	OBSŁUGA	CZYSZCZENIE I KONSERWACJA
IT	UTILIZZO	PULIZIA E CURA
RO	UTILIZARE	CURĂ AREA ȘI ÎNGRIJIREA
RU	ЭКСПЛУАТАЦИЯ	ЧИСТКА И УХОД
AR	التشغيل	التنظيف والعناية

Please read this manual first!

Dear Valued Customer,
Thank you for preferring this Beko appliance. We hope that you get the best results from your appliance which has been manufactured with high quality and state-of-the-art technology. For this reason, please read this user manual and all other provided documents carefully before using the appliance and keep it as a reference for future use. If you hand over the appliance to someone else, give the user manual as well. Follow the instructions by paying attention to all the information and warnings in the user manual.

Meanings of the symbols

Following symbols are used in various sections of this manual:



Important information and useful hints about usage.



WARNING: Warnings for dangerous situations concerning the safety of life and property.



Suitable for contact with food.



Do not immerse the appliance in water.



Protection class for electric shock.



This product has been produced in environmentally-friendly, state-of-the-art facilities.

Conforms to the WEEE Directive.



It does not contain PCB.

1. Pusher
2. Removable tray
3. Motor unit
4. On/Off button
5. Reverse button
6. Screw ring
7. Mincing disc-3 pieces (Coarse-Fine-Medium)
8. Release button
9. Feeding chute
10. Blade
11. Spiral driver
12. Cable hiding bay
13. Sujuk/sausage accessory
14. Separator
15. Kibbeh accessory

Technical data

	MMP 7220 W	MMS 7240 W
Power supply	220-240 V ~, 50-60 Hz	220-240 V ~, 50-60 Hz
Power	600 W	700 W

Rights to make technical and design changes are reserved.

The values which are declared in the markings affixed on your appliance or the other printed documents supplied with it represent the values which were obtained in the laboratories pursuant to the pertinent standards. These values may vary according to the use of the appliance and ambient conditions.

1 Important safety and environmental instructions

This chapter contains safety instructions that will help protect from risk of personal injury or material damage.

Failure to follow these instructions voids any granted warranty.

1.1 General safety

- This appliance complies with the international safety standards.
- This appliance may be used by people whose physical, perceptive or mental skills are impaired or who are inexperienced or not knowledgeable about the appliance as long as they are supervised or informed and made understood the safe use of the appliance and the encountered dangers. Children should not play with the appliance.
- Children must be supervised at all times to make sure that they do not play with the appliance.
- Do not use it if the power cable, blades or the appliance itself is damaged. Contact the authorised service agent.

1 Important safety and environmental instructions

- Only use the original parts or parts recommended by the manufacturer.
- Do not attempt to dismantle the appliance.
- Your mains power supply should comply with the information supplied on the rating plate of the appliance.
- Do not use the appliance with an extension cord.
- Do not pull the power cable when unplugging the appliance.
- Unplug the appliance before cleaning, disassembly, accessory replacement and wait for it to stop completely.
- Do not touch the plug of the appliance with damp or wet hands.
- After cleaning, dry the appliance and all parts before connecting it to mains supply and before attaching the parts.
- Do not immerse the appliance, power cable, or power plug in water or any other liquids.
- Do not operate or place any part of this appliance or its parts on or near hot surfaces.

1 Important safety and environmental instructions

- Use the appliance on a solid and flat surface.
- Do not leave the appliance unattended when in use.
- Do not use your hands, fingers or other objects such as forks, knives etc. to push the ingredients to be processed through the ingredient feeding chute. Only use the pusher.
- The appliance may cause injury if used improperly. Be very careful when using or cleaning the appliance or performing maintenance procedures on it.
- Do not push large amounts of meat through the feeding chute. This may cause the appliance to be overloaded.
- Do not use the appliance to process hard ingredients such as bones and gristle.
- If you keep the packaging materials, store them out of the reach of children.
- This appliance cannot be used by children. Keep the appliance and the power cable out of the reach of children.

1 Important safety and environmental instructions

1.2 Compliance with the WEEE Directive and disposal of waste products

This product complies with EU WEEE Directive (2012/19/EU). This product bears a classification symbol for waste electrical and electronic equipment (WEEE).



This symbol indicates that this product shall not be disposed with other household wastes at the end of its service life. Used device must be returned to official collection point for recycling of electrical and electronic devices. To find these collection systems please contact to your local authorities or retailer where the product was purchased. Each household performs important role in recovering and recycling of old appliance. Appropriate disposal of used appliance helps prevent potential negative consequences for the environment and human health.

1.3 Compliance with RoHS Directive

The product you have purchased complies with EU RoHS Directive (2011/65/EU). It does not contain harmful and prohibited materials specified in the Directive.

1.4 Package information



Packaging materials of the product are manufactured from recyclable materials in accordance with our National Environment Regulations. Do not dispose of the packaging materials together with the domestic or other wastes. Take them to the packaging material collection points designated by the local authorities.

2 Use

2.1 Intended use

This appliance is intended only for household use; it is not suitable for professional use.

Do not use the appliance for anything other than its intended use.

2.2 Mincing



- Place small pieces of meat on the tray (2).
- If the cutter housing is blocked, please press reversal button a moment, so the appliance can renew its usual condition.
- The reverse button use only for making mincer.



WARNING:

- Before mincing the meat, remove the bones, gristles and nerves.
- Do not use the appliance for frozen meat.

2.3 Wind-back button

If the product jams during mincing, stop it. Press the reverse button (5) to wind the motor back. After resolving the jamming issue, press the on/off button (4) to switch the appliance on.



WARNING: Make sure that the mincing cap is secure in place; it should not be loose.

If loose, parts will move inside the machine, resulting poor mincing results.

2 Use

2.4 Automatic circuit breaker

The appliance is equipped with an automatic circuit breaker. If there is jamming while the product is running, this function will be enabled to protect the appliance since it will draw a lot of current. After being enabled, it will cut off the power supply, causing the appliance to stop. In this case:



WARNING: If the automatic circuit breaker is enabled too often, contact an authorised service agent.

2.5 Sujuk/sausage or kibbeh accessory



WARNING: Before replacing an accessory on the appliance, switch it off, wait for it to stop and then unplug.

3 Cleaning and care

3.1 Cleaning



WARNING:

- Never use gasoline, solvent, abrasive cleaning agents, metal objects or hard brushes to clean the appliance.
- Do not wash the metal parts in dishwasher.



We advise you to lubricate the cutter unit and the grinding discs with some vegetable oil.

3.2 Storage

- If you do not intend to use the appliance for a long time, store it carefully.
- Please make sure that the appliance is unplugged, cooled down and totally dry.
- Store the appliance in a cool and dry place.
- Place the power cable in the cable hiding bay (12) under the appliance.
- Keep the appliance out of the reach of children.
- You can store accessories (separator (14), sujuk/sausage accessory (13) kibbeh accessory (15)) inside the pusher.

3 Cleaning and care

3.3 Handling and transportation

- During handling and transportation, carry the appliance in its original packaging. The packaging of the appliance protects it against physical damages.
- Do not place heavy loads on the appliance or on the packaging. The appliance may be damaged.
- Dropping the appliance may render it non-operational or cause permanent damage.

Bitte zunächst diese Anleitung lesen!

Sehr geehrte Kundin, sehr geehrter Kunde,

Danke, dass Sie sich für dieses Gerät der Marke Beko entschieden haben. Wir hoffen, dass Sie mit diesem Gerät, das mit den höchsten Qualitätsanforderungen und der modernsten Technologie hergestellt wurde, beste Ergebnisse erzielen. Bitte lesen Sie diese Bedienungsanleitung und alle anderen Begleitdokumente aufmerksam, bevor Sie das Gerät verwenden; bewahren Sie sie zum künftigen Nachschlagen sicher auf. Wenn Sie das Gerät an einen Dritten weitergeben, händigen Sie bitte auch diese Anleitung aus. Befolgen Sie die Anweisungen, indem Sie alle Informationen und Warnhinweise in der Bedienungsanleitung beachten.

Bedeutung der Symbole

Folgende Symbole werden in den verschiedenen Abschnitten dieser Anleitung verwendet:



Wichtige Informationen und nützliche Tipps zur Verwendung.



W A R N U N G :
Warnhinweise zu gefährlichen Situationen im Hinblick auf die Sicherheit von Leib, Leben und Eigentum.



Geeignet für den Kontakt mit Lebensmitteln.



Gerät nicht in Wasser tauchen.



Schutzklasse gegen Stromschläge.



Dieses Produkt wurde in umweltfreundlichen, hochmodernen Einrichtungen hergestellt.

Dieses Gerät erfüllt die WEEE-Richtlinie.



Es enthält kein PCB.

1. Drückstab
2. Abnehmbare schale
3. Motoreinheit
4. Ein-/Austaste
5. Rücklauftaste
6. Schraubring
7. Hackkappe-3 Stücke (Grobe-
Feine-Mittlere)
8. Freigabetaste
9. Zufuhrschütte
10. Klinge
11. Spiralantrieb
12. Kabelfach
13. Sujuk/Würstchen-Zubehör
14. Trennvorrichtung
15. Kibbeh-Zubehör

Technische Daten

	MMP 7220 W	MMS 7240 W
Stromversorgung	220-240 V ~, 50-60 Hz	220-240 V ~, 50-60 Hz
Leistung	600 W	700 W

Technische und optische
Änderungen vorbehalten.

Die an den Kennzeichnungen an Ihrem Gerät oder in den mitgelieferten Anleitungen angegebenen Werte wurden in Laboratorien in Übereinstimmung mit den relevanten Standards ermittelt. Diese Werte können je nach Einsatz- und Umgebungsbedingungen variieren.

1 Wichtige Hinweise zu Sicherheit und Umwelt

Dieses Kapitel enthält Sicherheitsanweisungen, die beim Schutz vor Personen- und Sachschäden helfen. Bei Nichtbeachtung dieser Anweisungen erlischt die gewährte Garantie.

1.1 Allgemeine Sicherheit

- Dieses Gerät erfüllt die internationalen Sicherheitsstandards.
- Dieses Gerät kann von Kindern und Personen mit eingeschränkten körperlichen, sensorischen oder mentalen Fähigkeiten oder ohne spezielles Wissen oder Erfahrung verwendet werden, sofern sie beaufsichtigt werden oder die Anweisungen zum sicheren Umgang mit dem Produkt und dessen potenzielle Gefahren verstehen. Kinder dürfen nicht mit dem Gerät spielen.
- Kinder müssen ständig beaufsichtigt werden, damit sie nicht mit dem Gerät spielen.
- Verwenden Sie das Produkt nicht, falls Netzkabel, Klappen oder Gerät selbst beschädigt sind. Wenden Sie sich dann an den autorisierten Kundendienst.

1 Wichtige Hinweise zu Sicherheit und Umwelt

- Verwenden Sie nur Originalteile und vom Hersteller empfohlene Teile.
- Versuchen Sie nicht, das Gerät zu demontieren.
- Die Stromversorgung muss mit den Angaben am Typenschild des Gerätes übereinstimmen.
- Verwenden Sie das Gerät nicht mit Verlängerungskabeln.
- Ziehen Sie zum Ausstecken des Gerätes nicht am Netzkabel.
- Ziehen Sie vor Reinigung, Demontage und Auswechslung von Zubehör den Netzstecker und warten Sie, bis das Gerät vollständig zum Stillstand gekommen ist.
- Berühren Sie Stecker und Gerät nicht mit feuchten oder nassen Händen.
- Trocknen Sie das Gerät und sämtliche Zubehörteile nach der Reinigung gründlich ab, bevor Sie es mit der Stromversorgung verbunden wird und bevor Sie Teile abnehmen oder anbringen.
- Tauchen Sie Gerät, Netzkabel oder Netzstecker nicht in Wasser oder andere Flüssigkeiten.

1 Wichtige Hinweise zu Sicherheit und Umwelt

- Betreiben oder platzieren Sie das Gerät und dessen Zubehör nicht auf oder in der Nähe von heißen Oberflächen.
- Verwenden Sie Ihr Gerät immer auf einem stabilen, flachen Untergrund.
- Lassen Sie das Gerät während der Benutzung nicht unbeaufsichtigt.
- Drücken Sie die zu verarbeitende Zutaten nicht mit Ihren Händen, Fingern oder mit Gegenständen, wie Gabeln, Messern usw., durch die Zufuhrschütte. Verwenden Sie dazu ausschließlich den Drückstab.
- Der Aufsatz kann bei unsachgemäßer Handhabung Verletzungen verursachen. Seien Sie bei der Benutzung und Reinigung des Aufsatzes sowie bei Wartungsarbeiten entsprechend vorsichtig.
- Drücken Sie keine großen Fleischstücke durch die Zufuhrschütte. Andernfalls könnte das Gerät überlastet werden.
- Verwenden Sie den Aufsatz nicht zur Verarbeitung harter Zutaten, wie Knochen oder Knorpel.

1 Wichtige Sicherheits- und Umwelanweisungen

- Falls Sie die Verpackungsmaterialien aufheben möchten, bewahren Sie sie außerhalb der Reichweite von Kindern auf.
- Dieses Gerät darf nicht von Kindern benutzt werden. Halten Sie Gerät und Netzkabel von Kindern fern.

1.2 Konformität mit der WEEE-Richtlinie und Entsorgung von Altprodukten

Dieses Produkt erfüllt die Vorgaben der EU-WEEE-Direktive (2012/19/EU). Das Produkt wurde mit einem Klassifizierungssymbol für elektrische und elektronische Altgeräte (WEEE) gekennzeichnet.



Dieses Symbol zeigt an, dass dieses Gerät am Ende seiner Einsatzzeit nicht mit anderem Hausmüll entsorgt werden darf. Altgeräte müssen an offizielle Sammelstellen zum Recycling elektrischer und elektronischer Geräte abgegeben werden. Nähere Angaben zu diesen Sammelstellen erhalten Sie von

Ihrer Stadtverwaltung oder dem Händler, bei dem Sie das Gerät erworben haben. Der Beitrag jedes Haushalts zum Umweltschutz ist wichtig. Eine angemessene Entsorgung von Altgeräten hilft bei der Verhinderung negativer Auswirkungen auf Umwelt und menschliche Gesundheit.

1.3 Einhaltung von RoHS-Vorgaben:

Das von Ihnen erworbene Produkt erfüllt die Vorgaben der EU-RoHS Direktive (2011/65/EU). Es enthält keine in der Direktive angegebenen gefährlichen und unzulässigen Materialien.

1 Wichtige Sicherheits- und Umwelanweisungen

1.4 Informationen zur Verpackung



Die Verpackung des Produkts wurde gemäß unserer nationalen Gesetzgebung aus recyclingfähigen Materialien hergestellt. Entsorgen Sie die Verpackungsmaterialien nicht mit dem Hausmüll oder anderem Müll. Bringen Sie sie zu einer von der Stadtverwaltung bereitgestellten Sammelstelle für Verpackungsmaterial.

2 Verwendung

2.1 Bestimmungsgemäße Verwendung

Dieses Gerät ist nur für den Gebrauch in Privathaushalten vorgesehen; es eignet sich nicht für den professionellen Einsatz.

Nutzen Sie das Gerät nicht für Zwecke, für die es nicht bestimmt ist.

2.2 Hackfleisch zubereiten



- Geben Sie kleine Fleischstücke auf die Ablage (5).
- Falls das Gehäuse der Schneidvorrichtung blockiert ist, drücken Sie bitte kurz die Umkehrtaste, damit das Gerät seinen gewohnten Zustand erneuern kann.
- Die Umkehrtaste funktioniert nur beim Fleischwolf.



WARNUNG:

- Entfernen Sie vor der Zubereitung von Hackfleisch Knochen, Knorpel und Sehnen.
- Benutzen Sie das Gerät nicht mit gefrorenem Fleisch.

2.3 Rücklaftaste

Stoppen Sie das Gerät, falls es während der Hackfleischzubereitung zu einem Stau kommt. Drücken Sie zum Aktivieren des Motorrücklaufs die Rücklaftaste (6). Drücken Sie nach Beseitigung des Staus die Ein-/Austaste (7), um das Gerät wieder einzuschalten.



WARNUNG: Achten Sie darauf, dass die Hackkappe gesichert ist; sie darf nicht locker sein.

Lockere Teil im Gerät bewegen sich, was zu schlechten Hackergebnissen führen kann.

2 Verwendung

2.4 Automatischer Trennschalter

Das Gerät ist mit einem automatischen Trennschalter ausgestattet. Falls während des Betriebs ein Stau auftritt, der zu einer zu hohen Stromaufnahme führt, wird diese Funktion zum Schutz des Gerätes aktiviert. Diese Funktion unterbricht die Stromversorgung, wodurch das Gerät stoppt. Gehen Sie in diesem Fall wie folgt vor:



WARNUNG: Wenden Sie sich an einen autorisierten Kundendienst, falls der automatische Trennschalter auch bei geringer Gerätebelastung anspricht.

2.5 Sucuk/Würstchen oder Kibbeh-Zubehör



WARNUNG: Schalten Sie das Gerät ab, warten Sie, bis es zum Stillstand gekommen ist und ziehen Sie dann den Netzstecker, bevor Sie ein Zubehör am Gerät austauschen.

3 Reinigung und Pflege

3.1 Reinigung



WARNUNG:

- Reinigen Sie das Gerät niemals mit Benzin, Lösungsmitteln, Scheuermitteln, Metallgegenständen, harten Bürsten oder ähnlichen Mitteln.
- Die Metallteile sind nicht spülmaschinengeeignet.

3.2 Aufbewahrung

- Verstauen Sie das Gerät sorgfältig, falls Sie es längere Zeit nicht benutzen sollten.
- Sorgen Sie vor der Lagerung dafür, dass das Gerät vom Stromnetz getrennt, gänzlich abgekühlt und trocken ist.
- Lagern Sie das Gerät an einem kühlen, trockenen Ort.
- Platzieren Sie das Netzkabel im Kabelfach (12) unter dem Gerät.
- Halten Sie das Gerät von Kindern fern.
- Sie können die (Trennvorrichtung (14), das Sujuk/Würstchen-Zubehör (13) und das Kibbeh-Zubehör (15)) im Drückstab aufbewahren.

3.3 Handhabung und Transport

- Transportieren Sie das Gerät in seiner Originalverpackung. Diese Verpackung schützt das Gerät vor Beschädigungen.
- Legen Sie keine schweren Gegenstände auf dem Gerät oder der Verpackung ab. Andernfalls kann das Gerät beschädigt werden.
- Falls das Gerät herunterfällt, ist es möglicherweise nicht mehr funktionsfähig oder weist dauerhafte Schäden auf.

Vertriebsniederlassung Österreich für Beko Kleingeräte:

Elektra Bregenz AG
Pfarrgasse 77
A-1230, Wien

<http://at.beko.com/>



Sehr geehrter Kunde!

Vielen Dank, dass Sie sich für ein Qualitätsprodukt von Beko entschieden haben!

Unsere Geräte werden nach den neuesten technischen Erkenntnissen entwickelt, produziert und geprüft.

Sollte trotzdem eine Störung auftreten, so bitten wir Sie, sich mit Ihrem **Fachhändler** bzw. mit der Verkaufsstelle in Verbindung zu setzen.

Gewährleistungsansprüche können **nicht direkt bei Beko** geltend gemacht werden! Behalten Sie deshalb immer Ihre Verkaufsquittung als Beleg.

Wir danken Ihnen, für Ihr Vertrauen und wünschen Ihnen viel Freude mit Ihrem neuen Produkt!

Merci de bien vouloir lire ce manuel d'utilisation avant de commencer !

Chère cliente, cher client,
Merci d'avoir choisi ce produit Beko. Nous espérons que ce produit, fabriqué dans des installations modernes et soumis à un processus de contrôle qualité rigoureux, vous offre les meilleures performances possibles. C'est pourquoi nous vous recommandons, avant d'utiliser ce produit, de lire attentivement ce manuel et tous les autres documents fournis et de les conserver soigneusement pour toute consultation future. Si vous confiez le produit à quelqu'un d'autre, n'oubliez pas de lui remettre également le manuel d'utilisation. Veillez à bien respecter les consignes et les instructions figurant dans le manuel d'utilisation.

Signification des symboles

Les symboles suivants sont repris tout au long de ce manuel :



Informations importantes et conseils utiles concernant l'utilisation de l'appareil.



AVERTISSEMENT : Avertissement sur les situations dangereuses concernant la sécurité des biens et des personnes.



Adapté à entrer en contact avec des aliments.



Ne plongez pas l'appareil dans l'eau.



Catégorie de protection contre le risque d'électrocution.



Ce produit a été fabriqué dans des usines écologiques et ultramodernes.

Cet appareil est conforme à la directive DEEE.



Ne contient pas de PCB.

1. Poussoir
2. Plateau amovible
3. Bloc moteur
4. Bouton Marche/Arrêt
5. Bouton fonctionnement inverse
6. Anneau à vis
7. Capuchon de hachage-3 (grossier- fin-moyen)
8. Bouton de déverrouillage
9. Trémie d'alimentation
10. Lames
11. Roue en spirale
12. Compartiment de rangement du câble
13. Accessoires à saucisses/ Soudjouk
14. Séparateur
15. Accessoire à Kebbeh

Caractéristiques techniques

	MMP 7220 W	MMS 7240 W
Alimentation électrique	220-240 V ~, 50-60 Hz	220-240 V ~, 50-60 Hz
Puissance	600 W	700 W

Droits de modifications techniques ou de conception réservés.

Les valeurs indiquées sur les inscriptions apposées sur votre appareil ou les autres documents fournis avec le produit sont des valeurs obtenues en conditions de laboratoire, conformément aux normes en vigueur. Ces valeurs peuvent varier selon l'utilisation de l'appareil et les conditions ambiantes.

1 Instructions importantes en matière de sécurité et d'environnement

Cette section contient des consignes de sécurité qui permettent de se prémunir contre les risques de blessures corporelles ou de dégâts matériels.

Le non-respect de ces consignes annule la garantie.

1.1 Consignes générales de sécurité

- Cet appareil est conçu selon les normes internationales de sécurité.
- Cet appareil peut être utilisé par les personnes aux capacités physiques, sensorielles ou mentales réduites ou qui manquent d'expérience et de connaissances concernant l'appareil, à condition qu'elles soient supervisées ou qu'elles aient reçues les consignes concernant l'utilisation sûre de l'appareil et assimilées les dangers encourus. Les enfants ne doivent pas jouer avec l'appareil.
- Veuillez en permanence surveiller les enfants pour s'assurer qu'ils ne jouent pas avec l'appareil.
- N'utilisez pas l'appareil si le câble d'alimentation, les lames ou l'appareil lui-même est endommagé. Veuillez contacter le service après-vente agréé.

1 Instructions importantes en matière de sécurité et d'environnement

- Utilisez uniquement des pièces d'origine ou des pièces recommandées par le fabricant.
- N'essayez pas de démonter l'appareil.
- Assurez-vous que votre source d'alimentation électrique soit conforme aux informations spécifiées sur la plaque signalétique de votre appareil.
- N'utilisez pas de rallonge.
- Ne tirez pas sur le câble d'alimentation de l'appareil pour le débrancher de l'alimentation.
- Débranchez l'appareil avant le nettoyage, le démontage ou le remplacement des accessoires et attendez qu'il soit à l'arrêt complet.
- Ne touchez jamais la fiche de l'appareil avec les mains humides ou mouillées.
- Après le nettoyage, séchez l'appareil et toutes ses pièces avant de le brancher au secteur ou avant de fixer les pièces.
- Ne plongez pas l'appareil, le câble d'alimentation ou la fiche d'alimentation électrique dans de l'eau ou dans tout autre liquide.

1 Instructions importantes en matière de sécurité et d'environnement

- Ne faites jamais fonctionner ou n'installez aucun composant de cet appareil au-dessus ou à proximité de surfaces chaudes.
- Installez l'appareil sur une surface solide et plane.
- Ne laissez pas cet appareil sans surveillance lorsqu'il est branché.
- N'envoyez pas vos mains, doigts ou tout autre objet comme les fourchettes, les couteaux etc. pour pousser les ingrédients à transformer dans la trémie d'alimentation. Utilisez uniquement le poussoir.
- Toute mauvaise manipulation de l'appareil peut causer des blessures. Soyez prudent lorsque vous utilisez ou nettoyez l'appareil ou effectuez les procédures d'entretien.
- N'introduisez pas de grandes quantités de viande dans la trémie d'alimentation. Ceci va surcharger l'appareil.
- N'utilisez pas la machine pour écraser des ingrédients durs comme les os et les cartilages.

1 Instructions importantes en matière de sécurité et d'environnement

- Si vous conservez les matériaux d'emballage, tenez-les hors de la portée des enfants.
- Cet appareil ne peut pas être utilisé par les enfants. Maintenir l'appareil et le câble d'alimentation hors de portée des enfants.

1.2 Conformité avec la directive DEEE et mise au rebut des produits usagés

Ce produit est conforme à la directive DEEE (2012/19/UE) de l'Union européenne). Ce produit porte un symbole de classification pour la mise au rebut des équipements électriques et électroniques (DEEE).



Ce symbole indique que ce produit ne doit pas être jeté avec les déchets ménagers à la fin de sa vie utile. Les appareils usagés doivent être retournés au point de collecte officiel destiné au recyclage des appareils électriques et électroniques. Pour trouver ces systèmes de collecte, veuillez contacter les autorités locales ou le détaillant auprès duquel vous avez acheté le produit. Chaque ménage joue un rôle important dans la récupération et le recyclage des appareils ménagers usagés. L'élimination appropriée des appareils usagés aide à prévenir les conséquences négatives potentielles pour l'environnement et la santé humaine.

1 Instructions importantes en matière de sécurité et d'environnement

1.3 Conformité avec la directive LdSD

L'appareil que vous avez acheté est conforme à la directive LdSD (2011/65/UE) de l'Union européenne. Il ne comporte pas les matériels dangereux et interdits mentionnés dans la directive.

1.4 Information sur l'emballage



L'emballage de l'appareil est composé de matériaux recyclables, conformément à notre réglementation nationale. Ne jetez pas les matériaux d'emballage avec les déchets domestiques et autres déchets. Déposez-les dans un des points de collecte d'éléments d'emballage que vous indiquera l'autorité locale dont vous dépendez.

2 Utilisation

2.1 Utilisation prévue

Cet appareil a été conçu uniquement pour une utilisation domestique; il ne convient pas à un usage professionnel.

Ne pas utiliser l'appareil à des fins autres que celles prévues.

2.2 Hachage



- Déposez des petits morceaux de viande sur le plateau (5).
- Si le boîtier de coupe est bloqué, veuillez appuyer un moment sur le bouton d'inversion du sens de rotation pour que l'appareil puisse revenir à son état normal.
- Le bouton d'inversion du sens n'est utilisé que pour le hachoir.



AVERTISSEMENT :

- Avant de hacher la viande, retirez les os, les cartilages et les nervures.
- Ne placez pas d'aliments congelés dans l'appareil.

2.3 Bouton fonctionnement inverse

Si le produit se bloque pendant le hachage, arrêtez l'appareil. Appuyez sur le bouton « fonctionnement inverse » (6) pour que le moteur tourne dans l'autre sens. Après avoir résolu le problème de blocage, appuyez sur le bouton marche/arrêt (7) pour allumer l'appareil.



AVERTISSEMENT : Assurez-vous que le capuchon de hachage est bien en place ; il ne doit pas être lâche.

2 Utilisation

S'il est lâche, les pièces peuvent bouger à l'intérieur de l'appareil, ce qui entraîne de mauvais résultats de hachage.

2.4 Disjoncteur automatique

L'appareil est doté d'un disjoncteur automatique. En cas de bourrage pendant le fonctionnement du produit, cette fonction est activée pour protéger l'appareil car il consomme beaucoup d'énergie. Lorsqu'il s'active, il coupe l'alimentation électrique, ce qui provoque l'arrêt de l'appareil. Dans ce cas :



AVERTISSEMENT : Si le disjoncteur automatique est activé trop souvent, contactez un technicien agréé.

2.5 Machine à Soudjouk/saucisses ou Kebbeh



AVERTISSEMENT : Avant de changer d'accessoire sur l'appareil, éteignez-le, attendez qu'il s'arrête et débranchez-le.

3 Nettoyage et entretien

3.1 Nettoyage



AVERTISSEMENT :

- N'utilisez jamais d'essence, de solvants ou de nettoyants abrasifs, d'objets métalliques ou de brosses dures pour nettoyer l'appareil.
- Ne lavez pas les pièces métalliques dans le lave-vaisselle.

3.2 Rangement

- Si vous ne comptez pas utiliser votre appareil pendant un certain temps, veuillez le ranger soigneusement.
- Veillez également à ce que l'appareil soit débranché, complètement refroidi et entièrement sec.
- Ranger l'appareil dans un endroit frais et sec.
- Placez le câble d'alimentation dans le compartiment de rangement du câble (12) sous l'appareil.
- Tenez l'appareil hors de la portée des enfants.
- Vous pouvez ranger les accessoires (séparateur (14), accessoires à saucisses/saucisson (13), accessoire à Kebbeh (15)) à l'intérieur du poussoir.

3.3 Manipulation et transport

- Pendant la manipulation et le transport, portez toujours l'appareil dans son emballage d'origine. L'emballage de l'appareil le protège des dommages physiques.
- Ne placez pas de charges lourdes sur l'appareil ou sur l'emballage. Cela pourrait l'endommager.
- Toute chute de l'appareil peut le rendre non opérationnel ou l'endommager de façon permanente.

Lütfen önce bu kılavuzu okuyun!

Değerli Müşterimiz,

Beko ürününü tercih ettiğiniz için teşekkür ederiz. Yüksek kalite ve teknoloji ile üretilmiş olan ürününüzün size en iyi verimi sunmasını istiyoruz. Bunun için, bu kılavuzun tamamını ve verilen diğer belgeleri ürünü kullanmadan önce dikkatle okuyun ve bir başvuru kaynağı olarak saklayın. Ürünü başka birisine vererseniz, kullanma kılavuzunu da birlikte verin. Kullanma kılavuzunda belirtilen tüm bilgi ve uyarıları dikkate alarak talimatlara uyun.

Sembollerin anlamları

Bu kullanma kılavuzunun çeşitli kısımlarında aşağıdaki semboller kullanılmıştır:



Cihazın kullanımıyla ilgili önemli bilgiler ve faydalı tavsiyeler.



UYARI: Can ve mal güvenliğiyle ilgili tehlikeli durumlar konusunda uyarılar.



Gıda ile temasa uygundur.



Suya daldırmayınız.



Elektrik çarpmasına karşı koruma sınıfı.



Bu ürün, çevreye saygılı modern tesislerde doğaya zarar vermeden üretilmiştir.

AEEE Yönetmeliğine Uygundur.



PCB içermez.

1. İtici
2. Çıkarılabilir tepsi
3. Motor ünitesi
4. Açma / Kapama düğmesi
5. Geri sarma düğmesi
6. Halka vida
7. Kıyma başlığı-3 adet (Büyük-küçük- orta)
8. Bırakma düğmesi
9. Besleme borusu
10. Bıçak
11. Spiral sürücü
12. Kablo saklama yeri
13. Sucuk ve sosis yapma aparatı
14. Ayırıcı
15. İçli köfte aparatı

2.2 Teknik verier

	MMP 7220 W	MMS 7240 W
Güç kaynağı	220-240 V ~, 50-60 Hz	220-240 V ~, 50-60 Hz
Güç	600 W	700 W

Teknik ve tasarım değişiklikleri yapma hakkı saklıdır.

Ürününüz üzerinde bulunan işaretlemelerde veya ürünle birlikte verilen diğer basılı dökümanlarda beyan edilen değerler, ilgili standartlara göre laboratuvar ortamında elde edilen değerlerdir. Bu değerler, ürünün kullanım ve ortam şartlarına göre değişebilir.

1 Önemli güvenlik ve çevre talimatları

Bu bölümde, yaralanma ya da maddi hasar tehlikelerini önlemeye yardımcı olacak güvenlik talimatları yer almaktadır.

Bu talimatlara uyulmaması halinde her türlü garanti geçersiz hale gelir.

1.1 Genel güvenlik

- Bu cihaz, uluslararası güvenlik standartlarına uygundur.
- Cihaz, fiziksel, algısal ve zihinsel yetenekleri azalmış veya tecrübe ve bilgi eksikliği olan kişiler tarafından gözetim altında veya cihazın güvenli bir şekilde kullanımına ve karşılaşılan ilgili tehlikelerin anlaşılmasına dair talimat verilirse kullanılabilir. Çocuklar cihazla oynamamalıdır.
- Çocukların cihazla oynamamalarını sağlamak için daima gözetim altında tutulmaları gerekir.
- Elektrik kablosu, cihaz veya cihazın bıçağı hasarlıysa kullanmayın. Yetkili servise başvurun.
- Sadece orijinal parçaları veya üretici tarafından tavsiye edilen parçaları kullanın.
- Cihazı parçalarına ayırmayın.

1 Önemli güvenlik ve çevre talimatları

- Şebeke güç kaynađınız cihazın tip etiketinde belirtilen bilgilere uygun olmalıdır.
- Cihazı uzatma kablosuyla kullanmayın.
- Cihazın fişini çıkartırken kablosundan çekmeyin.
- Temizlik, sökme, aksesuar yerleştirme işlemlerinden önce cihazın fişini prizden çekin ve tamamen durmasını bekleyin.
- Ellerinizi nemli veya ıslakken cihazın fişine dokunmayın.
- Temizlik sonrasında, elektriđe bağlamadan ve parçalarını takmadan önce, cihazı ve tüm parçalarını kurutun.
- Cihazı, elektrik kablosunu veya elektrik fişini suya ya da diđer sıvılara batırmayın.
- Cihazı veya parçalarını sıcak yüzeylerin üzerinde veya yanında çalıştırmayın ya da bu yüzeylerin üstüne koymayın.
- Cihazı sabit ve düz bir yüzey üzerinde kullanın.
- Cihaz kullanımdayken yanından ayrılmayın.

1 Önemli güvenlik ve çevre talimatları

- İşlemden geçireceğiniz malzemeyi besleme borusuna eliniz, parmaklarınız veya herhangi bir başka nesne (çatal, bıçak vb.) ile itmeyin. Sadece iticiyi kullanın.
- Cihaz yanlış kullanım nedeniyle yaralanmaya sebep olabilir. Cihazı kullanırken ya da temizlik, bakım sırasında çok dikkatli olun.
- Besleme borusuna çok fazla et itmeyin. Cihazın aşırı yüklenmesine yol açar.
- Cihazda kemik, kırkırdak gibi sert malzemeleri işlemekten geçirmeyin.
- Ambalaj malzemelerini saklıyorsanız çocukların ulaşamayacağı bir yerde muhafaza edin.
- Cihaz çocuklar tarafından kullanılamaz. Cihazı ve elektrik kablosunu, çocukların ulaşamayacağı bir yerde muhafaza edin.

1 Önemli güvenlik ve çevre talimatları

1.2 AEEE yönetmeliğine uyum ve atık ürünün elden çıkarılması

Bu ürün T.C. Çevre ve Şehircilik Bakanlığı tarafından yayımlanan "Atık elektrikli ve Elektronik eşyaların Kontrolü Yönetmeliği"nde belirtilen zararlı ve yasaklı maddeleri içermez.



AEEE Yönetmeliğine uygundur. Bu ürün, geri dönüşümlü ve tekrar kullanılabilir nitelikteki yüksek kaliteli parça ve malzemelerden üretilmiştir. Bu nedenle, ürünü, hizmet ömrünün sonunda evsel veya diğer atıklarla birlikte atmayın. Elektrikli ve elektronik cihazların geri dönüşümü için bir toplama noktasına götürün. Bu toplama noktalarını bölgenizdeki yerel yönetime sorun. Kullanılmış ürünleri geri kazanıma vererek Çevrenin ve doğal kaynakların korunmasına yardımcı olun.

1.3 Ambalaj bilgisi



Ürünün ambalajı, Ulusal Mevzuatımız gereği geri dönüştürülebilir malzemelerden üretilmiştir. Ambalaj atığını evsel veya diğer atıklarla birlikte atmayın, yerel otoritenin belirttiği ambalaj toplama noktalarına atın.

2 Kullanım

2.1 Kullanım amacı

Cihaz sadece evde kullanılmak üzere tasarlanmıştır, profesyonel kullanım için uygun değildir.

Cihazı amacının dışında hiçbir amaç için kullanmayın.

2.2 Kıyma işlemi



- Eti küçük parçalar halinde tepsinin (5) üzerine yerleştirin.
- Kesici muhafazası tıkanmışsa ters çevirme düğmesine basın. Böylece cihaz normal konumuna gelebilir.
- Ters çevirme düğmesi yalnızca kıyma yapmak için kullanılır.



UYARI:

- Etleri kıyma işleminden geçirmeden önce kemik, kıkırdak ve sinirlerini temizleyin.
- Cihazda donmuş et kullanmayın.

2.3 Geri sarma düğmesi

Kıyma işlemi esnasında cihazda herhangi bir sıkışma olursa, cihazı durdurun. "Geri sarma" düğmesine (6) basarak motorun geri sarmasını sağlayın. Sıkışma giderildikten sonra tekrar açma / kapama düğmesine (7) basarak cihazı çalıştırın.



UYARI: Kıyma başlığını yerine oturturken iyice sıkın, gevşek olmamalıdır.

2 Kullanım

Gevşek olursa parçalar hareket edeceğinden et kıyma işlemi iyi sonuç veremeyebilir.

2.4 Otomatik devre kesici

Cihaz otomatik bir devre kesiciye sahiptir. Ürünün çalışma sırasında herhangi bir sıkışma anında cihaz fazla akım çekeceğinden cihaza zarar vermemek için bu fonksiyon devreye girer, cihazın elektriğini keser ve cihaz çalışmaz. Bu durumda yapmanız gereken:



UYARI: Otomatik devre kesici çok sık devreye giriyorsa, yetkili servise başvurun.

2.5 Sucuk / sosis veya içli köfte yapma aparatı



UYARI: Cihazda aparat değişikliği yapmadan önce, kapatıp, durmasını bekleyin ve fişini prizden çekin.

3 Temizlik ve bakım

3.1 Temizlik



UYARI:

- Cihazı temizlemek için benzin, solvent, aşındırıcı temizleyiciler, metal nesnelere veya sert fırçalar kullanmayın.
- Metal parçaları bulaşık makinesinde yıkamayın.



Kesici ünitesini ve öğütme disklerini sıvı yağ kullanarak yağlamanızı öneririz.

3.2 Saklama

- Cihazı uzun süre kullanmayı düşünmüyorsanız, dikkatli bir şekilde saklayın.
- Cihaz fişinin çekildiğinden, cihazın soğuduğundan ve tamamen kuru olduğundan emin olun.
- Cihazı serin ve kuru bir yerde saklayın.
- Cihazın kablosunu altında bulunan kablo saklama yerine (12) koyun.
- Cihazı, çocukların ulaşamayacağı bir yerde muhafaza edin.
- İtçinin içine diğer aparatları saklayabilirsiniz (ayırıcı (14), sucuk / sosis yapma aparatı (13) veya içli köfte yapma aparatı (15)).

3 Temizlik ve bakım

3.3 Taşıma ve nakliye

- Taşıma ve nakliye sırasında cihazı orijinal ambalajı ile birlikte taşıyın. Cihazın ambalajı, cihazı fiziksel hasarlara karşı koruyacaktır.
- Cihazın veya ambalajının üzerine ağır cisimler koymayın. Cihaz zarar görebilir.
- Cihazın düşürülmesi durumunda cihaz çalışmayabilir veya kalıcı hasar oluşabilir.

Najpre pročitate ovaj priručnik!

Dragi cenjeni kupče,

Zahvaljujemo vam što ste izabrali ovaj uređaj kompanije Beko. Nadamo se da ćete dobiti najbolje rezultate od svog uređaja koji je proizveden sa visokim kvalitetom i uz primenu najmodernije tehnologije. Iz tog razloga pažljivo pročitate ovaj priručnik i svu drugu prpratnu dokumentaciju u celosti pre korišćenja uređaja i sačuvajte ga za buduće korišćenje. Ukoliko predajete uređaj drugom licu, dajte mu i korisnički priručnik. Pridržavajte se uputstava vodeći računa o svim informacijama i upozorenjima u korisničkom priručniku.

Značenja simbola

Sledeći simboli se koriste u različitim odeljcima ovog korisničkog priručnika:



Važne informacije i korisni saveti o upotrebi.



Upozorenje na opasne situacije po pitanju životne opasnosti ili opasnosti po svojину.



Klasa zaštite od strujnog udara.



Ovaj proizvod je proizveden u ekološkim i tehnički najsavremenijim objektima.

Uređaj je usklađen sa WEEE direktivom.



Ne sadrži PCB.

1. Potiskivač
2. Posuda koje može da se ukloni
3. Motorna jedinica
4. Dugme za uključivanje/
isključivanje
5. Dugme za okretanje unazad
6. Prsten za zavijanje
7. Poklopac za mlevenje- 3
komada (grubo-fino-srednje
fino)
8. Dugme za otpuštanje
9. Levak za ubacivanje
10. Nož
11. Spiralni drajver
12. Udubljenje za smeštanje kabla
13. Dodatak zasudžuk/kobasice
14. Razdvajač
15. Dodatak za kibbeh

Tehnički podaci

	MMP 7220 W	MMS 7240 W
Napajanje	220-240 V ~, 50-60 Hz	220-240 V ~, 50-60 Hz
Snaga	600 W	700 W

Zadržavamo pravo na tehničke i modifikacije u dizajnu.

Vrednosti koje su date na oznakama postavljenim na vaš uređaj ili drugim štampanim materijalima koje ste dobili sa uređajem predstavljaju vrednosti koje su dobijene u laboratorijama, u skladu sa važećim standardima. Ove vrednosti mogu da variraju prema upotrebi uređaja i uslovima sredine.

1 Važna uputstva u vezi sa bezbednošću i zaštitom životne sredine

Ovaj odeljak sadrži sigurnosna uputstva koja će vam pomoći da se zaštitite od opasnosti povreda ili oštećenja imovine.

Nepoštovanje ovih uputstava poništava odobrenu garanciju.

1.1 Opšta bezbednost

- Ovaj aparat je usklađen sa međunarodnim standardima bezbednosti.
- Ovaj aparat mogu koristiti ljudi čije su fizičke, perceptivne i mentalne sposobnosti ograničene ili koji su neiskusni ili ne znaju ništa o aparatu, sve dok su pod nadzorom ili instrukcijama i mogu razumeti kako da bezbedno koriste aparat, kao i moguće opasnosti. Deca ne smeju da se igraju aparatom.
- Deca moraju da budu pod neprekidnim nadzorom kako bi se osiguralo da se ne igraju uređajem.
- Nemojte da koristite aparat ako su kabl za napajanje, noževi ili sam uređaj oštećeni. Obratite se ovlašćenom servisnom agentu.
- Koristite isključivo originalne delove ili delove koje preporučuje proizvođač.

1 Važna uputstva u vezi sa bezbednošću i zaštitom životne sredine

- Nemojte da pokušavate da rastavite uređaj.
- Vaše mrežno napajanje strujom mora biti u skladu sa informacijama na pločici na uređaju.
- Nemojte koristiti uređaj sa produžnim kablom.
- Ne vucite kabl za napajanje prilikom isključivanja utikača uređaja.
- Isključite aparat iz utičnice pre čišćenja, demontaže, zamene dodataka i sačekajte da se potpuno zaustavi.
- Ne dodirujte priključak aparata vlažnim ili mokrim rukama.
- Nakon čišćenja osušite aparat i sve delove pre nego što ih povežete sa glavnim napajanjem i pre nego što prikačite delove.
- Nemojte potapati aparat, kabl za napajanje ili utikač u vodu ili bilo koju drugu tečnost.
- Nemojte upravljati ovim aparatom ili bilo kojim njegovim delom ili ih postavljati na tople površine ili blizu njih.
- Koristite aparat na čvrstoj i ravnoj površini.
- Ne ostavljajte aparat bez nadzora ako se koristi.

1 Važna uputstva u vezi sa bezbednošću i zaštitom životne sredine

- Nemojte da koristite svoje šake, prste ili druge predmete kao što su viljuške, noževi itd. da potiskujete sastojke koje obrađujete kroz levak za ubacivanje sastojaka. Koristite samo potiskivač.
- Uređaj može da dovede do povreda ako se ne koristi pravilno. Budite veoma oprezni prilikom korišćenja ili čišćenja uređaja ili obavljanja postupaka održavanja na njemu.
- Nemojte da ubacujete velike količine mesa kroz levak za ubacivanje. To može da dovede do prekomernog opterećenja uređaja.
- Nemojte da koristite uređaj za obradu tvrdih sastojaka kao što su kosti i hrskavica.
- Ako čuvate materijale pakovanja, skladištite ih van domašaja dece.
- Ovaj aparat ne smeju da koriste deca. Držite aparat i kabl za napajanje van domašaja dece.

1 Važna uputstva u vezi sa bezbednošću i zaštitom životne sredine

1.2 Usaglašenost sa WEEE direktivom i odlaganje otpada

Ovaj proizvod je usaglašen sa WEEE direktivom Evropske unije (2012/19/EU). Ovaj proizvod nosi simbol klasifikacije za električni i elektronski otpad (WEEE).



Ovaj proizvod je proizveden korišćenjem visokokvalitetnih delova i materijala koji se mogu ponovo iskoristiti i koji su pogodni za reciklažu. Ne odlažite ovaj otpad zajedno sa normalnim kućnim i drugim otpadom na kraju radnog veka. Odnosite ga u centar za prikupljanje za reciklažu električne i elektronske opreme. Konsultujte se sa svojim lokalnim vlastima da biste saznali o ovim centrima za sakupljanje otpada.

1.3 Usaglašenost sa RoHS direktivom

Proizvod koji ste kupili u saglasnosti je sa RoHS direktivom Evropske unije (2011/65/EU). On ne sadrži štetne i zabranjene materijale navedene u direktivi.

1.4 Informacije o pakovanju



Ambalažni materijali ovog proizvoda su napravljeni od materijala koji mogu da se recikliraju u skladu sa nacionalnim propisima o zaštiti životne sredine. Ambalažne materijale ne odlagati zajedno sa kućnim ili drugim otpadom. Odnosite ih na mesta za prikupljanje ambalažnog materijala određena od strane lokalne vlasti.

2 Upotreba

2.1 Namena

Ovaj aparat je predviđen isključivo za upotrebu u domaćinstvu; nije prikladan za profesionalnu upotrebu.

Nemojte koristiti ovaj aparat ni za šta drugo osim za njegovu predviđenu upotrebu.

2.2 Mlevenje



- Postavite sitne komade mesa na posudu (5).
- Ako je kućište sekača blokirano, nakratko pritisnite dugme za obrtanje unazad, tako da se uređaj može vratiti u uobičajeno stanje.
- Dugme za obrtanje unazad koristi se isključivo za mašinu za mlevenje.



UPOZORENJE:

- Pre mlevenja mesa, uklonite kosti, hrskavicu i nerve.
- Nemojte koristiti aparat za zamrznuto meso.

2.3 Dugme za okretanje unazad

Ako dođe do zaglavljenja u proizvodu tokom mlevenja, zaustavite ga. Pritisnite dugme „za okretanje unazad“ (6) da okrenete motor unazad. Nakon što otklonite problem zaglavlivanja, pritisnite dugme za uključivanje/isključivanje (7) da uključite uređaj.



UPOZORENJE: Proverite da li je poklopac za mlevenje pričvršćen u položaju; ne treba da bude labav.

2 Upotreba

Ako je labav, elementi će se pokretati unutar mašine, što dovodi do loših rezultata mlevenja.

2.4 Automatska sklopka

Uređaj je opremljen automatskom sklopkom. Ako ima zaglavljivanja dok proizvodi, ta funkcija će se omogućiti da se zaštiti uređaj jer će trošiti veliku količinu struje. Nakon što se omogući, prekinuće dotok napajanja, što će prouzrokovati prekid rada uređaja. U tom slučaju:



UPOZORENJE: Ako se automatska sklopka previše često aktivira, obratite se ovlašćenom servisnom agentu.

2.5 Dodatak za sudžuk/kobasicu ili kibbeh



UPOZORENJE: Pre zamene dodatka na uređaju, isključite ga, sačekajte da se zaustavi i zatim isključite iz napajanja.

3 Čišćenje i održavanje

3.1 Čišćenje



UPOZORENJE:

- Nikada nemojte koristiti benzin, rastvarač, abrazivna sredstva za čišćenje, metalne predmete ili tvrde četke za čišćenje ovog uređaja.
- Nemojte da perete delove u mašini za pranje posuđa.



Savetujemo da podmažete jedinicu sekača i diskove za drobljenje biljnim uljem.

3.2 Skladištenje

- Ako ne nameravate da koristite aparat duže vreme, pažljivo ga odložite.
- Uverite se da je aparat isključen iz struje, ohlađen i potpuno suv.
- Čuvajte uređaj na hladnom i suvom mestu.
- Postavite strujni kabl u udubljenje za umetanje kabla (12) ispod uređaja.
- Držite uređaj van domašaja dece.
- Možete da skladištite dodatke (separator (14), dodatak za sudžuk/kobasicu (13) dodatak za kibbeh (15)) unutar potiskivača.

• 3.3 Prenos i transport

- Tokom prenosa i transporta, nosite uređaj u njegovom originalnom pakovanju. Pakovanje uređaja ga štiti od fizičkih oštećenja.
- Nemojte stavljati teške predmete na uređaj ili njegovo pakovanje. Aparat se može oštetiti.
- Ako vam uređaj ispadne, to može izazvati trajno oštećenje, odnosno uređaj može postati nefunkcionalan.

Przed pierwszym użyciem urządzenia należy przeczytać tę instrukcję obsługi.

Drogi Kliencie,

Dziękujemy za wybranie urządzenia marki Beko. Mamy nadzieję, że urządzenie to, wyprodukowane przy użyciu najnowszych technologii wysokiej jakości, okaże się w najwyższym stopniu zadowalające. Z tego względu przed użyciem urządzenia należy uważnie przeczytać instrukcję obsługi oraz dołączone dokumenty i zachować je do wglądu na przyszłość. Przekazując urządzenie innemu użytkownikowi, proszę oddać mu również niniejszą instrukcję. Należy przestrzegać wskazówek, zwracając uwagę na wszystkie informacje i ostrzeżenia w instrukcji obsługi.

Znaczenie symboli

W niniejszej instrukcji stosuje się następujące symbole:



Ważne informacje i przydatne wskazówki dotyczące użytkowania.



OSTRZEŻENIE:

Ostrzeżenia dotyczące sytuacji zagrażających bezpieczeństwu, życiu i mieniu.



Urządzenie przeznaczone do kontaktu z żywnością.



Nie wolno zanurzać urządzenia w wodzie.



Klasa ochronności przeciwporażeniowej.



Urządzenie zostało wyprodukowane w bezpiecznych dla środowiska, nowoczesnych zakładach.

Urządzenie jest zgodne z dyrektywą WEEE.



Nie zawiera bifenyli polichlorowanych (PCB).

1. Popychacz
2. Wyjmowana tacka
3. Silnik
4. Przycisk wł./Wył.
5. Przycisk przewijania
6. Pierścień gwintowany
7. Nasadka do mielenia-3 szt
(zgrubnego-drobnego-
średniego)
8. Przycisk zwalniania
9. Podajnik
10. Łopatka
11. Napęd spiralny
12. Komora chowania przewodu
13. Akcesoria do sujuku/kiełbas
14. Separator
15. Akcesorium do kibbeh

Dane techniczne

	MMP 7220 W	MMS 7240 W
Zasilanie	220-240 V ~, 50-60 Hz	220-240 V ~, 50-60 Hz
Moc	600 W	700 W

Zastrzega się prawo do wprowadzania zmian technicznych i konstrukcyjnych.

Wartości podane w oznaczeniach umieszczonych na tym urządzeniu lub w innych dostarczanych wraz z nim materiałach drukowanych uzyskano w warunkach laboratoryjnych zgodnie z obowiązującymi normami. Wartości te mogą się różnić w zależności od sposobu użytkowania urządzenia i warunków w jego otoczeniu.

1 Ważne instrukcje dotyczące bezpieczeństwa i ochrony środowiska

Niniejszy rozdział zawiera instrukcje bezpieczeństwa, które pomagają w uniknięciu obrażeń cielesnych i strat materialnych.

Nieprzestrzeganie tych instrukcji spowoduje unieważnienie udzielonej gwarancji.

1.1 Ogólne zasady bezpieczeństwa

- Urządzenie jest zgodne z międzynarodowymi normami bezpieczeństwa.
- Urządzenie może być używane przez osoby niepełnosprawne fizycznie, psychicznie lub umysłowo, a także osoby bez doświadczenia lub wiedzy w zakresie obsługi urządzenia, o ile znajdują się one pod nadzorem lub zostały szczegółowo poinstruowane o bezpiecznym korzystaniu z urządzenia i potencjalnych zagrożeniach. Dzieci nie powinny bawić się tym urządzeniem.
- Należy stale nadzorować dzieci, aby nie bawiły się tym urządzeniem.
- Nie należy używać uszkodzonego urządzenia ani urządzenia z uszkodzonym przewodem zasilającym. Skontaktować się z autoryzowanym serwisem.

1 Ważne instrukcje dotyczące bezpieczeństwa i ochrony środowiska

- Należy stosować wyłącznie oryginalne lub zalecane przez producenta części zamienne.
- Nie należy próbować rozkładać tego urządzenia na części.
- Zasilanie z domowej sieci elektrycznej powinno być zgodne z informacjami podanymi na tabliczce znamionowej tego urządzenia.
- Nie należy używać przedłużaczy razem z tym urządzeniem.
- Nie należy wyjmować wtyczki z gniazdka, ciągnąc za przewód zasilający.
- Przed czyszczeniem, zmianą akcesoriów lub przed demontażem urządzenia należy odczekać, aż ruchome elementy przestaną się obracać, a następnie odłączyć zasilanie.
- Nie wolno dotykać wtyczki urządzenia mokrymi lub wilgotnymi dłońmi.
- Po czyszczeniu, a przed podłączeniem tego urządzenia do zasilania i założeniem akcesoriów, należy osuszyć wszystkie elementy.
- Urządzenia, przewodu zasilającego ani wtyczki nie

1 Ważne instrukcje dotyczące bezpieczeństwa i ochrony środowiska

wolno zanurzać w wodzie ani w innym płynie.

- Nie należy używać tego urządzenia ani umieszczać żadnej jego części na gorących powierzchniach, ani w ich pobliżu.
- Urządzenie należy zawsze umieszczać na solidnej i płaskiej powierzchni.
- Nie pozostawiać urządzenia bez dozoru, gdy jest używane.
- Nie używać dłoni, palców lub innych przedmiotów, takich jak widelce, noże itd., do popychania przetwarzanych składników przez podajnik. Używać wyłącznie popychacza.
- Urządzenie może spowodować obrażenia ciała, jeżeli będzie stosowane nieprawidłowo. Zachować ostrożność podczas używania, czyszczenia lub konserwacji urządzenia.
- Nie popychać dużej ilości mięsa przez podajnik. Może to spowodować przeciążenie urządzenia.
- Nie wolno używać urządzenia do przetwarzania twardych składników, takich jak kości i chrząstki.
- Opakowanie urządzenia należy przechowywać

1 Ważne instrukcje dotyczące bezpieczeństwa i ochrony środowiska

poza zasięgiem dzieci.

- Urządzenie nie może być obsługiwane przez dzieci. Urządzenie należy przechowywać poza zasięgiem dzieci.

1.2 Zgodność z dyrektywą w sprawie zużytego sprzętu elektrycznego i elektronicznego (WEEE) i utylizacja zużytych wyrobów:

Niniejszy wyrób jest zgodny z dyrektywą Parlamentu Europejskiego i Rady (2012/19/WE). Wyrób ten oznaczony jest symbolem klasyfikacji zużytych urządzeń elektrycznych i elektronicznych (WEEE).



Ten symbol oznacza, że sprzęt nie może być umieszczany łącznie z innymi odpadami gospodarstwa domowego po okresie jego użytkowania. Zużyte urządzenie należy oddać do specjalnego punktu zbiórki zużytego sprzętu elektrycznego i elektronicznego w celu utylizacji. Aby uzyskać informacje o punktach zbiórki w swojej okolicy należy skontaktować się z lokalnymi władzami lub punktem sprzedaży tego produktu. Gospodarstwo domowe spełnia ważną rolę w przyczynianiu się do ponownego użycia i odzysku zużytego sprzętu. Odpowiednie postępowanie ze zużytym sprzętem zapobiega potencjalnym negatywnym konsekwencjom dla środowiska naturalnego i ludzkiego zdrowia.

1 Ważne instrukcje dotyczące bezpieczeństwa i ochrony środowiska

1.3 Zgodność z dyrektywą RoHS

Niniejszy wyrób jest zgodny z dyrektywą Parlamentu Europejskiego i Rady RoHS (Ograniczenie użycia substancji niebezpiecznych) (2011/65/WE). Nie zawiera szkodliwych i zakazanych materiałów, podanych w tej dyrektywie.

1.4 Informacje o opakowaniu



Opakowanie tego wyrobu wykonano z materiałów nadających się do recyklingu, zgodnie z naszym ustawodawstwem krajowym. Nie wyrzucaj materiałów opakowaniowych do śmieci wraz z innymi odpadkami domowymi. Oddaj je w jednym z wyznaczonych przez władze lokalne punktów zbiórki materiałów opakowaniowych.

2 Użytkowanie

2.1 Przeznaczenie

Urządzenie to przeznaczone jest do użytku domowego. Nie nadaje się do zastosowań profesjonalnych.

Nie należy używać urządzenia do celów niezgodnych z przeznaczeniem.

2.2 Mielenie



- Położyć małe kawałki mięsa na tackę (5).
- Jeśli osłona zespołu tnącego jest zablokowana, należy wcisnąć na chwilę przycisk cofania, aby urządzenie mogło powrócić do normalnego stanu.
- Przycisku cofania należy używać tylko podczas mielenia mięsa.



OSTRZEŻENIE:

- Przed mieleniem mięsa należy usunąć kości, chrząstki i nerwy.
- Nie wolno używać urządzenia do mięsa mrożonego.

2.3 Przycisk przewijania

Jeżeli produkt zakleszczy się podczas mielenia, należy go zatrzymać. Nacisnąć przycisk przewijania (6), aby cofnąć silnik. Po usunięciu zakleszczenia należy nacisnąć włącznik/wyłącznik (7), aby włączyć urządzenie.



OSTRZEŻENIE:

Upewnić się, że nasadka do mielenia jest bezpiecznie zamocowana, nie powinna być luźna.

2 Użytkowanie

Jeżeli jest luźna, części będą poruszać się w maszynie, powodując słabe mielenie.

2.4 Automatyczny rozłącznik obwodu

Urządzenie wyposażone jest w automatyczny rozłącznik obwodu. Jeżeli dojdzie do zakleszczenia podczas pracy produktu, ta funkcja zostanie aktywowana, aby chronić urządzenie, ponieważ pobiera ono dużą ilość prądu. Po aktywowaniu odłączone zostanie zasilanie, powodując zatrzymanie urządzenia. W takim przypadku:



OSTRZEŻENIE: Jeżeli automatyczny rozłącznik przewodu jest aktywowany za często, należy skontaktować się z autoryzowanym serwisem.

2.5 Akcesorium do sujuku/kiełbas lub kibbeh



OSTRZEŻENIE: Przed wymianą akcesoriów urządzenia należy je wyłączyć, odczekać, aż się zatrzyma, a następnie odłączyć od sieci.

3 Czyszczenie i konserwacja

3.1 Czyszczenie



OSTRZEŻENIE:

- Do czyszczenia urządzenia nie wolno używać benzyny, rozpuszczalników, ściernych środków czyszczących, przedmiotów metalowych ani twardych szczotek.
- Metalowych części nie należy myć w zmywarce.



Zalecamy nasmarowanie zespołu tnącego i tarcz tnących olejem roślinnym.

3.2 Przechowywanie

- Jeśli urządzenie nie będzie używane przez dłuższy czas, należy je bezpiecznie przechowywać.
- Należy się upewnić, że urządzenie jest odłączone od zasilania, ostygło i jest całkiem suche.
- Przechowywać urządzenie w chłodnym i suchym miejscu.
- Włożyć kabel zasilania w komorę chowania przewodu (12) pod urządzeniem.
- Urządzenie należy trzymać poza zasięgiem dzieci.
- Akcesoria (separator (14), akcesorium do sujuku/kielbas (13), akcesorium do kibbeh (15)) należy przechowywać w popychaczu.

3 Czyszczenie i konserwacja

3.3 Przenoszenie i transport

- Urządzenie należy przenosić i transportować w oryginalnym opakowaniu. Zabezpiecza ono urządzenie przed fizycznymi uszkodzeniami.
- Nie wolno umieszczać ciężkich przedmiotów na urządzeniu lub opakowaniu. Może to spowodować uszkodzenie urządzenia.
- Upuszczenie urządzenia może spowodować jego awarię lub trwałe uszkodzenie.

Szanowni Państwo,

Dziękujemy za okazane nam zaufanie. Cieszymy się, że zdecydowali się Państwo na wybór naszego produktu. Naszą misją jest dostarczanie Państwu niezawodnych rozwiązań, które ułatwią życie i uprzyjemnią codzienne obowiązki. Mamy nadzieję, że zakupiony sprzęt spełni Państwa oczekiwania i stanie się nowym przyjacielem w domu.

Jeżeli urządzenie ulegnie awarii prosimy skontaktować się ze sprzedawcą lub infolinią Beko. Warunki gwarancji są dostępne na stronie internetowej www.beko.pl.

Podstawą do udzielenia 24 miesięcznej gwarancji jest przedstawienie dowodu zakupu zawierającego czytelny symbol urządzenia, datę zakupu i dane sprzedawcy.

Gwarancja jest udzielana Użytkownikowi dodatkowo i nie wyłącza, nie ogranicza ani nie zawiesza uprawnień Użytkownika wynikających z przepisów o rękojmi za wady rzeczy sprzedanej na podstawie Kodeksu cywilnego.



INFOLINIA

222 50 14 14

7 DNI W TYGODNIU OD 8:00 DO 20:00

Si prega di leggere questo manuale prima dell'uso!

Gentile e stimato Cliente,
Grazie per aver scelto un prodotto Beko. Ci auguriamo che riesca ad ottenere i risultati migliori da questo prodotto, realizzato con tecnologia all'avanguardia e di alta qualità. Pertanto, prima di utilizzare il prodotto, La preghiamo di leggere con attenzione e per intero il presente manuale e ogni altro documento allegato, conservandoli come riferimento per impieghi futuri. Nel caso cedesse il prodotto ad altre persone, consegni loro anche queste istruzioni. Segua tutte le avvertenze e le informazioni riportate nel manuale utente.

Significato dei simboli

I seguenti simboli sono utilizzati in diverse sezioni del presente manuale:



Informazioni importanti e suggerimenti utili sull'utilizzo.



AVVERTENZA:

Avvisi in merito a situazioni pericolose per la sicurezza di persone e cose.



Adatto al contatto con alimenti.



Non immergere il dispositivo in acqua.



Classe di isolamento elettrico.



Questo prodotto è stato realizzato in impianti all'avanguardia e rispettosi dell'ambiente.

Questo dispositivo risulta conforme alla direttiva RAEE.



Non contiene PCB.

1. Pestello
2. Vassoio rimuovibile
3. Unità motore
4. Pulsante di accensione/
spegnimento
5. Pulsante di riavvolgimento
6. Anello filettato
7. Coperchio tritatutto-3 pezzi
(grossi-piccoli-medi)
8. Tasto di rilascio
9. Bocchetta di alimentazione
10. Lama
11. Spirale
12. Alloggio cavo
13. Accessorio per sujuk/salsiccia
14. Separatore
15. Accessorio per kibbeh

Dati tecnici

	MMP 7220 W	MMS 7240 W
Alimentazione	220-240 V ~, 50-60 Hz	220-240 V ~, 50-60 Hz
Potenza	600 W	700 W

Modifiche agli aspetti tecnici e di design riservate.

I valori dichiarati e affissi al dispositivo o gli altri documenti stampati e allegati rappresentano i valori ottenuti in laboratorio in accordo agli standard del settore. Questi valori possono variare secondo l'utilizzo dell'apparecchio e le condizioni ambientali.

1 Istruzioni importanti per la sicurezza e l'ambiente

Questa sezione contiene istruzioni di sicurezza che consentono di prevenire il pericolo di lesioni personali o di danni materiali.

La mancata osservanza di tali istruzioni annulla la garanzia.

1.1 Sicurezza generale

- Questo dispositivo risulta conforme agli standard di sicurezza internazionali.
- Questo apparecchio può essere utilizzato da bambini e persone con capacità fisiche, sensoriali o mentali ridotte o prive di esperienza e/o conoscenze, qualora siano poste sotto supervisione oppure vengano istruite in merito all'uso sicuro del dispositivo, comprendendone i pericoli implicati. I bambini non devono giocare con il dispositivo.
- I bambini devono essere controllati per assicurarsi che non giochino con l'apparecchio.
- Non utilizzarlo se il cavo di alimentazione, le lame o l'apparecchio stesso è danneggiato. Contattare l'agente autorizzato per l'assistenza.

1 Istruzioni importanti per la sicurezza e l'ambiente

- Usare solo parti originali o quelle consigliate dal produttore.
- Non tentare di smontare il dispositivo.
- Il proprio impianto elettrico deve essere conforme ai valori riportati sul dispositivo.
- Non utilizzare il dispositivo con una prolunga.
- Non tirare il cavo di alimentazione per staccare la spina del dispositivo dalla presa.
- Scollegare il dispositivo prima di effettuare la pulizia, lo smontaggio e la sostituzione di componenti, aspettando che si arresti completamente.
- Non toccare mai la spina dell'apparecchio con mani umide o bagnate.
- Dopo la pulizia, asciugare il dispositivo e ogni componente prima di rimontarlo e ricollegarlo alla presa elettrica.
- Non immergere l'apparecchio, il cavo di alimentazione o la spina elettrica in acqua o in altri liquidi.

1 Istruzioni importanti per la sicurezza e l'ambiente

- Non utilizzare il dispositivo né posizionare alcuna delle sue parti al di sopra o in prossimità di superfici calde.
- Usare l'apparecchio su una superficie solida e piatta.
- Non lasciare il dispositivo privo di supervisione quando in uso.
- Non utilizzare le mani, le dita o altri oggetti come forchette, coltelli, ecc. per spingere gli ingredienti da lavorare nella bocchetta di alimentazione. Usare solo il pestello apposito.
- L'apparecchio può provocare lesioni se usato in modo improprio. Prestare molta attenzione durante l'utilizzo o la pulizia o le procedure di manutenzione dell'apparecchio.
- Non inserire grosse quantità di carne nella bocchetta di alimentazione. L'apparecchio potrebbe sovraccaricarsi.
- Non usare l'apparecchio per lavorare ingredienti duri come ossa e cartilagine.

1 Istruzioni importanti per la sicurezza e l'ambiente

- Se si desidera conservare i materiali di imballaggio, tenerli fuori dalla portata dei bambini.
- I bambini non devono utilizzare il dispositivo. Mantenere il dispositivo e il suo cavo di alimentazione fuori dalla portata dei bambini.

1.2 Conformità alla direttiva RAEE e allo smaltimento dei rifiuti.

Questo apparecchio è conforme alla Direttiva UE WEEE (2012/19/EU). Questo apparecchio riporta il simbolo di classificazione per i rifiuti delle apparecchiature elettriche ed elettroniche (WEEE).



Questo simbolo indica che questo prodotto non deve essere smaltito con altri rifiuti domestici al termine della sua vita utile. Il dispositivo usato deve essere portato a un punto di raccolta ufficiale per il riciclaggio di dispositivi elettrici ed elettronici. Per individuare questi punti di raccolta, contattare le proprie autorità locali oppure il rivenditore presso cui è stato acquistato il prodotto. Ciascuna famiglia ha un ruolo importante nel recupero e riciclaggio di vecchi apparecchi. Lo smaltimento appropriato degli apparecchi usati aiuta a prevenire potenziali conseguenze negative per l'ambiente e la salute umana.

1.3 Conformità alla Direttiva RoHS:

L'apparecchio acquistato è conforme alla Direttiva UE RoHS (2011/65/EU). Non contiene materiali pericolosi o proibiti specificati nella Direttiva.

1 Istruzioni importanti per la sicurezza e l'ambiente

1.4 Informazioni di imballaggio



L'imballaggio del prodotto è fatto di materiali riciclabili in conformità con la normativa nazionale. Non smaltire i materiali di imballaggio con i rifiuti domestici o altri rifiuti. Portarli ai punti di raccolta per materiali di imballaggio previsti dalle autorità locali.

2 Utilizzo

2.1 Uso previsto

Questo apparecchio è concepito solo per uso domestico e non è adatto a scopi professionali.

Non usare l'apparecchio per scopi diversi da quello previsto.

2.2 Tritatura



- Posizionare piccoli pezzi di carne sul vassoio (5).
- Se l'alloggiamento dell'unità di taglio è bloccato, premere il tasto di rotazione contraria per ripristinare le normali condizioni dell'apparecchio.
- Utilizzare il tasto di rotazione contraria solo per il tritacarne.



AVVERTENZA:

- Prima di tritare la carne, rimuovere le ossa, le cartilagini e i nervi.
- Non utilizzare il dispositivo con cibo congelato.

2.3 Pulsante di riavvolgimento

Se il prodotto si blocca durante la tritatura, arrestarlo. Premere il pulsante "di riavvolgimento" (6) per riavvolgere il motore. Dopo aver risolto il blocco del prodotto, premere il pulsante di accensione/spegnimento (7) per accendere il dispositivo.



AVVERTENZA: Assicurarsi che il coperchio tritatutto sia saldamente in posizione; non deve rimanere allentato.

2 Utilizzo

Se rimane allentato, le parti si muovono all'interno della macchina, provocando una cattiva tritatura.

2.4 Interruttore del circuito automatico

L'apparecchio è dotato di interruttore del circuito automatico. Se il prodotto si blocca mentre è in funzione, questa funziona verrà attivata per proteggere il dispositivo in quanto assorbirà molta corrente. Dopo essere stata attivata, interromperà l'alimentazione di corrente, facendo sì che il dispositivo si arresti. In questo caso:



AVVERTENZA: Se l'interruttore del circuito automatico viene attivato troppo spesso, contattare l'agente autorizzato per l'assistenza.

2.5 Accessorio per sujuk/salsiccia o kibbeh



AVVERTENZA: Prima di sostituire un accessorio, spegnere l'apparecchio, attendere che si arresti e scollegarlo.

3 Pulizia e manutenzione

3.1 Pulizia



AVVERTENZA:

- Non utilizzare mai benzina, solventi, agenti di pulizia abrasivi, oggetti metallici o spazzole dure per pulire l'apparecchio.
- Non lavare le parti in metallo in lavastoviglie.



Lubrificare l'unità di taglio e i dischi per macinare con olio vegetale.

3.2 Conservazione

- Se non si intende utilizzare il dispositivo per un periodo prolungato, riporlo con cura.
- Assicurarsi che l'apparecchio sia scollegato, raffreddato e completamente asciutto.
- Conservare l'apparecchio in un luogo fresco e asciutto.
- Riporre il cavo di alimentazione nell'alloggio disco (12) sotto il dispositivo.
- Tenere l'apparecchio lontano dalla portata dei bambini.
- Si possono conservare gli accessori (separatore (14), accessorio per sujuk/salsiccia (13), accessorio per kibbeh (15)) all'interno del pestello.

3 Pulizia e manutenzione

3.3 Movimentazione e trasporto

- Per la movimentazione e il trasporto del dispositivo, riporlo all'interno del suo imballaggio originale. L'imballaggio dell'apparecchio lo proteggerà contro eventuali danni materiali.
- Non posizionare carichi pesanti sull'apparecchio o il suo imballaggio. Potrebbe danneggiarsi.
- Un'eventuale caduta dell'apparecchio potrebbe renderlo non funzionante o provocare dei danni permanenti.

CERTIFICATO DI GARANZIA

La presente garanzia commerciale si intende aggiuntiva e non sostitutiva di ogni altro diritto di cui gode il consumatore, intendendo per consumatore esclusivamente colui che utilizza il bene per scopi estranei all'attività imprenditoriale o professionale eventualmente svolta e pertanto per uso domestico/privato, e in particolare non pregiudica in alcun modo i dritti del consumatore stabiliti dal Dlgs 206/05. BEKO Italy S.r.l. in conformità alla facoltà prevista dalla legge, offre al consumatore una garanzia commerciale aggiuntiva, nei termini e nei modi di seguito indicati.

Questo certificato non deve essere spedito per la convalida. E' valido e operante solo se conservato assieme alla ricevuta fiscale o altro documento reso fiscalmente obbligatorio.

Condizioni di Garanzia

1. BEKO Italy S.r.l. garantisce l'apparecchio per un periodo di 2 anni dalla data di acquisto (12 mesi se acquistato con fattura di vendita e non con scontrino fiscale).
2. La garanzia è valida esclusivamente sul territorio italiano compresa la Repubblica di San Marino e la città del Vaticano e deve essere comprovata da scontrino fiscale o fattura, che riporti il nominativo del Rivenditore, la data di acquisto dell'apparecchio nonché gli estremi i identificativi dello stesso (tipo, modello).
3. Per garanzia s'intende la sostituzione o riparazione gratuita delle parti componenti l'apparecchio che sono risultate difettose all'origine, per vizi di fabbricazione.
4. L'utente decade dai dritti di garanzia se non denuncia il difetto di conformità entro 2 mesi dalla scoperta dello stesso.
5. Diritto di Chiamata: gratuita per i primi 12 mesi di garanzia, a pagamento per gli altri 12 mesi nel caso l'utente non sia in grado di provare che il difetto sia dovuto a vizio di conformità del prodotto.
6. Manodopera e ricambi gratuiti per i 24 mesi del periodo di garanzia.
7. L'intervento di riparazione viene effettuato presso il centro di assistenza reperibile presso il call centre e sul sito www.beko.it, fatto salvo i casi di impossibilità oggettiva o di forza maggiore.
8. La riparazione o sostituzione dei componenti o dell'apparecchio stesso, non estendono la durata della garanzia.
9. Tutte le parti asportabili e tutte le parti estetiche, non sono coperte da garanzia.
10. Tutti i materiali soggetti ad usura non sono coperti da garanzia a meno che venga dimostrata la difettosità risalente a vizio di fabbricazione delle stesse.
11. La BEKO Italy S.r.l. declina ogni responsabilità per eventuali danni che possano derivare, direttamente od indirettamente, a persone e cose come conseguenza del mancato rispetto delle istruzioni tutte, incluse nell'apposito Manuale per l'uso dell'apparecchio allegato a ciascuno apparecchio, da parte dell'utente ed in particolar modo per quanto concerne le avvertenze relative alla installazione, all'uso ed alla manutenzione dell'apparecchio stesso.
12. La garanzia non diventa operante e l'assistenza sarà effettuata totalmente a pagamento nei seguenti casi:

- a. Danni dovuti al trasporto o alla movimentazione delle merci.
- b. Interventi di installazione e montaggio, così come l'errata connessione o errata erogazione dalle reti di alimentazione, mancanza di allacciamento alla presa di terra.
- c. Installazione errata, imperfetta o incompleta, per incapacità d'uso da parte dell'Utente, se mancano gli spazi necessari ad operare attorno ai prodotti, per eccessiva o scarsa temperatura dell'ambiente.
- d. Interventi nei quali non è stato riscontrato il difetto lamentato, o per generici problemi di funzionamento causati da errata impressione del cliente
- e. Danni causati da agenti atmosferici (fulmini, terremoti, incendi, alluvioni, ecc.)
- f. Se il numero di matricola risulta asportato, cancellato o manomesso.
- g. Riparazioni, modifiche o manomissioni effettuate da persone non autorizzate dal produttore o comunque per cause non dipendenti dal prodotto. Per guasti dovuti a mancanza di regolare manutenzione (pulizia e manutenzione del prodotto.).
- h. Mancanza dei documenti fiscali o se gli stessi risultano contraffatti o non inerenti al prodotto.
- i. L'uso improprio dell'apparecchio, non di tipo domestico o diverso da quanto stabilito dal produttore, fa decadere il diritto alla Garanzia.
- j. Per tutte le circostanze esterne che non siano riconducibili a difetti di fabbricazione dell'elettrodomestico.
- k. Si intendono a pagamento anche tutti gli eventuali trasporti necessari per lo svolgimento degli interventi legati ai casi citati.

Il Servizio Assistenza di BEKO Italy S.r.l. è l'unico autorizzato a riparare i prodotti a marchio BEKO. Per ogni controversia è competente il foro di Milano.

Durante e dopo il periodo di garanzia, vi consigliamo di rivolgervi sempre ai nostri centri di assistenza autorizzati. Per contattare il Centro di Assistenza Tecnica Autorizzato operante nella sua zona chiami il numero unico per l'Italia:

02.03.03

Prima di contattare l'assistenza tecnica, al fine di agevolare la gestione della chiamata, è necessario avere a portata di mano il modello del prodotto e il documento fiscale di acquisto.

Vă rugăm să citiți mai întâi acest manual!

Stimate client,

Vă mulțumim pentru că ați ales un produs Beko. Sperăm să obțineți cele mai bune rezultate de la produsul dumneavoastră, care a fost fabricat la standarde înalte de calitate și cu tehnologii performante. Din acest motiv, înainte de a utiliza produsul, vă rugăm să citiți cu atenție acest manual de utilizare și toate celelalte documente însoțitoare și să le păstrați pentru consultări ulterioare. Dacă transferați produsul altei persoane, oferiți-i și manualul de utilizare. Urmați instrucțiunile și acordați atenție tuturor informațiilor și avertismentelor din manualul de utilizare.

Semnificația simbolurilor

Următoarele simboluri sunt utilizate în diverse capitole ale acestui manual de utilizare:



Informații importante și sugestii utile cu privire la utilizare.



AVERTISMENT:

Avertismente pentru situații periculoase privitoare la siguranța vieții și a bunurilor.



Potrivit pentru contactul cu alimentele.



Nu scufundați produsul în apă.



Clasă de protecție pentru șoc electric.



Acest produs a fost fabricat în unități moderne, ecologice.

Este conform cu Directiva DEEE.



Nu conține PCB.

1. Împingător
2. Tavă detașabilă
3. Unitate motor
4. Buton Pornit/Oprit
5. Buton de mers înapoi
6. Inel filetat
7. Capac de tocat-3 bucăți
(grosier-mărunt-mediu)
8. Buton de eliberare
9. Fantă de alimentare
10. Cuțit
11. Spirală de antrenare
12. Locaș pentru cablu
13. Accesoriu pentru cârnați
14. Separator
15. Accesoriu pentru kibbeh

Date tehnice

	MMP 7220 W	MMS 7240 W
Alimentare	220-240 V ~, 50-60 Hz	220-240 V ~, 50-60 Hz
Putere	600 W	700 W

Drepturile de efectuare a modificărilor tehnice și de proiectare sunt rezervate.

Valorile declarate în marcajele aplicate pe aparat sau în alte materiale imprimate furnizate împreună cu acesta reprezintă valorile obținute în laborator, în conformitate cu standardele relevante. Aceste valori pot varia în funcție de utilizarea aparatului și condițiile ambientale.

1 Instrucțiuni importante cu privire la siguranță și mediu

Acest capitol conține instrucțiuni de siguranță care vă vor ajuta să vă protejați contra riscului vătămărilor corporale sau al pagubelor materiale.

Nerespectarea acestor instrucțiuni atrage anularea tuturor garanțiilor acordate.

1.1 Siguranță generală

- Acest produs este conform cu standardele internaționale de siguranță.
- Acest produs poate fi utilizat de către persoanele ale căror capacități fizice, perceptive sau mentale sunt diminuate sau de persoanele care sunt neexperimentate sau nu cunosc informații despre produs, atât timp cât acestea sunt supravegheate sau instruite cu privire la utilizarea în siguranță a produsului și la pericolele pe care le întâlnesc. Copiii nu trebuie să se joace cu produsul.
- Copiii trebuie să fie supravegheați în permanență pentru a vă asigura că aceștia nu se joacă cu produsul.

1 Instrucțiuni importante cu privire la siguranță și mediu

- Nu utilizați produsul atunci când cablul de alimentare, lamele sau produsul în sine sunt deteriorate. Contactați un agent de service autorizat.
- Utilizați doar componentele originale sau componentele recomandate de către producător.
- Nu încercați să demontați produsul.
- Tensiunea de alimentare a prizelor trebuie să corespundă cu informațiile furnizate pe plăcuța tehnică a produsului.
- Nu utilizați produsul cu un prelungitor.
- În momentul când scoateți fișa din priză, nu trageți de cablu.
- Decuplați produsul înainte de curățare, dezasamblare, înlocuirea accesoriilor și așteptați ca produsul să se oprească complet.
- Nu atingeți fișa produsului cu mâinile umede sau ude.
- După curățare, uscați produsul și toate componentele înainte de a-l conecta la priza de alimentare și înainte de a atașa componentele.

1 Instrucțiuni importante cu privire la siguranță și mediu

- Nu scufundați produsul, cablul de alimentare sau fișa de alimentare în apă sau alte lichide.
- Nu utilizați și nu plasați nici o componentă a acestui aparat pe suprafețe fierbinți sau în apropierea acestora.
- Așezați produsul pe o suprafață solidă și plană.
- Nu lăsați aparatul nesupravegheat în timpul funcționării.
- Nu folosiți mâinile, degetele sau obiecte cum ar fi furculițe, cuțite, etc pentru a împinge ingredientele de prelucrat prin fanta de alimentare. Folosiți doar împingătorul.
- Aparatul poate cauza vătămări corporale dacă este folosit în mod necorespunzător. Fiți foarte atent atunci când utilizați sau curățați aparatul sau efectuați proceduri de întreținere la acesta.
- Nu împingeți cantități mari de carne prin fanta de alimentare. Acest lucru poate determina supraîncărcarea aparatului.
- Nu folosiți aparatul pentru a procesa ingrediente tari, cum ar fi oase și cartilaje.

1 Instrucțiuni importante cu privire la siguranță și mediu

- Dacă păstrați materialele de ambalare, depozitați-le în locuri inaccesibile copiilor.
- Acest produs nu poate fi utilizat de către copii. Păstrați produsul și cablul de alimentare în locuri inaccesibile copiilor.

1.2 Conformitatea cu Directiva DEEE și de eliminare a produselor reziduale

Acest produs respectă Directiva UE WEEE (2012/19/UE). Produsul este marcat cu un simbol de clasificare pentru deșeurile electrice și electronice (WEEE).



Acest simbol indică faptul că produsul nu trebuie eliminat cu alte deșeurile menajere la finalul perioadei de utilizare. Dispozitivele utilizate trebuie returnate la punctul special de reciclare de dispozitive electrice și electronice. Pentru a găsi aceste sisteme de colectare contactați autoritățile locale sau distribuitorul de la care a fost achiziționat produsul. Fiecare gospodărie are un rol important în recuperarea și reciclarea electrocasnicelor vechi. Eliminarea corespunzătoare a electrocasnicelor utilizate ajută la prevenirea posibilelor consecințe negative pentru mediu și sănătatea umană.

1 Instrucțiuni importante cu privire la siguranță și mediu

1.3 Conformitate cu Directiva RoHS:

Produsul pe care l-ați achiziționat respectă Directiva UE RoHS (2011/65/UE). Nu conține materiale dăunătoare și interzise specificate în Directivă.

1.4 Informații despre ambalaj



Ambalajul produsului este fabricat din materiale reciclabile conform Legislației Naționale. Ambalajele nu trebuie aruncate împreună cu gunoiul menajer sau alt tip. Duceți-le la punctele de colectare destinate ambalajelor amenajate de către autoritățile locale.

2 Utilizare

2.1 Destinația de utilizare

Acest produs este destinat doar uzului casnic; nu este potrivit pentru uzul profesional.

Nu utilizați produsul pentru nimic altceva decât destinația de utilizare.

2.2 Tocarea



- Așezați bucăți mici de carne în tava (5).
- În cazul în care mașonul lamelor este blocat, vă rugăm să apăsați scurt pe butonul pentru rotirea în sens invers, astfel încât aparatul să revină la starea normală.
- Butonul de rotire inversă se utilizează numai la tocat.



AVERTISMENT:

- Înainte de a toca carnea, scoateți oasele, cartilajele și nervii.
- Nu utilizați aparatul pentru carne înghețată.

2.3 Buton de mers înapoi

Dacă produsul se înfundă în timpul tocării, opriți-l. Apăsați butonul de mers înapoi (6) pentru a roti motorul în sens invers. După eliminarea blocajului apăsați pe butonul pornire/oprire (7) pentru a reporni aparatul.



AVERTISMENT: Aveți grijă să fixați bine capacul de tocat; acesta nu trebuie să aibă joc.

Dacă are joc, piesele din interiorul mașinii se vor deplasa, ducând la rezultate de slabă calitate.

2 Utilizare

2.4 Întrerupător automat

Aparatul este dotat cu un întrerupător automat. Dacă se produce un blocaj în timpul funcționării aparatului, această funcție se va activa pentru a-l proteja, deoarece aparatul va avea un consum puternic. La activare, această funcție va întrerupe alimentarea cu energie, oprind aparatul. În acest caz:



AVERTISMENT: Dacă întrerupătorul automat se activează prea des, apălați la un agent de service autorizat.

2.5 Accesorii pentru cârnați sau kibbeh



AVERTISMENT: Înainte de a monta un accesoriu pe aparat, opriți-l, așteptați să se oprească și apoi scoateți-l din priză.

3 Curățarea și îngrijirea

3.1 Curățarea



AVERTISMENT:

- Nu utilizați niciodată benzină, solvent, agenți de curățare abrazivi, obiecte metalice sau perii aspre pentru curățarea produsului.
- Nu spălați componentele din metal în mașina de spălat vase.

3.2 Depozitarea

- Dacă intenționați să nu utilizați produsul pentru o perioadă lungă de timp, depozitați-l cu grijă.
- Asigurați-vă că aparatul este decuplat din priză, răcit și uscat în totalitate.
- Depozitați produsul într-un loc uscat și răcoros.
- Plasați cablul în locașul pentru cablu (12) aflat dedesubtul aparatului.
- Păstrați produsul într-un loc inaccesibil copiilor.
- Puteți păstra accesoriile (separatorul (14), accesoriul pentru cârnați (13), accesoriu pentru kibbeh (15)) în interiorul împingătorului.

3.3 Manevrarea și transportul

- În timpul manevrării și transportului, transportați produsul în ambalajul său original. Ambalajul protejează aparatul de deteriorări fizice.
- Nu așezați obiecte grele pe aparat sau pe ambalaj. Produsul poate fi deteriorat.
- Lovirea produsului îl poate face nefuncțional sau poate cauza deteriorarea iremediabilă.



CERTIFICAT DE GARANȚIE

Tensiune de alimentare/frecvență: 230V/50Hz

Importator: ARCTIC S.A., Găești, Dâmbovița, str.13 Decembrie nr.210, email: office@arctic.ro

TIP: **Electrocasnice mici de bucătărie - 3 ani** **Cuptor cu microunde - 3 ani**
 Aspirator - 2 ani **Fier de călcat - 2 ani** **Stație de călcat - 2 ani**

Model / Serie:

VÂNZĂTOR

Nr. factură: Data:

Vânzător (firma, localitatea):

CUMPĂRĂTOR

Nume Localitatea

Str. Nr. Bloc Sc. Et. Ap.

Județ Telefon E-mail

S-a efectuat proba de funcționare a aparatului, s-a prezentat modul de folosire, s-au predat instrucțiunile de utilizare și toate accesoriile. Am primit aparatul în perfectă stare de funcționare.

Stimați clienți,

La cumpărare vă recomandăm să solicitați efectuarea probei de funcționare și să verificați existența instrucțiunilor de utilizare și a accesoriilor. Pentru a putea beneficia de toate avantajele produselor și serviciilor noastre vă rugăm:

- să citiți cu atenție și să respectați recomandările prezentate în "Instrucțiunile de utilizare".

- să păstrați cu grijă acest certificat pentru a-l putea prezenta (împreună cu documentul fiscal de achiziție), personalului SERVICE ARCTIC, la orice sesizare efectuată în perioada de garanție.

Vă mulțumim că ați optat pentru cumpărarea unui produs Beko!

Durata medie de utilizare a produselor BEKO este de 5 ani!

Perioada de garanție legală de conformitate este de 2 ani de la intrarea produsului în posesia consumatorului.

Perioada de garanție comercială este de 3 ani de la intrarea produsului în posesia consumatorului, include și perioada de garanție legală de conformitate și se acordă pentru următoarele categorii: Electrocasnice mici de bucătărie și Cuptoare cu microunde.

Art. 22, alin. 3-6, din L449/2013, modificata de OG 9/2016:

- (3) Timpul de nefuncționare din cauza lipsei de conformitate apărute în cadrul termenului de garanție prelungeste termenul de garanție legală de conformitate și cel al garanției comerciale și curge, după caz, din momentul la care a fost adusă la cunoștința vânzătorului lipsa de conformitate a produsului sau din momentul prezentării produsului la vânzător/unitatea service până la aducerea produsului în stare de utilizare normală și, respectiv, al notificării în scris în vederea ridicării produsului sau predării efective a produsului către consumator.

- (4) Produsele de folosință îndelungată care înlocuiesc produsele defecte în cadrul termenului de garanție vor beneficia de un nou termen de garanție care curge de la data preschimbării produsului.

- (5) Produsele de folosință îndelungată defectate în termenul de garanție legală de conformitate, atunci când nu pot fi reparate sau când durata cumulată de nefuncționare din cauza deficiențelor apărute în termenul de garanție legală de conformitate depășește 10% din durata acestui termen, la cererea consumatorului, vor fi înlocuite de vânzător sau acesta va restitui consumatorului contravaloarea produsului respectiv.

- (6) Termenul de garanție curge de la data intrării bunului respectiv în posesia consumatorului, inclusiv pentru bunurile noi de folosință îndelungată, obținute prin tragere la sorți la tombola, câștigate la concursuri și similare sau acordate cu reducere de preț ori gratuit de către operatorii economici.

Garanția oferită de producător nu exclude garanția de viciu ascuns, conform OG 21/1992 (R2) privind protecția consumatorului și Codul Civil.



Service-ul acestui produs este asigurat de ARCTIC S.A. cu sediul în Găești, Dâmbovița, str. 13 Decembrie nr. 210.
*9010 • www.arctic.ro • e-mail: service@arctic.ro • Program Call Center: Luni - Vineri 08:30 - 20:00;
Sâmbătă 09:00 - 17:00

UNITĂȚILE SERVICE ALE ARCTIC S.A. EXECUTĂ REPARAȚII ÎN TERMENUL DE GARANȚIE ȘI ÎN AFARA ACESTUIA

Nr. crt.	Data Reclamației	Data primirii în reparație	Reparat		Reparația curentă și/sau componenta înlocuită	Prelungirea termenului de garanție	Efectuarea verificării	
			Programat	Data ridicării aparatului			Cauza întârzierii	SERVICE

CONDIȚIILE DE GARANȚIE LEGALĂ DE CONFORMITATE ȘI GARANȚIE COMERCIALĂ:

1. Garanția se aplică numai dacă documentul fiscal de achiziție împreună cu acest certificat sunt prezentate împreună cu produsul reclamat. Pentru orice defecțiune a aparatului în perioada de garanție sau post garanție, apelati la magazinul de unde a fost achiziționat produsul sau direct la Call Center Arctic.
2. Termenul de garanție se prelungește cu timpul scurs de la data semnării defectului și până la data reparației aparatului în stare de funcționare. Prelungirea termenului de garanție se va înscrive în certificatul de garanție de către unitatea SERVICE care a efectuat reparația.
3. Garanția acoperă repararea și/sau înlocuirea pieselor constatate ca defecte încauzate de consumatori de către tehnicienii Service Arctic.
3. La cumpărare vă recomandăm să solicitați efectuarea probei de funcționare și să verificați existența tuturor accesoriilor și a instrucțiunilor de utilizare. Produsul trebuie să funcționeze corespunzător și să nu prezinte defecțe vizibile ale pieselor și accesoriilor.
4. Termenul de realizare a operațiilor de reparație, înlocuire sau înțreținere este de 15 zile calendaristice de la data la care cumpărătorul a sesizat defecțiunea la magazinul de unde a achiziționat produsul sau direct la Call Center Arctic.

Reclamațiile referitoare la aspectele prevăzute mai jos, se rezolvă numai contra cost:

- a) nefuncționarea lămpilor de iluminare;
- b) accesoriile care nu au defecțe ascunse de material constatate de tehnicienii Service Arctic;
- c) piesele și accesoriile care prezintă tvitură, zgârieturi, spărturi sau deformări.

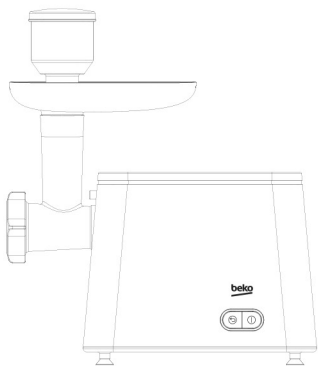
PRODUSUL NU BENEFICIAZĂ DE GARANȚIE LEGALĂ DE CONFORMITATE ȘI DE GARANȚIE COMERCIALĂ ÎN URMĂTOARELE CAZURI:

1. Nu au fost respectate instrucțiunile de transport, manipulare, instalare, utilizare și înțreținere prescise.
2. Subansamblurile și accesoriile casabile care se deteriorează în timpul transportului vor fi înlocuite de vânzător (în cazul în care asigură transportul).
3. Garanția nu se acordă subansamblurilor și accesoriilor casabile ale produselor care suferă deteriorări din vina consumatorului.
4. Tensiunea de alimentare are valori care nu se încadrează în limitele prevăzute de standarde (SR EN 50160).
5. Instalarea electrică a utilizatorului prezintă improvizări sau neconformități.
6. Produsul a fost folosit în alte scopuri decât cel pentru care a fost proiectat.
7. Produsul a suportat intervenții (reparații, modificări) din partea unor persoane neautorizate de producător.

Drepturile consumatorului sunt cele prevăzute în Legea 449/2003 (R1), modificată și completată de 06/9/2016, și 06/21/1992 (R2). Drepturile consumatorului nu sunt afectate prin garanția comercială oferită.

Мясорубка

Руководство пользователя



MMP7220W | MMS7240W

RU

01M-8815893200-4119-01

beko

Прочитайте эту инструкцию перед началом эксплуатации!

Уважаемый покупатель!

Благодарим вас за выбор этого изделия компании Веко. Мы надеемся, что продукция, изготовленная на современном оборудовании и имеющая высокий уровень качества, будет служить вам наилучшим образом. Для этого перед началом эксплуатации устройства внимательно ознакомьтесь с данной инструкцией и всеми прочими сопроводительными документами и используйте их в дальнейшем в справочных целях. При передаче устройства другому лицу необходимо также передать эту инструкцию. Соблюдайте указания, которые даны в этой инструкции по эксплуатации, и обращайтесь особое внимание на справочные пометки и предупреждения.

Условные обозначения

В различных разделах данной инструкции по эксплуатации использованы указанные ниже символы.



Важная информация и полезные советы по эксплуатации.



ВНИМАНИЕ:

Предупреждения об опасных ситуациях, которые могут угрожать жизни и прибору.



Допустимо использовать с продуктами.



Не погружайте прибор в воду.



Класс защиты от поражения электрическим током.



Это изделие изготовлено на современном оборудовании, не загрязняющем окружающую среду.

Данное изделие соответствует требованиям Директивы ЕС об утилизации отходов электрического и электронного оборудования.



Не содержит ПВХ.

1. Толкатель
2. Съемный лоток
3. Блок двигателя
4. Выключатель питания
5. Кнопка поворота
6. Кольцо винта
7. Диск измельчения - 3 шт.
(крупный-мелкий-средний)
8. Кнопка открывания
9. Лоток подачи
10. Лезвие
11. Спиральное запускаящее устройство
12. Отсек для скрытия кабеля
13. Насадки для суджужка/
колбасок
14. Разделитель
15. Насадки для кеббе

Технические характеристики

	MMP 7220 W	MMS 7240 W
Электропитание	220–240 В~, 50–60 Гц	220–240 В~, 50–60 Гц
Мощность	600 Вт	700 Вт

Производитель оставляет за собой право на изменение технических характеристик и конструкции изделия.

Значения параметров, указанные в маркировке устройства или в других печатных документах, поставляемых с ним, соответствуют значениям применимых стандартов, полученных в лабораторных условиях. Фактические данные могут отличаться в зависимости от режима эксплуатации электроприбора и окружающих условий.

1 Важные инструкции по технике безопасности и защите окружающей среды

В этом разделе содержатся правила техники безопасности, соблюдение которых позволит избежать травмирования или повреждения материалов.

При несоблюдении этих правил все гарантийные обязательства аннулируются.

1.1 Общая безопасность

- Данное устройство отвечает международным стандартам безопасности.
- Это устройство могут использовать люди с ограниченными физическими или умственными возможностями, а также возможностями восприятия, люди в состоянии ограниченной дееспособности или люди, не имеющие опыта и знаний относительно кофе-машины, при том условии, что они проинформированы о способах безопасного использования машины и знают о потенциальных опасностях, и при этом над ними осуществляется надзор. Не позволяйте детям играть с прибором.

1 Важные инструкции по технике безопасности и защите окружающей среды

- Следите за тем, чтобы дети не играли с электроприбором.
- Ни в коем случае не пользуйтесь электроприбором, если шнур питания, лезвия или электроприбор повреждены. Свяжитесь с авторизованным техническим специалистом.
- Используйте только оригинальные детали или детали, рекомендованные производителем.
- Ни в коем случае не разбирайте электроприбор.
- Напряжение сети питания должно соответствовать информации, указанной на табличке с техническими данными.
- Не подключайте электроприбор через удлинитель.
- Не наматывайте шнур питания на прибор при отключении от сети питания.
- Перед проведением очистки, разборки, смены комплектующих необходимо отключить прибор от сети питания и подождать до его полной остановки.

1 Важные инструкции по технике безопасности и защите окружающей среды

- Не прикасайтесь к штепсельному разъему электроприбора влажными или мокрыми руками.
- После проведения очистки, необходимо высушить прибор и все его части перед тем как подключить его к сети питания и подсоединить другие его части.
- Не погружайте электроприбор, шнур питания или штепсельную вилку в воду или другую жидкость.
- Не производить эксплуатацию и не размещать какие-либо из частей этого прибора возле горячих поверхностей.
- Установите прибор на гладкую, ровную поверхность.
- Не оставляйте работающий электроприбор без присмотра.
- Не проталкивайте ингредиенты для нарезания через лоток подачи руками, пальцами или другими предметами, например, вилкой, ножом и т. п. Используйте исключительно толкатель.

1 Важные инструкции по технике безопасности и защите окружающей среды

- В случае неправильно использования прибора, существует вероятность получения травм. Будьте осторожны при выполнении чистки или процедур ухода за прибором.
- Не пропускайте через лоток подачи большие куски мяса. Это может привести к перенапряжению прибора.
- Не используйте прибор для измельчения твердых ингредиентов, например, костей или хрящей.
- Если вы сохраняете упаковочные материалы, храните их в недоступном для детей месте.
- Не разрешайте детям пользоваться прибором. Храните прибор и кабель электропитания в недоступном для детей месте.

1.2 Соответствие Директиве WEEE и утилизация отходов

Данное изделие соответствует требованиям Директивы по утилизации отходов электрического и электронного оборудования (2012/19/EC). Изделие содержит символ отходов электрического электронного оборудования (WEEE).

1 Важные инструкции по технике безопасности и защите окружающей среды



Этот символ означает, что по истечении срока службы данного прибора, он не должен утилизироваться вместе с другими бытовыми отходами. Использованное устройство должно быть возвращено в официальный пункт сбора для утилизации электрических и электронных устройств. Для получения информации о таких пунктах сбора, пожалуйста, свяжитесь с местными органами власти или розничной торговли, по месту покупки настоящего прибора. В вопросах восстановления и утилизации старого прибора каждый конкретный владелец играет важную роль. Надлежащая утилизация использованного прибора помогает предотвратить потенциальные негативные последствия для окружающей среды и здоровья человека.

1.3 Соответствие Директиве ЕС по ограничению использования вредных веществ

Приобретенное вами изделие соответствует требованиям Директивы по ограничению использования вредных веществ (2011/65/ЕС). Оно не содержит указанных в Директиве вредных веществ и запрещенных материалов.

1.4 Информация об упаковке



Упаковка прибора изготовлена из вторичного сырья, в соответствии с нашими государственными законами по охране окружающей среды. Не выбрасывайте упаковочные материалы вместе с бытовыми или другими отходами. Отнесите их в пункты приема упаковочных материалов, учрежденные местными органами власти.

2 Эксплуатация

2.1 Назначение изделия

Данный электроприбор предназначен только для домашнего использования. Он не предназначен для профессионального использования.

Используйте электроприбор только по прямому назначению.

2.2 Измельчение



- Поместите небольшие кусочки мяса в лоток (2).
- Если корпус лезвия заблокирован, нажмите кнопку поворота на секунду, чтобы прибор вернулся в свое обычное состояние.
- Кнопка поворота используется только для измельчения.



ПРЕДУПРЕЖДЕНИЕ:

- Перед измельчением мяса, удалите кости, хрящи и нервы.
- Не используйте прибор для измельчения замороженного мяса.

2.3 Кнопка обратного пуска

Если во время измельчения продукт застревает, остановите прибор. Нажмите кнопку обратного хода (5), чтобы запустить двигатель в обратном направлении. После устранения проблемы застревания нажмите кнопку включения/выключения (4), чтобы включить прибор.



ПРЕДУПРЕЖДЕНИЕ: Убедитесь, что крышка для измельчения надежно закреплена; она не должна быть в свободном состоянии.

2 Эксплуатация

Если крышка не будет плотно прилегать, детали прибора начнут двигаться, что приведет к плохим результатам измельчения.

2.4 Автоматический выключатель

В этом приборе предусмотрен автоматический выключатель. Если во время работы устройства происходит застревание, включиться функция автоматического выключения для защиты устройства, так как оно будет потреблять много тока. После выключения, прибор отключится от питания, что приведет к остановке работы устройства. В этом случае:



ПРЕДУПРЕЖДЕНИЕ: Если автоматический выключатель включается слишком часто, обратитесь к авторизованному техническому специалисту.

2.5 Насадки для суджюка/колбасок и насадки для кеббе



ПРЕДУПРЕЖДЕНИЕ: Перед заменой насадки выключите прибор, подождите, пока он остановится, а затем отсоедините от розетки.

3 Чистка и уход

3.1 Чистка



ПРЕДУПРЕЖДЕНИЕ:

- Никогда не используйте бензин, растворитель, абразивные материалы, металлические предметы или жесткие щетки для очистки устройства.
- Не мойте детали прибора в посудомоечной машине.



Рекомендуется смазывать блок лезвий и диски терки небольшим количеством растительного масла.

3.2 Хранение

- Если вы не планируете использовать прибор в течение длительного времени, то его следует хранить надлежащим образом.
- Убедитесь, что электроприбор отключен от электросети, остыл, а его поверхности полностью сухие.
- Хранить прибор следует в сухом прохладном месте.
- Поместите кабель питания в отсек для скрытия кабеля (12) под прибором.
- Храните прибор в недоступном для детей месте.
- Насадки можно хранить (разделитель (14), насадка для суджук/колбасок (13) насадка для кеббе (15)) внутри толкателя.

3 Чистка и уход

3.3 Погрузка-выгрузка и транспортировка

- При погрузке-выгрузке и транспортировке переносите прибор в его оригинальной упаковке. Упаковка прибора защищает его от физических повреждений.
- Не размещайте тяжелые грузы на приборе или его упаковке. Это может привести к поломке прибора.
- Падение прибора может привести к выходу из строя или необратимым повреждениям.

Производитель: "Arçelik A.S."

Karaağaç Caddesi No: 2-6 Sütlüce, 34445, Turkey

(DongLian Electric Appliances Co,Ltd, No.23, Heping East Road,Longhua Town,Baoan District, Shenzhen,Guangdong,P.R.C) Китай

Импортер на территории РФ: ООО «БЕКО»

Юридический адрес: 601021 Россия, Владимирская обл., Киржачский р-н, дер. Федоровское, ул. Сельская, д. 49

Дата производства включена в серийный номер продукта, указанный на этикетке, расположенной на продукте, а именно:

первые две цифры серийного номера обозначают год производства, а последние две – месяц.

Например, «10-100001-05» обозначает, что продукт произведен в мае 2010 года.

Действует только на территории РФ / Valid for Russian Federation only

beko

ГАРАНТИЯ 2 ГОДА

Адрес: 109004, Россия, Москва, ул. Станиславского, д21, стр 1. <http://www.beko.ru>
Телефон горячей линии 8-800-200-23-56 (Звонок бесплатный на всей территории России)

Гарантийный талон серия **RUS №**

Модель

Серийный номер

Дата продажи

Компания

Подпись продавца

ПЕЧАТЬ

Дата установки

Компания

Подпись мастера

ПЕЧАТЬ

Покупатель *Фамилия, Имя, Отчество* Телефон

Изделие проверялось в присутствии покупателя;

Покупатель с условиями гарантии ознакомлен
Подпись Покупателя



Отрывные купоны гарантийного талона являются средством отчетности о выполнении сервисным центром гарантийных работ. Купон изымается из гарантийного талона после удовлетворения Ваших претензий.

beko

серия **RUS №**

Дата продажи

ПЕЧАТЬ
МАГАЗИНА

3

ГАРАНТИЯ 2 ГОДА

beko

серия **RUS №**

Дата продажи

ПЕЧАТЬ
МАГАЗИНА

2

ГАРАНТИЯ 2 ГОДА

beko

серия **RUS №**

Дата продажи

ПЕЧАТЬ
МАГАЗИНА

1

ГАРАНТИЯ 2 ГОДА

3.1 التنظيف

تحذير:

- يحظر تمامًا استخدام البنزين أو المذيبات أو المنظفات الكاشطة أو الأجسام المعدنية أو الفرش الصلبة في تنظيف الجهاز.
- لا تغسل الأجزاء المعدنية في غسالة الأطباق.



3.2 التخزين

- إذا لم تخطط لاستخدام الجهاز لفترة طويلة من الوقت، يرجى تخزينه بعناية.
- يرجى التأكد من نزع قابس الجهاز، وتركه ليبرد ويجف تمامًا.
- عليك تخزين الجهاز في مكان بارد وجاف.
- ضع كابل الطاقة في مبيت إخفاء الكابل (12) أسفل الجهاز.
- حافظ على إبقاء الجهاز بعيدًا عن متناول أيدي الأطفال.
- يمكنك تخزين الملحقات (الفاصل (14) ، وملحقات صنع السجق / النفاث (13) ، وملحق صنع الكبة (11)) داخل الدافع.

3.3 المناولة والنقل

- أثناء المناولة والنقل، قم بحمل الجهاز في عبوته الأصلية. الهدف من تغليف الجهاز في عبوة هو حمايته من أي أضرار مادية.
- لا تضع أحمالاً ثقيلة على الجهاز أو العبوة. يمكن أن يتعرض الجهاز للتلف.
- إسقاط الجهاز سيجعله غير قادر على العمل أو سيتسبب في إلحاق أضرار دائمة.

2.4 قاطع الدائرة الآلي

تم تجهيز الجهاز بقاطع دائرة آلي. إذا كان هناك انحشار أثناء تشغيل المنتج ، فسيتم تمكين هذه الخاصية لحماية الجهاز نظرًا لأنه سيستهلك تيارًا كبيرًا. بعد تمكين الخاصية ، سيؤدي ذلك إلى قطع مزود الطاقة ، مما يؤدي إلى توقف الجهاز. في هذه الحالة:

تحذير: إذا تم تمكين قاطع الدائرة الآلي في كثير من الأحيان ، اتصل بوكيل خدمة معتمد.



2.5 ملحق لصنع السجق/النفاق أو الكبة

تحذير: قبل تغيير أي ملحق من الجهاز ، قم بإيقاف تشغيله ، وانتظر حتى يتوقف ثم افصله.



2.1 الاستخدام المراد

صمم الجهاز فقط للاستخدام المنزلي، ولا يصلح للاستخدامات المهنية.
لا تستخدم الجهاز لغرض بخلاف الغرض المُعد من أجله.

2.2 الفرم

- ضع قطع صغيرة من اللحم على الصينية (5).
- حال انسداد مبيت وحدة التقطيع، يُرجى الضغط على زر رجوع لفترة وجيزة حتى يُمكن للجهاز تجديد حالته المعتادة.
- لا يستخدم زر الرجوع إلا في صنع المفرمة.



تحذير:

- قبل فرم اللحم ، قم بإزالة العظام والغضاريف والأعصاب.
- لا تستخدم الجهاز لفرم اللحوم المجمدة.



2.3 زر الف للوراء

إذا حدث انحسار بالمنتج أثناء عملية الفرم ، قم بإيقافه. اضغط على زر "الف للوراء" (6) لإعادة تدوير المحرك للخلف. بعد حل مشكلة الانحسار ، اضغط على زر التشغيل / الإيقاف (7) لتشغيل الجهاز.

تحذير: تأكد من أن غطاء الفرم ثابت في مكانه ؛ لا ينبغي أن يكون مرتخياً.



في حال كان مرتخياً ، ستتحرك الأجزاء داخل الماكينة ، مما يؤدي إلى نتائج فرم ضعيفة.

1 تعليمات هامة للسلامة والبيئة

1.2 متوافق مع توجيه نفايات المعدات الكهربائية والإلكترونية وتشريعات التخلص من نفايات المنتجات

هذا المنتج لا يشمل مواد مؤذية أو محظورة من تلك المشار إليها في "تشريعات الإشراف على النفايات الكهربائية والأجهزة الإلكترونية" الصادرة من وزارة البيئة والتخطيط العمراني. متوافق مع توجيهات نفايات المعدات الكهربائية والإلكترونية. تم تصنيع هذا الجهاز من أجزاء عالية الجودة يمكن إعادة تدويرها وإعادة استخدامها. ولذلك، لا نتخلص من الجهاز مع النفايات المنزلية العادية وغيرها من أنواع النفايات بعد انتهاء عمره الافتراضي. بل عليك أخذه إلى نقطة تجميع مخصصة لإعادة تدوير الأجهزة الكهربائية والإلكترونية. اسأل السلطات المحلية في منطقتك عن نقاط التجميع هذه. ساعد على حماية البيئة والموارد الطبيعية بإعادة تدوير المنتجات المستخدمة.



1.3 معلومات التعبئة

صُنعت مواد تعبئة المنتج من مواد قابلة لإعادة التدوير وفقاً للقوانين الوطنية. لا نتخلص من مواد التعبئة مع النفايات المنزلية أو غيرها من النفايات. خذها إلى نقاط جمع مواد التعبئة المخصصة لذلك من السلطات المحلية.



1.4 أشياء عليك القيام بها لتوفير الطاقة

أوقف الجهاز وانزع قابس الطاقة منه بعد الاستخدام.

1 تعليمات هامة للسلامة والبيئة

- لا تلمس قابس الجهاز أبداً ويديك مبتلتان أو رطبتان.
- بعد الانتهاء من التنظيف جفف الجهاز وجميع الأجزاء قبل توصيله بالتيار وقبل تثبيت الأجزاء.
- لا تغمر الجهاز أو كابل الطاقة أو قابس الطاقة في المياه أو في أي سوائل أخرى.
- لا تقم أبداً بتشغيل أو وضع أي جزء من هذا الجهاز على الأسطح الساخنة أو بالقرب منها.
- ضع جهازك على سطح صلب ومستوي.
- لا تترك الجهاز بدون رقابة عند الاستخدام.
- لا تستخدم يديك أو أصابعك أو أشياء أخرى مثل الشوك والسكاكين وما إلى ذلك لدفع المكونات لنتم معالجتها من خلال أنبوب تغذية المكونات. استخدم الدافع فقط.
- قد يتسبب الجهاز في حدوث إصابة إذا تم استخدامه بشكل غير صحيح. كن حذراً جداً عند استخدام الجهاز أو تنظيفه أو تنفيذ إجراءات الصيانة عليه.
- لا تدفع كميات كبيرة من اللحم عبر أنبوب التغذية. قد يتسبب هذا في زيادة الحمل على الجهاز.
- لا تستخدم الجهاز لتجهيز المكونات الصلبة مثل العظام وغضاريف اللحم.
- حافظ على مواد التغليف بعيداً عن متناول أيدي الأطفال.
- هذا الجهاز غير مخصص للاستخدام من قبل الأطفال. حافظ على إبقاء الجهاز وكابل الطاقة بعيداً عن متناول أيدي الأطفال.

1 تعليمات هامة للسلامة والبيئة

يحتوي هذا الفصل على تعليمات السلامة التي ستساعد على تجنب خطر التعرض لإصابة الأفراد أو الإضرار بالممتلكات.
عدم اتباع هذه التعليمات يؤدي إلى إبطال الضمان الممنوح.

1.1 السلامة العامة

- يتوافق هذا الجهاز مع المعايير الدولية للسلامة.
- يجوز استخدام هذا الجهاز من طرف الأفراد ذوي الإعاقة البدنية أو الإدراكية أو الذهنية أو غير المتمرسين أو الذين ليس لديهم معرفة بهذا الجهاز ما دام أنهم يخضعون للرقابة أو تم إطلاعهم على كيفية الاستخدام الآمن للجهاز والمخاطر التي قد يواجهونها واستوعبوها. يجب ألا يعيب الأطفال بالجهاز.
- ينبغي مراقبة الأطفال في جميع الأوقات للتأكد من عدم عبثهم بالجهاز.
- لا تستخدم الجهاز إذا كان كابل الطاقة أو الشفرات أو الجهاز نفسه به عطب. اتصل بوكيل الخدمة المعتمد.
- لا تستخدم سوى الأجزاء الأصلية التي توصي بها جهة التصنيع.
- لا تحاول أبدًا فك الجهاز.
- ينبغي أن تتوافق إمدادات الطاقة للموصلات الرئيسية الخاصة بك مع المعلومات الموجودة على لوحة تصنيف الجهاز.
- لا تستخدم الجهاز على كابل تمديد خارجي.
- لا تسحب كابل الطاقة عند فصل الجهاز.
- انزع قابس الجهاز قبل التنظيف أو فكه أو استبدال الملحقات وانتظر إلى أن يتوقف تمامًا.

البيانات التقنية

	MMP 7220 W	MMS 7240 W
مزود الطاقة	220-240 فولت، ~ 50-60 هرتز	220-240 فولت، ~ 50-60 هرتز
الطاقة	600 واط	700 واط

حقوق التعديلات التقنية وتعديلات التصميم محفوظة.

1. الدافع
2. صينية قابلة للإزالة
3. وحدة المحرك
4. زر التشغيل/الإيقاف
5. زر اللف للوراء
6. حلقة المسمار
7. غطاء الفرغ 3 قطعة (الخش - الناعم - المتوسط)
8. زر التحرير
9. أنبوب التغذية
10. الشفرة
11. محرك حلزوني
12. مبيت إخفاء الكابل
13. ملحق لصنع السجق/النقانق
14. الفاصل
15. ملحق لصنع الكبة

القيم المشار إليها في العلامات المثبتة على الجهاز أو المستندات الأخرى المطبوعة المتوفرة معه تمثل القيم التي تم الحصول عليها في المختبرات وفقاً للمعايير ذات الصلة. قد تختلف هذه القيم وفقاً لاستخدام الجهاز والظروف المحيطة.

يرجى قراءة هذا الدليل أولاً!

عزيزي العميل،

شكراً لك على شرائك هذا المنتج من Beko. نأمل أن تحصل على أفضل النتائج من جهازك والذي قد تم تصنيعه بأعلى جودة وبأحدث التقنيات. ولذلك، يرجى قراءة كامل دليل المستخدم هذا وجميع المستندات المصاحبة له بعناية قبل استخدام المنتج والاحتفاظ بها كمرجع للاستخدام المستقبلي. إذا قمت بتسليم الجهاز لشخص آخر، فأعطه دليل المستخدم أيضاً. اتبع الإرشادات مع إيلاء اهتمام خاص لجميع المعلومات والتحذيرات في دليل المستخدم.

معاني الرموز

تستخدم الرموز التالية في أجزاء متعددة من دليل المستخدم هذا:

معلومات مهمة وتنبيهات مفيدة عن الاستخدام.	
تحذيرات: بشأن مواقف خطيرة تتعلق بسلامة الحياة والمنشآت.	
مناسب لملامسة الطعام.	
لا تقم أبداً بغمر الجهاز في الماء.	
فئة الحماية من الصعقة الكهربائية.	



تم إعداد هذا المنتج في مرافق حديثة وصديقة للبيئة.

لا يحتوي على دوائر مطبوعة (PCB).

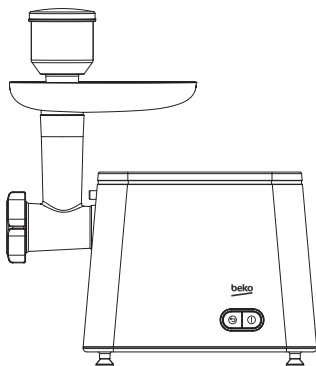


يتوافق مع تشريعات WEEE.

01M-8815883200-4119-03

مفرمة اللحم

دليل المستخدم



MMP7220W | MMS7240W

beko

AR

01M-8815903200-4119-03