

beKO

Frižider

Uputstvo za upotrebu

Hladilnik

Navodila za uporabo

Frižider

Uputstvo za upotrebu

Ладилник

Упатство за употреба

Hladnjak

Upute za uporabu

Frigorifer

Udhëzimi i përdorimit



BCNA275E4FN



SR-SL-BS-MK-HR-SQ

Molimo da prvo pročitate ovo uputstvo za upotrebu!

Poštovani kupci,

Nadamo se da će vam ovaj proizvod, koji je proizveden u savremenim fabrikama i koji je prošao najstrože kontrole kvaliteta, dugo i efikasno služiti.

Zato vam preporučujemo da pažljivo pročitate kompletno uputstvo za upotrebu vašeg proizvoda pre nego što počnete da ga koristite, a uputstvo sačuvajte tako da vam uvek bude pri ruci ako vam zatreba.

Ovo uputstvo za upotrebu

- Če vam pomoći da svoj uređaj koristite efikasno i na siguran način.
- Pročitajte uputstvo za upotrebu pre instaliranja i rada sa vašim proizvodom.
- Pratite uputstva, naročita ona vezana za bezbednost.
- Uputstvo za upotrebu čuvajte na pristupačnom mestu jer vam kasnije može zatrebati.
- Osim toga, pročitajte i drugu dokumentaciju koju ste dobili uz vaš proizvod.
- Imajte na umu da ovo uputstvo za upotrebu može važiti i za druge modele.

Simboli i njihovi opisi

Ovo uputstvo za upotrebu sadrži sledeće simbole:

- 📘 **Važne informacije ili korisni saveti o upotrebi.**
- ⚠️ **Upozorenje na uslove opasne po život i imovinu.**
- ⚡ **Upozorenje zbog električnog napona.**



UPOZORENJE!

Da biste osigurali normalan rad Vašeg frižidera, koji koristi sredstvo za hlađenje R600a koje je potpuno bezopasno po okolinu (zapaljiv samo u određenim uslovima), morate da se držite sledećih pravila:

- Ne sprečavajte slobodnu cirkulaciju vazduha oko uređaja.
- Ne koristite mehaničke aparate da biste ubrzali odmrzavanje, osim onih koje je preporučio proizvođač.
- Ne uništavajte sklop za hlađenje.
- Ne koristite električne aparate u odeljku za držanje hrane, osim onih koje je preporučio proizvođač.

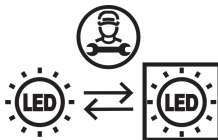
📘 PODACI



Podaci o modelu sačuvani u bazi podataka o proizvodu mogu se dobiti unosom sledeće internet stranice i pretragom po identifikacionom broju vašeg modela (*) koji se nalazi na oznaci potrošnje električne energije.

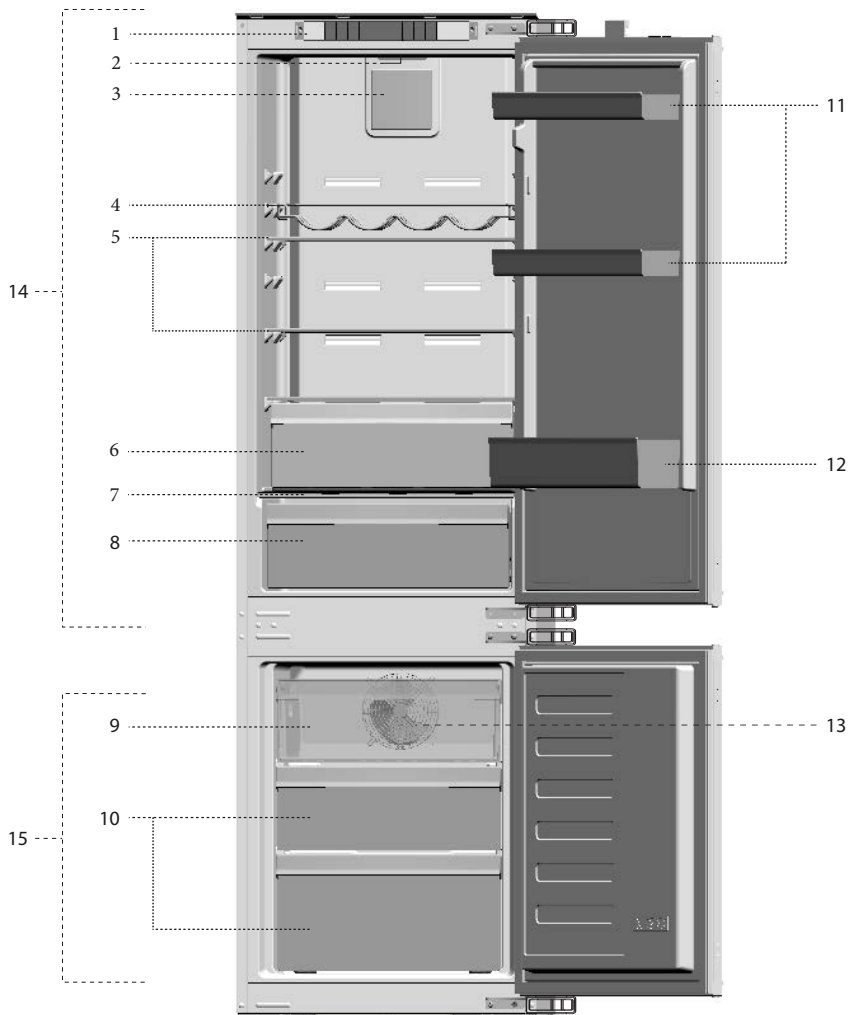
<https://eprel.ec.europa.eu/>

1 Vaš frižider	3	4 Priprema	8
		Okretanje vrata	9
2 Važna bezbednosna upozorenja	4	5 Korišćenje frižidera	10
Namena	4	Kontrolna tabla	10
Opšta bezbednost	4	Dvostruki rashladni sistem	11
Za proizvode sa dozatorom za vodu;	6	Odmrzavanje	11
Bezbednost dece	6	Odeljak za mlečne proizvode (hladnjača)	11
Usaglašenost sa WEEE direktivom i odlaganje otpada:	6	HarvestFresh	12
Usaglašenost sa RoHS direktivom:..	6	6 Čišćenje i održavanje	13
Informacije o pakovanju	6	Zaštita plastičnih površina	13
HCA upozorenje	6	7 Preporučena rešenja problema	14
Šta treba učiniti u cilju uštede energije	6		
3 Instalacija	7		
Šta treba da se ima na umu prilikom ponovnog transporta frižidera	7		
Pre uključivanja frižidera	7		
Električno priključivanje	7		
Odlaganje pakovanja	7		
Odlaganje dotrajalog frižidera u otpad.....	8		
Postavljanje i instalacija	8		
Zamena unutrašnje sijalice	8		



Ovaj proizvod je opremljen izvorom osvetljenja energetske klase „G“. Izvor osvetljenja u ovom proizvodu mogu zameniti samo stručni serviseri.

1 Vaš frižider



1. Kontrolna tabla
2. Unutrašnje svetlo
3. Ventilator za sveže povrće
4. Polica za vino
5. Podesive police frižidera
6. Odeljak za mlečne proizvode
7. Poklopac odeljka za povrće
8. Odeljak za povrće

9. Odeljak za brzo zamrzavanje
10. Odeljci za čuvanje zamrznute hrane
11. Podesive police vrata
12. Polica za tegle
13. Ventilator zamrzivača
14. Odeljak frižidera
15. Odeljak zamrzivača

i Brojke iz ovog priručnika su šematske i možda ne odgovaraju tačno vašem proizvodu. Ako delovi teme nisu uključeni u proizvod koji ste kupili, onda to važi za druge modele.

2 Važna bezbednosna upozorenja

Pročitajte sledeće informacije. Nepoštovanje ovih informacija može dovesti do povreda ili materijalnih šteta. U suprotnom se gubi pravo na garanciju i odgovornost proizvođača.

Originalni rezervni delovi će biti obezbeđeni za 10 godina od dana kupovine proizvoda.

Namena

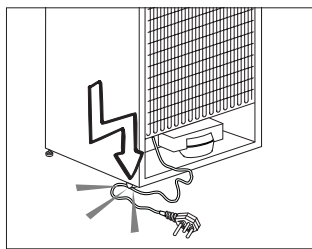
- unutra i u zatvorenim prostorima, kao što su zgrade;
- u zatvorenim radnim okruženjima, kao što su prodavnice i kancelarije;
- u zatvorenim smeštajnim kapacitetima, kao što su odmarališta, hoteli i pansioni.
- Ovaj proizvod se ne sme koristiti napolju.

Opšta bezbednost

- Kad hoćete da odložite/bacite proizvod, preporučujemo da se konsultujete sa ovlašćenim servisom da biste saznali potrebne informacije i ovlašćena tela.
- Konsultujte se sa ovlašćenim servisom za sva pitanja i probleme vezane za frižider. Nemojte da dirate i ne dajte da neko drugi dira frižider bez obaveštavanja ovlašćenog servisa.
- Za proizvode sa odeljkom zamrzivača: nemojte da jedete sladoled i kockice leda odmah čim ih izvadite iz zamrzivača! (To može da izazova promrzline u vašim ustima).
- Za proizvode sa odeljkom zamrzivača: ne stavljajte pića u flašama i limenkama u odeljak zamrzivača. Inače mogu da puknu.
- Ne dirajte smrznutu hranu rukom; ona može da se zalepi za ruku.
- Isključite frižider iz struje pre čišćenja ili odmrzavanja.

- Para i isparena sredstva za čišćenje nikad ne smeju da se koriste u čišćenju i procesu odmrzavanja Vašeg frižidera. U takvim slučajevima para može da dođe u kontakt sa električnim delovima i izazove kratki spoj ili električni udar.
- Nikad nemojte da koristite delove na Vašem frižideru, kao što su vrata, za naslanjanje ili stajanje.
- Ne koristite električne aparate u frižideru.
- Nemojte da oštećujete delove tamo gde cirkuliše rashladno sredstvo, s alatom za bušenje ili sečenje. Rashladno sredstvo koje može da eksplodira iz gasnih kanala isparivača, probušene produžene cevi ili premazi površina mogu da izazovu iritaciju kože i oštećenje očiju.
- Ne pokrивajte i ne blokirajte otvore za ventilaciju na Vašem frižideru bilo kakvim materijalima.
- Samo ovlašćene osobe mogu da popravljaju električne uređaje. Popravke koje vrše nekompetentna lica su rizične za korisnika.
- U slučaju bilo kakvog kvara ili za vreme održavanja ili popravke, isključite frižider iz mrežnog napajanja ili isključivanjem odgovarajućeg osigurača ili isključivanjem uređaja iz struje.
- Ne vucite kabl da biste izvukli utikač iz utičnice.
- Pića sa višim grlima moraju da budu dobro zatvorena i uspravna.
- Nikad ne čuvajte sprejove koji sadrže zapaljive i eksplozivne supstance u frižideru.
- Nemojte da koristite mehanička ili druga sredstva u cilju ubrzanja procesa odleđivanja aparata, osim sredstava preporučenih od strane proizvođača.

- Ovaj proizvod nije namenjen za upotrebu od strane lica sa smanjenim fizičkim, čulnim ili mentalnim sposobnostima ili nedostatkom iskustva i znanja osim ako nisu pod nadzorom ili obučeni za rukovanje od strane lica koje je odgovorno za njihovu bezbednost.
- Ne uključujte oštećeni frižider. Konsultujte servisera ako imate bilo kakve sumnje.
- Električna sigurnost frižidera je garantovana samo ako je sistem uzemljenja u Vašoj kući usklađen sa standardima.
- Izlaganje proizvoda kiši, snegu, suncu i vetru je opasno s obzirom na električnu sigurnost.
- Kontaktirajte ovlašćeni servis ako je oštećen kabl za napajanje da biste izbegli opasnost.
- Nikad ne uključujte frižider u zidnu utičnicu za vreme instalacije. Inače može da dođe do rizika od smrti ili ozbiljne povrede.
- Ovaj frižider je predviđen samo za čuvanje hrane. Ne sme se koristiti za druge svrhe.
- Nalepnica sa tehničkim specifikacijama nalazi se na levoj unutrašnjoj stranici frižidera.
- Nikad ne povezujte svoj frižider sa sistemima za štednju električne energije; oni mogu da oštete frižider.
- Ako frižider ima plavu svetlo, nemojte da gledate u plavo svetlo kroz optičke uređaje.
- Za ručno kontrolisane frižidere: sačekajte najmanje 5 minuta, pa onda uključite frižider nakon nestanka struje.
- Ovo uputstvo za upotrebu treba predati novom vlasniku proizvoda, kao i sledećem vlasniku kada se menja vlasnik.
- Treba izbegavati oštećenje kabla za napajanje prilikom transporta frižidera. Kidanje kabla može prouzrokovati požar. Nikad ne stavljajte teške predmete na kabl za napajanje. Ne dodirujte utikač vlažnim rukama kada priključujete proizvod.



- Ne priključujte frižider na zidnu utičnicu ako je labava.
- Voda se ne sme prskati direktno na unutrašnje ili spoljašnje delove proizvoda radi bezbednosti.
- Ne prskajte supstance koje sadrže zapaljive gasove, kao što je propan, blizu frižidera da bi se izbegla opasnost od požara i eksplozije.
- Ne stavljajte posude napunjene vodom na vrh frižidera je to može prouzrokovati električni udar ili požar.
- Ne prepunjavajte frižider preteranim količinama hrane. Ako se prepuni, hrana može pasti i povrediti vas i oštetiti frižider kada otvorite vrata. Ne stavljajte predmete na vrh frižidera jer mogu pasti prilikom otvaranja ili zatvaranja vrata frižidera.
- Materijali koji zahtevaju preciznu temperaturu, kao što su vakcine, lekovi osetljivi na temperaturu, materijali za naučne svrhe itd. ne smeju se čuvati u frižideru.
- Ako frižider nećete da koristite duže vreme, isključite ga iz struje. Mogući problem u kابلu za napajanje može prouzrokovati požar.
- Terminale električnog utikača treba redovno čistiti da ne bi došlo do požara.
- Frižider se može pomerati ako se podesive nožice ne stoje stabilno na podu. Pravilno učvršćivanje podesivih nožica na podu može sprečiti pomeranje frižidera.
- Kada prenosite frižider, ne držite ga za ručicu na vratima. Inače mogu da se odvali.
- Ako proizvod morate da postavite pored drugog frižidera ili zamrzivača, rastojanje između uređaja treba da bude najmanje 8 cm. U suprotnom se susjedni zidovi mogu ovlažiti.

Za proizvode sa dozatorom za vodu

Pritisak vode iz vodovoda ne sme da bude manji od 1 bara. Pritisak vode iz vodovoda ne sme da bude veći od 8 bara.

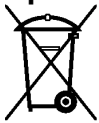
- Koristiti samo vodu za piće.

Bezbednost dece

- Ako ste zaključali vrata, ključ treba čuvati van domašaja dece.
- Deca treba da budu pod nadzorom kako bi se osiguralo da se ne igraju sa ovim proizvodom.

Usaglašenost sa WEEE direktivom i odlaganje

otpada: Ovaj proizvod je usaglašen sa WEEE direktivom Evropske unije (2012/19/EU). Ovaj proizvod nosi znak



klasifikacije za električni i elektronski otpad (WEEE).

Ovaj proizvod je proizveden od visoko kvalitetnih delova i materijala koji se mogu ponovo koristiti i pogodni su za reciklažu. Nemojte odlagati proizvod u otpad sa običnim kućnim otpadom i drugim otpadima na kraju veka trajanja. Odložite ga u centar za sakupljanje i reciklažu električnog i elektronskog otpada. Konsultujte se sa svojim lokalnim vlastima da biste saznali o ovim centrima za sakupljanje otpada.

Usaglašenost sa RoHS direktivom

Proizvod koji ste kupili u saglasnosti je sa RoHS direktivom Evropske unije (2011/65/EU). On ne sadrži štetne i zabranjene materijale navedene u direktivi.

Informacije o pakovanju

Materijali za pakovanje ovog proizvoda proizvedeni su od materijala koji se mogu reciklirati u skladu sa nacionalnim propisima o zaštiti životne sredine. Materijale za pakovanje ne odlagati zajedno sa kućnim ili drugim otpadom. Odnosite ih na mesta za prikupljanje ambalažnog materijala određena od strane lokalne vlasti.

HCA upozorenje

Ako rashladni sistem proizvoda sadrži R600a:

Ovaj gas je zapaljiv. Zato vodite računa da prilikom upotrebe i transporta ne oštetite sistem hlađenja i cevi. U slučaju oštećenja, ovaj proizvod čuvajte dalje od potencijalnih izvora vatre, jer se može desiti da se proizvod zapali, i proveravajte prostoriju u kojoj se nalazi.

Ignorišite ovo upozorenje ako rashladni sistem proizvoda sadrži R134a.

Vrsta gasa koji je korišćen u proizvodu naveden je na tipskoj pločici koja se nalazi na levoj strani unutar frižidera. Nemojte nikada bacati proizvod u vatru radi odlaganja.

Šta treba učiniti u cilju uštede energije

- Ne ostavljajte vrata svog frižidera dugo otvorena.
- Ne stavljajte vruću hranu u frižider.
- Ne pretovarujte frižider tako da se unutra ne sprečava cirkulacija vazduha.
- Ne postavljajte svoj frižider pod direktnu svetlost sunca ili blizu aparata koji emituju toplotu, kao što su rerna, mašina za suđe ili radijator.
- Pazite da držite svoju hranu u zatvorenim posudama.
- Za proizvode sa odeljkom zamrzivača: maksimalnu količinu hrane možete da čuvate u zamrzivaču kada izvadite policu ili fioku zamrzivača. Vrednost potrošnje energije koja je navedena na vašem frižideru određena je nakon uklanjanja police ili fioke zamrzivača i pod maksimalnim opterećenjem. Ne postoji nikakva opasnost od oštećenja pri korišćenju police ili fioke u pogledu oblika i veličine hrane koju treba zamrznuti.
- Odmrzavanje zamrznute hrane u odeljku frižidera obezbediće uštedu energije i očuvati kvalitet hrane.

3 Instalacija

⚠ Molimo da imate na umu da proizvođač neće biti odgovoran ako se ne pridržavate informacija iz priručnika.

Šta treba da se ima na umu prilikom ponovnog transporta frižidera

1. Vaš frižider mora da se isprazni i očisti pre bilo kakvog transporta.
2. Pre ponovnog pakovanja, police, dodaci, odeljak za voće i povrće, itd. u vašem frižideru moraju dobro da se pričvrste lepljivim trakama da se ne bi tresli.
3. Pakovanje mora da se poveže trakama i jakim užetom i morate da se pridržavate pravila transporta ispisanih na pakovanju.

Nemojte zaboraviti...

Svaki reciklirani materijal je nezamenjivi izvor za prirodu i za naše nacionalne resurse.

Ako hoćete da doprinesete reciklaži materijala za pakovanje, možete da dobijete još informacija od instituta za zaštitu sredine ili lokalne samouprave.

Pre uključivanja frižidera

Pre nego što počnete da koristite svoj frižider, proverite:

1. Da li je unutrašnjost frižidera suva i da li je na njegovoj zadnjoj strani obezbeđena slobodna cirkulacija vazduha?

2. Očistite unutrašnjost frižidera kao što je preporučeno u delu „Čišćenje i održavanje“.
3. Uključite frižider u zidnu utičnicu. Kada su vrata otvorena, upaliće se unutrašnje svetlo u odeljku frižidera.
4. Čućete buku kad se kompresor upali. Tečnost i gasovi koji se nalaze u sistemu za hlađenje mogu takođe da stvaraju buku, čak i ako kompresor ne radi i to je potpuno normalno.
5. Prednje ivice frižidera mogu da budu tople na dodir. To je normalno. Ta područja su napravljena da budu topla da bi se izbegla kondenzacija

Električno priključivanje

Priključite vaš proizvod na uzemljenu utičnicu koja je zaštićena osiguračem odgovarajuće jačine.

Važno:

- Priključak mora da bude u skladu sa nacionalnim propisima.
- Utikač kabla za napajanje mora da bude lako dostupan nakog ugradnje.
- Specificirani napon mora da bude jednak naponu vaše elektro mreže.
- **Produžni kablovi i višestruke utičnice ne smeju se koristiti za priključivanje.**

⚠ Oštećeni kabl za napajanje mora da zameni kvalifikovani električar.

⚠ Proizvod se ne sme uključivati dok se ne popravi! Postoji opasnost od električnog udara!

Odlaganje pakovanja

Materijali za pakovanje mogu biti opasni za decu. Materijale za pakovanje držite van domašaja dece ili ih odložite tako što ćete ih klasifikovati u skladu sa uputstvima za odlaganje otpada. Nemojte ih odlagati sa običnim kućnim otpadom.

Pakovanje vašeg frižidera je proizvedeno od materijala koji se može reciklirati.

Odlaganje dotrajalog frižidera u otpad

Vaš dotrajali frižider odložite tako da ne štetite životnoj sredini.

- U vezi sa odlaganjem dotrajalog frižidera se možete konsultovati sa ovlašćenim prodavcem ili centrom za sakupljanje otpada u vašoj opštini.

Pre nego što svoj frižider odložite na otpad, odrežite električni utikač i onespособite eventualne bravice na vratima da bi se deca zaštitila od bilo kakve opasnosti.

Postavljanje i instalacija

⚠ Ako ulazna vrata prostorije u koju će da se postavi frižider nisu dovoljno široka da frižider prođe kroz njih, zovite ovlašćeni servis da skine vrata frižidera i provuče ga bočno kroz vrata.

1. Ugradite svoj frižider na mesto koje omogućava laku upotrebu.
2. Držite frižider dalje od izvora toplote, vlažnih mesta i direktne sunčeve svetlosti.
3. Mora postojati odgovarajuća ventilacija vazduha oko frižidera da bi se postigao efikasan rad. Ako frižider stavljate u rupu u zidu, mora postojati udaljenost od najmanje 5 cm na vrhu i 5 cm od zida. Ako je pod pokriven tepihom, Vaš proizvod mora da bude podignut 2,5 cm od poda.
4. Stavite frižider na ravnu površinu da biste sprečili trešenje.
5. Ne držite frižider u temperaturi okoline ispod 10°C.

Zamena unutrašnje sijalice

Za promenu sijalice koja služi za osvetljenje u frižideru, pozovite ovlašćeni servis.

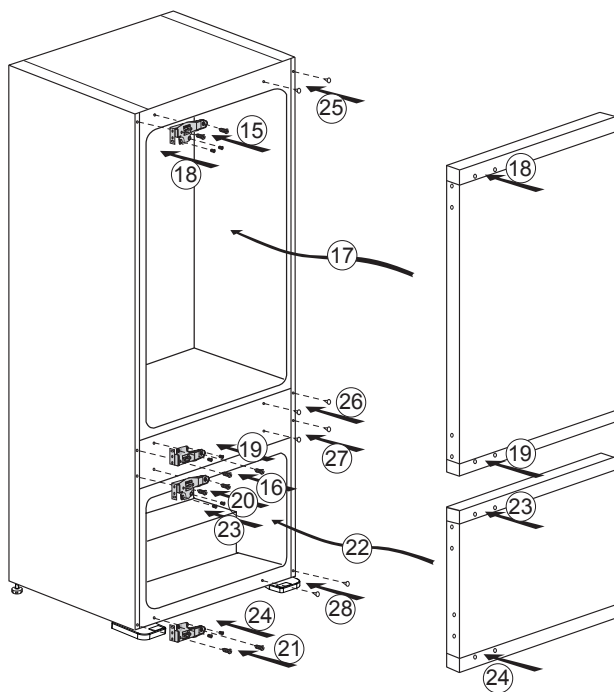
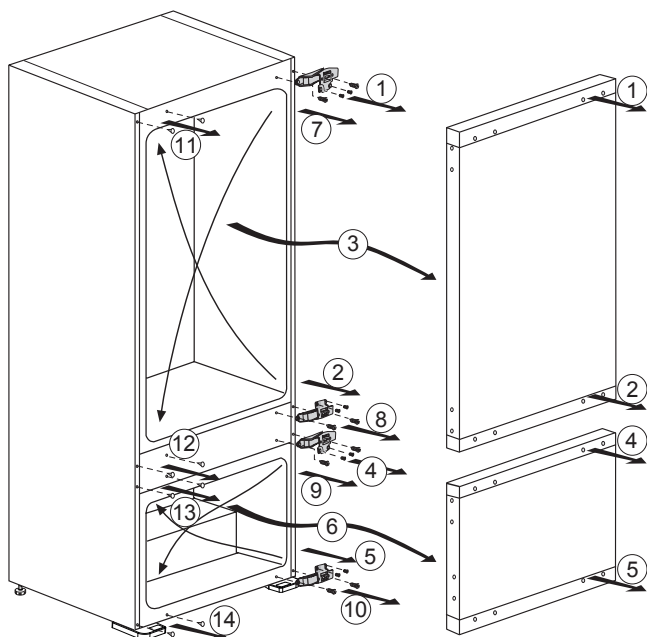
Lampa (e) koja se koristi u ovom uređaju nije pogodna za domaćinsko osvetljenje. Namena ove lampe je da pomogne korisniku da stavi namirnice u frižider/zamrzivač na sigurno i udoban način. Lampe korišćene u ovom uređaju moraju da izdrže ekstremne fizičke uslove, kao što su temperature ispod -20°C.

4 Priprema

- Vaš frižider treba da se ugradi najmanje 30 cm dalje od izvora toplote kao što su ringle, rerne, centralno grejanje i šporeti i bar 5 cm dalje od električnih rerna i ne treba da se stavi tamo gde je izložen direktnoj sunčevoj svetlosti.
- Temperatura okoline sobe gde ste ugradili svoj frižider treba da bude najmanje 10°C. Rad s Vašim frižiderom pod uslovima hlađenja drugačijim od ovih se ne preporučuje s obzirom na efikasnost.
- Pobrinite se da se unutrašnjost frižidera temeljno čisti.
- Ako su dva frižidera postavljena jedan pored drugog, udaljenost između njih treba da bude bar 2 cm.
- Kada prvi put uključite frižider, molimo da se držite sledećih uputstava za vreme prvih šest sati.
- Vrata ne trebaju da se otvaraju često.
- Mora da radi prazan, bez ikakve hrane u njemu.
- Nemojte da isključujete zamrzivač iz struje. Ako dođe do nestanka struje van vaše kontrole, pogledajte upozorenja u delu "Preporučena rešenja problema".
- Originalno pakovanje i penasti materijali treba da se čuvaju za budući transport ili preseljenje.

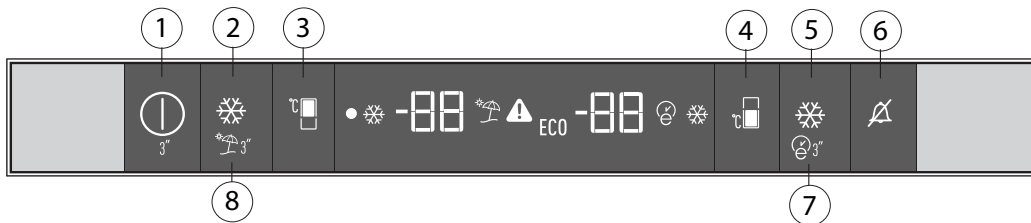
Okretanje vrata

Nastavite redosledom prema brojevima.



5 Korišćenje frižidera

Kontrolna tabla



1. Indikator uključenja / isključenja

Pritisnite i držite taster za uključivanje / isključivanje 3 sekunde da biste isključili frižider. Kada je frižider isključen, simbol (☹) se uključuje. Svi ostali simboli su isključeni.

2. Funkcija brzog hlađenja

Ovaj taster (☼) ima dve funkcije. Kratko pritisnite taster da biste aktivirali ili deaktivirali funkciju brzog hlađenja. Indikator brzog hlađenja će se isključiti, a proizvod će se vratiti na normalna podešavanja.

Koristite funkciju za brzo hlađenje kada želite da brzo ohladite hranu u odeljku frižidera. Ako želite da hladite veće količine sveže hrane, aktivirajte ovu funkciju pre nego što stavite hranu u proizvod.

Ako je ne otkazete, funkcija brzog hlađenja će se sama isključiti posle 1 čas ili kada odeljak frižidera dostigne potrebnu temperaturu. Ova funkcija se ne opoziva kada struja ponovo dođe posle nestanka.

3. Taster za podešavanje temperature u odeljku frižidera

Pritiskajte ovaj taster (°C) da biste podesili temperaturu u odeljku frižidera, na 8, 7, 6, 5, 4, 3, 2, 8... tim redosledom. Pritiskajte ovaj taster da biste podesili željenu temperaturu u odeljku frižidera.

4. Taster za podešavanje temperature u odeljku zamrzivača

Pritiskajte ovaj taster (°C) da biste podesili temperaturu u odeljku zamrzivača na -18, -19, -20, -21, -22, -23, -24, -18... tim redosledom. Pritiskajte ovaj taster da biste podesili željenu temperaturu u odeljku zamrzivača.

5. Taster za funkciju brzog zamrzavanja

Pritisnite ovaj taster (☼) da biste aktivirali ili deaktivirali funkciju brzog zamrzavanja. Kada aktivirate ovu funkciju, odeljak zamrzivača će se ohladiti na temperaturu ispod podešene vrednosti.

Koristite funkciju za brzo zamrzavanje kada želite da brzo zamrznete hranu u odeljku zamrzivača. Ako želite da zamrznete veće količine sveže hrane, aktivirajte ovu funkciju pre nego što stavite hranu u proizvod.

Ako je ne otkazete, funkcija brzog zamrzavanja će se sama isključiti posle 25 časa ili kada odeljak zamrzivača dostigne potrebnu temperaturu. Ova funkcija se ne opoziva kada struja ponovo dođe posle nestanka.

6. Taster za isključivanje alarma

U slučaju alarma zbog nestanka struje / visoke temperature, nakon što proverite hranu koja se nalazi u odeljku zamrzivača, pritisnite taster za isključivanje alarma (🔔) da biste uklonili upozorenje.

7. Eco fuzzy

Pritisnite i držite taster Eco Fuzzy (☼) 3 sekunde da biste aktivirali funkciju Eco Fuzzy. Frižider će početi da radi u najekonomičnijem režimu najmanje 6 časa kasnije, a indikator ekonomične upotrebe će se uključiti (☼). Pritisnite i držite taster za funkciju Eco Fuzzy 3 sekunde da biste isključili funkciju Eco Fuzzy. Ovaj indikator je osvetljen nakon 6 sati kada se funkcija Eco Fuzzy aktivira, ako vrata nisu otvorena. **ECO** indikator će biti aktivan ako je temperatura odeljka zamrzivača podešena na -18°C.

8. Funkcija godišnjeg odmora

Da biste aktivirali funkciju godišnjeg odmora, pritisnite i držite ovaj taster (☼) 3 sekunde nakon čega će se aktivirati indikator režima godišnjeg odmora (☼). Kada je funkcija godišnjeg odmora aktivirana, znak „-“ je prikazan na indikatoru temperature odeljka frižidera i aktivno hlađenje se ne obavlja u odeljku frižidera. Nije prikladno držati hranu u odeljku frižidera kada je ova funkcija aktivirana. Drugi odeljci će nastaviti da se hlade u skladu sa podešenim temperaturama. Da biste opozvali ovu funkciju, pritisnite dugme za funkciju Godišnji odmor ponovo.

Dvostruki rashladni sistem

Vaš frižider ima dva posebna rashladna sistema za hlađenje odeljka za svežu hranu i odeljka zamrzivača. Na taj način se vazduh u odeljku za svežu hranu ne meša sa vazduhom u odeljku frižidera. Zahvaljujući ovim odvojenim rashladnim sistemima, brzina hlađenja je mnogo veća nego kod drugih frižidera. Ne mešaju se mirisi u odeljcima. Takođe, postiže se dodatna ušteda energije pošto se automatsko odmrzavanje vrši pojedinačno.

Odmrzavanje

A) Odeljak frižidera

Odeljak frižidera se odmrzava automatski.

Voda od otapanja teče kroz kanal za odvod u rezervoar za skupljanje na zadnjoj strani aparata. Proverite da li je kraj creva stalno postavljen u posudu za sakupljanje vode na kompresoru da biste sprečili prolivanje vode na električnu instalaciju ili pod.

B) Odeljak zamrzivača

Odmrzavanje tipa **NO FROST** je potpuno automatsko. Nije potrebno da intervenišete. Voda se sakuplja u posudi na kompresoru. Voda ispara va zbog toplote kompresora.

UPOZORENJE!

Ventilator u odeljku zamrzivača i odeljku za svežu hranu cirkuliše hladan vazduh. Nikad ne gurajte nijedan predmet kroz zaštitu. Ne puštajte decu da se igraju sa ventilatorom za svežu hranu i zamrzivač.

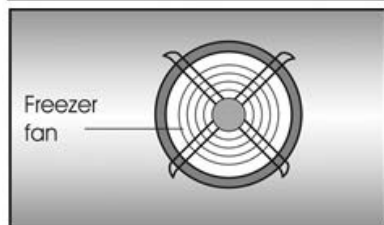
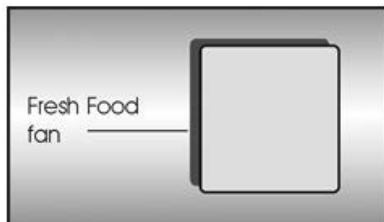
Nikad ne spremajte proizvode koji sadržavaju zapaljivi pogonski gas (npr. šlag u flaši, sprejevi, itd.) ili eksplozivne materije.

Nemojte da prekrivate police bilo kakvim zaštitnim materijalima koji mogu da spreče kretanje vazduha.

Ne dajte deci da se igraju s aparatom ili da diraju komande.

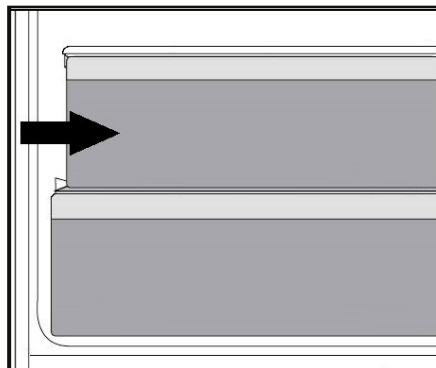
Ne zaprečavajte štitnike ventilatora da biste osigurali najbolje performanse vašeg aparata.

Uverite se da ventilatori nisu blokirani (zaustavljen) ili ometani hranom ili pakovanjem. Blokiranje (zaustavljanje) ili ometanje ventilatora može dovesti do povećanje temperature u frižideru (otapanje).



Odeljak za mlečne proizvode (hladnjača)

Odeljak za mlečne proizvode (hladnjača) pruža temperaturu nižu od temperature odeljka frižidera. Ovaj odeljak koristite za čuvanje delikatesnih proizvoda (salame, kobasice, mlečni proizvodi i slično) koji zahtevaju nižu temperaturu skladištenja, ili proizvoda od mesa, piletine ili ribe za trenutnu konzumaciju. Ne čuvajte voće i povrće u ovom odeljku.



HarvestFresh

Voće i povrće koje se čuva u odeljcima za voće i povrće osvetljenim tehnologijom HarvestFresh duže će održati vitamine u sebi zahvaljujući plavim, zelenim, crvenim svetlima i ciklusima mraka, koji simuliraju dnevni ciklus.

Ako otvorite vrata frižidera tokom perioda mraka HarvestFresh tehnologije, frižider će to automatski detektovati i omogućiti da plavo, zeleno ili crveno svetlo osvetle odeljke za voće i povrće, kako bi vam bilo ugodnije. Nakon što zatvorite vrata frižidera, period mraka će se nastaviti, predstavljajući period noći tokom dnevnog ciklusa.

6 Čišćenje i održavanje

⚠ Nikada ne koristite benzin, benzen ili slične supstance za svrhe čišćenja.

⚠ Preporučujemo da pre čišćenja isključite uređaj iz struje.

⚠ Za čišćenje nikad nemojte da koristite oštre alate ili abrazivne materije, sapun, sredstva za čišćenje domaćinstava, deterdžente ili vosak za poliranje.

ℹ Za čišćenje frižidera/zamrzivača, koristite mlaku vodu i obrišite ga.

ℹ Za čišćenje unutrašnjosti i sušenje koristite iscedenu krpu koju ste bi li umočili u rastvor od jedne kafene kašičice soda bikarbone u otprilike pola litre vode.

⚠ Pazite da voda ne uđe u kućište lampe i druge električne instalacije.

⚠ Ako frižider/zamrzivač nećete da koristite duže vreme, isključite ga, izvadite svu hranu, očistite ga i ostavite vrata odškrinuta.

ℹ Redovno proveravajte izolaciju vrata da biste bili sigurni da je čista i da na njoj nema hrane.

⚠ Da biste skinuli policu vrata, izvadite sav sadržaj i jednostavno gurnite policu vrata prema gore iz baze.

⚠ Nikad ne koristite sredstva za čišćenje ili vodu koji sadrže hlor da biste očistili spoljašnje površine i hromirane delove proizvoda. Hlor izaziva koroziju na takvim metalnim površinama.

Zaštita plastičnih površina

ℹ Ne stavljajte tekuća ulja ili hranu kuvanu s uljem u frižider/zamrzivač nepoklopljenu jer može da ošteti plastične površine vašeg frižidera/zamrzivača. U slučaju prolivanja ili razmazivanja na plastičnim površinama, odmah ih očistite i isperite toplom vodom.

7 Preporučena rešenja problema

Pregledajte ovu listu pre zvanja servisa. To može da Vam uštedi vreme i novac. Ova lista uključuje česte probleme do kojih ne dolazi zbog neadekvatne izrade ili upotrebe materijala. Neke funkcije, koje su ovde opisane, možda ne postoje kod vašeg proizvoda.

Frizider ne radi.

- Da li je frižider pravilno priključen? Priključite frižider u zidnu utičnicu.
- Da li je osigurač na kome je priključen vaš frižider iskočio? Proverite osigurač.

Kondenzacija vlage na levoj i desnoj stranici (MULTIZONE, COOL CONTROL i FLEXI ZONE).

- Veoma niska ambijentalna temperatura. Često otvaranje vrata frižidera. Velika vlažnost u prostoriji. Namirnice u frižideru se nalaze u otvorenim posudama. Vrata frižidera su ostala otvorena. Temperatura na termostatu je snižena.
- Smanjite vreme tokom koga držite vrata frižidera otvorenim.
- Namirnice čuvajte u zatvorenim posudama
- Obrišite kondenzat suvom krpom i nakon nekog vremena proverite da li se vlaga ponovo kondenzovala

Kompresor ne radi.

- Kao sigurnost zbog promena pritiska u sistemu hlađenja nakon naglih prekida u radu, kompresor će početi sa radom nakon 6 minuta po ponovnom paljenju. Ukoliko se kompresor ne startuje nakon ovog perioda pozovite servis.
- Frižider je u ciklusu automatskog odmrzavanja, ovo je normalan način rada za ovaj tip frižidera.
- Vaš frižider nije dobro priključen u utičnicu. Proverite utičnicu i pravilno priključite konektor kabla za napajanje
- Da li ste dobro podesili termostat?
- Možda je došlo do prekida napajanja na strujnoj mreži.

Frižider često radi ili radi dugo vremena.

- Vaš novi uređaj ima veću zapreminu od prethodnog i duži rad kompresora je normalna situacija.
- Temperatura u prostoriji je dosta visoka. Kompresor mora raditi duže da bi postigla željena temperatura frižidera.
- Frižider ste možda tek nedavno priključili ili ste ga nedavno napunili svežim namirnicama. U ovim slučajevima je potrebno više vremena da se postigne željena temperatura frižidera.
- Frižider ste nedavno napunili svežim namirnicama. Vruće namirnice se moraju duže hladiti da bi dosegle temperaturu čuvanja.
- Vrata frižidera su često ili dugo bila otvorena, topao vazduh iz prostorije je zagrejao unutrašnjost frižidera i prouzrokovao duži period rada kompresora i hlađenja. Otvarajte vrata frižidera ređe i kraće.
- Vrata frižidera su ostala otvorena. Proverite da li su vrata dobro zatvorena.
- Termostat frižidera je podešen na veoma nisku temperaturu. Podignite temperaturu na termostatu ili sačekajte da frižider dosegne željenu temperaturu.
- Vrata frižidera ne naležu dobro, ili je zaptivajuća traka isprljana ili oštećena. Očistite i zamenite traku. Oštećena zaptivajuća traka omogućuje ulazak toplog vazduha u frižider koji produžava rad kompresora.

Temperatura zamrzivača je veoma niska, dok je temperatura frižidera normalna.

- Temperatura zamrzivača je podešena na veoma nisku vrednost. Povećajte temperaturu zamrzivača i naknadno je proverite.

Temperatura frižidera je veoma niska, dok je temperatura zamrzivača normalna.

- Temperatura frižidera je podešena na veoma nisku vrednost. Povećajte temperaturu frižidera i naknadno je proverite.

Namirnice u frižideru se zamrzavaju.

- Temperatura frižidera je podešena na veoma nisku vrednost. Povećajte temperaturu frižidera i naknadno je proverite.

Temperatura u frižideru i zamrzivaču je veoma visoka.

- Temperatura frižidera je podešena na veoma visoku vrednost, ova temperatura utiče i na povišenje temperature u zamrzivaču. Podesite temperature frižidera i zamrzivača i sačekajte da se normalizuju
- Vrata frižidera su često ili dugo bila otvorena; Otvarajte vrata frižidera ređe i kraće.
- Vrata frižidera su ostala otvorena. Proverite da li su vrata dobro zatvorena.
- Frižider ste nedavno napunili svežim namirnicama. Sačekajte da frižider i zamrzivač dosegnu željene temperature.
- Frižider ste možda tek nedavno priključili. Potrebno je više vremena da se frižider potpuno rashladi.

Buka tokom rada frižidera se povećava.
<ul style="list-style-type: none"> • Na rad i performanse frižidera utiču promene okolne temperature. Ovo je normalan način rada.
Vibracije i buka.
<ul style="list-style-type: none"> • Pod nije iznivelisan ili je podloga mekana. Frižider se klata ukoliko ga lagano gurnete. Podesite nivelaciju frižidera i proverite da li podloga može da podnese težinu frižidera. • Buku proizvode predmeti koje ste odložili na frižider. Uklonite sve predmete sa frižidera.
Frižider proizvodi zvuke tečnosti koja se prosipa.
<ul style="list-style-type: none"> • Ovo je posledica protoka gasa i tečnosti u sistemima frižidera. Ovo je normalna pojava i nije kvar.
Frižider proizvodi zvuke poput šuma vetra.
<ul style="list-style-type: none"> • Rashladni sistem frižidera poseduje ventilatore, ovo je normalna pojava.
Pojava kondenzata na unutrašnjim zidovima frižidera.
<ul style="list-style-type: none"> • Visoka temperatura i vlažnost prouzrokuju pojavu kondenzacije. Ovo je normalna pojava i nije kvar. • Vrata frižidera su ostala otvorena tokom dužeg perioda, proverite da li su vrata zatvorena. • Vrata frižidera su bila često i dugo otvarana. Otvarajte vrata frižidera kraće i ređe.
Pojava kondenzata na stranicama frižidera.
<ul style="list-style-type: none"> • Vlažnost vazduha je uvek prisutna i ova pojava je normalna u uslovima visoke vlažnosti.
Loši mirisi unutar frižidera.
<ul style="list-style-type: none"> • Unutrašnjost frižidera mora biti čista, unutrašnjost čistite krpom ili sunđerom i mlakom vodom. • Materijali nekih posuda za namirnice prouzrokuju ove mirise. Promenite tip posuda za namirnice.
Vrata se ne mogu zatvoriti.
<ul style="list-style-type: none"> • Posuda sa hranom sprečava zatvaranje vrata. Presložite posude u frižider i pomerite posude koje ometaju zatvaranje vrata. • Frižider nije iznivelisan. Frižider se klata ukoliko ga lagano gurnete. Podesite nivelaciju frižidera. • Pod nije iznivelisan ili je podloga mekana. proverite nivelaciju poda i proverite da li podloga može da podnese težinu frižidera.
Klizni poklopci su zaglavljani.
<ul style="list-style-type: none"> • Hrana dodiruje poklopac i ometa otvaranje fioke. Presložite hranu u fioči.

Prosimo, da najprej preberete navodila za uporabo!

Dragi kupec,

Upamo, da bo naprava, ki je bila izdelana v modernih obratih in preizkušena z natančnimi postopki kakovosti, zagotovila učinkovito delovanje.

Zato priporočamo, da pred uporabo pazljivo preberete celotna navodila za uporabo naprave in jih hranite v bližini, saj jih boste morda potrebovali v prihodnje.

Priročnik

- Priročnik vam bo pomagal pri hitri in varni uporabi naprave.
- Priročnik preberite preden napravo namestite in uporabite.
- Sledite navodilom, predvsem varnostnim.
- Priročnik hranite na lahko dosegljivem mestu, saj ga boste morda kasneje potrebovali.
- Poleg tega preberite tudi ostale dokumente, ki so priloženi napravi.
- Prosimo upoštevajte, da je priročnik lahko veljaven tudi za druge modele.

Simboli in njihov opis

Navodila za uporabo vsebujejo naslednje simbole:

- ⓘ Pomembne informacije in koristni nasveti za uporabo.
- ⚠ Opozorila pred nevarnostmi za življenje in lastnino.
- ⚡ Opozorila pred električno napetostjo.






OPOZORILO!

Za normalno delovanje vaše zamrzovalne naprave, ki uporablja naravi prijazno hladilno sredstvo R600a (vnetljivo samo pod določenimi pogoji), je treba upoštevati naslednja pravila:

- Ne zadržujte prostega pretoka zraka okoli naprave.
- Za hitreše odtajanje, ne uporabljajte mehanskih naprav, ki jih ni priporočil proizvajalec.
- Ne uničujte hladilnega krogotoka.
- V prostoru za hrano ne uporabljajte električnih naprav, ki jih ni priporočil proizvajalec.

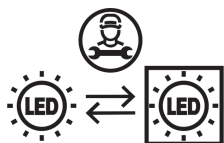
INFORMACIJE

	ENERG 	
<small>SUPPLIER'S NAME</small>	<small>MODEL IDENTIFIER</small> → (*)	
A	A	

Do informacij o modelu, ki so shranjene v zbirki podatkov o izdelkih, lahko pridete tako, da obiščete naslednje spletno mesto in poiščete identifikator modela (*), ki je naveden na energijski nalepki.

<https://eprel.ec.europa.eu/>

1 Vaš hladilnik	3	4 Priprava	10
2 Pomembna varnostna opozorila	4	5 Uporaba hladilnika	11
Namen uporabe	4	Nadzorna plošča	11
Splošna varnost.....	4	Dvojni hladilni sistem	12
Za naprave z dispenzerjem za vodo...	6	Odtajanje.....	12
Varnost otrok.....	6	Prostor za mlečne izdelke	12
Opozorilo HCA	6	HarvestFresh	13
Varčevanje z energijo.....	6	6 Vzdrževanje in čiščenje	14
3 Namestitev	7	Zaščita plastičnih površin	14
Napotki, ki jih je treba upoštevati ob ponovnem prevozu hladilnika.....	7	7 Priporočljive rešitve za težave	15
Pred uporabo hladilnika	7		
Električna povezava	7		
Odstranjevanje embalaže	7		
Odstranjevanje starega hladilnika	8		
Namestitev in montaža	8		
Zamenjava notranje žarnice.....	8		
Obrniti vrata.....	9		



Ta izdelek je opremljen z svetlobnim virom energijskega razreda "G". Svetlobni vir v tem izdelku lahko zamenjajo samo poklicni serviserji.

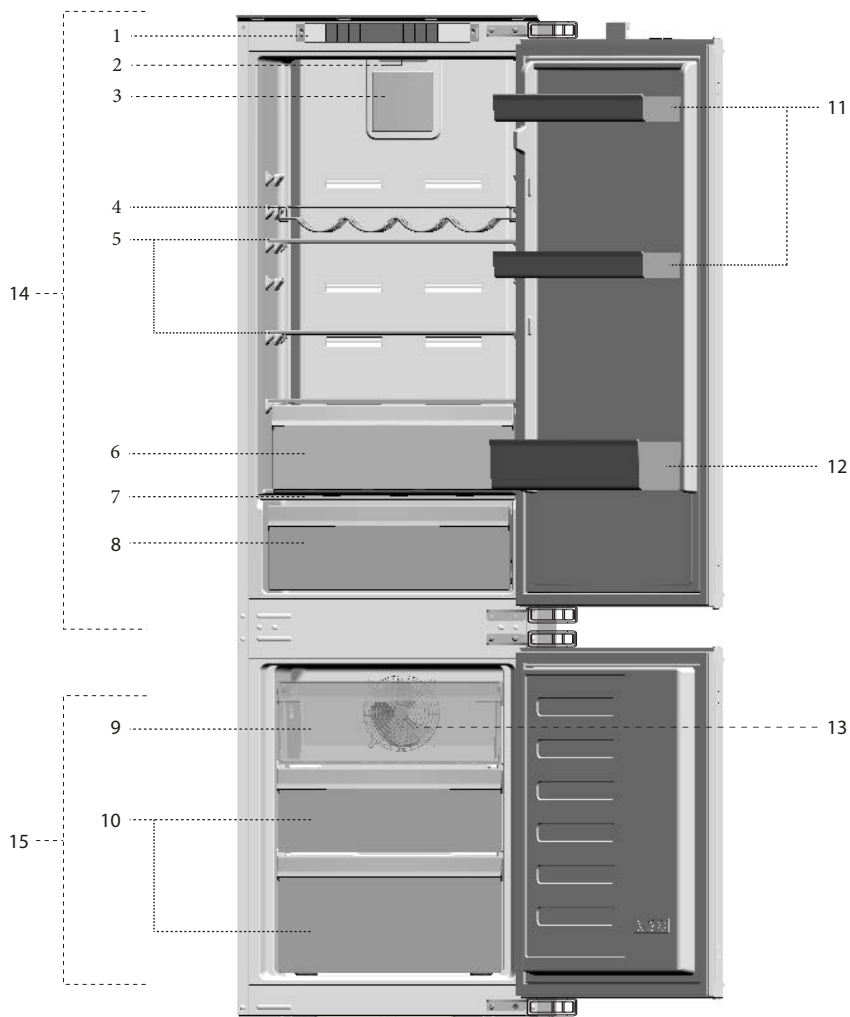
Recikliranje

Izdelek vsebuje izbirni sortirni simbol za odpadno električno in elektronsko opremo (WEEE).

To pomeni, da je treba z izdelkom ravnati v skladu z Evropsko direktivo 2012/19/EU in ga reciklirati ali demontirati tako, da se zmanjša vpliv na okolje. Za nadaljnje informacije se prosimo obrnite na lokalne ali regionalne oblasti.

Elektronski izdelki, ki niso vključeni v selektivni sortirni proces so potencialno nevarni za okolje in človeško zdravje zaradi prisotnosti nevarnih substanc.

1 Vaš hladilnik



- | | |
|-------------------------------|---|
| 1. Nadzorna plošča | 9. Predel za hitro zamrzovanje |
| 2. Notranja luc | 10. Predali za shranjevanje zamrznjenih živil |
| 3. Ventilator za sveža živila | 11. Nastavljive police na vratih |
| 4. Podpora za vino | 12. Polica za steklenice |
| 5. Nastavljive police | 13. Ventilator zamrzovalnika |
| 6. Prostor za mlečne izdelke | 14. Hladilni del |
| 7. Zelenjavni koš pokrov | 15. Zamrzovalni del |
| 8. Predal za svežo solato | |

i Slike v navodilih za uporabo so shematske in morda ne ustrezajo vašemu proizvodu. Če naprava, ki ste jo kupili, ne vsebuje določenih delov, so veljavni za druge modele.

2 Pomembna varnostna opozorila

Prosimo, preglejte naslednje informacije. Če ne boste upoštevali teh informacij, lahko pride do telesnih poškodb ali poškodb materiala. V nasprotnem primeru garancija in zanesljivost nista veljavni.

Namen uporabe

Naprava je namenjena uporabi:

- znotraj in v zaprtih prostorih, kot so domovi;
- v zaprtih delovnih prostorih kot so trgovine ali pisarne;
- v zaprtih prostorih za nastanitev, kot so kmetije, hoteli, penziona.
- Naprave ne uporabljajte na prostem.

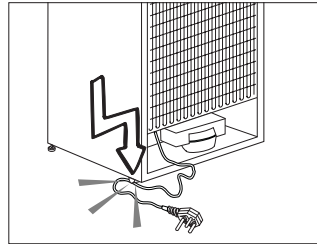
Splošna varnost

- Ko želite proizvod odstraniti/odvreči, Vam priporočamo, da se posvetujete s pooblaščen servisno službo in organi, da pridobite potrebne informacije.
- Pri morebitnih vprašanjih ali težavah s hladilnikom se posvetujte s pooblaščen servisno službo. Brez sporočila pooblaščen servisni službi ne posegajte v hladilnik sami ali s tujo pomočjo.
- Za naprave z zamrzovalnim delom; Sladoleda in ledenih kock ne jejte takoj, ko jih vzamete iz zamrzovalnega dela! (Povzročijo lahko ozeblina v ustih.)

- Za naprave z zamrzovalnim delom; V zamrzovalnem delu ne shranjujte tekočin v steklenicah ali pločevinkah. V nasprotnem primeru lahko počijo.
- Zamrznjenih živil se ne dotikajte z rokami, saj lahko primrznejo.
- Pred čiščenjem ali odtajanjem hladilnik izključite iz električnega omrežja.
- Hladilnika nikoli ne čistite in odtajajte s paro ali parnimi čistilnimi sredstvi. Para lahko pride v stik z električnimi deli in povzroči kratki stik ali električni udar.
- Delov hladilnika kot so vrata nikoli ne uporabljajte kot opornike ali stopnico.
- V hladilniku ne uporabljajte električnih naprav.
- Delov, kjer hladilno sredstvo kroži, ne poškodujte z napravami za vrtnanje ali rezanje. Če se plinski kanali izparilnika, podaljški cevi ali površinske prevleke prebodejo, lahko hladilno sredstvo prodre in povzroči draženje kože ali poškodbe oči.
- Ne pokrivajte ali blokirajte zračnih odprtin na hladilniku z nobenim materialom.
- Električne naprave lahko popravljajo samo pooblaščene osebe. Popravila, ki jih izvajajo nepooblaščene osebe, povzročijo nevarnost za uporabnika.
- V primeru kakršneoli napake ali pred vzdrževalnimi deli in popravili obvezno izključite električno napajanje hladilnika tako, da izključite zadevno varovalko ali iztaknete vtič naprave.
- Ko izklopite vtič, ne vlecite za kabel.
- Koncentrirane alkoholne pijače hranite dobro zaprte in v pokončnem položaju.

- V hladilniku nikoli ne shranjujte razpršilcev, ki vsebujejo vnetljive in eksplozivne substance.
- Za pospeševanje postopka odtajanja ne uporabljajte mehanskih naprav ali drugih pripomočkov, razen tistih, ki jih priporoča proizvajalec.
- Naprave naj ne uporabljajo osebe s fizičnimi, senzornimi ali duševnimi motnjami ali osebe, ki nimajo potrebnega znanja oziroma izkušenj (vključno z otroki), razen če jih nadzira oseba, ki je odgovorna za njihovo varnost ali oseba, ki jim bo ustrezno svetovala glede uporabe naprave.
- Ne uporabljajte poškodovanega hladilnika. Če imate kakršne koli pomisleke, se obrnite na servisno službo.
- Električna varnost hladilnika je zagotovljena, le če ozemljitveni sistem v hiši ustreza standardom.
- Izpostavljanje proizvoda dežju, snegu, soncu ali vetru predstavlja električno nevarnost.
- Če je napetostni kabel poškodovan, se obrnite na pooblaščen servisno službo, da se izognete nevarnostim.
- Hladilnika med montažo nikoli ne vključite v vtičnico. V nasprotnem primeru obstaja nevarnost smrti ali resne poškodbe.
- Hladilnik je namenjen samo shranjevanju živil. Ne uporabljajte ga v druge namene.
- Etiketa s tehničnimi specifikacijami se nahaja na levi steni znotraj hladilnika.
- Hladilnika ne priključujte na sisteme varčevanja električne energije, saj ga lahko poškodujejo.
- Če je na hladilniku modra lučka, ne glejte vanjo skozi optične naprave.

- Pri hladilnikih z ročnim upravljanjem, počakajte vsaj 5 minut, preden ga po električnem izpadu ponovno priključite.
- Če napravo dobi nov lastnik, mu izročite tudi navodila za uporabo.
- Med prenašanjem hladilnika ne poškodujte napetostnega kabla. Upogibanje kabla lahko povzroči požar. Na napetostni kabel nikoli ne postavljajte težkih predmetov. Ko napravo priklapljate, se ne dotikajte vtiča z mokrimi rokami.



- Hladilnika ne priključujte v razrahljano vtičnico.
- Iz varnostnih razlogov na notranjih ali zunanjih delih naprave ne škropite vode.
- V bližini hladilnika ne pršite vnetljivih plinov, kot je propan, saj obstaja nevarnost požara ali eksplozije.
- Na hladilnik nikoli ne postavljajte posod z vodo, saj to lahko povzroči električni udar ali požar.
- Hladilnika ne preobremenjujte s prekomernimi količinami živil. Če je naprava prenapolnjena, lahko živila med odpiranjem vrat hladilnika padejo dol in vas poškodujejo ali povzročijo škodo na hladilniku. Na hladilnik nikoli ne postavljajte predmetov, saj lahko med odpiranjem ali zapiranjem vrat hladilnika padejo dol.

- Cepiv, zdravil, občutljivih na toploto, znanstvenih materialov itd. ne shranjujte v hladilnik, saj zahtevajo določeno temperaturo.
- Če hladilnika ne boste uporabljali dlje časa, ga izklopite. Težave v napetostnem kablju namreč lahko povzročijo požar.
- Konico vtiča je treba redno čistiti, saj lahko v nasprotnem primeru povzroči požar.
- Konico vtiča je treba redno čistiti s suho krpo, saj lahko v nasprotnem primeru povzroči požar.
- Če nastavljive noge niso dobro nameščene na tleh, se hladilnik lahko premika. Če nastavljive noge dobro namestite na tla, lahko preprečite premikanje hladilnika.
- Med prenašanjem hladilnika ne držite za ročaje na vratih, saj jih lahko odtrgate.
- Če napravo namestite zraven drugega hladilnika ali zamrzovalnika, naj bo razdalja med napravami vsaj 8 cm. V nasprotnem primeru se lahko na sosednjih stenah naprav pojavi vlaga.

Za naprave z dispenzerjem za vodo

Pritisk vodovodnega omrežja naj bo vsaj 1 bar. Pritisk vodovodnega omrežja naj bo največ 8 barov.

- Uporabljajte samo pitno vodo.

Varnost otrok

- Če imajo vrata ključavnico, jo hranite izven dosega otrok.
- Otroke je treba nadzirati, da se ne igrajo z napravo.

Opozorilo HCA

Če hladilni sistem naprave vsebuje R600a:

Ta plin je vnetljiv. Zato pazite, da med uporabo in transportom ne poškodujete hladilnega sistema in cevi. V primeru poškodbe, naj proizvod ne bo v bližini potencialnih virov ognja, ob katerih se lahko vname in prezračite prostor, v katerem je naprava.

To opozorilo ne velja, če hladilni sistem vaše naprave vsebuje R134a.

Vrsta plina, ki ga vsebuje naprava, je navedena na tipski plošči na levi steni znotraj hladilnika. Naprave nikoli ne sežgite, da bi se je znebili.

Varčevanje z energijo

- Vrat hladilnika ne puščajte odprtih dalj časa.
- V hladilniku ne shranjujte toplih živil ali pijač.
- Hladilnika ne napolnite preobilno, saj s tem preprečite kroženje zraka.
- Hladilnika ne postavljajte na neposredno sočno svetlobo ali v bližino naprav, ki oddajajo toploto, kot so peči, pomivalni stroji ali radiatorji.
- Živila shranjujte v zaprtih posodah.
- Za naprave z zamrzovalnim delom; v napravo lahko shranite največjo količino živil, če odstranite polico ali predal zamrzovalnika. Vrednost porabe energije se je določila, ko se je odstranila policica ali predal zamrzovalnika in je bila naprava napolnjena z največjo količino živil. Uporaba police ali predala glede na oblike in velikost živil, ki jih želite shraniti, ne predstavlja nevarnosti.
- Odtajanje zamrznjenih živil v hladilnem delu, bo privarčevalo energijo in ohranilo kakovost živil.

3 Namestitev

⚠ Proizvajalec ne bo odgovarjal, če ne boste upoštevali informacij v navodilih za uporabo.

Napotki, ki jih je treba upoštevati ob ponovnem prevozu hladilnika

1. Hladilnik morate izprazniti in očistiti pred vsakim prevozom.
2. Police, pripomočke, predale za sveža živila itd. v hladilniku pred ponovnim pakiranjem varno pritrdite z lepilnim trakom, da jih zaščitite pred sunki.
3. Embalažo pričvrstite z debelimi trakovi in močnimi vrvmi ter sledite navodilom za prevoz natisnjenih na embalaži.

Prosimo, ne pozabite...

Vsak recikliran material je nujen vir za naravo in nacionalne vire.

Če želite sodelovati pri recikliranju embalažnega materiala, se za nadaljnje informacije obrnite na okoljske organe ali lokalne oblasti.

Pred uporabo hladilnika

Preden pričnete uporabljati hladilnik, preverite naslednje;

1. Ali je notranjost hladilnika suha in lahko zrak v zadnjem delu prosto kroži?
2. Notranjost hladilnika očistite kot je priporočeno v poglavju »Vzdrževanje in čiščenje«.
3. Hladilnik priključite v vtičnico električnega omrežja. Ko se vrata hladilnika odprejo, zasveti notranja luč hladilnega dela.

4. Ko se vklopi kompresor, boste zaslišali hrup. Tekočina in plini v hladilnem sistemu običajno lahko povzročijo hrup, tudi kadar kompresor ne deluje.
5. Sprednji robovi hladilnika so lahko topli na dotik. To je običajno. Te površine so oblikovane, tako da so tople, kar preprečuje kondenzacijo.

Električna povezava

Napravo priključite v ozemljeno vtičnico, ki je zaščitena z varovalko ustrezne zmogljivosti. Pomembno:

- Priključitev mora ustrezati nacionalnim predpisom.
- Vtič napajalnega kabla naj bo po namestitvi lahko dostopen.
- Določena napetost mora ustrezati omrežni napetosti.
- **Za priključitev ne uporabljajte podaljševalnih kablov ali večpotnih vtičev.**

⚠ Poškodovan napajalni kabel lahko zamenja le usposobljen električar.

⚠ Naprave ne uporabljajte preden ni popravljena! Obstaja nevarnost električnega udara!

Odstranjevanje embalaže

Embalažni material je lahko nevaren za otroke. Embalažni material hranite izven dosega otrok ali ga odstranite v skladu z navodili za odstranjevanje odpadkov. Ne odstranite ga z običajnimi gospodinjskimi odpadki. Embalaža hladilnika je izdelana iz materiala primerne za recikliranje.

Odstranjanje starega hladilnika

Star hladilnik odstranite okolju prijazno.

- Glede odstranjanja hladilnika se posvetujte s pooblaščenim prodajalcem ali centrom za zbiranje odpadkov v vaši občini.

Preden odstranite hladilnik, izklopite električni vtič in onemogočite morebitne ključavnice na vratih, da zaščitite otroke pred nevarnostmi.

Namestitev in montaža

⚠ Če vhodna vrata sobe, kjer boste namestili hladilnik niso dovolj široka, da bi hladilnik lahko spravili skozi, pokličite pooblaščen servisno službo, da bodo odstranili vrata hladilnika in ga bočno spravite skozi vrata.

1. Namestite hladilnik na mesto, ki bo omogočalo preprosto uporabo.
2. Hladilnik naj ne bo v bližini toplotnih virov, vlažnih prostorov ali neposredne sončne svetlobe.
3. Za učinkovito delovanje mora biti prostor okrog hladilnika ustrezno prezračen. Če bo hladilnik nameščen v vdolbino v steni, mora biti najmanj 5 cm razmika od stropa in najmanj 5 cm razmika od stene. Če so tla pokrita s preprogo, mora biti proizvod 2,5 cm nad tlemi.
4. Da bi preprečili tresenje, namestite hladilnik na ravno talno površino.
5. Temperatura prostora, kjer je hladilnik, naj ne bo pod 10°C.

Zamenjava notranje žarnice

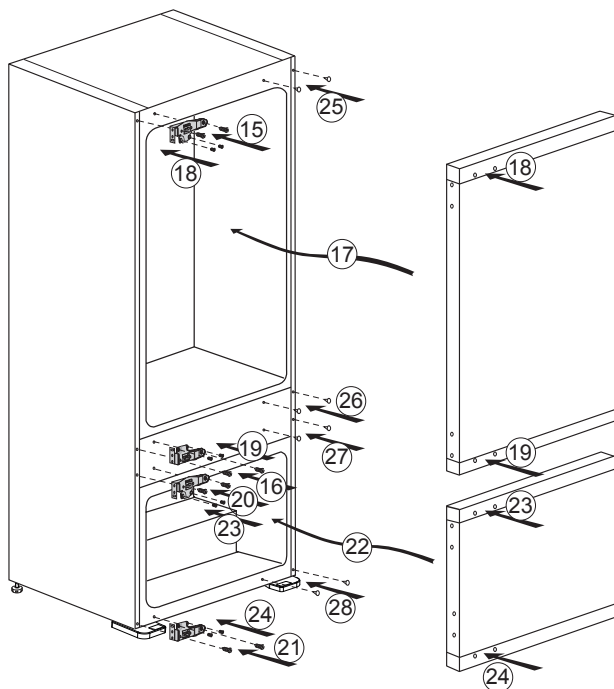
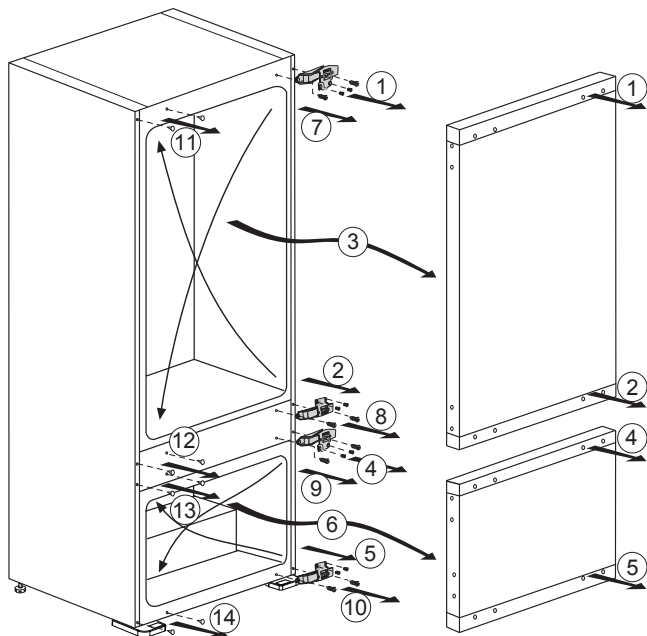
Zamenjavo žarnice, ki se uporablja za osvetlitev hladilnika, naročite na pooblaščenem servisu.

Lučka, uporabljena v tej napravi, ni primerna za razsvetljavo prostorov v gospodinjstvu. Namembnost te lučke je pomagati uporabniku, da lahko daje živila v hladilnik / zamrzovalnik na varen in udoben način.

Luči, uporabljene v tej napravi, morajo prenesti ekstremne fizične pogoje, kot so temperature pod -20°C.

Obrniti vrata

Sledite zaporedju.

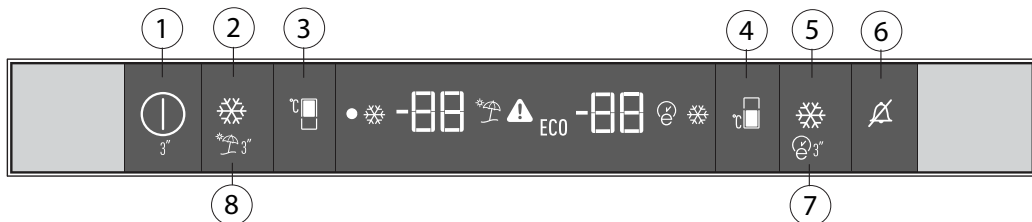


4 Priprava

- Hladilnik morate namestiti vsaj 30 cm od virov toplote kot so kuhalne plošče, pečice, glavni grelci ali štedilniki in vsaj 5 cm od električnih pečic, prav tako ga ne postavljajte pod neposredno sončno svetlobo.
- Temperatura prostora kjer boste namestili hladilnik naj bo vsaj 10°C. Delovanje hladilnika v hladnejših pogojih ni priporočljivo, saj vpliva na njegovo učinkovitost.
- Prepričajte se, da je notranjost hladilnika popolnoma čista.
- Če bosta dva hladilnika nameščena drug ob drugem, naj bo vmes vsaj 2 cm razmika.
- Pri prvi uporabi hladilnika upoštevajte naslednja navodila med prvimi šestimi urami delovanja.
- Izognite se pogostemu odpiranju vrat.
- Delovati mora prazen, brez živil.
- Hladilnika ne izklopite. Če se pojavi nenadzorovan izpad elektrike, upoštevajte opozorila v oglavju "Priporočljive rešitve za težave".
- Originalno embalažo in penasti material shranite za prihodnji prevoz ali premikanje.

5 Uporaba hladilnika

Nadzorna plošča



1. Kazalec vklop / izklop

Pritisnite gumb za vklop/izklop in ga držite pritisnjena 3 sekunde za vklop ali izklop hladilnika. Ko je hladilnik izklopljen, sveti simbol (●). Vsi drugi simboli so ugasnjeni.

2. Funkcija hitrega hlajenja

Gumb ima (❄️) dve funkciji. Za vklop ali izklop funkcije hitrega hlajenja ga na kratko pritisnite. Kazalec za hitro hlajenje se bo izključil in preklopil na običajne nastavitve.

Funkcijo hitrega hlajenja uporabite, ko želite hitro ohladiti hrano, ki ste jo postavili v hladilnik. Če želite ohladiti velike količine svežih živil, vklopite funkcijo preden postavite živila v hladilnik.

Če funkcije hitrega hlajenja ne prekličete, se bo po največ 1 uri ali ko hladilnik del doseže zeleno temperaturo samodejno izklopila. Po vzpostavitvi napetosti v primeru izpada elektrike se funkcija ne povrne.

3. Gumb za nastavev temperature hladilnega dela

Temperaturo hladilnega dela nastavite na 8, 7, 6, 5, 4, 3, 2, 8 ..., če zaporedoma pritisnete gumb (°C). Pritisnite gumb za nastavev zelene temperature hladilnega dela.

4. Gumb za nastavev temperature zamrzovalnega dela

Temperaturo zamrzovalnega dela nastavite na -18, -19, -20, -21, -22, -23, -24, -18... če zaporedoma pritisnete gumb (°C). Pritisnite ta gumb za nastavev zelene temperature zamrzovalnega dela.

5. Pritisnite ta gumb funkcije hitrega zamrzovanja (❄️) za vklop ali izklop funkcije hitrega zamrzovanja. Ko aktivirate to funkcijo, se zamrzovalni del ohladi na temperaturo, ki je nižja od nastavljenе vrednosti.

Funkcijo hitrega zamrzovanja uporabite, ko želite hitro zamrzniti hrano, ki ste jo postavili v zamrzovalni del. Če želite zamrzniti večje količine svežih živil, to funkcijo vklopite, preden daste živila v izdelek.

Če funkcije hitrega zamrzovanja ne prekličete, se bo po največ 25 urah ali ko zamrzniti del doseže zeleno temperaturo samodejno izklopila. Po vzpostavitvi napetosti v primeru izpada elektrike se funkcija ne povrne.

6. Opozorilo za izklop alarma

V primeru alarma za izpad toka/visoko temperaturo najprej preverite hrano v zamrzovalnem delu in nato pritisnite gumb za izklop alarma (⚡), da ustavite opozorilo.

7. Varčna funkcija

Varčno funkcijo vklopite, če pritisnete in 3 sekunde držite gumb (⌚) za varčno funkcijo. Hladilnik bo najpozneje po 6 urah pričel delovati v najvarčnejšem načinu in kazalec varčne uporabe se bo vklopil (⌚). Varčno funkcijo izklopite, če 3 sekunde držite gumb za varčno funkcijo. Ta kazalec zasveti po 6 urah, ko je varčna funkcija vklopljena, pod pogojem, da se vrata ne odprejo. **ECO** Kazalec vklopljen, če je temperatura zamrzovalnega dela nastavljena na -18°C.

8. Funkcija za počitnice (Vacation)

Če želite aktivirati funkcijo za počitnice, držite ta gumb (⌚) 3 sekunde in kazalec načina za počitnice (⌚) se aktivira. Ko je funkcija za počitnice vklopljena, je na kazalcu temperature hladilnega dela prikazano »-« in v hladilnem delu ni aktivnega hlajenja. Ta funkcija ni primerna za shranjevanje živil v hladilnem delu. Drugi deli se bodo še naprej hladili v skladu z nastavljeno temperaturo. Če želite preklicati to funkcijo, še enkrat pritisnite gumb za Funkcija za počitnice.

Dvojni hladilni sistem

Hladilnik je opremljen z dvema ločenima hladilnima sistemoma za hlajenje predela za svežo hrano in zamrzovalnega dela. Tako se zrak predela za svežo hrano in zrak zamrzovalnega dela ne pomešata. Zahvaljujoč dveh ločenih hladilnih sistemov, je hitrost hlajenja višja kot v ostalih hladilnikih. Vonji v predelih se ne mešajo. Zaradi posameznega odtajanja, se tudi prihrani energija.

Odtajanje

A) Predel hladilnika

Predel hladilnika se samodejno odtaja. Odtaljena voda odteče preko zbiralnika, ki se nahaja na zadnji strani naprave, v odtočno cev. Preverite, da je cev z enim koncem položena v zbiralni pladenj na kompresorju in tako preprečite, da bi voda stekla na električno napeljavo ali na tla.

B) Zamrzovalni predel

Tip odtajanja **NO FROST** je popolnoma samodejen. Vaši posegi niso potrebni. Voda se zbira na pladnju kompresorja. Zaradi vročine kompresorja voda izhlapi.

Opozorila!

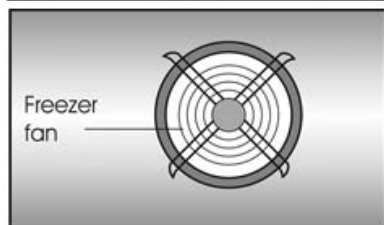
Ventilatorji v zamrzovalnem delu in predelu za sveža živila krožijo hladen zrak. Skozi zaščito nikoli ne vstavljajte predmetov.

Otrokom ne dovolite, da se igrajo z ventilatorji predela za sveža živila in zamrzovalnega dela.

Ne shranjujte izdelkov, ki vsebujejo vnetljivo pogonsko sredstvo (npr. razpršilec, razpršilne posode itd.) ali eksplozivno sredstvo.

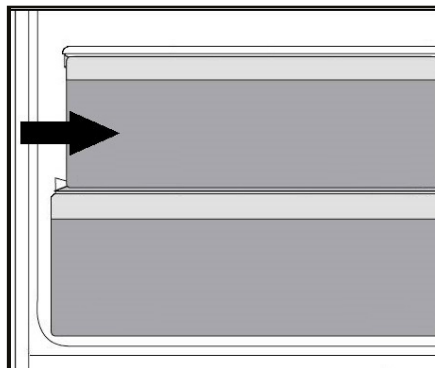
Ne pokrivajte polic z zaščitnim materialom, ki lahko ovira kroženje zraka. Otroci se ne smejo igrati z napravo ali kontrolnim aparatom. Za doseganje najboljših rezultatov naprave, ne ovirajte zaščit ventilatorjev.

Prepričajte se, da ventilatorji niso blokirani (zaustavljeni) ali da jih ne ovirajo živila ali embalaže. Blokiranje (zaustavitev) ali oviranje ventilatorja lahko povzroči dvigovanje notranje temperature zamrzovalnika (odtajanje).



Prostor za mlečne izdelke (hladnejši prostor)

Prostor za mlečne izdelke (hladnejši prostor) zagotavlja nižjo temperaturo kot v drugih delih hladilnika. V tem predelu shranjujte delicatose (salame, klobase, mlečni izdelki, itd.), ki zahtevajo nižjo temperaturo skladiščenja ali meso, piščančji ali ribji izdelke za takojšnjo porabo. V tem prostoru ne shranjujte sadja in zelenjave.



HarvestFresh

V sadju in zelenjavi, shranjeni v predalih Crisper in osvetljeni s tehnologijo HarvestFresh, se vitamini ohranijo dlje časa zaradi modre, zelene in rdeče svetlobe ter temnih ciklov, ki posnemajo dnevni cikel.

Če odprete vrata hladilnika v temnem ciklu tehnologije HarvestFresh, hladilnik to samodejno zazna in za lažjo uporabo osvetli predal Crisper z modro-zeleno ali rdečo svetlobo. Ko zaprete vrata hladilnika, se nadaljuje temni cikel, ki predstavlja nočni čas dnevnega cikla.

6 Vzdrževanje in čiščenje

- ⚠ Pri čiščenju nikoli ne uporabljajte bencina, benzena ali podobnih snovi.
- ⚠ Priporočamo, da napravo pred čiščenjem izključite iz električnega omrežja.
- ℹ Za čiščenje ne uporabljajte ostrih abrazivnih predmetov, mila, gospodinjskih čistil, čistilnih sredstev in loščila.
- ℹ Omarico hladilnika očistite z mlačno vodo in jo do suhega obrišite.
- ℹ Za čiščenje notranjosti uporabite izžeto krpo, ki ste jo namočili v raztopino ene čajne žličke sode bikarbonata in 500 ml vode ter nato do suhega obrišite.
- ⚠ Preprečite, da bi ohišje luči in ostali električni predmeti prišli v stik z vodo.
- ⚠ Če hladilnika dalj časa ne boste uporabljali, izključite električni kabel, odstranite vsa živila, ga očistite in pustite vrata priprta.
- ℹ Preverite, da so tesnila na vratih čista in ne vsebujejo delcev živil.
- ℹ Če želite odstraniti vratne police, jih izpraznite in jih enostavno potisnite navzgor od podlage.
- ℹ Za čiščenje zunanjih površin in kromiranih delov izdelka ne uporabljajte čistilnih sredstev ali klorirane vode. Klor povzroči korozijo na kovinskih površinah.

Zaščita plastičnih površin

- ℹ Tekočega olja ali na olju kuhanih jedi ne shranjujte v hladilniku v odprtih posodah, saj lahko poškodujejo plastične površine hladilnika. Če na plastičnih površinah razlijete olje ali jih umažete z oljem, jih očistite in splaknite s toplo vodo.

7 Priporočljive rešitve za težave

Prosimo, preglejte ta seznam preden pokličete servisno službo. Lahko Vam prihrani čas in denar. Na seznamu so pogoste pritožbe, ki niso posledica pomanjkljive izdelave ali materiala. Nekatere izmed opisanih značilnosti, morda ne veljajo za vašo napravo.

Hladilnik ne deluje.
<ul style="list-style-type: none">• Ali je hladilnik pravilno priključen? Priključite vtič v vtičnico na steni.• Ali je glavna varovalka ali pa varovalka vtičnice v katero je priključen hladilnik pregorela? Preverite varovalko.
Kondenzacija na stranski steni hladilnega dela (MULTIZONE, COOL CONTROL in FLEXI ZONE).
<ul style="list-style-type: none">• Zelo hladne prostorske razmere. Pogosto odpiranje in zapiranje vrat. Visoka vlažnost v prostoru. Shranjevanje živil, ki vsebujejo tekočino, v odprtih posodah. Vrata so bila priprta. Termostat preklopite na hladnejšo stopnjo.• Vrata naj bodo odprta manj časa ali pa jih ne uporabljajte tako pogosto.• Živila, ki so shranjena v odprtih posodah, pokrijte z ustrežno ovojnino.• Kondenzacijo obrišite s suho krpo in preverite, če se ponovi.
Kompresor ne deluje.
<ul style="list-style-type: none">• Termična zaščita kompresorja bo med nenadnimi izpadi električnega toka ali pri izključevanju/vključevanju pregorela, saj pritisk hladilnega sredstva v hladilnem sistemu še ni uravnotežen. Po približno 6 minutah se bo hladilnik zagnal. Če se hladilnik po tem času ne zažene, pokličite servisno službo.• Hladilnik se odtaja. Za hladilnik s popolnoma samodejnim odtajanjem je to običajno. Odtajanje poteka v rednih presledkih.• Hladilnik ni vključen v vtičnico. Prepričajte se, da je vtič pravilno vstavljen v vtičnico.• Ali so temperature pravilno nastavljene?• Izklop energije.
Delovanje hladilnika je pogosto ali traja dalj časa.
<ul style="list-style-type: none">• Nova naprava je širša od prejšnje. To je običajno. Veliki hladilniki delujejo dalj časa.• Temperatura prostora je visoka. To je običajno.• Hladilnik je bil pred kratkim priključen ali pa je bil prenapolnjen z živili. Popolno ohlajanje hladilnika lahko traja nekaj ur dlje.• V hladilnik so bile nedavno postavljene večje količine toplih živil. Topla živila povzročijo daljše delovanje hladilnika, da dosežejo varno temperaturo za shranjevanje.• Vrata so se pogosto odpirala ali bila dalj časa priprta. Topel zrak, ki je prišel v hladilnik, povzroča daljše delovanje hladilnika. Vrata odpirajte manj pogosto.• Vrata zamrzovalnega ali hladilnega dela so bila priprta. Preverite, če so vrata dobro zaprta.• Hladilnik je nastavljen na zelo nizko temperaturo. Temperaturo hladilnika nastavite na toplejšo stopnjo in počakajte, da jo doseže.• Tesnilo na vratih hladilnika ali zamrzovalnika je umazano, izrabljeno, zlomljeno ali nepravilno nameščeno. Tesnilo očistite ali zamenjajte. Poškodovano/zlomljeno tesnilo povzroča, da hladilnik deluje dalj časa za vzdrževanje trenutne temperature.
Temperatura zamrzovalnika je zelo nizka, medtem ko je temperatura hladilnika ustrežna.
<ul style="list-style-type: none">• Temperatura zamrzovalnika je nastavljena na zelo nizko stopnjo. Temperaturo zamrzovalnika nastavite na toplejšo stopnjo in preverite.
Temperatura hladilnika je zelo nizka, medtem ko je temperatura zamrzovalnika ustrežna.
<ul style="list-style-type: none">• Temperatura hladilnika je nastavljena na zelo nizko stopnjo. Temperaturo hladilnika nastavite na toplejšo stopnjo in preverite.
Živila shranjena v predalih hladilnega dela zamrzujejo.
<ul style="list-style-type: none">• Temperatura hladilnika je nastavljena na zelo nizko stopnjo. Temperaturo hladilnika nastavite na toplejšo stopnjo in preverite.

Temperature v hladilniku ali zamrzovalniku so zelo visoke.
<ul style="list-style-type: none"> • Temperatura hladilnika je nastavljena na zelo visoko stopnjo. Nastavitev hladilnika vpliva na temperaturo zamrzovalnika. Spremenite temperaturo hladilnika ali zamrzovalnika, da dosežete ustrezno temperaturo. • Vrata so se pogosto odpirala ali bila dalj časa priprta. Odpirajte jih manj pogosto. • Vrata so priprta. Dobro zaprite vrata. • V hladilnik je bila nedavno postavljena večja količina toplih živil. Počakajte, da hladilnik ali zamrzovalnik doseže zeleno temperaturo. • Hladilnik je bil pred kratkim priključen. Popolno ohlajanje hladilnika je dolgotrajen postopek.
Med delovanjem hladilnika se hrup poveča.
<ul style="list-style-type: none"> • Učinkovitost delovanja hladilnika se lahko spremenijo glede na spremembe temperature prostora. To je običajno in ni napaka.
Tresljaji ali hrup.
<ul style="list-style-type: none"> • Neravna ali slabotna tla. Hladilnik se med počasnim premikanjem tresi. Prepričajte se, da so tla ravna in dovolj močna podpora za hladilnik. • Hrup lahko povzročajo predmeti, ki so postavljeni na hladilniku. Odstranite predmete na vrhu hladilnika.
Iz hladilnika se širi hrup podoben prelivanju tekočine ali pršenju.
<ul style="list-style-type: none"> • Način delovanja hladilnika povzroča pretok tekočine in plinov. To je običajno in ni napaka.
Hrup podoben pihanju vetra.
<ul style="list-style-type: none"> • Za ohladitev hladilnika se uporabljajo ventilatorji. To je običajno in ni napaka.
Kondenzacija na notranjih stenah hladilnika.
<ul style="list-style-type: none"> • Vroče in vlažno vreme poveča zaledenitev in kondenzacijo. To je običajno in ni napaka. • Vrata so priprta. Prepričajte se, da so vrata popolnoma zaprta. • Vrata so se pogosto odpirala ali bila dalj časa priprta. Odpirajte jih manj pogosto.
Na zunanji strani hladilnika ali med vrati se pojavi vlaga.
<ul style="list-style-type: none"> • Vlaga v zraku, kar je običajno pri vlažnem vremenu. Ko se vlaga zniža, bo kondenzacija izginila.
Neprijeten vonj v hladilniku.
<ul style="list-style-type: none"> • Notranjost hladilnika naj bo čista. Notranjost hladilnika očistite z gobo, mlačno ali gazirano vodo. • Vonj povzročajo nekatere posode ali materiali pakiranja. Uporabite druge posode ali drugačno vrsto materialov pakiranja.
Vrata se ne zapirajo.
<ul style="list-style-type: none"> • Ovojnine živil preprečujejo zapiranje vrat. Prestavite pakiranja, ki ovirajo vrata. • Hladilnik ni popolnoma pokončno postavljen na tla in se zatrese že ob rahlem premiku. Prilagodite vijake za nastavitev. • Neravna ali šibka tla. Prepričajte se, da so tla ravna in primerna podpora za hladilnik.
Predali so obtičali.
<ul style="list-style-type: none"> • Živila se dotikajo stropa predala. Ponovno razporedite živila v predalu.

Molimo vas da prvo pročitate ovo korisničko uputstvo!

Poštovani kupci,

Nadamo se da će vam dobro služiti vaš proizvod, koji je izrađen u savremenim fabrikama i provjeren kroz najzahtjevnije procedure provjere kvaliteta.




Zato vam preporučujemo da, prije nego što počnete koristiti ovaj proizvod, pažljivo pročitate kompletno korisničko uputstvo i zadržite ga za buduće potrebe.

Ovo korisničko uputstvo

- Će vam pomoći da koristite vaš frižider na brz i siguran način.
- Pročitajte uputstvo prije instalacije i rada sa vašim proizvodom.
- Slijedite uputstva, naročito ona koja se odnose na sigurnost.
- Držite ovo uputstvo na lako dostupnom mjestu, jer vam može kasnije zatrebati.
- Pored toga, također pročitajte druge dokumente koji su isporučeni sa vašim proizvodom.
- Molimo da obratite pažnju na činjenicu da ovo uputstvo može da se koristi i za neke druge modele.

Simboli i njihov opis

Ovo uputstvo za upotrebu koristi slijedeće simbole:

-  Važna informacija ili korisni savjeti za upotrebu.
-  Upozorenje na opasne situacije za život i imovinu.
-  Upozorenje na električni napon.



UPOZORENJE!

Kako bi se osigurao normalan rad vašeg zamrzivača koji koristi kompletno ekološki prihvatljivo rashladno sredstvo R600a (zapaljivo samo pod određenim uvjetima), trebate se pridržavati slijedećih pravila:

- Ne ometati slobodnu cirkulaciju zraka oko zamrzivača.
- Ne koristiti mehanička sredstva za ubrzavanje odleđivanja, koja nije preporučio proizvođač.
- Paziti da se ne ošteti krug rashladnog sredstva.
- Unutar prostora zamrzivača za spremanje namirnice ne koristiti električne uređaje koje nije preporučio proizvođač.

PODACI



SUPPLIER'S NAME

MODEL IDENTIFIER

(*)

A

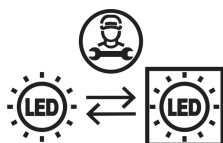
A

Podaci o modelu pohranjeni u bazi podataka o proizvodu mogu se dobiti unosom sledeće mrežne stranice i pretragom po identifikacionom broju vašeg modela (*) koji se nalazi na oznaci potrošnje električne energije.

<https://eprel.ec.europa.eu/>

SADRŽAJ

1 Vaš frižider	3	4 Priprema	9
		Promjena smjera otvaranja vrata.....	10
2 Važna sigurnosna upozorenja	4	5 Korištenje vašeg frižidera	11
Namjena.....	4	Kontrolna ploča	11
Opšta sigurnost	4	Dvostruki sistem hlađenja	12
Za proizvode sa dozerom vode;.....	6	Odmrzavanje	12
Sigurnost djece	6	Odjeljak za mliječne proizvode	12
HCA Upozorenje.....	6	HarvestFresh	13
Stvari koje je potrebno uraditi u cilju uštede energije	6		
3 Ugradnja	7	6 Održavanje i čišćenje	14
Osnovne stvari koje treba uzeti u obzir kada prenosite vaš frižider.....	7	Zaštita plastičnih površina	14
Prije nego što otvorite vaš frižider	7		
Električne veze	7	7 Preporučena rješenja problema	15
Odlaganje pakovanja	7		
Odlaganje starog frižidera	8		
Postavljanje i instalacija.....	8		
Izmjena unutrašnje sijalice	8		



Ovaj je proizvod opremljen izvorom osvjjetljenja energetskeg razreda „G”. Izvor osvjjetljenja u ovom proizvodu mogu zamijeniti samo stručni serviseri.

Recikliranje



Usklađenost sa WEEE Direktivom i odlaganje otpadnog proizvoda:

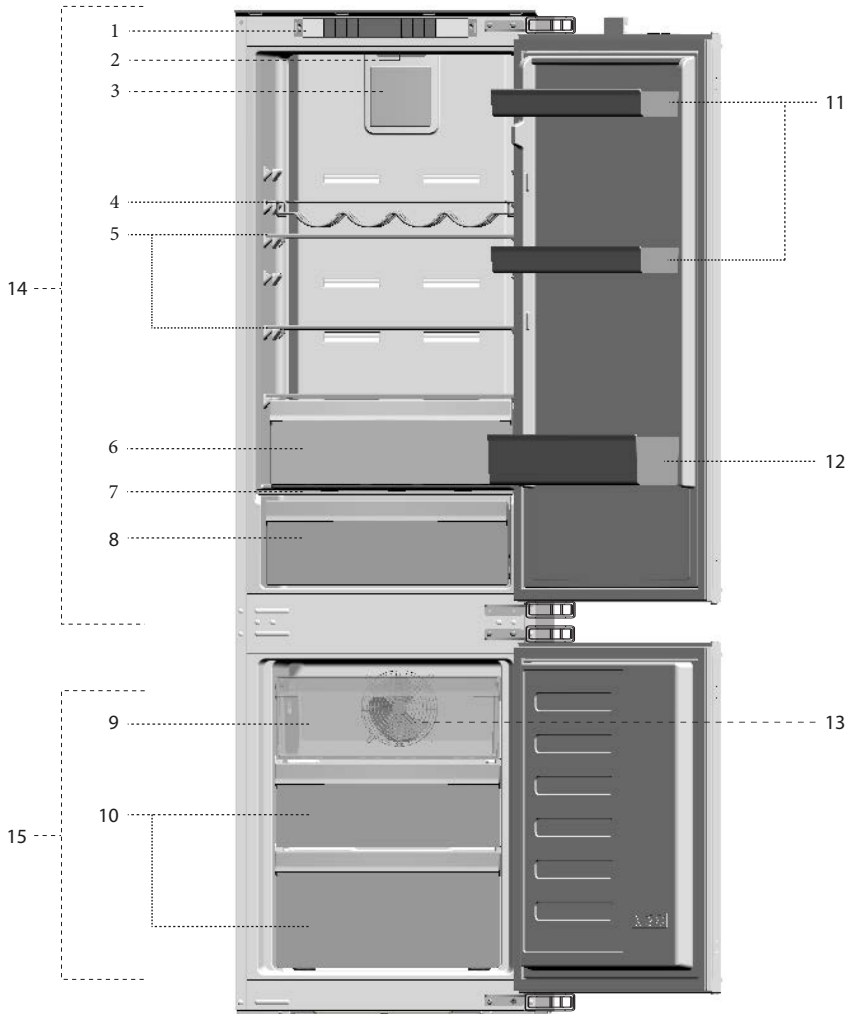
Ovaj proizvod je u skladu sa EU WEEE Direktivom (2012/19/EU). Ovaj proizvod posjeduje klasifikacijski simbol za otpadnu električnu i elektroničku opremu (WEEE).

Ovaj proizvod je proizveden od visoko kvalitetnih dijelova koji se mogu ponovo upotrijebiti i koji su pogodni za recikliranje. Nemojte odlagati otpadni proizvod s običnim kućnim i drugim otpadima čiji je vijek trajanja prošao. Odnosite taj otpad na odlagalište za reciklažu električne i elektroničke opreme. Molimo vas posavjetujte se sa lokalnim institucijama da saznate gdje se nalaze ova odlagališta.

Usklađenost sa RoHS Direktivom:

Proizvod koji ste kupili je u skladu sa EU RoHS Direktivom (2011/65/EU). On ne sadrži nikakve štetne i zabranjene materijale specificirane u ovoj Direktivi.

1 Vaš frižider



- | | |
|-----------------------------------|--|
| 1. Kontrolna ploča | 8. Odjeljak za salatu |
| 2. Unutrašnje osvjetljenje | 9. Odjeljak za brzo zamrzavanje |
| 3. Ventilator za svježe namirnice | 10. Odjeljci za čuvanje smrznute hrane |
| 4. Polica za vinske flaše | 11. Police na vratima |
| 5. Police odjeljka frižidera | 12. Polica za flaše |
| 6. Odjeljak za mliječne proizvode | 13. Ventilator zamrzivača |
| 7. Poklopac ladice | 14. Odjeljak frižidera |
| | 15. Zamrzivač |

i Ilustracije koje se nalaze u ovome uputstvu za upotrebu su shematske i mogu da se razlikuju od stvarnog izgleda vašeg proizvoda. Ukoliko su opisani neki dijelovi koji nisu uključeni u proizvod koji ste vi kupili, onda se oni odnose na druge modele.

2 Važna sigurnosna upozorenja

Molimo pregledajte sljedeće informacije. Nepoštivanje ovih informacija može prouzrokovati povrede ili materijalne štete. U suprotnom, garancija i obaveze proizvođača u smislu pouzdanosti proizvoda će biti nevažeće.

Originalni rezervni dijelovi biće obezbijedjeni za narednih 10 godina počev od datuma kupovine proizvoda.

Namjena

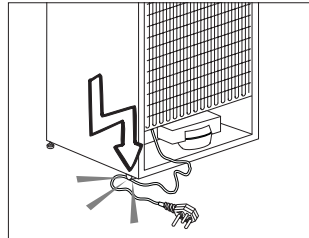
Ovaj proizvod je namjenjen da se koristi u:

- zatvorenim prostorima poput kuće;
- zatvorenim radnim prostorima poput prodavaonica ili ureda;
- zatvorenim prostorima za smještaj poput seoskih kuća, hotela, pansiona.
- Ovaj proizvod ne bi trebao da se koristi vani.

Opšta sigurnost

- Preporučujemo da se konsultujete sa ovlaštenim servisom da bi ste saznali odgovarajuće informacije i ovlaštena tijela za odlaganje otpada, u slučaju kada želite da se riješite ovoga proizvoda ili ga odložite.
- Konsultujte se sa ovlaštenim servisom u vezi svih pitanja i problema koje imate sa ovim frižiderom. Nemojte poduzimati nikakve radnje nad frižiderom ili pustiti nekoga da to radi, bez da ste prethodno obavijestili ovlašteni servis.
- Za proizvode sa zamrzivačem; Nemojte jesti sladoled i kockice leda odmah nakon što ih izvadite van frižidera! (Ovo može uzrokovati promzline u vašim ustima.)
- Za proizvode sa zamrzivačem; Ne stavljajte napitke u boci ili limenci u frižider. U suprotnom, mogu se razbiti.
- Ne dirajte rukama zaleđenu hranu; Može se zalijepiti za vaše ruke.
- Isključite frižider prije čišćenja i odmrzavanja.
- Nikada ne koristite paru da bi ste odledili vaš frižider. Također, materijali za čišćenje koji isparavaju se ne bi nikad trebali koristiti za čišćenje frižidera. U ovim slučajevima, para može doći u dodir sa elektroničkim dijelovima te prouzrokovati kratke spojeve ili električne šokove.
- Nikad ne koristite dijelove vašeg frižidera, poput vrata, kao sredstva za potporu ili stepenik.
- Ne koristite elektroničke uređaje unutar frižidera.
- Nemojte oštetiti dijelove u kojima kruži rashladni zrak sa alatima za bušenje ili rezanje. Frižider može eksplodirati u slučaju kada se probuše plinski kanali isparivača, produžetci cijevi ili površinske presvlake, što može prouzrokovati iritacije na koži ili povrede očiju.
- Ne pokrivajte ili blokirajte bilo kakvim materijalima ventilacione rupe na vašem frižideru.
- Elektronički uređaji moraju biti popravljani samo od strane ovlaštenih osoba. Popravke koje su provedene od strane nekompetentnih osoba uzrokuju rizik za korisnika.
- U slučaju bilo kakvih kvarova ili tokom održavanja ili popravke, isključite dovod napajanja vašeg frižidera tako što ćete isključiti odgovarajući osigurač ili ga pak isključiti iz utičnice.

- Ne povlačite kabal kada želite da ga isključite iz utičnice.
- Pića s većim procentom alkohola čvrsto zatvorite i postavite u vertikalnom položaju.
- Nikad ne stavljajte u frižider limenke spreja koje sadrže zapaljive i eksplozivne supstance.
- Nemojte koristiti mehanička ili druga pomagala da bi ste ubrzali proces odmrzavanja, osim sredstava preporučenih od strane proizvođača.
- Ovaj proizvod nije namjenjen da se koristi od strane osoba sa fizičkim, čulnim ili mentalnim poremećajima ili od strane neukih ili neiskusnih osoba (uključujući djecu) ukoliko nisu pod prismotrom osoba koje su odgovorne za njihovu sigurnost ili koje će ih uputiti kako da ispravno koriste proizvod.
- Ne raditi sa oštećenim frižiderom. Konsultujte se sa ovlaštenim servisierom ukoliko imate bilo kakvih pitanja.
- Sigurnost koja se tiče električnih instalacija će biti zagarantovana jedino ukoliko je sistem uzemljenja u vašem domu urađen prema odgovarajućim standardima.
- Obzirom na električnu sigurnost treba imati u vidu da je opasno izlaganje proizvoda kiši, snijegu, suncu i vjetru.
- Da biste izbjegli opasnost, pozovite ovlaštenog servisera kada je oštećen kabal za napajanje.
- Nikad ne uključujte frižider u zidnu utičnicu tokom instaliranja. U suprotnom, postoji rizik od smrti ili ozbiljnih povreda.
- Frižider je namjenjen za pohranu jedino prehrambenih proizvoda. Ne smije se koristiti u bilo koje druge svrhe.
- Etiketa sa tehničkim specifikacijama se nalazi na lijevom zidu, unutar frižidera.
- Nikad ne spajajte vaš frižider na sisteme za uštedu energije; oni mogu oštetiti frižider.
- Ukoliko postoji plavo svijetlo na frižideru, ne gledajte na njega sa optičkim pomagalima.
- Za ručno upravljane frižidere, sačekajte najmanje 5 minuta da bi ste pokrenuli frižider nakon nestanka struje.
- U slučaju da proizvod mijenja vlasnika potrebno je i ovo uputstvo za upotrebu predati novom vlasniku proizvoda.
- Pazite da ne oštetite kabal za napajanje u slučaju transporta frižidera. Savijeni kabal može prouzrokovati požar. Nikada ne stavljajte teške objekte na kabal za napajanje. Ne dirajte utičnicu sa mokrim rukama kada uključujete proizvod u struju.



- Ne uključujte frižider u slučaju da je opuštена utičnica na zidu.
- Zbog sigurnosnih razloga, ne prskajte direktno vodom unutrašnje ili vanjske dijelove proizvoda.
- Da biste izbjegli rizik od vatre ili eksplozije, nikada blizu frižidera ne pršcite supstance koje sadrže zapaljive gasove poput propana.
- Nikada na frižider ne postavljajte posude napunjene vodom jer, u suprotnom, možete uzrokovati električni šok ili požar.
- Nikada ne preopterećujte vaš frižider sa pretjeranim količinama hrane. Ukoliko je frižider preopterećen, tada, prilikom otvaranja vrata mogu ispasti prehrambeni proizvodi te vas povrijediti i oštetiti frižider. Nikada ne stavljajte predmete na frižider; u suprotnom, ti predmeti mogu pasti kada otvarate ili zatvarate vrata frižidera.

- Cjepiva, temperaturno osjetljive lijekove te znanstvene materijale ne bi ste trebali čuvati u frižideru, obzirom da oni zahtijevaju da se skladište na preciznoj temperaturi.
- Frižider bi se trebao isključiti ukoliko se duže vremena ne koristi. Mogući problemi sa napojnim kablom mogu prouzrokovati požar.
- Vrh utikača bi trebalo redovno čistiti; u suprotnom, on može izazvati požar.
- Vrh utikača bi trebalo redovno čistiti sa suhom krpom; u suprotnom, on može izazvati požar.
- Moguće je da se frižider pomjera ukoliko noge frižidera nisu propisno postavljene na pod. Propisno postavite podesive noge na pod da izbjegnute pomjeranje frižidera.
- Kada prenosite frižider ne držite ga za dršku vrata. U suprotnom, ona može pući.
- Ne postavljajte vaš proizvod previše blizu drugog frižidera ili zamrzivača. Udaljenost između ovih uređaja treba biti najmanje 8 cm. U suprotnom, može doći do vlage na susjednim bočnim zidovima uređaja.

Za proizvode sa dozerom vode

Minimalni pritisak ulazne vode bi trebao biti 1 bar. Maksimalni pritisak ulazne vode bi trebao biti 8 bara.

- Koristite samo pitku vodu.

Sigurnost djece

- Ukoliko vrata proizvoda imaju bravu tada ključ treba držati van doseg djece.
- Djeca trebaju biti pod nadzorom u cilju da bi ih se spriječilo da se igraju sa proizvodom.

HCA Upozorenje

Ukoliko sistem za hlađenje u vašem proizvodu sadrži R600a:

Gas je zapaljiv. Stoga, obratite pažnju da ne oštetite sistem hlađenja i cijevi tokom korištenja ili transporta proizvoda.

U slučaju oštećenja, držite proizvod dalje od potencijalnih izvora vatre koji mogu izazvati da vatra zahvati proizvod, te također prozračujte prostoriju u kojoj je proizvod postavljen. **Ignorišite ovo upozorenje ukoliko sistem za hlađenje u vašem proizvodu sadrži R134a.**

Tip gasa koji se koristi u proizvodu je naznačen na natpisnoj pločici koja se nalazi na lijevom zidu unutar frižidera. Nikad ne stavljajte proizvod u vatru u cilju odlaganja.

Stvari koje je potrebno uraditi u cilju uštede energije

- Nikada ne ostavljajte duže vremena otvorena vrata vašeg frižidera.
- Ne savljajte toplu hranu ili napitke u vaš frižider.
- Ne preopterećujte vaš frižider tako da je unutar njega sprječeno cirkulisanje zraka.
- Ne postavljajte vaš frižider direktno na sunčevu svjetlost ili blizu aparata koji emituju toplotu, poput pećnica, mašina za pranje posuđa ili radijatora.
- Hranu čuvajte u zatvorenim posudama.
- Za proizvode sa zamrzivačem; Možete staviti maksimalnu količinu hrane u zamzivač kada uklonite njegovu policu ili ladicu. Navedena potrošnja energije za vaš frižider je određena pod maksimalnim opterećenjem, tako što su uklonjene police ili ladice frižidera. Ne postoji nikakav rizik po pitanju oblika i veličine prehrambenih namirnica koje se trebaju zamrznuti ukoliko se koristi polica ili ladica.
- Odmrzavanje zaleđene hrane u frižideru će osigurati kako uštedu energije tako i očuvanje kvaliteta hrane.

3 Ugradnja

⚠ Molimo da imate na umu da proizvođač ne snosi nikakvu odgovornost ukoliko se ignorišu informacije koje su date u ovome korisničkom uputstvu.

Osnovne stvari koje treba uzeti u obzir kada prenosite vaš frižider

1. Vaš frižider se mora isprazniti i očistiti prije bilo kakvog transporta.
2. Police, pribor, povrće i slično u vašem frižideru se mora prije prepakiranja sigurno pričvrstiti koristeći ljepljivu traku da bi ostalo nepomjerno.
3. Pakovanje je potrebno povezati ljepljivom trakom i snažnim užetom te se moraju poštovati pravila transporta koja su ispisana na pakovanju.

Molim da ne zaboravite...

Svaki materijal koji se može reciklirati je nepoželjan za prirodu i naše nacionalne resurse.

Ukoliko želite da doprinesete reciklaži materijala za pakovanje, kontaktirajte nadležna tijela za očuvanje okoliša ili lokalne institucije za više informacija.

Prije nego što otvorite vaš frižider

Prije nego što počnete koristiti vaš frižider provjerite sljedeće:

1. Da li je unutrašnjost frižidera suha i da li zrak može slobodno da cirkulira u i oko njega?
2. Očistite unutrašnjost frižidera kao što je to preporučeno u dijelu "Održavanje i čišćenje"
3. Uključite frižider u zidnu utičnicu. Prilikom otvaranja vrata, uključuje se unutrašnje osvjetljenje frižidera.
4. Čut ćete buku određene razine prilikom pokretanja kompresora.

Tekućine i gasovi zatvoreni unutar sistema hlađenja također mogu podići nivo buke, čak i u slučaju kada kompresor nije uključen što je sasvim normalna pojava.

5. Prednji rubovi frižidera mogu biti topli. To je normalna pojava. Oni su dizajnirani da budu topliji tako da se izbjegne stvaranje kondenza.

Električne veze

Spojite vaš proizvod na uzemljenu utičnicu koja je zaštićena osiguračem odgovarajućeg kapaciteta.

Važno:

- Veze moraju biti u skladu sa nacionalnim propisima.
- Utikač kabla za napajanje mora biti lako dostupan nakon instalacije.
- Navedeni napon mora biti jednak vašem mrežnom naponu.
- **Produžni kablovi i više-utični produžetci ne smiju se koristiti.**

⚠ Oštećeni kabal za napajanje mora biti zamjenjen od strane kvalifikovanog električara.

⚠ Proizvod ne smije da se koristi prije nego što se ne popravi! Postoji opasnost od električnog šoka!

Odlaganje pakovanja

Materijali za pakovanje mogu biti opasni za djecu. Držite ove materijale izvan dosega djece ili ih odložite tako što će te ih razvrstati u skladu sa uputama za odlaganje otpada. Ne odlažite ih sa ostalim normalnim otpadom domaćinstva. Pakovanje vašeg frižidera je proizvedeno od materijala koji se mogu reciklirati.

Odlaganje starog frižidera

Odložite vaš stari frižider tako da ne nanosite nikakvu štetu za okoliš.

- Možete se konsultovati sa ovlaštenim distributerom ili centrom za prikupljanje otpada u vašoj opštini o načinu odlaganja vašeg frižidera.

Prije nego što odložite vaš frižider, odsjecite električni utikač i ukoliko postoje bilo kakve brave na vratima, onemogućite njihovo otvaranje da biste zaštitili djecu od bilo kakve opasnosti.

Postavljanje i instalacija

△ Pozovite ovlaštenu servis u slučaju da ulazna vrata prostorije u koju želite da postavite vaš frižider nisu dovoljno široka da bi frižider mogao proći kroz njih. Ulazna vrata prostorije u tom slučaju je potrebno skinuti da bi se vaš frižider bočno mogao unjeti u prostoriju.

1. Instalirajte vaš frižider na mjesto koje vam omogućava lako korištenje.
2. Držite frižider podalje od izvora toplote, vlažnih mjesta i direktnog sunčanog svjetla.
3. Da bi frižider mogao efikasno raditi oko njega se mora obezbjediti odgovarajuća ventilacija vazduha.. Ukoliko frižider namjeravate postaviti u udubljenje u zidu, onda morate osigurati da između frižidera i plafona odnosno zidova postoji najmanje 5 cm udaljenosti. Ako je pod prekriven tepihom tada je potrebno da vaš proizvod bude podignut 2,5 cm od poda.
4. Postavite vaš frižider na ravni pod kako bi se spriječilo ljuljanje.
5. Ne držite vaš frižider u temperaturi okoline koja je niža od 10°C.

Izmjena unutrašnje sijalice

Da biste promijenili lampicu/LED za osvjetljenje u frižideru, pozovite ovlaštenu servis.

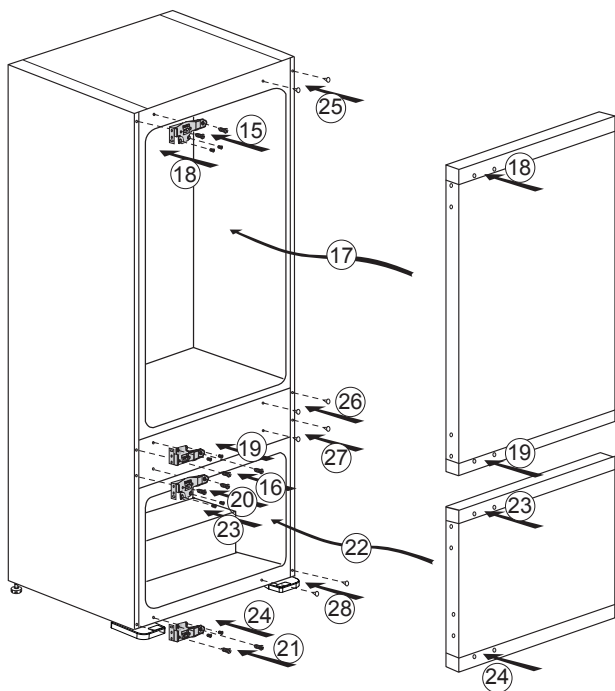
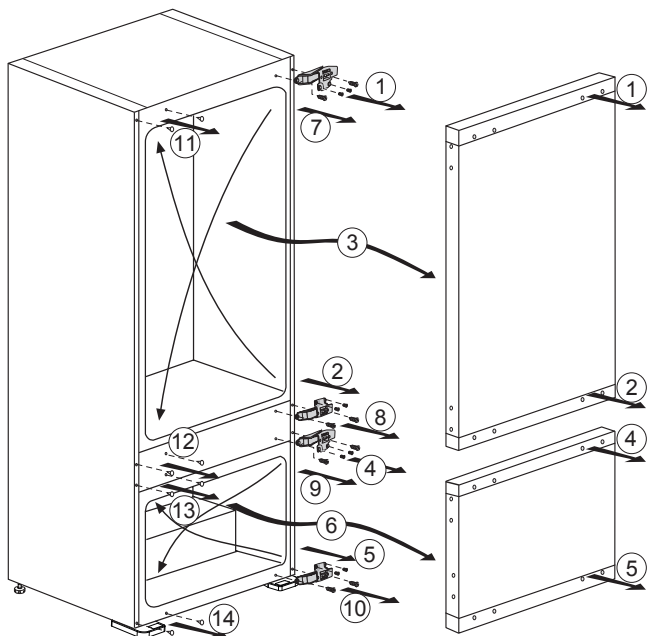
Lampa (e) koji se koristi u ovom uređaju nije prikladna za kućno osvjetljenje. Cilj ove lampe je da pomogne korisniku da postavi hranu u hladnjak/zamrzivač na siguran i ugodan način. Lampice koje se koriste u ovom uređaju moraju podnositi ekstremne fizičke uslove kao što su temperature ispod -20°C.

4 Priprema

- i** Vaš frižider bi trebao biti postavljen na udaljenosti od najmanje 30 cm od izvora toplote poput kamina, pećnica, centralnog grijača i peći i najmanje 5 cm od električnih štednjaka te ne bi trebao biti postavljen na sunčevu svjetlost.
- i** Ambijentna temperatura sobe gdje postavljate vaš frižider bi trebala biti najmanje 10°C. Zbog njegove efikasnosti, nije preporučeno da vaš frižider radi pod hladnijim uslovima od ovih.
- i** Molimo da provjerite da je unutrašnjost vašeg frižidera temeljno očišćena.
- i** Ukoliko su dva frižidera postavljena jedan do drugog, onda je potrebno da bude najmanje 2 cm udaljenosti između njih.
- i** Molimo da obratite pažnju na slijedeća uputstva koja se odnose na prvih šest sati rada, kada prvi put palite vaš frižider.
 - Vrata frižidera se ne bi trebala prečesto otvarati.
 - Frižider mora da radi prazan bez ikakve hrane u njemu.
 - Ne isključujte frižider. Ukoliko dođe do nestanka struje izvan vaše kontrole, molimo pogledajte upuzorenja u dijelu "Preporučena rješenja problema".
- i** Originalno pakovanje i materijale od pjene zadržite zbog budućeg transporta ili pomjeranja.

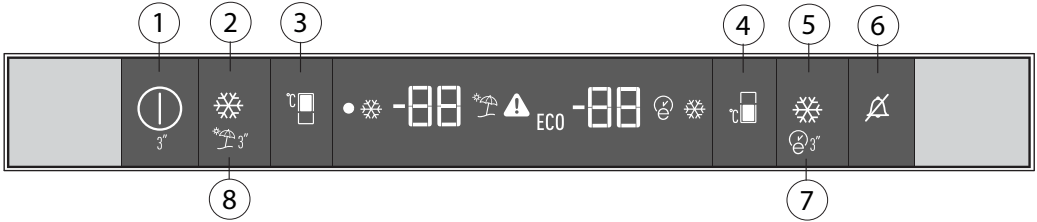
Promjena smjera otvaranja vrata

Postupite prema numerisanom redoslijedu.



5 Korištenje vašeg frižidera

Kontrolna ploča



1. Indikator isključenja / isključenja

Pritisnite i držite tipku za uključivanje / isključivanje 3 sekunde da biste isključili hladnjak. Kada je frižider isključen, (●) simbol je upaljen. Svi drugi simboli su isključeni.

2. Funkcija Brzi frižider

Ova tipka (❄️) ima dvije funkcije. Da biste aktivirali ili deaktivirali funkciju brzog hlađenja pritisnite kratko datu tipku. Indikator brzog hlađenja će se isključiti i proizvod će se vratiti u svoje normalne postavke.

Koristite funkciju brzog hlađenja kad želite brzo ohladiti hranu smještenu u odjeljak frižidera. Ako želite ohladiti velike količine svježe hrane, aktivirajte ovu funkciju prije stavljanja hrane u uređaj.

Ako ne otkazete, brzo hlađenje će se otkazati automatski najkasnije nakon 1 sata ili kada odjeljak frižidera dostigne zahtijevanu temperaturu. Ova funkcija se ne poziva ponovo kada se obnovi napajanje nakon nestanka napajanja.

3. Tipka podešavanja temperature odjeljka frižidera

Pritisnite ovu tipku (🌡️) da podesite temperaturu odjeljka frižidera na 8, 7, 6, 5, 4, 3, 2, 8... tim redoslijedom. Pritisnite ovu tipku da podesite temperaturu odjeljka frižidera na željenu vrijednost.

4. Tipka podešavanja temperature odjeljka zamrzivača

Pritisnite ovu tipku (❄️) da podesite temperaturu odjeljka zamrzivača na -18, -19, -20, -21, -22, -23, -24, -18... tim redoslijedom. Pritisnite ovu tipku da podesite temperaturu odjeljka zamrzivača na željenu vrijednost.

5. Tipka funkcije brzog zamrzavanja

Pritisnite ovu tipku (❄️) da aktivirate ili deaktivirate funkciju brzog zamrzavanja. Kad aktivirate ovu funkciju, odjeljak zamrzivača će se ohladiti na temperaturu koja je niža od podešene vrijednosti.

Koristite funkciju brzog zamrzavanja kad želite brzo zamrznuti hranu smještenu u odjeljak zamrzivača. Ako želite zamrznuti velike količine svježe hrane, aktivirajte ovu funkciju prije stavljanje hrane u uređaj.

Ako ne otkazete, brzo zamrzavanje će se otkazati automatski najkasnije nakon 25 sati ili kada odjeljak zamrzivača dostigne zahtijevanu temperaturu. Ova funkcija se ne poziva ponovo kada se obnovi napajanje nakon nestanka napajanja.

6. Upozorenje za isključen alarm

U slučaju nestanka struje/alarma za visoku temperaturu, nakon provjere hrane koja je smještena u odjeljku zamrzivača pritisnite tipku za isključivanje alarma (🔕) da biste poništili upozorenje.

7. Eco fuzzy

Pritisnite i držite eco-fuzzy tipku (🌿) 3 sekunde da aktivirate eco fuzzy funkciju. Frižider će početi s radom u najekonomičnijem načinu rada najmanje 6 sati kasnije i indikator ekonomske upotrebe će biti uključen (🌿). Pritisnite i držite eco-fuzzy funkcijsku tipku tokom 3 sekunde da onemogućite eco fuzzy funkciju. Ovaj indikator će biti uključen nakon 6 sati kada je eco fuzzy aktivirano, ako vrata nisu otvorena. **ECO** indikator će biti aktiviran ako je temperatura odjeljka zamrzivača podešena na -18°C.

8. Funkcija u slučaju odsutnosti

Da biste aktivirali funkciju za rad uređaja tokom godišnjeg odmora, pritisnite ovu tipku (🌿) tokom 3 sekunde i indikator režima godišnjeg odmora (🌿) će biti aktiviran. Kad je funkcija rada tokom godišnjeg odmora aktivirana, "- -" će se prikazati na indikatoru temperature odjeljka frižidera i neće se obavljati aktivno hlađenje u odjeljku frižidera. Nije pogodno držati hranu u odjeljku frižidera u ovoj funkciji. Ostali odjeljci će nastaviti s hlađenjem u skladu s njihovim postavljenim temperaturama. Da biste otkazali ovu funkciju pritisnite tipku **Godišnji odmor** ponovo.

Dvostruki sistem hlađenja

Vaš frižider je opremljen s dva odvojena sistema hlađenja za hlađenje odjeljka za svježu hranu i odjeljka zamrzivača. Stoga, zrak u odjeljku svježe hrane i u odjeljku zamrzivača se ne miješaju. Zahvaljujući ova dva zasebna sistema hlađenja, brzina hlađenja je mnogo veća nego kod drugih frižidera. Mirisi u odjeljcima se ne miješaju. Takođe je obezbjeđena i dodatna ušteda energije jer se odmrzavanje odvija pojedinačno.

Odleđivanje

A) Odjeljak frižidera

Odjeljak frižidera odmrzava se automatski.

Voda od odmrznutog leda teče do odvodne cijevi putem posude za skupljanje na stražnjem dijelu uređaja. Provjerite da li je odvodna cijev sprovedena do spremnika na kompresoru kako bi spriječili izlivanje vode na elektro instalacije ili na pod.

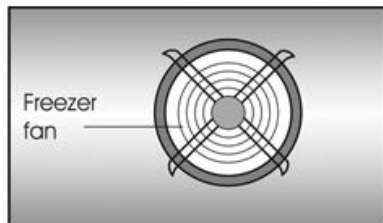
B) Odjeljak zamrzivača

NO FROST odmrzavanje je potpuno automatsko. Nije potrebna vaša bilo kakva intervencija. Voda se skuplja na posudi kompresora. Zbog toplote kompresora, voda isparava.

Upozorenja!

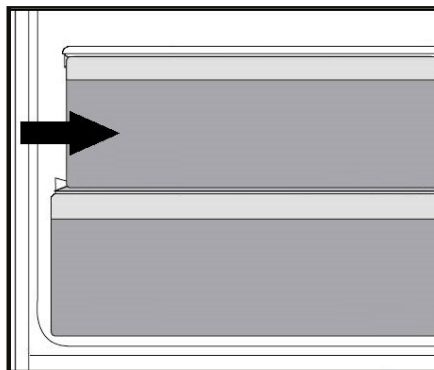
Ventilatori u odjeljku za svježe namirnice i odjeljku zamrzivača cirkuliraju hladan zrak. Nemojte nikad ubacivati predmete kroz zaštitnu mrežicu. Ne dajte djeci da se igraju ventilatorom za svježe namirnice i ventilatorom zamrzivača. U hladnjaku nemojte držati proizvode koji sadrže zapaljive potisne plinove (npr. dozatore pod pritiskom, sprejeve itd.) niti bilo kakve eksplozivne materijale. Nemojte pokrivati police hladnjaka bilo kakvim materijalima jer se time narušava cirkulacija zraka. Nemojte dozvoliti djeci da se igraju sa hladnjakom, niti da diraju kontrolne mehanizme. Ne zaklanjajte zaštitne mrežice ventilatora kako biste ostvarili najbolji učinak rada uređaja.

Pazite da ventilatori ne budu blokirani (zaustavljeni) ili zaklonjeni hranom ili ambalažom. Blokiranje (zaustavljanje) ili zaklanjanje ventilatora može dovesti do povećanja unutrašnje temperature zamrzivača (topljenja).



Odjeljak za mliječne proizvode (hladno spremište)

Odjeljak za mliječne proizvode (hladno spremište) daje nižu temperaturu nego u odjeljku hladnjaka. Ovaj odjeljak koristite za čuvanje delikatesa (salama, kobasica, mliječnih proizvoda itd.) koje zahtijevaju nižu temperaturu čuvanja ili mesa, piletine ili ribljih proizvoda za neposrednu konzumaciju. Voće i povrće nemojte držati u ovom odjeljku.



HarvestFresh

Voće i povrće pohranjeno u odjeljcima za voće i povrće osvijetljenim tehnologijom HarvestFresh duže će održati vitamine u sebi zahvaljujući plavim, zelenim, crvenim svjetlima i ciklusima mraka, koji simuliraju dnevni ciklus.

Ako otvorite vrata hladnjaka tokom perioda mraka tehnologije HarvestFresh, hladnjak će to automatski registrovati i omogućiti da plavo, zeleno ili crveno svjetlo osvijetle odjeljke za voće i povrće, radi vaše ugodnosti. Nakon što zatvorite vrata hladnjaka, period mraka će se nastaviti, predstavljajući period noći tokom dnevnog ciklusa.

6 Održavanje i čišćenje

- ⚠ Nikada nemojte koristiti benzin, benzen ili slične supstance za čišćenje.
- ⚠ Preporučujemo da isključite frižider prije čišćenja.
- ⚠ Za čišćenje frižidera nemojte nikada upotrebljavati oštre abrazivne predmete, sapune, deterdžente i materije za poliranje.
- ℹ Koristite mlaku vodu za čišćenje spoljnih površina frižidera, a potom sve dobro isušite.
- ℹ Za čišćenje unutrašnjih površina frižidera koristite vlažnu krpnu, natopljenu u otopini jedne čajne kašike sode bikarbone rastvorene u pola litra vode. Nakon čišćenja sve površine dobro isušite.
- ⚠ Pazite da voda ne uđe u kućište za sijalicu i druge elektroničke dijelove.
- ⚠ Ukoliko frižider neće biti korišten duži vremenski period, isključite iz utičnice kabal za napajanje, izvadite sve namirnice, očistite ga, a vrata ostavite odškrinuta.
- ℹ Redovno provjeravajte zaptivne površine vrata, kako biste osigurali da su čiste i da na njima nema ostataka hrane.
- ⚠ Da biste skinuli policu sa vrata, uklonite sve namirnice i pogurajte policu prema gore u odnosu na oslonac.
- ⚠ Nemojte upotrebljavati sredstva za čišćenje ili vodu koji sadrže hlor za čišćenje spoljašnjih površina i hromiranih dijelova proizvoda. Hlor izaziva koroziju na tim metalnim površinama.

Zaštita plastičnih površina

- ℹ Ne stavlajte u posude bez poklopca tečna ulja ili jela pržena u ulju u frižider jer mogu oštetiti plastične površine u njemu. Očistite i isperite toplom vodom plastične površine ako ste na njih prosuli ili razmazali ulje.

7 Preporučena rješenja problema

Molimo da, prije nego pozovete servisera, pregledate ovaj popis. To vam može uštedjeti novac i vrijeme. Ovaj popis uključuje česte prigovore koji ne proizlaze iz neispravne izvedbe ili korištenja loših materijala. Neke od osobina koje su opisane ovdje mogu da se ne nalaze u vašem proizvodu.

Frižider ne radi.

- Da li je frižider propisno uključen? Uključite utikač u zidnu utičnicu.
- Da li je pregorio osigurač utičnice u koju je uključen vaš frižider ili glavni osigurač? Provjerite osigurač.

Kondenzat na strani zidova zamrzivača (MULTIZONE, COOL CONTROL i FLEXI ZONE).

- Veoma hladna temperatura okoline. Često otvaranje i zatvaranje vrata. Visoka vlažnost okoline. Držanje u otvorenim posudama hrane koja sadrži tekućinu. Ostavljanje odrškrnutih vrata. Postavljanje termostata na hladniji stepen.
- Smanjenje vremena u kojem su vrata ostavljena otvorena ili rjeđe otvaranje vrata.
- Pokrivanje odgovarajućim materijalom hrane u otvorenim posudama.
- Brisanje kondenzata korištenjem suhe krpe i provjera da li će se ponovo nastaviti stvarati.

Kompresor ne radi.

- Termička zaštita kompresora će proraditi tokom iznenadnog nestanka struje ili uključivanja-isključivanja jer rashladni pritisak u sistemu hlađenja frižidera još nije izbalansiran. Vaš frižider će početi da radi otprilike nakon 6 minuta. Molimo pozovite servis ukoliko frižider ne počne raditi na kraju ovoga perioda.
- Frižider je u ciklusu odmrzavanja. Ovo je normalno za frižidere sa potpuno automatizovanim procesom odmrzavanja. Ciklus odmrzavanja se ponavlja periodično.
- Vaš frižider nije uključen u utičnicu. Provjerite da li je utikač pravilno postavljen u utičnicu.
- Da li su ispravno napravljena temperaturna podešenja?
- Moguće je da je isključeno napajanje.

Frižider radi često ili već duže vremena.

- Vaš novi proizvod može biti širi od prethodnog. Ovo je normalna pojava. Veliki frižideri rade duži vremenski period.
- Sobna temperatura je možda prevelika. Ovo je normalna pojava.
- Frižider je možda bio uključen nedavno ili je možda tek napunjen namirnicama. Potpuno halađenje frižidera može trajati nekoliko sati duže.
- Možda su u frižider nedavno stavljene velike količine tople hrane. Topla hrana uzrokuje duži period rada frižidera dok se ne dosegne odgovarajuća temperatura za čuvanje hrane.
- Vrata mogu biti otvarana često ili ostavljena odškrinuta na duži period. Topli zrak koji ulazi u frižider uzrokuje da će frižider raditi duži period. Rjeđe otvarajte vrata.
- Moguće je da su ostavljena odškrinuta vrata zamrzivača ili odjeljka frižidera. Provjerite da li su vrata čvrsto zatvorena.
- Frižider je podešen na veoma nisku temperaturu. Podesite temperaturu frižidera na veći stepen i sačekajte dok se ta temperatura ne postigne.
- Zaptivanje vrata frižidera ili zamrzivača može biti prljavo, istrošeno, slomljeno ili pak da se dobro ne uklapa. Očistite ili zamijenite zaptivače. Oštećeni/slomljeni zaptivači mogu uzrokovati da frižider radi duži period u cilju održanja trenutne temperature.

Temperatura zamrzivača je veoma niska dok je temperatura cijelog frižidera dovoljno dobra.

- Zamrzivač je podešen na veoma nisku temperaturu. Podesite temperaturu zamrzivača na viši stepen i ponovo provjerite.

Temperatura frižidera je veoma niska dok je temperatura zamrzivača dovoljna.

- Frižider je podešen na veoma nisku temperaturu. Podesite temperaturu frižidera na viši stepen i ponovo provjerite.

Hrana koja se drži u policama odjeljka frižidera se zamrzava.

- Frižider je podešen na veoma nisku temperaturu. Podesite temperaturu frižidera na viši stepen i ponovo provjerite.

Temperatura frižidera ili zamrzivača je jako visoka.

- Frižider je možda podešen na veoma visoku temperaturu. Podešenje temperature frižidera ima efekta na temperaturu zamrzivača. Mijenjajte zadanu temperaturu frižidera ili zamrzivača sve dok ona ne dostigne zadovoljavajući nivo.
- Vrata mogu biti prečesto otvarana ili ostavljena odškrinuta na duži period; otvarajte ih rjeđe.
- Vrata mogu ostati odškrinuta; Zatvorite vrata u potpunosti.
- Možda su nedavno u frižider stavljene velike količine tople hrane. Sačekajte dok temperatura frižidera ne dosegne željeni nivo.
- Frižider je možda tek nedavno uključen u utičnicu. Potrebno je vremena da bi se frižider u potpunosti ohladio.

Buka pri radu se povećava kada frižider radi.
<ul style="list-style-type: none"> • Performanse rada frižidera se mogu mijenjati zbog promjena temperature okoline. To je normalna pojava i ne radi se o kvaru.
Vibracije ili buka.
<ul style="list-style-type: none"> • Pod nije ravan ili je slab. Frižider se ljulja kada se polako gurne. Provjerite da li je pod dovoljno jak da nosi frižider, kao i podešenost nivoa nogu frižidera. • Buka može biti uzrokovana stavljanjem predmeta na frižider. Predmeti na frižideru se trebaju ukloniti.
Buka koja dolazi od frižidera podsjeća na prosipanje tekućine ili prskanje.
<ul style="list-style-type: none"> • Zbog principa rada vašeg frižidera dolazi do kretanja tečnosti i gasova unutar njega. To je normalna pojava i ne radi se o kvaru.
Postoji buka koja podsjeća na puhanje vjetra.
<ul style="list-style-type: none"> • Ventilatori se koriste u cilju hlađenja frižidera. To je normalna pojava i ne radi se o kvaru.
Kondenz na unutarnjim zidovima frižidera.
<ul style="list-style-type: none"> • Vruće i vlažno vrijeme povećava zamrzavanje i kondenzaciju. To je normalna pojava i ne radi se o kvaru. • Vrata su možda bila ostavljena odškrinuta; Provjerite da li su vrata u potpunosti zatvorena. • Vrata mogu biti prečesto otvarana ili ostavljena odškrinuta na duži period; otvarajte ih rjeđe.
Na vanjskom dijelu frižidera ili između vrata se pojavljuje vlaga.
<ul style="list-style-type: none"> • Razlog može biti vlaga u zraku; ovo je prilično normalno pri vlažnom vremenu. Kada je smanji vlažnost također će nestati i kondenz.
Neprijatan miris unutar frižidera.
<ul style="list-style-type: none"> • Unutrašnjost frižidera se mora čistiti. Očistite unutrašnjost frižidera sa spužvom, mlakom ili gaziranom vodom. • Neke posude ili materijali za pakovanje mogu uzrokovati neprijatne mirise. Koristite druge posude ili drugi tip materijala za pakovanje.
Vrata nisu zatvorena.
<ul style="list-style-type: none"> • Paketi namirnica mogu uzrokovati da se vrata ne zatvore. Premjestite pakete koji blokiraju vrata. • Frižider se ne nalazi u potpunosti u ispravnom položaju na podu i ljulja se kada se lagano gura Podesite vijke za podešavanje visine. • Pod nije ravan ili dovoljno jak. Provjerite da li je pod dovoljno jak da nosi frižider.
Namirnice su se zaglavile.
<ul style="list-style-type: none"> • Namirnice mogu dodirivati plafon ladicama. Preuredite položaj namirnica u ladicama.

Прочитајте го ова упатство прво!

Почитуван кориснику,

Се надеваме дека овој производ којшто е произведен во модерна фабрика и проверен според многу прецизни процедури за проверка на квалитетот, ќе ви овозможи ефективна услуга.

Затоа, препорачуваме внимателно да го прочитате целото упатство за производот пред употреба и да го чувате при рака за идни осврти.

Ова упатство

- Ќе ви помогне да го користите апаратот на брз и безбеден начин.
- Прочитајте го упатството пред да го поставите и вклучите производот.
- Следете ги упатствата, особено оние за безбедноста.
- Чувајте го упатството на лесно достапно место зашто може да ви притреба подоцна.
- Покрај тоа, прочитајте ги и другите документи што се доставуваат со производот.
- Имајте предвид дека ова упатство важи и за други модели.

Симболи и нивно значење

Ова упатство со инструкции ги содржи следниве симболи:

- ⓘ Важни информации или корисни совети за употреба.
- ⚠ Предупредувања за опасни состојби по животот и имотот.
- ⚡ Предупредување за електричниот напон.



ПРЕДУПРЕДУВАЊЕ!

Со цел да се обезбеди нормално функционирање на уредот, кој користи целосно еколошки разладувач (фреон) R 600a (запалив само под одредени услови), морате да се придржувате кон следните правила:

- Немојте да ја попречувате слободната циркулација на воздухот околу уредот.
- Немојте да употребувате механички предмети за да го забрзате процесот на одмрзнување. Користете ги само оние кои се препорачани од производителот.
- Немојте да го оштетувате разладното коло.
- Не употребувајте електрични апарати внатре во уредот. Користете ги само оние кои се препорачани од производителот.

ИНФОРМИИ ИНФОРМАЦИИ



ENERG



SUPPLIER'S NAME

MODEL IDENTIFIER

(*)

A

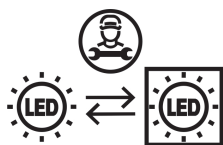
A

Информациите за моделот се чуваат во базата на податоци и до нив можете да стигнете ако одите на следнава веб-локација и да го побарате идентификаторот на вашиот модел (*) кој се наоѓа на налепницата за енергија.

<https://eprel.ec.europa.eu/>

СОДРЖИНА

1 Вашиот ладилник	3	4 Подготовка	8
		Преместување на вратите	9
2 Важни безбедносни предупредувања	4	5 Употреба на ладилникот	10
Наменета употреба	4	Контролен панел	10
Општа безбедност	4	Двоен систем за ладење	11
Кај производи со диспензер за вода	6	Одмрзнување	11
Безбедност за деца	6	Преградата за млечни производи (ладна комора)	11
НСА-Предупредување	6	HarvestFresh	12
Работи што треба да ги направите за штедење енергија	6		
3 Поставување	7	6 Одржување и чистење	13
Работи што треба да се имаат во предвид кога го транспортирате ладилникот	7	Заштита на пластичните површини....	13
Пред вклучување на ладилникот.....	7		
Електрично поврзување	7	7 Препорачани решенија за проблемите	14
Фрлање на пакувањето	7		
Фрлање на стариот ладилник	8		
Поставување и поврзување	8		
Замена на внатрешната светилка за осветлување	8		



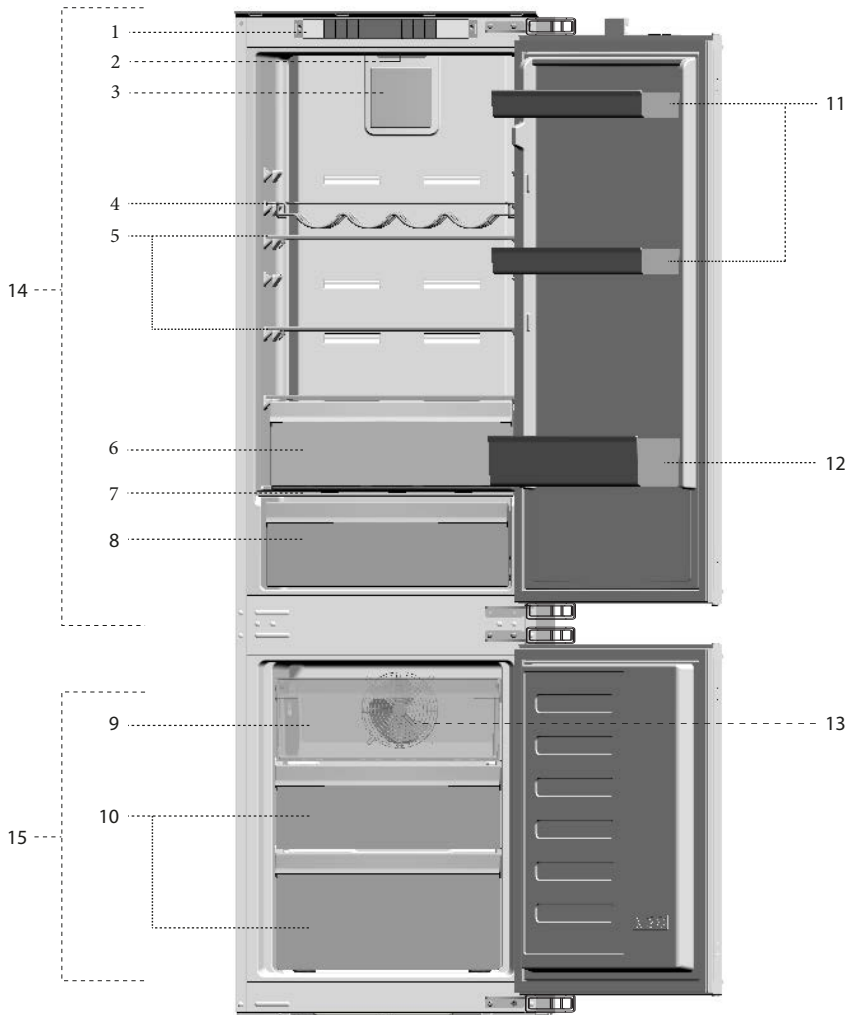
Овој производ е опремен со извор на осветлување од енергетската класа „G“. Изворот на осветлување во овој производ треба да го замени само стручен сервисер.

Рециклирање



Овој производ се испорачува со симболот за селективно за сортирање отпад од електрична и електронска опрема (WEEE). Тоа значи дека овој производ мора да се постапува во согласност со Европската директива 2012/19/EU со цел да се рециклира или затворена за да се минимизира неговото влијание врз околината. За повеќе информации, ве молиме контактирајте го вашиот локален или регионален органи. Електронски производи кои не се вклучени во процесот на селективно сортирање се потенцијално опасни за животната средина и здравјето на луѓето се должи на присуството на опасни материи.

1 Вашиот ладилник



- | | |
|--|---|
| 1. Контролен панел | 9. Оддел за брзо замрзнување |
| 2. Внатрешна светилка | 10. Оддели за чување на замрзната храна |
| 3. Вентилатор за свежа храна | 11. Полици за тепли |
| 4. Потпора за шишиња со вино | 12. Полица за шишиња |
| 5. Прилагодливи полици во внатрешноста | 13. Вентилатор во замрзнувачот |
| 6. Преградата за млечни производи | 14. Оддел на ладилникот |
| 7. Капак на фиока за зеленчук | 15. Оддел на замрзнувачот |
| 8. Фиока за салатата | |

i Сликите што се прикажани во ова упатство за употреба се шематски и може да не соодветствуваат точно со производот. Ако деловите од поглавјето не се вклучени во производот што сте го купиле, тогаш тие важат за други модели.

2 Важни безбедносни предупредувања

Прочитајте ги следните информации. Непочитувањето на овие информации може да предизвика повреда или материјална штета. И гаранцијата и заложбите за доверливост нема да бидат важечки.

Оригиналните резервни делови ќе ги добивате 10 години по датумот кога е набавен производот.

Наменета употреба

Овој производ е наменет да се користи:

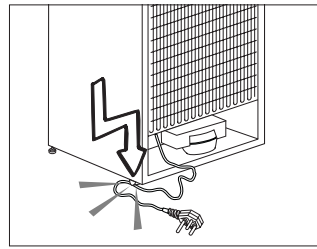
- во затворени простории како што се домови,
- во затворени работни средини како што се продавници и канцеларии,
- во затворени простории за сместување како што се објекти на селскиот туризам, хотели, пансиони.
- Овој производ не смее да се користи на отворено.

Општа безбедност

- Ви препорачуваме да се консултирате со локалниот авторизиран сервис и со овластените институции за да ги добиете неопходните информации кога ќе сакате да го фрлите /одложите производот.
- Консултирајте се со овластен сервис за сите прашања и проблеми поврзани со ладилникот. Не интервенирајте ниту не пуштајте друг да интервенира на ладилникот без да го известите овластениот сервисер.
- За производите од одделот на замрзнувачот. Не јадејте сладолед во корнет или коцки мраз веднаш по вадење од одделот за замрзнување! (Може да предизвикате смрзнатини на устата.)
- За производите во одделот на замрзнувачот - Не ставајте пијалаци во шише или конзерва во одделот на замрзнувачот. Инаку, тие може да пукнат.
- Не допирајте ја замрзната храна со рака, може да ви се залепи за раката.

- Исклучете го ладилникот од струја пред чистење или одмрзнување.
- Испарувачи и материјали за чистење што испаруваат не смее никогаш да се користат за чистење и за процесот на одмрзнување на ладилникот. Во тие случаи, испарувањето може да дојде во контакт со електричните делови и да предизвика краток спој или електричен удар.
- Никогаш не користете делови од ладилникот како што е вратата за потпора или рачекор.
- Не користете електрични уреди во внатрешноста на ладилникот.
- Не оштетувајте ги деловите каде што циркулира фреонот со дупчалки или алатки за сечење. Фреонот може да прсне и може да предизвика иритација на кожата и повреда на очите кога ќе се дупнат каналите за испарувањата, продолжетеците на цевките или површинските премази.
- Не покривајте ги или не блокирајте ги отворите за вентилација на ладилникот со каков било материјал.
- Електричните делови мора да ги поправи само овластено лице. Поправките што ги извршиле некомпетентни лица може да предизвикаат ризик за корисникот.
- Во случај на грешка при работа или во текот на одржување или поправка, исклучете го ладилникот од довод на ел. енергија со тоа што ќе го извадите соодветниот осигурувач или ќе го извлечете кабелот.
- Не влечете го кабелот кога го вадите приклучокот.
- Поставете ги пијалациите со повисоки затворувачи вертикално и убаво затворени.
- Никогаш не чувајте конзерви под притисок што содржат запаливи и експлозивни супстанции во ладилникот.
- Не користете механички уреди или други средства за забрзување на процесот на одмрзнување, освен оние што ги препорачува производителот.

- Овој производ не е наменет да го користат лица со намалени физички, сетилни или ментални способности или необучени или неискусни лица (вклучително и деца), освен ако не се под надзор на лице кое е одговорно за нивната безбедност или кое ќе ги научи како да го користат производот правилно.
- Не вклучувајте оштетен ладилник. Консултирајте се со сервисер ако се сомневате на дефект.
- Електричната безбедност на ладилникот е гарантирана само кога системот за заземјување во домот е усогласен со стандардите.
- Изложување на производот на дожд, снег, сонце и ветер е опасно во однос на електричната безбедност.
- Контакттирајте овластен сервисер кога е оштетен кабелот за струја за да избегнете опасност.
- Никогаш не вклучувајте го ладилникот на сиден приклучок за време на поставувањето. Инаку, може да има ризик од смрт или сериозна повреда.
- Овој ладилник е наменет само за чување на храна. Не смее да се користи за други намени.
- Етикетата со техничките спецификации се наоѓа на левиот сид во ладилникот.
- Никогаш не поврзувајте го ладилникот за системи за штедење струја. Може да го оштетат ладилникот.
- Ако има сина светилка на ладилникот, не гледајте во неа со оптички уреди.
- Почекајте најмалку 5 минути за да го вклучите ладилникот откако снемало струја кај ладилниците што се контролираат рачно.
- Ова упатство за работа треба да се предаде на новиот сопственик на производот ако го дадете на други.
- Избегнувајте да предизвикувате оштетувања на кабелот за напојување кога го транспортирате ладилникот. Превитканиот кабел може да предизвика пожар. Никогаш не ставајте тешки предмети врз кабелот за струја. Не допирајте го приклучокот со мокри раце кога го приклучувате производот.



- Не приклучувајте го ладилникот ако штекерот е разлабавен.
- Вода не смее да се прска директно на внатрешните и надворешните делови на производот од безбедносни причини.
- Не прскајте разни средства што содржат запаливи гасови како што е пропанот близу до ладилникот за да избегнете ризик од пожар и експлозија.
- Никогаш не ставајте садови со вода врз ладилникот. Во спротивно, може да предизвикаат електричен удар или пожар.
- Не преполнувајте го ладилникот со прекумерна количина храна. Ако го преполните, храната може да падне и да ве повреди и да го оштети ладилникот кога ја отворате вратата. Никогаш не ставајте предмети врз ладилникот. Во спротивно, овие предмети може да паднат кога ја отворате или затворате вратата на ладилникот.
- Вакцините, лековите што се осетливи на топлина, истражувачките материјали и слично не смее да се чуваат во ладилникот бидејќи бараат прецизна температура.
- Ладилникот треба да се исклучи од струја ако не се користи долго време. Можен проблем со кабелот може да предизвика пожар.
- Клемите на приклучокот треба да се чистат редовно. Во спротивно, може да предизвикаат пожар.
- Клемите на приклучокот треба да се чистат редовно со сува крпа. Во спротивно, може да предизвикаат пожар.
- Ладилникот може да се мрда ако прилагодливите ногарки не се правилно поставени на подот. Ладилникот нема да се мрда со правилно обезбедување на прилагодливите ногарки на подот.

- Не држете го ладилникот за рачката на вратата кога го транспортирате. Во спротивно, може да се скрши.
- Кога треба да го поставите производот до друг ладилник или замрзнувач, растојанието меѓу нив треба да биде најмалку 8 цм. Во спротивно, соседните сидови може да фатат влага.

Кај производи со диспензер за вода

- Притисокот на доводот на водата мора да биде минимум 1 бар. Притисокот на доводот на водата мора да биде максимум 8 бари.
- Користете само вода за пиење.

Безбедност за деца

- Ако вратата има брава, клучот треба да се чува далеку од дофатот на децата.
- Децата мора да се надгледуваат за да се спречи тие да си играат со ладилникот.

НСА-Предупредување

Ако системот за разладување на производот содржи R600a:

Овој гас е запалив. Затоа треба са се обрне внимание да не се оштетуваат системот за ладење и цевководите при употреба и транспорт. Во случај на оштетување, чувајте го производот настрана од можни извори на оган што може да предизвикаат негово палење и вентилирајте ја просторијата каде што е сместен.

Игнорирајте го ова предупредување ако системот за ладење на производот содржи R134a.

Типот на гас што се користи во производот е посочен на плочката на левиот сид во ладилникот. Никогаш не фрлајте го производот во оган.

Работи што треба да ги направите за штедење енергија

- Не држете ги вратите на ладилникот отворени подолг период.
- Не ставајте топли пијалаци или храна во ладилникот.
- Не преоптоварувајте го ладилникот со што ќе се попречи циркулацијата на воздухот во внатрешноста.
- Не поставувајте го ладилникот под директна сончева светлина или близу до уреди што зрачат топлина како што се печка, машина за миење садови или радијатори.
- Внимавајте храната да ја чувате во затворени садови.
- За производи со оддел за замрзнување - Може да чувате максимална количина храна во замрзнувачот ако ја извадите полицата или фиоката од замрзнувачот. Посочената вредност за потрошувачката на струја за ладилникот е одредена со извадени полица или фиоки и под максимално оптоварување. Нема штета ако се користи полица или фиока во согласност со облиците или големината на храната што треба да се замрзне.
- Ако ја одмрзнувате замрзната храна во одделот на ладилникот, ќе заштедите струја и ќе го зачувате квалитетот на храната.

3 Поставување

⚠ Имајте предвид дека производителот нема да биде одговорен ако не се почитуваат информациите коишто се дадени во упатството за работа.

Работи што треба да се имаат во предвид кога го транспортирате ладилникот

1. Ладилникот мора да се испразни и исчисти пред каков било транспорт.
2. Полиците, дополнителната опрема, фиоките и сл. во ладилникот мора безбедно да се зацврстат со лента за лепење за да се спречи нишање пред повторно пакување.
3. Пакувањето мора да се зацврсти со дебели ленти и цврсти јажиња, а правилата што се отпечатени на пакувањето мора да се почитуваат.

Не заборавајте...

Секој рециклирачки материјал е неопходен извор за природата и за нашите природни ресурси. Ако сакате да придонесете при рециклирање на материјалите за пакување, може да добиете повеќе информации од овластените лица за животна средина или од локалната власт.

Пред вклучување на ладилникот

Пред да почнете да го употребувате ладилникот, проверете го следново:

1. Дали е внатрешноста на ладилникот сува и дали може воздухот да циркулира слободно од задната страна?
2. Исчистете ја внатрешноста на ладилникот како што е препорачано во поглавјето „Одржување и чистење“.
3. Вклучете во ладилникот во приклучок за струја. Кога вратата ќе се отвори, соодветното внатрешно осветлување на ладилникот ќе се вклучи.

4. Ќе слушнете бучава кога ќе се вклучи компресорот. Течноста и гасовите затворени во системот на ладилникот ја зголемуваат бучавата, без оглед дали компресорот е вклучен или не, тоа е сосема нормално.
5. Предните работи на ладилникот може да се малку топли. Тоа е сосема нормално. Овие области се дизајнирани да бидат топли за да се спречи кондензација.

Електрично поврзување

Поврзете го производот во заземјен штекер што е заштитен со осигурувач со соодветен капацитет. Важно:

- Поврзувањето мора да биде усогласено со државните регулативи.
- Приклучокот на кабелот за напојување мора да биде лесно достапен по приклучувањето.
- Посочениот напон мора да биде еднаков на напонот на напојувањето.
- **Не смее да се користат продолжни кабли и приклучоци со повеќе влезови.**

⚠ Квалификуван електричар мора да го замени оштетениот кабел за напојување.

⚠ Производот не смее да работи пред да се поправи! Постои ризик од електричен удар!

Фрлање на пакувањето

Материјалот за пакување е опасен за децата. Чувајте го материјалот за пакување подалеку од дофат на децата или фрлете го класифицирајќи го во согласност со упатствата за фрлање отпад. Не фрлајте го заедно со редовниот домашен отпад. Пакувањето на ладилникот е произведено од рециклирачки материјали.

Фрлање на стариот ладилник

Фрлете го стариот ладилник без да направите штета за животната средина.

- Консултирајте се со овластениот застапник или со центар за собирање отпад во вашата општина за тоа како да го фрлите ладилникот. Пред да го фрлите ладилникот, исечете го кабелот за напојување и, ако има брави на вратата, искршете ги за да ги заштитите децата од каква било опасност.

Поставување и поврзување

△ Ако влезната врата на просторијата каде што треба да се смести ладилникот не е доволно широка за да може тој да помине, тогаш повикајте го овластениот сервис да ги извади вратите на ладилникот и тогаш, поминете го ладилникот низ вратата странично.

ЕПоставете го ладилникот на местоА кое овозможува лесна употреба.

СЕПоставете го ладилникот подалекуА од извори на топлина, влажни местаА или директна сончева светлина.

НЕМора да има соодветна воздушнаА вентилација околу ладилникот со целА да се постигне ефикасна работа. АкоА ладилникот треба да се постави воА вдлабнатина во сидот, тогаш мора даА има најмалку 5 цм. растојание одА таванот и најмалку 5 цм од сидот. АкоА на подот има килим, ладилникот мораА да е подигнат од подот за 2.5 цм.

ЕПоставете го ладилникот на рамниА подови за да се спречи нишање.

ЕНе чувајте го ладилникот во простории со амбиенталнаА температура под 10°C.

Замена на внатрешната светилка за осветлување

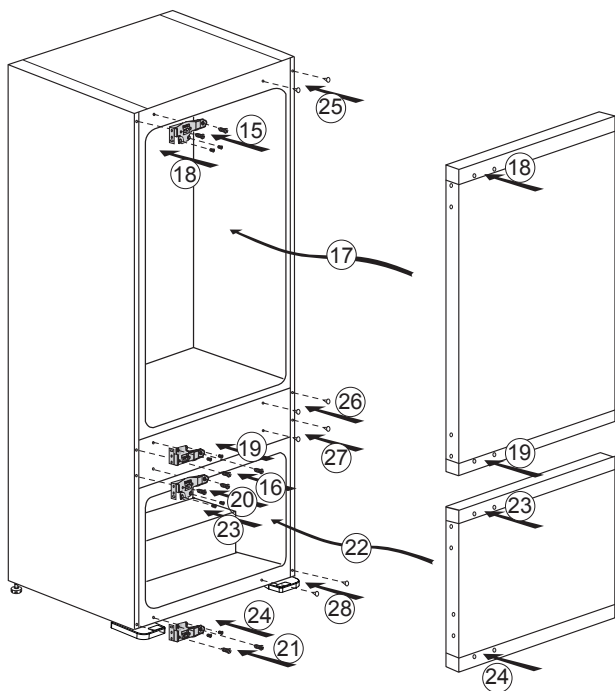
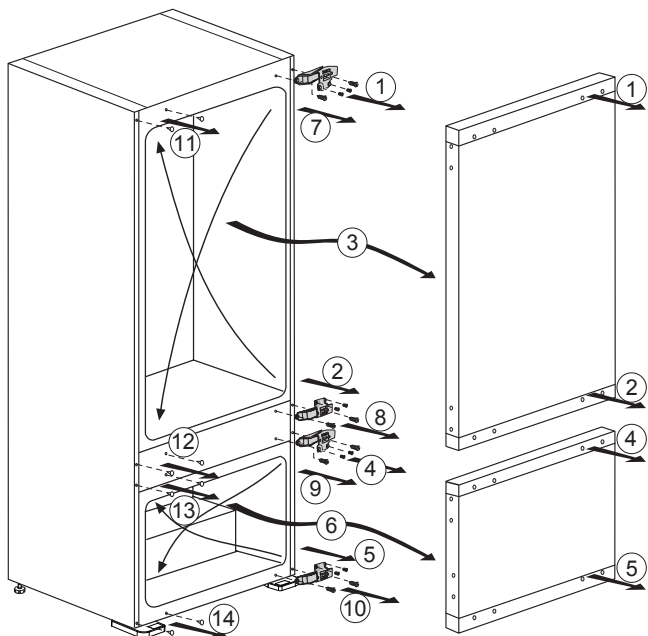
Повикајте овластен сервисер за да ја смените светилката што служи за осветлување на ладилникот. Сијалицата што се користи во овој уред не служи за осветлување на самиот домот. Намената на сијалицата е да му помогне на корисникот да ја стави храната во фрижидерот безбедно и удобно. Сијалиците што се користат во овој производ треба да ги издржуваат екстремните физички услови, како што се температурите под -20°C.

4 Подготовка

- 1 Ладилникот треба да се постави на најмалку 30 цм. оддалеченост од извори на топлина, како што се шпорети, рерни, централно греење и печки и на најмалку 5 цм. оддалеченост од електрични печки и не смее да се изложува на директна сончева светлина.
- 1 Амбиенталната температура во просторијата каде што ќе го поставите ладилникот мора да биде најмалку 10°C. Не се препорачува работа на ладилникот под уреди за ладење затоа што ја попречува неговата ефикасност.
- 1 Исчистете ја внатрешноста на ладилникот темелно.
- 1 Ако треба да се постават два ладилника еден до друг, тогаш треба да има најмалку 2 цм. растојание меѓу нив.
- 1 Кога ќе го вклучите ладилникот за првпат, почитувајте ги следните упатства во текот на првите шест часа.
 - Врата не треба да се отвора често.
 - Мора да се вклучи празен, без храна во него.
 - Не исклучувајте го ладилникот од струја. Ако снема струја, видете ги предупредувањата во поглавјето „Препорачани решенија за проблемите“.
- 1 Оригиналното пакување и материјалите од пена треба да се чуваат за евентуален иден транспорт или преместување.

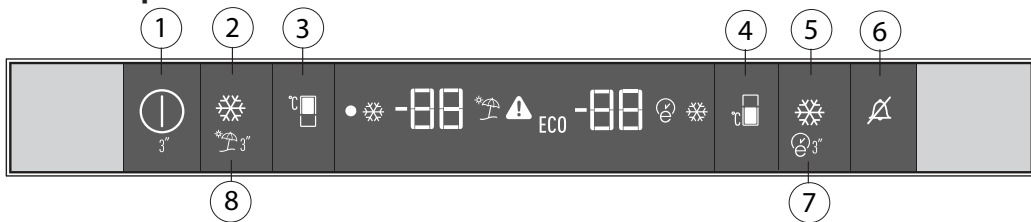
Преместување на вратите

Постапете по нумеричкиот редослед.



5 Употреба на ладилникот

Контролен панел



1. Индикатор за вклучено/исклучено

Притиснете го копчето Вклучување / Исклучување 3 секунди за да го исклучите или вклучите ладилникот. Кога ладилникот е исклучен, симболот (●) е вклучен. Сите други симболи се исклучени.

2. Функција за брзо ладење

Копчето (❄️) има две функции. Притиснете го ова копче накусо за да ја активирате или деактивирате функцијата за брзо ладење. Индикаторот за брзо ладење ќе се исклучи и производот ќе се врати на нормалните поставки.

Користете ја функцијата за брзо ладење кога сакате брзо да ја изладите храната што ќе ја ставите во одделот за ладилникот. Ако сакате да изладите големи количини свежа храна, активирајте ја оваа функција пред да ја ставите храната во ладилникот.

Ако не ја откажете, функцијата за брзо ладење ќе се исклучи автоматски најдоцна по 1 час или кога температурата во одделот за ладење ќе ја постигне потребната температура. Оваа функција не се потсетува кога напојувањето ќе се врати по прекин на електричната енергија.

3. Копче за поставување на температурата во одделот на ладилникот

Притиснете го ова копче (📱) и поставете ја температурата во одделот на ладилникот на 8, 7, 6, 5, 4, 3, 2, 8... по потреба. Притиснете го ова копче за да ја поставите температурата во одделот на ладилникот на саканата вредност.

4. Копче за поставување температура во одделот на замрзнувачот

Притиснете го ова копче (❄️) и поставете ја температурата во одделот на замрзнување на -18, -19, -20, -21, -22, -23, -24, -18... соодветно. Притиснете го ова копче за да ја поставите температурата во одделот на замрзнувачот на саканата вредност.

5. Притиснете го ова копче (❄️) за брзо замрзнување за да ја активирате или деактивирате функцијата за брзо замрзнување. Кога ќе ја активирате оваа функција, одделот за замрзнувачот ќе се излади на температура под поставената вредност.

Користете ја функцијата за брзо замрзнување кога сакате брзо да ја замрзнете храната во одделот за замрзнување. Ако сакате да замрзнете големи количини свежа храна, активирајте ја оваа функција пред да ја ставите храната.

Ако не ја откажете, функцијата за брзо замрзнување ќе се исклучи автоматски најдоцна по 25 часа или кога температурата во одделот за замрзнување ќе ја постигне потребната температура. Оваа функција не се потсетува кога напојувањето ќе се врати по прекин на електричната енергија.

6. Предупредување за исклучен аларм

Во случај на аларм за немање струја/висока температура и по проверка на храната во замрзнувачот, притиснете го копчето за исклучен аларм (🔔) за да го избришете предупредувањето.

7. Еко-функција

Притиснете и држете го копчето (🌱) за еко-функција 3 секунди за да ја активирате функцијата за економичност. Ладилникот ќе започне да работи на најекономичен начин најмалку 6 часа подоцна и индикаторот за економична работа ќе се вклучи (🌱). Притиснете и држете го копчето за еко-функција 3 секунди за да ја деактивирате функцијата за економичност. Овој индикатор засветува по 6 часа од активирање на еколошката функција, доколку вратите не се отворени.

ЕКО индикатор ќе се активира ако температурата во одделот на замрзнувачот е поставена на -18°C.

8. Функција за годишен одмор

За да ја активирате функцијата за одмор, држете го притиснато ова копче (🌙) 3 секунди и индикаторот за режимот за одмор (🌙) ќе се активира. Кога е активна функцијата за одмор, кај индикаторот за температура се прикажува „-“ во одделот за ладење и нема активно ладење во овој оддел. Не е добро да чувате храна во одделот за ладење кога е активизирана оваа функција. Другите оддели ќе се ладат и понатаму во согласност со поставените температури. За да ја откажете оваа функција, притиснете го повторно копчето за Функцијата за одмор.

Двоен систем за ладење

Ладилникот е опремен со два засебни системи за ладење за да се разладуваат одделот за свежа храна и одделот на замрзнувачот. Така, воздухот во одделот за свежа храна и во одделот за замрзнување нема да се мешаат. Благодарение на овие два засебни системи за ладење, брзината на разладување е многу поголема отколку кај другите ладилници. Миризбите во одделите не се мешаат. Обезбедено е и дополнително штедење на енергијата бидејќи одмрзнувањето се изведува засебно.

Одмрзнување

А) Ладилник

Ладилникот одмрзнува автоматски. Одмрзнатата вода минува преку цевките за одвод во посебен сад на задниот дел на уредот. Проверете дали цевката е поставена во садот на компресорот за да спречите истекувања на електричната инсталација или на подот.

Б) Замрзнувач

NO FROST тип на одмрзнување е комплетно автоматизирано. Не е потребна интервенција од ваша страна. Водата се собира во фиоката на компресорот. Поради топлината на компресорот, водата испарува.

Предупредувања!

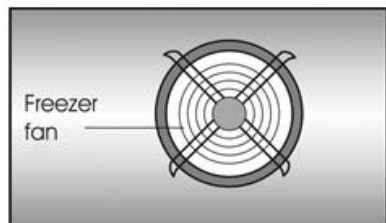
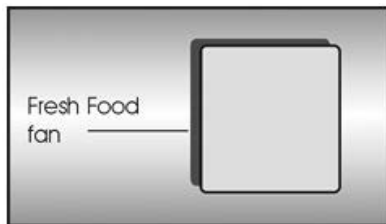
Вентилаторите во замрзнувачот и комората за свежа храна го движат студениот воздух.

Никогаш не вметнувајте предмети преку штитникот. Не дозволувајте деца да си играат со вентилаторот. Никогаш не ставајте прозиви кои содржат запаливи супстанции (пр. спреј и сл.), или експлозивни супстанции.

Не ги покривајте полиците со материјали кои можат да ја попречат циркулацијата на воздухот.

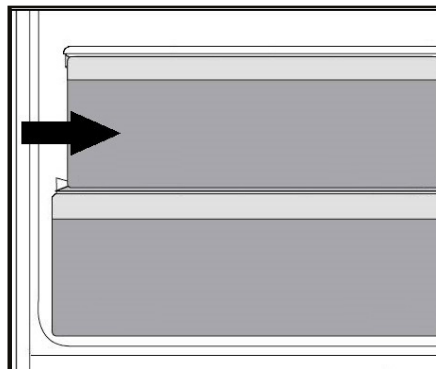
Не дозволувајте деца да си играат со уредот и со контролитер. Не ги блокирајте отворите за вентилација за да постигнете максимални перформанси на уредот.

Уверете се дека неговата работа нема да се блокира, бидејќи во спротивно ќе се зголеми внатрешната температура во замрзнувачот и ќе почне да се одмрзнува храната складирана во него.



Преградата за млечни производи (ладна комора)

Преградата за млечни производи (ладна комора) обезбедува пониска температура од другите прегради на фрижидерот. Користете ја оваа преграда за ставање на деликатеси (салами, кобасици, млечни производи итн.) што треба да се чуваат на пониска температура или за ставање на производи од месо, риба или пилешко кратко пред да се користат. Во оваа преграда не чувајте овошје и зеленчук.



HarvestFresh

Овошјето и зеленчукот складирани во кутии за свеж зеленчук со технологијата HarvestFresh ги задржуваат своите витамини подолго време благодарение на циклусите со сино, зелено, црвено светло и темнина, кои го симулираат дневниот циклус.

Ако ја отворите вратата на фрижидерот во текот на темниот период на технологијата HarvestFresh, фрижидерот автоматски ќе го детектира и активира синозеленото или црвеното светло за да ја осветли кутијата за свежи производи по ваша желба. Откако ќе ја затворите вратата на фрижидерот, ќе продолжи темниот период, претставувајќи го вечерниот циклус од дневниот циклус.

6 Одржување и чистење

- ⚠ Никогаш не користете бензин, нафта или слични средства за чистење.
- ⚠ Препорачуваме да го исклучите апаратот пред чистење.
- ℹ Никогаш не користете груби абразивни инструменти, сапун, домашни средства за чистење, детергент и средство за полирање за чистење.
- ℹ Користете топла вода за чистење на внатрешноста на апаратот и избришете за да се исуши.
- ℹ Користете влажна и добро исцедена крпа потопена во раствор од една лажичка сода бикарбонат и една чаша вода за чистење на внатрешноста, а потоа избришете за да се исуши.
- ⚠ Внимавајте да не навлезе вода во куќиштето на осветлувањето или во другите електрични делови.
- ⚠ Ако апаратот нема да се користи подолго време, исклучете го, извадете ја храната, исчистете го и оставате ја вратата полуотворена.
- ℹ Проверувајте ја редовно гумата на вратата која треба да биде чиста и без остатоци од храна.
- ℹ За да ги извадите полиците на вратата, извадете ја целата содржина и потоа едноставно притиснете ја полицата нагоре од лежиштето.
- ℹ Никогаш не користете средства за чистење или вода што содржат хлор за да ги исчистите надворешните површини и деловите обложени со хром на производот. Хлорот предизвикува корозија на таквите метални површини.

Заштита на пластичните површини

- ℹ Не ставајте течни масла или храна зготвена со масло во незатворени садови во ладилникот бидејќи тие може да ги оштетат пластичните површини на ладилникот. Во случај на истурање или размачкување масло врз пластичните површини, исчистете го и исплакнете го дадениот дел на површината веднаш со топла вода.

7 Препорачани решенија за проблемите

Прочитајте го овој список пред да повикате сервис. Ќе ви заштеди време и пари. Овој список ги опфаќа честите поплаки што не произлегуваат од неправилна работа или употреба на материјали. Некои од одликите што се опишани тука веројатно не постојат кај вашиот производ.

Ладилникот не работи.

- Дали ладилникот е правилно приклучен? Приклучете го во штекер.
- Дали осигурувачот на приклучокот на којшто е поврзан ладилникот или главниот осигурувач се прегорени? Проверете го осигурувачот.

Се јавува кондензација на страничните ѕидови во одделот на ладилникот (ПОВЕЌЕНАМЕНСКА ЗОНА, КОНТРОЛА НА ЛАДЕЊЕТО И ФЛЕКСИБИЛНА ЗОНА).

- Многу студени амбиентални услови. Често отворање и затворање на вратата. Амбиентални услови со многу влага. Складирана храна што содржи течност во отворени садови. Вратата е оставена подотворена. Префрлете го термостатот на поладен степен.
- Намалете го времето за оставена отворена врата или користете ја поретко.
- Затворете ја храната што ја чувате во отворени садови со соодветен материјал.
- Избришете ја кондензацијата со сува крпа и проверете дали повторно ќе се појави.

Компресорот не се вклучува.

- Заштитната термика на компресорот ќе престане да работи при ненадеен прекин на ел. енергија или ќе го прекине ел. напојување бидејќи притисокот на ладилникот во системот за ладење сè уште не е избалансиран. Ладилникот ќе продолжи со работа по приближно 6 минути. Повикајте го сервисерот ако ладилникот не се вклучи по истекување на овој период.
- Ладилникот е во циклус на одмрзнување. Ова е нормално за целосно автоматизиран процес на одмрзнување кај ладилникот. Циклусот на одмрзнување започнува периодично.
- Ладилникот не е приклучен во штекер. Проверете дали приклучокот е правилно поставен во штекерот.
- Дали прилагодувањето на температурата е правилно направено?
- Можеби нема струја.

<p>Ладилникот често или долго работи.</p> <ul style="list-style-type: none"> • Новиот ладилник веројатно е поширок од претходниот. Тоа е сосема нормално. Големите ладилници работат подолг период. • Амбиенталната температура во просторијата е висока. Тоа е сосема нормално. • Ладилникот веројатно е приклучен неодамна или можеби е преоптоварен со храна. Комплетното разладување на ладилникот може да потрае неколку часа подолго. • Веројатно е ставена голема количина врела храна во ладилникот неодамна. Врелата храна предизвикува подолг период на работа на ладилникот сè додека не се постигне безбедна температура на складирање. • Вратите веројатно биле често отворани или оставени подотворени долг период. Топлиот воздух што навлегол во ладилникот предизвикува тој да работи подолг период. Отворајте ги вратите поретко. • Вратите на одделите на ладилникот или замрзнувачот веројатно биле оставени подотворени. Проверете дали вратите се добро затворени. • Ладилникот е прилагоден на многу ниска температура. Прилагодете ја температурата во ладилникот на повисок степен и почекајте додека не се постигне температурата. • Гумата на вратата од ладилникот или замрзнувачот е нечиста, истрошена, искината или не е правилно поставена. Исчистете ја или заменете ја гумата. Оштетена / искината гума предизвикува ладилникот да работи подолг период за да ја одржува тековната температура.
<p>Температурата во замрзнувачот е многу ниска додека температурата во ладилникот е задоволителна.</p> <ul style="list-style-type: none"> • Температурата во замрзнувачот е прилагодена на многу ниска температура. Прилагодете ја температурата во замрзнувачот на повисок степен и проверете.
<p>Температурата во ладилникот е многу ниска додека температурата во замрзнувачот е задоволителна.</p> <ul style="list-style-type: none"> • Температурата во ладилникот е прилагодена на многу ниска температура. Прилагодете ја температурата во ладилникот на повисок степен и проверете.
<p>Храната што се чува во фиоките на ладилникот се замрзнува.</p> <ul style="list-style-type: none"> • Температурата во ладилникот е прилагодена на многу ниска температура. Прилагодете ја температурата во ладилникот на повисок степен и проверете.
<p>Температурата во ладилникот или замрзнувачот е многу висока.</p> <ul style="list-style-type: none"> • Температурата во ладилникот е прилагодена на многу висок степен. Прилагодувањето во ладилникот влијае врз температурата во замрзнувачот. Сменете ја температурата во ладилникот или замрзнувачот додека истата не постигне задоволително ниво. • Вратите веројатно биле често отворани или оставени подотворени долг период. Отворајте ги поретко. • Вратата била оставена подотворена. Затворете ја вратата убаво. • Веројатно е ставена голема количина врела храна во ладилникот неодамна. Почекајте додека ладилникот или замрзнувачот не ја постигнат саканата температура. • Ладилникот веројатно бил приклучен неодамна. Целосно разладување на ладилникот трае подолго.

Бучавата при работа се зголемува кога работи ладилникот.
<ul style="list-style-type: none"> • Работата на ладилникот се менува соодветно со промените во амбиенталната температура. Тоа е нормално и не е грешка.
Вибрации или бучава.
<ul style="list-style-type: none"> • Подот не е рамен или е многу слаб. Ладилникот се ниша кога ќе се помести малку. Проверете дали подот е доволно цврст и може да го држи ладилникот и дали е рамен. • Бучавата може да се предизвикува и од работите што се ставени врз ладилникот. Тие предмети треба да се тргнат од ладилникот.
Има бучава што доаѓа од ладилникот и наликува на истурање вода или шиштење.
<ul style="list-style-type: none"> • Течните и гасните звуци се случуваат заради работните принципи на ладилникот. Тоа е нормално и не е грешка.
Има бучава како да дува ветер.
<ul style="list-style-type: none"> • Се користат вентилатори за да може да се излади ладилникот. Тоа е нормално и не е грешка.
Има кондензација на внатрешните ѕидови на ладилникот.
<ul style="list-style-type: none"> • Врела и влажна клима го зголемува создавањето мраз и кондензација. Тоа е нормално и не е грешка. • Вратите биле оставени подотворени. Проверувајте дали вратите се затворени убаво. • Вратите веројатно биле често отворани или оставени подотворени долг период. Отворајте ги поретко.
Влага се појавува на надворешноста на ладилникот или меѓу вратите.
<ul style="list-style-type: none"> • Веројатно има влажност во воздухот. Ова е сосема нормално во временски услови со влага. Кога ќе се намали влагата, ќе исчезне и кондензацијата.
Има лоша миризма во ладилникот.
<ul style="list-style-type: none"> • Внатрешноста на ладилникот мора да се исчисти. Исчистете ја внатрешноста на ладилникот со сунѓер, топла вода или карбонизирана вода. • Некои садови или материјали за пакување веројатно го предизвикуваат мирисот. Употребете друг сад или материјал за пакување од друг производител.
Вратата не се затвора.
<ul style="list-style-type: none"> • Спакуваната храна може да го попречува затворањето на вратите. Преместете ја спакуваната храна што ја попречува вратата. • Ладилникот не е поставен целосно вертикално на подот и се ниша кога малку ќе се потурне. Прилагодете ги шрафовите за подигнување. • Подот не е рамен или цврст. Проверете дали подот е рамен и може да го држи ладилникот.
Фиоките се заглавени.
<ul style="list-style-type: none"> • Храната веројатно го допира плафонот на фиоката. Прераспределете ја храната во фиоката.

Molimo prvo pročitajte ovaj priručnik!

Poštovani kupci,

Nadamo se da će vam naš proizvod, proizveden u suvremenim postrojenjima i provjeren po strogim procedurama kontrole kvalitete, pružiti učinkovit rad.




Zbog toga vam preporučujemo da pažljivo pročitate cijeli priručnik proizvoda prije uporabe te da ga čuvate na pristupačnom mjestu zbog buduće uporabe.

Ovaj priručnik

- Pomoći će vam da koristite svoj uređaj brzo i sigurno.
- Pročitajte priručnik prije instaliranja i rada s vašim proizvodom.
- Slijedite upute, posebno one vezane za sigurnost.
- Čuvajte priručnik na lako dostupnom mjestu jer vam može zatrebati kasnije.
- Osim toga, također pročitajte druge dokumente dostavljene s vašim proizvodom.
- Molimo imajte na umu da ovaj priručnik može vrijediti i za druge modele.

Simboli i njihovi opisi

Ovaj korisnički priručnik sadrži sljedeće simbole:

-  Važne informacije ili korisni savjeti za uporabu.
-  Upozorenja protiv opasnosti po život i imovinu.
-  Upozorenje protiv električnog napona.



UPOZORENJE!

Da biste osigurali normalan rad Vašeg hladnjaka, koji koristi potpuno po okoliš neškodljivu tvar za hlađenje R600a (zapaljiv samo pod određenim uvjetima), morate se držati sljedećih pravila:

- Nemojte sprječavati slobodan protok zraka oko uređaja.
- Nemojte koristiti mehaničke uređaje da biste ubrzali odmrzavanje, osim onih koje je preporučio proizvođač.
- Ne uništavajte sklop za zamrzavanje.
- Ne koristite električne uređaje u odjeljku za hranu, osim onih koje je preporučio proizvođač.

PODACI



SUPPLIER'S NAME

MODEL IDENTIFIER

(*)

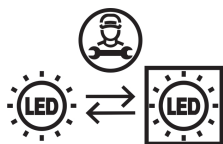
A

A

Podaci o modelu pohranjeni u bazi podataka o proizvodu mogu se dobiti unosom sledeće mrežne stranice i pretragom po identifikacionom broju vašeg modela (*) koji se nalazi na oznaci potrošnje električne energije.

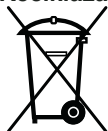
<https://eprel.ec.europa.eu/>

1 Vaš hladnjak	3	4 Priprema	9
		Mijenjanje smjera otvaranja vrata	10
2 Važna sigurnosna upozorenja	4	5 Uporaba hladnjaka	11
Predviđena namjena	4	Upravljačka ploča	11
Opća sigurnost	4	Dvostruki sustav hlađenja	12
Sigurnost djece	6	Odmrzavanje	12
Upozorenje za HCA	6	Odjeljak za mliječne proizvode	12
Stvari koje se trebaju uraditi za uštedu energije.....	6	HarvestFresh	13
3 Instalacija	7	6 Održavanje i čišćenje	14
Stvari kojih se treba pridržavati kod ponovnog transporta vašeg hladnjaka...7		Zaštita plastičnih površina	14
Prije uključivanja vašeg hladnjaka.....	7	7 Preporučena rješenja za probleme	15
Elektricno spajanje	7		
Odlaganje pakiranja	7		
Odlaganje stalnog hladnjaka	8		
Postavljanje i instalacija.....	8		
Zamjena žarulje unutarnjeg svjetla.....	8		



Ovaj proizvod opremljen je izvorom osvjetljenja energetske klase „G“. Izvor osvjetljenja u ovom proizvodu smiju zamijeniti samo stručni serviseri.

Reciklaža

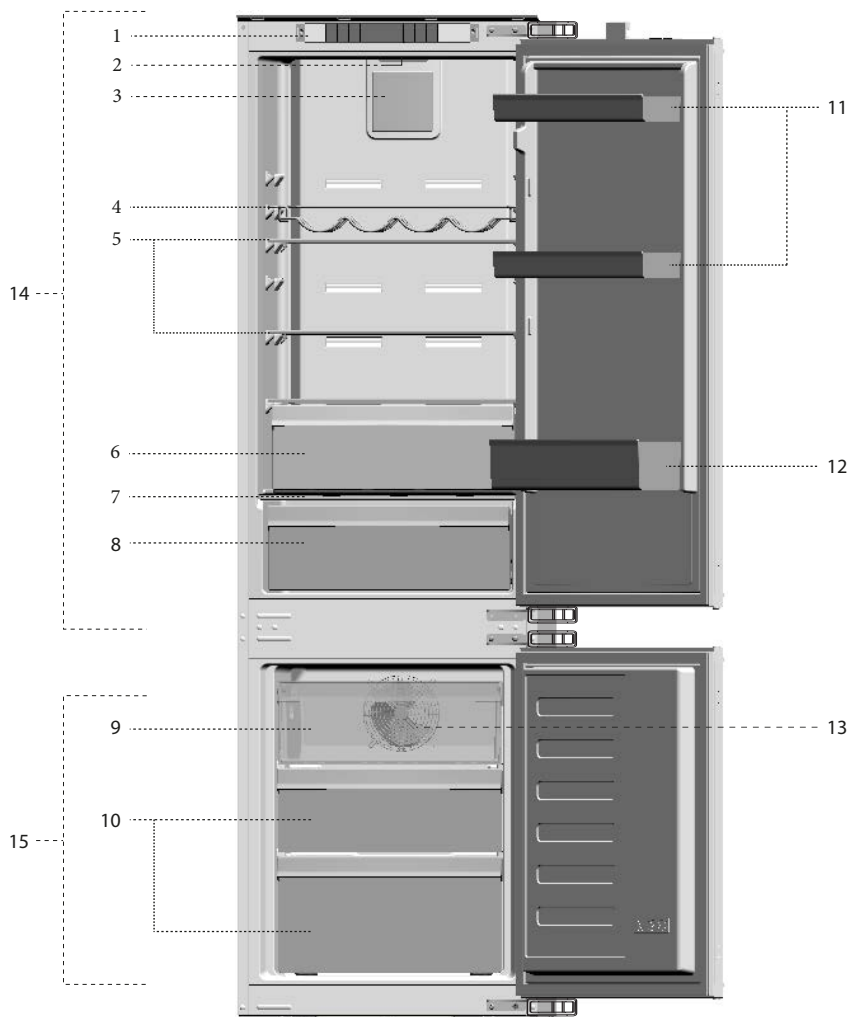


Ovaj proizvod nosi znak selektivnog razvrstavanja za električni i elektronski otpad (WEEE).

To znači da se ovim proizvodom mora rukovati prema Europskoj direktivi 2012/19/EU da bi se reciklirao ili razmontirao da bi se smanjio utjecaj na okoliš. Za daljnje informacije, molimo javite se lokalnim ili regionalnim vlastima.

Elektronski proizvodi koji nisu uključeni u postupak selektivnog razvrstavanja su potencijalno opasni za okoliš i ljudsko zdravlje zbog prisutnosti opasnih tvari.

1 Vaš hladnjak



- | | |
|-----------------------------------|--|
| 1. Ploča indikatora | 8. Odjeljak za povrće |
| 2. Unutarnje svjetlo | 9. Odjeljak za brzo zamrzavanje |
| 3. Ventilator za svježiju hranu | 10. Odjeljci za čuvanje smrznute hrane |
| 4. Polica za vino | 11. Police za staklenke |
| 5. Podesive police unutrašnjosti | 12. Polica za boce |
| 6. Odjeljak za mliječne proizvode | 13. Ventilator zamrzivača |
| 7. Poklopac odjeljka za povrće | 14. Odjeljak hladnjaka |
| | 15. Odjeljak škrinje |

i Slike koje se nalaze u ovom priručniku su shematske i možda se ne ogovaraju u potpunosti vašem proizvodu. Ako dijelovi naslova nisu sadržani u proizvodu koji ste kupili, onda to vrijedi za ostale modele.

2 Važna sigurnosna upozorenja

Molimo pregledajte sljedeće informacije. Ako ih ne budete pratili, može doći do ozljede ili oštećenja. U suprotnom će sva upozorenja i obveze za pouzdanost postati nevaljane.

Predviđena namjena

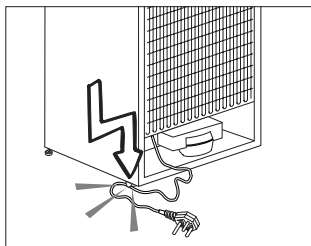
- Ovaj uređaj je namijenjen uporabi u kućanstvu i sličnim primjenama kao što je:
 - kuhinja za zaposlenike u trgovinama, uređima i drugim radnim prostorima;
 - farmama i od strane klijenata u hotelima, motelima i drugim okruženjima rezidencijalnog tipa;
 - prenoćistima s uključenim doručkom;
 - catering i slične primjene koje nisu namijenjene maloprodaji.
- Ne smije se koristiti vani. Nije podosan za uporabu na otvorenom čak i ako je mjesto pokriveno krovom.

Opća sigurnost

- Kad budete željeli odložiti uređaj, preporučujemo da konzultirate ovlaštenu servisnu službu da biste saznali potrebne informacije i ovlaštena tijela.
- Konzultirajte se s ovlaštenim servisom za sva pitanja i probleme vezane za hladnjak. Nemojte intervenirati ili dopustiti da netko intervenira na hladnjaku bez prethodnog obavještanja ovlaštenih servisa.
- Ne jedite kornete sladoleda i kockice leda odmah nakon vađenja kad ih izvadite iz odjeljka hladnjaka! (To može uzrokovati ozljede od hladnoće u vašim ustima.)
- Ne stavljajte pića i tekućine u bocama i limenkama u odjeljak škrinje. U suprotnom bi mogli puknuti.
- Ne dodirujte smrznutu hranu rukom; može vam se zaljepiti za ruku.

- Para i raspršujuća sredstva za čišćenje se nikada ne smiju koristiti tijekom postupka čišćenja i odmrzavanja u vašem hladnjaku. U takvim slučajevima, para može doći u kontakt s električnim dijelovima i uzrokovati kratki spoj ili strujni udar.
- Nikada ne koristite dijelove vašeg hladnjaka, kao što su vrata, za pridržavanje ili za stajanje na njima.
- Ne koristite električne uređaje unutar hladnjaka.
- Ne oštećujte sklop za hlađenje gdje cirkulira rashladno sredstvo pomoću alata za bušenje ili rezanje. Rashladno sredstvo koje može eksplodirati kad se plinski kanali isparivača, produžetka cijevi ili površinskih premaza probuše, može uzrokovati iritaciju kože i ozljede oka.
- Ne pokrivajte i ne blokirajte otvore za ventilaciju na vašem hladnjaku bilo kakvim materijalom.
- Popravku električne opreme smiju izvršavati samo kvalificirani stručnjaci. Popravke koje izvrše nestručne osobe mogu stvoriti rizik po korisnika.
- U slučaju bilo kakvog kvara tijekom održavanja ili popravke, otpojite hladnjak s napajanja ili isključivanjem odgovarajućeg osigurača ili isključivanjem vašeg uređaja iz struje.
- Kod isključivanja utikača, nemojte povlačiti za kabel.
- Stavite jača pića čvrsto zatvorena i uspravno.
- Nemojte spremati eksplozivne supstance kao što su kantice sa sprejem sa zapaljivim pogonskim sredstvom u ovaj uređaj.
- Ne koristite mehaničke uređaje ili druge načine za ubrzanje procesa topljenja od onih koje preporuča proizvođač.

- Ovaj uređaj nije namijenjen za uporabu od strane osoba (uključujući djecu) sa smanjenim tjelesnim, osjetilnim ili mentalnim sposobnostima ili manjkom iskustva i znanja osim su pod nadzorom ili ih je osoba odgovorna za njihovu sigurnost naučila da koriste uređaj.
- Ne uključujte oštećeni hladnjak. Ukoliko postoje bilo kakve sumnje, konzultirajte se s vašim servisom.
- Za električnu sigurnost vašeg hladnjaka se jamči samo ako je uzemljenje u vašoj kući u skladu sa standardima.
- Izlaganje proizvoda kiši, snijegu, suncu i vjetru je opasno u pogledu električne sigurnosti.
- Javite se ovlaštenom servisu ukoliko postoje oštećenja kabela itd tako da to ne stvara opasnost.
- Nikada ne uključujte hladnjak u zidnu utičnicu tijekom instalacije. Inače može doći do opasnosti po život ili ozbiljne ozljede.
- Ovaj hladnjak je napravljen samo za pohranu hrane. Ne smije se koristiti u bilo koje druge svrhe.
- Najlepnica koja opisuje tehničke specifikacije proizvoda se nalazi u donjem lijevom dijelu hladnjaka.
- Ne povezujte hladnjak na sustave za uštedu energije jer oni mogu oštetiti proizvod.
- Ako hladnjak ima plavo svjetlo, ne gledajte na plavo svjetlo kroz optičke uređaje.
- Ako se napajanje otkoji na ručno kontroliranim hladnjacima, molimo sačekajte bar 5 minuta prije ponovnog spajanja napajanja.
- Ovaj korisnički priručnik se treba predati novom vlasniku hladnjaka, ukoliko se vlasnik promijeni.
- Kod pomicanja hladnjaka, pazite da ne oštetite strujni kabel. Da biste spriječili požar, kabel napajanja se ne smije savijati. Na kabel napajanja se ne smiju stavljati teški predmeti. Kad se hladnjak uključuje, ne rukujte utičnicom mokrim rukama.



- Ne uključujte hladnjak ako je električna utičnica labava.
- Ne špricajte vodu direktno na vanjske ili unutarnje dijelove hladnjaka zbog sigurnosnih razloga.
- Ne špricajte zapaljive materijale kao što su propan, plin itd u blizini hladnjaka zbog opasnosti od požara i eksplozije.
- Ne stavljajte predmete ispunjene vodom na hladnjak jer to može rezultirati električnim udarom ili požarom.
- Nemojte prepuniti hladnjak s previše hrane. Višak hrane može pasti kad se vrata otvore, što može rezultirati vašom ozljedom ili oštećenjem hladnjaka. Ne stavljajte predmete na hladnjak jer predmeti mogu pasti tijekom otvaranja ili zatvaranja vrata hladnjaka.
- Materijali koji zahtijevaju određene temperaturne uvjete, kao što su cjepiva, lijekovi osjetljivi na temperaturu, znanstveni materijali, itd. se ne smiju držati u hladnjaku.
- Ako hladnjak neće raditi dulje vrijeme, mora se isključiti iz struje. Problem u izolaciji električnog kabela može rezultirati požarom.
- Vrh električnog utikača se mora redovito čistiti, inače može uzrokovati požar.
- Hladnjak se smije pomicati kad podesive noge nisu čvrsto postavljene na zemlji. Pomoću prilagodljivih nogu možete se pobrinuti da je hladnjak čvrsto postavljen na podu.

- Ako hladnjak ima ručku, ne povlačite hladnjak za ručke dok pomičete proizvod, jer može skinuti ručku s hladnjaka.
- Ako vaš uređaj mora raditi pored drugog hladnjaka ili škrinje, udaljenost između uređaja mora biti najmanje 8 cm. Inače može doći do kondenzacije na suprotstavljenim stjenkama.
- Tlak vode ne smije pasti ispod 1 bara. Tlak vodovodne vode ne smije biti iznad 8 bara.
- Koristite samo pitku vodu.

Sigurnost djece

- Ako vrata imaju bravu, ključ se treba držati podalje od dosega djece.
- Djeca trebaju biti pod nadzorom da se ne bi igrali uređajem.

Upozorenje za HCA

Ako je Vaš proizvod opremljen sustavom za hlađenjem koji sadrži R600a:

Ovaj plin je zapaljiv. Zato pazite da tijekom uporabe i transporta ne oštetite sustav za hlađenje i cijevi. U slučaju oštećenja, držite uređaj podalje od potencijalnog izvora plamena koji može dovesti do toga da uređaj zapali, te prozračujete sobu u kojoj se nalazi uređaj.

Zanemarite upozorenje ako je vaš proizvod opremljen sustavom za hlađenje koji sadrži R134a.

Možete vidjeti plin koji se koristio u proizvodnji vašeg uređaja na tipskoj pločici koja se nalazi na njegovoj lijevoj unutarnjoj strani.

Nikada ne odlažite proizvod u vatru.

Stvari koje se trebaju uraditi za uštedu energije

- Ne ostavljajte vrata vašeg hladnjaka otvorena dulje vrijeme.
- Ne stavljajte toplu hranu ili pića u hladnjak.
- Nemojte prepuniti hladnjak tako da se ne sprječava cirkuliranja zraka u unutrašnjosti.
- Ne postavljajte vaš hladnjak izravno na sunčevu svjetlost ili blizu uređaja koji emitiraju toplinu kao što su pećnice, perilice suđa ili radijatori.
- Pazite da držite svoju hranu u zatvorenim posudama.
- Maksimalna količina hrane se može staviti u odjeljak za zamrzavanje hladnjaka kad se izvadi polica ili ladica odjeljak za zamrzavanje. Deklarirana vrijednost potrošnje energije je određena kad su polica ili ladica odjeljka škrinje bili izvađeni i maksimalno napunjeni. Nema rizika u uporabi police ili ladice prema oblicima i veličinama hrane koja će se zamrznuti.
- Odmrzavanje smrznute hrane u odjeljku hladnjaka uštedit će energiju te sačuvati kvalitetu hrane.

3 Instalacija

⚠ Molimo imajte na umu da se proizvođač neće smatrati odgovornim ukoliko se ne budete pridržavali informacija navedenih u korisničkom priručniku.

Stvari kojih se treba pridržavati kod ponovnog transporta vašeg hladnjaka

1. Vaš hladnjak mora biti ispražnjen i očišćen prije bilo kakvog transporta.
2. Police, dodaci, odjeljak za povrće itd. u vašem hladnjaku moraju biti čvrsto pričvršćeni ljepljivom trakom zbog treskanja prije ponovnog pakiranja.
3. Pakiranje se mora pričvrstiti ljepljivom trakom i mora se pridržavati pravila o transportu ispisanih na pakiranju.

Molimo ne zaboravite...

Svaki reciklirani materijal je nezamjenjiv izvor za prirodu i za naše nacionalne izvore.

Ako želite pridonijeti reciklaži materijala pakiranja, možete dobiti dodatne informacije od ureda za okoliš ili lokalnih vlasti.

Prije uključivanja vašeg hladnjaka

Prije početka uporabe vašeg hladnjaka provjerite sljedeće:

1. Je li unutrašnjost hladnjaka suha i može li zrak slobodno cirkulirati sa stražnje strane?
2. Očistite unutrašnjost hladnjaka kako je preporučeno u dijelu "Održavanje i čišćenje".
3. Uključite hladnjak u zidnu utičnicu. Kad su vrata hladnjaka otvorena, uključit će se unutrašnje svjetlo.

4. Čut ćete buku kad kompresor počne raditi. Tekućine i plinovi zabrtvljeni u rashladnom sustavu također mogu stvarati buku, čak i kad kompresor ne radi i to je potpuno normalno.

5. Prednji krajevi hladnjaka mogu biti topli na opip. To je normalno. Ova područja su napravljena da budu topla da bi se se izbjegla kondenzacija.

Električno spajanje

Spojite svoj proizvod u uzemljenu utičnicu koja je zaštićena osiguračem odgovarajućeg kapaciteta.

Važno:

- Spoj mora biti u skladu s nacionalnim zakonskim odredbama.
- Kabel napajanja mora biti lako dostupan nakon postavljanja.
- Navedeni napon mora biti jednak naponu el. energije.
- **Produžni kabeli i razvodnici se ne smiju koristiti za spajanje.**

⚠ Oštećeni kabel napajanja mora zamijeniti kvalificirani električar.

⚠ Proizvod ne smije raditi prije popravke! Postoji opasnost od električnog udara!

Odlaganje pakiranja

Materijali pakiranja mogu biti opasni za djecu. Čuvajte materijale pakiranja dalje od dohvata djece ili ih odložite svrstavanjem u skladu s uputama o odlaganju. Nemojte ih odlagati s normalnim otpadom iz kućanstva.

Pakiranje vašeg hladnjaka je proizvedeno od recikliranih materijala.

Odlaganje stalnog hladnjaka

Odlaganje vašeg starog stroja bez štete za okoliš.

- O odlaganju vašeg hladnjaka se možete konzultirati s vašim ovlaštenim dobavljačem ili centrom za sakupljanje otpada u vašoj općini.

Prije odlaganja vašeg hladnjaka, odrežite električni utikač i, ukoliko postoje bilo kakve brave na vratima, onesposobite ih da biste zaštitili djecu od bilo kakve opasnosti.

Postavljanje i instalacija

△ Ako ulaz u prostoriju gdje će biti postavljen hladnjak nije dovoljno širok da hladnjak kroz njega prođe, pozovite ovlaštenu servis da skine vrata vašeg hladnjaka tako da kroz vrata prođe bočno.

1. Instalirajte vaš hladnjak na mjesto koje dopušta laku uporabu.

2. Držite vaš hladnjak podalje od izvora topline, vlažnih mjesta i direktne sunčeve svjetlosti.

3. Da bi se postigao učinkoviti rad, oko vašeg hladnjaka mora postojati odgovarajuća ventilacija.

Ako se hladnjak treba postaviti u otvor u zidu, mora postojati udaljenost najmanje 5 cm od plafona i 5 cm od zida.

Ako je pod prekriven tepihom, vaš uređaj mora biti podignut od poda 2,5 cm.

4. Stavite svoj hladnjak na ravnu površinu poda da biste spriječili udarce.

5. Ne držite svoj hladnjak na temperaturama nižim od 10°C.

Zamjena žarulje unutarnjeg svjetla

Da biste zamijenili lampicu koja se koristi za osvjetljavanje, molimo nazovite svoj ovlaštenu servis. Lampa koja se koristi u ovom uređaju nije podesna za uporabu za osvjetljenje doma. Predviđena namjena ove lampe je da pomogne korisniku da stavi hranu u hladnjak/škrinju na siguran i ugodan način. Svjetiljke ovog uređaja moraju podnijeti ekstremne uvjete poput temperatura nižih od -20°C.

4 Priprema

❶ Vaš hladnjak se treba postaviti najmanje 30 cm od izvora topline kao što su plamenici, pećnice, grijalice i štednjaci i najmanje 5 cm dalje od električnih pećnica te se ne smiju stavljati na direktnu sunčevu svjetlost.

❶ Sobna temperatura u prostoriji u koju postavite hladnjak treba biti najmanje 10°C. Rad vašeg hladnjaka u hladnijim uvjetima od navedenih se ne preporuča vezano za učinkovitost.

❶ Pazite da se unutrašnjost vašeg hladnjaka temeljito čisti.

❶ Ako se dva hladnjaka trebaju instalirati jedan do drugog, između njih treba postojati razmak od najmanje 2 cm.

❶ Kada prvi put uključite hladnjak, molimo pridržavajte se sljedećih uputa tijekom prvih šest sati.

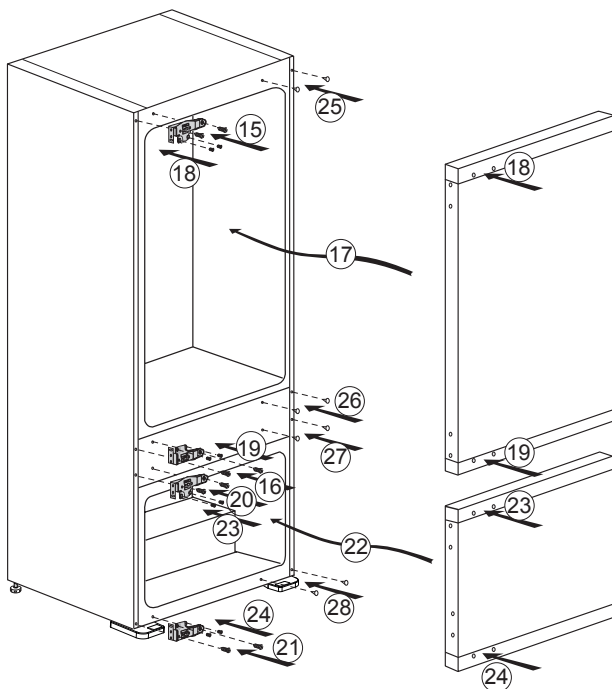
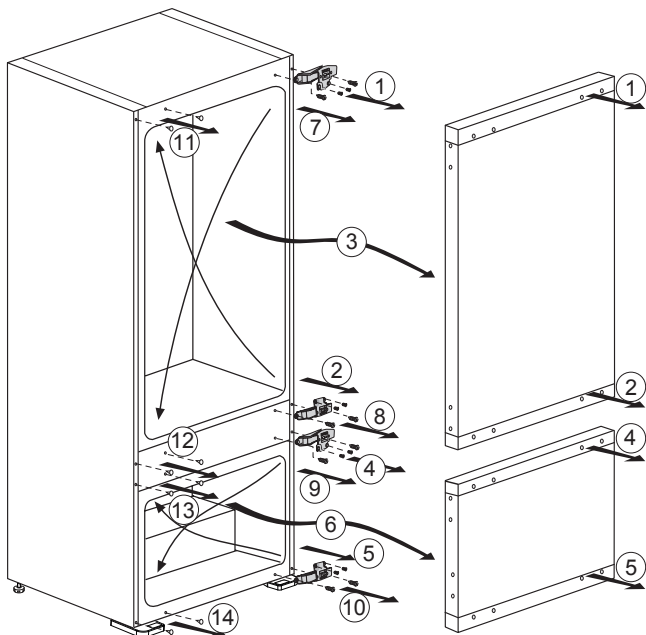
- Vrata se ne smiju često otvarati.
- Mora raditi prazan, bez ikakve hrane u njemu.

- Ne isključujte vaš hladnjak. Ako dođe do nestanka el. energije na koji ne možete utjecati, molimo pogledajte upozorenja u dijelu "Preporučena rješenja za probleme".

❶ Originalno pakiranje i materijali od pjene se trebaju čuvati zbog budućeg transporta ili selidbe.

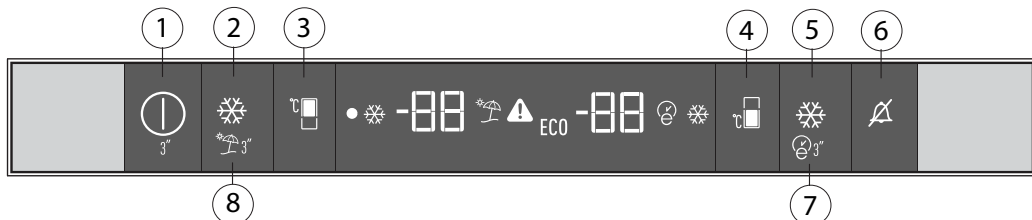
Mijenjanje smjera otvaranja vrata

Nastavite po rednim brojevima.



5 Uporaba hladnjaka

Upravljačka ploča



1. Indikator za uključeno / isključeno

Pritisnite i držite tipku za uklj./isklj. na 3 sekunde da biste isključili ili uključili hladnjak. Kada je hladnjak isključen, simbol (●) svijetli. Svi su ostali simboli isključeni.

2. Funkcija brzog hlađenja

Ova tipka (⚡) ima dvije funkcije. Pritisnite tipku nakratko kako biste uključili ili isključili funkciju brzog hlađenja. Indikator brzog hlađenja isključit će se i proizvod će se vratiti na uobičajene postavke.

Upotrebljavajte funkciju brzog hlađenja kada želite brzo ohladiti hranu u odjeljku hladnjaka. Ako želite ohladiti velike količine svježe hrane, preporučuje se da uključite ovu funkciju prije stavljanja hrane u hladnjak.

Ako ga ne isključite, brzo hlađenje automatski će se isključiti nakon najviše 1 sata ili kada odjeljak hladnjaka dosegne potrebnu temperaturu. Ova se funkcija ne poziva ponovno kad se vrati napajanje nakon nestanka električne energije.

3. Tipka za postavljanje temperature odjeljka hladnjaka

Pritisnite ovu tipku (°C) da biste postavili temperaturu odjeljka hladnjaka na 8, 7, 6, 5, 4, 3, 2, 8... Pritisnite ovu tipku da biste postavili željenu temperaturu za odjeljak hladnjaka.

4. Tipka postavke temperature odjeljka zamrzivača

Pritisnite ovaj gumb (°C) da biste postavili temperaturu odjeljka škrinje na -18, -19, -20, -21, -22, -23, -24, -18... Pritisnite ovu tipku da biste postavili temperaturu odjeljka zamrzivača na željenu vrijednost.

5. Tipka funkcije brzog zamrzavanja

Pritisnite ovu tipku (⚡) da biste uključili ili isključili funkciju brzog zamrzavanja. Kada uključite funkciju, odjeljak zamrzivača hladit će na temperaturu nižu od postavljene vrijednosti.

Funkciju brzog zamrzavanja upotrijebite kada želite brzo zamrznuti hranu u odjeljku zamrzivača. Ako želite zamrznuti velike količine svježe hrane, uključite funkciju prije stavljanja hrane u zamrzivača.

Ako ne prekinete funkciju brzog zamrzavanja, ona će se automatski prekinuti nakon najviše 25 sati ili kada odjeljak zamrzavanja dosegne potrebnu temperaturu. Ova se funkcija ne poziva ponovno kad se vrati napajanje nakon nestanka električne energije.

6. Upozorenje za isključivanje alarma

U slučaju alarma za nestanak električne energije / alarma za visoku temperaturu, nakon provjere hrane u odjeljku zamrzivača pritisnite tipku za isključivanje alarma (⚡) da biste izbrisali upozorenje.

7. Eco fuzzy

Pritisnite i držite tipku (⊙) eco fuzzy 3 sekunde da biste uključili funkciju eco fuzzy. Hladnjak će početi raditi u najekonomičnijem načinu rada najmanje 6 sati kasnije i uključit će se indikator ekonomične uporabe (⊙). Pritisnite i držite tipku eco fuzzy 3 sekunde da biste isključili funkciju eco fuzzy. Indikator će se uključiti 6 sati nakon uključivanja funkcije eco fuzzy, ako vrata nisu otvorena. ECO indikator bit će uključen ako je temperatura odjeljka zamrzivača postavljena na -18°C.

8. Funkcija za odmor

Da biste uključili funkciju odmor, pritisnite ovaj gumb (⚡) na 3 sekunde i uključit će se indikator načina rada tijekom odmora (⚡). Kada je uključena funkcija odmor, „-“ se prikazuje na indikatoru temperature odjeljka hladnjaka i u odjeljku hladnjaka nema aktivnog hlađenja. Kada je ova funkcija uključena, odjeljak hladnjaka nije prikladan za pohranu hrane. Ostali odjeljci hladit će se prema postavljenoj temperaturi. Da biste poništili ovu funkciju, pritisnite gumb Odmor ponovno.

Dvostruki sustav hlađenja

Vaš hladnjak opremljen je s dva odvojena sustava za hlađenje da bi se hladio odjeljak za svježiju hranu i odjeljak zamrzivača. Na taj način se zrak iz odjeljka sa svježom hranom ne miješa sa zrakom iz odjeljka hladnjaka. Zahvaljujući tim posebnim sustavima hlađenja, brzina hlađenja puno je viša od drugih hladnjaka. Mirisi u odjeljcima se ne miješaju. Također se postiže i ušteda energije jer se automatsko odmrzavanje vrši pojedinačno.

Odmrzavanje

A) Odjeljak za hlađenje

Pretinac za hlađenje automatski odmrzava.

Voda od odmrzavanja ide kroz cijev za odvod preko spremnika za sakupljanje na stražnjem dijelu uređaja.

Provjerite da je cijev stavljena za stalno s krajem u posudi za sakupljanje na kompresoru da bi se spriječilo prelijevanje vode na električne instalacije ili na pod.

B) Odjeljak za zamrzavanje

Odmrzavanje tipa **NO FROST** je potpuno automatsko. Nije potrebna nikakva intervencija s vaše strane. Voda se skuplja u podlošku kompresora. Zbog topline kompresora, voda ispari.

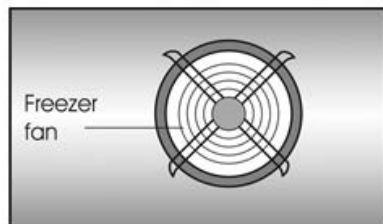
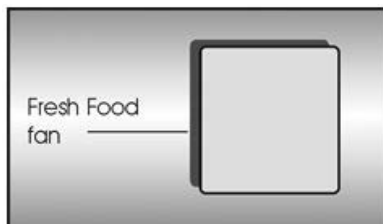
Upozorenje!

Ventilator u pretincu škrinje i svježim odjeljcima cirkulira hladan zrak. Nikada ne umećite nijedan predmet kroz štitnik. Ne dopuštajte djeci da se igraju s ventilatorom svježije hrane i hladnjaka. Nikad nemojte stavljati proizvode koji sadrže zapaljivi plin (npr. spremnike sa šlagom, sprejeve, itd.) ili eksplozivne tvari. Nemojte prekrivati police s bilo kakvim zaštitnim materijalima koji sprječavaju cirkulaciju zraka.

Ne dopuštajte djeci da se igraju s uređajem ili da se igraju s kontrolnim gumbima.

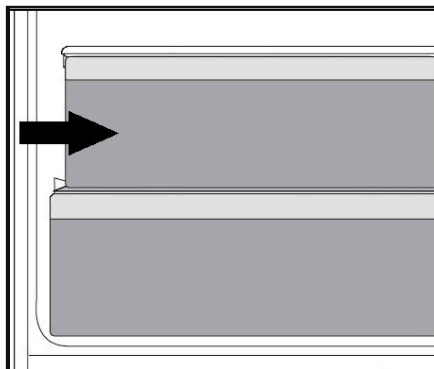
Ne zaprečujte štitnik ventilatora škrinje da biste osigurali najbolje moguće performanse vašeg uređaja.

Prvo provjerite da ventilatori nisu blokirani (zaustavljeni) ili da na njih nepovoljno utječu hrana ili pakiranje. Blokiranje (zaustavljanje) ili nepovoljni utjecaj ventilatora mogu rezultirati povećanjem interne temperature hladnjaka (topljenje)



Odjeljak za mliječne proizvode (zamrzivač)

Odjeljak za mliječne proizvode (zamrzivač) osigurava niže temperature od odjeljka hladnjaka. Ovaj odjeljak koristite za čuvanje poslastica (salama, kobasica, mliječnih proizvoda, itd.) koji se trebaju čuvati na nižim temperaturama ili proizvoda od mesa, piletine ili ribe koji će se odmah konzumirati. Voće i/ili povrće ne treba čuvati u ovom odjeljku.



HarvestFresh

Voće i povrće pohranjeno u odjeljcima za voće i povrće osvjetljenim tehnologijom HarvestFresh duže će održati vitamine u sebi zahvaljujući plavim, zelenim, crvenim svjetlima i ciklusima mraka, koji simuliraju dnevni ciklus. *Ako otvorite vrata hladnjaka tokom perioda mraka HarvestFresh tehnologije, hladnjak će to automatski otkriti i omogućiti da plavo-zeleno ili crveno svjetlo osvjetle odjeljke za voće i povrće, radi vaše ugodnosti. Nakon što zatvorite vrata hladnjaka, period mraka će se nastaviti, predstavljajući period noći tokom dnevnog ciklusa.*

6 Održavanje i čišćenje

- ⚠ Nikada za čišćenje nemojte koristiti benzin ili slične materijale.
- ⚠ Savjetujemo da isključite uređaj iz struje prije čišćenja.
- ⚠ Nikada za čišćenje nemojte koristiti oštre predmete ili abrazivne tvari, sapun, tekućinu za čišćenje kućanstva, deterdžent ili vosak za poliranje.
- ℹ Koristite mlaku vodu za čišćenje kutije hladnjaka i osušite ga krpom.
- ℹ Koristite ocijeđenu vlažnu krpu potopljenu u otopini jedne žličice sode bikarbone na pola litre vode da biste očistili unutrašnjost i osušite je krpom.
- ⚠ Pazite da voda ne uđe u kućište lampe i druge električne dijelove.
- ⚠ Ako se aparat neće koristiti dulje vrijeme, isključite ga, izvadite svu hranu, očistite ga i ostavite vrata otvorena.
- ℹ Provjeravajte brtve na vratima redovito da biste bili sigurni da su čisti i da na njima nema dijelova hrane.
- ⚠ Da biste skinuli police s vrata, izvadite sav sadržaj i tada jednostavno gurnite policu vrata gore iz osnove.

Zaštita plastičnih površina

- ℹ Ne stavljajte tekuće ulje ili jela kuhana na ulju u vaš hladnjak u nezatvorenim posudama jer oni mogu oštetiti plastične površine hladnjaka. U slučaju proljevanja ili razmazivanja ulja na plastičnim površinama, odmah očistite i isperite odgovarajuće dijelove površine toplom vodom.

7 Preporučena rješenja za probleme

Molimo provjerite popis prije zvanja servisa. To vam može uštedjeti vrijeme i novac. Popis sadrži česte reklamacije koje nisu posljedica oštećenja u proizvodnji ili uporabi. Neke od opisanih mogućnosti možda ne postoje na vašem proizvodu.

Hladnjak ne radi.

- Je li hladnjak pravilno uključen na napajanje? Uključite utikač u utičnicu u zidu.
- Je li pregorio osigurač utičnice na koju je priključen vaš hladnjak? Provjerite osigurač.

Kondenzacija na stjenkama hladnjaka (MULTIZONA, KONTROLA HLAĐENJA I FLEKSI ZONA).

- Jako hladna okolina. Često otvaranje i zatvaranje vrata. Jako vlažna okolina. Čuvanje hrane koja sadrži tekućinu u otvorenim posudama. Ostavljanje vrata odškrinutim. Prebacivanje termostata na hladniji stupanj.
- Smanjivanje vremena kad su vrata otvorena ili rjeđa uporaba.
- Prekrivanje hrane spremljene u otvorenim posudama odgovarajućim materijalom.
- Obrišite kondenzat pomoću suhe krpe i provjerite ukoliko se i dalje javlja.

Kompresor ne radi.

- Zaštitni termički dio kompresora će pregoreti tijekom naglih nestanaka el. energije ili isključivanja priključaka jer tlak rashladnog sredstva u sustavu za hlađenje hladnjaka nije još izbalansiran. Vaš hladnjak će početi s radom otprilike nakon 6 minuta. Molimo nazovite servis ako se vaš hladnjak ne uključi na kraju ovog razdoblja.
- Hladnjak je u ciklusu odmrzavanja. To je normalno za hladnjak s potpuno automatskim odmrzavanjem. Ciklus za odmrzavanje se događa periodički.
- Vaš hladnjak nije uključen u utičnicu. Provjerite je li utikač pravilno postavljen u utičnicu.
- Je li temperatura pravilno postavljena?
- Napajanje može biti prekinuto.

Hladnjak radi često ili dugo trajno.

- Vaš novi hladnjak je možda širi od prethodnog. To je u potpunosti normalno. Veći hladnjaci rade dulje.
- Sobna temperatura je možda visoka. To je u potpunosti normalno.
- Hladnjak je možda nedavno priključen na el.energiju ili je možda napunjen hranom. Potpuno hlađenje hladnjaka može trajati nekoliko sati dulje.
- Možda su nedavno u hladnjak stavljene velike količine tople hrane. Topla hrana uzrokuje dulji rad hladnjaka dok ne dostigne sigurnu temperaturu za čuvanje.
- Vrata su možda često otvarana ili ostavljena odškrinuta dulje vrijeme. Topli zrak koji je ušao u hladnjak uzrokuje da hladnjak radi dulje vrijeme. Rjeđe otvarajte vrata.
- Vrata škrinje ili hladnjaka su možda bila odškrinuta. Provjerite jesu li vrata čvrsto zatvorena.
- Hladnjak je postavljen na vrlo nisku temperaturu. Prilagodite temperaturu hladnjaka na topliju razinu dok se ne postigne temperatura.
- Brtva vrata hladnjaka ili škrinje može biti prijava, pohabana, oštećena ili nije dobro sjela. Očistite ili zamijenite brtvu. Oštećena/pokidana brtva uzrokuje dulji rad hladnjaka da bi se održala trenutna temperatura.

Temperatura hladnjaka je vrlo niska dok je temperatura frižidera dovoljna.

- Temperatura hladnjaka je postavljena na vrlo nisku temperaturu. Prilagodite temperaturu hladnjaka na topliji stupanj i provjerite.

Temperatura frižidera je vrlo niska dok je temperatura hladnjaka dovoljna.

- Temperatura hladnjaka je postavljena na vrlo nisku temperaturu. Prilagodite temperaturu hladnjaka na topliji stupanj i provjerite.

Hrana koja se čuva i ladicama hladnjaka se smrzava.

- Temperatura hladnjaka je postavljena na vrlo nisku temperaturu. Prilagodite temperaturu hladnjaka na topliji stupanj i provjerite.

Temperatura u hladnjaku ili škrinji je previsoka.

- Temperatura hladnjaka je postavljena na vrlo visoku temperaturu. Prilagođavanje hladnjaka ima utjecaja na temperaturu škrinje. Mijenjajte temperaturu hladnjaka ili škrinje dok temperatura hladnjaka ili škrinje ne dosegne dovoljnu razinu.
- Vrata su možda često otvarana ili ostavljena odškrinuta dulje vrijeme.
- Vrata su možda odškrinuta, zatvorite vrata do kraja.
- Možda su nedavno u hladnjak stavljene velike količine tople hrane. Čekajte dok hladnjak ili škrinja ne dosegnu željenu temperaturu.
- Hladnjak je možda uključen nedavno. Hlađenje hladnjaka do kraja može potrajati.

Buka tijekom rada se povećava kad hladnjak radi.
<ul style="list-style-type: none"> • Radne performanse hladnjaka se mogu promijeniti ovisno o promjenama sobne temperature. To je normalno i ne predstavlja kvar.
Vibracije ili buka.
<ul style="list-style-type: none"> • Pod nije ravan ili je slab. Hladnjak se njiše kad se polako pomiče. Pazite da je pod ravan i da je dovoljno jak da može nositi hladnjak. • Buka može biti uzrokovana predmetima koji se nalaze na hladnjaku. Predmeti koji stoje na hladnjaku se trebaju ukloniti.
Čuje se buka poput prolijevanja tekućine ili špricanja.
<ul style="list-style-type: none"> • Protok tekućine i plinova se događa u skladu s radnim principima vašeg hladnjaka. To je normalno i ne predstavlja kvar.
Čuje se buka poput puhanja vjetra.
<ul style="list-style-type: none"> • Ventilatori se koriste za hlađenje hladnjaka. To je normalno i ne predstavlja kvar.
Kondenzacija na unutarnjim stjenkama hladnjaka.
<ul style="list-style-type: none"> • Toplo i vlažno vrijeme povećava nastanak leda i kondenziranje. To je normalno i ne predstavlja kvar. • Vrata su možda ostala odškrinuta; pazite da su vrata zatvorena do kraja. • Vrata su možda često otvarana ili ostavljena odškrinuta dulje vrijeme.
Vlaga se pojavljuje na vanjskom dijelu hladnjaka ili između vrata.
<ul style="list-style-type: none"> • Možda ima vlage u zraku; to je potpuno normalno kad je vrijeme vlažno. Kad je vlažnost manja, kondenzat će nestati.
Neugodan miris unutar hladnjaka.
<ul style="list-style-type: none"> • Mora se očistiti unutrašnjost hladnjaka. Očistite unutrašnjost hladnjaka spužvom, toplom ili gaziranom vodom. • Neugodan miris možda uzrokuju neke posude ili materijali pakiranja. Koristite neku drugu posudu ili drugačiju marku materijala za pakiranje.
Vrata se ne zatvaraju.
<ul style="list-style-type: none"> • Paketi hrane možda sprječavaju zatvaranje vrata. Uklonite pakete hrane koji smetaju vratima. • Vaš hladnjak nije potpuno uspravan na podu i njiše se kad se lagano pomakne. Prilagodite vijke za podizanje. • Pod nije ravan ili jak. Pazite da je pod ravan i da može nositi hladnjak.
Odjeljci za voće i povrće su zaglavljani.
<ul style="list-style-type: none"> • Hrana možda dodiruje vrh ladice. Presložite hranu u ladici.

Ju lutem lexoni këtë manual më parë!

I nderuar klient,

Shpresojmë që produkti juaj, i cili është prodhuar në fabrika moderne dhe është kontrolluar nën procedurat më të repta të kontrollit të cilësisë, do t'ju ofrojë një shërbim të efektshëm.

Prandaj, lexoni të gjithë këtë manual me kujdes para se ta përdorni këtë produkt dhe ruajeni si referencë. Nëse ia dorëzoni produktin dikujt tjetër, jepini gjithashtu edhe këtë manual.


Manuali i përdoruesit do t'ju ndihmojë ta përdorni produktin shpejt dhe në mënyrë të sigurt.

- Lexoni manualin para se të instaloni dhe përdorni produktin.
- Sigurohuni që t'i lexoni udhëzimet e sigurisë.
- Mbajeni manualin në një vend që ta arrini merrni me lehtësi pasi mund t'ju duhet më vonë.
- Lexoni dokumentet e tjera të dhëna me produktin.
- Mos harroni që ky manual përdoruesi vlen gjithashtu edhe për disa modele të tjera.
- Ndryshimet midis modeleve do të tregohen në manual.

Shpjegim i simboleve

Gjatë këtij manuali përdoruesi janë përdorur simbolet e mëposhtme:

 Informacione të rëndësishme ose këshilla të dobishme.

 Paralajmërim kundrejt situatave të rrezikshme për jetën dhe pronën.

 Paralajmërim kundrejt tensionit elektrik.



PARALAJMËRIM!

Për të siguruar një përdorim normal të frigoriferit tuaj, që përdor një mjet ftohës plotësisht ekologjik, R600a (i ndezshëm vetëm në kushte të veçanta), duhet të ndiqni rregullat vijuese:

- Mos pengoni qarkullimin e lirë të ajrit përreth aparatit.
- Mos përdorni sende mekanike që nuk janë rekomanduar nga prodhuesi, për ta përsheptuar shkriren e akullit.
- Mos e prishni qarkun ftohës.
- Mos përdorni aparate elektrike të parekomanduara nga prodhuesi brenda dhomëzës për mbajtjen e ushqimeve.

INFORMACIONE



ENERGY



SUPPLIER'S NAME

MODEL IDENTIFIER → (*)

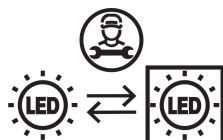
A

A

Informacionet e modelit të ruajtura në bazën e të dhënave të produktit mund të arrihen duke hyrë në faqen e mëposhtme të internetit dhe duke kërkuar për identifikuesin e modelit tuaj (*) që gjendet në etiketën e energjisë.

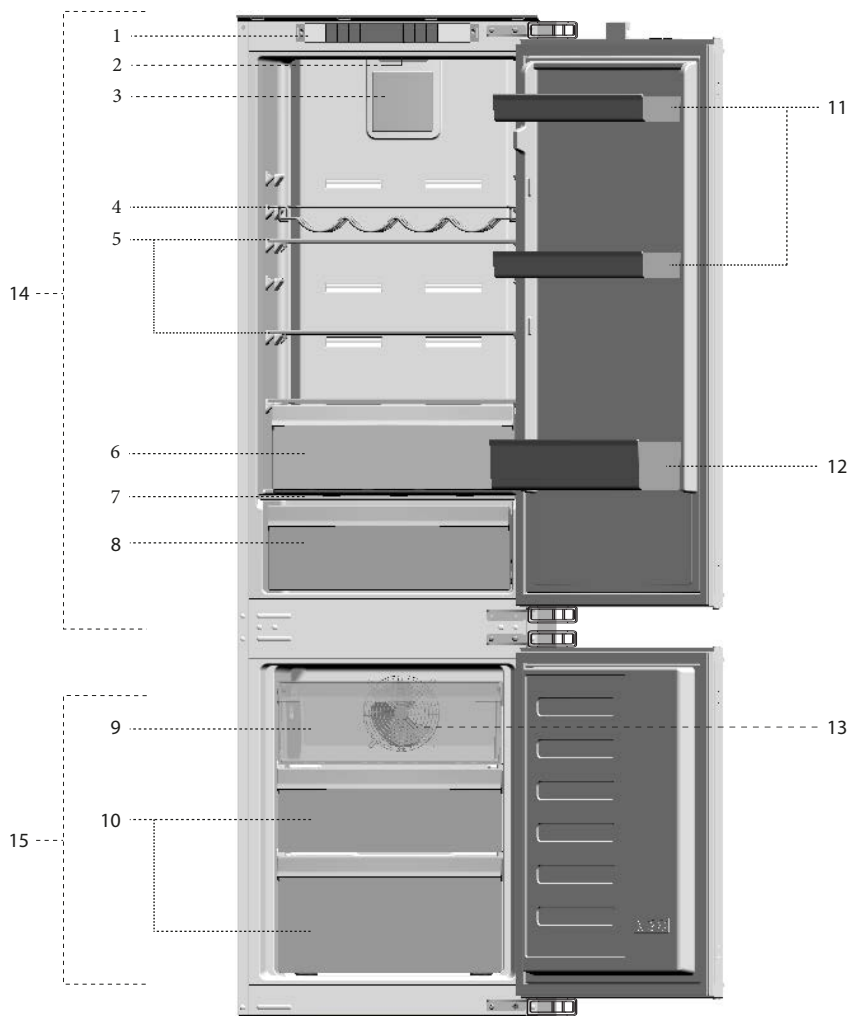
<https://eprel.ec.europa.eu/>

1 Frigoriferi juaj	3	4 Përgatitja	8
		Kthimi i deryve	9
2 Paralajmërimi të Rëndësishme Sigurie	4	5 Përdorimi i frigoriferit tuaj	10
Përdorimi i synuar	4	Paneli i kontrollit	10
Siguria e përgjithshme	4	Sistemi dysh i ftohjes.....	11
Për produktet me dispenser uji;.....	5	Shkrirja	11
Siguria për fëmijët	5	Ndarja e bulmetit	11
Pajtueshmëria me Direktivën WEEE dhe Hedhja e Produkteve Mbeturina	6	HarvestFresh	12
Informacione për paketimin	6		
Paralajmërim HCA	6	6 Mirëmbajtja dhe pastrimi	13
Gjërat që mund të bëhen për kursimin e energjisë.....	6	Mbrojtja e sipërfaqeve plastike	13
3 Instalimi	7	7 Zgjidhja e problemeve	14
Pikat të cilave u duhen kushtuar vëmendje kur zhvendosni frigoriferin.....	7		
Para se ta vini frigoriferin në punë,	7		
Lidhja elektrike	7		
Hedhja e paketimit	7		
Hedhja e frigoriferit të vjetër	8		
Vendosja dhe Instalimi	8		
Ndërrimi i llambës të brendshme	8		



Ky produkt është i pajisur me një burim ndriçimi të klasës energjetike "G". Burimi i ndriçimit në këtë produkt duhet të zëvendësohet vetëm nga riparues profesionistë.

1 Frigoriferi juaj



- | | |
|--|---|
| 1. Paneli i kontrollit | 8. Krisperi i sallatës |
| 2. Dritë e brendshme | 9. Pjesa për ngrirjen e shpejtë |
| 3. Tifoz Fresh Food | 10. Ndarja për mbajtjen e ushqimeve të ngrira |
| 4. Mbështetje për shishet e verës | 11. Raft për vazo |
| 5. Raftet e rregullueshme të kabinetit | 12. Raft për shishe |
| 6. Ndarja e bulmetit | 13. Ventilatori i ngrirësit |
| 7. Kapaku i krisperit | 14. Pjesa e frigoriferit |
| | 15. Pjesa e ngrirësit |

i Figurat që ndodhen në këtë manual janë skematike dhe mund të mos korrespondojnë saktësisht me produktin tuaj. Nëse pjesët e subjektit nuk janë përfshirë në produktin që keni blerë, atëherë është vlejné për modele të tjera.

2 Paralajmërime të Rëndësishme Sigurie

Ju lutem shikoni informacionet e mëposhtme. Nëse nuk i përmbaheni këtyre informacioneve mund të shkaktohen lëndime ose dëmtime materiale. Përndryshe, të gjitha angazhimet e garancisë dhe besueshmërisë do të bëhen të pavlefshme.

Pjesët origjinale të ndërrimit do të ofrohen për 10 vite, pas datës së blerjes së produktit.

Përdorimi i synuar

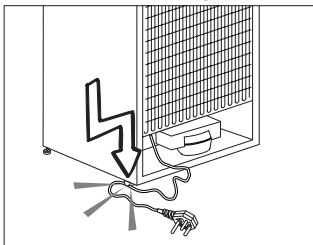
- Ky produkt është synuar që të përdoret:
 - brenda dhe në ambiente të mbyllura si për shembull në shtëpi;
 - në ambiente pune të mbyllura si për shembull dyqane dhe zyra;
 - në vende akomodimi të mbyllura si për shembull në shtëpi fermash, hotele, shtëpi me qera.
 - Nuk duhet të përdoret jashtë.

Siguria e përgjithshme

- Kur doni ta hidhni/çoni produktin për skrap, rekomandojmë që të konsultoheni me shërbimin e autorizuar me qëllim që të mësoni informacionet që duhen dhe organet e autorizuar.
- Konsultohuni me shërbimin e autorizuar për të gjitha pyetjet dhe problemet që lidhen me frigoriferin tuaj. Mos ndërhyini ose mos lejoni asnjë që të ndërhyjë në frigorifer pa njoftuar shërbimet e autorizuar.
- Për produktet me një ndarje ngrirësi; Mos hani kone akulloresh dhe kuba akulli menjëherë pasi i keni nxjerrë nga ndarja e ngrirësit! (Kjo mund të shkaktojë kafshim ngrice në gojë.)
- Për produktet me ndarje ngrirësi; Mos vendosni pije në shishe dhe kanaçe në ndarjen e ngrirësit. Përndryshe ato mund të çahen.
- Mos i prekni ushqimet e ngrira me dorë; ato mund t'ju ngjiten në dorë.
- Hiqeni frigoriferin nga priza para se ta pastroni ose shkriini.
- Avulli dhe materialet e pastrimit që avullojnë nuk duhet të përdoren asnjëherë në pastrim dhe proceset e shkrijes të frigoriferit. Në këto raste, avulli mund të bjerë në kontakt me pjesët elektrike dhe të shkaktojë qark të shkurtër ose goditje elektrike.

- Mos e përdorni asnjëherë si mjet për t'u mbështetur ose si shkallë derën ose pjesët e frigoriferit.
- Mos përdorni pajisje elektrike brenda frigoriferit.
- Mos i dëmtoni pjesët, ku qarkullon lëngu ftohës, me mjete shpimi ose prerjeje. Lëngu ftohës që mund të dalë kur shpohen kanalet e evaporatorit, zgjatimeve të tubit ose shtresave të sipërfaqes shkakton irritime në lëkurë dhe dëmtime në sy.
- Mos i mbuloni ose bllokoni vrimat e ventilimit në frigorifer me asnjë lloj material.
- Pajisjet elektrike duhet të riparohen vetëm nga persona të autorizuar. Riparimet e bëra nga persona jo kompetentë krijojnë rreziqe për përdoruesin.
- Në rast të ndonjë defekti ose gjatë një pune mirëmbajtjeje ose riparimi, shkëputeni frigoriferin nga korrenti qoftë duke fikur siguresën përkatëse ose duke e hequr pajisjen nga priza.
- Mos e tërhiqni kabllin kur tërhiqni spinën.
- Vendosini pijet e larta të mbyllura fort dhe në pozicion vertikal.
- Mos vendosni i asnjëherë kanaçe me spërkatje që përmbajnë substanca të djegshme dhe shpërthyes në frigorifer.
- Mos përdorni pajisje mekanike ose mjete të tjera për të përshpejtuar procesin e shkrijes, përveç atyre të rekomanduara nga prodhuesi.
- Ky produkt nuk është synuar të përdoret nga persona me çrregullime fizike, ndjesore ose mendore apo nga njerëz që nuk janë mësuar ose pa përvojë (përfshirë fëmijët) përveç nëse mbikëqyren nga një person i cili do të jetë përgjegjës për sigurinë e tyre ose që do t'i udhëzojë mirë për përdorimin e produktit.
- Mos e vini në punë një frigorifer të dëmtuar. Konsultohuni me agjentin e shërbimit nëse keni ndonjë merak.
- Siguria elektrike e frigoriferit tuaj do të garantohet vetëm nëse sistemi i tokëzimit në shtëpinë tuaj përputhet me standardet.

- Ekspozimi ndaj shiut, borës, diellit dhe erës është i rrezikshëm në lidhje me sigurinë elektrike.
- Kontaktoni shërbimin e autorizuar kur ka një dëmtim të kabllit të energjisë për të shmangur rrezikun.
- Asnjëherë mos e vini frigoriferin në prizë gjatë instalimit. Përndryshe, mund të shkaktohet vdekje ose lëndime serioze.
- Ky frigorifer është synuar vetëm për të mbajtur ushqime. Nuk duhet të përdoret për asnjë qëllim tjetër.
- Etiketa e të dhënave teknike ndodhet në murin e majtë brenda frigoriferit.
- Asnjëherë mos e lidhni frigoriferin me sistemet e kursimit të energjisë; ato mund ta dëmtojnë frigoriferin.
- Nëse ka një dritë blu mbi frigorifer, mos e shikoni dritën blu me mjete optike.
- Për frigoriferët me kontroll manual, prisni të paktën 5 minuta para se ta vini frigoriferin në punë pas një ndërperje energjie.
- Ky manual përdorimi duhet t'i jepet pronarit të ri të produktit kur i jepet të tjerëve.
- Bëni kujdes të mos e dëmtoni kabllin e energjisë kur transportoni frigoriferin. Përkulja e kabllit mund të shkaktojë zjarr. Mos vendosni objekte të rënda mbi kabllin e energjisë.
- Mos e preni spinën me duar të lagura kur e hiqni produktin nga priza.



- Mos e vendosni frigoriferin nëse priza në mur është e lirë.
- Nuk duhet të spërkatet ujë në pjesët e brendshme ose të jashtme të produktit për arsye sigurie.
- Mos spërkatni substanca që përmbajnë gazra të djegshme si për shembull gaz propan pranë frigoriferit për të shmangur rrezikun e zjarrit dhe shpërthimit.

- Mos vendosni asnjëherë enë të mbushura me ujë mbi frigorifer; në rast spërkatjesh kjo mund të shkaktojë goditje elektrike ose zjarr.
- Mos e mbingarkoni frigoriferin me ushqime. Nëse ngarkohet tepër, ushqimet mund të bien dhe t'ju lëndojnë dhe të dëmtojnë frigoriferin kur hapni derën.
- Mos vendosni asnjëherë objekte mbi frigorifer; përndryshe, këto objekte mund të bien kur hapni ose mbyllni derën e frigoriferit.
- Meqenëse kërkojnë një temperaturë shumë të saktë, vaksinat, ilaçet të ndjeshme ndaj nxehtësisë dhe materialet shkencore, etj. nuk duhet të mbahen në frigorifer.
- Nëse nuk do të përdoret për një kohë të gjatë, frigoriferi duhet të hiqet nga priza. Një problem i mundshëm në kabllin e energjisë mund të shkaktojë zjarr.
- Koka e spinës duhet të pastrohen rregullisht me një leckë të thatë; përndryshe mund të shkaktojë zjarr.
- Frigoriferi mund të lëvizë nëse këmbët e rregullueshme nuk janë siguruar mirë mbi dysheme. Sigurimi mirë i këmbëve të rregullueshme mbi dysheme mund të mos lejojë që frigoriferi të lëvizë.
- Kur lëvizni frigoriferin, mos e kapni nga doreza e derës. Përndryshe, mund të thyhet.
- Kur duhet ta lëvizni produktin pas një frigoriferi ose ngrirësi tjetër, distanca midis pajisjeve duhet të jetë të paktën 8 cm. Përndryshe, muret anësore pranë mund të krijojnë lagështi.

Për produktet me dispenser uji

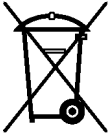
- Presioni i linjës të ujit duhet të jetë minimumi 1 bar. Presioni i linjës të ujit duhet të jetë maksimumi 8 bar.
- Përdorni vetëm ujë të pijshëm.

Siguria për fëmijët

- Nëse dera ka një kyç, çelësi duhet të mbahet larg fëmijëve.
- Fëmijët duhet të mbikëqyren për të mos lejuar që të ngacmojnë produktin.

Pajtueshmëria me Direktivën WEEE dhe Hedhjen e Produkteve Mbeturina

Ky produkt nuk mbulon materialet e dëmshme dhe të ndaluara të treguara në "Rregullorja për Kontrollin e Mbetjeve të Pajisjeve Elektrike dhe Elektronike" të lëshuar nga T.R. Ministria e Mjedisit dhe Planifikimit të Qytetit. Pajtohet me Rregulloren WEEE.



Ky produkt është prodhuar me pjesë dhe materiale të cilësisë të lartë të cilat mund të ripërdoren dhe janë të përshtatshme për riciklim. Prandaj, mos e hidhni produktin së bashku me mbeturinat e zakonshme të

shtëpisë në fund të jetëgjatësisë së tij.

Çojeni në një pikë grumbullimi për riciklimin e pajisjeve elektrike dhe elektronike. Ju lutem konsultohuni me autoritetet lokale për të mësuar pikën më të afërt të grumbullimit. Ndihejoni në mbrojtjen e mjedisit dhe burimeve natyrore duke i ricikluar produktet e përdorura. Për sigurinë e fëmijëve, priteni kabllin e energjisë dhe thyjeni mekanizmin e kyçjes të derës, nëse ka, kështu do të jetë jo-funksional para se ta hidhni produktin.

Informacione të paketimit

Materialet e paketimit të produktit janë prodhuar nga materiale të ricikluueshme në përputhje me Rregullat Kombëtare për Mjedisin. Mos i hidhni materialet e paketimit së bashku me mbeturinat e tjera ose ato shtëpiake. Çojini në pikat e grumbullimit të materialeve të paketimit të caktuara nga autoritetet lokale.

Mos harroni...

Çdo substancë e ricikluar është një çështje e domosdoshme për natyrën dhe pasuritë tona kombëtare. Nëse doni të kontribuoni në ri-vlerësimin e materialeve të paketimit, mund të konsultoheni me organizatat ambientaliste ose komunat ku ndodheni.

Paralajmërim HCA Nëse sistemi i ftohjes të produktit tuaj përmban R600a:

Ky gaz është i djegshëm. Prandaj, bëni kujdes të mos dëmtoni sistemin e ftohjes dhe tubacionet gjatë përdorimit dhe transportit. Në rast dëmtimi, mbajeni produktin larg nga substancat e dëmshme të zjarrit të cilat mund të bëjnë që këto produkte të marrin zjarr dhe ajroseni dhomën në të cilën është vendosur njësia. **Injoroni këtë paralajmërim nëse sistemi i ftohjes të produktit tuaj përmban R134a.**

Lloji i gazit i përdorur në produkt është treguar në etiketën e tipit e cila ndodhet në murin e majtë brenda frigoriferit. Asnjëherë mos e hidhni produktin në zjarr për ta hedhur.

Gjërat që mund të bëhen për kursimin e energjisë

- Mos i lini dyert e frigoriferit të hapura për një kohë të gjatë.
- Mos vendosni ushqime ose pije të nxehta brenda frigoriferit.
- Mos e mbingarkoni frigoriferin në mënyrë që të mos pengohet qarkullimi i ajrit brenda frigoriferit.
- Mos e instaloni frigoriferin nën dritën direkte të diellit ose pranë pajisjeve që çlirojnë nxehtësi si për shembull furrat, lavastoviljet ose radiatorët. Mbajeni frigoriferin të paktën 30 cm larg burimeve që lëshojnë nxehtësi dhe të paktën 5 cm nga furrat elektrike.
- Bëni kujdes që ta mbani ushqimin në enë të mbyllura.
- Për produktet me një ndarje ngrirësi; Mund të mbani më shumë ushqime në ngrirës kur e hiqni raftin ose sirtarin e ngrirësit. Vlera e konsumit të energjisë e treguar në frigoriferin tuaj është përcaktuar duke hequr raftin ose sirtarin e ngrirësit dhe nën ngarkesë maksimale. Nuk ka asnjë problem të përdorni një raft ose sirtar sipas formave dhe madhësisë që ushqimeve që do të ngrihen.
- Shkrija e ushqimeve në ndarjen e frigoriferit do të sigurojë kursim energjie dhe do të ruajë cilësinë e ushqimit.

3 Instalimi

⚠ Në rastin se nuk merren parasysh informacionet që janë dhënë në këtë manual përdoruesi, prodhuesi nuk do të mbajë asnjë përgjegjësi për këtë.

Pikat të cilave u duhen kushtuar vëmendje kur zhvendosni frigoriferin

1. Frigoriferi juaj duhet të hiqet nga priza. Para se të transportoni frigoriferin, duhet të zbrazet dhe të pastrohet.
2. Para se të ripaketohet, raftet, aksesorët, krisperi, etj. brenda frigoriferit duhet të fiksohen me ngjithës dhe të sigurohen nga goditjet. Paketimi duhet të lidhet me një ngjithës të trashë ose litarë të shtrënguar dhe duhet të zbatohen me përpikëri rregullat e transportit mbi paketim.
3. Paketimi dhe materialet e shumës origjinale duhet të ruhen për transport ose lëvizje në të ardhmen.

Para se ta vini frigoriferin në punë

Kontrolloni të mëposhtmet para se ta vini në punë se përdorni frigoriferin tuaj:

1. Pastrojeni pjesën e brendshme të frigoriferit siç rekomandohet në pjesën "Mirëmbajtja dhe pastrimi".
2. Futeni spinën e frigoriferit në prizën në mur. Kur hapet dera e frigoriferit, llamba e brendshme do të ndizet.
3. Kur fillon të punojë kompresori, do të dëgjohet një tingull. Lëngu dhe gazrat e izoluar brenda sistemit të ftohjes mund të krijojnë zhurma, edhe nëse kompresori nuk është në punë dhe kjo është normale.
4. Anët e para të frigoriferit mund të ndihen të ngrohta. Kjo është normale. Këto zona janë bërë posaçërisht që të jenë të ngrohta për të shmangur kondensimin.

Lidhja elektrike

Lidhjeni produktin tuaj me një prizë të tokëzuar e cila mbrohet nga një siguresë me kapacitetin e duhur.

E rëndësishme:

Lidhja duhet të jetë në përputhje me rregullat kombëtare.

- Spina e korrentit duhet të jetë e arritshme me lehtësi pas instalimit.
- Siguria elektrike e frigoriferit tuaj do të garantohet vetëm nëse sistemi i tokëzimit në shtëpinë tuaj përputhet me standardet.
- Tensioni që tregohet në etiketën që ndodhet në anën e brendshme të produktit tuaj duhet të jetë e njëjtë me tensionin e rrjetit.
- **Nuk duhet të përdoren kablo zgjatimi dhe multi spina për lidhjen.**

⚠ Një dëmtim në kablun e energjisë duhet të ndërrohet nga një elektrikist i kualifikuar.

⚠ Produkti nuk duhet të vihet në punë para se të riparohet! Ekziston rreziku i goditjes elektrike!

Hedhja e paketimit

Materialet e paketimit mund të jenë të rrezikshme për fëmijët. Mbajini materialet e paketimit larg fëmijëve ose hidhini duke i klasifikuar sipas udhëzimeve për mbeturinat të treguara nga autoritetet vendase. Mos i hidhni së bashku me mbeturinat e zakonshme shtëpiake, hidhini në pikat e caktuara nga autoritetet vendase. Paketimi i frigoriferit tuaj është prodhuar prej materialesh të riciklueshme.

Hedhja e frigoriferit të vjetër

Hidheni frigoriferin tuaj të vjetër pa dëmtuar mjedisin.

- Mund të konsultoheni me shitësin e autorizuar ose qendrën e grumbullimit të mbeturinave të bashkisë tuaj për hedhjen e frigoriferit.

Para se ta hidhni frigoriferin, priteni spinën elektrike dhe, nëse ka ndonjë kyç në derë, bëjini të papërdorshme me qëllim që të mbronin fëmijët nga ndonjë rrezik.

Vendosja dhe Instalimi

⚠ Nëse dera e hyrjes të dhomës ku do të instalohet frigoriferi nuk është e gjerë mjaftueshëm që të kalojë frigoriferi, atëherë thërrisni shërbimin e autorizuar që ata të heqin dyert e frigoriferit dhe kalojeni anash përmes derës.

1. Montojeni frigoriferin në një vend që përdoret me lehtësi.
2. Mbajeni frigoriferin larg burimeve të nxehtësisë, vendeve të lagështa dhe dritës direkte të diellit.
3. Duhet të ketë ventilim të mjaftueshëm me qëllim që frigoriferi të punojë me efektshmëri. Nëse frigoriferi do të vendoset në një pjesë të futur në mur, duhet të ketë një distancë të paktën 5 cm nga tavani dhe të paktën 5 cm nga muri. Mos e vendosni produktin tuaj mbi materiale si për shembull tapet ose qilim.
4. Vendoseni frigoriferin mbi një sipërfaqe të sheshtë për të parandaluar lëkundjet.

Ndërrimi i llambës së brendshme

Për të ndërruar llambën/dritën LED që përdoret për ndriçimin e frigoriferit, telefononi Shërbimin e autorizuar.

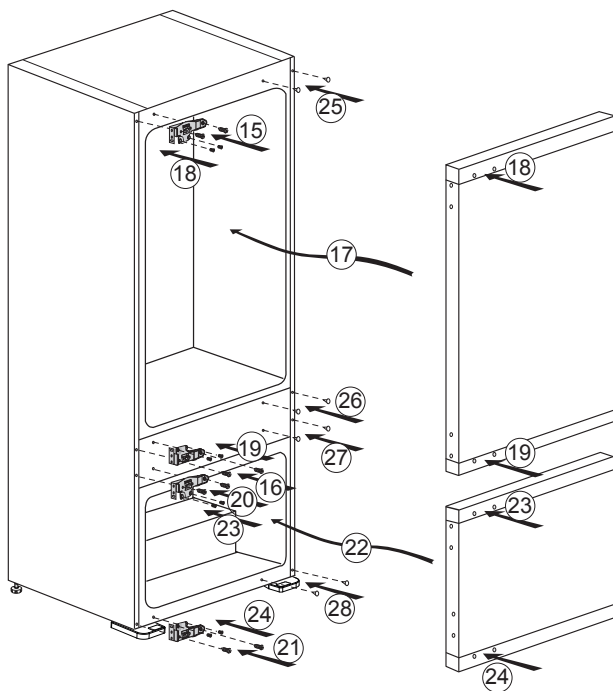
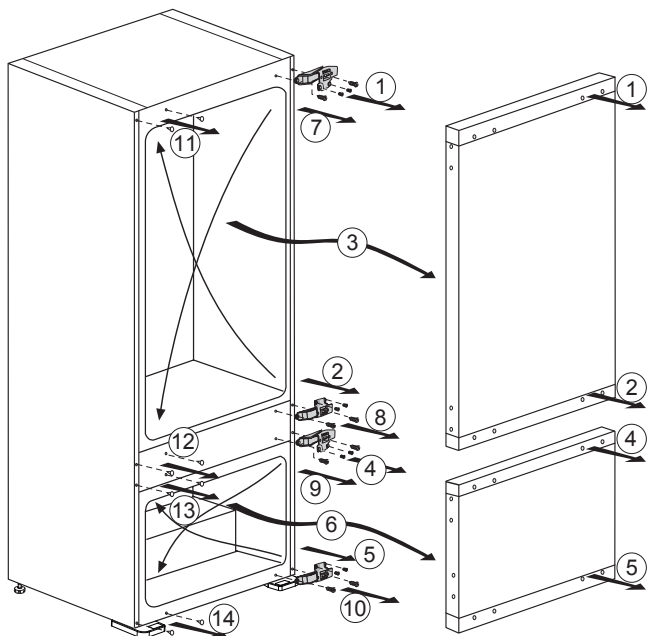
Llamba(t) e përdorur në këtë pajisje nuk është e përshtatshme për ndriçimin e dhomave të shtëpisë. Qëllimi i kësaj llambe është të ndihmojë përdoruesin të vendosë ushqime në frigorifer/ngrirës në një mënyrë të sigurt dhe të lehtë. Llambat e përdorura në këtë pajisje duhet t'i rezistojnë kushteve fizike ekstreme si temperaturat nën -20°C.

4 Përgatitja

- Frigoriferi juaj duhet të montohet të paktën 30 cm larg burimeve të nxehtësisë si sobat, furrat, ngrohjet qendrore dhe stofat dhe të paktën 5 cm larg nga furrat elektrike dhe nuk duhet të vendoset nën dritën direkte të diellit.
- Temperatura e ambientit të dhomës ku instaloni frigoriferin duhet të jetë të paktën 10°C. Përdorimi i frigoriferit në kushte më të ftohta nuk rekomandohet për sa i përket efikasitetit të tij.
- Ju lutem sigurohuni që pjesa e brendshme e frigorifeit të pastrohet plotësisht.
- Nëse do të montohen dy frigoriferë njëri pas tjetrit, duhet të ketë një distancë të paktën 2 cm midis tyre.
- Kur e vini frigoriferin në punë për herë të parë, ju lutem përmbajuni udhëzimeve të mëposhtme gjatë gjashtë orëve të para.
- Dera nuk duhet të hapet shpesh.
- Duhet të vihet në punë bosh pa ushqime në të.
- Mos e hiqni frigoriferin nga priza. Nëse ndodh një ndërprerje energjie që nuk e keni ju në dorë, ju lutem shikoni paralajmërimet në pjesën “Zgjidhja e problemeve”.
- Paketimi dhe materialet e shumës origjinale duhet të ruhen për transport ose lëvizje në të ardhmen.

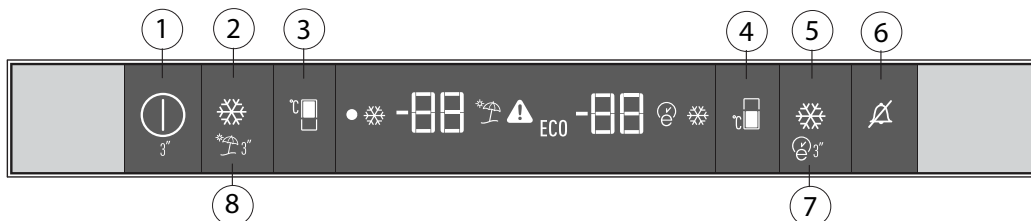
Kthimi i derve

Veproni në rend numerik.



5 Përdorimi i frigoriferit tuaj

Paneli i kontrollit



1. Treguesi ndezur / fikur

Shtypni butonin On / Off për 3 sekonda për të fikur ose ndezur frigoriferin. Kur frigoriferi është i fikur, ndizet simboli (●). Të gjitha simbolet e tjera fikohen.

2. Funkzioni i shpejtë i frigoriferit

Butoni (☼) ka dy funksione. Për të aktivizuar ose çaktivizuar funksionin e ftohjes të shpejtë shtypeni atë shkurt. Treguesi Quick Cool (ftohje të shpejtë) do të fiket dhe produkti do të kthehet në konfigurimin e tij normal.

Përdoroni funksionin e ftohjes të shpejtë kur doni të ftohni shpejt ushqimet e vendosura në pjesën e frigoriferit. Nëse doni të ftohni sasi të mëdha ushqimesh të freskëta, aktivizoheni këtë funksion para se t'i futni ushqimet në produkt.

Nëse nuk e anuloni, ftohja e shpejtë do të anulohet vetë pas 1 orësh ose kur pjesa e frigoriferit të arrijë në temperaturën e kërkuar. Ky funksion nuk kujtohet kur rivendosja e energjisë pas një dështimi të energjisë.

3. Butoni i rregullimit të temperaturës të pjesës të frigoriferit

Shtypeni këtë buton (📏) për të vendosur temperaturën të dhomës së frigoriferit përkatësisht në 8, 7, 6, 5, 4, 3, 2, 8... Shtypeni këtë buton për të vendosur temperaturën e pjesës të frigoriferit në vlerën e dëshiruar.

4. Butoni i rregullimit të temperaturës të dhomës së ngrirësit

Shtypeni këtë buton (📏) për të vendosur temperaturën të dhomës së ngrirësit përkatësisht në -18, -19, -20, -21, -22, -23, -24, -18 ... Shtypeni këtë buton për të vendosur temperaturën e dhomës së ngrirësit në vlerën e dëshiruar.

5. Butoni i funksionit për ngrirje të shpejtë (Quick freeze)

Shtypeni këtë buton (☼) për të aktivizuar ose çaktivizuar funksionin e ngrirjes të shpejtë. Kur aktivizoni këtë funksion, dhoma e ngrirjes do të ftohet në temperaturë më të ulët se vlera e vendosur.

Përdorni funksionin e ngrirjes të shpejtë kur doni të ngrini shpejt ushqimet e vendosura në dhomën e ngrirjes. Nëse doni të ngrini sasi të mëdha ushqimesh të freskëta, aktivizoni këtë funksion para se t'i vendosni ushqimet në produkt.

Nëse nuk e anuloni, Quick Freeze (ngrirje e shpejtë) do të anulohet vetë pas 25 orësh ose kur dhoma e ngrirjes të frigoriferit do të arrijë në temperaturën e kërkuar. Ky funksion nuk kujtohet kur rivendosja e energjisë pas një dështimi të energjisë.

6. Paralajmërim i alarmit të fikur

Në rast të ndërprerjes të energjisë/alarmit të temperaturës të lartë, pasi të keni kontrolluar ushqimin në pjesën e ngrirësit shtypni butonin e fikjes të alarmit (🔔) për të hequr alarmin.

7. Eco fuzzy

Shtypni dhe mbani shtypur butonin (🌿) eco fuzzy për 3 sekonda për të aktivizuar funksionin eco fuzzy. Frigoriferi do të fillojë të punojë në metodën më ekonomike të paktën 6 orë më vonë dhe treguesi i përdorimit ekonomik do të jetë i ndezur (🌿). Shtypni dhe mbani shtypur funksionin eco fuzzy për 3 sekonda për të çaktivizuar funksionin eco fuzzy. Ky tregues do të ndizet pas 6 orësh kur aktivizohet funksioni eco fuzzy, me kusht që dyert nuk hapen.

ECO tregues do të jetë aktiv në temperatura pjesës të ngrirësit është vendosur në -18°C.

8. Funkzioni Vacation (Pushime)

Për të aktivizuar funksionin e pushimeve, shtypeni këtë buton (☼) për 3 sekonda, dhe treguesi i metodës të pushimeve (☼) do të aktivizohet. Kur funksioni i pushimeve është i aktivizuar, " - " shfaqet në treguesin e temperaturës të pjesës të frigoriferit dhe nuk bëhet asnjë ftohje aktive në pjesën e frigoriferit. Nuk është e përshtatshme të mbani ushqime në dhomën e frigoriferit në këtë funksion. Pjesët e tjera do të vazhdojnë të ftohen sipas temperaturave të tyre të vendosura. Për të anuluar këtë funksion, shtypni përsëri butonin Vacation (Pushime) përsëri butonin e funksionit.

Sistemi dysh i ftohjes

Frigoriferi juaj është i pajisur me dy sisteme të veçanta ftohjeje për të ftohur pjesën e ushqimeve të freskëta dhe pjesën e ngrirësit. Kështu ajri në pjesën e ushqimeve të freskëta dhe ai në pjesën e ngrirësit nuk përzihen. Falë këtyre dy sistemeve të veçanta të ftohjes, shpejtësia e ftohjes është shumë më e madhe se e frigoriferëve të tjerë. Erërat në dy dhomat e frigoriferit nuk përzihen. Gjithashtu sigurohet më shumë kursim energjie pasi shkrirja bëhet veç e veç.

Shkrirja

A) Ndarja e frigoriferit

Ndarja e frigoriferit shkrirhet automatikisht. Uji i shkrirjes kalon në tubin e shkarkimit përmes një ene grumbullimi në pjesën e pasme të pajisjes. Kontrolloni që tubi të jetë vendosur mirë me fundin e tij në tabakanë e grumbullimit mbi kompresor për të mos lejuar spërkatjet e ujit mbi instalimet elektrike ose në dysheme.

B) Ndarja e ngrirësit

Modeli **NO FROST** është krejt automatik. Nuk kërkohet ndërhyrje nga ana juaj. Uji grumbullohet në tabakanë e kompresorit. Për shkak të nxehtësisë të kompresorit uji avullohet.

Paralajmërime!

Ventilatorët brenda ngrirësit dhe ndarjeve të ushqimeve të freskëta qarkullojnë ajër të ftohtë. Asnjëherë mos futni objekte përmes mbrojtëses. Mos lejoni që fëmijët të luajnë me ventilatorin e ushqimeve të freskëta dhe ngrirësit.

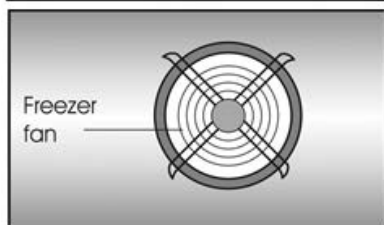
Asnjëherë mos mbani produkte që përmbajnë gaz shtytës të djegshëm (p.sh. dispenser akulloresh, kanaçe spërkatëse, etj.) ose substanca shpërthyes.

Mos i mbuloni raftet me materiale mbrojtëse të cilat mund të pengojnë qarkullimin e ajrit.

Mos lejoni që fëmijët të luajnë me pajisjen ose të ngacmojnë kontrollet.

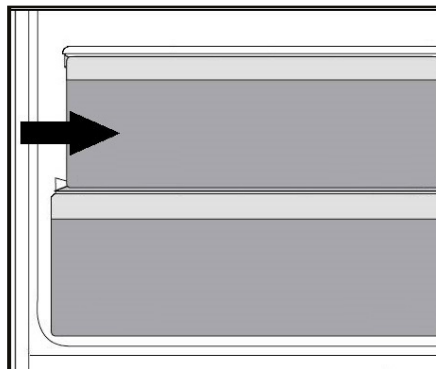
Mos i pengoni mbrojtëset e ventilatorëve për t'u siguruar që të arrini performancën më të mirë nga pajisja juaj.

Ju lutem sigurohuni që ventilatorët të mos bllokohen (ndalohen) ose të pengohen nga ushqimet ose ambalazhet. Bllokimi (ndalimi) ose pengimi i ventilatorit mund të shkaktojë rritje në temperaturën e brendshme të ngrirësit (Shkrirja).



Ndarja e bulmetit (ruajtja e ftohtë)

Ndarja e bulmetit (ruajtja e ftohtë) siguron një temperaturë më të ulët se ndarja e frigoriferit. Përdoreni këtë ndarje për të ruajtur ushqime gastronomike (sallam, suxhukë, produkte bulmeti etj.) që kërkojnë një temperaturë më të ulët ose mish, mish pile ose peshk për konsum të menjëhershëm. Mos ruani fruta dhe perime në këtë ndarje.



HarvestFresh

Frutat dhe perimet e ruajtura në ndarëset e perimeve që ndriçohen me teknologjinë HarvestFresh i ruajnë vitaminat për një kohë më të gjatë falë dritave blu, jeshile dhe të kuqe dhe cikleve të errësirës, të cilat simulojnë ciklin e një dite.

Nëse e hapni derën e frigoriferit gjatë periudhës së errësirës së teknologjisë HarvestFresh, frigoriferi do ta zbulojë automatikisht këtë dhe do të aktivizojë dritën blu-jeshile ose të kuqe për ndriçimin e ndarëses së perimeve për lehtësinë tuaj. Pasi ta keni mbyllur derën e frigoriferit, periudha e errësirës do të vazhdojë duke përfaqësuar kohën e natës në ciklin e një dite.

6 Mirëmbajtja dhe pastrimi

- ⚠ Mos përdorni asnjëherë benzinë, benzen ose substanca të ngjashme për të pastruar.
- ⚠ Rekomandojmë që ta hiqni pajisjen nga priza para se ta pastroni.
- ⚠ Mos përdorni asnjëherë mjete të mprehta, sapun, pastrues shtëpiak, detergjent dhe dyll lustrues për pastrim.
- ℹ Përdorni ujë të ngrohtë për të pastruar kabinën e frigoriferit dhe thajeni me leckë.
- ℹ Përdorni një leckë të njomë të shtrydhur në një solucion me një lugë çaji bikarbonat sode në një pintë uji për të pastruar pjesën e brendshme dhe thajeni me leckë.
- ⚠ Sigurohuni që të mos hyjë ujë në kasën e llambës dhe në pjesët e tjera elektrike.
- ⚠ Nëse frigoriferi juaj nuk do të përdoret për një kohë të gjatë, hiqeni kabllin e korrentit, hiqni të gjitha ushqimet, pastrojueni dhe lëreni derën pak të hapur.
- ℹ Kontrolloni gominat e dyerve për t'u siguruar që të jenë të pastra dhe pa grimva ushqimesh.
- ⚠ Për të hequr raftet e derës, hiqni të gjitha gjërat në to dhe thjesht shtyjeni raftin e derës lart nga baza.
- ⚠ Mos përdorni asnjëherë agjentë pastrimi ose ujë që përmban klor për të pastruar sipërfaqet e jashtme dhe pjesët e lyer me krom të produktit. Klorigë shkakton gërryerje mbi sipërfaqet metalike.

Mbrojtja e sipërfaqeve plastike

- ℹ Mos vendosni vajra të lëngshme ose ushqime të gatuar me vaj në frigorifer në enë të pambyllura pasi ato mund të dëmtojnë sipërfaqet plastike të frigoriferit tuaj. Në rast të spërkatjes ose derdhjes të vajt mbi sipërfaqet plastike, pastrojeni dhe shpëlajeni pjesën përkatëse të sipërfaqes menjëherë me ujë të ngrohtë.

7 Zgjidhja e problemeve

Ju lutem shikoni këtë listë para se të thërrisni shërbimin. Do t'ju kursejë kohë dhe para. Kjo listë përmban ankesat e shpeshta që nuk lindin nga defektet e prodhimit ose përdorimi i materialeve. Disa nga karakteristikat të përshkruar këtu mundësisht nuk ekzistojnë në prodhimin juaj.

Frigoriferi nuk punon.
<ul style="list-style-type: none">• Spina nuk është futur mirë në prizë. >>>Vendoseni spinën mirë në prizë.• Siguresa e prizës në të cilën është lidhur frigoriferi juaj ose siguresa kryesore mund të kenë rënë. >>>Kontrolloni siguresën.
Kondensim në muret anësore të ndarjes të frigoriferit (MULTIZONE, COOL CONTROL dhe FLEXI ZONE).
<ul style="list-style-type: none">• Ambienti është shumë i ftohtë. >>>Mos e montoni frigoriferin në vende ku temperatura bie nën 10°C.• Dera është hapur shpesh. >>>Mos e hapni dhe mbyllni derën e frigoriferit shpesh.• Ambienti është shumë i lagësht. >>>Mos e instaloni frigoriferin në vende me shumë lagështi.• Ushqime që kanë lëngje janë vendosur në enë të hapura. >>>Mos e vendosni ushqimin me përmbajtje të lëngshme në enë të hapura.• Dera e frigoriferit është lënë pak hapur. >>>Mbylleni derën e frigoriferit.• Termostati është vendosur në një nivel shumë të ftohtë. >>>Vendoseni termostatin në një nivel të përshtatshëm.
Kompresori nuk punon.
<ul style="list-style-type: none">• Mbrojtja termike e kompresorit do të fryhet gjatë ndërprerjeve të papritura të energjisë ose heqjes dhe vënies në prizë pasi presioni i lëngut ftohës në sistemin e ftohjes të frigoriferit nuk është balancuar akoma. Frigoriferi do të fillojë të punojë për rreth 6 minuta. Ju lutem thërrisni shërbimin nëse frigoriferi nuk ndizet në fund të kësaj periudhe.• Frigoriferi është në ciklin e shkrirjes. >>>Kjo është normale për një shkrirje të plotë automatike të frigoriferit. Cikli i shkrirjes ndodh rregullisht.• Frigoriferi nuk është futur në prizë. >>>Sigurohuni që spina është futur në prizë.• Parametrat e temperaturës nuk janë bërë mirë. >>>Zgjidhni vlerën e duhur të temperaturës.• Ka një ndërprerje energjie. >>>Frigoriferi kthehet në punimin normal kur kthehet energjia.
Zhurma e punimit rritet kur frigoriferi është në punë.
<ul style="list-style-type: none">• Performanca e punimit të frigoriferit mund të ndryshojë për shkak të ndryshimeve në temperaturën e ambientit. Kjo është normale dhe nuk është

Frigoriferi punon shpesh për një kohë të gjatë.

- Produkti i ri mund të jetë më i gjerë se ai i mëparshmi. Frigoriferët më të mëdhenj punojnë për një kohë më të gjatë.
- Temperatura e dhomës mund të jetë e lartë. >>>Është normale që produkti të punojë për periudha më të gjata në ambient të ngrohtë.
- Frigoriferi mund të jetë vënë në prizë së fundi ose mund të jetë i mbushur me ushqime. >>>Kur frigoriferi vihet në prizë ose është mbushur së fundi me ushqime, do të kërkojë më shumë kohë që të arrijë temperaturën e caktuar. Kjo është normale.
- Sasi të mëdha ushqimesh të nxehta mund të jenë vendosur në frigorifer së fundi. >>>Mos vendosni ushqime të nxehta në frigorifer.
- Dyert mund të hapen shpesh ose të lihen pak hapur për një kohë të gjatë. >>>Ajri i ngrohtë që ka hyrë në frigorifer bën që frigoriferi të punojë për periudha më të gjata. Mos i hapni dyert shpesh.
- Dera e ndarjes të frigoriferit ose ngrirësit mund të jetë lënë pak hapur. >>>Kontrolloni nëse dyert janë mbyllur plotësisht.
- Frigoriferi është rregulluar në një temperaturë shumë të ulët. >>>Rregulloni temperaturën e frigoriferit në një gradë më të ngrohtë dhe prisni derisa të arrihet temperatura.
- Gomina e derës të frigoriferit ose ngrirësit mund të jetë ndotur, konsumuar, çarë ose të mos jetë izoluar mirë. >>>Pastroni ose ndërroni gominën. Gominat e dëmtuara/çara bëjnë që frigoriferi të punojë më gjatë për të ruajtur temperaturën aktuale.

Temperatura e ngrirësit është shumë e ulët ndërsa temperatura e frigoriferit është e mjaftueshme.

- Temperatura e ngrirësit është rregulluar në një vlerë shumë të ulët. >>>Rregulloni temperaturën e ngrirësit në një gradë më të ngrohtë dhe kontrolloni.

Temperatura e frigoriferit është shumë e ulët ndërsa temperatura e ngrirësit është e mjaftueshme.

- Temperatura e frigoriferit është rregulluar në një vlerë shumë të lartë. >>>Rregulloni temperaturën e frigoriferit në një vlerë më të ulët dhe kontrolloni.

Ushqimet që mbahen në sirtarët e ndarjes të frigoriferit kanë ngrirë.

- Temperatura e frigoriferit është rregulluar në një vlerë shumë të lartë. >>>Rregulloni temperaturën e frigoriferit në një vlerë më të ulët dhe kontrolloni.

Temperatura në frigorifer ose ngrirës është shumë e lartë.

- Temperatura e frigoriferit është rregulluar në një vlerë shumë të lartë. >>>Konfigurimi i temperaturës të ndarjes të frigoriferit ka një efekt në temperaturën e ngrirësit. Ndryshoni temperaturat e frigoriferit ose ngrirësit dhe prisni derisa ndarjet përkatëse të arrijnë temperaturën e mjaftueshme.
- Dyert hapen shpesh ose janë lënë hapur për një kohë të gjatë. >>>Mos i hapni dyert shpesh.
- Dera është pak hapur. >>>Mbylleni derën plotësisht.
- Frigoriferi është vënë në prizë ose është mbushur me ushqime së fundi. >>>Kjo është normale. Kur frigoriferi vihet në prizë ose është mbushur së fundi me ushqime, do të kërkojë më shumë kohë që të arrijë temperaturën e caktuar.
- Sasi të mëdha ushqimesh të nxehta mund të jenë vendosur në frigorifer së fundi. >>>Mos vendosni ushqime të nxehta në frigorifer.

Dridhje ose zhurmë.
<ul style="list-style-type: none"> • Dyshemeja nuk është në nivel ose është e paqëndrueshme. >>> Nëse frigoriferi tundet kur lëvizet ngadalë, balancojeni duke i rregulluar këmbët. Gjithashtu sigurohuni që dyshemeja të jetë e fortë mjaft për të mbajtur frigoriferin, dhe të jetë në nivel. • Sendet që vendosni në frigorifer mund të shkaktojnë zhurmë. >>>Hiqni sendet që janë sipër frigoriferit.
Ka zhurma që vijnë nga frigoriferi si për shembull rrjedhje lëngjesh.
<ul style="list-style-type: none"> • Rrjedha e lëngut dhe gazit është sipas parimeve të punimit të frigoriferit tuaj. Kjo është normale dhe nuk është defekt.
Bilbil vjen nga frigorifer.
<ul style="list-style-type: none"> • Përdoren ventilatorë për të fthur frigoriferin. Kjo është normale dhe nuk është defekt.
Kondensim në muret e brendshme të frigoriferit.
<ul style="list-style-type: none"> • Moti i ngrohtë dhe i lagësht rrit akullin dhe kondensimin. Kjo është normale dhe nuk është defekt. • Dyer të hapen shpesh ose janë lënë hapur për një kohë të gjatë. >>>Mos i hapni dyert shpesh. Mbyllini nëse janë hapur. • Dera është pak hapur. >>>Mbylleni derën plotësisht.
Ndodh lagështi nga jashtë frigoriferit ose midis dyerve.
<ul style="list-style-type: none"> • Mund të ketë lagështi në ajër; kjo është normale në mot me lagështi. Kur lagështia është më e ulët, do të shfaqet kondensimi.
Erë e keqe brenda frigoriferit.
<ul style="list-style-type: none"> • Nuk është bërë pastrimi rregullisht. >>>Pastroni pjesën e brendshme të frigoriferit rregullisht me një sfungjer, ujë të ngrohtë ose karbonat të tretur në ujë. • Disa enë ose materiale paketimi mund të shkaktojnë erë. >>>Përdorni enë të tjera ose materiale paketimi të një marke tjetër. • Ushqimi vendoset në frigorifer në enë të pambuluara. >>>Mbajeni ushqimin në enë të mbyllura. Mikroorganizmat që përhapen nga enët e pambuluara mund të shkaktojnë erëra të pakëndshme. • Hiqni ushqimet që u ka kaluar data e skadencës dhe që janë prishur nga frigoriferi.
Dera nuk mbyllet.
<ul style="list-style-type: none"> • Paketimet e ushqimeve nuk lejojnë derën të mbyllet. >>>Lëvizni paketimet që pengojnë derën. • Frigoriferi nuk është plotësisht shesh mbi dysheme. >>>Rregulloni këmbët për të balancuar frigoriferin. • Dyshemeja nuk është në nivel ose nuk është e fortë. >>>Sigurohuni që dyshemeja është në nivel dhe është në gjendje të mbajë frigoriferin.
Krisperët kanë ngecur.
<ul style="list-style-type: none"> • Ushqimi prek tavanin e sirtarit. >>>Rivendosni ushqimet në sirtar.

