



## МАШИНА ЗА МИЕЊЕ САДОВИ

Упатство за употреба



BDFN...



**Почитуван клиент,  
Прочитајте го упатството за употреба пред да го користите  
производот.**

Ви благодариме што го избравте овој Веко производ. Се надеваме дека ќе ги добиете најдобрите резултати од вашиот производ кој е произведен со висок квалитет и врвна технологија. Затоа, ве молиме внимателно прочитајте го целото упатство за употреба и сите други придружни документи пред употреба на производот.

Придржувајте се кон сите предупредувања и информации во упатството за користење. Така, можете да се заштитите себе си и вашиот производ од потенцијални опасности.

Сочувајте го упатството за употреба. Ако го предадете производот на друго лице, предајте го и упатството за употреба.

Следните симболи се користат во упатството за употреба и на пакувањето:



Опасност што може да резултира со смрт или повреда.

**ЗАБЕЛЕШКА** Опасност што може да резултира со оштетување на производот или неговата околина.



Важни информации или корисни совети за употреба.



Прочитајте го упатството за употреба.

## CONTENTS

### 1 УПАТСТВА ЗА БЕЗБЕДНОСТ

#### 4

Наменета употреба.....	4
Безбедност за деца, ранливи лица и домашни миленици.....	4
Електрична безбедност.....	5
Безбедност при транспорт.....	5
Безбедност при инсталација.....	6
Безбедност при ракување.....	7
Безбедност при одржување и чистење.....	8
Внатрешно осветлување.....	9

### 2 УПАТСТВА ЗА ЖИВОТНАТА СРЕДИНА

#### 9

Усогласеност со Европската директива за користени електрични и електронски уреди (WEEE Directive) и отстранување на дотраени производи.....	9
Информации за амбалажата.....	9
Технички спецификации.....	10

### 3 МАШИНА ЗА МИЕЊЕ

#### САДОВИ

#### 11

Преглед.....	11
--------------	----

### 4 ИНСТАЛАЦИЈА

#### 12

Соодветно место за инсталација.....	12
Поврзување на водоводна мрежа.....	13
Aquasafe+.....	13
Поврзување со одвод.....	14
Приспособување на ногарките.....	14
Поврзување со електрична енергија.....	14

### 5 ПОДГОТОВКА

#### 15

Совети за заштеда на енергија.....	15
Систем за омекнување на водата.....	15
Приспособување на системот за омекнување на водата.....	15
Додавање сол.....	16
Детергент.....	17
Детергенти во форма на таблети.....	18
Средство за плакнење.....	19
Предмети што не се соодветни за миење во машината за садови.....	19
Поставување на садовите во машината за миење садови.....	20
Корпа за прибор за јадење.....	22
Корпа за прибор за јадење.....	22
Запци на долната корпа што се собираат... ..	23
Запци на долната корпа што се собираат... ..	23
Потпори за функцијата Tray Wash.....	24

SoftTouch Accessory.....	24
Држач за чаши во долната корпа.....	24
Повеќенаменска долна корпа / решетка која се приспособува по висина.....	25
Жица за шишиња во долната корпа.....	26
Повеќенаменска сервисна полица за горна корпа.....	26
Држач за шишиња и садови на долната корпа.....	27
Приспособлива решетка во горната корпа..	27
Приспособување на висината на горната корпа.....	28
Присобување на висината на горната корпа.....	29
Мултифункционален држач за горната корпа.....	30
Жици на горната корпа што се собираат.....	31
Нагодување висина со празна корпа:.....	31
Горна корпа за прибор за јадење.....	32
Горна корпа за прибор за јадење.....	32

### 6 РАБОТЕЊЕ СО

#### ПРОИЗВОДОТ

#### 33

Копчиња.....	33
Подготвување на машината.....	33
Избор на програма.....	33
Дополнителни функции.....	33
Закажување на времето за миење.....	35
Вклучување на програмата.....	36
Откажување на програмата.....	36
Индикатор за сол (S).....	37
Индикатор за средство за плакнење (✱).....	37
Крај на програмата.....	37
Приспособување на количината средство за плакнење.....	37
InnerClean.....	38
Предупредување за исклучена вода.....	38
Предупредување за многу вода.....	38

### 7 ОДРЖУВАЊЕ И ЧИСТЕЊЕ

#### 39

Чистење на надворешната површина на производот.....	39
Чистење на внатрешноста на машината.....	39
Чистење на филтрите.....	39
Чистење на филтерот од цревето.....	40
Чистење на ротирачките делови.....	41
Долен ротор.....	41
Горен ротор.....	41

### 8 РЕШАВАЊЕ ПРОБЛЕМИ

#### 42

## 1-Упатства за безбедност

- Овој дел содржи упатства за безбедност што ќе ви помогнат да се заштитите од опасност од лична повреда или штета врз имот.
- Нашата компанија нема да биде одговорна за штети што можат да настанат кога овие упатства не се следат.

**!** Постапките за инсталирање и поправка мора секогаш да ги изведува производителот, овластен сервисер или квалификувано лице одредено од увозникот.

**!** Користете само оригинални делови и додатоци.

**!** Не поправајте или заменувајте ниту еден дел од производот, освен ако тоа не е експлицитно наведено во упатството за употреба.

**!** Не правете никакви технички измени на производот.

### Наменета употреба

**!** Овој производ е наменет за употреба во домови и внатрешни простории. На пример:

- Кујни за персонал во продавници, канцеларии и други работни опкружувања;
- Фарми;
- Места користени од посетители во хотели, мотели и

други видови на сместување;  
- Сместувалишта од видот на ноќевање со појадок, пансиони.

**!** Овој производ мора да се користи само за садови за домашна употреба.

**!** Овој производ не е погоден за комерцијална или колективна употреба.

- Работниот век на вашиот производ е 10 години. Во текот на овој период, достапни се оригинални резервни делови за соодветна употреба на производот.

### Безбедност за деца, ранливи лица и домашни миленици

**!** Овој производ може да го користат деца на возраст над 8 години и лица чии што физички, сензорни или ментални способности не се целосно развиени или немаат искуство и знаење под услов да бидат надгледувани или обучени за безбедно користење на производот и ризиците поврзани со истиот.

**!** Децата под возраст од 3 години мора да се држат подалеку од производот, освен ако не се постојано надгледувани.

**!** Електричните производи се опасни за деца и домашни миленици. Децата и

домашните миленици не смеат да играат со, да се качуваат или да влегуваат во производот.

⚠ Не заборавајте да ја затворите вратата на производот кога ја напуштате просторијата каде што се наоѓа. Децата и миленичињата може да се заклучат во производот и да се задушат.

⚠ Чистењето и одржувањето не треба да ги вршат деца, освен ако не се надгледувани од возрастено лице.

⚠ Чувајте ги материјалите од амбалажата подалеку од деца. Постои ризик од повреда и задушвање.

⚠ Чувајте ги сите детергенти и други средства на сигурно место коешто не е на дофат на деца.

⚠ За безбедност на децата, пресечете го кабелот за напојување и скршете го механизмот за заклучување, така што ќе биде нефункционален пред да го отстраните производот.

## **Електрична безбедност**

⚠ Производот мора да биде исклучен од струја во текот на монтажа, одржување, чистење, поправка или преместување.

⚠ Ако кабелот за напојување

е оштетен, мора да го замени квалификувано лице наведено од производителот, овластен сервисер или увозник за да се одбегнат потенцијални опасности.

⚠ Не стискајте го кабелот за напојување под или зад производот. Не ставајте тешки предмети на кабелот за напојување. Кабелот за напојување не смее претерано да се превиткува, притиска или да дојде во контакт со какви било извори на топлина.

⚠ Не користете продолжни кабли, мулти-приклучници или адаптери за ракување со производот.

⚠ Приклучокот мора да биде лесно достапен. Ако тоа не е можно, електричната инсталација на која е поврзан производот мора да содржи уред што е во согласност со електричните регулативи и ги исклучува сите полови од мрежата.

⚠ Никогаш не допирајте го приклучокот со водени раце.

⚠ Извадете го приклучокот од штекерот со фаќање на приклучокот, а не на кабелот.

## **Безбедност при транспорт**

⚠ Пред да го транспортирате производот, исклучете го од

напојување и исклучете ги врските за одвод и довод на вода. Целосно исцедете ја преостанатата вода во уредот.

**⚠** Производот е тежок, не го движете сами.

**ИЗВЕСТУВАЊЕ** Не држете го производот за вратата или панелот кога го поместувате.

**ИЗВЕСТУВАЊЕ** Ако треба да го поместите уредот, направете го тоа во исправена положба и држете го на задната страна. Накосување на производот на предната страна може да предизвика навлажнување и оштетување на електронските делови.

**ИЗВЕСТУВАЊЕ** Водете сметка дека цревата не се деформираат, притискаат или скршат додека го ставате производот на нејзината локација по постапките за инсталација или чистење.

## Безбедност при инсталација

- За да го подготвите производот за употреба, прочитајте ги информациите во упатството за употреба и упатствата за инсталација и проверете дали системите за електрична енергија, водоснабдување и одвод се соодветни. Ако не се, повикајте обучен техничар

и водоводџија за да ги извршат потребните работи. Овие постапки се одговорност на корисникот.

- Пред инсталацијата, визуелно проверете дали производот има евентуални дефекти. Ако производот е оштетен, не го монтирајте.
- Не го инсталирајте го производот во околини каде што температурата паѓа под 0°C.

**⚠** Не ставајте го производот на теписи или слични површини. Ова може да предизвика опасност од пожар бидејќи производот нема да се вентилира одоздола.

**⚠** Ставете го производот на чиста, рамна и цврста површина и избалансирајте го со прилагодливите ногарки. Ако ногарките не се прилагодени правилно, вратата нема да биде целосно затворена и ќе доведе до излегување на жешка пара. Во спротивно, може да предизвика сериозни изгореници и повреди и да го оштети вашиот мебел.

**⚠** Не го инсталирајте го производот блиску до извори на топлина (грејач, шпорет и слично) или под површината за готвење од шпорет.

- Ако производот се користи во гардероба / орман / модул, чувајте ги вратите од гардеробата / орманот / модулот отворени за време на работата, во случаи кога нема отвори за да обезбедите доволна циркулација на воздухот.

**⚠** Приклучете го производот во заземјен штекер заштитен со осигурувач со вредности за струја според етикетата на типот на производот. Заземјувањето на уредот може да го изврши само овластен електричар. Не користете го производот без заземјување направено според локалните / националните регулативи.

**⚠** Приклучете го производот во штекер што одговара на вредностите на напон и фреквенција наведени на етикетата на типот на производот.

**⚠** Не го приклучувајте производот во приклучоци кои што се лабави, изместени, скршени, валкани, мрсни или постои ризик да дојдат во контакт со вода, како што се места каде што може да има истекување на вода од работната површина.

**ИЗВЕСТУВАЊЕ** Мора да го користите новиот комплет црева обезбеден со производот. Не го користете стариот комплет црева. Не ги продолжувајте цревата.

**ИЗВЕСТУВАЊЕ** Поврзете го доводното црево директно во чешма. Притисокот што доаѓа од чешмата треба да биде најмалку 0,03 МПа (0,3 бари) и најмногу 1МПа (10 бари). Ако притисокот на водата надмине 1МПа (10 бари), сигурносен вентил треба да се инсталира помеѓу.

**⚠** Поставете ги каблите за напојување и цревата на начин што не постои ризик од сопнување.

## **Безбедност при ракување**

- Мора да се користат детергенти, средства за плакнење и додатоци наменети само за машини за миење садови.

**⚠** Никогаш не користете хемиски растворувачи во производот. Постои опасност од експлозија.

**⚠** Водата за миење во внатрешноста на производот не е за пиене.

**⚠** Детергентите за миење садови имаат висока содржина на алкали и можат да бидат многу опасни ако се проголтаат. Избегнувајте

да контакт со кожа и очи и држете ги децата подалеку од производот кога вратата е отворена. Осигурете се дека диспензерот за детергент е празен откако ќе заврши циклусот на миење.

**!** Кога целосно ги извлекувате горните и долните корпи, вратата од производот ќе ја носи целата тежина на корпите. Не седнувајте и не ставајте дополнителен товар врз вратата; инаку производот може да се накоси.

**i** Максималниот капацитет за перење на производот е наведен во делот под наслов „**Технички спецификации**“.

**!** За спречување можни повреди, секогаш поставувајте ги острите и испакнатите садови, како што се вилушки, нож за леб, итн. свртени наопаку за нивните остри краеве да бидат свртени надолу или да лежат хоризонтално во корпата за садови.

**!** Отворете ја вратата на производот внимателно ако треба да ја отворите кога производот работи. Бидете внимателни затоа што може да излезе жешка пареа или да истече врепа.

**!** Не го вклучувајте производот ако е скршен

или оштетен. Исклучете го производот (или исклучете го осигурувачот на кој е поврзан), исклучете ја славината и повикајте овластен сервисер.

**!** Не ставајте извори на пламен (запалени свеќи, цигари, итн.) врз или во близина на производот. Не чувајте експлозивни/ запаливи материји близу до производот.

**!** Не се качувајте на производот.

- Исклучете го производот и затворете ја славината ако нема да го користите производот долго време.

## **Безбедност при одржување и чистење**

**!** Никогаш не мијте го производот со прскање или турање вода врз производот.

**!** Не користете остри или абразивни алатки при чистење на производот. Не користете домашни производи за чистење, детергент, гас, бензин, разредувач, алкохол, лак и др.

**ИЗВЕСТУВАЊЕ** Не заборавајте да го вратите филтерот на производот откако ќе го исчистите. Во спротивно, пумпите ќе се запушат, а производот ќе се оштети.



## Внатрешно осветлување

**!** Во зависност од моделот на вашиот производ, повикајте го овластениот сервисер кога е потребно да ја смените LED / сијалицата што се користи за осветлување.

## 2-Упатства за животната средина

### Усогласеност со Европската директива за користени електрични и електронски уреди (WEEE Directive) и отстранување на дотраени производи

Овој производ е во согласност со Европската директива за користени електрични и електронски уреди (2012/19/EU). Овој производ носи симбол за класификација за користени електрични и електронски уреди (WEEE).



Овој симбол означува дека овој производ не се отстранува со друг отпад од домаќинства на крајот на неговиот работен век.

Користениот уред мора да се врати на официјалното место за собирање и за рециклирање на електрични и електронски уреди. За да ги пронајдете овие системи за собирање, ве молиме контактирајте со локалните тела или малопродажни локации каде

што е купен производот. Секое домаќинство игра важна улога во собирањето и рециклирањето на стари уреди. Соодветното отстранување на користениот уред помага да се спречат потенцијални негативни последици по животната средина и здравјето на луѓето.

### Усогласеност со Директивата за ограничување на употребата на опасни материјали во електричните и електронските уреди (RoHS Directive)

Производот што го купивте е во согласност со Директивата за ограничување на употребата на опасни материјали во електричните и електронските уреди (2011/65/EU). Не содржи опасни и забранети материјали утврдени во Директивата.

### Информации за амбалажата




Амбалажата на производот е произведена од рециклирачки материјали во согласност со нашите Национални регулативи за заштита на животната средина. Не фрлајте ја амбалажата заедно со домашен или друг отпад. Однесете ја до собирните места за амбалажа одредени од локалните власти.

## Забелешка за упатствата за тестирање:

Податоците потребни за спроведување тестови се добиваат на барање. Барањата може да се пратат по е-пошта на следната адреса:  
**dishwasher@standardloading.com**

Не заборавајте да го наведете кодот, број на залиха и серискиот број на производот кој ќе се тестира во вашето барање по е-пошта заедно со информации за контакт. Кодот, бројот на залиха и серискиот број на производот може да ги најдете на ознаката за типот прикачена на страничниот дел на вратата.

## Усогласеност со стандардите тест-податоците / Декларација за сообразност на ЕЗ

 Фазите на развој, производство и продажба на овој производ се во согласност со безбедносните правила во сите регулативи што важат во Европската Заедница.  
2014/35/EU, 2014/30/EU, 93/68/EC, IEC 60436 / EN 60436

## Технички спецификации

Максимален капацитет на садови (проверете ја налепницата со податоци за енергијата и Податоците за програмите и вредностите на просечната потрошувачка дадени во Краткото упатство).
Висина (проверете го документ за инсталација за монтажа)
Ширина: 60
Длабочина: 57
Приклучок за струја: 220-240 V, 50 Hz *
Вкупно струја 1800-2100 W *
Моќност на грејачот: 1800 W *
Вкупно јачина: 10 A *
Моќност на пумпата: 105 - 125 W *
Моќност на пумпата за одвод: 30 W *
* За детални електрични вредности, проверете ја етикетата со спецификација на вратата на машината.
Притисок на водата 0.3 –10 bar (= 3 – 100 N/cm <sup>2</sup> = 0.01-1.0 Мра)

- i** Техничките спецификации може да се променат без претходно известување за да се подобри квалитетот на производот.
- i** Бројките во ова упатство се шематски прикажани и може да не се поклопуваат точно со производот.
- i** Вредностите дадени на ознаките на производот или во печатените документи приложени со производот се добиени во лабораторија врз основа на соодветните стандарди. Овие вредности може да варираат во зависност од употребата на производот и амбиенталните услови.

# 3-машина за миење садови

## Преглед



1. Горна корпа
2. Горен поттикнувач
3. Долен поттикнувач
4. Корпа за сребрен прибор (во зависност од моделот)
5. Врата
6. Ознака за рангирање
7. Контролен панел
8. Поделувач на детергент
9. Долна корпа
10. Филтри
11. Поклопец за резервоар за сол
12. Шина за горна корпа
13. Горна корпа за ножеви (во зависност од моделот)
14. Модел за на работна маса (во зависност од моделот)
15. Систем за сушење со фен (во зависност од моделот)

## 4-Инсталација

**!**Прво прочитајте го делот „Упатства за безбедност“

Постапките за инсталација мора секогаш да ги изведува производителот, овластен сервисер или квалификувано лице одредено од увозникот. За производот да биде подготвен за користење, проверете дали струјата, доводот на вода и системите за одвод на вода се соодветни пред да го повикате овластениот сервисер. Ако не се, повикајте обучен техничар и водоводџија за да ги извршат потребните работи.

**i** За подготовката на местото и електричната инсталација, доводот на вода и отпадната вода на местото на инсталација одговорност презема клиентот.

**!**Инсталацијата и електричното поврзување мора да се спроведат од страна на овластен сервисер. Производителот не презема одговорност за штети настанати од процеси спроведени од страна на неовластени лица.

**!**Пред инсталацијата, визуелно проверете дали производот има евентуални дефекти. Ако производот е оштетен, не го монтирајте. Оштетените производи носат опасност за вашата безбедност.

**i** Проверете дали доводното и одводното црево не се виткаат, притискаат или прекршуваат при туркањето на производот на место по инсталација или чистење.

**i** Предниот дел на уредот не смее да се отстранува на самостојни модели или модели под работна површина. Ако се отстрани предниот дел, гаранцијата не важи.

При поставување на производот, внимавајте да не го оштетите подот, сидовите, цевките, итн. Не држете го производот за вратата или панелот за да го поместите.

### Соодветно место за инсталација

**i** На местото каде што се инсталира производот, не смее да има врата со клуч, лизгачка или на шарки, која би го ограничила целосното отворање на вратата на производот.

**i** Изберете го местото што ќе ви овозможи да ставате и да вадите садови на брз и удобен начин.

- Поставете го производот на цврст и рамен под којшто има доволен капацитет за држење товар! Производот мора да се постави на рамна површина за да може вратата да се затвора непречено и безбедно.
- Не поставувајте го производот на места каде што температурата може да падне под 0°C.
- Поставете го производот на цврст под. Не поставувајте го на долг тепих или слични површини.

**!** Не поставувајте го производот врз струјниот кабел.

- Изберете го местото што ќе ви овозможи да ставате и да вадите садови на брз и удобен начин.
- Поставете го производот на место близу до чешмата или до одводот. Изберете го местото за локација имајќи предвид дека нема да се промени откако ќе се поврзе машината.

## Поврзување на водоводна мрежа

**i** Препорачуваме да инсталирате филтер во доводот за вода за да спречите нечистотија (песок, глина, 'рѓа) во водоводната мрежа или инсталацијата во вашиот дом да ја оштети машината или садовите.

### Дозволена температура на водата до 25°C ( 60°C за производи опремени со Aquasafe+; погледнете во делот Aquasafe+ )

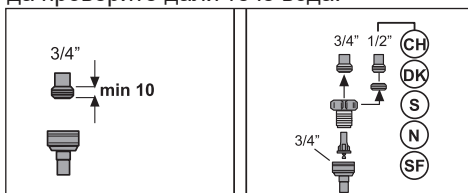
Машината за миеење садови не смее да биде поврзана на уреди за топла вода или проточни бојлери.

**ИЗВЕСТУВАЊЕ** Не користете стари или користени доводни црева за вода на новиот производ. Користете ги новите доводни црева за вода доставени со производот. Не ги продолжувајте цревата.

**ИЗВЕСТУВАЊЕ** Поврзете го доводното црево директно во чешма. Притисокот што доаѓа од чешмата треба да биде најмалку 0,3 бари и најмногу 10 бари. Ако притисокот на водата надмине 10 бари, сигурносен вентил треба да се инсталира помеѓу.

**ИЗВЕСТУВАЊЕ** Цревата за довод и за одвод на вода мора да се соодветно прицврстени и да не се оштетуваат.

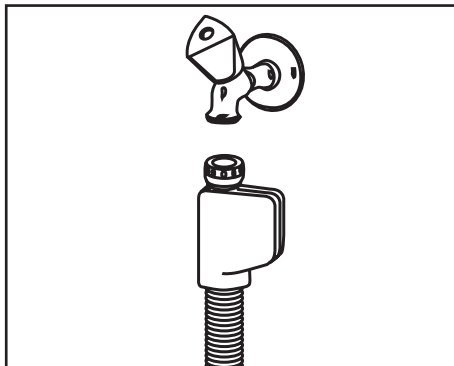
**ИЗВЕСТУВАЊЕ** Отворете ја чешмата целосно по поврзувањето на уредот за да проверите дали тече вода.



## Aquasafe+

(во зависност од моделот)

Системот Aquasafe+ заштитува од протекување на водата што може да се случи кај приклучокот за вода. Мора да се спречи водата да допира до вентилот на системот за да се избегне оштетување на електричниот систем.

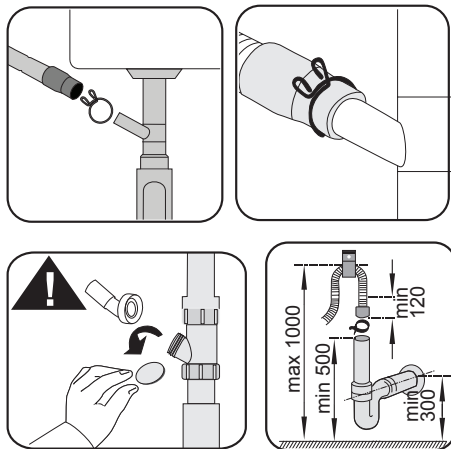


**!** Бидејќи комплетот црева содржи електрични спојки и склопки, никогаш не го скратувајте или не го продолжувајте цревата со дополнителни црева.

**!** Ако системот Aquasafe+ е оштетен, исклучете го уредот од струја и јавете се кај овластениот сервисер.

## Поврзување со одвод

Одводното црево може директно да се поврзе во одводот или во одводот на мијалникот. Погледнете во упатството за инсталација доставено со вашата машина за детални информации.



- i** Одводната цевка мора да биде поврзана со канализација и не смее да е поврзана со површинска вода.

## Приспособување на ногарките

Ако вратата на производот не може соодветно да се затвори или ако производот се ниша кога малку ќе го турнете, тогаш треба да ги приспособите ногарките на производот. Приспособете ги ногарките на производот како што е прикажано во упатството за употреба дадено со производот.

- !** Постои можност пареа да излегува ако вратата од машината за миење садови не се соодветно подесена. Жешката пареа може да предизвика сериозни изгореници и повреди и да го оштети вашиот мебел.

## Поврзување со електрична енергија

- !** Поврзете го производот на заземјен приклучок заштитен со осигурувач кој што е во согласност со вредностите во табелата „Технички спецификации“. Нашата компанија не понесува одговорност за штети што настанале доколку производот не се користи со заземјување во согласност со локалните регулативи.
- Поврзувањето мора да е во согласност со националните одредби.
- Струјниот кабел мора да биде на пристапно место по инсталацијата.
- Приклучете го производот во заземјен штекер кој е заштитен со осигурувач од 16 ампера.
- Наведениот напон мора да биде еднаков на вашиот струен напон.
- !** Не поврзувајте со продолжни кабли или повеќе приклучоци.
- !** Оштетените струјни кабли мора да се заменат од страна на овластен сервисер.

## 5- Подготовка

**!** Прво прочитајте го делот „Упатства за безбедност“

### Совети за заштеда на енергија

Информациите во продолжение ќе ви помогнат да го користите производот на еколошки и енергетски ефикасен начин. Отстранете ги закоравените остатоци од храна на садовите, пред да ги ставите во производот.

**i** Рачно претходно испирање на прибор за јадење доведува до зголемена потрошувачка на вода и енергија и не се препорачува.

**i** Прибор за садови во машината за миење садови за домаќинство обично троши помалку енергија и вода во фазата на употреба отколку рачно миење садови кога машината за миење садови за домаќинство се користи според упатствата на производителот.

Пуштете го уредот откако целосно ќе го наполните.

При изборот на програмата, погледнете ја табелата за „Податоци за програмите и вредности за просечната потрошувачка“ дадена во Краткото упатство.

Не ставајте детергент повеќе од препорачаната доза на амбалажата на детергентот.

### Систем за омекнување на водата

Производот е опремен со систем за омекнување на водата кој ја намалува тврдоста на водата што се користи. Овој систем ја омекнува водата што влегува во уредот до она ниво што е потребно за да се овозможи миење на садовите со потребниот квалитет.

**i** Тврдоста на водата од доводот мора да биде омекната доколку е над

7°dH. Инаку, јоните за тврдоста што создаваат тврдост ќе се акумулираат на површините од садовите што се мијат и може спротивно да влијаат врз резултатите од миењето и сушењето кои ги дава машината.

### Приспособување на системот за омекнување на водата

Резултатите од миењето ќе бидат подобри ако системот за омекнување на водата правилно се приспособи.

**i** Прочитајте го „Краток водич - Подесување на Системот за омекнување на водата“ пред овој дел!

Регенерацијата на системот за омекнување на водата може да се изврши во сите програми во чекорот на сушење. Кога се врши регенерација, се зголемува времетраењето и потрошувачката на енергија и вода на програмата.

За процесот на регенерација; фреквенцијата на циклусот на регенерација, максималното дополнително времетраење, потрошувачката на вода и енергија се дадени во табелата подолу во зависност од потрошувачката на вода во програмата Eco 50 ° C, кога машината за миење садови работи под стандардни услови со 14 dH снабдување со вода на својата програма Eco 50 ° C:

Потрошувачка на вода со Есо 50°C (l).	Регенерација по ... циклуси	Дополнително времетраење (мин.)	Дополнителна потрошувачка на вода (l)	Дополнителна потрошувачка на ел. енергија (kWh)
12,3-14,7	5	5	3,0	0,05
9,6-12,2	6	5	3,0	0,05
9,0-9,5	7	5	3,0	0,05
8,0-9,0	8	5	3,0	0,05
7,0-7,9	9	5	3,0	0,05

За потрошувачката на вода на вашата машина за миење садови во програмата Есо 50°C, погледнете ги Податоците за програмите и вредностите на просечната потрошувачка дадени во Краткиот водич.

## Додавање сол

Системот за омекнување на водата треба да се регенерира за производот постојано да работи со истите перформанси. За оваа цел се користи сол за машина за миење садови.

- i** Користете посебна сол за омекнување, произведена само за машини за миење садови.

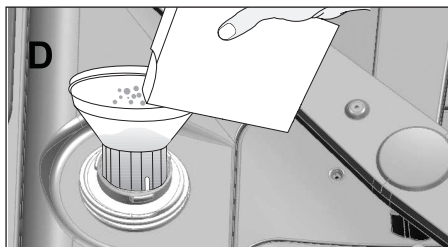
- i** Се препорачува да се употребува сол за омекнување во вид на прашок или гранули во системот за омекнување на водата. Не користете сол која не се раствора во вода целосно, како што е сол за јадење или камена сол (халит). Инаку работата на системот може да се влоши со тек на време.

- i** Диспензерот за сол ќе се наполни со вода кога ќе го вклучите производот. Од оваа причина треба да се додаде сол пред машината да почне со работа.

1. Прво извлечете ја долната корпа за да додадете сол за омекнување.
2. Свртете го капакот на отворот за сол спротивно од стрелките на часовникот, за да го отворите (A).



3. Додајте 1 литар вода во резервоарот за сол само при првата употреба на вашата машина.
4. Наполнете го отворот за сол со инката за сол (D). За да се забрза процесот на растворување на солта во водата, промешајте со лажица.





**i** Можете да ставите околу 2 kg сол за омекнување за машина за садови во диспензерот за сол.

5. Ставете го капакот и зацврстете го штом ќе го наполните отворот.

**i** Треба да ставите сол непосредно пред вклучување на машината. На тој начин, доколку дојде до протекување на солена вода, таа веднаш ќе биде одведена, со што ќе се избегне ризикот од корозија на машината. Во случаите кога не започнувате веднаш со миењето, пуштете ја машината да работи на празно во најкратката програма.

**i** Бидејќи различните брендови сол на пазарот имаат различни големини на честичките и бидејќи тврдоста на водата може да варира, растворувањето на солта во водата може да трае неколку часа. Затоа, индикаторот за сол останува да свети извесно време по додавањето сол во машината.

## Детергент

Можете да користите детергенти во вид на прашок, течност/гел или таблети во машината.

**!** Користете ги детергентите што се произведени само за употреба во машини за миење садови. Препорачуваме да не користите детергенти што содржат хлор и фосфати, бидејќи се штетни за животната средина.

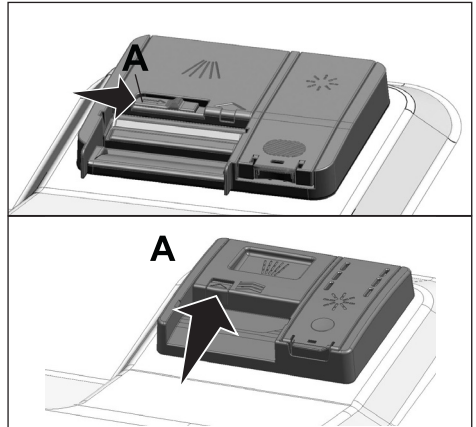
## Додавање детергент

**i** Внимавајте на предупредувањата на амбалажата од детергентот за да добиете подобри резултати од перењето и сушењето. За повеќе прашања обратете се на производителот на детергентот.

**!** Не ставајте растворувачи во диспензерот за детергент. Постои опасност од експлозија!

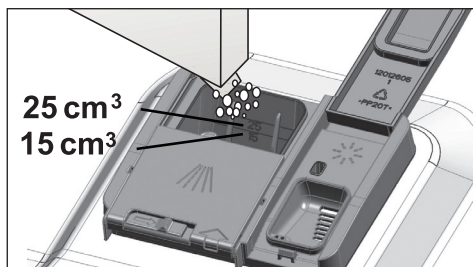
Ставете детергент во диспензерот за непосредно вклучување на машината како што е прикажано подолу.

1. Турнете ја бравата надесно за да го отворите капакот од диспензерот за детергент (A). (зависи од моделот)

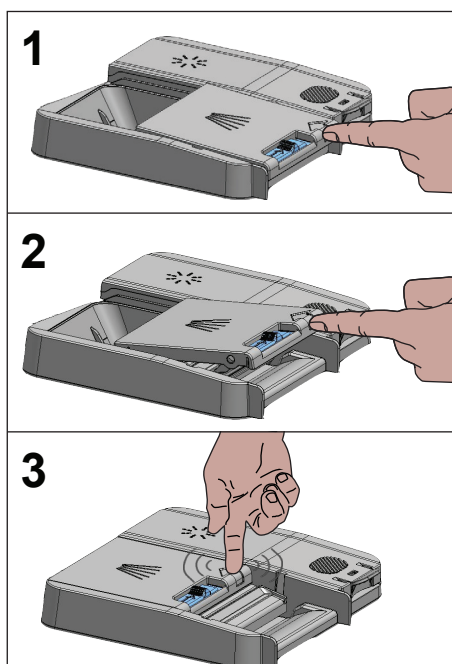


2. Ставете ја препорачаната количина прашок, течност/гел или таблети во резервоарот.

**i** Во диспензерот за детергент има ознаки за нивото што ќе ви помогнат да користите соодветно ниво на прашок во прав. Кога е полн до максимум, диспензерот за детергент ќе содржи 45 cm<sup>3</sup> детергент. Наполнете со детергент до ознаките од 15 cm<sup>3</sup> или 25 cm<sup>3</sup> во диспензерот за детергент според тоа колку е полна машината и/или степенот на извалканост на садовите. Една таблета е доволна доколку употребувате таблети.



3. Притиснете го капакот од диспензерот за детергент за да го затворите. Ќе слушнете „клик“ кога ќе се затвори капакот.



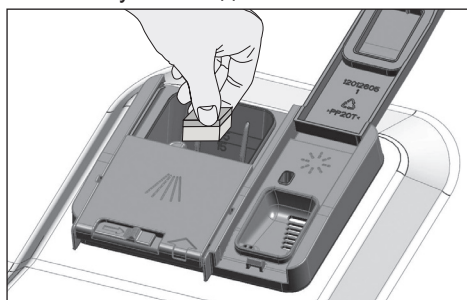
- i** Користете прашок или течност/гел за кратките програми без претперење бидејќи растворливоста на таблетите се менува во зависност од температурата и времето.

## Детергенти во форма на таблетки

Освен конвенционални детергенти во вид на таблетки постојат и комерцијално

достапни таблетки коишто имаат ефект на сол за омекнување на вода и/или средство за плакнење. Некои видови вакви детергенти исто така содржат компоненти со посебна намена како што се заштитувачи за чаши и нерѓосувачки челик. Овие таблетки даваат ефект до одредено ниво на тврдина на водата (21°dH). Солта за омекнување на водата и средството за плакнење мора да се употребуваат и со детергентот доколку нивото на тврдина на водата е над споменатото ниво.

- i** Најдобри резултати од миеење во машината за миеење садови се добиваат со користење детергент, средство за плакнење и сол за омекнување вода посебно.



- i** Почитувајте ги упатствата на производителот на детергент на амбалажата кога користите таблетки.
- i** Контактирајте го производителот на детергент ако садовите се влажни и/или ако забележите дамки од бигор на чашите откако ќе заврши програмата за миеење кога користите таблетки.

## Кога се префрлате од таблетки на детергент во прашок:

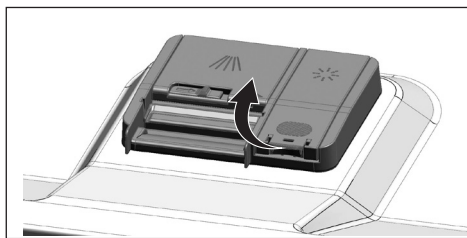
1. Проверете дали диспензерите за сол и средство за плакнење се полни.
2. Поставете ја тврдоста на водата на највисоко ниво и пуштете ја машината да работи празна.

- По празниот циклус на миење, прочитајте го упатството за употреба и повторно поставете го нивото на тврдост на водата во зависност од водата.
- Поставете ги соодветните поставки за средство за плакнење.

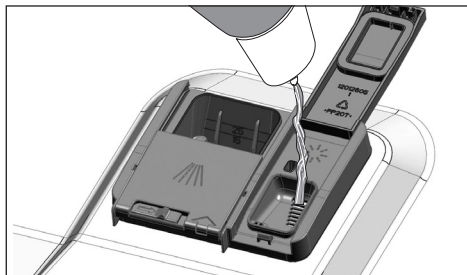
### Средство за плакнење

**i** Средството за плакнење што се користи во машини за миење садови е посебна комбинација што се користи за зголемување на ефикасноста на сушењето и за спречување вода или траги од бигор на измениените садови. Поради тоа, мора да се внимава секогаш да има средство за плакнење во диспензерот и да се користи средство за плакнење што е произведено само за машини за миење садови.

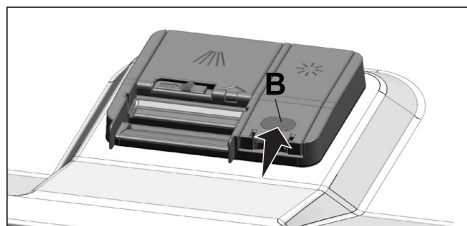
- Отворете го капакот од диспензерот за средство за плакнење со помош на бравата.



- Наполнете го диспензерот до „MAX“.



- Малку притиснете во точката (B) на капакот од резервоарот за да го затворите.



- Ако има дамки на приборот за јадење по миењето, нивото мора да се зголеми, но ако има сина трага по бришење со рака, нивото мора да се намали. Нивото е фабрички поставено на 3.

**i** Приспособувањето на средството за плакнење е опишано во „Приспособување на количината средство за плакнење“ во делот за ракување со машината.

**i** Избришете го истуреното средство за плакнење кон надвор од резервоарот. Средството за плакнење што е истурено случајно, ќе предизвика пена и ќе ги намали резултатите на миењето садови.

### Предмети што не се соодветни за миење во машината за садови

- Никогаш не мијте садови со pepел од цигари, остатоци од свеќа, лак, бои, хемикалии и сл. во вашата машина за миење садови.
- Не мијте сребрен прибор и прибор за јадење со дрвени или коскени рачки, залепени делови или делови што не се отпорни на топлина, како и садови од бакар и калај во машината за миење садови.

**i** Декоративни украси на порцеланот, како и алуминиумските и сребрените предмети може да побелат или да исчезнат по миење во машина за садови како што е случај и со рачното миење. Некои нежни стаклени предмети и кристали може да го изгубат сјајот со текот на време. Ви препорачуваме да проверувате дали садовите што ги купувате се соодветни за миење во машина за садови.

**!** За спречување можни повреди, секогаш поставувајте ги остри и испакнатите садови, како што се вилушки, нож за леб, итн. свртени наопаку за нивните остри краевии да бидат свртени надолу или да лежат хоризонтално во корпата за садови.

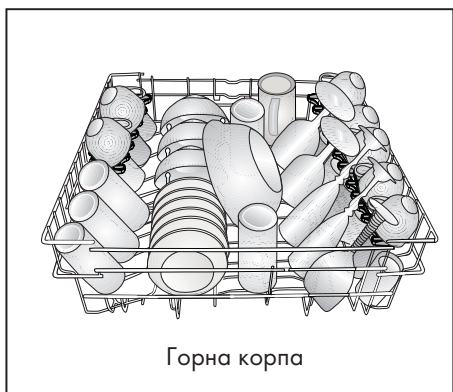
Прво извадете ги садовите од долната корпа, а потоа садовите од горната корпа.

## **Поставување на садовите во машината за миење садови**

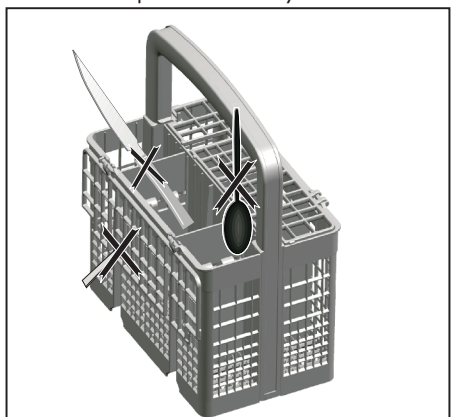
Во зависност од капацитетот на вашата машина за миење садови, можете да ја користите вашата машина за миење садови на оптимален начин во однос на потрошувачката на електрична енергија и резултатите на миењето и сушењето само ако ги поставувате садовите по соодветен редослед.

- Отстранете ги закоравените остатоци од храна (коски, семки, итн.) од садовите пред да ги ставите во машината за миење садови.
- Поставете ги тенките, тесни парчиња во средните делови од корпата доколку е можно.
- Поставете ги садовите што се многу нечисти и поголемите садови во долната корпа, а помалите, нежните и полесните садови во горната корпа.
- Поставете ги издлабените садови, како што се, длабоки чинии, чаши и тави, наопаку во машината за садови. Така ќе се спречи собирање на вода во празнините.

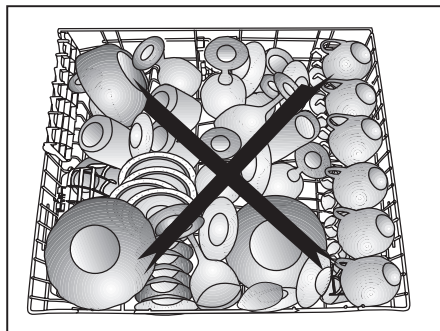
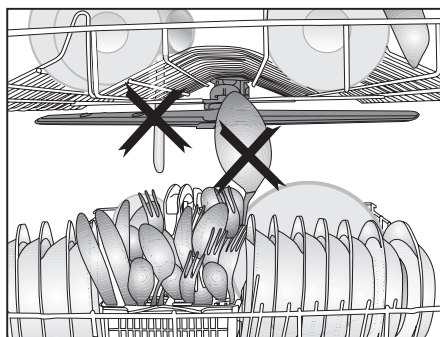
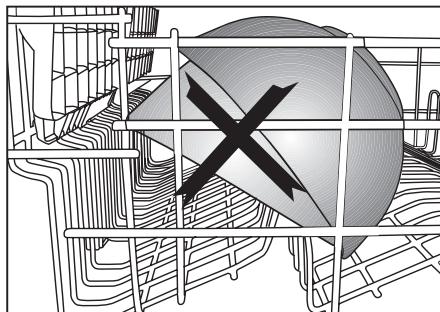
Примери за алтернативни поставувања на корпите



Погрешно поставување



Погрешно поставување

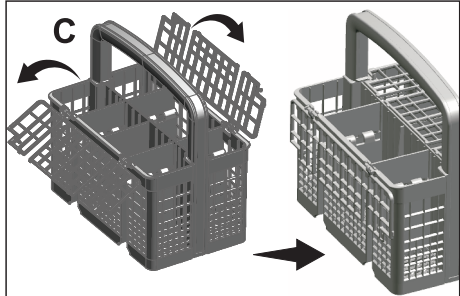
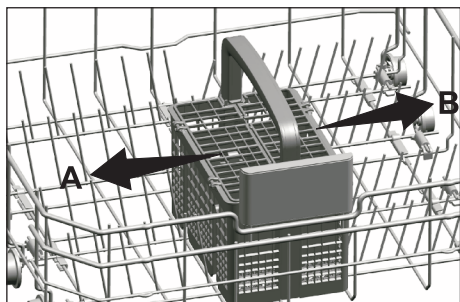


## Корпа за прибор за јадење

(во зависност од моделот)

Корпата за прибор за јадење е креирана за подобро миеење на вашиот прибор, на пример, нож, вилушка, лажица, итн.

Бидејќи корпата за прибор може да се поместува (А, В), можете да ослободите повеќе место при ставање на садовите во долната корпа и да ослободите место за вашите садови во други зони.

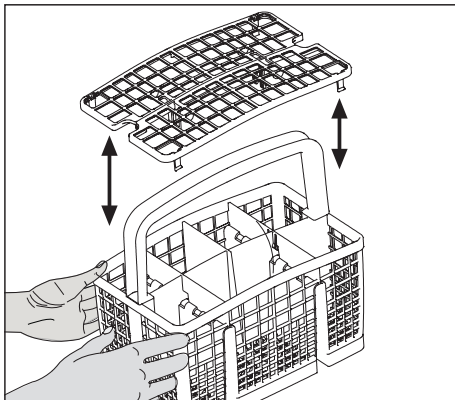
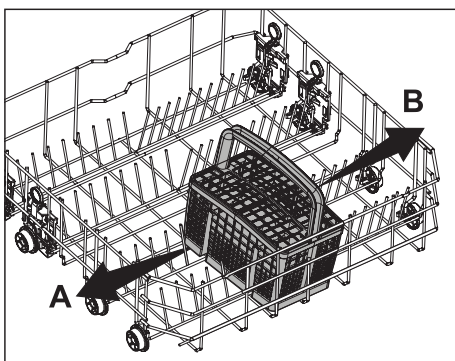


## Корпа за прибор за јадење

(во зависност од моделот)

Корпата за прибор за јадење е креирана за подобро миеење на вашиот прибор, на пример, нож, вилушка, лажица, итн.

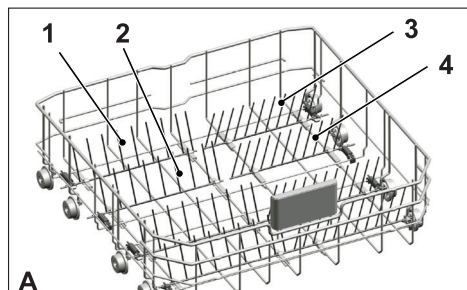
Бидејќи корпата за прибор може да се поместува (А, В), можете да ослободите повеќе место при ставање на садовите во долната корпа и да ослободите место за вашите садови во други зони.



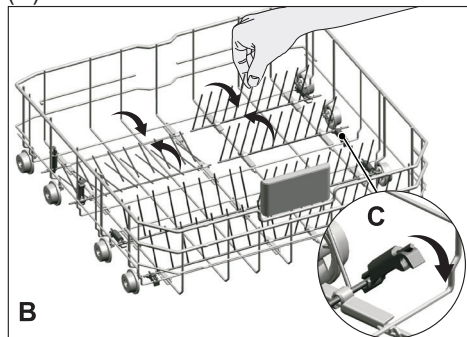
## Запци на долната корпа што се собираат

(во зависност од моделот)

Шесте запци (А) кои се собираат и се поставени во долната корпа од машината, се дизајнирани за полесно поставување на големи предмети, како што се тави, длабоки чинии, итн. Можете да оставите повеќе место со собирање на секој забец одделно или сите наеднаш.



За поставување на запците хоризонтално, фатете ги на средината и турнете ги во правец на стрелките (B). За враќање на запците во вертикална положба, само кренете ги. Запците што се собираат ќе се заклучат во бравата (C).

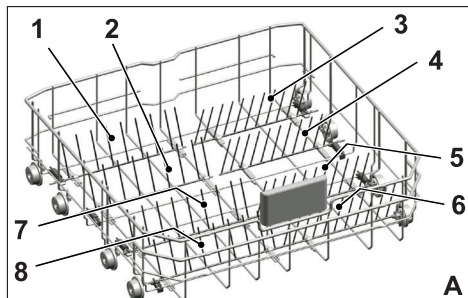


**i** Поставувањето на запците хоризонтално држејќи ги на горниот дел може да предизвика нивно извиткување. Затоа, најсоодветно е да ги поставите запците хоризонтално или вертикално држејќи ги на почетокот и туркајќи ги во правец на стрелката.

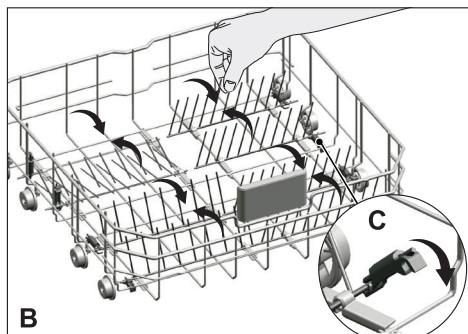
## Запци на долната корпа што се собираат

(во зависност од моделот)

Шесте запци (А) кои се собираат и се поставени во долната корпа од машината, се дизајнирани за полесно поставување на големи предмети, како што се тави, длабоки чинии, итн. Можете да оставите повеќе место со собирање на секој забец одделно или сите наеднаш.



За поставување на запците хоризонтално, фатете ги на средината и турнете ги во правец на стрелките (B). За враќање на запците во вертикална положба, само кренете ги. Запците што се собираат ќе се заклучат во бравата (C).



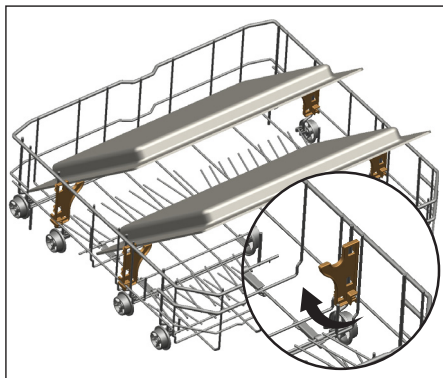
**i** Поставувањето на запците хоризонтално држејќи ги на горниот дел може да предизвика нивно извиткување. Затоа, најсоодветно е да ги поставите запците хоризонтално или вертикално држејќи ги на почетокот и туркајќи ги во правец на стрелката.

## Потпори за функцијата Tray Wash

(во зависност од моделот)

Користете ги потпорите за миење тави во долната корпа.

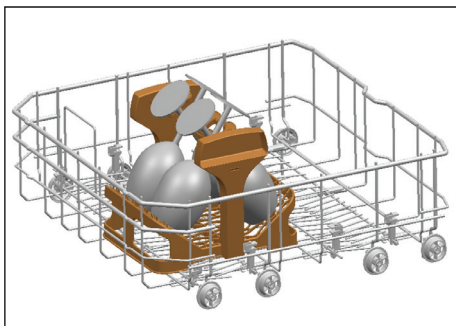
Видете го поглавјето со дополнителни функции за избор на соодветната програма и функција.



## SoftTouch Accessory

(во зависност од моделот)

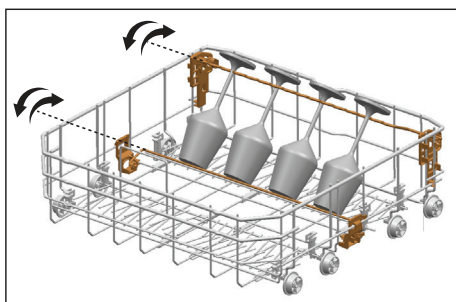
SoftTouch Accessory во долната корпа на машината ви овозможува безбедно миење на кршливите чаши.



## Држач за чаши во долната корпа

(во зависност од моделот)

Држачот за чаши во долната корпа на машината ви овозможува безбедно миење на многу големи и високи чаши.

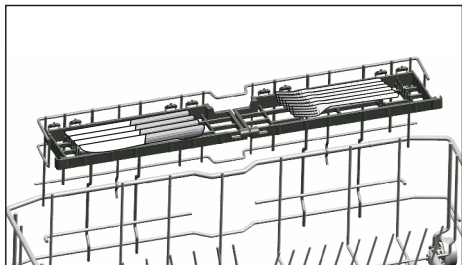
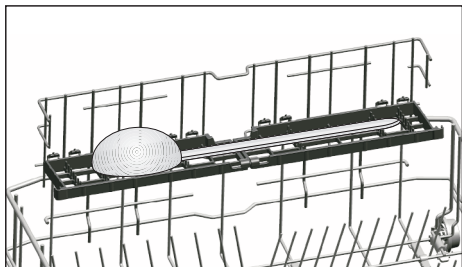
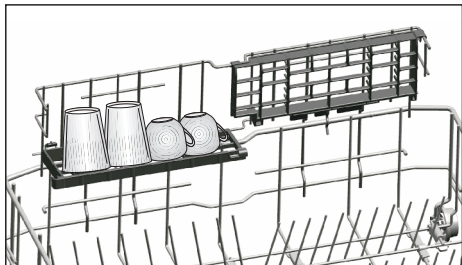




## Повеќенаменска долна корпа / решетка која се приспособува по висина

(во зависност од моделот)

Овој додаток кој се наоѓа кај долната корпа на вашата машина овозможува лесно миење на парчиња, како што се, екстра чаши, долги кутлачи и ножеви за леб.

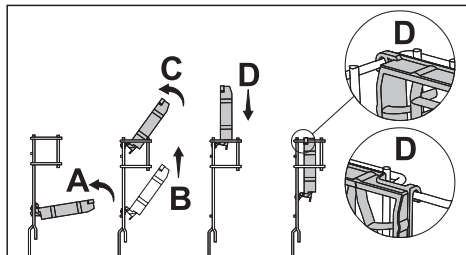


**i** Може да ги користите решетките по потреба со движење нагоре или надолу или да ги затворите за да имате повеќе место во долната корпа.

**!** Проверете дали роторот не ги допира садовите поставени во решетките.

За затворање на решетките:

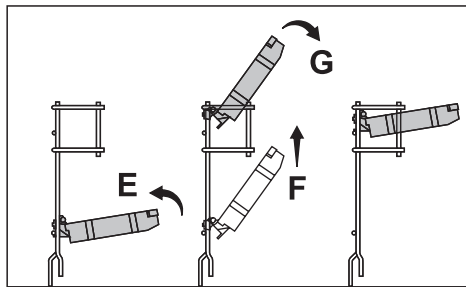
1. Затворете ја решетката (A).
2. Извлечете ја решетката (B).
3. Ставете ја решетката во вертикална позиција (C).
4. Спуштете ја решетката и заклучете ја со запците (D).



**i** Можете да ги отворите решетките на ист начин по обратен редослед.

Присобување на висината на решетките:

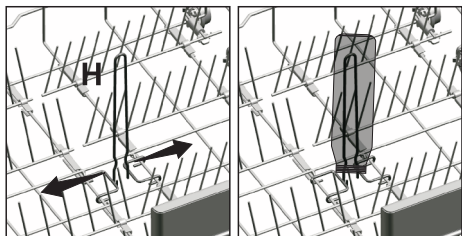
1. Затворете ја решетката (E).
2. Извлечете ја решетката (F).
3. Отворете ја решетката на посакуваното ниво (G).



## Жица за шишиња во долната корпа

(во зависност од моделот)

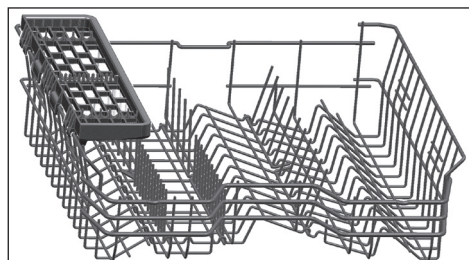
Жицата за шишиња е дизајнирана за полесно миење на долги парчиња со широки отвори. Можете да ја извадите жицата за шишиња од корпата кога не се користи со влечење од двете страни (H).



## Повеќенаменска сервисна полица за горна корпа

(во зависност од моделот)

Овој додаток кој се наоѓа кај горната корпа на вашата машина овозможува лесно миење на парчиња, како што се, дополнителни чаши, долги кутлачи и ножеви за леб.



Можете да ја подигнете повеќенаменската сервисна полица за горна корпа за да ја отстраните доколку не сакате да ја употребувате.



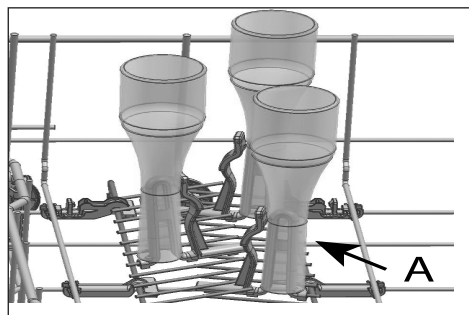
Доколку сакате повторно да ја употребувате повеќенаменската сервисна полица за горна корпа, лесно можете да ја прикачите на страничниот дел од горната корпа.



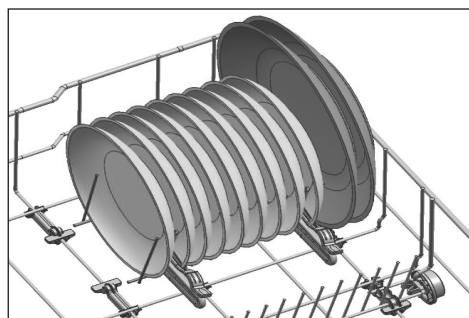
## Држач за шишиња и садови на долната корпа

(Во зависност од моделот)

Држачот за шишиња и садови (А), на подолната корпа, е дизајниран да го помага миењето на валканата кујнска опрема со тесни отвори и со поголема висина. По ставање на еластичните жици во хоризонтална позиција, може да ги ставите шишињата на држачите за шишиња. Обезбедете ги шишињата така што ќе ги стегнете со штипката за држење на шишето, како што е прикажано на сликата подолу.



Кога ќе ја ставите еластичната жица во вертикална положба, можете да ги поставите сатовите без да ги тргате држачите.

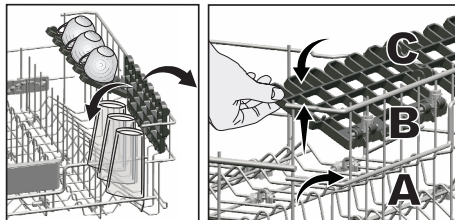


**i** Ако ги ставите жиците во хоризонтална позиција држејќи ги на краевите, може да се свиткаат. Затоа, се препорачува да се доведат жиците во хоризонтална или вертикална позиција држејќи на дното.

## Приспособлива решетка во горната корпа

(во зависност од моделот)

Користете ги горните и долните делови од приспособливите решетки во горната корпа на машината со лизгање надолу или нагоре во зависност од висината на чашите, филџаните или сл. (А, В, С).



## Приспособување на висината на горната корпа

(во зависност од моделот)

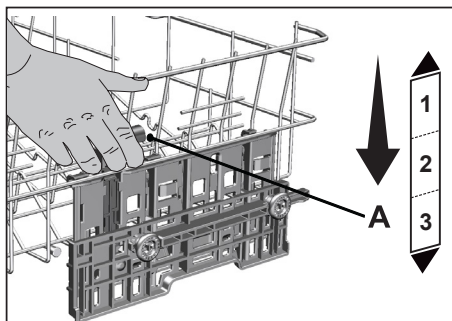
Механизмот за приспособување на горната корпа е дизајниран така за да можете да креирате пошироки простори на горниата или долната преграда на машината со приспособување на корпата нагоре или надолу, кога е празна или полна.

Благодарение на овој механизам, може да ја користите корпата на три различни позиции, имено, долна, централна или горна позиција.

За да ја спуштите корпата, направете го следново додека корпата е во исправна позиција;

1. Држете ги жиците на горната корпа и подигнете ја рачката на механизмот нагоре, како што е прикажано на слика (A).
2. Спуштете ја корпата на следната пониска позиција.
3. Пуштете ја корпата кога ќе се намести на следната пониска позиција.

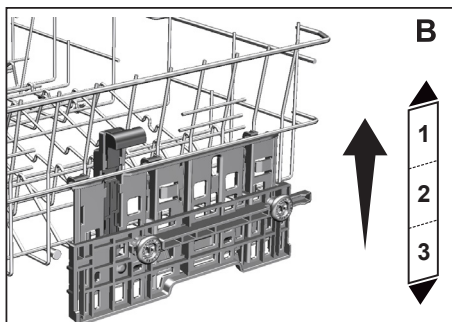
Повторете ја истата операција ако висината не е соодветна.



1. За да ја подигнете корпата, држете ги жиците на корпата и повлечете ја корпата нагоре со двете раце додека корпата е на најниската позиција (B)

2. Пуштете ја корпата кога ќе се намести на следната горна позиција со „клик“ кој може да се слушне од десните и левите механизми.

Повторете ја истата операција ако висината не е соодветна.



- i** Механизмот за движење може да не функционира правилно кога горната корпа е преполнета или кога товарот е неурамнотежен. Исто така може да падне на следната пониска позиција кога е уште потешка.
- i** Проверете дали се порамнети механизмите за приспособување десно и лево од горната корпа.

## Присобување на висината на горната корпа

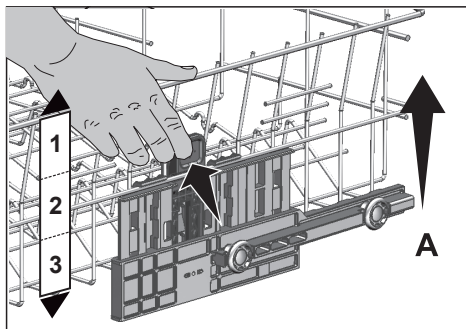
(во зависност од моделот)

Механизмот за приспособување на висината на горната корпа е дизајниран за да правите поголем простор во горните или долните делови од вашата машина во зависност од вашите потреби со приспособување на висината во горна или долна насока додека корпата е празна или полна.

Благодарение на механизмот можете да ја употребувате корпата во три различни позиции, долна, средна и горна (1, 2, 3).

1. За да ја подигнете корпата, држете ги жиците на горната корпа со двете раце додека корпата е во најдолната позиција и повлечете ги нагоре (A).
2. Ќе слушнете звук на кликување од десните и левите механизми што индицира дека корпата го достигнала следното ниво. Ослободете ја корпата.

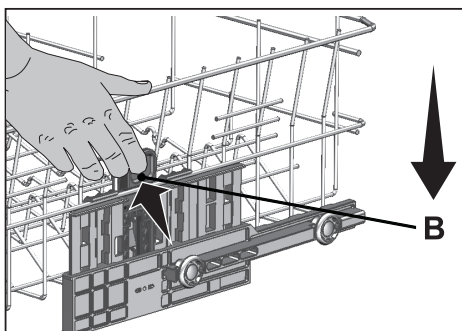
Повторете го процесот доколку не е доволна висината.



За спуштање на корпата додека е во најгорната позиција;

1. Држете ги жиците на горната корпа со двете раце, малку подигнете ја корпата и истовремено притиснете ги и пуштете ги бравите како што е покажано на сликата (B).
2. Спуштете ја корпата од нејзината моментална позиција во долна.
3. Пуштете ја корпата откако го достигнала едно ниво подолу.

Повторете го процесот доколку не е доволна висината.



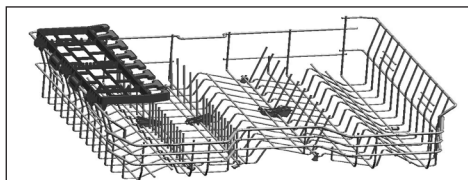
**i** Механизмот за движење може да не функционира соодветно доколку горната корпа е преполна или ако тежината не е распоредена избалансирано. Во услови кога е потешка постои ризик да падне за едно ниво.

**i** Осигурете се дека механизмот за приспособување ги има истите позиции на десната и левата страна од горната корпа.

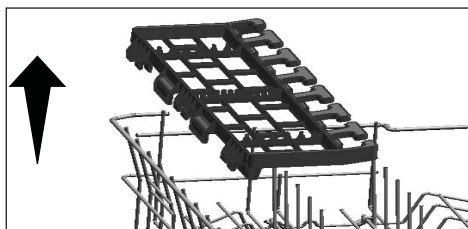
## Мултифункционален држач за горната корпа

(во зависност од моделот)

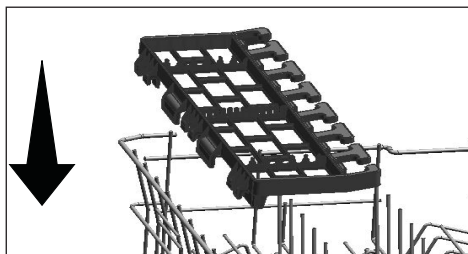
Благодарение на мултифункционалниот држач на горната корпа на вашиот уред, може да ставате и да миете долги садови и кујнска опрема. Исто така, одделите за обезбедување на винските чаши на горната страна на ова помагало овозможува полесно поставување на високи чаши со соодветна големина на горната корпа.



Можете да го отстраните мултифункционален држач за горната корпа со подигање нагоре, кога не сакате да го користите.



Лесно можете повторно да го инсталирате мултифункционалниот држач на горната страната на вашата горна корпа, за повторно да ја користите.



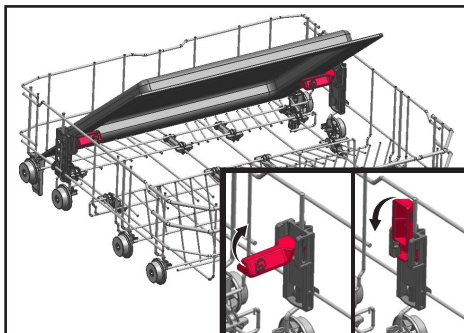
## Поддршка за миене на плех

(во зависност од моделот)

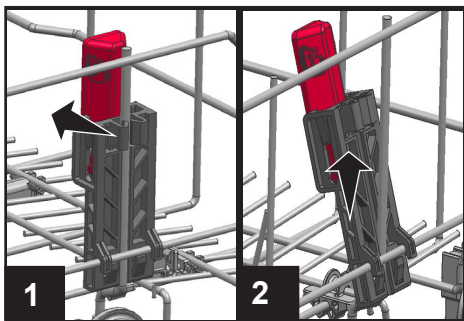
Може да ги користите деловите поддршката за плех ако сакате да миете плех на подолната корпа.

Видете го делот Дополнителни функции и изберете ги соодветната програма и функција.

Можете да го превиткате овој дел кога не се користи да помогне со поставувањето на садовите.



Исто така можете да го отстраните делот кога треба, како што е прикажано на сликите 1 и 2.



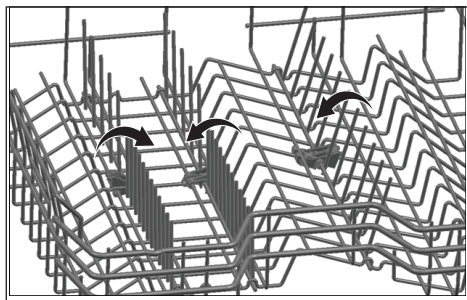
**i** Деловите за поддршка ќе бидат отстранети, како што е прикажано на сликите 1 и 2 за тестови за проверка на перформансите кои ќе бидат направени според стандардите.

## Жици на горната корпа што се собираат

(во зависност од моделот)

Можете да ги употребувате жиците што се собираат доколку ви треба поголем простор за вашите садови во горната корпа на машината.

За поставување на жиците хоризонтално, фатете ја жицата на средината и турнете ја во правец на стрелките од сликата. Поставете ги поголемите чинии во оваа област. За враќање на жиците во вертикална положба, само кренете ги.



- i** Поставувањето на жиците хоризонтално држејќи ги на горниот дел може да предизвика нивно извиткување. Затоа држете ги жиците за нивните дршки додека ги доведувате во хоризонтални или вертикални позиции.

## Нагодување висина со празна корпа:

(во зависност од моделот)

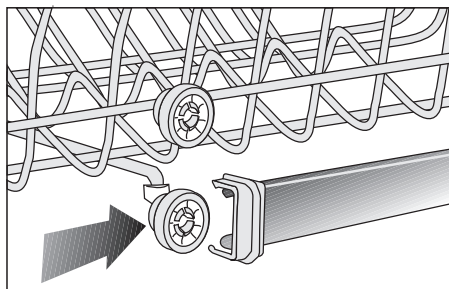
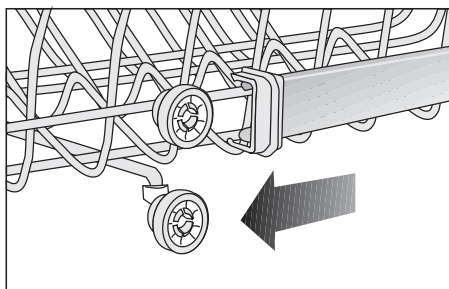
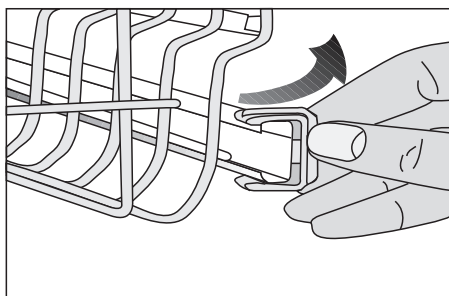
Во овој модел, поставката за висина на горната корпа може да се смени со тркалата кои се монтирани на две различни висини.

Отклучете ги бравите на двете десна и лева трака на горната корпа со туркање кон надвор

Извлечете ја корпата целосно.

Ставете ја корпата назад во водилките на посакуваната висина

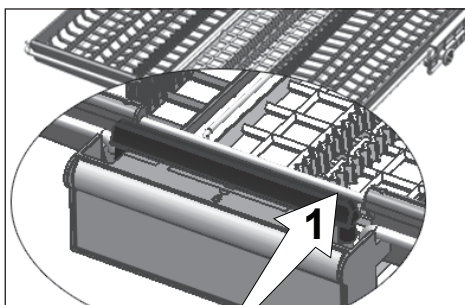
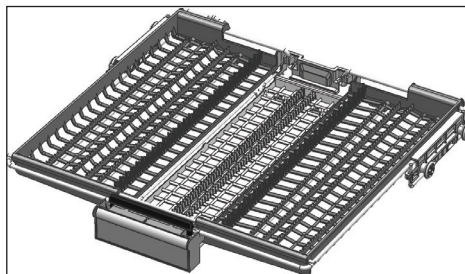
Турнете ги бравите назад во соодветна позиција.



## Горна корпа за прибор за јадење

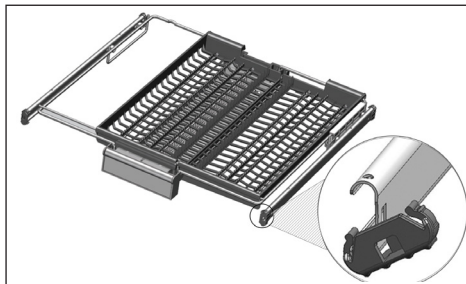
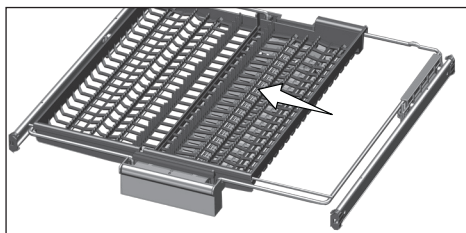
(во зависност од моделот)

Горната корпа за прибор за јадење е дизајнирана за миеење на вашиот прибор како што се вилушки, лажици итн. со тоа што ќе ги поставите меѓу шипките на корпата.



Кај модели со делумно движење притискањето на шипката (1) од рачката овозможува централниот послужавник на корпата да се постави во долна позиција, а системот се отклучува. Така десните и левите странични послужавници може да се користат за помрднување.

Слободниот простор што го овозможуваат страничните послужавници дозволуваат долгите предмети да се ставаат во горната корпа.

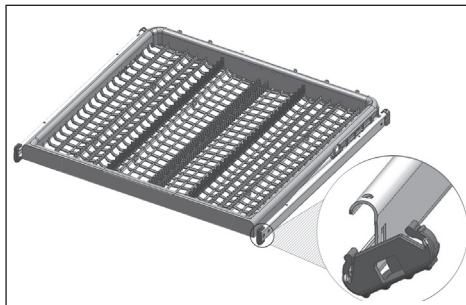


Кога централниот послужавник е во долна позиција можете да ставате на послужавникот долги/високи предмети како што се шолји за кафе, црпалки итн. Кога страничните послужавници се навалуваат на двата странични зида, можете да ја повлечете рачката за да направите централниот послужавник и системот да се отклучат.

## Горна корпа за прибор за јадење

(во зависност од моделот)

Горната корпа за прибор за јадење е дизајнирана за миеење на вашиот прибор како што се вилушки, лажици итн. со тоа што ќе ги поставите меѓу шипките на корпата.





## 6-Работење со производот

**!** Прво прочитајте го делот „Упатства за безбедност“

**i** Прочитајте го „Краткиот водич“ пред овој дел.

### Копчиња

#### Вклучување / Исклучување

Служи за вклучување и исклучување на машината.

Кога копчето е ставено на ON (вклучено), машината почнува да работи на економична програма и бројот на економичната програма е прикажан на индикаторот за програма. Индикаторите на екранот се исклучуваат.

#### Почни / Паузирај / Откажи

Се користи за почнување, паузирање или откажување на избраната програма.

#### Копче за избор на програма

Служи за да се избере соодветната програма за миење садови што сте да издвоиле од програмските информации и табелата за просечна потрошувачка.

#### Копче за временско одложување

Служи за поставување на времето на одложување.

### Подготвување на машината

1. Отворете ја вратата на машината за миење садови.
2. Ставете ги садовите внатре како што е опишано во упатството за употреба.
3. Проверете дали долните и горните пропелери ротираат слободно.
4. Додајте соодветна количина детергент во преградата за детергент.
5. Проверете дали се осветлени индикаторите за ниско ниво сол и средство за плакнење и додајте сол и/или средство за плакнење, доколу е потребно.

6. Затворете ја вратата на машината за миење садови.

### Избор на програма

1. Вклучете ја машината притискајќи на копчето за вклучување/исклучување.
2. Изберете ја соодветната програма за миење садови откако сте ги прегледале програмските информации и табелата за просечна потрошувачка.
3. Притискајте го копчето за избор на програма сè додека бројот на програмата што сте ја избрале не се покаже на индикаторот на програма

### Дополнителни функции

Програмите за миење садови на машината се дизајнирани за да го постигнат најдобриот ефект од миењето, имајќи ги во предвид извалканоста, степенот на извалканост и составот на садовите што треба да се измијат. Дополнителните функции овозможуваат заштеда на време, вода и струја.

**i** Дополнителните функции може да доведат до промени во времетраењето на програмите.

**i** Некои помошни функции не може да се користат заедно.

**i** Дополнителните функции не се соодветни за сите програми за миење садови. Индикаторот за дополнителната функција што не е соодветен со програмата, нема да се активира.

## Функција за половина полнење

(во зависност од моделот)

Се користи за работа на машината без целосно полнење.

1. Ставете ги садовите во машината како што сакате.
2. Вклучете ја машината со копчето за вклучување/исклучување.
3. Изберете ја саканата програма и притиснете го копчето за половина полнење. Индикаторот за половина полнење ќе свети кај индикаторот за избрана функција.
4. Вклучете ја програмата со притисок на копчето за вклучување/паузирање/откажување.

**i** Со функцијата за половина полнење штедите и на вода и на струја, а ги користите и долната и горната корпа во машината.

## Hygiene Intense функција

(во зависност од моделот)

Осмислен е да се користи кога е потребна поголема хигиена за миење на садовите. Оваа функција ги зголемува температурите на миење и плакнење во избраниот циклус и го продолжува траењето на овие чекори во циклусот. Дополнително, има дополнителен циклус на плакнење за похигиенско миење и плакнење на вашите садови.

## Функција за детергент во форма на таблета

(во зависност од моделот)

Ви овозможува да постигнете подобри резултати при сушењето со повеќенаменските детергенти наречени, сè-во-едно, како што се 2 во 1, 3 во 1, 4 во 1, 5 во 1 итн. во зависност од тврдината на водата од чешмата. Со изборот на функцијата за таблети ќе засвети индикаторот за детергент во таблета.

**i** Ако сте ги користеле одликите за таблета со последната вклучена програма за миење садови, функцијата за таблета ќе остане активна и со следната програма што ќе ја изберете.

**i** Функцијата за детергент во таблета може да доведе до промена во времетраењето на програмата.

## SelfDry

(Во зависност од моделот)

Одликата SelfDry на машината ја зголемува ефикасноста на сушењето и заштедува енергија. Има две опции: „OFF“ (Исклучено) и „ON“ (Вклучено).

### За да ја активирате одликата

#### SelfDry:

1. Притиснете го копчето SelfDry Кога функцијата е активна, светнува индикаторот кој го покажува изборот на функцијата.
2. SelfDry is activated.

Кога ќе ја активирате оваа функција, вратата на машината автоматски ќе се отвори на крајот на циклусот на миење садови.

### За да ја деактивирате одликата

#### SelfDry:

1. Притиснете го копчето SelfDry. Кога функцијата е деактивирана, се гаси индикаторот кој го покажува изборот на функцијата.
2. SelfDry е деактивирано.

**i** SelfDry ја отвора вратата на машината на крајот на циклусот на миење садови благодарение на „вратилата за отворање врата“. Процесот трае околу 2 минути. Ако снема струја додека вратилата излегуваат, не затворајте ја насилно вратата. Кога ќе се врати струјата, процесот ќе се заврши, а вратилата ќе се вратат во првобитната положба.

 Функцијата SelfDry може да го смени траењето на избраната програма.

## **Закажување на времето за миење**

### **Одложено време**

Ако во местото на живеење има тарифа за евтина струја, може да ја користите функцијата за одложено време за да ги измиете садовите во соодветното време. Може да го одложите вклучувањето на избраната програма до 3-6-9 часа. Одложеното време не може да се постави откако ќе се вклучи програмата.

1. Притиснете ја функцијата за одложено време откако ќе ја изберете програмата за миење и другите дополнителни функции.
2. Режимот за одложено време е активиран. Иконата за одложено време од 3 часа ќе трепка на екранот.
4. Со повторно притискање на копчето, иконата за одложено време од 3 часа ќе исчезне и ќе почне да трепка иконата за одложено време од 6 часа. Со трето притискање, иконата за одложено време од 6 часа ќе исчезне и ќе почне да трепка иконата за одложено време од 9 часа.
5. Притиснете го копчето за вклучување/исклучување за да го активирате одложеното време.



Додека е активно одложеното време, соодветниот период и иконата за почеток ќе се прикажуваат постојано на екранот. За одложено време од 0-3 часа, ќе се прикажува иконата за одложување од 3 часа, за одложување од 3-6 часа, ќе се прикажува иконата за 6 часа и за одложување од 6-9 часа, ќе се прикажува иконата за одложено време од 9 часа.



Ако е отворена вратата додека е активно одложеното време, одбројувањето ќе биде паузирано и иконата за почеток ќе се трепка на екранот.



За да излезете од режимот за одложено време без да го активирате одложувањето, притискајте го копчето за одложено време сè додека не исчезнат индикаторите за часови 3-6-9 од екранот. Одложеното време ќе се откаже и ќе се активира режимот за избор на програма.

## **Менување на поставките додека е активна функцијата за одложено време**

Додека е активна функцијата за одложено време, не може да правите промени во програмите за миење, во дополнителните функции или на одложеното време.

### **Откажување на функцијата за одложено време**

1. Притиснете го копчето за вклучување/паузирање/откажување 3 секунди. Периодот за одложено

време и иконата за вклучување/паузирање ќе трепкаат, а функцијата за одложено време ќе се откаже.



Може да изберете да вклучите нова програма по откажувањето на функцијата за одложено време.



Функцијата за одложеното време не може да се постави откако ќе се вклучи програмата.

## Вклучување на програмата

За да ја вклучите машината по избор на програма и дополнителните функции, притиснете го копчето за вклучување/паузирање/откажување.



Машината ќе изврши омекнување на водата во зависност од нивото на тврдина на доводната вода. Времетраењето на програмата може да се смени во зависност од постапката за омекнување на водата. Времетраењето на програмата може да се менува и додека работи машината во зависност од температурата во средината каде е поставена машината, температурата на доводната вода и количината садови.



Внимавајте и не отворајте ја вратата на машината додека таа работи. Исклучете ја машината со притисок на копчето за вклучување/паузирање/откажување ако треба да ја отворите вратата. Потоа, отворете ја вратата на машината. Може да има наплив од пареа кога ќе ја отворите вратата на машината. Внимавајте. Затворете ја вратата на машината и притиснете го копчето за вклучување/паузирање/откажување повторно. Програмата ќе продолжи со работа.



Машината ќе мирува во режимот за паузирање одредено време за да ја извади целата вода во машината и на садовите и да го исчисти омекнувачот за водата, а потоа ќе продолжи да работи во режим за сушење.

## Откажување на програмата

1. Притиснете го копчето за вклучување/паузирање/откажување 3 секунди за да откажете програма.
2. Пуштете го копчето кога индикаторот за програмата ќе започне да трепка. Машината ќе ги заврши неопходните операции за неколку минути коишто се потребни за откажување на програмата.



Може да има остатоци од прашокот или од средството за плакнење на машината и / или на садовите што се мијат зависно од чекорот на програмата кога била таа откажана.

## Индикатор за сол (S)

Проверете го индикаторот за сол на екранот за да видите дали има соодветна количина на сол за омекнување во машината за садови. Треба да го наполните резервоарот за сол секогаш кога индикаторот за сол ќе се појави на екранот на машината.



Прилагодувањето на нивото на тврдината на водата е објаснето во поглавјето за системот за омекнување на водата.

## Индикатор за средство за плакнење (✱)

Проверете го индикаторот за средство за плакнење на екранот за да видите дали има соодветна количина од него во машината за садови. Треба да го наполните резервоарот за средство за плакнење секогаш кога индикаторот за средство за плакнење ќе се појави на екранот на машината.

## Приспособување на количината средство за плакнење

1. Откако ќе ја вклучите машината, држете го копчето за мени притиснато 3 секунда.



Кај некои модели ако еднаш го притиснете копчето за мени, тоа ќе ви овозможи да влезете во менито за поставки.

2. Со користење на копчињата <- и +>, продолжете до „P:“ на екранот.
3. Поставете го соодветното ниво со копчето за избор.
4. Притиснете го копчето за вклучување/исклучување за да ја зачувате поставката.

Не е пуштено средство за плакнење во позицијата за миење P:0.

- 1 доза средство за плакнење е пуштена во позицијата P:1.
- 2 дози средство за плакнење се пуштени во позицијата P:2.
- 3 дози средство за плакнење се пуштени во позицијата P:3.
- 4 дози средство за плакнење се пуштени во позицијата P:4.

## Крај на програмата

Индикаторот за крај на програмата ќе засвети кога програмата за миење садови ќе заврши.

1. Притиснете го копчето за вклучување/исклучување за да ја исклучите машината.
2. Затворете ја чешмата.
3. Извадете го приклучокот од штекерот.



За да се заштеди струја, машината автоматски се исклучува кога ќе заврши програмата или ако таа не се вклучи воопшто.



Оставете ги садовите во машината околу 15 минути за да се изладат по миењето. Садовите ќе се исушат побргу ако ја оставите вратата подотворена во текот на овој период. Овој процес ќе ја зголеми ефикасноста од сушење на машината.

## Предупредување за исклучена вода

Ако доводот за вода е исклучен или ако чешмата е затворена, машината не може да прима вода и иконата P2 ќе трепка кај индикаторот за програмата. Сè додека проблемот опстојува, програмата за миеење е паузирана и машината постојано ќе го проверува доводот на водата. Кога повторно ќе има довод на вода, иконата P2 ќе исчезне по кратко време и програмата ќе продолжи со работа.


## Предупредување за многу вода

Ако машината земе многу вода или ако има протекување кај некоја од компонентите, тогаш машината ќе го открие тоа и иконата P1 ќе трепка кај индикаторот за програмата. Сè додека има премногу вода, безбедносниот алгоритам ќе биде активен и ќе се обидува да ја испушти водата. Кога ќе нема премногу вода и безбедноста е гарантирана, иконата P1 ќе исчезне. Ако P1 не исчезне, тогаш има траен дефект. Во тој случај, повикајте овластен сервисер.





## InnerClean

(во зависност од моделот)

Препорачуваме да ја вклучувате оваа програма секои 1-2 месеци за да ја исчистите машината и да ја достигнете потребната хигиена. Програмата треба да се вклучува кога машината е празна. За да постигнете задоволителен резултат, се препорачува да ја користите заедно со специјални агенси за чистење машини за садови.

 Не користете ја програмата за чистење на машината за миеење садови. Штетна е за садовите бидејќи работи на висока температура.

## 7- Одржување и чистење

-  Прво прочитајте го делот „Упатства за безбедност“
-  Исклучете го производот од струја и исклучете ја чешмата пред да почнете со постапка на чистење.
-  Не користете абразивни средства за чистење.
-  Чистете ги филтрите и роторите најмалку еднаш неделно за машината да работи ефикасно.

Животниот век на производот се продолжува и се намалуваат вообичаените проблеми ако се чисти редовно.

### Чистење на надворешната површина на производот

**ИЗВЕСТУВАЊЕ** Исчистете ја надворешната површина и вратите на производот со неабразивни средства за чистење и влажна крпа. Бришете ја „контролната табла“ само со влажна крпа.

### Чистење на внатрешноста на машината

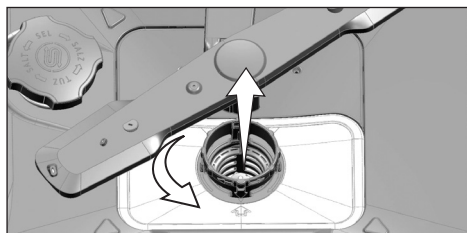
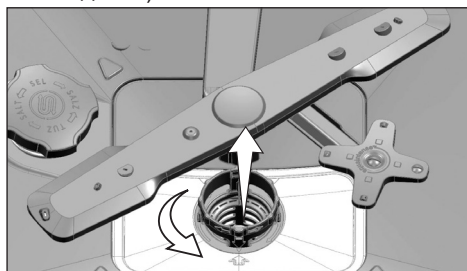
- Еднаш месечно, чистете ја внатрешноста на машината со вклучување на машината во програмата што работи на највисоката можна температура со детергент или посебно средство за чистење на машината. На овој начин полесно се отстрануваат остатоци од храна и бигор од внатрешноста на машината.
- Ако остане вода во машината, исцедете ја со извршување на постапките наведени во делот „Откажување програма“. Ако водата не може да се испушти, отстранете ги филтрите како што е наведено

во делот „Чистење на филтрите“ и проверете дали има насобрани остатоци на дното од машината коишто го блокираат истекувањето на водата. Исчистете ако е потребно.

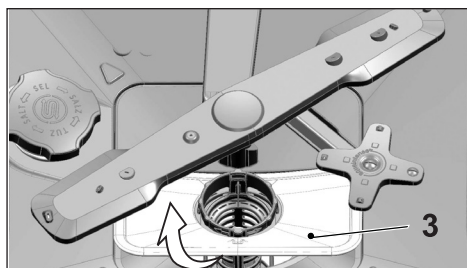
### Чистење на филтрите

Чистете ги филтрите најмалку еднаш неделно за машината да работи ефикасно. Проверете дали има остатоци од храна на филтрите. Ако има остатоци од храна, извадете ги филтрите и исчистете добро со млаз вода.

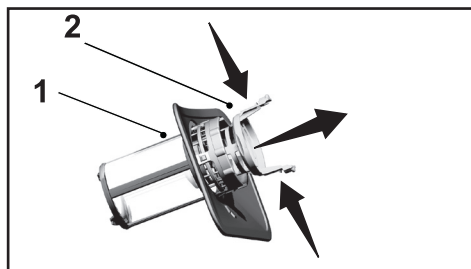
1. Свртете го микрофилтерот (1) и филтерот за крупни остатоци (2) спротивно од правецот на стрелките на часовникот и извлекете го од лежиштето. (во зависност од моделот)



2. Извлекете го металниот/пластичниот филтер (3) од лежиштето.



3. Притиснете ги двата палци на филтерот за крупни остатоци навнатре и одвојте го филтерот за крупни остатоци од склопката.



4. Исчистете ги сите три филтри под млаз вода со четка.
5. Поставете го металниот/пластичниот филтер.
6. Ставете го филтерот за крупни остатоци во микрофилтерот. Проверете дали е соодветно поставен. Свртете го филтерот за крупни остатоци во правец на стрелките на часовникот додека не слушнете звук на кликување.

**i** Не користете ја машината за миеење садови без филтер.

**i** Несоодветна поставеност на филтрите ќе ја намали ефикасноста на миеењето.

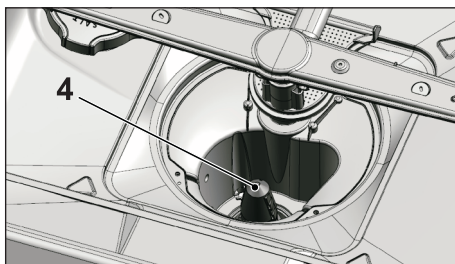
### Механизам за чистење на микрофилтерот

(во зависност од моделот)

**i** Чистотата на филтерот се зголемува за 80% со системот за чистење со микрофилтер кој е достапен на вашата машина.

**i** Ако вашата машина има функција за автоматско чистење на филтерот,

не отстранувајте го механизмот за чистење на микрофилтерот (4) за чистење.

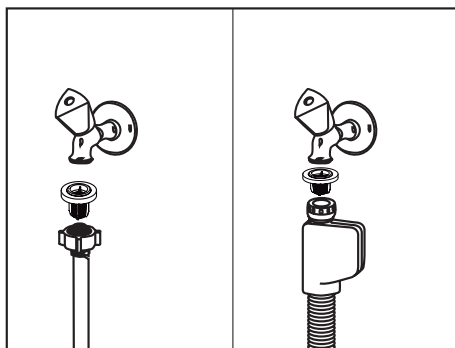


### Чистење на филтерот од цревето

Оштетувањата на машината кои можат да бидат предизвикани од нечистотии од локалната водоводна мрежа или од вашата инсталација на вода (на пр., песок, нечистотија, рѓа, итн.) можат да се спречат со прикачување на филтер на цревето за довод на вода. Редовно проверувајте го филтерот и цревето и чистете го ако е потребно.

1. Исклучете ја чешмата и отстранете го цревето.
2. По вадење на филтерот, исчистете го под млаз вода.
3. Вратете го исчистениот филтер во лежиштето во цревето.
4. Прикачете го цревето на чешмата.

(во зависност од моделот)



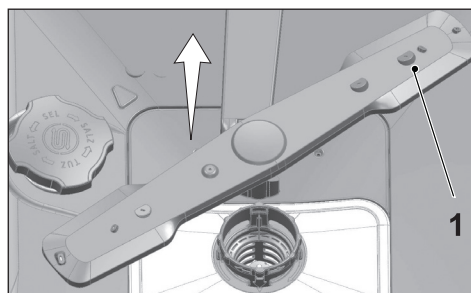


## Чистење на ротирачките делови

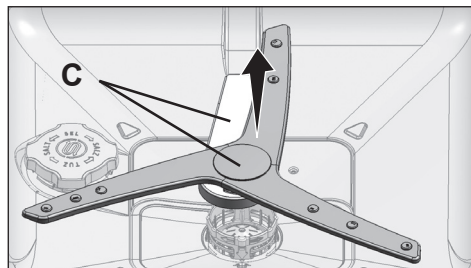
Чистете ги ротирачките делови најмалку еднаш неделно за машината ефикасно да работи.

### Долен ротор

Проверете дали се затнати дупките од долниот ротор (1). Ако се затнати, отстранете го и исчистете го роторот. Можете да го извлечете долниот ротор за да го отстраните.  
(во зависност од моделот)

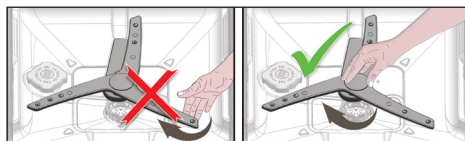


Проверете дали се затнати дупките на долниот ротирачки дел. Ако се затнати, отстранете го и исчистете го склопот на ротирачкиот дел. (во зависност од моделот)



За да го отстраните и исчистите целосниот склоп на долниот ротирачки дел, држете за точките (C) прикажани на сликата со една рака и повлечете за да го извадите склопот. По чистењето,

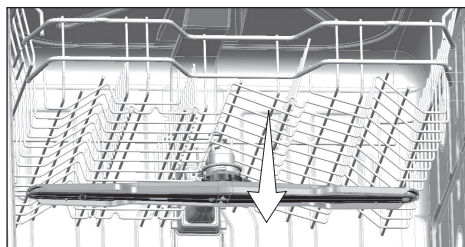
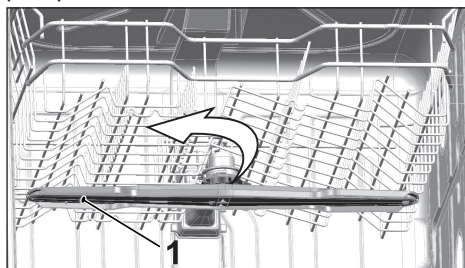
следете ги овие чекори во обратен редослед за повторно да го склопите ротирачкиот дел.



**i** Не обидувајте се да го завртите ротирачкиот дел додека ги држите неговите краеве. Ако се обидете да ги ротираете краевите, може да се скрши механизмот во ротирачкиот дел.

### Горен ротор

Проверете дали се затнати дупките од горниот ротор (1). Ако се затнати, отстранете го и исчистете го роторот. Свртете го шрафот налево за да го отстраните горниот ротор. Проверете дали шрафот е добро зацврстен кога го поставувате горниот ротор.



## 8-Решавање проблеми

### Машината не стартува.

- Струјниот кабел е исклучен. >>> Проверете дали струјниот кабел е вклучен.
- Осигурувачот е паднат. >>> Проверете ги осигурувачите во вашиот дом.
- Нема доток на вода. >>> Проверете дали чешмата за вода е пуштена.
- Вратата од машината е отворена. >>> Проверете дали сте ја затвориле вратата од машината.
- Не е притиснато копчето On / Off. >>> Проверете дали сте ја вклучиле машината со притискање на копчето On / Off.

### Садовите не се добро измиени

- Садовите не се соодветно поставени во машината. >>> Ставете ги садовите како што е опишано во упатството за употреба.
- Избраната програма е несоодветна. >>> Изберете програма со повисока температура и времетраење на циклусот.
- Роторите се заглавени. >>> Пред пуштање на програмата, свртете го долниот и горниот ротор со рака за да проверите дали се вртат непречено.
- Дупките на роторот се затнати. >>> Дупките на горниот и долниот ротор може да се затнати со остатоци од храна, како на пример, семки од лимон. Редовно чистете ги роторите како што е прикажано во делот „Чистење и нега“.
- Филтрите се затнати. >>> Проверете дали филтер-системот е чист. Редовно чистете го филтер-системот како што е прикажано во делот „Чистење и нега“.
- Филтрите се несоодветно поставени. >>> Проверете го филтер-системот дали е соодветно инсталиран.
- Корпите се преполни. >>> Не полнете ги корпите повеќе отколку што собираат.
- Детергентот е чуван во несоодветни услови. >>> Ако користите прашок, не чувајте ја амбалажата на влажни места. Чувајте го во затворен сад доколку е можно. За лесно чување ви препорачуваме да користите детергент во таблети.
- Нема доволно детергент. >>> Ако користите прашок, приспособете го количеството детергент во зависност од степенот на извалканост на вашите садови и/или програмските дефиниции. Ви препорачуваме да користите детергент во таблети за оптимални резултати.
- Нема доволно средство за плакнење. >>> Проверете го индикаторот за средство за плакнење и додајте по потреба. Зголемете ја поставката за средството за плакнење ако има доволно средство за плакнење во машината.
- Капакот од отворот за детергент е отворен. >>> Проверете дали капакот е добро затворен по додавањето детергент.

### **Садовите не се суви по завршувањето на циклусот**

- Садовите не се соодветно поставени во машината. >>> Ставете ги садовите на тој начин што нема да се собира вода во нив.
  - Нема доволно средство за плакнење. >>> Проверете го индикаторот за средство за плакнење и додајте по потреба. Зголемете ја поставката за средството за плакнење ако има доволно средство за плакнење во машината.
  - Машината е испразнета веднаш по завршувањето на програмата. >>> Не ја празнете машината веднаш по завршување на процесот на миење. Полека отворете ја вратата и почекајте да излезе пареата малку. Извадете ги садовите откако ќе се изладат доволно за да може да се допираат. Почнете со празнење на машината од долната корпа. Така се спречува преостанатата вода од некој од садовите во горната корпа да тече врз садовите во долната корпа.
  - Избраната програма е несоодветна. >>> Бидејќи температурата за плакнење е ниска на програми кои траат кратко, процесот на сушење исто така ќе биде краток. Изберете процес со подолго траење за подолго сушење.
  - Квалитетот на површината на кујнскиот прибор е несоодветен. >>> Саканиот резултат од миењето не може да се добие со кујнски прибор со неправилна површина и не е соодветно да се користи таков прибор во смисла на хигиена. Исто така, водата не може лесно да тече низ неправилни површини. Не се препорачува да се мие таков кујнски прибор во машината за миење садови.
- i** Нормално е тефлонските садовите да бидат недоволно исушени. Тоа е поради структурата на тефлонот. Бидејќи површината на тефлонот и водата се различни, капки вода ќе останат на тефлонот.

### **Дамки од чај, кафе и кармин останале на садовите.**

- Избраната програма е несоодветна. >>> Изберете програма со повисока температура и времетраење на циклусот.
- Квалитетот на површината на кујнскиот прибор е несоодветен. >>> Дамки од чај и кафе или дамки од боја може да не се измијат ако навлегле во неправилните површини. Саканиот резултат од миењето не може да се добие со кујнски прибор со неправилна површина и не е соодветно да се користи таков прибор во смисла на хигиена. Не се препорачува да се мие таков кујнски прибор во машината за миење садови.
- Детергентот е чуван во несоодветни услови. >>> Ако користите прашок, не чувајте ја амбалажата на влажни места. Чувајте го во затворен сад доколку е можно. За лесно чување ви препорачуваме да користите детергент во таблети.

### **Остануваат траги од бигор на садовите и чашите се заматени**

- Нема доволно средство за плакнење. >>> Проверете го индикаторот за средство за плакнење и додајте по потреба. Зголемете ја поставката за средството за плакнење ако има доволно средство за плакнење во машината.
- Поставката за јачината на водата е ниска или нема доволно сол. >>> Измерете ја јачината на водата соодветно и проверете ја поставката за јачината на водата.

- Има истечена сол. >>> Внимавајте да не ви се истури сол околу отворот за сол кога додавате. Проверете дали капакот од отвоорот за сол е добро затворен откако ќе завршите со полнењето. Пуштете програма за претперење за да ја отстраните солта што се истурила внатре во машината. Бидејќи гранулите од сол што останале под капакот ќе се растворот во процесот на претперење, а со тоа ќе се олабави капакот, проверете го капакот уште еднаш кога програмата ќе заврши.

### **Има различна миризба во машината.**

**i** Новата машина има чудна миризба. Ќе исчезне по неколку миења.

- Филтрите се затнати. >>> Проверете дали филтер-системот е чист. Редовно чистете го филтер-системот како што е прикажано во делот „Чистење и нега“.
- Нечистите чинии се чуваат во машината 2-3 дена. >>> Ако не ја пуштате машината веднаш откако сте ги ставил и чиниите, отстранете ги остатоците на чиниите и пуштете ја програмата Претперење без детергент на секои два дена. Во тој случај не затворајте ја вратата од машината целосно за да избегнете да се создава непријатна миризба во машината. Можете да користите и отстранувачи на миризба или средства за чистење на машината.

### **На садовите се појавува рѓа, избледување на бојата или изобличување на површината**

- Има истечена сол. >>> Солта може да предизвика изобличување или оксидирање на металните површини. Внимавајте да не ви се истури сол околу отворот за сол кога додавате. Проверете дали капакот од отвоорот за сол е добро затворен откако ќе завршите со полнењето. Пуштете програма за претперење за да ја отстраните солта што се истурила внатре во машината. Бидејќи гранулите од сол што останале под капакот ќе се растворот во процесот на претперење, а со тоа ќе се олабави капакот, проверете го капакот уште еднаш кога програмата ќе заврши.
- Остатоци од солена храна останале на садовите подлго време. >>> Ако приборот за јадење на кој се насобрала таква храна се чува во машината, нечистотиите мора да се исчистат со претперење или садовите мора да се измијат веднаш.
- Електричната инсталација не е заземјена. >>> Проверете дали машината е поврзана со соодветната заземјена инсталација. Инаку, статичкиот електрицитет во производот остава наслаги на површините од металните предмети создавајќи пори, отстранувајќи ја заштитната облога на површината и предизвикувајќи изобличување.
- Се користат јаки средства за чистење, како на пример, белила. >>> Заштитната облога на површините се оштетува и се намалува ефикасноста кога е во допир со детергенти како што е белилото. Не мијте ги вашите садови со белило.
- Металните предмети како што се ножевите, се користат за друга намена од предвидената. >>> Заштитната облога на рабовите од ножевите може да се оштети кога се користат за друга намена, на пример, за отворање конзерви. Не користете метален кујнски прибор за намена која не е предвидена.
- Приборот за јадење е од челик што не рѓосува со низок квалитет. >>> Корозијата

на таквиот прибор е неизбежна; не треба да се мијат во машина за миење садови.

- Кујнскиот прибор што веќе кородирал се мие во машината. >>> Рѓата на кородираниот предмет може да се префрли на други површини од нерѓосувачки челик и може да предизвика корозија и на тие површини. Таквите предмети не треба да се мијат во машина за миење садови.

### **Остатоци од детергент во одделот за детергент.**

- Одделот за детергент е затнат при додавање детергент. >>> Проверете дали одделот за детергент е добро исушен пред да го полните со детергент.
- Додаден е детергент многу порано пред процесот на перење. >>> Додавајте детергент кратко пред да ја пуштите машината.
- Отворањето на капакот од одделот за детергент е спречено при процесот на миење. >>> Поставете ги садовите на тој начин што нема да го попречуваат отворањето на капакот од одделот за детергент и истекувањето на водата во машината од роторите.
- Детергентот е чуван во несоодветни услови. >>> Ако користите прашок, не чувајте ја амбалажата на влажни места. Чувајте го во затворен сад доколку е можно. За лесно чување ви препорачуваме да користите детергент во таблети.
- Дупките на роторот се затнати. >>> Дупките на горниот и долниот ротор може да се затнати со остатоци од храна, како на пример, семки од лимон. Редовно чистете ги роторите како што е прикажано во делот „Чистење и нега“.

### **Избришани се декорациите и украсите на садовите.**

- ❗ Декорираните чаши и декорираниот порцелан не се соодветни за перење во машината за садови. Производителите на стаклени предмети и порцелан не препорачуваат перење на таквите садови во машината за миење садови.

### **Садовите се изгребани.**

- ❗ Кујнските садвои што содржат алуминиум или се произведени од алуминиум не треба да се мијат во машина за миење садови.
- Има истечена сол. >>> Внимавајте да не ви се истури сол околу отворот за сол кога додате. Истурената сол може да предизвика гребаници. Проверете дали капакот од отворот за сол е добро затворен откако ќе завршите со полнењето. Пуштете програма за претперење за да ја отстраните солта што се истурила внатре во машината. Бидејќи гранулите од сол што останале под капакот ќе се растворот во процесот на претперење, а со тоа ќе се олабави капакот, проверете го капакот уште еднаш кога програмата ќе заврши.
- Поставката за јачината на водата е ниска или нема доволно сол. >>> Измерете ја јачината на водата соодветно и проверете ја поставката за јачината на водата.
- Садовите не се соодветно поставени во машината. >>> Кога ги ставате чашите и други стаклени предмети во корпата, не ги наведувајте кон другите садови, туку кон рабовите или касетите од корпата или жицата за држење чаши. Удирањето на чашите една со друга или со други садови поради влијанието на водата при перењето, може да предизвика пукање или гребаници на нивните површини.

## **Остануваат траги на чашите од млеко кои не може да се исчистат рачно. Се појавува синкава боја/виножито кога чашите се свртени кон светлина.**

- Се користи премногу средство за плакнење. >>> Намалете ја поставката за средство за плакнење. Ичистете го средството за плакнење кога додавате средство за плакнење.
- Настанала корозија на чашите поради меката вода. >>> Измерете ја јачината на водата соодветно и проверете ја поставката за јачината на водата. Ако водата е мека (<5 dH), не користете сол. Изберете програми кои мијат на повисоки температури (на пр. 60-65°C). Можете да користите детергенти за заштита на чашите кои може да ги купите во продавница.

## **Се создава пена во машината.**

- Садовите се мијат со детегент за рачно перње, но не се исплакнати пред да се стават во машината. >>> Детергентите за рачно миење не содржат средство против создавање пена. Нема потреба рачно да се мијат садовите пред да ги ставите во машината. За отстранување на закоравените наслаги на садовите доволно е да ги ставите под млаз вода, да ги исчистите со марамче или вилушка.
- Средството за плакнење се истурило во машината при додавање. >>> Внимавајте средството за плакнење да не се истури во машината кога го полните. Ичистете го истеченото средство за плакнење со марамче/крпа.
- Капакот на одделот за средство за плакнење е отворен. >>> Проверете дали капакот од одделот за средството за плакнење е затворен по додавањето на средството.

## **Кујнските садови се скршени.**

- Садовите не се соодветно поставени во машината. >>> Ставете ги садовите како што е опишано во упатството за употреба.
- Корпите се преполни. >>> Не полнете ги корпите повеќе отколку што собираат.

## **Остатоци од вода во машината за миење по завршување на програмата.**

- Филтрите се затнати. >>> Проверете дали филтер-системот е чист. Редовно чистете го филтер-системот како што е прикажано во делот „Чистење и нега“.
- Одводното црево е затнато/блокирано. >>> Проверете го одводното црево. Ако е потребно, отстранете го одводното црево, отстранете ја пречката и поставете го како што е прикажано во упатството за употреба.

**i** Ако не можете да отстраните проблем иако сте ги следеле инструкциите во овој дел, контактирајте го вашиот продавач или овластениот сервисер. Никогаш не се обидувајте сами да го поправите производот.