



МАШИНА ЗА МИЕЊЕ САДОВИ

Упатство за употреба



Ве молиме прво прочитајте го упатството за употреба!

Почитуван клиент,

Се надеваме дека ќе ги добиете најдобрите резултати од вашиот производ кој е произведен со висок квалитет и врвна технологија. Затоа, ве молиме внимателно прочитајте го целото упатство за употреба и сите други придружни документи пред употреба на производот и да го чувате за натамошна употреба. Ако го предадете производот на друго лице, предајте го и упатството за употреба. Придржувајте се кон сите предупредувања и информации во упатството за користење.

Запомнете дека ова упатство за употреба може да се користи и за неколку други модели. Може да бидат идентификувани разлики во упатството за употреба.

Објаснување на симболите

Следните симболи се користат во упатството за употреба:

| | |
|--|--|
|  | Важни информации или корисни совети за употреба. |
|  | Преупредување за опасни ситуации за животот и имотот. |
|  | Преупредување за струен удар. |
|  | Амбалажата на производот е произведена од рециклирачки материјали во согласност со нашите Национални регулативи за заштита на животната средина. |

Не фрлајте ја амбалажата заедно со домашен или друг отпад. Однесете ја до собирните места за амбалажа одредени од локалните власти.

Овој производ е произведен со помош на најнова технологија во еколошки услови.

СЪДЪРЖАНИЕ

1 СОВЕТИ ЗА БЕЗБЕДНОСТ И ЗА ЗАШТИТА НА ЖИВОТНАТА СРЕДИНА

| | |
|--|---|
| Општа безбедност..... | 4 |
| Наменета употреба | 5 |
| Безбедност на деца | 5 |
| Згрижување на амбалажата..... | 5 |
| Транспорт на производот | 6 |
| Усогласеност со Европската директива за користени електрични и електронски уреди (WEEE Directive) и отстранување на дотраени производи..... | 6 |
| Усогласеност со Директивата за ограничување на употребата на опасни материјали во електричните и електронските уреди (RoHS Directive)..... | 6 |
| Информации за амбалажата | 6 |

2 МАШИНА ЗА МИЕЊЕ САДОВИ 7

| | |
|--------------------------------------|---|
| Преглед | 7 |
| Систем за сушење со вентилатор | 8 |
| Технички спецификации | 8 |

3 ИНСТАЛАЦИЈА 9

| | |
|--|----|
| Соодветно место за инсталација..... | 9 |
| Поврзување на водоводна мрежа | 10 |
| Поврзување со одвод | 10 |
| Aquasafe+ | 11 |
| Поврзување со електрична енергија..... | 12 |
| Употреба за прв пат | 12 |

4 ПОДГОТОВКА 13

| | |
|---|----|
| Совети за заштеда на енергија..... | 13 |
| Систем за омекнување на водата | 13 |
| Приспособување на системот за омекнување на водата | 13 |
| Додавање сол..... | 15 |
| Детергент | 16 |
| Детергенти во форма на таблети | 17 |
| Средство за плакнење..... | 18 |
| Предмети што не се соодветни за миење во машината за садови..... | 19 |
| Поставување на садовите во машината за миење садови | 19 |
| Корпа за прибор за јадење | 22 |
| Корпа за прибор за јадење | 22 |
| Запци на долната корпа што се собираат | 23 |
| Запци на долната корпа што се собираат | 23 |
| Потпори за функцијата Tray Wash | 24 |
| SoftTouch Accessory..... | 24 |

| | |
|---|----|
| Држач за чаши во долната корпа | 24 |
| Повеќенаменска долна корпа / решетка која се приспособува по висина..... | 25 |
| Жица за шишиња во долната корпа..... | 26 |
| Приспособлива решетка во горната корпа..... | 26 |
| Повеќенаменска сервисна полица за горна корпа..... | 26 |
| Присобување на висината на горната корпа | 27 |
| Жици на горната корпа што се собираат..... | 28 |
| Нагодување висина со празна корпа: ... | 28 |
| Горна корпа за прибор за јадење | 29 |
| Горна корпа за прибор за јадење | 29 |

5 РАБОТА СО ПРОИЗВОДОТ 30

| | |
|--|----|
| Копчиња | 31 |
| Подготовка на машината | 31 |
| Избор на програма | 31 |
| Дополнителни функции | 33 |
| Програмирање на времето за миење ... | 34 |
| Вклучување на програмата | 35 |
| Заштита (копче) за деца | 36 |
| Откажување на програмата | 36 |
| Индикатор за сол (S) | 37 |
| Индикатор за средство за плакнење (S)..... | 37 |
| Крај на програмата | 37 |
| Предупредување за исклучена вода..... | 38 |
| Приспособување на количината средство за плакнење | 37 |
| Предупредување за многу вода | 38 |
| InnerClean..... | 38 |

6 ОДРЖУВАЊЕ И ЧИСТЕЊЕ 39

| | |
|---|----|
| Чистење на надворешната површина на производот | 39 |
| Чистење на внатрешноста на машината..... | 39 |
| Чистење на филтрите..... | 39 |
| Чистење на филтерот од цревето | 40 |
| Чистење на роторите | 41 |
| Долен ротор | 41 |
| Горен ротор..... | 41 |

7 РЕШАВАЊЕ ПРОБЛЕМИ 42

средина

Овој дел содржи безбедносни совети што ќе ви помогнат да се заштитите од опасност од лична повреда или штета врз имот. Доколку не ги почитувате овие совети, гаранцијата нема да биде валидна.

Општа безбедност

- Никогаш не поставувајте го уредот врз тепих инаку недоволниот доток на воздух под производот ќе предизвика загревање на електричните делови. На тој начин ќе настанат проблеми со вашиот производ.
- Не користете го уредот доколку е оштетен кабелот/приклучокот! Јавете се кај овластениот сервисер.
- Поврзете го производот на заземјен приклучок заштитен со осигурувач кој е во согласност со вредностите во табелата „Технички спецификации“. Приземјувањето на уредот смее да го изврши само обучен електричар. Нашата компанија не понесува одговорност за штети што настанале доколку производот не се користи со приземјување во согласност со локалните регулативи.
- Цревата за довод и за одвод на вода мора да се соодветно прицврстени и да не се оштетуваат.
- Исклучете го уредот од струја кога не се користи.
- Никогаш не мијте го производот со прскање или потуривање со вода! Постои опасност од струен удар!
- Никогаш не допирајте го приклучокот со водени раце! Никогаш не го исклучувајте уредот со влечење на кабелот, секогаш влечете држејќи го приклучокот.
- Производот мора да биде исклучен од струја во текот на монтажа, одржување, чистење или поправка.
- Монтажата и поправката секогаш да се извршуваат од страна на овластен сервисер. Производителт не понесува одговорност за штети што би можеле да настанат од постапки кои се спроведени од страна на неовластени лица.
- Никогаш не користете хемиски растворувачи во производот. Постои опасност од експлозија.
- Кога целосно ги извлекувате горните и долните корпи, вратата од производот ќе ја носи целата тежина од корпите. Не ставајте дополнителен товар врз вратата; инаку производот може да се накоси.
- Никогаш не оставајте ја вратата од производот отворена освен во текот на полнење и празнење.
- Не ја отворајте врата на уредот додека работи освен ако е неопходно. Внимавајте на жешката пареа при отворање на вратата.

Наменета употреба

- Овој производ е наменет за домашна употреба.
- Мора да се користи само за чинии за домашна употреба.
- Овој уред е наменет за користење во домаќинството и слично, како на пример:
 - кујни за персонал во продавници, канцеларии и други работни опкружувања;
 - фарми;
 - од страна на клиенти во хотели, мотели и други резиденцијални средини;
 - мотели со појадок;
- Мора да се користат детергенти, средства за плакнење и додатоци наменети само за машини за миење садови.
- Производителот не понесува одговорност за несоодветна употреба или транспорт.
- Работниот век на вашиот производ е 10 години. Во текот на овој период достапни се оригинални резервни делови за соодветна употреба на производот.
- Овој уред може да го употребуваат деца на возраст од 8 години или постари, како и лица со намалени физички, сензорни или ментални способности, но и со недостаток од искуство и познавање доколку се под надзор или добиваат

упатства за безбедната употреба на уредот, и доколку ги разбираат вклучените опасности. Децата не смеат да си играат со уредот. Чистењето и одржувањето не смеат да го прават деца без надзор.

Безбедност на деца

- Електричните производи се опасни за деца. Чувајте ги децата подалеку од уредот кога тој е во употреба. Не дозволувајте да си играат со производот.
- Не заборавајте да ја затворите вратата на производот кога ја напуштате просторијата каде што се наоѓа.
- Чувајте ги детергентите и другите средства на сигурно место кое не е на дофат на деца.

Згрижување на амбалажата

Амбалажата е опасна за децата. Чувајте ја амбалажата на сигурно место кое не е на дофат на деца. Амбалажата на производот е произведена од рециклирачки материјали. Згрижувајте ги соодветно и сортирајте ги во согласност со инструкциите за рециклиран отпад. Не фрлајте ги со секојдневен домашен отпад.

Транспорт на производот



Ако треба да го поместите уредот, сторете го тоа во исправена положба и држете го на задната страна. Спуштањето на производот на предната страна може да предизвика навлажување и оштетување на електронските делови.

1. Исклучете го производот од струја пред транспортот.
2. Отстранете ги приклучоците за одвод и довод на вода.
3. Целосно исцедете ја преостанатата вода во уредот.

Усогласеност со Европската директива за користени електрични и електронски уреди (WEEE Directive) и отстранување на дотраени производи



Овој производ е во согласност со Европската директива за користени електрични и електронски уреди (2012/19/EU). Производот има ознака за класификација за користени електрични и електронски уреди (WEEE). Овој уред е произведен со високо квалитетни делови и материјали кои може повторно да се искористат и се погодни за рециклирање. Не отстранувајте

го користениот производ со секојдневен домашен или друг отпад по завршување на работниот век. Однесете го во собирниот центар за рециклирање на електрична и електронска опрема. Ве молиме консултирајте ги локалните власти за да добиете информации за овие собирни центри.

Усогласеност со Директивата за ограничување на употребата на опасни материјали во електричните и електронските уреди (RoHS Directive)

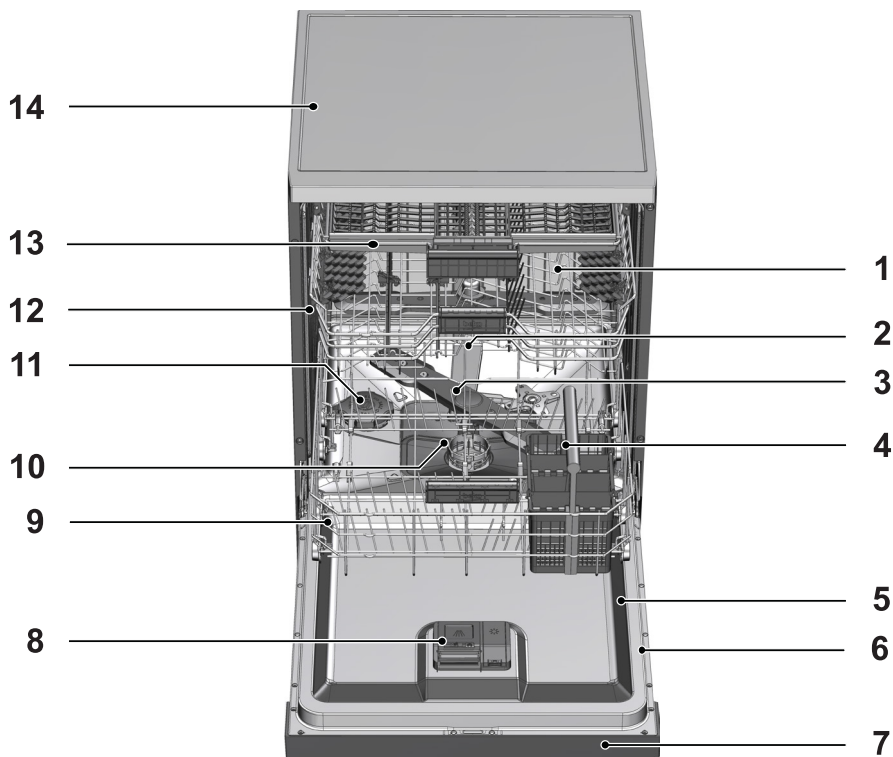
Производот што го купивте е во согласност со Директивата за ограничување на употребата на опасни материјали во електричните и електронските уреди (2011/65/EU). Не содржи опасни и забранети материјали утврдени во Директивата.

Информации за амбалажата

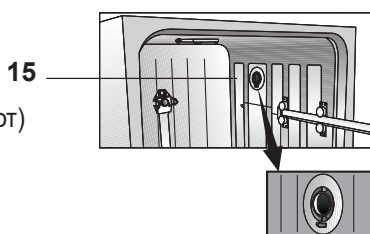
Амбалажата на производот е произведена од рециклирачки материјали во согласност со нашите Национални регулативи за заштита на животната средина. Не фрлајте ја амбалажата заедно со домашен или друг отпад. Однесете ја до собирните места за амбалажа одредени од локалните власти.

2 Машина за миење садови

Преглед



1. Горна корпа
2. Горен поттикнувач
3. Долен поттикнувач
4. Корпа за сребрен прибор (во зависност од моделот)
5. Врата
6. Ознака за рангирање
7. Контролен панел
8. Поделувач на детергент
9. Долна корпа
10. Филтри
11. Поклопец за резервоар за сол
12. Шина за горна корпа
13. Горна корпа за ножеви (во зависност од моделот)
14. Модел за на работна маса (во зависност од моделот)
15. Систем за сушење со фен (во зависност од моделот)



Технички спецификации

CE Усогласеност со стандардите тест-податоците / Декларација за сообразност на ЕЗ

Овој производ е во согласност со следните директиви на ЕУ;
Фазите на развој, производство и продажба на овој производ се во согласност со безбедносните правила во сите регулативи што важат во Европската Заедница.
2014/35/EU, 2014/30/EU, 93/68/EC, IEC 60436/DIN 44990, EN 50242

| | |
|---|--|
| Приклучок за струја | 220-240 V, 50 Hz (види Ознака за рангирање) |
| Вкупна потрошувачка на електрична енергија | 1800-2100 W (види Ознака за рангирање) |
| Потрошувачка на електрична енергија на грејачот | 1800 W (види Ознака за рангирање) |
| Вкупна струја (во зависност од моделот) | 10 A (види Ознака за рангирање) |
| Потрошувачка на одводната пумпа | 30 W (види Ознака за рангирање) |
| Воден притисок | 0,3 –10 bar (= 3 – 100 N/cm ² = 0,01-1,0 Мра) |



Техничките спецификации може да се променат без претходно известување за да се подобри квалитетот на производот.



Бројките во ова упатство се шематски прикажани и може да не се поклопуваат точно со производот.



Вредностите дадени на ознаките на производот или во печатените документи приложени со производот се добиени во лабораторија врз основа на соодветните стандарди. Овие вредности може да варираат во зависност од работните услови и опкружувањето на производот.

Систем за сушење со вентилатор

(во зависност од моделот)

Системот за сушење со вентилатор овозможува ефикасно сушење на вашите садови. Нормално е ако слушнете различен звук од оној од циклусот на перење додека работи вентилаторот.

Забелешка за упатствата за тестирање:

Податоците потребни за спроведување тестови се добиваат на барање. Барањата може да се пратат по е-пошта на следната адреса:

dishwasher@standardloading.com

Не заборавајте да го наведете кодот, број на залиха и серискиот број на производот кој ќе се тестира во вашето е-барање заедно со информации за контакт. Кодот, бројот на залиха и серискиот број на производот може да ги најдете на ознаката за типот прикачена на страничниот дел на вратата.

3 Инсталација

Повикајте го најблискиот овластен сервисер за инсталација. За производот да биде подготвен за користење, проверете дали струјата, дотокот на вода и системите за одвод на вода се соодветни пред да го повикате овластениот сервисер. Ако не се, повикајте обучен техничар и водовоција за да ги извршат потребните работи.



За подготовка на местото и електричната инсталација, доводот на вода и отпадната вода на местото на инсталација одговорност презема клиентот.



Инсталацијата и електричното поврзување мора да се спроведат од страна на овластен сервисер. Производителот не понесува одговорност за штети настанати од процеси спроведени од страна на неовластени лица.



Пред инсталацијата, визуелно проверете дали производот има оштетувања. Ако има, не го инсталирајте. Оштетените производи носат опасност за вашата безбедност.



Проверете дали доводното и одводното црево не се свиткани, потиснати или прецвикани од туркањето на производот во место по инсталацијата или чистењето.

При поставување на производот, внимавајте да не го оштетите подот, сидовите, цевките, итн. Не држете го производот за вратата или панелот за да го движите.

Соодветно место за инсталација

- Поставете го производот на цврст и рамен под којшто има доволен капацитет за држење товар! Производот мора да се постави на рамна површина за да може вратата да се затвора непречено и безбедно.
- Не поставувајте го производот на места каде што температурата може да падне под 0°C.
- Поставете го производот на 1 см од рабовите на друг мебел.
- Поставете го производот на цврст под. Не поставувајте го на долг тепих или слични површини.



Не поставувајте го производот врз струјниот кабел.

- Изберете го местото што ќе ви овозможи да ставате и да вадите садови на брз и удобен начин.
- Поставете го производот на место близу до чешма или до одводно црево. Изберете го местото за локација имајќи предвид дека нема да се промени откако ќе се поврзе машината.

Поврзување на водоводна мрежа



Препорачуваме да прикачите филтер на цревето/доводното црево за да ја заштитите машината од оштетувања кои може да настанат од нечистотији (песок, нечистотија, рѓа, итн.) што доаѓаат од водоводната мрежа или од вашиот водоводен систем, како и за да спречите појави како што се пожелтување или насобирање талог на крајот од миењето.

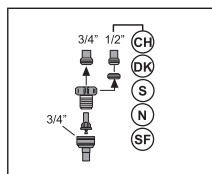
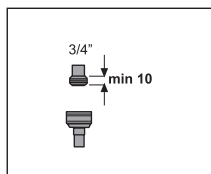
Дозволена температура на водата до 25°C (60°C за производи опремени со Aquasafe+; погледнете во делот Aquasafe+)

Машината за миење садови не мора да биде поврзана на уреди за топла вода или проточни бојлери.

- Не користете стари или користени доводни црева за вода на новиот производ. Користете ги новите доводни црева за вода заедно со производот.
- Поврзете го доводното црево директно во чешма. Притисокот од чешмата треба да биде минимум 0,3 и максимум 10 bar. Ако притисокот на водата надмине 10 bar, вентилот за ослободување притисок треба да се инсталира помеѓу.
- Отворете ја чешмата целосно по поврзувањето на уредот за да проверите дали тече вода.



Користете конектор за цревето за поврзување на доводното црево што се зашрафува со чешмата со надворешна $\frac{3}{4}$ инчен надворешен навој. Ако е потребно, користете го филтерот за наталожувања од цевките.

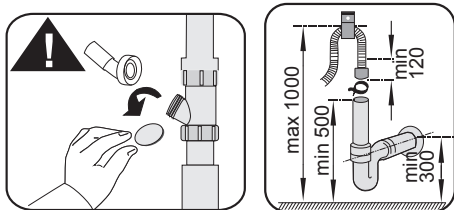
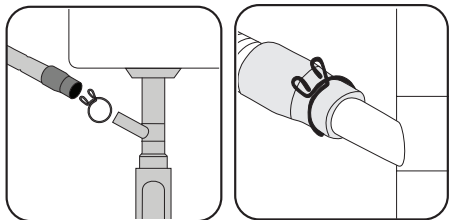


За ваша безбедност, затворете ја чешмата целосно по завршување на програмата за миење.

Поврзување со одвод

Одводното црево може директно да се поврзе во одводот или во одводот на мијалникот. Должината на оваа конекција мора да биде мин. 50 см и макс. 100 см од подот. Одводното црево подолго од 4 метри може да придонесе за нечисто миење.

Прикачете го одводното црево на одводната цевка без да го виткате. Цврсто поставете го одводното црево на одводната цевка за да спречите негова дислокација во текот на работата на производот.



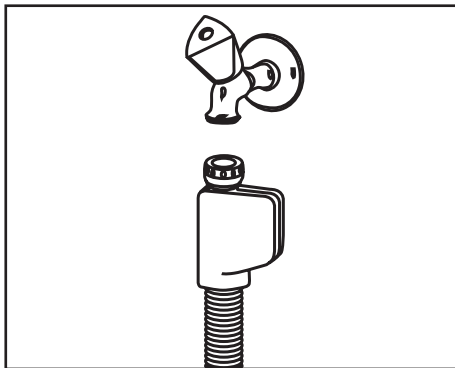
i Одводната цевка мора да биде поврзана со канализација и не смее да е поврзана со површинска вода.

Aquasafe+

(во зависност од моделот)

Системот Aquasafe+ заштитува од протекување на водата што може да се случи кај приклучокот за вода. Мора да се спречи водата да допира до вентилот на системот за да се избегне оштетување на електричниот систем. Ако системот Aquasafe+ е оштетен, исклучете го уредот од струја и јавете се кај овластениот сервисер.

! Бидејќи комплетот црева содржи електрични спојки и склопки, никогаш не го скратувајте или не го продолжувајте цревата со дополнителни црева.



Приспособување на ногарките

Ако вратата на производот не може соодветно да се затвори или ако производот се ниша кога малку ќе го турнете, тогаш треба да ги приспособите ногарките на производот. Приспособете ги ногарките на производот како што е прикажано во упатството за употреба дадено со производот.



Машината за перење садови мора да е поставена правилно затоа што во спротивно врела параа може да истекува! Опасност од сериозни изгореници, други повреди или може да го оштети мебелот.

Поврзување со електрична енергија

Поврзете го производот на заземјен приклучок заштитен со осигурувач кој е во согласност со вредностите во табелата „Технички спецификации“. Нашата компанија не понесува одговорност за штети што настанале доколку производот не се користи со приземјување во согласност со локалните регулативи.

- Поврзувањето мора да е во согласност со националните одредби.
- Струјниот кабел мора да биде на пристапно место по инсталацијата.



Исклучете го производот од струја по завршување на програмата за миење.

- Напонот и дозволената фаза или заштита на струјното коло се наведени во делот „Технички спецификации“. Ако вредноста на фазата или на струјното коло во таблата е помалку од 16 ампери,

повикајте обучен електричар да инсталира фаза од 16 ампери.

- Наведениот напон мора да биде еднаков на вашиот струен напон.
- Не поврзувајте со продолжителни кабли или повеќе приклучоци.



Оштетените струјни кабли мора да се заменат од страна на овластен сервисер.



Ако вашата машина за миење садови е опремена со внатрешно осветлување, во случај на дефекти на светилката може да ја заменува само овластен сервисер.



Ако производот има дефект, не треба да се користи освен ако не е поправен од страна на овластен сервисер! Постои опасност од струен удар!

Употреба за прв пат

Пред да го употребите производот за прв пат, проверете дали сите подготовки се направени во согласност со инструкциите во деловите „Важни безбедносни совети“ и „Инсталација“.

- За подготовка на производот за миење садови, пуштете ја празната машина за првпат со најкратката програма со детергент. Во текот на првата употреба, наполнете го резервоарот за омекнување на водата со 1 литар вода пред да наполните со сол.



Може да има мало количество вода останато во производот по фабричките тестирања за контрола на квалитетот. Тоа не наштетува на производот.

Совети за заштеда на енергија

Информациите во продолжение ќе ви помогнат да го користите производот на еколошки и енергетски ефикасен начин. Отстранете ги закоравените остатоци од храна на садовите пред да ги ставите во производот.

Пуштете го уредот откако ќе го наполните целосно.

При избор на програма, погледнете ја табелата за „Податоци за програмите и вредности за просечна потрошувачка“. Не ставајте детергент повеќе од препорачаната доза на амбалажата на детергентот.

Систем за омекнување на водата

Производот е опремен со систем за омекнување на водата кој ја намалува тврдоста на водата што се користи. Овој систем ја омекнува водата што влегува во уредот до она ниво што е потребно за да се овозможи миење на садовите со потребниот квалитет.



Тврдоста на водата од доводот мора да биде омекната доколку е над 7°dH. Инаку, јоните за тврдоста што создаваат тврдост ќе се акумулираат на површините од садовите што се мијат и може спротивно да влијаат врз резултатите од миењето и сушењето кои ги дава машината.

Приспособување на системот за омекнување на водата

Резултатите од миењето, плакнењето и сушењето на вашата машина за миење садови ќе бидат подобри ако системот за омекнување на водата се приспособи правилно.

За да го приспособите системот, прво дознајте ја тврдоста на водата во вашиот регион и приспособете како што посочено долу.



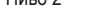


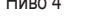
Инсталација

| | | | | | |
|--|--|--|---|---|--|
| <p>a</p>  <p>Распакувајте ја лентата за тестирање.</p> | <p>b</p>  <p>Пуштете ја чешмата и оставете водата да тече 1 минута.</p> | <p>c</p>  <p>Ставете ја лентата под водата 1 секунда.</p> | <p>d</p>  <p>Тргнете ја лентата од водата и протресете ја.</p> | <p>e</p>  <p>Почекајте 1 минута.</p> | <p>f</p>  <p>Направете го потребното приспособување според лентата за тестирање.</p> |
|--|--|--|---|---|--|

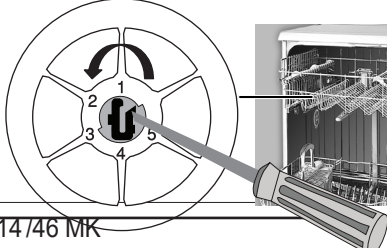
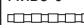
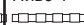
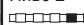
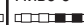














По откривање на тврдоста на водата:

1. Откако ќе ја вклучите машината, притиснете ги копчињата за одложено време и P+ истовремено. По одбројувањето (3, 2, 1), држете ги копчињата притиснати уште малку.
2. Притиснете го копчето P+ за да ја активирате позицијата r.
3. Преку копчето за одложено време, приспособете го нивото на тврдост на водата на доводната вода. Погледнете „Табела за приспособување на нивото на тврдост на водата“ за да поставите правилно.
4. Притиснете го копчето за вклучување/исклучување за да ја зачувате поставката.

Табела за прилагодување на нивото на тврдоста на водата

| Степен на тврдост | Англиски стандард за тврдост на водата °dE | Германски стандард за тврдост на водата °dH | Француски* стандард за тврдост на водата °dF | Индикатор за степенот на тврдост на водата |
|---|--|---|--|---|
| Ниво 0  | 0-5 | 0-4 | 0-8 | Притиснете го копчето за одложување на почетокот за да го поставите нивото на тврдост на водата во позиција 1. (r1) |
| Ниво 1  | 6-9 | 5-7 | 9-13 | |
| Ниво 2  | 10-15 | 8-12 | 14-22 | Притиснете го копчето за одложување на почетокот за да го префрлите нивото на тврдост на водата во позиција 2. (r2) |
| Ниво 3  | 16-19 | 13-15 | 23-27 | Притиснете го копчето за одложување на почетокот за да го префрлите нивото на тврдост на водата во позиција 3. (r3) |
| Ниво 4  | 20-24 | 16-19 | 28-34 | Притиснете го копчето за одложување на почетокот за да го префрлите нивото на тврдост на водата во позиција 4. (r4) |
| Ниво 5  | 25-62 | 20-50 | 35-90 | Притиснете го копчето за одложување на почетокот за да го префрлите нивото на тврдост на водата во позиција 5. (r5) |

Извршете го истото приспособување на тврдоста на водата што го поставивте на контролниот панел и преку прекинувачот за приспособување на регенерацијата. На пример, ако прилагодивте на „3“ кај контролниот панел, поставете го и прекинувачот за прилагодување на регенерацијата на 3.

| | | | | | | |
|--|--|--|--|--|--|--|
| <p>Прекинувач за приспособување на регенерацијата</p>  | <p>Ниво 0</p>  | <p>Ниво 1</p>  | <p>Ниво 2</p>  | <p>Ниво 3</p>  | <p>Ниво 4</p>  | <p>Ниво 5</p>  |
| | <p>1</p>   | <p>1</p>   | <p>2</p>   | <p>3</p>   | <p>4</p>   | <p>5</p>   |

Ако нивото на тврдоста на водата што ја користите е над 50°dH или ако користите вода од бунар, тогаш препорачуваме да користите филтер и уреди за пречистување на водата. Ако нивото на тврдоста на водата што ја користите е под 7°dH, нема потреба да користите сол во машината за миење садови. Во овој случај, сијаличката за индикаторот за сол на контролниот панел на вашата машина за миење садови ќе свети постојано. Ако нивото за тврдост на водата е поставено на 1. ниво, индикаторот за сол ќе свети постојано иако не е неопходно да користите сол. Ако ставите сол во овие услови, солта нема да се троши и сијаличката нема да свети.



При селење, ќе треба да го поставите повторно нивото на тврдоста на водата на вашата машина за миење садови според информациите горе, во зависност од тврдоста на водата во местото каде што се преселите.

Ако нивото за тврдоста на водата било претходно прилагодено на машината, машината ќе го прикажува последното прилагодено ниво за тврдост на водата.

Додавање сол

Системот за омекнување на водата треба да се регенерира за производот да работи со истиот перформанс постојано. За оваа цел се користи сол за машина за миење садови.



Користете посебна сол за омекнување произведена само за машини за миење садови.

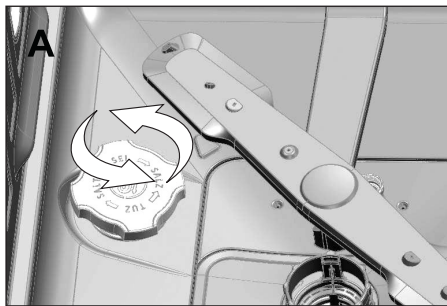


Се препорачува да се употребува сол за омекнување во вид на прашок или гранули во системот за омекнување на водата. Не користете сол која не се раствора во вода целосно, како што е сол за јадење или камена сол (халит). Инаку работата на системот може да стане лоша со тек на време.

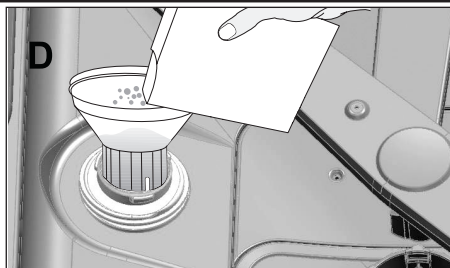


Диспензерот за сол ќе се наполни со вода кога ќе го пуштите производот. Од оваа причина треба да се додаде сол пред машината да проработи.

1. Прво извлечете ја долната корпа за да додадете сол за омекнување.
2. Свртете го капакот од отворот за сол спротивно на стрелките на часовникот за да го отворите (A).



3. Додајте 1 литар вода во резервоарот за сол при првата употреба на вашата машина.
4. Наполнете го отворот за сол со инка за сол (D). За да се забрза процесот на разложување на солта во водата, промешајте со лажица.



Можете да ставите околу 2 кг сол за омекнување за машина за садови во диспензерот за сол.

- Ставете го капакот и зацврстете го штом ќе го наполните отворот.



Треба да ставите сол точно пред стартување на машината. На тој начин доколку солена вода протекува, таа веднаш ќе биде одведена со што ќе се одбегне ризикот од корозија на машината. Во оние случаи каде што не е веднаш отпочнато со миењето, пуштете ја машината да работи на празно со најкратката програма.



Бидејќи различни брендови сол на пазарот имаат различни големини на честичките и бидејќи тврдоста на водата може да варира, растворувањето на солта во водата може да трае неколку часа. Затоа, индикаторот за сол останува да свети извесно време по додавањето сол во машината.

Детергент

Можете да користите детергенти во вид на прашок, течност/гел или таблети во машината.



Користете ги детергентите што се произведени само за употреба во машини за миење садови. Препорачуваме да не користите детергенти што содржат хлор и фосфати бидејќи се штетни за животната средина.

Додавање детергент



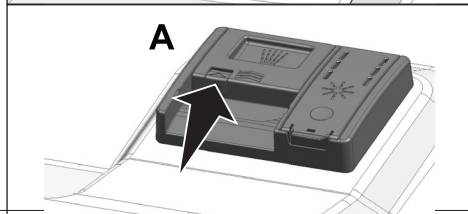
Внимавајте на предупредувањата на амбалажата од детергентот за да добиете подобри резултати од перењето и сушењето. За повеќе прашања исконтактирајте го производителот на детергентот.



Не ставајте растворувачи во диспензерот за детергент. Постои опасност од експлозија!

Ставете детергент во диспензерот за детергент веднаш по пуштање на машината како што е прикажано подолу.

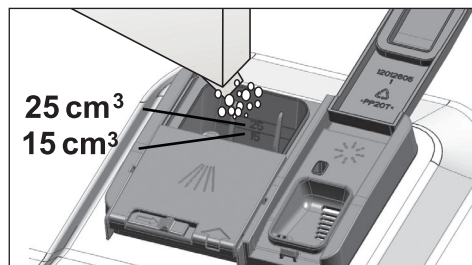
- Турнете ја бравата надесно за да го отворите капакот од диспензерот за детергент (А). (во зависност од моделот)



2. Ставете го препорачаното количество прашок, течност/гел или таблети во резервоарот.

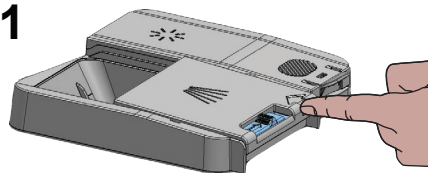


Во диспензерот за детергент има ознаки за нивото што ќе ви помогнат да користите соодветно ниво на прашок. Кога е полн до горе, диспензерот за детергент ќе содржи 45 cm^3 детергент. Наполнете со детергент до ознаките од 15 cm^3 или 25 cm^3 во диспензерот за детергент според тоа колку е полна машината и/или степенот на извалканост на садовите. Една таблета е доволна доколку употребувате таблети.

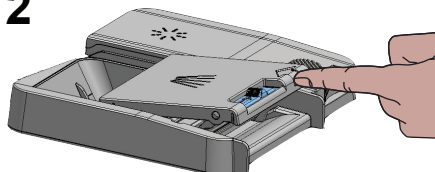


3. Притиснете го капакот од диспензерот за детергент за да го затворите. Ќе слушнете „клик“ кога ќе се затвори капакот.

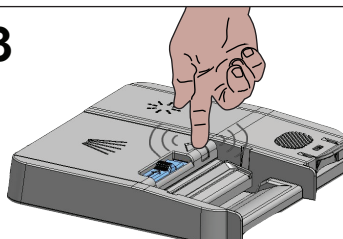
1



2



3



Користете прашок или течност/гел за кратките програми без претперење бидејќи растворливоста на таблетите се менува во зависност од температурата и времето.

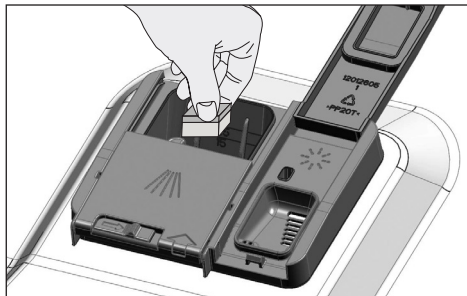
Детергенти во форма на таблети

Освен конвенционални детергенти во вид на таблети постојат и комерцијално достапни таблети коишто имаат ефект на сол за омекнување на вода и/или средство за плакнење. Некои видови вакви детергенти исто така содржат компоненти со посебна намена како што се заштитувачи за чаши и нерѓосувачки челик. Овие таблети даваат ефект до одредено ниво на тврдина на водата (21°dH). Солта за омекнување на водата и средството за плакнење мора да се употребуваат и со детергентот доколку

нивото на тврдина на водата е над споменатото ниво.



Најдобри резултати од миење во машината за миење садови се добиваат со детергент, средство за плакнење и сол за омекнување вода поединечно.



Почитувајте ги упатствата на производителот на детергент на амбалажата кога користите таблети.



Контактирајте го производителот на детергент ако садовите се влажни и/или ако забележите дамки од бигор на чашите откако ќе заврши програмата за миење кога користите таблети.

Кога менувате во прашок од таблети:

1. Проверете дали диспензерите за сол и средство за плакнење се полни.
2. Поставете ја тврдоста на водата на највисоко ниво и пуштете ја машината празна.
3. По празниот циклус на миење, отворете го упатството за употреба и повторно поставете го нивото на тврдост на водата во зависност од водата.

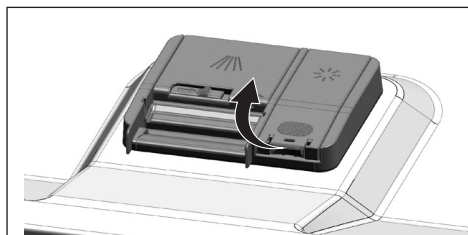
4. Поставете ги соодветните поставки за средство за плакнење.

Средство за плакнење

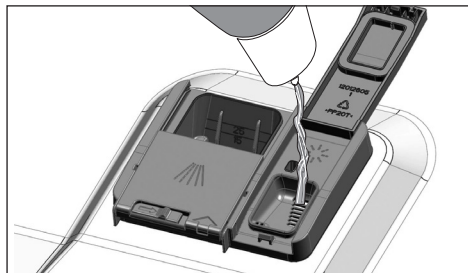


Средството за плакнење што се користи во машини за миење садови е посебна комбинација што се користи за зголемување на ефикасноста на сушењето и за спречување вода или траги од бигор на измениените садови. Поради тоа, мора да се внимава секогаш да има средство за плакнење во диспензерот и да се користи средство за плакнење што е произведено само за машини за миење садови.

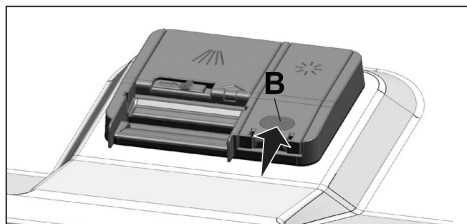
1. Отворете го капакот од диспензерот за средство за плакнење со помош на бравата.



2. Наполнете го диспензерот до „MAX“.



3. Малку притиснете во точката (B) на капакот од резервоарот за да го затворите.



4. Ако има дамки од таблети по миењето, нивото мора да се зголеми и ако има сина трага по бришењето со рака, мора да се намали. Поставена е на фабричка поставка 3.



Приспособувањето на средството за плакнење е опишано во „Приспособување на количината средство за плакнење“ во делот за ракување со машината.



Избришете го истуреното средство за плакнење кон надвор од резервоарот. Средството за плакнење што ненадејно е истурено, ќе предизвика пена и ќе го намали перформансот на миењето.

Предмети што не се соодветни за миење во машината за садови

- Никогаш не мијте садови со пепел од цигари, остатоци од свеќа, лак, бои, хемикалии и сл. во вашата машина за миење садови.
- Не мијте сребрен прибор и прибор за јадење со дрвени или коскени рачки, залепени делови или делови што не

се отпорни на топлина, како и садови од бакар и کالاј.



Декоративни украси на порцеланот, како и алуминумските и сребрените предмети може да побелат или да исчезнат по миење во машина за садови како што е случај и со рачното миење. Некои нежни стаклени предмети и кристали може да го изгубат сјајот со текот на време. Ви препорачуваме да проверувате дали садовите што ги купувате се соодветни за миење во машина за садови.

Поставување на садовите во машината за миење садови

Можете да ја користите вашата машина за миење садови на оптимален начин во однос на потрошувачката на електрична енергија и перформанс на миење и сушење само ако ги поставувате садовите по редослед.

- Отстранете ги закоравените остатоци од храна (коски, семе, итн.) на садовите пред да ги ставите во производот.
- Поставете ги тенките, тесни парчиња во средните делови од корпата доколку е можно.
- Поставете ги садовите што се многу нечисти и поголемите садови во долната корпа, а помалите, нежните и полесните садови во горната корпа.
- Поставете ги издлабените садови, како што се, длабоки чинии, чаши и тави, наопаку во машината за садови. Така ќе се спречи собирање на вода во празнините.

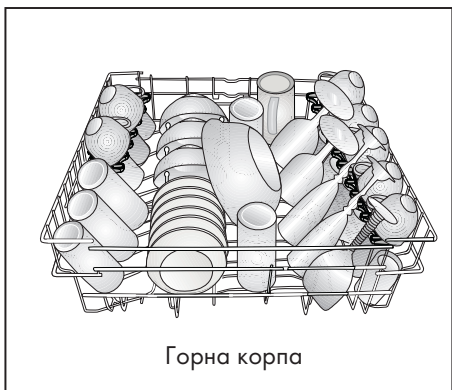


За спречување можни повреди, секогаш поставувајте ги острите и испакнатите садови, како што се вилушки, нож за леб, итн. свртени наопаку за нивните остри краеви да бидат свртени надоли или да лежат хоризонтално во корпата за садови.

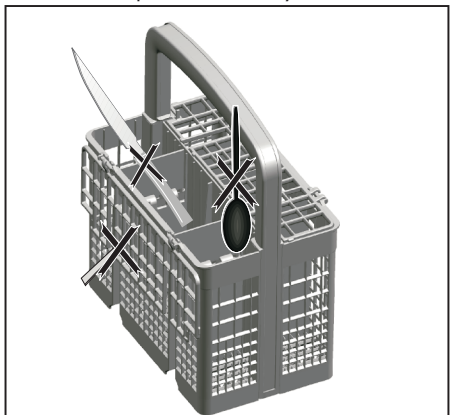
Прво извадете ги садовите од долната корпа, а потоа чиниите од горната корпа.

Подготовка

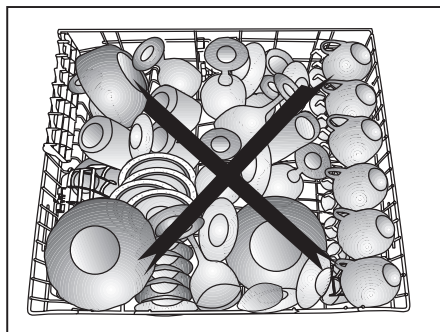
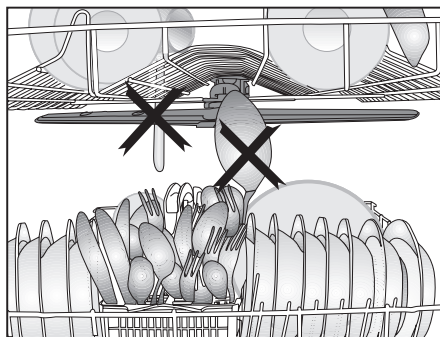
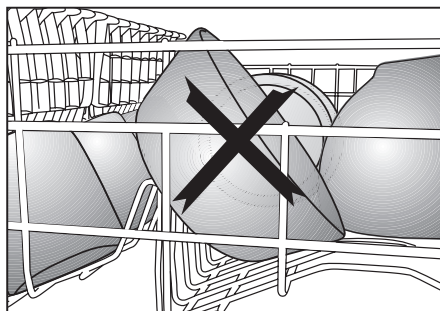
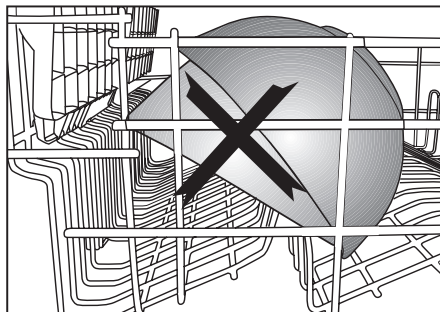
Примери за алтернативни поставувања на корпите



Погрешно поставување



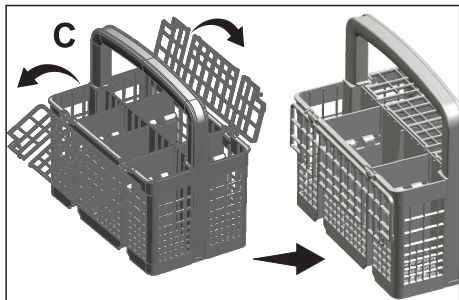
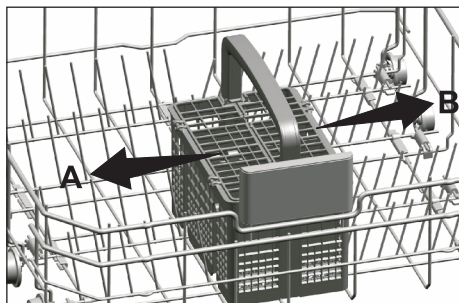
Погрешно поставување



Корпа за прибор за јадење

(во зависност од моделот)

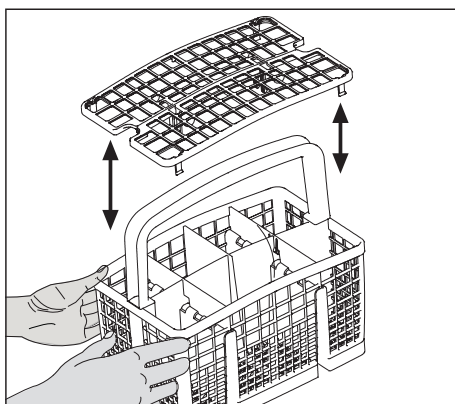
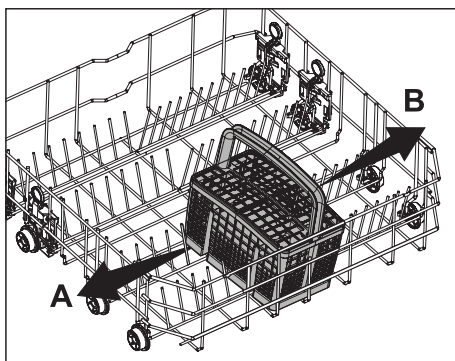
Корпата за прибор за јадење е креирана за подобро миеење на вашиот прибор, на пример, нож, вилушка, лажица, итн. Бидејќи корпата за прибор може да се поместува (А, В), можете да ослободите повеќе место при ставање на садовите во долната корпа и да ослободите место за вашите садови во други зони.



Корпа за прибор за јадење

(во зависност од моделот)

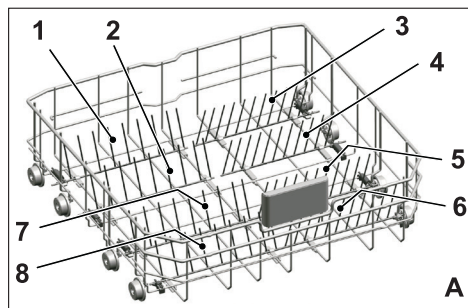
Корпата за прибор за јадење е креирана за подобро миеење на вашиот прибор, на пример, нож, вилушка, лажица, итн. Бидејќи корпата за прибор може да се поместува (А, В), можете да ослободите повеќе место при ставање на садовите во долната корпа и да ослободите место за вашите садови во други зони.



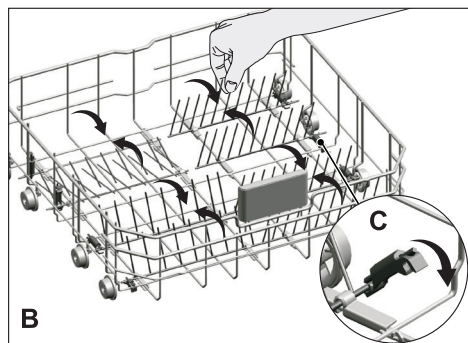
Запци на долната корпа што се собираат

(во зависност од моделот)

Шесте запци (А) кои се собираат и се поставени во долната корпа од машината, се дизајнирани за полесно поставување на големи предмети, како што се тави, длабоки чинии, итн. Можете да оставите повеќе место со собирање на секој забец одделно или сите наеднаш.



За поставување на запците хоризонтално, фатете ги на средината и турнете ги во правец на стрелките (В). За враќање на запците во вертикална положба, само кренете ги. Запците што се собираат ќе се заклучат во бравата (С).

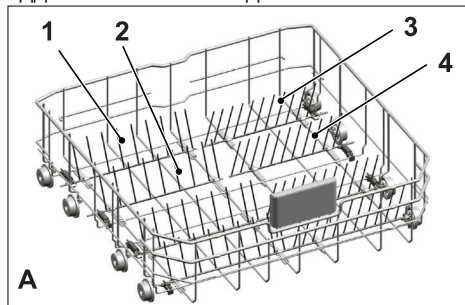


Поставувањето на запците хоризонтално држејќи ги на горниот дел може да предизвика нивно извитување. Затоа, најсоодветно е да ги поставите запците хоризонтално или вертикално држејќи ги на почетокот и туркајќи ги во правец на стрелката.

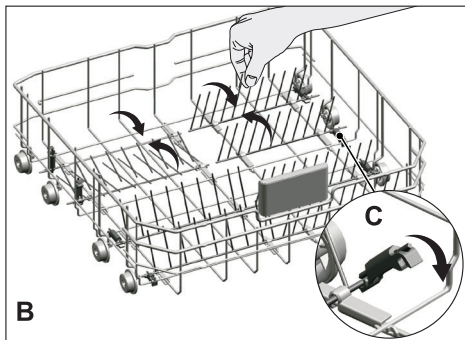
Запци на долната корпа што се собираат

(во зависност од моделот)

Шесте запци (А) кои се собираат и се поставени во долната корпа од машината, се дизајнирани за полесно поставување на големи предмети, како што се тави, длабоки чинии, итн. Можете да оставите повеќе место со собирање на секој забец одделно или сите наеднаш.



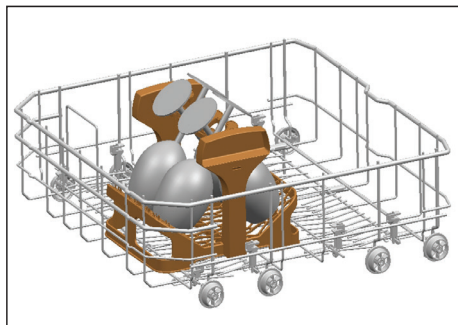
За поставување на запците хоризонтално, фатете ги на средината и турнете ги во правец на стрелките (В). За враќање на запците во вертикална положба, само кренете ги. Запците што се собираат ќе се заклучат во бравата (С).



SoftTouch Accessory

(во зависност од моделот)

SoftTouch Accessory во долната корпа на машината ви овозможува безбедно миење на кршливите чаши.



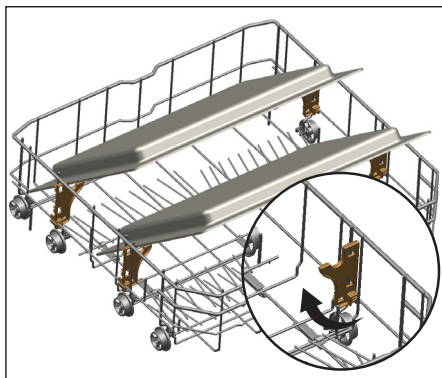
Поставувањето на запците хоризонтално држејќи ги на горниот дел може да предизвика нивно извиткување. Затоа, најсоодветно е да ги поставите запците хоризонтално или вертикално држејќи ги на почетокот и туркајќи ги во правец на стрелката.

Потпори за функцијата Tray Wash

(во зависност од моделот)

Користете ги потпорите за миење тави во долната корпа.

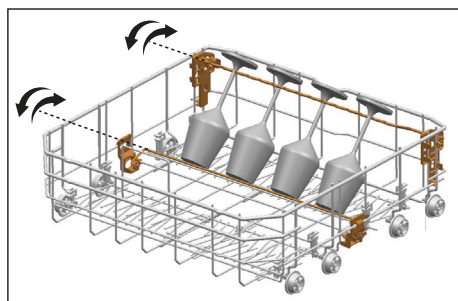
Видете го поглавјето со дополнителни функции за избор на соодветната програма и функција.



Држач за чаши во долната корпа

(во зависност од моделот)

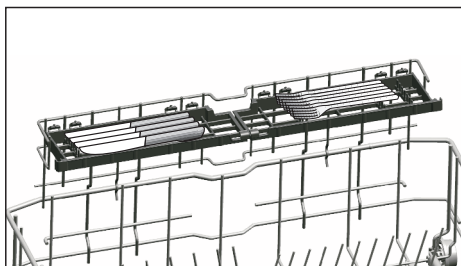
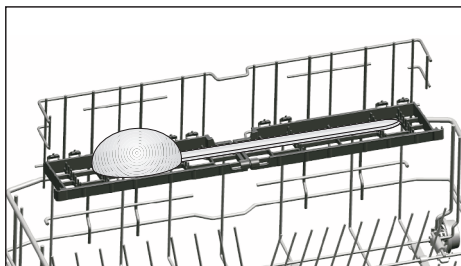
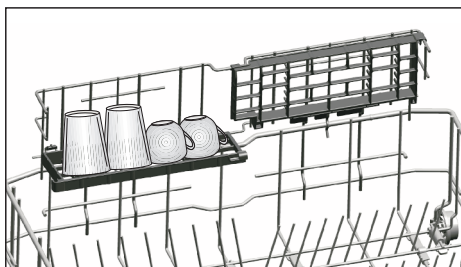
Држачот за чаши во долната корпа на машината ви овозможува безбедно миење на многу големи и високи чаши.



Повеќенаменска долна корпа / решетка која се приспособува по висина

(во зависност од моделот)

Овој додаток кој се наоѓа кај долната корпа на вашата машина овозможува лесно миеење на парчиња, како што се, екстра чаши, долги кутлачи и ножеви за леб.



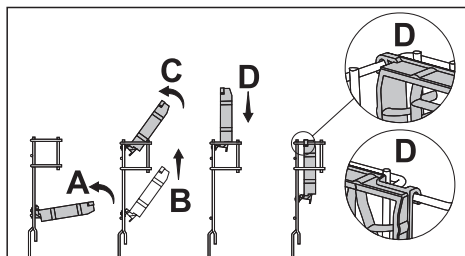
Може да ги користите решетките по потреба со движење нагоре или надолу или да ги затворите за да имате повеќе место во долната корпа.



Проверете дали роторот не ги допира садовите поставени во решетките.

За затворање на решетките:

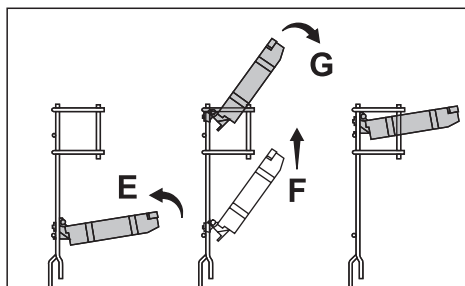
1. Затворете ја решетката (A).
2. Извлечете ја решетката (B).
3. Ставете ја решетката во вертикална позиција (C).
4. Спуштете ја решетката и заклучете ја со запците (D).



Можете да ги отворите решетките на ист начин по обратен редослед.

Присобување на висината на решетките:

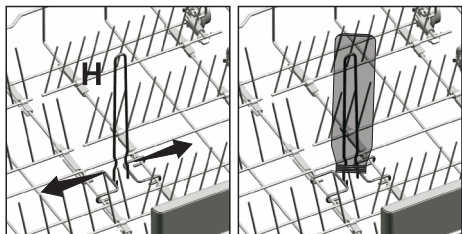
1. Затворете ја решетката (E).
2. Извлечете ја решетката (F).
3. Отворете ја решетката на посакуваното ниво (G).



Жица за шишиња во долната корпа

(во зависност од моделот)

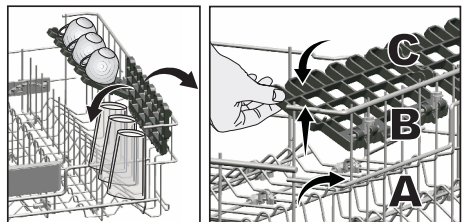
Жицата за шишиња е дизајнирана за полесно миење на долги парчиња со широки отвори. Можете да ја извадите жицата за шишиња од корпата кога не се користи со влечење од двете страни (H).



Приспособлива решетка во горната корпа

(во зависност од моделот)

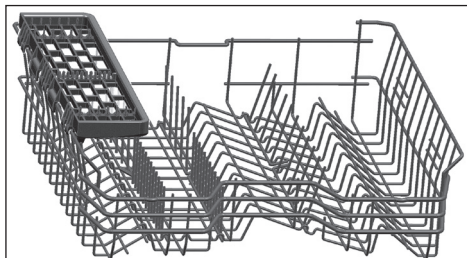
Користете ги горните и долните делови од приспособливите решетки во горната корпа на машината со лизгање надолу или нагоре во зависност од висината на чашите, филцаните или сл. (A, B, C).



Повеќенаменска сервисна полица за горна корпа

(во зависност од моделот)

Овој додаток кој се наоѓа кај горната корпа на вашата машина овозможува лесно миење на парчиња, како што се, дополнителни чаши, долги кутлачи и ножеви за леб.



Можете да ја подигнете повеќенаменската сервисна полица за горна корпа за да ја отстраните доколку не сакате да ја употребувате.



Доколку сакате повторно да ја употребувате повеќенаменската сервисна полица за горна корпа, лесно можете да ја прикачите на страничниот дел од горната корпа.



Присобување на висината на горната корпа

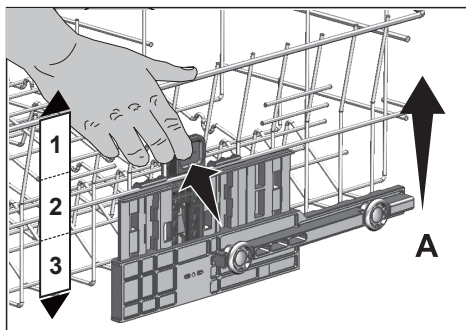
(во зависност од моделот)

Механизмот за приспособување на висината на горната корпа е дизајниран за да правите поголем простор во горните или долните делови од вашата машина во зависност од вашите потреби со приспособување на висината во горна или долна насока додека корпата е празна или полна.

Благодарение на механизмот можете да ја употребувате корпата во три различни позиции, долна, средна и горна (1, 2, 3).

1. За да ја подигнете корпата, држете ги жиците на горната корпа со двете раце додека корпата е во најдолната позиција и повлечете ги нагоре (A).
2. Ќе слушнете звук на кликување од десните и левите механизми што индицира дека корпата го достигнала следното ниво. Ослободете ја корпата.

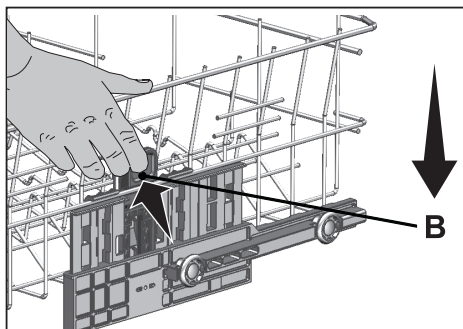
Повторете го процесот доколку не е доволна висината.



За спуштање на корпата додека е во најгорната позиција;

1. Држете ги жиците на горната корпа со двете раце, малку подигнете ја корпата и истовремено притиснете ги и пуштете ги бравите како што е покажано на сликата (B).
2. Спуштете ја корпата од нејзината моментална позиција во долна.
3. Пуштете ја корпата откако го достигнала едно ниво подолу.

Повторете го процесот доколку не е доволна висината.



Механизмот за движење може да не функционира соодветно доколку горната корпа е преполна или ако тежината не е распоредена избалансирано. Во услови кога е потешка постои ризик да падне за едно ниво.



Осигурете се дека механизмот за приспособување ги има истите позиции на десната и левата страна од горната корпа.

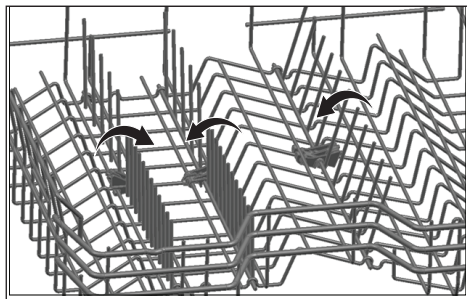
Жици на горната корпа што се собираат

(во зависност од моделот)

Можете да ги употребувате жиците што се собираат доколку ви треба поголем простор за вашите садови во горната корпа на машината.

За поставување на жиците хоризонтално, фатете ја жицата на средината и турнете ја во правец на стрелките од сликата.

Поставете ги поголемите чинии во оваа област. За враќање на жиците во вертикална положба, само кренете ги.



Поставувањето на жиците хоризонтално држејќи ги на горниот дел може да предизвика нивно извиткување. Затоа држете ги жиците за нивните дршки додека ги доведувате во хоризонтални или вертикални позиции.

Нагодување висина со празна корпа:

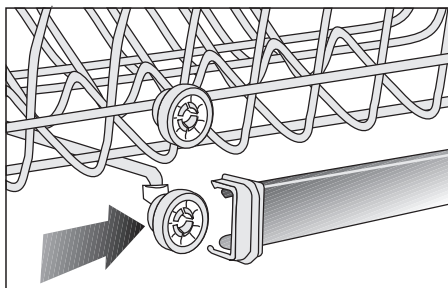
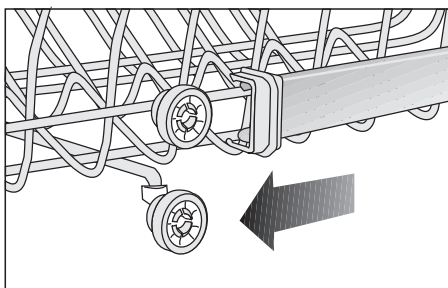
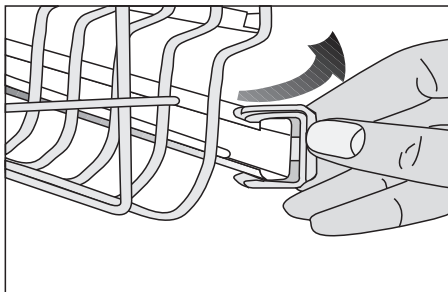
(во зависност од моделот)

Во овој модел, поставката за висина на горната корпа може да се смени со тркалата кои се монтирани на две различни висини. Отклучете ги бравите на двете десна и лева трака на горната корпа со туркање кон надвор

Извлечете ја корпата целосно.

Ставете ја корпата назад во водилките на посакуваната висина

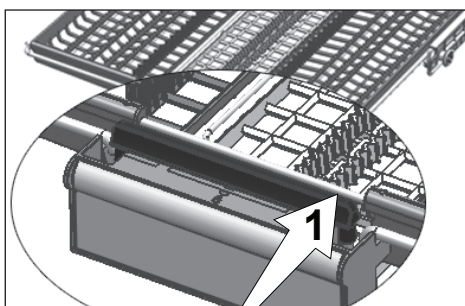
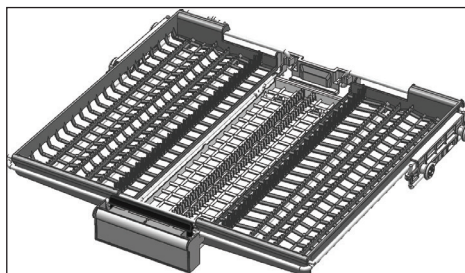
Турнете ги бравите назад во соодветна позиција.



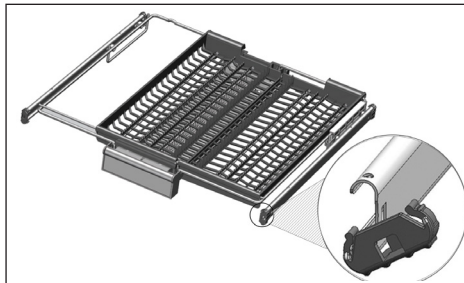
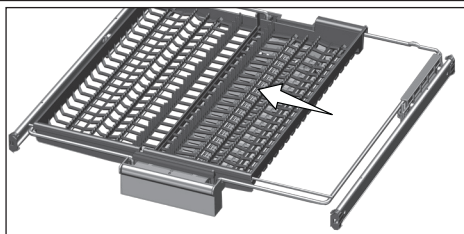
Горна корпа за прибор за јадење

(во зависност од моделот)

Горната корпа за прибор за јадење е дизајнирана за миеење на вашиот прибор како што се вилушки, лажици итн. со тоа што ќе ги поставите меѓу шипките на корпата.



Кај модели со делумно движење притискањето на шипката (1) од рачката овозможува централниот послужавник на корпата да се постави во долна позиција, а системот се отклучува. Така десните и левите странични послужавници може да се користат за помрднување. Слободниот простор што го овозможуваат страничните послужавници дозволуваат долгите предмети да се ставаат во горната корпа.

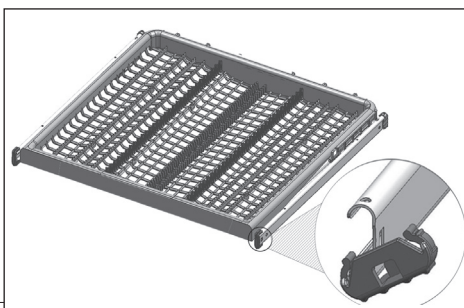


Кога централниот послужавник е во долна позиција можете да ставате на послужавникот долги/високи предмети како што се шолји за кафе, црпалки итн. Кога страничните послужавници се навалуваат на двата странични зида, можете да ја повлечете рачката за да направите централниот послужавник и системот да се отклучат.

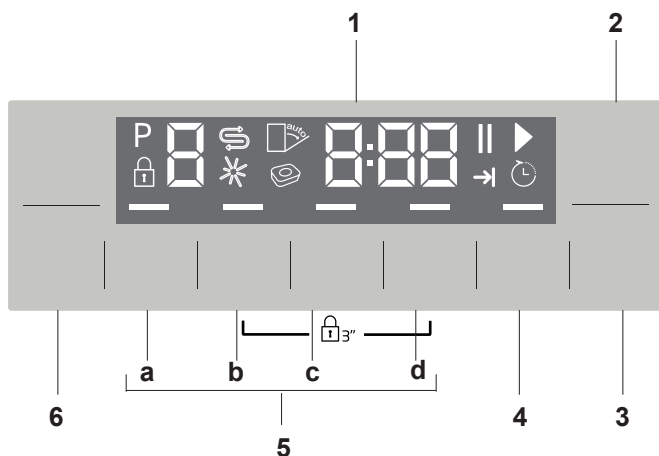
Горна корпа за прибор за јадење

(во зависност од моделот)

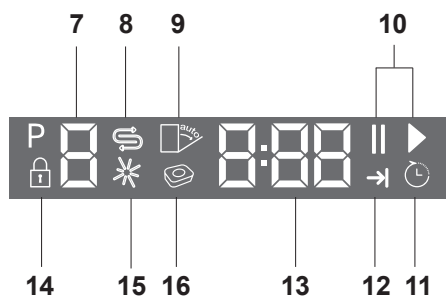
Горната корпа за прибор за јадење е дизајнирана за миеење на вашиот прибор како што се вилушки, лажици итн. со тоа што ќе ги поставите меѓу шипките на корпата.



5 Работа со производот



1. Екран
2. Копче за вклучување/исклучување
3. Копче за вклучување/паузирање/откажување
4. Копче за одложено време
5. Функционални копчиња
 - a) Функција за половина полнење
 - b) Fast+ функција
 - c) SteamGloss Функција
 - d) TrayWash Функција
6. Копчиња за избор на програма



7. Индикатор за програми
8. Индикатор за сол (☉)
9. (Не се исползва)
10. Индикатор за вклучување (▶) / паузирање (||)
11. Индикатор за одложено време
12. Индикатор за крај на програмата
13. Линија со информации на екранот
14. Индикатор за заштита за деца
15. Индикатор за средство за плакнење (*)
16. (Не се исползва)

Копчиња

Копче за вклучување/ исклучување

Се користи за вклучување или исклучување на машината. Притиснете го копчето за вклучување/исклучување за да ја ВКЛУЧИТЕ машината.

Машината ќе се вклучи во економична програма во режимот за вклученост и бројот на економичната програма ќе се појави на индикаторот за програми. Индикаторите на екранот ќе се исклучат во режим за исклученост.

Копче за вклучување/паузирање/ откажување

Се користи за вклучување, паузирање или откажување на програма или функција.

Копчиња за избор на програма

Се користат за избор на програмата за миење на садовите што ќе ја изберете од табелата за „Податоци за програмите и вредности за просечна потрошувачка“.

Копче за одложено вклучување

Треба да се притисне за да се постават условите за одложено време на вклучување.

Подготовка на машината

1. Отворете ја вратата на машината за миење садови.
2. Ставете ги садовите согласно насоките во упатството за употреба.
3. Проверете дали горната и долната перка се вртат непречено.
4. Ставете соодветна количина прашок во одделот за прашок.

5. Проверете дали индикаторите за сол и за средството за плакнење светат и додајте сол и/или средство за плакнење по потреба.
6. Затворете ја вратата на машината за миење садови.

Избор на програма

1. Притиснете го копчето за вклучување/исклучување за да ја вклучите машината.
2. Погледнете во табелата за „Податоци за програмите и вредности за просечна потрошувачка“ за да ја одредите програмата којшто е соодветна за миење на садовите.
3. Притискајте ги копчињата за избор на програмата сè додека не се појави бројот на избраната програма кај индикаторот за програми. Користете P+ за да се префрлите на следната програма, а P- за да се префрлите на претходната.

| Податоци за програмите и вредностите на просечната потрошувач | | | | | | | |
|---|---|--|---|--|---|---|---|
| Број на програма | 0 | 1 | 2 | 3 | 4 | 5 | 6 |
| Име на програма | InnerClean | Eco * | Auto | интензивно | Quick&Shine | Mini | предмиење |
| Температура на миење | - | 50 °C | 40-65 °C | 70 °C | 60 °C | 35 °C | - |
| Степен на извалканост | Препорачуваме да ја вклучувате оваа програма секои 1-2 месеци за да ја исчистите машината и да ја достигнете потребната хигиена. Програмата треба да се вклучува кога машината е празна. За да постигнете задолжителен резултат, користете заедно со специјални агенси за чистење машини за садови. | Соодветна за миење садови кои се нормално извалкани. Ова е најсоодветната програма во однос на количината на претрени, како и времето на перене на садовите. Се применува за сите видови садови. | Се одредува степенот на извалканост на садовите и автоматски се поставуваат температурата и количината на водата за перење, како и времето на перене на садовите. Се применува за сите видови садови. | Соодветно за многу извалкани садови, тави и тенџериња. | Дневна програма за миене нормално извалкани садови на најбрз начин. | Се применува за лесно извалкани садови што се избришани или исплакнати. | Се применува за отстранување на остатоците на извалканите садови што ќе се собираат во машината неколку дена со што се спречува создавање पोша мригаба. |
| Пред-миење | - | Среден | Среден кон висок | Висок | Среден | Мал | - |
| Миене | - | + | + | + | + | + | + |
| Сушење | - | + | + | + | + | - | - |
| Времетраење (min) | 75 | 223 | 100-180 | 148 | 58 | 30 | 15 |
| Енергија (kWh) | 15,2 | 11 | 11,6-15,8 | 17,6 | 11,4 | 11,8 | 4,2 |
| Вода (l) | 0,70 | 0,93 | 0,90-1,45 | 1,65 | 1,18 | 0,80 | - |

Вредностите на потрошувачка покажани во табелата се одредени под стандардни околности. Од оваа причина, можни се мали разлики под други одредени услови. * Одредена програма iir за тестирање. Тестирањето во согласност со EN 50242/60436 мора да биде изведено со полн контејнер сол, полн резервоар со средство за плаќање и програма за тестирање. Вредностите дадени за програми освен за програмата Eco 50°C се само индикативни.

Капацитет на полнење: 14

Дополнителни функции

Програмите за миеење садови на машината се дизајнирани за да го постигнат најдобриот ефект од миеењето, имајќи ги во предвид извалканоста, степенот на извалканост и составот на садовите што треба да се измијат. Дополнителните функции се дадени за да ви обезбедат заштеда на време, вода и струја и да ги измиете најдобро под одредени услови.



Дополнителните функции може да доведат до промени во времетраењето на програмите.



Дополнителните функции не се соодветни за сите програми за миеење садови. Индикаторот за дополнителната функција што не е соодветен со програмата, нема да се активира.

За да додадете дополнителна функција на програмата:

1. Изберете ја саканата програма за миеење со притисок на копчето за избор на програмата.
2. Кај избраната програма за миеење, ако е избрана и дополнителна функција, нејзиниот симбол ќе се појави на екранот. Ако го притиснете копчето за функцијата уште еднаш, симболот ќе исчезне и изборот ќе се откаже.
3. Изборот ќе се откаже кога ќе го притиснете копчето одново.

Fast+ функција

Го скратува времето на избраниот циклус за миеење на садовите и ја намалува потрошувачката на вода со тоа што миеењето се одвива под голем притисок.

SteamGloss Функција

Овозможува совршен резултат од сушењето.

TrayWash Функција

Изберете ја интензивната програма 70°C и притиснете го копчето со функција за многу вода за да ја вклучите оваа функција.

Функција за половина полнење

Се користи за работа на машината без целосно полнење.

1. Ставете ги садовите во машината како што сакате.
2. Вклучете ја машината со копчето за вклучување/исклучување.
3. Изберете ја саканата програма и притиснете го копчето за половина полнење. Индикаторот за половина полнење ќе свети кај индикаторот за избрана функција.
4. Затворете ја вратата на машината за да ја вклучите програмата.



Со функцијата за половина полнење штедите и на вода и на струја, а ги користите и долната и горната корпа во машината.

Осветлување на подот Предупредување што покажува дека машината е во фаза на миеење

(во зависност од моделот)

Машината испушта светло кон подот во текот на постапката за миеење. Светлото се исклучува кога постапката за миеење ќе заврши.



Осветлувањето на подот се активира автоматски кога започнува постапката за миеење и свети сè до крајот на програмата.



Корисникот не може да го откаже осветлувањето на подот.

Одлика Автоматска таблета

Автоматска таблета е одлика со којашто автоматски се препознава дали се наложува употреба на детергенти како комбинирани таблети.



Резултатите од сушењето за овие типови детергенти се подобруваат со соодветно приспособување на температурата и времетраењето.

Благодарение на оваа одлика, нема потреба да се притиска какво било копче во случај кога е потребно да се употреби детергент како таблета.

Одликата може да се активира кога посакувате автоматско препознавање.

За да активирате/деактивирате:

1. Откако ќе ја вклучите машината, притиснете ги копчињата за одложено време и P+ истовремено. Држете ги притиснати сè додека не заврши одбројувањето, 3, 2, 1.
2. Притиснете го копчето P+ за да ја активирате опцијата a:. Одликата за автоматско откривање на прашокот се исклучува на „a:0“ и се вклучува на опцијата „a:1“. Поставете ја саканата опција со притискање на копчето за одложено време.
3. Исклучете ја машината со копчето за вклучување/исклучување на машината за да ги зачувате промените.

Внатрешно осветлување

(во зависност од моделот)

Некои модели имаат внатрешно осветлување за да ја осветлат внатрешноста кога е отворена вратата.

1. Откако ќе ја вклучите машината, истовремено притиснете ги копчињата за одложено време и копчињата P / P+. Држете ги притиснати сè додека не заврши одбројувањето, 3, 2, 1.
2. Притиснете го копчето P / P+ за да се движите кон позицијата „L:“ на дисплејот. Внатрешното осветлување е исклучено во позиција "L:0" и е вклучено во позиција "L:1". Изберете ја саканата опција со копчето за одложено време.
3. За да ги зачувате промените, исклучете ја машината со копчето Вклучено/Исклучено.

Програмирање на времето за миење

Одложено време

Ако во местото на живеење има тарифа за евтина струја, може да ја користите функцијата за одложено време за да ги измиете садовите во соодветното време. Може да го одложите вклучувањето на избраната програма до 24 часа. Одложеното време не може да се постави откако ќе се вклучи програмата.

1. Притиснете ја функцијата за одложено време откако ќе ја изберете програмата за миење и другите дополнителни функции.
2. Штом ќе го притиснете копчето за одложено време, во линијата за информации на екранот ќе се прикаже „0:30“ и индикаторот за одложено време ќе започне да трепка.

3. Поставете го саканото време со притискање на копчето за одложено време. Времето ќе се зголемува во стапки од 30 минути и најмногу до 6 часа и потоа во стапки од 1 час сè до 24 часа секојпат кога ќе го притиснете копчето.
4. Притиснете го копчето за вклучување/паузирање/откажување за да започне одбројувањето на одложеното време. Индикаторот за одложено време и индикаторот за вклучување/паузирање ќе светат постојано сè додека не истече периодот. Одложеното време ќе се прикажува во линијата за информации на екранот. Избраната програма ќе се вклучи кога ќе заврши одбројувањето.

Менување на поставките додека е вклучена функцијата за одложено време

Додека е активна функцијата за одложено време, не може да правите промени во програмите за миене, во дополнителните функции или на одложеното време.



Програмата и дополнителните функции не може да се поставуваат/менуваат откако ќе се вклучи програмата.

Откажување на функцијата за одложено време

1. Притиснете го копчето за вклучување/паузирање/откажување 3 секунди.
2. Кога ќе се притисне и задржи копчето за вклучување/паузирање/откажување, „3, 2, 1“ ќе се појави линијата за информации на екранот. Индикаторот за одложено време ќе се исклучи на крајот на постапката за откажување и кога ќе се откаже процесот за одложено време.



Може да изберете да вклучите нова програма по откажувањето на функцијата за одложено време.



Функцијата за одложеното време не може да се постави откако ќе се вклучи програмата.

Вклучување на програмата

За да ја вклучите машината по избор на програма и дополнителните функции, притиснете го копчето за вклучување/паузирање/откажување.

Штом ќе се вклучи програмата, ќе слушнете звук и пресметаното време, преостанатото време до крајот на програмата ќе се појави во линијата за информации на екранот. Индикаторот за вклучување/паузирање/откажување ќе свети постојано.



Машината ќе изврши омекнување на водата во зависност од нивото на тврдина на доводната вода. Преостанатото прикажано време до крајот на одредени програми може да се разликува од посоченото време на почетокот во зависност од овој процес. Вкупното време може да се менува и додека работи машината во зависност од температурата во средината каде е поставена машината, температурата на доводната вода и количината садови.



Внимавајте и не отворајте ја вратата на машината додека таа работи. Исклучете ја машината со притисок на копчето за вклучување/паузирање/откажување ако треба да ја отворите вратата. Потоа, отворете ја вратата на машината. Може да има наплив од пареа кога ќе ја отворите вратата на машината. Внимавајте! Затворете ја вратата на машината и притиснете го копчето за вклучување/паузирање/откажување повторно. Програмата ќе продолжи со работа.



Машината ќе мирува во режимот за паузирање одредено време за да ја извади целата вода во машината и на садовите и да го исчисти омекнувачот за водата, а потоа ќе продолжи да работи во режим за сушење.



Заштитата за деца спречува избраната програма или функции да се менуваат и го онеспособува копчето за вклучување/паузирање/откажување.



Заштитата за деца не ја блокира врата на машината.



Ако ја исклучите машината преку копчето за вклучување/исклучување кога ќе заврши програмата, заштитата за деца ќе се деактивира автоматски.



За да се заштеди струја, машината автоматски се исклучува кога ќе заврши програмата или ако таа не се вклучи воопшто.

Заштита (копче) за деца

Може да спречите други лица да се мешаат и да го менуваат циклусот на програмата и одложено време додека работи машината.

За да ја активирате заштитата за деца:

1. Притиснете ги копчињата за заштита за децата истовремено и држете ги 3 секунди.
2. „3, 2, 1“ се прикажува во линија за информации на екранот и заштитата за децата е активирана.

За да ја деактивирате заштитата за деца:

1. Притиснете ги копчињата за заштита за децата истовремено и држете ги 3 секунди.
2. „3, 2, 1“ се прикажува во линија за информации на екранот и заштитата за децата е откажана.

Откажување на програмата

1. Притиснете го копчето за вклучување/паузирање/откажување 3 секунди за да откажете програмата.
2. Пуштете го копчето кога индикаторот за вклучување/паузирање ќе започне да трепка. Машината ќе ги заврши неопходните операции за неколку минути коишто се потребни за откажување на програмата.



Може да има остатоци од прашокот или од средството за плакнење на машината и / или на садовите што се мијат зависно од чекорот на програмата кога била таа откажана.

Индикатор за сол (☹)

Проверете го индикаторот за сол на екранот за да видите дали има соодветна количина на сол за омекнување во машината за садови. Треба да го наполните резервоарот за сол секогаш кога индикаторот за предупредување за малку сол ќе се појави на екранот на машината.



Прилагодувањето на нивото на тврдината на водата е објаснето во поглавјето за системот за омекнување на водата.

Индикатор за средство за плакнење (☼)

Проверете го индикаторот за средство за плакнење на екранот за да видите дали има соодветна количина од него во машината за садови. Треба да го наполните резервоарот за средство за плакнење секогаш кога индикаторот за предупредување за малку средство за плакнење ќе се појави на екранот на машината.

Приспособување на количината средство за плакнење

1. Откако ќе ја вклучите машината, притиснете ги копчињата за одложено време и P+ истовремено. Држете ги притиснати сè додека не заврши одбројувањето со 3, 2, 1.
2. Притиснете на P+ за да стигнете до позицијата P на приказот.
3. Поставете го соодветното ниво со копчето за одложено време.
4. Притиснете го копчето за вклучување/исклучување за да ја зачувате поставката.

Не е пуштено средство за плакнење во позицијата за миење P:0.

1 доза средство за плакнење е пуштена во позицијата P:1.

2 дози средство за плакнење се пуштени во позицијата P:2.

3 дози средство за плакнење се пуштени во позицијата P:3.

4 дози средство за плакнење се пуштени во позицијата P:4.

Крај на програмата

Индикаторот за крај на програмата ќе засвети кога програмата за миење садови ќе заврши.

1. Притиснете го копчето за вклучување/исклучување за да ја исклучите машината.
2. Затворете ја чешмата.
3. Извадете го приклучокот од штекерот.



За да се заштеди струја, машината автоматски се исклучува кога ќе заврши програмата или ако таа не се вклучи воопшто.



Оставете ги садовите во машината околу 15 минути за да се изладат по миењето. Садовите ќе се исушат побргу ако ја оставите вратата подотворена во текот на овој период. Овој процес ќе ја зголеми ефикасноста од сушење на машината.

Предупредување за исклучена вода

Ако доводот за вода е исклучен или ако чешмата е затворена, машината не може да прима вода и иконата E:02 ќе трепка кај индикаторот за програмата. Сè додека проблемот опстојува, програмата за миење е паузирана и машината постојано ќе го проверува доводот на водата. Кога повторно ќе има довод на вода, иконата E:02 ќе исчезне по кратко време и програмата ќе продолжи со работа.

Предупредување за многу вода

Ако машината земе многу вода или ако има протекување кај некоја од компонентите, тогаш машината ќе го открие тоа и иконата E:01 ќе трепка кај индикаторот за програмата. Сè додека има премногу вода, безбедносниот алгоритам ќе биде активен и ќе се обидува да ја испушти водата. Кога ќе нема премногу вода и безбедноста е гарантирана, иконата E:01 ќе исчезне. Ако E:01 не исчезне, тогаш има траен дефект. Во тој случај, повикајте овластен сервисер.

InnerClean

Препорачуваме да ја вклучувате оваа програма секои 1-2 месеци за да ја исчистите машината и да ја достигнете потребната хигиена. Програмата треба да се вклучува кога машината е празна. За да постигнете задоволителен резултат, се препорачува да ја користите заедно со специјални агенси за чистење машини за садови.



Не користете ја програмата за чистење на машината за миење садови. Штетна е за садовите бидејќи работи на висока температура.

6 Одржување и чистење

Животниот век на производот се продолжува и се намалуваат вообичаените проблеми ако се чисти редовно.



Исклучете го производот од струја и исклучете ја чешмата пред да почнете со постапка на чистење.



Не користете абразивни средства за чистење.



Чистете ги филтрите и роторите најмалку еднаш неделно за машината да работи ефикасно.

Чистење на надворешната површина на производот

Нежно избришете ја надворешната површина и вратите на производот со неабразивни средства за чистење и влажна крпа. Бришете го „Контролниот панел“ само со малку влажна крпа.

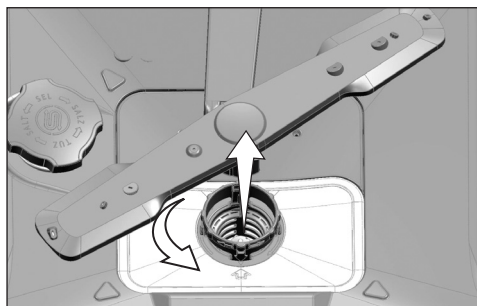
Чистење на внатрешноста на машината

- Исчистете ја внатрешноста на машината и резервоарот со пуштање на програмата со или без детергент во зависност од степенот на извалканост.
- Ако остане вода во машината, исцедете ја со извршување на постапките наведени во делот „Откажување програма“. Ако водата не може да се испушти, отстранете ги филтрите како што е наведено во делот „Чистење на филтрите“ и проверете дали има насобрани остатоци на дното од машината коишто го блокираат истекувањето на водата. Исчистете ако е потребно.

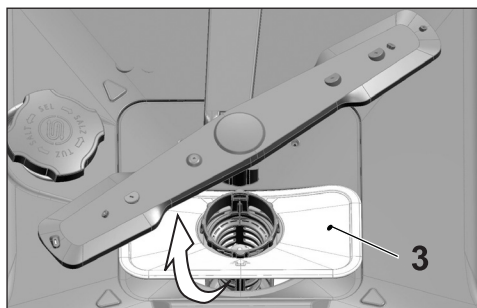
Чистење на филтрите

Чистете ги филтрите најмалку еднаш неделно за машината да работи ефикасно. Проверете дали има остатоци од храна на филтрите. Ако има остатоци од храна, извадете ги филтрите и исчистете добро со млаз вода.

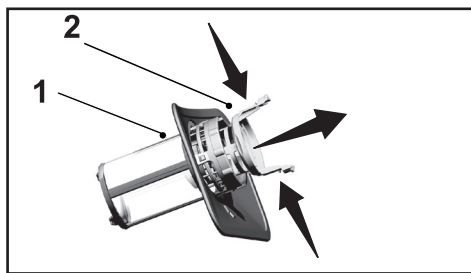
1. Свртете го микрофилтерот (1) и филтерот за крупни остатоци (2) спротивно од правецот на стрелките на часовникот и извлечете го од лежиштето.



2. Извлечете го металниот/пластичниот филтер (3) од лежиштето.



3. Притиснете ги двата палци на филтерот за крупни остатоци кон внатре и одвојте го филтерот за крупни остатоци од склопката.



4. Исчистете ги сите три филтри под млаз вода со четка.
5. Ставете го металниот/пластичниот филтер.
6. Ставете го филтерот за крупни остатоци во миркофилтерот. Проверете дали е соодветно поставен. Свртете го филтерот за крупни остатоци во правец на стрелките на часовникот додека не слушнете звук на кликување.



Не користете ја машината за миење садови без филтер.



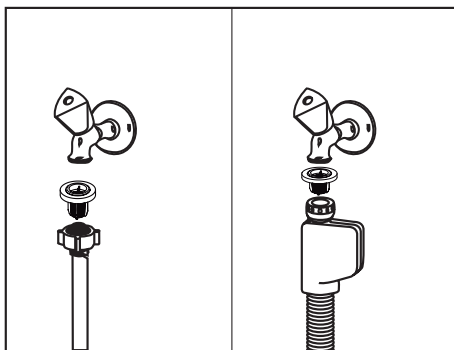
Несоодветна поставеност на филтрите ќе ја намали ефикасноста на миењето.

Чистење на филтерот од цревето

Оштетувањата на машината кои можат да бидат предизвикани од нечистотии од локалната водоводна мрежа или од вашата инсталација на вода (на пр., песок, нечистотија, рѓа, итн.) можат да се спречат со прикачување на филтер на цревето за довод на вода. Редовно проверувајте го филтерот и цревето и чистете го ако е потребно.

1. Исклучете ја чешмата и отстранете го цревето.
2. По вадење на филтерот, исчистете го под млаз вода.
3. Поставете го исчистениот филтер назад во лежиштето во цревето.
4. Прикачете го цревето на чешмата.

(во зависност од моделот)

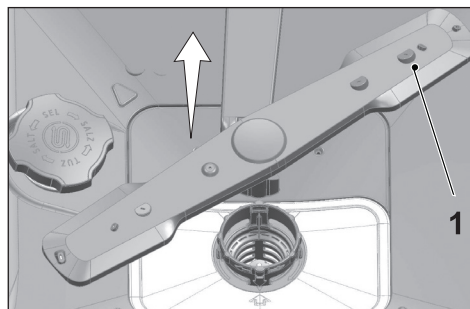


Чистење на роторите

Чистете ги роторите најмалку еднаш неделно за машината да работи ефикасно.

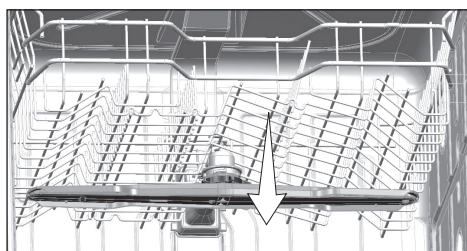
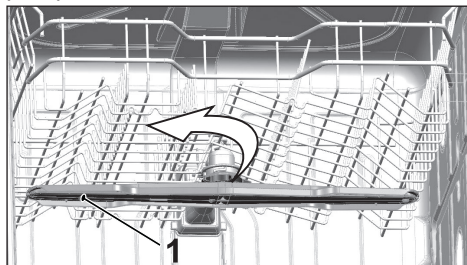
Долен ротор

Проверете дали се затнати дупките од долниот ротор (1). Ако се затнати, отстранете го и исчистете го роторот. Можете да го извлечете долниот ротор за да го отстраните.



Горен ротор

Проверете дали се затнати дупките од горниот ротор (1). Ако се затнати, отстранете го и исчистете го роторот. Свртете го шрафот налево за да го отстраните горниот ротор. Проверете дали шрафот е добро зацврстен кога го поставувате горниот ротор.



7 Решавање проблеми

Машината не стартува.

- Струјниот кабел е исклучен. >>> Проверете дали струјниот кабел е вклучен.
- Осигурувачот е паднат. >>> Проверете ги осигурувачите во вашиот дом.
- Нема доток на вода. >>> Проверете дали чешмата за вода е пуштена.
- Вратата од машината е отворена. >>> Проверете дали сте ја затвориле вратата од машината.
- Не е притиснато копчето On / Off. >>> Проверете дали сте ја вклучиле машината со притискање на копчето On / Off.

Садовите не се добро измени

- Садовите не се соодветно поставени во машината. >>> Ставете ги садовите како што е опишано во упатството за употреба.
- Избраната програма е несоодветна. >>> Изберете програма со повисока температура и времетраење на циклусот.
- Роторите се заглавени. >>> Пред пуштање на програмата, свртете го долниот и горниот ротор со рака за да проверите дали се вртат непречено.
- Дупките на роторот се затнати. >>> Дупките на горниот и долниот ротор може да се затнати со остатоци од храна, како на пример, семки од лимон. Редовно чистете ги роторите како што е прикажано во делот „Чистење и нега“.
- Филтрите се затнати. >>> Проверете дали филтер-системот е чист. Редовно чистете го филтер-системот како што е прикажано во делот „Чистење и нега“.
- Филтрите се несоодветно поставени. >>> Проверете го филтер-системот дали е соодветно инсталиран.
- Корпите се преполни. >>> Не полнете ги корпите повеќе отколку што собираат.
- Детергентот е чуван во несоодветни услови. >>> Ако користите прашок, не чувајте ја амбалажата на влажни места. Чувајте го во затворен сад доколку е можно. За лесно чување ви препорачуваме да користите детергент во таблети.
- Нема доволно детергент. >>> Ако користите прашок, приспособете го количеството детергент во зависност од степенот на извалканост на вашите садови и/или програмските дефиниции. Ви препорачуваме да користите детергент во таблети за оптимални резултати.
- Нема доволно средство за плакнење. >>> Проверете го индикаторот за средство за плакнење и додајте по потреба. Зголемете ја поставката за средството за плакнење ако има доволно средство за плакнење во машината.
- Капакот од отворот за детергент е отворен. >>> Проверете дали капакот е добро затворен по додавањето детергент.

Садовите не се суви по завршувањето на циклусот

- Садовите не се соодветно поставени во машината. >>> Ставете ги садовите на тој начин што нема да се собира вода во нив.
- Нема доволно средство за плакнење. >>> Проверете го индикаторот за средство за плакнење и додајте по потреба. Зголемете ја поставката за средството за плакнење ако има доволно средство за плакнење во машината.

- Машината е испразнета веднаш по завршувањето на програмата. >>> Не ја празнете машината веднаш по завршување на процесот на миење. Полека отворете ја вратата и почекајте да излезе пареата малку. Извадете ги садовите откако ќе се изладат доволно за да може да се допираат. Почнете со празнење на машината од долната корпа. Така се спречува преостанатата вода од некој од садовите во горната корпа да тече врз садовите во долната корпа.
- Избраната програма е несоодветна. >>> Бидејќи температурата за плакнење е ниска на програми кои траат кратко, процесот на сушење исто така ќе биде краток. Изберете процес со подолго траење за подолго сушење.
- Квалитетот на површината на кујнскиот прибор е несоодветен. >>> Саканиот резултат од миењето не може да се добие со кујнски прибор со неправилна површина и не е соодветно да се користи таков прибор во смисла на хигиена. Исто така, водата не може лесно да тече низ неправилни површини. Не се препорачува да се мие таков кујнски прибор во машината за миење садови.



Нормално е тефлонските садовите да бидат недоволно исушени. Тоа е поради структурата на тефлонот. Бидејќи површината на тефлонот и водата се различни, капки вода ќе останат на тефлонот.

Дамки од чај, кафе и кармин останале на садовите.

- Избраната програма е несоодветна. >>> Изберете програма со повисока температура и времетраење на циклусот.
- Квалитетот на површината на кујнскиот прибор е несоодветен. >>> Дамки од чај и кафе или дамки од боја може да не се измијат ако навлегле во неправилните површини. Саканиот резултат од миењето не може да се добие со кујнски прибор со неправилна површина и не е соодветно да се користи таков прибор во смисла на хигиена. Не се препорачува да се мие таков кујнски прибор во машината за миење садови.
- Детергентот е чуван во несоодветни услови. >>> Ако користите прашок, не чувајте ја амбалажата на влажни места. Чувајте го во затворен сад доколку е можно. За лесно чување ви препорачуваме да користите детергент во таблети.

Остануваат траги од бигор на садовите и чашите се заматени

- Нема доволно средство за плакнење. >>> Проверете го индикаторот за средство за плакнење и додајте по потреба. Зголемете ја поставката за средството за плакнење ако има доволно средство за плакнење во машината.
- Поставката за јачината на водата е ниска или нема доволно сол. >>> Измерете ја јачината на водата соодветно и проверете ја поставката за јачината на водата.
- Има истечена сол. >>> Внимавајте да не ви се истури сол околу отворот за сол кога додавате. Проверете дали капакот од отвоорот за сол е добро затворен откако ќе завршите со полнењето. Пуштете програма за претперење за да ја отстраните солта што се истурила внатре во машината. Бидејќи гранулите од сол што останале под капакот ќе се растворат во процесот на претперење, а со тоа ќе се олабави капакот, проверете го капакот уште еднаш кога програмата ќе заврши.

Има различна миризма во машината.



Новата машина има чудна миризма. Ќе исчезне по неколку миења.

- Филтрите се затнати. >>> Проверете дали филтер-системот е чист. Редовно чистете го филтер-системот како што е прикажано во делот „Чистење и нега“.
- Нечистите чинии се чуваат во машината 2-3 дена. >>> Ако не ја пуштате машината веднаш откако сте ги ставили чиниите, отстранете ги остатоците на чиниите и пуштете ја програмата Претперење без детергент на секои два дена. Во тој случај не затворајте ја вратата од машината целосно за да избегнете да се создава непријатна миризма во машината. Можете да користите и отстранувачи на миризма или средства за чистење на машината.

На садовите се појавува рѓа, избледување на бојата или избличување на површината

- Има истечена сол. >>> Солта може да предизвика избличување или оксидирање на металните површини. Внимавајте да не ви се истури сол околу отворот за сол кога додате. Проверете дали капакот од отворот за сол е добро затворен откако ќе завршите со полнењето. Пуштете програма за претперење за да ја отстраните солта што се истурила внатре во машината. Бидејќи гранулите од сол што останале под капакот ќе се растворот во процесот на претперење, а со тоа ќе се олабави капакот, проверете го капакот уште еднаш кога програмата ќе заврши.
- Остатоци од солена храна останале на садовите подолго време. >>> Ако приборот за јадење на кој се насобрала таква храна се чува во машината, нечистотиите мора да се исчистат со претперење или садовите мора да се измијат веднаш.
- Електричната инсталација не е заземјена. >>> Проверете дали машината е поврзана со соодветната заземјена инсталација. Инаку, статичкиот електрицитет во производот остава наслаги на површините од металните предмети создавајќи пори, отстранувајќи ја заштитната облога на површината и предизвикувајќи избличување.
- Се користат јаки средства за чистење, како на пример, белила. >>> Заштитната облога на површините се оштетува и се намалува ефикасноста кога е во допир со детергенти како што е белилото. Не мијте ги вашите садови со белило.
- Металните предмети како што се ножевите, се користат за друга намена од предвидената. >>> Заштитната облога на рабовите од ножевите може да се оштети кога се користат за друга намена, на пример, за отворање конзерви. Не користете метален кујнски прибор за намена која не е предвидена.
- Приборот за јадење е од челик што не рѓосува со низок квалитет. >>> Корозијата на таквиот прибор е неизбежна; не треба да се мијат во машина за миење садови.
- Кујнскиот прибор што веќе кородирал се мие во машината. >>> Рѓата на кородираниот предмет може да се префрли на други површини од нерѓосувачки челик и може да предизвика корозија и на тие површини. Таквите предмети не треба да се мијат во машина за миење садови.

Остатоци од детергент во одделот за детергент.

- Одделот за детергент е затнат при додавање детергент. >>> Проверете дали одделот за детергент е добро исушен пред да го полните со детергент.
- Додаден е детергент многу порано пред процесот на перење. >>> Додавајте детергент кратко пред да ја пуштите машината.
- Отворањето на капакот од одделот за детергент е спречено при процесот на миење. >>> Поставете ги садовите на тој начин што нема да го попречуваат отворањето на капакот од одделот за детергент и истекувањето на водата во машината од роторите.
- Детергентот е чуван во несоодветни услови. >>> Ако користите прашок, не чувајте ја амбалажата на влажни места. Чувајте го во затворен сад доколку е можно. За лесно чување ви препорачуваме да користите детергент во таблети.
- Дупките на роторот се затнати. >>> Дупките на горниот и долниот ротор може да се затнати со остатоци од храна, како на пример, семки од лимон. Редовно чистете ги роторите како што е прикажано во делот „Чистење и нега“.

Избришани се декорациите и украсите на садовите.



Декорираните чаши и декорираниот порцелан не се соодветни за перење во машината за садови. Производителите на стаклени предмети и порцелан не препорачуваат перење на таквите садови во машината за миење садови.

Садовите се изгребани.



Кујнските садвои што содржат алуминиум или се произведени од алуминиум не треба да се мијат во машина за миење садови.

- Има истечена сол. >>> Внимавајте да не ви се истури сол околу отворот за сол кога додате. Истурената сол може да предизвика гребаници. Проверете дали капакот од отворот за сол е добро затворен откако ќе завршите со полнењето. Пуштете програма за претперење за да ја отстраните солта што се истурила внатре во машината. Бидејќи гранулите од сол што останале под капакот ќе се растворот во процесот на претперење, а со тоа ќе се олабави капакот, проверете го капакот уште еднаш кога програмата ќе заврши.
- Поставката за јачината на водата е ниска или нема доволно сол. >>> Измерете ја јачината на водата соодветно и проверете ја поставката за јачината на водата.
- Садовите не се соодветно поставени во машината. >>> Кога ги ставате чашите и други стаклени предмети во корпата, не ги наведувајте кон другите садови, туку кон рабовите или касетите од корпата или жицата за држење чаши. Удирањето на чашите една со друга или со други садови поради влијанието на водата при перењето, може да предизвика пукање или гребаници на нивните површини.

Остануваат траги на чашите од млеко кои не може да се исчистат рачно. Се појавува синкава боја/виножито кога чашите се свртени кон светлина.

- Се користи премногу средство за плакнење. >>> Намалете ја поставката за средство за плакнење. Исчистете го средството за плакнење кога додавате средство за плакнење.
- Настанала корозија на чашите поради меката вода. >>> Измерете ја јачината на водата соодветно и проверете ја поставката за јачината на водата. Ако водата е мека (<5 dH), не користете сол. Изберете програми кои мијат на повисоки температури (на пр. 60-65°C). Можете да користите детергенти за заштита на чашите кои може да ги купите во продавница.

Се создава пена во машината.

- Садовите се мијат со детегент за рачно перње, но не се исплакнати пред да се стават во машината. >>> Детергентите за рачно миење не содржат средство против создавање пена. Нема потреба рачно да се мијат садовите пред да ги ставите во машината. За отстранување на закоравените наслаги на садовите доволно е да ги ставите под млаз вода, да ги исчистите со марамче или вилушка.
- Средството за плакнење се истурило во машината при додавање. >>> Внимавајте средството за плакнење да не се истури во машината кога го полните. Исчистете го истеченото средство за плакнење со марамче/крпа.
- Капакот на одделот за средство за плакнење е отворен. >>> Проверете дали капакот од одделот за средството за плакнење е затворен по додавањето на средството.

Кујнските садови се скршени.

- Садовите не се соодветно поставени во машината. >>> Ставете ги садовите како што е опишано во упатството за употреба.
- Корпите се преполни. >>> Не полнете ги корпите повеќе отколку што собираат.

Остатоци од вода во машината за миење по завршување на програмата.

- Филтрите се затнати. >>> Проверете дали филтер-системот е чист. Редовно чистете го филтер-системот како што е прикажано во делот „Чистење и нега“.
- Одводното црево е затнато/блокирано. >>> Проверете го одводното црево. Ако е потребно, отстранете го одводното црево, отстранете ја пречката и поставете го како што е прикажано во упатството за употреба.



Ако не можете да отстраните проблем иако сте ги следеле инструкциите во овој дел, контактирајте го вашиот продавач или овластениот сервисер. Никогаш не се обидувајте сами да го поправите производот.