



**Рерна за вградување**

**Упатство за корисникот**

**Ugradbena pećnica**

**Uputstvo za upotrebu**

**Sisseehitatav ahi**

**Kasutusjuhend**



**BUE22001X**

**MK / BS / ET**

285.4486.37/R.AB/26.11.2019/2-2

7754988356

## Прочитајте го ова упатство прво!

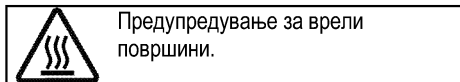
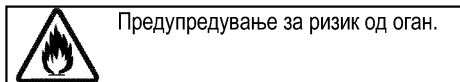
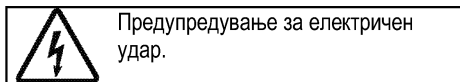
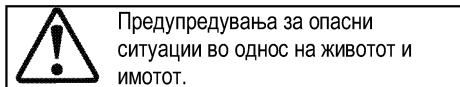
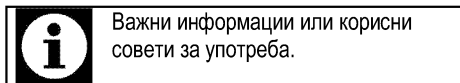
Почитуван потрошувачу,

Ви благодариме што избравте производ на Веко. Се надеваме дека производот ќе ви служи најдобро за намената за која е произведен со висок квалитет и со врвна технологија. Затоа, внимателно прочитајте ги целото упатство за корисникот и сите други придружни документи пред да го користите производот и зачувајте го за идни осврти. Ако го давате производот на некој друг, дајте му го и упатството за употреба. Следете ги сите предупредувања и информации во ова упатство за корисникот.

Запомнете дека ова упатство може да е исто и за неколку други модели. Разликите меѓу моделите ќе бидат посочени во упатството.

### Објаснување на симболите

Следните симболи се употребени во ова упатство за употреба:



**Arçelik A.Ş.**  
Karaağaç caddesi No:2-6  
34445 Sütlüce/İstanbul/TURKEY  
Made in TURKEY

## **1 Важни упатства и предупредувања за безбедноста и за животната средина** **4**

Општа безбедност .....	4
Електрична безбедност.....	4
Безбедност на производот.....	6
Наменета употреба.....	8
Безбедност за децата.....	8
Фрлање на стариот производ.....	9
Фрлање на материјалот за пакување.....	9
Фрлање на стариот производ.....	9

## **2 Општи информации** **10**

Преглед .....	10
Содржина на пакувањето.....	11
Технички спецификации.....	12

## **3 Инсталација** **13**

Пред поставување .....	13
Поставување и поврзување.....	15

## **4 Подготовка** **18**

Совети за штедење енергија.....	18
Првична употреба .....	18
Прво чистење на производот .....	18
Воведно загревање .....	18

## **5 Како се ракува со рерната** **20**

Општи информации за печење, динстање и печење на грилот.....	20
Како се работи со електричната рерна .....	20
Работни режими .....	21
Табела со времиња за готвење.....	21
Како се работи со грилот.....	23
Табела со времиња на готвење за грил.....	23

## **6 Одржување и грижа** **24**

Општи информации.....	24
Чистење на контролниот панел.....	24
Чистење на рерната .....	24
Вадење на вратата на рерната .....	25
Вадење на внатрешното стакло на вратата.....	26
Замена на светилката во рерната.....	27

## **7 Решавање проблеми** **28**

## **1 Важни упатства и предупредувања за безбедноста и за животната средина**

Ова поглавје содржи безбедносни упатства што ќе ви помогнат да се заштитите од ризик за лична повреда или оштетување на имотот. Непочитувањето на овие упатства ја поништува гаранцијата.

### **Општа безбедност**

- Овој уред може да го користат деца што имаат барем 8 години и лица со намалена физичка, чувствителна или ментална способност или со недостаток на искуство или познавања само ако не се под надзор или ако им се дадат упатства за употреба на апаратот за да може да го користат на безбеден начин и само ако ги разбрале сите опасности.  
Децата не смее да си играат со апаратот. Чистењето и одржувањето не смеат да го прават деца без надзор.
- Уредот не е наменет да го користат лица (вклучително и деца) со намалена физичка, сензорна или ментална способност или со недостаток на искуство или познавања, освен ако не се под надзор или ако им се дадат упатства.

Децата под надзор не смее да си играат со уредот.

- Доколку производот се дава на некој друг за лична употреба или за повторна употреба (на старо), тој се дава заедно со прирачникот за користење, ознаките на производот и другите релевантни документи и делови.
- Поставувањето и поправката мора да ги изведе овластен сервисер. Производителот нема да се смета за одговорен за оштетувања што се појавиле заради постапки што ги извеле неовластени лица и истото може да ја поништи гаранцијата. Внимателно прочитајте го упатството пред поставување.
- Не вклучувајте го производот ако е расипан или има видливо оштетување.
- Проверете дали регулаторите за функциите на производот се исклучени по секоја употреба.

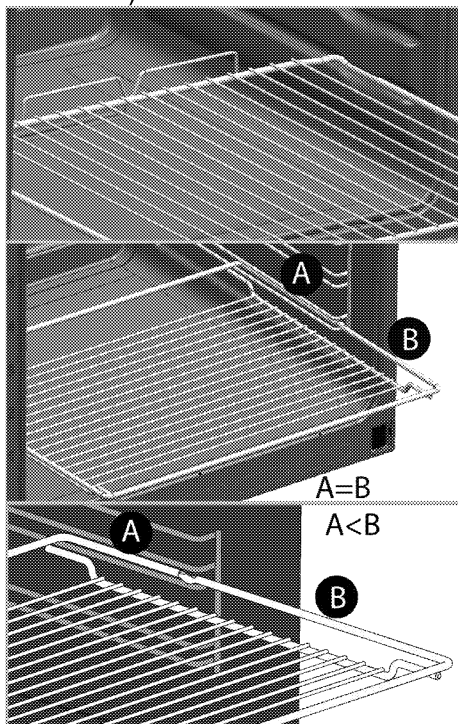
### **Електрична безбедност**

- Ако производот има дефект, не треба да се вклучува освен ако не бил поправен во Овластен сервис. Постои ризик од струен удар!

- Поврзете го производот само за штекер/линија со заземјување со напон и заштита како што е наведено во „Технички спецификации“. Инсталацијата за заземјувањето треба да ја направи квалификуван електричар ако го користите производот со или без трансформатор. Нашата компанија нема да биде одговорна за какви било проблеми што ќе се случат заради тоа што производот не бил заземјен во согласност со локалните регулативи.
- Никогаш не мијте го производот со истурање или прскање вода по него! Постои ризик од струен удар!
- Производот мора да се исклучи од струја за време на поставување, одржување, чистење или поправка.
- Ако кабелот за напојување на производот е оштетен, мора да биде заменет од страна на производителот, овластениот сервисер или слично квалификувано лице за да се избегне опасност од секаков вид.
- Користете само кабел за поврзување посочен во „Технички спецификации“.
- Производот мора да се постави на начин којшто ќе овозможува комплетно исклучување со струја. Разделникот мора да постави кај главниот приклучок или како прекинувач вграден во фиксната електрична инсталација во согласност со регулативите за градба.
- Задната површина на рерната е врела кога се употребува. Проверете дали поврзувањето со струја не допира со задната површина. Во спротивно, поврзувањето може да се оштети.
- Не заглавувајте го кабелот за струја меѓу вратата на рерната и рамката и не превиткувајте го преку врелите површини. Во спротивно, изолацијата на кабелот ќе се стопи и ќе предизвика пожар како резултат на краток спој.
- Секоја работа на електричната опрема и на системите смее да ја изведува само овластено и квалификувано лице.
- Во случај на оштетување, исклучете ја рерната и исклучете ја од довод на ел. напојување. За да го направите ова, исклучете ги осигурувачите дома.

- Проверете дали номиналната вредност на осигурувачот е компатибилна со производот.
- Безбедност на производот
- **ПРЕДУПРЕДУВАЊЕ:** Уредот и достапните делови стануваат врели во текот на употребата. Треба да внимавате децата да не ги допираат врелите елементи. Децата помали од 8 години треба да се држат настрана освен ако не сте под надзор.
  - Не користете го производот кога резонирањето или координацијата се попречени од употреба на алкохол и/или лекаства.
  - Внимавајте кога користите алкохолни пијалаци во јадењата. Алкохолот испарува на високи температури и може да предизвика оган бидејќи ќе се запали кога ќе дојде во контакт со врели површини.
  - Проверете дали има запаливи материјали близу до производот бидејќи страните стануваат врели при употреба.
  - Апаратот се сврелува кога се користи. Треба да внимавате децата да не ги допираат врелите елементи во рерната.
  - Оставете ги сите отвори за вентилација слободни и без препреки.
  - Не загревајте затворени конзерви и стаклени тегли во рерната. Може да се набие притисок во конзервата/теглата што предизвикува пукање.
  - Не ставајте ги тавите за печење, садовите или алуминиумската фолија директно на дното на рерната. Акумулацијата на топлина може да го оштети дното на рерната.
  - Не користете остри абразивни средства за чистење или остри метални сунѓери за чистење на стаклото од вратата на рерната бидејќи може да ја изгребат површината или да предизвикаат пукање на стаклото.
  - Не користете чистачи на пареа за да го исчистите апаратот бидејќи тие може да предизвикаат електричен удар.
  - (Варира зависно од моделот на производот.)  
Правилно ставање на решетката и тавата на решеткастите полици  
Важно е правилно да се стави решетката и / или тавата на решетката. Лизнете ги

решетката или тавата меѓу 2 шини и проверете дали се рамни пред да ставите храна на нив (видете ја следната слика).



- Не користете го производот ако предната стаклена врата е извадена или напукната.
- Секогаш користете ракавици за рерна што се отпорни за топлина кога ставате или вадите садови во / од врелата рерна.
- Ставете хартија за печење во садот за готвење или во додатокот за рерната (тава, решетка и сл.) заедно со

храната и потоа ставете сè заедно во веќе загреаната рерна. Отсечете го прекумерниот дел од хартијата за печење што излегува од додатокот или од садот за да го спречите ризикот таа да се допира со грејачите во рерната. Никогаш не користете хартија за печење при работни температури повисоки од посочената вредност на хартијата за печење. Не ставајте ја хартијата за печење директно на долната страна во рерната.

- **ПРЕДУПРЕДУВАЊЕ:** Проверете дали кабелот на уредот е исклучен од струја или дали е исклучено струјното коло пред да ја замените сијаличката со цел да избегнете можност за електричен уред.
- Уредот не смее да се поставува позади декоративна врата за да се одбегне прегревање.
- **ПРЕДУПРЕДУВАЊЕ:** Ако површината е напукната, исклучете го апаратот за да ја избегнете можноста од електричен удар.
- Ако се скрши стаклената плоча: Веднаш исклучете ги сите горилници и сите делови што

се напојуваат со ел. струја и изолирајте го производот од струја. Не допирајте ја површината на производот. Не користете го производот..

- Уредот не е наменет да се контролира со надворешен тајмер или со засебен систем за далечинска контрола.
- Притисокот на пареата што се појавува заради влагата на површината на плотната или на дното на тенџерето може да предизвикаат движење на тенџерето. Затоа, проверете дали површината на рерната и дното на тенџерињата се секогаш суви.
- **ПРЕДУПРЕДУВАЊЕ:** Користете само заштити за плочата што ги дизајнирал или ги препорачува производителот на шпоретот во упатството за употреба како соодветна заштита. Употребата на несоодветна заштита може да доведе до несреќи.

За да обезбедите апаратот да не предизвика пожар:

- Проверете дали приклучокот соодветствува со штекерот и не предизвикува искрење,
- Не користете оштетен, пресечен или продолжен кабел.

Користете го само оригиналниот кабел,

- Проверете дали има течност или влага во штекерот каде што е приклучен производот,

Наменета употреба

- Овој производ е наменет за домашна употреба. Не е дозволена комерцијална употреба.
- **ВНИМАНИЕ:** Овој апарат е наменет само за готвење. Не смее да се користи за други намени, на Пример за загревање на просторија.
- Овој производ не треба да се користи за затоплување на чинии под грилот, за сушење крпи и пешкири и сл. со бесење на рачките и за греење.
- Производителот нема да биде одговорен за каква било штета што ќе биде предизвикана од неправилна употреба или ракување.
- Рерната може да се користи за одмрзнување, печење тесто, печење месо или печење на грилот.

Безбедност за децата

- **ПРЕДУПРЕДУВАЊЕ:** Достапните делови стануваат врели во текот на употребата. Децата треба да се држат настрана.



- Материјалите за пакување се опасни за децата. Држете ги материјалите за пакување настрана од децата. Фрлете ги сите делови на пакувањето во согласност со стандардите за животна средина.
- Електричните производите се опасни за децата. Држете ги децата подалеку од производот кога тој работи и не дозволувајте им да си играат со него.
- Не ставајте никакви предмети врз апаратот што може да ги дофатат децата.
- Кога вратата е отворена, не ставајте тешки предмети на неа и не дозволувајте децата да седат на неа. Може да се преврти или шарките на вратата може да се оштетат.

### Фрлање на стариот производ

Усогласување со Директивата за фрлање на електронска и електрична опрема и за одлагање на отпадот:



Овој отпад е усогласен со Директивата на ЕУ за фрлање на електронска и електрична опрема (2012/19/EU). Овој производ го носи симболот за класификација на отпадот од електрична и електронска опрема (WEEE).

Овој производ е произведен со многу квалитетни делови и материјали коишто може да се користат одново и се соодветни за рециклирање. Не фрлајте го производот со нормалниот домашен отпад и со друг отпад кога веќе нема да го

користите. Однесете го во собирен центар за рециклирање на електрична и електронска опрема. Консултирајте се со овластените тела во општината за да дознаете каде има собирни центри.

### Усогласување со Директивата за ограничување на опасните материи:

Производот што го купивте е усогласен со отпад е усогласен со Директивата за ограничување на опасните материи (2011/65/EU). Не содржи штетни и забранети материјали коишто се наведени во Директивата.

### Фрлање на материјалот за пакување

- Материјалот од пакувањето е опасен за децата. Чувајте го на безбедно место и подалеку од дофат на деца. Пакувањето на производот е произведен од рециклирачки материјал. Фрлете го правилно и сортирајте го во согласност со упатствата за рециклирање отпад. Не фрлајте го со домашниот отпад.

### Фрлање на стариот производ

- Чувајте го оригиналното пакување и транспортирајте го производот во него. Следете ги упатствата на пакувањето. Ако немате оригинално пакување, спакувајте го производот во меуреста пластична опаковка или тврд картон и залепете го со селотејп цврсто.
- За да спречите грилот и решетките во рерната да ја оштетат вратата, ставете парче картон од внатрешната страна на вратата од рерната во иста висина како и решетките. Залепете ја вратата на рерната за страничните сидови.
- Не користете ја вратата или рачката за подигнување или поместување на производот.



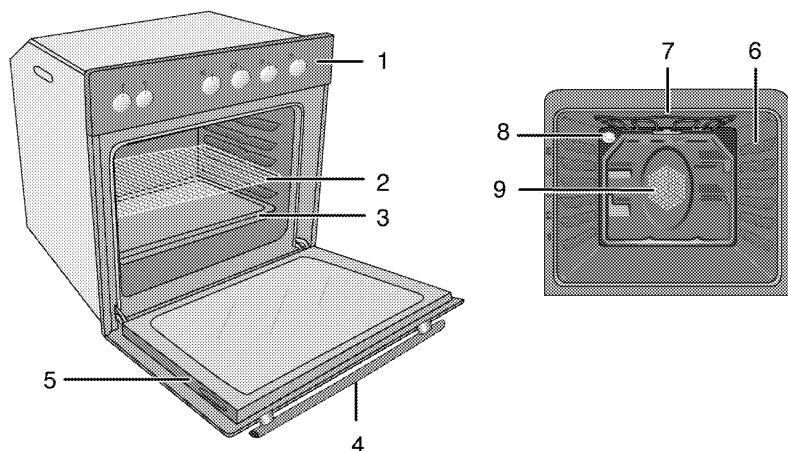
Не ставајте предмети на производот и поставете го во исправена позиција.



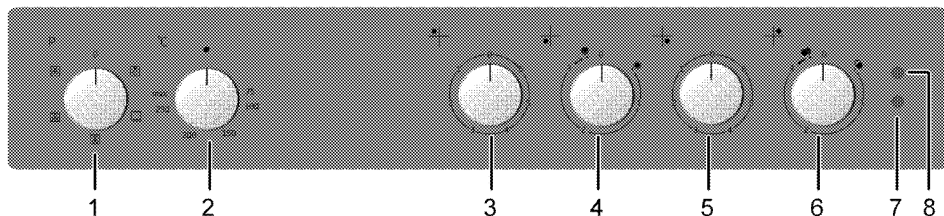
Проверете го општиот изглед на производот за да видите дали има оштетувања што настанале при транспортот.

## 2 Општи информации

### Преглед



- |   |                   |   |   |
|---|-------------------|---|---|
| 1 | Контролен панел   | 6 | Позиции на полиците                         |
| 2 | Полица со решетки | 7 | Елемент со горен грејач                     |
| 3 | Тава              | 8 | Светилка                                    |
| 4 | Рачка             | 9 | Мотор за вентилаторот (зад челичната плоча) |
| 5 | Врата             |   |   |



- |   |   |
|---|---|
| 1 | Регулатор со функции                        |
| 2 | Регулатор за термостатот                    |
| 3 | Плотна за готвење со еден круг Позади лево  |
| 4 | Рингла за готвење со два круга Напред лево  |
| 5 | Плотна за готвење со еден круг Напред десно |
| 6 | Проширена плотна за готвење Позади десно    |
| 7 | Светилка за термостатот                     |
| 8 | Предупредувачка светилка                    |

## Содржина на пакувањето

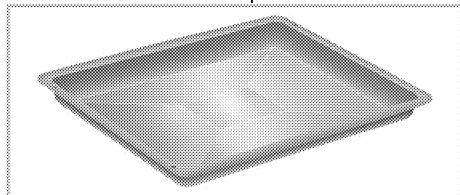


Доставената дополнителна опрема може да зависи од моделот на производот. Целата дополнителна опрема што е опишана во упатството за употреба може да се доставува со производот.

1. **Упатство за корисникот**

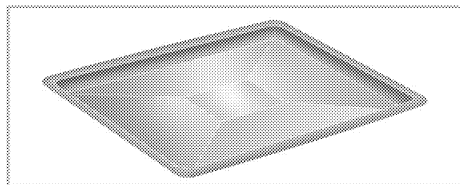
2. **Стандардна тава**

Користете ја за тесто, замрзната храна и печење на големи парчиња месо.



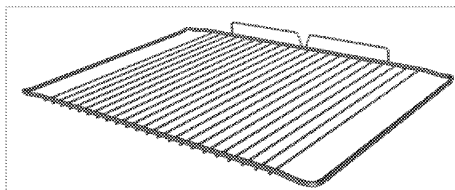
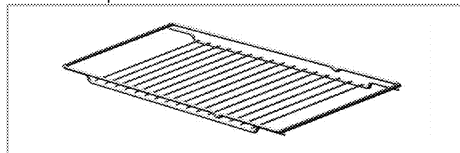
3. **Тава за тесто**

Користете ја за теста како што се колачи и бисквити.



4. **Решетка за грил**

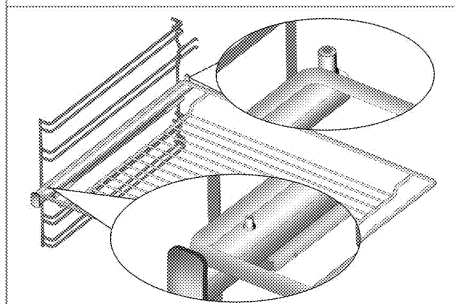
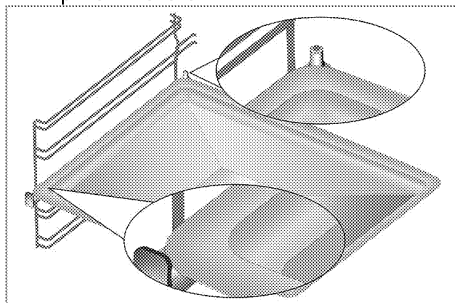
Користете ја за печење и за ставање храна да се пече или готви во тепсии на саканата полица.



5. **Правилно ставање на решетката и тавата на телескопските полица**  
**(Оваа функција е опционална. Може да не е вклучена со вашиот производ.)**

Телескопските решетки ви дозволуваат да ги поставувате и вадите тавите и решетката лесно.

Кога користите тава и решетка со телескопски решетки, проверете дали спојките на задниот дел на телескопската решетка стојат на рабовите на решетката за грилот и тавата.



## Технички спецификации

Напон / фреквенција	220- 240 V ~/ 380- 415 V 3N ~ 50 Hz
Вкупна потрошувачка на ел. енергија	макс. 9.4 kW
Вид кабел / секција	мин.H05VV-F 3 x 4 мм. <sup>2</sup> / 5 x 1,5 мм.
Надворешни димензии (височина / широчина / длабочина)	595 мм./594 мм./567 мм.
Димензии за инсталација (височина / широчина / длабочина)	**590 или 600 мм./560 мм./мин. 550 мм.
Главна рерна	<b>Со вентилатор</b>
Внатрешна светилка	15/25 W
Потрошувачка на ел. енергија на грилот	2.2 kW

# Основа: Информациите на табличката со енергетски вредности на електричните рерни се дадени во согласност со стандардот EN 60350-1 / IEC 60350-1. Тие вредности се одредени според примената на стандардот со горни и долни грејачи или функции за загревање потпомогнато со вентилатор (ако има).

Енергетската класа за ефикасност е одредена во согласност со следниот приоритет во зависност од тоа дали релевантните функции постојат кај производот или не. 1-Готвење со еко-вентилатор, 2- Турбо бавно готвење, 3- Турбо готвење, 4- Горно /долно загревање потпомогнато со вентилатор, 5-Горно и долно загревање.



Техничките спецификации може да се менуваат без претходно известување со цел да се подобри квалитетот на производот.



Сликите во ова упатство се шематски и можеби нема да соодветствуваат со вашиот производ.



Вредностите што се дадени на табличките на производите или во придружната документација се добиени во лабораториски услови во согласност со соодветните стандарди. Овие вредности може да варираат во зависност од работните и средишните услови за производот.

### 3 Инсталација

Производот мора да го инсталира квалификувано лице во согласност во регулативите за ел.

Производителот нема да се смета за одговорен за оштетувања што се појавиле заради постапки што ги извеле неовластени лица.



Производот мора да го постави квалификувано лице во согласност со важечките регулативи. Во спротивно, гаранцијата ќе се поништи. Подготовката на локацијата и електричната инсталација за производот е одговорност на потрошувачот.



#### ОПАСНОСТ:

Производот мора да се постави во согласност со локалните закони за плин и напојување со ел. енергија.



#### ОПАСНОСТ:

Пред поставување, проверете го производот визуелно за да видите дали има оштетувања. Ако има, не поставувајте го.

Оштетените производи предизвикуваат безбедносен ризик.

#### Пред поставување

Апаратите се наменети за поставување во комерцијално достапни кујнски елементи.

Безбедносно растојание мора да се остави меѓу апаратот и ѕидовите и елементите во кујната.

Погледнете ја сликата (вредности во мм.).

- Може да се користи и самостојно поставен. Оставете минимално растојание од 750 мм над површината на плочата.
- (\*) Ако се поставува аспиратор над шпоретот, погледнете ги упатствата на производителот за аспираторот во однос на висината за поставување (минимум 650 мм).

- Тргнете ги материјалот за пакување и транспортните брави.
- Површините, синтетичките ламинати и плочките мора да бидат отпорни на топлина (минимум 100 °C).
- Напојувањето на плочата се обезбедува преку рерната. Двете единици мора да се постават една врз друга.
- Отворете отвор за плочата во работната површина според димензиите за поставување.
- Залепете ги отсечените и соседните рабови.
- Работната површина и кујнските елементи мора да се поставени рамно и фиксирани.
- Плочата смее да се постави само со **еден** раб до високите елементи, апарати и ѕидови.
- Мора да се остави малку простор меѓу задниот ѕид на рерната и ѕидот во кујната за да може да циркулира воздухот.
- Ако има фиока под рерната, мора да се постави полица меѓу рерната и фиоката.
- Носете го апаратот со уште барем две лица.



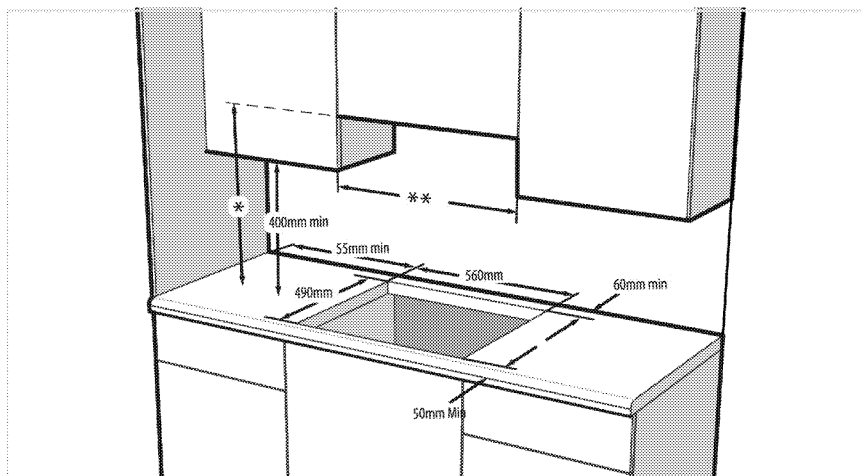
Не поставувајте го производот веднаш до ладилници или замрзнувачи. Топлината што се испушта од производот ќе ја зголеми потрошувачката на струја кај апаратите за ладење.



Не користете ја вратата или рачката за носење или поместување на производот.

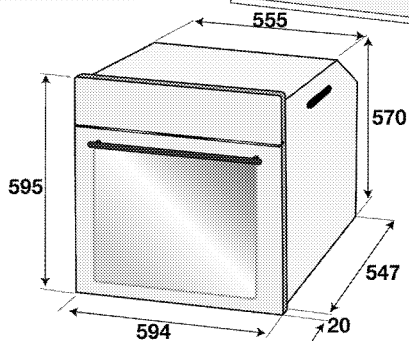
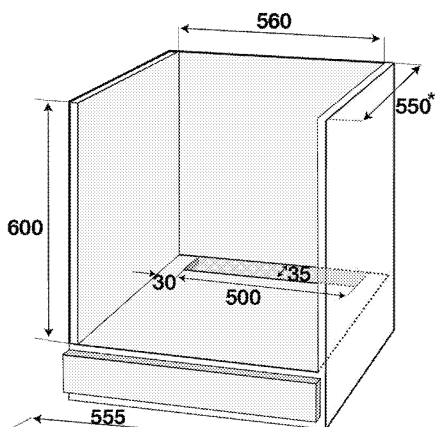
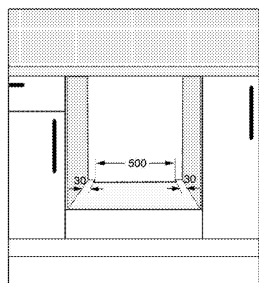
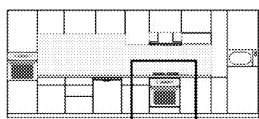


Ако производот има рачки, притиснете ги наназад во страничните ѕидови по преместување на производот.



\* Минимална висина за вентилација како што е препорачано во упатството за употреба на механичкиот аспиратор

\*\* Минималното растојание меѓу кабинетите мора да биде еднакво на ширината на плочата



\* min.

## Поставување и поврзување

- Производот смее да се постави и поврзе само во согласност со статутарните правила за поставување.



Не инсталирајте ја плоча на места со остри рабови или агли.  
Постои ризик од кршење на стаклената керамичка површина!

### Електрично поврзување

Поврзете го производот за заземјен штекер / довод на струја којшто е обезбеден со минијатурен автоматски осигурувач со соодветен капацитет како што е посочено во табелата „Технички спецификации“. Инсталацијата за заземјувањето треба да ја направи квалификуван електричар ако го користите производот со или без трансформатор. Нашата компанија нема да биде одговорна за какви било оштетувања што ќе се случат заради употреба на производот без инсталација со заземјување во согласност со локалните регулативи.



#### ОПАСНОСТ:

Производот мора да се поврзе со систем за дистрибуција на струја само од страна на овластено квалификувано лице.  
Гарантниот производ на производот започнува по правилно вклучување.  
Производителот нема да се смета за одговорен за оштетување што се појавило заради постапки што ги извеле неовластени лица.



#### ОПАСНОСТ:

Кабелот за напојување не смее да се прикештува, превиткува или притиснува или да се допира со врелите делови на апаратот.  
Оштетениот кабел за напојување мора да се замени од страна на квалификуван електричар. Инаку, постои ризик од електричен удар, краток спој или пожар со непрофесионални поправки!

- Поврзувањето мора да биде усогласено со државните регулативи.
- Податоците за довод на ел. енергија мора да соодветствуваат со податоците што се дадени на плочката со номинални вредности на апаратот. Отворете ја предната врата за да ја видите плочката со номинални вредности.

- Кабелот за напојување за производот мора да е усогласен со вредностите во табелата „Технички спецификации“.



#### ОПАСНОСТ:

Пред започнување на каква било работа со електричната инсталација, исклучете го апаратот од довод на ел. енергија.  
Постои ризик од струен удар!

### Поврзување на кабелот за напојување



Додека се поврзуваат жиците, мора сè да биде во согласност со националните/локалните регулативи за електрика и мора да се употребуваат соодветните штекери/линии и приклучоци за рерна. Во случај кога моќноста на производот е ограничена на помала вредност од капацитетот на приклучокот и штекерот/линијата да пренесуваат струја, мора производот да се поврзе преку фиксна електрична инсталација директно без да се употребува приклучок и штекер/линија.

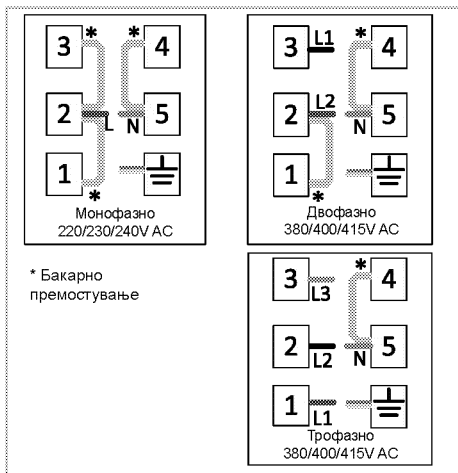
1. **Ако кабелот за напојување не се доставува заедно со производот**, кабелот што ќе го изберете од табелата во согласност со електричната инсталација во вашиот дома, мора да се поврзе со производот следејќи ги упатствата во дијаграмот за каблите. *Технички спецификации, страница 12*

Ако не е можно да се исклучат сите полови во кабелот, мора да се поврзе уред за исклучување со најмалку од 3 мм. зазор меѓу контактите (осигурувачи, безбедносни прекинувачи, контакти) и сите полови во овој уред за исклучување мора да во опсегот на (не повеќе) овој уред во согласност со регулативите на Европската унија. Непочитувањето на ова упатство може да предизвика проблеми во работата и да ја поништи гаранцијата за производот.



Се препорачува дополнителна заштита од преостаната струја во прекинувачот на колото.

2. Отворете го капакот на блокот со терминали со шрафцигер.
3. Вметнете го кабелот во штипката за кабелот под терминалот и обезбедете ја за телото со шрафот што веќе се наоѓа на компонентата за прифаќање на кабелот.
4. Поврзете ги каблите во согласност со дадениот дијаграм.



\* Бакарно премостување

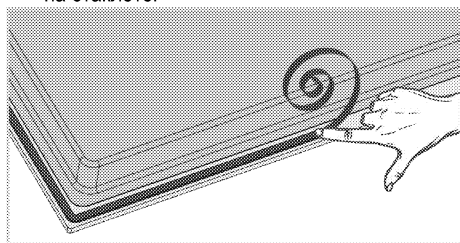
- Ставете го капакот на терминалниот блок по завршување на комплетирањето на жиците.
- Насочете го кабелот за напојување така што тој нема да има контакт со производот и нема да биде стиснат меѓу производот и сидот.



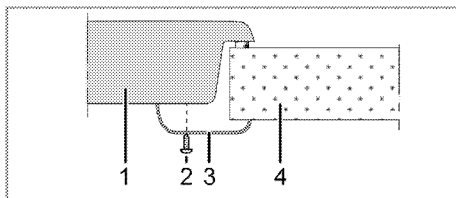
Кабелот за напојување не смее да биде подолг од 2 м. од безбедносни причини.

### Инсталација на производот

- Ставете ја плочата на рамна површина превртувајќи ја.
- Кога ја монтирате плотната, ставете ја заптивката околу плотната што доаѓа во пакувањето како што е прикажано на следната слика и погрижете се да биде 1 до 2 mm навнатре во однос на надворешниот раб на стаклото.



- Поставете ја плочата врз работната површина и порамнете ја.

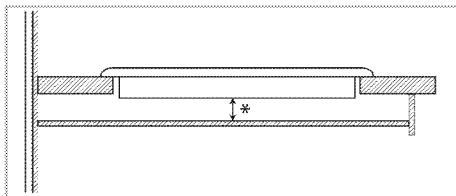


- Плоча
- Шраф
- Стегалка за поставување
- Работна плоча



Кога поставувате плоча врз елемент, мора да се постави рамка со цела да се оддели елементот од плочата како што е посочено на сликата погоре. Ова не е потребно кога се поставува врз вградена рерна.

На пример, ако е можно да се допре долната страна на производот откако ќе се инсталира врз елементот, овој дел мора да се покрие со дрвена плоча.

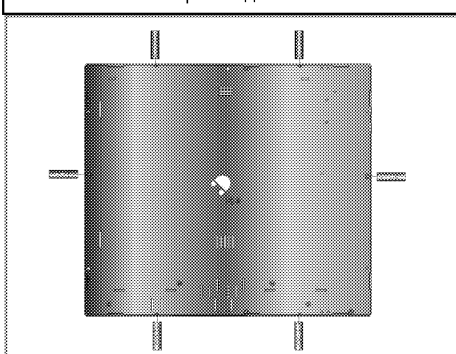


\* мин. 15 мм.

### Заден изглед (отвори за поврзување)



Локациите на дупките за поврзување прикажани на сликата подолу се шематски, можат да варираат во зависност од моделот на производот. Средете ги според дупките за поврзување на вашиот производ.

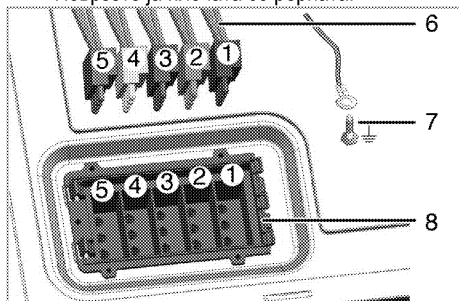




**ОПАСНОСТ:**  
 Поврзување за различни отвори не е добра работа во услови на безбедност, бидејќи со тоа може да се оштетат плинскиот и електричниот систем.

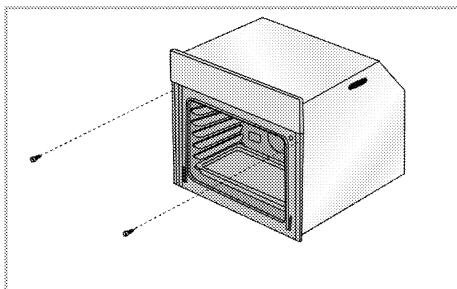
**ОПАСНОСТ:**  
 Плочата има компоненти што работат на плин или струја. Затоа, плочата треба да се фиксира само на работна површина преку дупките за фиксирање, користејќи ги само доставените елементи и шrafoви за обезбедување и како што е посочено во упатството. Во спротивно, ќе претставува опасност по животот и имотот.

- Фиксирајте ја плочата.
- Поставете ги поврзувањата за рерната.
- Лизнете ја рерната во елементот до половина.
- Поврзете ја плочата со рерната.



- 1 Црвена
- 2 Црна
- 3 Бела
- 4 Сина
- 5 Зелена
- 6 Кабли што излегуваат од плочата
- 7 Поврзување на кабелот со заземјување (зелена/жолта)
- 8 Влезови за поврзувањето на кабелот за рерната (терминал)

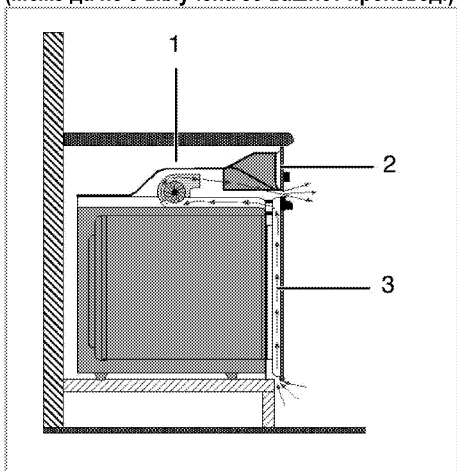
Лизнете ја рерната во елементот, порамнете ја и обезбедете ја обезбедувајќи дека кабелот за напојување нема да биде приклучен и/или заглавен.



Обезбедете ја рерната со 2 шrafoва како што е посочено.

По инсталирањето, проверете дали завртките се доволно затegnати и рерната не се поместува. Рерната може да се преврти за време на користењето ако не е инсталирана според инструкциите и ако завртките не се доволно затegnати.

**За производите со вентилатор за разладување (Може да не е вклучена со вашиот производ.)**



- 1 Вентилатор за разладување
- 2 Контролен панел
- 3 Врата

Вградениот вентилатор за разладување ги лади и елементот за вградување и предницата на производот.

**i** Вентилаторот за разладување продолжува да работи уште 20-30 минути дури и кога е исклучена рерната.

**Конечна проверка**

1. Работете со производот.
2. Проверете ги функциите.

## 4 Подготовка

### Совети за штедење енергија

Следните совети ќе ви помогнат да го користите производот на еколошки начин и да штедите енергија:

- Користете темни и глазирани садови за готвење бидејќи преносот на топлината е подобар.
- При готвење на јадењата, извршете ја операцијата за претходно загревање ако е препорачано во упатството за користење или во рецептот за готвење.
- Не отворајте ја вратата на рерната често за време на готвењето.
- Гответе повеќе од едно јадење во рерната секогаш кога е тоа можно. Може да готвите со ставање два сада за готвење на жичениот грил.
- Гответе повеќе од едно јадење последователно. Рерната е веќе врела.
- Може да штедите енергија со исклучување на рерната неколку минути пред да истече времето за готвење. Не отворајте ја вратата на рерната.
- Одмрзнете ги замрзнатите јадења пред да ги готвите.
- Избирајте тенџериња со рамни дна кога готвите на електрична плотна. Тенџериња со дебело дно обезбедуваат подобра искористеност на топлината. Може да постигнете енергетска заштеда до 1/3.
- Садовите и тенџерињата мора да се компатибилни со зоните за готвење. Дното на садовите или тенџерињата не смее да биде помало од плотната.
- Одржувајте ги зоните за готвење и дното на тенџерињата чисти. Нечистотијата ја зголемува потрошувачката на топлина меѓу зоната за готвење и дното на тенџерето.
- За долго готвење, исклучете ја зоната за готвење 5 или 10 минути пред истекување на времето за готвење. Може да постигнете енергетска заштеда до 20% со користење на преостанатата топлина.

### Првична употреба

#### Прво чистење на производот



Површината може да се оштети со детергенти и средства за чистење. Не користете агресивни средства за чистење, прашок за чистење / течности или остри предмети при чистењето.

1. Извадете го целиот материјал за пакување.
2. Избришете ги површините на производот со влажна крпа или сунѓер и исушете ги со крпа.

#### Воведно загревање

Загревајте ја рерната околу 30 минути и потоа исклучете ја. Така, сите остатоци или наслаги од производството ќе согорат и ќе се тргнат.



#### ПРЕДУПРЕДУВАЊЕ

Врелите површини предизвикуваат изгореници!

Производот е врел кога се употребува. Никогаш не допирајте ги врелите горилници, внатрешните делови на рерната, грејачите, итн. Држете ги децата настрана.

Секогаш користете ракавици за рерна што се отпорни за топлина кога ставате или вадите садови во / од врелата рерна.

#### Електрична рерна

1. Извадете ги сите тави за печење и жичениот грил од рерната.
2. Затворете ја врата на рерната.
3. Изберете ја позицијата Статично.
4. Изберете ја најголемата моќност на грилот, видете *Како се работи со електричната рерна, страница 20*.
5. Вклучете ја рерната да работи околу 30 минути.
6. Исклучете ја рерната, видете *Како се работи со електричната рерна, страница 20*

#### Рерна со грил

1. Извадете ги сите тави за печење и жичениот грил од рерната.
2. Затворете ја врата на рерната.
3. Изберете ја најголемата моќност на грилот, видете *Како се работи со грилот, страница 23*.
4. Вклучете ја рерната да работи околу 15 минути.
5. Исклучете го грилот, видете *Како се работи со грилот, страница 23*



Може да се појават чад и миризба во текот на неколку часа при првата работа. Ова е сосема нормално. Обезбедете добра вентилација на просторијата за да излезат чадот и миризбата. Избегнете директно вдишување на чадот и миризбата што се испушта.

## 5 Како се ракува со рерната

### Општи информации за печење, динстање и печење на грилот.



#### ПРЕДУПРЕДУВАЊЕ

Врелите површини предизвикуваат изгореници!

Производот е врел кога се употребува. Никогаш не допирајте ги врелите горилници, внатрешните делови на рерната, грејачите, итн. Држете ги децата настрана. Секогаш користете ракавици за рерна што се отпорни за топлина кога ставате или вадите садови во / од врелата рерна.



#### ОПАСНОСТ:

Внимавајте кога ја отворате вратата на рерната бидејќи излегува пареа. Пареата може да ви ги попари рацете, лицето и/или очите.

#### Совети за печење

- Користете соодветни метални чинии што не се лепат или алуминиумски садови или силиконски калапи отпорни на топлина.
- Искористете ја најдобро внатрешноста на рамката.
- Ставете го калапот за печење на средината на решетката.
- Изберете ја правилната позиција на решетката пред да ги вклучите рерната или грилот. Не менувајте ја положбата на решетката кога рерната е врела.
- Држете ја вратата на рерната затворена.

#### Совети за печење месо

- Обработката на целото пиле, мисирката или големите парчиња месо со преливи како што се лимон или црн бибер го подобруваат резултатот од готвењето.
- Треба 15 до 30 минути повеќе да се испече место со коски споредено со печење на иста големина месо без коски.
- На секој центиметар од месото во слоевите му треба околу 4-5 минути време за готвење.
- Оставете го месото во рерната околу 10 минути откако ќе заврши времето за готвење. Сокот подобро се дистрибуира низ целото месо и не истекува кога се сече месото.
- Рибата треба да се стави на средина или долната решетка во сад отпорен на топлина.

#### Совети за печење на грил

Кога месото, рибата и пилето се печат на грил, тие брзо потемнуваат, имаат вкусна крцкава кора и не се сушат. Рамни парчиња, раженчиња со месо и колбаси се особено погодни за грил, како и зеленчук што содржи многу вода, како домати и пиперки.

- Распоредете ги парчињата што ќе се печат на грил на решетката за грил или во тава за печење со решеткаст грил така што опфатениот простор не ја надминува големината на грејачот.
- Лизнете го решеткастиот грил или тавата за печење со грил на саканото ниво во рерната. Ако печете со решеткаст грил, ставете ја тавата за печење на подолната решетка да ги собира маснотиите. Додајте вода во садот за печење за полесно чистење.



Храната што не е соодветна за печење на грил носи ризик од пожар. Користете само храна со грилот што е соодветна за интензивната топлина од грилот. Не ставајте ја храната предалеку назад во грилот. Тоа е највриелиот дел и масната храна може да се запали.

#### Како се работи со електричната рерна Избор на температура и работен режим



1 Регулатор со функции

2 Регулатор за термостатот

1. Поставете го регулаторот за функции на саканата работна температура.
2. Поставете го регулаторот за функции на саканата температура.

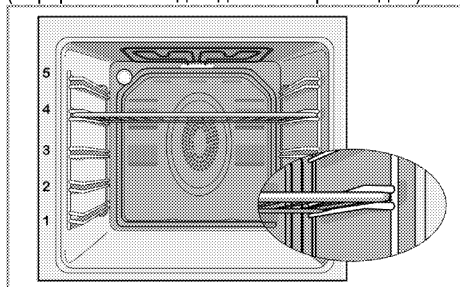
» Рерната се загрева до прилагодената температура и ја одржува. За време на загревањето, сијаличката за температура свети.

#### Исклучување на електричната рерна

Свртете ги регулаторот за функции и регулаторот за температура во позиција за исклученост (горе). Важно е да го ставите решеткастиот грил правилно на лежиштата. Решеткастиот грил мора да се вметне меѓу лежиштата како што е прикажано на сликата.

Не оставајте решеткастиот грил да се потпира на задниот ѕид во рерната. Лизнете го решеткастиот грил низ предниот дел на лежиштата и наместете го со помош на врата за да се постигне добра работа на грилот.

(Варира зависно од моделот на производот.)



### Работни режими

Редоследот на работните режими што е прикажан тука може да се разликува од организацијата на вашиот производ.

#### Сијаличка во рерната



Рерната не се загрева. Свети само сијаличката во рерната. Веројатно, работи и надворешниот вентилатор за ладење за да се избегне загревање на елементите.

#### Горен и долен грејач



Работат горниот и долниот грејач. Храната се загрева истовремено и од горе и од долу. На пример, соодветно е за торти, тесто или колачи и готвени јадења во калапи за готвење. Гответе само со една тава.

### Горен/долен грејач потпомогнато со вентилатор



Вклучени се горниот и долниот грејач плус вентилаторот (во задниот ѕид). Врелиот воздух рамномерно и бргу се распределува низ рерната со помош на вентилаторот. Гответе само со една тава.

### Работа со вентилатор



Рерната не се загрева. Вклучен е само вентилаторот (во задниот ѕид). Соодветно за бавно одмрзување замрзната зрнеста храна на собна температура и ладење на зготвената храна.

### Целосен грил + вентилатор



Работат големиот грил на горната страна во рерната и вентилаторот. Соодветно е за печење на грил на големи количини месо.

- Ставете големи или средни порции во точната позиција за полицата под грејачот за грилот за печење.
- Свртете ја храната по половина од времето за печење на грил.

### Табела со времиња за готвење



Времињата на табелата се наменети само како водилки. Времињата може да варираат во однос на температурата на храната, густината, типот, како и вашите навики за готвење.

### Печење тесто и месо



1-вата полица во рерната е долната полица.

Јадење	Број на тава	Додатоци за користење	Режим на работа	Позиција на решетката	Температура во (°C)	Време на готвење (приближно во мин.)
Колачи во тава	Една тава	Стандардна тава*		3	180	25 ... 30
Колач во калап	Една тава	Модла за колач на решетка за грил**		2	180	40 ... 50
Мали колачи	Една тава	Стандардна тава*		3	160	25 ... 35
Пандишпан	Една тава	Кружен калап за колач со дијаметар од 26 cm на решетка за грил**		3	160	25 ... 35

Колачи	Една тава	Тава за тесто*		3	180	25 ... 30
Тесто за крофни	Една тава	Стандардна тава*		2	200	30 ... 40
Богато тесто	Една тава	Стандардна тава*		2	200	25 ... 35
Маја	Една тава	Стандардна тава*		2	200	35 ... 45
Лазани	Една тава	Стаклена/метална правоаголна тава на решетка за грил**		2 - 3	200	30 ... 40
Пица	Една тава	Стандардна тава*		2	200 ... 220	15 ... 20
Говедски стек (цел) / печенка	Една тава	Стандардна тава*		3	25 мин. 250/max, потоа, 180 ... 190	100 ... 120
Јагнешки бут (динстан)	Една тава	Стандардна тава*		3	25 мин. 220 потоа, 180 ... 190	70 ... 90
Печено пилешко (1,8-2 кг.)	Една тава	Стандардна тава*		2	15 мин. 250/max, потоа, 180 ... 190	60 ... 80
Мисирка (5.5 кг.)	Една тава	Стандардна тава*		1	25 мин. 250/max, потоа, 180 ... 190	150 ... 210
Риба	Една тава	Стандардна тава*		3	200	20 ... 30

Се препорачува рерната да се загрева пред готвење на која било храна.

\* Додатоците може да не бидат испорачани со производот.

\*\* Додатоците не се испорачуваат со производот. Достапни се за продажба како посебни додатоци.

### Табела за готвење за тестирање јадења

институциите за контрола да го тестираат  
производот

Јадењата во оваа табела за готвење се  
подготвени според EN 60350-1 за да им олесни на

Јадење	Број на тави	Додатоци за користење	Режим на работа	Позиција на решетката	Температура во (°C)	Време на готвење (приближно во мин.)
Кратконосец	Една тава	Стандардна тава*		3	140	20 ... 30
Мали колачи	Една тава	Стандардна тава*		3	160	25 ... 35
Пандишпан	Една тава	Кружен капац за колач со дијаметар од 26 см на решетка за грил**		3	160	25 ... 35
Пита со јаболка	Една тава	Кружен црн метален сад со дијаметар од 20 см на решетка за грил**		2	180	50 ... 60

Се препорачува рерната да се загрева пред готвење на која било храна.

\* Додатоците може да не бидат испорачани со производот.

\*\* Додатоците не се испорачуваат со производот. Достапни се за продажба како посебни додатоци.

### Совети за печење колачи

- Ако колачот е многу сув, зголемете ја температурата за околу 10°C и намалете го времето за готвење.
- Ако колачот е влажен, употребете помалку течност или намалете ја температурата за 10°C.
- Ако колачот е многу темен на површината, ставете го на долната полица, намалете ја

температурата и зголемете го времето за готвење.

- Ако е добро зготвено внатре, но лепливо однадвор, употребете помалку течност, намалете ја температурата и зголемете го времето за готвење.

### Совети за печење тесто

- Ако тестото е многу суво, зголемете ја температурата за околу 10°C и намалете го

времето за готвење. Навлажнете ги словевите тесто со смеса од млеко, масло, јајце и јогурт.

- Ако на тестото му треба многу време да се испече, обрнете внимание дебелината на тестото што сте го подготвиле да не ја надминува длабочината на тавата.
- Ако горната површина на тестото се зацрни, но долниот дел не е зготвен, проверете дали количината сос што сте ја употребиле во тестото е премногу близу до долната страна на тестото. Обидете се да го разнесете сосот еднакво во средината и врз словевите тесто за изедначено печење.



Печете го тестото во согласност со режимот и температурите што се дадени во табелата за готвење. Ако долниот дел не е доволно испечен, ставете го за една полица подолу следниот пат.

#### Совети за готвење зеленчук

- Ако јадењето со зеленчук снеса сок и се исуши, гответе го во тенџере со капак наместо во тава. Затворените садови ќе го задржат сокот во јадењето.
- Ако јадењето со зеленчук не се зготви, сварете го зеленчукот претходно или подгответе го како конзервирана храна и ставете го во рерната.

#### Печење на грил со електричен грил

Храна	Додатоци за користење	Позиција на решетката	Препорачана температура (°C)**	Време на печење на грил (приближно)
Риба	Решетка за грил	4..5	250	20...25 мин. #
Пилешко на парчиња	Решетка за грил	4..5	250	25...35 мин.
Котлети од јагнешко	Решетка за грил	4..5	250	20...25 мин.
Печење говедско	Решетка за грил	4..5	250	25...30 мин. #
Тепешки котлети	Решетка за грил	4..5	250	25...30 мин. #
Леб за тостови *	Решетка за грил	4	250	1...3 мин.

# во зависност од густината

\*Претходно загрејте околу 5 минути.

\*\*Ако температурата на скара на вашиот производ не може да се прилагоди, скарата ќе работи на препорачаната температура.

Јадењата во оваа табела за готвење се подготвени според EN 60350-1 за да им олесни на институциите за контрола да го тестираат производот

Храна	Додатоци за користење	Позиција на решетката	Температура во (°C)	Време на готвење (приближно во мин.)
Леб за тостови	Решетка за грил	4	250	1...3 мин.
Кофтиња (говедско) - 12 парчиња	Решетка за грил	4	250	25...35 мин.

Свртете ја храната откако ќе изминат 2/3 од вкупното време за грил.  
Се препорачува рерната да се загрева 5 минути пред готвење на која било храна.

## Како се работи со грилот



### ПРЕДУПРЕДУВАЊЕ

Затворете ја вратата на рерната при употреба на грилот.

Врелите површини предизвикуваат изгореници!

### Вклучување на грилот

1. Свртете го регулаторот за функции на саканиот симбол за грил.
2. Потоа, изберете ја саканата температура за грилот.
3. Ако е потребно, претходно загревајте 5 минути.

» Се вклучува сијаличката за температура.

### Исклучување на грилот

1. Свртете го регулаторот со функции на позиција за исклученост (горе).



Храната што не е соодветна за печење на грил носи ризик од пожар. Користете само храна со грилот што е соодветна за интензивната топлина од грилот. Не ставајте ја храната предалеку назад во грилот. Тоа е највредиот дел и масната храна може да се запали.

### Табела со времиња на готвење за грил

## 6 Одржување и грижа

### Општи информации

Векот на траење ќе се продолжи, а честите проблеми ќе се намалат ако производот се чисти редовно.



#### ОПАСНОСТ:

Исклучете го производот од довод на ел. енергија пред одржување и чистење. Постои ризик од струен удар!



#### ОПАСНОСТ:

Оставете апаратот да се излади пред чистење. Врелите површини предизвикуваат изгореници!

- Чистете го производот темелно по секоја употреба. На тој начин остатоците од готвење ќе се отстранат полесно и ќе се избегне нивно горење при следниот пат на вклучување на апаратот.
- Не се потребни специјални средства за чистење за производот. Користете топла вода со средство за миеење, мека крпа или сунѓер за чистење на производот и избришете со сува крпа.
- Секогаш избришете ја прекумерната течност темелно по чистењето, а секое претекување мора веднаш да се избрише.
- Не користете средства за чистење што содржат киселина или хлорид за чистење на површините од не-рѓосувачки челик или од инокс, како и рачките. Користете мека крпа со течен детергент (но не абразив) за да ги исчистите овие површини обрнувајќи внимание да бришете во еден правец.



Површината може да се оштети со детергенти и средства за чистење. Не користете агресивни средства за чистење, прашок за чистење / течности или остри предмети при чистењето.



Не користете чистачи на пареа за да го исчистите апаратот бидејќи тие може да предизвикаат електричен удар.

### Чистење на контролниот панел

Исчистете ги контролниот панел и регулаторите со влажна крпа и избришете ги со сува.

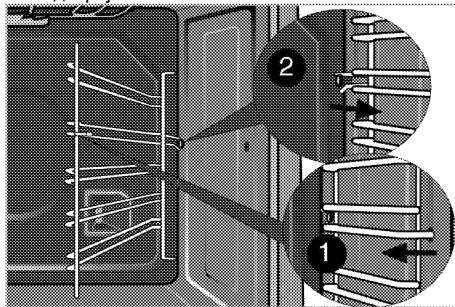


Не отстранувајте ги контролните копчиња/регулатори за да го исчистите контролниот панел. Контролниот панел може да се оштети!

### Чистење на рерната

**Чистење на страничните сидови (Варира зависно од моделот на производот.) (Оваа функција е опционална. Може да не е вклучена со вашиот производ.)**

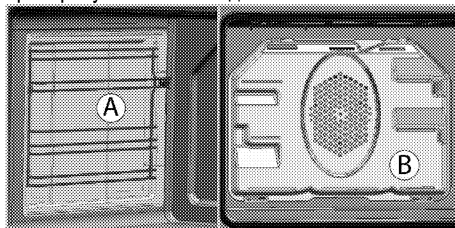
1. Трнете го предниот дел на страничната рамка со влечење во обратен правец од страничниот сид.
2. Извадете ја страничната рамка со влечење докрај кон вас.



### Каталитички сидови

**(Оваа функција е опционална. Може да не е вклучена со вашиот производ.)**

Внатрешните странични сидови (А) и/или задниот сид (Б) на вашиот производ може да се премачкани со каталитички еназел. Каталитичките сидови имаат светла мат боја и порозна површина. Не треба да се чистат каталитичките сидови на рерната. Благодарение на нивната перфорирана структура, каталитичките површини ја собираат маснотијата и штом површината се наполни со маснотија, тие почнуваат да светат. Во овој случај, се препорачува замена на деловите.

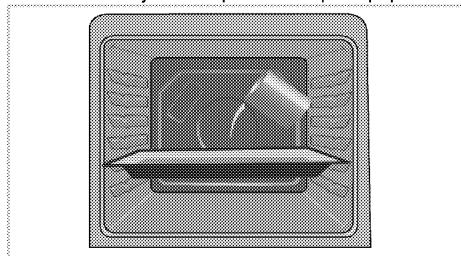




## Лесно чистење со пара

Овозможува лесно чистење бидејќи нечистотијата (под услов ако не сте чекале предолго) се омекнува со пареата што се создава во рерната, а водените капки се кондензираат на внатрешните површини.

1. Извадете ја целата опрема од рерната.
2. Истурете 500 ml вода во тавата за рерна и поставете ја на втората полица во рерната.



3. Поставете ја рерната во режим за лесно чистење со пара и вклучете ја на 100° C 25 минути.
4. Отворете ја вратата и избришете ги внатрешните површини на рерната со влажен сунѓер или крпа.
5. Користете топла вода со средство за миење, мека крпа или сунѓер за да ја исчистите закоравената нечистотија и избришете со сува крпа.



За време на режимот на лесно чистење пара, водата од тавата за омекнување на лесно обликуваните остатоци/нечистотија во празнината на рерната ќе испари и кондензира во празнината на рерната и внатрешното стакло на вратата на рерната, со што вода може да капе кога е отворена вратата на рерната. Избришете ја кондензацијата додека е отворена вратата.

## Чистење на вратата на рерната

За да ја исчистите вратата на рерната, користете топла вода со средство за миење, мека крпа или сунѓер за да го исчистите производот и избришете го со сува крпа.

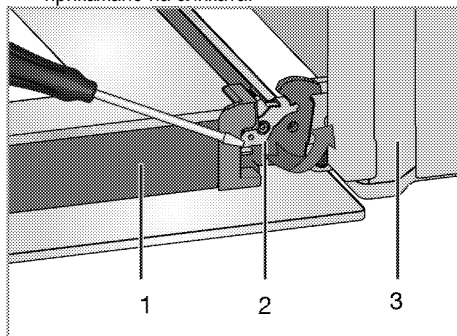


Не користете груби абразивни средства или остри метални жици за чистење на вратата на рерната. Може да ја изгребаат површината и да го уништат стаклото.

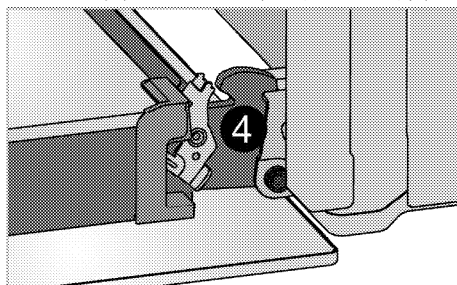
## Вадење на вратата на рерната

1. Отворете ја предната врата (1).

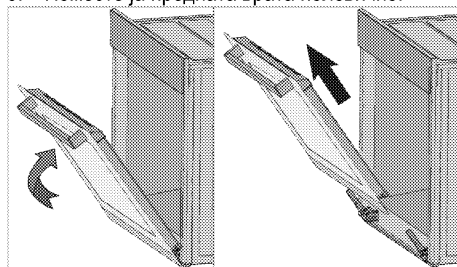
2. Отворете ги спојниците на куќиштето за шарките (2) десно и лево напред странично со притиснување надолу како што е прикажано на сликата.



- 1 Врата
- 2 Заклучување на панта(затворена позиција)
- 3 Рерна
- 4 Заклучување на панта(отворена позиција)



3. Поместете ја предната врата половично.



4. Извадете ја предната врата со влечење нагоре за да ја ослободите од шарките лево и десно.

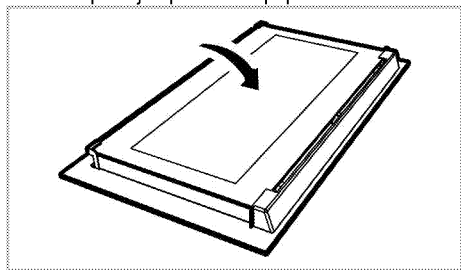
**i** Чекорите што ќе ги направите за време на постапката на вадење, треба да се повторат по обратен редослед за да поставите вратата на место. Не заборавајте да ги затворите спојниците на кукиштето на шарките при повторно поставување на вратата.

## Вадење на внатрешното стакло на вратата

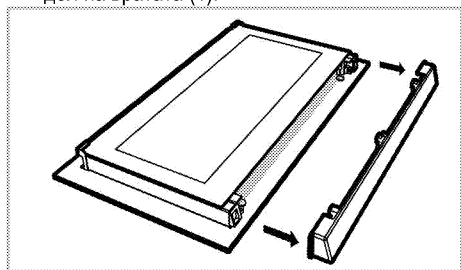
(Оваа функција е опционална. Може да не е вклучена со вашиот производ.)

Внатрешното стаклено окно на вратата на рерната може да се извади за чистење.

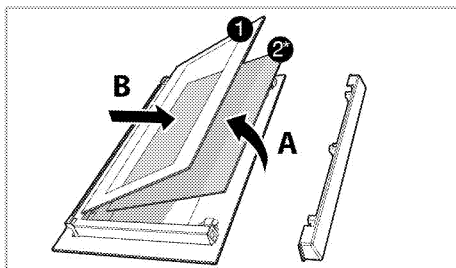
1. Отворете ја вратата на рерната.



2. Повлечете кон себе и извадете го пластичниот дел што е поставен на горниот дел на вратата (1).



3. Како што е прикажано на сликата, подигнете го највнатрешното стакло (1) делумно во правец на **A** и повлечете го кон надвор во правец **B**.



- 1 Највнатрешно стаклено окно
- 2\* Внатрешно стаклено окно (Може да не е вклучена со вашиот производ.)
4. Ако вашиот производ е опремен со внатрешно стаклено окно (2); Повторете ја истата постапка за да го извадите внатрешното внатрешно стакло (2).
5. Првиот чекор да ја составите вратата е да го поставите внатрешното стаклено окно на свое место (2). Ставете го закосениот агол на стакленото окно за да навлезе во закосениот агол на пластичниот отвор. (Ако вашиот производ е опремен со внатрешно стаклено окно). Внатрешното стаклено окно (2) мора да се постави во пластичниот отвор близу до највнатрешното стаклено окно (1).
6. Кога го поставувате највнатрешното стаклено окно (1), проверете дали печатената страна на окното е насочена кон внатрешното стаклено окно. Важно е да ги поставите долните агли на највнатрешното стаклено окно (1) во долниот пластичен отвор.
7. Притискајте го пластичниот дел кон рамката додека не слушнете звук на кликување.

## Замена на светилката во рерната



### ОПАСНОСТ:

Пред да ја замените светилката во рерната, проверете дали производот е исклучен од струја и изладен за да избегнете ризик од електричен удар. Врелите површини предизвикуваат изгореници!



Во оваа печка, се користи блескаво светилка со моќност помала од 40 W, висина помала од 60 mm, дијаметар помал од 30 mm или халогена светилка со приклучок тип G9, моќност помала од 60 W. Светилките се погодни за работа на температури над 300 ° C. Светилки во рерната може да се добијат од овластени сервисни агенти или техничар со лиценца.



Позицијата на светилката може да варира од онаа на сликата.



Сијалицата што се користи во овој уред не е соодветна за осветлување простории во домаќинството. Наменетата употреба на оваа сијалица е да му помага на корисникот да ја гледа храната.

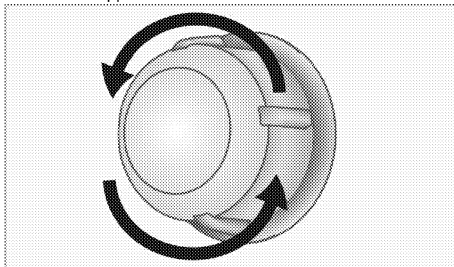


Сијалиците што се користат во овој производ треба да ги издржуваат екстремните физички услови, како што се температурите над 50 °C.

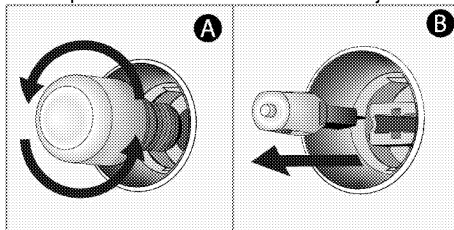
### Ако рерната има тркалезна светилка:

1. Исклучете го производот од струја.

2. Свртете го стаклениот капак обратно од движењето на скалките на часовникот за да го извадите.



3. Ако сијаличката во рерната е од тип (А) како на долната слика, отстранете ја со вртење како што е прикажано и заменете ја. Ако е од тип (В), повлечете ја и отстранете ја како што е прикажано на сликата и заменете ја.



4. Ставете го стаклениот капак одново.

## 7 Решавање проблеми

### Рерната испушта пареа додека работи.

- Нормално е пареа да излегува за време на работата. >>> *Ова не е грешка.*

### Производот емитува звук на метал при загревање и ладење.

- Кога ќе се загрејат металните делови, тие може да се прошират и да предизвикаат бука. >>> *Ова не е грешка.*

### Производот не работи.

- Осигурувачот за ел. напојување е расипан или паднал. >>> *Проверете ги осигурувачите во кутијата. Ако е неопходно, заменете ги или активирајте ги одново.*
- Производот не е приклучен во (заземјен) штекер. >>> *Проверете го поврзувањето на приклучокот.*

### Сијаличката во рерната не работи.

- Сијаличката во рерната е прегорена. >>> *Сменете ја сијаличката.*
- Нема струја. >>> *Проверете дали има струја. Проверете ги осигурувачите во кутијата. Ако е неопходно, заменете ги или активирајте ги осигурувачите.*

### Рерната не се загрева.

- Не се поставени функцијата и/или температурата. >>> *Поставете ги функцијата и температурата со регулаторот/копчето за функција/температура.*
- Нема струја. >>> *Проверете дали има струја. Проверете ги осигурувачите во кутијата. Ако е неопходно, заменете ги или активирајте ги осигурувачите.*

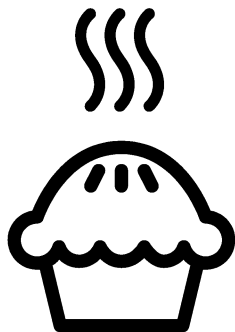


Консултирајте се со овластен агент за сервисирање или со застапникот од каде што сте го купиле производот ако не можете сами да го решите проблемот иако сте ги примениле упатствата во ова поглавје. Никогаш не обидувајте се сами да го поправате расипаниот уред.



## Ugradbena pećnica

Uputstvo za upotrebu



BS

## Molimo prvo pročitajte ovaj priručnik za korisnika!

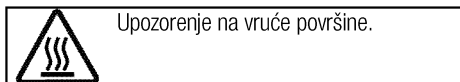
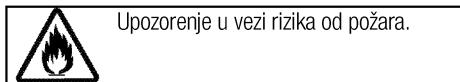
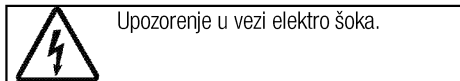
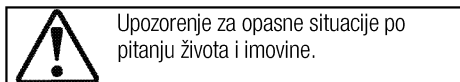
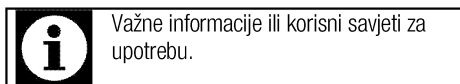
Poštovani Korisniče,

Hvala vam što ste izabrali Beko proizvod. Nadamo se da ćete uživati u najboljim rezultatima vašeg proizvoda koji je proizveden pomoću najmodernije tehnologije visoke kvalitete. Stoga, molimo vas pažljivo pročitajte ovaj cijeli priručnik za korisnika i sve druge prateće dokumente prije upotrebe proizvoda i čuvajte ih kao referencu za buduću upotrebu. Ako uručite ovaj proizvod nekom drugom, također mu/joj predajte i ovaj priručnik za korisnika. Slijedite sva upozorenja i informacije u ovom priručniku za korisnika.

Zapamtite da se ovaj priručnik za korisnika može primijeniti i za nekoliko drugih modela. Razlike između modela će biti identifikovane u ovim uputstvima.

### Pojašnjenje simbola

Sljedeći simboli su korišteni u ovom priručniku za korisnika:



**Arçelik A.Ş.**  
Karaağaç caddesi No:2-6  
34445 Sütlüce/Istanbul/TURKEY  
Made in TURKEY

**1 Važna uputstva i upozorenja za sigurnost i okoliš 4**

Opće mjere sigurnosti .....	4
Električna sigurnost.....	4
Sigurnost proizvoda.....	5
Predviđena upotreba.....	7
Sigurnost za djecu .....	8
Odlaganje starog proizvoda.....	8
Odlaganje materijala za pakovanje .....	8
Odlaganje starog proizvoda.....	8

**2 Opće informacije 10**

Pregled .....	10
Sadržaj pakovanja.....	11
Tehničke specifikacije .....	12

**3 Instalacija 13**

Prije instalacije .....	13
Instalacija i povezivanje .....	14

**4 Priprema 18**

Savjeti za uštedu energije.....	18
---------------------------------	----

Prva upotreba .....	18
Prvo čišćenje uređaja .....	18
Početno zagrijavanje.....	18

**5 Kako rukovati pećnicom 19**

Opće informacije o pečenju, prženju i roštiljanju.....	19
Kako rukovati električnom pećnicom.....	19
Načini rada .....	20
Tabela vremena kuhanja.....	20
Kako rukovati roštiljom .....	21
Vrijeme pripremanja hrane korištenjem funkcije roštilja .....	22

**6 Održavanje i njega 23**

Opšte informacije.....	23
Čišćenje kontrolne ploče.....	23
Čišćenje pećnice .....	23
Skidanje vrata pećnice.....	24
Uklanjanje unutrašnjeg stakla na vratima .....	24
Zamjena svjetla u pećnici.....	25

**7 Rješavanje problema 26**

## **1** Važna uputstva i upozorenja za sigurnost i okoliš

Ovaj odjeljak sadrži sigurnosna uputstva koja će vam pomoći da se zaštitite od rizika od lične povrede ili oštećenja imovine. Ne pridržavanje ovih uputstava će poništiti svaku garanciju.

### **Opće mjere sigurnosti**

- Ovaj uređaj mogu koristiti djeca dobi od 8 godina i starija kao i osobe sa reduciranim fizičkim, čulnim ili mentalnim sposobnostima ili sa nedostatkom iskustva i znanja ukoliko im je obezbijeden nadzor ili uputstvo u vezi upotrebe uređaja na bezbjedan način i razumijevanja opasnosti koje mogu biti uključene.  
Djeca se ne smiju igrati sa uređajem. Djeca bez nadzora ne smiju obavljati radnje oko čišćenja i održavanja.
- Uređaj nije namijenjen za upotrebu od strane osoba (uključujući djecu) sa smanjenim fizičkim, osjetilnim ili mentalnim sposobnostima ili s nedostatkom iskustva i znanja, osim ako su pod nadzorom ili ako su instruirani po pitanju upotrebe uređaja. Djeca koju nadgledate ne smiju se igrati s uređajem.
- Ako je proizvod uručen nekom drugom za ličnu upotrebu ili da se

koristi kao rabljeni proizvod, takođe treba uručiti priručnik za korisnika, oznake proizvoda i druge relevantne dokumente kao i dijelove proizvoda .

- Postupke ugradnje i opravke uvijek moraju izvoditi ovlašteni serviseri. Proizvođač se neće držati odgovornim za oštećenja nastala usljed procedura koje su izvodile neovlaštene osobe što takođe može prouzrokovati da garancija bude nevažeća. Prije ugradnje, pažljivo pročitajte uputstva.
- Nemojte koristiti uređaj ukoliko je u kvaru ili ako na njemu ima vidljivih oštećenja.
- Uvjerite se da su funkcijske tipke proizvoda isključene nakon svake upotrebe.

### **Električna sigurnost**

- Ukoliko proizvod ima grešku, ne bi trebalo njim rukovati dok se greška ne popravi od strane zastupnika iz ovlaštenog servisa. Postoji rizik od elektro šoka!
- Proizvod spojite samo na uzemljeni izlaz/vod s naponom i zaštito kao što je specificirano u odjeljku "Tehničke specifikacije". Neka uzemljenje izvrši kvalifikovani električar dok se proizvod koristi sa ili bez



transformatora. Naša kompanija neće biti odgovorna za bilo kakve probleme nastale zbog toga što proizvod nije bio uzemljen u skladu sa lokalnim regulativama.

- Nikada ne perite proizvod poljevanjem ili posipanjem vode po njemu! Postoji rizik od elektro šoka!
- Proizvod mora biti iskopčan za vrijeme ugradnje, održavanja, čišćenja i popravke.
- Ako je napojni kabal za priključivanje proizvoda oštećen, isti se mora zamijeniti od strane proizvođača, njegovog zastupnika ili sličnih kvalifikovanih osoba da bi se izbjegli neželjeni rizici.
- Koristite samo kabal za priključivanje koji je specificiran u odjeljku "Tehničke specifikacije".
- Uređaj mora biti ugrađen tako da se može u potpunosti iskopčati sa mreže. Separacija mora biti obezbijeđena bilo pomoću glavnog utikača, bilo pomoću sklopke ugrađene u fiksnu električnu instalaciju, u skladu sa konstrukcionim propisima.
- Stražnja površina pećnice zagrije se prilikom korištenja. Budite sigurni da električni priključak nema kontakta sa stražnjom površinom; u suprotnom, spoj se može oštetiti.

- Nemojte dozvoliti da se napojni kabal zaglavi između vrata pećnice i okvira i nemojte voditi kabal preko toplih površina. U suprotnom, izolacija kabla bi se mogla istopiti što može izazvati požar kao rezultat kratkog spoja.
- Sve radove na električnoj opremi i sistemima trebaju izvoditi samo ovlaštene i kvalificirane osobe.
- U slučaju bilo kakvog oštećenja, isključite uređaj i iskopčajte ga sa napajanja. Da biste ovo uradili, isključite osigurač u kući.
- Provjerite da je jačina osigurača kompatibilna sa vašim proizvodom.

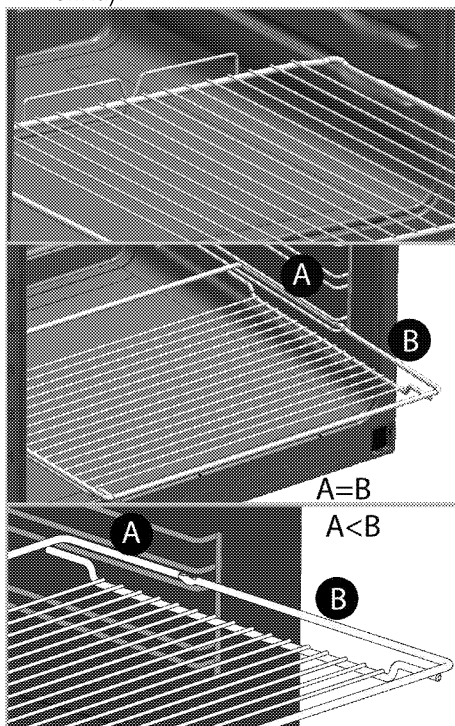
### **Sigurnost proizvoda**

- **UPOZORENJE:** Uređaj i njegovi dostupni dijelovi postaju vrela za vrijeme upotrebe. Potrebno je voditi računa da bi se izbjeglo dodirivanje grijnih elemenata. Djecu mlađu od 8 godina treba držati dalje od uređaja ukoliko nisu pod stalnim nadzorom.
- Osobe čije su prosudbe ili koordinacija smanjene pod uticajem alkohola i/ili droga ne smiju koristiti uređaj.
- Budite oprezni kada koristite alkoholna pića u vašem posuđu. Alkohol isparava na visokim temperaturama i može izazvati požar jer se zapali kada stupi u kontakt sa vrućim površinama.

- Nemojte stavljati nikakve zapaljive materijale u blizini proizvoda jer i bočne strane mogu postati vruće tokom upotrebe.
- Uređaj postaje vruć za vrijeme upotrebe. Potrebno je voditi računa da bi se izbjeglo dodirivanje grijnih elemenata unutar pećnice.
- Držite sve otvore za ventilaciju očišćenim od prepreka.
- Nemojte zagrijavati zatvorene konzerve niti staklene posude u pećnici. Pritisak koji se može stvoriti u tim konzervama/posudama može dovesti do njihovog pucanja.
- Nemojte stavljati pladnjeve za pečenje, posude ili aluminijsku foliju direktno na dno pećnice. Akumuliranje toplote moglo bi uzrokovati oštećenja na dnu pećnice.
- Nemojte koristiti gruba abrazivna sredstva za čišćenje ili oštre metalne strugače da čistite staklo na vratima pećnice jer oni mogu izgubiti površinu, što može rezultirati lomom na staklu.
- Nemojte koristiti čistače na paru da čistite uređaj jer bi to moglo prouzrokovati strujni udar.
- (Varira u ovisnosti od modela proizvoda.)

Ispravno postavljanje žičanog nosača i pladnja na stalke za rešetku

Važno je da se žičana rešetka i/ili pladanj postave ispravno na stalak. Umetnite žičanu rešetku ili pladanj između 2 tračnice i osigurajte da bude uravnoteženo prije nego stavite hranu na to (Molimo pogledajte slijedeću sliku).



- Nemojte koristiti proizvod ukoliko je staklo na prednjim vratima uklonjeno ili slomljeno.
- Uvijek koristite rukavice za pećnicu otporne na vrućinu kada stavljate ili uklanjate posude u/iz vrele pećnice.

- Postavite papir za pečenje u posudu za kuhanje ili na dodatnu opremu pećnice (pladanj, žičanu rešetku itd.) zajedno s hranom i potom ubacite sve u prethodno zagrijanu pećnicu. Uklonite višak dijelova papira za pečenje koji se preljeva izvan dodatne opreme ili posude da bi se spriječio rizik dodirivanja grijanih elemenata pećnice. Nikada ne koristite papir za pečenje na radnoj temperaturi koja je viša od naznačene vrijednosti za papir za pečenje. Nemojte stavljati papir za pečenje direktno na bazu pećnice.
  - UPOZORENJE: Prije zamjene lampice, uvjerite se da je napojni kabl uređaja isključen iz utičnice ili da je automatska sklopka isključena kako biste izbjegli mogućnost strujnog udara.
  - Uređaj ne smije biti instaliran iza dekorativnih vrata kako bi se izbjeglo pregrijavanje.
  - UPOZORENJE: Ako je površina napuknuta, isključite uređaj kako biste izbjegli mogućnost strujnog udara.
  - U slučaju napuknuća stakla na ploči za kuhanje: Odmah zatvorite sve gorionike i sve električne grijaće elemente i isključite napajanje na uređaju. Nemojte dodirivati površine na uređaju. Nemojte koristiti uređaj.
  - Uređaj nije namijenjen za rukovanje sredstvima nekog eksternog programatora ili posebnog sistema daljinskog upravljača.
  - Pritisak isparavanja koji nastaje usljed vlažnosti na površini ploče za kuhanje ili na dnu posude može prouzrokovati pomjeranje posude. Stoga, vodite računa da je površina pećnice i dno posuda uvijek suho.
  - UPOZORENJE: Koristite samo štitnike ploče za kuhanje dizajnirane od strane proizvođača uređaja za kuhanje ili one koji su naznačeni od strane proizvođača uređaja u uputstvima za upotrebu kao pogodne za štitnike ploče za kuhanje, ugrađene u uređaj. Korištenje neadekvatnih štitnika može prouzrokovati nezgode.
- Za sigurnost od požara na proizvodu;
- Provjerite da li utikač odgovara utičnici kao i to da ne uzrokuje iskrenje.
  - Ne upotrebljavajte oštećen ili sječen ili produžni kabal osim originalnog kabla.
  - Budite sigurni da tečnost ili vlaga na utičnici ne dospiju u proizvod preko utikača.
- Predviđena upotreba**
- Ovaj proizvod je dizajniran za upotrebu u domaćinstvu.

Komercijalna upotreba nije dopuštena.

- **OPREZ:** Ovaj uređaj je samo za kuhanje. On se ne smije koristiti u druge svrhe, na primjer grijanje prostorije.
- Uređaj se ne smije koristiti za zagrijavanje tanjira ispod roštilja, sušenje peškira ili krpa itd. vješanjem istih na ručkama kao ni u svrhu zagrijavanja.
- Proizvođač nije odgovoran za bilo kakve štete uzrokovane nepropisnim korištenjem ili greškama pri rukovanju.
- Uređaj se može koristiti za odmrzavanje, pečenje, prženje i roštiljanje hrane.

### Sigurnost za djecu

- **UPOZORENJE:** Pristupačni dijelovi mogu postati vrući tokom upotrebe. Malu djecu treba držati dalje od uređaja.
- Ambalažni materijali mogu predstavljati opasnost za djecu. Držite ambalažne materijale dalje od dohvata djece. Molimo odložite sve dijelove pakovanja i skladu sa ekološkim propisima.
- Električni proizvodi predstavljaju opasnost za djecu. Držite djecu dalje od proizvoda kada je on u funkciji i nemojte dozvoliti djeci da se igraju s tim proizvodom.

- Ne ostavljajte iznad uređaja bilo kakve predmete koje djeca mogu dosegnuti.
- Kada su vrata otvorena, nemojte stavljati bilo kakve teške predmete na njih i ne dajte djeci da sjedaju na njih. Vrata se mogu oboriti ili se mogu oštetiti šarke na vratima.

### Odlaganje starog proizvoda

**Usklađenost sa WEEE Direktivom i odlaganje otpadnog proizvoda:**



Ovaj proizvod je u skladu sa EU WEEE Direktivom (2012/19/EU). Ovaj proizvod posjeduje klasifikacijski simbol za otpadnu električnu i elektroničku opremu (WEEE).

Ovaj proizvod je proizveden od visoko kvalitetnih dijelova koji se mogu ponovo upotrijebiti i koji su pogodni za recikliranje. Nemojte odlagati otpadni proizvod s običnim kućnim i drugim otpadima čiji je vijeka trajanja prošao. Odnosite taj otpad na odlagalište za reciklažu električne i elektroničke opreme. Molimo vas posavjetujte se sa lokalnim institucijama da saznate gdje se nalaze ova odlagališta.

### Usklađenost sa RoHS Direktivom:

Proizvod koji ste kupili je u skladu sa EU RoHS Direktivom (2011/65/EU). On ne sadrži nikakve štetne i zabranjene materijale specificirane u ovoj Direktivi.



### Odlaganje materijala za pakovanje

- Materijal za pakovanje predstavlja opasnost po djecu. Čuvajte materijal za pakovanje na sigurnom mjestu van dohvata djece. Materijali za pakovanje ovog proizvoda napravljeni su od reciklirajućeg materijala. Pravilno ih odložite i sortirajte ih u skladu sa uputstvima za reciklažu otpada. Nemojte ih odlagati zajedno sa običnim kućnim otpadom.

### Odlaganje starog proizvoda.

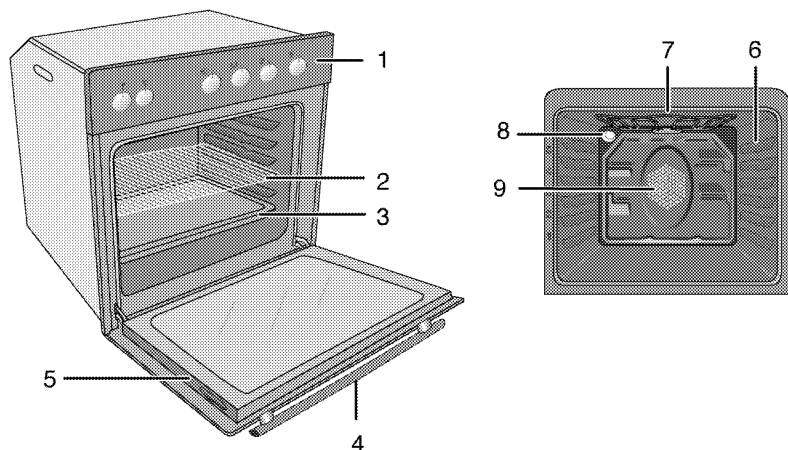
- Sačuvajte originalnu kutiju u koju je proizvod bio upakovan i transportujte proizvod u istoj. Sljedite uputstva na kutiji. Ukoliko nemate originalnu kutiju, upakujte proizvod u zaštitnu foliju sa zračnim mjehurićima ili debelu kartonsku ambalažu i čvrsto omotajte ljepljivom trakom.

- Da biste spriječili da žičana polica i pleh oštete vrata pećnice, stavite komad kartona sa unutrašnje strane vrata pećnice, tako da odgovara položaju pleha. Zalijepite trakom vrata pećnice za bočne zidove.
- Ne koristite vrata ili ručku da biste podizali ili premještali ovaj proizvod.

	Nemojte stavljati nikakve predmete na proizvod i pomjerajte ga u uspravnom položaju.
	Provjerite generalno izgled vašeg proizvoda radi bilo kakvih oštećenja koja su se mogla desiti tokom transporta.

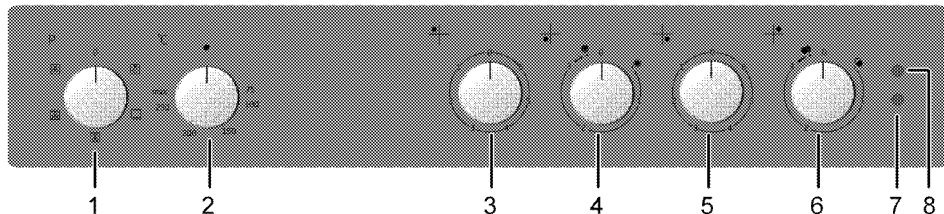
## 2 Opće informacije

### Pregled



- 1 Upravljačka ploča
- 2 Žičani nosač
- 3 Pladanj
- 4 Drška
- 5 Vrata

- 6 Položaji police
- 7 Grijni element na vrhu
- 8 Lampa
- 9 Motor ventilatora (iza čelične ploče)



- 1 Funkcijska sklopka
- 2 Termostatska sklopka
- 3 Ploča za kuhanje sa jednim kolom Stražnji lijevi
- 4 Ploča za kuhanje sa dva kola Prednji lijevi
- 5 Ploča za kuhanje sa jednim kolom Prednji desni
- 6 Proširena ploča za kuhanje Stražnji desni
- 7 Termostatska lampa
- 8 Lampica upozorenja

## Sadržaj pakovanja

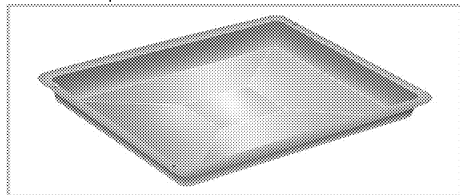


Isporučeni pribor se može razlikovati ovisno od modela proizvoda. Svaki komad dodatnog pribora koji je opisan u priručniku za korisnika ne mora biti isporučen uz vaš proizvod.

### 1. Uputstvo za upotrebu

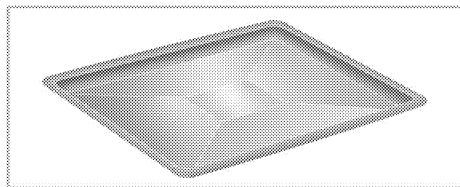
### 2. Standardni pladanj

Upotrebljava se za peciva, zamrznutu hranu i velike pečenice.



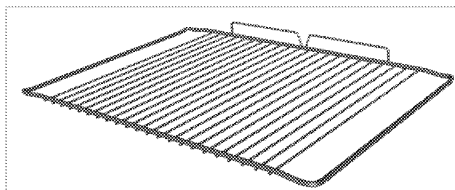
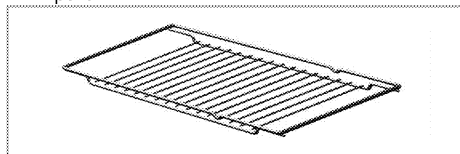
### 3. Pladanj za tijesto

Upotrebljava se za peciva poput suhih kolačića i biskvita.



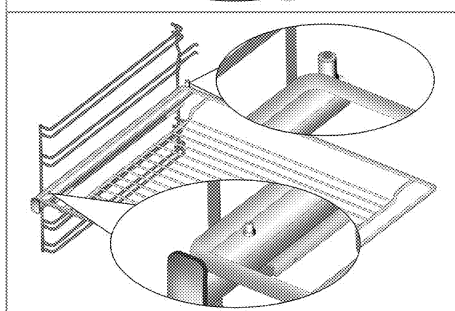
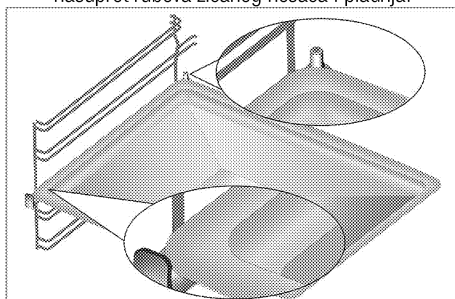
### 4. Rešetka roštilja

Upotrebljava se za prženje i za postavljanje hrane koju treba peći, pržiti ili kuhati u loncu na željenoj polici.



### 5. Ispravno postavljanje žičanog nosača i pladnja na teleskopske stalke (Ova funkcija je opcionalna. Ona se možda neće nalaziti na vašem proizvodu.)

Teleskopski stalci omogućavaju vam da lako postavite i uklonite pladnjeve i žičani nosač. Kada koristite pladnjeve i žičani nosač sa teleskopskim stalcima, osigurajte da zakačke na stražnjem odjeljku teleskopskog stalka stoje nasuprot rubova žičanog nosača i pladnja.



## Tehničke specifikacije

Napon/frekvencija	220- 240 V ~ / 380- 415 V 3N ~ 50 Hz
Ukupna potrošnja električne energije	maks. 9.4 kW
Vrsta kabla/poprečni presjek	min.H05W-F 3 x 4 mm <sup>2</sup> / 5 x 1,5 mm
Vanjske dimenzije (visina/širina/dubina)	595 mm/594 mm/567 mm
Dimenzije za ugradnju (visina/širina/dubina)	**590 ili 600 mm/560 mm/min. 550 mm
Glavna pećnica	<b>Potpomognuta ventilatorom</b>
Unutrašnja lampica	15/25 W
Potrošnja električne energije roštilja	2.2 kW

#

Osnove: Informacije o električnim pećnicama na etiketi o energiji date su u skladu sa EN 60350-1 / IEC 60350-1 standardima. Te vrijednosti su determinirane pod standardnim opterećenjem sa donjim-gornjim grijačima ili funkcijama zagrijavanja potpomognutim ventilatorom (ukoliko postoje). Klasa energetske efikasnosti je determinirana u skladu sa slijedećim prioritetima što zavisi od toga da li relevantne funkcije postoje na uređaju ili ne. 1-Kuhanje uz eco-ventilator, 2- Turbo sporo kuhanje, 3- Turbo kuhanje, 4- Zagrijavanje donje/gornje površine potpomognuto ventilatorom, 5- Zagrijavanje donje i gornje površine.



Tehničke specifikacije su podložne izmjenama bez prethodne obavijesti kako bi se poboljšao kvalitet uređaja.



Slike u ovom priručniku su shematske i moguće je da se ne podudaraju tačno s vašim uređajem.



Vrijednosti prikazane na naljepnicama uređaja ili u priloženoj dokumentaciji postignute su u laboratorijskim uvjetima u skladu sa relevantnim standardima. Ovisno o uvjetima okoline i rada uređaja, ove vrijednosti mogu varirati.



### 3 Instalacija

Proizvod mora biti ugrađen od strane ovlaštene osobe u skladu sa propisima koji su na snazi. U suprotnom, garancija će postati nevažeća. Proizvođač se neće držati odgovornim za oštećenja nastala usljed procedura koje su izvodile neovlaštene osobe i garancija može biti nevažeća.



Priprema lokacije i elektro instalacije za ovaj proizvod je u nadležnosti korisnika.



#### OPASNOST:

Prilikom instalacije, uređaj mora biti spojen u skladu sa svim lokalnim propisima o plinskim i/ili električnim instalacijama.



#### OPASNOST:

Prije instalacije, izvršiti vizuelnu proveru da li na proizvodu ima bilo kakvih nedostataka. Ako da, nemojte vršiti instalaciju. Oštećeni proizvodi predstavljaju rizik za vašu sigurnost.

#### Prije instalacije

Uređaji su namijenjeni za instaliranje u komercijalno dostupnim kuhinjskim kabinetima. Između uređaja i kuhinjskih zidova i namještaja mora se ostaviti dovoljno prostora radi sigurnosti. Pogledati sliku (mjere u mm).

- Može se koristiti i kao samostojeći uređaj. Omogućite minimalnu razdaljinu od 750 mm iznad površine ploče za kuhanje.
- (\*) Kada je potrebno ugraditi kuhinjsku napu iznad štednjaka, pogledajte priložena uputstva od proizvođača kuhinjske nape za pravilno određivanje visine ugradnje (min 650 mm).

- Skinite materijale korištene za pakovanje i transportne graničnike.
- Površine, sintetički laminati i ljepila moraju biti otporna na toplotu (minimalno 100 °C).
- Napajanje za ploču za kuhanje doprema se sa pećnice. Oba uređaja moraju biti instalirani jedan iznad drugog.
- Isijecite prerez za ploču za kuhanje na radnoj površini, prema dimenzijama za instaliranje.
- Zapušite isječene ivice i obodne ivice.
- Radna površina i kuhinjski ormarići moraju biti postavljeni u ravninu i učvršćeni.
- Ploča za kuhanje može se instalirati tako da joj sam **jedna** ivica bude pored viših ormarića, uređaja ili zidova.
- Mora se ostaviti nešto prostora između stražnjeg dijela pećnice i kuhinjskog zida kako bi se omogućilo cirkuliranje zraka.
- Ako se ispod pećnice nalazi ladica, mora se instalirati polica između pećnice i ladice.
- Uređaj trebaju prenositi najmanje dvije osobe.



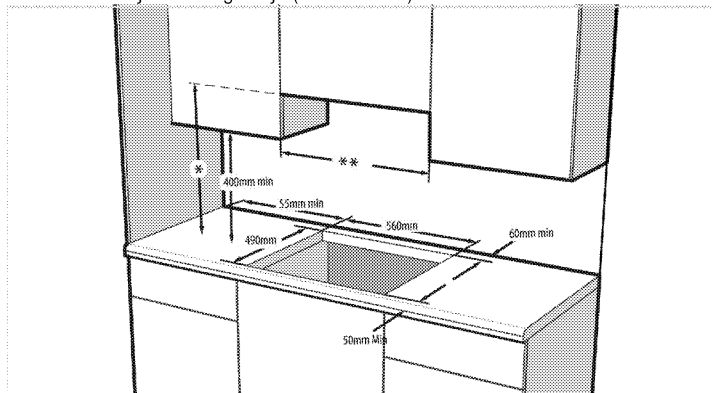
Nemojte instalirati proizvod pored frižidera ili zamrzivača. Toplota koju emitira vaš proizvod će povećati potrošnju energije uređaja za rashlađivanje.



Ne koristite vrata i/ili ručku da biste prenosili ili premještali ovaj proizvod.

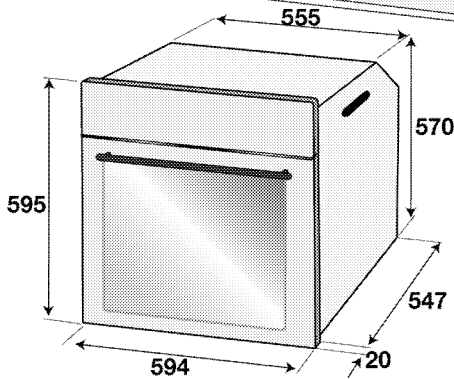
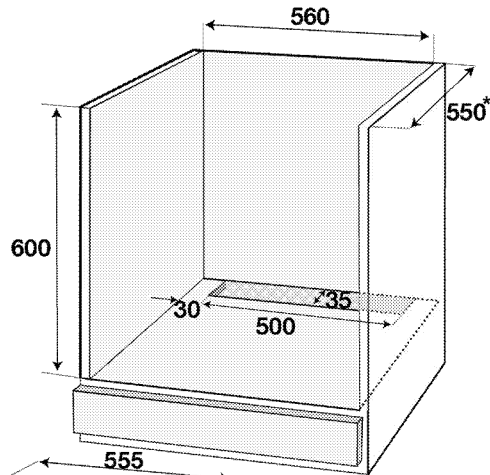
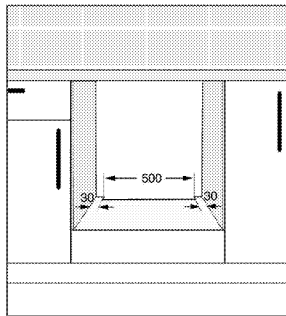
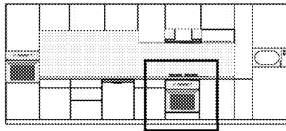


Ako proizvod ima žičane ručke, gurnite ručke u bočne zidove nakon pomjeranja proizvoda.



\* Minimalna visina do izvlačaka kao što je preporučeno u priručniku za izvlačake

\*\* Minimalna udaljenost između ormarića mora biti jednaka širini ploče za kuhanje



\* min.

## Instalacija i povezivanje

- Proizvod se isključivo može instalirati i priključiti u skladu sa statutarnim pravilima instalacije.



Nemojte postavljati ploču za kuhanje na mjestima sa oštrim ivicama ili uglovima. Postoji rizik od lomljenja za staklo keramičku površinu!

## Električno spajanje

Priključite proizvod na uzemljenu utičnicu/vod koji su zaštićeni minijaturnom automatskom sklopkom odgovarajućeg kapaciteta kao što je navedeno u tabeli "Tehničke specifikacije". Neka uzemljenje uradi kvalifikovani električar dok se proizvod koristi sa ili bez transformatora. Naša kompanija neće biti odgovorna za bilo kakva oštećenja koja mogu nastati zbog korištenja proizvoda bez uzemljenja u skladu s lokalnim propisima.



### OPASNOST:

Uređaj mora biti spojen na napojnu mrežu samo od strane ovlaštene i kvalifikovane osobe. Period garancije za proizvod počinje samo nakon ispravno izvršene instalacije. Proizvođač se neće držati odgovornim za oštećenja nastala usljed procedura koje su izvodile neovlaštene osobe.



### OPASNOST:

Kabal za napajanje se ne smije pritiskati, savijati ili gnječiti, niti doći u kontakt sa vrućim dijelovima na proizvodu. Oštećeni kabal za napajanje se mora zamijeniti od strane kvalifikovanog električara. U suprotnom, postoji rizik od elektro šoka, kratkog spoja ili požara!

- Pri spajanju mora se pridržavati državnih propisa.

- Podaci napojnog voda moraju odgovarati podacima navedenim na etiketi o tipu proizvoda. Otvorite prednja vrata da vidite etiketu o tipu.
- Napojni kabal vašeg proizvoda se mora slagati sa vrijednostima iz tabele "Tehničke specifikacije".

**OPASNOST:**  
Prije započinjanja bilo kakvog rada na električnim instalacijama, iskopčajte uređaj iz napajanja.  
Postoji rizik od elektro šoka!

### Spajanje napojnog kabla

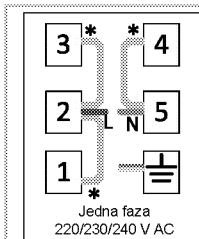
**i** Dok obavljate spajanje žica, morate se pridržavati nacionalnih/lokalnih propisa o električnoj energiji i morate koristiti odgovarajuću utičnicu/vod i utikač za pećnicu. U slučaju da su energetska ograničenja proizvoda izvan trenutnog kapaciteta nosivosti utikača i utičnice/voda, proizvod se mora spojiti direktno preko fiksne električne instalacije, bez korištenja utikača i utičnice/voda.

1. **Ako napojni kabal nije isporučen uz vaš proizvod**, napojni kabal koji odaberete iz tabele (Tehničke specifikacije, Stranica 12) u skladu sa elektro instalacijama u vašem domu mora biti spojen na vaš proizvod sljedeći uputstva u dijagramu kablova.

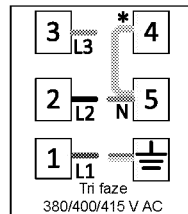
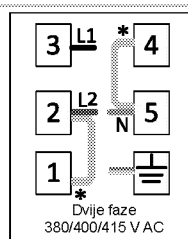
Nije moguće prekinuti sve polove u izvoru napajanja, jedinica prekida s minimalno 3 mm kontaktnog zazora (osigurači, prekidači linijske sigurnosti, kontaktori) mora biti spojena i svi polovi ove jedinice prekida moraju biti u blizini (ne iznad) proizvoda u skladu sa IEE direktivama. Ne pokoravanje ovim uputstvima može prouzrokovati probleme u radu i učiniti nevažećom garanciju za proizvod.

**i** Preporučuje se dodatna zaštita putem prekidača strujnog kola zaostale električne energije.

2. Otvorite odvijačem poklopac priključnog bloka.
3. Umetnite napojni kabal kroz obujmicu za kabal ispod priključka i pričvrstite ga na glavno tijelo s integrisanim vijkom na komponenti obujmice za kabal.
4. Povežite kablove prema priloženom dijagramu.



\* Bakreni most

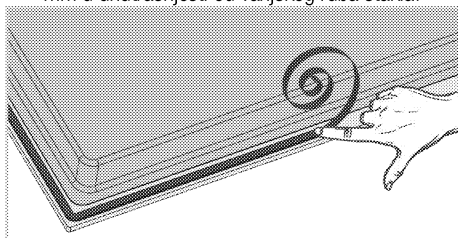


5. Nakon što ste završili spajanje žica, zatvorite poklopac priključnog bloka.
6. Vodite napojni kabal tako da ne dođe u kontakt s proizvodom i da ne bude prignječen između proizvoda i zida.

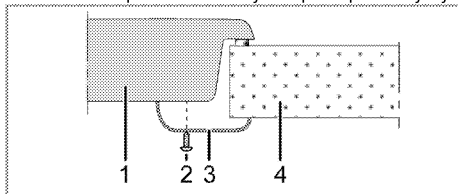
**i** Napojni kabal ne smije biti duži od 2 m iz sigurnosnih razloga.

### Instalacija proizvoda

1. Okrećući ploču za kuhanje na drugu stranu, postavite je na ravnu površinu.
2. Prilikom ugradnje ploče za kuhanje, oko ploče za kuhanje postavite brtvu za zaptivanje koja je isporučena u pakiranju kao što je prikazano na sljedećoj slici i uvjerite se da ona ostaje 1 do 2 mm u unutrašnjosti od vanjskog ruba stakla.



3. Postavite ploču za kuhanje na pult i poravnajte je.



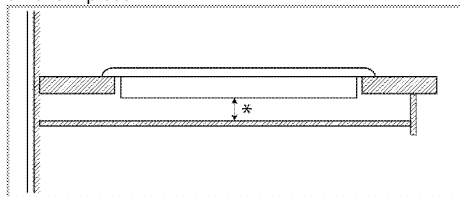
1 Ploča za kuhanje

- 2 Vijak
- 3 Instalaciona spojnica
- 4 Pult



Kada instalirate ploču za kuhanje na kabinet, mora se ugraditi polica da biste razdvojili kabinet od ploče za kuhanje kao što je prikazano na slici gore. Ovo se ne zahtijeva kada se instalira na ugradbenu pećnicu.

Na primjer, ako je moguće dotaketi dno proizvoda jer je instaliran na ladici, ova sekcija mora biti pokrivena drvenom pločom.

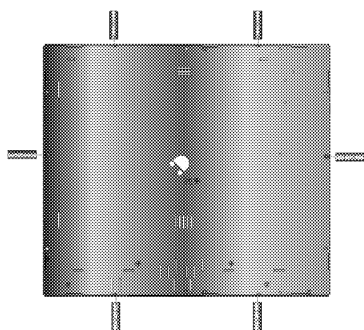


\* min. 15 mm

### Pogled odstraga (rupe za povezivanje)



Položaj rupa za spajanje prikazan na donjoj slici je šematski, može se razlikovati u zavisnosti od modela proizvoda. Fiksirajte ih u skladu sa rupama za spajanje na vašem proizvodu.



### OPASNOST:

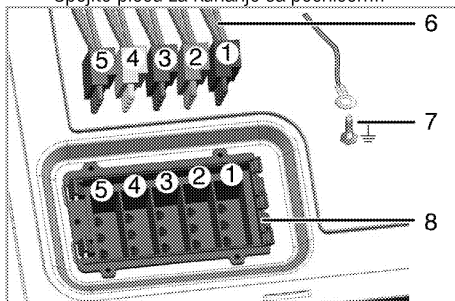
Spajanje na drugačije rupe nije dobro u pogledu sigurnosti jer može doći do oštećenja na plinskom ili električnom sistemu.



### OPASNOST:

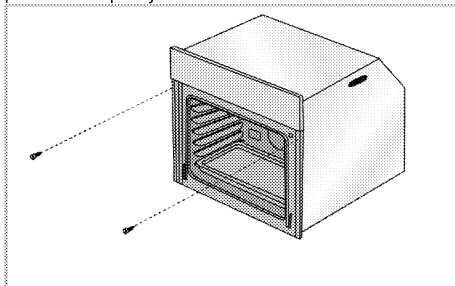
Ploča za kuhanje sadrži komponente koje rade na plin i struju. Iz tog razloga ploča za kuhanje bi trebala biti pričvršćena na pult samo kroz rupice za pričvršćivanje, koristeći samo osiguravajuće elemente i vijke koji su isporučeni i kao što je naznačeno u ovom priručniku. U suprotnom, to će predstavljati opasnost za bezbjednost po život i imovinu.

- Pričvrstite ploču za kuhanje.
- Uradite spajanje pećnice.
- Gurnite pećnicu u kabinet do pola.
- Spojite ploču za kuhanje sa pećnicom..



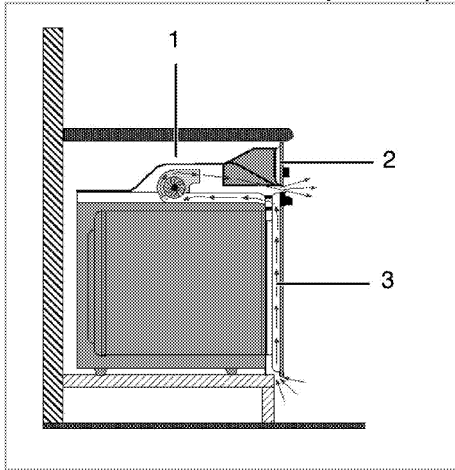
- 1 Crvena
- 2 Crna
- 3 Bijela
- 4 Plava
- 5 Zelena
- 6 Kablovi koji dolaze sa ploče za kuhanje
- 7 Veza na uzemljeni kabal (zelena/žuta)
- 8 Ulazi spojnih kablova pećnice (terminal)

Gurnite pećnicu u kabinet, poravnajte i pričvrstite je, a s druge strane osigurajte da napojni kabal ne bude prekinut i/ili priklješten.



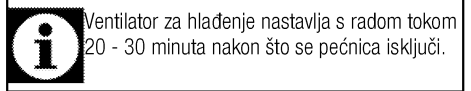
Pričvrstite pećnicu s 2 šarafa kao što je prikazano. Nakon postavke provjerite jesu li vijci dovoljno zategnuti i da se pećnica ne pomjera. Pećnica se može prevrnuti tokom upotrebe ako nije postavljena prema uputstvima i ako vijci nisu dovoljno zategnuti.

**Za proizvode sa ventilatorom za hlađenje (Ona se možda neće nalaziti na vašem proizvodu.)**



- 1 Ventilator za hlađenje
- 2 Upravljačka ploča
- 3 Vrata

Ugrađeni ventilator hladi ugradbeni kabinet i prednji dio proizvoda.



Ventilator za hlađenje nastavlja s radom tokom 20 - 30 minuta nakon što se pećnica isključi.

**Završna provjera**

- 1. Rukovanje proizvodom.
- 2. Provjerite funkcije.

## 4 Priprema

### Savjeti za uštedu energije

Sljedeće informacije će vam pomoći da koristite vaš uređaj na ekološki način i da štedite energiju:

- Koristite emajlirane plehove ili plehove tamne boje u pećnici jer će time biti ostvaren bolji prenos toplote.
- Prilikom pripremanja jela, izvršite operacije prethodnog zagrijavanja ako se to savjetuje u korisničkom priručniku ili uputama za kuhanje.
- Ne otvarajte često vrata pećnice za vrijeme kuhanja.
- Pokušajte istovremeno kuhati (spremati) više od jednog jela u pećnici kad god je to moguće. Možete kuhati tako što ćete staviti dvije posude za kuhanje na rešetku roštilja.
- Spremajte više jela jedno za drugim. Pećnica će već biti vruća.
- Možete uštediti energiju tako što ćete isključiti vašu pećnicu par minuta prije isteka vremena kuhanja. Ne otvarajte vrata pećnice.
- Odmrzните zamrznuta jela prije kuhanja.
- Vodite računa o tome da koristite posude sa ravnim dnom kada kuhate na električnoj ploči za kuhanje. Posude sa debelim dnom će omogućiti bolju provodljivost toplote. Možete postići uštedu energije i do 1/3.
- Posude za kuhanje moraju biti kompatibilne sa zonama kuhanja. Dno posude ne smije biti manje nego što je kolo na kojem će se kuhati.
- Održavajte zone kuhanja i dna posuda čistim. Prljavština će umanjiti provodljivost toplote između zona kuhanja i dna posude.
- Za duža kuhanja, isključite zonu kuhanja 5 ili 10 minuta prije isteka vremena kuhanja. Možete postići uštedu energije i do 20% koristeći preostalu toplotu.

### Prva upotreba

#### Prvo čišćenje uređaja



Neki deterdženti i materijali za čišćenje mogu izazvati oštećenja na površini.

Nemojte koristiti agresivne deterdžente, praškove/kreme za čišćenje ili bilo kakve oštre predmete dok čistite.

1. Uklonite sve materijale korištene za pakovanje

2. Obrišite površine uređaja vlažnom krpom ili spužvom i posušite krpom.

#### Početno zagrijavanje

Uključite uređaj da grije nekih 30 minuta i zatim ga isključite. Na taj način, bilo kakvi ostaci proizvodnje ili slojevi će sagorjeti i biti uklonjeni.



#### UPOZORENJE

Vruće površine izazivaju opekotine!

Uređaj može biti vruć kada se koristi. Nikad nemojte dirati vruće gorionike, unutrašnje dijelove pećnice, grijalice itd. Držite djecu dalje od uređaja.

Uvijek koristite rukavice za pećnicu otporne na vrućinu kada stavljate ili uklanjate posude u/iz vrele pećnice.

#### Električna pećnica

1. Izvadite sve pladnjeve za pečenje i rešetku roštilja van iz pećnice.
2. Zatvorite vrata pećnice.
3. Odaberite položaj Static.
4. Odaberite najveću jačinu roštilja; pogledajte *Kako rukovati električnom pećnicom*, Stranica 19.
5. Pustite pećnicu da radi oko 30 minuta.
6. Isključite vašu pećnicu; Pogledajte *Kako rukovati električnom pećnicom*, Stranica 19

#### Pećnica sa roštiljom

1. Izvadite sve pladnjeve za pečenje i rešetku roštilja van iz pećnice.
2. Zatvorite vrata pećnice.
3. Odaberite najveću jačinu roštilja; pogledajte *Kako rukovati roštiljom*, Stranica 21.
4. Pustite pećnicu da radi oko 15 minuta.
5. Isključite vašu pećnicu; Pogledajte *Kako rukovati roštiljom*, Stranica 21



Dim i miris mogu se javiti tokom nekoliko sati prilikom inicijalnog puštanja u rad. To je sasvim normalno. Osigurajte da je prostorija dobro ventilirana da bi se uklonio dim i miris. Izbjegavajte direktno inhaliranje dima i mirisa koji se ispušta.

## 5 Kako rukovati pećnicom

### Opće informacije o pečenju, prženju i roštiljanju



#### OPASNOST:

Vodite računa kada otvarate vrata pećnice jer iz njene unutrašnjosti može izlaziti para. Izlazeća para može prouzrokovati opekotine na vašim rukama, licu i/ili očima.

#### Savjeti za pečenje

- Koristite odgovarajuće obložene neljepljive metalne ploče i aluminijske posude ili silikonske kalupe otporne na toplotu.
- Maksimalno koristite prostor na polici.
- Postavite kalup za pečenje na srednju policu.
- Odaberite ispravan položaj police prije nego uključite pećnicu ili roštilj. Ne mijenjajte položaj police kada je pećnica vruća.
- Držite vrata pećnice zatvorenim.

#### Savjeti za prženje

- Tretiranje cijelog pileta, ćurke i velikih komada mesa sa začinima poput limunovog soka i crnog bibera prije kuhanja povećati će performanse kuhanja.
- Pečenje mesa s kostima traje oko 15 do 30 minuta duže u poređenju sa prženjem mesa bez kosti iste veličine.
- Svaki centimetar debljine mesa zahtijeva vrijeme kuhanja otprilike 4 do 5 minuta.
- Pustite da meso odstoji u pećnici oko 10 minuta nakon završetka kuhanja. Sok se bolje raspoređuje po cijelom komadu pečenja i ne curi kada se meso siječe.
- Ribu treba staviti na srednju ili donju policu u pladnju otpornom na toplotu.

#### Savjeti za roštiljanje

Kada se meso, riba i perad pripremaju na roštilju, brzo poprime smeđu boju, imaju finu koru i ne isušuju se. Ravni komadi, mesni ražnjici i kobasice posebno su pogodni za roštilj, kao i povrće sa velikom količinom tečnosti kao što su paradajz i crveni luk.

- Rasporedite komadiće koji će se roštiljati na rešetki ili na plehu za pečenje sa rešetkom na takav način da pokriveni prostor ne prelazi veličinu grijača.
- Gurnite rešetku ili pleh za pečenje sa rešetkom na željeni nivo u pećnicu. Ako roštiljate na rešetki, gurnite pleh za pečenje na donju policu kako bi se pokupila masnoća. Dodajte malo vode u pleh za pečenje radi lakšeg čišćenja.



Hrana koja nije pogodna za roštiljanje nosi sa sobom rizik od požara. Roštiljajte samo hranu koja je podesna za veliku toplotu prženja. Nemojte stavljati hranu suviše daleko u pozadinu roštilja. To je najtopliji dio pećnice i zamašćena hrana se može zapaliti.

### Kako rukovati električnom pećnicom

#### Odaberite temperaturu i način rada



- 1 Funkcijska sklopka
- 2 Termostatska sklopka

1. Podesite funkcijsku sklopku na željeni režim rada.
2. Podesite tipku temperature na željenu temperaturu.

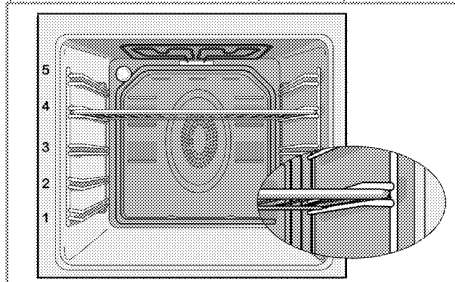
» Pećnica se zagrijava do podešene temperature i održava je. Tokom zagrijavanja, lampica temperature ostaje uključena.

#### Isključivanje električne pećnice

Okrenite funkcijsku sklopku i tipku za temperaturu u položaj isključeno (prema gore).

Važno je pravilno postaviti žičanu rešetku na žičani nosač. Žičana rešetka mora biti umetnuta između nosača kao što je prikazano na slici.

Nemojte dopustiti da žičana rešetka stoji naslonjena na stražnji zid pećnice. Kliznite vašu rešetku na prednji odjeljak nosača i namjestite je uz pomoć vrata kako biste postigli dobre performanse roštiljanja. (Varira u ovisnosti od modela proizvoda.)



## Načini rada

Redoslijed režima rada prikazan ovdje može odstupati od redoslijeda na vašem proizvodu.

### Lampa pečnice



Pečnica se ne zagrijava. Samo je lampa pečnice upaljena. Mogućnost, vanjski ventilator za hlađenje će također raditi da se izbjegne zagrijavanje odjeljaka.

### Gornje i donje zagrijavanje



Gornje i donje zagrijavanje su u funkciji. Hrana je zagrijana istovremeno s donje i gornje strane. Na primjer, to je pogodno za kolače, tjestenine, ili kolače i kaserole u kalupima za pečenje. Kuhanje samo sa jednim plehom.

### Zagrijavanje donje/gornje strane potpomognuto ventilatorom



Gornji i donji grijači plus ventilator (u stražnjem zidu) su u funkciji. Vrući zrak je ravnomjerno distribuiran u cijeloj pečnici brzo pomoću ventilatora. Kuhanje samo sa jednim plehom.

### Rad sa ventilatorom



Pećnica se ne zagrijava. Radi samo ventilator (u stražnjem zidu). Smrzuta zrnasta hrana polako se odmrzava na sobnoj temperaturi, a pripremljena hrana se hladi.

### Puni roštilj+ventilator



Veliki roštilj na stropu pečnice i ventilator su u funkciji. Podesno za roštiljanje velikih količina mesa.

- Stavite velike ili srednje velike porcije na odgovarajuću policu ispod grijača roštilja za roštiljanje.
- Okrenite hranu nakon što protekne polovina vremena roštiljanja.

### Tabela vremena kuhanja



Vremena u ovoj karti služe kao vodič. Vremena mogu varirati zbog temperature hrane, debljine, vrste i vaših vlastitih preferencija u vezi kuhanja.

### Pečenje i prženje



1. polica pečnice je donjapolica.

Posuda	Broj pladnjeva	Dodatna oprema za korištenje	Način rada	Položaj police	Temperatura (°C)	Vrijeme kuhanja (približno u min.)
Kolači u plehu	Jedan pladanj	Standardni pladanj*		3	180	25 ... 30
Kolači u kalupu	Jedan pladanj	Kalup za tortu na rešetci roštilja**		2	180	40 ... 50
Mali kolači	Jedan pladanj	Standardni pladanj*		3	160	25 ... 35
Biskvit kolač	Jedan pladanj	Okrugla opružna tava prečnika 26 cm na rešetci roštilja**		3	160	25 ... 35
Kolači	Jedan pladanj	Pladanj za tijesto*		3	180	25 ... 30
Kolači od tijesta	Jedan pladanj	Standardni pladanj*		2	200	30 ... 40
Flivovana tjestenina	Jedan pladanj	Standardni pladanj*		2	200	25 ... 35
Kvasac	Jedan pladanj	Standardni pladanj*		2	200	35 ... 45
Lazanje	Jedan pladanj	Staklena/metalna pravougaona tava na rešetci roštilja**		2 - 3	200	30 ... 40
Pizza	Jedan pladanj	Standardni pladanj*		2	200 ... 220	15 ... 20
Goveđi odrezak (cijel) / pržen	Jedan pladanj	Standardni pladanj*		3	25 min. 250/max. zatim 180 ... 190	100 ... 120
Janjeći but (lonac)	Jedan pladanj	Standardni pladanj*		3	25 min. 220 zatim 180 ... 190	70 ... 90



Piteća pečenje (1,0-2 kg)	Jedan pladanj	Standardni pladanj*		2	15 min. 250/max, zatim 180 ... 190	60 ... 80
Čurka (5.5 kg)	Jedan pladanj	Standardni pladanj*		1	25 min. 250/max, zatim 180 ... 190	150 ... 210
Riba	Jedan pladanj	Standardni pladanj*		3	200	20 ... 30

Preporučuje se prethodno zagrijavanje za sve vrste hrane.  
\* Moguće je da ovaj dodatni pribor ne bude isporučen s proizvodom.  
\*\* Ovaj dodatni pribor nije isporučen s proizvodom. Ovaj dodatni pribor je komercijalno dostupan.

## Tabela kuhanja za testiranje jela

Jela u ovoj tabeli kuhanja su pripremljena u skladu sa EN 60350-1 kako bi se omogućilo kontrolnim institucijama da testiraju proizvode

Posuda	Broj pladnjeva	Dodatna oprema za korištenje	Način rada	Položaj police	Temperatura (°C)	Vrijeme kuhanja (približno u min.)
Shortbread	Jedan pladanj	Standardni pladanj*		3	140	20 ... 30
Mali kolači	Jedan pladanj	Standardni pladanj*		3	160	25 ... 35
Biskvit kolač	Jedan pladanj	Okrugla opružna tava prečnika 26 cm na rešetci roštilja**		3	160	25 ... 35
Pita s jabukama	Jedan pladanj	Okrugla crna metalna posuda prečnika 20 cm na rešetci roštilja**		2	180	50 ... 60

Preporučuje se prethodno zagrijavanje za sve vrste hrane.  
\* Moguće je da ovaj dodatni pribor ne bude isporučen s proizvodom.  
\*\* Ovaj dodatni pribor nije isporučen s proizvodom. Ovaj dodatni pribor je komercijalno dostupan.

## Upute za pečenje kolača

- Ako je kolač previše suh, povećajte temperaturu za nekih 10 i smanjite vrijeme kuhanja.
- Ako je kolač vlažan, koristite manje tečnosti ili snizite temperaturu za 10 .
- Ako je kolač previše taman na vrhu, postavite ga na nižu policu, snizite temperaturu i povećajte vrijeme kuhanja.
- Ako je skuhanu dobro s unutrašnje strane ali je gnjecavo s vanjske strane koristite manje tečnosti, snizite temperaturu i povećajte vrijeme kuhanja.

## Upute za pečenje tijesta

- Ako je kolač previše suh, povećajte temperaturu za nekih 10 i smanjite vrijeme kuhanja. Navlažite slojeve tijesta sosom od mlijeka, ulja, jaja i jogurta.
- Ako traje predugo da se kolač ispeče, pobrinite se da debljina tijesta koje ste pripremili ne premašuje dubinu pleha.
- Ako je gornja strana kolača postala braonkasta, ali donja strana još nije kuhana, uvjerite se da količina sosa koji se upotrijebili za kolač nije prevelika na dnu kolača. Pokušajte ravnomjerno

rasporediti sos između i po slojevima tijesta kako bi ravnomjerno porumenili.

Pecite tijesto u skladu sa režimom rada i temperaturom koji su dati u tabeli kuhanja. Ako donji dio još nije dovoljno rumen, slijedeći put ga stavite na jednu policu niže.

## Uputstva za kuhanje povrća

- Ako jelo od povrća ostaje bez sokova i postaje previše suho, kuhajte ga u tavi sa poklopcem umjesto u plehu. Zatvorene posude će sačuvati sokove koje daje jelo.
- Ako se jelo od povrća ne skuha, prokuhajte povrće unaprijed ili ga pripremite kao konzerviranu hranu i stavite u pećnicu.

## Kako rukovati roštiljom

**UPOZORENJE**  
Zatvorite vrata pećnice tokom pečenja na roštilju.  
Vruće površine mogu izazvati opekotine!

## Uključivanje roštilja

1. Okrenite funkcijski sklopku do željenog simbola roštilja.
2. Zatim odaberite željenu temperaturu roštilja.

3. Ako je potrebno, uradite prethodno zagrijavanje oko 5 minuta.

» Lampica temperature se pali.

### Isključivanje roštilja

1. Okrenite funkcijsku sklopku u položaj Off (isključeno) (prema gore).



Hrana koja nije pogodna za roštiljanje nosi sa sobom rizik od požara. Roštiljajte samo hranu koja je podesna za veliku toplotu prženja. Nemojte stavljati hranu suviše daleko u pozadinu roštilja. To je najtopliji dio pećnice i zamašćena hrana se može zapaliti.

## Vrijeme pripremanja hrane korištenjem funkcije roštilja

### Roštiljanje električnim roštiljom

Hrana	Dodatna oprema za korištenje	Položaj police	Preporučena temperatura (°C)**	Vrijeme roštiljanja (približno)
Riba	Rešetka roštilja	4..5	250	20..25 min. #
Pileći odrezak	Rešetka roštilja	4..5	250	25..35 min.
Sjeckana janjetina	Rešetka roštilja	4..5	250	20..25 min.
Govede pečenje	Rešetka roštilja	4..5	250	25..30 min. #
Sjeckana teletina	Rešetka roštilja	4..5	250	25..30 min. #
Tost *	Rešetka roštilja	4	250	1...3 min.

# ovisno o debljini

\*Prethodno zagrijati tokom 5 minuta

\*\*Ako se temperatura roštilja vašeg proizvoda ne može podesiti, roštilj će raditi na preporučenoj temperaturi.

Jela u ovoj tabeli kuhanja su pripremljena u skladu sa EN 60350-1 kako bi se omogućilo kontrolnim institucijama da testiraju proizvode

Hrana	Dodatna oprema za korištenje	Položaj police	Temperatura (°C)	Vrijeme kuhanja (približno u min.)
Tost	Rešetka roštilja	4	250	1..3 min.
Čufte (govedina) - 12 komadi	Rešetka roštilja	4	250	25..35 min.

Okrenite hranu nakon 2/3 ukupnog vremena roštiljanja.

Preporučuje se prethodno zagrijavanje od 5 minuta za prženje svake vrste hrane.

## 6 Održavanje i njega

### Opšte informacije

Životni vijek proizvoda će biti produžen, a učestali problemi će se smanjiti ukoliko se proizvod čisti u redovnim intervalima.



#### OPASNOST:

Isključite uređaj s glavnog napajanja prije započinjanja aktivnosti oko održavanja i čišćenja.

Postoji rizik od elektro šoka!



#### OPASNOST:

Sačekajte da se uređaj ohladi prije čišćenja. Vruće površine mogu izazvati opekotine!

- Očistite temeljito proizvod nakon svake upotrebe. Na taj način će biti moguće lakše uklanjanje ostataka kuhanja, te oni neće gorjeti prilikom narednog korištenja uređaja.
- Za čišćenje uređaja nisu potrebna posebna sredstva za čišćenje. Koristite toplu vodu s tečnošću za pranje, mekanu krpu ili spužvu da očistite proizvod i zatim ga prebrišite suhom krpom.
- Uvijek osigurajte da bilo kakav višak tečnosti bude temeljito obrisano nakon čišćenja i sve što je proljeveno da se odmah posuši brisanjem.
- Nemojte koristiti sredstva za čišćenje koja sadrže kiseline ili hlorid da biste čistili površine od nehrđajućeg materijala ili od inoksa niži za čišćenje ručke. Koristite mekanu krpu sa tečnim deterdžentom (ne abrazivnim) da prebrišete te dijelove, obratite pažnju da brišete u jednom smjeru.



Neki deterdženti i materijali za čišćenje mogu izazvati oštećenja na površini.

Nemojte koristiti agresivne deterdžente, praškove/kreme za čišćenje ili bilo kakve oštre predmete dok čistite.



Nemojte koristiti čistače na paru da čistite uređaj jer bi to moglo prouzrokovati strujni udar.

### Čišćenje kontrolne ploče

Očistite kontrolnu ploču i kontrolne tipke vlažnom krpom te ih potom osušite.



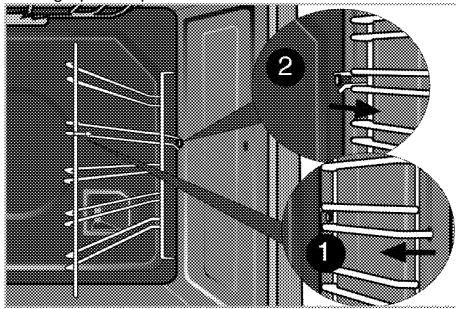
Ako je proizvod opremljen dugmadima/tipkama, nemojte uklanjati kontrolnu dugmad da čistite kontrolnu tablu. Kontrolna tabla bi se mogla oštetiti!

### Čišćenje pećnice

**Čišćenje bočnih zidova (Varira u ovisnosti od modela proizvoda.)**

**(Ova funkcija je opcionalna. Ona se možda neće nalaziti na vašem proizvodu.)**

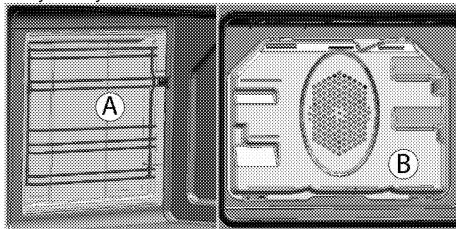
1. Uklonite prednji dio bočnog nosača tako što ćete ga povući u smjeru suprotnom od bočnog zida.
2. Uklonite bočni nosač u potpunosti tako što ćete ga povući prema sebi.



### Katalitički zidovi

**(Ova funkcija je opcionalna. Ona se možda neće nalaziti na vašem proizvodu.)**

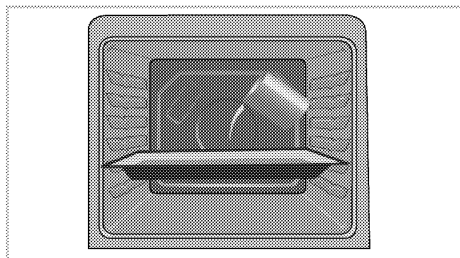
Unutrašnji bočni zidovi (A) i/ili stražnji zid (B) vašeg proizvoda mogu biti obloženi katalitičkim emajlom. Katalitički zidovi imaju svijetlu mat boju i poroznu površinu. Katalitički zidovi pećnice se ne trebaju čistiti. Zahvaljujući svojoj perforiranoj strukturi, katalitičke površine apsorbiraju mast i kad se površina ispuni mašću, počinju sjajiti. U ovom slučaju preporučuje se zamjena dijelova.



### Lako čišćenje parom

To osigurava lako čišćenje jer se prljavština (bez predugog čekanja) omekša pomoću pare koja se formira unutar pećnice i vodenih kapljica koje se kondenzuju na unutrašnjim površinama pećnice.

1. Uklonite sav pribor iz pećnice.
2. Ulijte 500 ml vode u pladanj pećnice i postavite pladanj na 2. policu u pećnici.



3. Postavite pećnicu na jednostavan način rada čišćenje parom i rade na 100 ° C 25 minuta.
4. Otvorite vrata i obrišite unutrašnje površine u pećnici sa vlažnom spužvom ili krpom.
5. Koristite toplu vodu s tečnošću za pranje, mekanu krpu ili spužvu da očistite postoja na zaprljanja i zatim prebrišite suhom krpom.



U toku režima laganog čišćenja pomoću pare, voda se postavlja u pladanj tako da se ostaci/prljavština u unutrašnjosti pećnice isparavaju i kondenzuju u šupljinu pećnice i unutrašnje staklo pećnice, tako da voda može da kaplje kada je vrata pećnice otvorena. Obrišite kondenzaciju čim se vrata pećnice otvore.

### Čišćenje vrata pećnice

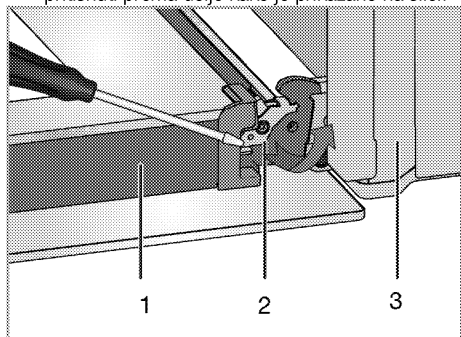
Da biste očistili vrata pećnice, koristite toplu vodu s tečnošću za pranje, mekanu krpu ili spužvu da očistite proizvod i zatim prebrišite suhom krpom.



Nemojte koristiti bilo kakva gruba abrazivna sredstva za čišćenje ili oštre metalne strugače za čišćenje vrata pećnice. Njima se može izgrebati površina i uništiti staklo.

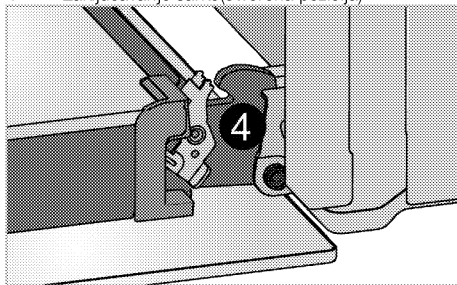
### Skidanje vrata pećnice

1. Otvorite prednja vrata (1).
2. Otvorite spojnice na kućištu šarke (2) na desnoj i lijevoj strani prednjih vrata tako što ćete ih pritisnuti prema dolje kako je prikazano na slici.

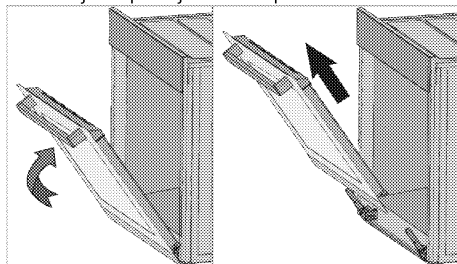


- 1 Vrata
- 2 Zaključavanje šarke(zatvorena pozicija)

- 3 Pećnica
- 4 Zaključavanje šarke(otvorena pozicija)



3. Pomjerite prednja vrata do polovine.



4. Uklonite prednja vrata povlačenjem prema gore kako biste ih oslobodili veze sa šarkama na lijevoj i desnoj strani.



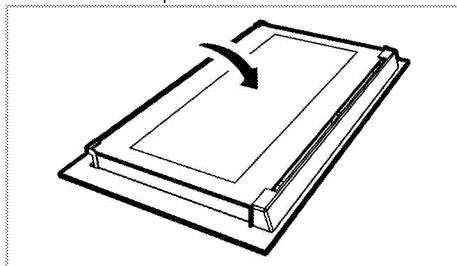
Koraci koje ste izvodili prilikom procesa skidanja trebali bi biti ponovljeni obrnutim redoslijedom kada sklapate vrata. Nemojte zaboraviti zatvoriti spojnice na kućištu šarki prilikom postavljanja vrata.

### Uklanjanje unutrašnjeg stakla na vratima

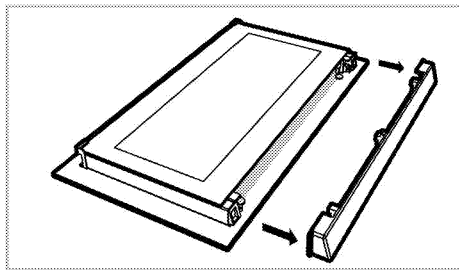
(Ova funkcija je opcionalna. Ona se možda neće nalaziti na vašem proizvodu.)

Unutrašnja staklena ploča na vratima pećnice može se skinuti radi čišćenja.

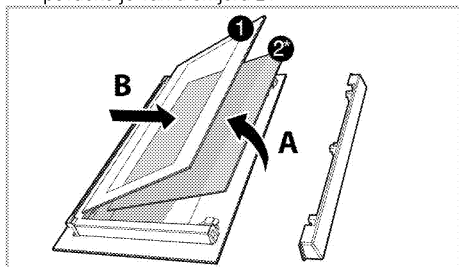
1. Otvorite vrata pećnice.



2. Povucite prema sebi i uklonite plastični dio postavljen na gornjem odjeljku prednjih vrata.



3. Kao što je prikazano na slici, lagano podignite najskrovitiju staklenu ploču (1) u smjeru **A** i povucite je van u smjeru **B**.



- 1 Najskrovitija (unutrašnja) staklena ploča
  - 2\* Unutrašnja staklena ploča (Ona se možda neće nalaziti na vašem proizvodu.)
4. Ako je vaš proizvod opremljen unutrašnjom staklenom pločom (2); ponovite istu proceduru za uklanjanje unutrašnje staklene ploče (2).
  5. Prvi korak da se ponovo sklope vrata jeste postavljanje unutrašnje staklene ploče (2). postavite zarubljeni ugao staklene ploče tako da ostane u zarubljenom uglu plastičnog preseza. (Ako je vaš proizvod opremljen unutrašnjom staklenom pločom). Unutrašnja staklena ploča (2) mora biti postavljena u plastični prerez u blizini najskrovitije staklene ploče (1).
  6. Kada postavljate najskrovitiju staklenu ploču (1), budite sigurni da ispisana strana ploče bude okrenuta prema unutrašnjoj staklenoj ploči. Važno je da se donji ugao najskrovitija (unutrašnja) staklena ploče (1) smjesti u donji plastični prerez.
  7. Gurajte plastični dio prema okviru dok ne čujete zvuk "klik".

## Zamjena svjetla u pećnici



### OPASNOST:

Prije zamjene sijalice u pećnici, budite sigurni da je uređaj isključen iz elektro mreže i ohlađen kako biste izbjegli rizik od elektro šoka.  
Vruće površine mogu izazvati opekotine!



U ovoj pećnici koristi se žarulja sa žarnom niti snage manje od 40 W, visine manje od 60 mm, promjera manje od 30 mm ili halogena lampa sa utičnicom tipa G9, snage manje od 60 W. Svjetiljke su pogodne za rad na temperaturama iznad 300 ° C. Lampe za pećnicu možete nabaviti od ovlaštenog servisera ili tehničara sa licencom.



Pozicija lampice može biti drugačija od one prikazane na slici.



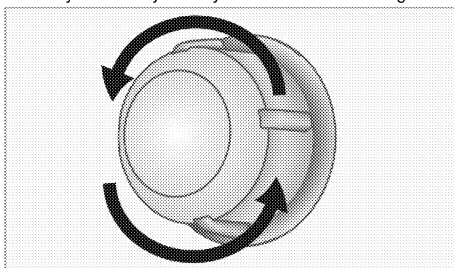
Lampica koja se koristi u ovom uređaju nije pogodna za osvijetljavanje prostorija u domaćinstvu. Namijenjena upotreba za ovu lampicu je da pomogne korisniku da vidi namirnice.



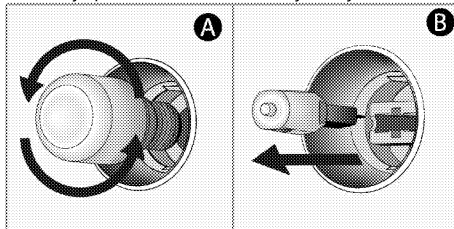
Lampice koje se koriste u ovom uređaju moraju podnositi ekstremne fizičke uslove kao što su temperature iznad 50°C.

### Ukoliko je vaša pećnica opremljena okruglom lampicom:

1. Iskopčajte proizvod sa napajanja.
2. Okrenite stakleni poklopac u smjeru suprotnom od smjera kretanja kazaljke na satu kako biste ga skinuli.



3. Ako je lampica vaše pećnice tipa (A), kako je prikazano na slici u nastavku, izvadite je tako što ćete je rotirati kao što je prikazano i zamijenite je. Ako je lampica tipa (B), povucite je i izvadite kao što je prikazano na slici i zamijenite je.



4. Vratite stakleni poklopac na mjesto.

## 7 Rješavanje problema

### **Pećnica ispušta paru kada je u upotrebi.**

- Uobičajeno je da tokom rada iz uređaja izlazi para. >>> *Nije riječ o kvaru.*

### **Proizvod odašilje metalne zvukove dok se zagrijava i hladi.**

- Kada se metalni dijelovi zagrijavaju, mogu se širiti i praviti zvukove. >>> *Nije riječ o kvaru.*

### **Proizvod ne radi.**

- Osigurač napajanja je pokvaren ili je pregorio. >>> *Provjerite osigurače u kutiji s osiguračima. Ako je potrebno, zamijenite ih ili vratite u početni položaj.*
- Proizvod nije uključen u (uzemljen) utičnicu. >>> *Provjerite utikač na kablju.*

### **Svjetlo u pećnici ne radi.**

- Sijalica u pećnici je pokvarena. >>> *Zamijenite sijalicu u pećnici.*
- Napajanje je prekinuto. >>> *Provjerite da li ima napajanja. Provjerite osigurače u kutiji s osiguračima. Ako je potrebno, zamijenite ih ili vratite u početni položaj.*

### **Pećnica se ne zagrijava.**

- Funkcija i/ili temperatura nisu podešene. >>> *Podesite funkciju i temperaturu pomoću sklopke/tipke za odabir funkcije ili temperature.*
- Napajanje je prekinuto. >>> *Provjerite da li ima napajanja. Provjerite osigurače u kutiji s osiguračima. Ako je potrebno, zamijenite ih ili vratite u početni položaj.*

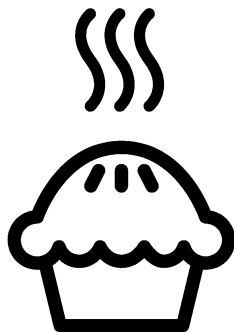


Ukoliko ne možete ukloniti problem čak i ako ste implementirali uputstva iz ovog odjeljka, posavjetujte se sa ovlaštenim serviserom ili trgovcem kod kojeg ste kupili vaš proizvod. Nikada ne pokušavajte sami popravljati neispravan proizvod.

# **beko**

## **Sisseehitatav ahi**

Kasutusjuhend



**ET**

## Tutvuge palun esmalt käesoleva kasutusjuhendiga!

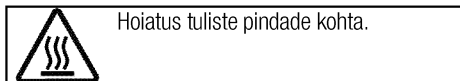
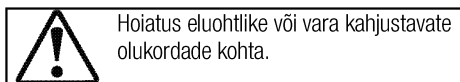
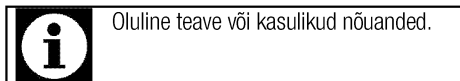
Lugupeetud klient!

Aitäh, et otsustasite Bekou toote kasuks. Loodetavasti jääte selle kaasaegse tehnoloogia järgi valmistatud kvaliteetse toote tööga rahule. Selleks tutvuge enne toote kasutamist hoolikalt kasutusjuhendi ja kõigi kaasasolevate dokumentidega ja hoidke need alles. Kui annate toote üle uuele omanikule, pange kaasa ka kasutusjuhend. Järgige kõiki kasutusjuhendis toodud hoiatusi ja juhiseid.

Pidage meeles, et kasutusjuhendis võib olla juttu mitmest mudelist. Mudelite erinevused on kasutusjuhendis välja toodud.

### Sümbolite tähendused

Kasutusjuhendis kasutatakse järgmisi sümboleid:



**Arçelik A.Ş.**  
Karaağaç caddesi No:2-6  
34445 Sütlüce/Istanbul/TURKEY  
Made in TURKEY



**1 Olulised hoiatused ning juhised  
ohutuse tagamiseks ja keskkonna  
säätmiseks 4**

Üldine ohutus .....	4
Elektriohutus .....	4
Toote ohutu kasutamine .....	5
Ettenähtud otstarve .....	7
Laste ohutuse tagamine .....	8
Toote kõrvaldamine kasutuselt .....	8
Pakkematerjali kõrvaldamine .....	8
Toote kõrvaldamine kasutuselt .....	8

**2 Üldine teave 9**

Ülevaade .....	9
Pakendi sisu .....	10
Tehnilised andmed .....	11

**3 Paigaldamine 12**

Enne paigaldamist .....	12
Paigaldamine ja ühendamine .....	13

**4 Ettevalmistused 17**

Nõuandeid energia säästmiseks .....	17
Esimene kasutuskord .....	17
Seadme esmane puhastamine .....	17
Esmane kuumutamine .....	17

**5 Kuidas ahju kasutada 18**

Üldine teave küpsetamise, röstimise ja grillimise kohta .....	18
Elektriahju kasutamine .....	18
Töörežiimid .....	19
Küpsetusaegade tabel .....	19
Kuidas grilli kasutada .....	21
Küpsetamisaegade tabel grillimiseks .....	21

**6 Hoidmine ja hooldus 22**

Üldine teave .....	22
Juhtpaneeli puhastamine .....	22
Ahju puhastamine .....	22
Ahjuukse eemaldamine .....	23
Ukse siseklaasi eemaldamine .....	23
Ahjuvalgusti piri vahetamine .....	24

**7 Probleemide lahendamine 25**

## **1 Olulised hoiatused ning juhised ohutuse tagamiseks ja keskkonna säästmiseks**

Käesolev peatükk sisaldab ohutusjuhiseid, mis aitavad teil vältida kehavigastusi ja varalist kahju. Nende juhiste eiramisel kaotab garantii kehtivuse.

### **Üldine ohutus**

- Üle 8-aastased lapsed ja füüsilise, meele- või vaimupuudega inimesed või isikud, kellel puuduvad vastavad kogemused või teadmised, võivad seadet kasutada juhul, kui nad teevad seda järelevalve all või on saanud seadme kasutamiseks vajalikud juhised ning mõistavad sellega kaasnevat ohte.

Lapsed ei tohi seadmega mängida. Lapsed ei tohi omapead seadet puhastada ja hooldada.

- Seadet ei tohi kasutada lapsed ega füüsilise, meele- või vaimse puudega isikud või kogemusteta ja vastavate teadmisteta isikud, kui nad ei tegutse nende ohutuse eest vastutava isiku järelevalve või juhendamise all.

Lapsed ei tohi seadmega mängida, kui puudub järelevalve.

- Kui toode antakse kellelegi teisele isiklikuks kasutamiseks või uuele omanikule, tuleb anda kaasa ka kasutusjuhend, toote etiketid ja

muud olulised dokumendid ja osad.

- Paigaldus- ja remonttööd tuleb alati jätta volitatud teeninduse hooleks. Tootja ei vastuta kahjude eest, mis tulenevad volitamatu isikute tehtud protseduuridest ja võivad muuta garantii kehtetuks. Enne paigaldamist tutvuge hoolikalt juhistega.
- Ärge kasutage toodet, kui see on rikkis või sellel on nähtavaid vigastusi.
- Kontrollige pärast iga kasutuskorda, et toote funktsiooninupud on välja lülitatud.

### **Elektriohutus**

- Rikkis toodet ei tohi kasutada, vaid see tuleb lasta volitatud teeninduses korda teha. Elektrilöögi oht!
- Toote võib ühendada ainult maandatud elektrikontakti/-liiniga, mille pinge ja kaitse vastavad tabelile "Tehnilised andmed". Laske maandus paigaldada kvalifitseeritud elektrikul olenemata sellest, kas kasutate toodet transformaatoriga või ilma. Meie ettevõtte ei vastuta probleemide eest, mis on tingitud toote kasutamisest ilma

kohalikele eeskirjadele vastava maanduseta.

- Ärge kunagi peske toodet veega uhtudes või üle kallates!  
Elektrilöögi oht!
- Paigaldamise, hoolduse, puhastamise ja remondi ajaks tuleb toode vooluvõrgust lahutada.
- Kui toote toitejuhe saab viga, peab tootja, hooldusfirma või vastava kvalifikatsiooniga elektrik ohu vältimiseks selle välja vahetama.
- Kasutage ainult ühendusjuhet, mis vastab tabelile "Tehnilised andmed".
- Seade tuleb paigaldada nii, et selle saab võrgust täielikult lahti ühendada. Lahtiühendamise võimalus tuleb tagada voolupistikuga või püsielektirsüsteemi paigaldatud lülitiga, mis vastab ehitusnõuetele.
- Kasutamisel ahju tagakülge kuumeneb. Veenduge, et elektrijuhtmed ei puutu vastu ahju tagakülge, sest kuumus võib neid kahjustada.
- Ärge muljuge toitejuhet ahjuukse ja korpuse vahele ja ärge asetage seda tuliste pindade peale. Juhtme isolatsioon võib sulada ning lühise tõttu võib tekkida tulekahju.
- Elektriseadmetel ja -süsteemidel peaksid töid teostama ainult

volitatud ja vastava kvalifikatsiooniga isikud.

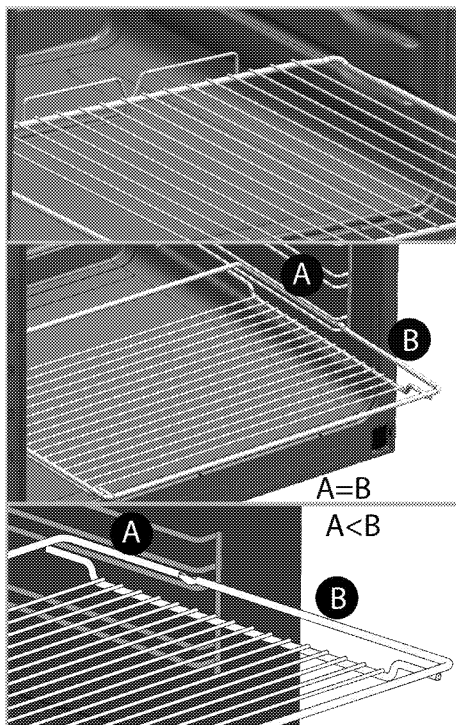
- Kahjustuste tekkimisel lülitage toode välja ning lahutage see vooluvõrgust. Selleks lülitage välja kaitsekork.
- Veenduge, et kaitsme voolutugevus vastab toote niminäitajatele.

### **Toote ohutu kasutamine**

- HOIATUS: Seade ja selle välispinnad muutuvad kasutamise käigus tuliseks. Kindlasti tuleb hoiduda kokkupuutest kuumutuselementidega. Alla 8-aastased lapsed tuleb seadmest eemal hoida, välja arvatud juhul, kui nad on täiskasvanu pideva jälgimise all.
- Ärge kasutage toodet, kui mõtlemisvõime või koordinatsioon on alkoholi ja/või uimastite tarbimise tagajärjel halvenenud.
- Olge toitusesse alkohoolseid jooke lisades ettevaatlik. Kõrgel temperatuuril alkohol aurustub ning võib tuliste pindadega kokku puutudes põhjustada tulekahju.
- Ärge asetage toote lähedusse kergestisüttivaid materjale, kuna selle küljed võivad kasutamise ajal kuumeneda.
- Kasutamise käigus seade kuumeneb. Kindlasti tuleb hoiduda kokkupuutest ahju sees

paiknevate kuumutuselementidega.

- Ärge tõkestage ventilatsiooniavasid.
- Ärge kuumutage ahjus suletud konservikarpe ja klaaspurke. Purgis tekkida võiva surve tagajärjel võib see lõhkeda.
- Ärge asetage küpsetusplaate, nõusid või fooliumit ahju põhja. Kogunev kuumus võib ahju põhja kahjustada.
- Ärge kasutage ahju ukseklaasi puhastamiseks tugevatoimelisi abrasiivseid puhastusvahendeid ega teravaid metallkraabitsaid, sest need võivad pinda kriimustada ning põhjustada klaasi purunemise.
- Ärge kasutage puhastamiseks aurupuhasteid, muidu võite saada elektrilöögi.
- (Varieerub olenevalt toote mudelist.)  
Traatrest ja ahjuplaadi asetamine siinidele  
Traatrest ja/või ahjuplaat tuleb kindlasti asetada siinidele õigesti. Lükake traatrest või küpsetusplaat kahe siini vahele ja enne sellele toidu asetamist veenduge, et see püsib kindlalt paigal (vt allolevat joonist).



- Ärge kasutage toodet, kui selle esiukse klaas on eemaldatud või mõranenud.
- Toitu kuuma ahju pannes või välja võttes kasutage alati kuumuskindlaid pajakindaid.
- Katke pann või ahjutarvik (nt plaat või rest) küpsetuspaberiga, asetage selle peale toit ning pange kõik eelsoojendatud ahju. Üle ahjutarviku või panni ääre ulatuv küpsetuspaber tuleb eemaldada, et see ei puutuks kütteelementidega kokku. Ärge kunagi kasutage küpsetuspaberit küpsetuspaberi jaoks ettenähtud temperatuurist kõrgemal temperatuuril. Ärge kunagi

asetage küpsetuspaberit vahetult ahjupõhjale.

- HOIATUS: Enne lambipirni vahetamist veenduge, et seadme toitejuhe on pistikust eemaldatud või seade on välja lülitatud - muidu võite saada elektrilöögi.
- Ülekuumenemise vältimiseks ei tohi seadet paigaldada dekoratiivse ukse taha.
- HOIATUS: Kui pind on pragunenud, lülitage seade välja, et vältida elektrilöögi ohtu.
- Klaasist pliidiplaadi purunemisel tehke järgmist. Lülitage otsekohe välja kõik põletid ja elektrilised kütteelemendid ning eemaldage seade vooluvõrgust. Ärge puudutage seadme pinda. Ärge kasutage seadet.
- Seade ei ole mõeldud kasutamiseks välise taimeri või eraldi kaugjuhtimissüsteemiga.
- Rõhk, mis tekib keeduplaadi pinnal või keedunõu põhja all oleva niiskuse aurustumisel, võib keedunõu paigast nihutada. Seepärast jälgige alati, et pliidi pind ja keedunõude põhjad oleksid kuivad.
- HOIATUS: Kasutage ainult seadme külge paigaldatud, tootja poolt valmistatud või kasutusjuhendis soovitatud kaitsepiirdeid. Ebasobivate

kaitsepiirde kasutamine võib lõppeda õnnetusega.

Toote tuleohutuse tagamine:

- Veenduge, et pistik on kindlalt pesas, et ei tekiks sädemeid.
- Ärge kasutage kahjustatud või vigastatud juhet. Samuti ei tohi kasutada pikendusjuhet.
- Vältige niiskuse või vedeliku sattumist toote ühendamiseks kasutatud pistikupesale.

### Ettenähtud otstarve

- Toode on mõeldud ainult kodukasutuseks. Kasutamine ettevõtluses ei ole lubatud.
- TÄHELEPANU: Seade on mõeldud ainult toidu valmistamiseks. Seda ei tohi kasutada muuks otstarbeks, näiteks ruumi kütmiseks.
- Toodet ei tohi kasutada taldrikute soojendamiseks grillielemendi all, käterätikute ja nõudepesulappide vms kuivatamiseks (riputades need käepidemete külge) ja kütmiseks.
- Tootja ei võta mingit vastutust ebaõige kasutamise või käsitlemise tagajärjel tekkinud kahjude eest.
- Ahju võib kasutada toidu sulatamiseks, küpsetamiseks, hautamiseks ja grillimiseks.

## Laste ohutuse tagamine

- HOIATUS: Ligipääsetavad osad võivad kasutamisel kuumeneda. Väikelapsed tuleb eemal hoida.
- Pakkematerjalid on lastele ohtlikud. Hoidke pakkematerjale väljaspool laste käeulatus. Käidelge kõiki pakendijäätmeid vastavalt keskkonnastandarditele.
- Elektriseadmed on lastele ohtlikud. Hoidke lapsed töötavast seadmest eemal ja ärge laske neil seadmega mängida.
- Ärge asetage seadme kohale asju, mida lapsed võiksid üritada kätte saada.
- Kui uks on avatud, ärge toetage sellele raskeid asju ja ärge lubage lastel selle peal istuda. Muidu võib uks alla vajuda või hinged kahjustada saada.

## Toote kõrvaldamine kasutuselt

### WEEE direktiivi täitmine ja romuseadme kõrvaldamine:



Seade vastab Euroopa Liidu WEEE direktiivile (2012/19/EL). Seadmel on elektri- ja elektroonikaseadmete jäätmete (WEEE) liigiti kogumise tähis.

Seade on valmistatud kvaliteetsetest osadest ja materjalidest, mis sobivad ringlussevõtmiseks ja taaskasutamiseks. Ärge visake tarbetuks muutunud seadet tavalise olmeprügi ega muude jäätmete hulka. Viige see elektri- ja elektroonikajäätmete kogumispunkti. Kogumispunktide kohta saate täpsemat teavet kohalikest omavalitsusest.

### RoHS-direktiivi täitmine:

Seade vastab Euroopa Liidu RoHS-direktiivile (2011/65/EL). See ei sisalda direktiivis mainitud kahjulikke ja keelatud materjale.

## Pakkematerjali kõrvaldamine

- Pakkematerjalid on lastele ohtlikud. Hoidke pakkematerjale ohutus kohas, kust lapsed neid kätte ei saa. Toote pakend on valmistatud taaskasutatavatest materjalidest. Kõrvaldage pakkematerjalid nõuetekohaselt ja sorteerige vastavalt taaskasutatavate jäätmete kogumise eeskirjadele. Ärge visake neid olmeprügi hulka.

## Toote kõrvaldamine kasutuselt

- Hoidke toote originaalkarp alles ja kasutage seada toote transportimiseks. Järgige karbile märgitud juhiseid. Kui teil originaalkarpi pole, pakkige toode mullikillesse või paksu kargongi sisse ja kinnitage kindlalt teibiga.
- Et traatrest ja ahjus asuv küpsetusplaat ei saaks kahjustada ahju ust, asetage ahju ukse siseküljele papiriba, mis oleks küpsetusplaatidega ühel joonel. Teipige ahju uks külgseinte külge.
- Ärge kasutage toote tõstmiseks või liigutamiseks ust ega uksekäepidet.



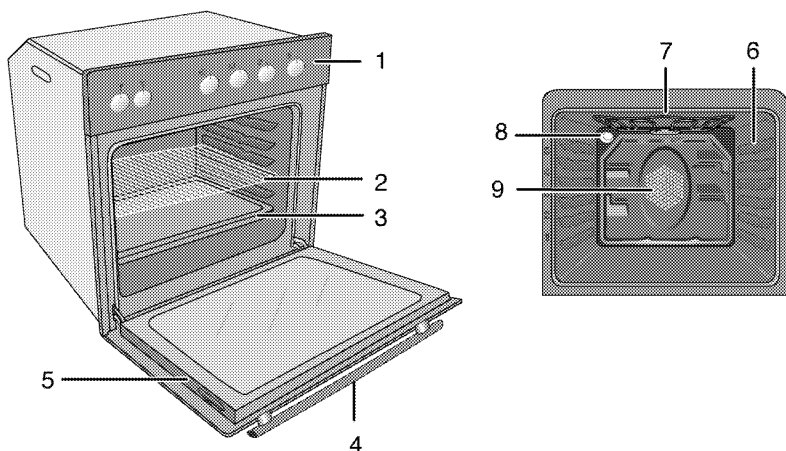
Ärge asetage tootele esemeid ja hoidke seda teistsaldamise ajal püstiasendis.



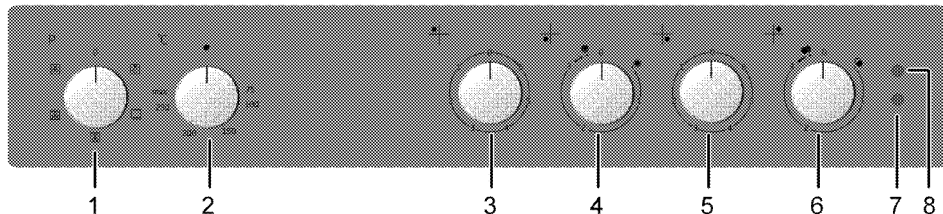
Kontrollige toote üldilmet, et avastada võimalikke transpordi käigus tekkinud defekte.

## 2 Üldine teave

### Ülevaade



- |   |            |   |  |
|---|------------|---|--|
| 1 | Juhtpaneel | 6 | Riili asendid                          |
| 2 | Traatrest  | 7 | Ülemine kuumutuselement                |
| 3 | Kandik     | 8 | Tuli                                   |
| 4 | Käepide    | 9 | Ventilaatori mootor (terasplaadi taga) |
| 5 | Uks        |   |  |



- |   |  |
|---|--|
| 1 | Funktsiooninupp                          |
| 2 | Termostaatinupp                          |
| 3 | Ühesõriline küpsetusplaat Vasak tagumine |
| 4 | Kahesõriline küpsetusplaat Vasak esimene |
| 5 | Ühesõriline küpsetusplaat Parem esimene  |
| 6 | Laiendatud küpsetusplaat Parem tagumine  |
| 7 | Termostaadilamp                          |
| 8 | Hoiatustuli                              |

## Pakendi sisu

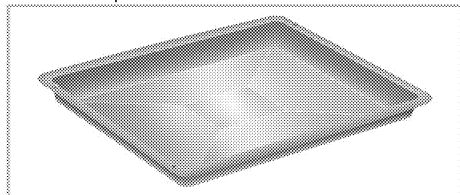


Lisavarustus võib sõltuvalt toote mudelist varieeruda. Kõiki kasutusjuhendis kirjeldatud lisasid ei pruugi teie tootel olla.

### 1. Kasutusjuhend

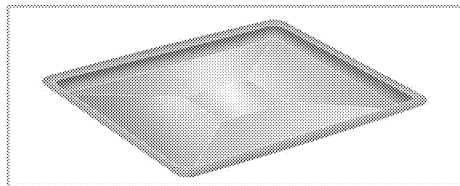
### 2. Harilik plaat

Kasutatakse küpsetiste, külmutatud toitude ning suurte praadide valmistamiseks.



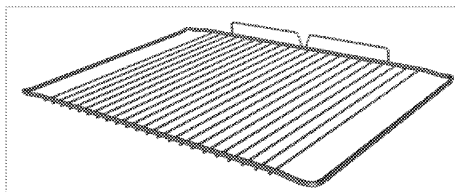
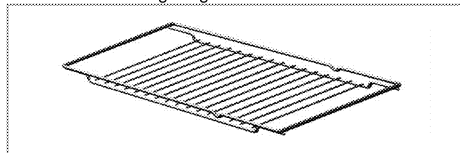
### 3. Küpsetusplaat

Kasutatakse küpsetiste, näiteks küpsiste ja biskviitide valmistamiseks.



### 4. Traatrest

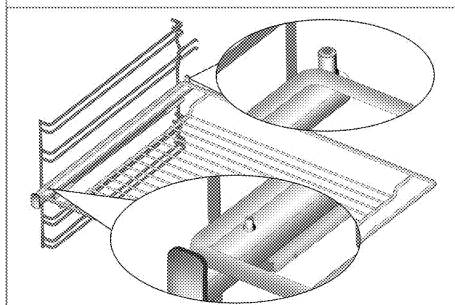
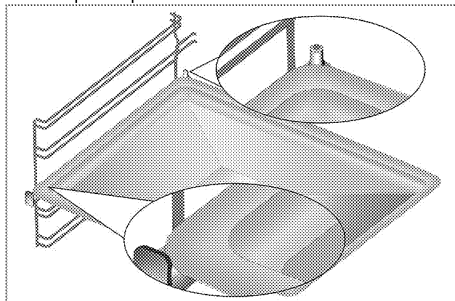
Kasutatakse praadide valmistamiseks või haudenõus valmistatavate roogade asetamiseks soovitud kõrgusega siinile.



### 5. Traatresti ja küpsetusplaadi asetamine teleskoopsiinidele (See funktsioon on valikuline. Teie tootel ei pruugi seda olla.)

Teleskoopsiinid võimaldavad küpsetusplaate ja traatresti hõlpsasti ahju panna ja ahjust välja võtta.

Kui kasutate küpsetusplaati ja traatresti teleskoopsiinidega, peavad tihvtid teleskoopsiinide tagaosas toetuma traatresti ja küpsetusplaadi servade vastu.





## Tehnilised andmed

Pinge/sagedus	220- 240 V ~ / 380- 415 V 3N ~ 50 Hz
Energiatarve kokku	maks. 9.4 kW
Juhtme tüüp/ristlõige	minH05VV-F 3 x 4 mm <sup>2</sup> / 5 x 1,5 mm
Välismõõtmed (kõrgus/laius/sügavus)	595 mm/594 mm/567 mm
Paigaldusmõõtmed (kõrgus/laius/sügavus)	**590 või 600 mm/560 mm/min 550 mm
Peamine ahi	<b>Küpsetusventilaator</b>
Sisevalgusti	15/25 W
Grilli energiatarve	2.2 kW

# Põhialused: teave elektriahjude energiamärgise kohta on esitatud vastavalt standardile EN 60350-1 / IEC 60350-1. Need väärtused on saadud standardkoormusel alumise-ülemise kuumutiga või ventilaatoriga kuumutusrežiimis (kui see on olemas).  
Energiatõhususe klass määratakse vastavalt järgmistele prioriteetidele olenevalt sellest, kas vastav funktsioon on tootel olemas või mitte. 1 – Ökonoomne ventilaatoriga kuumutamine, 2 – Üliaeglane kuumutamine, 3 – Kiire kuumutamine, 4 – Ventilaatoriga kuumutamine (ülemine ja alumine küttekeha), 5 – Ülemine ja alumise küttekehaga kuumutamine.



Toote kvaliteedi parandamiseks võidakse tehnilisi andmeid etteteatamiseta muuta.



Kasutusjuhendis toodud joonised on skemaatilised ning ei pruugi teie tootega täpselt kokku langeda.



Tootel olevatel etikettidel või tootega kaasas olevas dokumentatsioonis toodud väärtused on saadud laboritingimustes vastavalt asjaomastele standarditele. Olenevalt toote töö- ja keskkonnatingimustest võivad tegelikud väärtused varieeruda.

### 3 Paigaldamine

Toode tuleb lasta paigaldada pädeval spetsialistil vastavalt kehtivatele eeskirjadele. Muidu muutub garantii kehtetuks. Tootja ei vastuta kahjude eest, mis tulenevad volitamute isikute tehtud protseduuridest ja võivad muuta garantii kehtetuks.



Toote paigalduskoha ning elektrisüsteemi ettevalmistamine on kliendi ülesanne.



#### OHT:

Toote paigaldamisel tuleb järgida kõiki gaasi- ja elektrisüsteemidele kehtestatud kohalikke eeskirju.



#### OHT:

Enne paigaldamist vaadake üle, kas tootel ei ole defekte. Defektide esinemisel ärge laske toodet paigaldada. Kahjustatud toode võib kujutada ohtu.

#### Enne paigaldamist

Seadmed on mõeldud integreerimiseks kaubandusvõrgus müüdavate köögikappidega. Seadme ning köögiseinte ja -mööbli vahele tuleb jätta ohutuse tagamiseks piisav vahe. Vt joonist (väärtused millimeetrites).

- Seda võib kasutada ka vabalt seisvas asendis. Jätke pliidi pinna kohale vähemalt 750 mm vaba ruumi.
- (\*) Kui kavatsete paigaldada pliidi kohale õhupuhasti, valige selle paigalduskõrgus vastavalt tootja juhistele (vähemalt 650 mm).

- Eemaldage pakkematerjalid ning transpordifilksaatorid.
- Pinnad, sünteetilised laminaadid ja kasutatavad puhastusvahendid peavad olema kuumuskindlad (vähemalt 100 °C).
- Pliit saab voolu ahju kaudu. Seadmed tuleb paigaldada teineteise otsa.
- Lõigake tööpinnale pliidi jaoks auk, mis vastab paigaldusmõõtmetele.
- Isoleerige lõikeservad ja äärised.
- Tööpind ja köögikapid peavad olema horisontaalsed ja kinnitatud.
- Pliidi tohib paigaldada ainult **ühe** servaga kõrgemate kappide, seadmete või seinte kõrvale.
- Ahju tagakülje ja köögiseina vahele peab jääma õhuringluse jaoks ruumi.
- Kui ahju all on sahtel, tuleb ahju ja sahtli vahele paigaldada riiul.
- Kandke seadet vähemalt kahe inimesega.



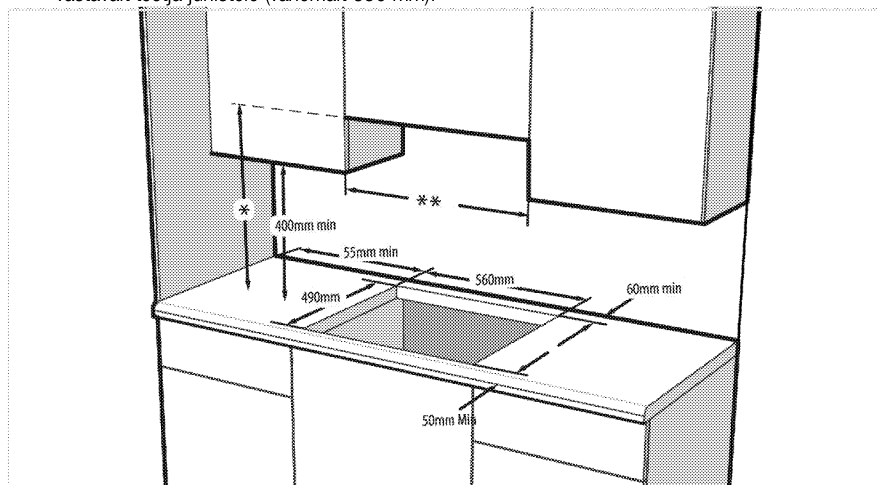
Ärge paigaldage toodet külmkappide ega sügavkülmikute kõrvale. Tootest eralduv soojus suurendab jahutusseadmete energiatarvet.



Ärge kasutage toote tõstmiseks või liigutamiseks ust ega uksekäepidet.

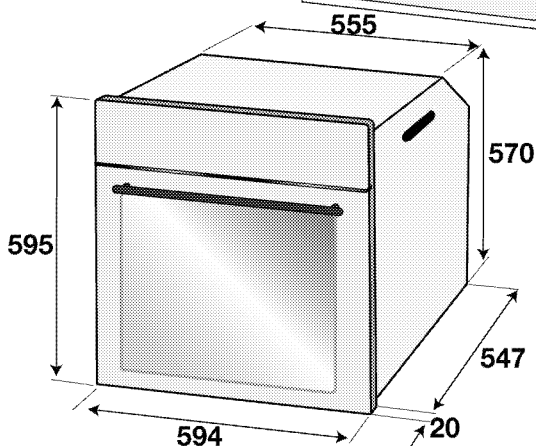
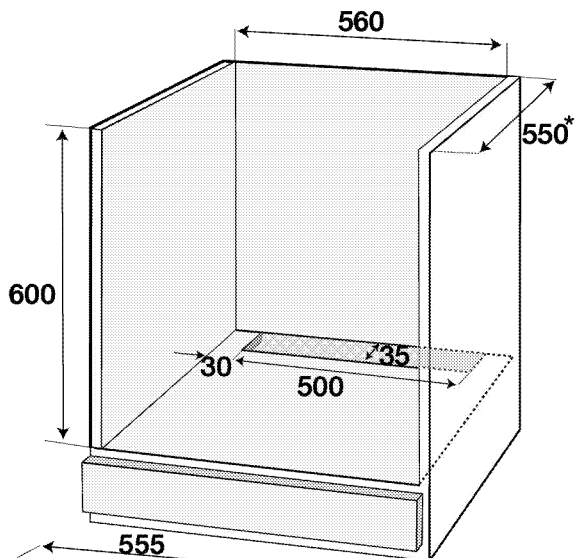
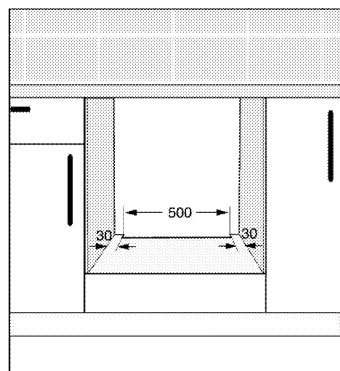
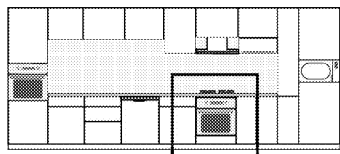


Kui tootel on traadist sangad, lükake need pärast toote nihutamist tagasi külgeistesse.



\* Tõmbekapi kasutusjuhendis soovitatud minimaalne kõrgus

\*\* Kappide vahekaugus peab olema vähemalt võrdne pliidi laiusga



\* min.

## Paigaldamine ja ühendamine

- Toodet tohib paigaldada ja ühendada ainult vastavalt ametlike paigalduseeskirjadele.



Ärge paigaldage pliiti teravate servade või nurkade lähedusse.

Klaaskeraamiline pind võib puruneda!

## Elektriühendused

Ühendage toode maandatud elektrikontakti/-liiniga, millel on sobivate näitajatega minikaitselüliti (vt tabelit "Tehnilised andmed"). Laske maandus paigaldada kvalifitseeritud elektrikul olenemata sellest, kas kasutate toodet transformaatoriga või ilma. Meie

ettevõtte ei vastuta kahjude eest, mis on tingitud toote kasutamisest ilma kohalikele eeskirjadele vastava maanduseta.



### OHT:

Toote võivad vooluvõrku ühendada ainult autoriseeritud ja kvalifitseeritud isikud. Toote garantiaeg algab alles pärast nõuetekohast paigaldamist.

Tootja ei vastuta kahjude eest, mis tulenevad volitamata isikute tehtud protseduuridest.

**OHT:**  
Toitejuhet ei tohi kinnitada klambritega, väänata ega muljuda ning see ei tohi puutuda kokku toote kuumenevate osadega. Kahjustatud toitejuhtme peab välja vahetama kvalifitseeritud elektrik. Muul juhul tuleb arvestada elektrilöögi, lühise või tulekahju ohuga!

- Ühendus peab vastama riiklikele eeskirjadele.
- Võrgutoite näitajad peavad vastama seadme tüübisildile märgitud andmetele. Tüübisildi vaatamiseks avage eesuks.
- Toote toitejuhe peab vastama tehniliste andmete tabelis toodud väärtustele.

**OHT:**  
Enne elektritööde tegemist ühendage toode vooluvõrgust lahti.  
Elektrilöögi oht!

### Toitejuhtme ühendamine

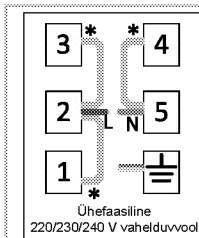
**i** Juhtmestiku paigaldamisel tuleb järgida elektrisüsteemidele kehtestatud siseriiklikke/kohalikke eeskirju ning kasutada ahju jaoks sobivat elektrikontakti/-liini ja pistikut. Kui toote võimsus on suurem kui pistiku ja elektrikontakti/-liini (kestev) taluvusvool, tuleb toode ühendada püsielektrisüsteemi otse, kasutamata pistikut ja elektrikontakti/-liini.

1. Kui tootega ei ole kaasas toitejuhet, tuleb sellega ühendada toitejuhe, mis valitakse tabelist (*Tehnilised andmed, lk 11*) vastavalt teie kodus olevale elektrisüsteemile, järgides ühendusskeemil toodud juhiseid.

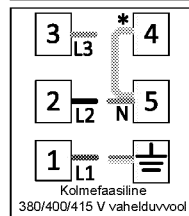
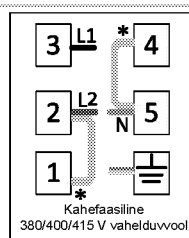
Kui toitevoolu kõiki poolusi ei ole võimalik lahutada, tuleb ühendada vähemalt 3 mm kontaktivahega voolukatkestusseade (kaitse, liinikatkestuslülit, kontaktor) ja kõik voolukatkestusseadme poolused peavad vastavalt IEE direktiividele paiknema toote kõrval (mitte kõrgemal). Selle juhise eiramine võib põhjustada probleeme toote kasutamisel ja muuta garantii kehtetuks.

**i** Soovitatav on kasutada lisakaitseks jääkvoolukatkestit.

2. Avage kruvikeeraja abil klemmikarbi kaas.
3. Pange toitejuhe läbi juhtmeklambri terminali all ja kinnitage see juhtmepinguti kaudu sisseehitatud kruviga põhiseadme külge.
4. Ühendage juhtmed kaasasoleva diagrammi abil.



\* Vasest sild

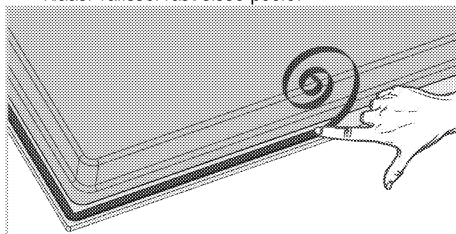


5. Pärast juhtmete ühendamist sulgege klemmikarbi kaas.
6. Paigutage toitejuhe nii, et see ei puutu vastu toodet, ning vältige selle surumist toote ja seina vahele.

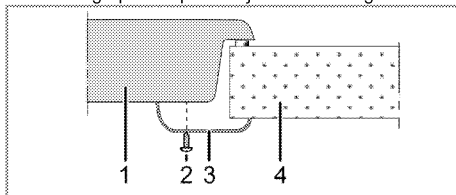
**i** Ohutuse tagamiseks ei tohi juhe olla pikem kui 2 meetrit.

### Toote paigaldamine

1. Keerake pliit tagurpidi ja asetage siledale pinnale.
2. Pliidiplaadi monteerimisel paigaldage plaadi serva ka kaasatunud tihend, nii nagu järgneval joonisel kujutatud. Veenduge, et tihend jääks 1 kuni 2 mm klaasi välisservast sisse poole.



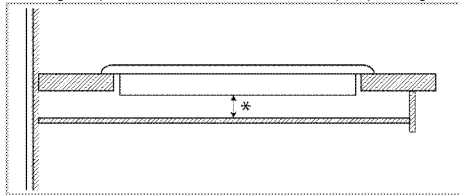
3. Asetage pliit tööpinnaile ja seadke avaga kohakuti.



- 1 Pliit
- 2 Kruvi
- 3 Paigalduskamber
- 4 Tööpind

**i** Pliidi paigaldamisel kapi peale tuleb paigaldada ka riiul, mis eraldab kappi pliidist: vt eespool toodud joonist. Sisseehitatud ahju kohale paigaldamisel ei ole seda vaja.

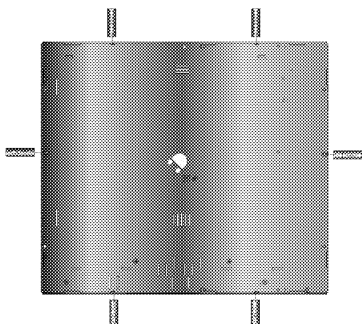
Näiteks kui toode paigaldatakse sahtli kohale ja selle alakülj on puudutatav, tuleb see katta puitplaadiga.



\* min 15 mm

### Tagantvaade (ühendusavad)

**i** Alloleval joonisel kujutatud ühendusavade asukohad on lihtsustatud ning võivad erineda toote mudelist olenevalt. Kinnitamisel lähtuge oma toote ühendusavade asukohast.



#### OHT:

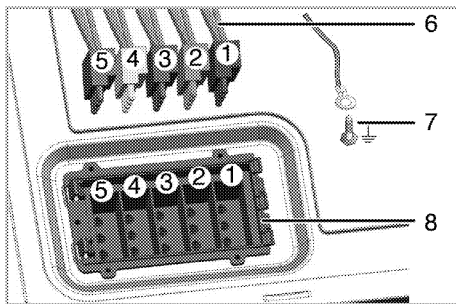
Ühenduste tegemine erinevatesse aukudesse pole hea ohutuse seisukohast, kuna see võib kahjustada gaasi- ja elektrisüsteemi.



#### OHT:

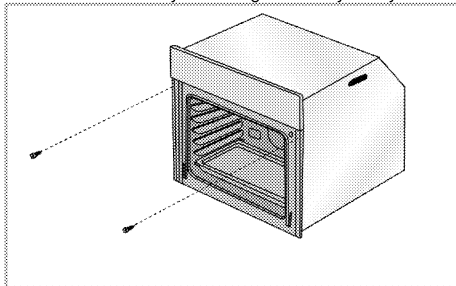
Pliit sisaldab gaasi ja elektriga töötavaid osi. Seetõttu tuleb selle kinnitamiseks tööpinna külge kasutada ainult fikseerimisavasid, ainult komplekti kuuluvaid kinnitusdetalle ja kruvisid ning järgida juhendis olevaid juhiseid. Muidu võib see ohustada inimeste elu ja vara.

- Kinnitage pliit.
- Ühendage ahi.
- Lükake ahi poolenisti kappi.
- Ühendage pliit ahjuga.



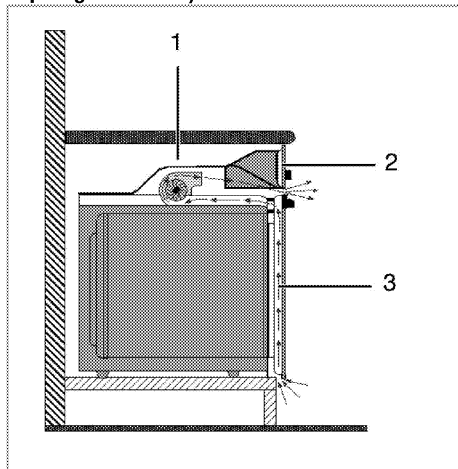
- 1 Punane
- 2 Must
- 3 Valge
- 4 Sinine
- 5 Roheline
- 6 Pliidi küljest tulevad juhtmed
- 7 Maandusjuhtme ühendus (roheline/kollane)
- 8 Ahju juhtmesisendid (klemmid)

Lükake ahi kappi, rihtige otseks ja kinnitage paika, vältides ühtlasi toitejuhtme vigastamist ja muljumist.



Kinnitage ahi joonisel näidatud viisil kahe kruviga. Pärast paigaldamist veenduge, et kruvid on kõvasti kinni ja ahi ei liigu. Kui ahi pole paigaldatud juhiste järgi või kruvid pole piisavalt tugevasti kinni, võib ahi kasutamise ajal ümber kukkuda.

## Jahutusventilaatoriga toodete puhul (Teie tootel ei pruugi seda olla.)



- 1 Jahutusventilaator
- 2 Juhtpaneel
- 3 Uks

Sisseehitatud jahutusventilaator jahutab nii toote esikülge kui ka kappi, kuhu toode on paigaldatud.



Jahutusventilaator töötab pärast ahju väljalülitamist veel umbes 20–30 minutit.

### Lõppkontroll

- 1. Toote kasutamine.
- 2. Kontrollige funktsioone.

## 4 Ettevalmistused

### Nõuandeid energia säästmiseks

Alljärgnevad nõuanded aitavad teil oma seadet kasutada ökoloogilisel viisil ja säästa energiat:

- Kasutage ahjus tumedaid ja emailkattega küpsetusnõusid, kuna need juhivad paremini soojust.
- Roogade valmistamisel eelkuumutage ahju, kui nii on soovitatud kasutusjuhendis või retseptis.
- Küpsetamise ajal vältige ahjuukse sagedast avamist.
- Kui vähegi võimalik, küpsetage ahjus korraga mitut rooga. Traatrestile võib asetada kaks hautamisanumat.
- Samuti võib valmistada mitu rooga üksteise järel. Ahi on juba eelnevalt kuum.
- Saate säästa energiat, kui lülitate ahju välja mõned minutid enne küpsetusaja lõppu. Ärge avage ahjuust.
- Külmutatud road sulatage enne kuumutamist üles.
- Elektripliidi puhul kasutage lameda põhjaga potte. Paksu põhjaga potid juhivad paremini soojust. Saate säästa kuni kolmandiku elektrist.
- Keedunõud ja pannid peavad vastama keeduala suurusele. Poti või panni põhi ei tohi olla keeduplaadist väiksem.
- Hoidke keedualad ja pottide/pannide põhjad puhtad. Mustus halvendab soojusülekannet keeduala ja keedunõu põhja vahel.
- Pikema valmistusaja korral lülitage keeduala 5 kuni 10 minutit enne valmistusaja lõppu välja. Jääkkuumuse kasutamisel saate säästa kuni 20% energiat.

### Esimene kasutuskord

#### Seadme esimene puhastamine



Mõned puhastusained või -vahendid võivad pinda kahjustada. Ärge kasutage tugevatoimelisi puhastusaineid, puhastuspulbrit või -pastat ega teravaid esemeid.

1. Eemaldage kõik pakkematerjalid.
2. Pühkige seadme pindu niiske lapi või käsna ja kuivatage lapiga.

#### Esmane kuumutamine

Kuumutage toodet umbes 30 minutit ning seejärel lülitage see välja. Selle käigus põlevad ära võimalikud tootmisjäägid või määrdekihid.



#### HOIATUS

Kuumad pinnad tekitavad põletusi!

Toode võib kasutamisel olla kuum. Ärge kunagi puudutage kuumi põleteid, ahju sisekülgi, kütteelemente jne. Hoidke lapsed eemal!

Toite kuuma ahju pannes või välja võttes kasutage alati kuumuskindlaid pajakindaid.

#### Elektriahi

1. Võtke kõik küpsetusplaadid ja traatrest ahjust välja.
2. Sulgege ahjuuks.
3. Valige staatiline asend.
4. Valige kõige võimsam grilli kuumutusaste, vt *Elektriahu kasutamine, lk 18*.
5. Laske ahjul töötada umbes 30 minutit.
6. Lülitage ahi välja, vt *Elektriahu kasutamine, lk 18*.

#### Grillahi

1. Võtke kõik küpsetusplaadid ja traatrest ahjust välja.
2. Sulgege ahjuuks.
3. Valige kõige võimsam grilli kuumutusaste, vt *Kuidas grilli kasutada, lk 21*.
4. Laske ahjul töötada umbes 15 minutit.
5. Lülitage grill välja, vt *Kuidas grilli kasutada, lk 21*.



Seadme esimesel kasutuskorral võib paari tunni vältel esineda suitsu ja ebameeldivat lõhna. See on normaalne. Suitsu ja lõhna eemaldamiseks tuulutage ruumi. Vältige tekkiva suitsu ja lõhna sissehingamist.

## 5 Kuidas ahju kasutada

### Üldine teave küpsetamise, röstimise ja grillimise kohta



#### HOIATUS

Kuumad pinnad tekitavad põletusi!  
Toode võib kasutamisel olla kuum. Ärge kunagi puudutage kuumi põleteid, ahju sisekülg, kütteelemente jne. Hoidke lapsed eemal!  
Toite kuuma ahju pannes või välja võttes kasutage alati kuumuskindlaid pajakindaid.



#### OHT:

Ahjuukse avamisel olge ettevaatlik, sest ahjust võib välja paiskuda auru.  
Väljuv aur võib kõrvetada käsi, nägu ja/või silmi.

### Nõuanded küpsetamiseks

- Kasutage külgevõtmatu kattega sobivaid metall- või alumiiniumnõusid või kuumuskindlaid silikoonvorme.
- Kasutage raami pinda nutikalt.
- Asetage küpsetusvorm resti keskele.
- Enne ahju või grilli sisseülitamist valige õige riilivahe. Ärge vahetage riilivahet, kui ahi on kuum.
- Hoidke ahjuuks suletuna.

### Nõuanded röstimiseks

- Terve kana, kalkun ja suured lihatükid küpsevad paremini läbi, kui neid immutada kastmega, nt sidrunimahla ja musta pipraga.
- Kontidega liha küpsetamiseks kulub samas mõõdus kontideta lihaga võrreldes umbes 15–30 minutit kauem aega.
- Liha iga sentimeetri kohta (paksus) tuleb küpsemisaega arvestada umbes 4–5 minutit.
- Laske lihal pärast küpsetusaja lõppu umbes 10 minutit ahjus jahtuda. Mahl jaguneb paremini üle kogu liha ja ei jookse liha lõikamisel välja.
- Kala tuleb asetada kuumuskindla alusega keskmisele või alumisele siinile.

### Nõuanded grillimiseks

Liha, kala ja linnuliha muutuvad grillimisel kiirelt pruuniks, saavad kena kooriku ja ei muutu kuivaks. Eriti hästi sobivad grillimiseks lapikud tükid, lihavardad ja vorstid, aga ka suure veesisaldusega köögiviljad (nt tomatid ja sibulad).

- Jaotage grillitavad tükid traatrestile või küpsetusplaadile nii, et nad ei jääks kuumuti välispiiridest välja.

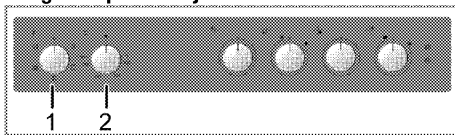
- Lükake traatrest või restiga küpsetusplaat ahjus soovitud siinile. Kui kasutate grillimisel traatrest, lükake alumisele siinile küpsetusplaat, et rasv maha ei tilguks. Lisage küpsetusplaadile veidi vett, et seda oleks kergem puhastada.



Grillimiseks sobimatud toiduained võivad põhjustada tulekahju. Grillige ainult suurel kuumusel grillimiseks sobilikku toitu.  
Ärge paigutage grillitavat toitu liiga kaugele ahju tahaossa. See on kõige kuumem piirkond ning rasvane toit võib süttida.

## Elektriahju kasutamine

### Valige temperatuur ja töörežiim



- 1 Funktsiooninupp
- 2 Termostaatinupp

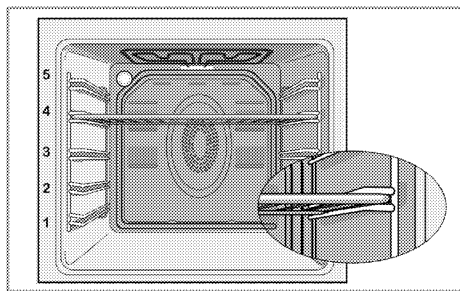
1. Seadke funktsiooninupp soovitud töörežiimile.
2. Seadke temperatuurinupp soovitud temperatuurile.  
» Ahi kuumeneb eelseatud temperatuurini ja jääb sellele püsima. Kuumenemise ajal on temperatuurituli sees.

### Elektriahju väljalülitamine

Keerake funktsiooninupp ja temperatuurinupp väljalülitatud (ülemisse) asendisse. Oluline on asetada traatrest traatriulile õigesti. Traatrest tuleb asetada traatriulite vahele, nagu joonisel näidatud.

Ärge lükake traatrest vastu ahju tagaseina. Et grill töötaks tõhusalt, lükake traatrest riuli esiserva juurde ja fikseerige see ukse abil.  
(Varieerub olenevalt toote mudelist.)





## Töörežiimid

Siin näidatud töörežiimide järjekord võib erineda teie toote süsteemist.

### Ahju tuli



Ahju ei kuumutata. Põleb ainult ahju tuli.

Võimalik, et töötab ka väline jahutusventilaator, et vältida ahjuõõnte kuumenemist.

### Ülemine ja alumine kuumutus



Töötavad nii ülemine kui ka alumine küttekeha. Toitu kuumutatakse korraka nii pealt kui ka alt. Sobib näiteks kookide ja taignatoodete või vormikookide ja -roogade valmistamiseks. Kasutage küpsetamiseks korraka ainult ühte panni.

### Alumine/ülemine kuumutus koos ventilaatoriga



Töötavad ülemine kuumutus, alumine kuumutus ja ventilaator (tagaseinas). Kuumutatud õhk kandub ventilaatori toimel kiiresti üle terve ahju. Kasutage küpsetamiseks korraka ainult ühte panni.

### Kasutamine ventilaatoriga



Ahju ei kuumutata. Töötab ainult ventilaator (tagaseinas). Sobib külmutatud peenestatud toidu aeglaseks sulatamiseks toatemperatuurini ja küpsetatud toidu jahutamiseks.

### Täisgrill + ventilaator



Töötavad suur grill ahju laes ja ventilaator. See sobib suure hulga liha grillimiseks.

- Pange suured või keskmise suurusega portsjonid grillimiseks grilli all õigesse riulivahesse.
- Pärast poolt grillimisega pöörake toitu.

### Küpsetusaegade tabel



Tabelis esitatud ajad on mõeldud orientiiriks. Tegelik aeg võib varieeruda olenevalt toidu temperatuurist, paksusest, tüübist ja teie enda toiduvalmistuseelistustest.

### Küpsetamine ja röstimine



1. siiniks loetakse ahju **alumist** riulivahet.

Roog	Plaatide arv	Kasutatavad lisatarvikud	Töörežiim	Silni asend	Temperatuur (°C)	Küpsetusaeg (ligikaudne, min)
Koogid küpsetusplaadil	Üks plaat	Hariilik plaat*		3	180	25 ... 30
Koogid vormis	Üks plaat	Koogivorm ja traatrest**		2	180	40 ... 50
Väiksed koogid	Üks plaat	Hariilik plaat*		3	160	25 ... 35
Biskviitkook	Üks plaat	26 cm läbimõõduga ümmargune tordivorm traatrestil**		3	160	25 ... 35
Küpsised	Üks plaat	Küpsetusplaat*		3	180	25 ... 30
Taignatooded	Üks plaat	Hariilik plaat*		2	200	30 ... 40
Muretaigen	Üks plaat	Hariilik plaat*		2	200	25 ... 35

Juuretis	Üks plaat	Hariilik plaat*		2	200	35 ... 45
Lasanje	Üks plaat	Klaasist/metallist kandiline vorm traatrestil**		2 - 3	200	30 ... 40
Pitsa	Üks plaat	Hariilik plaat*		2	200 ... 220	15 ... 20
Bifisteek (suur tükk) / praad	Üks plaat	Hariilik plaat*		3	25 min 250/max, seejärel 180 ... 190	100 ... 120
Lambakints (pajaroo)	Üks plaat	Hariilik plaat*		3	25 min 220 seejärel 180 ... 190	70 ... 90
Kanapraad (1,8-2 kg)	Üks plaat	Hariilik plaat*		2	15 min 250/max, seejärel 180 ... 190	60 ... 80
Kalkun (6.5 kg)	Üks plaat	Hariilik plaat*		1	25 min 250/max, seejärel 180 ... 190	150 ... 210
Kala	Üks plaat	Hariilik plaat*		3	200	20 ... 30

Kõigi toitude puhul on soovitatav eelkuumutamine.  
\* Lisatarvikud ei pruugi kuuluda komplekti.  
\*\* Lisatarvikud ei kuulu komplekti. Lisatarvikud on kaubanduses saadaval.

### Küpsetustabel testitoitudele

Selle küpsetustabeli toidud on valmistatud järgides standardit EN 60350-1, et riiklikel kontrollasutustel oleks tooteid lihtsam testida

Roog	Plaatide arv	Kasutatavad lisatarvikud	Töörežiim	Siini asend	Temperatuur (°C)	Küpsetusaeg (ligikaudne, min)
Murekook	Üks plaat	Hariilik plaat*		3	140	20 ... 30
Väikesed koogid	Üks plaat	Hariilik plaat*		3	160	25 ... 35
Biskviitkook	Üks plaat	26 cm läbimõõduga ümmargune tõrdivorm traatrestil**		3	160	25 ... 35
Õunapirukas	Üks plaat	20 cm läbimõõduga ümmargune must metallist nõu traatrestil**		2	180	50 ... 60

Kõigi toitude puhul on soovitatav eelkuumutamine.  
\* Lisatarvikud ei pruugi kuuluda komplekti.  
\*\* Lisatarvikud ei kuulu komplekti. Lisatarvikud on kaubanduses saadaval.

### Nõuandeid kookide küpsetamiseks

- Kui kook on liiga kuiv, suurendage temperatuuri umbes 10 °C võrra ja lühendage küpsetusaega.
- Kui kook on liiga niiske, kasutage vähem vedelikku või vähendage temperatuuri 10 °C võrra.
- Kui kook on pealt liiga pruun, asetage see madalamale siinile, vähendage temperatuuri ja pikendage küpsetusaega.
- Kui kook on seest hästi läbi küpsenud, kuid pealt toores, kasutage vähem vedelikku, vähendage temperatuuri ja pikendage küpsetusaega.

### Nõuandeid küpsetiste tegemiseks

- Kui küpsetis on liiga kuiv, suurendage temperatuuri umbes 10 °C võrra ja lühendage küpsetusaega. Niisutage taigakihte piimast, õlist, munast ja jogurtist tehtud kastmega.
- Kui küpsemine võtab liiga kaua aega, siis vaadake, et taigen ei ulatuks üle plaadi servade.
- Kui küpsetise pealispond pruunistub, aga alumine osa ei küpse, siis veenduge, et te pole küpsetise alaosas liiga palju kastet kasutanud. Püüdke jaotada kastet taigakihtide vahele ja peale võrdsetes kogustes, et need pruunistuks ühtlaselt.



Küpsetage vastavalt küpsetustabelis toodud režiimile ja temperatuurile. Kui alumine osa pole ikka piisavalt pruunistunud, asetage see järgmine kord madalamale siinile.

### Nõuandeid köögiviljade küpsetamiseks

- Kui köögiviljade küpsetusnõus saab mahl otsa ja need hakkavad kuivama, siis tasub köögivilju küpsetada ahjuplaadi asemel kaanega pannil. Kaanega suletud nõus jääb toit mahlasemaks.
- Kui köögiviljaroog jääb tooreks, keetke köögiviljad eelnevalt läbi või valmistage neid nagu purgitoitu ja asetage siis ahju.

### Kuidas grilli kasutada



#### HOIATUS

Sulgege grillimise ajaks ahjuuks.  
Kuumad pinnad võivad tekitada põletusi!

### Grilli sisselülitamine

1. Keerake funktsiooninupp soovitud grillitähisele.
  2. Seejärel valige soovitud grillimistemperatuur.
  3. Vajadusel eelkuumutage ahju umbes 5 minutit.
- » Süttib temperatuuri märgutuli.

### Grilli väljalülitamine

1. Keerake funktsiooninupp väljalülitatud (ülemisse) asendisse.



Grillimiseks sobimatud toiduained võivad põhjustada tulekahju. Grillige ainult suurel kuumusel grillimiseks sobilikku toitu.  
Ärge paigutage grillitavat toitu liiga kaugele ahju tahaossa. See on kõige kuumem piirkond ning rasvane toit võib süttida.

### Küpsetamisaegade tabel grillimiseks

#### Grillimine elektrigrilliga

Toit	Kasutatavad lisatarvikud	Siini asend	Soovitatav temperatuur (°C)**	Grillimisaeg (ligikaudu)
Kala	Traatrest	4..5	250	20...25 min. #
Vilutatud kana	Traatrest	4..5	250	25...35 min.
Lambakarbonaad	Traatrest	4..5	250	20...25 min.
Röstbif	Traatrest	4..5	250	25...30 min. #
Vasikakarbonaad	Traatrest	4..5	250	25...30 min. #
Röstleib *	Traatrest	4	250	1...3 min.

# sõltuvalt paksusest  
\*Eisoojendage 5 minutit  
\*\*Kui teie toote grillimistemperatuuri ei saa reguleerida, töötab grill soovitatud temperatuuril.

Selle küpsetustabeli toidud on valmistatud järgides standardit EN 60350-1, et riiklikel kontrollasutustel oleks tooteid lihtsam testida

Toit	Kasutatavad lisatarvikud	Siini asend	Temperatuur (°C)	Küpsetusaeg (ligikaudne, min)
Röstleib	Traatrest	4	250	1...3 min
Lihapallid (loomaliha) - 12 tüki	Traatrest	4	250	25...35 min

Keerake toitu, kui möödunud on 2/3 kogu grillimisajast.  
Kõiki grillitavaid toiduaineid on soovitatav 5 minutit eelkuumutada.

## 6 Hoidmine ja hooldus

### Üldine teave

Toote kasutusiga pikeneb ja probleeme tekib harvem, kui toodet regulaarselt puhastada.

**OHT:**

Enne hooldus- ja puhastustööde alustamist ühendage toode vooluvõrgust lahti. Elektrilöögi oht!

**OHT:**

Enne toote puhastamist laske sellel maha jahtuda. Kuumad pinnad võivad tekitada põletusi!

- Puhastage toodet põhjalikult pärast iga kasutuskorda. Sel viisil on lihtsam eemaldada toiduvalmistusjäätke, vältides nende kõrbemist seadme järgmisel kasutuskorral.
- Toote puhastamiseks pole vaja spetsiaalseid puhastusvahendeid. Kasutage toote puhastamiseks sooja vett koos vedela pesuvahendiga, pehmet lappi või käsna ning kuivatamiseks kuiva lappi.
- Liigne vedelik tuleb pärast puhastamist alati ära pühkida ja pritsmed kohe kuivatada.
- Ärge kasutage roostevabast terasest või inoxist pindade ja käepideme puhastamiseks puhastusvahendeid, mis sisaldavad hapet või kloriidi. Nende osade puhastamiseks kasutage pehmet lappi ja vedelat puhastusvahendit (mitteabrasivset), tõmmates lapiga ainult ühes suunas.



Mõned puhastusained või -vahendid võivad pinda kahjustada.

Ärge kasutage tugevatoimelisi puhastusaineid, puhastuspulbrit või -pastat ega teravaid esemeid.



Ärge kasutage puhastamiseks aurupuhasteid, muidu võite saada elektrilöögi.

### Juhtpaneeli puhastamine

Puhastage juhtpaneeli ja nuppe niiske lapiga ning seejärel pühkige need kuivaks.



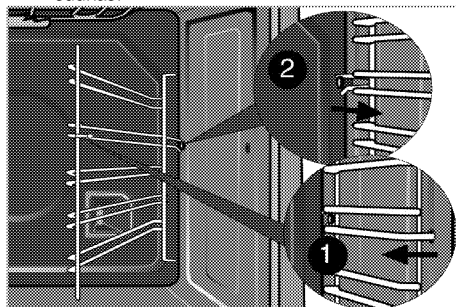
Ärge eemaldage juhtpaneeli puhastamiseks nuppe, kui teie tootel neid on. Muidu võite juhtpaneeli kahjustada!

### Ahju puhastamine

#### Külgeseinade puhastamine (Varieerub olenevalt toote mudelist.)

(See funktsioon on valikuline. Teie tootel ei pruugi seda olla.)

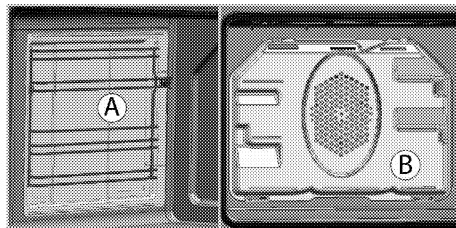
1. Eemaldage küljeraami eesmine osa, tõmmates seda külgeinast eemale.
2. Võtke küljeraam välja, tõmmates seda enda suunas.



#### Katalüütilised seinad

(See funktsioon on valikuline. Teie tootel ei pruugi seda olla.)

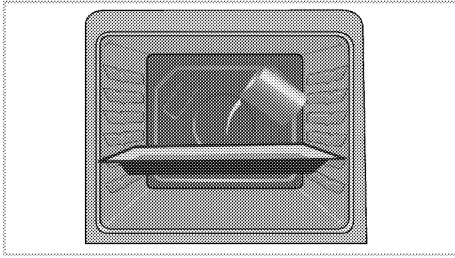
Teie toote külgeinad (A) ja/või tagasein (B) võivad seestpoolt olla kaetud katalüütilise emaliga. Katalüütilised seinad on heledat matti värvi ja poorse pinnaga. Ahju katalüütilisi seinu ei tohiks puhastada. Tänu porfereeritud struktuurile imavad katalüütilised pinnad rasva ja kui pind on rasvaga täitunud, hakkab see läikima. Sellisel juhul on soovitatav osad välja vahetada.



#### Hõlbus auruga puhastamine

Muudab puhastamise hõlpsaks, kuna mustus (mis ei ole liiga kauaks puhastamata jäänud) pehmeneb ahju sisemuses tekkiva auru ja sisepindadele kondenseeruvate veepiiskade toimele.

1. Võtke ahjust välja kõik lisad.
2. Valage ahjuplaadile 500 ml vett ja asetage plaat ahju teisele restile.



3. Seadke ahju lihtne puhastamine auru režiimi ja käivitada 100 ° C juures 25 minutit.
4. Avage uks ja pühkige ahju sisepindu niiske käsna või lapiga.
5. Kasutage tõrkasa mustuse eemaldamiseks sooja vett koos vedela pesuvahendiga, pehmet lappi või käsna ning kuivatamiseks kuiva lappi.



Hõlpsa auruga puhastamise režiimi kasutamisel aurustub ahju sisemusse kogunenud jääkide/mustuse pehendamiseks plaadile paigutatud vesi ning ahju sisemusse ja ahjuukse klaasi siseküljele moodustub kondensatsioon, seepärast võib ahjuukse avamisel vett tilkuda. Pühkige kondensatsioon ära kohe, kui avate ahjuukse.

### Ahjuukse puhastamine

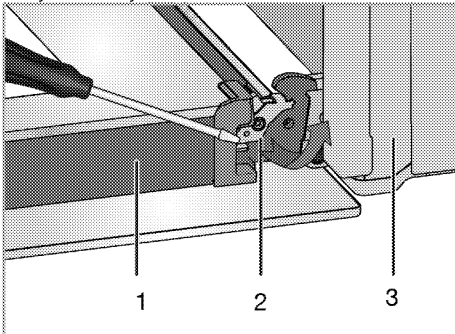
Kasutage ahjuukse puhastamiseks sooja vett koos vedela pesuvahendiga, pehmet lappi või käsna ning kuivatamiseks kuiva lappi.



Ärge kasutage ukse puhastamiseks kareid abrasiivseid puhastusvahendeid või teravaid metallkraabitsaid. Need võivad pinda kriimustada ning klaasi lõhkuda.

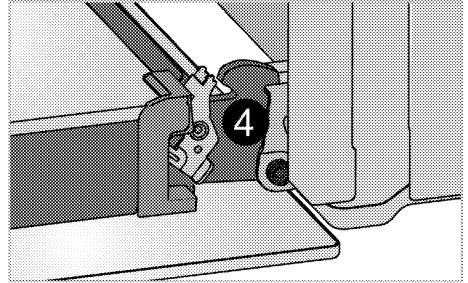
### Ahjuukse eemaldamine

1. Avage eesuks (1).
2. Avage eesukse paremal ja vasakul küljel asuva hingede pesa (2) klambrid, vajutades neid alla joonisel kujutatud viisil.

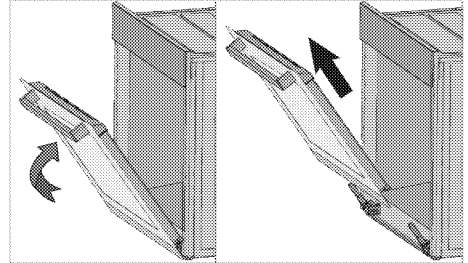


1 Uks

- 2 Hinge lukk(suletud asend)
- 3 Ahi
- 4 Hinge lukk(avatud positsioon)



3. Liigutage eesust poolles ulatuses.



4. Eemaldage eesuks seda ülespoole tõmmates ja paremast ning vasakust hingest vabastades.



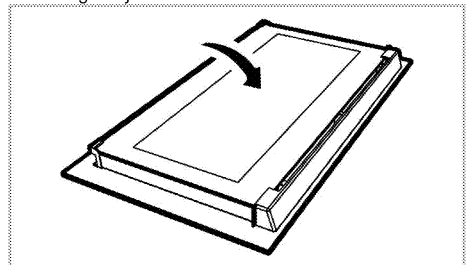
Ukse tagasipanemisel tuleb eemaldamistoiminguid korrata vastupidises järjekorras. Ärge unustage ukse taaspaidamisel sulgeda hinge pesa juures olevaid klambreid.

### Ukse siseklaasi eemaldamine

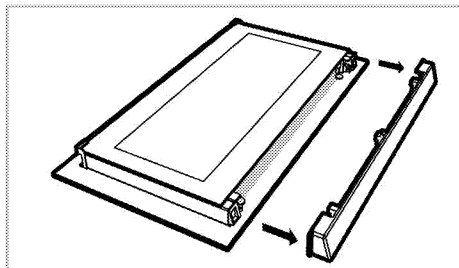
(See funktsioon on valikuline. Teie tootel ei pruugi seda olla.)

Ahjuukse sisemist klaaspaneeli saab puhastamiseks eemaldada.

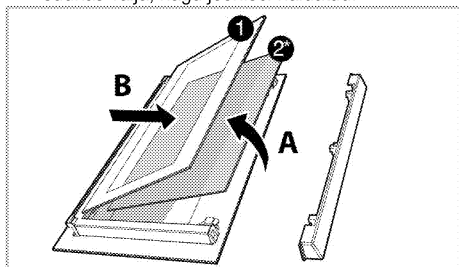
1. Avage ahjuuks.



2. Eemaldage eesukse ülaossa paigaldatud plastosa, tõmmates seda enda poole.



3. Kergitage kõige seespoolsemat klaaspaneeli (1) veidi tähise **A** suunas ja tõmmake see tähise **B** suunas välja, nagu joonisel näidatud.



- 1 Kõige seespoolsem klaaspaneel
- 2\* Sisemine klaaspaneel (Teie tootel ei pruugi seda olla.)
4. Kui teie toode on varustatud sisemise klaaspaneeliga (2), eemaldage samamoodi ka teine sisemine klaaspaneel (2).
5. Ukse kokkumonteerimisel tuleb esimese asjana paigaldada sisemine klaaspaneel (2). Asetage klaaspaneeli kaldnurk nii, et see toetub plastpesa kaldnurgale. (Kui teie toode on varustatud sisemise klaaspaneeliga). Sisemine klaaspaneel (2) tuleb paigaldada plastist pesasse kõige seespoolsema klaaspaneeli (1) lähedale.
6. Kõige seespoolsema klaaspaneeli (1) paigaldamisel jätke trükiga külg sisemise klaaspaneeli suunas. Kõige sisemise klaaspaneeli (1) alumine nurk peab asetuma alumisse plastpesasse.
7. Suruge plastosa vastu raami, kuni kuulete klõpsatust.

### Ahjuvalgusti pirni vahetamine



#### OHT:

Et vältida elektrilöögi ohtu, vaadake enne ahju lambi vahetamist, et toode oleks vooluvõrgust lahti ühendatud ning maha jahtunud. Kuumad pinnad võivad tekitada põletusi!



Selles ahjus kasutatakse hõõglampi võimsusega alla 40 W, kõrgusega alla 60 mm, läbimõelduga alla 30 mm või halogeenlampi pistikupesaga G9, võimsusega alla 60 W. Lambid sobivad kasutamiseks temperatuuril üle 300 °C. Ahjulampe saab hankida volitatud hooldusagentidelt või litsentsiga tehnikutelt.



Valgusti asukoht ei pruugi olla sama mis joonisel.



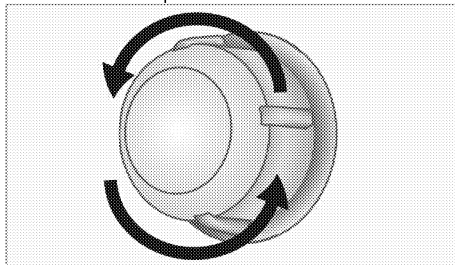
Sellel seadmel kasutatud lamp pole sobiv koduse majapidamise valgustamiseks. Selle lambi eesmärk on aidata kasutajal toiduaineid paremini näha.



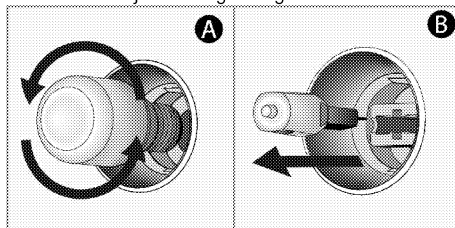
Sellel seadmel kasutatud lambid peavad vastu pidama ekstreemsetele tingimustele, nt üle 50 °C temperatuurile.

### Kui ahjul on ümar valgusti:

1. Lahutage toode vooluvõrgust.
2. Keerake vastupäeva lahti klaaskate.



3. Kui teie ahjutuli on alloleval joonisel kujutatud (A) tüüpi, eemaldage see joonisel näidatud viisil keerates ja asendage uuega. Kui teie ahjutuli on (B) tüüpi, eemaldage see joonisel näidatud viisil tõmmates ja asendage uuega.



4. Paigaldage klaaskate tagasi.

## 7 Probleemide lahendamine

### Kasutamise ajal tuleb ahjust auru.

- Auru tekkimine töötamisel on tavaline. >>> *Tegemist ei ole rikkega.*

### Toote kuumenemisel ja jahtumisel on kuulda metalset heli.

- Metallosade kuumenemisel võivad need paisuda ning tekitada hääli. >>> *Tegemist ei ole rikkega.*

### Toode ei tööta.

- Võrgukaitse on rakendunud või läbi põlenud. >>> *Kontrollige elektrikilbi korke. Vajadusel vahetage või lähtestage need.*
- Toode ei ole ühendatud (maandatud) pistikupessa. >>> *Kontrollige pistiku ühendust.*

### Ahju tuli ei tööta.

- Ahju pirn on vigane. >>> *Vahetage pirn välja.*
- Voolukatkestus. >>> *Kontrollige, kas vool on olemas. Kontrollige elektrikilbi kaitsmeid. Vajadusel vahetage või lähtestage kaitsmed.*

### Ahi ei lähe soojaks.

- Ei pruugi olla seatud konkreetse küpsetusfunktsiooni ja/või temperatuuri jaoks. >>> *Määrake konkreetne küpsetusfunktsioon ja/või temperatuur.*
- Voolukatkestus. >>> *Kontrollige, kas vool on olemas. Kontrollige elektrikilbi kaitsmeid. Vajadusel vahetage või lähtestage kaitsmed.*



Kui teil ei õnnestu probleemi käesolevas lõigus antud juhiste kohaselt lahendada, konsulteerige volitatud teenindusega või edasimüüjaga, kellelt te toote ostsite. Ärge kunagi üritage rikkis toodet ise parandada.

