



Ugradbena pećnica

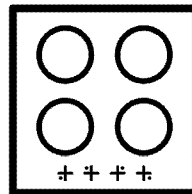
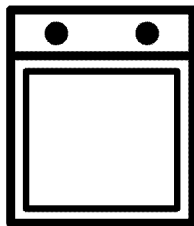
Uputstvo za upotrebu

Ugradbena pećnica

Korisnički priručnik

Рерна за вградување

Упатство за корисникот



BIE21100B

BS / HR / MK

285.4490.36/R.AB/28.04.2021/2-1

7768188320

Molimo prvo pročitajte ovaj priručnik za korisnika!

Poštovani Korisniče,

Hvala vam što ste izabrali Beko proizvod. Nadamo se da ćete uživati u najboljim rezultatima vašeg proizvoda koji je proizveden pomoću najmodernije tehnologije visoke kvalitete. Stoga, molimo vas pažljivo pročitajte ovaj cijeli priručnik za korisnika i sve druge prateće dokumente prije upotrebe proizvoda i čuvajte ih kao referencu za buduću upotrebu. Ako uručite ovaj proizvod nekom drugom, također mu/joj predajte i ovaj priručnik za korisnika. Slijedite sva upozorenja i informacije u ovom priručniku za korisnika.

Zapamtite da se ovaj priručnik za korisnika može primijeniti i za nekoliko drugih modela. Razlike između modela će biti identifikovane u ovim uputstvima.

Pojašnjenje simbola

Sljedeći simboli su korišteni u ovom priručniku za korisnika:



Važne informacije ili korisni savjeti za upotrebu.



Upozorenje za opasne situacije po pitanju života i imovine.



Upozorenje u vezi elektro šoka.



Upozorenje u vezi rizika od požara.



Upozorenje na vruće površine.



Arçelik A.Ş.
Karaağaç caddesi No:2-6
34445 Sütlüce/Istanbul/TURKEY
Made in TURKEY

**1 Važna uputstva i upozorenja
za sigurnost i okoliš 4**

Opće mjere sigurnosti.....	4
Električna sigurnost	4
Sigurnost proizvoda.....	6
Predviđena upotreba	8
Sigurnost za djecu.....	8
Odlaganje starog proizvoda.....	9
Odlaganje materijala za pakovanje	9

2 Opće informacije 10

Pregled.....	10
Sadržaj pakovanja	11
Tehničke specifikacije	12

3 Instalacija 13

Prije instalacije.....	13
Instalacija i povezivanje	15
Odlaganje starog proizvoda.....	17

4 Priprema 18

Savjeti za uštedu energije.....	18
Prva upotreba	18
Prvo čišćenje uređaja.....	18
Početno zagrijavanje.....	18

5 Kako rukovati pećnicom 20

Opće informacije o pečenju, prženju i roštiljanju	20
Kako rukovati električnom pećnicom.....	21
Načini rada	21
Upotreba sata pećnice	22
Tabela vremena kuhanja.....	23
Kako rukovati roštiljom.....	25
Vrijeme pripremanja hrane korištenjem funkcije roštilja	26

6 Održavanje i njega 27

Opšte informacije.....	27
Čišćenje kontrolne ploče	27
Čišćenje pećnice	27
Čišćenje vrata rerne	28
Uklanjanje unutrašnjeg stakla na vratima..	29
Zamjena svjetla u pećnici	30

7 Rješavanje problema 32

1 Važna uputstva i upozorenja za sigurnost i okoliš

Ovaj odjeljak sadrži sigurnosna uputstva koja će vam pomoći da se zaštitite od rizika od lične povrede ili oštećenja imovine. Ne pridržavanje ovih uputstava će poništiti svaku garanciju.

Opće mjere sigurnosti

- Ovaj uređaj mogu koristiti djeca dobi od 8 godina i starija kao i osobe sa reduciranim fizičkim, čulnim ili mentalnim sposobnostima ili sa nedostatkom iskustva i znanja ukoliko im je obezbijeđen nadzor ili uputstvo u vezi upotrebe uređaja na bezbjedan način i razumijevanja opasnosti koje mogu biti uključene. Djeca se ne smiju igrati sa uređajem. Djeca bez nadzora ne smiju obavljati radnje oko čišćenja i održavanja.
- Uređaj nije namijenjen za upotrebu od strane osoba (uključujući djecu) sa smanjenim fizičkim, osjetilnim ili mentalnim sposobnostima ili s nedostatkom iskustva i znanja, osim ako su pod nadzorom ili ako su instruirani po pitanju upotrebe uređaja.

Djeca koju nadgledate ne smiju se igrati s uređajem.

- Ako je proizvod uručen nekom drugom za ličnu upotrebu ili da se koristi kao rabljeni proizvod, takođe treba uručiti priručnik za korisnika, oznake proizvoda i druge relevantne dokumente kao i dijelove proizvoda .
- Postupke ugradnje i opravke uvijek moraju izvoditi ovlaštene serviseri. Proizvođač se neće držati odgovornim za oštećenja nastala usljed procedura koje su izvodile neovlaštene osobe što takođe može prouzrokovati da garancija bude nevažeća. Prije ugradnje, pažljivo pročitajte uputstva.
- Nemojte koristiti uređaj ukoliko je u kvaru ili ako na njemu ima vidljivih oštećenja.
- Uvjerite se da su funkcijske tipke proizvoda isključene nakon svake upotrebe.

Električna sigurnost

- Ukoliko proizvod ima grešku, ne bi trebalo njim rukovati dok se greška ne popravi od strane zastupnika iz

ovlaštenog servisa. Postoji rizik od elektro šoka!

- Proizvod spojite samo na uzemljeni izlaz/vod s naponom i zaštitu kao što je specificirano u odjeljku "Tehničke specifikacije". Neka uzemljenje izvrši kvalifikovani električar dok se proizvod koristi sa ili bez transformatora. Naša kompanija neće biti odgovorna za bilo kakve probleme nastale zbog toga što proizvod nije bio uzemljen u skladu sa lokalnim regulativama.
- Nikada ne perite proizvod poljevanjem ili posipanjem vode po njemu! Postoji rizik od elektro šoka!
- Nikada ne dodirujte utikač mokrim rukama! Nikada ne iskopčavajte povlačenjem za kabal, uvijek povlačite hvatajući rukom za utikač.
- Proizvod mora biti iskopčan za vrijeme ugradnje, održavanja, čišćenja i popravke.
- Ako je napojni kabal za priključivanje proizvoda oštećen, isti se mora zamijeniti od strane proizvođača, njegovog

zastupnika ili sličnih kvalifikovanih osoba da bi se izbjegli neželjeni rizici.

- Uređaj mora biti ugrađen tako da se može u potpunosti iskopčati sa mreže. Separacija mora biti obezbijedena bilo pomoću glavnog utikača, bilo pomoću sklopke ugrađene u fiksnu električnu instalaciju, u skladu sa konstrukcionim propisima.
- Stražnja površina pećnice zagrije se prilikom korištenja. Budite sigurni da električni priključak nema kontakta sa stražnjom površinom; u suprotnom, spoj se može oštetiti.
- Nemojte dozvoliti da se napojni kabal zaglavi između vrata pećnice i okvira i nemojte voditi kabal preko toplih površina. U suprotnom, izolacija kabla bi se mogla istopiti što može izazvati požar kao rezultat kratkog spoja.
- Sve radove na električnoj opremi i sistemima trebaju izvoditi samo ovlaštene i kvalificirane osobe.
- U slučaju bilo kakvog oštećenja, isključite uređaj i iskopčajte ga sa napajanja.

Da biste ovo uradili, isključite osigurač u kući.

- Provjerite da je jačina osigurača kompatibilna sa vašim proizvodom.

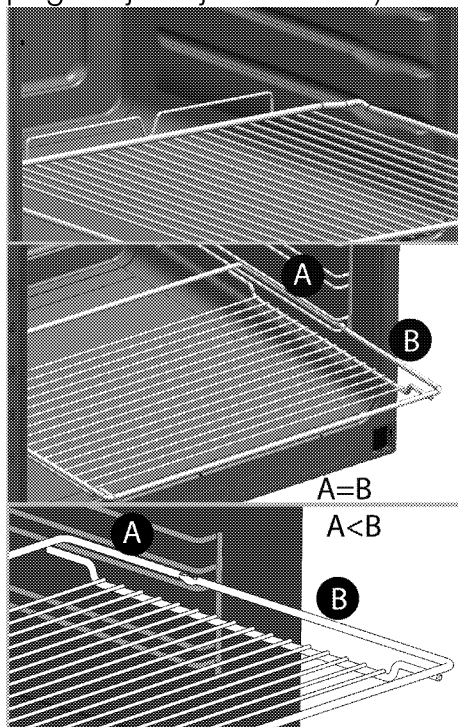
Sigurnost proizvoda

- **UPOZORENJE:** Uređaj i njegovi dostupni dijelovi postaju vrela za vrijeme upotrebe. Potrebno je voditi računa da bi se izbjeglo dodirivanje grijnih elemenata. Djecu mlađu od 8 godina treba držati dalje od uređaja ukoliko nisu pod stalnim nadzorom.
- Osobe čije su prosudbe ili koordinacija smanjene pod uticajem alkohola i/ili droga ne smiju koristiti uređaj.
- Budite oprezni kada koristite alkoholna pića u vašem posuđu. Alkohol isparava na visokim temperaturama i može izazvati požar jer se zapali kada stupi u kontakt sa vrućim površinama.
- Nemojte stavljati nikakve zapaljive materijale u blizini proizvoda jer i bočne strane mogu postati vruće tokom upotrebe.
- Uređaj postaje vruć za vrijeme upotrebe. Potrebno je

voditi računa da bi se izbjeglo dodirivanje grijnih elemenata unutar pećnice.

- Držite sve otvore za ventilaciju očišćenim od prepreka.
- Nemojte zagrijavati zatvorene konzerve niti staklene posude u pećnici. Pritisak koji se može stvoriti u tim konzervama/posudama može dovesti do njihovog pucanja.
- Nemojte stavljati pladnjeve za pečenje, posuđe ili aluminijsku foliju direktno na dno pećnice. Akumuliranje toplote moglo bi uzrokovati oštećenja na dnu pećnice.
- Nemojte koristiti gruba abrazivna sredstva za čišćenje ili oštre metalne strugače da čistite staklo na vratima pećnice jer oni mogu izgubiti površinu, što može rezultirati lomom na staklu.
- Nemojte koristiti čistače na paru da čistite uređaj jer bi to moglo prouzrokovati strujni udar.
- (Varira u ovisnosti od modela proizvoda.)
Ispravno postavljanje žičanog nosača i pladnja na stalke za rešetku

Važno je da se žičana rešetka i/ili pladanj postave ispravno na stalak. Umetnite žičanu rešetku ili pladanj između 2 tračnice i osigurajte da bude uravnoteženo prije nego stavite hranu na to (Molimo pogledajte slijedeću sliku).



- Nemojte koristiti proizvod ukoliko je staklo na prednjim vratima uklonjeno ili slomljeno.
- Uvijek koristite rukavice za pećnicu otporne na vrućinu kada stavljate ili uklanjate posuđe u/iz vrele pećnice.
- Postavite papir za pečenje u posudu za kuhanje ili na

dodatnu opremu pećnice (pladanj, žičanu rešetku itd.) zajedno s hranom i potom ubacite sve u prethodno zagrijanu pećnicu. Uklonite višak dijelova papira za pečenje koji se preljeva izvan dodatne opreme ili posude da bi se spriječio rizik dodirivanja grijnih elemenata pećnice. Nikada ne koristite papir za pečenje na radnoj temperaturi koja je viša od naznačene vrijednosti za papir za pečenje. Nemojte stavljati papir za pečenje direktno na bazu pećnice.

- **UPOZORENJE:** Prije zamjene lampice, uvjerite se da je napojni kabl uređaja isključen iz utičnice ili da je automatska sklopka isključena kako biste izbjegli mogućnost strujnog udara.
 - Uređaj ne smije biti instaliran iza dekorativnih vrata kako bi se izbjeglo pregrijavanje.
- Za sigurnost od požara na proizvodu;
- Provjerite da li utikač odgovara utičnici kao i to da ne uzrokuje iskrenje.
 - Ne upotrebljavajte oštećen ili sječen ili produžni kabal osim originalnog kabla.

- Budite sigurni da tečnost ili vlaga na utičnici ne dopiju u proizvod preko utikača.

Predviđena upotreba

- Ovaj proizvod je dizajniran za upotrebu u domaćinstvu. Komercijalna upotreba nije dopuštena.
- **OPREZ:** Ovaj uređaj je samo za kuhanje. On se ne smije koristiti u druge svrhe, na primjer grijanje prostorije.
- Uređaj se ne smije koristiti za zagrijavanje tanjira ispod roštilja, sušenje peškira ili krpa itd. vješanjem istih na ručkama kao ni u svrhu zagrijavanja.
- Proizvođač nije odgovoran za bilo kakve štete uzrokovane nepropisnim korištenjem ili greškama pri rukovanju.
- Uređaj se može koristiti za odmrzavanje, pečenje, prženje i roštiljanje hrane.

Sigurnost za djecu

- **UPOZORENJE:** Pristupačni dijelovi mogu postati vrući tokom upotrebe. Malu djecu treba držati dalje od uređaja.
- Ambalažni materijali mogu predstavljati opasnost za djecu. Držite ambalažne materijale dalje od dohvata

djece. Molimo odložite sve dijelove pakovanja i skladu sa ekološkim propisima.

- Električni proizvodi predstavljaju opasnost za djecu. Držite djecu dalje od proizvoda kada je on u funkciji i nemojte dozvoliti djeci da se igraju s tim proizvodom.
- Ne ostavljajte iznad uređaja bilo kakve predmete koje djeca mogu dosegnuti.
- Kada su vrata otvorena, nemojte stavljati bilo kakve teške predmete na njih i ne dajte djeci da sjedaju na njih. Vrata se mogu oboriti ili se mogu oštetiti šarke na vratima.

Odlaganje starog proizvoda

Usklađenost sa WEEE Direktivom i odlaganje otpadnog proizvoda:



Ovaj proizvod je u skladu sa EU WEEE Direktivom (2012/19/EU). Ovaj proizvod posjeduje klasifikacijski simbol za otpadnu električnu i elektroničku opremu (WEEE).

Ovaj proizvod je proizveden od visoko kvalitetnih dijelova koji se mogu ponovo upotrijebiti i koji su pogodni za recikliranje. Nemojte odlagati otpadni proizvod s običnim kućnim i drugim otpadima čiji je vijeka trajanja prošao. Odnosite taj otpad na odlagalište za reciklažu električne i elektroničke opreme. Molimo vas posavjetujte se sa

lokalnim institucijama da saznate gdje se nalaze ova odlagališta.

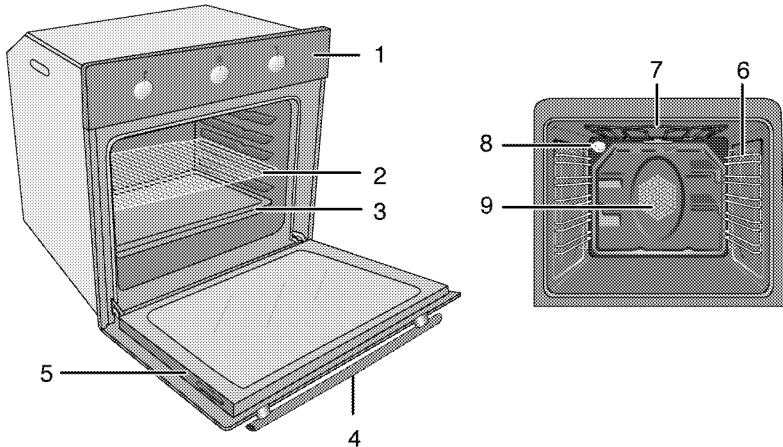
Usklađenost sa RoHS Direktivom:
Proizvod koji ste kupili je u skladu sa EU RoHS Direktivom (2011/65/EU). On ne sadrži nikakve štetne i zabranjene materijale specificirane u ovoj Direktivi.

Odlaganje materijala za pakovanje

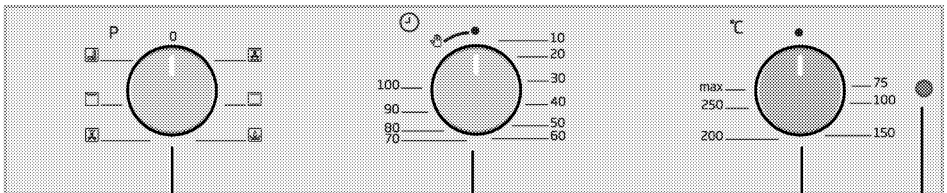
- Materijal za pakovanje predstavlja opasnost po djecu. Čuvajte materijal za pakovanje na sigurnom mjestu van dohvata djece. Materijali za pakovanje ovog proizvoda napravljeni su od reciklirajućeg materijala. Pravilno ih odložite i sortirajte ih u skladu sa uputstvima za reciklažu otpada. Nemojte ih odlagati zajedno sa običnim kućnim otpadom.

2 Opće informacije

Pregled



- | | |
|---------------------|---|
| 1 Upravljačka ploča | 6 Položaji police |
| 2 Žičani nosač | 7 Grijni element na vrhu |
| 3 Pladanj | 8 Lampa |
| 4 Drška | 9 Motor ventilatora (iza čelične ploče) |
| 5 Vrata | |

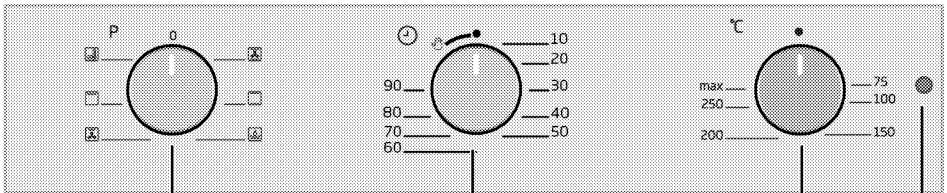


1

2

3

4



1

2

3

4

- | |
|----------------------------|
| 1 Funkcijska sklopka |
| 2 Mehanički mjerac vremena |
| 3 Termostatska sklopka |
| 4 Termostatska lampa |

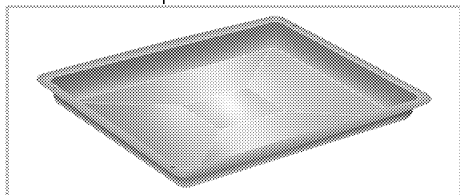
Sadržaj pakovanja

i Isporučeni pribor se može razlikovati ovisno od modela proizvoda. Svaki komad dodatnog pribora koji je opisan u priručniku za korisnika ne mora biti isporučen uz vaš proizvod.

1. Uputstvo za upotrebu

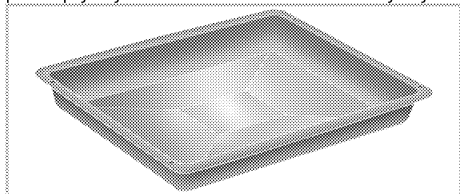
2. Standardni pladanj

Upotrebljava se za peciva, zamrznutu hranu i velike pečenice.



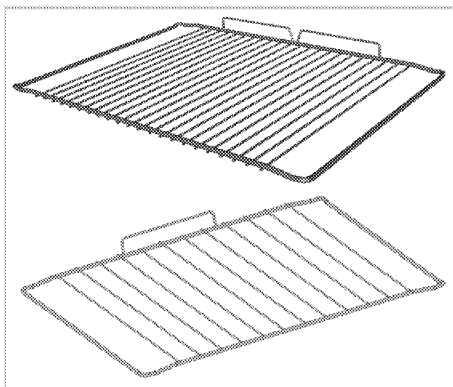
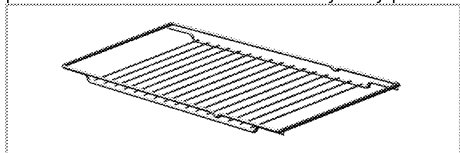
3. Duboki pladanj

Upotrebljava se za peciva, velike pečenice, sočna jela, kao i za prikupljanje masnoće tokom roštiljanja.



4. Rešetka roštilja

Upotrebljava se za prženje i za postavljanje hrane koju treba peći, pržiti ili kuhati u loncu na željenoj polici.

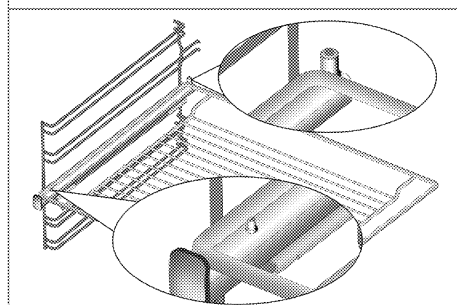
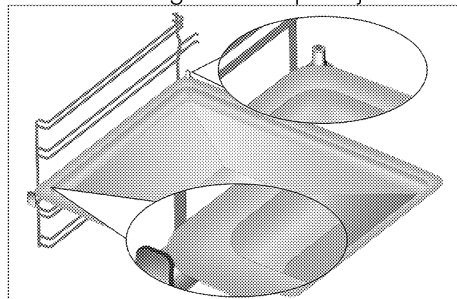


5. Ispravno postavljanje žičanog nosača i pladnja na teleskopske stalke

(Ova funkcija je opcionalna. Ona se možda neće nalaziti na vašem proizvodu.)

Teleskopski stalci omogućavaju vam da lako postavite i uklonite pladnjeve i žičani nosač.

Kada koristite pladnjeve i žičani nosač sa teleskopskim stalcima, osigurajte da zakačke na stražnjem odjeljku teleskopskog stalka stoje nasuprot rubova žičanog nosača i pladnja.



Tehničke specifikacije

Napon/frekvencija	220-240 V ~ 50 Hz
Ukupna potrošnja električne energije	2.4 kW
Vrsta kabla/poprečni presjek	min.H05VV-FG 3 x 1,5 mm ²
Vanjske dimenzije (visina/širina/dubina)	595 mm/594 mm/567 mm
Dimenzije za ugradnju (visina/širina/dubina)	**590 ili 600 mm/560 mm/min. 550 mm
Glavna pećnica	Multifunkcijska pećnica
Unutrašnja lampica	15/25 W
Potrošnja električne energije roštilja	2.2 kW

Osnove: Informacije o električnim pećnicama na etiketi o energiji date su u skladu sa EN 60350-1 / IEC 60350-1 standardima. Te vrijednosti su determinirane pod standardnim opterećenjem sa donjim-gornjim grijačima ili funkcijama zagrijavanja potpomognutim ventilatorom (ukoliko postoje). Klasa energetske efikasnosti je determinirana u skladu sa slijedećim prioritetima što zavisi od toga da li relevantne funkcije postoje na uređaju ili ne. 1-Kuhanje uz eco-ventilator, 2- Turbo sporo kuhanje, 3- Turbo kuhanje, 4- Zagrijavanje donje/gornje površine potpomognuto ventilatorom, 5- Zagrijavanje donje i gornje površine.

** Pogledajte . *Instalacija, Stranica 13.*



Tehničke specifikacije su podložne izmjenama bez prethodne obavijesti kako bi se poboljšao kvalitet uređaja.




Slike u ovom priručniku su shematske i moguće je da se ne podudaraju tačno s vašim uređajem.





vrijednosti prikazane na naljepnicama uređaja ili u priloženoj dokumentaciji postignute su u laboratorijskim uvjetima u skladu sa relevantnim standardima. Ovisno o uvjetima okoline i rada uređaja, ove vrijednosti mogu varirati.

3 Instalacija

Proizvod mora biti ugrađen od strane ovlaštene osobe u skladu sa propisima koji su na snazi. U suprotnom, garancija će postati nevažeća. Proizvođač se neće držati odgovornim za oštećenja nastala usljed procedura koje su izvodile neovlaštene osobe i garancija može biti nevažeća.



 Priprema lokacije i elektro instalacije za ovaj proizvod je u nadležnosti korisnika.

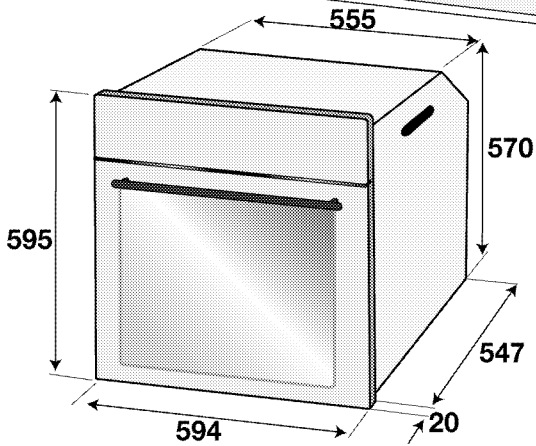
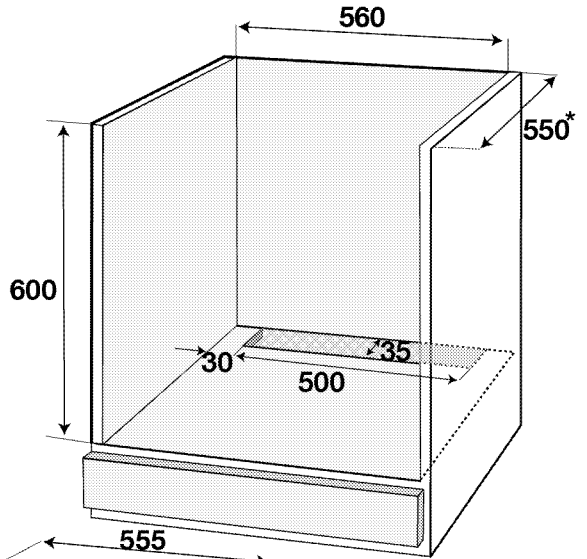
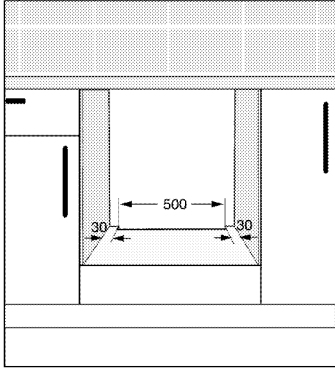
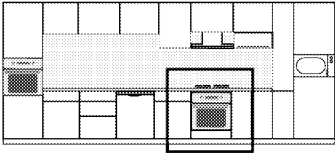
 Prilikom instalacije, uređaj mora biti spojen u skladu sa svim lokalnim propisima o plinskim i/ili električnim instalacijama.

 Prije instalacije, izvršiti vizuelno provjeru da li na proizvodu ima bilo kakvih nedostataka. Ako da, nemojte vršiti instalaciju. Oštećeni proizvodi predstavljaju rizik za vašu sigurnost.

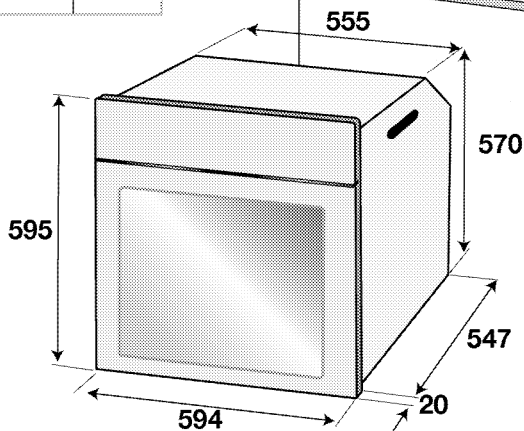
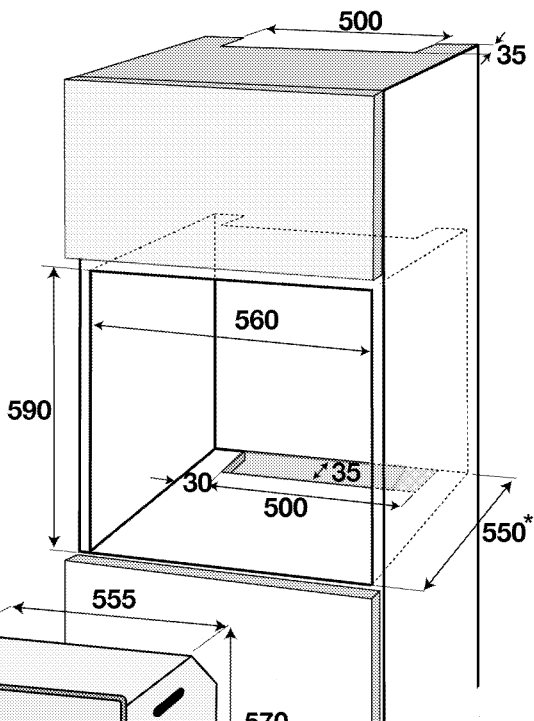
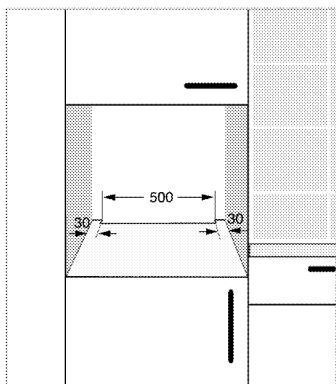
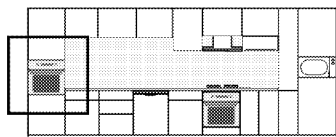
Prije instalacije

Uređaj je namijenjen za instaliranje u komercijalno dostupnim kuhinjskim kabinetima. Između uređaja i kuhinjskih zidova i namještaja mora se ostaviti dovoljno prostora radi sigurnosti. Pogledati sliku (mjere u mm).

- Površine, sintetički laminati i ljepila moraju biti otporna na toplotu (minimalno 100 °C).
 - Kuhinjski ormarići moraju biti postavljeni u ravninu i učvršćeni.
 - Ako se ispod pećnice nalazi ladica, mora se instalirati polica između pećnice i ladice.
 - Uređaj trebaju prenositi najmanje dvije osobe.
 - Držite pećnicu za drške s obje strane da biste je pomjerali.
 - Prije postavke proizvoda izvadite sve materijale i dokumente iznutra.
 - Kuhinjski namještaj mora biti u skladu s dimenzijama navedenim na donjoj slici. Na stražnjem dijelu kuhinjskog namještaja potrebno je otvoriti otvor s dimenzijama navedenim na donjoj slici kako bi se osigurala dovoljna ventilacija.
-  Nemojte instalirati proizvod pored frižidera ili zamrzivača. Toplota koju emitira vaš proizvod će povećati potrošnju energije uređaja za rashlađivanje.
-  Ne koristite vrata i/ili ručku da biste prenosili ili premještali ovaj proizvod.



* min.



* min.

Instalacija i povezivanje

- Proizvod se isključivo može instalirati i priključiti u skladu sa statutarnim pravilima instalacije.

Električno spajanje

Priključite proizvod na uzemljenu utičnicu/vod koji su zaštićeni minijaturnom automatskom sklopkom odgovarajućeg kapaciteta kao što je navedeno u tabeli "Tehničke

specifikacije". Neka uzemljenje uradi kvalifikovani električar dok se proizvod koristi sa ili bez transformatora. Naša kompanija neće biti odgovorna za bilo kakva oštećenja koja mogu nastati zbog korištenja proizvoda bez uzemljenja u skladu s lokalnim propisima.

! Uređaj mora biti spojen na napojnu mrežu samo od strane ovlaštene i kvalifikovane osobe. Period garancije za proizvod počinje samo nakon ispravno izvršene instalacije. Proizvođač se neće držati odgovornim za oštećenja nastala usljed procedura koje su izvodile neovlaštene osobe.

! Kabal za napajanje se ne smije pritiskati, savijati ili gnječiti, niti doći u kontakt sa vrućim dijelovima na proizvodu. Oštećeni kabal za napajanje se mora zamijeniti od strane kvalifikovanog električara. U suprotnom, postoji rizik od elektro šoka, kratkog spoja ili požara!

- Pri spajanju mora se pridržavati državnih propisa.
- Podaci napojnog voda moraju odgovarati podacima navedenim na etiketi o tipu proizvoda. Otvorite prednja vrata da vidite etiketu o tipu.
- Napojni kabal vašeg proizvoda se mora slagati sa vrijednostima iz tabele "Tehničke specifikacije".

! Prije započinjanja bilo kakvog rada na električnim instalacijama, iskopčajte uređaj iz napajanja. Postoji rizik od elektro šoka!

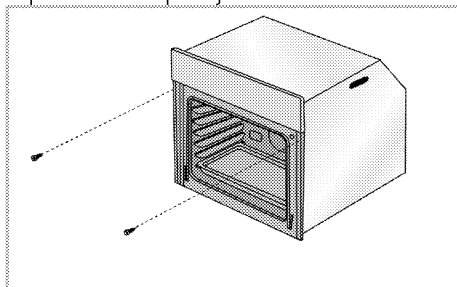
i Utikač napojnog kabla mora biti lako dokučiv nakon instalacije (nemojte ga voditi iznad ploče za kuhanje).

i Dok obavljate spajanje žica, morate se pridržavati nacionalnih/lokalnih propisa o električnoj energiji i morate koristiti odgovarajuću utičnicu/vod i utikač za pećnicu. U slučaju da su energetska ograničenja proizvoda izvan trenutnog kapaciteta nosivosti utikača i utičnice/voda, proizvod se mora spojiti direktno preko fiksne električne instalacije, bez korištenja utikača i utičnice/voda.

Uključite napojni kabal u utičnicu.

Instalacija proizvoda

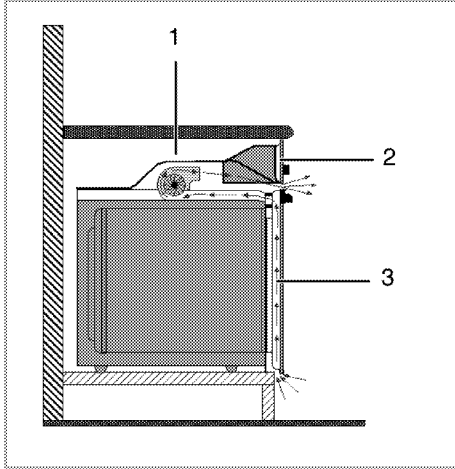
1. Gurnite pećnicu u kabinet, poravnajte i pričvrstite je, a s druge strane osigurajte da napojni kabal ne bude prekinut i/ili priklješten.



Pričvrstite pećnicu s 2 šarafa kao što je prikazano.

Nakon postavke provjerite jesu li vijci dovoljno zategnuti i da se pećnica ne pomjera. Pećnica se može prevrnuti tokom upotrebe ako nije postavljena prema uputstvima i ako vijci nisu dovoljno zategnuti.

Za proizvode sa ventilatorom za hlađenje (Ona se možda neće nalaziti na vašem proizvodu.)



- 1 Ventilator za hlađenje
- 2 Upravljačka ploča
- 3 Vrata

Ugrađeni ventilator hladi ugrađeni kabinet i prednji dio proizvoda.

- i** Ventilator za hlađenje nastavlja s radom tokom 20 - 30 minuta nakon što se pećnica isključi. Ukoliko ste kuhali tako što ste programili programator na pećnici, ventilator za hlađenje će također biti isključen po završetku vremena kuhanja zajedno sa svim ostalim funkcijama

Završna provjera

1. Rukovanje proizvodom.
2. Provjerite funkcije.

Odlaganje starog proizvoda.

- Sačuvajte originalnu kutiju u koju je proizvod bio upakovan i transportujte proizvod u istoj. Slijedite uputstva na kutiji. Ukoliko nemate originalnu kutiju, upakujte proizvod u zaštitnu foliju sa zračnim mjehurićima ili debelu kartonsku ambalažu i čvrsto omotajte ljepljivom trakom.
- Da biste spriječili da žičana polica i pleh oštete vrata pećnice, stavite komad kartona sa unutrašnje strane vrata pećnice, tako da odgovara položaju pleha. Zalijepite trakom vrata pećnice za bočne zidove.
- Ne koristite vrata ili ručku da biste podizali ili premještali ovaj proizvod.
- i** Nemojte stavljati nikakve predmete na proizvod i pomjerajte ga u uspravnom položaju.
- i** Provjerite generalno izgled vašeg proizvoda radi bilo kakvih oštećenja koja su se mogla desiti tokom transporta.

4 Priprema

Savjeti za uštedu energije

Sljedeće informacije će vam pomoći da koristite vaš uređaj na ekološki način i da štedite energiju:

- Koristite emajlirane plehove ili plehove tamne boje u pećnici jer će time biti ostvaren bolji prenos toplote.
- Prilikom pripremanja jela, izvršite operacije prethodnog zagrijavanja ako se to savjetuje u korisničkom priručniku ili uputama za kuhanje.
- Ne otvarajte često vrata pećnice za vrijeme kuhanja.
- Pokušajte istovremeno kuhati (spremati) više od jednog jela u pećnici kad god je to moguće. Možete kuhati tako što ćete staviti dvije posude za kuhanje na rešetku roštilja.
- Spremajte više jela jedno za drugim. Pećnica će već biti vruća.
- Možete uštediti energiju tako što ćete isključiti vašu pećnicu par minuta prije isteka vremena kuhanja. Ne otvarajte vrata pećnice.
- Odmrznite zamrznuta jela prije kuhanja.

Prva upotreba

Prvo čišćenje uređaja

i Neki deterdženti i materijali za čišćenje mogu izazvati oštećenja na površini.

Nemojte koristiti agresivne deterdžente, praškove/kreme za čišćenje ili bilo kakve oštre predmete dok čistite.

1. Uklonite sve materijale korištene za pakovanje
2. Obrišite površine uređaja vlažnom krpom ili spužvom i posušite krpom.

Početno zagrijavanje

Uključite uređaj da grije nekih 30 minuta i zatim ga isključite. Na taj način, bilo

kakvi ostaci proizvodnje ili slojevi će sagorjeti i biti uklonjeni.



Vruće površine izazivaju opekotine!

Uređaj može biti vruć kada se koristi. Nikad nemojte dirati vruće gorionike, unutrašnje dijelove pećnice, grijalice itd. Držite djecu dalje od uređaja.

Uvijek koristite rukavice za pećnicu otporne na vrućinu kada stavljate ili uklanjate posude u/iz vrele pećnice.

Električna pećnica

1. Izvadite sve pladnjeve za pečenje i rešetku roštilja van iz pećnice.
2. Zatvorite vrata pećnice.
3. Odaberite položaj Static.
4. Odaberite najveću jačinu roštilja; pogledajte *Kako rukovati električnom pećnicom*, Stranica 21.
5. Pustite pećnicu da radi oko 30 minuta.
6. Isključite vašu pećnicu; Pogledajte *Kako rukovati električnom pećnicom*, Stranica 21

Pećnica sa roštiljom

1. Izvadite sve pladnjeve za pečenje i rešetku roštilja van iz pećnice.
2. Zatvorite vrata pećnice.
3. Odaberite najveću jačinu roštilja; pogledajte *Kako rukovati roštiljom*, Stranica 25.
4. Pustite pećnicu da radi oko 15 minuta.
5. Isključite vašu pećnicu; Pogledajte *Kako rukovati roštiljom*, Stranica 25

i Dim i miris mogu se javiti tokom nekoliko sati prilikom inicijalnog puštanja u rad. To je sasvim normalno. Osigurajte da je prostorija dobro ventilirana da bi se uklonio dim i miris. Izbjegavajte direktno inhaliranje dima i mirisa koji se ispušta.

5 Kako rukovati pećnicom

Opće informacije o pečenju, prženju i roštiljanju



Vruće površine izazivaju opekotine!

Uređaj može biti vruć kada se koristi. Nikad nemojte dirati vruće gorionike, unutrašnje dijelove pećnice, grijalice itd. Držite djecu dalje od uređaja.

Uvijek koristite rukavice za pećnicu otporne na vrućinu kada stavljate ili uklanjate posuđe u/iz vrele pećnice.



Vodite računa kada otvarate vrata pećnice jer iz njene unutrašnjosti može izlaziti para.

Izlazeća para može prouzrokovati opekotine na vašim rukama, licu i/ili očima.

Savjeti za pečenje

- Koristite odgovarajuće obložene neljepljive metalne ploče i aluminijske posude ili silikonske kalupe otporne na toplotu.
- Maksimalno koristite prostor na polici.
- Postavite kalup za pečenje na srednju policu.
- Odaberite ispravan položaj police prije nego uključite pećnicu ili roštilj. Ne mijenjajte položaj police kada je pećnica vruća.
- Držite vrata pećnice zatvorenim.

Savjeti za prženje

- Tretiranje cijelog pileta, ćurke i velikih komada mesa sa začinima poput limunovog soka i crnog bibera prije kuhanja povećati će performanse kuhanja.
- Pečenje mesa s kostima traje oko 15 do 30 minuta duže u poređenju sa prženjem mesa bez kosti iste veličine.

- Svaki centimetar debljine mesa zahtijeva vrijeme kuhanja otprilike 4 do 5 minuta.
- Pustite da meso odstoji u pećnici oko 10 minuta nakon završetka kuhanja. Sok se bolje raspoređuje po cijelom komadu pečenja i ne curi kada se meso siječe.
- Ribu treba staviti na srednju ili donju policu u pladnju otpornom na toplotu.

Savjeti za roštiljanje

Kada se meso, riba i perad pripremaju na roštilju, brzo poprime smeđu boju, imaju finu koricu i ne isušuju se. Ravni komadi, mesni ražnjici i kobasice posebno su podesni za roštilj, kao i povrće sa velikom količinom tečnosti kao što su paradajz i crveni luk.

- Rasporedite komadiće koji će se roštiljati na rešetci ili na plehu za pečenje sa rešetkom na takav način da pokrivni prostor ne prelazi veličinu grijača.
- Gurnite žičanu policu ili pladanj za pečenje sa rešetkom na željeni nivo u pećnicu. Ako roštiljate na žičanoj polici, gurnite pladanj za pečenje na donju policu kako bi se pokupila masnoća. Pladanj za pečenje koji trebate gurnuti mora biti odgovarajuće veličine tako da obuhvata cijelo područje za roštiljanje. Ovaj pladanj možda neće biti isporučen uz proizvod. Dodajte malo vode u pladanj za pečenje radi lakšeg čišćenja.

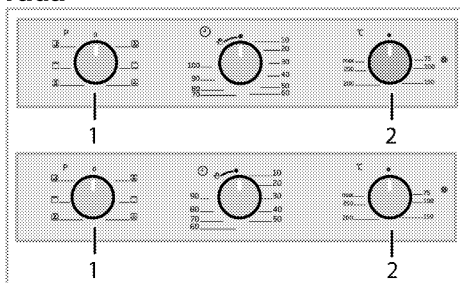


Hrana koja nije pogodna za roštiljanje nosi sa sobom rizik od požara. Roštiljajte samo hranu koja je podesna za veliku toplotu prženja.

Nemojte stavljati hranu suviše daleko u pozadinu roštilja. To je najtopliji dio pećnice i zamašćena hrana se može zapaliti.

Kako rukovati električnom pećnicom

Odaberite temperaturu i način rada



1 Funkcijska sklopka

2 Termostatska sklopka

1. Okrenite dugme mehaničkog timera do kraja u smjeru kazaljke na satu, a zatim ga vratite na željeno vrijeme kuhanja.
2. Podesite funkcijsku sklopku na željeni režim rada.
3. Podesite tipku temperature na željenu temperaturu.

» Pećnica se zagrijava do podešene temperature i održava je. Tokom zagrijavanja, lampica temperature ostaje uključena.

Isključivanje električne pećnice

Prebacite mjerac vremena pećnice u položaj 'isključeno'.



Kada je mjerac vremena podešen na određeno vrijeme, on se automatski isključuje; pogledati *Upotreba sata pećnice, Stranica 22*

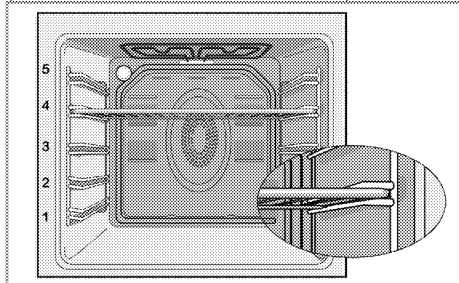
Okrenite funkcijsku sklopku i tipku za temperaturu u položaj isključeno (prema gore).

Važno je pravilno postaviti žičanu rešetku na žičani nosač. Žičana rešetka mora biti umetnuta između nosača kao što je prikazano na slici.

Nemojte dopustiti da žičana rešetka stoji naslonjena na stražnji zid pećnice.

Kliznite vašu rešetku na prednji odjeljak nosača i namjestite je uz pomoć vrata kako biste postigli dobre performanse roštiljanja.

(Varira u ovisnosti od modela proizvođača.)



Načini rada

Redoslijed režima rada prikazan ovdje može odstupati od redoslijeda na vašem proizvodu.

Gornje i donje zagrijavanje



Gornje i donje zagrijavanje su u funkciji. Hrana je zagrijana istovremeno s donje i gornje strane. Na primjer, to je pogodno za kolače, tjestenine, ili kolače i kaserole u kalupima za pečenje. Kuhanje samo sa jednim plehom.

Zagrijavanje dna



Samo zagrijavanje donje strane je u funkciji. To je pogodno za pizze i za kasnije rumenjenje hrane s donje strane.



Ova funkcija mora biti korištena za lako čišćenje parom takođe.

Zagrijavanje donje/gornje strane potpomognuto ventilatorom



Gornji i donji grijači plus ventilator (u stražnjem zidu) su u funkciji. Vrući zrak je ravnomjerno distribuiran u cijeloj pećnici brzo pomoću ventilatora. Kuhanje samo sa jednim plehom.

Puni roštilj



Veliki roštilj na stropu pećnice je u funkciji. Podesno za roštiljanje velikih količina mesa.

- Stavite velike ili srednje velike porcije na odgovarajuću policu ispod grijača roštilja za roštiljanje.
- Okrenite hranu nakon što protekne polovina vremena roštiljanja.

Roštilj+ventilator



Efekat roštilja nije jak kao kod punog roštilja

- Stavite male ili srednje velike porcije na odgovarajuću policu ispod grijača roštilja za prženje.
- Okrenite hranu nakon što protekne polovina vremena roštiljanja.

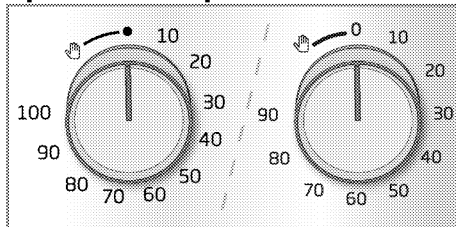
"Booster"



Ova funkcija se koristi za brzo zagrijavanje pećnice; to nije pogodno za kuhanje hrane.

- Odaberite željenu temperaturu nakon odabira ove funkcije. Svjetlo za temperaturu se pali i pećnica je zagrijana.
- Svjetlo se gasi nakon što proces zagrijavanja okonča. Sada odaberite željenu funkciju da kuhate vašu hranu.

Upotreba sata pećnice



Početak kuhanja

- i** Da biste koristili pećnicu, morate odabrati režim kuhanja i željenu temperaturu i podesiti vrijeme. U suprotnom, pećnica neće funkcionirati.

1. Okrenite tipku za prilagođavanje vremena u smjeru kretanja kazaljke na satu da biste podesili vrijeme kuhanja.
2. Stavite posudu sa hranom u pećnicu.
3. Odaberite režim rada i temperaturu; pogledajte. *Kako rukovati električnom pećnicom, Stranica 21.*

» Pećnica će se zagrijati do zadane temperature i održavat će tu temperaturu od kraja vremena kuhanja koje ste odabrali.

4. Nakon što vrijeme kuhanja istekne, tipka za podešavanje vremena automatski će se okrenuti u smjeru suprotnom od smjera kretanja kazaljke na satu. Začuje se zvuk upozoravanja koji pokazuje da je zadano vrijeme isteklo i napajanje se prekida.

i Ako ne želite koristiti funkciju programatora, okrenite tipku u smjeru suprotnom od smjera kretanja kazaljke na satu u pravcu simbola ruke.

5. Isključite pećnicu koristeći tipku za podešavanje vremena, funkcijsku sklopku i tipku za temperaturu.

Isključivanje pećnice prije zadanog vremena.






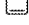
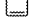




1. Okrenite tipku za podešavanje vremena u smjeru suprotnom od smjera kretanja kazaljke na satu dok se ne zaustavi.
2. Isključite pećnicu koristeći funkcijsku sklopku i tipku za temperaturu.

Tabela vremena kuhanja

i Vremena u ovoj karti služe kao vodič. Vremena mogu varirati zbog temperature hrane, debljine, vrste i vaših vlastitih preferencija u vezi kuhanja.

Pečenje i prženje

i 1. polica pećnice je donja polica.





Posuda	Broj pladnjeva	Dodatna oprema za korištenje	Način rada	Položaj police	Temperatura (°C)	Vrijeme kuhanja (približno u min.)
Kolači u plehu	Jedan pladanj	Standardni pladanj*		3	180	25 ... 30
Kolači u kalupu	Jedan pladanj	Kalup za tortu na rešetci roštilja**		2	180	40 ... 50
Mali kolači	Jedan pladanj	Standardni pladanj*		3	160	25 ... 35
Biskvit kolač	Jedan pladanj	Okrugla opružna tava prečnika 26 cm na rešetci roštilja**		3	160	25 ... 35
Kolači	Jedan pladanj	Pladanj za tijesto*		3	180	25 ... 30
Kolači od tijesta	Jedan pladanj	Standardni pladanj*		2	200	30 ... 40
Filovana tjestenina	Jedan pladanj	Standardni pladanj*		2	200	25 ... 35
Kvasac	Jedan pladanj	Standardni pladanj*		2	200	35 ... 45
Lazanje	Jedan pladanj	Staklena/metalna pravougaona tava na rešetci roštilja**		2 - 3	200	30 ... 40
Pizza	Jedan pladanj	Standardni pladanj*		2	200 ... 220	15 ... 20
Govedi odrezak (cijel) / pržen	Jedan pladanj	Standardni pladanj*		3	25 min. 250/max, zatim 180 ... 190	100 ... 120

Posuda	Broj pladnjeva	Dodatna oprema za korištenje	Način rada	Položaj police	Temperatura (°C)	Vrijeme kuhanja (približno u min.)
Janjeći but (lonac)	Jedan pladanj	Standardni pladanj*		3	25 min. 220 zatim 180 ... 190	70 ... 90
Pileće pečenje (1,8-2 kg)	Jedan pladanj	Standardni pladanj*		2	15 min. 250/max, zatim 180 ... 190	60 ... 80
Ćurka (5.5 kg)	Jedan pladanj	Standardni pladanj*		1	25 min. 250/max, zatim 180 ... 190	150 ... 210
Riba	Jedan pladanj	Standardni pladanj*		3	200	20 ... 30

Preporučuje se prethodno zagrijavanje za sve vrste hrane.
* Moguće je da ovaj dodatni pribor ne bude isporučen s proizvodom.
** Ovaj dodatni pribor nije isporučen s proizvodom. Ovaj dodatni pribor je komercijalno dostupan.

Tabela kuhanja za testiranje jela

Jela u ovoj tabeli kuhanja su pripremljena u skladu sa EN 60350-1 kako bi se omogućilo kontrolnim institucijama da testiraju proizvode.

Posuda	Broj pladnjeva	Dodatna oprema za korištenje	Način rada	Položaj police	Temperatura (°C)	Vrijeme kuhanja (približno u min.)
Shortbread	Jedan pladanj	Standardni pladanj*		3	140	20 ... 30
Mali kolači	Jedan pladanj	Standardni pladanj*		3	160	25 ... 35
Biskvit kolač	Jedan pladanj	Okrugla opružna tava prečnika 26 cm na rešetci roštilja**		3	160	25 ... 35
Pita s jabukama	Jedan pladanj	Okrugla crna metalna posuda prečnika 20 cm na rešetci roštilja**		2	180	50 ... 60

Preporučuje se prethodno zagrijavanje za sve vrste hrane.
* Moguće je da ovaj dodatni pribor ne bude isporučen s proizvodom.
** Ovaj dodatni pribor nije isporučen s proizvodom. Ovaj dodatni pribor je komercijalno dostupan.

Upute za pečenje kolača


- Ako je kolač previše suh, povećajte temperaturu za nekih 10 i smanjite vrijeme kuhanja.
- Ako je kolač vlažan, koristite manje tečnosti ili snizite temperaturu za 10 .
- Ako je kolač previše taman na vrhu, postavite ga na nižu policu, snizite temperaturu i povećajte vrijeme kuhanja.
- Ako je skuhanu dobro s unutrašnje strane ali je gnjecavo s vanjske strane koristite manje tečnosti, snizite

temperaturu i povećajte vrijeme kuhanja.

Upute za pečenje tijesta

- Ako je kolač previše suh, povećajte temperaturu za nekih 10 i smanjite vrijeme kuhanja. Navlažite slojeve tijesta sosom od mlijeka, ulja, jaja i jogurta.
- Ako traje predugo da se kolač ispeče, pobrinite se da debljina tijesta koje ste pripremili ne premašuje dubinu pleha.
- Ako je gornja strana kolača postala braonkasta, ali donja strana još nije


kuhana, uvjerite se da količina sosa koji se upotrijebili za kolač nije prevelika na dnu kolača. Pokušajte ravnomjerno rasporediti sos između i po slojevima tijesta kako bi ravnomjerno porumenili.

-  Pecite tijesto u skladu sa režimom rada i temperaturom koji su dati u tabeli kuhanja. Ako donji dio još nije dovoljno rumen, slijedeći put ga stavite na jednu policu niže.

Uputstva za kuhanje povrća

- Ako jelo od povrća ostaje bez sokova i postaje previše suho, kuhajte ga u tavi sa poklopcem umjesto u plehu. Zatvorene posude će sačuvati sokove koje daje jelo.
- Ako se jelo od povrća ne skuha, prokuhajte povrće unaprijed ili ga pripremite kao konzerviranu hranu i stavite u pećnicu.

Kako rukovati roštiljom

-  Zatvorite vrata pećnice tokom pečenja na roštilju. Vruće površine mogu izazvati opekotine!

- Okrenite tipku za prilagođavanje vremena u smjeru suprotnom od smjera kretanja kazaljke na satu do simbola ruke kada roštiljate.

Uključivanje roštilja

1. Okrenite funkcijski sklopku do željenog simbola roštilja.
2. Zatim odaberite željenu temperaturu roštilja.
3. Ako je potrebno, uradite prethodno zagrijavanje oko 5 minuta.
» Lampica temperature se pali.

Isključivanje roštilja

1. Okrenite funkcijsku sklopku u položaj Off (isključeno) (prema gore).



Hrana koja nije pogodna za roštiljanje nosi sa sobom rizik od požara. Roštiljajte samo hranu koja je podesna za veliku toplotu prženja. Nemojte stavljati hranu suviše daleko u pozadinu roštilja. To je najtopliji dio pećnice i zamašćena hrana se može zapaliti.

Vrijeme pripremanja hrane korištenjem funkcije roštilja Roštiljanje električnim roštiljom

Hrana	Dodatna oprema za korištenje	Položaj police	Preporučena temperatura (°C)**	Vrijeme roštiljanja (približno)
Riba	Rešetka roštilja	4...5	250	20...25 min. #
Pileći odrezak	Rešetka roštilja	4...5	250	25...35 min.
Sjeckana janjetina	Rešetka roštilja	4...5	250	20...25 min.
Govede pečenje	Rešetka roštilja	4...5	250	25...30 min. #
Sjeckana teletina	Rešetka roštilja	4...5	250	25...30 min. #
Tost *	Rešetka roštilja	4	250	1...3 min.

ovisno o debljini

*Prethodno zagrijati tokom 5 minuta

**Ako se temperatura roštilja vašeg proizvoda ne može podesiti, roštilj će raditi na preporučenoj temperaturi.

Jela u ovoj tabeli kuhanja su pripremljena u skladu sa EN 60350-1 kako bi se omogućilo kontrolnim institucijama da testiraju proizvode.

Hrana	Dodatna oprema za korištenje	Položaj police	Temperatura (°C)	Vrijeme kuhanja (približno u min.)
Tost	Rešetka roštilja	4	250	1...3 min.
Čufte (govedina) - 12 komadi	Rešetka roštilja	4	250	25...35 min.

Okrenite hranu nakon 2/3 ukupnog vremena roštiljanja.

Preporučuje se prethodno zagrijavanje od 5 minuta za prženje svake vrste hrane.

6 Održavanje i njega

Opšte informacije

Životni vijek proizvoda će biti produžen, a učestali problemi će se smanjiti ukoliko se proizvod čisti u redovnim intervalima.

! Isključite uređaj s glavnog napajanja prije započinjanja aktivnosti oko održavanja i čišćenja.
Postoji rizik od elektro šoka!

! Sačekajte da se uređaj ohladi prije čišćenja.
Vruće površine mogu izazvati opekotine!

- Očistite temeljito proizvod nakon svake upotrebe. Na taj način će biti moguće lakše uklanjanje ostataka kuhanja, te oni neće gorjeti prilikom narednog korištenja uređaja.
- Za čišćenje uređaja nisu potrebna posebna sredstva za čišćenje. Koristite toplu vodu s tečnošću za pranje, mekanu krpu ili spužvu da očistite proizvod i zatim ga prebrišite suhom krpom.
- Uvijek osigurajte da bilo kakav višak tečnosti bude temeljito obrisano nakon čišćenja i sve što je proljevano da se odmah posuši brisanjem.
- Nemojte koristiti sredstva za čišćenje koja sadrže kiseline ili hlorid da biste čistili površine od nehrđajućeg materijala ili od inoksa niti za čišćenje ručke. Koristite mekanu krpu sa tečnim deterdžentom (ne abrazivnim) da prebrišete te dijelove, obratite pažnju da brišete u jednom smjeru.

i Neki deterdženti i materijali za čišćenje mogu izazvati oštećenja na površini.
Nemojte koristiti agresivne deterdžente, praškove/kreme za čišćenje ili bilo kakve oštre predmete dok čistite.

i Nemojte koristiti čistače na paru da čistite uređaj jer bi to moglo prouzrokovati strujni udar.

Čišćenje kontrolne ploče

Očistite kontrolnu ploču i kontrolne tipke vlažnom krpom te ih potom osušite.

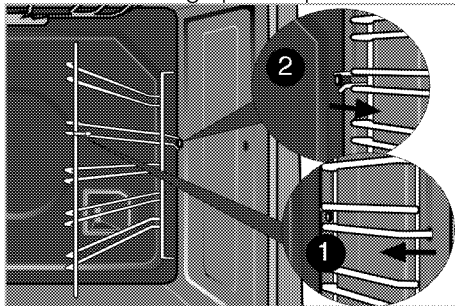
i Ako je proizvod opremljen dugmadima/tipkama, nemojte uklanjati kontrolnu dugmad da čistite kontrolnu tablu.
Kontrolna tabla bi se mogla oštetiti!

Čišćenje pećnice

Čišćenje bočnih zidova(Varira u ovisnosti od modela proizvoda.)

(Ova funkcija je opcionalna. Ona se možda neće nalaziti na vašem proizvodu.)

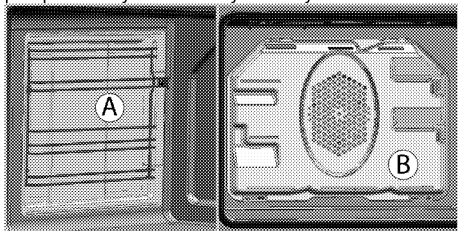
1. Uklonite prednji dio bočnog nosača tako što ćete ga povući u smjeru suprotnom od bočnog zida.
2. Uklonite bočni nosač u potpunosti tako što ćete ga povući prema sebi.



Katalitički zidovi

(Ova funkcija je opcionalna. Ona se možda neće nalaziti na vašem proizvodu.)

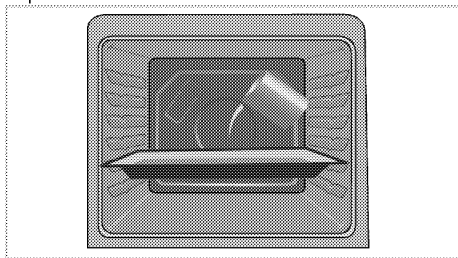
Unutrašnji bočni zidovi (A) i/ili stražnji zid (B) vašeg proizvoda mogu biti obloženi katalitičkim emajlom. Katalitički zidovi imaju svijetlu mat boju i poroznu površinu. Katalitički zidovi pećnice se ne trebaju čistiti. Zahvaljujući svojoj perforiranoj strukturi, katalitičke površine apsorbiraju mast i kad se površina ispuni mašću, počinju sjajiti. U ovom slučaju preporučuje se zamjena dijelova.



Lako čišćenje parom

To osigurava lako čišćenje jer se prljavština (bez predugog čekanja) omekša pomoću pare koja se formira unutar pećnice i vodenih kapljica koje se kondenzuju na unutrašnjim površinama pećnice.

1. Uklonite sav pribor iz pećnice.
2. Ulijte 500 ml vode u pladanj pećnice i postavite pladanj na 2. policu u pećnici.



3. Postavite pećnicu na jednostavan način rada čišćenje parom i rade na 100 ° C 25 minuta.

4. Otvorite vrata i obrišite unutrašnje površine u pećnici sa vlažnom spužvom ili krpom.
5. Koristite toplu vodu s tečnošću za pranje, mekanu krpu ili spužvu da očistite postojeća zaprljanja i zatim prebrišite suhom krpom.

i U toku režima laganog čišćenja pomoću pare, voda se postavlja u pladanj tako da se ostaci/prljavština u unutrašnjosti pećnice isparavaju i kondenzuju u šupljinu pećnice i unutrašnje staklo pećnice, tako da voda može da kaplje kada je vrata pećnice otvorena. Obrišite kondenzaciju čim se vrata pećnice otvore.

Čišćenje vrata pećnice

Da biste očistili vrata pećnice, koristite toplu vodu s tečnošću za pranje, mekanu krpu ili spužvu da očistite proizvod i zatim prebrišite suhom krpom. Staklo obrišite octom, a zatim ga isperite kako bi uklonili ostatke kamenca koji se mogu pojaviti na staklu pećnice.

i Nemojte koristiti bilo kakva gruba abrazivna sredstva za čišćenje ili oštre metalne strugače za čišćenje vrata pećnice. Njima se može izgrebati površina i uništiti staklo.

Čišćenje vrata rerne

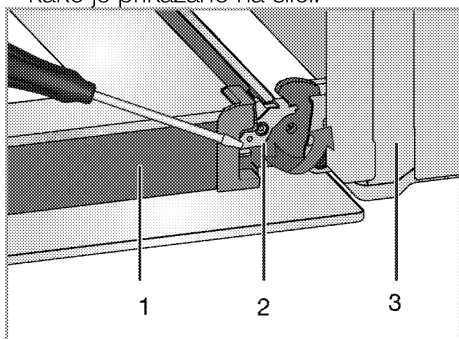
i Da biste očistili vrata i stakla rerne nemojte koristiti gruba abrazivna sredstva za čišćenje, metalne strugače, žičanu vunu ili sredstva za bijeljenje.

Možete da skinete vrata i staklo rerne da biste ih očistili. Kako ukloniti vrata i staklo objašnjeno je u odjeljcima „Skidanje vrata rerne“ i „Skidanje unutrašnjeg stakla na vratima rerne“.

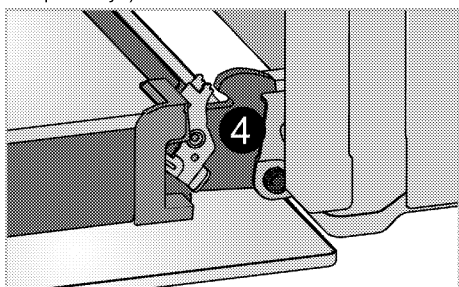
Nakon što skinete unutrašnje staklo na vratima, očistite ga sredstvom za pranje posuđa, toplom vodom i mekom krpom ili sunđerom i osušite suvom krpom. Staklo obrišite octom, a zatim ga isperite kako bi uklonili ostatke kamenca koji se mogu pojaviti na staklu pećnice.

Skidanje vrata pećnice

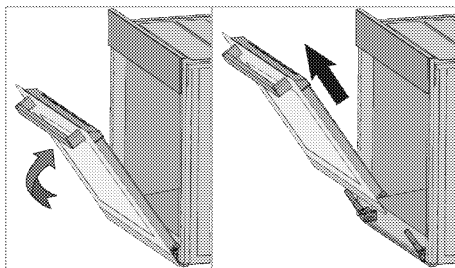
1. Otvorite prednja vrata (1).
2. Otvorite spojnice na kućištu šarke (2) na desnoj i lijevoj strani prednjih vrata tako što ćete ih pritisnuti prema dolje kako je prikazano na slici.



- 1 Vrata
- 2 Zaključavanje šarke(zatvorena pozicija)
- 3 Pećnica
- 4 Zaključavanje šarke(otvorena pozicija)



3. Pomjerite prednja vrata do polovine.



4. Uklonite prednja vrata povlačenjem prema gore kako biste ih oslobodili veze sa šarkama na lijevoj i desnoj strani.

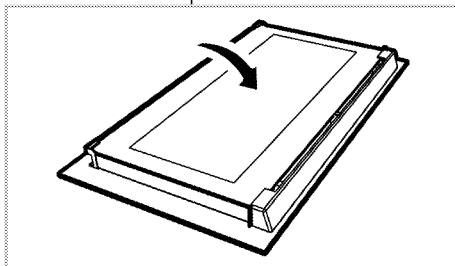
i Koraci koje ste izvodili prilikom procesa skidanja trebali bi biti ponovljeni obrnutim redoslijedom kada sklapate vrata. Nemojte zaboraviti zatvoriti spojnice na kućištu šarki prilikom postavljanja vrata.

Uklanjanje unutrašnjeg stakla na vratima

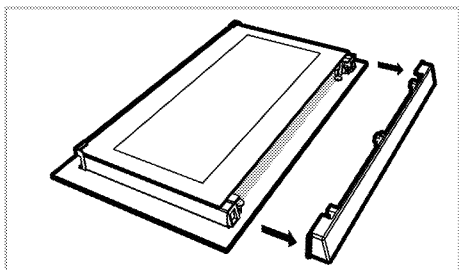
(Ova funkcija je opcionalna. Ona se možda neće nalaziti na vašem proizvodu.)

Unutrašnja staklena ploča na vratima pećnice može se skinuti radi čišćenja.

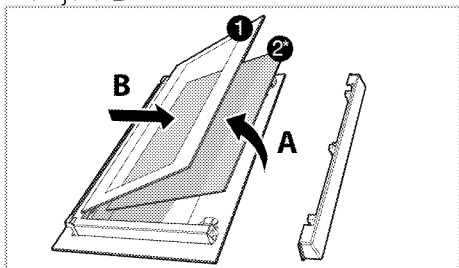
1. Otvorite vrata pećnice.



2. Povucite prema sebi i uklonite plastični dio postavljen na gornjem odjeljku prednjih vrata.



3. Kao što je prikazano na slici, lagano podignite najskrovitiju staklenu ploču (1) u smjeru **A** i povucite je van u smjeru **B**.



- 1 Najskrovitija (unutrašnja) staklena ploča
- 2* Unutrašnja staklena ploča (Ona se možda neće nalaziti na vašem proizvodu.)
4. Ako je vaš proizvod opremljen unutrašnjom staklenom pločom (2); ponovite istu proceduru za uklanjanje unutrašnje staklene ploče (2).
5. Prvi korak da se ponovo sklope vrata jeste postavljanje unutrašnje staklene ploče (2). postavite zarubljeni ugao staklene ploče tako da ostane u zarubljenom uglu plastičnog proreza. (Ako je vaš proizvod opremljen unutrašnjom staklenom pločom). Unutrašnja staklena ploča (2) mora biti postavljena u plastični prorez u blizini najskrovitije staklene ploče (1).
6. Kada postavljate najskrovitiju staklenu ploču (1), budite sigurni da ispisana strana ploče bude okrenuta prema unutrašnjoj staklenoj ploči. Važno je da se donji ugao najskrovitija (unutrašnja)

staklena ploče (1) smjesti u donji plastični prorez.

7. Gurajte plastični dio prema okviru dok ne čujete zvuk "klik".

Zamjena svjetla u pećnici



Prije zamjene sijalice u pećnici, budite sigurni da je uređaj isključen iz elektro mreže i ohlađen kako biste izbjegli rizik od elektro šoka.

Vruće površine mogu izazvati opekotine!



U ovoj pećnici koristi se žarulja sa žarnom niti snage manje od 40 W, visine manje od 60 mm, promjera manje od 30 mm ili halogena lampica sa utičnicom tipa G9, snage manje od 60 W. Svjetiljke su pogodne za rad na temperaturama iznad 300 °C. Lampe za pećnicu možete nabaviti od ovlaštenog servisera ili tehničara sa licencom.



Pozicija lampice može biti drugačija od one prikazane na slici.



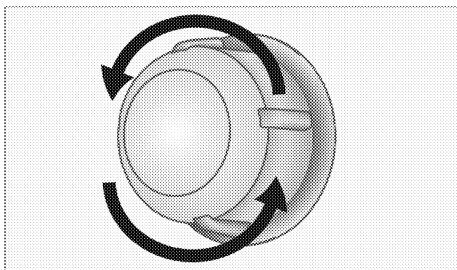
Lampica koja se koristi u ovom uređaju nije pogodna za osvetljavanje prostorija u domaćinstvu. Namijenjena upotreba za ovu lampicu je da pomogne korisniku da vidi namirnice.



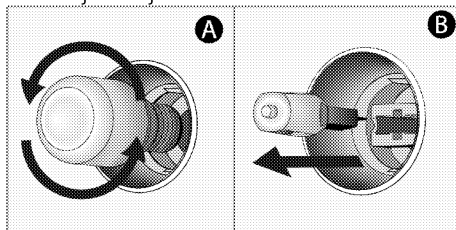
Lampice koje se koriste u ovom uređaju moraju podnositi ekstremne fizičke uslove kao što su temperature iznad 50°C.

Ukoliko je vaša pećnica opremljena okruglom lampicom:

1. Iskopčajte proizvod sa napajanja.
2. Okrenite stakleni poklopac u smjeru suprotnom od smjera kretanja kazaljke na satu kako biste ga skinuli.



kao što je prikazano na slici i zamijenite je.



3. Ako je lampica vaše pećnice tipa (A), kako je prikazano na slici u nastavku, izvadite je tako što ćete je rotirati kao što je prikazano i zamijenite je. Ako je lampica tipa (B), povucite je i izvadite

4. Vratite stakleni poklopac na mjesto.

7 Rješavanje problema

Pećnica ispušta paru kada je u upotrebi.

- Uobičajeno je da tokom rada iz uređaja izlazi para. >>> *Nije riječ o kvaru.*

Proizvod odašilje metalne zvukove dok se zagrijava i hladi.

- Kada se metalni dijelovi zagrijavaju, mogu se širiti i praviti zvukove. >>> *Nije riječ o kvaru.*

Proizvod ne radi.

- Osigurač napajanja je pokvaren ili je pregorio. >>> *Provjerite osigurače u kutiji s osiguračima. Ako je potrebno, zamijenite ih ili vratite u početni položaj.*
- Proizvod nije uključen u (uzemljen) utičnicu. >>> *Provjerite utikač na kablu.*

Svjetlo u pećnici ne radi.

- Sijalica u pećnici je pokvarena. >>> *Zamijenite sijalicu u pećnici.*
- Napajanje je prekinuto. >>> *Provjerite da li ima napajanja. Provjerite osigurače u kutiji s osiguračima. Ako je potrebno, zamijenite ih ili vratite u početni položaj.*

Pećnica se ne zagrijava.

- Funkcija i/ili temperatura nisu podešene. >>> *Podesite funkciju i temperaturu pomoću sklopke/tipke za odabir funkcije ili temperature.*
- Kod modea koji su opremljeni programatorom, programator nije podešen. >>> *Podesite vrijeme.*
(Kod proizvoda sa mikrovalnom pećnicom, programator upravlja samo mikrovalnom pećnicom.)
- Napajanje je prekinuto. >>> *Provjerite da li ima napajanja. Provjerite osigurače u kutiji s osiguračima. Ako je potrebno, zamijenite ih ili vratite u početni položaj.*

(Kod modela sa programatorom) ekran sata trepće ili simbol sata

svijetli.

- Ranije se dogodio prekid u napajanju. >>> *Podesite vrijeme / isključite proizvod i zatim ga ponovo uključite.*

Tajmer prestaje kuhati prije željenog vremena.

- Okrenite dugme mehaničkog timera do kraja u smjeru kazaljke na satu, a zatim ga vratite na željeno vrijeme kuhanja.

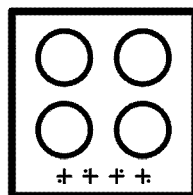
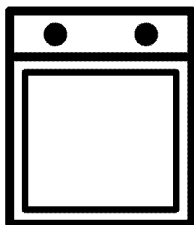


Ukoliko ne možete ukloniti problem čak iako ste implementirali uputstva iz ovog odjeljka, posavjetujte se sa ovlaštenim serviserom ili trgovcem kod kojeg ste kupili vaš proizvod. Nikada ne pokušavajte sami popravljati neispravan proizvod.



Ugradbena pećnica

Korisnički priručnik



Molimo prvo pročitajte ovaj korisnički priručnik!

Poštovani kupci,

hvala Vam što ste odabrali proizvod tvrtke Beko. Nadamo se da ćete postići najbolje rezultate s proizvodom koji je proizveden visokokvalitetnom i najmodernijom tehnologijom. Zato vas molimo da pažljivo pročitate cijeli korisnički priručnik i druge prateće dokumente prije uporabe proizvoda te da ih sačuvate za buduću uporabu. Ako proizvod dajete nekom drugom, priložite i korisnički priručnik. Poštujte sva upozorenja i informacije u korisničkom priručniku.

Imajte na umu da ovaj korisnički priručnik vrijedi i za nekoliko drugih modela. Razlike između modela navedene su u priručniku.

Objašnjenje simbola

U ovom korisničkom priručniku koriste se sljedeći simboli:



važne informacije ili korisni savjeti o uporabi.



upozorenje na opasne situacije vezane za život i imovinu.



upozorenje na strujni udar.



upozorenje na rizik od požara.



upozorenje na vruće površine.



Arçelik A.Ş.
Karaağaç caddesi No:2-6
34445 Sütlüce/Istanbul/TURKEY
Made in TURKEY

1 Važne upute i upozorenja za sigurnost i okoliš 4

Opća sigurnost	4
Električna sigurnost	4
Sigurnost proizvoda.....	5
Predviđena uporaba	7
Sigurnost za djecu.....	8
Stara oprema.....	8
Odlaganje materijala pakiranja	8

2 Opće informacije 9

Pregled.....	9
Sadržaj paketa	10
Tehničke specifikacije	11

3 Instalacija 12

Prije instalacije.....	12
Montaža i spajanje.....	14
Budući prijevoz	16

4 Pripreme 17

Savjeti za uštedu energije.....	17
Prva uporaba	17
Prvo čišćenje proizvoda	17
Prvo zagrijavanje.....	17

5 Kako raditi s pećnicom 18

Opće informacije o pečenju, odmrzavanju i pečenju na roštilju	18
Kako koristiti električnu pećnicu.....	19
Načini rada	19
Uporaba sata pećnice	20
Tablica vremena kuhanja.....	21
Kako raditi s roštiljem.....	23
Tablica vremena kuhanja za pečenje na grillu	23

6 Održavanje 24

Opće informacije	24
Čišćenje kontrolne ploče	24
Čišćenje pećnice	24
Čišćenje vrata pećnice	25
Skidanje stakla unutrašnjih vrata	26
Zamjena lampice pećnice.....	27

7 Otklanjanje kvarova 28

1 Važne upute i upozorenja za sigurnost i okoliš

Ovaj odjeljak sadrži sigurnosne upute koje će vam pomoći da se zaštitite od rizika od osobnih ozljeda ili oštećenja imovine. Nepoštivanjem ovih uputa poništavaju se sva jamstva.

Opća sigurnost

- Ovaj uređaj mogu koristiti djeca starija od 8 godina i osobe sa smanjenim tjelesnim, osjetilnim ili mentalnim mogućnostima ili nedostatkom iskustva i znanja ako imaju nečiji nadzor ili su upućene u sigurnu uporabu ovog proizvoda i razumiju opasnosti koje on nosi.

Djeca se ne smiju igrati uređajem. Djeca ne smiju bez nadzora čistiti i održavati uređaj.

- Uređaj ne smiju upotrebljavati osobe (uključujući djecu) sa smanjenim tjelesnim, osjetilnim ili mentalnim sposobnostima ili s nedostatkom iskustva i znanja, osim ako se ne nadziru ili im se daju upute. Djeca koja se nadziru ne smiju se igrati uređajem.

- Ako se proizvod predaje nekome u svrhu osobne upotrebe ili kao rabljeni uređaj, trebaju se također predati korisnički priručnik, oznake proizvoda i drugi odgovarajući dokumenti i dijelovi.
- Instalacije i popravke moraju uvijek obavljati ovlašteni serviseri. Proizvođač nije odgovoran za oštećenja nastala zbog postupaka koje vrše neovlaštene osobe, a to može dovesti i do poništavanja jamstva. Prije instalacije pažljivo pročitajte upute.
- Ne radite s proizvodom ako je pokvaren ili ima bilo kakva vidljiva oštećenja.
- Provjerite jesu li funkcijske tipke uređaja isključene nakon svake uporabe.

Električna sigurnost

- Uređaj se ne smije koristiti ako na njemu postoji kvar, osim ako ga nije popravio ovlašteni serviser. Postoji opasnost od strujnog udara!
- Proizvod spojite samo na uzemljenu utičnicu/vod sa naponom i zaštitom kako je

navedeno u tablici "Tehničke specifikacije". Neka uzemljenje izvede kvalificirani električar dok koristite proizvod sa ili bez transformatora. Naša tvrtka neće biti odgovorna za bilo kakve poteškoće nastale zbog uporabe proizvoda bez uzemljenja u skladu s lokalnim zakonima.

- Proizvod nikad ne perite tako da ga pršćete ili zalijevate vodom! Postoji opasnost od strujnog udara!
- Utikač nikad ne dodirujte mokrim rukama! Ne isključujte uređaj povlačenjem kabela, kabel uvijek izvucite držeći ga rukom.
- Proizvod mora biti isključen iz struje tijekom instalacije, održavanja, čišćenja i servisiranja.
- Ako je kabel napajanja uređaja oštećen, mora ga zamijeniti proizvođač, njegov serviser ili slično kvalificirana osoba da bi se izbjegla opasnost.
- Uređaj se mora instalirati tako da se u potpunosti može odvojiti od mreže napajanja. Razdvajanje mora biti omogućeno mrežnim

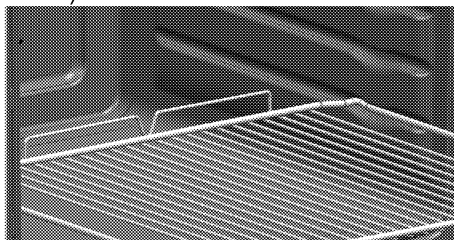
utikačem ili prekidačem ugrađenim u fiksnu električnu instalaciju u skladu s građevinskim propisima.

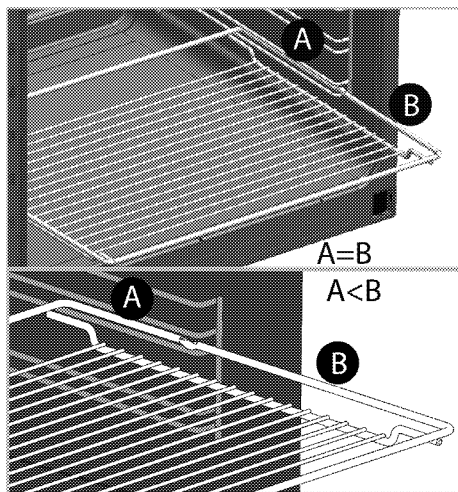
- Stražnja površina pećnice postaje vruća kad se koristi. Pazite da spoj s strujom ne dodiruje stražnju površinu; inače se spojevi mogu oštetiti.
- Nemojte priklještit kabel između vrata pećnice i okvira i nemojte ga provoditi preko vrućih površina. Inače će se izolacija kabela otopiti i uzrokovati požar zbog kratkog spoja.
- Sve radove na električnoj opremi i sustavima smiju obavljati samo ovlaštene i kvalificirane osobe.
- U slučaju bilo kakvog oštećenja, isključite uređaj i otpojite ga s napajanja. Da biste to uradili, isključite osigurač u kući.
- Provjerite je li nazivna struja osigurača kompatibilna s proizvodom.

Sigurnost proizvoda

- **UPOZORENJE:** Uređaj i njegovi dostupni dijelovi postanu vrući tijekom uporabe. Trebate izbjegavati dodirivanje grijaćih elemenata.

- Djeca mlađa od 8 godina se trebaju držati podalje, osim ako imaju stalni nadzor.
- Nikada ne koristite proizvod kad su vam smanjeni prosudba ili koordinacija zbog uporabe alkohola i/ili droga/lijekova.
 - Pazite kad koristite alkoholna pića u jelima. Alkohol isparava pri visokim temperaturama i može uzrokovati požar pri kontaktu s vrućim površinama.
 - Pazite da blizu proizvoda ne budu zapaljivi materijali jer njegove stranice mogu postati vruće tijekom uporabe.
 - Tijekom uporabe uređaj postaje vruć. Trebate izbjegavati dodirivanje grijaćih elemenata u pećnici.
 - Držite otvore za ventilaciju bez zapreka.
 - Ne grijte zatvorene konzerve i staklenke u pećnici. Tlak koji se stvori u konzervi/staklenci može prouzročiti njeno pucanje.
 - Ne stavljajte lim za pečenje, posude ili aluminijsku foliju izravno na dno pećnice. Nakupljanje topline može oštetiti dno pećnice.
 - Ne koristite jaka abrazivna sredstva za čišćenje ili oštre strugače metala za čišćenje stakla vrata pećnice jer mogu izgubiti površinu, što može rezultirati razbijanjem stakla.
 - Nemojte koristiti parne čistače za čišćenje uređaja jer to može uzrokovati strujni udar.
 - (Funkcije se razlikuju ovisno o modelu proizvoda.)
Pravilno stavljanje žičanog roštilja i lima za pečenje na žičane police
Važno je pravilno staviti žičanu policu i/ili lim za pečenje na policu. Provucite žičanu policu ili lim za pečenje između 2 police i pazite da je u ravnoteži prije nego stavite hranu na nju (molimo pogledajte sljedeću sliku).





- Ne koristite uređaj ako je staklo prednjih vrata skinuto ili puknuto.
- Uvijek koristite rukavice otporne na toplinu kad stavljate posuđe u vruću pećnicu i vadite ga iz nje.
- Papir za pečenje stavite u posudu za pečenje ili na dodatak za pećnicu (lim, rešetku i sl.) zajedno s hranom i zatim sve stavite u prethodno zagrijanu pećnicu. Uklonite višak papira za pečenje koji prelazi preko rubova dodatka za pećnicu ili posude kako biste spriječili rizik od kontakta s grijaćim elementima pećnice. Papir za pečenje nikada nemojte upotrebljavati pri radnoj temperaturi višoj od one koja je za njega naznačena. Papir

za pečenje ne stavljajte izravno na dno pećnice.

- **UPOZORENJE:** Pazite da su kabel za napajanje uređaja ili prekidač isključeni prije zamjene žarulje da biste izbjegli opasnost od električnog udara.
- Uređaj se ne smije postaviti iza dekorativnih vrata da se ne bi pregrijao.

Za pouzdanost proizvoda protiv požara;

- provjerite pristaje li utikač u utičnicu kako ne bi izazivao iskrenje.
- Ne koristite oštećeni ili izrezani ili produžni kabel, osim originalnog kabela.
- Pazite da na utičnici u koju se uključuje uređaj nema tekućina ili vlage.

Predviđena uporaba

- Ovaj proizvod je napravljen za uporabu u kućanstvu. Komercijalna uporaba nije dopuštena.
- **OPREZ:** Ovaj uređaj je samo u svrhu kuhanja. Ne smije se koristiti u druge svrhe, npr. Grijanje sobe.
- Uređaj se ne smije koristiti za grijanje tanjura pod roštiljem,

vješanje ručnika i krpa itd. na ručke, za sušenje i grijanje.

- Proizvođač neće biti odgovoran za bilo kakvu štetu do koje je došlo zbog nepravilne uporabe ili rukovanja.
- Uređaj se može koristiti za odmrzavanje, pečenje i pečenje na grillu.

Sigurnost za djecu

- **UPOZORENJE:** Dostupni dijelovi mogu postati vrući tijekom uporabe. Malu djecu treba držati podalje.
- Materijali pakiranja će biti opasni za djecu. Držite materijale pakiranja podalje od djece. Molimo odložite sve dijelove pakiranja prema standardima o zaštiti okoliša.
- Električni aparati su opasni za djecu. Držite djecu podalje od uređaja dok radi i ne dopuštajte im da se igraju s uređajem.
- Nemojte držati bilo kakve predmete do kojih djeca mogu doći iznad uređaja.
- Kad su vrata otvorena, nemojte stavljati bilo kakve teške predmete na njih i ne dozvoljavajte djeci da sjede na njima. Pećnica se može

prevrnuti ili se šarke vrata mogu oštetiti.

Stara oprema

Usklađenost s Direktivom o električnom i elektroničkom otpremom (WEEE) i zbrinjavanju otpada:



Ovaj proizvod usklađen je s EU Direktivom WEEE (2012/19/EU). Ovaj proizvod nosi klasifikacijsku oznaku za električni i elektronski otpad (WEEE). Ovaj je proizvod proizveden s visokokvalitetnim dijelovima i materijalima koji se mogu ponovno upotrijebiti i prikladni su za reciklažu. Ne odlažite otpadne uređaje s normalnim otpadom iz kućanstva i drugim otpadom na kraju servisnog vijeka. Odnosite ga u sabirni centar za recikliranje električne i elektroničke opreme. Obratite se lokalnim vlastima da biste saznali više informacija o sabirnim centrima.

Usklađenost s Direktivom o zabrani uporabe određenih opasnih tvari u električnoj i elektroničkoj opremi (RoHS):

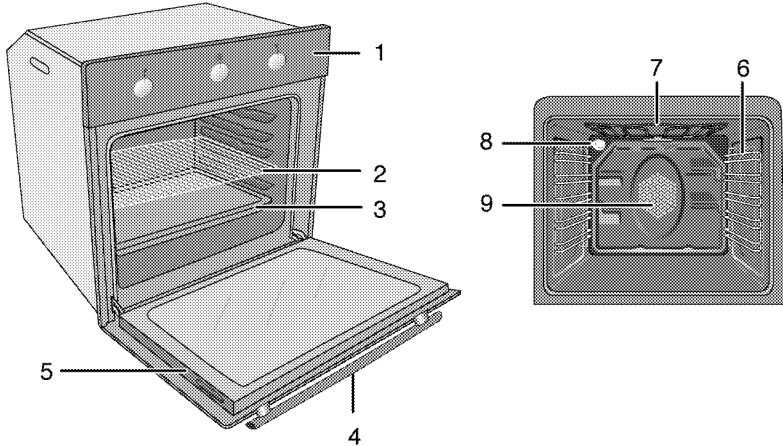
Proizvod koji ste kupili usklađen je s EU Direktivom RoHS (2011/65/EU). Ne sadrži štetne i zabranjene materijale navedene u Direktivi.

Odlaganje materijala pakiranja

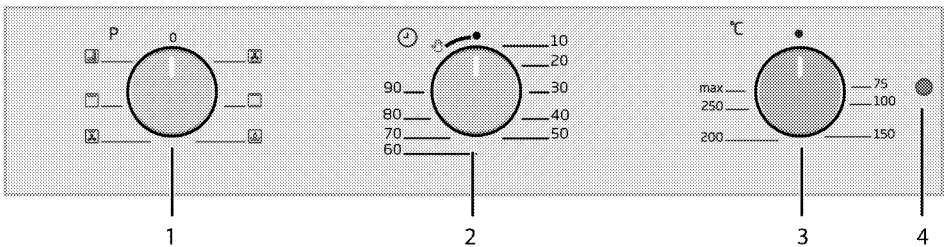
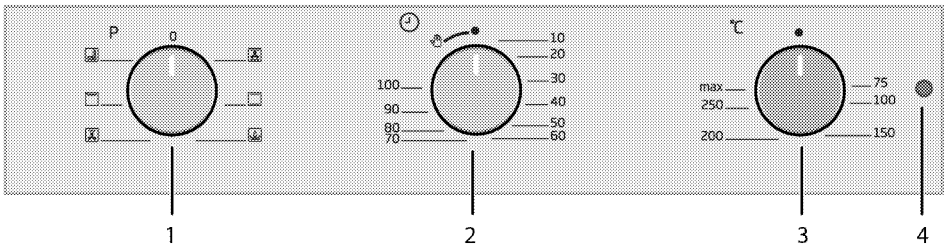
- Električni aparati su opasni za djecu. Držite materijale pakiranja na sigurnom mjestu izvan domašaja djece. Materijali pakiranja proizvoda su proizvedeni od recikliranih materijala. Odložite ih pravilno i sortirajte u skladu s uputama o odlaganju recikliranog otpada. Ne odlažite ih s uobičajenim otpadom iz kućanstva.

2 Opće informacije

Pregled



- | | |
|-------------------|--|
| 1 Kontrolna ploča | 6 Položaji police |
| 2 Žičana polica | 7 Gornji grijaći element |
| 3 Lim za pečenje | 8 Svjetlo |
| 4 Ručka | 9 Motor s ventilatorom (iza čelične ploče) |
| 5 Vrata | |



- | |
|----------------------|
| 1 Tipka funkcija |
| 2 Mehanički tajmer |
| 3 Tipka termostata |
| 4 Svjetlo termostata |

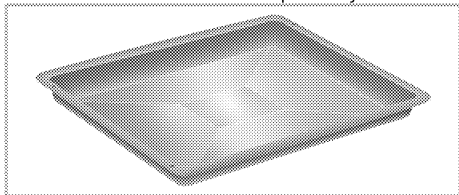
Sadržaj paketa

i Dodaci dostavljeni s uređajem mogu biti različiti, ovisno o modelu proizvoda. Svi dodaci opisani u korisničkom priručniku možda ne postoje za vaš proizvod.

1. Korisnički priručnik

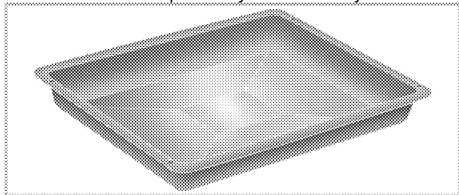
2. Standardni lim za pečenje

Koristi se za peciva, smrznutu hranu i velike komade mesa za pečenje.



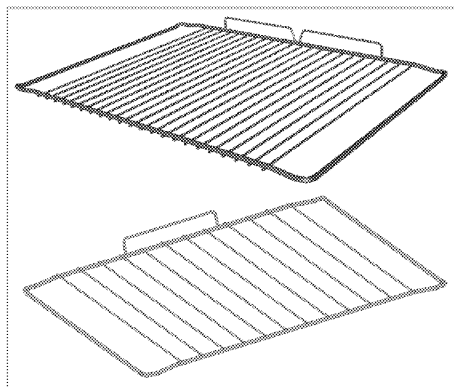
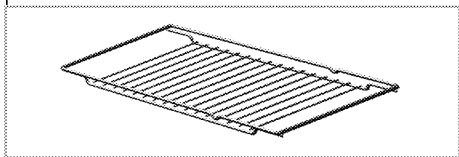
3. Duboki lim za pečenje

Koristi se za peciva, veliko pečenje, jela sa sokovima i za sakupljanje masnoće kod pečenja na roštilju.



4. Žičana rešetka

Koristi se za pečenje i za stavljanje hrane koja će se peći ili kuhati u posudama za složenac na željenu policu.

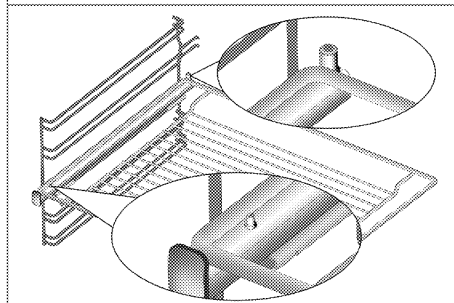
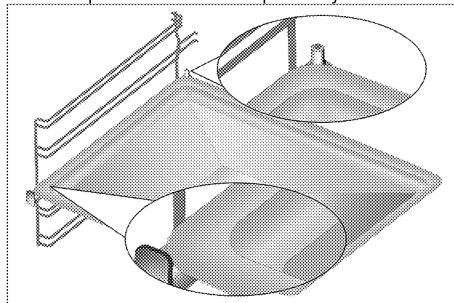


5. Pravilno stavljanje žičane police i lima za pečenje na teleskopske police.

(Ova je značajka neobavezna. Možda ne postoji na vašem proizvodu.)

Teleskopske police vam omogućavaju da lako instalirate i uklonite limove za pečenje i žičanu policu.

Kod uporabe lima za pečenje i žičane police s teleskopskim policama, pazite da zatici na stražnjem dijelu teleskopske police stoje uz rubove žičane police i lima za pečenje.



Tehničke specifikacije

Napon/frekvencija	220-240 V ~ 50 Hz
Ukupna potrošnja energije	2.4 kW
Vrsta / presjek kabela	min.H05VV-FG 3 x 1,5 mm ²
Vanjske dimenzije (visina/širina/dubina)	595 mm/594 mm/567 mm
Dimenzije za instalaciju (visina/širina/duljina)	**590 ili 600 mm/560 mm/min. 550 mm
Glavna pećnica	Multifunkcijska pećnica
Unutarnja lampica	15/25 W
Potrošnja energije za roštilj	2.2 kW

Osnove: Informacije o energetske oznaci električnih pećica se daju u skladu s normom EN 60350-1 / IEC 60350-1. Te se vrijednosti određuju pod standardnim opterećenjem s grijanjem donjim-gornjim grijačem uz pomoć ventilatora (ukoliko postoji).

Klasa energetske učinkovitosti se određuje u skladu sa sljedećom prioritizacijom ovisno o tome da li odgovarajuće funkcije postoje na proizvodu ili ne. 1-Kuhanje s eko-ventilatorom, 2- Turbo sporo kuhanje, 3-Turbo kuhanje, 4-Grijanje od dolje/od gore uz pomoć ventilatora, 5-Grijanje od gore i od dolje.

** Pogledajte. *Instalacija, stranica 12.*



Tehničke specifikacije mogu biti promijenjene bez prethodne obavijesti da bi se poboljšala kvaliteta proizvoda.




Slike u ovom priručniku su shematske i možda ne odgovaraju u potpunosti vašem proizvodu.





Vrijednosti navedene na oznakama proizvoda ili u njegovoj popratnoj dokumentaciji su dobivene u laboratorijskim uvjetima u skladu s odgovarajućim standardima. Ovisno o uvjetima rada i okoline proizvoda, te vrijednosti mogu biti različite.

3 Instalacija

Proizvod mora ugraditi kvalificirana osoba u skladu s važećim zakonima. Inače će jamstvo biti poništeno. Proizvođač neće biti odgovoran za oštećenja nastala zbog postupaka koje vrše neovlaštene osobe i to može poništiti jamstvo.



 Priprema lokacije i instalacija struje za proizvod su odgovornost kupca.

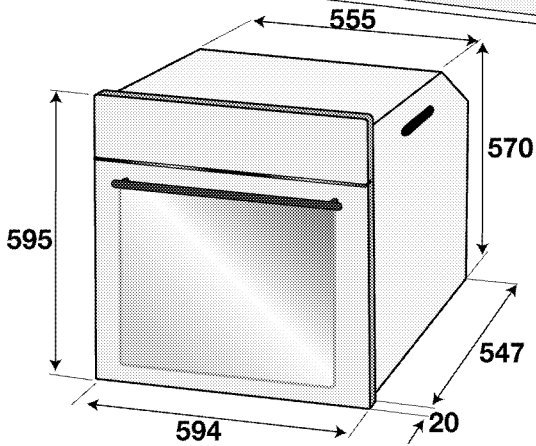
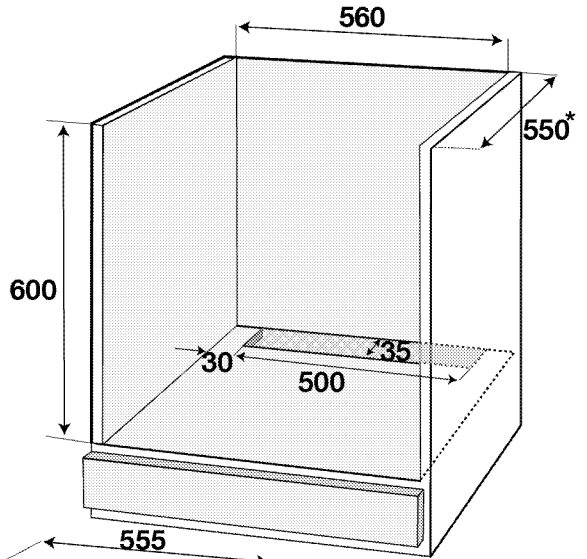
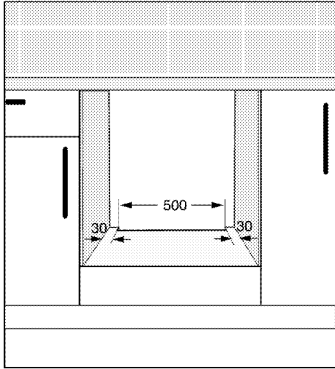
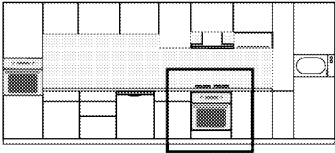
 Za instalaciju, uređaj mora biti spojen u skladu sa svim lokalnim zakonima o plinu i/ili električnoj energiji.

 Prije instalacije, vizualno provjerite ima li proizvod nekih oštećenja. Ako ima, nemojte ga instalirati. Oštećeni proizvodi su rizik za vašu sigurnost.

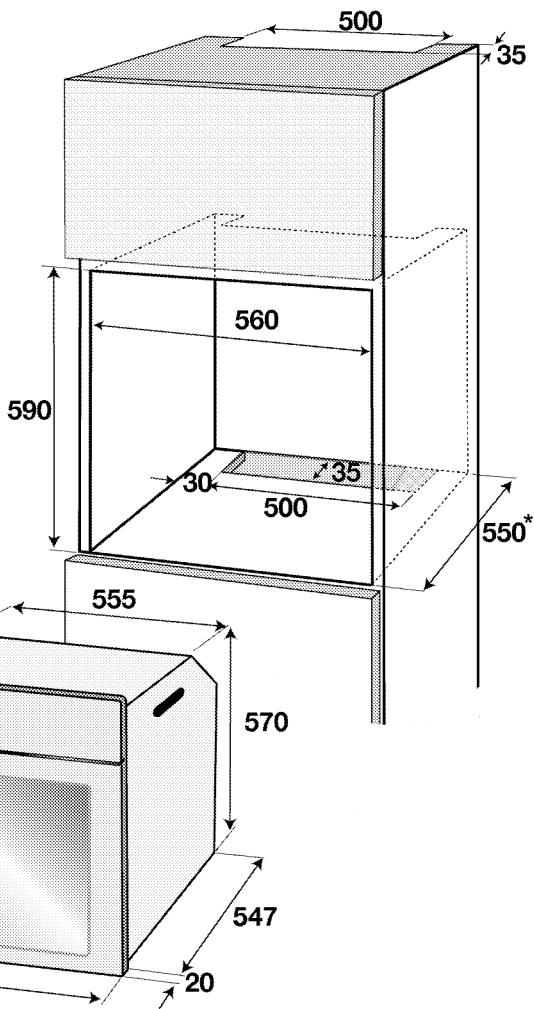
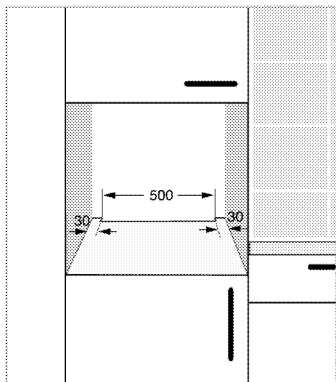
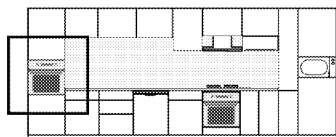
Prije instalacije

Uređaj je namijenjen montaži u komercijalno dostupnim kuhinjskim ormarima. Između jedinice i zidova kuhinje se mora ostaviti sigurnosna razdaljina. Pogledajte sliku (vrijednosti u mm).

- Površine, sintetički laminati i ljepila koja se koriste moraju biti otporni na toplinu (100 °C minimum).
- Kuhinjski ormari moraju biti ravni i fiksirani.
- Ako je ispod pećnice ladica, između pećnice i ladice se mora ugraditi polica.
- Uređaj moraju nositi najmanje dvije osobe.
- Držite pećnicu za drške s obje strane da biste je pomjerali.
- Prije postavke proizvoda izvadite sve materijale i dokumente iznutra.
- Kuhinjski namještaj mora biti sukladan s dimenzijama navedenim na donjoj slici. Na stražnjem dijelu kuhinjskog namještaja potrebno je otvoriti otvor s dimenzijama navedenim na donjoj slici kako bi se osigurala dostatna ventilacija.
-  Ne stavljajte uređaj pored hladnjaka ili ledenica. Toplina koju emitira proizvod će povećati potrošnju energije aparata za hlađenje.
-  Ne koristite vrata i/ili ručku da biste pomicali proizvod.



* min.



* min.

Montaža i spajanje

- Proizvod se smije montirati i spajati samo u skladu sa zakonom propisanim pravilima instalacije.

Elektroinstalacije

Spojite proizvod na uzemljenu utičnicu/vod zaštićene minijaturnim osiguračem odgovarajućeg kapaciteta kako je navedeno u tablici „Tehničke specifikacije“. Neka uzemljenje izvede

kvalificirani električar dok upotrebljavate proizvod s transformatorom ili bez njega. Naša tvrtka neće biti odgovorna ni za kakvu štetu nastalu zbog uporabe proizvoda bez uzemljenja u skladu s lokalnim zakonima.

! Proizvod smije spojiti na napajanje samo ovlaštena osoba. Razdoblje jamstva proizvoda počinje tek nakon pravilne instalacije. Proizvođač neće biti odgovoran za oštećenja nastala zbog postupaka koje vrše neovlaštene osobe.

! Kabel napajanja ne smije biti stegnut, presavijen ili stisnut ili u dodiru s vrućim dijelovima uređaja. Oštećeni kabel napajanja mora zamijeniti kvalificirani električar. U suprotnom, postoji opasnost od električnog udara, kratkog spoja ili požara!

- Spoj mora biti u skladu s nacionalnim zakonima.
- Podaci napajanja moraju odgovarati podacima navedenim na tipskoj pločici jedinice. Otvorite prednja vrata da biste vidjeli tipsku pločicu.
- Kabel napajanja na vašem proizvodu mora biti u skladu s tablicom "Tehničke specifikacije".

! Prije početka bilo kakvog rada na električnim instalacijama, molimo ne otpajajte proizvod s napajanja. Postoji opasnost od strujnog udara!

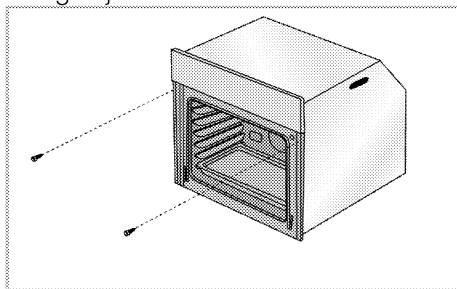
i Utikač na kabelu napajanja mora biti lako dostupan nakon instalacije (ne provodite iznad plamenika).

i Prilikom izvršavanja ožičenja morate se pridržavati nacionalnih/lokalnih zakona o električnoj energiji i upotrebljavati odgovarajuću utičnicu/vod za pećnicu. U slučaju da su granice snage proizvoda veće od električne vodljivosti utikača i utičnice/voda, proizvod se mora izravno spojiti putem fiksne električne instalacije bez upotrebe utikača i utičnice/voda.

Uključite žicu napajanja u utičnicu.

Instaliranje proizvoda

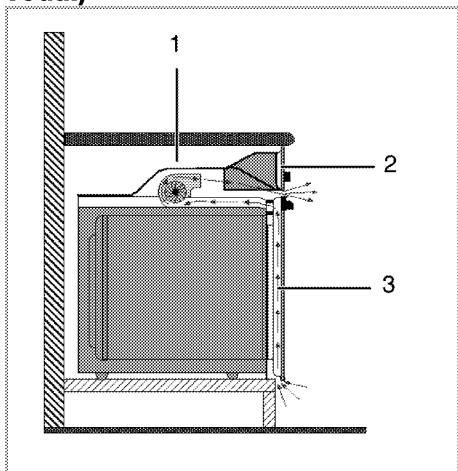
1. Povucite pećnicu u kuhinjski element, poravnajte i pritegnite je, pazeći da kabel napajanja nije oštećen i/ili zaglavljnjen.



Pričvrstite pećnicu s 2 vijka kako je prikazano.

Nakon postavke provjerite jesu li vijci dovoljno zategnuti i da se pećnica ne pomjera. Pećnica se može prevrnuti tijekom uporabe ako nije instalirana prema uputama i ako vijci nisu dovoljno zategnuti.

Za proizvode s ventilatorom (Možda ne postoji na vašem proiz- vodu.)



- 1 ventilator
- 2 Kontrolna ploča
- 3 Vrata

Ugrađeni ventilator za hlađenje hladi i element u koji je ugrađen i prednji kraj opreme.

- i** ventilator za hlađenje nastavlja raditi 20-30 minuta čak i nakon isključivanja pećnice.

Ako ste kuhali programiranjem programatora pećnice, ventilator za hlađenje će se također isključiti na kraju vremena kuhanja skupa sa svim funkcijama.

Zadnja provjera

1. Korištenje proizvoda
2. Provjerite funkcije.

Budući prijevoz

- Sačuvajte originalni karton proizvoda i prevozite proizvod u njemu. Slijedite upute na kartonu. Ako nemate originalni karton, spakirajte proizvod u najlon sa zračnim mjehurićima i čvrsto ga zalijepite trakom.
- Da biste spriječili da žičana polica i lim za pečenje unutar pećnice oštete vrata pećnice, stavite komad kartona na unutrašnju stranu vrata pećnice uz položaj pladnjeva. Zalijepite trakom vrata pećnice na bočne stjenke.
- Ne koristite vrata i/ili ručku da biste pomicali proizvod.

- i** Ne stavljajte bilo kakve predmete na proizvod i pomičite ih u uspravnom položaju.

- i** Provjerite opći izgled vašeg proizvoda i pogledajte ima li oštećenja do kojih je došlo tijekom transporta.

4 Pripreme

Savjeti za uštedu energije

Sljedeći savjeti će vam pomoći u uporabi Vašeg uređaja na ekološki način i u uštedi energije:

- Koristite poklopce tamnih boja i poklopce premazane emajlom, jer će prijenos topline biti bolji.
- Dok kuhate jela, izvršite zagrijavanje ako se to savjetuje u korisničkom priručniku ili opisu kuhanja.
- Ne otvarajte često vrata tijekom kuhanja.
- Pokušajte kuhati više od jednog jela istodobno, kad god je to moguće. Možete kuhati tako da stavite dvije posude na žičanu policu.
- Kuhajte više od jednog jela jedno nakon drugog. Pećnica će već biti topla.
- Možete uštedjeti energiju tako da isključite pećnicu nekoliko minuta prije kraja vremena kuhanja. Ne otvarajte vrata pećnice.
- Otopite smrznutu hranu prije kuhanja.

Prva uporaba

Prvo čišćenje proizvoda

- i** Neki deterdženti ili sredstva za čišćenje mogu oštetiti površinu. Ne koristite agresivna sredstva za čišćenje, prašak/kreme za čišćenje ili bilo kakve oštre predmete.

1. Uklonite sve materijale pakiranja.
2. Obrišite površine proizvoda mokrom krpom ili spužvom i osušite krpom.

Prvo zagrijavanje

Zagrijavajte uređaj otprilike 30 minuta i zatim ga isključite. Tako će biti sagoreni i uklonjeni svi ostaci ili slojevi preostali nakon proizvodnje.



Vruće površine mogu uzrokovati opekline!

Proizvod može biti vruć kad se koristi. Nikada nemojte dodirivati plamenike, unutrašnje dijelove pećnice, itd. Držite djecu podalje. Uvijek koristite rukavice otporne na toplinu kad stavljate i vadite posude iz/u tople pećnice.

Električna pećnica

1. Izvadite sve limove za pečenje i žičane police iz pećnice.
2. Zatvorite vrata pećnice.
3. Odaberite položaj "statički".
4. Odaberite najveću snagu grilla; pogledajte *Kako koristiti električnu pećnicu, stranica 19*.
5. Neka pećnica radi oko 30 minuta.
6. Da biste isključili svoju pećnicu, pogledajte *Kako koristiti električnu pećnicu, stranica 19*.

Pećnica s roštiljem

1. Izvadite sve limove za pečenje i žičane police iz pećnice.
2. Zatvorite vrata pećnice.
3. Odaberite najveću snagu grilla; pogledajte *Kako raditi s roštiljem, stranica 23*.
4. Neka pećnica radi oko 15 minuta.
5. Da biste isključili svoj roštilj, pogledajte *Kako raditi s roštiljem, stranica 23*.



Dim i neugodni miris mogu nastajati tijekom nekoliko sati tijekom prvog rada. To je normalno. Pazite da je u sobi dobra ventilacija da biste uklonili dim i miris. Izbjegnite izravnu inhalaciju dima i mirisa kojeg emitira.

5 Kako raditi s pećnicom

Opće informacije o pečenju, odmrzavanju i pečenju na roštilju



Vruće površine mogu uzrokovati opekline!

Proizvod može biti vruć kad se koristi. Nikada nemojte dodirivati plamenike, unutrašnje dijelove pećnice, itd. Držite djecu podalje. Uvijek koristite rukavice otporne na toplinu kad stavljate i vadite posude iz/u tople pećnice.



Pazite kad otvarate vrata pećnice jer može izaći para.

Para koja izlazi može opeći vaše ruke, lice i/li oči.

Savjeti za pečenje

- Koristite odgovarajuće metalne tanjure ili aluminijske posude s premazom protiv lijepljenja ili silikonske kalupe otporne na toplinu.
- dobro iskoristite prostor na polici.
- Stavite modlu za pečenje na sred police.
- Odaberite odgovarajući položaj police prije uključivanja pećnice ili grilla. Ne mijenjajte položaj police kad je pećnica uključena.
- Držite vrata pećnice zatvorena.

Savjeti za pečenje

- Obrada cijelog pileta, purice i velikih komada mesa s marinadom kao što je sok od limuna i crnog papra prije kuhanja će poboljšati performanse kuhanja.
- Pečenje mesa s kostima traje oko 15 do 30 minuta dulje u usporedbi s pečenjem iste veličine mesa bez kostiju.

- Za svaki centimetar debljine mesa je potrebno oko 4 do 5 minuta pečenja.
- Pustite meso da odstoji u pećnici otprilike 10 minuta nakon vremena kuhanja. Sok se bolje prerasporedi preko pečenja i ne izlazi kad se meso reže.
- Ribu se treba staviti na sredinu ili donju полицu u posudu koja je otporna na toplinu.

Savjeti za pečenje na roštilju

Kad se meso, riba i perad peče na roštilju, brzo potamne, imaju finu koricu i ne osuše se. Ravni komadi, ražnjici i kobasice su posebno primjereni za pečenje na roštilju, kao i povrće s većim sadržajem vode, kao što su rajčica i luk.

- Raširite komade za pečenje na žičanu полицu ili na lim za pečenje sa žičanom policom na takav način da pokriveni prostor ne prelazi veličinu grijača.
- Povucite žičanu полицu ili lim za pečenje s roštiljem na željeni položaj u pećnici. Ako pečete na roštilju ili na žičanoj polici, stavite lim za pečenje na donju полицu da biste sakupili masnoću. Lim koji ćete umetnuti mora biti veličine koja pokriva cijelo područje roštiljanja. Takav lim možda nije isporučen s proizvodom. Dodajte malo vode u posudu za sakupljanje vode radi lakšeg čišćenja.

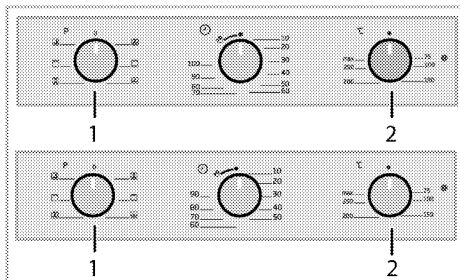


Hrana koja nije podesna za pečenje na grilla predstavlja opasnost od požara. Koristite za roštilj samo hranu koja je podesna za intenzivnu toplinu roštilja.

Ne stavljajte hranu predaleko u stražnji dio roštilja. To je najtopliji dio i hrana se može zapaliti.

Kako koristiti električnu pećnicu

Odaberite temperaturu i način rada



1 Tipka funkcija

2 Tipka termostata

1. Okrenite gumb mehaničkog timera do kraja u smjeru kazaljke na satu, a zatim ga vratite na željeno vrijeme kuhanja.

2. Postavite funkcijsku tipku na željeni način rada.

3. Postavite tipku temperature na željenu temperaturu.

» Pećnica se zagrijava do podešene temperature i održava je. Tijekom zagrijavanja, lampica temperature ostaje uključena.

Isključivanje električne pećnice

Prebacite tajmer pećnice na položaj isključeno.

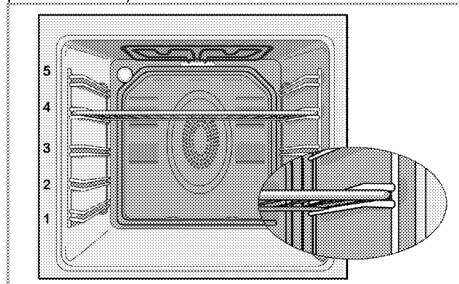
i Kad je tajmer postavljen na određeno vrijeme, isključit će se automatski; pogledajte *Uporaba sata pećnice, stranica 20*

Prebacite funkcijsku tipku i tipku temperature na položaj isključeno (gornji položaj).

Važno je pravilno staviti žičani grill na držač za žice. Žičana polica se mora staviti između držača žice kako je prikazano na slici.

Nemojte pustiti da žičani grill stoji uz stražnju stjenku pećnice. Pomaknite

žičanu policu na prednji dio police i postavite pomoću vrata da biste dobili najbolje performanse grilla. (Funkcije se razlikuju ovisno o modelu proizvođača.)



Načini rada

Ovdje prikazani redoslijed načina rada se može razlikovati od uređenja Vaše jedinice.

Gornji i donji grijač



Gornji i donji grijač rade.

Hrana se grije istodobno s gornje i donje strane.

Podesno je npr. za torte, peciva ili kekse i složenice u kalupima za pečenje.

Kuhajte samo s jednim limom.

Donji grijač



Radi samo donje grijanje.

Podesno je za pizzu i kasnije tamnjenje hrane s donje strane.



Ova se funkcija mora koristiti i za lako parno čišćenje.

Gornji/donji grijač uz pomoć ventilatora



Gornji i donji grijač uz ventilator (na stražnjoj stijenci) su uključeni. Pomoću ventilatora, topli zrak se ujednačeno i brzo distribuira kroz pećnicu. Kuhajte samo s jednim limom.

Puni grill



Radi veliki grill na gornjoj površini pećnice. Prikladan je za pečenje velike količine mesa na roštilju.

- Stavite velike ili srednje velike porcije na odgovarajući položaj police pod grijačem roštilja za pečenje na roštilju.
- Okrenite hranu nakon pola vremena pečenja na roštilju.

Grill+ventilator



Efekt pečenja na grillu nije toliko jak kao na punom grillu

- Stavite male ili srednje velike porcije na odgovarajući položaj police pod grijačem roštilja za pečenje na roštilju.
- Okrenite hranu nakon pola vremena pečenja na roštilju.

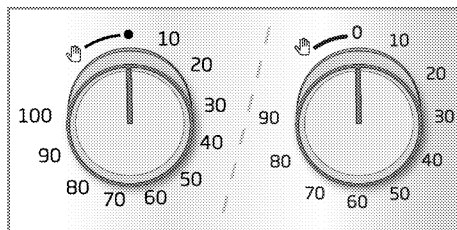
Pojačivač



Ova funkcija se koristi za brzo grijanje pećnice; nije pogodna za pripremu hrane.

- Odaberite željenu temperaturu nakon odabira ove funkcije. Svjetlo temperature se uključuje i pećnica se zagrijava.
- Svjetlo se isključuje nakon dovršetka postupka grijanja. Sada odaberite željenu funkciju da biste pripremili hranu.

Uporaba sata pećnice



Početak kuhanja

i Da bi pećnica radila, morate odabrati režim kuhanja i željenu temperaturu i postaviti vrijeme. Inače pećnica neće raditi.

1. Okrenite tipku za podešavanje vremena u smjeru kazaljke na satu da postavite vrijeme kuhanja.
2. Stavite jelo u pećnicu.
3. Odaberite način rada i temperaturu; pogledajte. *Kako koristiti električnu pećnicu, stranica 19.*
» Pećnica će se zagrijati do postavljene temperature i održavat će tu temperaturu do vremena kraja kuhanja koje ste odabrali.
4. Kad vrijeme kuhanja bude gotovo, tipka za podešavanje vremena će se automatski okrenuti u smjeru suprotnom od kazaljki na satu. Čuje

se zvuk upozorenja koji označava da je postavljeno vrijeme isteklo i napajanje se prekida.

i Ako ne želite koristiti funkciju programatora vremena, okrenite tipku u smjeru suprotnom od kazaljki na satu prema simbolu kazaljke.

5. Isključite pećnicu pomoću tipke za postavljanje vremena, funkcijske tipke i tipke za temperaturu.

Isključivanje pećnice prije postavljenog vremena

1. Okrenite tipku za postavljanje vremena u smjeru suprotnom od kazaljki na satu dok se ne zaustavi.






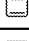

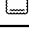





2. Isključite pećnicu pomoću tipke za temperaturu i funkcijske tipke.



Tablica vremena kuhanja

i Vrijeme u ovom prikazu služi kao vodič. Vrijeme može varirati zbog temperature hrane, debljine, vrste i vašeg načina kuhanja.

Pečenje peciva i mesa

i 1. polica pećnice je **donja** polica.





Jelo	Broj limova	Dodatak za upotrebu	Način rada	Položaj police	Temperatura (°C)	Vrijeme kuhanja (cca. u min)
Kolači u limu za pečenje	Jedan lim	Standardni lim za pečenje*		3	180	25 ... 30
Torte u kalupu	Jedan lim	Kalup za kolač na žičanoj rešetki**		2	180	40 ... 50
Mali kolači	Jedan lim	Standardni lim za pečenje*		3	160	25 ... 35
Spužvasta torta	Jedan lim	Okrugli kalup za kolač s odvojivim rubom promjera 26 cm na žičanoj rešetki**		3	160	25 ... 35
Keksi	Jedan lim	Lim za peciva*		3	180	25 ... 30
Peciva od tijesta	Jedan lim	Standardni lim za pečenje*		2	200	30 ... 40
Bogata peciva	Jedan lim	Standardni lim za pečenje*		2	200	25 ... 35
Kvasac	Jedan lim	Standardni lim za pečenje*		2	200	35 ... 45
Lazanje	Jedan lim	Staklena/metalna pravokutna posuda na žičanoj rešetki**		2 - 3	200	30 ... 40
Pizza	Jedan lim	Standardni lim za pečenje*		2	200 ... 220	15 ... 20
Biftek (cijeli) / Pečenje	Jedan lim	Standardni lim za pečenje*		3	25 min. 250/max, zatim 180 ... 190	100 ... 120
Janjeći but (složenc)	Jedan lim	Standardni lim za pečenje*		3	25 min. 220 zatim 180 ... 190	70 ... 90
Pečeno pile (1,8-2 kg)	Jedan lim	Standardni lim za pečenje*		2	15 min. 250/max, zatim 180 ... 190	60 ... 80

Jelo	Broj limova	Dodatak za upotrebu	Način rada	Položaj police	Temperatura (°C)	Vrijeme kuhanja (cca. u min)
Purica (5.5 kg)	Jedan lim	Standardni lim za pečenje*		1	25 min. 250/max, zatim 180 ... 190	150 ... 210
Riba	Jedan lim	Standardni lim za pečenje*		3	200	20 ... 30

Predlaže se da obavljate zagrijavanje za svu hranu.
* Ovi dodaci možda ne dolaze s proizvodom.
** Ovi dodaci ne dolaze s proizvodom. Dostupni su komercijalno.

Tablica kuhanja za testiranje jela

Jela u ovoj tablici kuhanja su pripremljena prema EN 60350-1 da bi olakšali kontrolnim institucijama da testiraju proizvod.

Jelo	Broj limova	Dodatak za upotrebu	Način rada	Položaj police	Temperatura (°C)	Vrijeme kuhanja (cca. u min)
Kolača	Jedan lim	Standardni lim za pečenje*		3	140	20 ... 30
Mali kolači	Jedan lim	Standardni lim za pečenje*		3	160	25 ... 35
Spužvasta torta	Jedan lim	Okrugli kalup za kolač s odvojivim rubom promjera 26 cm na žičanoj rešetki**		3	160	25 ... 35
Pita od jabuka	Jedan lim	Okruglo crno metalno posuđe sa promjera 20 cm na žičanoj rešetki**		2	180	50 ... 60

Predlaže se da obavljate zagrijavanje za svu hranu.
* Ovi dodaci možda ne dolaze s proizvodom.
** Ovi dodaci ne dolaze s proizvodom. Dostupni su komercijalno.

Savjeti za pečenje torti

- Ako su peciva previše suha, povećajte temperaturu za oko 10°C i smanjite vrijeme kuhanja.
- Ako je torta mokra, koristite manje tekućine i smanjite temperaturu za 10°C.
- Ako je torta previše tamna na vrhu, stavite je na donju policu, smanjite temperaturu i povećajte vrijeme kuhanja.
- Ako je kuhana dobro unutra ali je ljepjiva s vanjske strane, smanjite temperaturu i povećajte vrijeme kuhanja.

Savjeti za pečenje tijesta

- Ako su peciva previše suha, povećajte temperaturu za oko 10°C i smanjite vrijeme kuhanja. Namočite slojeve tijesta pomoću umaka koji se sastoji od mlijeka, ulja, jaja i jogurta.
- Ako predugo traje da se pecivo ispeče, posebno pazite da debljina peciva koje ste pripremili ne prelazi dubinu lima za pečenje.
- ako gornja strana peciva postane smeđa, ali donji dio nije kuhan, pazite da količina umaka kojeg ste koristili za peciva nije prevelika na dnu peciva. Pokušajte ravnomjerno rasporediti umak između slojeva tijesta za jednako tamnjenje.

- i** Skuhajte tijesto u skladu s režimom i temperaturom navedenom u tablici kuhanja. Ako donji dio još nije dovoljno potamnio, sljedeći put ga stavite na za jednu razinu nižu policu.

Savjeti za kuhanje povrća

- Ako u jelu s povrćem nestane soka i jelo postane previše suho, kuhajte ga u tavi s poklopcem umjesto u limu za pečenje. Zatvorene posude sačuvaju sok jela.
- Ako se jelo s povrćem ne skuha, skuhaite prvo povrće ili ga pripremite kao hranu iz limenke i stavite u pećnicu.

Kako raditi s roštiljem



Zatvorite vrata pećnice tijekom pečenja na roštilju. Vruće površine mogu uzrokovati opekline!

- Okrenite brojač tipke za postavljanje vremena u smjeru kazaljki na satu prema znaku kazaljke kad pečete na grillu.

Grill s električnom funkcijom

Hrana	Dodatak za upotrebu	Položaj police	Preporučena temperatura (°C)**	Vrijeme pečenja na grillu (približno)
Riba	Žičana rešetka	4...5	250	20...25 min. #
Narezana piletina	Žičana rešetka	4...5	250	25...35 min.
Komadi janjetine	Žičana rešetka	4...5	250	20...25 min.
Pečena govedina	Žičana rešetka	4...5	250	25...30 min. #
Komadi teletine	Žičana rešetka	4...5	250	25...30 min. #
Tost kruh *	Žičana rešetka	4	250	1...3 min.

ovisno o debljini

*Prethodno zagrijte 5 minuta.

**Ako se temperatura roštilja vašeg proizvoda ne može podesiti, roštilj će raditi na preporučenoj temperaturi.

Jela u ovoj tablici kuhanja su olakšali kontrolnim institucijama da pripremljena prema EN 60350-1 da bi testiraju proizvod.

Hrana	Dodatak za upotrebu	Položaj police	Temperatura (°C)	Vrijeme kuhanja (cca. u min)
Tost kruh	Žičana rešetka	4	250	1...3 min.
Ćufte (govedina) - 12 komada	Žičana rešetka	4	250	25...35 min.

Okrenite hranu nakon isteka 2/3 ukupnog vremena pečenja na rešetki.

Preporučuje se izvršiti predgrijavanje u trajanju od 5 minuta za svu hranu koja se prži.

uključivanje grilla

1. Okrenite funkcijsku tipku na željeni znak grilla.
 2. Zatim odaberite željenu temperaturu roštilja.
 3. Ako je potrebno, obavite zagrijavanje oko 5 minuta.
- » Svjetlo temperature se uključuje.

Isključivanje grilla

1. Okrenite funkcijsku tipku na položaj isključeno (gore).



Hrana koja nije podesna za pečenje na grillu predstavlja opasnost od požara. Koristite za roštilj samo hranu koja je podesna za intenzivnu toplinu roštilja.

Ne stavljajte hranu predaleko u stražnji dio roštilja. To je najtopliji dio i hrana se može zapaliti.

Tablica vremena kuhanja za pečenje na grillu

6 Održavanje

Opće informacije

Vijek trajanja proizvoda će se produljiti, a česti problemi će se smanjiti, ako se proizvod redovito čisti.

! Isključite uređaj iz struje prije početka održavanja i čišćenja. Postoji opasnost od strujnog udara!

! Pustite da se uređaj ohladi prije čišćenja. Vruće površine mogu uzrokovati opekline!

- Temeljito očistite proizvod nakon svake uporabe. Na taj ćete način uvijek moći lakše ukloniti ostatke od kuhanja, pa neće zagorjeti kad sljedeći put budete koristili uređaj.
- Za uređaja jedinice nisu potrebna posebna sredstva za čišćenje. Koristite toplu vodu s tekućinom za pranje, meku krpu ili spužvu i obrišite je suhom krpom.
- Uvijek pazite da dobro obrišete višak tekućine nakon čišćenja prolivene hrane.
- Ne koristite sredstva za čišćenje koja sadrže kiselinu ili klorid za čišćenje površine od nehrđajućeg čelika i inoksa i ručku. Za čišćenje tih dijelova koristite meku krpu s tekućim deterdžentom (neabrazivnom), pazite da brišete u jednom smjeru.

i Neki deterdženti ili sredstva za čišćenje mogu oštetiti površinu. Ne koristite agresivna sredstva za čišćenje, prašak/kreme za čišćenje ili bilo kakve oštre predmete.

i Nemojte koristiti parne čistače za čišćenje uređaja jer to može uzrokovati strujni udar.

Čišćenje kontrolne ploče

Očistite kontrolnu ploču i kontrolne tipke mokrom krpom i osušite ih.

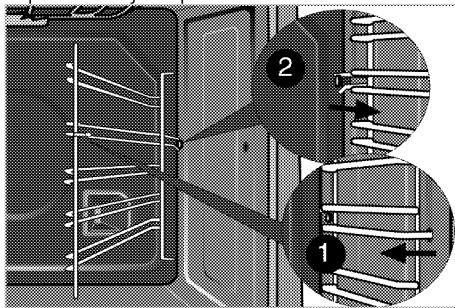
i Ako je proizvod opremljen gumbima/kotačićima, nemojte skidati kontrolne gumbe da biste očistili upravljačku ploču. Kontrolna ploča se može oštetiti!

Čišćenje pećnice

Za čišćenje bočnog zida(Funkcije se razlikuju ovisno o modelu proizvoda.)

(Ova je značajka neobavezna. Možda ne postoji na vašem proizvodu.)

1. Uklonite prednji dio bočne police povlačenjem u suprotnom smjeru od stjenke.
2. Uklonite bočnu policu do kraja povlačenjem prema sebi.

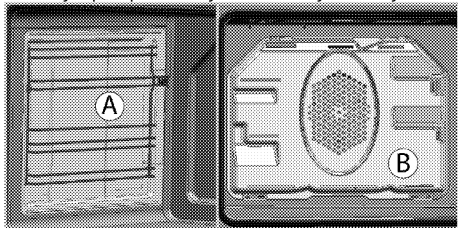


Katalitičke stjenke

(Ova je značajka neobavezna. Možda ne postoji na vašem proizvodu.)

Unutarnje bočne stjenke (A) i/ili stražnja stijenka (B) proizvoda mogu se obložiti katalitičkim emajlom. Katalitičke stjenke svijetle su mat boje i imaju poroznu površinu. Katalitičke stjenke pećnice ne smiju se čistiti. Zahvaljujući svojoj perforiranoj strukturi, katalitičke površine

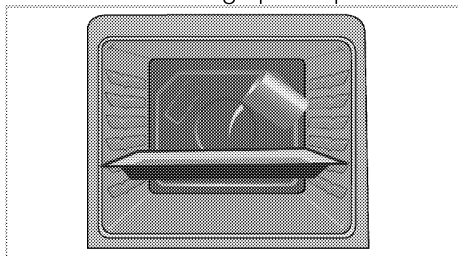
apsorbiraju masnoću i kad se površina ispuni mašću, počinju sjajiti. U ovom slučaju preporučuje se zamjena dijelova.



Lako parno čišćenje

Ova vrsta čišćenja omogućuje lako čišćenje jer se prljavština (koja nije predugo stajala) razgrađuje parom koja nastaje unutar pećnice i vodenim kapljicama koje se kondenziraju na unutrašnjim površinama pećnice.

1. Izvadite sve dodatke iz pećnice.
2. Izlijte 500 ml vode u lim za pečenje i stavite lim na drugu policu pećnice.



3. Namjestite pećnicu na lako parno čišćenje i pustite da radi 25 minuta na 100 °C.
4. Otvorite vrata i obrišite unutrašnje površine pećnice vlažnom spužvom ili krpom.
5. Koristite toplu vodu s tekućinom za pranje, meku krpu ili spužvu da biste očistili tvrdokornu prljavštinu te ju obrišite suhom krpom.

i Tijekom jednostavnog načina čišćenja pare, voda koja se stavlja u ladicu za omekšavanje slabo oblikovanih ostaci-prljavština unutar šupljine pećnice će ispariti i kondenzirati u šupljini pećnice i unutrašnje staklo vrata pećnice, tako da voda može kapati kada je vrata pećnice otvorena. Obrišite kondenzaciju čim se vrata pećnice otvore.

Očistite vrata pećnice

Za čišćenje vrata pećnice, koristite toplu vodu s tekućinom za pranje, meku krpu ili spužvu za čišćenje proizvoda i obrišite ga suhom krpom.

Obrišite staklo s octom i isprite ga kako bi se uklonili ostaci vodenog kamenca koji se mogu nakupiti na staklu pećnice.

i Ne koristite jaka abrazivna sredstva za čišćenje ili metalne strugače za čišćenje vrata pećnice. Oni mogu izgrebati površinu i uništiti staklo.

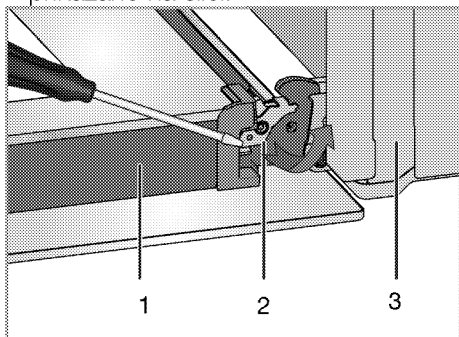
Čišćenje vrata pećnice

i Ne koristite gruba abrazivna sredstva za čišćenje, metalne strugalice, žičanu vunu ili izbjeljivače za čišćenje vrata i stakla pećnice.

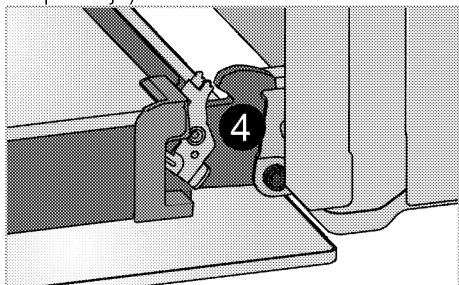
Možete ukloniti vrata i staklo vrata pećnice i očistiti ih. Kako ukloniti vrata i staklo objašnjeno je u dijelu „Uklanjanje vrata pećnice“ i „Uklanjanje unutarnjeg stakla pećnice“. Nakon uklanjanja unutarnjeg stakla s vrata pećnice očistite ga pomoću deterdženta za pranje posuđa, mlake vode i mekane krpe ili spužve te ga osušite suhom krpom. Obrišite staklo s octom i isprite ga kako bi se uklonili ostaci vodenog kamenca koji se mogu nakupiti na staklu pećnice.

Skidanje vrata pećnice

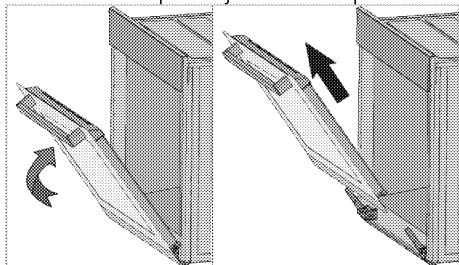
1. Otvorite prednja vrata (1).
2. Otvorite spojnice na kućištu šarki (2) na lijevoj i desnoj strani prednjih vrata pritiskanjem prema dolje kako je prikazano na slici.



- 1 Vrata
- 2 Zaključavanje šarke (zatvoreni položaj)
- 3 Pećnica
- 4 Zaključavanje šarke (otvorena pozicija)



3. Pomaknite prednja vrata do pola.



4. Uklonite prednja vrata povlačenjem prema gore da biste ih otpustili s desne i lijeve šarke.

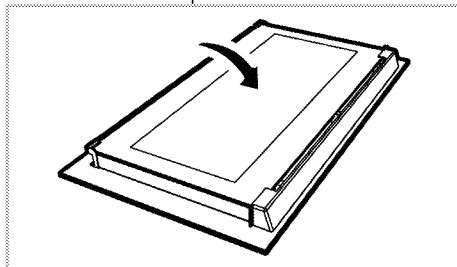
i Za montažu vrata se trebaju obrnutim redoslijedom izvršiti koraci izvršeni kod skidanja vrata. Nemojte zaboraviti zatvoriti spojke na kućištu šarki kad vraćate vrata.

Skidanje stakla unutrašnjih vrata

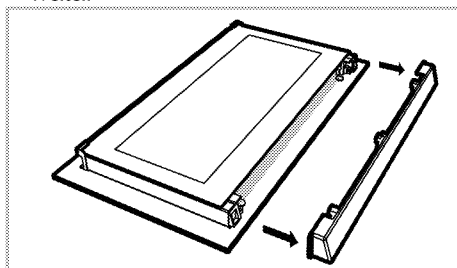
(Ova je značajka neobavezna. Možda ne postoji na vašem proizvodu.)

Staklena ploča vrata pećnice se može ukloniti za čišćenje.

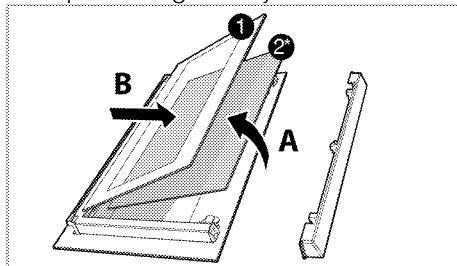
1. Otvorite vrata pećnice.



2. Povucite prema sebi i skinite plastični dio montiran na gornji dio prednjih vrata.




3. Kako je prikazano na slici, podignite krajnje unutarne staklo malo u smjeru A i povucite ga u smjeru B.







- 1 Krajnje unutrašnje staklo

- 2* Unutarnje staklo (Možda ne postoji na vašem proizvodu.)
4. Ako je proizvod opremljen unutarnjim staklom (2); Ponovite isti postupak da biste uklonili unutarnje staklo (2).
5. Prvi korak za regrupaciju vrata je ponovna montaža unutarnjeg stakla (2). Stavite žljebasti kut staklene ploče tako da nalegne na žljebasti kut plastičnog utora. (Ako je proizvod opremljen unutarnjim staklom). Unutarnja staklena ploča (2) mora biti instalirana u plastični utor blizu krajnjeg unutarnjeg stakla (1).
6. Kod montaže zadnjeg unutarnjeg stakla (1), pazite da je ispisana strana stakla okrenuta prema krajnjem unutrašnjem staklu. Važno je postaviti donji kut unutarnjeg stakla (1) u donje plastične utore (5).
7. Gurajte plastični dio prema okviru dok ne čujete "klik".

Zamjena lampice pećnice

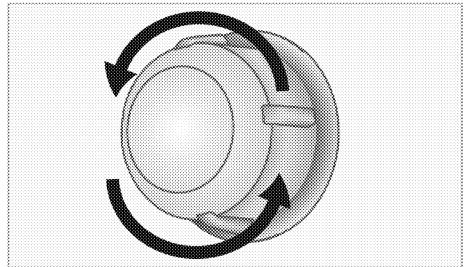
-  Prije zamjene lampice pećnice, pazite da je proizvod isključen s napajanja i ohlađen da bi se izbjegla opasnost od električnog udara. Vruće površine mogu uzrokovati opekline!

-  U ovoj pećnici koristi se žarulja sa žarnom niti snage manje od 40 W, visine manje od 60 mm, promjera manje od 30 mm ili halogena žarulja s utičnicom tipa G9, snage manje od 60 W. Svjetiljke su prikladne za rad na temperaturama iznad 300 ° C. Svjetiljke za pećnicu možete nabaviti od ovlaštenog servisera ili tehničara s licencom.

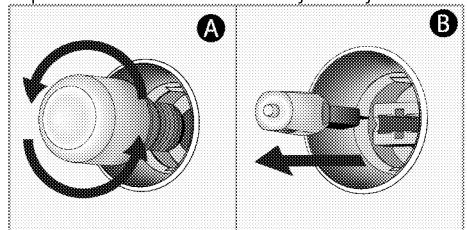
-  Položaj lampice se može razlikovati od slike.
-  Svjetiljka ovog uređaja nije prikladna za rasvjetu prostorija u kućanstvu. Ova svjetiljka služi kao pomoć korisniku da vidi hranu.
-  Svjetiljke ovog uređaja moraju podnijeti ekstremne uvjete poput temperatura viših od 50 °C.

Ako je vaša pećnica opremljena okruglom lampom:

1. Isključite uređaj s napajanja.
2. Okrenite stakleni poklopac u smjeru suprotnom od kazaljki na satu da ga skinete.



3. Ako lampa pećnice pripada tipu (A) kako je prikazano na slici ispod, uklonite je tako da je okrećete kako je prikazano i zamijenite je. Ako pripada tipu (B), povucite je i uklonite kako je prikazano na slici i zamijenite je.



4. Vratite stakleni poklopac.

7 Otklanjanje kvarova

Pećnica emitira paru kad radi.

- Normalno je da tijekom rada izlazi para. >>> *To nije kvar.*

Uređaj emitira metalne zvukove dok grije i dok se hladi.

- Kad se metalni dijelovi zagriju, mogu se širiti i uzrokovati buku. >>> *To nije kvar.*

Uređaj ne radi.

- Možda je glavni osigurač pokvaren ili je izbacio. >>> *Provjerite osigurače na ploči s osiguračima. Po potrebi ih zamijenite ili ponovno uključite.*
- Uređaj nije uključen u (uzemljenu) utičnicu. >>> *Provjerite spoj utikača.*

Lampica pećnice ne radi.

- Svjetlo pećnice je u kvaru. >>> *Zamijenite lampicu pećnice.*
- Napajanje je prekinuto. >>> *Provjerite ima li napajanja. Provjerite osigurače na ploči s osiguračima. Po potrebi ih zamijenite ili ponovno uključite.*

Pećnica ne grije.

- Funkcija i/ili temperatura nisu postavljeni. >>> *Postavite funkciju i temperaturu pomoću tipke za funkciju i/ili temperaturu.*
- Kod modela opremljenih tajmerom, tajmer nije podešen. >>> *Postavite vrijeme. (Kod proizvoda s mikrovalnom pećnicom, tajmer kontrolira samo mikrovalnu pećnicu).*
- Napajanje je prekinuto. >>> *Provjerite ima li napajanja. Provjerite osigurače na ploči s osiguračima. Po potrebi ih zamijenite ili ponovno uključite.*

(Kod modela s tajmerom) Displej sata bljeska ili je simbol sata uključen.

- Bilo je došlo do nestanka struje. >>> *Podesite vrijeme / Isključite uređaj i ponovno ga uključite.*

Tajmer prestaje kuhati prije željenog vremena.

- Okrenite gumb mehaničkog timera do kraja u smjeru kazaljke na satu, a zatim ga vratite na željeno vrijeme kuhanja.

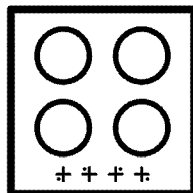
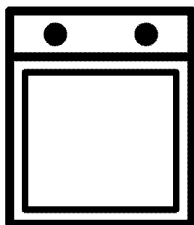


Konzultirajte se s ovlaštenim serviserom ili dobavljačem gdje ste kupili uređaj ako ne možete riješiti problem iako ste primijenili sve upute u ovom dijelu. Nikada ne pokušavajte samo popraviti pokvareni proizvod.



Рерна за вградување

Упатство за корисникот



МК

Прочитајте го ова упатство прво!

Почитуван потрошувачу,
Ви благодариме што избравте производ на Веко. Се надеваме дека производот ќе ви служи најдобро за намената за која е произведен со висок квалитет и со врвна технологија. Затоа, внимателно прочитајте ги целото упатство за корисникот и сите други придружни документи пред да го користите производот и зачувајте го за идни осврти. Ако го давате производот на некој друг, дајте му го и упатството за употреба. Следете ги сите предупредувања и информации во ова упатство за корисникот. Запомнете дека ова упатство може да е исто и за неколку други модели. Разликите меѓу моделите ќе бидат посочени во упатството.

Објаснување на симболите

Следните симболи се употребени во ова упатство за употреба:



Важни информации или корисни совети за употреба.



Предупредувања за опасни ситуации во однос на животот и имотот.



Предупредување за електричен удар.



Предупредување за ризик од оган.



Предупредување за врели површини.



Arçelik A.Ş.
Karaağaç caddesi No:2-6
34445 Sütlüce/Istanbul/TURKEY
Made in TURKEY

1 Важни упатства и предупредувања за безбедноста и за животната средина 4

Општа безбедност	4
Електрична безбедност	5
Безбедност на производот	6
Наменета употреба	8
Безбедност за децата.....	9
Фрлање на стариот производ.....	9
Фрлање на материјалот за пакување. 10	

2 Општи информации 11

Преглед	11
Содржина на пакувањето	12
Технички спецификации	13

3 Инсталација 14

Пред поставување.....	14
Поставување и поврзување.....	16
Фрлање на стариот производ.....	18

4 Подготовка 19

Совети за штедење енергија.....	19
Првична употреба.....	19
Прво чистење на производот	19
Воведно загревање.....	19

5 Како се ракува со рерната 21

Општи информации за печење, динстање и печење на грилот.	21
Како се работи со електричната рерна22	
Работни режими	22
Употреба на часовникот на рерната	24
Табела со времиња за готвење	25
Како се работи со грилот	27
Табела со времиња на готвење за грил.....	27

6 Одржување и грижа 28

Општи информации	28
Чистење на контролниот панел	28
Чистење на рерната	28
Чистење на вратата на рерната	30
Вадење на внатрешното стакло на вратата	31
Замена на светилката во рерната	32

7 Решавање проблеми 33

1 Важни упатства и предупредувања за безбедноста и за животната средина

Ова поглавје содржи безбедносни упатства што ќе ви помогнат да се заштитите од ризик за лична повреда или оштетување на имотот. Непочитувањето на овие упатства ја поништува гаранцијата.

Општа безбедност

- овој уред може да го користат деца што имаат барем 8 години и лица со намалена физичка, чувствителна или ментална способност или со недостаток на искуство или познавања само ако не се под надзор или ако им се дадат упатства за употреба на апаратот за да може да го користат на безбеден начин и само ако ги разбрале сите опасности.

Децата не смее да си играат со апаратот.

Чистењето и одржувањето не смеат да го прават деца без надзор.

- Уредот не е наменет да го користат лица (вклучително и деца) со

намалена физичка, сензорна или ментална способност или со недостаток на искуство или познавања, освен ако не се под надзор или ако им се дадат упатства. Децата под надзор не смее да си играат со уредот.

- Доколку производот се дава на некој друг за лична употреба или за повторна употреба (на старо), тој се дава заедно со прирачникот за користење, ознаките на производот и другите релевантни документи и делови.
- Поставувањето и поправката мора да ги изведе овластен сервисер. Производителот нема да се смета за одговорен за оштетувања што се појавиле заради постапки што ги извеле неовластени лица и истото може да ја поништи гаранцијата. Внимателно прочитајте го упатството пред поставување.

- Не вклучувајте го производот ако е расипан или има видливо оштетување.
- Проверете дали регулаторите за функциите на производот се исклучени по секоја употреба.

Електрична безбедност

- Ако производот има дефект, не треба да се вклучува освен ако не бил поправен во Овластен сервис. Постои ризик од струен удар!
- Поврзете го производот само за штекер/линија со заземјување со напон и заштита како што е наведено во „Технички спецификации“. Инсталацијата за заземјувањето треба да ја направи квалификуван електричар ако го користите производот со или без трансформатор. Нашата компанија нема да биде одговорна за какви било проблеми што ќе се случат заради тоа што производот не бил заземјен во согласност со локалните регулативи.

- Никогаш не мијте го производот со истурање или прскање вода по него! Постои ризик од струен удар!
- Никогаш не допирајте го приклучокот со мокри раце! Никогаш не извлекувајте го приклучокот со влечење за кабелот, секогаш извлекувајте го со фаќање на самиот приклучок.
- Производот мора да се исклучи од струја за време на поставување, одржување, чистење или поправка.
- Ако кабелот за напојување на производот е оштетен, мора да биде заменет од страна на производителот, овластениот сервисер или слично квалификувано лице за да се избегне опасност од секаков вид.
- Производот мора да се постави на начин којшто ќе овозможува комплетно исклучување со струја. Разделникот мора да постави кај главниот приклучок или како прекинувач вграден во фиксната електрична инсталација во согласност со регулативите за градба.

- Задната површина на рерната е врела кога се употребува. Проверете дали поврзувањето со струја не допира со задната површина. Во спротивно, поврзувањето може да се оштети.
- Не заглавувајте го кабелот за струја меѓу вратата на рерната и рамката и не превиткувајте го преку врелите површини. Во спротивно, изолацијата на кабелот ќе се стопи и ќе предизвика пожар како резултат на краток спој.
- Секоја работа на електричната опрема и на системите смее да ја изведува само овластено и квалификувано лице.
- Во случај на оштетување, исклучете ја рерната и исклучете ја од довод на ел. напојување. За да го направите ова, исклучете ги осигурувачите дома.
- Проверете дали номиналната вредност на осигурувачот е компатибилна со производот.

Безбедност на производот

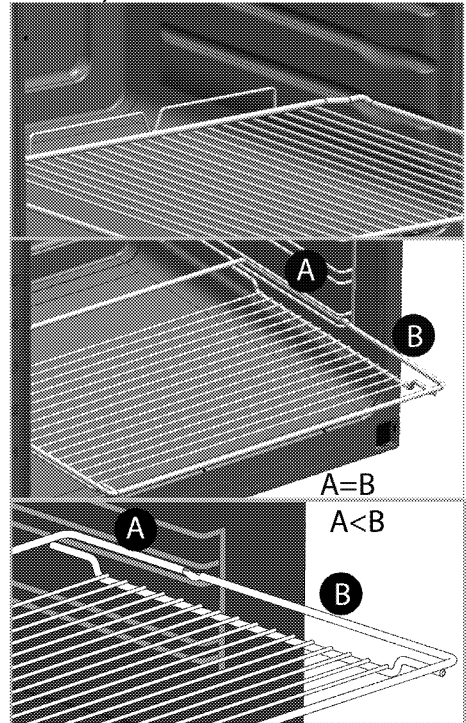
• **ПРЕДУПРЕДУВАЊЕ:**

- Уредот и достапните делови стануваат врели во текот на употребата. Треба да внимавате децата да не ги допираат врелите елементи. Децата помали од 8 години треба да се држат настрана освен ако не сте под надзор.
- Не користете го производот кога резонирањето или координацијата се попречени од употреба на алкохол и/или лекаства.
- Внимавајте кога користите алкохолни пијалаци во јадењата. Алкохолот испарува на високи температури и може да предизвика оган бидејќи ќе се запали кога ќе дојде во контакт со врели површини.
- Проверете дали има запаливи материјали близу до производот бидејќи страните стануваат врели при употреба.
- Апаратот се сврелува кога се користи. Треба да внимавате децата да не ги

допираат врелите елементи во рерната.

- Оставете ги сите отвори за вентилација слободни и без препреки.
- Не загревајте затворени конзерви и стаклени тегли во рерната. Може да се набие притисок во конзервата/теглата што предизвикува пукање.
- Не ставајте ги тавите за печење, садовите или алуминиумската фолија директно на дното на рерната. Акумулацијата на топлина може да го оштети дното на рерната.
- Не користете остри абразивни средства за чистење или остри метални сунѓери за чистење на стаклото од вратата на рерната бидејќи може да ја изгребат површината или да предизвикаат пукање на стаклото.
- Не користете чистачи на пара за да го исчистите апаратот бидејќи тие може да предизвикаат електричен удар.
- (Варира зависно од моделот на производот.)

Правилно ставање на решетката и тавата на решеткастите полици
Важно е правилно да се стави решетката и / или тавата на решетката. Лизнете ги решетката или тавата меѓу 2 шини и проверете дали се рамни пред да ставите храна на нив (видете ја следната слика).



- Не користете го производот ако предната стаклена врата е извадена или напукната.

- Секогаш користете ракавици за рерна што се отпорни за топлина кога ставате или вадите садови во / од врелата рерна.
- Ставете хартија за печење во садот за готвење или во додатокот за рерната (тава, решетка и сл.) заедно со храната и потоа ставате сè заедно во веќе загреаната рерна. Отсечете го прекумерниот дел од хартијата за печење што излегува од додатокот или од садот за да го спречите ризикот таа да се допира со грејачите во рерната. Никогаш не користете хартија за печење при работни температури повисоки од посочената вредност на хартијата за печење. Не ставајте ја хартијата за печење директно на долната страна во рерната.
- **ПРЕДУПРЕДУВАЊЕ:** Проверете дали кабелот на уредот е исклучен од струја или дали е исклучено струјното коло пред да ја замените сијаличката со цел да избегнете можност за електричен уред.
- Уредот не смее да се поставува позади декоративна врата за да се одбегне прегревање. За да обезбедите апаратот да не предизвика пожар:
 - Проверете дали приклучокот соодветствува со штекерот и не предизвикува искрење,
 - Не користете оштетен, пресечен или продолжен кабел. Користете го само оригиналниот кабел,
 - Проверете дали има течност или влага во штекерот каде што е приклучен производот,
- Наменета употреба
 - Овој производ е наменет за домашна употреба. Не е дозволена комерцијална употреба.
 - **ВНИМАНИЕ:** Овој апарат е наменет само за готвење. Не смее да се користи за други намени, на Пример за загревање на просторија.
 - Овој производ не треба да се користи за затоплување на чинии под грилот, за сушење крпи и пешкири и сл. со бесење на рачките и за греење.

- Производителот нема да биде одговорен за каква било штета што ќе биде предизвикана од неправилна употреба или ракување.
- Рерната може да се користи за одмрзнување, печење тесто, печење месо или печење на грилот.

Безбедност за децата

• **ПРЕДУПРЕДУВАЊЕ:**

- Достапните делови стануваат врели во текот на употребата. Децата треба да се држат настрана.
- Материјалите за пакување се опасни за децата. Држете ги материјалите за пакување настрана од децата. Фрлете ги сите делови на пакувањето во согласност со стандардите за животна средина.
 - Електричните производите се опасни за децата. Држете ги децата подалеку од производот кога тој работи и не дозволувајте им да си играат со него.
 - Не ставајте никакви предмети врз апаратот

што може да ги дофатат децата.

- Кога вратата е отворена, не ставајте тешки предмети на неа и не дозволувајте децата да седат на неа. Може да се преврти или шарките на вратата може да се оштетат.

Фрлање на стариот производ

Усогласување со Директивата за фрлање на електронска и електрична опрема и за одлагање на отпадот:



Овој отпад е усогласен со Директивата на ЕУ за фрлање на електронска и електрична опрема (2012/19/EU). Овој производ го носи симболот за класификација на отпадот од електрична и електронска опрема (WEEE). Овој производ е произведен со многу квалитетни делови и материјали коишто може да се користат одново и се соодветни за рециклирање. Не фрлајте го производот со нормалниот домашен отпад и со друг отпад кога веќе нема да го користите. Однесете го во собирен центар за рециклирање на електрична и електронска опрема. Консултирајте се со овластените тела во општината за да дознаете каде има собирни центри.

Усогласување со Директивата за ограничување на опасните материји:

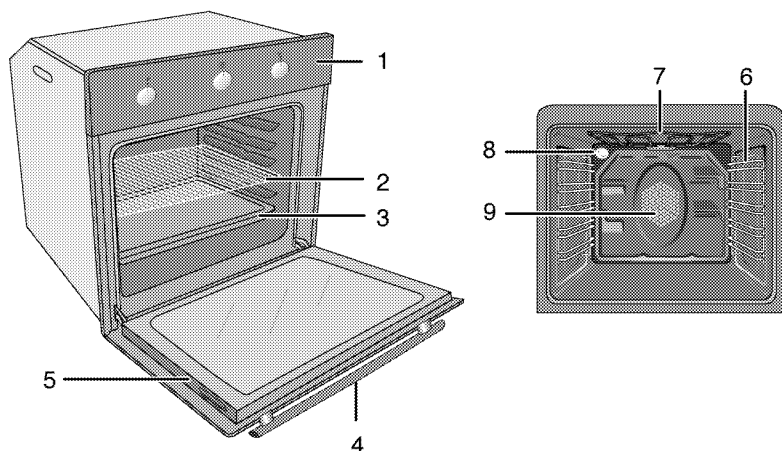
Производот што го купивте е усогласен со отпад е усогласен со Директивата за ограничување на опасните материји (2011/65/EU). Не содржи штетни и забранети материјали коишто се наведени во Директивата.

Фрлање на материјалот за пакување

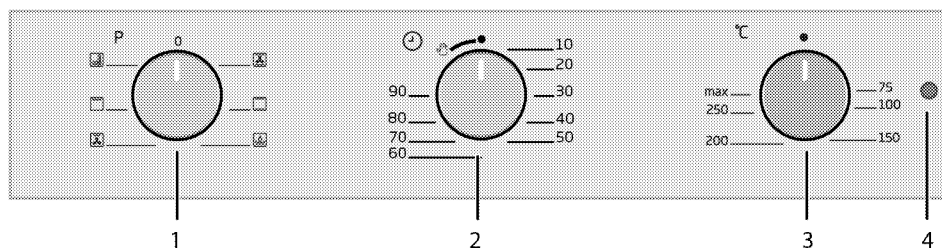
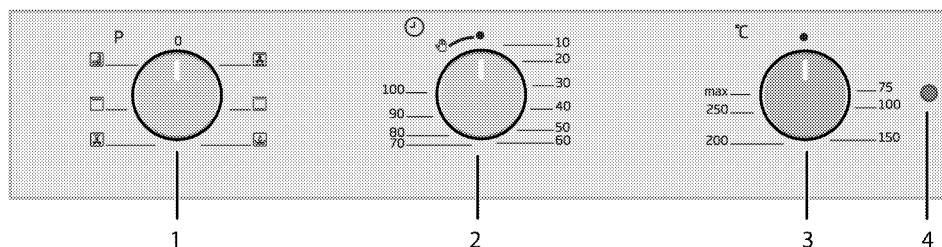
- Материјалот од пакувањето е опасен за децата. Чувајте го на безбедно место и подалеку од дофат на деца. Пакувањето на производот е произведен од рециклирачки материјал. Фрлете го правилно и сортирајте го во согласност со упатствата за рециклирање отпад. Не фрлајте го со домашниот отпад.

2 Општи информации

Преглед



- | | | | |
|---|-------------------|---|---|
| 1 | Контролен панел | 6 | Позиции на полиците |
| 2 | Полица со решетки | 7 | Елемент со горен грејач |
| 3 | Тава | 8 | Светилка |
| 4 | Рачка | 9 | Мотор за вентилаторот (зад челичната плоча) |
| 5 | Врата | | |



- | | |
|---|--------------------------|
| 1 | Регулатор со функции |
| 2 | Механички тајмер |
| 3 | Регулатор за термостатот |
| 4 | Светилка за термостатот |

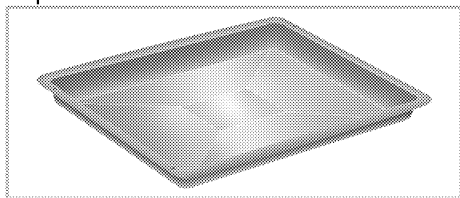
Содржина на пакувањето

i Доставената дополнителна опрема може да зависи од моделот на производот. Целата дополнителна опрема што е опишана во упатството за употреба може да се доставува со производот.

1. Упатство за корисникот

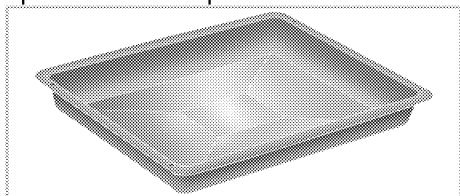
2. Стандардна тава

Користете ја за тесто, замрзната храна и печење на големи парчиња месо.



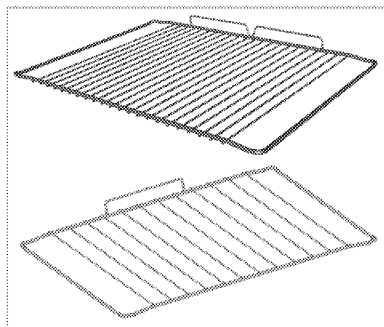
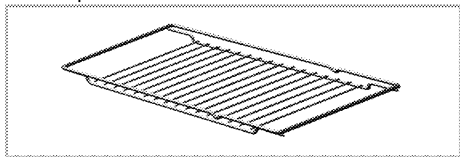
3. Длабока тава

Користете ја за тесто, големи парчиња месо за печење, течни јадења и за собирање маснотија при печење на грил.



4. Решетка за грил

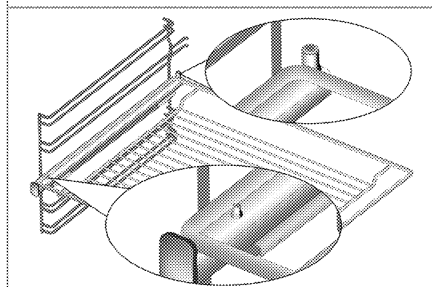
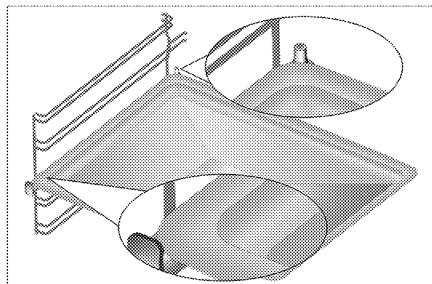
Користете ја за печење и за ставање храна да се пече или готви во тепсии на саканата полица.



5. Правилно ставање на решетката и тавата на телескопските полици

(Оваа функција е опционална. Може да не е вклучена со вашиот производ.)

Телескопските решетки ви дозволуваат да ги поставувате и вадите тавите и решетката лесно. Кога користите тавата и решетката со телескопски решетки, проверете дали спојките на задниот дел на телескопската решетка стојат на рабовите на решетката за грилот и тавата.



Технички спецификации

Напон / фреквенција	220-240 V ~ 50 Hz
Вкупна потрошувачка на ел. енергија	2.4 kW
Вид кабел / секција	мин.H05VV-FG 3 x 1,5 мм. ²
Надворешни димензии (височина / широчина / длабочина)	595 мм./594 мм./567 мм.
Димензии за инсталација (височина / широчина / длабочина)	**590 или 600 мм./560 мм./мин. 550 мм.
Главна рерна	Повеќенаменска рерна
Внатрешна светилка	15/25 W
Потрошувачка на ел. енергија на грилот	2.2 kW

Основа: Информациите на табличката со енергетски вредности на електричните рерни се дадени во согласност со стандардот EN 60350-1 / IEC 60350-1. Тие вредности се одредени според примената на стандардот со горни и долни грејачи или функции за загревање потпомогнато со вентилатор (ако има).

Енергетската класа за ефикасност е одредена во согласност со следниот приоритет во зависност од тоа дали релевантните функции постојат кај производот или не. 1-Готвење со еко-вентилатор, 2- Турбо бавно готвење, 3- Турбо готвење, 4- Горно /долно загревање потпомогнато со вентилатор, 5-Горно и долно загревање.

** Видете *Инсталација, страница 14*.

i Техничките спецификации може да се менуваат без претходно известување со цел да се подобри квалитетот на производот.

i Сликите во ова упатство се шематски и можеби нема да соодветствуваат со вашиот производ.

i Вредностите што се дадени на табличките на производите или во придружната документација се добиени во лабораториски услови во согласност со соодветните стандарди. Овие вредности може да варираат во зависност од работните и средишните услови за производот.

3 Инсталација

Производот мора да го инсталира квалификувано лице во согласност во регулативите за ел.

Производителот нема да се смета за одговорен за оштетувања што се појавиле заради постапки што ги извеле неовластени лица.

i Производот мора да го постави квалификувано лице во согласност со важечките регулативи. Во спротивно, гаранцијата ќе се поништи. Подготовката на локацијата и електричната инсталација за производот е одговорност на потрошувачот.

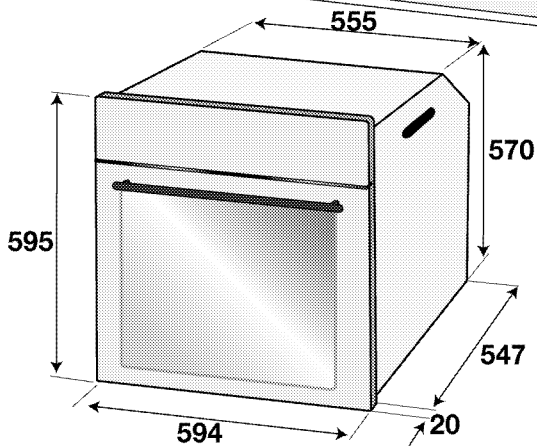
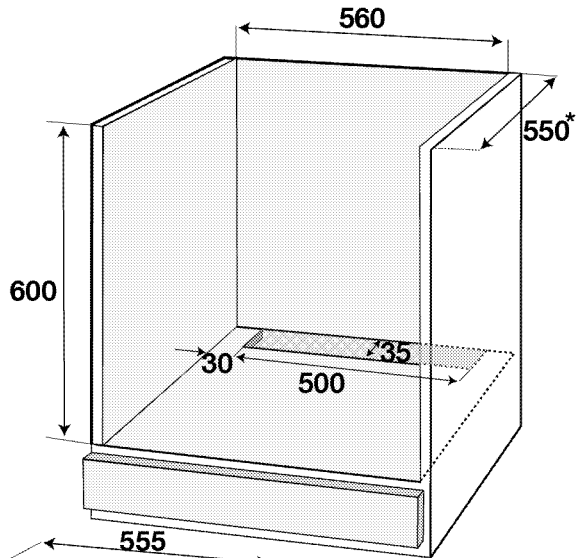
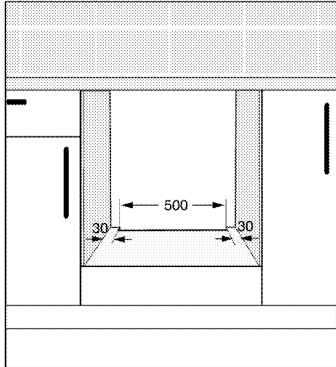
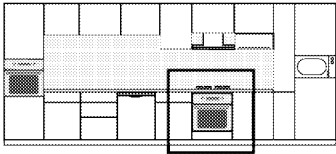
! Производот мора да се постави во согласност со локалните закони за плин и напојување со ел. енергија.

! Пред поставување, проверете го производот визуелно за да видите дали има оштетувања. Ако има, не поставувајте го. Оштетените производи предизвикуваат безбедносен ризик.

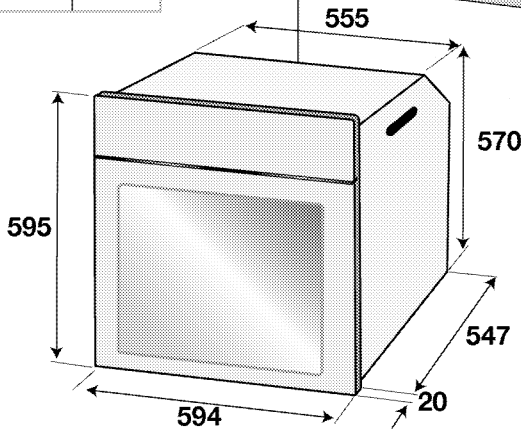
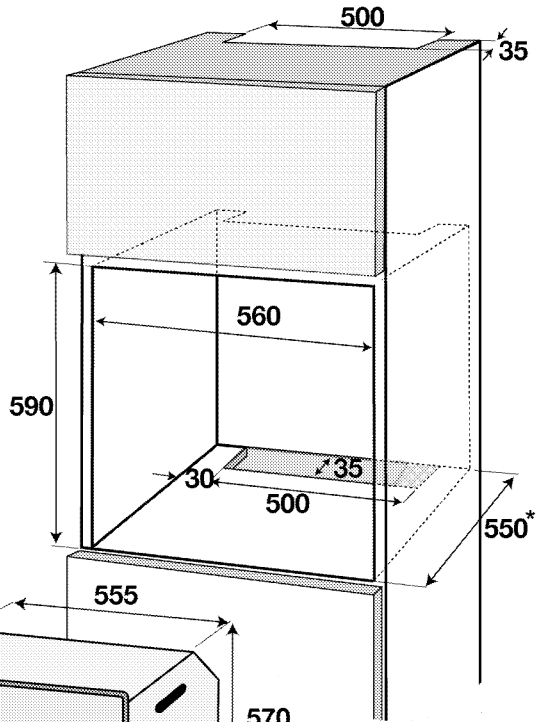
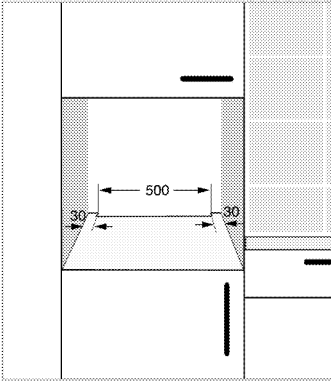
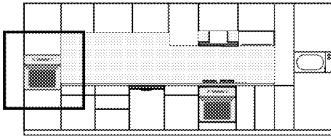
Пред поставување

Апаратот е наменет за поставување во комерцијално достапни кујнски елементи. Безбедносно растојание мора да се остави меѓу апаратот и сидовите и елементите во кујната. Погледнете ја сликата (вредности во мм.).

- Површините, синтетичките ламинати и плочките мора да бидат отпорни на топлина (минимум 100 °C).
- Кујнските елементи мора да се поставени рамно и фиксирани.
- Ако има фиока под рерната, мора да се постави полица меѓу рерната и фиоката.
- Носете го апаратот со уште барем две лица.
- Држете ја рерната од отворите за ракување на двете страни за да ја поместите.
- Пред да го инсталирате производот, отстранете ги сите материјали и документи одвнатре.
- Кујнскиот мебел мора да биде во согласност со димензиите дадени на сликата подолу. На задниот дел од кујнскиот мебел, мора да биде отсечен отвор со димензиите дадени на сликата подолу за да се овозможи доволна вентилација.
- **i** Не поставувајте го производот веднаш до ладилници или замрзнувачи. Топлината што се испушта од производот ќе ја зголеми потрошувачката на струја кај апаратите за ладење.
- **i** Не користете ја вратата или рачката за носење или поместување на производот.



* МИН.



* мин.

Поставување и поврзување

- Производот смее да се постави и поврзе само во согласност со статутарните правила за поставување.

Електрично поврзување

Поврзете го производот за заземјен штекер / довод на струја којшто е обезбеден со минијатурен автоматски осигурувач со соодветен капацитет како што е посочено во

16/МК

табелата „Технички спецификации“. Инсталацијата за заземјувањето треба да ја направи квалификуван електричар ако го користите производот со или без трансформатор. Нашата компанија нема да биде одговорна за какви било оштетувања што ќе се случат заради употреба на производот без инсталација со заземјување во согласност со локалните регулативи.

! Производот мора да се поврзе со систем за дистрибуција на струја само од страна на овластено квалификувано лице. Гарантниот производ на производот започнува по правилно вклучување. Производителот нема да се смета за одговорен за оштетување што се појавило заради постапки што ги извеле неовластени лица.

! Кабелот за напојување не смее да се приклучува, превиткува или притиснува или да се допира со врелите делови на апаратот. Оштетениот кабел за напојување мора да се замени од страна на квалификуван електричар. Инаку, постои ризик од електричен удар, краток спој или пожар со непрофесионални поправки!

- Поврзувањето мора да биде усогласено со државните регулативи.
- Податоците за довод на ел. енергија мора да соодветствуваат со податоците што се дадени на плочката со номинални вредности на апаратот. Отворете ја предната врата за да ја видите плочката со номинални вредности.
- Кабелот за напојување за производот мора да е усогласен со вредностите во табелата „Технички спецификации“.

! Пред започнување на каква било работа со електричната инсталација, исклучете го апаратот од довод на ел. енергија. Постои ризик од струен удар!

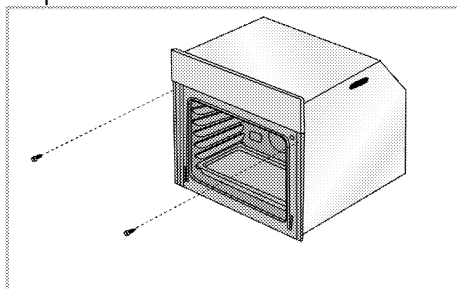
i Приклучокот на кабелот за напојување мора да биде на дофат по поставувањето (не пренесувајте го преку плочата.

i Додека се поврзуваат жиците, мора сè да биде во согласност со националните/локалните регулативи за електрика и мора да се употребуваат соодветните штекери/линии и приклучоци за рерна. Во случај кога моќноста на производот е ограничена на помала вредност од капацитетот на приклучокот и штекерот/линијата да пренесуваат струја, мора производот да се поврзе преку фиксна електрична инсталација директно без да се употребува приклучок и штекер/линија.

Приклучете го кабелот за напојување во штекерот.

Инсталација на производот

1. Лизнете ја рерната во елементот, порамнете ја и обезбедете ја обезбедувајќи дека кабелот за напојување нема да биде приклучен и/или заглавен.

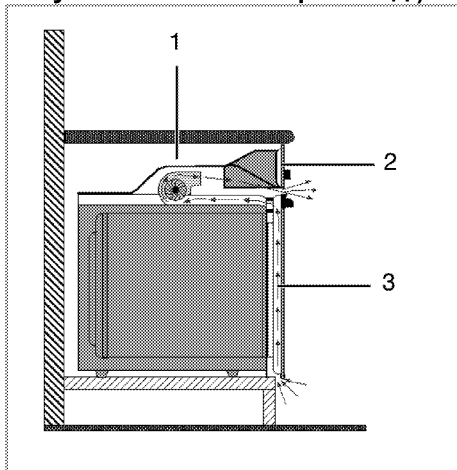


Обезбедете ја рерната со 2 шрафа како што е посочено.

По инсталирањето, проверете дали завртките се доволно затегнати и рерната не се поместува. Рерната може да се преврти за време на

користењето ако не е инсталирана според инструкциите и ако завртките не се доволно затегнати.

За производите со вентилатор за разладување (Може да не е вклучена со вашиот производ.)



- 1 Вентилатор за разладување
- 2 Контролен панел
- 3 Врата

Вградениот вентилатор за разладување ги лади и елементот за вградување и предницата на производот.

i Вентилаторот за разладување продолжува да работи уште 20-30 минути дури и кога е исклучена рерната.

Ако сте готвеле со програмирање на тајмерот на рерната, ќе се исклучи и вентилаторот за ладење по истекот на времето за готвење заедно со сите други функции.

Конечна проверка

- 1.Работете со производот.
- 2.Проверете ги функциите.

Фрлање на стариот производ

- Чувајте го оригиналното пакување и транспортирајте го производот во него. Следете ги упатствата на пакувањето. Ако немате оригинално пакување, спакувајте го производот во меуреста пластична опаковка или тврд картон и залепете го со селотејп цврсто.
 - За да спречите грилот и решетките во рерната да ја оштетат вратата, ставете парче картон од внатрешната страна на вратата од рерната во иста висина како и решетките. Залепете ја вратата на рерната за страничните сидови.
 - Не користете ја вратата или рачката за подигнување или поместување на производот.
- i** Не ставајте предмети на производот и поставете го во исправена позиција.

i Проверете го општиот изглед на производот за да видите дали има оштетувања што настанале при транспортот.

4 Подготовка

Совети за штедење енергија

Следните совети ќе ви помогнат да го користите производот на еколошки начин и да штедите енергија:

- Користете темни и глазирани садови за готвење бидејќи преносот на топлината е подобар.
- При готвење на јадењата, извршете ја операцијата за претходно загревање ако е препорачано во упатството за користење или во рецептот за готвење.
- Не отворајте ја вратата на рерната често за време на готвењето.
- Гответе повеќе од едно јадење во рерната секогаш кога е тоа можно. Може да готвите со ставање два сада за готвење на жичениот грил.
- Гответе повеќе од едно јадење последователно. Рерната е веќе врела.
- Може да штедите енергија со исклучување на рерната неколку минути пред да истече времето за готвење. Не отворајте ја вратата на рерната.
- Одмрзнете ги замрзнатите јадења пред да ги готвите.

Првична употреба

Прво чистење на производот



Површината може да се оштети со детергенти и средства за чистење. Не користете агресивни средства за чистење, прашок за чистење / течности или остри предмети при чистењето.

1. Извадете го целиот материјал за пакување.

2. Избришете ги површините на производот со влажна крпа или сунѓер и исушете ги со крпа.

Воведно загревање

Загревајте ја рерната околу 30 минути и потоа исклучете ја. Така, сите остатоци или наслагги од производството ќе согорат и ќе се тргнат.



Врелите површини предизвикуваат изгореници! Производот е врел кога се употребува. Никогаш не допирајте ги врелите горилници, внатрешните делови на рерната, грејачите, итн. Држете ги децата настрана. Секогаш користете ракавици за рерна што се отпорни за топлина кога ставате или вадите садови во / од врелата рерна.

Електрична рерна

1. Извадете ги сите тави за печење и жичениот грил од рерната.
2. Затворете ја врата на рерната.
3. Изберете ја позицијата Статично.
4. Изберете ја најголемата моќност на грилот, видете *Како се работи со електричната рерна*, страница 22.
5. Вклучете ја рерната да работи околу 30 минути.
6. Исклучете ја рерната, видете *Како се работи со електричната рерна*, страница 22

Рерна со грил

1. Извадете ги сите тави за печење и жичениот грил од рерната.
2. Затворете ја врата на рерната.


3. Изберете ја најголемата мокност на грилот, видете *Како се работи со грилот, страница 27*.
4. Вклучете ја рерната да работи околу 15 минути.
5. Исклучете го грилот, видете *Како се работи со грилот, страница 27*




Може да се појават чад и миризба во текот на неколку часа при првата работа. Ова е сосема нормално. Обезбедете добра вентилација на просторијата за да излезат чадот и миризбата. Избегнете директно вдишување на чадот и миризбата што се испушта.

5 Како се ракува со рерната

Општи информации за печење, динстање и печење на грилот.

 Врелите површини предизвикуваат изгореници! Производот е врел кога се употребува. Никогаш не допирајте ги врелите горилници, внатрешните делови на рерната, грејачите, итн. Држете ги децата настрана. Секогаш користете ракавици за рерна што се отпорни за топлина кога ставате или вадите садови во / од врелата рерна.

 Внимавајте кога ја отворате вратата на рерната бидејќи излегува параа. Пареата може да ви ги попари рацете, лицето и/или очите.

Совети за печење

- Користете соодветни метални чинии што не се лепат или алуминиумски садови или силиконски калапи отпорни на топлина.
- Искористете ја најдобро внатрешноста на рамката.
- Ставете го калапот за печење на средината на решетката.
- Изберете ја правилната позиција на решетката пред да ги вклучите рерната или грилот. Не менувајте ја положбата на решетката кога рерната е врела.
- Држете ја вратата на рерната затворена.

Совети за печење месо

- Обработката на целото пиле, мисирката или големите парчиња месо со преливи како што се лимон или црн бибер го подобруваат резултатот од готвењето.
- Треба 15 до 30 минути повеќе да се испече место со коски споредено со печење на иста големина месо без коски.
- На секој центиметар од месото во слоевите му треба околу 4-5 минути време за готвење.
- Оставете го месото во рерната околу 10 минути откако ќе заврши времето за готвење. Сокот подобро се дистрибуира низ целото месо и не истекува кога се сече месото.
- Рибата треба да се стави на средина или долната решетка во сад отпорен на топлина.

Совети за печење на грил

Кога месото, рибата и пилето се печат на грил, тие брзо потемнуваат, имаат вкусна крцкава кора и не се сушат. Рамни парчиња, раженчиња со месо и колбаси се особено погодни за грил, како и зеленчукот што содржи многу вода, како домати и пиперки.

- Распоредете ги парчињата што ќе се печат на грил на решетката за грил или во тава за печење со решеткаст грил така што опфатениот простор не ја надминува големината на грејачот.
- Лизнете ги решетката или тавата за печење со грил на саканото ниво во рерната. Ако печете со решетка, ставете ја тавата за печење на подолната решетка да ги собира маснотиите. Тавата за

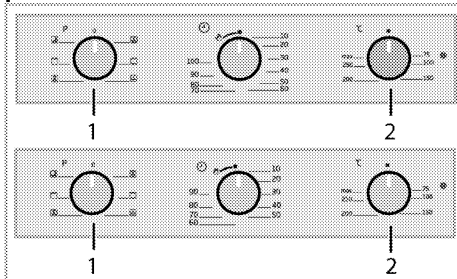
печење мора да биде со големина колку што е целата површина на печење. Можно е да не ја добиете со производот. Додајте вода во садот за печење за полесно чистење.



Храната што не е соодветна за печење на грил носи ризик од пожар. Користете само храна со грилот што е соодветна за интензивната топлина од грилот. Не ставајте ја храната предалеку назад во грилот. Тоа е највредиот дел и масната храна може да се запали.

Како се работи со електричната рерна

Избор на температура и работен режим



- 1 Регулатор со функции
 - 2 Регулатор за термостатот
1. Свртете го копчето за механичко тајмер целосно во насока на стрелките на часовникот, а потоа свртете го назад до посакуваното време за готвење.
 2. Поставете го регулаторот за функции на саканата работна температура.
 3. Поставете го регулаторот за функции на саканата температура.
» Рерната се загрева до прилагодената температура и ја

одржува. За време на загревањето, сијаличката за температура свети.

Исклучување на електричната рерна

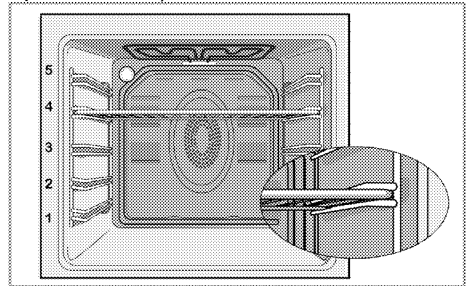
Ставете го тајмерот за рерната во позиција за исклученост.



Кога тајмерот е поставен на одредено време, ќе се исклучи автоматски, видете *Употреба на часовникот на рерната, страница 24*

Свртете ги регулаторот за функции и регулаторот за температура во позиција за исклученост (горе). Важно е да го ставите решеткастиот грил правилно на лежиштата. Решеткастиот грил мора да се вметне меѓу лежиштата како што е прикажано на сликата. Не оставајте решеткастиот грил да се потпира на задниот ѕид во рерната. Лизнете го решеткастиот грил низ предниот дел на лежиштата и наместете го со помош на врата за да се постигне добра работа на грилот.

(Варира зависно од моделот на производот.)



Работни режими

Редоследот на работните режими што е прикажан тука може да се разликува од организацијата на вашиот производ.

Горен и долен грејач



Работат горниот и долниот грејач. Храната се загрева истовремено и од горе и од долу. На пример, соодветно е за торти, тесто или колачи и готвени јадења во калапи за готвење. Гответе само со една тава.

Долен грејач



Работи само долниот грејач. Соодветно е за пица и за последователно потемнување на храната од долната страна. Оваа функција мора да се користи и за лесно чистење со пара.



Горен/долен грејач потпомогнато со вентилатор



Вклучени се горниот и долниот грејач плус вентилаторот (во задниот ѕид). Врелиот воздух рамномерно и бргу се распределува низ рерната со помош на вентилаторот. Гответе само со една тава.

Целосен грил



Работи големиот грил на горната страна во рерната. Соодветно е за печење на грил на големи количини месо.

- Ставете големи или средни порции во точната позиција за полицата под грејачот за грилот за печење.
- Свртете ја храната по половина од времето за печење на грил.

Грил+вентилатор



Ефектот на грилот не е толку моќен како со Целосен грил

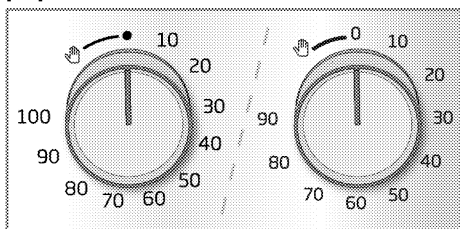
- Ставете мали или средни порции во точната позиција за полицата под грејачот за грилот за печење.
- Свртете ја храната по половина од времето за печење на грил.



Оваа функција се користи за брзо загревање на раженот. Не е соодветна за готвење храна.

- Изберете ја саканата температура по избор на функцијата. Се вклучува сијаличката за температура и рерната се загрева.
- Сијаличката се гаси кога ќе се заврши процесот на готвење. Сега, изберете ја саканата функција за готвење на храната.

Употреба на часовникот на рерната



Започнување со готвење

i За да ја вклучите рерната, мора да ги изберете режим за готвење и саканата температура и да го поставите времето. Инаку, рерната нема да работи.

1. Вртете го регулаторот за прилагодување на времето во правец на стрелките на часовникот за да го поставите времето за готвење.
2. Ставете го садот во рерната.
3. Изберете работен режим и температура, видете *Како се работи со електричната рерна*, страница 22.

» Рерната ќе се загрева до претходно поставената температура и ќе ја одржува таа температура до крајот на времето за готвење што е избрано.

4. Штом ќе истече времето за готвење, регулаторот за поставување на времето ќе се сврти автоматски обратно од стрелките на часовникот. Се слуша звук за предупредување кој посочува дека поставеното време е истечено и дека струјата е исклучена.

i Ако не сакате да ја користите функцијата за тајмер, свртете го регулаторот обратно од стрелките на часовникот на симболот со рака.

5. Исклучете ја рерната преку регулаторот за поставување на времето, регулаторот за функции и регулаторот за температура.

Исклучување на рерната пред поставеното време

1. Вртете го регулаторот за прилагодување на времето обратно од стрелките на часовникот додека не застане.
2. Исклучете ја рерната преку регулаторот за функции и регулаторот за температура.

Табела со времиња за готвење



Времињата на табелата се наменети само како водилки. Времињата може да варираат во однос на температурата на храната, густината, типот, како и вашите навики за готвење.

Печење тесто и месо



1-вата полица во рерната е **долната** полица.





Јадење	Број на тава	Додатоци за користење	Режим на работа	Позиција на решетката	Температура во (°C)	Време на готвење (приближно во мин.)
Колачи во тава	Една тава	Стандардна тава*		3	180	25 ... 30
Колач во калап	Една тава	Модла за колач на решетка за грил**		2	180	40 ... 50
Мали колачи	Една тава	Стандардна тава*		3	160	25 ... 35
Пандишпан	Една тава	Кружен калап за колач со дијаметар од 26 cm на решетка за грил**		3	160	25 ... 35
Колачи	Една тава	Тава за тесто*		3	180	25 ... 30
Тесто за крофни	Една тава	Стандардна тава*		2	200	30 ... 40
Богато тесто	Една тава	Стандардна тава*		2	200	25 ... 35
Маја	Една тава	Стандардна тава*		2	200	35 ... 45
Лазањи	Една тава	Стаклена/метална правоаголна тава на решетка за грил**		2 - 3	200	30 ... 40
Пица	Една тава	Стандардна тава*		2	200 ... 220	15 ... 20
Говедски стек (цел) / печенка	Една тава	Стандардна тава*		3	25 мин. 250/маx, потоа, 180 ... 190	100 ... 120
Јагнешки бут (динстан)	Една тава	Стандардна тава*		3	25 мин. 220 потоа, 180 ... 190	70 ... 90
Печено пилешко (1,8-2 кг.)	Една тава	Стандардна тава*		2	15 мин. 250/маx, потоа, 180 ... 190	60 ... 80
Мисирка (5.5 кг.)	Една тава	Стандардна тава*		1	25 мин. 250/маx, потоа, 180 ... 190	150 ... 210
Риба	Една тава	Стандардна тава*		3	200	20 ... 30

Се препорачува рерната да се загрева пред готвење на која било храна.
 * Додатоците може да не бидат испорачани со производот.
 ** Додатоците не се испорачуваат со производот. Достапни се за продажба како посебни додатоци.

Табела за готвење за тестирање јадења

Јадењата во оваа табела за готвење се подготвени според EN 60350-1 за

да им олесни на институциите за контрола да го тестираат производот.

Јадење	Број на тава	Додатоци за користење	Режим на работа	Позиција на решетката	Температура во (°C)	Време на готвење (приближно во мин.)
Кратконосец	Една тава	Стандардна тава*		3	140	20 ... 30
Мали колачи	Една тава	Стандардна тава*		3	160	25 ... 35
Пандишпан	Една тава	Кружен капап за колач со дијаметар од 26 cm на решетка за грил**		3	160	25 ... 35
Пита со јаболка	Една тава	Кружен црн метален сад со дијаметар од 20 cm на решетка за грил**		2	180	50 ... 60

Се препорачува рерната да се загрева пред готвење на која било храна.

* Додатоците може да не бидат испорачани со производот.

** Додатоците не се испорачуваат со производот. Достапни се за продажба како посебни додатоци.

Совети за печење колачи

- Ако колачот е многу сув, зголемете ја температурата за околу 10 и намалете го времето за готвење.
- Ако колачот е влажен, употребете помалку течност или намалете ја температурата за 10 .
- Ако колачот е многу темен на површината, ставете го на долната полица, намалете ја температурата и зголемете го времето за готвење.
- Ако е добро зготвено внатре, но лепливо однадвор, употребете помалку течност, намалете ја температурата и зголемете го времето за готвење.

Совети за печење тесто

- Ако тестото е многу суво, зголемете ја температурата за околу 10 и намалете го времето за готвење. Навлажнете ги слоевите тесто со смеса од млеко, масло, јајце и јогурт.
- Ако на тестото му треба многу време да се испече, обрнете внимание дебелината на тестото што сте го подготвиле да не ја надминува длабочината на тавата.

- Ако горната површина на тестото се зацрни, но долниот дел не е зготвен, проверете дали количината сос што сте ја употребиле во тестото е премногу близу до долната страна на тестото. Обидете се да го разнесете сосот еднакво во средината и врз слоевите тесто за изедначено печење.



Печете го тестото во согласност со режимот и температурите што се дадени во табелата за готвење. Ако долниот дел не е доволно испечен, ставете го за една полица подолу следниот пат.

Совети за готвење зеленчук

- Ако јадењето со зеленчук снима сок и се исуши, гответе го во тенџере со капак наместо во тава. Затворените садови ќе го задржат сокот во јадењето.
- Ако јадењето со зеленчук не се зготви, сварете го зеленчукот претходно или подгответе го како конзервирана храна и ставете го во рерната.

Како се работи со грилот



Затворете ја вратата на рерната при употреба на грилот.

Врелите површини предизвикуваат изгореници!

- Свртете го регулаторот за прилагодување на времето обратно од стрелките на часовникот на симболот со рака кога го користите грилот.

Вклучување на грилот

1. Свртете го регулаторот за функции на саканиот симбол за грил.
2. Потоа, изберете ја саканата температура за грилот.
3. Ако е потребно, претходно загревајте 5 минути.

Печење на грил со електричен грил

Храна	Додатоци за користење	Позиција на решетката	Препорачана температура (°C)**	Време на печење на грил (приближно)
Риба	Решетка за грил	4...5	250	20...25 мин. #
Пилешко на парчиња	Решетка за грил	4...5	250	25...35 мин.
Котлети од јагнешко	Решетка за грил	4...5	250	20...25 мин.
Печење говедско	Решетка за грил	4...5	250	25...30 мин. #
Телешки котлети	Решетка за грил	4...5	250	25...30 мин. #
Леб за тостови *	Решетка за грил	4	250	1...3 мин.

во зависност од густината

*Претходно загрејте околу 5 минути.

**Ако температурата на скара на вашиот производ не може да се прилагоди, скарата ќе работи на препорачаната температура.

Јадењата во оваа табела за готвење се подготвени според EN 60350-1 за да им олесни на институциите за контрола да го тестираат производот.

Храна	Додатоци за користење	Позиција на решетката	Температура во (°C)	Време на готвење (приближно во мин.)
Леб за тостови	Решетка за грил	4	250	1...3 мин.
Кифтиња (говедско) - 12 парчиња	Решетка за грил	4	250	25...35 мин.

Свртете ја храната откако ќе изминат 2/3 од вкупното време за грил.

Се препорачува рерната да се загрева 5 минути пред готвење на која било храна.

» Се вклучува сијаличката за температура.

Исклучување на грилот

1. Свртете го регулаторот со функции на позиција за исклученост (горе).



Храната што не е соодветна за печење на грил носи ризик од пожар. Користете само храна со грилот што е соодветна за интензивната топлина од грилот. Не ставајте ја храната предалеку назад во грилот. Тоа е највредиот дел и масната храна може да се запали.

Табела со времиња на готвење за грил

6 Одржување и грижа

Општи информации

Векот на траење ќе се продолжи, а честите проблеми ќе се намалат ако производот се чисти редовно.



Исклучете го производот од довод на ел. енергија пред одржување и чистење.
Постои ризик од струен удар!



Оставете апаратот да се излади пред чистење.
Врелите површини предизвикуваат изгореници!

- Чистете го производот темелно по секоја употреба. На тој начин остатоците од готвење ќе се отстранат полесно и ќе се избегне нивно горење при следниот пат на вклучување на апаратот.
- Не се потребни специјални средства за чистење за производот. Користете топла вода со средство за миење, мека крпа или сунѓер за чистење на производот и избришете со сува крпа.
- Секогаш избришете ја прекумерната течност темелно по чистењето, а секое претекување мора веднаш да се избрише.
- Не користете средства за чистење што содржат киселина или хлорид за чистење на површините од не`рѓосувачки челик или од инокс, како и рачките. Користете мека крпа со течен детергент (но не абразив) за да ги исчистите овие површини обрнувајќи внимание да бришете во еден правец.



Површината може да се оштети со детергенти и средства за чистење.
Не користете агресивни средства за чистење, прашок за чистење / течности или остри предмети при чистењето.



Не користете чистачи на параа за да го исчистите апаратот бидејќи тие може да предизвикаат електричен удар.

Чистење на контролниот панел

Исчистете ги контролниот панел и регулаторите со влажна крпа и избришете ги со сува.



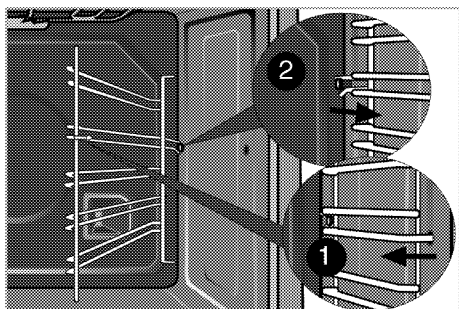
Не отстранувајте ги контролните копчиња/регулатори за да го исчистите контролниот панел. Контролниот панел може да се оштети!

Чистење на рерната

Чистење на страничните сидови (Варира зависно од моделот на производот.)

(Оваа функција е опционална. Може да не е вклучена со вашиот производ.)

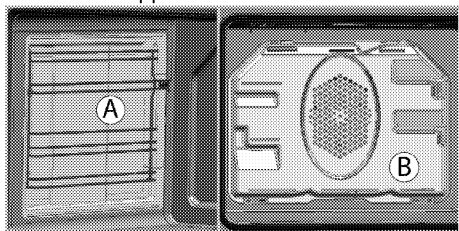
1. Тргнете го предниот дел на страничната рамка со влечење во обратен правец од страничниот сид.
2. Извадете ја страничната рамка се влечење докрај кон вас.



Каталитички сидови

(Оваа функција е опционална. Може да не е вклучена со вашиот производ.)

Внатрешните странични сидови (А) и/или задниот сид (Б) на вашиот производ може да се премачкани со каталитички енавел. Каталитичките сидови имаат светла мат боја и порозна површина. Не треба да се чистат каталитичките сидови на рерната. Благодарение на нивната перфорирана структура, каталитичките површини ја собираат маснотијата и штом површината се наполни со маснотија, тие почнуваат да светат. Во овој случај, се препорачува замена на деловите.

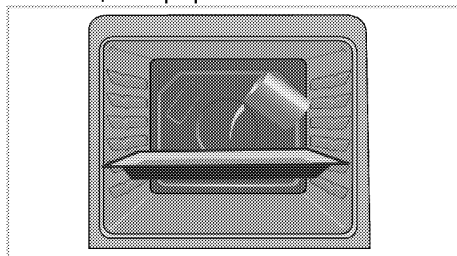


Лесно чистење со пареа

Овозможува лесно чистење бидејќи нечистотијата (под услов ако не сте чекале предолго) се омекнува со пареата што се создава во рерната, а водените капки се кондензираат на внатрешните површини.

1. Извадете ја целата опрема од рерната.

2. Истурете 500 ml вода во тавата за рерна и поставете ја на втората полица во рерната.



3. Поставете ја рерната во режим за лесно чистење со пареа и вклучете ја на 100° C 25 минути.
4. Отворете ја вратата и избришете ги внатрешните површини на рерната со влажен сунѓер или крпа.
5. Користете топла вода со средство за миење, мека крпа или сунѓер за да ја исчистите закоравената нечистотија и избришете со сува крпа.

i За време на режимот на лесно чистење пареа, водата од тавата за омекнување на лесно обликуваните остатоци/нечистотија во празнината на рерната ќе испари и кондензира во празнината на рерната и внатрешното стакло на вратата на рерната, со што вода може да капе кога е отворена вратата на рерната. Избришете ја кондензацијата додека е отворена вратата.

Чистење на вратата на рерната

За да ја исчистите вратата на рерната, користете топла вода со средство за миење, мека крпа или сунѓер за да го исчистите производот и избришете го со сува крпа.

Избришете го стаклото со оцет и потоа исплакнете го за да ги

отстраните остатоците од вар кои може да се појават на стаклото на рерната.

i Не користете груби абразивни средства или остри метални жици за чистење на вратат на рерната. Може да ја изгребаат површината и да го уништат стаклото.

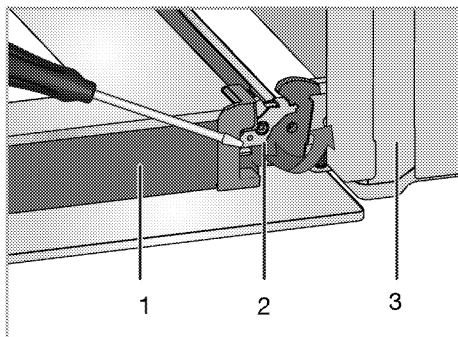
Чистење на вратата на рерната

i Не користете јаки абразивни средства за чистење, метални предмети што стружат, метално сунѓерче или материјали од варикина за да ги чистите вратата и стаклото на рерната.

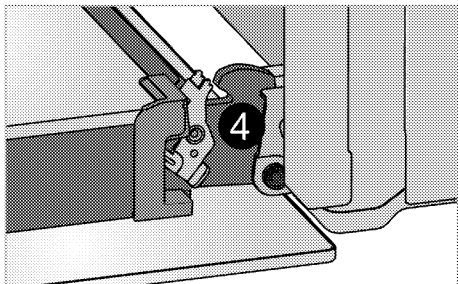
Можете да ги извадите вратата на рерната и стаклата на вратите за да ги исчистите. Како да ги извадите вратите и стаклата е објаснето во деловите "Вадење на вратата на рерната" и "Вадење на внатрешните стакла на вратата". Откако ќе ги извадите внатрешните стакла на вратата, исчистете ги со детергент за садови, топла вода и мека крпа или сунѓер, а потоа избришете ги со сува крпа. Избришете го стаклото со оцет и потоа исплакнете го за да ги отстраните остатоците од вар кои може да се појават на стаклото на рерната.

Вадење на вратата на рерната

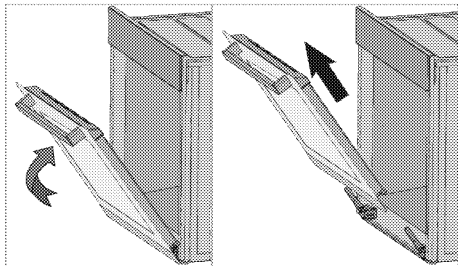
1.Отворете ја предната врата (1).
2.Отворете ги спојниците на кукиштето за шарките (2) десно и лево напред странично со притиснување надолу како што е прикажано на сликата.



- 1 Врата
- 2 Заклучување на панта(затворена позиција)
- 3 Рерна
- 4 Заклучување на панта(отворена позиција)

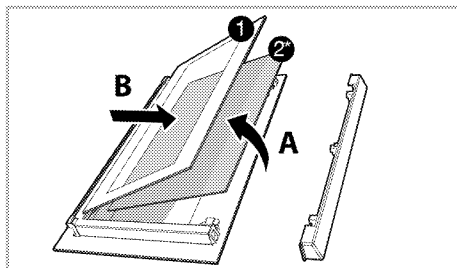


3. Поместете ја предната врата половично.



4. Извадете ја предната врата со влечење нагоре за да ја ослободите од шарките лево и десно.

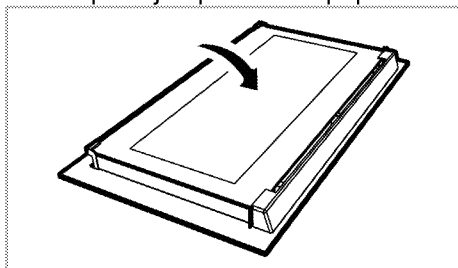
i Чекорите што ќе ги направите за време на постапката на вадење, треба да се повторат по обратен редослед за да поставите вратата на место. Не заборавајте да ги затворите спојниците на кукиштето на шарките при повторно поставување на вратата.



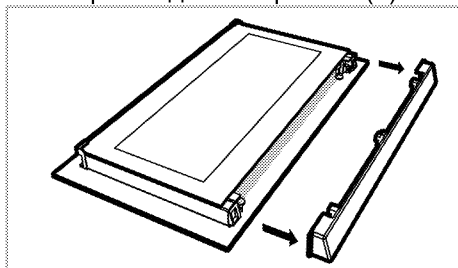
Вадење на внатрешното стакло на вратата (Оваа функција е опционална. Може да не е вклучена со вашиот производ.)

Внатрешното стаклено окно на вратата на рерната може да се извади за чистење.

1. Отворете ја вратата на рерната.



2. Повлечете кон себе и извадете го пластичниот дел што е поставен на горниот дел на вратата (1).



3. Како што е прикажано на сликата, подигнете го највнатрешното стакло (1) делумно во правец на **A** и повлечете го кон надвор во правец **B**.

- 1 Највнатрешно стаклено окно
- 2* Внатрешно стаклено окно (Може да не е вклучена со вашиот производ.)
4. Ако вашиот производ е опремен со внатрешно стаклено окно (2) ; Повторете ја истата постапка за да го извадите внатрешното внатрешно стакло (2).
5. Првиот чекор да ја составите вратата е да го поставите внатрешното стаклено окно на свое место (2). Ставете го закосениот агол на стакленото окно за да навлезе во закосениот агол на пластичниот отвор. (Ако вашиот производ е опремен со внатрешно стаклено окно). Внатрешното стаклено окно (2) мора да се постави во пластичниот отвор близу до највнатрешното стаклено окно (1).
6. Кога го поставувате највнатрешното стаклено окно (1), проверете дали печатената страна на окното е насочена кон внатрешното стаклено окно. Важно е да ги поставите долните агли на највнатрешното стаклено окно (1) во долниот пластичен отвор.
7. Притискајте го пластичниот дел кон рамката додека не слушнете звук на кликување.

Замена на светилката во рерната

! Пред да ја замените светилката во рерната, проверете дали производот е исклучен од струја и изладен за да избегнете ризик од електричен удар. Врелите површини предизвикуваат изгореници!

i Во оваа печка, се користи блескаво светилка со моќност помала од 40 W, висина помала од 60 mm, дијаметар помал од 30 mm или халогена светилка со приклучок тип G9, моќност помала од 60 W. Светилките се погодни за работа на температури над 300 ° C. Светилки во рерната може да се добијат од овластени сервисни агенти или техничар со лиценца.

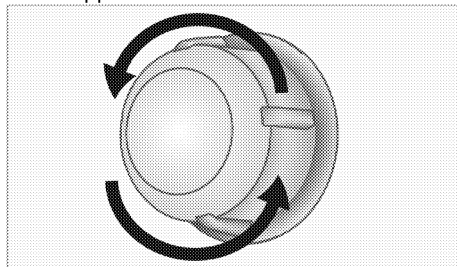
i Позицијата на светилката може да варира од онаа на сликата.

i Сијалицата што се користи во овој уред не е соодветна за осветлување простории во домаќинството. Наменетата употреба на оваа сијалица е да му помага на корисникот да ја гледа храната.

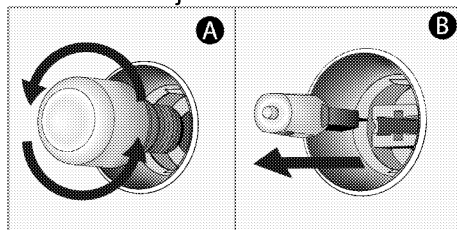
i Сијалиците што се користат во овој производ треба да ги издржуваат екстремните физички услови, како што се температурите над 50 °C.

Ако рерната има тркалезна светилка:

1. Исклучете го производот од струја.
2. Свртете го стаклениот капак обратно од движењето на сказалките на часовникот за да го извадите.



3. Ако сијаличката во рерната е од тип (A) како на долната слика, отстранете ја со вртење како што е прикажано и заменете ја. Ако е од тип (B), повлечете ја и отстранете ја како што е прикажано на сликата и заменете ја.



4. Ставете го стаклениот капак одново.

7 Решавање проблеми

Рерната испушта пареа додека работи.

- Нормално е пареа да излегува за време на работата. >>> *Ова не е грешка.*

Производот емитува звук на метал при загревање и ладење.

- Кога ќе се загрејат металните делови, тие може да се прошират и да предизвикаат бука. >>> *Ова не е грешка.*

Производот не работи.

- Осигурувачот за ел. напојување е расипан или паднал. >>> *Проверете ги осигурувачите во кутијата. Ако е неопходно, заменете ги или активирајте ги одново.*
- Производот не е приклучен во (заземјен) штекер. >>> *Проверете го поврзувањето на приклучокот.*

Сијаличката во рерната не работи.

- Сијаличката во рерната е прегорена. >>> *Сменете ја сијаличката.*
- Нема струја. >>> *Проверете дали има струја. Проверете ги осигурувачите во кутијата. Ако е неопходно, заменете ги или активирајте ги осигурувачите.*

Рерната не се загрева.

- Не се поставени функцијата и/или температурата. >>> *Поставете ги функцијата и температурата со регулаторот/копчето за функција/температура.*
- Тајмерот не е наместен кај моделите што се опремени со тајмер. >>> *Прилагодете го времето.*
(Кај производите со микроречка, тајмерот ја контролира само микроречката.)
- Нема струја. >>> *Проверете дали има струја. Проверете ги осигурувачите во кутијата. Ако е неопходно, заменете ги или активирајте ги осигурувачите.*

(Кај моделите со тајмер) Приказот на часовникот трепка или е вклучен симболот за часовник.

- Има прекин на струја. >>> *Прилагодете го времето/прекинувачот на производот и вклучете го одново.*

Тајмерот престанува да готви пред посакуваното време.

- Свртете го копчето за механичко тајмер целосно во насока на стрелките на часовникот, а потоа свртете го назад до посакуваното време за готвење.



Консултирајте се со овластен агент за сервисирање или со застапникот од каде што сте го купиле производот ако не можете сами да го решите проблемот иако сте ги примениле упатствата во ова поглавје. Никогаш не обидувајте се сами да го поправате расипаниот уред.

