



Ugradbena pećnica

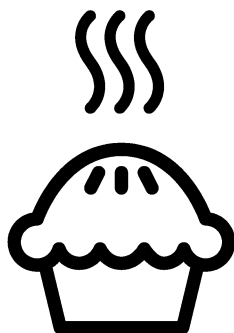
Korisnički priručnik

Įmontuojama orkaitė

Vartotojo vadovas

Рерна за вградување

Упатство за корисникот



OIM 27201 A-OIM 27201 C

HR / LT / MK

285.4429.20/R.AG/25.11.2019/5-4

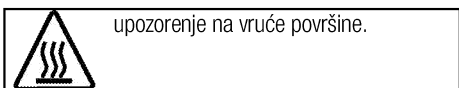
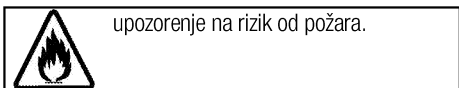
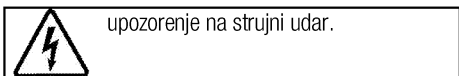
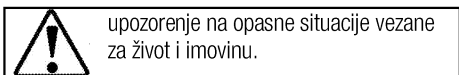
7791686701-7791686702

Molimo prvo pročitajte ovaj korisnički priručnik!

Poštovani kupci,
hvala Vam što ste odabrali proizvod tvrtke Beko. Nadamo se da ćete postići najbolje rezultate s proizvodom koji je proizveden visokokvalitetnom i najmodernijom tehnologijom. Zato vas molimo da pažljivo pročitate cijeli korisnički priručnik i druge prateće dokumente prije uporabe proizvoda te da ih sačuvate za buduću uporabu. Ako proizvod dajete nekom drugom, priložite i korisnički priručnik. Poštujte sva upozorenja i informacije u korisničkom priručniku. Imajte na umu da ovaj korisnički priručnik vrijedi i za nekoliko drugih modela. Razlike između modela navedene su u priručniku.

Objašnjenje simbola

U ovom korisničkom priručniku koriste se sljedeći simboli:



Arçelik A.Ş.
Karaağaç caddesi No:2-6
34445 Sütlüce/Istanbul/TURKEY
Made in TURKEY



1	Važne upute i upozorenja za sigurnost i okoliš	4
	Opća sigurnost	4
	Električna sigurnost	4
	Sigurnost proizvoda	5
	Predviđena uporaba	7
	Sigurnost za djecu	7
	Stara oprema	7
	Odlaganje materijala pakiranja	7
2	Opće informacije	8
	Pregled	8
	Sadržaj paketa	9
	Tehničke specifikacije	10
3	Instalacija	11
	Prije instalacije	11
	Montaža i spajanje	13
	Budući prijevoz	15
4	Pripreme	16
	Savjeti za uštedu energije	16
	Prva uporaba	16
	Postavka vremena	16
	Prvo čišćenje proizvoda	16
	Prvo zagrijavanje	16
5	Kako raditi s pećnicom	17
	Opće informacije o pečenju, odmrzavanju i pečenju na roštilju	17
	Kako koristiti električnu pećnicu	17
	Načini rada	18
	Uporaba sata pećnice	19
	Uporaba sata kao alarma	19
	Tablica vremena kuhanja	20
	Kako raditi s roštiljem	23
	Tablica vremena kuhanja za pečenje na grillu	23
6	Održavanje	24
	Opće informacije	24
	Čišćenje kontrolne ploče	24
	Čišćenje pećnice	24
	Skidanje vrata pećnice	25
	Skidanje stakla unutrašnjih vrata	25
	Zamjena lampice pećnice	26
7	Otklanjanje kvarova	28

1 Važne upute i upozorenja za sigurnost i okoliš

Ovaj odjeljak sadrži sigurnosne upute koje će vam pomoći da se zaštitite od rizika od osobnih ozljeda ili oštećenja imovine. Nepoštivanjem ovih uputa poništavaju se sva jamstva.

Opća sigurnost

- Ovaj uređaj mogu koristiti djeca starija od 8 godina i osobe sa smanjenim tjelesnim, osjetilnim ili mentalnim mogućnostima ili nedostatkom iskustva i znanja ako imaju nečiji nadzor ili su upućene u sigurnu uporabu ovog proizvoda i razumiju opasnosti koje on nosi.
Djeca se ne smiju igrati uređajem. Djeca ne smiju bez nadzora čistiti i održavati uređaj.
- Uređaj ne smiju upotrebljavati osobe (uključujući djecu) sa smanjenim tjelesnim, osjetilnim ili mentalnim sposobnostima ili s nedostatkom iskustva i znanja, osim ako se ne nadziru ili im se daju upute.
Djeca koja se nadziru ne smiju se igrati uređajem.
- Ako se proizvod predaje nekome u svrhu osobne upotrebe ili kao rabljeni uređaj, trebaju se također predati korisnički priručnik, oznake proizvoda i drugi odgovarajući dokumenti i dijelovi.
- Instalacije i popravke moraju uvijek obavljati ovlašteni serviseri.

Proizvođač nije odgovoran za oštećenja nastala zbog postupaka koje vrše neovlaštene osobe, a to može dovesti i do poništavanja jamstva. Prije instalacije pažljivo pročitajte upute.

- Ne radite s proizvodom ako je pokvaren ili ima bilo kakva vidljiva oštećenja.
- Provjerite jesu li funkcijske tipke uređaja isključene nakon svake uporabe.

Električna sigurnost

- Uređaj se ne smije koristiti ako na njemu postoji kvar, osim ako ga nije popravio ovlašteni serviser. Postoji opasnost od strujnog udara!
- Proizvod spojite samo na uzemljenu utičnicu/vod sa naponom i zaštitom kako je navedeno u tablici "Tehničke specifikacije". Neka uzemljenje izvede kvalificirani električar dok koristite proizvod sa ili bez transformatora. Naša tvrtka neće biti odgovorna za bilo kakve poteškoće nastale zbog uporabe proizvoda bez uzemljenja u skladu s lokalnim zakonima.
- Proizvod nikad ne perite tako da ga pršćete ili zalijevate vodom! Postoji opasnost od strujnog udara!

- Proizvod mora biti isključen iz struje tijekom instalacije, održavanja, čišćenja i servisiranja.
- Ako je kabel napajanja uređaja oštećen, mora ga zamijeniti proizvođač, njegov serviser ili slično kvalificirana osoba da bi se izbjegla opasnost.
- Uređaj se mora instalirati tako da se u potpunosti može odvojiti od mreže napajanja. Razdvajanje mora biti omogućeno mrežnim utikačem ili prekidačem ugrađenim u fiksnu električnu instalaciju u skladu s građevinskim propisima.
- Stražnja površina pećnice postaje vruća kad se koristi. Pazite da spoj s strujom ne dodiruje stražnju površinu; inače se spojevi mogu oštetiti.
- Nemojte priključiti kabel između vrata pećnice i okvira i nemojte ga provoditi preko vrućih površina. Inače će se izolacija kabela otopiti i uzrokovati požar zbog kratkog spoja.
- Sve radove na električnoj opremi i sustavima smiju obavljati samo ovlaštene i kvalificirane osobe.
- U slučaju bilo kakvog oštećenja, isključite uređaj i otpojite ga s napajanja. Da biste to uradili, isključite osigurač u kući.
- Provjerite je li nazivna struja osigurača kompatibilna s proizvodom.

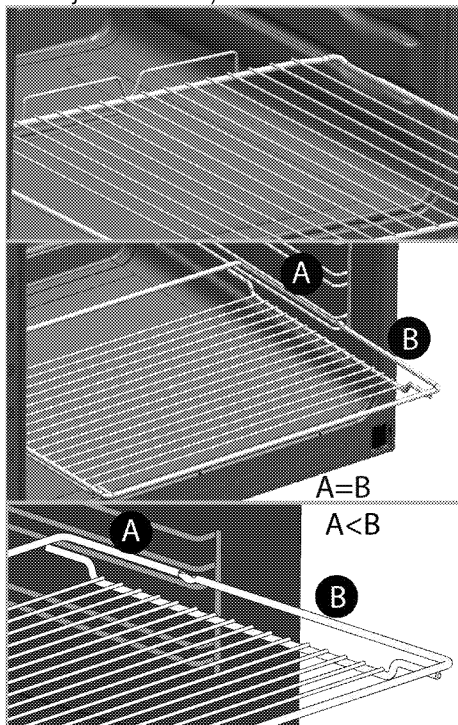
Sigurnost proizvoda

- **UPOZORENJE:** Uređaj i njegovi dostupni dijelovi postanu vrući tijekom uporabe. Trebate izbjegavati dodirivanje grijaćih elemenata. Djeca mlađa od 8 godina se trebaju držati podalje, osim ako imaju stalni nadzor.
- Nikada ne koristite proizvod kad su vam smanjeni prosudba ili koordinacija zbog uporabe alkohola i/ili droga/lijekova.
- Pazite kad koristite alkoholna pića u jelima. Alkohol isparava pri visokim temperaturama i može uzrokovati požar pri kontaktu s vrućim površinama.
- Pazite da blizu proizvoda ne budu zapaljivi materijali jer njegove stranice mogu postati vruće tijekom uporabe.
- Tijekom uporabe uređaj postaje vruć. Trebate izbjegavati dodirivanje grijaćih elemenata u pećnici.
- Držite otvore za ventilaciju bez zapreka.
- Ne grijte zatvorene konzerve i staklenke u pećnici. Tlak koji se stvori u konzervi/staklenci može prouzročiti njeno pucaanje.
- Ne stavljajte lim za pečenje, posude ili aluminijsku foliju izravno na dno pećnice. Nakupljanje topline može oštetiti dno pećnice.
- Ne koristite jaka abrazivna sredstva za čišćenje ili oštre strugače

metala za čišćenje stakla vrata pećnice jer mogu izgrebati površinu, što može rezultirati razbijanjem stakla.

- Nemojte koristiti parne čistače za čišćenje uređaja jer to može uzrokovati strujni udar.
- (Funkcije se razlikuju ovisno o modelu proizvoda.)

Pravilno stavljanje žičanog roštilja i lima za pečenje na žičane police
Važno je pravilno staviti žičanu policu i/ili lim za pečenje na policu. Provucite žičanu policu ili lim za pečenje između 2 police i pazite da je u ravnoteži prije nego stavite hranu na nju (molimo pogledajte sljedeću sliku).



- Ne koristite uređaj ako je staklo prednjih vrata skinuto ili puknuto.
 - Ručka pećnice nije sušač za ručnike. Ne vješajte ručnik, rukavice ili slične tekstilne proizvode kad je funkcija grilla na otvorenim vratima.
 - Uvijek koristite rukavice otporne na toplinu kad stavljate posuđe u vruću pećnicu i vadite ga iz nje.
 - Papir za pečenje stavite u posudu za pečenje ili na dodatak za pećnicu (lim, rešetku i sl.) zajedno s hranom i zatim sve stavite u prethodno zagrijanu pećnicu. Uklonite višak papira za pečenje koji prelazi preko rubova dodatka za pećnicu ili posude kako biste spriječili rizik od kontakta s grijaćim elementima pećnice. Papir za pečenje nikada nemojte upotrebljavati pri radnoj temperaturi višoj od one koja je za njega naznačena. Papir za pečenje ne stavljajte izravno na dno pećnice.
 - **UPOZORENJE:** Pazite da su kabel za napajanje uređaja ili prekidač isključeni prije zamjene žarulje da biste izbjegli opasnost od električnog udara.
 - Uređaj se ne smije postaviti iza dekorativnih vrata da se ne bi pregrijao.
- Za pouzdanost proizvoda protiv požara;
- provjerite pristaje li utikač u utičnicu kako ne bi izazivao iskrenje.

- Ne koristite oštećeni ili izrezani ili produžni kabel, osim originalnog kabela.
- Pazite da na utičnici u koju se uključuje uređaj nema tekućina ili vlage.

Predviđena uporaba

- Ovaj proizvod je napravljen za uporabu u kućanstvu. Komercijalna uporaba nije dopuštena.
- OPREZ: Ovaj uređaj je samo u svrhu kuhanja. Ne smije se koristiti u druge svrhe, npr. Grijanje sobe.
- Uređaj se ne smije koristiti za grijanje tanjura pod roštiljem, vješanje ručnika i krpa itd. na ručke, za sušenje i grijanje.
- Proizvođač neće biti odgovoran za bilo kakvu štetu do koje je došlo zbog nepravilne uporabe ili rukovanja.
- Uređaj se može koristiti za odmrzavanje, pečenje i pečenje na grillu.

Sigurnost za djecu

- UPOZORENJE: Dostupni dijelovi mogu postati vrući tijekom uporabe. Malu djecu treba držati podalje.
- Materijali pakiranja će biti opasni za djecu. Držite materijale pakiranja podalje od djece. Molimo odložite sve dijelove pakiranja prema standardima o zaštiti okoliša.
- Električni aparati su opasni za djecu. Držite djecu podalje od uređaja dok radi i ne dopuštajte im da se igraju s uređajem.

- Nemojte držati bilo kakve predmete do kojih djeca mogu doći iznad uređaja.
- Kad su vrata otvorena, nemojte stavljati bilo kakve teške predmete na njih i ne dozvoljavajte djeci da sjede na njima. Pećnica se može prevrnuti ili se šarke vrata mogu oštetiti.

Stara oprema

Usklađenost s Direktivom o električnom i elektroničkom opremom (WEEE) i zbrinjavanju otpada:



Ovaj proizvod usklađen je s EU Direktivom WEEE (2012/19/EU). Ovaj proizvod nosi klasifikacijsku oznaku za električni i elektronički otpad (WEEE). Ovaj je proizvod proizveden s visokokvalitetnim dijelovima i materijalima koji se mogu ponovno upotrijebiti i prikladni su za reciklažu. Ne odlažite otpadne uređaje s normalnim otpadom iz kućanstva i drugim otpadom na kraju servisnog vijeka. Odnosite ga u sabirni centar za recikliranje električne i elektroničke opreme. Obratite se lokalnim vlastima da biste saznali više informacija o sabirnim centrima.

Usklađenost s Direktivom o zabrani uporabe određenih opasnih tvari u električnoj i elektroničkoj opremi (RoHS):

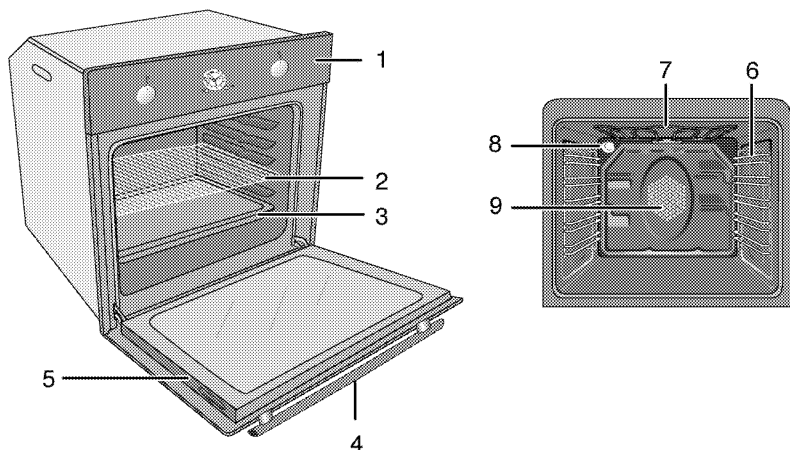
Proizvod koji ste kupili usklađen je s EU Direktivom RoHS (2011/65/EU). Ne sadrži štetne i zabranjene materijale navedene u Direktivi.

Odlaganje materijala pakiranja

- Električni aparati su opasni za djecu. Držite materijale pakiranja na sigurnom mjestu izvan domaćajša djece. Materijali pakiranja proizvoda su proizvedeni od recikliranih materijala. Odložite ih pravilno i sortirajte u skladu s uputama o odlaganju recikliranog otpada. Ne odlažite ih s uobičajenim otpadom iz kućanstva.

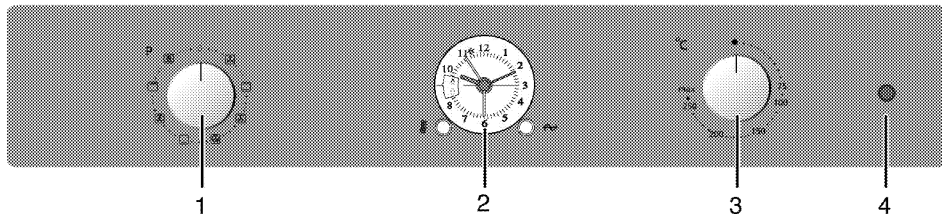
2 Opće informacije

Pregled



- 1 Kontrolna ploča
- 2 Žičana polica
- 3 Lim za pečenje
- 4 Ručka
- 5 Vrata

- 6 Položaji police
- 7 Gornji grijaći element
- 8 Svjetlo
- 9 Motor s ventilatorom (iza čelične ploče)



- 1 Tipka funkcija
- 2 Mehanički tajmer
- 3 Tipka termostata
- 4 Svjetlo termostata

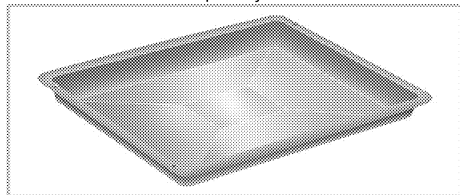
Sadržaj paketa



Dodaci dostavljeni s uređajem mogu biti različiti, ovisno o modelu proizvoda. Svi dodaci opisani u korisničkom priručniku možda ne postoje za vaš proizvod.

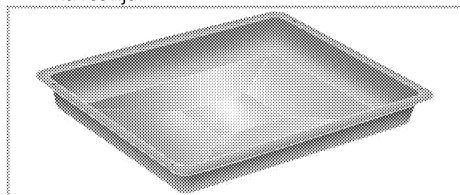
1. **Korisnički priručnik**
2. **Standardni lim za pečenje**

Koristi se za peciva, smrznutu hranu i velike komade mesa za pečenje.



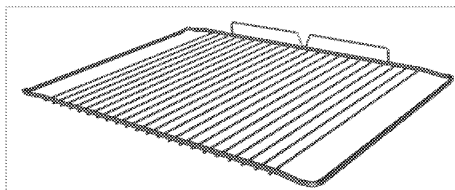
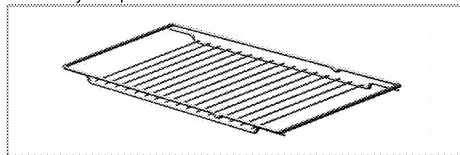
3. **Duboki lim za pečenje**

Koristi se za peciva, veliko pečenje, jela sa sokovima i za sakupljanje masnoće kod pečenja na roštilju.



4. **Žičana rešetka**

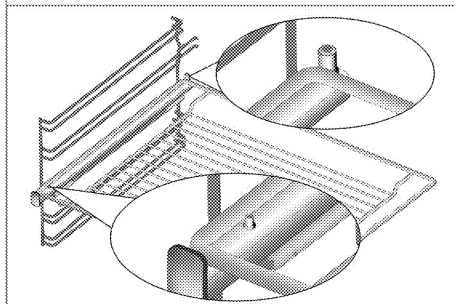
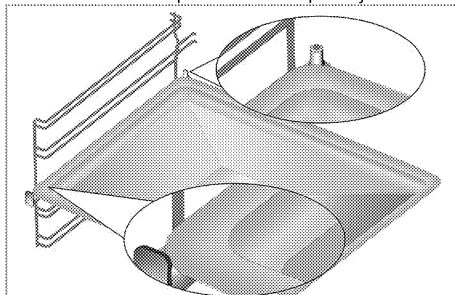
Koristi se za pečenje i za stavljanje hrane koja će se peći ili kuhati u posudama za složenac na željenu policu.



5. **Pravilno stavljanje žičane police i lima za pečenje na teleskopske police.**
(Ova je značajka neobavezna. Možda ne postoji na vašem proizvodu.)

Teleskopske police vam omogućavaju da lako instalirate i uklonite limove za pečenje i žičanuolicu.

Kod uporabe lima za pečenje i žičane police s teleskopskim policama, pazite da zatici na stražnjem dijelu teleskopske police stoje uz rubove žičane police i lima za pečenje.



Tehničke specifikacije

Napon/frekvencija	220-240 V ~ 50 Hz
Ukupna potrošnja energije	2.5 kW
Vrsta / presjek kabela	min.H05W-FG 3 x 1,5 mm ²
Vanjske dimenzije (visina/širina/dubina)	595 mm/594 mm/567 mm
Dimenzije za instalaciju (visina/širina/duljina)	**590 ili 600 mm/560 mm/min. 550 mm
Glavna pećnica	Multifunkcijska pećnica
Unutarnja lampica	15/25 W
Potrošnja energije za roštilj	2.2 kW

Osnove: Informacije o energetske oznaci električnih pećica se daju u skladu s normom EN 60350-1 / IEC 60350-1. Te se vrijednosti određuju pod standardnim opterećenjem s grijanjem donjim-gornjim grijačem uz pomoć ventilatora (ukoliko postoji).

Klasa energetske učinkovitosti se određuje u skladu sa sljedećom prioritizacijom ovisno o tome da li odgovarajuće funkcije postoje na proizvodu ili ne. 1-Kuhanje s eko-ventilatorom, 2- Turbo sporo kuhanje, 3-Turbo kuhanje, 4-Grijanje od dolje/od gore uz pomoć ventilatora, 5-Grijanje od gore i od dolje.

** Pogledajte. *Instalacija, stranica 11.*



Tehničke specifikacije mogu biti promijenjene bez prethodne obavijesti da bi se poboljšala kvaliteta proizvoda.



Slike u ovom priručniku su shematske i možda ne odgovaraju u potpunosti vašem proizvodu.



Vrijednosti navedene na oznakama proizvoda ili u njegovoj popratnoj dokumentaciji su dobivene u laboratorijskim uvjetima u skladu s odgovarajućim standardima. Ovisno o uvjetima rada i okoline proizvoda, te vrijednosti mogu biti različite.

3 Instalacija

Proizvod mora ugraditi kvalificirana osoba u skladu s važećim zakonima. Inače će jamstvo biti poništeno. Proizvođač neće biti odgovoran za oštećenja nastala zbog postupaka koje vrše neovlaštene osobe i to može poništiti jamstvo.



Priprema lokacije i instalacija struje za proizvod su odgovornost kupca.



OPASNOST:

Za instalaciju, uređaj mora biti spojen u skladu sa svim lokalnim zakonima o plinu i/ili električnoj energiji.



OPASNOST:

Prije instalacije, vizualno provjerite ima li proizvod nekih oštećenja. Ako ima, nemojte ga instalirati. Oštećeni proizvodi su rizik za vašu sigurnost.

Prije instalacije

Uređaj je namijenjen montaži u komercijalno dostupnim kuhinjskim ormarima. Između jedinice i zidova kuhinje se mora ostaviti sigurnosna razdaljina. Pogledajte sliku (vrijednosti u mm).

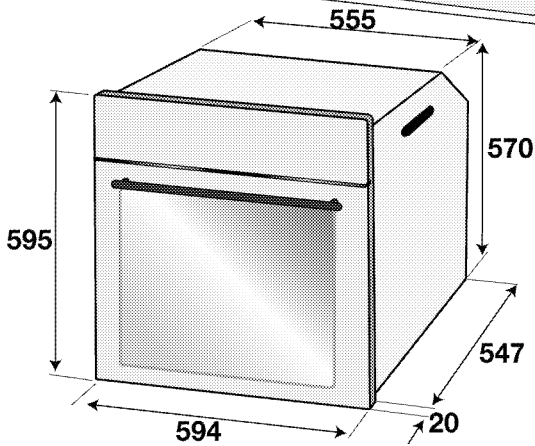
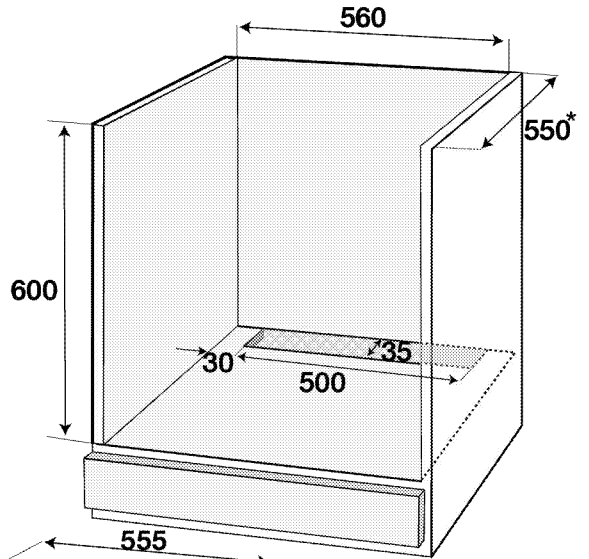
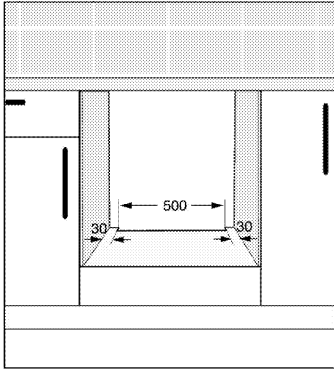
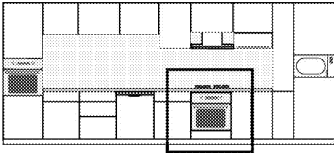
- Površine, sintetički laminati i ljepila koja se koriste moraju biti otporni na toplinu (100 °C minimum).
- Kuhinjski ormari moraju biti ravni i fiksirani.
- Ako je ispod pećnice ladica, između pećnice i ladice se mora ugraditi polica.
- Uređaj moraju nositi najmanje dvije osobe.
- Držite pećnicu za drške s obje strane da biste je pomjerali.
- Prije postavke proizvoda izvadite sve materijale i dokumente iznutra.
- Kuhinjski namještaj mora biti sukladan s dimenzijama navedenim na donjoj slici. Na stražnjem dijelu kuhinjskog namještaja potrebno je otvoriti otvor s dimenzijama navedenim na donjoj slici kako bi se osigurala dostatna ventilacija.



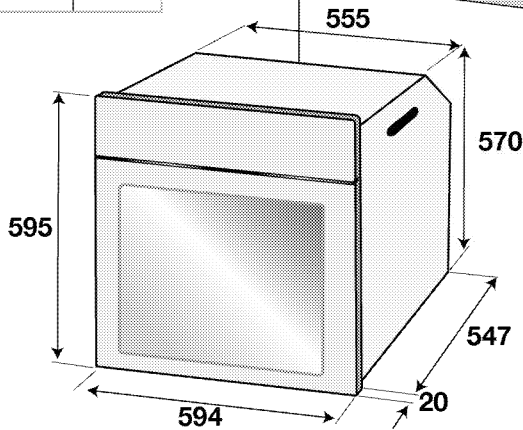
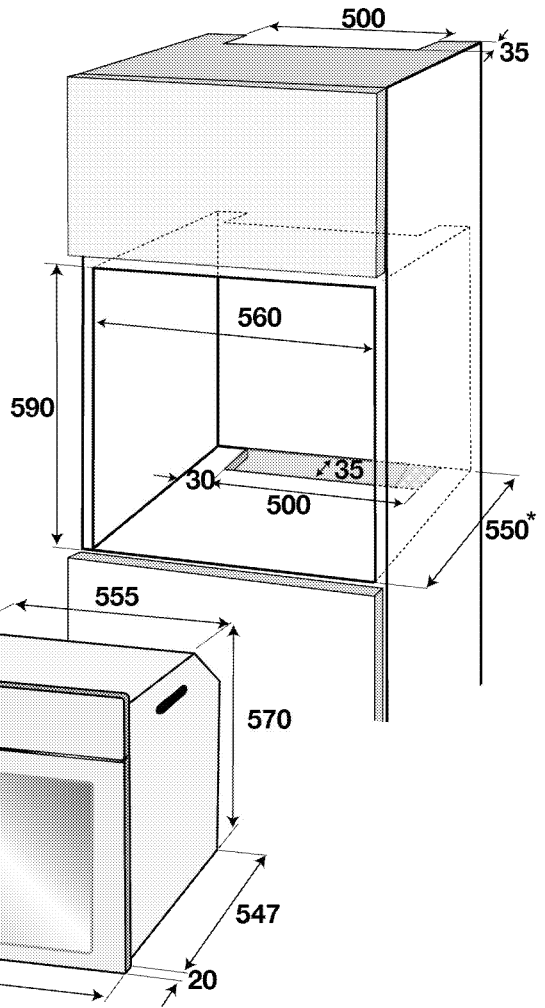
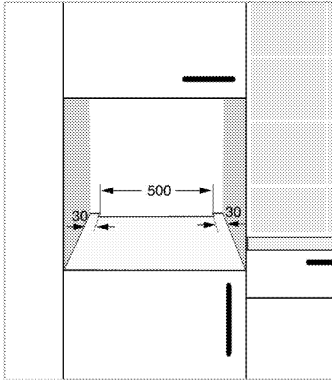
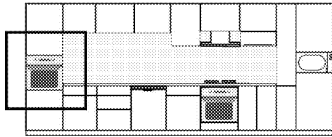
Ne stavljajte uređaj pored hladnjaka ili ledenica. Toplina koju emitira proizvod će povećati potrošnju energije aparata za hlađenje.



Ne koristite vrata i/ili ručku da biste pomicali proizvod.



* min.



* min.

Montaža i spajanje

- Proizvod se smije montirati i spajati samo u skladu sa zakonom propisanim pravilima instalacije.

Elektroinstalacije


Spojite proizvod na uzemljenu utičnicu/vod zaštićene minijaturnim osiguračem odgovarajućeg kapaciteta kako je navedeno u tablici „Tehničke specifikacije”. Neka uzemljenje izvede kvalificirani električar dok upotrebljavate proizvod s transformatorom ili bez njega. Naša tvrtka neće biti odgovorna ni za kakvu štetu

nastalu zbog uporabe proizvoda bez uzemljenja u skladu s lokalnim zakonima.



OPASNOST:

Proizvod smije spojiti na napajanje samo ovlaštena osoba. Razdoblje jamstva proizvoda počinje tek nakon pravilne instalacije. Proizvođač neće biti odgovoran za oštećenja nastala zbog postupaka koje vrše neovlaštene osobe.

OPASNOST:

 Kabel napajanja ne smije biti stegnut, presavijen ili stisnut ili u dodiru s vrućim dijelovima uređaja.
 Oštećeni kabel napajanja mora zamijeniti kvalificirani električar. U suprotnom, postoji opasnost od električnog udara, kratkog spoja ili požara!

- Spoj mora biti u skladu s nacionalnim zakonima.
- Podaci napajanja moraju odgovarati podacima navedenim na tipskoj pločici jedinice. Otvorite prednja vrata da biste vidjeli tipsku pločicu.
- Kabel napajanja na vašem proizvodu mora biti u skladu s tablicom "Tehničke specifikacije".

OPASNOST:

 Prije početka bilo kakvog rada na električnim instalacijama, molimo ne otpajajte proizvod s napajanja.
 Postoji opasnost od strujnog udara!

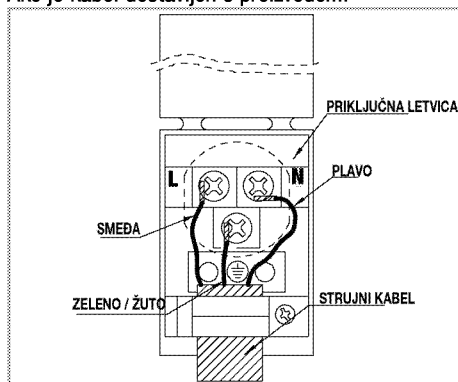
Spajanje kabela napajanja

i Prilikom izvršavanja ožičenja morate se pridržavati nacionalnih/lokalnih zakona o električnoj energiji i upotrebljavati odgovarajuću utičnicu/vod za pećnicu. U slučaju da su granice snage proizvoda veće od električne vodljivosti utikača i utičnice/voda, proizvod se mora izravno spojiti putem fiksne električne instalacije bez upotrebe utikača i utičnice/voda.


1. Ako nije moguće isključiti sve polove s napajanja, jedinica za otpajanje s najmanje 3 mm razmaka za kontakt (osigurači, sigurnosne sklopke, kontakti) moraju biti spojeni a svi polovi ove jedinice za isključivanje moraju biti uz proizvod (ne iznad proizvoda) u skladu s IEE direktivama. Nepriдрžavanje ovih uputa uzrokuje probleme i ukida jamstvo za proizvod.


Preporučuje se dodatna zaštita sklopkom za preostalu struju.

Ako je kabel dostavljen s proizvodom:



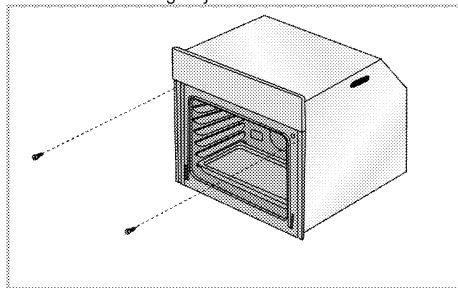
2. **Za jednofazni spoj**, spojite žice kako je dolje navedeno:

- Smeđi-Crni kabel = L (faza)
 - Plavi-sive boje kabel = N (nula)
 - Žuto-zeleni kabel = (E)  (Uzemljenje)
- » ili

- Sive-Crni kabel = L (faza)
- Plavi-Smeđi boje kabel = N (nula)
- Žuto-zeleni kabel = (E)  (Uzemljenje)

Instaliranje proizvoda

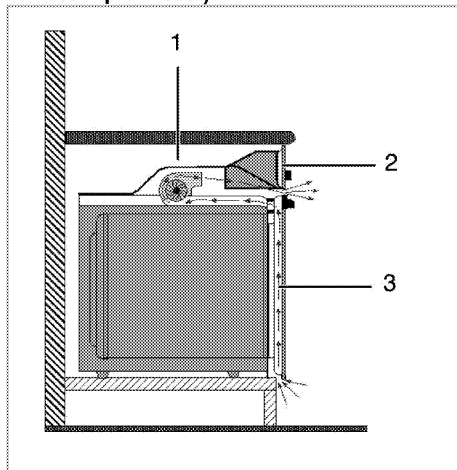
1. Povucite pećnicu u kuhinjski element, poravnajte i pritegnite je, pazeci da kabel napajanja nije oštećen i/ili zaglavljnjen.



Pričvrstite pećnicu s 2 vijka kako je prikazano.

Nakon postavke provjerite jesu li vijci dovoljno zategnuti i da se pećnica ne pomjera. Pećnica se može prevrnuti tijekom uporabe ako nije instalirana prema uputama i ako vijci nisu dovoljno zategnuti.

Za proizvode s ventilatorom (Možda ne postoji na vašem proizvodu.)



- 1 ventilator
- 2 Kontrolna ploča
- 3 Vrata

Ugrađeni ventilator za hlađenje hladi i element u koji je ugrađen i prednji kraj opreme.



ventilator za hlađenje nastavlja raditi 20-30 minuta čak i nakon isključivanja pećnice.

Ako ste kuhali programiranjem programatora pećnice, ventilator za hlađenje će se također isključiti na kraju vremena kuhanja skupa sa svim funkcijama.

Zadnja provjera

1. Korištenje proizvoda
2. Provjerite funkcije.

Budući prijevoz

- Sačuvajte originalni karton proizvoda i prevozite proizvod u njemu. Slijedite upute na kartonu. Ako nemate originalni karton, spakirajte proizvod u najlon sa zračnim mjehurićima i čvrsto ga zalijepite trakom.
- Da biste spriječili da žičana polica i lim za pečenje unutar pećnice oštete vrata pećnice, stavite komad kartona na unutrašnju stranu vrata pećnice uz položaj pladnjeva. Zalijepite trakom vrata pećnice na bočne stijenke.
- Ne koristite vrata i/ili ručku da biste pomicali proizvod.



Ne stavljajte bilo kakve predmete na proizvod i pomičite ih u uspravnom položaju.



Provjerite opći izgled vašeg proizvoda i pogledajte ima li oštećenja do kojih je došlo tijekom transporta.

4 Pripreme

Savjeti za uštedu energije

Sljedeći savjeti će vam pomoći u uporabi Vašeg uređaja na ekološki način i u uštedi energije:

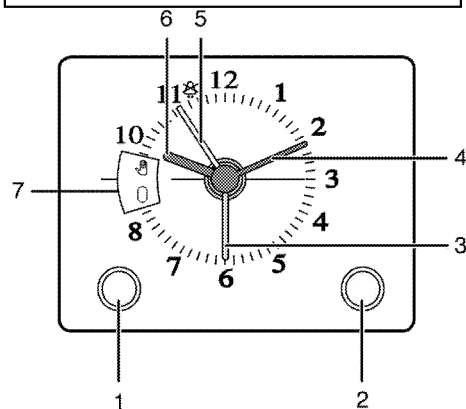
- Koristite poklopce tamnih boja i poklopce premazane emajlom, jer će prijenos topline biti bolji.
- Dok kuhate jela, izvršite zagrijavanje ako se to savjetuje u korisničkom priručniku ili opisu kuhanja.
- Ne otvarajte često vrata tijekom kuhanja.
- Pokušajte kuhati više od jednog jela istodobno, kad god je to moguće. Možete kuhati tako da stavite dvije posude na žičanu policu.
- Kuhajte više od jednog jela jedno nakon drugog. Pećnica će već biti topla.
- Možete uštedjeti energiju tako da isključite pećnicu nekoliko minuta prije kraja vremena kuhanja. Ne otvarajte vrata pećnice.
- Otopite smrznutu hranu prije kuhanja.

Prva uporaba

Postavka vremena



Prije uporabe uređaja, mora se postaviti timer. Ako vrijeme nije postavljeno, pećnica neće raditi.



- 1 Tipka za podešavanje vremena
- 2 Tipka za podešavanje vremena početka
- 3 Početak kuhanja (narančasta)
- 4 Kazaljka minuta (zlatna)
- 5 Kazaljka za alarm (žuta)
- 6 Kazaljka sati (zlatna)
- 7 Zaslona vremena kuhanja

Postavite vrijeme

1. Lagano povucite tipku (1) prema sebi, okrenite je lagano u smjeru kazaljki na satu dok se ne podese točno vrijeme, a onda je pustite.

» Vrijeme će biti podešeno.



Nikada ne okrećite tipku u smjeru suprotnom od kazaljki na satu dok se povlači.

Prvo čišćenje proizvoda



Neki deterdženti ili sredstva za čišćenje mogu oštetiti površinu.

Ne koristite agresivna sredstva za čišćenje, prašak/kreme za čišćenje ili bilo kakve oštre predmete.

1. Uklonite sve materijale pakiranja.
2. Obrišite površine proizvoda mokrom krpom ili spužvom i osušite krpom.

Prvo zagrijavanje

Zagrijavajte uređaj otprilike 30 minuta i zatim ga isključite. Tako će biti sagoreni i uklonjeni svi ostaci ili slojevi preostali nakon proizvodnje.



UPOZORENJE

Vruće površine mogu uzrokovati opekline! Proizvod može biti vruć kad se koristi. Nikada nemojte dodirivati plamenike, unutrašnje dijelove pećnice, itd. Držite djecu podalje. Uvijek koristite rukavice otporne na toplinu kad stavljate i vadite posude iz/u tople pećnice.

Električna pećnica

1. Izvadite sve limove za pečenje i žičane police iz pećnice.
2. Zatvorite vrata pećnice.
3. Odaberite položaj "statički".
4. Odaberite najveću snagu grilla; pogledajte *Kako koristiti električnu pećnicu, stranica 17*.
5. Neka pećnica radi oko 30 minuta.
6. Da biste isključili svoju pećnicu, pogledajte *Kako koristiti električnu pećnicu, stranica 17*

Pećnica s roštiljem

1. Izvadite sve limove za pečenje i žičane police iz pećnice.
2. Zatvorite vrata pećnice.
3. Odaberite najveću snagu grilla; pogledajte *Kako raditi s roštiljem, stranica 23*.
4. Neka pećnica radi oko 30 minuta.
5. Da biste isključili svoj roštilj, pogledajte *Kako raditi s roštiljem, stranica 23*



Dim i neugodni miris mogu nastajati tijekom nekoliko sati tijekom prvog rada. To je normalno. Pazite da je u sobi dobra ventilacija da biste uklonili dim i miris. Izbjegnite izravnu inhalaciju dima i mirisa kojeg emitira.

5 Kako raditi s pećnicom

Opće informacije o pečenju, odmrzavanju i pečenju na roštilju



UPOZORENJE

Vruće površine mogu uzrokovati opekline! Proizvod može biti vruć kad se koristi. Nikada nemojte dodirivati plamenike, unutrašnje dijelove pećnice, itd. Držite djecu podalje. Uvijek koristite rukavice otporne na toplinu kad stavljate i vadite posude iz/u tople pećnice.



OPASNOST:

Pazite kad otvarate vrata pećnice jer može izaći para. Para koja izlazi može opeći vaše ruke, lice i/ili oči.

Savjeti za pečenje

- Koristite odgovarajuće metalne tanjure ili aluminijske posude s premazom protiv lijepljenja ili silikonske kalupe otporne na toplinu.
- dobro iskoristite prostor na polici.
- Stavite modlu za pečenje na sred police.
- Odaberite odgovarajući položaj police prije uključivanja pećnice ili grilla. Ne mijenjajte položaj police kad je pećnica uključena.
- Držite vrata pećnice zatvorena.

Savjeti za pečenje

- Obrada cijelog pileta, purice i velikih komada mesa s marinadom kao što je sok od limuna i crnog papra prije kuhanja će poboljšati performanse kuhanja.
- Pečenje mesa s kostima traje oko 15 do 30 minuta dulje u usporedbi s pečenjem iste veličine mesa bez kostiju.
- Za svaki centimetar debljine mesa je potrebno oko 4 do 5 minuta pečenja.
- Pustite meso da odstoji u pećnici otprilike 10 minuta nakon vremena kuhanja. Sok se bolje prerasporedi preko pečenja i ne izlazi kad se meso reže.
- Ribu se treba staviti na sredinu ili donju policu u posudu koja je otporna na toplinu.

Savjeti za pečenje na roštilju

Kad se meso, riba i perad peče na roštilju, brzo potamne, imaju finu koru i ne osuše se. Ravni komadi, ražnjići i kobasice su posebno primjereni za pečenje na roštilju, kao i povrće s većim sadržajem vode, kao što su rajčica i luk.

- Raširite komade za pečenje na žičanu policu ili na lim za pečenje sa žičanom policom na takav

način da pokriveni prostor ne prelazi veličinu grijača.

- Povucite žičanu policu ili lim za pečenje s grillom na željeni položaj u pećnici. Ako pečete na grillu ili na žičanoj polici, stavite lim za pečenje na donju policu da biste sakupili masnoću. Dodajte malo vode u posudu za sakupljanje vode zbog lakšeg čišćenja.



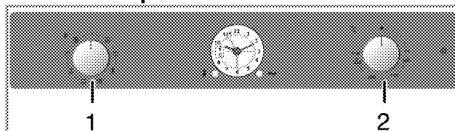
Hrana koja nije podesna za pečenje na grillu predstavlja opasnost od požara. Koristite za roštilj samo hranu koja je podesna za intenzivnu toplinu roštilja. Ne stavljajte hranu predaleko u stražnji dio roštilja. To je najtopliji dio i hrana se može zapaliti.

Kako koristiti električnu pećnicu



Prije uporabe uređaja, mora se postaviti timer. Ako vrijeme nije postavljeno, pećnica neće raditi.

Odaberite temperaturu i način rada



1 Tipka funkcija

2 Tipka termostata

1. Postavite tajmer pećnice na željeno vrijeme kuhanja ili ručni (stalni) način rada; pogledajte *Uporaba sata pećnice, stranica 19*.

2. Postavite tipku temperature na željenu temperaturu.

3. Postavite funkcijsku tipku na željeni način rada.

» Pećnica se zagrijava do podešene temperature i održava je. Tijekom zagrijavanja, lampica temperature ostaje uključena.

Isključivanje električne pećnice

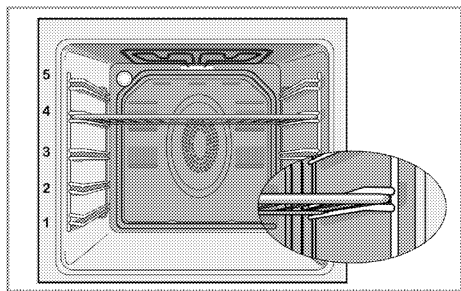
Prebacite funkcijsku tipku i tipku temperature na položaj isključeno (gornji položaj).

Važno je pravilno staviti žičani grill na držač za žice.

Žičana policica se mora staviti između držača žice kako je prikazano na slici.

Nemojte pustiti da žičani grill stoji uz stražnju stjenku pećnice. Pomaknite žičanu policu na prednji dio police i postavite pomoću vrata da biste dobili najbolje performanse grilla.

(Funkcije se razlikuju ovisno o modelu proizvoda.)



Načini rada

Ovdje prikazani redoslijed načina rada se može razlikovati od uređenja Vaše jedinice.

Gornji i donji grijač



Gornji i donji grijač rade. Hrana se grije istodobno s gornje i donje strane. Podesno je npr. za torte, peciva ili kekse i složenice u kalupima za pečenje. Kuhajte samo s jednim limom.

Donji grijač



Radi samo donje grijanje. Podesno je za pizzu i kasnije tamnjenje hrane s donje strane.

Ova se funkcija mora koristiti i za lako parno čišćenje.



Gornji/donji grijač uz pomoć ventilatora



Gornji i donji grijač uz ventilator (na stražnjoj stijenci) su uključeni. Pomoću ventilatora, topli zrak se ujednačeno i brzo distribuira kroz pećnicu. Kuhajte samo s jednim limom.

Rad s ventilatorom



Pećnica se ne grije. Radi samo ventilator (na stražnjoj stijenci). Podesno za polagano otapanje zrnaste smrznute hrane na sobnoj temperaturi i hlađenje skuhanе hrane.

Grijanje ventilatorom



Topli zrak kojeg zagrijava stražnji grijač se jako brzo jednako raspoređuje kroz cijelu pećnicu pomoću ventilatora.

To je prikladno za kuhanje jela na različitim razinama police i zagrijavanje nije potrebno u većini slučajeva. Podesno za kuhanje s više limova.

Ova se funkcija mora koristiti i za lako parno čišćenje.



"3D" funkcija



Rade gornji, donji grijač i grijanje uz pomoć ventilatora (na stražnjoj stijenci). Hrana se podjednako i brzo grije iz svih pravaca. Kuhajte samo s jednim limom.

Puni grill



Radi veliki grill na gornjoj površini pećnice. Prikladan je za pečenje velike količine mesa na roštilju.

- Stavite velike ili srednje velike porcije na odgovarajući položaj police pod grijačem roštilja za pečenje na roštilju.
- Postavite temperaturu na maksimalnu razinu.
- Okrenite hranu nakon pola vremena pečenja na roštilju.

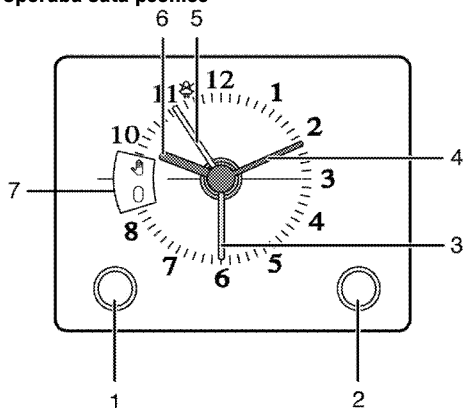
Grill+ventilator



Efekt pečenja na grillu nije toliko jak kao na punom grillu

- Stavite male ili srednje velike porcije na odgovarajući položaj police pod grijačem roštilja za pečenje na roštilju.
- Postavite željenu temperaturu.
- Okrenite hranu nakon pola vremena pečenja na roštilju.

Uporaba sata pećnice



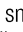
- 1 Tipka za podešavanje vremena
- 2 Tipka za podešavanje vremena početka
- 3 Početak kuhanja (narančasta)
- 4 Kazaljka minuta (zlatna)
- 5 Kazaljka za alarm (žuta)
- 6 Kazaljka sati (zlatna)
- 7 Zaslonski prikaz vremena kuhanja

i Maksimalno vrijeme koje se može postaviti za vrijeme kraja kuhanja je 180 sati. U slučaju nestanka struje, program će biti opozvan. Morate reprogramirati pećnicu.

Uključivanje ručnog načina rada (stalni rad)

Koristite ovaj način rada kada želite sami kontrolirati vrijeme kuhanja. U ovom načinu rada, pećnica će raditi stalno osim ako je ne isključite.

i Tajmer ne prekida napajanje u ručnom (stalnom) načinu rada.

1. Okrenite tipku (2) u smjeru kazaljki na satu dok se "0" ne pojavi na zaslonu vremena kuhanja.
2. Povucite tipku (2) lagano prema sebi i poravnajte pokazivač za početak kuhanja (narančasti) (3) s kazaljkom sata (6).
3. Otpustite tipku (2) i okrenite je u smjeru kazaljke na satu (7) da biste znak  doveli u manualni način rada u prikazu vremena kuhanja.
4. Stavite jelo u pećnicu.
5. Odaberite temperaturu i način rada.

Zaustavljanje kuhanja

Kad kuhanje bude gotovo,

1. Prebacite funkcijsku tipku i/ili tipku termostata na položaj isključeno (gornji položaj).
2. Okrenite tipku (2) u smjeru kazaljki na satu dok se "0" ne pojavi na zaslonu vremena kuhanja.

Uključite potpuno automatski rad

U ovom načinu rada, možete odrediti vrijeme kada će se pećnica uključiti/isključiti.

1. Okrenite tipku (2) u smjeru kazaljki na satu dok se "0" ne pojavi na zaslonu vremena kuhanja.
2. Povucite tipku (2) lagano prema sebi i prilagodite vrijeme kuhanja pokazivačem vremena kuhanja (narančasti) (3).
3. Otpustite tipku (2).
4. Okrenite tipku (2) u smjeru kazaljki na satu da biste prilagodili vrijeme kuhanja na prikazu vremena kuhanja (7).
5. Stavite jelo u pećnicu.
6. Odaberite temperaturu i način rada.
» Automatski prekida napajanje i začuje se zvučno upozorenje na kraju kuhanja.
7. Okrenite tipku (2) u smjeru kazaljki na satu dok se ne pojavi "0" na prikazu vremena kuhanja čim kuhanje bude dovršeno i ne začuje se znak alarma.
8. Isključite pećnicu pomoću tipke za temperaturu i/ili funkcijske tipke.

Uključite polu-automatski rad

U ovom načinu rada, možete odrediti vrijeme kada će se pećnica automatski isključiti.

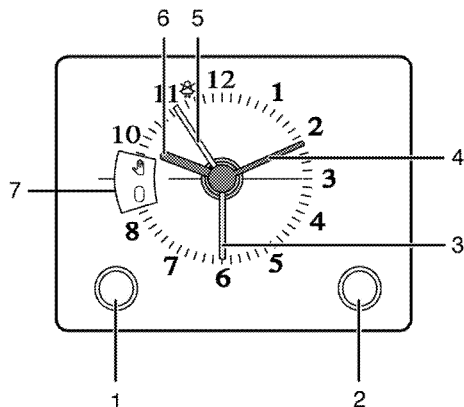
1. Okrenite tipku (2) u smjeru kazaljki na satu dok se "0" ne pojavi na zaslonu vremena kuhanja.
2. Okrenite tipku (2) u smjeru kazaljki na satu da biste prilagodili vrijeme kuhanja na prikazu vremena kuhanja (7).
3. Stavite jelo u pećnicu.
4. Odaberite temperaturu i način rada.
» Automatski prekida napajanje i začuje se zvučno upozorenje na kraju kuhanja.
5. Okrenite tipku (2) u smjeru kazaljki na satu dok se ne pojavi "0" na prikazu vremena kuhanja čim kuhanje bude dovršeno i ne začuje se znak alarma.
6. Isključite pećnicu pomoću tipke za temperaturu i/ili funkcijske tipke.

Uporaba sata kao alarma

Možete koristiti sat na uređaju za bilo kakvo

upozorenje ili podsjetnik, osim vremena kuhanja.

Sat s alarmom ne utječe na rad pećnice. On se koristi samo kao upozorenje. Na primjer, to je korisno kad želite okrenuti hranu u pećnici u određeno vrijeme. Sat s alarmom će se oglasiti signalom kad istekne vrijeme koje ste postavili.



- 1 Tipka za podešavanje vremena
- 2 Tipka za podešavanje vremena početka
- 3 Početak kuhanja (narančasta)
- 4 Kazaljka minuta (zlatna)
- 5 Kazaljka za alarm (žuta)
- 6 Kazaljka sati (zlatna)
- 7 Zaslon vremena kuhanja



Maksimalno vrijeme alarma može biti 55 minuta.

Postavljanje sata s alarmom

1. Okrenite tipku (1) nadesno ili nalijevo i podesite pokazivač alarma (žuti) 5 na brojčanicu.

» Na kraju postavljenog vremena će se začuti alarm

Isključivanje alarma

1. Čim se oglasi alarm, okrenite tipku (1) nadesno ili nalijevo da pomaknete usmjerivač alarma (žuti) (5) na znak alarma da bi se alarm isključio.

Tablica vremena kuhanja



Vrijeme u ovom prikazu služi kao vodič.




















Vrijeme može varirati zbog temperature hrane, debljine, vrste i vašeg načina kuhanja.

Pečenje peciva i mesa



1. polica pećnice je **donja** polica.

Jelo	Broj limova	Dodatak za upotrebu	Način rada	Položaj police	Temperatura (°C)	Vrijeme kuhanja (cca. u min)
Kolači u limu za pečenje	Jedan lim	Standardni lim za pečenje*		3	180	25 ... 30
Torte u kalupu	Jedan lim	Kalup za kolač na žičanoj rešetki**		2	180	40 ... 50
Mali kolači	Jedan lim	Standardni lim za pečenje*		3	160	25 ... 35
	Jedan lim	Standardni lim za pečenje*		3	150	30 ... 40
	2 lima	1-Lim za peciva* 3-Standardni lim za pečenje*		1 - 3	150	35 ... 50
	3 lima	1-Standardni lim za pečenje* 3-Lim za peciva* 5-Duboki lim za pečenje*		1 - 3 - 5	150	35 ... 50
Spužvasta torta	Jedan lim	Okrugli kalup za kolač s odvojivim rubom promjera 26 cm na žičanoj rešetki**		3	160	25 ... 35
	Jedan lim	Okrugli kalup za kolač s odvojivim rubom promjera 26 cm na žičanoj rešetki**		2	150	30 ... 40
	2 lima	1-Okrugli kalup za kolač s odvojivim rubom promjera 26 cm na žičanoj rešetki** 4-Okrugli kalup za kolač s odvojivim rubom promjera 26 cm na limu za peciva**		1 - 4	150	35 ... 45
Keksi	Jedan lim	Lim za peciva*		3	180	25 ... 30
	2 lima	1-Lim za peciva* 3-Standardni lim za pečenje*		1 - 3	180	30 ... 40

	3 lima	1-Lim za peciva* 3-Standardni lim za pečenje* 5-Duboki lim za pečenje*		1 - 3 - 5	180	35 ... 45
Peciva od tjesta	Jedan lim	Standardni lim za pečenje*		2	200	30 ... 40
	2 lima	1-Lim za peciva* 5-Standardni lim za pečenje*		1 - 5	200	45 ... 55
	3 lima	1-Lim za peciva* 3-Standardni lim za pečenje* 5-Duboki lim za pečenje*		1 - 3 - 5	200	55 ... 65
Bogata peciva	Jedan lim	Standardni lim za pečenje*		2	200	25 ... 35
	2 lima	1-Lim za peciva* 3-Standardni lim za pečenje*		1 - 3	200	35 ... 45
	3 lima	1-Lim za peciva* 3-Standardni lim za pečenje* 5-Duboki lim za pečenje*		1 - 3 - 5	190	45 ... 55
Kvasac	Jedan lim	Standardni lim za pečenje*		2	200	35 ... 45
Lazanje	Jedan lim	Staklena/metalna pravokutna posuda na žičanoj rešetki**		2 - 3	200	30 ... 40
Pizza	Jedan lim	Standardni lim za pečenje*		2	200 ... 220	15 ... 20
Biftek (cijeli) / Pečenje	Jedan lim	Standardni lim za pečenje*		3	25 min 250/max, zatim 180 ... 190	100 ... 120
Janjeći but (složenac)	Jedan lim	Standardni lim za pečenje*		3	25 min. 250/max, zatim 190	70 ... 90
	Jedan lim	Standardni lim za pečenje*		3	25 min. 250/max, zatim 190	60 ... 80
Pečeno pile (1,8-2 kg)	Jedan lim	Standardni lim za pečenje*		2	15 min. 250/max, zatim 180 ... 190	60 ... 80
	Jedan lim	Standardni lim za pečenje*		2	15 min. 250/max, zatim 180 ... 190	60 ... 80
Purica (5.5 kg)	Jedan lim	Standardni lim za pečenje*		1	25 min. 250/max, zatim 180 ... 190	150 ... 210
	Jedan lim	Standardni lim za pečenje*		1	25 min. 250/max, zatim 180 ... 190	150 ... 210
Riba	Jedan lim	Standardni lim za pečenje*		3	200	20 ... 30
	Jedan lim	Standardni lim za pečenje*		3	200	20 ... 30







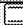
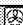






Predlaže se da obavljate zagrijavanje za svu hranu.

* Ovi dodaci možda ne dolaze s proizvodom.

** Ovi dodaci ne dolaze s proizvodom. Dostupni su komercijalno.

Tablica kuhanja za testiranje jela

Jela u ovoj tablici kuhanja su pripremljena prema EN 60350-1 da bi olakšali kontrolnim institucijama da testiraju proizvod

Jelo	Broj limova	Dodatak za upotrebu	Način rada	Položaj police	Temperatura (°C)	Vrijeme kuhanja (cca. u min)
Kolača	Jedan lim	Standardni lim za pečenje*		3	140	20 ... 30
	Jedan lim	Standardni lim za pečenje*		3	140	20 ... 30
	2 lima	1-Standardni lim za pečenje* 3-Lim za peciva*		1 - 3	140	20 ... 30
	3 lima	1-Standardni lim za pečenje* 3-Lim za peciva* 5-Đuboki lim za pečenje*		1 - 3 - 5	140	25 ... 35
Mali kolači	Jedan lim	Standardni lim za pečenje*		3	160	25 ... 35
	Jedan lim	Standardni lim za pečenje*		3	150	30 ... 40
	2 lima	1-Lim za peciva* 3-Standardni lim za pečenje*		1 - 3	150	35 ... 50
	3 lima	1-Standardni lim za pečenje* 3-Lim za peciva* 5-Đuboki lim za pečenje*		1 - 3 - 5	150	35 ... 50
Spužvasta torta	Jedan lim	Okrugli kalup za kolač s odvojivim rubom promjera 26 cm na žičanoj rešetki**		3	160	25 ... 35
	Jedan lim	Okrugli kalup za kolač s odvojivim rubom promjera 26 cm na žičanoj rešetki**		2	150	30 ... 40
	2 lima	1-Okrugli kalup za kolač s odvojivim rubom promjera 26 cm na žičanoj rešetki** 4-Okrugli kalup za kolač s odvojivim rubom promjera 26 cm na limu za peciva**		1 - 4	150	35 ... 45
Pita od jabuka	Jedan lim	Okruglo crno metalno posuđe sa promjera 20 cm na žičanoj rešetki**		2	180	50 ... 60
	Jedan lim	Okruglo crno metalno posuđe sa promjera 20 cm na žičanoj rešetki**		2	170	50 ... 60
	2 lima	1-Okruglo crno metalno posuđe sa promjera 20 cm na žičanoj rešetki** 4-Okruglo crno metalno posuđe sa promjera 20 cm na limu za peciva**		1 - 4	170	50 ... 60

Predlaže se da obavijate zagrijavanje za svu hranu.

* Ovi dodaci možda ne dolaze s proizvodom.

** Ovi dodaci ne dolaze s proizvodom. Dostupni su komercijalno.

Savjeti za pečenje torti

- Ako su peciva previše suha, povećajte temperaturu za oko 10°C i smanjite vrijeme kuhanja.
- Ako je torta mokra, koristite manje tekućine i smanjite temperaturu za 10°C.
- Ako je torta previše tamna na vrhu, stavite je na donju policu, smanjite temperaturu i povećajte vrijeme kuhanja.

- Ako je kuhana dobro unutra ali je ljepljiva s vanjske strane, smanjite temperaturu i povećajte vrijeme kuhanja.

Savjeti za pečenje tijesta

- Ako su peciva previše suha, povećajte temperaturu za oko 10°C i smanjite vrijeme kuhanja. Namočite slojeve tijesta pomoću umaka koji se sastoji od mlijeka, ulja, jaja i jogurta.
- Ako predugo traje da se pecivo ispeče, posebno pazite da debljina peciva koje ste pripremili ne prelazi dubinu lima za pečenje.
- ako gornja strana peciva postane smeđa, ali donji dio nije kuhan, pazite da količina umaka kojeg ste koristili za peciva nije prevelika na dnu peciva. Pokušajte ravnomjerno rasporediti umak između slojeva tijesta za jednako tamnjenje.



Skuhajte tijesto u skladu s režimom i temperaturom navedenom u tablici kuhanja. Ako donji dio još nije dovoljno potamnio, sljedeći put ga stavite na za jednu razinu nižu policu.

Savjeti za kuhanje povrća

- Ako u jelu s povrćem nestane soka i jelo postane previše suho, kuhajte ga u tavi s poklopcem umjesto u limu za pečenje. Zatvorene posude sačuvaju sok jela.

- Ako se jelo s povrćem ne skuha, skuhaite prvo povrće ili ga pripremite kao hranu iz limenke i stavite u pećnicu.

Kako raditi s roštiljem



Prije uporabe uređaja, mora se postaviti timer. Ako vrijeme nije postavljeno, pećnica neće raditi.



UPOZORENJE

Zatvorite vrata pećnice tijekom pečenja na roštilju.
Vruće površine mogu uzrokovati opekline!

uključivanje grilla

1. Okrenite funkcijsku tipku na željeni znak grilla.
 2. Zatim odaberite željenu temperaturu roštilja.
 3. Ako je potrebno, obavite zagrijavanje oko 5 minuta.
- » Svjetlo temperature se uključuje.

Isključivanje grilla

1. Okrenite funkcijsku tipku na položaj isključeno (gore).



Hrana koja nije podesna za pečenje na grillu predstavlja opasnost od požara. Koristite za roštilj samo hranu koja je podesna za intenzivnu toplinu roštilja. Ne stavljajte hranu predaleko u stražnji dio roštilja. To je najtopliji dio i hrana se može zapaliti.

Tablica vremena kuhanja za pečenje na grillu Grill s električnom funkcijom

Hrana	Dodatak za upotrebu	Položaj police	Preporučena temperatura (°C)**	Vrijeme pečenja na grillu (približno)
Riba	Žičana rešetka	4..5	250/max	20...25 min. #
Narezana piletina	Žičana rešetka	4..5	250/max	25...35 min.
Komadi janjetine	Žičana rešetka	4..5	250/max	20...25 min.
Pečena govedina	Žičana rešetka	4..5	250/max	25...30 min. #
Komadi teletine	Žičana rešetka	4..5	250/max	25...30 min. #
Tost kruh *	Žičana rešetka	4	250/max	1...3 min.

ovisno o debljini

*Prethodno zagrijte 5 minuta.

**Ako se temperatura roštiljanja na vašem proizvodu ne može podesiti, roštilj će raditi pri maksimalnoj temperaturi.

Jela u ovoj tablici kuhanja su pripremljena prema EN 60350-1 da bi olakšali kontrolnim institucijama da testiraju proizvod

Hrana	Dodatak za upotrebu	Položaj police	Temperatura (°C)	Vrijeme kuhanja (cca. u min)
Tost kruh	Žičana rešetka	4	250/max	1...3 min.
Čufte (govedina) - 12 komada	Žičana rešetka	4	250/max	25...35 min.

Okrenite hranu nakon isteka 2/3 ukupnog vremena pečenja na rešetki.

Preporučuje se izvršiti predgrijavanje u trajanju od 5-6 minuta za svu hranu koja se priži.

6 Održavanje

Opće informacije

Vijek trajanja proizvoda će se produljiti, a česti problemi će se smanjiti, ako se proizvod redovito čisti.



OPASNOST:

Isključite uređaj iz struje prije početka održavanja i čišćenja.

Postoji opasnost od strujnog udara!



OPASNOST:

Pustite da se uređaj ohladi prije čišćenja. Vruće površine mogu uzrokovati opekline!

- Temeljito očistite proizvod nakon svake uporabe. Na taj ćete način uvijek moći lakše ukloniti ostatke od kuhanja, pa neće zagorjeti kad sljedeći put budete koristili uređaj.
- Za uređaja jedinice nisu potrebna posebna sredstva za čišćenje. Koristite toplu vodu s tekućinom za pranje, meku krpu ili spužvu i obrišite je suhom krpom.
- Uvijek pazite da dobro obrišete višak tekućine nakon čišćenja prolivene hrane.
- Ne koristite sredstva za čišćenje koja sadrže kiselinu ili klorid za čišćenje površine od nehrđajućeg čelika i inoksa i ručku. Za čišćenje tih dijelova koristite meku krpu s tekućim deterdžentom (neabrazivnom), pazeći da brišete u jednom smjeru.



Neki deterdženti ili sredstva za čišćenje mogu oštetiti površinu.

Ne koristite agresivna sredstva za čišćenje, prašak/kreme za čišćenje ili bilo kakve oštre predmete.



Nemojte koristiti parne čistače za čišćenje uređaja jer to može uzrokovati strujni udar.

Čišćenje kontrolne ploče

Očistite kontrolnu ploču i kontrolne tipke mokrom krpom i osušite ih.



Ako je proizvod opremljen gumbima/kotačićima, nemojte skidati kontrolne gumbe da biste očistili upravljačku ploču.

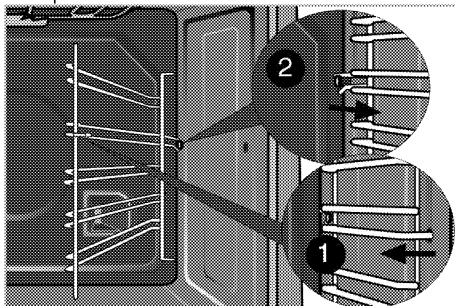
Kontrolna ploča se može oštetiti!

Čišćenje pećnice

Za čišćenje bočnog zida (Funkcije se razlikuju ovisno o modelu proizvoda.)

(Ova je značajka neobavezna. Možda ne postoji na vašem proizvodu.)

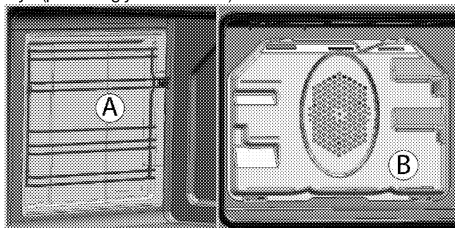
1. Uklonite prednji dio bočne police povlačenjem u suprotnom smjeru od stjenke.
2. Uklonite bočnu policu do kraja povlačenjem prema sebi.



Katalitičke stjenke

(Ova je značajka neobavezna. Možda ne postoji na vašem proizvodu.)

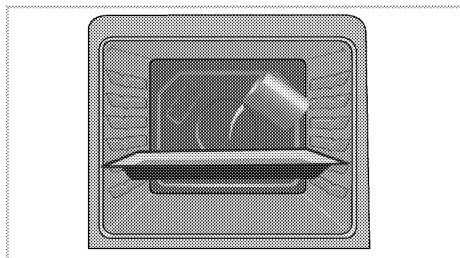
Unutarnje bočne stijenke (A) i/ili stražnja stijenka (B) proizvoda mogu se obložiti katalitičkim emajlom. Katalitičke su stijenke svijetle mat boje i imaju poroznu površinu. Katalitičke stijenke pećnice ne smiju se čistiti. Porozne površine katalitičkih stijenki čiste se automatski s pomoću upijanja i pretvorbe prolivenog ulja (para i ugljikov dioksid).



Lako parno čišćenje

Ova vrsta čišćenja omogućuje lako čišćenje jer se prljavština (koja nije predugo stajala) razgrađuje parom koja nastaje unutar pećnice i vodenim kapljicama koje se kondenziraju na unutrašnjim površinama pećnice.

1. Izvadite sve dodatke iz pećnice.
2. Izlijte 500 ml vode u lim za pečenje i stavite lim na drugu policu pećnice.



3. Namjestite pećnicu na lako parno čišćenje i pustite da radi 25 minuta na 100 °C.
4. Otvorite vrata i obrišite unutrašnje površine pećnice vlažnom spužvom ili krpom.
5. Koristite toplu vodu s tekućinom za pranje, meku krpu ili spužvu da biste očistili tvrdokornu prljavštinu te ju obrišite suhom krpom.



Tijekom jednostavnog načina čišćenja pare, voda koja se stavlja u ladicu za omekšavanje slabo oblikovanih ostaci-prljavština unutar šupljine pećnice će ispariti i kondenzirati u šupljini pećnice i unutrašnje staklo vrata pećnice, tako da voda može kapati kada je vrata pećnice otvorena. Obrišite kondenzaciju čim se vrata pećnice otvore.

Očistite vrata pećnice

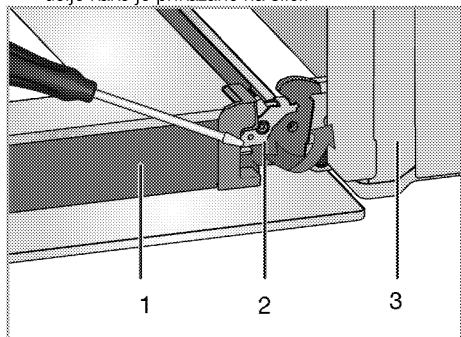
Za čišćenje vrata pećnice, koristite toplu vodu s tekućinom za pranje, meku krpu ili spužvu za čišćenje proizvoda i obrišite ga suhom krpom.



Ne koristite jaka abrazivna sredstva za čišćenje ili metalne strugače za čišćenje vrata pećnice. Oni mogu izgubiti površinu i uništiti staklo.

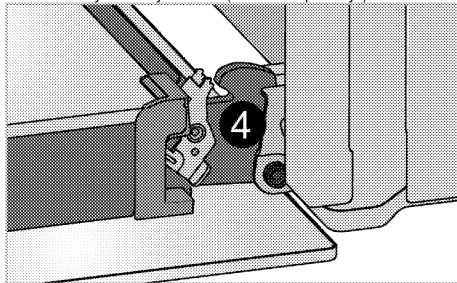
Skidanje vrata pećnice

1. Otvorite prednja vrata (1).
2. Otvorite spojnice na kućištu šarki (2) na lijevoj i desnoj strani prednjih vrata pritiskanjem prema dolje kako je prikazano na slici.

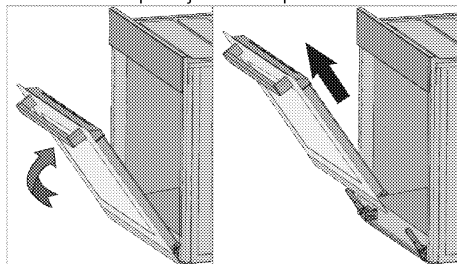


- 1 Vrata
- 2 Zaključavanje šarke (zatvoreni položaj)

- 3 Pećnica
- 4 Zaključavanje šarke (otvorena pozicija)



3. Pomaknite prednja vrata do pola.



4. Uklonite prednja vrata povlačenjem prema gore da biste ih otpustili s desne i lijeve šarke.



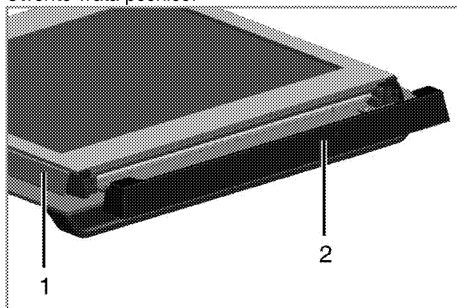
Za montažu vrata se trebaju obrnutim redoslijedom izvršiti koraci izvršeni kod skidanja vrata. Nemojte zaboraviti zatvoriti spojke na kućištu šarki kad vraćate vrata.

Skidanje stakla unutrašnjih vrata

(Ova je značajka neobavezna. Možda ne postoji na vašem proizvodu.)

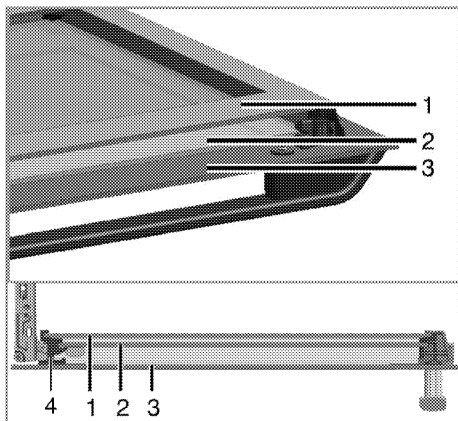
Staklena ploča vrata pećnice se može ukloniti za čišćenje.

Otvorite vrata pećnice.



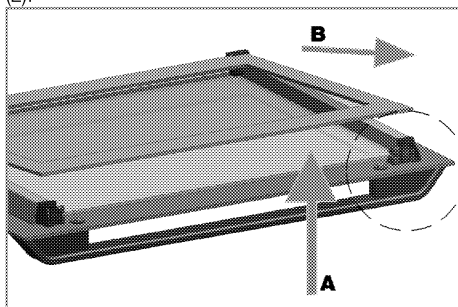
- 1 Okvir
- 2 Plastični dio

Povucite prema sebi i skinite plastični dio montiran na gornji dio prednjih vrata.



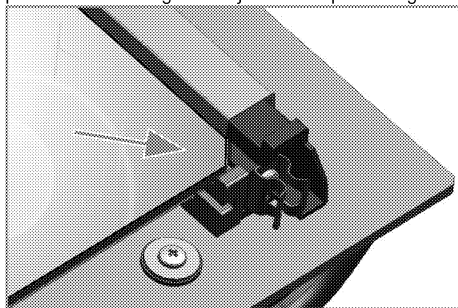
- 1 Krajnje unutrašnje staklo
- 2 Unutarnje staklo
- 3 Vanjsko staklo
- 4 Plastični utor za staklo-donji

Kako je prikazano na slici, podignite krajnje unutarnje staklo malo u smjeru **A** i povucite ga u smjeru **B**. Ponovite isti postupak da biste uklonili unutarnje staklo (2).



Prvi korak za regrupaciju vrata je ponovna montaža unutarnjeg stakla (2).

Kako je prikazano na slici, stavite žljebasti kut staklene ploče tako da nalegne na žljebasti kut plastičnog utora.



Unutarnja staklena ploča (2) mora biti instalirana u plastični utor blizu krajnjeg unutarnjeg stakla (1).

Kod montaže zadnjeg unutarnjeg stakla (1), pazite da je ispisana strana stakla okrenuta prema krajnjem unutrašnjem staklu.

Važno je postaviti donji kut unutarnjeg stakla u donje plastične uture (5).

Gurajte plastični dio prema okviru dok ne čujete "klik".

Zamjena lampice pećnice



OPASNOST:

Prije zamjene lampice pećnice, pazite da je proizvod isključen s napajanja i ohlađen da bi se izbjegla opasnost od električnog udara. Vruće površine mogu uzrokovati opekline!



Položaj lampice se može razlikovati od slike.



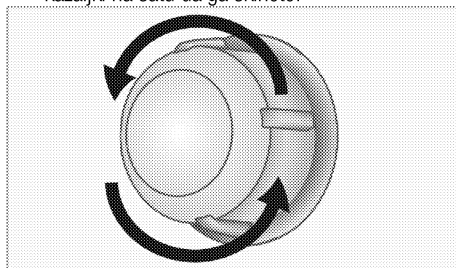
Svjetiljka ovog uređaja nije prikladna za rasvjetu prostorija u kućanstvu. Ova svjetiljka služi kao pomoć korisniku da vidi hranu.



Svjetiljke ovog uređaja moraju podnijeti ekstremne uvjete poput temperatura viših od 50 °C.

Ako je vaša pećnica opremljena okruglom lampom:

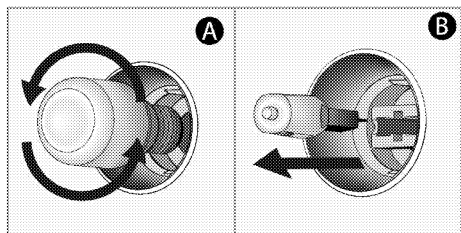
1. Isključite uređaj s napajanja.
2. Okrenite stakleni poklopac u smjeru suprotnom od kazaljki na satu da ga skinete.



3. Ako lampa pećnice pripada tipu (A) kako je prikazano na slici ispod, uklonite je tako da je okrećete kako je prikazano i zamijenite je. Ako pripada tipu (B), povucite je i uklonite kako je prikazano na slici i zamijenite je.



U ovoj pećnici koristi se žarulja sa žarnom niti snage manje od 40 W, visine manje od 60 mm, promjera manje od 30 mm ili halogena žarulja s utičnicom tipa G9, snage manje od 60 W. Svjetiljke su prikladne za rad na temperaturama iznad 300 °C. Svjetiljku za pećnicu možete nabaviti od ovlaštenog servisera ili tehničara s licencom.



4. Vratite stakleni poklopac.

7 Otklanjanje kvarova

Pećnica emitira paru kad radi.

- Normalno je da tijekom rada izlazi para. >>> *To nije kvar.*

Uređaj emitira metalne zvukove dok grije i dok se hladi.

- Kad se metalni dijelovi zagriju, mogu se širiti i uzrokovati buku. >>> *To nije kvar.*

Uređaj ne radi.

- Možda je glavni osigurač pokvaren ili je izbacio. >>> *Provjerite osigurače na ploči s osiguračima. Po potrebi ih zamijenite ili ponovno uključite.*
- Uređaj nije uključen u (uzemljenu) utičnicu. >>> *Provjerite spoj utikača.*

Lampica pećnice ne radi.

- Svjetlo pećnice je u kvaru. >>> *Zamijenite lampicu pećnice.*
- Napajanje je prekinuto. >>> *Provjerite ima li napajanja. Provjerite osigurače na ploči s osiguračima. Po potrebi ih zamijenite ili ponovno uključite.*

Pećnica ne grije.

- Funkcija i/ili temperatura nisu postavljeni. >>> *Postavite funkciju i temperaturu pomoću tipke za funkciju i/ili temperaturu.*
- Kod modela opremljenih tajmerom, tajmer nije podešen. >>> *Postavite vrijeme.* (Kod proizvoda s mikrovalnom pećnicom, tajmer kontrolira samo mikrovalnu pećnicu).
- Napajanje je prekinuto. >>> *Provjerite ima li napajanja. Provjerite osigurače na ploči s osiguračima. Po potrebi ih zamijenite ili ponovno uključite.*

(Kod modela s tajmerom) Displej sata bljeska ili je simbol sata uključen.

- Bilo je došlo do nestanka struje. >>> *Podesite vrijeme / Isključite uređaj i ponovno ga uključite.*

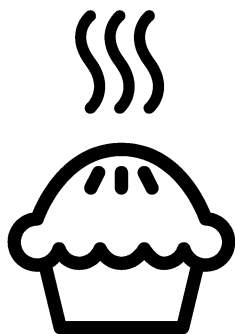


Konzultirajte se s ovlaštenim serviserom ili dobavljačem gdje ste kupili uređaj ako ne možete riješiti problem iako ste primijenili sve upute u ovom dijelu. Nikada ne pokušavajte samo popraviti pokvareni proizvod.

beko

Įmontuojama orkaitė

Vartotojo vadovas



LT

Pirmiausia įdėmiai perskaitykite šį vartotojo vadovą!

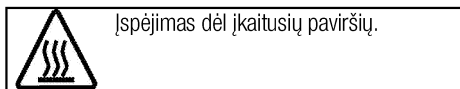
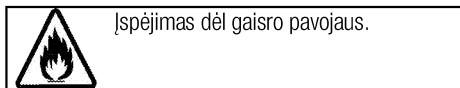
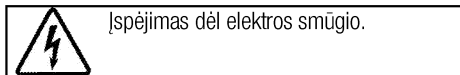
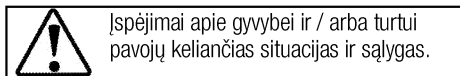
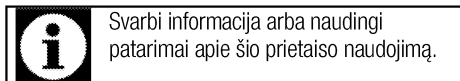
Gerbiamas pirkėjų,

Ačiū, kad pasirinkote „Beko“ gaminį. Tikimės, kad šiuo gaminiu, kuris buvo pagamintas naudojantis aukščiausios kokybės moderniausių technologijų, liksite patenkinti. Todėl prieš naudojantis šiuo prietaisu prašome perskaityti visą šį vartotojo vadovą ir prie jo pridėdamus dokumentus ir pasilikti juos, jei jų prireiktų ateityje. Jeigu atiduotumėte šį gaminį kam nors kitam, kartu atiduokite ir šį vartotojo vadovą. Vadovaukitės visais šiame vartotojo vadove pateikiamais įspėjimais ir informacija.

Atminkite, kad šis vartotojo vadovas taip pat taikytinas keletui kitų modelių. Šiame vadove nurodoma, kuo skiriasi įvairūs modeliai.

Simbolių paaiškinimas

Šiame vartotojo vadove naudojami šie simboliai:



Arçelik A.Ş.
Karaağaç caddesi No:2-6
34445 Sütlüce/İstanbul/TURKEY
Made in TURKEY

1 Svarbūs nurodymai ir įspėjimai dėl saugos ir aplinkosaugos 4

Bendrieji saugos reikalavimai.....	4
Elektros sauga.....	4
Gaminio sauga.....	5
Numatytoji naudojimo paskirtis.....	7
Vaikų sauga.....	7
Seno gaminio išmetimas.....	8
Pakavimo medžiagų išmetimas.....	8

2 Bendra informacija 9

Apžvalga.....	9
Komplekto turinys.....	10
Techniniai duomenys.....	11

3 Įrengimas 12

Prieš įrengiant.....	12
Įrengimas ir prijungimas.....	14
Būsimas transportavimas.....	16

4 Paruošimo Darbai 17

Patarimai, kaip taupyti energiją.....	17
Naudojant pirmą kartą.....	17
Laiko nustatymas.....	17
Pirmasis prietaiso valymas.....	17
Pradinis šildymas.....	17

5 Kaip naudoti orkaitę 19

Bendroji informacija apie kepimą, kepšinimą ir kepimą grilyje.....	19
Kaip naudoti elektrinę orkaitę.....	19
Veikimo režimai.....	20
Orkaitės laikrodžio naudojimas.....	21
Laikrodžio naudojimas vietoje žadintuvo.....	21
Maisto gaminimo laiko lentelė.....	22
Kaip naudoti grilį.....	25
Maisto gaminimo grilyje laiko lentelė.....	25

6 Techninis aptarnavimas ir priežiūra 26

Bendroji informacija.....	26
Valdymo skydo valymas.....	26
Orkaitės valymas.....	26
Orkaitės durelių išėmimas.....	27
Durelių vidinės stiklo plokštės išėmimas.....	28
Orkaitės lemputės keitimas.....	28

7 Trikčių nustatymas 30

1 Svarbūs nurodymai ir įspėjimai dėl saugos ir aplinkosaugos

Šiame skyriuje pateikiamos saugos instrukcijos, kurių laikydamiesi apsisaugosite nuo susižeidimo ar materialinės žalos pavojų. Nesilaikant šių instrukcijų bet kokia prietaiso garantija nebegalios.

Bendrieji saugos reikalavimai

- Šį prietaisą galima naudoti vaikams nuo 8 metų amžiaus ir asmenims, turintiems psichinių, jutiminių arba protinių negalių arba patirties bei žinių trūkumo, jeigu jie yra prižiūrimi arba instruktuojami, kaip saugiai naudoti šį prietaisą, ir supranta atitinkamus pavojus. Neleiskite vaikams žaisti su šiuo prietaisu. Vaikams draudžiama valyti ir techniškai prižiūrėti šį gaminį, nebent juos prižiūrėtų suaugusieji.
- Šio prietaiso negalima naudoti asmenims (įskaitant vaikus), turintiems fizinių, jutimo ar psichinių negalių arba neturintiems pakankamai patirties ir žinių, nebent jie būtų prižiūrimi arba instruktuoti. Neleiskite vaikams žaisti su šiuo prietaisu.
- Perduodant įrenginį kitam žmogui asmeniniam naudojimui ar atiduodant kaip panaudotą daiktą, taip pat būtina perduoti naudotojo

vadovą, įrenginio etiketes ir kitus susijusius dokumentus.

- Remonto ir techninės priežiūros darbus visuomet privalo atlikti įgaliotojo techninio aptarnavimo centro atstovai. Gamintojas nėra atsakingas už žalą, kilusią dėl darbų, kuriuos atliko neįgalioji asmenys; tokiu atveju garantija gali nebegalėti. Prieš montuodami atidžiai perskaitykite instrukcijas.
- Nenaudokite prietaiso, jeigu jis turi defektų arba yra regimai pažeistas.
- Po kiekvieno naudojimo patikrinkite, ar išjungėte prietaiso valdymo mygtukus.

Elektros sauga

- Jeigu gaminys turi defektų, jo negalima naudoti, kol jo nepataisys įgaliotojo techninio aptarnavimo centro atstovas. Kyla elektros smūgio pavojus!
- Prijunkite šį gaminį prie įžeminto lizdo/elektros linijos, apsaugoto tinkamos kategorijos saugikliu kaip nurodyta skyriuje „Techniniai duomenys“. Ir naudojant su transformatoriumi, ir be jo, įsitikinkite, ar įžeminimo instaliavimą atliko kvalifikuotas elektrikas. Mūsų bendrovė nėra atsakinga už jokių nuostolių,

patirtus naudojant gaminį, kuris nėra įžemintas pagal vietos reglamentus.

- Niekada neplaukite gaminio, purkšdami arba pildami ant jo vandenį! Kyla elektros smūgio pavojus!
- Atliekant montavimo, techninės priežiūros ir remonto darbus, šis gaminyje privalo būti atjungtas nuo maitinimo tinklo.
- Jeigu gaminio jungiamasis kabelis būtų pažeistas, jį privalo pakeisti gamintojas, techninės priežiūros specialistas arba kiti panašios kvalifikacijos asmenys, kad būtų išvengta pavojaus.
- Prietaisą privaloma įrengti taip, kad prireikus jį galima būtų visiškai atjungti nuo tinklo. Nuo tinklo privaloma arba ištraukiant elektros kištuką, arba naudojant elektros sistemoje įrengtą jungiklį atsižvelgiant į statybos reglamentus.
- Naudojimo metu orkaitės galinis paviršius įkaista. Galiniame paviršiuje negalima prijungti elektros jungčių, nes jos gali būti pažeistos.
- Neprispauskite jungiamųjų laidų tarp orkaitės durelių ir korpuso; nenutieskite jo virš įkaitusių paviršių. Kitaip gali išsilydyti laido izoliacija ir dėl trumpojo jungimo kilti gaisras.

- Darbus su bet kokiais elektriniais prietaisais ir sistemomis gali atlikti tik įgaliotieji kvalifikuoti specialistai.
- Esant gedimui, išjunkite prietaisą ir atjunkite jį nuo maitinimo tinklo. Norint tai padaryti, pirma išjunkite namų tinklo saugiklį.
- Patikrinkite, ar saugiklio elektros saugos klasė yra tinkama šiam gaminiui.

Gaminio sauga

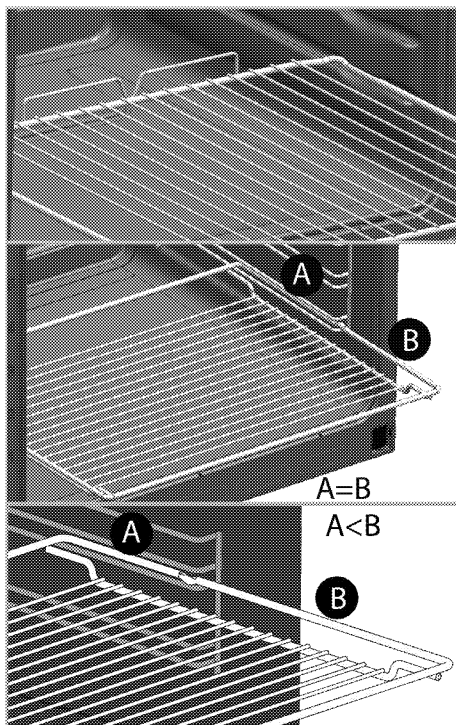
- ĮSPĖJIMAS: Prietaisas ir jo prieinamos dalys įkaista naudojimo metu. Būkite atsargūs ir neprisilieskite prie kaitinimo elementų. Neleiskite jaunesniems nei 8 metų amžiaus vaikams būti prie prietaiso, jeigu nuolat jų neprižiūrite.
- Nesinaudokite virykle, kai jūsų dėmesys arba koordinacija yra susilpnėjusi dėl alkoholio ir/arba narkotikų vartojimo.
- Būkite atsargūs, naudodami pateikaluose bet kokius alkoholinius gėrimus. Esant aukštai temperatūrai, alkoholis garuoja; prisilietęs prie karšto paviršiaus, jis gali užsiliepsnoti ir sukelti gaisrą.
- Nelaikykite šalia buitinio prietaiso jokių degių medžiagų, nes jo šonai naudojimo metu įkaista.
- Eksploatavimo metu prietaisas įkaista Būkite atsargūs ir

neprisilieskite prie kaitinimo elementų orkaitės viduje

- Pasirūpinkite, kad visos ventiliacijos angos būtų atviros.
- Nešildykite orkaitėje maisto skardinėse ir stiklainiuose. Skardinėje/stiklainyje susidaręs slėgis gali juos susprogdinti.
- Nedėkite kepimo skardų, indų ar aliuminio folijos tiesiai ant orkaitės dugno. Susikaupusi šiluma gali sugadinti orkaitės dugną.
- Orkaitės durelių stiklo nevalykite šiurkščiu abrazyviniu valikliu ar aštriais metaliniais gremžtukais, nes galite subraižyti paviršių ir dėl to stiklas gali sudužti
- Nevalykite prietaiso gariniais valymo prietaisais, nes galite patirti elektros smūgį.
- (Gali skirtis priklausomai nuo gaminio modelio.)

Kaip tinkamai ant bėgelių uždėti grilio groteles ir skardą

Svarbu tinkamai padėti grilio groteles ir (arba) riebalų surinkimo skardą ant bėgelių. Įstumkite grilio groteles arba riebalų surinkimo skardą tarp 2 skersinių ir, prieš dėdami ant jų maistą, patikrinkite, ar jie yra stabilūs (žr. toliau esantį paveikslėlį).



- Nenaudokite prietaiso, jeigu jo priekinis durelių stiklas yra išimtas arba suskilęs.
- Orkaitės rankena nėra skirta rankšluosčių džiovinimui. Nekabinkite rankšluosčių, pirštinių ar panašių tekstilės gaminių, kai veikia grilio funkcija ir durelės yra praviros.
- Dėdami į orkaitę arba ištraukdami iš jos indus, visuomet mūvėkite šilumai atsparias pirštines.
- Įtieskite kepimo popierių į puodą ar patieskite ant skardos, grilio grotelių ar pan., sudėkite ant jo maistą ir įdėkite viską į įkaitintą orkaitę. Nuplėškite nereikalingus popieriaus kraštus, išsikišančius

iš skartos, grilio grotelių ar puodo, kad jie neprisiliešų prie orkaitės kaitinimo elementų. Niekada nenaudokite kepimo popieriaus, kai temperatūra yra didesnei nei nurodyta kepimo popieriaus instrukcijose. Netieskite kepimo popieriaus tiesiai ant orkaitės pagrindo.

- ĮSPĖJIMAS: Kad išvengtumėte galimo elektros šoko pavojaus, prieš keisdami lempą, patikrinkite, ar maitinimo laidas yra atjungtas nuo maitinimo lizdo ir (arba) srovės pertraukiklis - išjungtas.
- Prietaiso negalima montuoti už dekoratyvinių durelių, kad neperkaistų.

Norėdami užtikrinti gaminio apsaugą nuo gaisro:

- Kištuką į elektros lizdą privaloma įkišti taip, kad nekiltų kibirkščių.
- Nenaudokite pažeisto arba įpjauto kabelio, o taip pat ilginimo laido; naudokite tik originalų kabelį.
- Į elektros lizdą jokiais būdais negalima kišti drėgno arba sušlapusio kištuko.

Numatytoji naudojimo paskirtis

- Šis gaminys skirtas naudoti tik buityje. Jį draudžiama naudoti komercinei veiklai.
- DĖMESIO: Šis prietaisas skirtas tik maistui gaminti. Prietaiso negalima naudoti kitiems tikslams, pavyzdžiui, patalpai šildyti.

- Šio prietaiso negalima naudoti lėkštėms po kepimo grotelėmis šildyti, rankšluosčiams bei šluostėms ir pan. ant rankenos kabinti, daiktams džiovinti ir patalpoms šildyti.
- Gamintojas neatsako už jokią žalą, patirtą netinkamai naudojant arba prižiūrint prietaisą.
- Orkaitę galima naudoti maistui atšildyti, kepti, kepinti ir kepti grilyje.

Vaikų sauga

- ĮSPĖJIMAS: Naudojimo metu pasiekiamos dalys gali labai įkaisti. Neleiskite prie jų būti mažamečiams vaikams.
- Pakavimo medžiagos gali kelti pavojų vaikams. Saugokite pakavimo medžiagas nuo vaikų. Išmeskite visas pakuotės dalis atsižvelgdami į aplinkosaugos reikalavimus.
- Elektriniai prietaisai gali būti pavojingi vaikams. Gaminiiui veikiant, neleiskite artyn vaikų ir neleiskite jiems žaisti su šiuo prietaisu.
- Virš prietaiso nelaikykite daiktų, kuriuos vaikai gali bandyti pasiekti.
- Ant atidarytų priekinių durelių nedėkite sunkių daiktų ir neleiskite vaikams ant jų sėdėti. Prietaisas gali apvirsti arba gali būti sugadinti durelių vyriai.

Seno gaminio išmetimas

WEEE Direktyvos ir senų gaminių išmetimo taisyklių atitiktis:



Šis gaminys atitinka ES WEEE Direktyvą (2012/19/ES).

Šis gaminys paženklintas elektros ir elektroninės įrangos klasifikavimo (WEEE) ženklu.

Šis gaminys pagamintas iš aukštos kokybės medžiagų ir dalių, kurias galima perdirbti ir pakartotinai panaudoti. Pasibaigus gaminio tarnavimo laikui, neišmeskite jo kartu su įprastomis buitinėmis atliekomis. Atiduokite jį į surinkimo punktą, kad elektros ir elektronikos įranga būtų perdirbta. Surinkimo punktų adresus sužinosite vietos savivaldybėje.

RoHS direktyvos atitiktis:

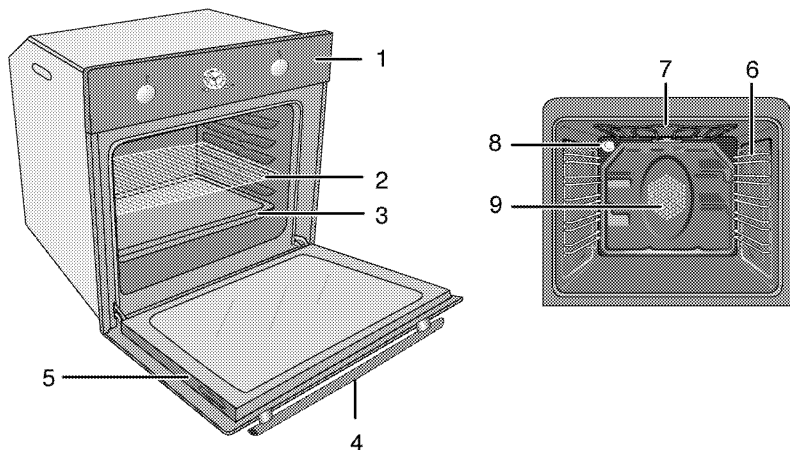
Jūsų įsigytas gaminys atitinka ES RoHS Direktyvą (2011/65/ES). Jame nėra šioje Direktyvoje nurodytų kenksmingų ir draudžiamų medžiagų.

Pakavimo medžiagų išmetimas

- Pakavimo medžiagos gali būti pavojingos vaikams. Pakavimo medžiagas laikykite vaikams nepasiekiamoje vietoje. Šio gaminio pakavimo medžiagos pagamintos iš pakartotinai panaudojamų medžiagų. Tinkamai jas išmeskite ir išrūšiukite, atsižvelgdami į atliekų perdirbimo instrukciją. Neišmeskite jų kartu su įprastomis buitinėmis atliekomis.

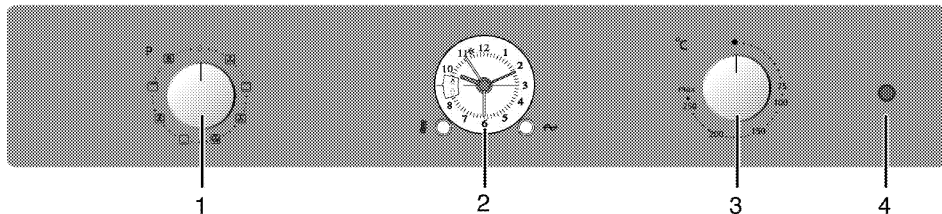
2 Bendra informacija

Apžvalga



- 1 Valdymo skydelis
- 2 Grilio grotelės
- 3 Skarda
- 4 Rankena
- 5 Durelės

- 6 Lentynos padėtis
- 7 Viršutinis šildymo elementas
- 8 Lemputė
- 9 Ventiliatoriaus variklis (už plieno plokštės)



- 1 Funkcijų parinkimo rankenėlė
- 2 Mechaninis laikmatis
- 3 Termostato rankenėlė
- 4 Termostato lemputė

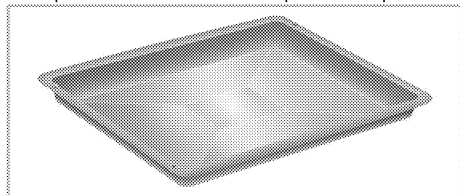
Komplekto turinys



Pateikti priedai gali skirtis priklausomai nuo gaminio modelio. Jūsų gaminyje gali būti ne visi vartotojo vadove aprašyti priedai.

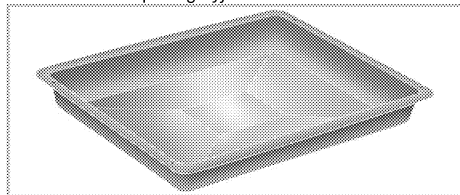
1. **Vartotojo vadovas**
2. **Standartinis padėklas**

Naudojama pyragaičiams, šaldytiems maisto produktams ir dideliems kepsniams kepti.



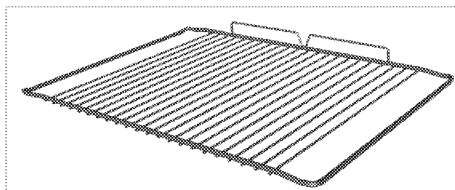
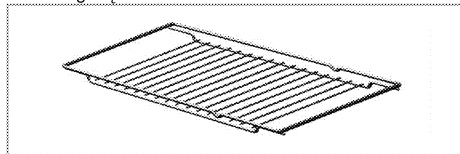
3. **Gili kepimo skarda**

Naudojama tešlainiams, dideliems kepsniams, sultingiems patiekalams gaminti ir riebalams surinkti kepant grilyje.



4. **Grilio grotelės**

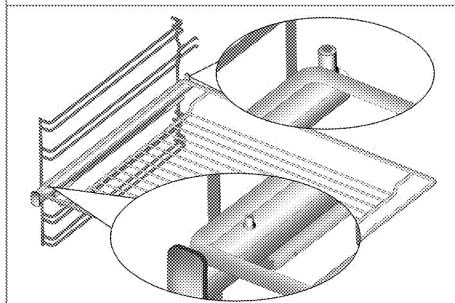
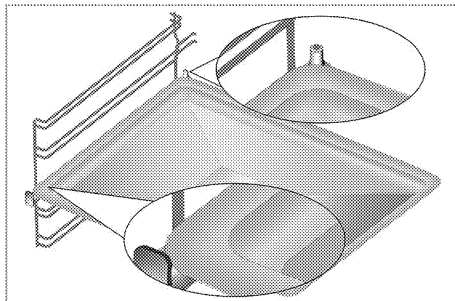
Naudojamos kepinimui ir maisto produktams, kurie bus kepami, kepinami arba gaminami troškinimo induose, dedamos ant pageidaujamo bėgelių.



5. **Kaip tinkamai įdėti grilio grotelės ir skardą ant ištraukiamųjų bėgelių**
(Ši funkcija yra pasirinktinė. Jūsų gaminyje jos gali nebūti.)

Ištraukiami bėgeliai leidžia lengvai įdėti ir išimti skardas bei grilio grotelės.

Naudodami skardą ir grilio grotelės su ištraukiamais bėgeliais, įsitikinkite, kad ištraukiamųjų bėgelių galinėje dalyje esantys kaiščiai būtų atremti į grilio grotelių ir skardos kraštus.



Techniniai duomenys

Įtampa/dažnis	220-240 V ~ 50 Hz
Bendrosios energijos sąnaudos	2.5 kW
Saugiklis	16 A
Laido tipas/ skerspjūvis	min.H05VV-FG 3 x 1,5 mm ²
Išoriniai matmenys (aukštis / plotis / gylis)	595 mm/594 mm/567 mm
Montavimo matmenys (aukštis/plotis/gylis)	**590 arba 600 mm/560 mm/min. 550 mm
Pagrindinė orkaitė	Daugiafunkcė orkaitė
Vidaus lemputė	15/25 W
Grilio energijos sąnaudos	2.2 kW

Bendroji informacija: Elektrinių orkaitių energijos sąnaudų techninėje lentelėje esanti informacija pateikiama pagal EN 60350-1 / IEC 60350-1 standartą. Šie dydžiai yra nustatyti esant standartinei apkrovai, veikiant apatinio-viršutinio kaitinimo arba kaitinimo naudojant ventiliatorių funkcijoms.

Energijos efektyvumo klasė nustatyta pagal atsižvelgiant į šiuos prioritetus, priklausomai nuo to, ar atitinkamos funkcijos gaminyje yra, ar ne. 1- gaminimas naudojant ekonomišką kaitinimo ir ventiliatoriaus funkciją, 2- lėtas gaminimas naudojant terminio grilio funkciją, 3- gaminimas naudojant terminio grilio funkciją, 4- apatinio/viršutinio kaitinimo funkcijos naudojant ventiliatorių, 5- viršutinio ir apatinio kaitinimo funkcija.

** Žr. Įrengimas, puslapis 12.



Siekiant pagerinti šio gaminio kokybę, techniniai duomenys gali būti keičiami be išankstinio įspėjimo.



Šioje instrukcijoje nurodytos savybės yra schemiškos ir gali skirtis nuo gaminio savybių.



Mašinų kategorijos plokštelėse arba jas lydintuose dokumentuose nurodyti dydžiai gauti esant laboratorinėms sąlygoms, vadovaujantis atitinkamais standartais. Buitinių prietaisų sąnaudos ir reikšmės gali skirtis priklausomai nuo eksploataavimo ir aplinkos sąlygų.

3 Įrengimas

Prietaisą įrengti turi kvalifikuotas specialistas, vadovaudamasis galiojančiais teisės aktais. Kitaip nebegalios gaminio garantija. Gamintojas nėra atsakingas už žalą, kilusią dėl darbų, kuriuos atliko neįgaliotieji asmenys; tokiu atveju nebegalios ir garantija.



Vartotojas yra atsakingas už vietos, elektros instaliacijos paruošimą šiam gaminiui.



PAVOJUS:

Šis prietaisas turi būti įrengtas ir prijungtas atsižvelgiant į galiojančius vietos dujų ir (arba) elektros prijungimo reglamentus.



PAVOJUS:

Prieš pradėdant instaliaciją, apžiūrėkite šį gaminį, ar jis neturi kokių nors defektų. Jeigu turi, neinstaliuokite jo. Sugadinti gaminiai kelia pavojų jūsų saugai.

Prieš įrengiant

Šis buitinis prietaisas yra skirtas montuoti virtuvės spintelėse, kurias galima įsigyti parduotuvėse. Tarp šio prietaiso ir virtuvės sienų bei baldų reikia palikti saugų tarpą. Žr. pav. (dydžiai mm).

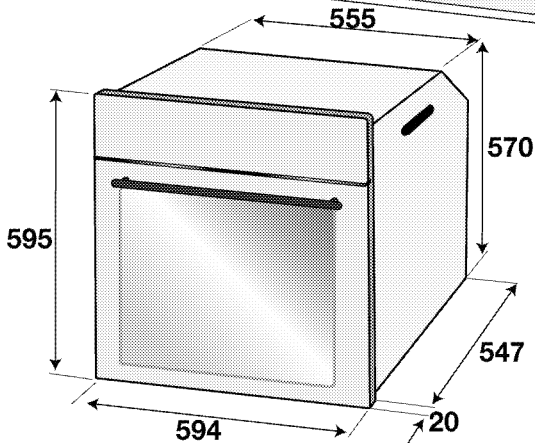
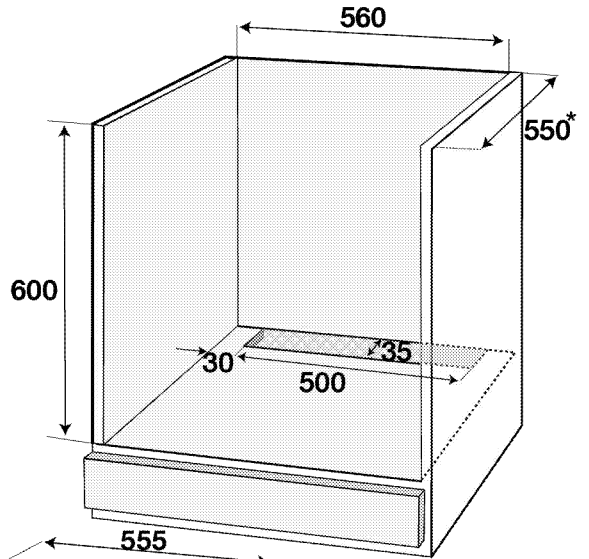
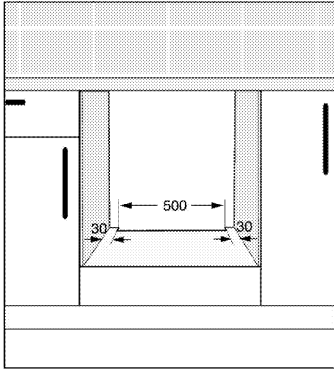
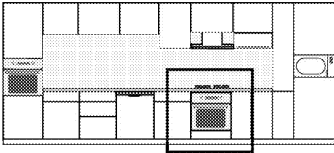
- Paviršiai, sintetiniai laminatai ir klijai turi būti atsparūs šilumai (bent 100 °C).
- Virtuvės spintelės turi būti pastatytos lygiai ir pritvirtintos.
- Jeigu po orkaitę yra stalčius, tarp orkaitės ir stalčiaus reikia įtaisyti lentyną.
- Prietaisą turi nešti bent du žmonės.
- Norėdami perkelti, imkite orkaitę už angų abiejuose šonuose.
- Prieš montuodami gaminį, išimkite iš vidaus visas medžiagas ir dokumentus.
- Virtuvės baldai turi atitikti toliau paveikslėlyje nurodytus matmenis. Siekiant užtikrinti pakankamą ventiliavimą, galinėje virtuvės baldų dalyje turi būti išpjauta anga, kurios matmenys nurodyti paveikslėlyje toliau.



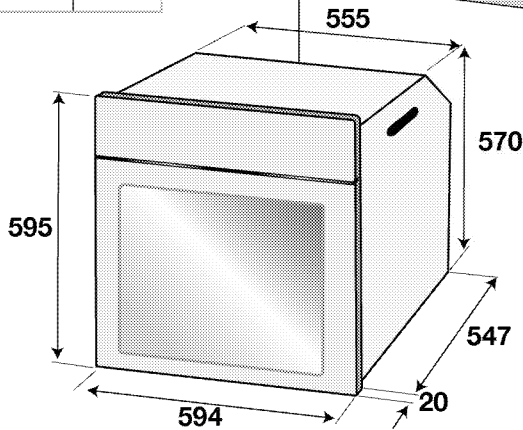
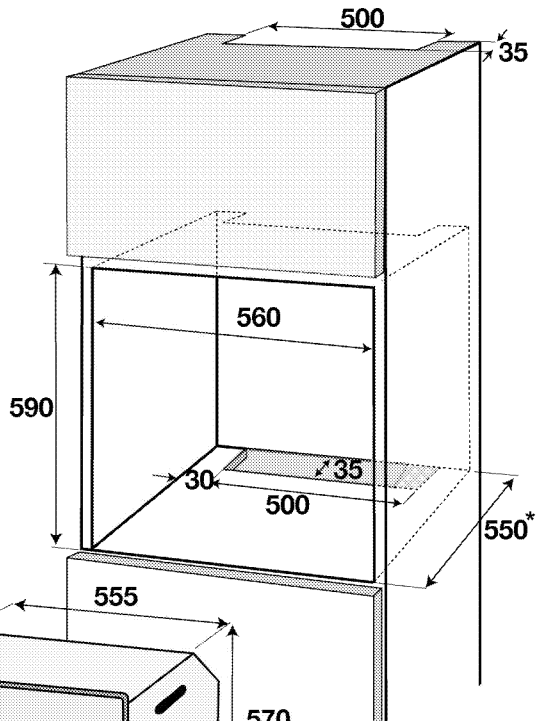
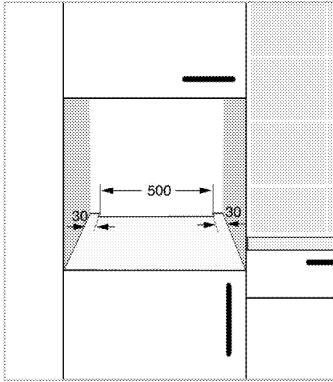
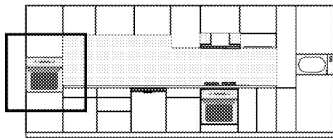
Nestatykite šio buitinio prietaiso prie šaldytuvo ar šaldiklio. Šio prietaiso skleidžiama šiluma padidins šaldymo prietaisų energijos sąnaudas.



Nekelkite ir neperstatinėkite prietaiso, laikydami už jo durelių ir (arba) rankenos.



* min.



* min.

Įrengimas ir prijungimas

- Šį prietaisą reikia įrengti ir prijungti atsižvelgiant į įstatymuose dėl prijungimo numatytas taisykles.

Elektros įvadas

Prijunkite gaminį prie žeminto lizdo, apsaugoto tinkamos kategorijos miniatiūriniu grandinės pertraukikliu, kaip nurodyta techninių duomenų lentelėje. Ir naudojant su transformatoriumi, ir be jo, įsitikinkite, ar žemėjimo instaliavimą atliko kvalifikuotas elektrikas. Mūsų bendrovė nėra atsakinga už jokią žalą, kuri gali atsirasti naudojant gaminį, kuris nėra žemintas atsižvelgiant į vietos reglamentus.



PAVOJUS:

Prietaisą prie maitinimo tinklo gali prijungti tik įgaliotasis kvalifikuotas meistras. Prietaiso garantija galioja tik tinkamai jį prijungus. Gamintojas nėra atsakingas už žalą, kilusią dėl darbų, kuriuos atliko neįgaliotieji asmenys.



PAVOJUS:

Maitinimo laidu negalima prispausti, sulenkti ar suspausti, jis neturi liestis prie įkaitusių prietaiso dalių.
Pažeistą maitinimo laidą privalo pakeisti kvalifikuotas elektrikas. Kitu atveju kyla elektros smūgio, trumpojo jungimo ar gaisro pavojus!

- Pajungiant reikia vadovautis nacionaliniais reglamentais.
- Maitinimo tinklo duomenys turi atitikti ant prietaiso esančioje kategorijos plokštelėje nurodytus duomenis. Norėdami pamatyti duomenų plokštelę, atidarykite priekines dureles.
- Šio gaminio maitinimo laidas privalo atitikti techninių duomenų lentelėje nurodytus parametrus.



PAVOJUS:

Prieš pradėdami bet kokius elektros prijungimo darbus, išjunkite gaminį iš maitinimo tinklo. Kyla elektros smūgio pavojus!

Maitinimo kabelio prijungimas

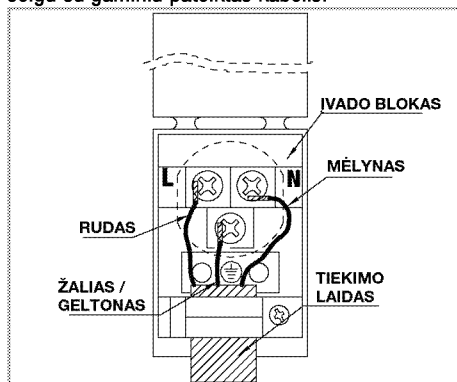


Atliekant elektros instaliaciją, privalote laikytis nacionalinių / vietos elektros taisyklių ir naudoti orkaitę tinkančius kištukinį lizdą / elektros liniją ir kištuką. Jeigu gaminio galios apribojimai viršija elektros linijos lizdo ir kištuko srovės perdavimo gebą, gaminį reikia jungti naudojant stacionariąją elektros instaliaciją tiesiogiai, nenaudojant elektros linijos kištuko ir lizdo.

1. Jeigu neįmanoma iš maitinimo tinklo išjungti visų polių, išjungimo prietaisai (saugikliai, grandinės apsaugos jungikliai, kontaktoriai) turi būti prijungti paliekant bent 3 mm tarpelius tarp kontaktų; visi poliai turi būti šalia (bet ne virš) viryklės, atsižvelgiant į IEE reglamentus. Nesilaikant šio nurodymo gali kilti naudojimo problemų ir gaminio garantija nebegalios.

Rekomenduojama papildoma apsauga, panaudojant elektros grandinės pertraukiklį.

Jeigu su gaminiu pateiktas kabelis:



2. **Vienfaziam prijungimui;** prijunkite, kaip nurodyta toliau:

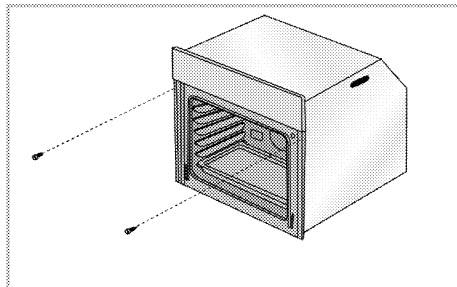
- Rudas / Juodas laidas = L (Fazė)
- Mėlynas / Pilkas laidas = N (Neutralus)
- Žalias / Geltonas laidas = E (⊕) (žemimumo)

» arba

- Pilkas / Juodas laidas = L (Fazė)
- Mėlynas / Rudas laidas = N (Neutralus)
- Žalias / Geltonas laidas = E (⊕) (žemimumo)

Gaminio įrengimas

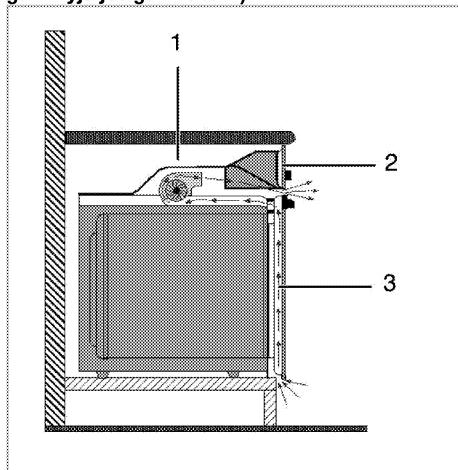
1. Įstatykite orkaitę į spintelę, sulygininkite ir pritvirtinkite ją, tuo pat metu įsitikindami, ar nepažeidėte ir (arba) neprispaudėte maitinimo laido.



Priveržkite orkaitę 2 varžtais, kaip pavaizduota.

Sumontavę įsitikinkite, kad varžtai tinkamai priveržti ir orkaitė nejuda. Sumontavus ne pagal instrukcijas ir nepakankamai priveržus varžtus, naudojama orkaitė gali apvirsti.

Gaminiams su aušinimo ventilatoriumi (Jūsų gaminyje jos gali nebūti.)



- 1 Aušinimo ventilatorius
- 2 Valdymo skydelis
- 3 Durelės

Įmontuotasis ventilatorius aušina ir įmontuojamą spintelę, ir prietaiso priekį.



Išjungus orkaitę, aušinimo ventilatorius veikia dar 20–30 minučių.

Jeigu maistą orkaitėje gaminate užprogramavę laikmačių, pasibaigus kepimo laikui kartu su visomis funkcijomis bus išjungtas ir aušinimo ventilatorius.

Galutinis patikrinimas

1. Gaminio eksploatavimas.
2. Patikrinkite, ar funkcijos veikia.

Būsimas transportavimas

- Išsaugokite originalią prietaiso dėžę ir vežkite prietaisą jo originalioje pakuotėje. Vadovaukitės ant dėžės pateiktais nurodymais. Jeigu neturite originalios kartoninės dėžės, supakuokite gaminį į plastikinę plėvelę su oro burbuliukais arba storą kartoną ir tvirtai apsukite jį lipnia juosta.
- Norėdami apsaugoti, kad viduje esančios grilio grotelės ir skardos nesugadintų orkaitės durelių, skardų padėties lygyje lipnia juosta prilipdykite kartono juostelę prie vidinės durelių pusės. Lipnia juostele priklijuokite dureles prie orkaitės korpuso.
- Nekeikite ir neperstatinėkite prietaiso, laikydami už jo durelių ir arba rankenos.



Nedėkite ant gaminio jokių daiktų ir neškite jį tik vertikaliaje padėtyje.



Apžiūrėkite prietaisą ir įsitinkinkite, ar jis nebuvo apgadintas gabenimo metu.

4 Paruošimo Darbai

Patarimai, kaip taupyti energiją

Ši informacija padės jums ekologiškiau naudoti šį buitinį prietaisą ir taupyti energiją.

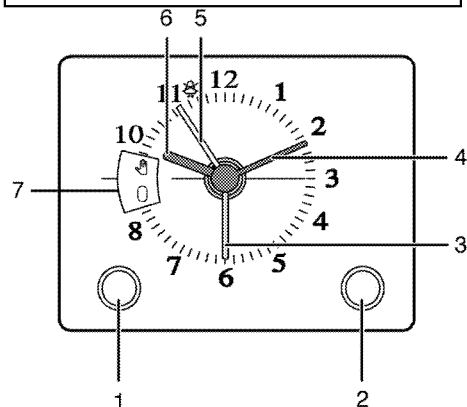
- Naudokite tamos spalvos arba emale padengtus prikaistuvius, nes jie geriau perduoda šilumą.
- Gamindami patiekalus, įkaitinkite orkaitę, jeigu tai rekomenduojama vartotojo vadove arba pagal receptą.
- Gaminant maistą, dažnai nedarinėkite orkaitės durelių.
- Jeigu įmanoma, vienu metu orkaitėje stenkitės gaminti daugiau nei vieną patiekalą. Galite gaminti, padėję du kepimo indus ant vienių grilio grotelių.
- Gaminkite daugiau nei vieną patiekalą vieną po kito. Orkaitę jau būtų įkaitusi.
- Galite sutaupyti energijos išjungdami orkaitę kelias minutes prieš kepimo pabaigą. Neatidarykite orkaitės durelių.
- Atšildykite užšaldytus maisto produktus prieš gamindami juos.

Naudojant pirmą kartą

Laiko nustatymas



Prieš pradėdant naudoti orkaitę, būtina nustatyti laiką. Nenustačius laiko orkaitė neveiks.



- 1 Laiko reguliavimo mygtukas
- 2 Pradžios laiko reguliavimo mygtukas
- 3 Kepimo įjungimas (geltona)
- 4 Minučių rodyklė (auksinė)
- 5 Įspėjimo signalų rodyklė (geltona)
- 6 Valandų rodyklė (auksinė)
- 7 Kepimo laiko ekranas

Esamo laiko nustatymas

1. Truputį patraukite rankenėlę (1) link savęs, atsargiai pasukite ją pagal laikrodžio rodyklę ir laikykite, kol bus nustatytas dienos laikas, tada atleiskite ją.

» Laikas bus nustatytas.



Ištraukę rankenėlę, niekada nesukite jos prieš laikrodžio rodyklę.

Pirmasis prietaiso valymas



Tam tikros valymo priemonės ar valymo medžiagos gali apgadinti paviršius. Valydami nenaudokite šlifuojančių valymo priemonių, valymo miltelių/pienelio ar kokių nors aštrių daiktų.

1. Nuimkite visas pakavimo medžiagas.
2. Nuvalykite prietaiso paviršius drėgnu skudurėliu ar kempine, tuomet sausai nušluostykite.

Pradinis šildymas

Pakaitinkite prietaisą maždaug 30 minučių, tuomet išjunkite jį. Taip bus nudegintos ir pašalintos po gamybos likusios nuosėdos ir apsauginiai sluoksniai.



DĖMESIO

Karšti paviršiai gali nudeginti! Naudojamas prietaisas gali įkaisti. Niekomet nelieskite karštų degiklių, vidinių orkaitės dalių, šildytuvų ir pan. Neleiskite vaikų artyn. Dėdami į orkaitę ar ištraukdami iš jos indus, visuomet mūvėkite šilumai atsparias pirštines.

Elektrinė orkaitė

1. Iš orkaitės išimkite visas kepimo skardas ir grotėles.
2. Uždarykite orkaitės dureles.
3. Pasirinkite padėtį „Statinis“.
4. Parinkite didžiausią grilio galingumą; žr. *Kaip naudoti elektrinę orkaitę, puslapis 19*.
5. Pakaitinkite orkaitę maždaug 30 minučių.
6. Išjunkite orkaitę; žr. *Kaip naudoti elektrinę orkaitę, puslapis 19*

Orkaitė su griliu

1. Iš orkaitės išimkite visas kepimo skardas ir grotėles.
2. Uždarykite orkaitės dureles.
3. Parinkite didžiausią grilio galingumą; žr. *Kaip naudoti grillį, puslapis 25*.
4. Pakaitinkite orkaitę maždaug 30 minučių.
5. Išjunkite grillį; žr. *Kaip naudoti grillį, puslapis 25*



Pirmą kartą naudojant orkaitę, porą valandų gali kilti dūmų ir skliti nemalonus kvapas. Tai visiškai normalu. Būtinai gerai išvėdinkite patalpą, kad joje neliktų dūmų ir nemalonaus kvapo. Stenkitės neįkvėpti dūmų ir jų sklaidžiamo kvapo.

5 Kaip naudoti orkaitę

Bendroji informacija apie kepimą, kepimą ir kepimą grilyje



DĖMESIO

Karšti paviršiai gali nudeginti!
Naudojamas prietaisas gali įkaisti. Niekomet nelieskite karštų degiklių, vidinių orkaitės dalių, šildytuvų ir pan. Neleiskite vaikų artyn. Dėdami į orkaitę ar ištraukdami iš jos indus, visuomet mėvėkite šilumai atsparias pirštines.



PAVOJUS:

Atidarydami dureles, būkite atsargūs, nes pro jas gali išeiti garai.
Karšti garai gali nudeginti rankas, veidą ir (arba) akis.

Patarimai dėl kepimo

- Naudokite tinkamas nepridegančias metalines lėkštes, aliumininis indus arba šilumai atsparias silicio formas.
- Geriausiai išnaudokite grotelių vietą.
- Kepimo formą dėkite grotelių viduryje.
- Prieš įjungdami orkaitę arba grilį, pasirinkite tinkamą grotelių padėtį. Nekeiskite grotelių padėties, kai orkaitė yra įkaitusi.
- Orkaitės durelės turi būti uždarytos.

Patarimai dėl kepimo

- Visa višta, kalakutas ir dideli mėsos gabalai iškeps geriau, jeigu prieš tai juos palaikysite marinatuose, pavyzdžiui, citrinų sulčių ir juodųjų pipirų.
- Mėsai su kaulais iškepti reikia maždaug 15 - 30 minučių daugiau, nei kepančios tokio paties dydžio kepsnį be kaulų.
- Turėtumėte apskaičiuoti kepsnio kepimo laiką: vienas mėsos centimetras į aukštį iškepa per 4 - 5 minutes.
- Mėsai iškepus, palikite ją orkaitėje dar maždaug 10 minučių. Sultys geriau pasiskirsto kepsnyje ir neišbėga, kai mėsa pjaustoma.
- Šilumai atspariame inde gaminamą žuvį reikėtų dėti ant grotelių viduriniame arba apatiniame lygyje.

Patarimai dėl kepimo grilyje

Kepant mėsą, žuvį ir paukštieną grilyje, mėsa greitai apskrunda, pasidengia gražia plutele ir nebūna sausa. Grilyje ypač tinka kepti kepsnius, ant iešmų kepamą mėsą ir dešreles bei daržoves, kuriose yra didelis kiekis vandens, pavyzdžiui, pomidorus ir svogūnus.

- Paskirstykite gabalėlius, kuriuos kepsite grilyje, ant vielinės lentynos arba kepimo skardoje su

vieline lentyna taip, kad padengtas plotas neviršytų šildytuvo dydžio.

- Įtaisykite vielinę lentyną arba kepimo skardą su grotelėmis pagedaujama orkaitės lygyje. Jeigu kepatė grilyje ant vielinės lentynos, įtaisykite kepimo skardą žemesniame lygyje, kad į ją nuvarvėtų riebalai. Į kepimo skardą pripilkite truputį vandens, kad ją būtų lengviau išvalyti.



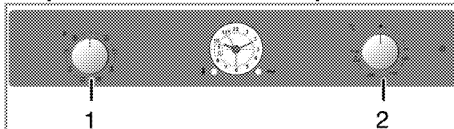
Dėl kepimui grilyje netinkamo maisto gali kilti gaisro pavojus. Grilyje kepkite tik tuos maisto produktus, kurie yra tinkami dideliam karščiui. Nedėkite maisto per giliai į grilį. Tai karščiausia grilio vieta ir riebus maistas gali užsiliepsnoti.

Kaip naudoti elektrinę orkaitę



Prieš pradėdami naudoti orkaitę, būtina nustatyti laiką. Nenustačius laiko orkaitė neveiks.

Temperatūros ir veikimo režimo parinkimas



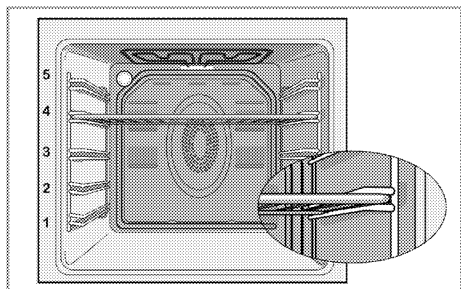
- 1 Funkcijų parinkimo rankenėlė
- 2 Termostato rankenėlė

1. Nustatykite orkaitės laikmatį į norimą kepimo padėtį arba rankiniu būdu valdomą (nuolatinio) kepimo režimą; žr. *Orkaitės laikrodžio naudojimas, puslapis 21*.
2. Funkcijų rankenėle nustatykite norimą darbo režimą.
3. Temperatūros rankenėle nustatykite norimą temperatūrą.

» Orkaitė įkaista iki nustatytos temperatūros ir palaiko ją. Šildymo metu lieka degti temperatūros lemputė.

Elektrinės orkaitės išjungimas

Pasukite funkcijų ir temperatūros rankenėles į išjungimo (viršutinę) padėtį. Svarbu tinkamai padėti vielines groteles ant vielinų grotelių. Vielinės grotelės privalo būti įdėtos tarp grotelių taip, kaip parodyta paveikslėlyje. Neatremkite vielinų grotelių į orkaitės galinę sienelę. Pastumkite vielines groteles lentynos priekinės dalies link ir įtaisykite jas, naudodami dureles, kad grilis veiktų veiksmingiausiai. (Gali skirtis priklausomai nuo gaminio modelio.)



Veikimo režimai

Čia parodyta veikimo režimų tvarka gali skirtis nuo jūsų prietaiso režimų išdėstymo tvarkos.

Tradicinis kepimas



Veikia abu šildytuvai – ir viršutinis, ir apatinis. Maistas šildomas tolygiai - ir iš viršaus, ir iš apačios. Tinka, pavyzdžiui, tortams, pyragaičiams arba tortams ir troškiniams tešloje kepti. Kepkite įdėję tik vieną skardą.

Apat. šildymas



Veikia tik apatinis šildytuvas. Tinka picoms kepti ir paskesniai patiekalai apskrudinimui iš apačios.

Šią funkciją taip pat reikia naudoti norint lengvai valyti garais.



Apatinis/viršutinis kaitinimas su ventiliatoriumi



Veikia viršutinis bei apatinis kaitinimo elementai ir ventiliatorius (galinėje sienelėje). Ventiliatorius tolygiai paskirsto karštą orą orkaitėje. Kepkite įdėję tik vieną skardą.

Veikia su ventiliatoriumi



Orkaitė nešyla. Veikia tik apatinis ventiliatorius (galinėje sienelėje). Tinkama užšaldytam granuliuotam maistui lėtai atitirpdyti kambario temperatūroje ir iškeptam maistui atvėsinti.

Vent. šildymas



Ventiliatorius labai greitai ir tolygiai orkaitėje paskirsto karštą orą, kurį įšildo galinis šildytuvas.



Kepant patiekalus, pravartu pasirinkti tinkamo lygio lentynas; daugeliu atvejų orkaitės iš anksto pašildyti nereikia. Tinkama kepti įdėjus kelias skardas.

Šią funkciją taip pat reikia naudoti norint lengvai valyti garais.

"3D" funkcija



Veikia viršutinis bei apatinis kaitinimo elementai ir kaitinimas ventiliatoriumi (galinėje sienelėje). Patiekalas tolygiai ir greitai kepamas iš visų pusių. Kepkite įdėję tik vieną skardą.

Stiprus grilis



Veikia orkaitės viršuje esantis didysis grilis. Kepimo grotelės tinkamos kepti didelį mėsos kiekį.

- Dėkite dideles arba vidutinio dydžio porcijas tinkamoje lentynos padėtyje po grilio šildytuvu.
- Nustatykite maksimalią temperatūrą.
- Praėjus pusei numatyto kepimo grilyje laiko, apverskite patiekalą.

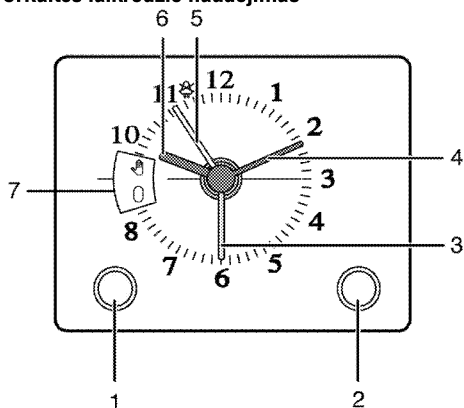
Grilis+vent.



Kepimo drilyje efektas nėra toks stiprus, kaip naudojant didįjį grilį.

- Dėkite mažas arba vidutinio dydžio porcijas tinkamoje lentynos padėtyje po grilio šildytuvu.
- Nustatykite norimą temperatūrą.
- Praėjus pusei numatyto kepimo grilyje laiko, apverskite patiekalą.

Orkaitės laikrodžio naudojimas



- 1 Laiko reguliavimo mygtukas
- 2 Pradžios laiko reguliavimo mygtukas
- 3 Kepimo įjungimas (geltona)
- 4 Minočių rodyklė (auksinė)
- 5 Įspėjimo signalų rodyklė (geltona)
- 6 Valandų rodyklė (auksinė)
- 7 Kepimo laiko ekranas

i Maksimalus kepimo laikas, kurį galima nustatyti, yra 180 min.
Dingus elektros tiekimui, programa atsaukiama. Privalote iš naujo užprogramuoti orkaitę.

Rankinio valdymo (nuolatinio veikimo) režimo įjungimas

Naudokite šį režimą, kai kepimo laiką norite kontroliuoti patys. Veikiant šiam režimui, orkaitės veiks nepertaukiamai, kol jos neišjungsite.

i Laikmatis neišjungia maitinimo, kai prietaisas veikia rankinio valdymo (nuolatinio) režimu.

1. Sukite rankenėlę (2) pagal laikrodžio rodyklę, kol kepimo laiko ekrane bus rodoma „0“.
2. Trupučį patraukite rankenėlę (2) link savęs ir sulyginkite kepimo įjungimo rodyklę (oranžinę) 3 su valandų rodykle (6).
3. Atleiskite rankenėlę (2) ir sukite ją pagal laikrodžio rodyklę (7), kol kepimo laiko ekrane bus rodomas rankinio valdymo režimo simbolis.
4. Įdėkite patiekalą į orkaitę.
5. Pasirinkite veikimo režimą ir temperatūrą.

Kepimo sustabdymas

Pabaigus kepti:

1. Pasukite funkcijų ir (arba) temperatūros nustatymo rankenėles į išjungimo (viršutinę) padėtį.

2. Sukite rankenėlę (2) pagal laikrodžio rodyklę, kol kepimo laiko ekrane bus rodoma „0“.

Visiškai automatinio valdymo įjungimas

Šiame valdymo režime galite nustatyti, kada automatiškai įjungti/išjungti orkaitę.

1. Sukite rankenėlę (2) pagal laikrodžio rodyklę, kol kepimo laiko ekrane bus rodoma „0“.
2. Trupučį patraukite rankenėlę (2) link savęs ir nustatykite kepimo pradžios laiką ties kepimo įjungimo rodykle (oranžine) (3).
3. Atleiskite rankenėlę (2).
4. Sukite rankenėlę (2) pagal laikrodžio rodyklę, kad kepimo laiko ekrane (7) nustatytumėte kepimo laiką.
5. Įdėkite patiekalą į orkaitę.
6. Pasirinkite veikimo režimą ir temperatūrą.
» Pabaigus kepti, maitinimas automatiškai išjungiamas ir pasigirsta garsinis įspėjimo signalas.
7. Kai kepimas bus baigtas ir išgirsite įspėjimo signalą, sukite rankenėlę (2) pagal laikrodžio rodyklę, kol kepimo laiko ekrane bus rodomas „0“.
8. Išjunkite orkaitę, pasukdami temperatūros ir (arba) funkcijos rankenėlę.

Perjungimas į pusiau automatinį valdymą

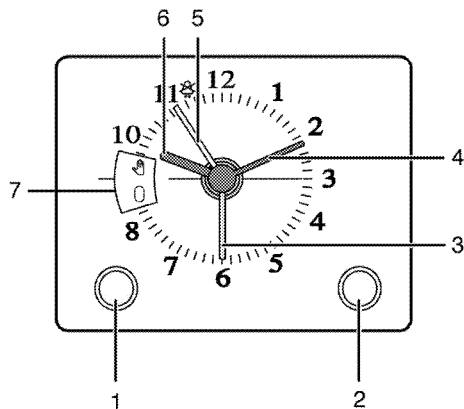
Šiame valdymo režime galite nustatyti, kada automatiškai išjungti orkaitę.

1. Sukite rankenėlę (2) pagal laikrodžio rodyklę, kol kepimo laiko ekrane bus rodoma „0“.
2. Sukite rankenėlę (2) pagal laikrodžio rodyklę, kad kepimo laiko ekrane (7) nustatytumėte kepimo laiką.
3. Įdėkite patiekalą į orkaitę.
4. Pasirinkite veikimo režimą ir temperatūrą.
» Pabaigus kepti, maitinimas automatiškai išjungiamas ir pasigirsta garsinis įspėjimo signalas.
5. Kai kepimas bus baigtas ir išgirsite įspėjimo signalą, sukite rankenėlę (2) pagal laikrodžio rodyklę, kol kepimo laiko ekrane bus rodomas „0“.
6. Išjunkite orkaitę, pasukdami temperatūros ir (arba) funkcijos rankenėlę.

Laikrodžio naudojimas vietoje žadintuvo

Šio gaminio laikrodį galite naudoti ne tik kepimo programoms nustatyti, bet ir kaip įspėjimo arba priminimo priemonę.

Žadintuvas neturi poveikio orkaitės funkcijoms. Jis naudojamas tik kaip įspėjimo signalas. Pavyzdžiui, jis praverčia, kai reikia priminti, kad po tam tikro laiko reikia apversti orkaitėje kepamą patiekalą. Pasibaigus nustatytam įspėjimo laikui, pasigirs garso signalai.



- 1 Laiko reguliavimo mygtukas
- 2 Pradžios laiko reguliavimo mygtukas
- 3 Kepimo įjungimas (geltona)
- 4 Minučių rodyklė (auksinė)
- 5 Įspėjimo signalų rodyklė (geltona)
- 6 Valandų rodyklė (auksinė)
- 7 Kepimo laiko ekranas



Maksimalus įspėjimo signalo laikas yra 55 min.

Žadintuvo nustatymas

1. Sukite rankenėlę (1) į dešinę arba kairę ir nustatykite ant ciferblato esančią įspėjimo signalo rodyklę (geltoną) (5).

» Pasiėkus nustatyto laiko pabaigą, pasigirs įspėjimo signalas.

Žadintuvo išjungimas

1. Išgirdę garso signalus, sukite rankenėlę (1) į dešinę arba kairę, kad nustatytumėte žadintuvo rodyklę (geltoną) (5) ant žadintuvo simbolio, tuomet garso signalai bus išjungti.

Maisto gaminimo laiko lentelė






















Šioje diagramoje parodytas laikas yra tik kaip orientyras. Laikas gali skirtis priklausomai nuo maisto temperatūros, storio, tipo ir jūsų pageidaujamo kepimo būdo.

Kepimas ir kepinimas



1-ieji orkaitės bėgeliai yra **apatiniai** bėgeliai.

Patiekalas	Skardos numeris	Priedas, skirtas naudoti	Darbo režimas	Grotelių padėtis	Temperatūra (°C)	Kepimo laikas (apytikslis, min.)
Pyragėliai skardoje	Viena skarda	Standartinis padėklas*		3	180	25 ... 30
Formose kepami pyragiai	Viena skarda	Pyrago forma dėti ant grotelių**		2	180	40 ... 50
Pyragėliai	Viena skarda	Standartinis padėklas*		3	160	25 ... 35
	Viena skarda	Standartinis padėklas*		3	150	30 ... 40
	2 skardos	1-Skarda pyragaičiams* 3-Standartinis padėklas*		1 - 3	150	35 ... 50
	3 skardos	1-Standartinis padėklas* 3-Skarda pyragaičiams* 5-Gili kepimo skarda*		1 - 3 - 5	150	35 ... 50
Biskvitas	Viena skarda	Apvali forma, 26 cm skersmens, dėti ant grotelių**		3	160	25 ... 35
	Viena skarda	Apvali forma, 26 cm skersmens, dėti ant grotelių**		2	150	30 ... 40
	2 skardos	1-Apvali forma, 26 cm skersmens, dėti ant grotelių** 4-Apvali forma, 26 cm skersmens, dėti ant skardos**		1 - 4	150	35 ... 45
Sausainiai	Viena skarda	Skarda pyragaičiams*		3	180	25 ... 30
	2 skardos	1-Skarda pyragaičiams* 3-Standartinis padėklas*		1 - 3	180	30 ... 40

	3 skardos	1-Skarda pyragaičiams* 3-Standartinis padėklas* 5-Gili kepimo skarda*		1 - 3 - 5	180	35 ... 45
Tešlainiai	Viena skarda	Standartinis padėklas*		2	200	30 ... 40
	2 skardos	1-Skarda pyragaičiams* 5-Standartinis padėklas*		1 - 5	200	45 ... 55
	3 skardos	1-Skarda pyragaičiams* 3-Standartinis padėklas* 5-Gili kepimo skarda*		1 - 3 - 5	200	55 ... 65
Sviestiniai pyragaičiai	Viena skarda	Standartinis padėklas*		2	200	25 ... 35
	2 skardos	1-Skarda pyragaičiams* 3-Standartinis padėklas*		1 - 3	200	35 ... 45
	3 skardos	1-Skarda pyragaičiams* 3-Standartinis padėklas* 5-Gili kepimo skarda*		1 - 3 - 5	190	45 ... 55
Mielinės tešla	Viena skarda	Standartinis padėklas*		2	200	35 ... 45
Lazanija	Viena skarda	Stiklinė / metalinė stačiakampio formos skarda, dėti ant grotelių**		2 - 3	200	30 ... 40
Pica	Viena skarda	Standartinis padėklas*		2	200 ... 220	15 ... 20
Jautienos žiegtainis (nepjaustytas) / kepsnys	Viena skarda	Standartinis padėklas*		3	25 min. 250/max, tada 180 ... 190	100 ... 120
Eriuko koja (troškiny)	Viena skarda	Standartinis padėklas*		3	25 min. 250/max, tada 190	70 ... 90
	Viena skarda	Standartinis padėklas*		3	25 min. 250/max, tada 190	60 ... 80
Keptas viščiukas (1,8-2 kg)	Viena skarda	Standartinis padėklas*		2	15 min. 250/max, tada 180 ... 190	60 ... 80
	Viena skarda	Standartinis padėklas*		2	15 min. 250/max, tada 180 ... 190	60 ... 80
Kalakutas (5.5 kg)	Viena skarda	Standartinis padėklas*		1	25 min. 250/max, tada 180 ... 190	150 ... 210
	Viena skarda	Standartinis padėklas*		1	25 min. 250/max, tada 180 ... 190	150 ... 210
* Žuvis	Viena skarda	Standartinis padėklas*		3	200	20 ... 30
	Viena skarda	Standartinis padėklas*		3	200	20 ... 30









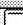
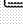

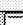


Siūlome iš anksto įkaitinti akmenį prieš kepanč bet kokius patiekalus.

* Šie priedai gali būti neparduodami su produktu.

** Šie priedai neparduodami su produktu. Galima įsigyti papildomai.

Ruošimo stalas bandomiesiems patiekalams

Patiekalai ant šio maisto ruošimo stalo ruošiami pagal EN 60350-1, kad būtų lengviau kontroliuoti reikalavimus, taikomus produktų bandymams

Patiekalas	Skardos numeris	Priedas, skirtas naudoti	Darbo režimas	Grotelių padėtis	Temperatūra (°C)	Kepimo laikas (apytikslis, min.)
Skrudinta duona	Viena skarda	Standartinis padėklas*		3	140	20 ... 30
	Viena skarda	Standartinis padėklas*		3	140	20 ... 30
	2 skardos	1-Standartinis padėklas* 3-Skarda pyragaičiams*		1 - 3	140	20 ... 30
	3 skardos	1-Standartinis padėklas* 3-Skarda pyragaičiams* 5-Gili kepimo skarda*		1 - 3 - 5	140	25 ... 35
Pyragėliai	Viena skarda	Standartinis padėklas*		3	160	25 ... 35
	Viena skarda	Standartinis padėklas*		3	150	30 ... 40
	2 skardos	1-Skarda pyragaičiams* 3-Standartinis padėklas*		1 - 3	150	35 ... 50
	3 skardos	1-Standartinis padėklas* 3-Skarda pyragaičiams* 5-Gili kepimo skarda*		1 - 3 - 5	150	35 ... 50
Biskvitas	Viena skarda	Apvali forma, 26 cm skersmens, dėti ant grotelių**		3	160	25 ... 35
	Viena skarda	Apvali forma, 26 cm skersmens, dėti ant grotelių**		2	150	30 ... 40
	2 skardos	1-Apvali forma, 26 cm skersmens, dėti ant grotelių** 4-Apvali forma, 26 cm skersmens, dėti ant skardos**		1 - 4	150	35 ... 45
Obuolių pyragas	Viena skarda	Apvali juodo metalo forma, 20 cm skersmens, dėti ant grotelių**		2	180	50 ... 60
	Viena skarda	Apvali juodo metalo forma, 20 cm skersmens, dėti ant grotelių**		2	170	50 ... 60
	2 skardos	1-Apvali juodo metalo forma, 20 cm skersmens, dėti ant grotelių** 4-Apvali juodo metalo forma, 20 cm skersmens, pyragaičiams**		1 - 4	170	50 ... 60

Siūlome iš anksto įkaitinti akmenį prieš kepanč bė kokius patiekalus.

* Šie priedai gali būti neparduodami su produktu.

** Šie priedai neparduodami su produktu. Galima įsigyti papildomai.

Patarimai dėl tortų kepimo

- Jeigu tortas yra per sausas, padidinkite temperatūrą 10 ir sumažinkite kepimo laiką.
- Jeigu tortas yra per šlapias, paruoškite tirštesnę tešlą arba sumažinkite temperatūrą 10 .

- Jeigu tortas per smarkiai apkepęs viršuje, dėkite jį ant žemesnės lentynos, sumažinkite temperatūrą ir padidinkite kepimo laiką.
- Jeigu jis gerai iškepęs viduje, bet lipnus viršuje, paruoškite trišensnę tešlą, sumažinkite temperatūrą ir padidinkite kepimo laiką.

Patarimai dėl tešlos gaminių kepimo

- Jeigu tešlos kepiny s yra per sausas, padidinkite temperatūrą 10 ir sumažinkite kepimo laiką. Sudrėkinkite tešlos sluoksnius kremu, pagamintu iš pieno, aliejaus, kiaušinių ir jogurto.
- Jeigu tešlos kepiny s kepa pernelyg ilgai, pasirūpinkite, kad paruošto kepiny s storis nevirsytų formos gylio ir būtų lygus su formos kraštais.
- Jeigu kepiny s viršutinė pusė apskrunda, o apatinė dalis neiškepa, įsitikinkite, kad kremas, kurį naudojate kepiny uiui, nebūtų pernelyg arti kepiny s apačios. Pabandykite vienodai paskirstyti kremą tarp ir ant tešlos sluoksnių, kad kepiny s tolygiai keptų.



Kepkite tešlos gaminius atsižvelgdami į kepimo lentelėje rekomenduojamą kepimo režimą ir temperatūrą. Jeigu kepiny s apačia vis tiek nepakankamai iškepa, kitą kartą kepiny s dėkite ant žemesnės lentynos.

Patarimai dėl daržovių kepimo

- Jeigu daržovių patiekalas išdžiūsta ir tampa pernelyg sausas, kepkite inde su dangčiu, o ne skardoje. Uždaruose induose patiekalas išliks sultingas.

Maisto gaminimo grilyje laiko lentelė

Kepimas elektriniame grilyje

Maisto produktas	Priedas, skirtas naudoti	Grotelių padėtis	Rekomenduojama temperatūra (°C)**	Kepimo grilyje laikas (maždaug) #
Žuvis	Grilio grotelės	4..5	250/max	20..25 min.
Pjaustytas viščiukas	Grilio grotelės	4..5	250/max	25..35 min.
Ėrienos žiegtainiai	Grilio grotelės	4..5	250/max	20..25 min.
Rostbifas	Grilio grotelės	4..5	250/max	25..30 min. #
Veršienos kotletai	Grilio grotelės	4..5	250/max	25..30 min. #
Duonos skrebučiai *	Grilio grotelės	4	250/max	1..3 min.

* priklausomai nuo storio

Pakaitinimas 5 minutes

** Jeigu jūsų gaminio grilio temperatūros negalima reguliuoti, grilis veiks maksimalia temperatūra.

Patiekalai ant šio maisto ruošimo stalo ruošiami pagal EN 60350-1, kad būtų lengviau kontroliuoti reikalavimus, taikomus produktų bandymams

Maisto produktas	Priedas, skirtas naudoti	Grotelių padėtis	Temperatūra (°C)	Kepimo laikas (apytikslis, min.)
Duonos skrebučiai	Grilio grotelės	4	250/max	1..3 min.
Mėsos kukuliai (jautienos) - 12 gabaliukai	Grilio grotelės	4	250/max	25..35 min.

Apverskite ruošiamą maistą po 2/3 kepimo laiko.

Prieš kepanant maistą rekomenduojama 5–6 minutes įkaitinti orkaitę.

- Jeigu daržovių patiekalas neiškepa, prieš tai apvirkite daržoves arba pamarinuokite jas, tuomet kepkite jas orkaitėje.

Kaip naudoti grilį



Prieš pradėdami naudoti orkaitę, būtina nustatyti laiką. Nenustačius laiko orkaitė neveiks.



DĖMESIO

Naudodami grilį, uždarykite orkaitės dureles. Karšti paviršiai gali nudeginti!

Grilio įjungimas

1. Pasukite funkcijų rankenėlę ties norimu grilio simboliu.
2. Tuomet pasirinkite norimą kepimo grilyje temperatūrą.
3. Jeigu reikia, iš anksto pašildykite orkaitę 5–7 minutes.

» Užsidega temperatūros lemputė

Grilio išjungimas

1. Pasukite funkcijų rankenėlę į išjungimo (viršutinę) padėtį.





Dėl kepimui grilyje netinkamo maisto gali kilti gaisro pavojus. Grilyje kepkite tik tuos maisto produktus, kurie yra tinkami dideliam karščiui.

Nedėkite maisto per ilgai į grilį. Tai karščiausia grilio vieta ir riebus maistas gali užsiliepsnoti.


6 Techninis aptarnavimas ir priežiūra


Bendroji informacija

Prietaisą reguliai valant, pailgėja gaminio naudojimo laikas ir sumažėja triukščių atvejų.

	PAVOJUS: Prieš atlikdami techninę priežiūrą ir prieš valydami, prietaisą atjunkite nuo maitinimo tinklo. Kyla elektros smūgio pavojus!
	PAVOJUS: Prieš valydami viryklę, leiskite jai atvėsti. Karšti paviršiai gali nudeginti!


- Kruopščiai išvalykite gaminį po kiekvieno panaudojimo. tada gaminimo likučius bus lengviau pašalinti, jie nepridegs orkaitę naudojant kitą kartą
- Prietaisui valyti nereikia jokių specialių valymo priemonių. Naudokite šiltą vandenį su trupučiu indų plovimo skysčio, minkštą skudurėlį ar kempinę gaminiiui valyti ir sausą skudurėlį drėgmei iššluostyti.
- Būtinai visada sausai nuvalykite bet kokius išsiliejusius arba po valymo likusius skysčius.
- Nerūdijančio plieno paviršiams ir rankenai valyti nenaudokite valymo priemonių, kurių sudėtyje yra rūgšties ar chloro. Tokias dalis valykite skystoje valymo priemonėje (be šveičiamųjų medžiagų) sudrėkintu skudurėliu; būtinai braukite viena kryptimi.

	Tam tikros valymo priemonės ar valymo medžiagos gali apgadinti paviršių. Valydami nenaudokite esdinančių valymo priemonių, valymo miltelių/pienelio ar kokių nors aštrių daiktų.
---	---

	Šiam prietaisui valyti nenaudokite garinių valymo prietaisų, nes gali kilti elektros smūgis.
--	--

Valdymo skydo valymas

Nuvalykite valdymo skydelį ir rankenėles drėgnu skudurėliu, paskui nušluostykite sausa šluoste.

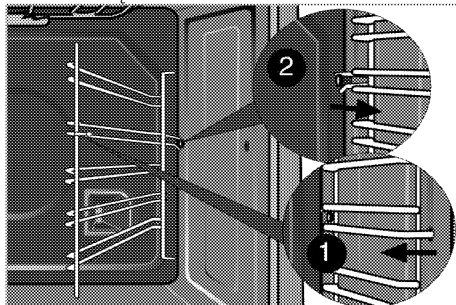
	Jei jūsų gaminyje įtaisyti mygtukai / rankenėlės, valydami valdymo skydelį, nenuimkite valdymo rankenėlių. Galite sugadinti valdymo skydelį!
--	---

Orkaitės valymas

Norėdami išvalyti šoninę sienelę (Gali skirtis priklausomai nuo gaminio modelio.)

(Ši funkcija yra pasirinktinė. Jūsų gaminyje jos gali nebūti.)

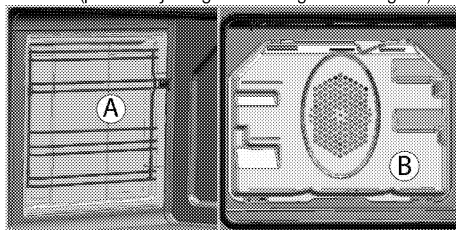
1. Ištraukite priekinę šoninę grotelių dalį, traukdami ją šalin nuo šoninės sienelės.
2. Visiškai išimkite šonines groteles, traukdami jas link savęs.



Kataliziniai paviršiai

(Ši funkcija yra pasirinktinė. Jūsų gaminyje jos gali nebūti.)

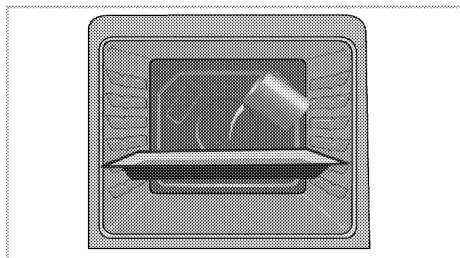
Vidinės šoninės (A) ir / arba galinė jūsų gaminio sienelė (B) gali būti padengta kataliziniu emaliu. Katalizinės sienelės yra šviesios matinės spalvos ir akyto paviršiaus. Katalizinių orkaitės sienelių valyti negalima. Akytas katalizinių sienelių paviršius išsivalo savaime, sugerdamas ir skaidydamas išsitaškiusius riebalus (paverčia juos garais ir anglies dvideginiu).



Lengvas valymas garais

Ši funkcija užtikrina lengvą valymą, nes laiku neišvalytus (jisėnėjusius) nešvarumus suminkština orkaitėje esantys garai ir nuo jų orkaitėje susidaręs vandens lašelių kondensatas.

1. Išimkite iš orkaitės visus priedus.
2. Pripilkite į orkaitės kepimo skardą 500 ml vandens, ir įstatykite skardą į 2-ą orkaitės lentyną.



3. Pasirinkite valymas garais režimą ir leiskite jai paveikti 25 minutes, nustatę 100°C temperatūrą.
4. Atidarykite dureles ir drėgna kempine arba šluoste nušluostykite vidinius orkaitės paviršius.
5. Įsisenėjusius nešvarumus valykite minkštu drėgnu skudurėliu arba kempine su trupučiu indų plovimo skysčio, o paskui iššluostykite sausu skudurėliu.



Naudojant lengvo valymo garais režimą, vanduo, esantis ant skardos, kuris skirtas šiek tiek suminkštinti orkaitės ertmėje susidariusiems likučiams ir (arba) nešvarumams, išgaruos ir kaip kondensatas susikaups ant orkaitės durelių stiklo vidinės pusės, todėl atidarant orkaitės dureles, vanduo gali lašėti. Nušluostykite kondensatą iš karto, kai atidarysite dureles.

Orkaitės durų valymas

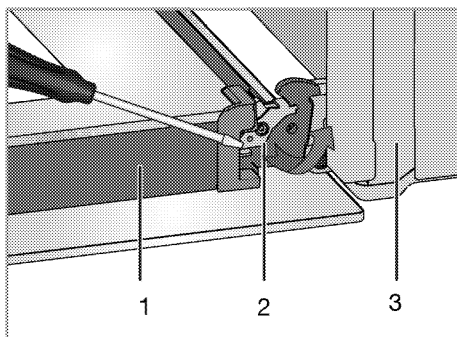
Norėdami išvalyti orkaitės dureles, naudokite šiltą vandenį su trupučiu indų plovimo skysčio, minkštą skudurėlį ar kempinę gaminiui valyti ir sausą skudurėlį drėgmei iššluostyti.



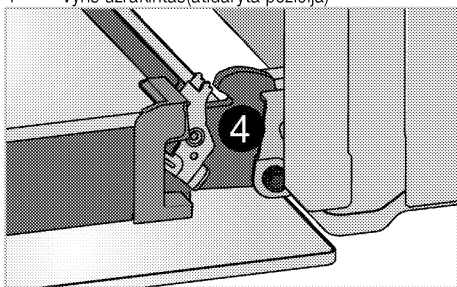
Orkaitės durelėms valyti nenaudokite jokių šiurkščių šlifuojamųjų valiklių arba sunkiųjų metalų grandyklų. Kitaip galite subraižyti paviršių ir sugadinti stiklą.

Orkaitės durelių išėmimas

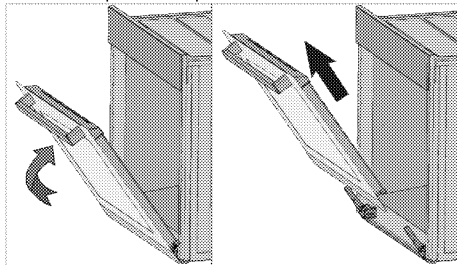
1. Atidarykite priekines dureles (1).
2. Atlenkite spaustukus, esančius prie dešinės ir kairės priekinių durelių pusės vyrių korpusų (2), paspausdami juos žemyn, kaip parodyta paveikslėlyje.



- 1 Durelės
- 2 Vyris užrakintas (uždaryta pozicija)
- 3 Orkaitė
- 4 Vyris užrakintas (atidaryta pozicija)



3. Pusiau praverkite priekines dureles.



4. Nuimkite priekines dureles, traukdami jas aukštyn, kad jos atsikabintų nuo dešiniojo ir kairiojo vyrių.



Norint vėl sumontuoti dureles, nuėmimo proceso metu atliktus žingsnius reikia atlikti atvirkščia tvarka. Vėl įstatę dureles, nepamirškite užspausti prie vyrių korpusų esančių spaustukų.

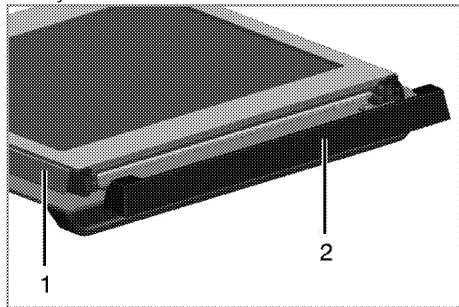
Durelių vidinės stiklo plokštės

išėmimas

(Ši funkcija yra pasirinktinė. Jūsų gaminyje jos gali nebūti.)

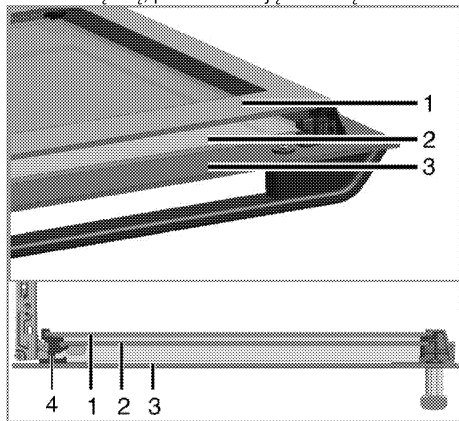
Vidinę orkaitės durelių stiklo plokštę galima išimti ir išvalyti.

Atidarykite orkaitės dureles.



- 1 Rėmas
- 2 Plastmasinė dalis

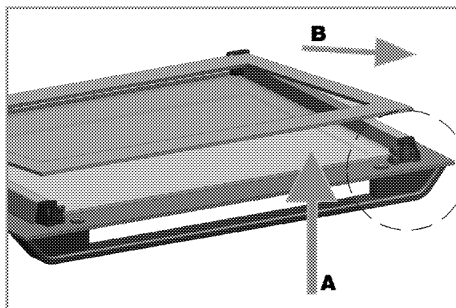
Nuimkite plastmasinę, priekinių durelių viršuje sumontuotą dalį, patraukdami ją link savęs.



- 1 Toliausiai viduje esanti stiklo plokštė
- 2 Vidinė stiklo plokštė
- 3 Išorinė stiklo plokštė
- 4 Plastikinė stiklo plokštės anga, apatinė

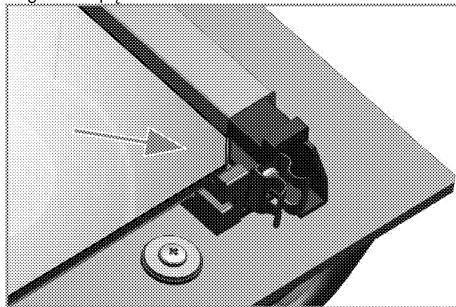
Truputį kilstelėkite toliausią vidinę stiklo plokštę (1) **A** kryptimi kaip parodyta paveikslyje ir ištraukite ją, traukdami **B** kryptimi.

Pakartokite šiuos veiksmus, kad išimtumėte vidinę stiklo plokštę (2).



Pirmasis žingsnis norint perdėti dureles – vėl įdėti vidinę stiklo plokštę (2).

Dėkite nusklembtą stiklo plokštės kampą kaip parodyta paveikslyje, kad jis atsiremtų į nusklembtą plastikinę angos kampą.



Vidinė stiklo plokštė (2) privalo būti sumontuota plastikinėje angoje, šalia toliausiai viduje esančios stiklo plokštės (1).

Įdedant tolimiausią viduje esančią stiklo plokštę (1), šios plokštės spausdinta pusė turi būti nukreipta vidinės stiklo plokštės link.

Svarbu, kad vidinės stiklo plokštės apatinis kampas būtų įtaisytas apatinėje plastikinėje angoje.

Spauskite plastikinę dalį rėmo link tol, kol pasigirs spragtelėjimas.

Orkaitės lemputės keitimas



PAVOJUS:

Prieš keisdami orkaitės lemputę, įsitikinkite, kad prietaisas yra išjungtas iš elektros tinklo ir atvėšęs, kad išvengtumėte galimo elektros smūgio.

Karšti paviršiai gali nudeginti!



Šioje krosnyje naudojama kaitrinė lempa, kurios galia mažesnė nei 40 W, aukštis mažesnis nei 60 mm, skersmuo mažesnis nei 30 mm, arba halogeninė lempa, kurios lizdas yra G9, galia mažesnė nei 60 W. Lempos yra tinkamos naudoti esant aukštesnei nei 300 ° C temperatūrai. Orkaitės lempas galima įsigyti iš įgaliotų techninės priežiūros agentų arba techniko, turinčio licenciją.



Lempinės padėtis gali skirtis nuo pavaizduotosios paveikslėlyje.



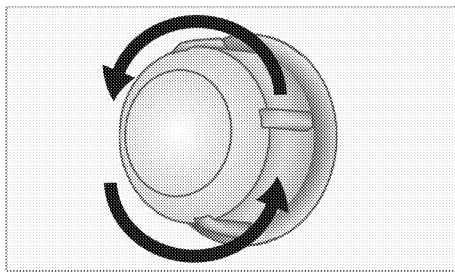
Šiame prietaise naudojama lempa netinkama kambarių apšvietimui. Ši lempa skirta naudotojui padėti geriau matyti maistą.



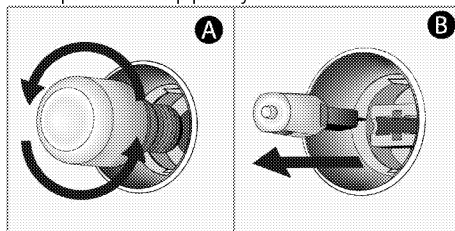
Šiame prietaise naudojamoms lempoms turi atlaikyti ekstremalias sąlygas, pavyzdžiui, didesnę nei 50 ° C temperatūrą.

Jeigu orkaitėje sumontuota apvali lemputė:

1. Ištraukite gaminio kištuką iš elektros tinklo.
2. Pasukite stiklinį gaubtelį prieš laikrodžio rodyklę ir nuimkite jį.



3. Jei orkaitėje įrengta (A) tipo lemputė (žr. iliustraciją), ją išsukite ir pakeiskite kaip parodyta. Jei orkaitėje įrengta (B) tipo lemputė, ją ištraukite ir pakeiskite kaip parodyta.



4. Uždėkite stiklinį gaubtelį.

7 Trikių nustatymas

Naudojama orkaitė išleidžia garus.

- Tai normalu, nes viryklei veikiant pasišalina garai. >>> *Tai nėra gedimas.*

Kaisdamos ir vėsdamos metalinės prietaiso dalys skleidžia garsus.

- Kai metalinės dalys kaista, jos gali plėstis ir kelti triukšmą. >>> *Tai nėra gedimas.*

Prietaisas neveikia.

- Perdegė arba suveikė elektros tinklo saugiklis. >>> *Patikrinkite saugiklius saugiklių dėžėje. Jeigu reikia, pakeiskite arba atitaisykite juos.*
- Gaminio laido kištukas neįkištas į (žemintą) lizdą. >>> *Patikrinkite kištumo įjungimą.*

Neveikia orkaitės apšvietimas.

- Perdegė orkaitės lemputė. >>> *Pakeiskite orkaitės lemputę.*
- Nutrūko elektros tiekimas. >>> *Patikrinkite, ar nenutrūko elektros tiekimas. Patikrinkite saugiklius saugiklių dėžėje. Jeigu reikia, pakeiskite arba vėl įjunkite saugiklius.*

Orkaitė nešyla.

- Gali būti nenustatyta tam tikra kepimo funkcija ir (arba) temperatūra. >>> *Nustatykite tam tikrą orkaitės kepimo funkciją ir (arba) temperatūrą.*
- Modeliuose su laikmačiu nenustatytas laikmatis. >>> *Nustatykite laiką.*
(Prietaisuose su mikrobangų krosnele laikmačio valdikliais valdoma tik mikrobangų krosnelė.)
- Nutrūko elektros tiekimas. >>> *Patikrinkite, ar nenutrūko elektros tiekimas. Patikrinkite saugiklius saugiklių dėžėje. Jeigu reikia, pakeiskite arba vėl įjunkite saugiklius.*

(Modeliuose su laikmačiu) Žybcioja laikrodžio ekranas arba dega laikrodžio simbolis.

- Prieš tai buvo nutrūkęs elektros tiekimas. >>> *Nustatykite laiką / išjunkite ir vėl įjunkite gaminį.*

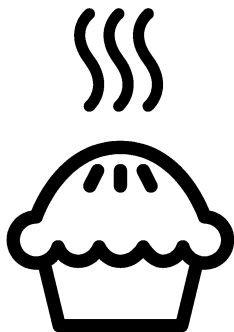


Jeigu atlikus visus šiame skyriuje aprašytus nurodymus trikties atitaisyti nepavyksta, kreipkitės į įgaliotojo techninio aptarnavimo centro atstovą. Niekada nebandykite patys taisyti sugedusio gaminio.

beko

Перна за вградување

Упатство за корисникот



МК

Прочитајте го ова упатство прво!

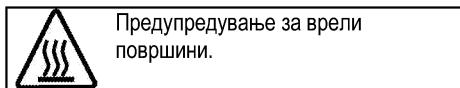
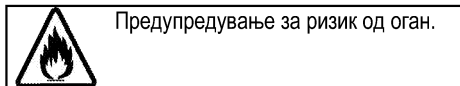
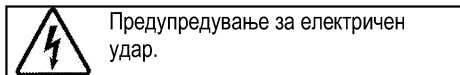
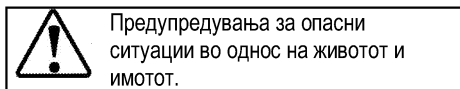
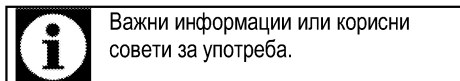
Почитуван потрошувачу,

Ви благодариме што избравте производ на Веко. Се надеваме дека производот ќе ви служи најдобро за намената за која е произведен со висок квалитет и со врвна технологија. Затоа, внимателно прочитајте ги целото упатство за корисникот и сите други придружни документи пред да го користите производот и зачувајте го за идни осврти. Ако го давате производот на некој друг, дајте му го и упатството за употреба. Следете ги сите предупредувања и информации во ова упатство за корисникот.

Запомнете дека ова упатство може да е исто и за неколку други модели. Разликите меѓу моделите ќе бидат посочени во упатството.

Објаснување на симболите

Следните симболи се употребени во ова упатство за употреба:



Arçelik A.Ş.
Karaağaç caddesi No:2-6
34445 Sülüce/Istanbul/TURKEY
Made in TURKEY

1 Важни упатства и предупредувања за безбедноста и за животната средина **4**

Општа безбедност	4
Електрична безбедност.....	4
Безбедност на производот.....	6
Наменета употреба.....	8
Безбедност за децата.....	8
Фрлање на стариот производ.....	8
Фрлање на материјалот за пакување.....	9

2 Општи информации **10**

Преглед	10
Содржина на пакувањето.....	11
Технички спецификации.....	12

3 Инсталација **13**

Пред поставување	13
Поставување и поврзување.....	15
Фрлање на стариот производ.....	17

4 Подготовка **18**

Совети за штедење енергија	18
Првична употреба	18
Поставување на времето.....	18
Прво чистење на производот.....	18
Воведно загревање.....	18

5 Како се ракува со рерната **20**

Општи информации за печење, динстање и печење на грилот.....	20
Како се работи со електричната рерна.....	20
Работни режими.....	21
Употреба на часовникот на рерната.....	22
Употреба на часовникот како аларм.....	23
Табела со времиња за готвење.....	23
Како се работи со грилот.....	26
Табела со времиња на готвење за грил.....	27

6 Одржување и грижа **28**

Општи информации.....	28
Чистење на контролниот панел.....	28
Чистење на рерната.....	28
Вадење на вратата на рерната.....	29
Вадење на внатрешното стакло на вратата.....	30
Замена на светилката во рерната.....	30

7 Решавање проблеми **32**

1 Важни упатства и предупредувања за безбедноста и за животната средина

Ова поглавје содржи безбедносни упатства што ќе ви помогнат да се заштитите од ризик за лична повреда или оштетување на имотот. Непочитувањето на овие упатства ја поништува гаранцијата. Општа безбедност

- Овој уред може да го користат деца што имаат барем 8 години и лица со намалена физичка, чувствителна или ментална способност или со недостаток на искуство или познавања само ако не се под надзор или ако им се дадат упатства за употреба на апаратот за да може да го користат на безбеден начин и само ако ги разбрале сите опасности.
Децата не смее да си играат со апаратот. Чистењето и одржувањето не смеат да го прават деца без надзор.
- Уредот не е наменет да го користат лица (вклучително и деца) со намалена физичка, сензорна или ментална способност или со недостаток на искуство или познавања, освен ако не се под надзор или ако им се дадат упатства.

Децата под надзор не смее да си играат со уредот.

- Доколку производот се дава на некој друг за лична употреба или за повторна употреба (на старо), тој се дава заедно со прирачникот за користење, ознаките на производот и другите релевантни документи и делови.
- Поставувањето и поправката мора да ги изведе овластен сервисер. Производителот нема да се смета за одговорен за оштетувања што се појавиле заради постапки што ги извеле неовластени лица и истото може да ја поништи гаранцијата. Внимателно прочитајте го упатството пред поставување.
- Не вклучувајте го производот ако е расипан или има видливо оштетување.
- Проверете дали регулаторите за функциите на производот се исклучени по секоја употреба.

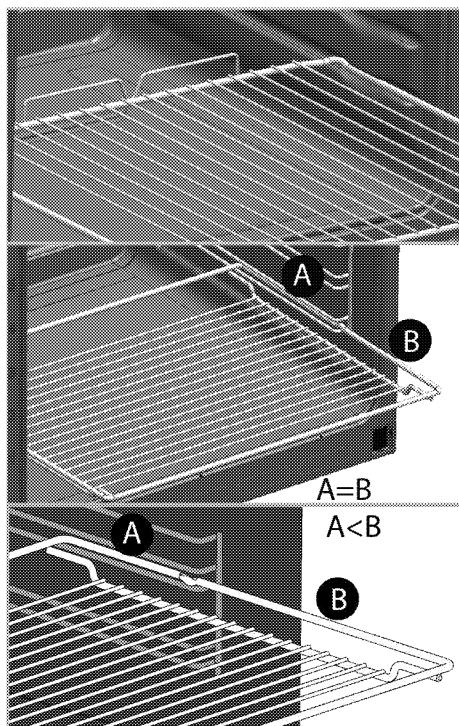
Електрична безбедност

- Ако производот има дефект, не треба да се вклучува освен ако не бил поправен во Овластен сервис. Постои ризик од струен удар!

- Поврзете го производот само за штекер/линија со заземјување со напон и заштита како што е наведено во „Технички спецификации“. Инсталацијата за заземјувањето треба да ја направи квалификуван електричар ако го користите производот со или без трансформатор. Нашата компанија нема да биде одговорна за какви било проблеми што ќе се случат заради тоа што производот не бил заземјен во согласност со локалните регулативи.
- Никогаш не мијте го производот со истурање или прскање вода по него! Постои ризик од струен удар!
- Производот мора да се исклучи од струја за време на поставување, одржување, чистење или поправка.
- Ако кабелот за напојување на производот е оштетен, мора да биде заменет од страна на производителот, овластениот сервисер или слично квалификувано лице за да се избегне опасност од секаков вид.
- Производот мора да се постави на начин којшто ќе овозможува комплетно исклучување со струја. Разделникот мора да постави кај главниот приклучок или како прекинувач вграден во фиксната електрична инсталација во согласност со регулативите за градба.
- Задната површина на рерната е врела кога се употребува. Проверете дали поврзувањето со струја не допира со задната површина. Во спротивно, поврзувањето може да се оштети.
- Не заглавувајте го кабелот за струја меѓу вратата на рерната и рамката и не превиткувајте го преку врелите површини. Во спротивно, изолацијата на кабелот ќе се стопи и ќе предизвика пожар како резултат на краток спој.
- Секоја работа на електричната опрема и на системите смее да ја изведува само овластено и квалификувано лице.
- Во случај на оштетување, исклучете ја рерната и исклучете ја од довод на ел. напојување. За да го направите ова, исклучете ги осигурувачите дома.
- Проверете дали номиналната вредност на осигурувачот е компатибилна со производот.

Безбедност на производот

- **ПРЕДУПРЕДУВАЊЕ:** Уредот и достапните делови стануваат врели во текот на употребата. Треба да внимавате децата да не ги допираат врелите елементи. Децата помали од 8 години треба да се држат настрана освен ако не сте под надзор.
- Не користете го производот кога резонирањето или координацијата се попречени од употреба на алкохол и/или лекаства.
- Внимавајте кога користите алкохолни пијалаци во јадењата. Алкохолот испарува на високи температури и може да предизвика оган бидејќи ќе се запали кога ќе дојде во контакт со врели површини.
- Проверете дали има запаливи материјали близу до производот бидејќи страните стануваат врели при употреба.
- Апаратот се сврелува кога се користи. Треба да внимавате децата да не ги допираат врелите елементи во рерната.
- Оставете ги сите отвори за вентилација слободни и без препреки.
- Не загревајте затворени конзерви и стаклени тегли во рерната. Може да се набие притисок во конзервата/теглата што предизвикува пукање.
- Не ставајте ги тавите за печење, садовите или алуминиумската фолија директно на дното на рерната. Акумулацијата на топлина може да го оштети дното на рерната.
- Не користете остри абразивни средства за чистење или остри метални сунѓери за чистење на стаклото од вратата на рерната бидејќи може да ја изгребат површината или да предизвикаат пукање на стаклото.
- Не користете чистачи на пареа за да го исчистите апаратот бидејќи тие може да предизвикаат електричен удар.
- (Варира зависно од моделот на производот.)
Правилно ставање на решетката и тавата на решеткастите полици
Важно е правилно да се стави решетката и / или тавата на решетката. Лизнете ги решетката или тавата меѓу 2 шини и проверете дали се рамни пред да ставите храна на нив (видете ја следната слика).



- Не користете го производот ако предната стаклена врата е извадена или напукната.
- Рачката на рерната не е сушара за крпи. Не закачувајте крпи, ракавици или слични производи од текстил кога функцијата за грил е вклучена со отворена врата.
- Секогаш користете ракавици за рерна што се отпорни за топлина кога ставате или вадите садови во / од врелата рерна.
- Ставете хартија за печење во садот за готвење или во додатокот за рерната (тава,

решетка и сл.) заедно со храната и потоа ставете сè заедно во веќе загреаната рерна. Отсечете го прекумерниот дел од хартијата за печење што излегува од додатокот или од садот за да го спречите ризикот таа да се допира со грејачите во рерната. Никогаш не користете хартија за печење при работни температури повисоки од посочената вредност на хартијата за печење. Не ставајте ја хартијата за печење директно на долната страна во рерната.

- **ПРЕДУПРЕДУВАЊЕ:**
Проверете дали кабелот на уредот е исклучен од струја или дали е исклучено струјното коло пред да ја замените сијаличката со цел да избегнете можност за електричен уред.
 - Уредот не смее да се поставува позади декоративна врата за да се одбегне прегревање.
- За да обезбедите апаратот да не предизвика пожар:
- Проверете дали приклучокот соодветствува со штекерот и не предизвикува искрење,
 - Не користете оштетен, пресечен или продолжен кабел.

Користете го само оригиналниот кабел,

- Проверете дали има течност или влага во штекерот каде што е приклучен производот,

Наменета употреба

- Овој производ е наменет за домашна употреба. Не е дозволена комерцијална употреба.
- **ВНИМАНИЕ:** Овој апарат е наменет само за готвење. Не смее да се користи за други намени, на Пример за загревање на просторија.
- Овој производ не треба да се користи за затоплување на чинии под грилот, за сушење крпи и пешкири и сл. со бесење на рачките и за греене.
- Производителот нема да биде одговорен за каква било штета што ќе биде предизвикана од неправилна употреба или ракување.
- Рерната може да се користи за одмрзување, печење тесто, печење месо или печење на грилот.

Безбедност за децата

- **ПРЕДУПРЕДУВАЊЕ:**
Достапните делови стануваат врели во текот на употребата. Децата треба да се држат настрана.

- Материјалите за пакување се опасни за децата. Држете ги материјалите за пакување настрана од децата. Фрлете ги сите делови на пакувањето во согласност со стандардите за животна средина.
- Електричните производите се опасни за децата. Држете ги децата подалеку од производот кога тој работи и не дозволувајте им да си играат со него.
- Не ставајте никакви предмети врз апаратот што може да ги дофатат децата.
- Кога вратата е отворена, не ставајте тешки предмети на неа и не дозволувајте децата да седат на неа. Може да се преврти или шарките на вратата може да се оштетат.

Фрлање на стариот производ

Усогласување со Директивата за фрлање на електронска и електрична опрема и за одлагање на отпадот:



Овој отпад е усогласен со Директивата на ЕУ за фрлање на електронска и електрична опрема (2012/19/EU). Овој производ го носи симболот за класификација на отпадот од електрична и електронска опрема (WEEE).

Овој производ е произведен со многу квалитетни делови и материјали коишто може да се користат одново и се соодветни за рециклирање. Не фрлајте го производот со нормалниот домашен отпад и со друг отпад кога веќе нема да го користите. Однесете го во собирен центар за рециклирање на електрична и електронска опрема. Консултирајте се со овластените тела во

општината за да дознаете каде има собирни центри.

Усогласување со Директивата за ограничување на опасните материи:

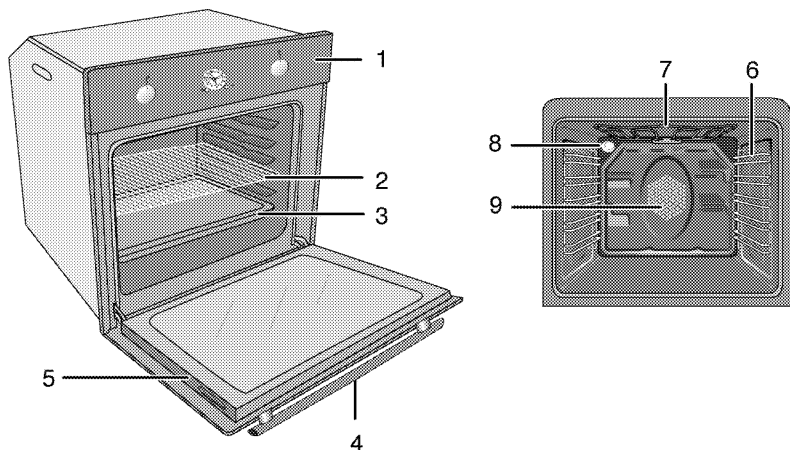
Производот што го купивте е усогласен со отпад е усогласен со Директивата за ограничување на опасните материи (2011/65/EU). Не содржи штетни и забранети материјали коишто се наведени во Директивата.

Фрлање на материјалот за пакување

- Материјалот од пакувањето е опасен за децата. Чувајте го на безбедно место и подалеку од дофат на деца. Пакувањето на производот е произведен од рециклирачки материјал. Фрлете го правилно и сортирајте го во согласност со упатствата за рециклирање отпад. Не фрлајте го со домашниот отпад.

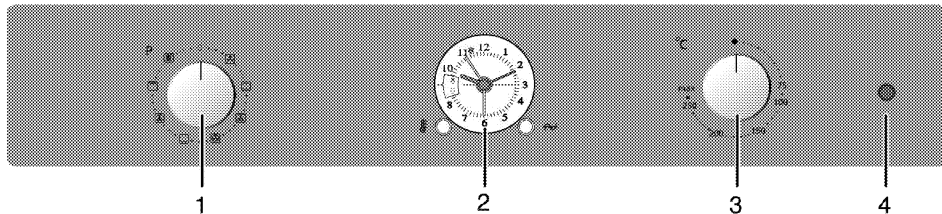
2 Општи информации

Преглед



- 1 Контролен панел
- 2 Полица со решетки
- 3 Тава
- 4 Рачка
- 5 Врата

- 6 Позиции на полиците
- 7 Елемент со горен грејач
- 8 Светилка
- 9 Мотор за вентилаторот (зад челичната плоча)



- 1 Регулатор со функции
- 2 Механички тајмер
- 3 Регулатор за термостатот
- 4 Светилка за термостатот

Содржина на пакувањето

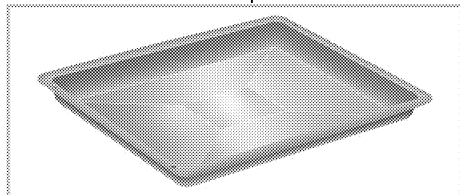


Доставената дополнителна опрема може да зависи од моделот на производот. Целата дополнителна опрема што е опишана во упатството за употреба може да се доставува со производот.

1. **Упатство за корисникот**

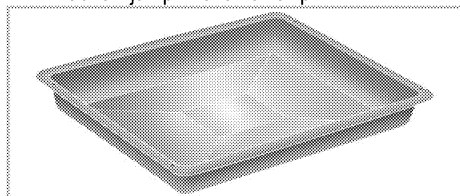
2. **Стандардна тава**

Користете ја за тесто, замрзната храна и печење на големи парчиња месо.



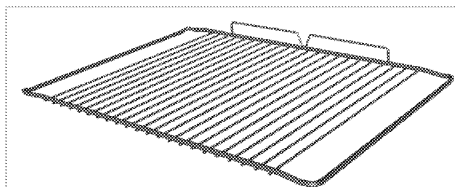
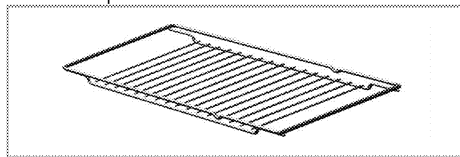
3. **Длабока тава**

Користете ја за тесто, големи парчиња месо за печење, течни јадења и за собирање маснотија при печење на грил.



4. **Решетка за грил**

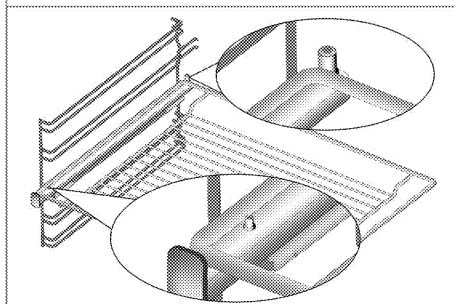
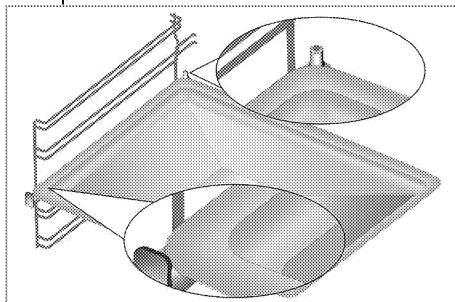
Користете ја за печење и за ставање храна да се пече или готви во тепсии на саканата полица.



5. **Правилно ставање на решетката и тавата на телескопските полици (Оваа функција е опционална. Може да не е вклучена со вашиот производ.)**

Телескопските решетки ви дозволуваат да ги поставувате и вадите тавите и решетката лесно.

Кога користите тава и решетка со телескопски решетки, проверете дали спојките на задниот дел на телескопската решетка стојат на рабовите на решетката за грилот и тавата.



Технички спецификации

Напон / фреквенција	220-240 V ~ 50 Hz
Вкупна потрошувачка на ел. енергија	2.5 kW
Вид кабел / секција	мин.H05VV-FG 3 x 1,5 мм. ²
Надворешни димензии (височина / широчина / длабочина)	595 мм./594 мм./567 мм.
Димензии за инсталација (височина / широчина / длабочина)	**590 или 600 мм./560 мм./мин. 550 мм.
Главна рерна	Повеќенаменска рерна
Внатрешна светилка	15/25 W
Потрошувачка на ел. енергија на грилот	2.2 kW

Основа: Информациите на табличката со енергетски вредности на електричните рерни се дадени во согласност со стандардот EN 60350-1 / IEC 60350-1. Тие вредности се одредени според примената на стандардот со горни и долни грејачи или функции за загревање потпомогнато со вентилатор (ако има).

Енергетската класа за ефикасност е одредена во согласност со следниот приоритет во зависност од тоа дали релевантните функции постојат кај производот или не. 1-Готвење со еко-вентилатор, 2- Турбо бавно готвење, 3- Турбо готвење, 4- Горно /долно загревање потпомогнато со вентилатор, 5-Горно и долно загревање.

** Видете *Инсталација, страница 13.*



Техничките спецификации може да се менуваат без претходно известување со цел да се подобри квалитетот на производот.



Сликите во ова упатство се шематски и можеби нема да соодветствуваат со вашиот производ.



Вредностите што се дадени на табличките на производите или во придружната документација се добиени во лабораториски услови во согласност со соодветните стандарди. Овие вредности може да варираат во зависност од работните и средишните услови за производот.

3 Инсталација

Производот мора да го инсталира квалификувано лице во согласност во регулативите за ел.

Производителот нема да се смета за одговорен за оштетувања што се појавиле заради постапки што ги извеле неовластени лица.



Производот мора да го постави квалификувано лице во согласност со важечките регулативи. Во спротивно, гаранцијата ќе се поништи. Подготовката на локацијата и електричната инсталација за производот е одговорност на потрошувачот.



ОПАСНОСТ:

Производот мора да се постави во согласност со локалните закони за плин и напојување со ел. енергија.



ОПАСНОСТ:

Пред поставување, проверете го производот визуелно за да видите дали има оштетувања. Ако има, не поставувајте го.

Оштетените производи предизвикуваат безбедносен ризик.

Пред поставување

Апаратот е наменет за поставување во комерцијално достапни кујнски елементи.

Безбедносно растојание мора да се остави меѓу апаратот и ѕидовите и елементите во кујната.

Погледнете ја сликата (вредности во мм.).

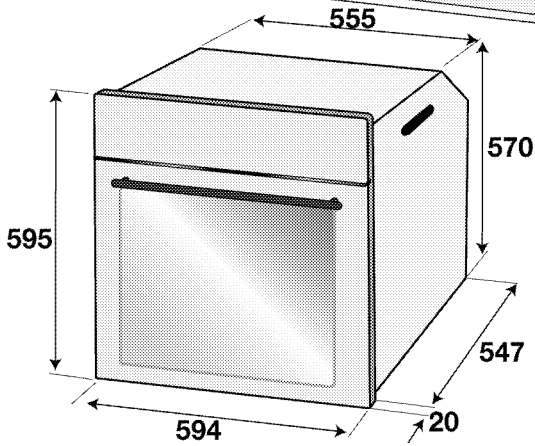
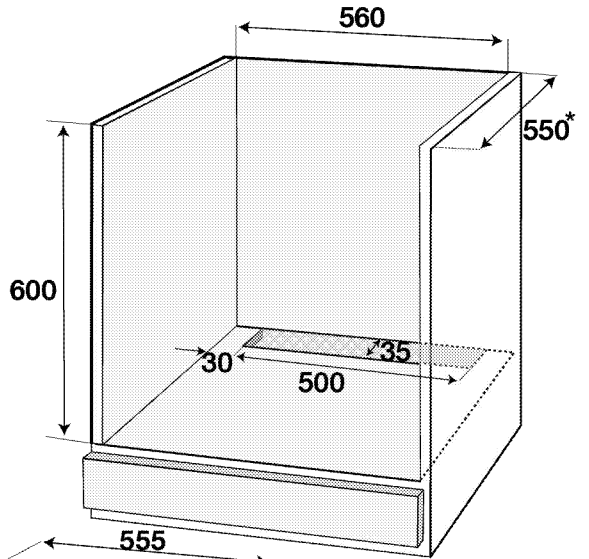
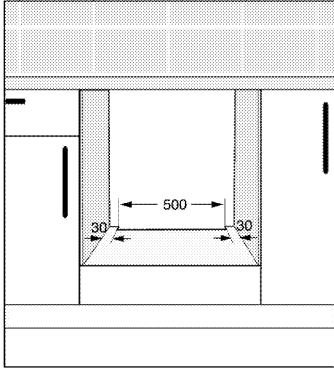
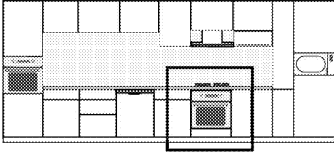
- Површините, синтетичките ламинати и плочките мора да бидат отпорни на топлина (минимум 100 °C).
- Кујнските елементи мора да се поставени рамно и фиксирани.
- Ако има фиока под рерната, мора да се постави полица меѓу рерната и фиоката.
- Носете го апаратот со уште барем две лица.
- Држете ја рерната од отворите за ракување на двете страни за да ја поместите.
- Пред да го инсталирате производот, отстранете ги сите материјали и документи однатре.
- Кујнскиот мебел мора да биде во согласност со димензиите дадени на сликата подолу. На задниот дел од кујнскиот мебел, мора да биде отсечен отвор со димензиите дадени на сликата подолу за да се овозможи доволна вентилација.



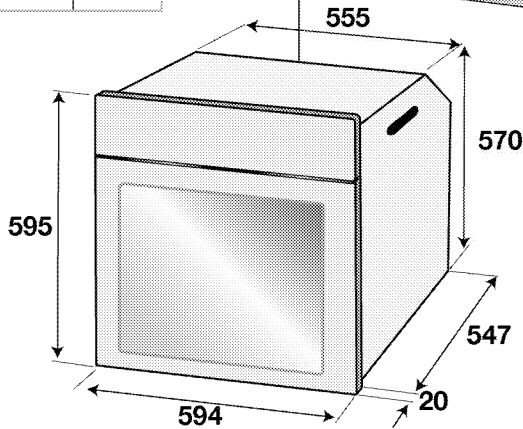
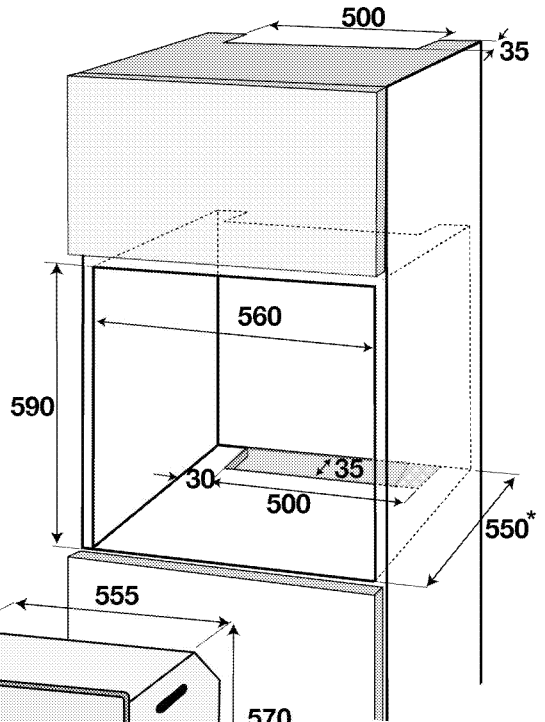
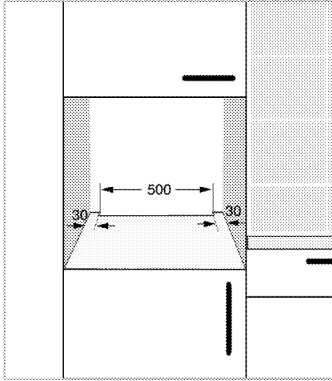
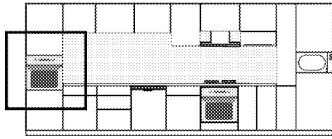
Не поставувајте го производот веднаш до ладилници или замрзнувачи. Топлината што се испушта од производот ќе ја зголеми потрошувачката на струја кај апаратите за ладење.



Не користете ја вратата или рачката за носење или поместување на производот.



* МИН.



* мин.

Поставување и поврзување

- Производот смее да се постави и поврзе само во согласност со статутарните правила за поставување.

Електрично поврзување

Поврзете го производот за заземјен штекер / довод на струја којшто е обезбеден со минијатурен автоматски осигурувач со соодветен капацитет како што е посочено во табелата „Технички спецификации“. Инсталацијата за заземјувањето треба да ја направи квалификуван електричар ако го користите производот со или

без трансформатор. Нашата компанија нема да биде одговорна за какви било оштетувања што ќе се случат заради употреба на производот без инсталација со заземјување во согласност со локалните регулативи.

ОПАСНОСТ:
 Производот мора да се поврзе со систем за дистрибуција на струја само од страна на овластено квалификувано лице. Гарантниот производ на производот започнува по правилно вклучување. Производителот нема да се смета за одговорен за оштетување што се појавило заради постапки што ги извеле неовластени лица.

ОПАСНОСТ:
 Кабелот за напојување не смее да се приклучува, превиткува или притиснува или да се допира со врелите делови на апаратот. Оштетениот кабел за напојување мора да се замени од страна на квалификуван електричар. Инаку, постои ризик од електричен удар, краток спој или пожар со непрофесионални поправки!

- Поврзувањето мора да биде усогласено со државните регулативи.
- Податоците за довод на ел. енергија мора да соодветствуваат со податоците што се дадени на плочката со номинални вредности на апаратот. Отворете ја предната врата за да ја видите плочката со номинални вредности.
- Кабелот за напојување за производот мора да е усогласен со вредностите во табелата „Технички спецификации“.

ОПАСНОСТ:
 Пред започнување на каква било работа со електричната инсталација, исклучете го апаратот од довод на ел. енергија. Постои ризик од струен удар!

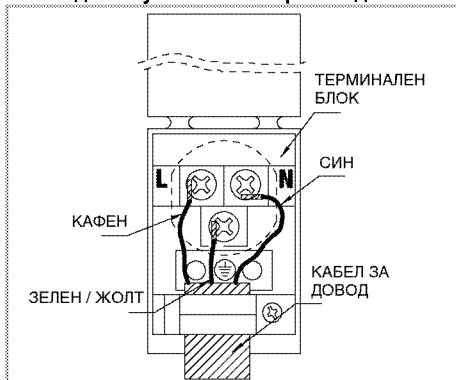
Поврзување на кабелот за напојување

i Додека се поврзуваат жиците, мора сè да биде во согласност со националните/локалните регулативи за електрика и мора да се употребуваат соодветните штекери/линии и приклучоци за рерна. Во случај кога моќноста на производот е ограничена на помала вредност од капацитетот на приклучокот и штекерот/линијата да пренесуваат струја, мора производот да се поврзе преку фиксна електрична инсталација директно без да се употребува приклучок и штекер/линија.

1. Ако не е можно да се исклучат сите полови во кабелот, мора да се поврзе уред за исклучување со најмалку од 3 мм. зазор меѓу контактите (осигурувачи, безбедносни прекинувачи, контакти) и сите полови во овој уред за исклучување мора да во опсегот на (не повеќе) овој уред во согласност со регулативите на Европската унија. Непочитувањето на ова упатство може да предизвика проблеми во работата и да ја поништи гаранцијата за производот.

Се препорачува дополнителна заштита од преостаната струја во прекинувачот на колото.

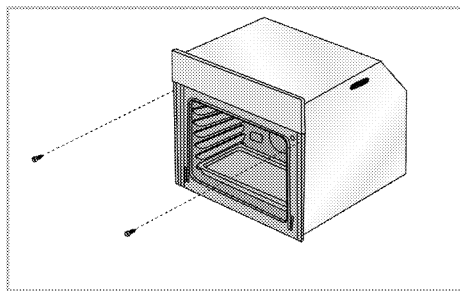
Ако се доставува кабел со производот:



2. **За монофазно поврзување**, поврзете ги жиците како што е посочено подолу:
 - Кафена/Црна жица - L (фаза)
 - Сина/сива жица = N (нулта)
 - Зелено/жолта жица = (E) \oplus (заземјување)
 » или
 - сива/Црна жица - L (фаза)
 - Сина/Кафена жица = N (нулта)
 - Зелено/жолта жица = (E) \oplus (заземјување)

Инсталација на производот

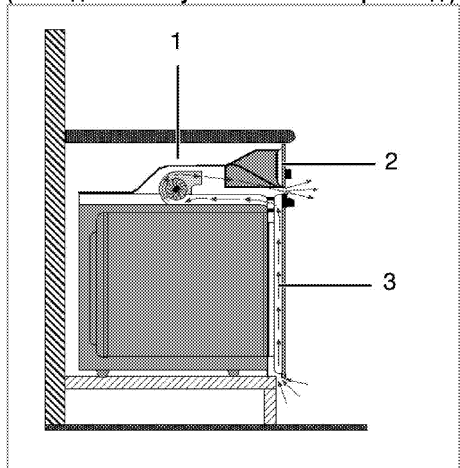
1. Лизнете ја рерната во елементот, порамнете ја и обезбедете ја обезбедувајќи дека кабелот за напојување нема да биде приклучен и/или заглавен.



Обезбедете ја рерната со 2 шрафа како што е посочено.

По инсталирањето, проверете дали завртките се доволно затегнати и рерната не се поместува. Рерната може да се преврти за време на користењето ако не е инсталирана според инструкциите и ако завртките не се доволно затегнати.

За производителите со вентилатор за разладување (Може да не е вклучена со вашиот производ.)



- 1 Вентилатор за разладување
- 2 Контролен панел
- 3 Врата

Вградениот вентилатор за разладување ги лади и елементот за вградување и предницата на производот.



Вентилаторот за разладување продолжува да работи уште 20-30 минути дури и кога е исклучена рерната.

Ако сте готвеле со програмирање на тајмерот на рерната, ќе се исклучи и вентилаторот за ладење по истекот на времето за готвење заедно со сите други функции.

Конечна проверка

1. Работете со производот.
2. Проверете ги функциите.

Фрлање на стариот производ

- Чувајте го оригиналното пакување и транспортирајте го производот во него. Следете ги упатствата на пакувањето. Ако немате оригинално пакување, спакувајте го производот во меуреста пластична опаковка или тврд картон и залепете го со селотејп цврсто.
- За да спречите грилот и решетките во рерната да ја оштетат вратата, ставете парче картон од внатрешната страна на вратата од рерната во иста висина како и решетките. Залепете ја вратата на рерната за страничните сидови.
- Не користете ја вратата или рачката за подигнување или поместување на производот.



Не ставајте предмети на производот и поставете го во исправена позиција.



Проверете го општиот изглед на производот за да видите дали има оштетувања што настанале при транспортот.

4 Подготовка


Совети за штедење енергија

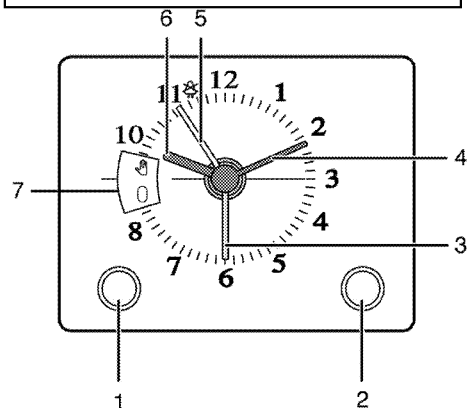
Следните совети ќе ви помогнат да го користите производот на еколошки начин и да штедите енергија:

- Користете темни и глазирани садови за готвење бидејќи преносот на топлината е подобар.
- При готвење на јадењата, извршете ја операцијата за претходно загревање ако е препорачано во упатството за користење или во рецептот за готвење.
- Не отворајте ја вратата на рерната често за време на готвењето.
- Гответе повеќе од едно јадење во рерната секогаш кога е тоа можно. Може да гответе со ставање два сада за готвење на жичениот грил.
- Гответе повеќе од едно јадење последователно. Рерната е веќе врела.
- Може да штедите енергија со исклучување на рерната неколку минути пред да истече времето за готвење. Не отворајте ја вратата на рерната.
- Одмрзнете ги замрзнатите јадења пред да ги гответе.

Првична употреба

Поставување на времето

 Пред да може да ја користите рерната, мора да го поставите тајмерот. Рерната нема да работи ако не е поставен тајмерот.



- 1 Копче за прилагодување на времето

- 2 Копче за прилагодување на почетното време
- 3 Почеток на готвење (портокалова)
- 4 Показател за минутите (златна)
- 5 Показател за аларм (жолта)
- 6 Показател за часовите (златна)
- 7 Екран за време на готвење

Поставување на тековното време

1. Повлечете го регулаторот (1) малку кон себе, завртете го во правецот на стрелките на часовникот додека не се намести времето во денот и потоа пуштете го.

» Времето ќе се постави.



Никогаш не вртете го регулаторот обратно од правецот на стрелките на часовникот додека е повлечен.

Прво чистење на производот



Површината може да се оштети со детергенти и средства за чистење. Не користете агресивни средства за чистење, прашок за чистење / течности или остри предмети при чистењето.

1. Извадете го целиот материјал за пакување.
2. Избришете ги површините на производот со влажна крпа или сунѓер и исушете ги со крпа.

Воведно загревање

Загревајте ја рерната околу 30 минути и потоа исклучете ја. Така, сите остатоци или наслаги од производството ќе согорат и ќе се тргнат.



ПРЕДУПРЕДУВАЊЕ

Врелите површини предизвикуваат изгореници!

Производот е врел кога се употребува. Никогаш не допирајте ги врелите горилници, внатрешните делови на рерната, грејачите, итн. Држете ги децата настрана.

Секогаш користете ракавици за рерна што се отпорни за топлина кога ставате или вадите садови во / од врелата рерна.

Електрична рерна

1. Извадете ги сите тави за печење и жичениот грил од рерната.
2. Затворете ја врата на рерната.
3. Изберете ја позицијата Статично.
4. Изберете ја најголемата моќност на грилот, видете *Како се работи со електричната рерна*, страница 20.

5. Вклучете ја рерната да работи околу 30 минути.
6. Исклучете ја рерната, видете *Како се работи со електричната рерна, страница 20*

Рерна со грил

1. Извадете ги сите тави за печење и жичениот грил од рерната.
2. Затворете ја врата на рерната.
3. Изберете ја најголемата моќност на грилот, видете *Како се работи со грилот, страница 26*.
4. Вклучете ја рерната да работи околу 30 минути.

5. Исклучете го грилот, видете *Како се работи со грилот, страница 26*



Може да се појават чад и миризба во текот на неколку часа при првата работа. Ова е сосема нормално. Обезбедете добра вентилација на просторијата за да излезат чадот и миризбата. Избегнете директно вдишување на чадот и миризбата што се испушта.

5 Како се ракува со рерната

Општи информации за печење, динстање и печење на грилот.



ПРЕДУПРЕДУВАЊЕ

Врелите површини предизвикуваат изгореници!

Производот е врел кога се употребува. Никогаш не допирајте ги врелите горилници, внатрешните делови на рерната, грејачите, итн. Држете ги децата настрана.

Секогаш користете ракавици за рерна што се отпорни за топлина кога ставате или вадите садови во / од врелата рерна.



ОПАСНОСТ:

Внимавајте кога ја отворате вратата на рерната бидејќи излегува пареа.

Пареата може да ви ги попари рацете, лицето и/или очите.

Совети за печење

- Користете соодветни метални чинии што не се лепат или алуминиумски садови или силиконски калапи отпорни на топлина.
- Искористете ја најдобро внатрешноста на рамката.
- Ставете го калапот за печење на средината на решетката.
- Изберете ја правилната позиција на решетката пред да ги вклучите рерната или грилот. Не менувајте ја положбата на решетката кога рерната е врела.
- Држете ја вратата на рерната затворена.

Совети за печење месо

- Обработката на целото пиле, мисирката или големите парчиња месо со преливи како што се лимон или црн бибер го подобруваат резултатот од готвењето.
- Треба 15 до 30 минути повеќе да се испече место со коски споредено со печење на иста големина месо без коски.
- На секој центиметар од месото во слоевите му треба околу 4-5 минути време за готвење.
- Оставете го месото во рерната околу 10 минути откако ќе заврши времето за готвење. Сокот подобро се дистрибуира низ целото месо и не истекува кога се сече месото.
- Рибата треба да се стави на средина или долната решетка во сад отпорен на топлина.

Совети за печење на грил

Кога месото, рибата и пилето се печат на грил, тие брзо потемнуваат, имаат вкусна крцкава кора и не се сушат. Рамни парчиња, раженчиња со месо и колбаси се особено погодни за грил, како и зеленчукот што содржи многу вода, како домати и пиперки.

- Распоредете ги парчињата што ќе се печат на грил на решетката за грил или во тава за печење со решеткаст грил така што опфатениот простор не ја надминува големината на грејачот.
- Лизнете го решеткастиот грил или тавата за печење со грил на саканото ниво во рерната. Ако печете со решеткаст грил, ставете ја тавата за печење на подолната решетка да ги собира маснотиите. Додајте вода во садот за печење за полесно чистење.



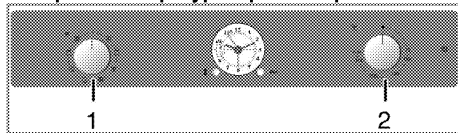
Храната што не е соодветна за печење на грил носи ризик од пожар. Користете само храна со грилот што е соодветна за интензивната топлина од грилот. Не ставајте ја храната предалеку назад во грилот. Тоа е најврелиот дел и масната храна може да се запали.

Како се работи со електричната рерна



Пред да може да ја користите рерната, мора да го поставите тајмерот. Рерната нема да работи ако не е поставен тајмерот.

Избор на температура и работен режим



1 Регулатор со функции

2 Регулатор за термостатот

1. Поставете го тајмерот за рерната на саканото време за готвење или во режим на рачно управување со готвењето (континуирано), видете *Употреба на часовникот на рерната*, страница 22
2. Поставете го регулаторот за функции на саканата температура.
3. Поставете го регулаторот за функции на саканата работна температура.

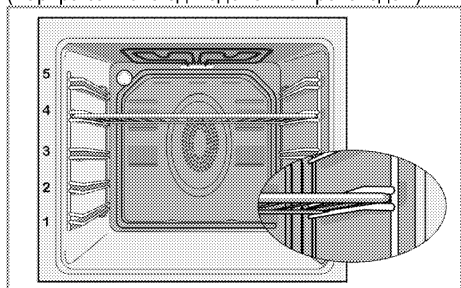
» Рерната се загрева до прилагодената температура и ја одржува. За време на загревањето, сијаличката за температура свети.

Исклучување на електричната рерна

Свртете ги регулаторот за функции и регулаторот за температура во позиција за исклученост (горе). Важно е да го ставите решеткастиот грил правилно на лежиштата. Решеткастиот грил мора да се вметне меѓу лежиштата како што е прикажано на сликата.

Не оставајте решеткастиот грил да се потпира на задниот ѕид во рерната. Лизнете го решеткастиот грил низ предниот дел на лежиштата и наместете го со помош на врата за да се постигне добра работа на грилот.

(Варира зависно од моделот на производот.)



Работни режими

Редоследот на работните режими што е прикажан тука може да се разликува од организацијата на вашиот производ.

Горен и долен грејач



Работат горниот и долниот грејач. Храната се загрева истовремено и од горе и од долу. На пример, соодветно е за торти, тесто или колачи и готвени јадења во калапи за готвење. Гответе само со една тава.

Долен грејач



Работи само долниот грејач. Соодветно е за пица и за последователно потемнување на храната од долната страна.



Оваа функција мора да се користи и за лесно чистење со пареа.

Горен/долен грејач потпомогнато со вентилатор



Вклучени се горниот и долниот грејач плус вентилаторот (во задниот ѕид). Времиот воздух рамномерно и бргу се распределува низ рерната со помош на вентилаторот. Гответе само со една тава.

Работа со вентилатор



Рерната не се загрева. Вклучен е само вентилаторот (во задниот ѕид). Соодветно за бавно одмрзување замрзната зрнеста храна на собна температура и ладење на зготвената храна.

Загревање со вентилатор



Топлиот воздух загреван со задниот грејач се распределува еднакво и бргу низ рерната со помош на вентилаторот.



Соодветно е за готвење на јадењата на различни нивоа на полиците и не е потребно претходно загревање во повеќето случаи. Соодветно за готвење со повеќе тави.

Оваа функција мора да се користи и за лесно чистење со пареа.

„3Д“-функција



Вклучени се горниот и долниот грејач топлењето преку вентилаторот (во задниот ѕид). Храната се готви рамномерно и бргу од сите страни. Гответе само со една тава.

Целосен грил



Работи големиот грил на горната страна во рерната. Соодветно е за печење на грил на големи количини месо.

- Ставете големи или средни порции во точната позиција за полицата под грејачот за грилот за печење.
- Поставете ја температурата на максимално ниво.
- Свртете ја храната по половина од времето за печење на грил.

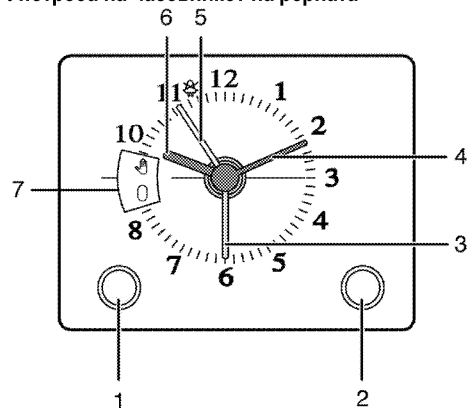
Грил+вентилатор



Ефектот на грилот не е толку моќен како со Целосен грил

- Ставете мали или средни порции во точната позиција за полицата под грејачот за грилот за печење.
- Поставете ја саканата температура.
- Свртете ја храната по половина од времето за печење на грил.

Употреба на часовникот на рерната



- 1 Копче за прилагодување на времето
- 2 Копче за прилагодување на почетното време
- 3 Почеток на готвење (портокалова)
- 4 Показател за минутите (златна)
- 5 Показател за аларм (жолта)
- 6 Показател за часовите (златна)
- 7 Екран за време на готвење



Максималното време за поставување на крајот на процесот на готвење е 180 минути.

Програмата се откажува ако снема струја. Мора одново да ја програмирате рерната.

Вклучување на режимот за рачно управување со готвењето (континуирано)

Користете го овој режим кога сакате сами да го контролирате готвењето. Во овој режим, рерната ќе работи континуирано освен ако не ја исклучите.



Тајмерот не го прекинува напојувањето кога е активен режимот за рачно готвење (континуирано).

1. Вртете го регулаторот (2) во правецот на стрелките на часовникот додека не се појави „0“ на екранот за време на готвење.
2. Повлечете го регулаторот (2) кон себе делумно и порамнете го показателот за започнување со готвењето (портокалово) (3) со симбол на рака (6).
3. Пуштете го регулаторот (2) и свртете го во правецот на стрелките на часовникот (7) за да го донесете до симболот за речен режим на екранот за време за готвење.
4. Ставете го садот во рерната.
5. Изберете работен режим и температура.

Застанување на готвењето

Кога ќе завршите со готвење,

1. Свртете ги регулаторот за функции и/или регулаторот за температура во позиција за исклученост (горе).
2. Вртете го регулаторот (2) во правецот на стрелките на часовникот додека не се појави „0“ на екранот за време на готвење.

Вклучување на целосно автоматизирана работа

Во овој режим за работа, може да го одредите времето кога рерната ќе се вклучи/исклучи.

1. Вртете го регулаторот (2) во правецот на стрелките на часовникот додека не се појави „0“ на екранот за време на готвење.
2. Повлечете го регулаторот (2) кон себе делумно и порамнете ги почетното време за готвење со показателот за почеток на готвењето (портокалово) (3).
3. Пуштете го регулаторот (2).
4. Свртете го регулаторот (2) во правецот на стрелките на часовникот за да го наместите времето за готвење на екранот за време на готвење (7).
5. Ставете го садот во рерната.

6. Изберете работен режим и температура.
» Напојувањето се исклучува автоматски и се слуша предупредување на крајот на готвењето.
7. Вртете го копчето (2) во правецот на стрелките на часовникот додека не се појави "0" на екранот за време на готвење штом ќе завршите со готвење и ќе се огласи алармот.
8. Исклучете ја рерната преку регулаторот за температура и/или регулаторот за функции.

Вклучување на полу-автоматизирана работа

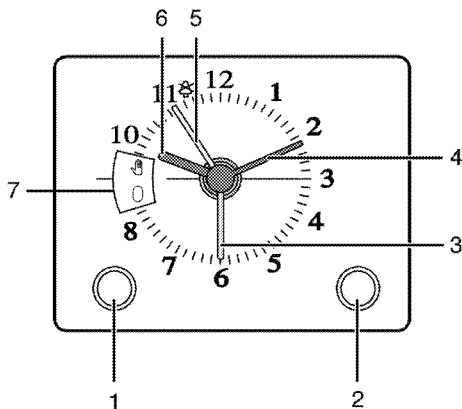
Во овој режим за работа, може да го одредите времето кога рерната ќе се исклучи автоматски.

1. Вртете го регулаторот (2) во правецот на стрелките на часовникот додека не се појави „0“ на екранот за време на готвење.
2. Свртете го регулаторот (2) во правецот на стрелките на часовникот за да го наместите времето за готвење на екранот за време на готвење (7).
3. Ставете го садот во рерната.
4. Изберете работен режим и температура.
» Напојувањето се исклучува автоматски и се слуша предупредување на крајот на готвењето.
5. Вртете го копчето (2) во правецот на стрелките на часовникот додека не се појави "0" на екранот за време на готвење штом ќе завршите со готвење и ќе се огласи алармот.
6. Исклучете ја рерната преку регулаторот за температура и/или регулаторот за функции.


Употреба на часовникот како аларм

Може да го користите часовникот на рерната за какво било предупредување или потсетување освен за програмата за готвење.

Алармот нема влијание врз функциите на рерната. Се користи само како предупредување. На пример, ова е корисно кога сакате да ја свртите храната во рерната во одреден момент. Алармот ќе се огласи со сигнал штом ќе помине поставеното време.



- 1 Копче за прилагодување на времето
- 2 Копче за прилагодување на почетното време
- 3 Почеток на готвење (портокалова)
- 4 Показател за минутите (златна)
- 5 Показател за аларм (жолта)
- 6 Показател за часовите (златна)
- 7 Екран за време на готвење

 Максималното време за аларм може да биде 55 минути.

Поставување на алармот


1. Свртете го регулаторот (1) надесно или налево за да наместите показателот за аларм (жолто) (5) на вртење.

» Ќе се слушне аларм на крајот на поставеното време.


Исклучување на алармот

1. Штом ќе се огласи алармот, свртете го регулаторот (1) налево или надесно за да го донесете показателот за алармот (жолто) (5) на симболот за алармот со цел да го исклучите алармот.

Табела со времиња за готвење

 Времињата на табелата се наменети само како водилки. Времињата може да варираат во однос на температурата на храната, густината, типот, како и вашите навики за готвење.

Печење тесто и месо

 1-вата полица во рерната е долната полица.

Јадење	Број на тава	Додатоци за користење	Режим на работа	Позиција на решетката	Температура во (°C)	Време на готвење (приближно во мин.)
Колачи во тава	Една тава	Стандардна тава*		3	180	25 ... 30
Колач во калап	Една тава	Модла за колач на решетка за грил**		2	180	40 ... 50
Мали колачи	Една тава	Стандардна тава*		3	160	25 ... 35
	Една тава	Стандардна тава*		3	150	30 ... 40
	2 тава	1-Тава за тесто* 3-Стандардна тава*		1 - 3	150	35 ... 50
	3 тава	1-Стандардна тава* 3-Тава за тесто* 5-Длабока тава*		1 - 3 - 5	150	35 ... 50
Пандишпан	Една тава	Кружен калап за колач со дијаметар од 26 см на решетка за грил**		3	160	25 ... 35
	Една тава	Кружен калап за колач со дијаметар од 26 см на решетка за грил**		2	150	30 ... 40
	2 тава	1-Кружен калап за колач со дијаметар од 26 см на решетка за грил** 4-Кружен калап за колач со дијаметар од 26 см на тава за тесто**		1 - 4	150	35 ... 45
Колачи	Една тава	Тава за тесто*		3	180	25 ... 30
	2 тава	1-Тава за тесто* 3-Стандардна тава*		1 - 3	180	30 ... 40
	3 тава	1-Тава за тесто* 3-Стандардна тава* 5-Длабока тава*		1 - 3 - 5	180	35 ... 45
Тесто за крофни	Една тава	Стандардна тава*		2	200	30 ... 40
	2 тава	1-Тава за тесто* 5-Стандардна тава*		1 - 5	200	45 ... 55
	3 тава	1-Тава за тесто* 3-Стандардна тава* 5-Длабока тава*		1 - 3 - 5	200	55 ... 65
Богато тесто	Една тава	Стандардна тава*		2	200	25 ... 35
	2 тава	1-Тава за тесто* 3-Стандардна тава*		1 - 3	200	35 ... 45
	3 тава	1-Тава за тесто* 3-Стандардна тава* 5-Длабока тава*		1 - 3 - 5	190	45 ... 55
Маја	Една тава	Стандардна тава*		2	200	35 ... 45
Лазањи	Една тава	Стаклена/метална правоаголна тава на решетка за грил**		2 - 3	200	30 ... 40
Пица	Една тава	Стандардна тава*		2	200 ... 220	15 ... 20
Говедски стек (цел) / печенка	Една тава	Стандардна тава*		3	25 мин. 250/max, потоа, 180 ... 190	100 ... 120
Јагнешки бут (динстан)	Една тава	Стандардна тава*		3	25 мин. 250/max, потоа, 190	70 ... 90
	Една тава	Стандардна тава*		3	25 мин. 250/max, потоа, 190	60 ... 80
Печено пилешко (1,8-2 кг.)	Една тава	Стандардна тава*		2	15 мин. 250/max, потоа, 180 ...	60 ... 80

	Една тава	Стандардна тава*		2	190 15 мин. 250/max, потоа, 180 ... 190	60 ... 80
Мисирка (5.5 кг.)	Една тава	Стандардна тава*		1	25 мин. 250/max, потоа, 180 ... 190	150 ... 210
	Една тава	Стандардна тава*		1	25 мин. 250/max, потоа, 180 ... 190	150 ... 210
Риба	Една тава	Стандардна тава*		3	200	20 ... 30
	Една тава	Стандардна тава*		3	200	20 ... 30

Се препорачува рерната да се загрева пред готвење на која било храна.

* Додатоците може да не бидат испорачани со производот.

** Додатоците не се испорачуваат со производот. Достапни се за продажба како посебни додатоци.

Табела за готвење за тестирање јадења

институциите за контрола да го тестираат

Јадењата во оваа табела за готвење се

производот

подготвени според EN 60350-1 за да им олесни на

Јадење	Број на тава	Додатоци за користење	Режим на работа	Позиција на решетката	Температура во (°C)	Време на готвење (приближно во мин.)
Кратконосец	Една тава	Стандардна тава*		3	140	20 ... 30
	Една тава	Стандардна тава*		3	140	20 ... 30
	2 тава	1-Стандардна тава* 3-Тава за тесто*		1 - 3	140	20 ... 30
	3 тава	1-Стандардна тава* 3-Тава за тесто* 5-Длабока тава*		1 - 3 - 5	140	25 ... 35
Мали колачи	Една тава	Стандардна тава*		3	160	25 ... 35
	Една тава	Стандардна тава*		3	150	30 ... 40
	2 тава	1-Тава за тесто* 3-Стандардна тава*		1 - 3	150	35 ... 50
	3 тава	1-Стандардна тава* 3-Тава за тесто* 5-Длабока тава*		1 - 3 - 5	150	35 ... 50
Пандишпан	Една тава	Кружен калап за колач со дијаметар од 26 см на решетка за грил**		3	160	25 ... 35
	Една тава	Кружен калап за колач со дијаметар од 26 см на решетка за грил**		2	150	30 ... 40
	2 тава	1-Кружен калап за колач со дијаметар од 26 см на решетка за грил** 4-Кружен калап за колач со дијаметар од 26 см на тава за тесто**		1 - 4	150	35 ... 45
Пита со јаболка	Една тава	Кружен црн метален сад со дијаметар од 20 см на решетка за грил**		2	180	50 ... 60
	Една тава	Кружен црн метален сад со дијаметар од 20 см на решетка за грил**		2	170	50 ... 60
	2 тава	1-Кружен црн метален сад со дијаметар од 20 см на решетка за грил** 4-Кружен црн метален сад со дијаметар од 20 см на решетка за грил**		1 - 4	170	50 ... 60

Се препорачува рерната да се загрева пред готвење на која било храна.

* Додатоците може да не бидат испорачани со производот.

** Додатоците не се испорачуваат со производот. Достапни се за продажба како посебни додатоци.

Совети за печење колачи

- Ако колачет е многу сув, зголемете ја температурата за околу 10 и намалете го времето за готвење.
- Ако колачет е влажен, употребете помалку течност или намалете ја температурата за 10 .
- Ако колачет е многу темен на површината, ставете го на долната полица, намалете ја температурата и зголемете го времето за готвење.
- Ако е добро зготвено внатре, но лепливо еднадвор, употребете помалку течност, намалете ја температурата и зголемете го времето за готвење.

Совети за печење тесто

- Ако тестото е многу суво, зголемете ја температурата за околу 10 и намалете го времето за готвење. Навлажнете ги слоевите тесто со смеса од млеко, масло, јајце и јогурт.
- Ако на тестото му треба многу време да се испече, обрнете внимание дебелината на тестото што сте го подготвиле да не ја надминува длабочината на тавата.
- Ако горната површина на тестото се зацрни, но долниот дел не е зготвен, проверете дали количината сос што сте ја употребиле во тестото е премногу близу до долната страна на тестото. Обидете се да го разнесете сосот еднакво во средината и врз слоевите тесто за изедначено печење.



Печете го тестото во согласност со режимот и температурите што се дадени во табелата за готвење. Ако долниот дел не е доволно испечен, ставете го за една полица подолу следниот пат.

Совети за готвење зеленчук

- Ако јадењето со зеленчук снима сок и се исуши, гответе го во тенцере со капак

наместо во тава. Затворените садови ќе го задржат сокот во јадењето.

- Ако јадењето со зеленчук не се зготви, сварете го зеленчукот претходно или подгответе го како конзервирана храна и ставете го во рерната.

Како се работи со грилот



Пред да може да ја користите рерната, мора да го поставите тајмерот. Рерната нема да работи ако не е поставен тајмерот.



ПРЕДУПРЕДУВАЊЕ

Затворете ја вратата на рерната при употреба на грилот. Врелите површини предизвикуваат изгореници!

Вклучување на грилот

1. Свртете го регулаторот за функции на саканиот симбол за грил.
2. Потоа, изберете ја саканата температура за грилот.
3. Ако е потребно, претходно загревајте 5 минути.

» Се вклучува сијаличката за температура.

Исклучување на грилот

1. Свртете го регулаторот со функции на позиција за исклученост (горе).



Храната што не е соодветна за печење на грил носи ризик од пожар. Користете само храна со грилот што е соодветна за интензивната топлина од грилот. Не ставајте ја храната предалеку назад во грилот. Тоа е најврелиот дел и масната храна може да се запали.

Табела со времиња на готвење за грил
Печење на грил со електричен грил

Храна	Додатоци за користење	Позиција на решетката	Препорачана температура (°C)**	Време на печење на грил (приближно)
Риба	Решетка за грил	4..5	250/max	20...25 мин. #
Пилешко на парчиња	Решетка за грил	4..5	250/max	25...35 мин.
Котлети од јагнешко	Решетка за грил	4..5	250/max	20...25 мин.
Печење говедско	Решетка за грил	4..5	250/max	25...30 мин. #
Телешки котлети	Решетка за грил	4..5	250/max	25...30 мин. #
Леб за тостови *	Решетка за грил	4	250/max	1...3 мин.

во зависност од густината
*Претходно загрејте околу 5 минути.
**Ако може да се приспособи температурата за грил на вашиот производ, тој ќе работи при максимална температура.

Јадењата во оваа табела за готвење се институциите за контрола да го тестираат подготвени според EN 60350-1 за да им олесни на производот

Храна	Додатоци за користење	Позиција на решетката	Температура во (°C)	Време на готвење (приближно во мин.)
Леб за тостови	Решетка за грил	4	250/max	1...3 мин.
Кофтиња (говедско) - 12 парчиња	Решетка за грил	4	250/max	25...35 мин.

Свртете ја храната откако ќе изминат 2/3 од вкупното време за грил.
Се препорачува рерната да се загрева 5-6 минути пред готвење на која било храна.

6 Одржување и грижа

Општи информации

Векот на траење ќе се продолжи, а честите проблеми ќе се намалат ако производот се чисти редовно.



ОПАСНОСТ:

Исклучете го производот од довод на ел. енергија пред одржување и чистење.
Постои ризик од струен удар!



ОПАСНОСТ:

Оставете апаратот да се излади пред чистење.
Врелите површини предизвикуваат изгореници!

- Чистете го производот темелно по секоја употреба. На тој начин остатоците од готвење ќе се отстранат полесно и ќе се избегне нивно горење при следниот пат на вклучување на апаратот.
- Не се потребни специјални средства за чистење за производот. Користете топла вода со средство за миење, мека крпа или сунѓер за чистење на производот и избришете со сува крпа.
- Секогаш избришете ја прекумерната течност темелно по чистењето, а секое претекување мора веднаш да се избрише.
- Не користете средства за чистење што содржат киселина или хлорид за чистење на површините од не`рѓосувачки челик или од инокс, како и рачките. Користете мека крпа со течен детергент (но не абразив) за да ги исчистите овие површини обрнувајќи внимание да бришете во еден правец.



Површината може да се оштети со детергенти и средства за чистење.
Не користете агресивни средства за чистење, прашок за чистење / течности или остри предмети при чистењето.



Не користете чистачи на пареа за да го исчистите апаратот бидејќи тие може да предизвикаат електричен удар.

Чистење на контролниот панел

Исчистете ги контролниот панел и регулаторите со влажна крпа и избришете ги со сува.

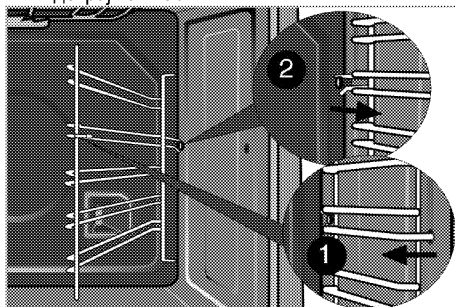


Не отстранувајте ги контролните копчиња/регулатори за да го исчистите контролниот панел.
Контролниот панел може да се оштети!

Чистење на рерната

**Чистење на страничните сидови(Варира зависно од моделот на производот.)
(Оваа функција е опционална. Може да не е вклучена со вашиот производ.)**

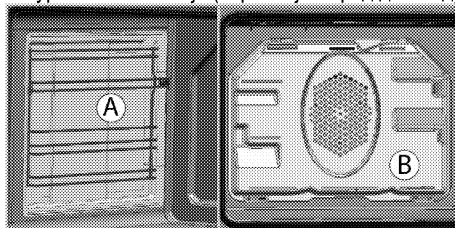
1. Тргнете го предниот дел на страничната рамка со влечење во обратен правец од страничниот сид.
2. Извадете ја страничната рамка се влечење докрај кон вас.



Каталитички сидови

(Оваа функција е опционална. Може да не е вклучена со вашиот производ.)

Внатрешните странични сидови (А) и/или задниот сид (Б) на вашиот производ може да се премачкани со каталитички енавел. Каталитичките сидови имаат светла мат боја и порозна површина. Не треба да се чистат каталитичките сидови на рерната. Порозните површини на каталитичките сидовите се чистат сами со апсорбирање и преобразување на истураната маснотија (пареа и јаглерод диоксид).

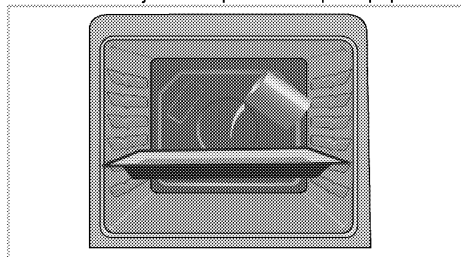


Лесно чистење со пареа

Овозможува лесно чистење бидејќи нечистотијата (под услов ако не сте чекале предолго) се

омекнува со пареата што се создава во рерната, а водените капки се кондензираат на внатрешните површини.

1. Извадете ја целата опрема од рерната.
2. Истурете 500 ml вода во тавата за рерна и поставете ја на втората полица во рерната.



3. Поставете ја рерната во режим за лесно чистење со параа и вклучете ја на 100° C 25 минути.
4. Отворете ја вратата и избришете ги внатрешните површини на рерната со влажен сунѓер или крпа.
5. Користете топла вода со средство за миеење, мека крпа или сунѓер за да ја исчистите закоравената нечистотија и избришете со сува крпа.



За време на режимот на лесно чистење параа, водата од тавата за омекнување на лесно обликуваните остатоци/нечистотија во празнината на рерната ќе испари и кондензира во празнината на рерната и внатрешното стакло на вратата на рерната, со што вода може да капе кога е отворена вратата на рерната. Избришете ја кондензацијата додека е отворена вратата.

Чистење на вратата на рерната

За да ја исчистите вратата на рерната, користете топла вода со средство за миеење, мека крпа или сунѓер за да ја исчистите производот и избришете го со сува крпа.

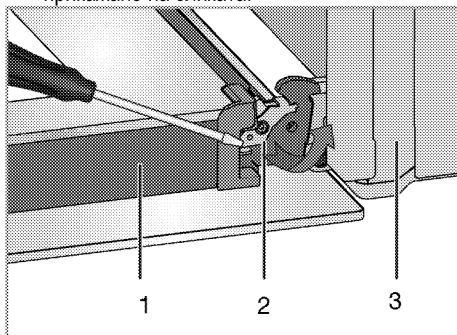


Не користете груби абразивни средства или остри метални жици за чистење на вратат на рерната. Може да ја изгребаат површината и да го уништат стаклото.

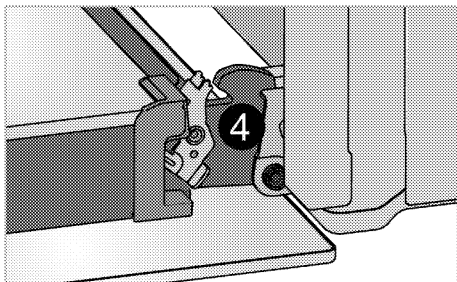
Вадење на вратата на рерната

1. Отворете ја предната врата (1).
2. Отворете ги спојниците на кукиштето за шарките (2) десно и лево напред странично

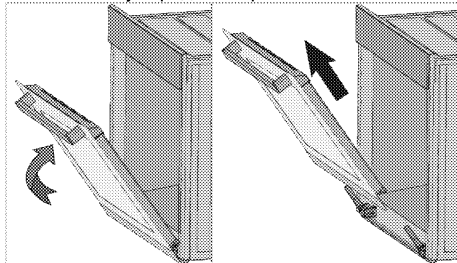
со притиснување надолу како што е прикажано на сликата.



- 1 Врата
- 2 Заклучување на панта(затворена позиција)
- 3 Рерна
- 4 Заклучување на панта(отворена позиција)



3. Поместе ја предната врата половично.



4. Извадете ја предната врата со влечење нагоре за да ја ослободите од шарките лево и десно.



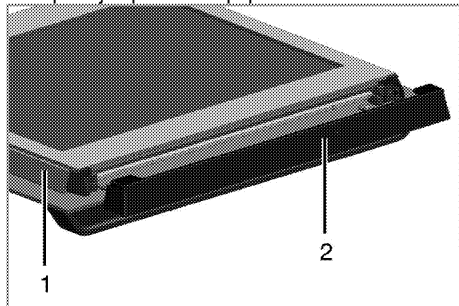
Чекорите што ќе ги направите за време на постапката на вадење, треба да се повторат по обратен редослед за да поставите вратата на место. Не заборавајте да ги затворите спојниците на кукиштето на шарките при повторно поставување на вратата.

Вадење на внатрешното стакло на вратата

(Оваа функција е опционална. Може да не е вклучена со вашиот производ.)

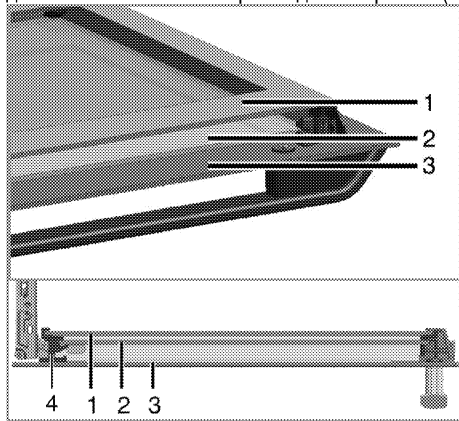
Внатрешното стаклено окно на вратата на рерната може да се извади за чистење.

Отворете ја вратата на рерната.



- 1 Рамка
- 2 Пластичен дел

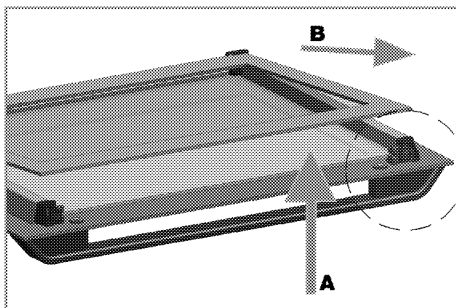
Повлечете кон себе и извадете го пластичниот дел што е поставен на горниот дел на вратата (1).



- 1 Највнатрешно стаклено окно
- 2 Внатрешно стаклено окно
- 3 Надворешно стаклено окно
- 4 Пластичен отвор за стакленото окно - долу

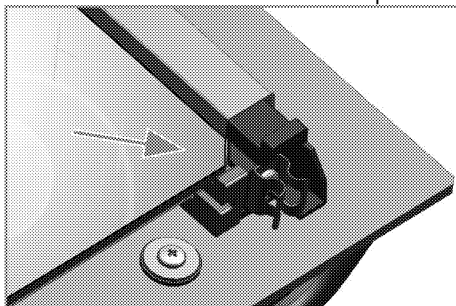
Како што е прикажано на сликата, подигнете го највнатрешното стакло (1) делумно во правец на **A** и повлечете го кон надвор во правец **B**.

Повторете ја истата постапка за да го извадите внатрешното внатрешно стакло (2).



Првиот чекор да ја составите вратата е да го поставите внатрешното стаклено окно на свое место (2).

Како што е прикажано на сликата, ставете го закосениот агол на стакленото окно за да навлезе во закосениот агол на пластичниот отвор.



Внатрешното стаклено окно (2) мора да се постави во пластичниот отвор близу до највнатрешното стаклено окно (1).

Кога го поставувате највнатрешното стаклено окно (1), проверете дали печатената страна на окното е насочена кон внатрешното стаклено окно. Важно е да ги поставите долните агли на внатрешното стаклено окно во долниот пластичен отвор (5).

Притискајте го пластичниот дел кон рамката додека не слушнете звук на кликнување.

Замена на светилката во рерната



ОПАСНОСТ:

Пред да ја замените светилката во рерната, проверете дали производот е исклучен од струја и изладен за да избегнете ризик од електричен удар. Врелите површини предизвикуваат изгореници!



Во оваа печка, се користи блескаво светилка со моќност помала од 40 W, висина помала од 60 mm, дијаметар помал од 30 mm или халогена светилка со приклучок тип G9, моќност помала од 60 W. Светилките се погодни за работа на температури над 300 ° C. Светилки во рерната може да се добијат од овластени сервисни агенти или техничар со лиценца.



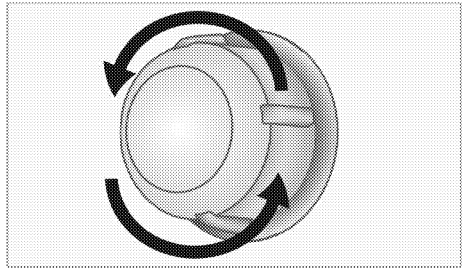
Позицијата на светилката може да варира од онаа на сликата.



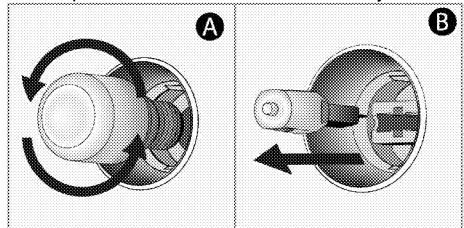
Сијалицата што се користи во овој уред не е соодветна за осветлување простории во домаќинството. Наменетата употреба на оваа сијалица е да му помага на корисникот да ја гледа храната.



Сијалиците што се користат во овој производ треба да ги издржуваат екстремните физички услови, како што се температури над 50 °C.



3. Ако сијалицата во рерната е од тип (А) како на долната слика, отстранете ја со вртење како што е прикажано и заменете ја. Ако е од тип (В), повлечете ја и отстранете ја како што е прикажано на сликата и заменете ја.



4. Ставете го стаклениот капак одново.

Ако рерната има тркалезна светилка:

1. Исклучете го производот од струја.
2. Свртете го стаклениот капак обратно од движењето на сказалките на часовникот за да го извадите.

7 Решавање проблеми

Рерната испушта пареа додека работи.

- Нормално е пареа да излегува за време на работата. >>> *Ова не е грешка.*

Производот емитува звук на метал при загревање и ладење.

- Кога ќе се загрејат металните делови, тие може да се прошират и да предизвикаат бука. >>> *Ова не е грешка.*

Производот не работи.

- Осигурувачот за ел. напојување е расипан или паднал. >>> *Проверете ги осигурувачите во кутијата. Ако е неопходно, заменете ги или активирајте ги одново.*
- Производот не е приклучен во (заземјен) штекер. >>> *Проверете го поврзувањето на приклучокот.*

Сијаличката во рерната не работи.

- Сијаличката во рерната е прегорена. >>> *Сменете ја сијаличката.*
- Нема струја. >>> *Проверете дали има струја. Проверете ги осигурувачите во кутијата. Ако е неопходно, заменете ги или активирајте ги осигурувачите.*

Рерната не се загрева.

- Не се поставени функцијата и/или температурата. >>> *Поставете ги функцијата и температурата со регулаторот/копчето за функција/температура.*
- Тајмерот не е наместен кај моделите што се опремени со тајмер. >>> *Прилагодете го времето.*
(Кај производите со микроречка, тајмерот ја контролира само микроречката.)
- Нема струја. >>> *Проверете дали има струја. Проверете ги осигурувачите во кутијата. Ако е неопходно, заменете ги или активирајте ги осигурувачите.*

(Кај моделите со тајмер) Приказот на часовникот трепка или е вклучен симболот за часовник.

- Има прекин на струја. >>> *Прилагодете го времето/прекинувачот на производот и вклучете го одново.*



Консултирајте се со овластен агент за сервисирање или со застапникот од каде што сте го купиле производот ако не можете сами да го решите проблемот иако сте ги примениле упатствата во ова поглавје. Никогаш не обидувајте се сами да го поправате расипаниот уред.

