



Vacuum Cleaner

User Manual



VCM 71605 AP

EN - FR - RO - SL - SV - CS - BG - HU - PL - IT - DE - ES



01M-8838053200-1620-08

Please read this manual first!

Dear Valued Customer,

Thank you for preferring this Beko appliance. We hope that you get the best results from your appliance which has been manufactured with high quality and state-of-the-art technology. For this reason, please read this user manual and all other provided documents carefully before using the appliance and keep it as a reference for future use. If you hand over the appliance to someone else, give the user manual as well. Follow the instructions by paying attention to all the information and warnings in the user manual.

Meanings of the Symbols

Following symbols are used in various sections of this manual:



Important information and useful hints about usage.



WARNING: Warnings against dangerous situations concerning the security of life and property.



Protection class for electric shock.



This product has been produced in environmentally friendly, modern facilities.

Does not contain PCB.

CONTENTS

ENGLISH	4-11
FRANÇAIS	12-20
ROMÂNĂ	21-31
SLOVENŠČINA	32-40
SVENSKA	41-49
ČESKY	50-58
БЪЛГАРСКИ	59-68
MAGYAR	69-77
POLSKI	78-89
ITALIANO	90-100
DEUTSCH	101-113
ESPAÑOL	114-127

1 Important safety and environmental instructions

This section contains safety instructions that will help protect from risk of personal injury or property damage.

Failure to follow these instructions invalidates the granted warranty.

1.1 General safety

- This appliance complies with international safety standards.
- This appliance can be used by children aged from 8 years and above and persons with reduced physical, sensory or mental capabilities or lack of experience and knowledge if they have been given supervision or instruction concerning use of the appliance in a safe way and understand the hazards involved. Children shall not play with the appliance. Cleaning and user maintenance shall not be made by children without supervision.
- If the power cable or the appliance itself is damaged, do not use it. Contact an authorised service.
- Your mains power supply should comply with the information on the rating plate of the appliance.
- The mains supply on which you will use the appliance must be secured with a 16 A fuse minimum.
- Do not use the appliance with an extension cable.
- To avoid any damage to the power cable, prevent it from being squeezed, bent or rubbed on sharp edges.
- Do not touch the plug when the appliance is plugged in if your hands are damp or wet.
- Do not pull the power cable when unplugging the appliance.
- Do not vacuum flammable materials and when vacuuming cigarette ash, make sure that it has cooled down.
- Do not vacuum water or other liquids.
- Protect the appliance from rain, humidity and heat sources.
- Never use the appliance in or near places where combustible or inflammable ambience or places are present.

1 Important safety and environmental instructions

- Unplug the appliance before cleaning and maintenance.
- Do not immerse the appliance or its power cable in water for cleaning.
- Check the hose of the appliance regularly. Do not use if it is damaged and contact an authorised service.
- Do not dismantle the appliance.
- Only use the original parts or parts recommended by the manufacturer.
- Do not use the appliance without filters; otherwise, it can get damaged.
- When vacuum-cleaning the stairs, the appliance should be located below the user.
- If you keep the packaging materials, store them out of the reach of children.

1.2 Compliance with WEEE Directive and Disposing of the Waste Product



This product complies with EU WEEE Directive (2012/19/EU). This product bears a classification symbol for waste electrical and electronic equipment (WEEE). This symbol indicates that this product shall not be disposed with other household wastes at the end of its service life. Used device must be returned to official collection point for recycling of electrical and electronic devices. To find these collection systems please contact to your local authorities or retailer where the product was purchased. Each household performs important role in recovering and recycling of old appliance. Appropriate disposal of used appliance helps prevent potential negative consequences for the environment and human health.

1.3 Compliance with RoHS Directive

The product you have purchased complies with EU RoHS Directive (2011/65/EU). It does not contain harmful and prohibited materials specified in the Directive.

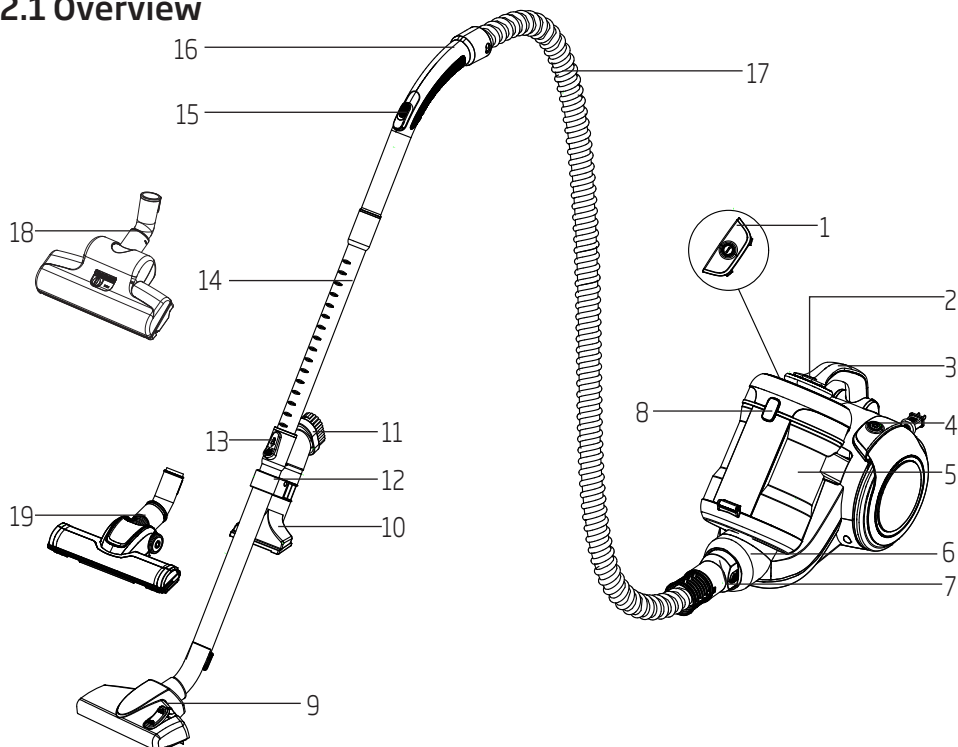
1.4 Package information



Packaging materials of the product are manufactured from recyclable materials in accordance with our National Environment Regulations. Do not dispose of the packaging materials together with the domestic or other wastes. Take them to the packaging material collection points designated by the local authorities.

2 Your vacuum cleaner

2.1 Overview



1. On/Of button
2. Dust container removal button
3. Carriage handle
4. Cable winding button
5. Dust container
6. Suction nozzle
7. Hose cap
8. Opening button for the motor protection filter (MIF) housing
9. Parquet/carpet brush
10. Upholstery tool
11. Dust brush
12. Accessory carrier
13. Telescopic tube adjustment latch
14. Telescopic tube
15. Suction power adjustment control
16. Handle
17. Hose
18. Turbo brush
19. Hard floor brush

2.2 Technical data

Power : 800 W

Supply voltage :

220-240 V~, 50-60Hz

Dust container volume : 2.8 L

Operating radius : 11 m

Filter : HEPA13

Technical and design modification rights are reserved.

The values which are declared in the markings affixed on your appliance or other printed documents supplied with it represent the values which were obtained in the laboratories pursuant to the pertinent standards. These values may vary according to the usage of the appliance and ambient conditions.

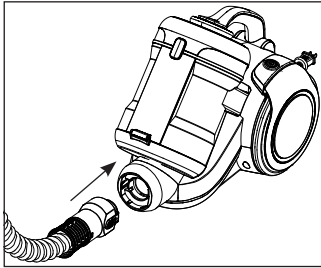
3 Usage

3.1 Intended use

The appliance was designed for household use and is not suitable for industrial use.

3.2 Attaching/removing the hose

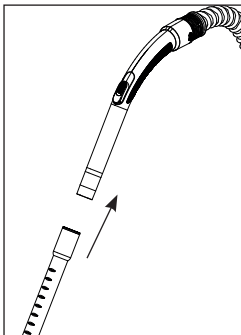
1. To attach the hose (17) push the hose cap in the direction of arrow until it is aligned with the housing.



- The tabs on the hose cap (7) must be seated correctly.
2. To remove the hose (17), press on the tabs on the hose cap (7) and pull it.

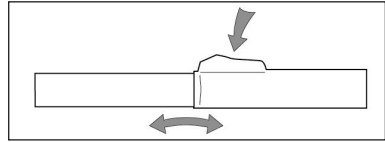
3.3 Attaching/removing the telescopic tube

1. Attach the telescopic tube (14) to the handle (16).



2. Pull the telescopic tube (14) from the handle (16) to remove it.

3. You can extend or shorten the telescopic tube (14) by sliding the telescopic tube adjustment latch back and forth.



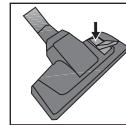
3.4 Attaching/removing the parquet/carpet brush

1. Attach the telescopic tube (14) to the parquet/carpet brush (9).
2. Pull the telescopic tube (14) from the parquet/carpet brush (9) to remove it.

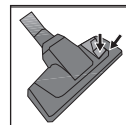
3.5 Adjusting the parquet/carpet brush

Perform the following actions on the adjustment latch located on the parquet/carpet brush (9);

- Use "≡|||≡" position for hard floors and parquet.



- Use "◊" position for rugs and carpets.



3 Usage

3.6 Operation

1. Plug in the appliance after pulling the power plug located at the back of the appliance.

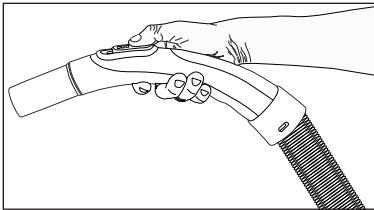


WARNING: Stop pulling the appliance cable when it comes to the yellow mark located on it. After the yellow mark the red mark comes. Do not pull any more after reaching the red mark.

2. Press the on/off button (1) to switch on your appliance.

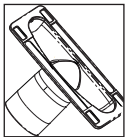
3.6.1 Adjusting the suction power

You can adjust the suction power with the suction power adjustment control (15) on the handle (16). The more you open the control, the more the suction power will be decreased.



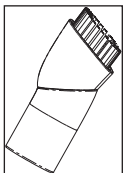
3.7 Accessories

Upholstery tool



Suitable for cleaning the floorings, stair steps, inside of the cars, sofas, armchairs etc.

Dust brush



Suitable for cleaning the curtains, and sensitive and fragile objects.



WARNING: Do not perform cleaning by using the end part of the handle (16).

3.8 Turbo brush

The turbo brush (18) allows you to clear the hair on carpets in a faster and more efficient way. Thus you can even remove the hair -which is hard to remove such as dog hair or cat hair- easily.

On surfaces where you have difficulty moving the turbo brush (18), push the slid found on the brush in the arrow direction.

3.9 Hard floor brush

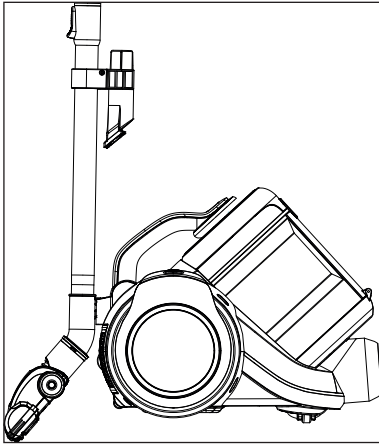
The hard floor brush (19) was developed for use on hard floors such as tile, ceramic, parquet, wooden floors etc.

It prevents potential scratches while cleaning hard floors thanks to its specially-developed soft hair.

3 Usage

3.10 Switching off the vacuum cleaner and parking feature

1. After using the appliance, switch it off by pressing the On/off button (1) and unplug it.
2. Insert the hook of the parquet/carpet brush (9) into the parking groove located at the rear section of the appliance.



4 Cleaning and care

Switch off and unplug the appliance before cleaning it.



WARNING: Never use gasoline, solvent, abrasive cleaning agents, metal objects or hard brushes to clean the appliance.



WARNING: If the dust container is empty, this means that a large item (such as a sock) is stuck in the hose or the tube and thus the air flow is blocked. In such cases, switch off the appliance and check the components.

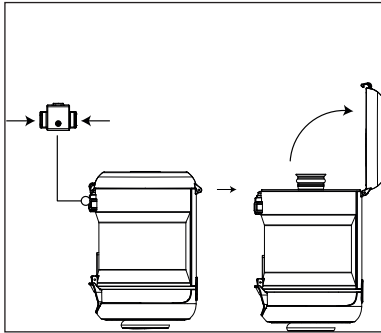
4.1 Dust indicator

If the dust container is full or the hose or the tube is blocked by a large item such as a sock and thus the suction is prevented, the dust indicator next to the on/off button lights red.

4 Cleaning and care

4.2 Emptying the dust container

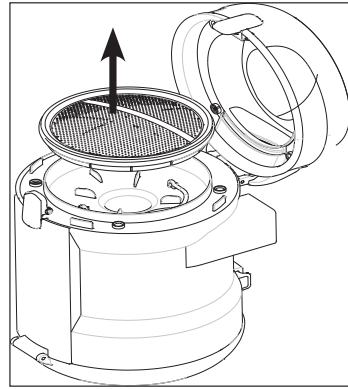
1. Press the dust container removal button (2) to remove the dust container (5) and remove the dust container.
2. Push the dust container removal latches located at the back of the dust container (5) from both sides.



- Open the dust container (5) cover and empty the container.
3. When you have emptied dust, close the dust container cover (5); a click sound will be heard.
 4. Insert the dust container (5) back into its location.

4.3 Cleaning the cyclone separator

1. Press the dust container removal button (2) and remove the dust container.
2. Press the opening button for the motor protection filter (MIF) housing (8) and open the cover.
3. Remove the motor protection filter (MIF) located inside.



4. After removing the motor protection filter, you will see the metal handle on the cyclone separator. Holding this handle, remove the cyclone separator from the dust container (5).
5. Clean the cyclone separator and the dust container (5) compartment with a soft brush and wipe them with a damp cloth.



WARNING: Cyclone separator should not be immersed in water.

4.4 Cleaning the filters

Replace your filters at regular intervals according to the frequency of use. It is recommended that you replace the filters every 6 months for average use.

While you empty the dust accumulated in the dust container to clean the container, you need to clean the motor protection filter, the foam filter and HEPA filter as well.



WARNING: Do not use appliances producing hot air such as hair dryer or heater to dry the filters.



WARNING: Do not install the filters without completely drying them; otherwise, smell of moisture may occur during use, water can leak from the back of the appliance or the filters may get damaged.

4 Cleaning and care

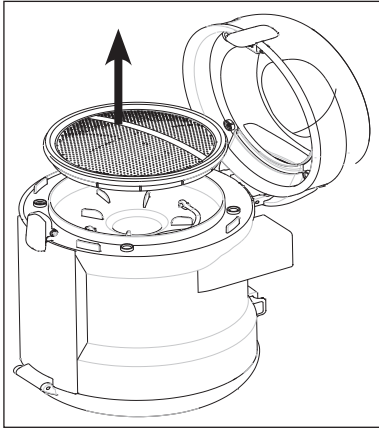


WARNING: Attach the filters into their places after they have dried.

4.4.1 Motor protection filter (MIF)

This filter is located on the dust container.

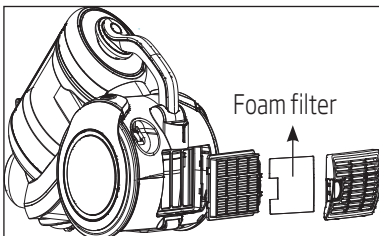
1. Press the dust container removal button (2) and remove the dust container (5).
2. Press the opening button for the motor protection filter (MIF) housing (8).
3. Remove the motor protection filter by pulling it.



4. After shaking it off, wash it under running water, wring it out gently and leave it to dry (for 24 hours minimum).

4.4.2 Foam filter

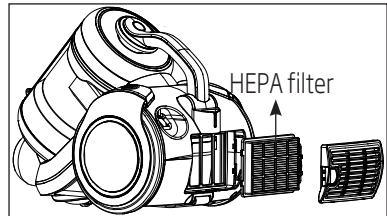
1. Push down the rear cover opening latch to open the cover.
2. Remove the foam filter behind the cover and wash it.



3. After shaking it off, wash it under running water, wring it out gently and leave it to dry (for 24 hours minimum).

4.4.3 HEPA filter

1. Push down the rear cover opening latch to open the cover and remove the HEPA filter by pulling it from its handle.



2. You can wash the filter under running water after shaking it off.
3. If you wash the HEPA filter, dry it at room temperature (for 24 hours minimum). Do not use it before ensuring that it is completely dry.
4. For a longer service life, you can clean the HEPA filter by hitting it on a hard surface instead of washing it. Thus the dusts accumulated on the HEPA filter will leave the filter as you hit it on a hard floor.

4.5 Storage

- If you do not intend to use the appliance for a long time, store it carefully.
- Unplug the appliance.
- Keep the appliance out of the reach of children.

4.6 Handling and transportation

- During handling and transportation, carry the appliance in its original packaging. The packaging of the appliance protects it against physical damages.
- Do not place heavy loads on the appliance or on the packaging. The appliance may get damaged.
- Dropping the appliance may render it non-operational or cause permanent damage.

Veillez d'abord lire ce manuel d'utilisation !

Chère cliente, cher client,


Nous vous remercions d'avoir porté votre choix sur un produit BEKO. Nous espérons que ce produit vous apportera entière satisfaction. Tous nos produits sont fabriqués dans une usine moderne et ont fait l'objet d'un contrôle de qualité minutieux.


A cet effet, veuillez lire en intégralité le présent manuel avant d'utiliser cet appareil, et conservez-le soigneusement pour une utilisation ultérieure. Si vous cédez ce produit à une tierce personne, n'oubliez pas de lui fournir le manuel d'utilisation également. Veillez à bien respecter les consignes et les instructions figurants dans le manuel d'utilisation.

Signification des pictogrammes

Vous trouverez les symboles suivants dans ce manuel d'utilisation :

	Informations importantes et conseils utiles sur l'utilisation de l'appareil.
--	--

	Avertissement sur les situations dangereuses concernant la sécurité des biens et des personnes.
--	---

	Classe de protection pour le choc électrique.
--	---



.Ce produit a été fabriqué dans des usines écologiques et modernes

Ce chapitre contient les instructions de sécurité qui vous aideront à éviter les risques de blessures corporelles ou de dégâts matériels. Le non-respect de ces instructions entraînera l'annulation de toute garantie.

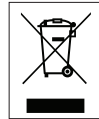
1.1 Consignes générales de sécurité

- Cet appareil est conçu selon les normes internationales de sécurité.
- Cet appareil peut être utilisé par des enfants de 8 ans et plus et des personnes aux capacités physiques, sensorielles ou mentales réduite ou des personnes dénuées d'expérience ou de connaissance si elles ont pu bénéficier d'une surveillance ou d'instructions concernant l'utilisation de l'appareil en toute sécurité et comprennent les risques encourus. Le nettoyage et l'entretien d'utilisation ne doivent pas être effectués par des enfants sans surveillance.
- Si le câble d'alimentation est endommagé, faites-le remplacer par un centre d'entretien désigné pour éviter toute situation dangereuse.
- L'alimentation électrique doit être conforme aux spécifications indiquées sur l'étiquette.
- La prise secteur sur lequel l'appareil sera branché doit être sécurisé au minimum avec un fusible 16 A.
- N'utilisez pas de rallonge.
- Pour éviter d'endommager le câble d'alimentation, évitez de l'aplatir, de le plier ou même de le frotter contre des bords coupants.
- Si l'appareil est branché ne touchez pas la prise secteur avec les mains humides ou mouillés.
- Ne jamais tirer le câble d'alimentation pour débrancher l'appareil.
- N'aspirez jamais d'eau, des substances inflammables ni de cendres chauds.

- N'aspirez jamais d'eau, de liquides, de substances inflammables.
- Tenir l'appareil à l'écart de la pluie, de l'humidité et des sources de chaleur.
- N'utilisez pas l'appareil à proximité ou autour des environnements ou matières explosives ou inflammables.
- Veillez à toujours débrancher l'appareil avant de le nettoyer.
- Ne jamais introduire l'appareil ou le câble d'alimentation dans l'eau ou tout autre liquide.
- Contrôler régulièrement le tuyau de l'appareil. En cas de problème, arrêter l'utilisation et contacter le service agréé.
- Évitez de démonter l'appareil.
- Utilisez exclusivement les pièces d'origine ou les pièces recommandées par le fabricant.
- Ne faites jamais fonctionner l'appareil sans le bac à poussière ou le filtre.
- Durant le nettoyage des escaliers, placer l'appareil à un niveau plus bas que l'utilisateur.

- Conservez les emballages hors de portée des enfants.

1.2 Conformité avec la directive DEEE et mise au rebut des déchets



Ce produit est conforme à la directive DEEE (2012/19/UE) de l'Union européenne). Ce produit porte un symbole de classification pour la mise au rebut des équipements électriques et électroniques (DEEE). Le présent produit a été fabriqué avec des pièces et du matériel de qualité supérieure susceptibles d'être réutilisés et adaptés au recyclage. Par conséquent, nous vous conseillons de ne pas le mettre au rebut avec les ordures ménagères et d'autres déchets à la fin de sa durée de vie. Au contraire, rendez-vous dans un point de collecte pour le recyclage de tout matériel électrique et électronique. Veuillez vous rapprocher des autorités de votre localité pour plus d'informations concernant le point de collecte le plus proche.

1.3 Conformité avec la directive LdSD

L'appareil que vous avez acheté est conforme à la directive LdSD (2011/65/UE) de l'Union européenne. Il ne comporte pas les matériels dangereux et interdits mentionnés dans la directive.

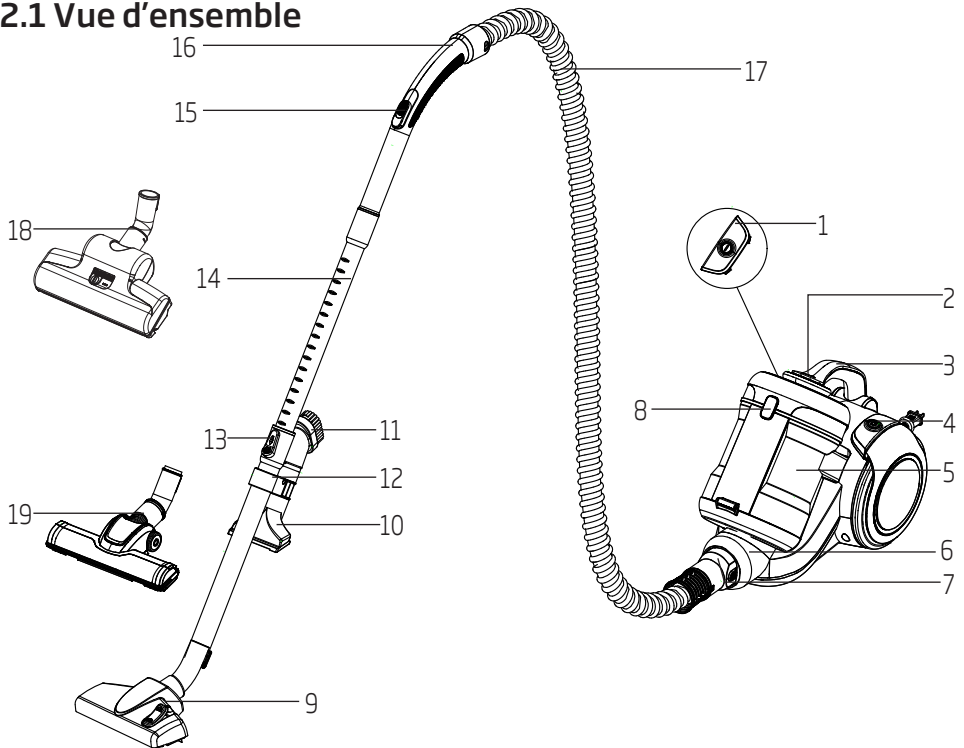
1.4 Détails sur l'emballage



L'emballage du produit est fait à partir de matériaux recyclables, conformément à notre Règlementation nationale. Ne jetez pas les déchets d'emballage avec les déchets domestiques ou d'autres types de déchets, déposez-les dans des points de collecte recommandés par les autorités locales.

2 Présentation de l'aspirateur

2.1 Vue d'ensemble



1. Bouton Marche/Arrêt
2. Bouton de retrait du bac à poussière
3. Poignée de chariot
4. Bouton d'enroulement du câble électrique
5. Bac à poussière
6. Buse d'aspiration
7. Bouchon du tuyau
8. Bouton d'ouverture du boîtier du filtre de protection du moteur (MIF)
9. Brosse pour parquet/moquette
10. Brosse à meubles
11. Brosse à dépoussiérer
12. Support d'accessoire
13. Verrou d'ajustement du tube télescopique
14. Tube télescopique
15. Commande de réglage de la puissance d'aspiration
16. Poignée
17. Tuyau
18. Embout Turbo
19. Brosse pour sols durs

2.2 Données techniques

Puissance : 800 W

Tension d'alimentation :

220-240 V~, 50-60Hz

Capacité réservoir : 2,8 L

Rayon d'action : 11 m

Filtre : HEPA13

Droit de modifications techniques ou de conception réservé..

Les valeurs indiquées sur les inscriptions apposées sur votre produit ou les autres documents fournis avec le produit sont des valeurs obtenues en conditions de laboratoire, conformément aux normes en vigueur. Ces valeurs peuvent varier selon l'utilisation de l'appareil et les conditions environnementales.

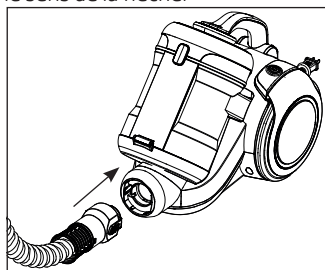
3 Fonctionnement

3.1 Utilisation préconisée

Cet appareil est destiné pour un usage ménager et domestique. Il n'est pas adapté à un usage professionnel.

3.2 Fixation/retrait du tuyau

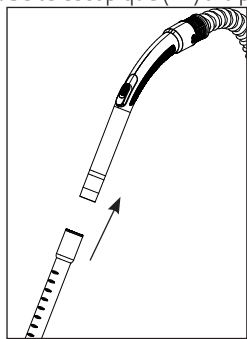
1. Pour fixer le tuyau (17), poussez son embout dans le sens de la flèche.



- Les languettes situées sur le bouchon du tuyau (7) doivent être correctement installées.
2. Pour retirer le tuyau (17), appuyez sur les languettes situées sur le bouchon du tuyau (7) et tirez-le.

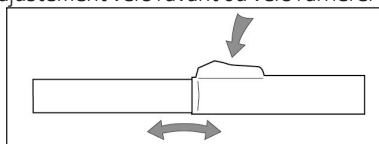
3.3 Fixation/retrait du tube télescopique

1. Fixez le tube télescopique (14) à la poignée (16).



2. Tirez sur le tube télescopique (14) pour le retirer (16) de la poignée.

3. Vous pouvez rallonger le tube télescopique ou le raccourcir (14) en faisant coulisser son verrou d'ajustement vers l'avant ou vers l'arrière.



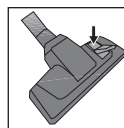
3.4 Emmanchement/retrait de la brosse pour parquet/moquette

1. Fixez le tube télescopique (14) à la brosse pour parquet/moquette (9).
2. Tirez le tube télescopique (14) de la brosse pour parquet/moquette (9) pour le retirer.

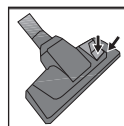
3.5 Ajustement de la brosse pour parquet/moquette

Effectuez les actions suivantes sur le verrou d'ajustement situé sur la brosse pour parquet/moquette (9) ;

- Utilisez la position «  » pour les planchers durs et les parquets.



- Utilisez la position «  » pour tapis et moquettes.



3.6 Fonctionnement

1. Branchez l'appareil après avoir connecté la fiche secteur située à l'arrière.

3 Fonctionnement

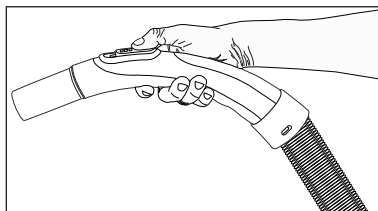


Attention ! Arrêtez de tirer sur le câble de l'appareil une fois que vous apercevez la marque jaune. La marque rouge apparaît après la marque jaune. Ne tirez plus lorsque la marque rouge apparaît.

2. Appuyez sur le bouton Marche/Arrêt (1) pour mettre votre appareil en marche.

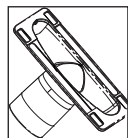
3.6.1 Réglage de la puissance d'aspiration

Vous pouvez régler la puissance d'aspiration à l'aide de la commande de réglage de la puissance d'aspiration (15) située sur la poignée (16). Plus vous tournez la commande, plus la puissance d'aspiration diminue.



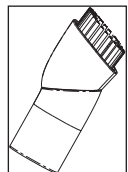
3.7 Accessories

Brosse à meubles



Idéale pour le nettoyage des planchers, des marches d'escalier, de l'intérieur des véhicules, des canapés, des fauteuils, etc.

Brosse à dépoussiérer



Idéale pour le nettoyage des rideaux, des objets délicats.



Attention ! Ne nettoyez pas en tenant l'extrémité de la poignée (16).

3.8 Embout Turbo

L'embout turbo (18) vous permet de nettoyer les poils des moquettes avec plus de rapidité et d'efficacité. Par conséquent, vous pouvez également éliminer avec plus d'aisance les poils récalcitrants tels que ceux des chiens et des chats.

Pour les surfaces où il est difficile de déplacer l'embout turbo (18), poussez le dispositif de coulissement situé sur l'embout dans le sens de la flèche.

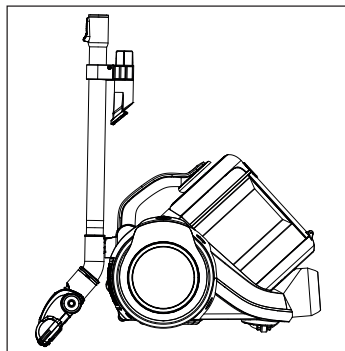
3.9 Brosse pour planchers durs

La brosse pour planchers durs (19) est conçue pour être utilisée sur les surfaces dures telles que les carreaux, la céramique, le parquet, les planchers en bois, etc.

Elle permet d'éviter les éraflures potentielles lors du nettoyage des planchers durs grâce à ses fibres spécialement prévues à cet effet.

3.10 Arrêt et rangement de l'aspirateur

1. Après avoir utilisé l'appareil, arrêtez-le en appuyant sur le bouton Marche/Arrêt (1) et débranchez-le.
2. Insérez le crochet de la brosse pour parquet/moquette (9) dans la rainure de rangement située à l'arrière de l'appareil.



4 Nettoyage et entretien

Arrêtez l'appareil et débranchez-le avant de le nettoyer.



Attention ! N'utilisez jamais d'essence, de solvants ou de nettoyants abrasifs, d'objets métalliques ou de brosses dures pour nettoyer l'appareil.

4.1 Indicateur de poussière

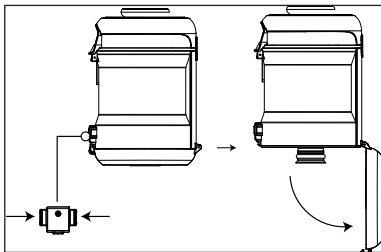
Si le bac à poussière est plein, si le tuyau ou le tube est bloqué par un objet volumineux tel qu'une chaussette qui empêche l'aspiration, alors l'indicateur de poussière situé près du bouton Marche/Arrêt émet une lumière rouge.



Attention ! Si le sac à poussière est vide, alors un objet volumineux (par exemple une chaussette) obstrue le tuyau ou le tube et empêche l'air de circuler. Si tel est le cas, arrêtez l'appareil et vérifiez ses composants.

4.2 Nettoyage du sac à poussière

1. Appuyez sur le bouton de retrait du bac à poussière (2) pour retirer (5) le bac à poussière.
2. Poussez les verrous de retrait du bac à poussière situés à l'arrière du bac à poussière (5) de part et d'autre.

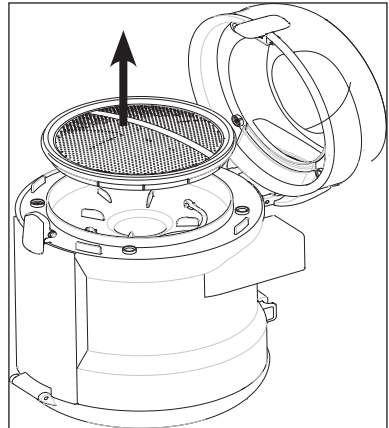


- Ouvrez le bac à poussière, (5) couvrez-le et videz-le.

3. Lorsque vous avez vidé le bac à poussière, fermez le couvercle (5); un clic retentit.
4. Remettez le bac à poussière (5) à son emplacement.

4.3 Nettoyage du séparateur cyclone

1. Appuyez sur le bouton de retrait du bac à poussière (2) pour retirer le sac à poussière.
2. Appuyez sur le bouton d'ouverture du boîtier du filtre de protection du moteur (MIF) (8) et ouvrez le couvercle.
3. Retirez le filtre de protection du moteur (MIF) situé à l'intérieur.



4. Après avoir retiré le filtre de protection du moteur, vous verrez la poignée métallique du séparateur cyclone. Retirez le séparateur cyclone du bac à poussière en tenant cette poignée (5).
5. Nettoyez le séparateur cyclone et le compartiment du bac à poussière (5) avec une brosse douce et essuyez-le avec un tissu humide.



Attention ! N'immergez pas le séparateur cyclone dans l'eau.

4 Nettoyage et entretien

4.4 Nettoyage des filtres

Remplacez vos filtres à des intervalles réguliers en fonction de la fréquence d'utilisation. Il est recommandé de remplacer les filtres après une utilisation moyenne de 6 mois.

Lorsque vous videz la poussière accumulée dans le bac à poussière, nettoyez également le filtre de protection du moteur, le filtre à mousse et le filtre HEPA.



Attention ! N'utilisez pas d'appareils produisant de l'air chaud tels que le sèche-cheveux ou le réchauffeur pour sécher les filtres.



Attention ! N'installez les filtres que lorsqu'ils sont complètement secs; sinon, durant l'utilisation de votre appareil, vous constaterez une certaine humidité, de l'eau pourrait s'échapper de l'arrière de l'aspirateur ou les filtres pourraient être endommagés.

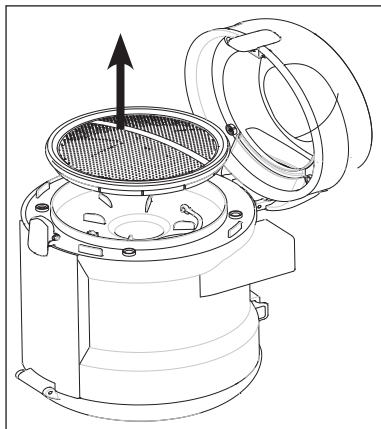


Attention ! Fixez les filtres à leur emplacement lorsqu'ils sont secs.

4.4.1 Filtre de protection du moteur (MIF)

Ce filtre se trouve sur le bac à poussière.

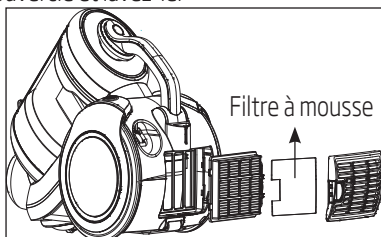
1. Appuyez sur le bouton de retrait du bac à poussière (2) pour retirer le bac à poussière (5).
2. Appuyez sur le bouton d'ouverture du boîtier du filtre de protection du moteur (MIF) (8).
3. Retirez le filtre de protection du moteur en le tirant.



4. Après l'avoir secoué, lavez-le à l'eau courante, essorez-le soigneusement et séchez-le (pendant 24 heures minimum).

4.4.2 Filtre à mousse

1. Poussez le verrou d'ouverture du couvercle arrière vers le bas pour ouvrir le couvercle.
2. Retirez le filtre à mousse placé derrière le couvercle et lavez-le.

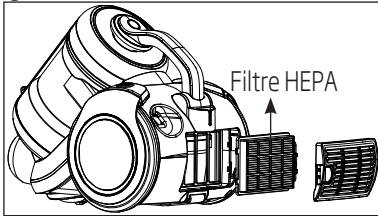


3. Après l'avoir secoué, lavez-le à l'eau courante, essorez-le soigneusement et séchez-le (pendant 24 heures minimum).

4 Nettoyage et entretien

4.4.3 Filtre HEPA

1. Poussez le verrou d'ouverture du couvercle arrière vers le bas pour ouvrir le couvercle et retirez le filtre HEPA en le détachant de sa poignée.



2. Lavez le filtre à l'eau courante après l'avoir secoué.
3. Si vous lavez le filtre HEPA, séchez-le à la température ambiante (pendant 24 heures minimum). Ne l'utilisez pas avant vous être assuré qu'il est complètement sec.
4. Pour une plus longue durée de vie, nettoyez le filtre HEPA en le frappant contre une surface dure au lieu de le laver. Vous enlèverez ainsi la poussière qui s'y est accumulée.

4.5 Rangement

- Si vous ne comptez pas utiliser votre appareil pendant une période prolongée, veuillez le ranger soigneusement.
- Débranchez l'appareil.
- Tenez l'appareil hors de portée des enfants.

Vă rugăm să citiți mai întâi acest manual!

Stimate client,

Vă mulțumim pentru că ați ales un produs Beko. Sperăm să obțineți cele mai bune rezultate de la produsul dumneavoastră, care a fost fabricat la o calitate înaltă și cu tehnologii performante. În acest scop, vă rugăm să citiți cu grijă și în întregime acest manual de utilizare și toate celelalte documente însoțitoare înainte de a utiliza produsul și să le păstrați pentru consultări ulterioare. Dacă transferați produsul altei persoane, oferiți-i și manualul de utilizare. Urmați instrucțiunile și acordați atenție tuturor informațiilor și avertismentelor din manualul de utilizare.

Semnificația simbolurilor

Următoarele simboluri sunt utilizate în diverse părți ale acestui manual de utilizare:



Informații importante și sugestii utile cu privire la utilizare.



AVERTISMENT: Avertismente pentru situații periculoase referitoare la siguranța vieții și proprietății.



Clasă de protecție pentru șoc electric.



**HĂRTIE RECICLATĂ ȘI
RECICLABILĂ**

Acest produs a fost fabricat într-o unitate performantă și care protejează mediul

Această secțiune conține instrucțiuni de siguranță care vă vor ajuta să vă protejați de riscul vătămarilor corporale sau a pagubelor materiale.

Nerespectarea acestor instrucțiuni invalidează garanția furnizată.

1.1 Siguranță generală

- Acest produs este conform cu standardele internaționale de siguranță.
- Acest produs poate fi utilizat de copii cu vârsta mai mare de 8 ani și de persoanele care au capacități fizice, perceptive sau mentale reduse sau de către persoanele care nu au experiență sau cunoștințe, atât timp cât aceștia sunt supravegheați și au fost instruiți referitor la utilizarea în siguranță a produsului și a pericolelor întâlnite. Copii nu trebuie să se joace cu produsul. Lucrările de curățare și întreținere nu trebuie să fie efectuate de către copii cu excepția cazului în care sunt supravegheați de către un adult.
- Nu utilizați produsul atunci când cablul de alimentare sau produsul este avariat. Contactați un service autorizat.
- Tensiunea de alimentare a prizelor trebuie să corespundă cu informațiile de pe eticheta produsului.
- Tensiunea de alimentare a produsului trebuie să fie securizată cu o siguranță de minimum 16 A.
- Nu utilizați produsul cu un prelungitor.
- Pentru a evita deteriorarea cablului de alimentare, aveți grijă să nu fie strivit, îndoit sau frecat pe muchii ascuțite.
- Dacă aveți mâinile umede, nu atingeți produsul sau ștecherul acestuia atunci când este conectat la priză.
- În momentul când scoateți din priză, nu trageți de cablu.
- Nu aspirați materiale inflamabile, iar atunci când aspirați cenușa de țigară, asigurați-vă că este stinsă.
- Nu aspirați apă sau alte lichide.

- Protejați aparatul de ploaie, umiditate și surse de căldură.
- Nu utilizați niciodată produsul în locuri în care există materiale combustibile sau inflamabile sau în apropierea acestora.
- Înainte de curățare și întreținere, decuplați produsul.
- Nu imersați produsul sau cablul său în apă.
- Verificați în mod regulat furtunul aparatului. Nu-l utilizați dacă este deteriorat și contactați un service autorizat.
- Nu dezasamblați produsul.
- Utilizați doar componentele originale sau componentele recomandate de către producător.
- Nu utilizați produsul fără filtre, deoarece se poate deteriora.
- Atunci când aspirați scările, produsul trebuie să fie plasat mai jos decât utilizatorul.
- Dacă păstrați materialele de ambalare, depozitați-le în locuri inaccesibile copiilor.

1.2 Conformitate cu Directiva WEEE și depozitarea la deșeurile a produsului uzat



Acest produs respectă Directiva UE WEEE (19/2012/UE). Produsul este marcat cu un simbol de clasificare pentru deșeurile electrice și electronice (WEEE).

Acest produs a fost fabricat folosind piese și materiale de înaltă calitate, care pot fi refolosite și reciclate. Nu depozitați produsul uzat împreună cu gunoiul menajer la sfârșitul duratei sale de funcționare. Duceți-l la un centru de colectare pentru reciclarea echipamentelor electrice și electronice. Luați legătura cu autoritățile locale pentru a afla informații despre aceste centre de colectare.

1.3 Conformitate cu Directiva RoHS:

Produsul pe care l-ați achiziționat respectă Directiva UE RoHS (65/2011/UE). Nu conține materiale dăunătoare și interzise specificate în Directivă

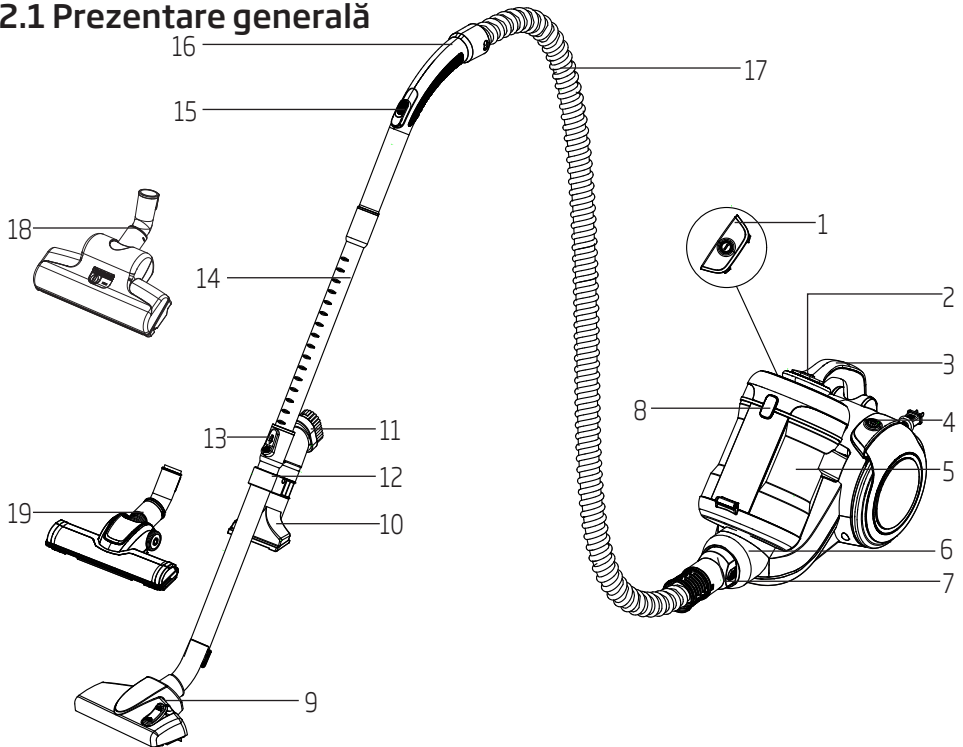
1.4 Ambalajul produsului



Ambalajul utilizat pentru produsul dumneavoastră este fabricat din materiale reciclabile. Asigurați-vă că materialele de ambalare sunt eliminate conform reglementărilor locale aplicabile pentru a include materialele în procesul de reciclare pentru protecția mediului înconjurător.

2 Aspiratorul dumneavoastră

2.1 Prezentare generală



1. Buton Pornit/Oprit
2. Buton extragere container de praf
3. Mânerul de transport
4. Buton de bobinat fir
5. Container de praf
6. Duză de aspirare
7. Racord furtun
8. Butonul de deschidere pentru carcasa filtrului de protecție a motorului (MIF)
9. Perie pentru parchet/covor
10. Accesoriu de aspirare pentru mobila tapită
11. Peria pentru praf
12. Suport accesorii
13. Clemă reglare tub telescopic
14. Tub telescopic
15. Buton de reglare a puterii de aspirare
16. Mâner
17. Furtun
18. Perie turbo
19. Perie dură de pardoseală

2.2 Date tehnice

Alimentare : 800 W

Tensiune de alimentare :
220-240 V~, 50-60 Hz

Volum recipient de praf : 2.8 l

Rază de operare : 11 m

Filtru : HEPA13

Drepturile tehnice și de modificare a design-ului sunt rezervate.

Valorile care sunt declarate pe etichetele aplicate pe aparatul dumneavoastră sau alte documente imprimate furnizate cu acesta reprezintă valorile care au fost obținute în laborator conform standardelor corespunzătoare. Aceste valori pot varia în funcție de utilizarea produsului și condițiile ambientale.

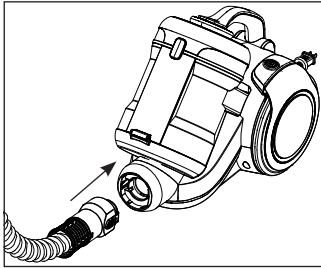
3 Utilizare

3.1 Destinația de utilizare

Produsul este destinat pentru uzul casnic și nu este adecvat pentru uz industrial.

3.2 Atașarea/detașarea furtunului

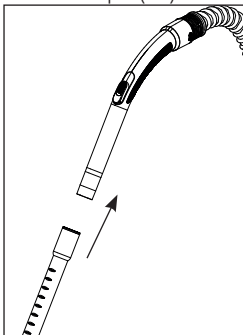
1. Pentru atașarea furtunului (17) trageți de racordul acestuia în direcția săgeții până când este aliniat cu carcasa.



- Mânerele de pe racordul furtunului (7) trebuie să fie așezate corect.
2. Pentru a scoate furtunul (17) apăsați pe mânerul de pe racordul furtunului (7) și trageți.

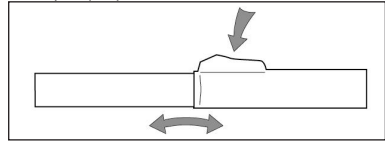
3.3 Atașarea/detașarea tubului telescopic

1. Atașați tubul telescopic (14) la mâner (16).



2. Scoateți tubul telescopic (14) din mâner (16) pentru a-l înlătura.

3. Glisați clema de reglare a tubului telescopic înainte și înapoi pentru a lungi sau micșora tubul telescopic (14).



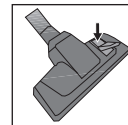
3.4 Atașarea/detașarea periei pentru parchet/cover

1. Atașați tubul telescopic (14) la peria pentru parchet/cover (9).
2. Trageți tubul telescopic (14) din peria pentru parchet/cover (9) pentru a-l scoate.

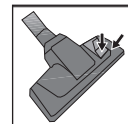
3.5 Reglarea periei pentru parchet/cover

Efectuați următoarele acțiuni asupra clichetului de reglare de pe peria de parchet/cover (9);

- Folosiți poziția "|||||", pentru pardoseli tari și parchet.



- Folosiți poziția "◊", pentru carpete și covoare.



3.6 Operarea

1. După desfășurarea cablului de alimentare localizat în partea posterioară a produsului, conectați produsul.

3 Utilizare

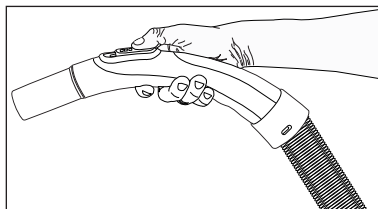


AVERTISMENT: Nu mai trageți cablul aparatului atunci când ajunge la semnalul galben localizat pe acesta. După semnul galben vine semnul roșu. Nu trageți mai mult după ce ați ajuns la semnul roșu.

2. Apăsăți butonul pornit/oprit (1) pentru a porni aparatul.

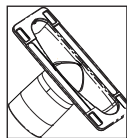
3.6.1 Reglarea puterii de aspirare

Puteți ajusta puterea de aspirare de la butonul de ajustare a puterii de aspirare (15) de pe mâner (16). Cu cât deschideți mai mult mecanismul, cu atât va scădea puterea de aspirare.



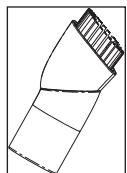
3.7 Accesorii

Accesoriu de aspirare pentru mobila tapită



Potrivită pentru curățarea pardoselilor, treptelor scărilor, interiorul mașinilor, canapelelor, fotoliilor etc

Peria pentru praf



Potrivită pentru curățarea perdelelor, și obiectelor sensibile și fragile.



AVERTISMENT: Nu efectuați curățarea prin utilizarea componentei finale (16) a mânerului.

3.8 Extensia turbo

Extensia turbo (18) vă permite să curățați părul de pe covoaie mai rapid și mai eficient. Puteți să înlăturați cu ușurință chiar și părul care este dificil de înlăturat, cum ar fi părul de câine sau de pisică.

Pe suprafețele în care utilizarea extensiei turbo este dificilă (18), împingeți reglajul aflat pe aceasta în direcția indicată de săgeată.

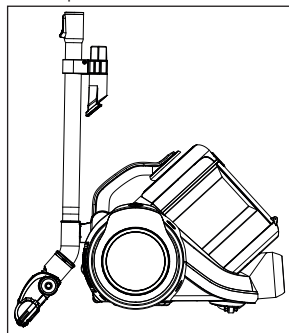
3.9 Perie dură de pardoseală

Peria dură de pardoseală (19) a fost concepută să fie folosită pe suprafețe dure precum gresie, ceramică, parchet, podea de lemn, etc.

Previne potențialele zgârieturi din timpul curățării podelelor dure datorită perilor moi special concepuți.

3.10 Oprirea aspiratorului și caracteristica de parcare

1. După utilizare, opriți produsul utilizând butonul pornit/oprit (1) și scoateți-l din priză.
2. Introduceți mânerul periei de parchet/carpetă (9) în fanta de poziționare localizată în partea posterioară a produsului.



4 Curățarea și îngrijirea

Înainte de curățare, opriți produsul și scoateți din priză.



AVERTISMENT: Nu utilizați niciodată benzină, solvent, agenți abrazivi de curățare, obiecte metalice sau raclete dure pentru curățarea aparatului.

4.1 Indicator de praf

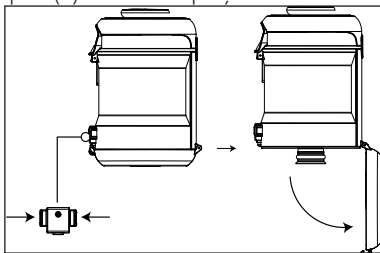
În cazul în care containerul de praf sau furtunul este blocat de un obiect mare precum o șosetă, iar aspirarea este astfel împiedicată, indicatorul de praf de lângă buton Pornit/Oprit luminează roșu.



AVERTISMENT: În cazul în care containerul de praf este gol, înseamnă că un obiect mare (precum o șosetă) este blocat în furtun sau în tub, iar astfel circulația aerului este blocată. În astfel de cazuri, opriți produsul și verificați componentele.

4.2 Golirea containerului de praf

1. Apăsăți pe butonul de eliberare a containerului de praf (2) pentru a scoate recipientul de praf (5).
2. Apăsăți pe clema de îndepărtare a containerului de praf aflată în partea din spate a containerului de praf (5) din ambele părți.

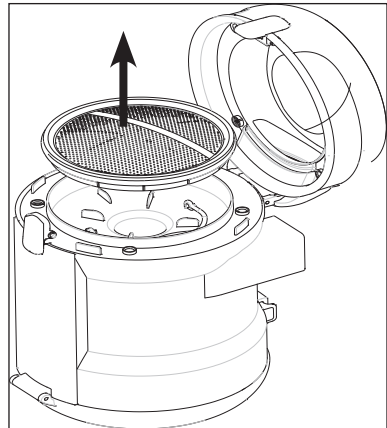


- Deschideți capacul recipientului de praf (5) și goliți-l.

3. După ce l-ați golit de praf, închideți capacul recipientului (5); se va auzi un clic.
4. Introduceți recipientul de praf (5) la locul său.

4.3 Curățarea separatorului ciclonic

1. Apăsăți pe butonul de eliberare a recipientului de praf (2) pentru a scoate recipientul de praf.
2. Apăsăți butonul de deschidere pentru carcasa filtrului de protecție a motorului (MIF) (8) și deschideți capacul.
3. Îndepărtați filtrul de protecție a motorului (MIF) din interior.



4. După îndepărtarea filtrului de protecție a motorului, veți vedea mânerul de metal de pe separatorul ciclonic. Ținând de acest mâner, scoateți separatorul ciclonic din recipientul de praf (5).
5. Separatorul ciclonic și recipientului de praf (5) trebuie curățate cu ajutorul unei perii moi și șterse cu un material textil umed.



AVERTISMENT: Separatorul ciclonic nu trebuie imersat în apă.

4 Curățarea și îngrijirea

4.4 Curățarea filtrelor

Înlocuiți filtrele în mod regulat, în funcție de frecvența de uz. Este recomandat să înlocuiți filtrele o dată la 6 luni pentru uz mediu.

Atunci când goliți praful strâns în recipientul de colectare a prafului pentru a-l curăța, trebuie să curățați și filtrul de protecție a motorului, filtrul de spumă și filtrul HEPA.



AVERTISMENT: Nu utilizați produse ce produc aer cald cum ar fi uscătorul de păr sau radiatorul pentru uscarea filtrelor.



AVERTISMENT: Nu montați filtrele fără a le usca complet; în caz contrar mirosul de umezeală poate apărea în timpul utilizării, apa se poate scurge din partea posterioară a produsului sau filtrele se pot deteriora.

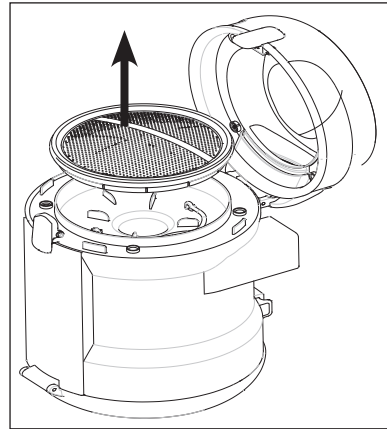


AVERTISMENT: Fixați filtrele la locurile lor după uscare.

4.4.1 Filtru de protecție al motorului (MIF)

Filtrul este localizat în recipientul de praful.

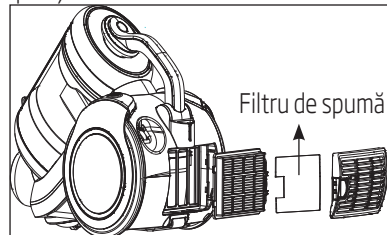
1. Apăsăți pe butonul de eliberare a recipientului de praful (2) pentru a scoate recipientul de praful (5).
2. Apăsăți butonul de deschidere pentru carcasa filtrului de protecție a motorului (MIF) (8).
3. Scoateți filtrul de protecție motor prin tragere.



4. După scuturare, spălați-l sub jet de apă, stoarceți-l ușor și lăsați-l să se usuce (minimum 24 h).

4.4.2 Filtru de spumă

1. Apăsăți clema de deschidere a capacului din spate pentru a deschide capacul.
2. Scoateți filtrul de spumă din spatele protecției și spălați-l.

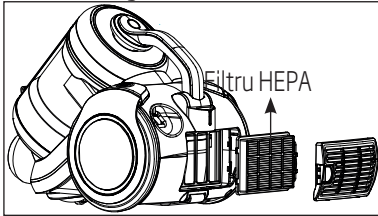


3. După scuturare, spălați-l sub jet de apă, stoarceți-l ușor și lăsați-l să se usuce (minimum 24 h).

4 Curățarea și îngrijirea

4.4.3 Filtrul HEPA

1. Apăsăți clema de deschidere a capacului din spate pentru a deschide capacul și a îndepărta filtrul HEPA, trăgându-l din mâner.



2. Spălați filtrul sub apă curentă după ce l-ați scuturat.
3. Dacă spălați filtrul HEPA, uscați-l la temperatura camerei (timp de minimum 24 h). Nu îl folosiți fără a vă asigura că este complet uscat.
4. Pentru a rezista o perioadă mai lungă de timp, în loc să-l spălați, loviți filtrul HEPA de o suprafață dură. Astfel, praful acumulat în filtrul HEPA va ieși în timp ce acesta este lovit de o suprafață dură.

4.5 Depozitarea

- Dacă intenționați să nu utilizați produsul pentru o perioadă lungă de timp, depozitați-l cu grijă.
- Scoateți produsul din priză.
- Păstrați produsul într-un loc inaccesibil copiilor.

4.6 Manevrarea și transportul

- În timpul manevrării și transportului, transportați produsul în ambalajul său original. Ambalajul produsului îl protejează împotriva deteriorării fizice.
- Nu plasați obiecte grele pe aparat sau pe ambalaj. Produsul poate fi deteriorat.
- Lovirea produsului îl poate face nefuncțional sau poate cauza deteriorarea iremediabilă.



CERTIFICAT DE GARANȚIE

Tensiune de alimentare/frecvență: 220-240V~, 50-60Hz

Importator: ARCTIC S.A., Găești, Dâmbovița, str. 13 Decembrie nr. 210, email: office@arctic.ro

TIP: Aspirator Fier /Stație de călcat Radiator electric
 Aerotermă Ventilator

Model / Serie:.....

VÂNZĂTOR

Nr. factură:.....Data:

Vânzător (firma, localitatea):

CUMPĂRĂTOR

NumeLocalitatea

Str.Nr.BlocSc.Et.Ap.

Județ TelefonE-mail

S-a efectuat proba de funcționare a aparatului, s-a prezentat modul de folosire, s-au predat instrucțiunile de utilizare și toate accesoriile. Am primit aparatul în perfectă stare de funcționare.

Stimați clienți,

La cumpărare vă recomandăm să solicitați efectuarea probei de funcționare și să verificați existența instrucțiunilor de utilizare și a accesoriilor.

Pentru a putea beneficia de toate avantajele produselor și serviciilor noastre vă rugăm:

- să citiți cu atenție și să respectați recomandările prezentate în "Instrucțiunile de utilizare";

- să păstrați cu grijă acest certificat pentru a-l putea prezenta (împreună cu documentul fiscal de achiziție), personalului SERVICE, la orice sesizare efectuată în perioada de garanție.

Vă mulțumim că ați optat pentru cumpărarea unui produs Beko!

Durata medie de utilizare a produsului este de 5 ani!

Perioada de garanție legală de conformitate este de 2 ani de la intrarea produsului în posesia consumatorului.

Art. 22, alin. 3-6, din L449/2003, modificata de OG 9/2016:

- (3) Timpul de nefuncționare din cauza lipsei de conformitate apărute în cadrul termenului de garanție prelungeste termenul de garanție legală de conformitate și cel al garanției comerciale și curge, după caz, din momentul la care a fost adusă la cunoștința vânzătorului lipsa de conformitate a produsului sau din momentul prezentării produsului la vânzător/unitatea service până la aducerea produsului în stare de utilizare normală și, respectiv, al notificării în scris în vederea ridicării produsului sau predării efective a produsului către consumator.

- (4) Produsele de folosință îndelungată care înlocuiesc produsele defecte în cadrul termenului de garanție vor beneficia de un nou termen de garanție care curge de la data preschimbării produsului.

- (5) Produsele de folosință îndelungată defectate în termenul de garanție legală de conformitate, atunci când nu pot fi reparate sau când durata cumulată de nefuncționare din cauza deficiențelor apărute în termenul de garanție legală de conformitate depășește 10% din durata acestui termen, la cererea consumatorului, vor fi înlocuite de vânzător sau acesta va restitui consumatorului contravaloarea produsului respectiv.

- (6) Termenul de garanție curge de la data intrării bunului respectiv în posesia consumatorului, inclusiv pentru burile noi de folosință îndelungată, obținute prin tragere la sorți la tombole, câștigate la concursuri și similare sau acordate cu reducere de preț ori gratuit de către operatorii economici.

Garanția oferită de producător nu exclude garanția de viciu ascuns, conform OG 21/1992 (R2) privind protecția consumatorului și Codul Civil.



Service-ul acestui produs este asigurat de ARCTIC S.A. cu sediul în Găești, Dâmbovița, str. 13 Decembrie nr. 210. • *9010 • www.arctic.ro • www.beko.ro • e-mail: service@beko.ro
Program Call Center: Luni - Vineri 08:30 - 20:00; Sâmbătă 08:30 - 17:00

UNITĂȚILE SERVICE ALE ARCTIC S.A. EXECUTĂ REPARAȚII ÎN TERMENUL DE GARANȚIE ȘI ÎN AFARA ACESTUIA

Nr. crt.	Data Reclamației	Data primirii în reparație	Reparat			Reparația curentă și/sau componenta înlocuită	Prelungirea termenului de garanție	Efectuarea verificării	
			Programat	Data ridicării aparatului	Cauza întârzierii			SERVICE	CLIENT

CONDIȚII DE GARANȚIE LEGALĂ DE CONFORMITATE ȘI GARANȚIE COMERCIALĂ:

Pentru orice defecțiune apărută în perioada de garanție sau post-garanție, apelați la magazinul de unde a fost achiziționat produsul sau direct la Call Center Arctic.

Prelungirea termenului de garanție se va înscrie în certificatul de garanție de către unitatea SERVICE care a efectuat reparația.

Garanția acoperă repararea și/sau înlocuirea pieselor constatate ca defecte (necauzate de consumator) de către tehnicienii Service.

Termenul de realizare a operațiilor de reparare, înlocuire sau întreținere este de 15 zile calendaristice de la data la care cumpărătorul a sesizat defecțiunea la magazinul de unde a achiziționat produsul sau direct la Call Center Arctic.

Reclamațiile referitoare la aspectele prevăzute mai jos, se rezolvă numai contra cost:

- a) nefuncționarea lămpilor de iluminare;
- b) accesoriile care nu au defecte ascunse de material constatate de tehnicienii Service;
- c) piesele și accesoriile care prezintă lovituri, zgârieturi, spărturi sau deformări.

PRODUSUL NU BENEFICIAZĂ DE GARANȚIE LEGALĂ DE CONFORMITATE ȘI DE GARANȚIE COMERCIALĂ ÎN URMĂTOARELE CAZURI:

1. Nu au fost respectate instrucțiunile de transport, manipulare, instalare, utilizare și întreținere prescrite.
2. Subansamblurile și accesoriile casabile care se deteriorează în timpul transportului vor fi înlocuite de vânzător (în cazul în care asigură transportul).
3. Garanția nu se acordă subansamblurilor și accesoriilor casabile ale produselor care suferă deteriorări din vina consumatorului.
4. Tensiunea de alimentare are valori care nu se încadrează în limitele prevăzute de standarde (SREN 50160).
5. Instalația electrică a utilizatorului prezintă improvizații sau neconformități.
6. Produsul a fost folosit în alte scopuri decât cel pentru care a fost proiectat.
7. Produsul a suportat intervenții (reparații, modificări) din partea unor persoane neautorizate de producător.

Drepturile consumatorului sunt cele prevăzute în Legea 449/2003 (republicată) și OG 21/1992 (republicată).




Najprej preberite uporabniški priročnik!

Spoštovana stranka,

zahvaljujemo se vam, da ste se odločili za nakup izdelka Beko. Upamo, da bo izdelek, ki je bil izdelan z visokokakovostno in najnovejšo tehnologijo, upravičil vaše zaupanje. Zato pred uporabo naprave preberite celoten uporabniški priročnik in vso ostalo priloženo dokumentacijo ter jo shranite kot referenco za prihodnjo uporabo. Če napravo predate komu drugemu, zraven priložite še uporabniški priročnik. Upoštevajte navodila ter vse informacije in opozorila v uporabniškem priročniku.

Pomen simbolov

V različnih razdelkih tega priročnika so uporabljeni naslednji simboli:

	Pomembne informacije in uporabni nasveti o uporabi.
	OPOZORILO: Opozorila za nevarne situacije, ki zadevajo varnost življenja in lastnine.
	Varnostni razred za zaščito pred električnim udarom.



**RECIKLIRANI PAPIR in
PAPIR ZA RECIKLIRANJE**

.Ta izdelek je bil izdelan v okolju prijaznih in sodobnih proizvodnih obratih

1 Pomembna navodila za varnost in okolje

V tem poglavju so varnostna navodila za zaščito pred telesnimi poškodbami in stvarno škodo.

Neupoštevanje teh navodil izniči vsako garancijo.

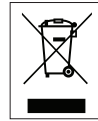
1.1 Splošna varnost

- Ta naprava je v skladu z mednarodnimi varnostnimi standardi.
- Otroci od 8. leta starosti ter osebe z zmanjšanimi fizičnimi, senzornimi ali psihičnimi sposobnostmi ali s pomanjkanjem izkušenj in znanja lahko napravo uporabljajo le, če so pod nadzorom ali pa so prejeli ustrezna navodila glede varne uporabe naprave in razumejo nevarnosti, ki so povezane z uporabo le-te. Otroci se ne smejo igrati z napravo. Otroci ne smejo izvajati čiščenja in vzdrževanja, razen če so pod nadzorom odraslih.
- Ne uporabljajte naprave, če sta napajalni kabel ali naprava sama poškodovana. Obrnite na pooblaščen servis.
- Omrežje napajanja mora biti v skladu s podatki, ki so na voljo na ploščici s tehničnimi navedbami na napravi.
- Omrežna napetost naprave mora biti zavarovana vsaj s -16ampersko varovalko.
- Ne uporabljajte naprave s podaljševalnim kablom.
- Da električnega kabla ne bi poškodovali, ga ne stiskajte, upogibajte ter preprečite, da bi se drgnil ob ostre robove.
- Naprave se nikoli ne dotikajte z vlažnimi ali mokrimi rokami.
- Med odklapanjem naprave nikoli ne vlecite za napajalni kabel.
- Ne sesajte vnetljivih materialov in ko sesate cigaretni pepel, se prepričajte, da je ohlajen.
- Ne sesajte vode ali drugih tekočin.
- Napravo zaščitite pred dežjem, vlago in viri toplote.
- Naprave nikoli ne uporabljajte v ali v bližini mest, kjer se nahajajo gorljivi ali vnetljivi materiali.

1 Pomembna navodila za varnost in okolje

- Pred začetkom čiščenja ali vzdrževanja izklopite napravo iz omrežja.
- Naprave ali njenega napajalnega kabla nikoli ne čistite tako, da ju potopite v vodo.
- Redno pregledujte cev naprave. Če je poškodovana, naprave ne uporabljajte in se obrnite na pooblaščen servis.
- Naprave ne razstavljajte.
- Uporabljajte samo originalne dele ali dele, ki jih priporoča proizvajalec.
- Naprave ne uporabljajte brez filtrov; v nasprotnem primeru se lahko poškoduje.
- Med sesanjem stopnic mora biti naprava pod uporabnikom.
- Embalažni material shranjujte izven dosega otrok.

1.2 Skladnost z direktivo OEE0 in odstranjevanjem odpadnih izdelkov



Izdelek je v skladu z direktivo EU OEE0 (19/2012/EU). Izdelek vsebuje simbol za razvrstitev odpadne električne in elektronske opreme (OEE0).

Izdelek je bil izdelan z visokokakovostnimi sestavnimi deli in materiali, ki jih je mogoče ponovno uporabiti in so primerni za recikliranje. Odsluženega odpadnega izdelka ne odlagajte z običajnimi gospodinjstvi in drugimi odpadki. Odnosite ga na center za zbiranje in recikliranje električne in elektronske opreme. Za informacije o teh centrih za zbiranje se obrnite na lokalne oblasti.

1.3 Skladnost z direktivo RoHS

Izdelek, ki ste ga kupili, je v skladu z direktivo EU RoHS (65/2011/EU). Ne vsebuje škodljivih in prepovedanih materialov, ki so navedeni v direktivi.

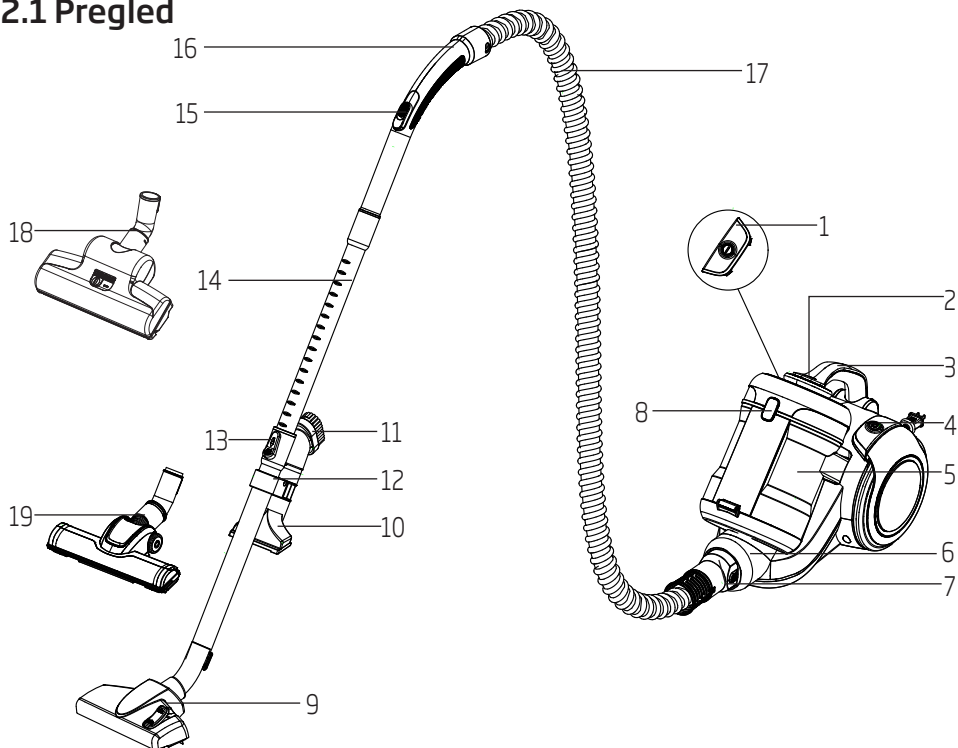
1.4 Embalaža izdelka



Embalaža izdelka je izdelana iz materiala, ki ga je mogoče reciklirati. Embalažni material odložite v skladu z veljavnimi zakonskimi predpisi, da se ta material vključi v postopek recikliranja, in tako varujete okolje.

2 Sesalnik

2.1 Pregled



1. Gumb za vklop/izklop
2. Gumb za sprostitve posode za prah
3. Nosilni ročaj
4. Gumb za navijanje kabla
5. Posoda za prah
6. Sesalna šoba
7. Pokrovček cevi
8. Gumb za odpiranje ohišja filtra za zaščito motorja (MIF)
9. Krtača za parket/preprogo
10. Nastavek za oblažinjeno pohištvo
11. Krtača za prah
12. Nosilec za nastavke
13. Zapah za nastavev teleskopske cevi
14. Teleskopska cev
15. Nadzor nastavitve moči sesanja
16. Ročaj
17. Cev
18. Turbo ščetka
19. Krtača za trda tla

2.2 Tehnični podatki

Moč	: 800 W
Napajalna napetost	:
220-240 V ~, 50-60 Hz	
Prostornina posode za prah	: 2,8 l
Doseg delovanja	: 11 m
Filter	: HEPA13

Pridržujemo si pravico do tehničnih in oblikovnih sprememb.

Vrednosti, ki so navedene na oznakah na izdelku ali drugih tiskanih dokumentih, ki so priloženi izdelku, predstavljajo vrednosti, ki so bile pridobljene v laboratorijih, ki so v skladu z veljavnimi standardi. Te vrednosti se lahko razlikujejo glede na uporabo naprave in pogoje v prostoru.

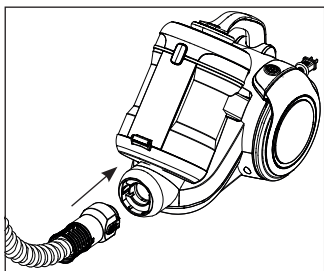
3 Uporaba

3.1 Namen uporabe

Ta naprava je oblikovana za uporabo v gospodinjstvu in ni primerna za industrijsko uporabo.

3.2 Pritrjevanje/odstranjevanje cevi

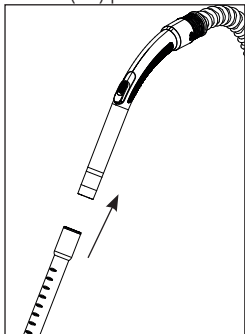
1. Če želite pritrditi cev (17), potiskajte pokrovček cevi v smeri puščice, dokler ni poravnana z ohišjem.



- Zavihki na pokrovčku cevi (7) morajo biti pravilno nameščeni.
2. Če želite odstraniti cev (17), pritisnite zavihke na pokrovčku cevi (7) in jo povlecite.

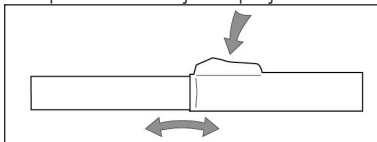
3.3 Pritrjevanje/odstranjevanje teleskopske cevi

1. Teleskopsko cev (14) pritrdite na ročaj (16).



2. Teleskopsko cev (14) povlecite z ročaja (16) in jo odstranite.

3. Teleskopsko cev (14) lahko podaljšate ali skrajšate, tako da zdrsnete zapah za nastavitev teleskopske cevi nazaj in naprej.



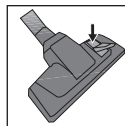
3.4 Pritrjevanje/odstranjevanje krtače za parket/preprogo

1. Teleskopsko cev (14) pritrdite na krtačo za parket/preprogo (9).
2. Teleskopsko cev (14) povlecite s krtače za parket/preprogo (9) in jo odstranite.

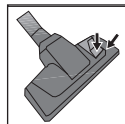
3.5 Namestitev krtače za parket/preprogo

Pri zapahu za nastavitev, ki se nahaja na krtači za parket/preprogo (9), upoštevajte naslednje ukrepe:

- Položaj »|||||« uporabite za trde površine in parket.



- Položaj »|◊|« uporabite za preproge.



3.6 Delovanje

1. Povlecite napajalni kabel na hrbtni strani naprave in vključite napravo v napajanje.

3 Uporaba

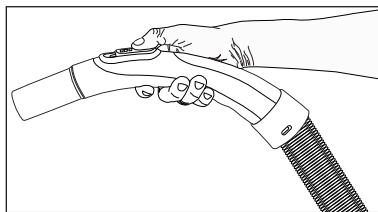


OPOZORILO: Prenehajte vleči, ko zagledate rumeno oznako na kablu. Za rumeno oznako pride rdeča oznaka. Ne vlecite več, ko pridete do rdeče oznake.

2. Za vklop naprave pritisnite gumb za vklop/izklop (1).

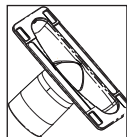
3.6.1 Nastavitev moči sesanja

Moč sesanja lahko nastavite z nadzorom nastavitve moči sesanja (15) na ročaju (16). Bolj kot odprete kontrolnik, bolj se bo zmanjšala moč sesanja.



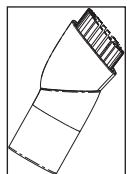
3.7 Nastavki

Nastavek za oblazinjeno pohištvo



Primerno za čiščenje talnih oblog, stopnic, notranjosti avtomobilov, kavčev, foteljev itd.

Krtača za prah



Primerna za čiščenje zaves in občutljivih predmetov.



OPOZORILO: Naprave ne čistite z uporabo končnega dela ročaja (16).

3.8 Turbo nastavek

Turbo nastavek (18) omogoča hitrejše in učinkovitejše sesanje dlak s preprog. Tako lahko enostavno odstranite tudi težje odstranljive dlake, kot so paske ali mačje dlake.

Na površinah, kjer težko premikate turbo nastavek (18), potisnite drsnik na nastavku v smeri puščice.

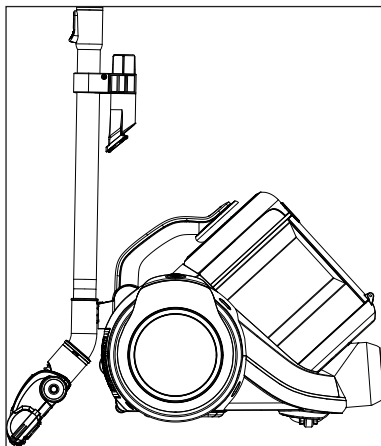
3.9 Krtača za trda tla

Krtača za trda tla (19) je bila razvita za uporabo na trdih površinah, kot so ploščice, keramika, parket, lesena tla itd.

Zahvaljujoč posebej zasnovanim mehkim ščetinam preprečuje praskanje med čiščenjem trdih površin.

3.10 Izklop in pospravljanje sesalnika

1. Ko prenehate z uporabo naprave, jo izklopite s pritiskom gumba za vklop/izklop (1) in jo izključite iz napajanja.
2. Kavelj krtače za parket/preprogo (9) vstavite v kanal za parkiranje, ki se nahaja na zadnjem delu naprave.



4 Čiščenje in vzdrževanje

Pred začetkom čiščenja izključite in odklopite napravo iz napajanja.



OPOZORILO: Za čiščenje naprave ne uporabljajte bencina, topil ali abrazivnih čistil, kovinskih predmetov ali trdih krtač.

4.1 Indikator prahu

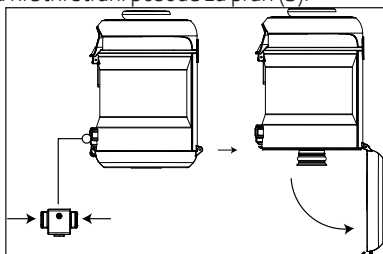
Če je posoda za prah polna ali pa je cev zamašena z večjim predmetom, kot je npr. nogavica, in to preprečuje sesanje, indikator prahu zraven gumba za vklop/izklop zasveti rdeče.



OPOZORILO: Če je posoda za prah prazna, to pomeni, da je cev zamašena z večjim predmetom (kot je npr. nogavica), ki blokira pretok zraka. V teh primerih izklopite napravo in preverite njene sestavne dele.

4.2 Praznjenje posode za prah

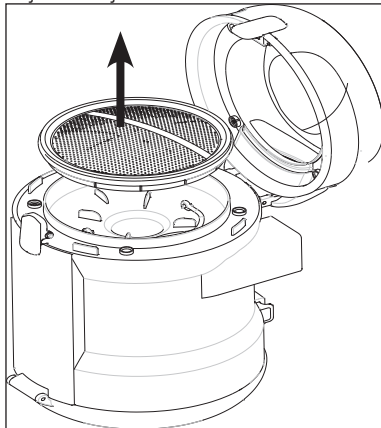
1. Pritisnite gumb za sprostitve posode za prah (2) in odstranite posodo za prah (5).
2. Na obeh straneh potisnite zapaha za odstranjevanje posode za prah, ki se nahajajo na hrbtni strani posode za prah (5).



- Odprite pokrov posode za prah (5) in posodo izpraznite.
3. Ko izpraznite posodo za prah, zaprite pokrov posode za prah (5); slišali boste klik.
 4. Posodo za prah (5) vstavite nazaj na njeno mesto.

4.3 Čiščenje ciklonskega ločevalnika

1. Pritisnite gumb za sprostitve posode za prah (2) ter odstranite posodo za prah.
2. Pritisnite gumb za odpiranje ohišja filtra za zaščito motorja (MIF) (8) in odprite pokrov.
3. Odstranite filter za zaščito motorja (MIF), ki se nahaja znotraj.



4. Ko boste odstranili filter za zaščito motorja, boste na ciklonskem ločevalniku videli kovinski ročaj. Primate za ta ročaj in odstranite ciklonski ločevalnik od posode za prah (5).
5. Ciklonski ločevalnik in predel posode za prah (5) očistite z mehko krtačo ter ju obrišite z vlažno krpo.



OPOZORILO: Ciklonskega ločevalnika ne smete potopiti v vodo.

4.4 Čiščenje filtrov

Filtre odstranjujte redno in glede na pogostost uporabe. Priporočeno je, da ob povprečni uporabi filtre zamenjate vsakih 6 mesecev.

Ko odstranjujete prah iz posode za prah, da bi posodo očistili, morate očistiti tudi filter za zaščito motorja, penasti filter in filter HEPA.

4 Čiščenje in vzdrževanje



OPOZORILO: Za sušenje filtrov ne uporabljajte naprav, ki oddajajo vroč zrak, kot je sušilnik las ali grelnik.



OPOZORILO: Filtrov ne nameščajte, če niso popolnoma suhi; v nasprotnem primeru se lahko med delovanjem pojavi vonj po vlagi, voda lahko odteka iz hrbtne strani naprave ali pa se poškodujejo filtri.

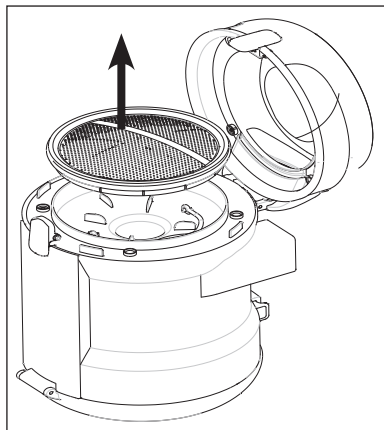


OPOZORILO: Ko se filtri posušijo, jih pritrdite na njihovo mesto.

4.4.1 Filter za zaščito motorja (MIF)

Filter se nahaja na posodi za prah.

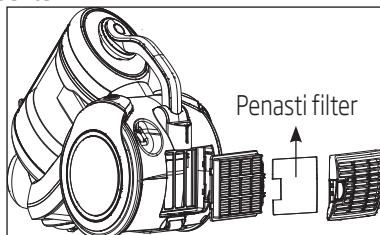
1. Pritisnite gumb za sprostitev posode za prah (2) ter odstranite posodo (5).
2. Pritisnite gumb za odpiranje ohišja filtra za zaščito motorja (MIF) (8).
3. Filter za zaščito motorja odstranite tako, da ga povlečete.



4. Filter stresite, operite pod tekočo vodo, ga nežno ožemite in pustite, da se posuši (za najmanj 24 ur).

4.4.2 Penasti filter

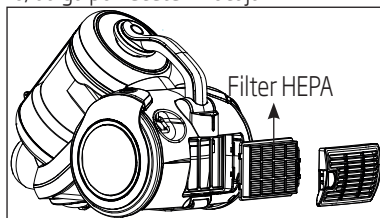
1. Zadnji pokrov pritisnite navzdol, da se odpre zapah, ki odpre pokrov.
2. Odstranite penasti filter za pokrovom in ga operite.



3. Filter stresite, operite pod tekočo vodo, ga nežno ožemite in pustite, da se posuši (za najmanj 24 ur).

4.4.3 Filter HEPA

1. Zadnji pokrov pritisnite navzdol, da se odpre zapah, ki odpre pokrov. Filter HEPA odstranite tako, da ga povlečete iz ročaja.



2. Filter najprej stresite in ga nato operite pod vodo.
3. Če filter HEPA operete, ga pustite, da se posuši na sobni temperaturi (za najmanj 24 ur). Počakajte, da se popolnoma posuši in ga šele nato ponovno uporabite.
4. Za daljšo življenjsko dobo filtra HEPA ne perite, ampak ga očistite tako, da ga udarite ob trdo površino. Ko filter HEPA udarite ob trdno površino, se prah, ki se je nabral na filtru HEPA, odstrani.

4.5 Shranjevanje

- Če naprave ne želite uporabljati dlje časa, jo skrbno shranite.
- Izklopite napravo iz omrežja.
- Napravo shranjujte izven dosega otrok.

4.6 Premikanje in prevoz

- Med premikanjem in prevozom naprave jo prenašajte v originalni embalaži. Embalaža ščiti napravo pred fizičnimi poškodbami.
- Na napravo ali embalažo ne polagajte težkih bremen. Naprava se lahko poškoduje.
- Padec naprave lahko povzroči nedelovanje ali trajno okvaro.




Vänligen läs denna bruksanvisning först!

Kära kund,

Tack för att du valt denna Beko-produkt. Vi hoppas att du får det bästa resultatet från din apparat som har tillverkats med hög kvalitet och den senaste tekniken i världsklass. Läs därför hela bruksanvisningen och alla andra medföljande dokument noga innan du använder apparaten och förvara dem som referens för framtida bruk. Om du överlämnar apparaten till någon annan, ge även instruktionsboken. Följ instruktionerna genom att uppmärksamma all information och varningar i bruksanvisningen.

Symbolernas betydelse

Följande symboler används i de olika delarna av bruksanvisningen:

	Viktig information och användbara tips om användning.
	WARNING: Varningar för farliga situationer som rör säkerheten för liv och egendom.
	Skyddsklass för elektriska stötar.



Denna produkt har producerats i miljövänliga, toppmoderna anläggningar.

1 Viktig säkerhets- och miljöinformation

Det här avsnittet innehåller säkerhetsinstruktioner som hjälper dig att undvika skador på person och materiell egendom.

Om du inte följer dessa instruktioner gäller inte garantin.

1.1 Allmän säkerhet

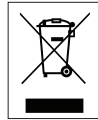
- Denna apparat överensstämmer med internationella säkerhetsnormer.
- Denna apparat kan användas av barn som från 8 års ålder och uppåt samt av personer som har nedsatt fysiska, perceptuella eller mentala förmågor eller av människor som har brister när det gäller erfarenhet och kunskap så länge de övervakas och ges anvisningar om säker användning av apparaten och faror som kan uppstå. Barn får inte leka med apparaten. Rengöring och underhåll får inte utföras av barn om de inte övervakas av en vuxen.
- Om strömkabeln eller själva apparaten är skadad, använd den inte. Kontakta en auktoriserad service.

- Din nätspänning bör överensstämma med uppgifterna på apparatens märkplåt.
- Elnätet där du kommer att använda apparaten måste minst säkras med en 16 A säkring.
- Använd ingen förlängningsladd med apparaten.
- För att undvika skador på strömkabeln, förhindra att den pressas, böjs eller gnuggas mot vassa kanter.
- Rör inte apparatens kontakt när den är inkopplad med fuktiga eller våta händer.
- Dra inte i nätkabeln när du drar apparaten.
- Dammsug inte lättantändliga material och när du dammsuger cigarett aska, se till att den har svalnat.
- Dammsug inte vatten eller andra vätskor.
- Skydda apparaten från regn, fukt och värmekällor.

1 Viktig säkerhets- och miljöinformation

- Använd aldrig apparaten i eller i närheten av platser där brännbara eller lättantändliga miljöer eller material finns.
- Dra ut kontakten för apparaten innan rengöring och underhåll.
- Sänk aldrig ned apparaten eller dess strömkabel i vatten för rengöring.
- Kontrollera enhetens slang regelbundet. Använd inte om den är skadad och kontakta en auktoriserad service.
- Demontera aldrig enheten.
- Använd endast originaltillbehör eller de som rekommenderas av tillverkaren.
- Använd inte apparaten utan filter; annars kan den skadas.
- Vid dammsugning av trappor, bör apparaten placeras under användaren.
- Om du sparar förpackningsmaterialet, förvara det utom räckhåll för barn.

1.2 I enlighet med WEEE-direktivet för hantering av avfallsprodukter



Den här produkten gäller under EU WEEE-direktivet (19/2012/EU). Den här produkten är försedd med en klassificeringssymbol för avfallshandling av elektriskt och elektroniskt material (WEEE).

Denna produkt är tillverkad med delar av hög kvalitet samt material som kan återanvändas och återvinnas. Produkten får inte slängas i hushållssoporna eller i annat avfall vid livsslut. Ta den till en återvinningsstation för elektrisk och elektronisk utrustning. Kontakta din kommun för mer information om närmaste återvinningsstation.

1.3 I enlighet med RoHS-direktivet

Produkten du har köpt gäller under EU RoHS-direktivet (65/2011/EU). Den innehåller inga av de farliga eller förbjudna material som anges i direktiven.

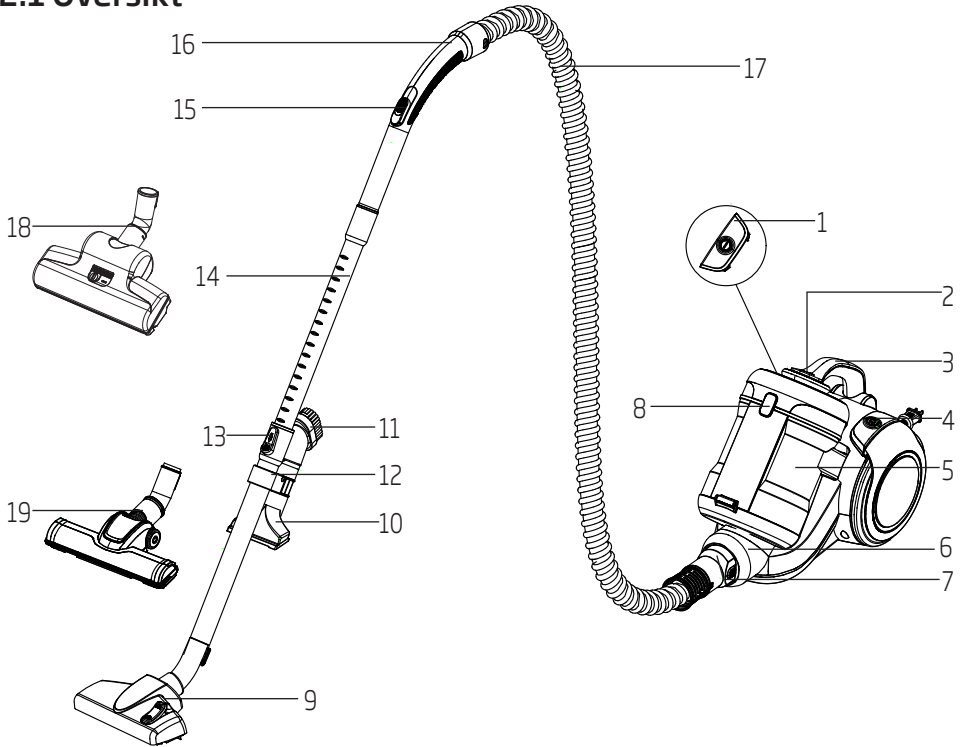
1.4 Produktförpackning



Förpackningen för din produkt är tillverkad av återvinningsbart material. Se till att förpackningsmaterialen avyttras enligt gällande lokala regler för att inkludera materialet i återvinningsprocess för miljöskydd.

2 Din dammsugare

2.1 Översikt



1. På/av-knapp
2. Dammbehållarens borttagningsknapp
3. Bärhandtag
4. Kabellindningsknapp
5. Dammbehållare
6. Sugmunstycke
7. Slanglock
8. Öppningsknapp för motorskyddsfiltrets (MIF) hölje
9. Parkett / mattborste
10. Möbelmunstycke
11. Dammborste
12. Tillbehörsväska
13. Teleskoprörets justeringsspärr
14. Teleskoprör
15. Effektreglering sugkontroll
16. Handtag
17. Slang
18. Turboborste
19. Borste för hårt golv

2.2 Tekniska data

Effekt : 800 W

Strömförsörjning :
220-240 V~, 50-60Hz

Dammbehållarvolym : 2.8 l

Driftsradi : 11 m

Filter : HEPA13

Teknik- och designmodifieringar kan göras utan föregående meddelande.

De värden som deklarerats i de märkningar som fästs på apparaten eller andra tryckta handlingar som medföljer den representerar de värden som erhålls i laboratorier i enlighet med relevanta standarder. Dessa värden kan variera beroende på produktanvändning och omgivande förhållanden.

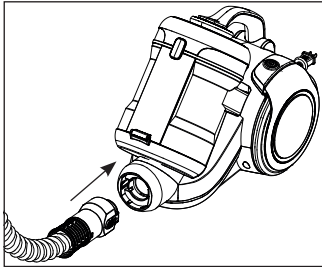
3 Användning

3.1 Avsedd användning

Apparaten är designad för hushållsbruk och är inte lämplig för industriell användning.

3.2 Fästa / ta bort slangen

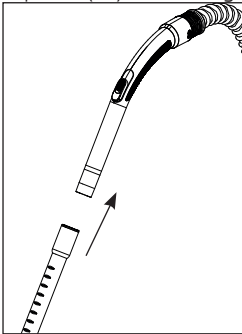
1. För att fästa slangen (17), skjut slanglocket i pilens riktning tills den är i linje med höljet.



- Sidorna på slanglocket (7) måste vara korrekt positionerade.
2. För att ta bort slangen (17), tryck på sidorna av slanglocket (7) och dra i det.

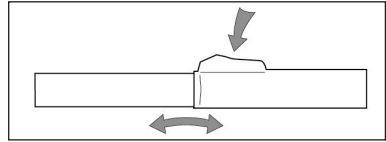
3.3 Fästa / ta bort teleskopöret

1. Fäst teleskopöret (14) till handtaget (16).



2. Dra teleskopöret (14) från handtaget (16) för att ta bort det.

3. Du kan förlänga eller förkorta teleskopöret (14) genom att skjuta teleskopörets justeringsspår fram och tillbaka.



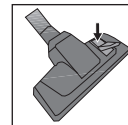
3.4 Fästa / ta bort parkett / mattborsten

1. Fäst teleskopöret (14) till parkett / mattborsten (9).
2. Dra teleskopöret (14) från parkett / mattborsten (9) för att ta bort det.

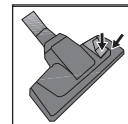
3.5 Justera parkett / mattborsten

Utför följande åtgärder på justeringsspärren som finns på parkett / mattborsten (9);

- Använd "|||||"-positionen för hårda golv och parkett.



- Använd "◊"-positionen för filtar och mattor.



3.6 Användning

1. Anslut apparaten efter att ha dragit ut strömkontakten som finns på baksidan av apparaten.

3 Användning

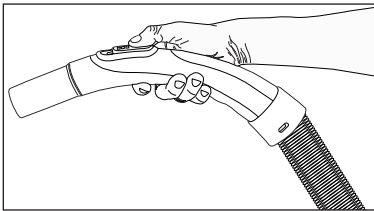


VARNING: Sluta dra i kabeln när den gula markeringen som finns på den nås. Efter den gula markeringen, kommer den röda markeringen. Dra inte mer efter att ha nått det röda märket.

2. Tryck på på/av-knappen (1) för att slå på apparaten.

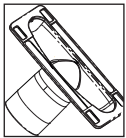
3.6.1 Justera sugkraften

Du kan justera sugeffekten med sugeffektskontrollen (15) på handtaget (16). Ju mer du öppna kontrollen, desto mer minskas sugeffekten.



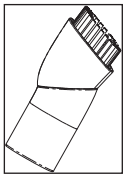
3.7 Tillbehör

Möbelmunstycke



Lämplig för rengöring av golv, trappsteg, insidan av bilar, soffor, fåtöljer etc.

Dammborste



Lämplig för rengöring av gardiner, och känsliga och ömtåliga föremål.



VARNING: Städa inte med hjälp av handtagets (16) änddel.

3.8 Turbomunstycke

Turbomunstycket (18) gör det möjligt att ta bort hår på mattor på ett snabbare och mer effektivt sätt. Således kan du även enkelt ta bort hår som är svåra att ta bort såsom hundhår eller katthår.

På ytor där det är svårt att röra turbomunstycket (18), tryck på skjutreglaget som finns på munstycket i pilens riktning.

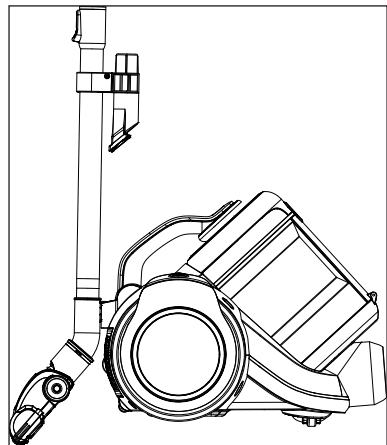
3.9 Borste för hårt golv

Borsten för hårda golv (19) utvecklades för användning på hårda golv, såsom kakel, keramik, parkett, trägolv etc.

Det hindrar potentiella repor vid rengöring av hårda golv tack vare det specialutvecklade mjuka håret.

3.10 Stänga av dammsugaren och parkeringsfunktionen

1. Efter användning, slå av apparaten med på/av-knappen (1) och dra ur kontakten.
2. Sätt parkett / mattborstens krok (9) i parkeringsspåret som finns vid den bakre delen av apparaten.



4 Rengöring och skötsel

Stäng av och koppla ur apparaten innan den rengörs.



VARNING: Använd aldrig bensen, lösningsmedel, slipande rengöringsmedel, metallföremål eller hårda borstar för att rengöra apparaten.

4.1 Dammindikator

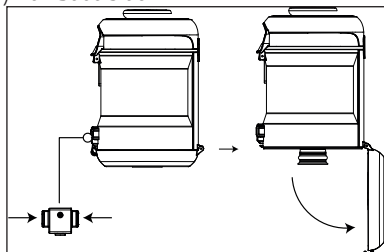
Om dammbehållaren är tom eller om slangen eller röret har blockerats av ett stort föremål som en strumpa så sugförmågan hindras kommer dammindikatorn bredvid på / av-knappen lysa rött.



VARNING: Om dammbehållaren är tom, betyder detta att ett stort objekt (till exempel en strumpa) har fastnat i slangen eller röret och därmed är luftflödet blockerat. I sådana fall, stäng av apparaten och kontrollera komponenterna.

4.2 Tömma dammbehållaren

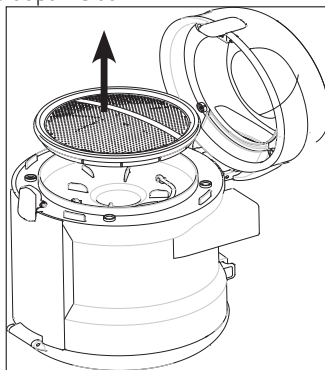
1. Tryck på dammbehållarens borttagningsknapp (2) för att ta bort dammbehållaren (5) och ta bort dammbehållaren.
2. Skjut dammbehållarens borttagningsspärrar som är belägna på baksidan av dammbehållaren (5) från båda sidor.



- Öppna skyddet för dammbehållaren (5) och töm den.
3. När du har tömt damm, stäng dammbehållarens lock (5); ett klickljud hörs.
 4. Sätt in dammbehållaren (5) tillbaka på dess plats.

4.3 Rengöring av cyklonseparatorn

1. Tryck på dammbehållarens borttagningsknapp (2) och ta bort dammbehållaren.
2. Tryck på öppningsknappen för motorskyddsfilterets (MIF) hölje (8) och öppna locket.
3. Avlägsna motorskyddsfilter (MIF) som finns placerat på insidan.



4. Efter avlägsnande av motorskyddsfiltret kommer du att se metallhandtaget på cyklonseparatorn. Medan detta handtag hålls, ta bort cyklonseparatorn från dammbehållaren (5).
5. Rengör cyklonavskiljaren och dammbehållarens (5) fack med en mjuk borste och torka dem med en fuktig trasa.



VARNING: Cyklonavskiljaren bör inte sänkas ned i vatten.

4.4 Rengöra filtren

Byt ut dina filter med jämna mellanrum beroende på användningsfrekvens. Det rekommenderas att du byter filter var 6:e månader vid genomsnittlig användning.

När du tömmer damm som samlats i dammbehållaren för att rengöra behållaren, måste du också rengöra motorskyddsfiltret, skumfiltret och HEPA-filtret.

4 Rengöring och skötsel



WARNING: Använd inte apparater som producerar varm luft såsom hårtork eller värmare för att torka filtren.



WARNING: Installera inte filtren utan att helt torka dem; annars kan lukten av fukt uppstå under användning, vatten kan läcka ut från apparatens baksida eller filter kan skadas.

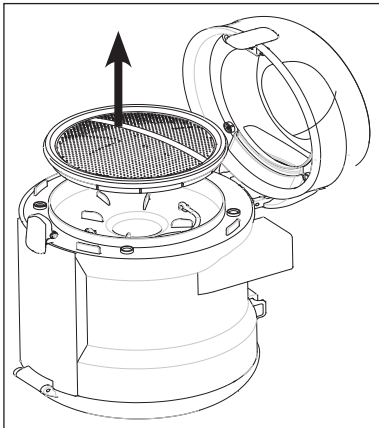


WARNING: Fäst filtren till sina platser efter att de torkats.

4.4.1 Motorskyddsfilter (MIF)

Detta filter finns på dammbehållaren.

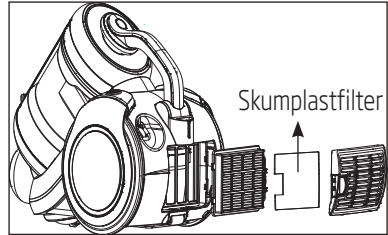
1. Tryck på dammbehållarens borttagningsknapp (2) och ta bort dammbehållaren (5).
2. Tryck på öppningsknappen för motorskyddsfilterrets (MIF) hölje (8).
3. Avlägsna motorskyddsfiltret genom att dra det.



4. Efter att ha skakat av den, tvätta den under rinnande vatten, vrid ur den försiktigt och låt den torka (under minst 24 timmar).

4.4.2 Skumfilter

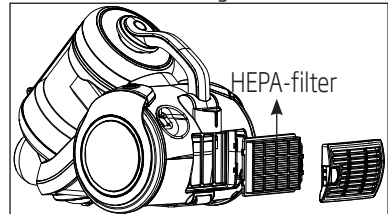
1. Tryck ner den bakre luckan öppningsspärr för att öppna locket.
2. Avlägsna skumfiltret bakom häljet och rengör det.



3. Efter att ha skakat av den, tvätta den under rinnande vatten, vrid ur den försiktigt och låt den torka (under minst 24 timmar).

4.4.3 HEPA-filter

1. Tryck ner den bakre luckan öppningsspärr för att öppna locket och ta bort HEPA-filtret genom att dra det från dess handtag.



2. Du kan rengöra filtret under rinnande vatten efter att ha skakat det.
3. Om du tvättar HEPA-filtret, torka vid rumstemperatur (i minst 24 timmar). Använd den inte innan du säkerställt att den är helt torr.
4. För en längre livslängd kan du rengöra HEPA-filtret genom att slå det på en hård yta i stället för att tvätta det. Dammsamlats på HEPA-filtret kommer således att lämna filtret när du slår det mot ett hårt golv.

4.5 Förvaring

- Om apparaten inte kommer att användas på ett längre tag ska den förvaras ordentligt och skyddat.
- Koppla ur apparaten.
- Förvara enheten utom räckhåll för barn.

4.6 Hantering och transport

- Under hantering och transport, bär apparaten i originalförpackningen. Paketeringen av apparaten skyddar mot fysiska skador.
- Placera inga tunga laster på apparaten eller på förpackningen. Apparaten kan skadas.
- Att tappa apparaten kan göra den icke-operativ eller orsaka permanenta skador.




Nejprve si tento návod přečtěte!

Vážený zákazníku,

Děkujeme, že jste si vybrali tento produkt značky Beko. Doufáme, že s tímto spotřebičem, který byl vyroben s využitím vysoce kvalitní a moderní technologie, dosáhnete těch nejlepších výsledků. Proto si před použitím produktu pečlivě přečtěte celý návod k použití a veškeré doplňující dokumenty, a uchovejte je pro budoucí použití. Pokud spotřebič předáte další osobě, rovněž jí předejte návod k použití. Dodržujte pokyny a věnujte pozornost všem informacím a varováním v návodu k použití.

Význam symbolů

V různých částech tohoto návodu k použití jsou použity následující symboly:

	Důležité informace a užitečné tipy k použití.
	VAROVÁNÍ: Upozornění na nebezpečné situace týkající se ohrožení života a majetku.
	Třída ochrany před zásahem elektrickým proudem.



Tento výrobek byl vyroben v ekologických moderních zařízeních bez poškozování přírody.

Tento oddíl obsahuje bezpečnostní pokyny, které pomohou s ochranou před zraněním osob nebo poškozením majetku.

Nedodržení těchto pokynů zruší platnost záruky.

1.1 Obecné bezpečnostní pokyny

- Tento spotřebič splňuje požadavky mezinárodních bezpečnostních norem.
- Tento spotřebič mohou používat i děti ve věku nad 8 let a lidé s omezenými tělesnými, smyslovými nebo duševními schopnostmi nebo lidé, kteří trpí nedostatkem zkušeností a znalostí, pokud jsou však pod dohledem a získají pokyny ohledně bezpečného používání spotřebiče a možných rizik. Děti si nesmí se spotřebičem hrát. Čištění a údržba nesmí být prováděny dětmi, pokud na ně nedohlíží starší osoby.
- Nikdy nepoužívejte spotřebič, pokud je poškozen napájecí kabel nebo spotřebič. obraťte se na autorizovaný servis.
- Vaše napájení musí odpovídat informacím uvedeným na štítku spotřebiče.
- Zdroj napájení, přes který spotřebič použijete, musí být chráněn alespoň pojistkou o hodnotě 16 A.
- Pro práci se spotřebičem nepoužívejte prodlužovací kabel.
- Abyste zabránili poškození napájecího kabelu, zabraňte tomu, aby se zmáčknul, ohnul nebo dřel o ostré hrany.
- Nedotýkejte se spotřebiče nebo zástrčky, je-li zapojená a máte mokré ruce.
- Netahejte za napájecí kabel, když spotřebič odpojíte od sítě.
- Nevysávejte hořlavé materiály, a když vysáváte cigaretový popel, zkontrolujte, zda již je vychladlý.
- Nevysávejte vodu ani jiné kapaliny.

- Chraňte spotřebič před deštěm, vlhkostí a zdroji tepla.
- Zařízení nikdy nepoužívejte na nebo v blízkosti hořlavých nebo vznětlivých materiálů.
- Před čištěním a provedením údržby zařízení odpojte.
- Spotřebič nebo jeho napájecí kabel při čištění nikdy neponořujte do vody.
- Pravidelně kontrolujte hadici spotřebiče. Spotřebič nepoužívejte, je-li poškozený, obraťte se na autorizovaný servis.
- Spotřebič nikdy nedemontujte.
- Používejte pouze originální části doporučené výrobcem.
- Spotřebič nepoužívejte bez filtrů; jinak hrozí jeho poškození.
- Při vysávání schodů by měl být spotřebič umístěn níže než uživatel.
- Pokud skladujete obalové materiály, skladujte je mimo dosah dětí.

1.2 Shoda se směrnicí WEEE a likvidace produktů



Tento produkt splňuje směrnici EU WEEE (2012/19/EU). Tento výrobek nese symbol pro třídění, platný pro elektrický a elektronický odpad (WEEE).

Tento produkt byl vyroben z vysoce kvalitních součástí a materiálů, které lze znovu použít a které jsou vhodné pro recyklaci. Produkt na konci životnosti nevyhazujte do běžného domácího odpadu. Odveďte ho do sběrného místa pro recyklaci elektrických a elektronických zařízení. Informace o těchto sběrných místech získáte na místních úřadech.

1.3 Dodržování směrnice RoHS

Produkt, který jste zakoupili splňuje směrnicí EU RoHS (2011/65/EU). Neobsahuje žádné škodlivé ani zakázané materiály, které jsou směrnicí zakázány.

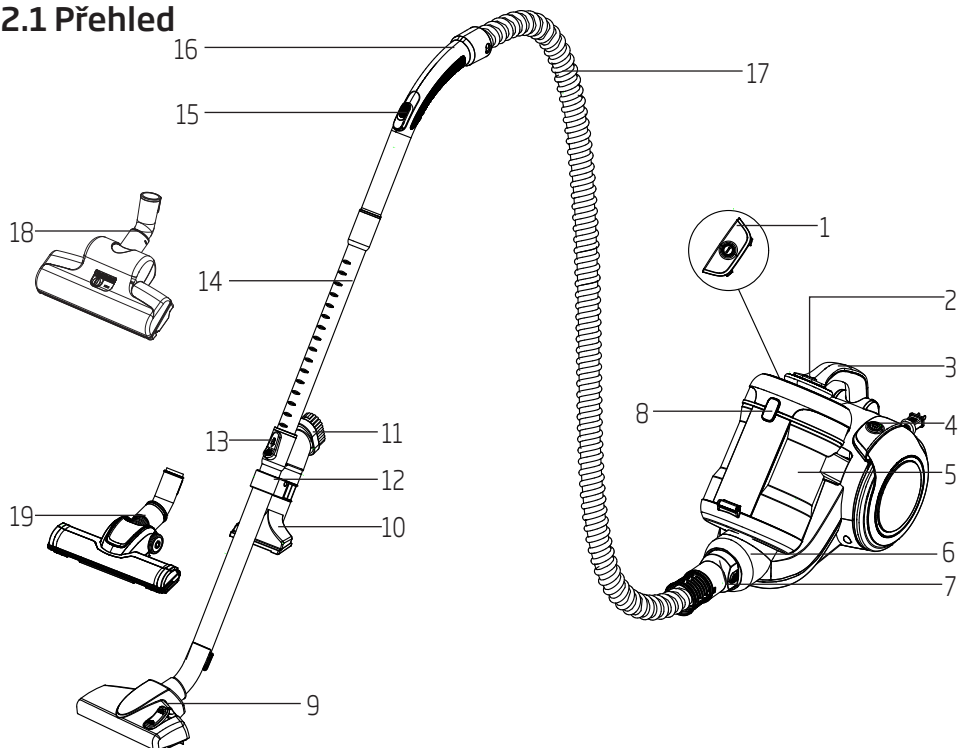
1.4 Balení výrobku



Obaly použité na spotřebiči jsou vyrobené z recyklovatelných materiálů. Zajistěte, aby byly obalové materiály likvidovány v souladu s příslušnými místními pravidly, aby byly materiály zahrnutý do procesu recyklace pro účely ochrany životního prostředí.

2 Váš vysavač

2.1 Přehled



1. Tlačítko zapnutí/vypnutí
2. Tlačítko pro uvolnění nádoby na prach
3. Rukojeť na přenášení
4. Tlačítko pro navíjení kabelu
5. Nádoba na prach
6. Sací tryska
7. Víčko na hadici
8. Tlačítko pro otevření krytu ochranného filtru motoru (MIF)
9. Kartáč pro vysávání parquet/koberce
10. Nástroj na čalouněný nábytek
11. Kartáč na prach
12. Držák příslušenství
13. Zámek nastavení teleskopické trubice
14. Teleskopická trubice
15. Regulátor sacího výkonu
16. Rukojeť
17. Hadice
18. Turbo kartáč
19. Kartáč na tvrdou podlahu

2.2 Technické údaje

Výkon : 800 W

Napájecí napětí :
220-240 V~, 50-60 Hz

Objem nádoby na prach : 2.8 L

Provozní dosah : 11 m

Filtr : HEPA13

Technické a vzhledové změny vyhrazeny.

Hodnoty, které jsou deklarované ve značení připojenému k Vašemu spotřebiči nebo v ostatních dodaných tištěných dokumentech představují hodnoty, které byly získány v laboratorních v souladu s příslušnými standardy. Tyto hodnoty se mohou lišit podle použití výrobku a podmínek používání.

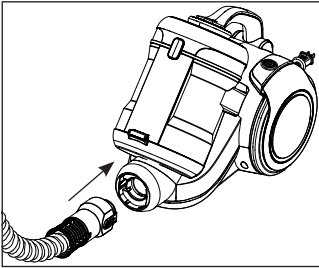
3 Použití

3.1 Zamýšlené použití

Tento spotřebič byl navržen pro domácí použití a není vhodný pro průmyslové provozy.

3.2 Připevnění/uvolnění hadice

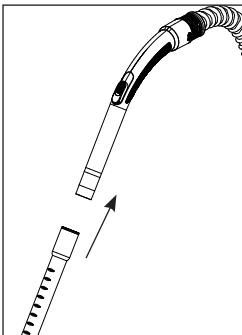
1. Hadici (17) připojte tak, že zatlačíte krytku hadice ve směru šipky, dokud není na úrovni krytu.



- Zarážky na krytce hadice (7) musí být správně nasazené.
2. Hadici (17) odpojte tak, že stisknete zarážky na krytce hadice (7) a vytáhnete ji.

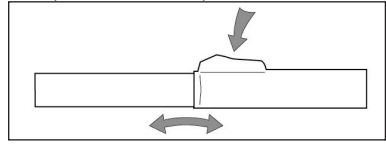
3.3 Připevnění/uvolnění teleskopické trubice

1. Teleskopickou trubicí (14) připojte k rukojeti (16).



2. Vytážením teleskopickou trubicí (14) od rukojeti (16) uvolníte.

3. Teleskopickou trubicí (14) můžete prodloužit nebo zkrátit tak, že posunete zámek nastavení teleskopické trubice dopředu a dozadu.



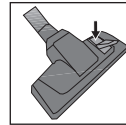
3.4 Připevnění/uvolnění kartáče na parkety/koberec

1. Teleskopickou trubicí (14) připojte ke kartáči na parkety/koberec (9).
2. Vytážením teleskopickou trubicí (14) od kartáče na parkety/koberec (9) odpojte.

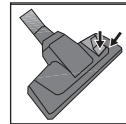
3.5 nastavení kartáče na parkety/koberec

Proveďte následující činnosti na zámku nastavení na kartáči na parkety/koberec (9);

- Polohu „“ použijte pro tvrdé podlahy a parkety.



- Polohu „“ použijte pro rohože a koberce.



3.6 Provoz

1. Zapojte spotřebič, až vytáhnete zástrčku umístěnou v zadní části spotřebiče.



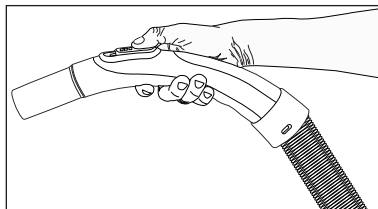
VAROVÁNÍ: Netahejte za kabel spotřebiče, jakmile se na něm objeví žlutá značka. Po žluté značce se objeví červená značka. Po červené značce už je zakázáno dále tahat.

3 Použití

2. Spotřebič zapnete stisknutím tlačítka Zap/Vyp (1).

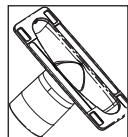
3.6.1 Nastavení sacího výkonu

Regulátorem výkonu (15) na rukojeti (16) můžete nastavit sací výkon. Čím více regulátor otevřete, tím více se sníží sací výkon.



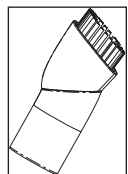
3.7 Příslušenství

Nástroj na čalouněný nábytek



Vhodný pro čištění podlah, schodových stupňů, vnitřků vozidel, pohovek, křesel atd.

Kartáč na prach



Vhodný pro čištění záclon a citlivých a křehkých předmětů.



VAROVÁNÍ: K čištění nepoužívejte koncovou část rukojeti (16).

3.8 Turbo krytka

Turbo krytka (18) umožňuje čistit chlupy z koberců rychleji a účinněji. Můžete tak dokonce odstranit chlupy, které se nesnadno odstraňují, například psí nebo kočičí chlupy.

U ploch, kde se turbo krytka nepohybuje snadno (18), zatlačte výčnělek na krytce ve směru šipky.

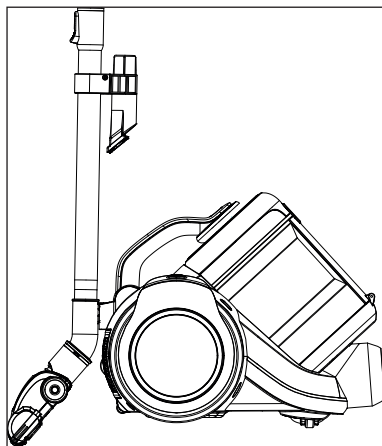
3.9 Kartáč na tvrdou podlahu

Kartáč na tvrdou podlahu (19) byl vyvinut k použití na tvrdé podlahy, jako jsou dlažby, keramické, parketové nebo dřevěné podlahy atd.

Zabraňuje případnému poškrábání při čištění tvrdých podlah díky svým speciálně vyvinutým měkkým štětinám.

3.10 Vypínání vysavače a funkce parkování

1. Po použití spotřebič vypněte tlačítkem zapnutí/vypnutí (1) a odpojte jej od sítě.
2. Zasuňte háček kartáče na parkety/koberce (9) do parkovací drážky v zadní části spotřebiče.



4 Čištění a péče

Spotřebič před čištěním vypněte a odpojte ho ze sítě.



VAROVÁNÍ: K čištění spotřebiče nikdy nepoužívejte benzín, rozpouštědlo, abrazivní čisticí prostředky, kovové objekty ani tvrdé kartáče.

4.1 Ukazatel naplněné nádoby

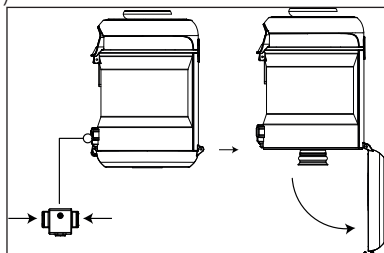
Je-li nádoba na prach plná nebo se hadice nebo trubice ucpe větším předmětem, jako například ponožka, který brání sání, ukazatel naplněné nádoby vedle tlačítka zapnutí/vypnutí se rozsvítí červeně.



VAROVÁNÍ: Je-li nádoba na prach prázdná, znamená to, že v hadici nebo trubici uvízl větší předmět (jako například ponožka), který blokuje proud vzduchu. V takových případech spotřebič vypněte a zkontrolujte jednotlivé součásti.

4.2 Vysypání nádoby na prach

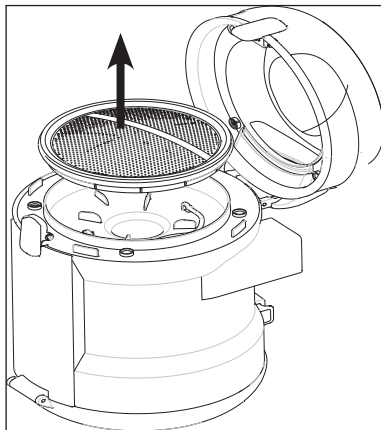
1. Stisknutím tlačítka pro uvolnění nádoby na prach (2) nádobu na prach (5) uvolněte a vyjměte.
2. Z obou stran stiskněte zámky pro uvolnění nádoby na prach v zadní části nádoby na prach (5).



- Otevřete kryt nádoby na prach (5) a nádobu vysypte.
3. Po vysypání prachu zavřete kryt nádoby na prach (5); ozve se zacvaknutí.
 4. Vložte nádobu na prach (5) zpět do výchozí polohy.

4.3 Čištění cyklonového separátoru

1. Stiskněte tlačítko pro uvolnění nádoby na prach (2) a nádobu na prach vyjměte.
2. Stiskněte tlačítko pro otevření krytu (8) ochranného filtru motoru (MIF) a kryt otevřete.
3. Vyjměte ochranný filtr motoru (MIF) umístěný uvnitř.



4. Po vyjmutí ochranného filtru motoru uvidíte kovovou rukojeť cyklonového separátoru. S pomocí rukojeti vytáhněte cyklonový separátor z nádoby na prach (5).
5. Vyčistěte cyklonový separátor a prostor pro nádobu na prach (5) měkkým kartáčem a otřete vlhkým hadrem.



VAROVÁNÍ: Cyklonový separátor se nesmí ponořit do vody.

4.4 Čištění filtrů

Filtry vyměňujte v pravidelných intervalech podle míry použití. Při běžném použití se doporučuje výměna filtrů každých 6 měsíců.

Když vysypáváte prach nahromaděný v prachové nádobě, musíte vyčistit ochranný filtr motoru, pěnový filtr i HEPA filtr.

4 Čištění a péče



VAROVÁNÍ: K sušení filtrů nepoužívejte elektrické spotřebiče, např. fén nebo topné těleso.



VAROVÁNÍ: Filtry neinstalujte, dokud je dokonale nevysušíte; jinak se během používání může objevit vlhký zápach, ze zadní části spotřebiče může vytékat voda nebo může dojít k poškození filtrů.

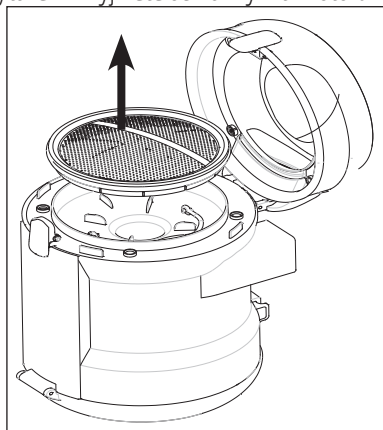


VAROVÁNÍ: Po vyschnutí vložte do původní polohy.

4.4.1 Ochranný filtr motoru (MIF)

Tento filtr je umístěn na nádobě na prach.

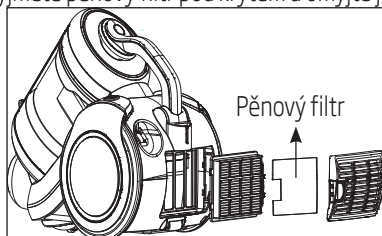
1. Stiskněte tlačítko uvolnění nádoby na prach (2) a nádobu na prach (5) vyjměte.
2. Stiskněte tlačítko pro otevření krytu (8) ochranného filtru motoru (MIF).
3. Vytažením vyjměte ochranný filtr motoru.



4. Po vytřepání jej omyjte pod tekoucí vodou, mírně vyždímejte a nechte vyschnout (po dobu aspoň 24 hodin).

4.4.2 Pěnový filtr

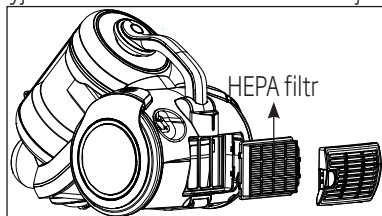
1. Zatlačte zámek otevření zadního krytu a otevřete kryt.
2. Vyjměte pěnový filtr pod krytem a omyjte jej.



3. Po vytřepání jej omyjte pod tekoucí vodou, mírně vyždímejte a nechte vyschnout (po dobu aspoň 24 hodin).

4.4.3 HEPA filtr

1. Zatlačte zámek pro otevření krytu, kryt otevřete a vyjměte HEPA filtr zatáhnutím za rukojeť.



2. Po vytřepání můžete filtr omýt pod tekoucí vodou.
3. Pokud HEPA filtr umyjete, vysušte jej při pokojové teplotě (alespoň 24 hodin). Nepoužívejte jej, dokud nebude dokonale suchý.
4. Životnost HEPA filtru prodloužíte tak, že jej místo omývání vyprášíte úderem o tvrdý povrch. Prach usazený v HEPA filtru se nárazem o tvrdou podlahu uvolní.

4.5 Skladování

- Pokud nechcete spotřebič delší dobu používat, důkladně jej uskladněte.
- Odpojte spotřebič.
- Spotřebič skladujte mimo dosah dětí.

4.6 Manipulace a přeprava

- Během manipulace a přepravy přenášejte spotřebič v originálním obalu. Obal spotřebič chrání před fyzickým poškozením.
- Na spotřebič ani na obal nestavte žádné těžké předměty. Spotřebič by se mohl poškodit.
- Pokud spotřebič spadne, může přestat fungovat nebo se může vyskytnout trvalé poškození.


Моля, първо прочетете настоящото ръководство!


Уважаеми клиенти,


Благодарим Ви, че избрахте този уред на „Беко“. Надяваме се да получите отлични резултати от нашия уред, произведен от висококачествени материали по най-модерна технология. По тази причина, преди да преминете към употребата на уреда, Ви молим, първо да прочетете цялото ръководство за употреба, както и другата придружителна документация и да ги запазите за справка в бъдеще. Ако уредът смени собственика си в бъдеще, то предайте и ръководството за употреба заедно с него. Следвайте указанията, като обръщате внимание на цялата информация и предупреждения в инструкцията за употреба.

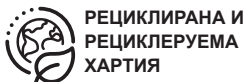
Значение на символите

В различните раздели на ръководството са използвани следните символи:

	Важна информация и полезни съвети за употребата.
--	--

	ПРЕДУПРЕЖДЕНИЕ: Предупреждения относно опасни ситуации за здравето и собствеността.
--	---

	Защитен клас за токов удар.
--	-----------------------------



Този раздел съдържа инструкции за безопасност, които ще ви помогнат да се защитите от риск от нараняване или материална повреда.

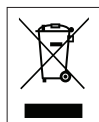
Неспазването на инструкциите води до отмяна на предоставената гаранция.

1.1 Обща безопасност

- Този продукт съответства на международните стандарти за безопасност.
- Този уред може да се използва от деца над 8-годишна възраст и от хора с намалени физически, сетивни или умствени способности или от хора, които нямат опит и знания, стига те да се наблюдават и да им се дадат указанията по отношение на безопасната употреба на уреда и срещаните опасности. Децата не трябва да играят с уреда. Почистването и поддържката не трябва да се извършват от деца, освен ако не са контролирани от възрастни.
- Никога не използвайте уреда, ако захранващият кабел или самият уред е повреден. Свържете се с оторизиран сервиз.
- Проверете дали данните за местното електрозахранване отговарят на информацията върху табелката с данни.
- Захранването на уреда трябва да бъде обезопасено с предпазител от минимум 16 А.
- Не използвайте уреда с удължител кабел.
- За да избегнете евентуални повреди на захранващия кабел, не го притискайте, не го прегъвайте и не го търкайте по остри ръбове.
- Никога не пипайте уреда или щепсела, когато са включени, с мокри или влажни ръце.
- Не изключвайте от контакта дърпайки кабела на уреда.
- Не почиствайте с прахосмукачката запалими материали и когато почиствате остатъци от цигари, уверете се, че са изгаснали.

- Не всмуквайте вода или други течности.
- Защитете уреда от дъжд и източници на влага и топлина.
- Никога не използвайте уреда в или в близост до избухливи, възпламеними места и материали.
- Изключете уреда от електрическата мрежа преди почистване и поддръжка.
- Не потапяйте уреда или кабела във вода когато ги почиствате.
- Редовно проверявайте маркуча на уреда. Не използвайте уреда, ако е повреден, и се свържете с упълномощен сервиз.
- Не разглобявайте уреда.
- Използвайте само оригинални части или такива, препоръчани от производителя.
- Не използвайте уреда без филтри; в противен случай може да се повреди.
- При почистване на стълби, уредът трябва да се намира под потребителя.
- Ако решите да запазите опаковъчните материали, пазете ги далеч от деца.

1.2 Съвместимост с WEEE Директива за ихвърляне на отпадъчни продукти



Продуктът отговаря на изискванията на директивата на ЕС за ихвърляне на отпадъчни продукти (2012/19/EU). Този продукт носи класификационен символ за отпадъчно електрическо и електронно оборудване (WEEE).

Продуктът е произведен от висококачествени части и материали, които могат да се използват повторно и са подходящи за рециклиране. Не ихвърляйте уреда заедно с обикновените битови и други отпадъци в края на оперативния му живот. Занесете го в събирателния център за рециклиране на електронно и електрическо оборудване. Обърнете се към местните власти за повече подробности относно тези събирателни центрове.

1.3 Съвместимост с директивата за ограничаване на употребата на определени опасни вещества

Закупеният от вас продукт отговаря на изискванията на директивата за ограничаване на употребата на определени опасни вещества на ЕС (2011/65/EU). Той не съдържа никой от вредните и забранени материали, описани в Директивата.

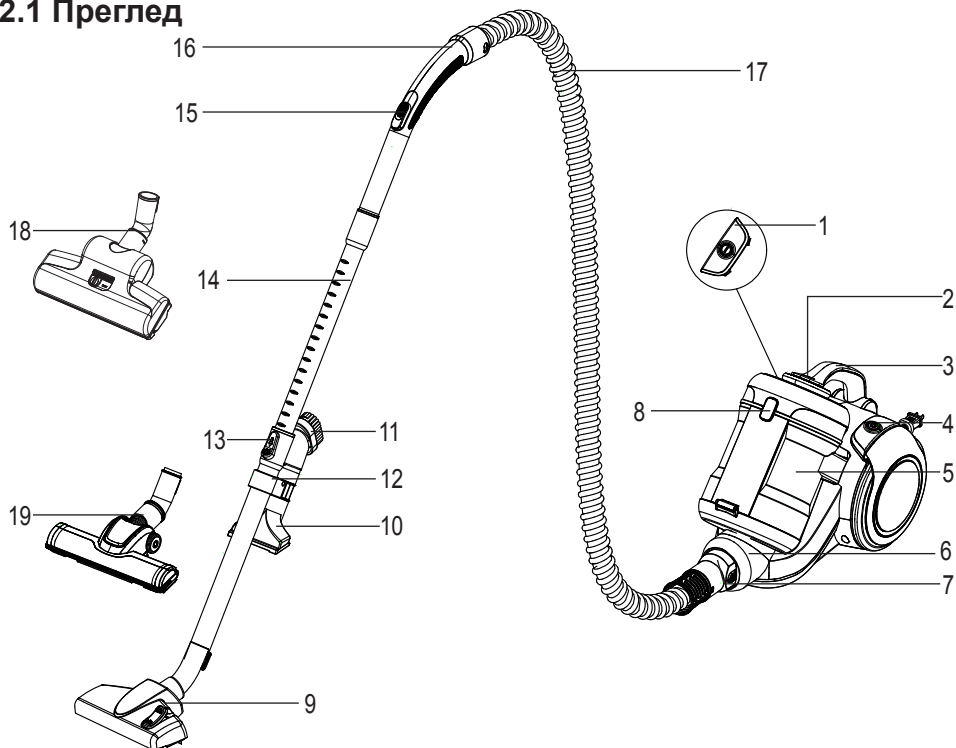
1.4 Опаковка на продукта



Опаковката, използвана за вашия уред, е произведена от рециклируеми материали. Моля, за да се включат опаковъчните материали в процес по рециклиране с цел опазване на околната среда, уверете се, че те се ихвърлят съгласно приложимите местни наредби.

2 Вашата прахосмукачка

2.1 Преглед



1. Бутон „Вкл./Изкл.“
2. Бутон за отстраняване на контейнера за прах
3. Дръжка за носене
4. Бутон за навиване на захранващия кабел
5. Контейнер за прах
6. Засмуквач накрайник
7. Капачка на маркуча
8. Бутон за отваряне на защитния филтър на мотора (MIF) в корпуса
9. Четка за паркет/килим
10. Приставка за тапицирани мебели
11. Четка за прах
12. Носач на аксесоари
13. Телескопична тръба и регулируема блокировка
14. Телескопична тръба
15. Управление на смукателната мощност
16. Ръкохватка
17. Маркуч
18. Турбо четка
19. Задръстена подова четка

Дадените стойности върху фиксираните към уреда обозначения или в други печатните документи, които се доставят с него, представляват стойности, които са получени в лабораторни условия според определените стандарти. Тези стойности може да варира съобразно употребата на уреда и условията в средата.

2.2 Технически данни

Мощност : 800 W

Захранващо напрежение :
220-240 V~, 50-60Hz

Обем на контейнера за прах : 2.8 L

Работен радиус : 11 м

Филтър : HEPA13

Правата над технически модификации и промени в дизайна са запазени.

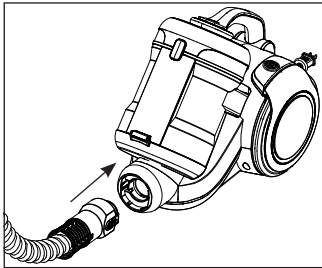
3 Употреба

3.1 Предназначение

Уредът е създаден да се използва в домове и не е подходящ за индустриална употреба.

3.2 Закрепване/отстраняване на маркуча

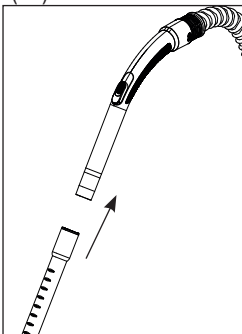
1. За да прикрепите маркуча (17), натиснете капачката му в посоката на стрелката, докато се подравни с корпуса.



- Фиксаторите на капачката на маркуча (7), трябва да бъдат разположени правилно.
2. За да отстраните маркуча (17), натиснете фиксаторите върху капачката му (7), и я издърпайте.

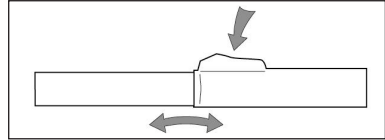
3.3 Поставяне/отстраняване на телескопичната тръба

1. Закачете телескопичната тръба (14) към дръжката (16).



2. Издърпайте телескопичната тръба (14) от дръжката (16), за да я отстраните.

3. Можете да разтегнете или да скъсите телескопичната тръба (14) напред и назад, като плъзнете регулируемата блокировка на тръбата напред и назад.



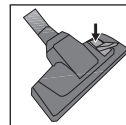
3.4 Прикрепване/отстраняване на четката за паркет/килим

1. Закачете четката за паркет/килим (9) към телескопичната тръба (14).
2. Издърпайте телескопичната тръба (14) от четката за паркет/килим (9), за да я отстраните.

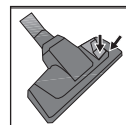
3.5 Регулиране на четката за паркет/килим

Извършвайте следните действия с регулируемата блокировка, разположена върху четката за паркет/килим (9);

- Използвайте позиция „|||” за твърди подове и паркет.



- Използвайте позиция „◇” за китеници и килими.



3.6 Работа

1. Включете уреда в контакт като издърпате захранващия щепсел от задната му страна.



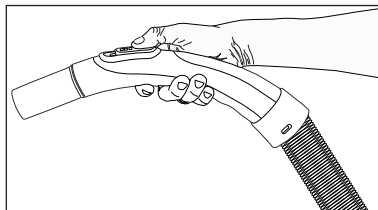
ПРЕДУПРЕЖДЕНИЕ:

Спрете да дърпате кабела на уреда, когато достигне до жълтата маркировка. След жълтото обозначение следва червено. Не дърпайте повече след достигане на червената маркировка.

2. За да включите уреда, натиснете бутона за вкл./изкл. (1).

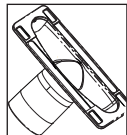
3.6.1 Регулиране на всмукателната мощност

Можете да регулирате силата на всмукателната мощност с контрола за настройка на силата на засмукване (15) на дръжката (16). Колкото повече е отворен контролера, толкова повече намалява всмукателната сила.



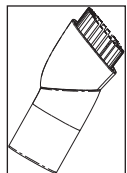
3.7 Аксесоари

Приставка за тапицирани мебели



Подходяща е за почистване на мокети, стъпала на стълби, вътрешността на автомобили, дивани, фотьойли и други.

Четка за прах



Подходяща е за почистване на завеси и чувствителни и чупливи предмети.



ПРЕДУПРЕЖДЕНИЕ:

Не почиствайте, използвайте крайната част на дръжката (16).

3.8 Турбо капачка

Турбо капачката (18) ви дава възможност да почиствате косми от килими по-бързо и по-ефективно. По този начин можете да почистите лесно дори косми, които е трудно да се почистят, като например такива от куче и котка.

При повърхности, при които имате трудности с движението на турбо капачката (18), преместете плъзгача, намиращ се на капачката, по посока на стрелката.

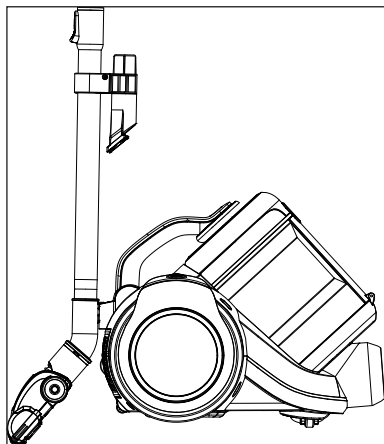
3.9 Твърда четка за под

Твърдата четка за под (19) е предназначена за употреба върху твърди повърхности, такива като плочки, керамика, паркет, дървени подове и т.н.

Благодарение на нейната мека четина, тя предотвратява евентуални надрасквания при почистване на пода.

3.10 Функция за изключване и прибиране на прахосмукачката

1. След като сте използвали прахосмукачката, изключете уреда от бутона за вкл./изкл. (1) и извадете щепсела от контакта.
2. Поставете куката на четката за паркет/килим в канала за паркиране (9), който се намира от задната страна на уреда.



4 Почистване и поддръжка

Преди да почистите уреда, изключете го и извадете щепсела от контакта.



ПРЕДУПРЕЖДЕНИЕ:

Никога не използвайте бензин, разтворител, абразивен почистващ препарат, метални предмети и твърди четки за почистване на уреда.

4.1 Индикатор за прах

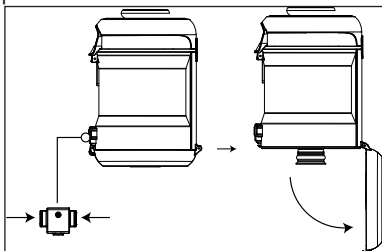
Ако контейнерът за прах е пълен или маркучът или тръбата са блокирани от голяма вещь като чорап, и така засмукването е възпрепятствано, бутонът за прах, който се намира до бутона за включване/изключване, свети в червено.



ПРЕДУПРЕЖДЕНИЕ: Ако контейнерът за прах е празен, това означава, че тръбата е блокирана от голяма вещь (като чорап), и така засмукването е възпрепятствано. В такива случаи, изключете уреда и проверете компонентите му.

4.2 Поставяне/сваляне на контейнера за прах

1. Натиснете бутона за отстраняване на контейнера за прах (2), за да извадите контейнера за прах (5) и извадете контейнера.
2. Бутнете ключалките за отстраняване на контейнера за прах, разположени в задната част на контейнера за прах (5) от двете страни.

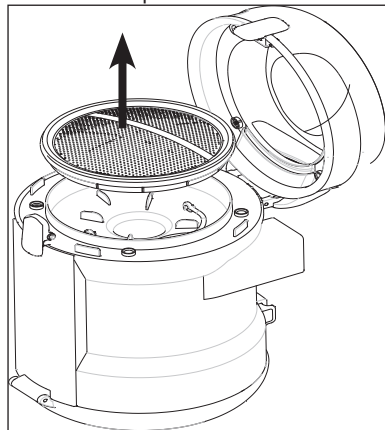


- Отворете капака на контейнера за прах (5) и го изпразнете.

3. След като сте изпразнили контейнера, затворете капака на контейнера за прах (5); ще се чуе щракване.
4. Поставете обратно контейнера за прах (5) на мястото му.

4.3 Почистване на циклоновия разделител

1. Натиснете бутона за отстраняване на контейнера за прах (2) и извадете контейнера за прах.
2. Натиснете бутона за отваряне на защитния филтър на мотора (MIF) в корпуса (8) и отворете капака.
3. Извадете защитния филтър на мотора (MIF), разположен вътре.



4. След отстраняване на филтъра за защита на мотора, ще видите металната дръжка на циклоновия разделител. Захващайки за тази дръжка, отстранете циклоновия разделител от контейнера за прах (5).
5. Почистете циклоновия разделител и отделението на контейнера за прах (5) с мека четка и забършете с влажен парцал.



ПРЕДУПРЕЖДЕНИЕ:

Циклоновият разделител не бива да бъде потапян във вода.

4 Почистване и поддръжка

4.4 Почистване на филтрите

Подменяйте вашите филтри на редовни интервали, в зависимост от честотата на употреба. Препоръчва се, при нормална употреба, да заменяте филтрите на всеки 6 месеца.

Когато почиствате натрупаната прах в контейнера за прах, трябва да почистите защитния филтър на мотора, филтъра от пяна и филтъра HEPA също.



ПРЕДУПРЕЖДЕНИЕ: За изсушаване на филтрите, не използвайте уреди, създаващи поток от топъл въздух, например сешоари.



ПРЕДУПРЕЖДЕНИЕ: Не поставяйте филтрите, ако не са напълно изсъхнали; в противен случай е възможно да се образува мирис на влага по време на употреба. Възможно е, изтичане на вода от задната страна на уреда или повреда във филтрите.

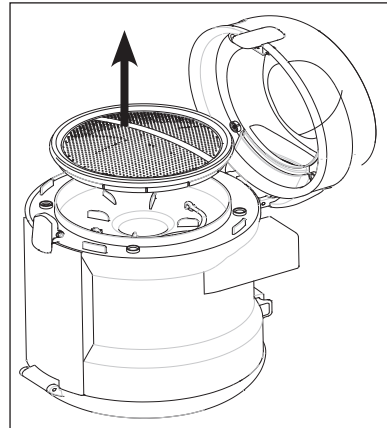


ПРЕДУПРЕЖДЕНИЕ: След като са изсъхнали филтрите, поставете ги на местата им.

4.4.1 Защитен филтър на мотора (MIF)

Този филтър е разположен на контейнера за прах.

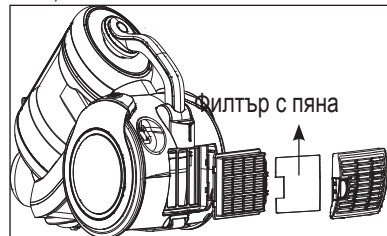
1. Натиснете бутона за отстраняване на контейнера за прах (2) и извадете контейнера (5).
2. Натиснете бутона за отваряне на защитния филтър на мотора (MIF) в корпуса (8).
3. Отстранете филтъра за защита на мотора, като го изтеглите.



4. След като го изтръскате, измийте го под обилно течаща вода, изцедете го внимателно и го оставете да изсъхне (за най-малко 24 часа).

4.4.2 Филтър за пяна

1. Натиснете надолу лостчетата на задния капак, за да го отворите.
2. Извадете филтъра за пяна, намиращ се зад капака, и го измийте.

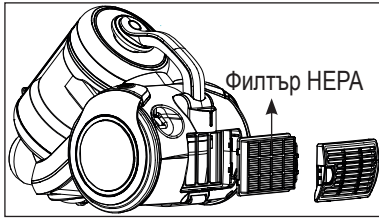


3. След като го изтръскате, измийте го под обилно течаща вода, изцедете го внимателно и го оставете да изсъхне (за най-малко 24 часа).

4.4.3 HEPA филтър

1. Натиснете надолу лостчетата на задния капак, за да го отворите, и извадете филтъра HEPA, като го изтеглите за дръжката му.

4 Почистване и поддръжка



2. Можете да измиете филтъра под течаща вода и след това да го изтръскате.
3. Ако миете HEPA филтъра, изсушете го при стайна температура (за най-малко 24 часа). Не го използвайте преди да се убедите, че е той е напълно сух.
4. За да увеличите продължителността на живота му, можете да почистите филтъра HEPA, като го изтупате в твърда повърхност, вместо да го миете. Така, като го удряте в твърда повърхност, събраната прах във филтъра HEPA ще излезе.

4.5 Съхранение

- Ако не възнамерявате да използвате уреда за продължителен период от време, го съхранете внимателно.
- Изключете уреда от електрическата мрежа.
- Пазете уреда далеч от деца.

4.6 Пренасяне и транспортиране

- По време на пренасяне и транспортиране, поставете уреда в неговата оригинална опаковка. Опаковката на уреда го предпазва от физически повреди.
- Не поставяйте тежки товари върху уреда или върху неговата опаковка. Уредът може да се повреди.
- Изпускането на уреда може да причини спиране на работата му или да доведе до трайна повреда.

Kérjük, először olvassa el ezt a kézikönyvet!

Tisztelt nagyra értékelt Ügyfelünk!

Köszönjük, hogy ezt a Beko alkalmazást választotta! Reméljük, hogy a legjobb eredményeket éri el a készülékével, amelyet jó- és csúcsmínőségű technológiákkal gyártottunk. Ezért kérjük, a készülék használata előtt olvassa el alaposan a felhasználói kézikönyvet és minden más mellékelt dokumentumot is, majd őrizze meg azokat későbbi használatra. Ha a készüléket átadja valaki másnak, akkor ne felejtse el azzal együtt a felhasználói készüléket is odaadni. Kövesse az utasításokat, ügyelve a felhasználói kézikönyv összes információjára és figyelmeztetésére.

A szimbólumok jelentése

Az alábbi jelöléseket a kézikönyv különböző részeiben használtuk:



Fontos információk és hasznos tippek a használathoz.



FIGYELEM: Figyelmeztetések az életveszélyes és tulajdoni károkat okozó veszélyes helyzetek elkerülése érdekében.



Az áramütés elkerülésének védelmi osztálya.



ÚJRAHASZNOSÍTOTT ÉS
ÚJRAFELDOLGOZHATÓ
PAPÍR

A terméket modern, környezetbarát létesítményekben gyártották.

Ez a fejezet olyan biztonsági utasításokat tartalmaz, amely segíti a személyi sérülések és az anyagi károk elkerülését.

Amennyiben nem követi az utasításokat, az esetleges jótállások érvénytelennek minősülnek.

1.1. Általános biztonság

- Az alkalmazás megfelel a nemzetközi biztonsági szabványoknak.
- Ezt a készüléket felügyelet alatt, illetve a készülék biztonságos használatára és a lehetséges veszélyekre vonatkozó utasításoknak megfelelően a 8 éves és annál idősebb gyermekek, valamint a csökkent fizikai, észlelési és szellemi képességekkel rendelkező személyek, illetve kevés tapasztalattal vagy tudással rendelkezők is használhatják. Ne engedje a készülékkel játszani a gyermeket. A tisztítást és az ápolást csak felnőtt felügyelete alatt végezhetik gyerekek.
- Ha a tápkábel vagy maga a készülék láthatólag sérült, akkor ne használja. Vegye fel a kapcsolatot egy illetékes szervizvel.
- A hálózati tápegységnek meg kell felelnie a készülék adattábláján megjelölt információknak.
- Legalább 16 A biztosítéknak kell védenie azt a hálózati tápegységet, amelyen a készüléket használni fogja.
- Ne használjon hosszabbító kábelt.
- A tápkábel védelme érdekében óvja az összenyomódástól, hajlódástól, illetve az éles szélektől.
- Ne érintse meg a dugót vizes vagy nedves kézzel, amikor csatlakoztatja az alkalmazást.
- Ne húzza ki a tápkábelt az alkalmazás kihúzásakor.
- Ne porszívózzon fel gyúlékony anyagokat és cigarettahamu porszívózásakor is győződjön meg róla, hogy a hamu már kihűlt.

1 Fontos biztonsági és környezetvédelmi utasítások

- Ne porszívózzon fel vizet vagy más folyadékot.
- Védje a készüléket a csapadéktól a páratartalomtól és a hőforrásoktól.
- Soha ne használja vagy tegye a készüléket éghető vagy gyúlékony anyagok közelében.
- Tisztítás és karbantartás előtt kapcsol és húzza ki a készüléket.
- Tisztításhoz ne merítse vízbe a készüléket vagy a tápkábelt.
- Rendszeresen ellenőrizze a készülék gumicsövét. Ha a készülék sérült, akkor ne használja azt és vegye fel a kapcsolatot egy illetékes szervizzel.
- Ne szerelje szét a készüléket.
- Kizárólag az eredeti vagy a gyártó által javasolt alkatrészeket használja.
- Szűrők nélkül ne használja a készüléket; különben megsértheti azt.
- A lépcsők porszívózásakor a készülék soha nem lehet alacsonyabban, mint a felhasználó.
- Ha megtartja a csomagolóanyagokat, akkor tartsa azokat gyermekek által nem hozzáférhető helyen.

1.2. A WEEE-irányelvnek való megfelelés és a hulladék termék megsemmisítése



A termék megfelel az uniós WEEE-irányelv (19/2012/EU) követelményeinek. A terméken megtalálható az elektromos és elektronikus hulladékok besorolására vonatkozó szimbólum (WEEE).

A terméket magas minőségű alkatrészekből és anyagokból állították elő, amelyek ismételten felhasználhatók és alkalmasak az újrahasznosításra. A hulladék terméket annak élettartamának végén ne a szokásos háztartási vagy egyéb hulladékkal együtt selejtezze le. Vigye el azt egy az elektromos és elektronikus berendezések újrahasznosítására szakosodott begyűjtőhelyre. A begyűjtőhelyek kapcsán kérjük, tájékozódjon a helyi hatóságoknál.

1.3 Az RoHS-irányelvnek való megfelelés

Az Ön által megvásárolt termék megfelel az uniós RoHS-irányelv (65/2011/EU) követelményeinek. A termék nem tartalmaz az irányelvben meghatározott káros vagy tiltott anyagokat.

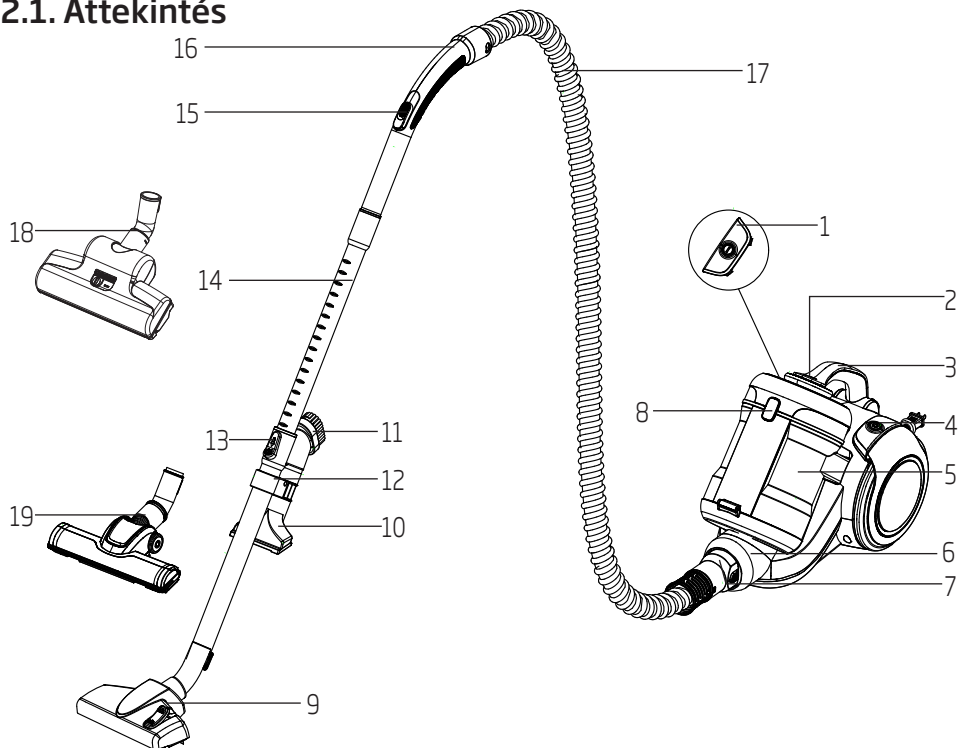
1.4 A termék csomagolása



Az Ön készülékéhez használt csomagolás újrahasznosítható anyagokból készült. Kérjük, gondoskodjon róla, hogy a csomagolóanyagokat a vonatkozó helyi szabályoknak megfelelően távolítsa el, hogy a környezetvédelem újrahasznosítási folyamatának részévé tegye az anyagokat.

2 Az Ön porszívója

2.1. Áttekintés



1. Be/Ki gomb
2. Portartály eltávolító gomb
3. Szállító fogantyú
4. Kábel feltekerő gomb
5. Portartály
6. Szívófej
7. Gumicső sapka
8. Motorvédő szűrő (MIF) burkolat nyitógombja
9. Parketta / kárpit kefe
10. Eszköz kárpitozott bútorokhoz
11. Porkefe
12. Kiegészítő csomag
13. Teleszkópos csőbeállító retesz
14. Teleszkópos cső
15. Szívóteljesítmény szabályozó
16. Fogantyú
17. Gumicső
18. Turbó kefe
19. Keménypadló-kefe

2.2. Műszaki adatok

Teljesítmény	: 800 W
Tápellátás	: 220-240 V~ 50-60Hz
Portartály térfogata	: 2,8 L
Működési sugár	: 11 m
Szűrő	: HEPA13

A műszaki és kiviteli változtatások jogát fenntartjuk.

A készüléken vagy más mellékelt nyomtatott dokumentumban található értékeket a vonatkozó szabványoknak megfelelően, laboratóriumokban nyertük. Ezek az értékek az alkalmazás használatától és a környezeti feltételektől függően eltérők lehetnek.

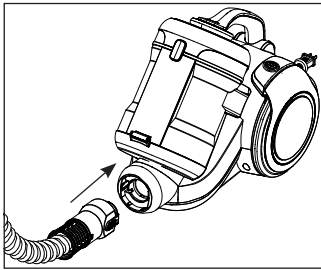
3 Használat

3.1 Rendeltetésszerű használat

Az alkalmazás háztartási használatra és nem ipari célokra készült.

3.2 A gumicső rögzítése / eltávolítása

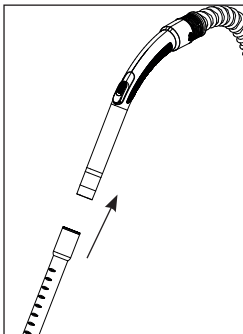
1. A gumicső (17) csatlakoztatásához húzza a gumicsövet a nyíl irányába addig, amíg a burkolatnak megfelelően nem helyezkedik el.



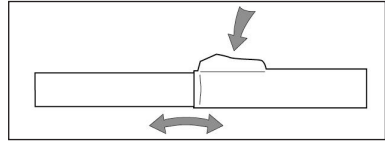
- A gumicső sapkán (7) található feloldó gomboknak a megfelelő pozícióban kell lenniük.
- 2. A gumicső (17) eltávolításához nyomja meg a gumicső sapkájának (7) oldalán található feloldó gombokat és húzza ki a gumicsövet.

3.3 A teleszkópos cső rögzítése / eltávolítása

1. Illesse a teleszkópos csövet (14) a fogantyúhoz (16).



2. A teleszkópos csövet (14) a fogantyútól (16) elhúzva távolíthatja el.
3. A teleszkópos csövet (14) a csőbeállító reteszhátra és előre mozgatva húzhatja ki vagy tolthatja vissza.



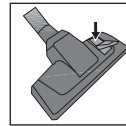
3.4 A parketta / kárpit kefe rögzítése / eltávolítása

1. Rögzítse a teleszkópos csövet (14) a parketta / kárpit keféhez (9).
2. A teleszkópos csövet (14) a parketta / kárpit kefétől (9) elhúzva távolíthatja el.

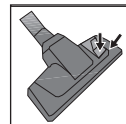
3.5 A parketta / kárpit kefe beállítása

Végezze el a következő műveleteket a parketta / kárpit kefén (9) található szabályozó reteszen;

- Használja a "||| |||" pozíciót kemény padlókhöz és parkettákhoz.



- Használja a "◇" pozíciót szőnyegekhez és padlószőnyeghez.



3.6 Működés

1. Miután kihúzta az alkalmazás hátlapján található hálózati dugót, csatlakoztassa az alkalmazást.

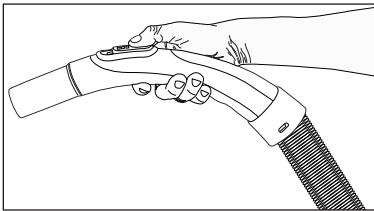


FIGYELEM: Ha a kábel sárga jelöléséhez ér, ne húzza tovább az alkalmazás kábelét. A sárga jelölés után a piros jelölés következik. A piros jelölés után semmiképp ne húzza tovább.

2. A készülék bekapcsolásához nyomja meg a be-/kikapcsoló gombot (1).

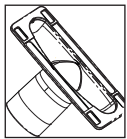
3.6.1 A szívóteljesítmény beállítása

A szívóteljesítményt a fogantyún (16) található szívóteljesítmény-szabályozóval (15) tudja módosítani. Minél jobban kinyitja a szabályozót, annál kisebb lesz a szívóerő.



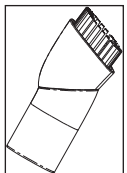
3.7 Tartozékok

Eszköz kárpitozott bútorokhoz



Padlózatok, lépcsőfokok, autókárpitok, szőfák, karosszékek stb. tisztítására alkalmas.

Porkefe



Függönyök, valamint érzékeny és törékeny tárgyak tisztítására alkalmas.



FIGYELEM: Ne végezzen tisztítást a fogantyú (16) végalkatrészével.

3.8 Turbó sapka

A Turbó sapka (18) lehetővé teszi az Ön számára, hogy gyorsabb és hatékonyabb módon tisztítsa fel a haját a kárpitokról. Ily módon még a nehezen eltávolítható hajakat, pl.: kutyák és macskák szőrét is könnyen feltakaríthatja.

Nyomja előre a sapkán található fedőt a nyíllal jelölt irányba olyan felületek esetén, amelyeken nehéz mozgatni a turbó sapkát (18).

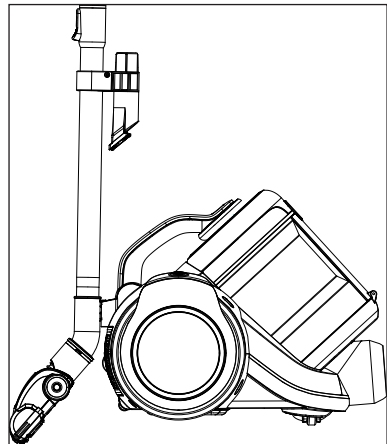
3.9 Keménypadló-kefe.

A keménypadló-kefét (19) keménypadlókhöz, pl. járólaphoz, kerámia padlóhoz, parkettához, fapadlóhoz stb. tervezték.

Különleges, puha sörtéjének köszönhetően nem karcolja meg a kemény felületeket.

3.10 A porszívó kikapcsolása és a parkolás funkció

1. Használat után kapcsolja ki a készüléket a Be-/Kikapcsológombbal (1), majd húzza ki.
2. Helyezze be a parketta-/kárpitkefét (7) a berendezés hátsó részén található parkoló bemetszésbe.



4 Tisztítás és ápolás

Tisztítás előtt kapcsolja és húzza ki a készüléket.



FIGYELEM: Soha ne használjon gázolajat, oldószert, maró hatású tisztítószerket, fémtárgyakat vagy kemény keféket az alkalmazás tisztításához.

4.1 Porzsák kijelző

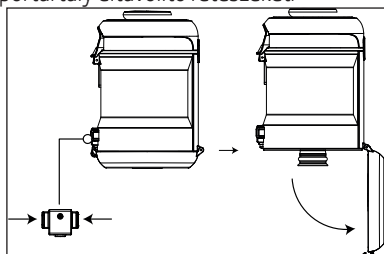
Ha a porzsák tele van, vagy ha a gumicsőben vagy a csőben akadály, pl. egy zokni, található, ami megakadályozza a szívást, a be-/kikapcsoló gomb mellett található porzsák kijelző pirosra vált.



FIGYELEM: Ha a porzsák tele van, vagy ha a gumicsőben vagy a csőben akadály, pl. egy zokni, található, ami megakadályozza a szívást, a be-/kikapcsoló gomb mellett található porzsák kijelző pirosra vált. Ilyen esetben kapcsolja ki a készüléket, és nézze át az alkatrészeket.

4.2 Portartály üritése

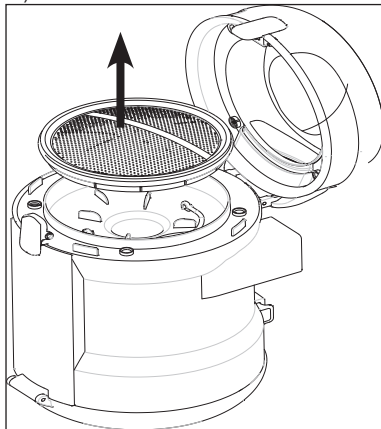
1. A portartály (5) eltávolításához nyomja meg a portartály eltávolító gombját (2), majd vegye ki a portartályt.
2. A portartály (5) hátulján nyomja meg két oldalról a portartály eltávolító reteszeket.



- Nyissa ki a portartály (5) kupakját, és üritse ki a tartályt.
3. A por kiürítése után zárja le a portartály kupakját (5); ekkor kattantást fog hallani.
 4. Helyezze vissza a portartályt (5) a helyére.

4.3 A ciklon porleválasztó tisztítása

1. Nyomja meg a portartály eltávolító gombját (2) és vegye ki a portartályt.
2. Nyomja meg a motorvédő szűrő (MIF) burkolat nyitógombját (8), és nyissa ki a burkolatot.
3. Távolítsa el a belül található motorvédő szűrőt (MIF).



4. A motorvédő szűrő eltávolítása után láthatóvá válik a ciklon porleválasztó fém fogantyúja. A fogantyút fogva távolítsa el a ciklon porleválasztót a portartályból (5).
5. Tisztítsa meg a ciklon porleválasztót és a portartályt (5) egy puha kefével, majd törölje át nedves ronggyal.



FIGYELEM: A ciklon porleválasztót ne merítse vízbe.

4.4 A szűrők tisztítása

A szűrőket a használat gyakoriságától függően rendszeresen cserélje. Általános használat esetén a szűrőket ajánlott 6 havonta lecserélni.

A portartályban felgyülemlt por ürítésekor a motorvédő szűrőt, a habszűrőt és a HEPA szűrőt is ürítse ki.

4 Tisztítás és ápolás



FIGYELEM: A szűrők szárításához ne használjon meleg levegőt kibocsátó alkalmazásokat, például hajszárítót vagy fűtőberendezést.



FIGYELEM: Ne helyezze be a szűrőket, amíg azok teljesen meg nem száradtak; különben dohos szagot érezhet használt közben, víz szívároghat az alkalmazás hátlapjából vagy a szűrők megsérülhetnek.

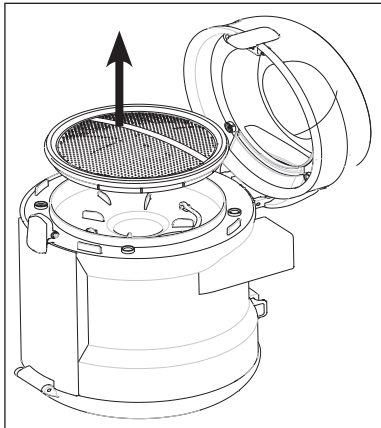


FIGYELEM: Miután megszáradtak, illessze a helyükre a szűrőket.

4.4.1 Motorvédő szűrő (MIF)

Ez a szűrő a portartályon található.

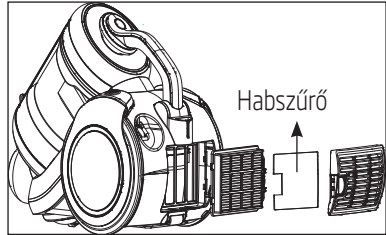
1. Nyomja meg a portartály eltávolító gombját (2) és vegye ki a portartályt (5).
2. Nyomja meg a motorvédő szűrő (MIF) burkolat nyitó gombját (8).
3. Húzza ki a motorvédő szűrőt.



4. Miután kirázta, mossa el folyóvízben, óvatosan csavarja ki, és szárítsa meg (legalább 24 órán át).

4.4.2 Habszűrő

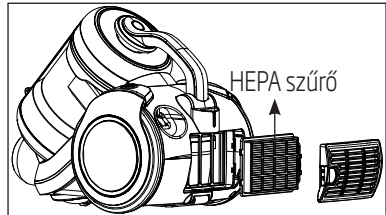
1. Nyomja le az alsó fedél nyitó reteszt a fedél kinyitásához.
2. Távolítsa el a burkolat mögött található habszűrőt, és mossa el.



3. Miután kirázta, mossa el folyóvízben, óvatosan csavarja ki, és szárítsa meg (legalább 24 órán át).

4.4.3 HEPA szűrő

1. Nyomja le az alsó fedél nyitó reteszt a fedél kinyitásához, majd a fogantyúból kihúzza távolítsa el a HEPA szűrőt.



2. Rázza ki a szűrőt, és mossa el folyóvízben.
3. Ha kimossa a HEPA szűrőt, akkor szárítsa meg szobahőmérsékleten (legalább 24 órán át). Ne használja, amíg teljesen ki nem száradt.
4. A hosszabb élettartam érdekében mosás helyett úgy is megtisztíthatja a HEPA szűrőt, hogy egy kemény felülethez üti. Ez eltávolítja a HEPA szűrőben lerakódott port.

4.5 Tárolás

- Ha hosszú ideig nem fogja használni az alkalmazást, tárolja gondosan.
- Húzza ki az alkalmazást.
- A készüléket tartsa gyermekek által nem hozzáférhető helyen.

4.6 Kezelés és szállítás

- Kezelés és tárolás során tartsa az alkalmazást az eredeti csomagolásában. Az alkalmazás csomagolása megvédi a terméket a fizikai sérülésektől.
- Ne helyezzen nehéz terheket az alkalmazásra vagy a csomagolásra. Az alkalmazás megsérülhet.
- Ha leejti az alkalmazást, azzal működésképtelenné teheti vagy maradandó károsodást okozhat.

Proszę najpierw przeczytać tę instrukcję obsługi!

Drogi Kliencie,

Dziękujemy za wybranie urządzenia marki Beko. Mamy nadzieję, że urządzenie to, wyprodukowane przy użyciu najnowszych technologii wysokiej jakości, okaże się w najwyższym stopniu zadowolające. Z tego względu przed użyciem urządzenia należy uważnie przeczytać instrukcję obsługi oraz dołączone dokumenty i zachować ją do wglądu na przyszłość. Przekazując urządzenie innemu użytkownikowi, proszę oddać mu również niniejszą instrukcję. Należy przestrzegać wskazówek, zwracając uwagę na wszystkie informacje i ostrzeżenia w instrukcji obsługi.

Proszę pamiętać, że instrukcja ta może odnosić się także do innych modeli. Różnice pomiędzy nimi są wyraźnie opisane w tej instrukcji.

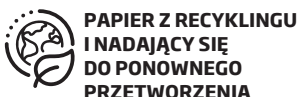
Znaczenie symboli

W niniejszej instrukcji stosuje się następujące symbole:

	Ważne informacje i przydatne wskazówki dotyczące użytkowania.
--	---

	OSTRZEŻENIE Ostrzeżenia dotyczące sytuacji zagrażających bezpieczeństwu, życiu i mieniu.
--	---

	Klasa ochronności przeciwporażeniowej.
--	--



Rozdział ten zawiera instrukcje zachowania bezpieczeństwa, które ułatwią zabezpieczenie się przed obrażeniami ciała lub uszkodzeniem mienia.

Nieprzestrzeganie tych instrukcji powoduje unieważnienie udzielonej gwarancji.

1.1 Ogólne zasady zachowania bezpieczeństwa

- Urządzenie jest zgodne z międzynarodowymi normami bezpieczeństwa.
- To urządzenie może być obsługiwane przez dzieci w wieku 8 lat i starsze, osoby z pewnym upośledzeniem fizycznym, sensorycznym lub umysłowym, a także osoby niemające odpowiedniego doświadczenia, jeśli udzielono im instrukcji w zakresie bezpiecznego używania urządzenia lub obsługa urządzenia odbywa się pod nadzorem oraz jeśli osoby te znają zagrożenia z nią związane.

- Dzieci nie mogą bawić się tym urządzeniem. Dzieci bez nadzoru nie mogą czyścić ani konserwować tego urządzenia.
- Nie należy używać urządzenia, jeśli uszkodzony jest jego przewód zasilający lub ono samo. Należy skontaktować się z autoryzowanym punktem serwisowym.
- Zasilanie z domowej sieci elektrycznej powinno być zgodne z informacjami podanymi na tabliczce znamionowej urządzenia.
- Sieć elektryczna, w której będzie używane urządzenie, musi być zabezpieczona bezpiecznikiem co najmniej 16 A.
- Z urządzeniem nie należy używać przedłużaczy.
- Aby zapobiec uszkodzeniu przewodu zasilającego, należy dbać, aby nie był ściśnięty, zagięty, ani nie ocierał się o ostre krawędzie.
- Nie wolno dotykać urządzenia ani jego wtyczki, jeśli jest włączone do gniazdka, mokrymi ani wilgotnymi dłońmi.

- Nie należy wyjmować wtyczki z gniazdka, ciągnąc za przewód zasilający.
- Nie odkurzać materiałów palnych, a podczas odkurzania popiołu z papierosów upewnić się, że jest on zimny.
- Nie odkurzać wody ani innych cieczy.
- Chronić urządzenie przed deszczem, wilgocią i źródłami ciepła.
- Nigdy nie używać urządzenia w miejscach przechowywania materiałów wybuchowych lub łatwopalnych ani w ich pobliżu.
- Przed przystąpieniem do czyszczenia i konserwacji minibaru należy wyjąć jego wtyczkę z gniazdka.
- Nie wolno zanurzać urządzenia ani przewodu zasilającego w wodzie ani w żadnym płynie.
- Regularnie sprawdzać wąż urządzenia. W przypadku uszkodzenia nie wolno używać urządzenia i należy skontaktować się z autoryzowanym serwisem.
- Nie wolno demontować urządzenia.
- Należy stosować wyłącznie oryginalne lub zalecane przez producenta części zamienne.
- Nie używać urządzenia bez filtrów. Może to spowodować jego uszkodzenie.
- Podczas odkurzania schodów urządzenie powinno znajdować się niżej niż użytkownik.
- Opakowanie urządzenia należy przechowywać poza zasięgiem dzieci.

1.2 Zgodność z dyrektywą WEEE i usuwanie odpadów



Niniejszy wyrób jest zgodny z dyrektywą Parlamentu Europejskiego i Rady (2012/19/WE). Wyrób ten oznaczony jest symbolem klasyfikacji zużytych urządzeń elektrycznych i elektronicznych (WEEE).

Ten symbol oznacza, że sprzęt nie może być umieszczany łącznie z innymi odpadami gospodarstwa domowego po okresie jego użytkowania. Zużyte urządzenie należy oddać do specjalnego punktu zbiórki zużytego sprzętu elektrycznego i elektronicznego w celu utylizacji. Aby uzyskać informacje o punktach zbiórki w swojej okolicy należy skontaktować się z lokalnymi władzami lub punktem sprzedaży tego produktu. Gospodarstwo domowe spełnia ważną rolę w przyczynianiu się do ponownego użycia i odzysku zużytego sprzętu. Odpowiednie postępowanie ze zużytym sprzętem zapobiega potencjalnym negatywnym konsekwencjom dla środowiska naturalnego i ludzkiego zdrowia.

1.3 Zgodność z dyrektywą RoHS

Niniejszy wyrób jest zgodny z dyrektywą Parlamentu Europejskiego i Rady RoHS (Ograniczenie użycia substancji niebezpiecznych) (2011/65/WE). Nie zawiera szkodliwych i zakazanych materiałów, podanych w tej dyrektywie.

1.4 Informacje o opakowaniu

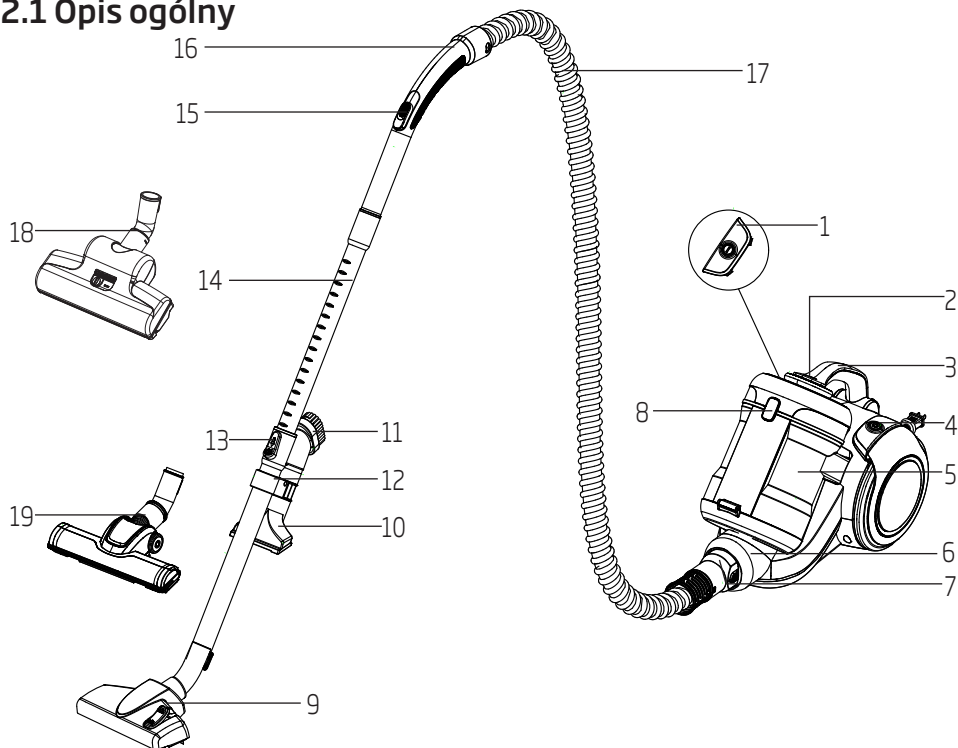


Opakowanie tego wyrobu wykonano z materiałów nadających się do recyklingu, zgodnie z naszym ustawodawstwem krajowym.. Nie wyrzucaj materiałów

opakowaniowych do śmieci wraz z innymi odpadkami domowymi. Oddaj je w jednym z wyznaczonych przez władze lokalne punktów zbiórki materiałów opakowaniowych.

2 Oto Twój odkurzacz

2.1 Opis ogólny



1. Przycisk Wł./wyt.
2. Przycisk wyjmowania pojemnika na kurz
3. Uchwyt do noszenia
4. Przycisk zwijania kabla
5. Pojemnik na kurz
6. Dysza ssąca
7. Pokrywką węża
8. Przycisk otwierania obudowy filtra ochrony silnika (MIF)
9. Szczotka do parkietów/dywanów
10. Przyrząd do mebli tapicerowanych
11. Szczotka do kurzu
12. Uchwyt do noszenia osprzętu
13. Zatrząsk regulacji rury teleskopowej
14. Rura teleskopowa
15. Regulacja mocy ssania
16. Uchwyt
17. Wąż
18. Nakładka turbo
19. Szczotka do twardych podłóg

2.2 Dane techniczne

Moc : 800 W

Napięcie zasilania :
220-240 V~, 50-60Hz

Pojemność pojemnika na kurz: 2.8 L

Promień działania : 11 m

Filtr : HEPA13

Zastrzega się prawo do modyfikacji konstrukcji i parametrów technicznych.

Wartości podane w oznaczeniach umieszczonych na tym urządzeniu lub w innych dostarczanych wraz z nim materiałach drukowanych uzyskano w warunkach laboratoryjnych zgodnie z obowiązującymi normami. Wartości te mogą się różnić w zależności od sposobu użytkowania urządzenia i warunków w jego otoczeniu.

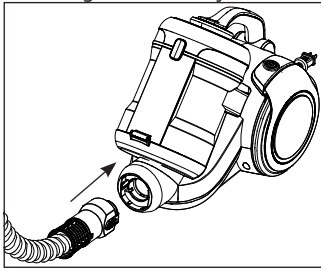
3 Sposób użycia

3.1 Przeznaczenie

Urządzenie jest przeznaczone do użytku domowego i nie nadaje się do zastosowań przemysłowych.

3.2 Zakładanie i zdejmowanie węża

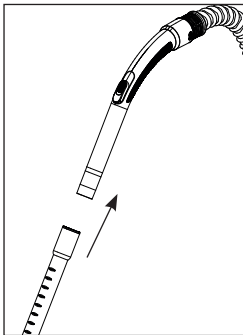
1. Aby założyć wąż (17), popchnij pokrywkę węża w kierunku wskazanym strzałką do momentu dopasowania go do obudowy.



- Wypustki na pokrywce węża (7) muszą być prawidłowo osadzone..
2. Aby zdjąć wąż (17), naciśnij wypustki na pokrywce węża (7) i pociągnij za niego.

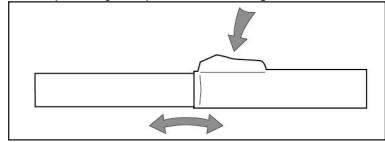
3.3 Zakładanie i zdejmowanie rury teleskopowej

1. Zamocuj rurę teleskopową (14) do uchwytu (16).



2. Aby wyjąć rurę teleskopową (14), wyciągnij ją z uchwytu (16).

3. Rurę teleskopową można wydłużyć lub skrócić (14), przesuwając zapadkę regulacji rury teleskopowej do przodu i do tyłu.



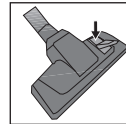
3.4 Zakładanie i zdejmowanie szczotki do parkietów/dywanów

1. Zamocuj rurę teleskopową (14) do szczotki do parkietów/dywanów (9).
2. Aby wyjąć rurę teleskopową (14), wyciągnij ją ze szczotki do parkietów/dywanów (9).

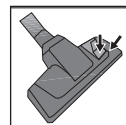
3.5 Regulowanie szczotki do parkietów/dywanów

Wykonaj następujące czynności przy użyciu zapadki regulacji na szczotce do parkietów/dywanów (9):

- Użyj pozycji „|||||”, aby odkurzać twarde podłogi i parkiety.



- Użyj pozycji „◇”, aby odkurzać wykładziny i dywany.



3.6 Obsługa

1. Po wyciągnięciu wtyczki z tyłu urządzenia podłącz je do zasilania.

3 Sposób użycia

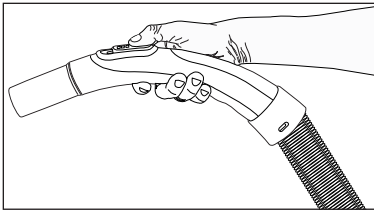


Uwaga: Należy zaprzestać ciągnięcia kabla urządzenia, gdy pojawi się na nim żółte oznaczenie. Po żółtym oznaczeniu widoczne jest oznaczenie czerwone. Nie wolno ciągnąć kabla po pojawieniu się czerwonego oznaczenia.

2. Aby włączyć urządzenie, naciśnij przycisk wł./wył. (1).

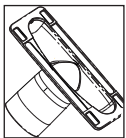
3.6.1 Dostosowywanie mocy ssania

Moc ssania można dostosować przy użyciu regulatora mocy ssania (15) na uchwycie (16). Im szerzej otworzysz ten regulator, tym bardziej moc ssania zostanie zmniejszona.



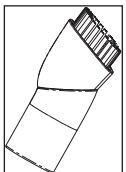
3.7 Akcesoria

Przyrząd do mebli tapicerowanych



Odpowiedni do czyszczenia podłóg, schodów, wnętrza samochodów, kanap, foteli itp.

Szczotka do kurzu



Odpowiednia do czyszczenia zasłon oraz delikatnych i kruchych przedmiotów.



Uwaga: Nie czyścić przy użyciu tylnej części uchwytu (16).

3.8 Nakładka turbo

Nakładka turbo (18) umożliwia szybsze i bardziej wydajne usuwanie włosów z dywanów. Dzięki temu można łatwo usuwać różnego rodzaju trudne do usunięcia włosy, m.in. sierść zwierząt.

W przypadku odkurzania powierzchni, po których trudno jest przesunąć nakładkę turbo (18), przesunij suwak na nakładce w kierunku wskazanym strzałką.

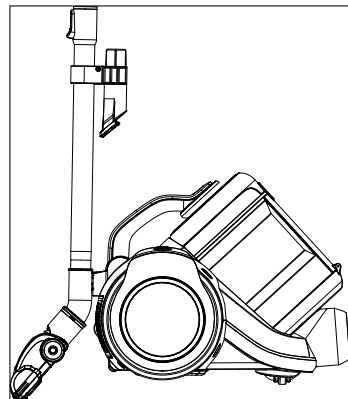
3.9 Szczotka do twardych podłóg

Szczotka do twardych podłóg (19) została zaprojektowana do użycia na twardych podłogach, np. płytkach, ceramice, parkiecie, podłogach drewnianych itd.

Dzięki specjalnie zaprojektowanemu delikatnemu włosiu zapobiega ona zarysowaniom podczas czyszczenia twardych podłóg.

3.10 Wyłączanie odkurzacza i funkcja parkowania

1. Po zakończeniu korzystania z urządzenia wyłącz je, naciskając przycisk wł./wył. (1), i odłącz od prądu.
2. Wsuń zaczep szczotki do parkietów i dywanów (9) do rowka przechowywania z tyłu urządzenia.



4 Czyszczenie i konserwacja

Przed czyszczeniem wyłącz urządzenie i wyjmij jego wtyczkę z gniazdka.



Uwaga: Do czyszczenia odkurzacza nie wolno używać benzyny, rozpuszczalników ani szorstkich proszków do czyszczenia, przedmiotów metalowych ani twardych szczotek.

4.1 Wskaźnik przepełnienia pojemnika na kurz

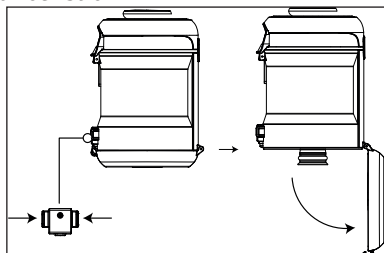
Jeżeli pojemnik na kurz jest pełny lub rura zostanie zablokowana dużym przedmiotem, np. skarpetką, uniemożliwiającemu zasysanie, wskaźnik przepełnienia pojemnika na kurz obok przycisku wł./wył. zaświeci się na czerwono.



Uwaga: Jeżeli pojemnik na kurz jest pusty, oznacza to, że duży przedmiot (np. skarpetka) zakleszczył się w wężu lub rurze i blokuje przepływ powietrza. W takich sytuacjach należy wyłączyć urządzenie i sprawdzić komponenty.

4.2 Opróżnianie pojemnika na kurz

1. Naciśnij przycisk wyjmowania pojemnika na kurz (2) i wyjmij go (5).
2. Przesuń zatrzaski wyjmowania pojemnika na kurz znajdujące się z tyłu pojemnika na kurz (5) z dwóch stron.

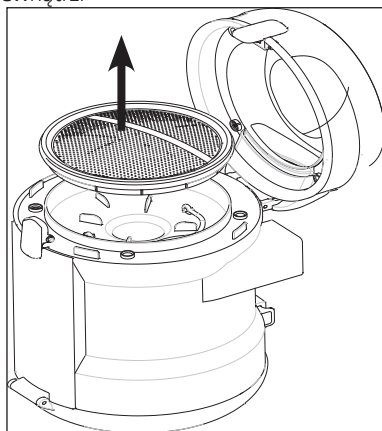


- Otwórz pokrywę pojemnika na kurz (5) i opróżnij pojemnik.

3. Po usunięciu kurzu zamknij pokrywę pojemnika na kurz (5). Rozlegnie się kliknięcie.
4. Włóż pojemnik na kurz (5) na swoje miejsce.

4.3 Czyszczenie separatora cyklonowego

1. Naciśnij przycisk wyjmowania pojemnika na kurz (2) i wyjmij pojemnik na kurz.
2. Naciśnij przycisk otwierania obudowy filtra ochrony silnika (MIF) (8) i otwórz pokrywę.
3. Wyjmij filtr ochrony silnika (MIF) znajdujący się wewnątrz.



4. Po wyjęciu filtra ochrony silnika widać będzie metalową dźwignię na separatorze cyklonowym. Przytrzymując dźwignię, wyjmij separator cyklonowy z pojemnika na kurz (5).
5. Oczyszcz separator cyklonowy oraz pojemnik na kurz (5) miękką szczotką i wytrzyj wilgotną ściereczką.



Uwaga: Separatora cyklonowego nie należy zanurzać w wodzie.

4 Czyszczenie i konserwacja

4.4 Czyszczenie filtrów

Regularnie wymieniaj filtry zgodnie z częstotliwością użytkowania. W przypadku zwykłego korzystania zaleca się wymianę filtrów co 6 miesięcy.

Podczas oczyszczania pojemnika z nagromadzonego kurzu należy wyczyścić filtr ochrony silnika, filtr piankowy oraz filtr HEPA.



Uwaga: Do suszenia filtrów nie należy używać urządzeń wytwarzających strumień gorącego powietrza, np. suszarek do włosów ani grzejników.



Uwaga: Nie należy zakładać filtrów, dopóki całkiem nie wyschną, w przeciwnym razie w czasie odkurzania może pojawić się zapach wilgoci, z tyłu odkurzacza może wyciekać woda lub filtry mogą ulec uszkodzeniu.

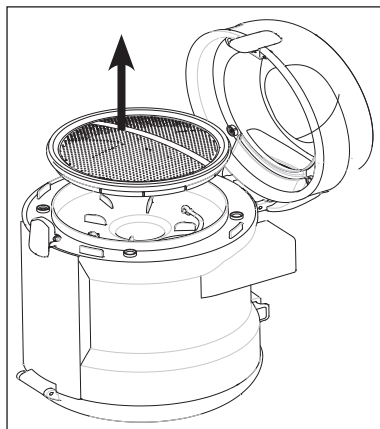


Uwaga: Po wysuszeniu filtrów załóż je na miejsce.

4.4.1 Filtr ochrony silnika (MIF)

Ten filtr znajduje się na pojemniku na kurz.

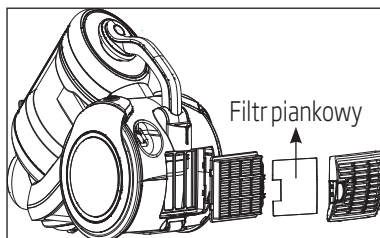
1. Naciśnij przycisk wyjmowania pojemnika na kurz (2) i wyjmij pojemnik na kurz (5).
2. Naciśnij przycisk otwierania obudowy filtra ochrony silnika (MIF) (8).
3. Wyjmij filtr ochrony silnika, pociągając go.



4. Po otrzepaniu z kurzu umyj go pod bieżącą wodą, delikatnie wykręć i odłóż do wyschnięcia (na co najmniej 24 godziny).

4.4.2 Filtr piankowy

1. Naciśnij zatrzask otwierania tylnej pokrywy, aby ją otworzyć.
2. Wyjmij filtr piankowy zza osłony i umyj go.

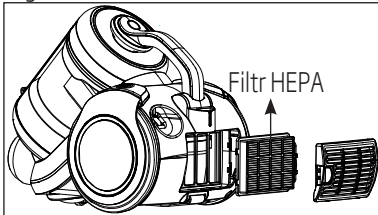


3. Po otrzepaniu z kurzu umyj go pod bieżącą wodą, delikatnie wykręć i odłóż do wyschnięcia (na co najmniej 24 godziny).

4 Czyszczenie i konserwacja

4.4.3 Filtr HEPA

1. Naciśnij zatrzask otwierania tylnej pokrywy, aby ją otworzyć, i wyjmij filtr HEPA, wyciągając do z dźwigni.



2. Filtr można myć pod bieżącą wodą po otrzepaniu z kurzu.
3. Po umyciu filtra HEPA wysusz go w temperaturze pokojowej (przez co najmniej 24 godziny). Nie używaj filtra do momentu, aż będzie zupełnie suchy.
4. Aby zapewnić dłuższy okres eksploatacji, filtr HEPA można czyścić, uderzając w twardą powierzchnię, zamiast go myć. Kurz nagromadzony w filtrze HEPA wypadnie z niego po uderzeniu w twardą podłogę.

4.5 Przechowywanie

- Jeśli odkurzacz nie będzie używany przez dłuższy czas, należy go bezpiecznie przechowywać.
- Odłącz urządzenie od prądu.
- Urządzenie należy chronić przed dostępem dzieci.

Drodzy Klienci,

Điękujemy za zakup naszych produktów. Jesteśmy przekonani, że nasze urządzenia będą służyć przez lata. KaŹdy produkt firmy Beko jest objęty 2-letniem okresem gwarancji.

Warunki gwarancji Beko S.A. (małe urządzenia AGD)

BEKO spółka akcyjna z siedzibą w Warszawie (02-819), przy ulicy Puławskiej 366, wpisana do rejestru przedsiębiorców prowadzonego przez Sąd Rejonowy dla m.st. Warszawy w Warszawie, XIII Wydział Gospodarczy Krajowego Rejestru Sądowego, pod numerem: 0000078147 (dalej: „BEKO”) udziela gwarancji jakości (dalej: „Gwarancja”) na wprowadzone przez BEKO do obrotu na terenie Polski produkty marki BEKO (dalej: „Urządzenia”) osobom, które nabyły te produkty („Użytkownik”) na następujących warunkach:

I. ZAKRES OCHRONY.

BEKO gwarantuje, że Urządzenie zakupione przez Użytkownika jest wolne od wad produkcyjnych lub materiałowych, powstałych z przyczyn tkwiących w tym Urządzeniu (dalej: „Wada”), które ujawnią się w ciągu terminu określonego w części II. niniejszych Warunków Gwarancji (dalej: „Okres Gwarancyjny”).

W razie ujawnienia się Wady Produktu w trakcie Okresu Gwarancyjnego, zostanie ona usunięta na koszt BEKO w sposób uzależniony od właściwości wady, na zasadach i w zakresie określonym w niniejszych Warunkach Gwarancji.

BEKO zobowiązuje się do usunięcia Wady poprzez dokonanie nieodpłatnej naprawy lub wymiany Urządzenia, bądź też reklamacja zgłoszona na podstawie niniejszych Warunków Gwarancji zostanie rozpatrzona w inny sposób uzgodniony przez BEKO i Użytkownika. Udzielona gwarancja jest ważna na terytorium Rzeczypospolitej Polskiej.

II. CZAS TRWANIA GWARANCJI.

Okres Gwarancyjny wynosi 24 miesiące licząc od daty zakupu Urządzenia przez pierwszego Użytkownika.

III. PROCEDURA ZGŁOSZENIA REKLAMACYJNEGO.

Wady Urządzenia ujawnione w Okresie Gwarancyjnym będą usuwane pod warunkiem przedstawienia przez Użytkownika dowodu zakupu tego Urządzenia zawierającego oznaczenia niezbędne do jego identyfikacji (model, datę zakupu).

Uprawnienia wynikające z niniejszych Warunków Gwarancji mogą być zrealizowane przez Użytkownika wyłącznie w Autoryzowanych Punktach Serwisowych BEKO (dalej: „Serwis”) po uprzednim dokonaniu zgłoszenia na Infolinii BEKO pod numerem telefonu: 22 250 14 14. Urządzenie powinno być odpowiednio zapakowane i zabezpieczone przez Użytkownika na czas transportu do punktu serwisowego Beko.

Wady Urządzenia będą usunięte w terminie 14 dni od daty zgłoszenia Wady na Infolinii BEKO.

Jeżeli część zamienna wymieniana w ramach uprawnień wynikających z niniejszych Warunków Gwarancji Urządzenia jest sprowadzana z zagranicy, termin naprawy, o którym mowa w punkcie 5 powyżej, może ulec wydłużeniu jednak, nie więcej niż do 30 dni licząc odpowiednio od daty zgłoszenia Wady na Infolinii BEKO. Informacje o spodziewanych terminach napraw dostępne są na Infolinii BEKO pod numerem 22 250 14 14. Po usunięciu Wady, Urządzenie zostanie dostarczone Użytkownikowi na koszt BEKO.

IV. WYŁĄCZENIA.

Warunkiem skorzystania z niniejszych Warunków Gwarancji jest:

- użytkowanie Urządzenia zgodnie z Instrukcją Obsługi dołączoną do tego Urządzenia i jego przeznaczeniem, jak również odpowiednie czyszczenie i konserwacje Urządzenia;
- użytkowanie w warunkach indywidualnego gospodarstwa domowego. Urządzenie nie jest używane do celów prowadzenia działalności gospodarczej lub w zastosowaniach eksploatacji masowej, w szczególności w gastronomicznej działalności hoteli, restauracji i innych obiektów turystyczno-rekreacyjnych lub zbiorowego żywienia. Stosowanie osprzętu zalecanego przez producenta; brak ingerencji w Urządzenie przez osoby do tego nieupoważnione; brak ingerencji w tabliczkę znamionową z numerem seryjnym Urządzenia.

Udzielona przez Beko Gwarancja nie obejmuje:

- wad powstałych z przyczyn innych niż tkwiące w Urządzeniu;
- normalnego zużycia elementów eksploatacyjnych tj. akumulatory, baterie, noże, filtry, żarówki, szczotki, itp.;
- czynności przewidzianych w Instrukcji Obsługi, do wykonania których zobowiązany jest Użytkownik Urządzenia we własnym zakresie i na swój koszt, w tym: instruktażu dotyczącego obsługi Urządzenia, instalacji oraz regulacji urządzenia.
- usterek powstałych w wyniku nieprawidłowego lub niewłaściwego użytkowania, niedbalstwa, przypadkowego uszkodzenia Urządzenia, nieodpowiedniego napięcia prądu lub dokonania jakichkolwiek zmian, które mają wpływ na niewłaściwe działanie Urządzenia, i które naprawiane były przez osoby nieupoważnione, używania instalacji niezgodnych z odpowiednimi Polskimi Normami i innych niż wymienione w Instrukcji Obsługi Urządzenia;
- uszkodzeń mechanicznych, termicznych, chemicznych, korozji, innych uszkodzeń spowodowanych działaniem lub zaniedbaniem Użytkownika lub powstałych na skutek działania sił zewnętrznych (do których zalicza się w szczególności wyładowania atmosferyczne, skoki napięcia, wszystkiego rodzaju awarie domowej instalacji wodno-kanalizacyjnej, itp.), a także powstałych na skutek przedostania się zanieczyszczeń lub ciał obcych do Urządzenia, zakamienienia (proces odkamieniania musi być przeprowadzany zgodnie z instrukcją obsługi z użyciem odpowiednich środków czyszczących) elementów ze szkła, plastiku oraz porcelany; odbarwień Urządzenia lub poszczególnych jego części;
- usterek powstałych na skutek przechowywania i użytkowania Urządzenia w warunkach, które są niezgodne z normalnymi warunkami domowymi określonymi wymaganiami powszechnie obowiązujących przepisów prawa i odpowiednich Polskich Norm;

V. POZOSTAŁE POSTANOWIENIA.

Niniejsze warunki gwarancji mają zastosowanie do Urządzeń zakupionych od dnia 01.03.2019 r. Gwarant oświadcza, że niniejsza Gwarancja jest udzielana Użytkownikowi dodatkowo i nie wyłącza, nie ogranicza ani nie zawiesza uprawnień Użytkownika wynikających z przepisów o rękojmi za wady rzeczy sprzedanej na podstawie Kodeksu cywilnego.

Si prega di leggere questo manuale prima dell'uso!




Gentile Cliente,

Grazie per aver scelto un prodotto Beko. Ci auguriamo che riesca ad ottenere i risultati migliori da questo prodotto, realizzato con tecnologia all'avanguardia e di alta qualità. Pertanto, prima di utilizzare il prodotto, La preghiamo di leggere con attenzione e per intero il presente manuale e ogni altro documento allegato, conservandoli come riferimento per impieghi futuri. Nel caso cedesse il prodotto ad altre persone, consegni loro anche queste istruzioni. Segua tutte le avvertenze e le informazioni riportate nel manuale utente.

Consideri che questo manuale utente può risultare valido anche per altri modelli. Il contenuto ne descrive chiaramente le eventuali differenze.

Significato dei simboli

I seguenti simboli sono utilizzati in diverse sezioni del presente manuale:

	Informazioni importanti e suggerimenti utili sull'utilizzo.
	AVVERTENZA: Avvisi in merito a situazioni pericolose per la sicurezza di persone e cose.
	Classe di isolamento elettrico.



.Questo prodotto è stato realizzato in impianti all'avanguardia e rispettosi dell'ambiente

1 Istruzioni importanti per la sicurezza e l'ambiente

Questa sezione contiene istruzioni di sicurezza che consentono di prevenire il pericolo di lesioni personali o di danni materiali.

L'inosservanza di queste istruzioni invalida la garanzia accordata.

1.1 Sicurezza generale

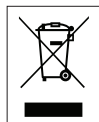
- Questo dispositivo risulta conforme agli standard di sicurezza internazionali.
- Questo apparecchio può essere utilizzato da bambini a partire dagli 8 anni e da persone con capacità fisiche, sensoriali o mentali ridotte o prive di esperienza e/o conoscenze, qualora siano poste sotto supervisione oppure vengano istruite in merito all'uso sicuro del dispositivo, comprendendone i pericoli implicati. I bambini non devono giocare con il dispositivo. Pulizia e manutenzione non devono essere eseguite da bambini privi di supervisione.
- Non utilizzarlo se il cavo di alimentazione o l'apparecchio stesso sono danneggiati. Contattare un servizio di assistenza tecnica autorizzato.
- Il proprio impianto elettrico deve essere conforme ai valori riportati sul dispositivo.
- Le prese di alimentazione cui si intende collegare l'apparecchio devono essere messe in sicurezza con almeno un fusibile da 16 A.
- Non utilizzare il dispositivo con una prolunga.
- Per evitare danni al cavo di alimentazione, evitare che sia schiacciato, piegato o che sfregi contro bordi taglienti.
- Non toccare la presa del dispositivo con le mani bagnate o umide.
- Non tirare il cavo di alimentazione per staccare la spina dalla presa.
- Non aspirare materiali infiammabili e, nel caso di cenere di sigaretta, assicurarsi che non sia ancora calda.

1 Istruzioni importanti per la sicurezza e l'ambiente

- Non aspirare acqua o altri liquidi.
- Proteggere l'apparecchio da pioggia, umidità e fonti di calore.
- Non utilizzare mai il dispositivo all'interno o nei pressi di luoghi dove sia presente del combustibile o altro materiale infiammabile.
- Scollegare il dispositivo prima di effettuarne pulizia e manutenzione.
- Non immergere il dispositivo o il suo cavo in acqua con l'obiettivo di pulirli.
- Verificare regolarmente il tubo dell'apparecchio. Se danneggiato, non utilizzarlo e contattare un servizio di assistenza tecnica autorizzato.
- Non smontare il dispositivo.
- Utilizzare esclusivamente componenti originali o consigliati dal produttore.
- Non usare l'apparecchio senza filtri, altrimenti potrebbe danneggiarsi.
- Quando utilizzato sulle scale, il dispositivo deve essere collocato in basso rispetto all'utente.
- Se si desidera conservare i materiali di imballaggio, tenerli fuori dalla portata dei bambini.

1.2 Conformità alla direttiva WEEE e allo smaltimento dei rifiuti

Questo apparecchio è conforme alla Direttiva UE WEEE (2012/19/EU). Questo apparecchio riporta il simbolo di classificazione per i rifiuti delle apparecchiature elettriche ed elettroniche (WEEE).



Questo apparecchio è stato realizzato con parti e materiali di alta qualità che possono essere riutilizzati e sono adatti ad essere riciclati. Non smaltire i rifiuti dell'apparecchio con i normali rifiuti domestici e gli altri rifiuti alla fine della vita di servizio. Portarlo al centro di raccolta per il riciclaggio di apparecchiature elettriche ed elettroniche. Consultare le autorità locali per conoscere la collocazione di questi centri di raccolta.

1.3 Conformità alla Direttiva RoHS

L'apparecchio acquistato è conforme alla Direttiva UE RoHS (2011/65/EU). Non contiene materiali pericolosi o proibiti specificati nella Direttiva.

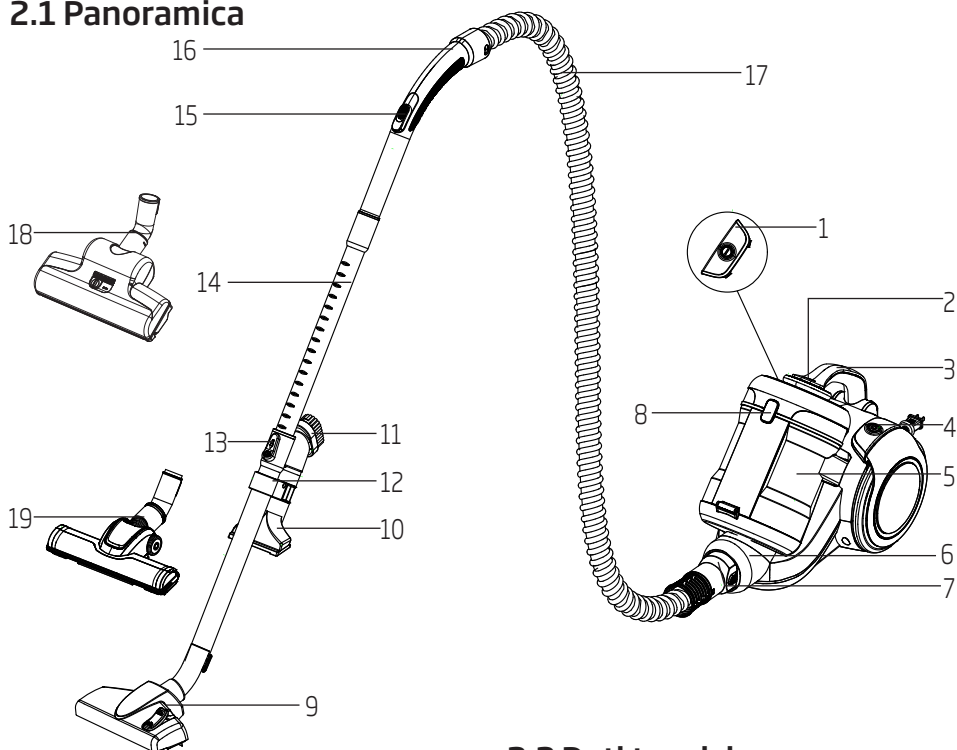
1.4 Informazioni di imballaggio



L'imballaggio del prodotto è fatto di materiali riciclabili in conformità con la normativa nazionale. Non smaltire i materiali di imballaggio con i rifiuti domestici o altri rifiuti. Portarli ai punti di raccolta per materiali di imballaggio previsti dalle autorità locali.

2 Aspirapolvere

2.1 Panoramica



1. Pulsante di accensione/spengimento
2. Pulsante di rimozione del contenitore per la polvere
3. Impugnatura per il trasporto
4. Pulsante per avvolgimento del cavo
5. Contenitore per la polvere
6. Ugello di aspirazione
7. Attacco del tubo
8. Pulsante di apertura dell'alloggiamento del filtro di protezione al motore (MIF)
9. Spazzola per parquet/tappeti
10. Strumento per tappezzeria
11. Spazzola per la polvere
12. Portaccessori
13. Chiusura per regolazione del tubo telescopico
14. Tubo telescopico
15. Comando per regolazione della potenza di aspirazione
16. Impugnatura
17. Tubo
18. Spazzola turbo
19. Spazzola per superfici dure

2.2 Dati tecnici

Potenza : 800 W

Alimentazione :

220-240 V~, 50-60Hz

Volume del contenitore

per la polvere : 2,8 L

Raggio d'azione : 11 m

Filtro : HEPA13

Modifiche agli aspetti tecnici e progettuali riservate.

I valori dichiarati e affissi al dispositivo o gli altri documenti stampati e allegati rappresentano i valori ottenuti in laboratorio in accordo agli standard del settore. Tali valori possono variare a seconda dell'impiego del dispositivo e delle condizioni ambientali.

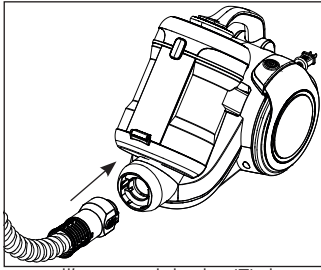
3 Utilizzo

3.1 Uso previsto

Il presente dispositivo è concepito per l'uso domestico e non risulta adatto all'uso industriale.

3.2 Collegamento/rimozione del tubo

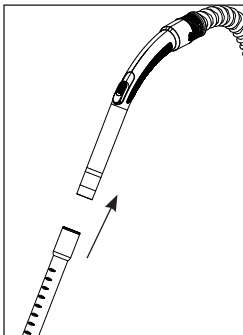
1. Per collegare il tubo (17), spingerne l'attacco in direzione della freccia finché non risulta allineato con l'alloggiamento.



- Le alette sull'attacco del tubo (7) devono essere posizionate correttamente.
2. Per rimuovere il tubo (17), premere sulle alette dell'attacco del tubo (7) e tirarlo.

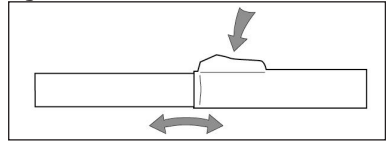
3.3 Collegamento/rimozione del tubo telescopico

1. Collegare il tubo telescopico (14) all'impugnatura (16).



2. Estrarre il tubo telescopico (14) dall'impugnatura (16) per rimuoverlo.

3. È possibile allungare o accorciare il tubo telescopico (14) spostando la relativa chiusura di regolazione avanti o indietro.



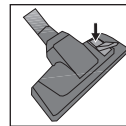
3.4 Collegamento/rimozione della spazzola per parquet/tappeti

1. Collegare il tubo telescopico (14) alla spazzola per parquet/tappeti (9).
2. Estrarre il tubo telescopico (14) dalla spazzola per parquet/tappeti (9) per rimuoverla.

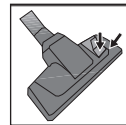
3.5 Regolazione della spazzola per parquet/tappeti

Eseguire le seguenti operazioni sulla chiusura di regolazione situata sulla spazzola per parquet/tappeti (9):

- Utilizzare la posizione  su superfici dure e parquet.



- Utilizzare la posizione  su tappeti e moquette.



3.6 Funzionamento

1. Collegare l'apparecchio dopo aver estratto la spina di alimentazione collocata sul suo lato posteriore.

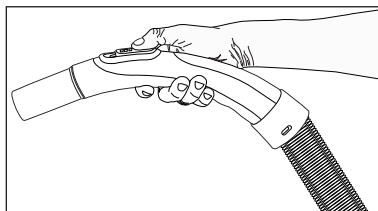


AVVERTENZA: Smettere di tirare il cavo del dispositivo quando si raggiunge il segno giallo impresso sopra. Dopo quello giallo, apparirà un segno rosso. Una volta raggiunto quel punto, il cavo non va più tirato.

2. Premere il pulsante di accensione/spengimento (1) per accendere l'apparecchio.

3.6.1 Regolazione della potenza di aspirazione

È possibile variare la potenza di aspirazione con l'apposito regolatore (15) presente sull'impugnatura (16). All'aumentare dell'apertura del regolatore, minore sarà la potenza di aspirazione.



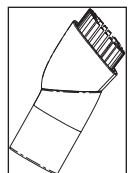
3.7 Accessori

Strumento per tappezzeria



Adatto alla pulizia di pavimenti, scale, interni di auto, divani, poltrone, ecc.

Spazzola per la polvere



Adatta alla pulizia di tende ed oggetti delicati e fragili.



AVVERTENZA: Non effettuare le pulizie utilizzando la parte finale dell'impugnatura (16).

3.8 Spazzola turbo

La spazzola turbo (18) permette di rimuovere peli da tappeti e moquette in maniera più rapida ed efficiente. In tal modo, diverrà facile liberarsi dei peli ostinati di cani e gatti.

Per quelle superfici su cui risulta difficoltoso muovere la spazzola turbo (18), spingere il relativo fermo in direzione della freccia.

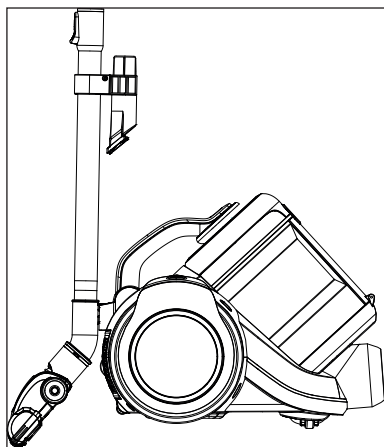
3.9 Spazzola per superfici dure

La spazzola per superfici dure (19) è concepita per l'uso su pavimentazioni rigide, come piastrelle, ceramiche, parquet, legno, ecc.

Grazie alle morbide setole appositamente studiate, previene ogni possibile graffio.

3.10 Spegnimento dell'aspirapolvere e modalità parcheggio

1. Una volta terminato l'uso del dispositivo, spegnerlo tramite il pulsante di accensione/spegnimento (1) e scollegarlo.
2. Per parcheggiarlo, inserire l'aggancio della spazzola per parquet/tappeti (9) nell'apposito inserto situato nella sezione posteriore del dispositivo.



4 Pulizia e manutenzione

Spegnere e scollegare il dispositivo prima di effettuare la pulizia.



AVVERTENZA: In nessun caso utilizzare benzina, solventi, detergenti abrasivi, oggetti metallici o spazzole dure per pulire il dispositivo.

4.1 Indicatore della polvere

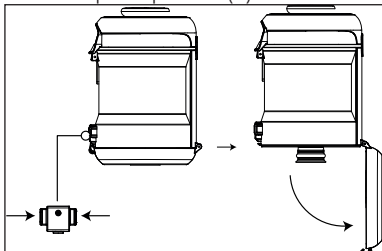
Se il contenitore per la polvere è pieno oppure il tubo risulta ostruito da un oggetto voluminoso che ne impedisce l'aspirazione, come ad esempio un calzino, l'apposito indicatore posto accanto al pulsante di accensione diventa rosso.



AVVERTENZA: Se il contenitore per la polvere è vuoto, significa che un oggetto voluminoso (ad esempio un calzino) risulta incastrato nel tubo bloccando il flusso d'aria all'interno. In tali casi, spegnere il dispositivo e controllarne i componenti.

4.2 Svuotamento del contenitore per la polvere

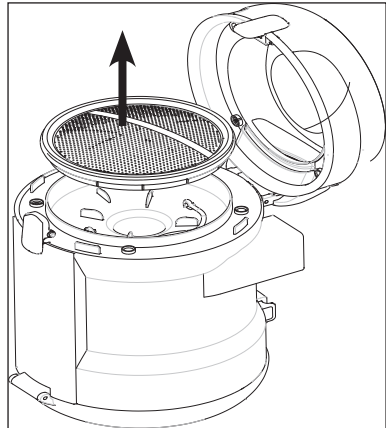
1. Premere l'apposito pulsante di rilascio (2) per rimuovere il contenitore per la polvere (5).
2. Premere le chiusure posizionate sul retro del contenitore per la polvere (5) da entrambi i lati.



- Aprire il contenitore per la polvere (5) e svuotarlo.
3. Dopo aver rimosso la polvere, richiudere il coperchio del contenitore (5); si sentirà un clic.
 4. Reinserrire il contenitore della polvere (5) in posizione.

4.3 Pulizia del separatore ciclonico

1. Premere l'apposito pulsante di rilascio (2) per rimuovere il contenitore per la polvere.
2. Premere il pulsante di apertura dell'alloggiamento del filtro di protezione al motore (MIF) (8) e rimuovere la copertura.
3. Rimuovere il filtro di protezione al motore (MIF) presente all'interno.



4. Dopo aver rimosso il filtro, sarà possibile vedere il manico metallico del separatore ciclonico. Reggendolo da tale manico, rimuovere il separatore ciclonico dal contenitore per la polvere (5).
5. Pulire il separatore ciclonico e lo scomparto del contenitore per la polvere (5) con una spazzola morbida e passarvi un panno umido.



AVVERTENZA: Il separatore ciclonico non deve essere immerso in acqua.

4 Pulizia e manutenzione

4.4 Pulizia dei filtri

Sostituire i filtri a intervalli regolari, a seconda della frequenza di utilizzo. In normali condizioni di utilizzo, si raccomanda la sostituzione dei filtri ogni 6 mesi.

Per la pulizia del contenitore per la polvere, una volta eliminati i residui accumulatisi al suo interno, diviene necessario pulire anche il filtro a protezione del motore, il filtro in schiuma e il filtro HEPA.



AVVERTENZA: Per asciugare i filtri, non utilizzare dispositivi che emettono aria calda come asciugacapelli o stufe.



AVVERTENZA: Non installare i filtri senza averli prima asciugati completamente, altrimenti durante l'uso si potrebbe percepire dell'odore di umidità, dell'acqua potrebbe fuoriuscire dal retro del dispositivo o i filtri stessi potrebbero danneggiarsi.

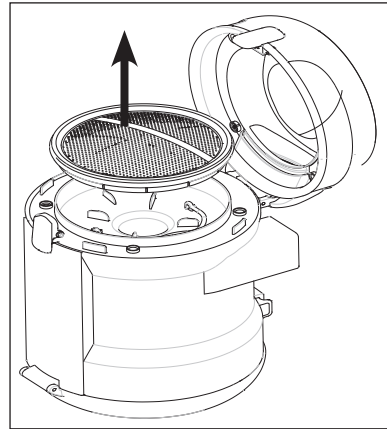


AVVERTENZA: Una volta asciutti, rimettere i filtri in posizione.

4.4.1 Filtro a protezione del motore (MIF)

Questo filtro si trova sul contenitore per la polvere.

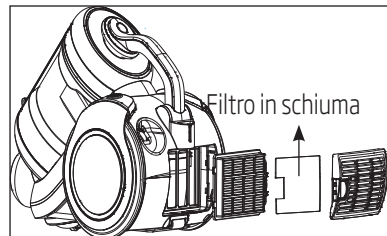
1. Premere l'apposito pulsante di rilascio (2) e rimuovere il contenitore per la polvere (5).
2. Premere il pulsante di apertura dell'alloggiamento del filtro di protezione al motore (MIF) (8).
3. Tirandolo, rimuovere il filtro di protezione al motore.



4. Dopo averlo scosso, lavarlo sotto acqua corrente, strizzarlo delicatamente e lasciarlo ad asciugare (almeno 24 ore).

4.4.2 Filtro in schiuma

1. Aprire la copertura, spingendo in basso la chiusura della protezione posteriore.
2. Rimuovere il filtro in schiuma che si trova dietro e lavarlo.

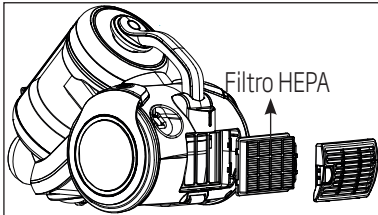


3. Dopo averlo scosso, lavarlo sotto acqua corrente, strizzarlo delicatamente e lasciarlo ad asciugare (almeno 24 ore).

4 Pulizia e manutenzione

4.4.3 Filtro HEPA

1. Aprire la copertura spingendo in basso la chiusura della protezione posteriore e rimuovere il filtro HEPA tirandolo dal manico.



2. Dopo averlo scosso, è possibile lavare il filtro sotto acqua corrente.
3. Dopo il lavaggio, lasciar asciugare il filtro HEPA a temperatura ambiente (almeno 24 ore). Prima di utilizzarlo, assicurarsi che sia completamente asciutto.
4. Per prolungare la vita del dispositivo, è possibile pulire il filtro HEPA contro una superficie dura invece di lavarlo. In tal modo le polveri accumulate al suo interno cadranno.

4.5 Conservazione

- Se non si intende utilizzare il dispositivo per un periodo prolungato, riporlo con cura.
- Scollegare il dispositivo.
- Mantenere il dispositivo fuori dalla portata dei bambini.

4.6 Movimentazione e trasporto

- Per la movimentazione e il trasporto del dispositivo, riporlo all'interno del suo imballaggio originale. L'imballaggio lo proteggerà contro eventuali danni materiali.
- Non posizionare carichi pesanti sul dispositivo o sul suo imballaggio. Il dispositivo potrebbe danneggiarsi.
- Un'eventuale caduta del dispositivo potrebbe renderlo non funzionante o provocare dei danni permanenti.

CERTIFICATO DI GARANZIA

La presente garanzia commerciale si intende aggiuntiva e non sostitutiva di ogni altro diritto di cui gode il consumatore, intendendo per consumatore esclusivamente colui che utilizza il bene per scopi estranei all'attività imprenditoriale o professionale eventualmente svolta e pertanto per uso domestico/privato, e in particolare non pregiudica in alcun modo i diritti del consumatore stabiliti dal Dlgs 206/05. BEKO Italy S.r.l. in conformità alla facoltà prevista dalla legge, offre al consumatore una garanzia commerciale aggiuntiva, nei termini e nei modi di seguito indicati.

Questo certificato non deve essere spedito per la convalida. È valido e operante solo se conservato assieme alla ricevuta fiscale o altro documento reso fiscalmente obbligatorio.

Condizioni di Garanzia

1. BEKO Italy S.r.l. garantisce l'apparecchio per un periodo di 2 anni dalla data di acquisto (12 mesi se acquistato con fattura di vendita e non con scontrino fiscale).
2. La garanzia è valida esclusivamente sul territorio italiano compresa la Repubblica di San Marino e la città del Vaticano e deve essere comprovata da scontrino fiscale o fattura, che riporti il nominativo del Rivenditore, la data di acquisto dell'apparecchio nonché gli estremi i identificativi dello stesso (tipo, modello).
3. Per garanzia s'intende la sostituzione o riparazione gratuita delle parti componenti l'apparecchio che sono risultate difettose all'origine, per vizi di fabbricazione.
4. L'utente decade dai dritti di garanzia se non denuncia il difetto di conformità entro 2 mesi dalla scoperta dello stesso.
5. Diritto di Chiamata: gratuita per i primi 12 mesi di garanzia, a pagamento per gli altri 12 mesi nel caso l'utente non sia in grado di provare che il difetto sia dovuto a vizio di conformità del prodotto.
6. Manodopera e ricambi gratuiti per i 24 mesi del periodo di garanzia.
7. L'intervento di riparazione viene effettuato presso il centro di assistenza reperibile presso il call centre e sul sito www.beko.it, fatto salvo i casi di impossibilità oggettiva o di forza maggiore.
8. La riparazione o sostituzione dei componenti o dell'apparecchio stesso, non estendono la durata della garanzia.
9. Tutte le parti asportabili e tutte le parti estetiche, non sono coperte da garanzia.
10. Tutti i materiali soggetti ad usura non sono coperti da garanzia a meno che venga dimostrata la difettosità risalente a vizio di fabbricazione delle stesse.
11. La BEKO Italy S.r.l. declina ogni responsabilità per eventuali danni che possano derivare, direttamente od indirettamente, a persone e cose come conseguenza del mancato rispetto delle istruzioni tutte, incluse nell'apposito Manuale per l'uso dell'apparecchio allegato a ciascuno apparecchio, da parte dell'utente ed in particolare modo per quanto concerne le avvertenze relative alla installazione, all'uso ed alla manutenzione dell'apparecchio stesso.
12. La garanzia non diventa operante e l'assistenza sarà effettuata totalmente a pagamento nei seguenti casi:
 - a. Danni dovuti al trasporto o alla movimentazione delle merci.
 - b. Interventi di installazione e montaggio, così come l'errata connessione o errata erogazione dalle reti di alimentazione, mancanza di allacciamento alla presa di terra.
 - c. Installazione errata, imperfetta o incompleta, per incapacità d'uso da parte dell'Utente, se mancano gli spazi necessari ad operare attorno ai prodotti, per eccessiva o scarsa temperatura dell'ambiente,.
 - d. Interventi nei quali non è stato riscontrato il difetto lamentato, o per generici problemi di funzionamento causati da errata impressione del cliente
 - e. Danni causati da agenti atmosferici (fulmini, terremoti, incendi, alluvioni, ecc.)
 - f. Se il numero di matricola risulta asportato, cancellato o manomesso.
 - g. Riparazioni, modifiche o manomissioni effettuate da persone non autorizzate dal produttore o comunque per cause non dipendenti dal prodotto. Per guasti dovuti a mancanza di regolare manutenzione (pulizia e manutenzione del prodotto.).
 - h. Mancanza dei documenti fiscali o se gli stessi risultano contraffatti o non inerenti al prodotto.
 - i. L'uso improprio dell'apparecchio, non di tipo domestico o diverso da quanto stabilito dal produttore, fa decadere il dritto alla Garanzia.
 - j. Per tutte le circostanze esterne che non siano riconducibili a difetti di fabbricazione dell'elettrodomestico.
 - k. Si intendono a pagamento anche tutti gli eventuali trasporti necessari per lo svolgimento degli interventi legati ai casi citati.

Il Servizio Assistenza di BEKO Italy S.r.l. è l'unico autorizzato a riparare i prodotti a marchio BEKO. Per ogni controversia è competente il foro di Milano.

Durante e dopo il periodo di garanzia, vi consigliamo di rivolgervi sempre ai nostri centri di assistenza autorizzati. Per contattare il Centro di Assistenza Tecnica Autorizzato operante nella sua zona chiami il numero unico per l'Italia:

02.03.03

Prima di contattare l'assistenza tecnica, al fine di agevolare la gestione della chiamata, è necessario avere a portata di mano il modello del prodotto e il documento fiscale di acquisto.

Bitte zunächst diese Anleitung lesen!

Sehr geehrte Kundin, sehr geehrter Kunde,
Danke, dass Sie sich für dieses Gerät der Marke Beko entschieden haben. Wir hoffen, dass Sie mit diesem Gerät, das mit den höchsten Qualitätsanforderungen und der modernsten Technologie hergestellt wurde, beste Ergebnisse erzielen. Bitte lesen Sie diese Bedienungsanleitung und alle anderen Begleitdokumente aufmerksam, bevor Sie das Gerät verwenden; bewahren Sie sie zum künftigen Nachschlagen sicher auf. Wenn Sie das Gerät an einen Dritten weitergeben, händigen Sie bitte auch diese Anleitung aus. Befolgen Sie die Anweisungen, indem Sie alle Informationen und Warnhinweise in der Bedienungsanleitung beachten.

Bedeutung der Symbole

Folgende Symbole werden in den verschiedenen Abschnitten dieser Anleitung verwendet:



Dieses Produkt wurde in umweltfreundlichen, hochmodernen Einrichtungen hergestellt

1 Wichtige Hinweise zu Sicherheit und Umwelt

Dieser Abschnitt enthält Sicherheitsanweisungen, die beim Schutz vor Personen- und Sachschäden helfen.

Bei Nichtbeachtung dieser Anweisungen erlischt die gewährte Garantie.

1.1 Allgemeine Sicherheit

- Dieses Gerät erfüllt internationale Sicherheitsstandards.
- Dieses Gerät darf nur dann von Kindern (ab acht Jahren) oder von Personen bedient werden, die unter körperlichen oder geistigen Einschränkungen leiden oder denen es an der nötigen Erfahrung im Umgang mit solchen Geräten mangelt, wenn solche Personen aufmerksam und lückenlos beaufsichtigt werden, zuvor gründlich mit der Bedienung des Gerätes vertraut gemacht wurden und sich der damit verbundenen Gefahren voll und ganz bewusst sind. Kinder dürfen nicht mit dem

Gerät spielen. Reinigung und Benutzerwartung dürfen von Kindern nicht ohne Aufsicht durchgeführt werden.

- Verwenden Sie das Produkt nicht, falls Netzkabel oder Gerät selbst beschädigt sind. Wenden Sie sich dann an einen autorisierten Serviceanbieter.
- Die Stromversorgung muss mit den Angaben am Typenschild des Gerätes übereinstimmen.
- Die Stromversorgung des Gerätes muss mit einer Sicherung von mindestens 16 A abgesichert werden.
- Das Gerät nicht mit einem Verlängerungskabel verwenden.
- Achten Sie zur Vermeidung von Schäden am Netzkabel darauf, dass es nicht eingeklemmt, verbogen oder über scharfe Kanten gezogen wird.
- Berühren Sie den Stecker nicht mit feuchten oder gar nassen Händen, wenn das Gerät an die Stromversorgung angeschlossen ist.

1 Wichtige Hinweise zu Sicherheit und Umwelt

- Beim Ausziehen des Steckers nicht am Netzkabel selbst ziehen.
- Keine brennbaren Materialien aufsaugen; Zigarettenasche nur dann aufsaugen, wenn diese definitiv kalt ist.
- Saugen Sie weder Wasser noch andere Flüssigkeiten auf.
- Gerät vor Regen, Feuchtigkeit und Wärmequellen schützen.
- Gerät niemals an oder in der Nähe von Stellen benutzen, an denen sich leicht brennbare oder gar explosive Materialien befinden.
- Vor Reinigung und Wartung den Netzstecker ziehen.
- Tauchen Sie zur Reinigung weder das Gerät noch sein Netzkabel in Wasser.
- Schlauch des Gerätes regelmäßig prüfen. Bei Schäden nicht verwenden; wenden Sie sich an einen autorisierten Servicemitarbeiter.
- Demontieren Sie das Gerät nicht.
- Nur Originalteile und vom Hersteller empfohlene Teile verwenden.
- Gerät nicht ohne Filter verwenden; andernfalls können Schäden auftreten.
- Beim Saugen von Treppen sollte sich das Gerät unter dem Anwender befinden.
- Falls Sie die Verpackungsmaterialien aufheben möchten, bewahren Sie sie außerhalb der Reichweite von Kindern auf.

1.2 Ihre Pflichten als Endnutzer



Dieses Produkt erfüllt die Vorgaben der EU-WEEE-Direktive (2012/19/ EU). Das Produkt wurde mit einem Klassifizierungssymbol für elektrische und elektronische Altgeräte (WEEE) gekennzeichnet.

Dieses Elektro- bzw. Elektronikgerät ist mit einer durchgestrichenen Abfalltonne auf Rädern gekennzeichnet. Das Gerät darf deshalb nur getrennt vom unsortierten Siedlungsabfall gesammelt und zurückgenommen werden. Es darf somit nicht in den Hausmüll gegeben werden. Das Gerät kann z.B. bei einer kommunalen Sammelstelle oder ggf. bei einem Vertreiber (siehe unten zu deren Rücknahmepflichten in Deutschland) abgegeben werden.

Das gilt auch für alle Bauteile, Unterbaugruppen und Verbrauchsmaterialien des zu entsorgenden Altgeräts.

Bevor das Altgerät entsorgt werden darf, müssen alle Altbatterien und Akkumulatoren vom Altgerät getrennt werden, die nicht vom Altgerät umschlossen sind. Das gleiche gilt für Lampen, die zerstörungsfrei aus dem Altgerät entnommen werden können. Der Endnutzer ist zudem selbst dafür verantwortlich, personenbezogene Daten auf dem Altgerät zu löschen.

Die ordnungsgemäße Entsorgung gebrauchter Geräte trägt dazu bei, mögliche negative Folgen für die Umwelt und die menschliche Gesundheit zu vermeiden.

1.3 Hinweise zum Recycling



Helfen Sie mit, alle Materialien zu recyceln, die mit diesem Symbol gekennzeichnet sind. Entsorgen Sie solche Materialien, insbesondere Verpackungen, nicht im Hausmüll, sondern über die bereitgestellten Recyclingbehälter oder die entsprechenden örtlichen Sammelsysteme.

1.4 Rücknahmepflichten der Vertreiber

Wer auf mindestens 400 m² Verkaufsfläche Elektro- und Elektronikgeräte vertreibt oder diese gewerblich an Endnutzer abgibt, ist verpflichtet, bei Abgabe eines neuen Gerätes, ein Altgerät des Endnutzers der gleichen Geräteart, das im Wesentlichen die gleichen Funktionen wie das neue Gerät erfüllt, am Ort der Abgabe oder in unmittelbarer Nähe, unentgeltlich zurückzunehmen. Das gilt auch für Vertreiber von Lebensmitteln mit einer Gesamtverkaufsfläche von mindestens 800 m², die mehrmals im Kalenderjahr oder dauerhaft Elektro- und Elektronikgeräte anbieten und auf dem Markt bereitstellen. Solche Vertreiber müssen zudem auf Verlangen des Endnutzers Altgeräte, die in keiner äußeren Abmessung größer als 25 cm sind, (kleine Elektrogeräte) im Einzelhandelsgeschäft oder in unmittelbarer Nähe hierzu unentgeltlich zurückzunehmen; die Rücknahme darf in diesem Fall nicht an den Kauf eines Elektro- oder Elektronikgerätes verknüpft, kann aber auf drei Altgeräte pro Geräteart beschränkt werden.

Ort der Abgabe ist auch der private Haushalt, wenn das neue Elektro- oder Elektronikgerät dorthin geliefert wird; in diesem Fall ist die Abholung des Altgerätes für den Endnutzer kostenlos.

1 Wichtige Hinweise zu Sicherheit und Umwelt

Die vorstehenden Pflichten gelten auch für den Vertrieb unter Verwendung von Fernkommunikationsmitteln, wenn die Vertrieber Lager- und Versandflächen für Elektro- und Elektronikgeräte bzw. Gesamtlager und Versandflächen für Lebensmittel beinhalten, die den oben genannten Verkaufsflächen entsprechen. Die unentgeltliche Abholung von Elektro- und Elektronikgeräten ist dann aber auf Wärmeüberträger (z.B. Kühlschrank), Bildschirme, Monitore und Geräte, die Bildschirme mit einer Oberfläche von mehr als 100 cm² enthalten und Geräte beschränkt, bei denen mindestens eine der äußeren Abmessungen mehr als 50 cm beträgt.

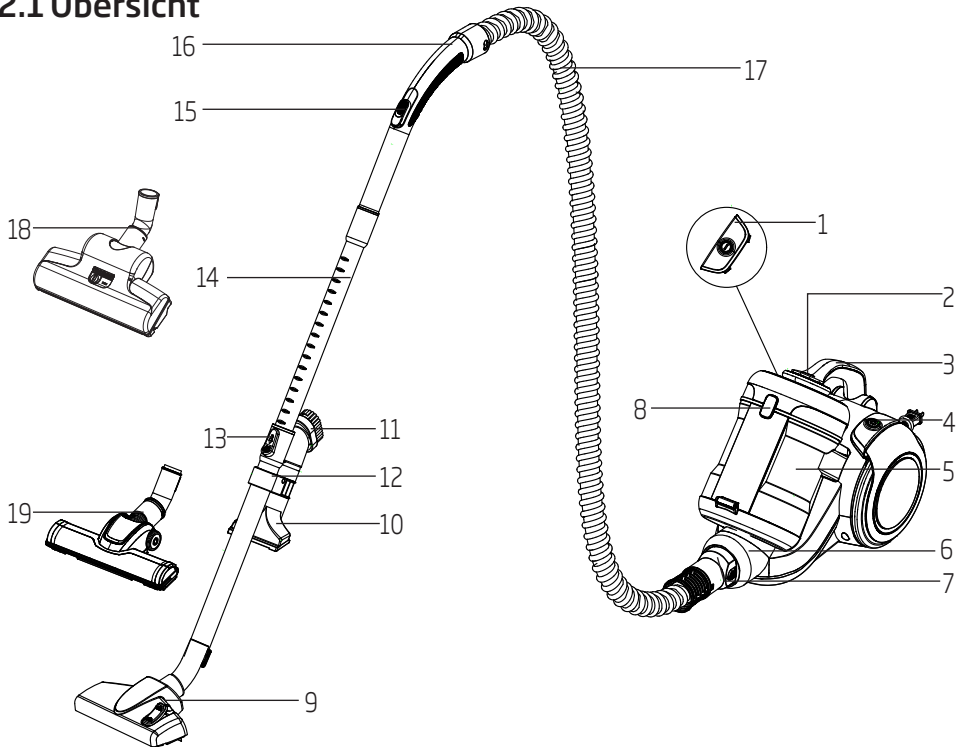
Für alle übrigen Elektro- und Elektronikgeräte muss der Vertrieber geeignete Rückgabemöglichkeiten in zumutbarer Entfernung zum jeweiligen Endnutzer gewährleisten; das gilt auch für kleine Elektrogeräte (s.o.), die der Endnutzer zurückgeben möchte, ohne ein neues Gerät zu erwerben.

1.5 Einhaltung von RoHS-Vorgaben

Das von Ihnen erworbene Produkt erfüllt die Vorgaben der EU-RoHS Richtlinie (2011/65/EU). Es enthält keine in der Richtlinie angegebenen gefährlichen und unzulässigen Materialien..

2 Ihr neuer Staubsauger

2.1 Übersicht



1. Ein-/Austaste
2. Auffangbehälter-Freigabetaste
3. Tragegriff
4. Taste zur Kabelaufwicklung
5. Auffangbehälter
6. Ansaugdüse
7. Schlauchkappe
8. Freigabetaste des Motorschutzfilter-Gehäuses
9. Parkett-/Teppichbürste
10. Polsterdüse
11. Staubbürste
12. Zubehörhalter
13. Teleskoprohr-Einstellriegel
14. Teleskoprohr
15. Saugleistungseinstellregler
16. Griff
17. Schlauch
18. Turbobürste
19. Hartbodenbürste

2.2 Technische Daten

Leistung : 800 W

Versorgungsspannung :
220 - 240 V Wechselspannung, 50-60 Hz

Auffangbehältervolumen : 2,8 l

Einsatzradius : 11 m

Filter : HEPA13

Technische und optische Änderungen vorbehalten.

Die am Gerät oder in der Dokumentation angegebenen Werte wurden nach maßgeblichen Standards unter Laborbedingungen ermittelt. Diese Werte können je nach Einsatz- und Umgebungsbedingungen variieren.

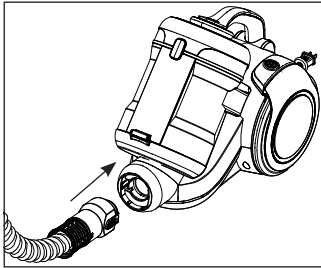
3 Nutzung

3.1 Vorgesehene Verwendung

Das Gerät ist für den Einsatz in Privathaushalten vorgesehen; es eignet sich nicht für den professionellen Einsatz.

3.2 Schlauch anbringen und abnehmen

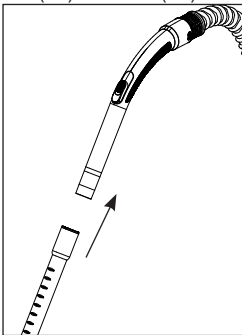
1. Zum Anschließen des Schlauches (17) schieben Sie die Schlauchkappe in Pfeilrichtung, bis sie am Gehäuse ausgerichtet ist.



- Die Laschen der Schlauchkappe (7) müssen richtig sitzen.
2. Zum Trennen des Schlauches (17) müssen Sie die Sperren am Schlauchanschlussstück (7) eindrücken und den Schlauch herausziehen.

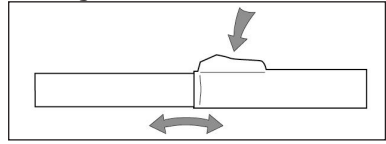
3.3 Teleskoprohr anbringen und abnehmen

1. Teleskoprohr (14) am Griff (16) anbringen.



2. Teleskoprohr (14) zum Entfernen aus dem Griff (16) ziehen.

3. Sie können das Teleskoprohr (14) verlängern und verkürzen, indem Sie den Teleskoprohr-Einstellriegel vor- und zurückschieben.



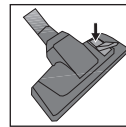
3.4 Parkett-/Teppichbürste anbringen und abnehmen

1. Teleskoprohr (14) an der Parkett-/Teppichbürste (9) anbringen.
2. Teleskoprohr (14) zum Entfernen aus der Parkett-/Teppichbürste (9) ziehen.

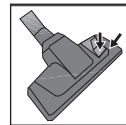
3.5 Parkett-/Teppichbürste einstellen

Se können die Parkett-/Teppichbürste (9) mit der Verstelltaste wie folgt einstellen:

- Verwenden Sie die Einstellung „||| |||“ für harte Böden und Parkett.



- Verwenden Sie für Teppiche und Läufer die Stellung „◇“.



3.6 Bedienung

1. Gerät nach Herausziehen des Netzkabels an der Rückseite des Gerätes anschließen.

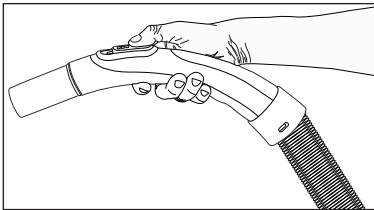


WARNUNG: Ziehen Sie das Netzkabel nicht weiter heraus, wenn die gelbe Markierung erscheint. Nach der gelben Markierung folgt eine rote Markierung. Ziehen Sie das Kabel keinesfalls über die rote Markierung hinaus aus dem Gehäuse.

2. Zum Einschalten des Gerätes die Ein-/Austaste (1) drücken.

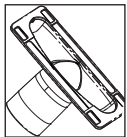
3.6.1 Saugleistung anpassen

Sie können die Saugleistung mit dem Saugleistungsregler (15) am Griff (16) anpassen. Je weiter der Regler geöffnet wird, desto stärker wird die Saugleistung verringert.



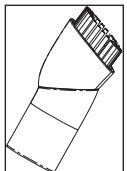
3.7 Zubehör

Polsterdüse



Geeignet zum Saugen von Böden, Treppenstufen, Fahrzeuginnenräumen, Sofas, Armlehnen etc.

Staubbürste



Eignet sich für die Reinigung von Vorhängen, empfindlichen und zerbrechlichen Gegenständen.



WARNUNG: Missbrauchen Sie das Endstück des Griffes (16) nicht zum Saugen.

3.8 Turbobürste

Die Turbobürste (18) ermöglicht Ihnen das schnellere und effizientere Aufsaugen von Haaren auf Teppichen. Dadurch können Sie Haare, die sich nur schwer aufnehmen lassen, wie z. B. Hunde- oder Katzenhaare, problemlos aufsaugen.

Auf Oberflächen, auf denen sich die Turbobürste (18) nur schwer bewegen lässt, drücken Sie die Gleitschiene an der Bürste in Pfeilrichtung.

3.9 Hartbodenbürste

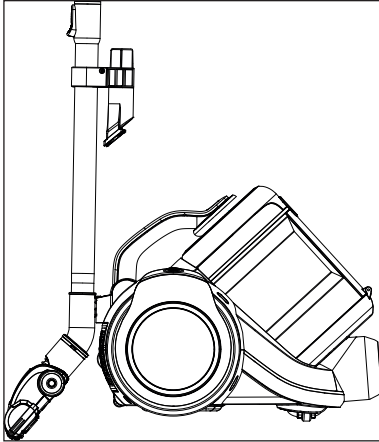
Die Hartbodenbürste (19) wurde für den Einsatz auf harten Böden, wie Fliesen, Keramik, Parkett, Holzböden etc., entwickelt.

Sie verhindert dank ihrer speziell entwickelten weichen Borsten mögliche Kratzer beim Reinigen harter Böden.

3 Nutzung

3.10 Staubsauger abschalten und parken

1. Schalten Sie das Gerät nach der Verwendung aus, indem Sie die Ein-/Austaste (1) drücken, ziehen Sie den Netzstecker.
2. Haken Sie die Parkett-/Teppichbürste (9) in die Parkkerbe an der Rückseite des Gerätes ein.



4 Reinigung und Pflege

Schalten Sie das Gerät vor der Reinigung ab und ziehen Sie den Netzstecker.



WARNUNG: Reinigen Sie das Gerät niemals mit Benzin, Lösungsmitteln, Scheuermitteln, Metallgegenständen, harten Bürsten oder ähnlichen Hilfsmitteln.



WARNUNG: Wenn die Staubanzeige aufleuchtet, obwohl der Auffangbehälter nicht voll ist, bedeutet dies, dass ein großer Gegenstand (z. B. eine Socke) im Schlauch und/oder Rohr steckt und den Luftstrom unterbricht. Schalten Sie das Gerät in solchen Fällen aus und prüfen Sie die Komponenten.

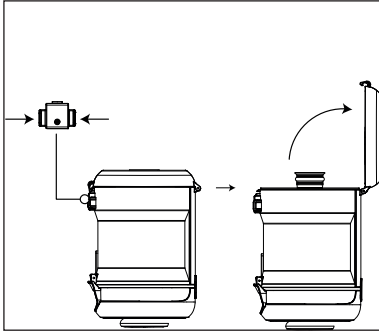
4.1 Staubanzeige

Wenn der Luftstrom blockiert wird, da der Auffangbehälter voll ist oder ein großer Gegenstand wie z. B. eine Socke im Schlauch und/oder Rohr steckt, leuchtet die Staubanzeige neben der Ein-/Austaste rot.

4 Reinigung und Pflege

4.2 Auffangbehälter leeren

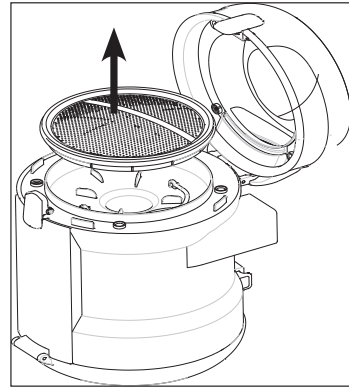
1. Auffangbehälter-Freigabetaste (2) zum Entriegeln des Auffangbehälters (5) drücken und Auffangbehälter entfernen.
2. Auffangbehälter-Freigaberiegel an der Rückseite des Auffangbehälters (5) von beiden Seiten drücken.



- Abdeckung des Auffangbehälters (5) öffnen und Behälter leeren.
3. Wenn Sie den Auffangbehälter geleert haben, Auffangbehälterabdeckung (5) schließen; ein Klickgeräusch ertönt.
 4. Auffangbehälter (5) wieder an seiner Position einsetzen.

4.3 Zyklonabscheider reinigen

1. Auffangbehälter-Freigabetaste (2) drücken und Auffangbehälter entfernen.
2. Freigabetaste des Motorschutzfilter-Gehäuses (8) drücken und Abdeckung öffnen.
3. Entfernen Sie den Motorschutzfilter im Innern.



4. Nach Entfernen des Motorschutzfilters sehen Sie den Metallgriff am Zyklonabscheider. Zyklonabscheider an diesem Griff aus dem Auffangbehälter (5) entfernen.
5. Zyklonabscheider und Auffangbehälterfach (5) mit einer weichen Bürste reinigen und mit einem feuchten Tuch abwischen.



WARNUNG:

Der Zyklonabscheider darf nicht in Wasser getaucht werden.

4.4 Filter reinigen

Ersetzen Sie Ihre Filter regelmäßig entsprechend der Häufigkeit des Geräteinsatzes. Sie sollten die Filter bei durchschnittlicher Benutzung alle 6 Monate ersetzen.

Wenn Sie den Auffangbehälter leeren, müssen Sie auch Motorschutzfilter, Schaumstofffilter und HEPA-Filter reinigen.



WARNUNG:

Keine Wärme erzeugenden Geräte wie Haartrockner oder Heizungen zur Trocknung der Filter verwenden.

4 Reinigung und Pflege



WARNUNG: Installieren Sie die Filter nicht, bevor sie vollständig getrocknet sind; andernfalls können Gerüche oder Feuchtigkeit während der Benutzung auftreten, Wasser kann an der Rückseite des Gerätes austreten oder Filter können beschädigt werden.

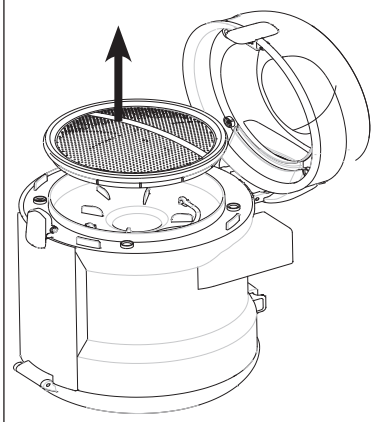


WARNUNG: Bringen Sie die Filter an ihren Positionen an, sobald sie vollständig getrocknet sind.

4.4.1 Motorschutzfilter

Dieser Filter befindet sich am Auffangbehälter.

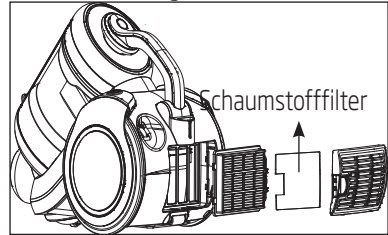
1. Auffangbehälter-Freigabetaste (2) drücken und Auffangbehälter (5) entfernen.
2. Freigabetaste des Motorschutzfilter-Gehäuses (8) drücken.
3. Ziehen Sie den Motorschutzfilter heraus.



4. Nach dem Ausschütteln unter fließendem Wasser abspülen, sanft auswringen und trocknen lassen (mindestens 24 Stunden).

4.4.2 Schaumstofffilter

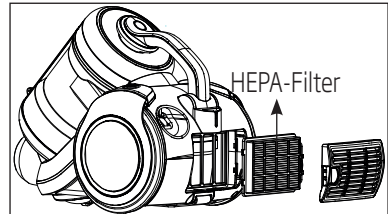
1. Drücken Sie den Riegel an der hinteren Abdeckung zum Öffnen nach unten.
2. Schaumstofffilter hinter dem Gehäuse entfernen und reinigen.



3. Nach dem Ausschütteln unter fließendem Wasser abspülen, sanft auswringen und trocknen lassen (mindestens 24 Stunden).

4.4.3 HEPA-Filter

1. Drücken Sie den Riegel an der hinteren Abdeckung zum Öffnen nach unten und ziehen Sie den HEPA-Filter am Griff heraus.



2. Sie können den Filter nach Ausschütteln unter fließendem Wasser abspülen.
3. Lassen Sie den HEPA-Filter nach der Reinigung bei Raumtemperatur trocknen (mindestens 24 Stunden). Setzen Sie ihn erst wieder ein, wenn er vollständig trocken ist.
4. Zur Verlängerung der Einsatzzeit können Sie den HEPA-Filter sanft gegen eine feste Oberfläche schlagen, anstatt ihn auszuspülen. Dadurch löst sich der am HEPA-Filter gesammelte Staub.

4.5 Aufbewahrung

- Verstauen Sie das Gerät sorgfältig, falls Sie es längere Zeit nicht benutzen sollten.
- Ziehen Sie den Netzstecker.
- Halten Sie das Gerät von Kindern fern.

4.6 Handhabung und Transport

- Transportieren Sie das Gerät in seiner Originalverpackung. Die Verpackung schützt das Gerät vor Beschädigungen.
- Legen Sie keine schweren Gegenstände auf dem Gerät oder der Verpackung ab. Andernfalls könnte das Gerät beschädigt werden.
- Falls das Gerät herunterfällt, ist es möglicherweise nicht mehr funktionsfähig oder weist dauerhafte Schäden auf.

Vertriebsniederlassung Österreich für Beko Kleingeräte:

Elektra Bregenz AG
Pfarrgasse 77
A-1230, Wien



<http://at.beko.com/>

Sehr geehrter Kunde!

Vielen Dank, dass Sie sich für ein Qualitätsprodukt von Beko entschieden haben!

Unsere Geräte werden nach den neuesten technischen Erkenntnissen entwickelt, produziert und geprüft.

Sollte trotzdem eine Störung auftreten, so bitten wir Sie, sich mit Ihrem **Fachhändler** bzw. mit der Verkaufsstelle in Verbindung zu setzen.

Gewährleistungsansprüche können **nicht direkt bei Beko** geltend gemacht werden! Behalten Sie deshalb immer Ihre Verkaufsquittung als Beleg.

Wir danken Ihnen, für Ihr Vertrauen und wünschen Ihnen viel Freude mit Ihrem neuen Produkt!

¡Lea este manual antes de utilizar el aparato!

Estimado cliente:

Gracias por elegir un aparato Beko. Esperamos que obtenga los mejores resultados de su aparato, ya que ha sido fabricado con gran calidad y con tecnología de última generación. Por esta razón, lea este manual del usuario y todos los demás documentos adjuntos antes de utilizar el aparato y guárdelo como referencia para futuras consultas. Si va a entregar este aparato a otra persona, proporciónese también el manual del usuario. Siga las instrucciones prestando especial atención a toda la información y advertencias incluidas en el manual del usuario.

Significado de los símbolos

Los siguientes símbolos se usan en las diversas secciones del presente manual:

	Información importante y consejos útiles sobre su uso.
	ATENCIÓN: Advertencias de situaciones peligrosas sobre la seguridad de las personas y la propiedad.
	Vidrio de protección contra descargas eléctricas.



1 Instrucciones importantes para la seguridad y el medio ambiente

Esta sección contiene instrucciones de seguridad que ayudarán a la protección contra los riesgos de lesiones personales o daño a la propiedad.

El incumplimiento de estas instrucciones causará la pérdida de la garantía.

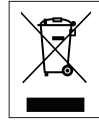
1.1 Seguridad general

- Este aparato cumple con las normas de seguridad internacionales.
- Este aparato puede ser utilizado por niños mayores de 8 años y por personas con capacidades físicas, sensoriales o mentales reducidas o con falta de experiencia y conocimientos, siempre que estén bajo supervisión o hayan recibido instrucciones pertinentes sobre el uso del aparato de manera segura y comprendan los peligros que conlleva. No deje que los niños jueguen con el aparato. La limpieza y mantenimiento del usuario no deben ser realizados por niños sin supervisión.
- Si está dañado el cable de alimentación o el mismo aparato, no lo utilice. Contacte con un servicio de atención al cliente autorizado.
- Su fuente de alimentación debe ser conforme a la información en la placa de datos del aparato.
- La fuente de alimentación en la que piensa utilizar el aparato debe protegerse con un fusible de 16 A como mínimo.
- No utilice este aparato con un cable alargador.
- Para evitar cualquier daño en el cable de corriente, evite que quede atrapado, doblado, o rozado con superficies con bordes cortantes.
- No toque el enchufe cuando el aparato está enchufado si sus manos están húmedas o mojadas.
- No tire del cable de alimentación cuando desenchufe el aparato.
- No aspire materiales inflamables y al aspirar cenizas de cigarro, asegúrese de que se haya enfriado.

1 Instrucciones importantes para la seguridad y el medio ambiente

- No aspire agua u otros líquidos.
- Proteja el aparato de la lluvia, la humedad y las fuentes de calor.
- No utilice nunca el aparato en lugares con materiales combustibles o inflamables, o cerca de ellos.
- Desenchufe el aparato antes de realizar tareas de limpieza y mantenimiento.
- No sumerja el aparato o el cable de alimentación en agua para su limpieza.
- Compruebe regularmente la manguera del aparato. No use el aparato si la manguera presenta daños y póngase en contacto con un servicio autorizado.
- No desmonte el aparato.
- Sólo use las piezas originales o las piezas recomendadas por el fabricante.
- No utilice el aparato sin filtros; de lo contrario, podría dañarlo.
- Al aspirar una escalera, el aparato debe estar colocado por debajo del usuario.
- Si guarda el material de embalaje, manténgalo fuera del alcance de los niños.

1.2 Conformidad con la Directiva RAEE y la eliminación de los desechos del producto



Este producto cumple con la Directiva RAEE de la UE (2012/19/UE). Este producto lleva un símbolo de clasificación para residuos de aparatos eléctricos y electrónicos (RAEE). En la

fabricación de este producto se han empleado piezas y materiales de alta calidad, que pueden reutilizarse y reciclarse. Por lo tanto, no arroje este aparato a la basura junto con residuos domésticos normales al final de su vida útil. Llévelo a un punto de recogida para el reciclado de componentes eléctricos y electrónicos. Consulte a las autoridades locales para conocer estos puntos de recogida.

1.3 Conformidad con la Directiva RoHS

El producto que ha adquirido cumple con la directiva RoHS de la UE (2011/65/UE). No contiene materiales peligrosos ni prohibidos especificados en la Directiva.

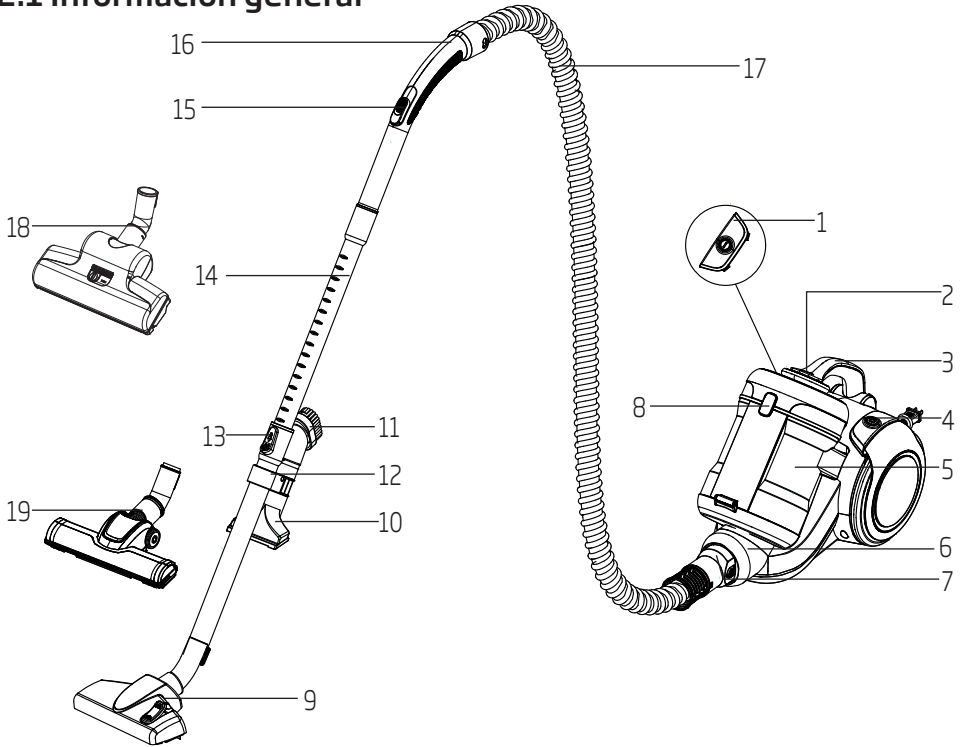
1.4 Información de embalaje



El embalaje del producto está fabricado con materiales reciclables, de acuerdo con las normativas nacionales sobre medio ambiente. No se deshaga de los materiales de embalaje junto con los desechos domésticos o de otro tipo. Llévelos a los puntos de recogida de material de embalaje designados por las autoridades locales.

2 Su aspirador

2.1 Información general



1. Botón de encendido y apagado
2. Botón de retirada del contenedor de polvo
3. Asa de transporte
4. Botón de recogida del cable de alimentación
5. Contenedor de polvo
6. Boquilla de aspiración
7. Tapa de la manguera
8. Botón de apertura del alojamiento del filtro de protección del motor (MIF)
9. Cepillo de parqué/moqueta
10. Herramienta de tapicerías
11. Cepillo de polvo
12. Portaaccesorios
13. Cierre de ajuste de tubo telescópico
14. Tubo telescópico
15. Control de ajuste de la potencia de succión
16. Asa
17. Manguera
18. Cepillo turbo
19. Cepillo para suelos duros

2.2 Datos técnicos

Potencia : 800 W

Tensión de alimentación :
220-240 V~, 50-60Hz

Capacidad del contenedor de polvo : 2,8l

Radio de operación : 11 m

Filtro : HEPA13

Queda reservado el derecho a modificaciones técnicas y de diseño.

Los valores declarados en las etiquetas adosadas al aparato u otros documentos impresos suministrados junto con él representan los valores obtenidos en los laboratorios de acuerdo con los estándares pertinentes. Estos valores pueden variar según el uso que se haga del aparato y de las condiciones ambientales.

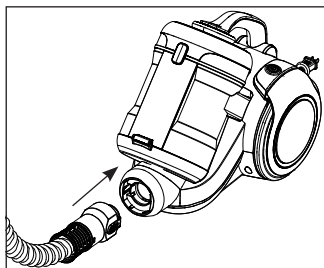
3 Uso

3.1 Uso previsto

El aparato ha sido diseñado para su uso doméstico, y no es apto para el uso industrial.

3.2 Acoplamiento/retirada de la manguera

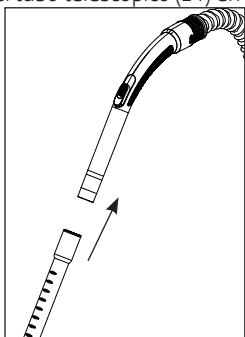
1. Para acoplar la manguera (17) empuje la tapa de la manguera en la dirección de la flecha hasta que quede alineada con el alojamiento.



- Las pestañas en la tapa de la manguera (7) deben encajar correctamente.
2. Para retirar la manguera (17), pulse las pestañas de la tapa de la manguera (7) y tire de ella.

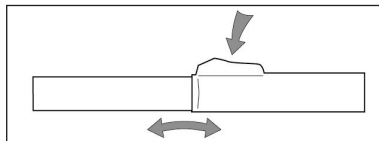
3.3 Acoplamiento/retirada del tubo telescópico

1. Coloque el tubo telescópico (14) en el asa (16).



2. Tire del asa (14) del tubo telescópico (16) para retirarlo.

3. Puede estirar o acortar el tubo telescópico (14) deslizándolo hacia adelante o hacia atrás.



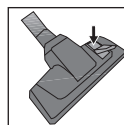
3.4 Acoplamiento/retirada del cepillo de parquet/moqueta

1. Coloque el tubo telescópico (14) en el cepillo de parquet/moqueta (9).
2. Tire del tubo telescópico (14) del cepillo del parquet/alfombra (9) para retirarlo.

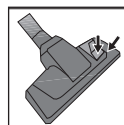
3.5 Ajuste del cepillo de parquet/moqueta

Lleve a cabo las siguientes acciones sobre el cierre de ajuste ubicado en el cepillo de parquet/moqueta (9);

- Use la posición "|||||" para suelos duros y parquet.



- Use la posición "◇" para alfombras y moqueta.



3.6 Funcionamiento

1. Tire del cable de corriente ubicado en la parte posterior del aparato y enchúfelo.

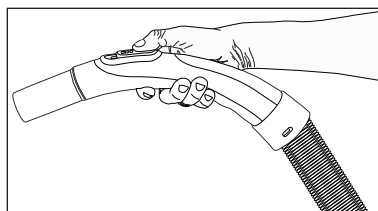


ATENCIÓN: Deje de tirar del cable del aparato cuando llegue a la marca amarilla ubicada en él. Detrás de la marca amarilla se encuentra la marca roja. Deje de tirar al alcanzar la marca roja.

2. Pulse el botón de encendido/apagado (1) para encender su aparato.

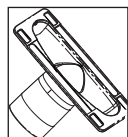
3.6.1 Ajuste de la potencia de aspiración

Puede ajustar la potencia de aspiración mediante el botón de ajuste de la potencia de aspiración (15) ubicado en el asa (16). Cuando más abra el control, más se reducirá la potencia de aspiración.



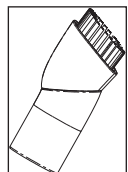
3.7 Accesorios

Herramienta de tapicerías



Adecuada para la limpieza de suelos, escalones, interiores de coches, sofás, sillones, etc.

Cepillo de polvo



Adecuado para limpiar cortinas y objetos delicados y frágiles.



ATENCIÓN: No realice la limpieza con el extremo del asa (16).

3.8 Cepillo Turbo

El cepillo turbo (18) le permite eliminar el vello de las alfombras de una manera más rápida y eficiente. De este modo se pueden quitar el pelo, que es difícil de quitar, como el pelo de perro o gato cabello fácilmente.

En las superficies donde se tiene dificultad para mover el cepillo turbo (18), empuje el pasador que se encuentra en el cepillo en la dirección de la flecha.

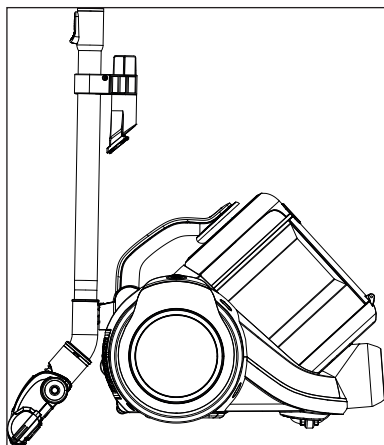
3.9 Cepillo para suelos duros

El cepillo para suelos duros (19) se ha desarrollado para su uso en suelos duros de baldosas, cerámica, parquet, madera, etc.

Sus cerdas suaves especiales están diseñadas para no dejar arañazos en los suelos.

3.10 Apagado y almacenamiento del aspirador

1. Tras usar el aparato, apáguelo pulsando el botón de encendido/apagado (1) y desenchúfelo.
2. Inserte el gancho del cepillo de parqué/moqueta (9) en la ranura de almacenamiento ubicada en la parte trasera del aparato.



4 Limpieza y cuidados

Apague y desenchufe el aparato antes de limpiarlo.



ATENCIÓN: Jamás utilice gasolina, disolventes, limpiadores abrasivos, objetos metálicos o cepillos duros para limpiar el aparato.

4.1 Indicador de polvo

Si el contenedor de polvo está lleno o la manguera o bien el tubo están obstruidos por objetos grandes, por ejemplo calcetines, que impiden la succión, el indicador de polvo adyacente al botón de encendido/apagado se encenderá en rojo.

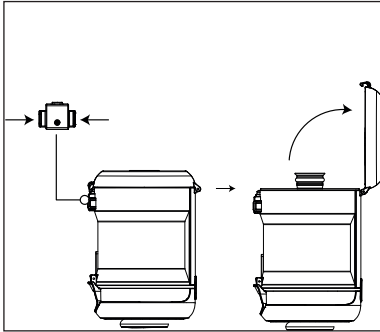


ATENCIÓN: Si el contenedor de polvo está vacío, quiere decir que hay un objeto grande, por ejemplo un calcetín, que obstruye la manguera o el tubo y por lo tanto bloquea el flujo de aire. En tales casos, apague el aparato y compruebe los componentes.

4 Limpieza y cuidados

4.2 Vaciado del contenedor de polvo

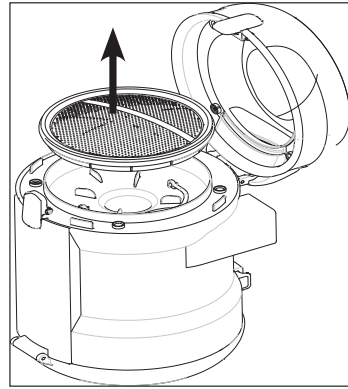
1. Pulse el botón de liberación del contenedor de polvo (2) para retirar el contenedor de polvo (5) y retire el contenedor de polvo.
2. Pulse los cierres de liberación del contenedor de polvo ubicados en la parte trasera del contenedor de polvo (5) por ambos lados.



- Abra la tapa del contenedor de polvo (5) y vacíe el contenedor.
3. Una vez vaciado el polvo, cierre la tapa del contenedor de polvo (5); escuchará un clic.
 4. Vuelva a colocar el contenedor de polvo (5) en la unidad.

4.3 Limpieza del separador de ciclón

1. Pulse el botón de liberación del contenedor de polvo (2) y retire el contenedor de polvo.
2. Pulse el botón de apertura del alojamiento del filtro de protección del motor (MIF) (8) y abra la tapa.
3. Retire el filtro de protección del motor (MIF) ubicado en el interior.



4. Tras retirar el filtro de protección del motor, verá el asa metálica en el separador de ciclón. Sujete este asa y extraiga el separador de ciclón del contenedor de polvo (5).
5. Limpie el separador de ciclón y el compartimento del contenedor de polvo (5) con un cepillo suave y páselos un paño húmedo.



ATENCIÓN: No sumerja en agua el separador de ciclón.

4.4 Limpieza de los filtros

Sustituya los filtros a intervalos regulares, en función de la frecuencia de uso. Se recomienda que sustituya los filtros cada 6 meses (calculado para un uso medio).

Al vaciar el polvo acumulado en el contenedor de polvo, deberá limpiar también el filtro de protección del motor, el filtro de espuma y el filtro HEPA.



ATENCIÓN: No seque los filtros con aparatos que produzcan aire caliente tales como calefactores o secadores.

4 Limpieza y cuidados



ATENCIÓN: No instale los filtros sin antes secarlos del todo; de lo contrario, puede notarse olor a humedad durante el uso, podría gotear agua por detrás del aparato o los filtros podrían resultar dañados.

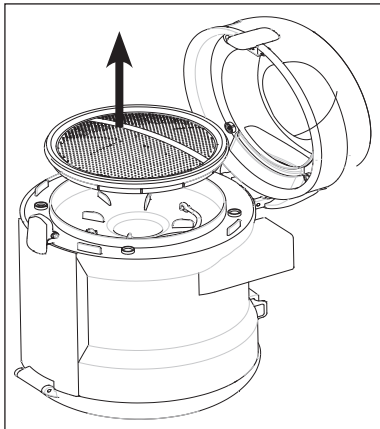


ATENCIÓN: Coloque en su sitio los filtros una vez estén secos.

4.4.1 Filtro de protección del motor (MIF)

Este filtro se encuentra en el contenedor de polvo.

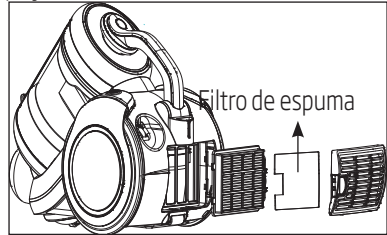
1. Pulse el botón de liberación del contenedor de polvo (2) y retire el contenedor de polvo (5).
2. Pulse el botón de apertura del alojamiento del filtro de protección del motor (MIF) (8).
3. Retire el filtro de protección del motor tirando de él.



4. Tras sacudir el filtro, lávelo bajo el chorro del agua caliente, escúrralo con cuidado y espere a que se seque al menos 24 horas.

4.4.2 Filtro de espuma

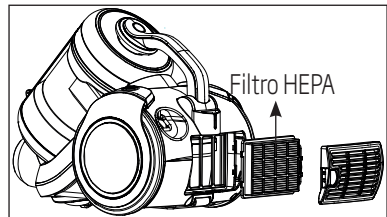
1. Empuje hacia abajo el pestillo de apertura de la tapa trasera para abrir la tapa.
2. Retire el filtro de espuma situado detrás de la tapa y lávelo.



3. Tras sacudir el filtro, lávelo bajo el chorro del agua caliente, escúrralo con cuidado y espere a que se seque al menos 24 horas.

4.4.3 Filtro HEPA

1. Empuje hacia abajo el pestillo de apertura de la tapa trasera para abrir la tapa y retire el filtro HEPA tirando de su asa.



2. Sacuda el filtro y a continuación lávelo bajo el chorro del agua.
3. Si lava el filtro HEPA, espere a que se seque a temperatura ambiente al menos 24 horas. No lo use sin antes asegurarse de que esté completamente seco.
4. Para prolongar su vida útil, puede limpiar el filtro HEPA sacudiéndolo contra una superficie dura en vez de lavarlo. De esta manera logrará desprender el polvo acumulado en el filtro HEPA.

4.5 Almacenamiento

- Si no va a utilizar el aparato durante un periodo prolongado de tiempo, guárdelo cuidadosamente.
- Desenchufe el aparato.
- Mantenga el aparato fuera del alcance de los niños.

4.6 Manejo y transporte

- Durante el manejo y el transporte, lleve el aparato en su embalaje original. El embalaje del aparato lo protege de daños físicos.
- No coloque cargas pesadas en el aparato o en el embalaje. El aparato podría dañarse.
- Dejar caer el aparato podría causar que dejara de funcionar o dañarlo de forma permanente.



**Contacto para asistencia técnica:
902 877 665/ 932 992 581**

CONDICIONES DE GARANTIA - ESPAÑA

El presente certificado cubre la garantía de reparación de su electrodoméstico durante dos años, a partir de la fecha de venta, contra todo defecto de funcionamiento proveniente de fabricación o materiales; o de sustitución del aparato, salvo que una de estas opciones resulte imposible o desproporcionada respecto de la otra. Cuando usted detecte un defecto o anomalía en el aparato contacte de forma inmediata con nosotros, un plazo de dos meses es el límite para informarnos de la falta de conformidad. El cargo de desplazamiento está incluido en la reparación, excepto para pequeños electrodomésticos que pueden ser transportados al taller del servicio oficial de la marca. En caso de sustitución, el plazo de garantía se suspende y el nuevo aparato mantendrá el periodo de vigencia del aparato sustituido, y como mínimo 6 meses de garantía.

La presente garantía sólo será válida si se presenta factura, ticket de compra o el albarán de entrega del producto correspondiente si éste fuera posterior a la fecha de factura. La presente garantía es válida en el territorio español y portugués para los aparatos distribuidos por Beko Electronics España S.L.. La garantía sólo tendrá validez sobre el primer comprador o adquirente del producto. La garantía será válida para aparatos adecuados a las condiciones climáticas y medioambientales en que estén ubicados.

EXCLUSIONES DE LA GARANTIA

El coste de la reparación será a cargo del usuario en los siguientes casos:

- Los aparatos utilizados para uso profesional o no exclusivamente doméstico, en establecimientos públicos, industriales o comerciales.
- Los aparatos desmontados o manipulados por personas ajenas a los servicios técnicos expresamente autorizados.
- Las instalaciones, transporte, sustitución de aparatos, puestas en marcha, cambio de sentido de puertas.
- Intervenciones de mantenimiento o de información sobre el uso de los aparatos.
- Cambio de inyectores en aparatos de gas.
- Las averías provocadas por falta de mantenimiento o limpieza o aquellas provocadas por un uso indebido, sobrecarga, abandono o de manera no conforme a las instrucciones de uso o de instalación de los aparatos.
- Las averías producidas por causas fortuitas, siniestros de fuerza mayor o derivados de instalación incorrecta y en general, averías por causas ajenas al propio aparato.
- Las averías provocadas por conexiones que puedan presentar fluctuaciones, irregularidades o falta de uniformidad en el suministro, por ejemplo: suministro de agua impulsado por grupos de presión, energía solar, energía eólica, generadores eléctricos, u otro tipo de suministro no normalizado.
- La sustitución de materiales rotos o deteriorados por desgaste o uso normal del aparato tales como juntas, plásticos, gomas, correas, cristales, escobillas, bombillas, asas, tiradores, tapas de quemadores, filtros, rejillas, ánodos de sacrificio (magnesio o similares) de calentadores o calderas, etc.
- Los aparatos que presenten oxidación, o daños por corrosión en esmaltes o pinturas, que puedan ser provocados por efectos químicos o electroquímicos del agua o cualquier otra sustancia, o aceleradas por circunstancias ambientales o climáticas no propicias.
- Defectos estéticos en serigrafía o pintura.
- Los daños de transporte o manipulación, golpes, etc.
- Los aparatos deben instalarse de forma accesible para su reparación, debiendo asumir el usuario los costes necesarios para el acceso al aparato para su reparación y sustitución.

La presente garantía no afecta a los derechos de que dispone el consumidor conforme a lo previsto en el Real Decreto 1/2007, de 16 de noviembre, por el que se aprueba el texto refundido de la Ley General para la Defensa de los Consumidores y Usuarios y otras leyes complementarias, y la Ley 3/2014 que la modifica.

El Servicio Oficial de Asistencia Técnica resolverá cualquier incidencia que pudiera precisar su electrodoméstico siempre que el aparato esté instalado de forma accesible.

Para asegurarse que su electrodoméstico va a ser intervenido por un técnico oficial autorizado, rogamos solicite el carnet avalado por ANFEL (Asociación Nacional de Fabricantes de Electrodomésticos) a nuestros técnicos.

Las marcas BEKO, ALTUS, ARDEM, BLOMBERG, NORTLINE y GRUNDIG se distribuyen por Beko Electronics España S.L.

DATOS APARATO (a rellenar por el Distribuidor):

Titular:		Sello Establecimiento:
Modelo:	Núm. serie:	
Establecimiento:	Fecha de compra:	

El garante e importador de su electrodoméstico es: BEKO ELECTRONICS ESPAÑA S.L. Calle Provenza nº 388 3º Barcelona 08025, España. El producto ha sido fabricado por ARÇELIK A.S (Arçelik A.S.Sütlüce Karaağaç Cad. No:2-6 34445 Beyoglu, Istanbul, Turkey).

Conózanos mejor en nuestra página: www.beko.es. Conserve este documento, es importante para usted.



**Contacte a assistência técnica:
00351 225191300/
00351 225191309**

CONDIÇÕES DE GARANTIA - PORTUGAL

Este certificado cobre a garantia de reparação do seu eletrodoméstico por dois anos a contar da data de compra, contra defeitos de funcionamento provenientes do fabrico ou dos materiais; ou de substituição do dispositivo, a menos que uma dessas opções seja impossível ou desproporcionada em relação à outra. Quando detetar um defeito ou anomalia no aparelho entre imediatamente em contacto connosco, existe um prazo limite de dois meses para nos informar sobre a falta de conformidade. O valor da deslocação está incluído na reparação, com exceção de pequenos aparelhos que podem ser transportados para a oficina do serviço oficial da marca. Em caso de substituição, o período de garantia fica suspenso e o aparelho irá manter o prazo de validade do aparelho substituído e no mínimo 6 meses de garantia.

Esta garantia só será válida se a fatura, recibo de venda ou a entrega do produto em questão for posterior à data da fatura. Esta garantia é válida em território espanhol e português para aparelhos distribuído pela Beko Electronics Espanha SL. A garantia só é válida para o primeiro comprador ou adquirente do produto. A garantia é válida para dispositivos adaptados às condições climáticas e ambientais em que se situam.

EXCLUSÕES DA GARANTIA

O custo da reparação será pago pelo utilizador nos seguintes casos:

- Aparelhos utilizados para uso profissional ou não exclusivamente doméstico, em estabelecimentos comerciais, industriais ou públicos.
- O equipamento desmontado ou adulterado por alguém que não seja expressamente autorizado pelos serviços técnicos.
- A instalação, transporte, substituição de equipamento, colocação em funcionamento, alteração do sentido das portas.
- Intervenções de manutenção ou informações sobre a utilização dos aparelhos.
- Alteração de injetores em aparelhos a gás.
- As avarias causadas pela falta de manutenção ou limpeza, ou aquelas causadas por um uso inadequado, sobrecarga, abandono ou de forma a não respeitar as instruções de uso ou instalação dos aparelhos.
- As avarias provocadas por causas acidentais, sinistros de força maior ou resultantes de instalação inadequada em geral, avarias por razões não relacionadas com o produto.
- As avarias causadas por ligações que podem apresentar flutuações, irregularidades ou falta de uniformidade no fornecimento, por exemplo: abastecimento de água, impulsionado por pressão, energia solar, energia eólica, geradores de energia elétrica ou outro tipo de fornecimento não-padrão.
- Os materiais quebrados ou danificados por desgaste ou uso normal do aparelho tais como juntas, plásticos, borracha, correias, vidros, pincéis, lâmpadas, asas, puxadores, tampas de queimadores, filtros, grades, etc.
- Os aparelhos que apresentem oxidação, ou danos por corrosão em esmaltes ou tintas, que possam ter sido causados por efeitos químicos ou eletroquímicos da água ou de qualquer outra substância, ou aceleradas por circunstâncias ambientais ou climáticas não propícias.
- Defeitos estéticos em serigrafia ou pintura.
- Os danos causados por transporte ou manuseio, colisões, etc.
- Os aparelhos devem ser instalados de forma acessível em caso de reparação e o utilizador deve assumir os custos necessários para aceder ao aparelho para reparação e substituição.

As marcas BEKO, ALTUS, ARDEM, BLOMBERG, NORTLINE e GRUNDIG são distribuídas por Beko Electronics Espanha S.L.

DADOS DO APARELHO (a ser preenchido pelo Distribuidor):

Detentor:		Carimbo do estabelecimento:
Modelo:	N.º série:	
Estabelecimento:	Data de compra:	

O fiador e o importador do seu eletrodoméstico é: BEKO ELECTRONICS ESPAÑA S.L. Calle Provenza nº 388 3º Barcelona 08025, Espana. O produto foi fabricado por ARÇELIK A.S (Arçelik A.S.Sütlüce Karaağaç Cad. No:2-6 34445 Beyoğlu, Istanbul, Turquia).

Conheça-nos melhor na nossa página: www.beko.es. Conserve este documento, é importante para si.

Arçelik A.Ş. Karaağaç Cad.
No:2-6 Sütluce, 34445
İstanbul, Türkiye