



Inbouwoven
Gebruikershandleiding
Einbau-Backofen
Gebrauchsanleitung



BBIE12100XC

NL / DE

385.4417.34/R.AD/31.03.2023/4-2

7727188412



GERECYCLED &
RECYCLEBAAR PAPIER

Beste klant,

Lees deze handleiding voor u het product gebruikt.

Beko hartelijk dank voor uw keuze van ons product. Wij willen dat uw product, vervaardigd met hoogwaardige technologie, u een optimale efficiëntie biedt. Lees hiervoor deze handleiding en alle andere documentatie zorgvuldig voor u het product in gebruik neemt en bewaar het voor eventuele raadpleging. Als u het product doorgeeft aan iemand anders mag u niet vergeten ook de handleiding mee te geven. Volg de instructies en lees alle informatie en waarschuwingen in de handleiding.

U moet alle informatie en waarschuwingen omvat in deze handleiding naleven. Zo beschermt u zichzelf en uw product tegen eventuele gevaren.

Bewaar de handleiding. Als u het product doorgeeft aan iemand anders mag u niet vergeten ook de handleiding mee te geven.

De handleiding bevat de volgende symbolen:



Gevaar dat fataal kan aflopen of resulteren in letsels.

OPMERKING Gevaar dat kan resulteren in materiële schade aan het product of de omgeving.



Gevaar dat kan resulteren in brandwonden door contact met hete oppervlakken.



Belangrijke informatie of handige tips.



Lees de handleiding.



Arçelik A.Ş.
Karaağaç caddesi No:2-6
34445 Sütlüce/Istanbul/TURKEY
Made in TURKEY

1 Veiligheidsinstructies 4

Doel van het gebruik.....	4
Veiligheid van kinderen, kwetsbare personen en huisdieren.....	5
Elektrische veiligheid.....	6
Veiligheid tijdens het transport.....	7
Installatieveiligheid.....	8
Veiligheid tijdens gebruik:.....	8
Temperatuur waarschuwingen.....	9
Het gebruik van de accessoires.....	9
Veiligheid tijdens de bereiding.....	9
Veiligheid tijdens het onderhoud en de reiniging.....	10

2 Milieuriichtlijnen 12

Afvalstoffenverordening.....	12
Voldoet aan de WEEE-richtlijn en de richtlijnen voor afvoeren van het restproduct.....	12
Verpakkingsmateriaal afvoeren.....	12
Aanbevelingen voor energiebesparing.....	12

3 Uw product 13

Inleiding van het product.....	13
Inleiding en gebruik van het bedieningspaneel van het product.....	14
Oven bediening.....	14
Bedieningsfuncties van de oven.....	15
Product accessoires.....	16
Het gebruik van de accessoires van het product.....	17
Technische specificaties.....	20

4 Eerste gebruik 21

Eerste reiniging.....	21
-----------------------	----

5 Hoe de oven te bedienen 22

Algemene informatie over het gebruik van de oven.....	22
Bediening van het oven bedieningspaneel22	

6 Algemene informatie bij het koken 24

Algemene waarschuwingen over de bereiding van etenswaren in de oven.....	24
Gebak en oven etenswaren.....	24
Vlees, vis en gevogelte.....	27
Grill.....	28
Test etenswaren.....	29

7 Onderhoud en verzorging 31

Algemene reinigingsinformatie.....	31
De accessoires reinigen.....	32
Het bedieningspaneel reinigen.....	32
De binnenzijde van de oven reinigen (bereidingszone).....	33
Eenvoudige stoomreiniging.....	33
De deur van de oven reinigen.....	34
De interne glasplaat verwijderen van de oven deur.....	36
De ovenlamp reinigen.....	36

8 Probleemoplossing 39

1 Veiligheidsinstructies

- Dit hoofdstuk bevat veiligheidsinstructies die u zullen helpen risico's van persoonlijke letsels of materiële schade te voorkomen.
 - Als het product wordt overgedragen naar een andere persoon of tweedehands wordt gebruikt, moeten de handleiding, de productlabels en alle andere relevante documenten en accessoires ook worden overhandigd met het product.
 - Ons bedrijf kan niet aansprakelijk worden gesteld voor eventuele schade die optreedt als resultaat van het niet naleven van deze instructies.
 - Het niet naleven van deze instructies resulteert in de nietigverklaring van de garantie.
 - ⚠ De installatie en alle reparaties moeten worden uitgevoerd door de fabrikant, de geautoriseerde dienst of een persoon die wordt aangeduid door de importeur.
 - ⚠ Gebruik uitsluitend originele reserveonderdelen en accessoires.
 - ⚠ U mag geen enkel onderdeel van het product proberen te repareren of vervangen tenzij dit duidelijk wordt aangegeven in de handleiding.
 - ⚠ Voer geen technische wijzigingen uit aan het product.
- ⚠ Doel van het gebruik**
- Dit product is ontworpen voor huishoudelijk gebruik. Het is niet geschikt voor commercieel gebruik.
 - Gebruik het product niet in de tuin, op een balkon of andere omgevingen in de open lucht. Het apparaat is bedoeld voor gebruik in huishoudelijke en personeelskeukens in winkels, kantoren en andere werkomgevingen.
 - **WAARSCHUWING!** Dit product mag enkel worden gebruikt om etenswaren te bereiden. Het mag niet worden gebruikt voor andere

doeleinden zoals het opwarmen van een ruimte.

- De oven kan worden gebruikt om etenswaren te ontdooien, bakken, braden en te roosteren.
- Dit product mag niet worden gebruikt voor de opwarming, het warmen van borden of het ophangen van handdoeken of kleding op het handvat om deze te laten drogen.



Veiligheid van kinderen, kwetsbare personen en huisdieren

- Dit product mag worden gebruikt door kinderen van 8 jaar en ouder, net als personen met een onderontwikkelde fysieke, gevoelsmatig of mentale vaardigheden, of personen met een gebruik aan ervaring en kennis, op voorwaarde dat zij onder toezicht staan van of zijn opgeleid over het veilige gebruik en de gevaren van het product.
- Kinderen mogen niet spelen met het product. De reiniging en het onderhoud mogen niet worden uitgevoerd door

kinderen tenzij ze onder toezicht staan.

- Dit product mag niet worden gebruikt door personen met een beperkte fysiek, gevoelsmatig of mentaal vermogen (inclusief kinderen), tenzij zijn onder toezicht staan of de nodige instructies hebben ontvangen.
- Kinderen moeten onder toezicht staan om zeker te zijn dat ze niet spelen met dit product.
- Elektrische producten zijn gevaarlijk voor kinderen en huisdieren. Kinderen en huisdieren mogen niet spelen met, klimmen op of binnendringen in het product.
- Plaats geen voorwerpen op het product binnen het bereik van kinderen.
- **WAARSCHUWING!** De toegankelijke oppervlakken van het product worden heet tijdens het gebruik. Houd kinderen uit de buurt van het product.
- Houd het verpakkingsmateriaal buiten het bereik van kinderen. Er bestaat een risico van letsels en verstikking.

- Als de deur open is, mag u geen zware voorwerpen op de deur plaatsen en kinderen mogen er niet op zitten. Dit kan de oven doen kantelen of de scharnieren beschadigen.
- (Als uw product een stekker heeft) Uit veiligheidsoverwegingen voor kinderen moet u de stekker loskoppelen en het product onbruikbaar maken voor u het verwijderd.



Elektrische veiligheid

- Sluit het product aan op een geaard stopcontact beveiligd met een zekering die overeenstemt met de nominale stroom vermeld op het typeplaatje. De aarding moet worden uitgevoerd door een gekwalificeerde elektricien. Gebruik het product niet zonder aarding in overeenstemming met de lokale / nationale regelgeving.
- De stekker of de elektrische aansluiting van het product moet gemakkelijk toegankelijk zijn (waar ze niet worden beïnvloed door de vlam van het fornuis). Als dit niet mogelijk is, moet er een mechanisme zijn (zekering, schakelaar, etc.) op de elektrische installatie waar het product op is aangesloten, conform de elektrische regelgeving en met afscheiding van alle polen van het netwerk.
- Het product mag niet in het stopcontact zitten tijdens de installatie, reparatiewerken en het transport.
- Voer de stekker van het product in een stopcontact dat voldoet aan de spanning en frequentiewaarden vermeld op het typeplaatje.
- (Als uw product geen netsnoer heeft) Gebruik enkel het netsnoer zoals gespecificeerd in het hoofdstuk “Technische specificaties”.
- Het netsnoer mag niet worden geklemd onder of achter het product. Plaats geen zware voorwerpen op het netsnoer. Het netsnoer mag niet worden geboden, geklemd of in contact komen met een warmtebron.
- Wanneer de oven is ingeschakeld, wordt de achterwand ook heel warm. Het netsnoer mag niet in contact komen met de

achterwand want dit kan de aansluitingen beschadigen.

- Klem de elektrische kabels niet in de ovendeur en leid ze niet over hete oppervlakken. U kunt kortsluitingen veroorzaken in de oven en hij kan in brand schieten als de kabels smelten.
- Gebruik uitsluitend de originele kabels. Gebruik geen beschadigde kabels of verlengsnoeren.
- Als het netsnoer beschadigd is, moet het worden vervangen door een fabrikant, een geautoriseerde dienst of een persoon aangewezen door de importeur om eventuele schade te voorkomen.
- **WAARSCHUWING!** Voor de ovenlamp vervangt, moet u het product loskoppelen van het elektrisch net om het risico op elektrische schokken te voorkomen. Verwijder de stekker van het product uit het stopcontact of schakel de zekering uit in de zekeringkast.

(Als uw product een stekker heeft)

- Voer de stekker van het product niet in een

stopcontact dat los zit, uit het contact is gekomen, stuk is, vuil, vet, met risico van contact met water (bijv. water dat van het aanrecht kan lekken).

- Raak de stekker nooit aan met natte handen! Als u de stekker uit het stopcontact wilt verwijderen mag u niet aan het snoer trekken maar altijd aan de stekker zelf.
- Zorg ervoor dat de stekker van het product stevig in het stopcontact zit om vonken te voorkomen.



Veiligheid tijdens het transport

- Ontkoppel het product van het elektrisch net voor u het product verplaatst.
- Het product is zwaar. U moet het dus met ten minste twee personen dragen.
- Gebruik de deur en/of het handvat niet om het product te verplaatsen.
- Plaats geen andere items op het product en draag het product rechtop.
- Als u het product moet verplaatsen, moet u het wikkelen in bubbelpastic verpakkingsmateriaal of dik

karton en tape. Bevestig het product stevig met tape om de verwijderbare of bewegende onderdelen van het product en het product zelf te beschermen tegen schade.

- Inspecteer het algemene uiterlijk van het product op schade die mogelijk is opgetreden tijdens het transport.



Installatieveiligheid

- Voor het product wordt geïnstalleerd, moet u het product inspecteren op schade. Als het product is beschadigd, mag u het niet installeren.
- Installeer het product niet in de buurt van warmtebronnen (radiatoren, fornuizen, etc.).
- Alle ventilatieopeningen rond het product moeten onbelemmerd blijven.
- Om oververhitting te voorkomen, mag het product niet worden geïnstalleerd achter decoratieve deuren.



Veiligheid tijdens gebruik:

- Zorg ervoor dat het product is uitgeschakeld na elk gebruik.

- Als u het product niet gebruikt gedurende een langere periode moet u de stekker uit het stopcontact verwijderen of het apparaat uitschakelen met de zekering in de zekeringkast.
- U mag nooit een defect of beschadigd product bedienen. Indien aanwezig moet u de elektrische/gasleidingen loskoppelen van het product en de geautoriseerde dienst bellen.
- Gebruik het product niet als de glazen deur vooraan is verwijderd of gebarsten.
- Klim nooit op het product om iets te bereiken of voor welke reden dan ook.
- Gebruik het product niet in situaties die uw beoordelingsvermogen kunnen beïnvloeden, zoals drugs innemen en / of alcoholverbruik.
- Brandbare voorwerpen die in de kookzone worden bewaard, kunnen in brand schieten. Bewaar nooit brandbare voorwerpen in de kookzone.
- Het handvat van de oven mag niet worden gebruikt om

handdoeken te drogen. U mag tijdens het gebruik van dit product geen handdoeken, handschoenen of gelijkaardig textiel ophangen.

- De scharnieren van het product beweven en spannen aan wanneer de deur wordt geopend of gesloten. U mag het onderdeel niet vasthouden bij de scharnieren wanneer de deur wordt geopend/gesloten.



Temperatuur

waarschuwingen

• WAARSCHUWING!

Wanneer het product is ingeschakeld, worden de blootgestelde onderdelen heet. Raak het product en de verwarmingselementen niet aan, Kinderen van minder dan 8 jaar mogen het product niet benaderen tenzij ze onder toezicht staan van een volwassene.

- Plaats geen brandbaar / explosief materiaal in de buurt van het product want de randen worden heet tijdens de werking.
- Aangezien stoom kan vrijkomen, moet u de ovendeur voorzichtig openen.

De stoom kan uw handen, gezicht en/of ogen verbranden.

- Het product kan heet zijn tijdens gebruik. Raak de hete onderdelen, de interne onderdelen en de verwarmingselementen, etc. niet aan.
- Gebruik altijd hittebestendige ovenwanten wanneer u etenswaren in de hete oven plaatste, wanneer u ze verwijdert, etc.



Het gebruik van de accessoires

- Het draadrooster en de schotel moeten correct op het rooster worden geplaatst. Raadpleeg het hoofdstuk “Het gebruik van de accessoires” voor meer gedetailleerde informatie
- Accessoires kunnen het glas van de deur beschadigen wanneer de deur wordt gesloten. Duw de accessoires altijd tot het einde van de kookzone.



Veiligheid tijdens de bereiding

- Wees voorzichtig met het gebruik van alcohol in uw

etenswaren. Alcohol verdampt bij hoge temperaturen en kan in brand schieten indien blootgesteld aan hete oppervlakken en dit kan brand veroorzaken.

- Afval van etenswaren, olie, etc. in de kookzone kunnen in brand schieten. Verwijder ruw vul voor de bereiding.
- Gevaar van voedselvergiftiging: Bewaar etenswaren nooit in de oven gedurende meer dan een uur voor en na de bereiding. Zo niet kan dit voedselvergiftiging of ziekten veroorzaken.
- U mag geen afgesloten blikken of glazen kommen opwarmen. De opgebouwde druk kan de container doen barsten.
- Plaats het bakpapier in een schotel of een oven accessoire (lade, rooster, etc.) met etenswaren en plaats ze in de voorverwarmde oven. Verwijder alle overtollige stukken bakpapier die over het accessoire of de container hangen om het risico van contact met de oven te voorkomen. Gebruik nooit bakpapier bij een

hogere oventemperatuur dan de maximale gebruikt temperatuur zoals gespecificeerd op het bakpapier dat u gebruikt.

Plaats nooit bakpapier op de bodem van de oven.

- Plaats geen bakplaten, schotels of aluminiumfolie rechtstreeks op de bodem van de oven. De verzamelde hitte kan de basis van de oven beschadigen.
- Sluit de oven tijdens het grillen. Hete oppervlakken kunnen brandwonden veroorzaken!
- Etenswaren die niet geschikt zijn voor het grillen houden een brandrisico in. Grill enkel etenswaren die geschikt zijn voor een groot grill vuur. Plaats ook geen etenswaren te ver achteraan in de oven. Dit is de warmte zone en vette etenswaren kunnen in brand schieten.



Veiligheid tijdens het onderhoud en de reiniging

- Wacht tot het product is afgekoeld voor u het product reinigt. Hete oppervlakken kunnen brandwonden veroorzaken!

- Was het product nooit door er water op te spuiten of te gieten! Er bestaat een risico van elektrische schokken!
- Reinig het product niet met stoomreinigers want dit kan elektrische schokken veroorzaken.
- Gebruik geen harde schurende reinigingsmiddelen, metalen krabbers, draadwol of bleekmiddel om de het glas vooraan van de oven / (indien aanwezig) glas van de bovenste deur te reinigen. Dit materiaal kan krassen of barsten veroorzaken op de glazen oppervlakken.
- Houd het bedieningspaneel altijd schoon en droog. Een vochtig en vuil oppervlak kan problemen veroorzaken in de bediening van de functies.

2 Milieurichtlijnen

Afvalstoffenverordening Voldoet aan de WEEE-richtlijn en de richtlijnen voor afvoeren van het restproduct



Dit product voldoet aan de EU-richtlijn WEEE (2012/19/EU). Dit product is voorzien van een classificatiesymbool voor afvalsortering van elektrische en elektronische apparatuur (WEEE).

Dit product werd vervaardigd uit onderdelen en materialen van hoge kwaliteit die hergebruikt kunnen worden en geschikt zijn voor recycling. Gooi het restproduct aan het einde van zijn levensduur niet weg bij normaal huishoudelijk of ander afval. Breng het naar het verzamelpunt voor recycling van elektrische en elektronische apparatuur. Raadpleeg uw plaatselijke autoriteiten om te weten waar u deze verzamelpunten aantreft.

Door gebruikte apparaten op de juiste manier af te voeren, voorkomt u mogelijke negatieve gevolgen voor het milieu en de menselijke gezondheid.

Voldoet aan RoHS-richtlijn:

Het door u aangekochte product voldoet aan de EU-richtlijn RoHS (2011/65/EU). Het bevat geen schadelijke en verboden materialen die in deze richtlijn zijn opgenomen.

Verpakkingsmateriaal afvoeren

- Verpakkingsmateriaal is gevaarlijk voor kinderen. Houd verpakkingsmateriaal op een veilige plek buiten het bereik

van kinderen. Verpakkingsmateriaal van het product wordt vervaardigd van recyclebaar materiaal. Voer het netjes af en sorteer het overeenkomstig de regels voor recyclebaar afval. Werp het niet weg bij het normale huisafval.

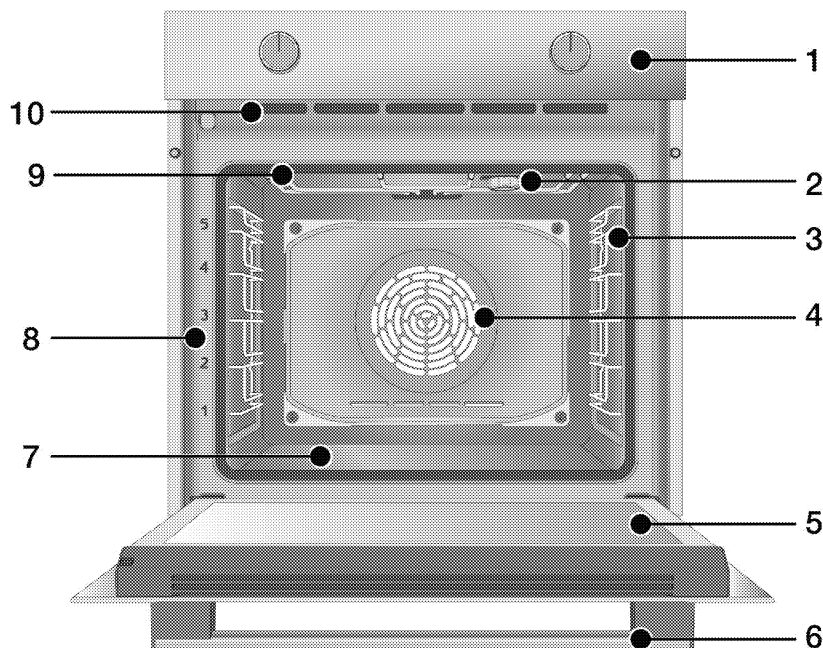
Aanbevelingen voor energiebesparing

Informatie over energie-efficiëntie volgens EU 66/2014 is te vinden op de productkaart die bij het product wordt geleverd. De volgende suggesties helpen u het product te gebruiken op een ecologische en energie-efficiënte wijze.

- Ontdooi ingevroren etenswaren voor de bereiding.
- Gebruik donkere of email ontainers in de oven die de warmte beter overragen.
- Schakel het product 5 of 10 minuten voor het einde van de bereidingstijd uit in het geval van een langdurige bereiding. Zo kunt u tot 20% elektriciteit besparen zonder aan warmte te verliezen.
- U moet de oven altijd voorverwarmen als die wordt aangegeven in het recept of de handleiding. U mag de oven niet te vaak openen tijdens de bereiding.
- Probeer meer dan één schotel tegelijkertijd te bereiden in de oven. U kunt gelijktijdig koken door twee containers op het rooster te plaatsen. Bovendien, als u uw maaltijden na elkaar bereidt, zal dit energie besparen omdat de oven zijn warmte niet verliest.

3 Uw product

Inleiding van het product



- 1 Bedieningspaneel
- 2 Lamp*
- 3 Draadroosters**
- 4 Ventilatormotor (achter stalen plaat)
- 5 Deur
- 6 Handvat
- 7 Onderste verwarmingselement (onderste stalen plaat)
- 8 Legplank posities
- 9 Bovenste brander
- 10 Ventilatieopeningen

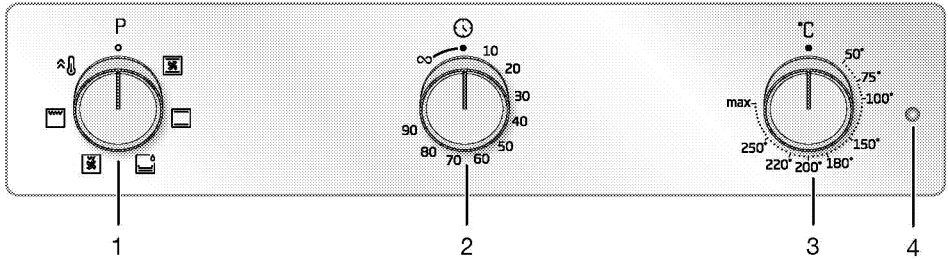
* Dit hangt af van het model. Uw product heeft mogelijk geen lamp, of het type en de locatie van de lamp kan verschillen van de afbeelding.

** Dit hangt af van het model. Uw product heeft mogelijk geen draadroosters. In de afbeelding worden de draadroosters weergegeven als voorbeeld.

Inleiding en gebruik van het bedieningspaneel van het product

In deze sectie vindt u een overzicht en het basisgebruik van het bedieningspaneel van het product. De afbeeldingen en bepaalde functies kunnen verschillen naargelang het producttype.

Oven bediening



- 1 Functie selectieknop
- 2 Timer-knop (Het hangt af van het model. De timer van uw product kan 100 of 90 minuten zijn.)
- 3 Temperatuur knop
- 4 Thermostaatlamp

Als er knoppen zijn om uw product te bedienen, zitten deze in sommige modellen verzonken in het paneel en ze komen er uit wanneer zo worden ingedrukt. Als u instellingen wilt uitvoeren met deze knoppen, moet u eerst de relevante knop indrukken en de knop uittrekken. Nadat u de instelling hebt uitgevoerd, drukt u de knop opnieuw in.

Functie selectieknop

U kunt de bedieningsfuncties van de oven selecteren met de functie selectieknop. Draai naar links/rechts van de gesloten (top) positie om te selecteren.

Temperatuur knop

U kunt de gewenste temperatuur instellen voor uw bereiding met de temperatuurknop. Draai rechtsonder van

de gesloten (top) positie om te selecteren.

Temperatuurindicator

U kunt de interne temperatuur van de oven aflezen met de temperatuurindicator. De temperatuurindicator bevindt zich op het bedieningspaneel. De temperatuurindicator schakelt in wanneer het product start en de temperatuurindicator schakelt uit wanneer de ingestelde temperatuur wordt bereikt. Als de temperatuur in de oven daalt onder de ingestelde temperatuur schakelt de lage temperatuurindicator opnieuw in.







Timer

U kunt een bepaalde bereidingstijd instellen met de timer-knop. Als u de knop naar het symbool draait, ∞ kunt u handmatig etenswaren bereiden (onder uw controle).

Indicator	Beschrijving
10 - 90 of 100	Instelbare bereidingstijd
∞	Handmatige bereidingssymbool

Bedieningsfuncties van de oven

In de functietabel; de bedieningsfuncties die u kunt gebruiken in uw oven en de hoogste en laagste temperaturen die kunnen worden ingesteld voor deze functies worden weergegeven. De volgorde van de operationele modi die hier worden weergegeven verschillen van de rangschikking op uw product.

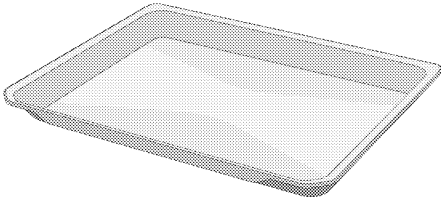
Functiesymbool	Functiebeschrijving	Temperatuurbereik (°C)	Beschrijving en gebruik
	Bovenste en onderste verwarmingselement	*	De etenswaren worden gelijktijdig opgewarmd van boven en onder. Geschikt voor cakes en stoofpotjes in bakvormen of cakes en gebak. De bereiding wordt uitgevoerd in een enkele schotel.
	Onderste verwarmingselement	*	Enkel het onderste verwarmingselement is ingeschakeld. Het is geschikt voor etenswaren die onderaan moeten bruinen. Deze functie mag enkel worden gebruikt om de stoomreiniging gemakkelijker te maken.
	Ventilator ondersteund bovenste en onderste verwarmingselement	*	De hete lucht die wordt opgewarmd door het bovenste en onderste verwarmingselement wordt gelijkmatig en snel verspreid in de oven via de ventilator. De bereiding wordt uitgevoerd in een enkele schotel.
	Volledige grill	*	De grote grill op de bovenzijde van de oven werkt. Dit is geschikt om grote hoeveelheden te grillen.
	Ventilator ondersteund laag rooster	*	De hete lucht die wordt opgewarmd door de kleine grill wordt snel verspreid in de oven via de ventilator. Dit is geschikt om kleinere hoeveelheden te grillen.
	Snel opwarmen	-	Alle verwarmingselementen van de oven werken. Deze bedieningsfunctie wordt gebruikt om de oven snel op te warmen tot de gewenste temperatuur (voorverwarmen). Niet gebruiken om etenswaren te bereiden.

* Uw product werkt binnen het temperatuurbereik zoals vermeld op de temperatuurknop.

Product accessoires

Uw product is voorzien van verschillende accessoires. In dit hoofdstuk vindt u de beschrijving van de accessoires en de beschrijvingen van het correcte gebruik. Het geleverde accessoire varieert naargelang het productmodel. Het is mogelijk dat niet alle accessoires beschreven in de handleiding beschikbaar zijn in uw product.

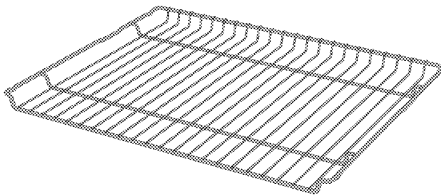
OPMERKING : De schotels in uw product kunnen vervormd raken door het effect van de temperatuur. Dit heeft geen effect op de werking. De vervorming verdwijnt als de schotel afkoelt.



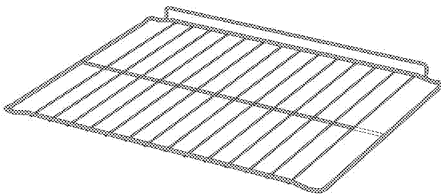
Standaard plaat

Dit wordt gebruikt voor gebak, ingevroren etenswaren en om grote stukken te braden.

Modellen met legplanken met draad:



Modellen zonder legplanken met draad:



Draadrooster

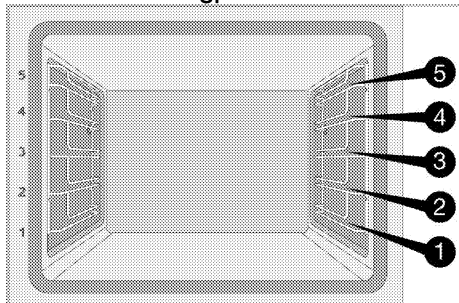
Dit wordt gebruikt om te braden of om de etenswaren die u wilt bakken, braden en stoven op de gewenste plaat te plaatsen.

Het gebruik van de accessoires van het product

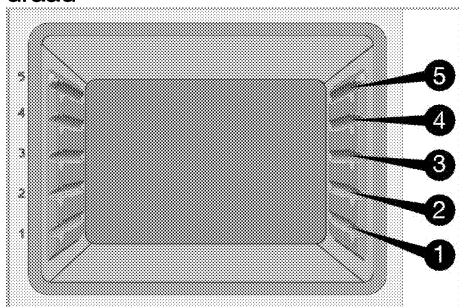
Kookplaten

Er zijn 5 niveaus voor de platen in de bereidingszone. U kunt de volgorde van de platen zien op basis van de cijfers vooraan op het frame van de oven.

Modellen met legplanken met draad



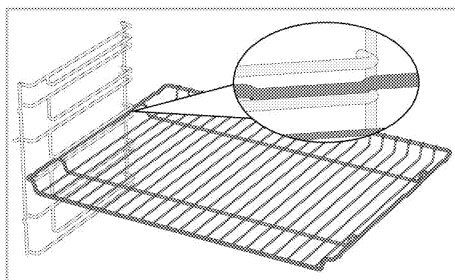
Modellen zonder legplanken met draad



Het draadrooster op de kookplaten plaatsen

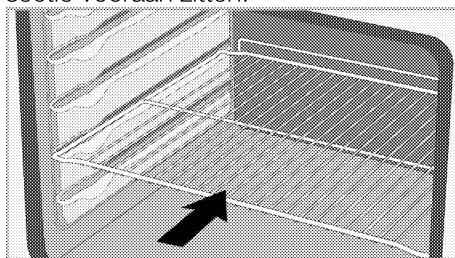
Modellen met legplanken met draad:

Het is van essentieel belang dat het draadrooster correct wordt aangebracht op de rooster zijplaten. Wanneer men het draadrooster op de gewenste plaat plaatst moet de open sectie vooraan zitten. Voor een betere bereiding moet het draadrooster worden bevestigd met de stopper op het draadrooster. Het mag de stopper niet overschrijven en in contact komen met de achterwand van de oven.



Modellen zonder legplanken met draad:

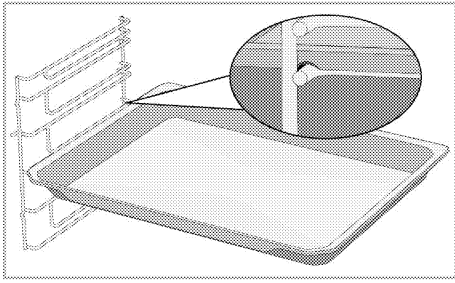
Het is van essentieel belang dat het draadrooster correct wordt aangebracht op de zijplaten. Het draadrooster heeft een richting bij de plaatsing op de plaat. Wanneer men het draadrooster op de gewenste plaat plaatst moet de open sectie vooraan zitten.



De schotel op de kookplaten plaatsen

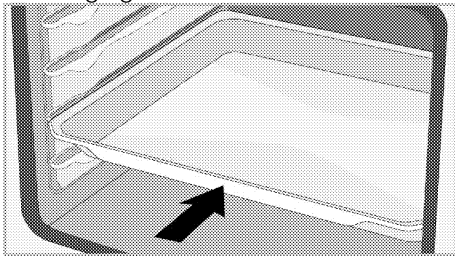
Modellen met legplanken met draad:

Het is van essentieel belang dat de schotels draadrooster correct worden aangebracht op de zijplaten. Wanneer men de schotel op de gewenste plaat aanbrengt; moet de zijde die is ontworpen voor de bevestiging vooraan zitten. Voor een betere bereiding moet de schotel worden bevestigd met de stopper op het draadrooster. Het mag de stopper niet overschrijven en in contact komen met de achterwand van de oven.



Modellen zonder legplanken met draad:

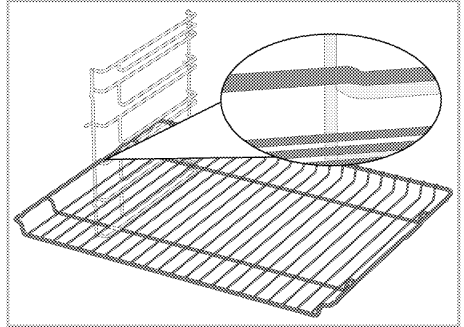
Het is van essentieel belang dat de schotels draadrooster correct worden aangebracht op de zijplaten. De schotel heeft een richting bij de plaatsing op de plaat. Wanneer men de schotel op de gewenste plaat aanbrengt; moet de zijde die is ontworpen voor de bevestiging vooraan zitten.



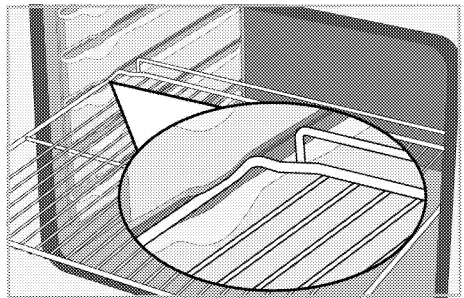
De stopperfunctie van het draadrooster

Er is een stopperfunctie om te voorkomen dat het draadrooster uit de plaat zou schieten. Met deze functie kunt u uw etenswaren gemakkelijk en veilig verwijderen. Wanneer u het draadrooster verwijdert, kunt u het naar voor trekken tot aan de stopper. U moet het over de stopper trekken om het volledig te verwijderen.

Modellen met legplanken met draad

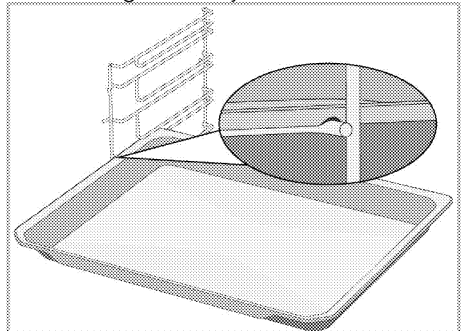


Modellen zonder legplanken met draad



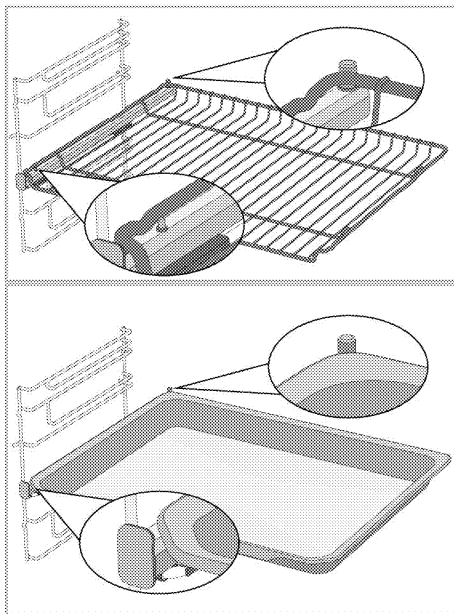
De stopperfunctie van het draadrooster - Modellen met legplanken met draad

Er is ook een stopperfunctie om te voorkomen dat het draadrooster uit de plaat zou schieten. Wanneer u de schotel verwijdert, moet u deze los maken van de vergrendeling achteraan en naar u toe trekken tot aan de stopper. U moet het over de stopper trekken om het volledig te verwijderen.



De correcte plaatsing van het draadrooster en schotel op de telescopische rails -Modellen met legplanken met draad en telescopische rails

Dankzij de telescopische rails kunnen de schotels of het draadrooster gemakkelijk worden aangebracht en verwijderd. Als men schotels en draadroosters gebruikt met de telescopische rails dient men ervoor te zorgen dat de pinnen, vooraan en achteraan op de telescopische rails, tegen de randen van het rooster en de schotel rusten (weergegeven in de afbeelding).



Technische specificaties

Algemene specificaties

Product externe afmetingen (hoogte/breedte/diepte)	595 mm/594 mm/567 mm
Installatie-afmetingen van de oven (hoogte/breedte/diepte)	590 of 600 mm/560 mm/min. 550 mm
Spanning / Frequentie	220-240 V ~ 50 Hz
Gebruikt type kabel en doorsnede / geschikt voor het gebruik in het product	min. H05VV-FG 3 x 1,5 mm ²
Totaal stroomverbruik	2.4 kW
Oventype	Oven bijgestaan met een ventilator

Basis: Informatie over het energielabel van elektrische ovens wordt vermeld in overeenstemming met de EN 60350-1 / IEC 60350-1 norm. Deze waarden worden bepaald bij een standaardlading met onderste-bovenste verwarmingselement of door een ventilator ondersteunde opwarming (indien van toepassing) functies.

De energie efficiëntieklasse wordt bepaald in overeenstemming met de volgende prioriteiten, afhankelijk van het feit of de relevante functies al of niet aanwezig zijn op het product. 1-Eco ventilator verwarming, 2-Ventilator verwarming 3- Ventilator ondersteund laag rooster, 4-Bovenste en onderste verwarmingselement.

-  De technische specificaties kunnen worden gewijzigd zonder voorafgaande kennisgeving om de kwaliteit van het product te verbeteren.
-  De afbeeldingen in deze gebruikshandleiding zijn schematisch en stemmen mogelijk niet exact overeen met uw product.
-  De waarden vermeld op de productlabels of in begeleidende de documentatie zijn verkregen in laboratoriumomstandigheden conform de relevante normen. Afhankelijk van de operationele en omgevingsomstandigheden van het product kunnen deze waarden variëren.

4 Eerste gebruik

Voor u uw product in gebruik neemt, is het aanbevolen de volgende stappen uit te voeren in de onderstaande secties.

Eerste reiniging

1. Verwijder alle verpakkingsmateriaal.
2. Verwijder alle accessoires uit de oven.
3. Schakel het product in gedurende 30 minuten en schakel het daarna uit. Zo worden resten en laagjes die mogelijk in de oven zijn achtergebleven tijdens de bereiding verbrand en gereinigd.
4. Wanneer u het product bedient, moet u de hoogste temperatuur en de functie selecteren zodat alle branders van uw product worden ingeschakeld. Raadpleeg de "Bedieningsfunctie van de oven" In het volgende hoofdstuk vindt u meer informatie over de bediening van de oven.
5. Wacht tot de oven is afgekoeld.
6. Neem de oppervlakken van het product af met een natte doek of spons en droog ze met een doek.

Voor u de accessoires begint te gebruiken;

Reinig de accessoires die u uit de oven verwijdert met wasmiddel en een zachte spons.

OPMERKING Het oppervlak kan beschadigd geraken door sommige detergents of reinigingsmaterialen. Gebruik geen agressieve detergents, reinigingspoeder/melk of scherpe voorwerpen tijdens het reinigen.

OPMERKING Tijdens het eerste gebruik kunnen gedurende enkele uren geur en rook worden afgegeven. Dit is heel normaal. Zorg ervoor dat de keuken goed geventileerd is om de rook en geur af te voeren. Voorkom directe inademing van de geproduceerde rook en geur.

5 Hoe de oven te bedienen

Algemene informatie over het gebruik van de oven

Koelventilator (Is mogelijk niet beschikbaar op uw product.)

Uw product is voorzien van een koelventilator. De koelventilator wordt automatisch ingeschakeld indien nodig en koelt zowel de voorzijde van het product af als het meubel. Hij wordt automatisch gedeactiveerd aan het einde van het koeproces. Er ontsnapt warme lucht over de ovendeur. U mag deze ventilatieopeningen nooit afdekken. Zo niet kan de oven oververhitten. De koelventilator blijft werken wanneer de oven in werking is of nadat de oven is uitgeschakeld (ca. 20-30 minuten). Als u etenswaren bereidt door de oven timer te programmeren, schakelt de koelventilator uit met alle functies aan het einde van de bereidingstijd. De looptijd van de koelventilator kan niet worden bepaald door de gebruikt. Hij schakelt automatisch in en uit. Dit is geen fout.

Oven verlichting

De ovenlamp schakelt in wanneer de oven wordt ingeschakeld. Bij sommige modellen schakelt de lamp in tijdens de bereiding, terwijl in andere modellen de lamp uitschakelt na een bepaalde periode.

Bediening van het oven bedieningspaneel

De oven inschakelen

Wanneer u een functie selecteert die u wilt gebruiken voor uw bereiding met de functie selectieschakelaar en een bepaalde temperatuur instelt met de temperatuurknop begint de oven te werken. U moet de timer-knop op een

specifieke bereidingstijd of  symbool draaien om de oven in te schakelen.

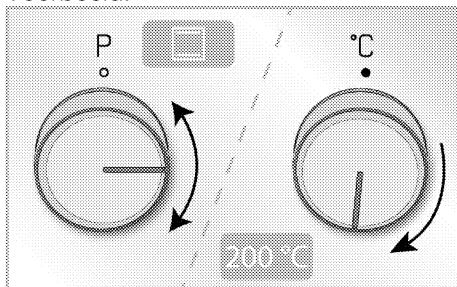
De oven uitschakelen

U kunt de oven uitschakelen door de functie selectieknop en de temperatuurknop in de uit-positie (omhoog) te draaien.

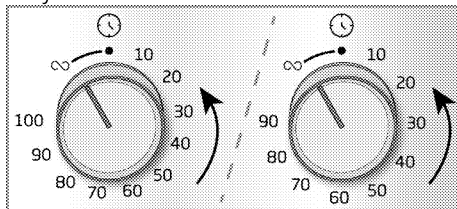
Handmatig koken om de temperatuur en functie van de oven te selecteren

U kunt de instelling van uw bereiding handmatig uitvoeren (naar wens) zonder de bereidingstijd in te stellen door de temperatuur en de functie te selecteren specifiek voor uw gerecht.

Voorbeeld:



1. Selecteer de functie die u wilt gebruiken tijdens uw bereiding met de functie selectieschakelaar.
2. Stel de gewenste temperatuur in voor uw bereiding met de temperatuurknop.
3. Draai de timer-knop op het  symbool.



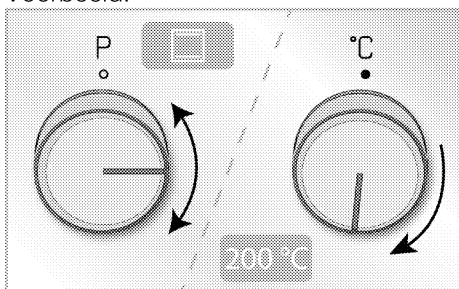
» Uw oven zal onmiddellijk beginnen werken met de geselecteerde functie en temperatuur en de temperatuurlamp licht op. Als de temperatuur in de oven

de ingestelde temperatuur bereikt, schakelt de lage temperatuurlamp uit. De oven schakelt niet automatisch uit na de bereiding. U kunt de oven zelf bedienen en uitschakelen. Aan het einde van de bereiding kunt u de oven uitschakelen door de functie selectie-, temperatuur- en timer-knoppen in de uit-positie (omhoog) te draaien.

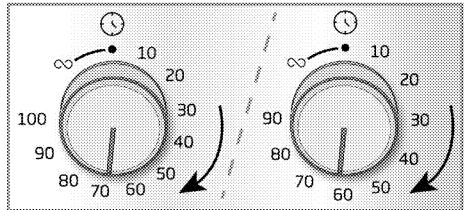
Koken door de bereidingstijd in te stellen;

U kunt de oven automatisch laten uitschakelen aan het einde van een bepaalde tijd door de temperatuur en de functie te selecteren specifiek voor uw gerecht en door de bereidingstijd in te stellen op de timer.

Voorbeeld:



1. Selecteer de functie die u wilt gebruiken tijdens uw bereiding met de functie selectieschakelaar.
2. Stel de gewenste temperatuur in voor uw bereiding met de temperatuurknop.
3. Draai de de timer-knop op de gewenste tijdsduur



- » Uw oven zal onmiddellijk beginnen werken met de geselecteerde functie en temperatuur en de temperatuurlamp licht op. Als de temperatuur in de oven de ingestelde temperatuur bereikt, schakelt de lage temperatuurlamp uit.
4. Aan het einde van de bereidingstijd draait de timer-knop automatisch linksom. Er weerklinkt een geluidssignaal en de oven schakelt uit.
 5. Als uw bereiding voltooid is, kunt u de oven uitschakelen door de functie selectie-, temperatuur- en timer-knoppen in de uit-positie (omhoog) te draaien. Als u wilt doorgaan, draait u de knop terug op een bepaalde bereidingstijd. De oven blijft werken aan de ingestelde functie en temperatuur.

Als u de oven vroeger wilt uitschakelen dan de tijdsduur die u hebt ingesteld;

1. Draai de timer-knop linksom tot u de uit-positie (omhoog) bereikt.
2. Schakel de oven uit door de functie selectieknop en de temperatuurknop in de uit-positie (omhoog) te draaien.

6 Algemene informatie bij het koken

Deze sectie biedt tips bij de bereiding en het koken van uw gerechten.

U vindt hier bovendien een aantal van de etenswaren die zijn getest en de optimale instellingen voor deze etenswaren. De geschikte instellingen van de oven en accessoires voor deze etenswaren worden hier ook aangegeven.

Algemene waarschuwingen over de bereiding van etenswaren in de oven

- Wanneer de ovendeur wordt geopend tijdens of na de bereiding, kan hete, brandende stoom ontsnappen. De stoom kan uw handen, gezicht en/of ogen verbranden. Blijf uit de buurt wanneer de ovendeur wordt geopend.
- Intense stoom gegenereerd tijdens de bereiding kan condenswaterdruppels vormen op de binnen- en buitenzijde van de oven en op de bovenste delen van het meubel vanwege het temperatuurverschil. Dit is normaal en een fysieke gebeurtenis.
- De bereidingstemperatuur en tijdwaarden die worden opgegeven voor de etenswaren kunnen variëren naargelang het recept en de hoeveelheid. Om die reden worden deze waarden vermeld als een bereik.
- U moet accessoires die u niet gebruikt altijd verwijderen uit de oven voor u de bereiding start. Accessoires die in de oven blijven, kunnen de correcte bereiding beletten van uw etenswaren aan de correcte waarden.
- Voor etenswaren die u bereidt op basis van uw eigen recept, kunt gelijkaardige etenswaren raadplegen in de bereidingstabellen.

- Als u de geleverde accessoires gebruikt, biedt dit de beste garantie voor een optimale bereiding. U moet de waarschuwingen en informatie van de fabrikant altijd naleven voor het externe keukengerei dat u zult gebruiken.
- Snijd het bakpapier dat u wilt gebruiken in uw bereiding in geschikte afmetingen voor de container die u wilt gebruiken. Bakpapier dat over de container uitsteekt kan een brandrisico inhouden en de kwaliteit van uw bereiding beïnvloeden. Gebruik het bakpapier dat u wilt gebruiken binnen het gespecificeerde temperatuurbereik:.
- Voor een goede bereiding moet u uw etenswaren op de aanbevolen plaat plaatsen. U mag de positie van de plaat niet wijzigen tijdens de bereiding.

Gebak en oven etenswaren

Algemene informatie

- Wij raden aan de accessoires van het product te gebruiken voor een optimaal resultaat. Als u extern keukengerei wilt gebruiken, moet u de voorkeur geven aan donker, anti-aanbak en hittebestendig keukengerei geven.
- Als de bereidingstabel de aanbeveling geeft de oven voor te verwarmen, moet u ervoor zorgen dat er geen etenswaren aanwezig zijn in de oven.
- Als u van plan bent te koken op het rooster moet u uw keukengerei in het midden van het rooster plaatsen, niet dicht bij de achterwand.
- Al het materiaal dat u gebruikt om gebak te maken moet vers zijn en aan kamertemperatuur.
- De bereidingsstatus van de producten kan variëren naargelang de

hoeveelheid etenswaren en de grootte van het keukengerel.

- Vormen van metaal, keramiek en glas verlengen de kooktijd en de onderkant van gebakjes wordt niet gelijkmatig bruin.
- Als u bakpapier gebruikt tijdens het koken, kan er een beetje bruin worden aan de onderkant van het voedsel. In dat geval moet u wellicht uw kooktijd met ongeveer 10 minuten verlengen.
- De waarden gespecificeerd in de bereidingstabellen worden bepaald als resultaat van de tests die worden uitgevoerd in onze laboratoria. De waarden die geschikt zijn voor u kunnen variëren naargelang deze waarden.
- Plaats uw etenswaren op de gepaste plaat zoals wordt aanbevolen in de bereidingstabel. Noem de onderste plaat van de oven plaat 1.
- Kook het voedsel dat wordt aanbevolen in de kooktabel met een enkele plaat.

Tips om cakes te bereiden.

- Als de cake te droog is, kunt u de temperatuur met 10°C verhogen en de bereidingstijd inkorten.
- Als de cake te vochtig is, moet u een kleine hoeveelheid vloeistof gebruiken of de temperatuur verminderen met 10°C.

- Als de top van de cake verbrand is moet u hem op de onderste plaat plaatsen, de temperatuur verlagen en de bereidingstijd verhogen.
- Als hij goed doorbakken is maar de buitenzijde is kleverig moet u een kleinere hoeveelheid vloeistof gebruiken, de temperatuur verlagen en de bereidingstijd verhogen.

Tips om gebak te bereiden

- Als het gebak te droog is, kunt u de temperatuur met 10°C verhogen en de bereidingstijd inkorten. Maak de deegbladen nat met een saus van melk, olie, eieren en yoghurt mengsel.
- Als het gebak langzaam wordt gebakken, moet u ervoor zorgen dat de dikte van het gebak dat u hebt bereid niet overstroomt over de lade.
- Als het gebak bruin is bovenaan maar de bodem is niet gaar moet u ervoor zorgen dat de hoeveelheid saus die u gebruikt voor het gebak niet te veel onderaan in het gebak zit. Voor een gelijkmatig bruinen moet u proberen de saus gelijkmatig te verdelen tussen de deegbladen en het gebak.
- Bak uw gebak in de gepaste positie en temperatuur volgens de aanbevelingen van de bereidingstabel. Als de bodem nog steeds onvoldoende bruin is, moet u het op de onderste plaat plaatsen bij de volgende bereiding.

Bereidingstabel voor gebak en oven etenswaren

Etenswaren	Te gebruiken accessoire	Bedieningsfunctie	Lege positie	Temperatuur (°C)	Bereidingstijd (min) (benadering)
Cakes in schotel	Standaard plaat*	Bovenste en onderste verwarmingselement	3	180	30 ... 40
Cakes in vorm	Cakevorm op draadrooster**	Bovenste en onderste verwarmingselement	2	180	30 ... 40

Etenswa- ren	Te gebruiken accessoires	Bedieningsfunctie	Le- gpl an- k po- si- e	Temperatuur (°C)	Bereidingstijd (min) (benadering)
Kleine cakes	Standaard plaat*	Bovenste en onderste verwarmingselement	3	160	25 ... 35
	Standaard plaat*	Ventilator ondersteund bovenste en onderste verwarmingselement	3	150	20 ... 30
Biscuitgebak	Ronde cakevorm, 26 in diameter met klem op draadrooster**	Bovenste en onderste verwarmingselement	2	160	30 ... 40
	Ronde cakevorm, 26 in diameter met klem op draadrooster**	Ventilator ondersteund bovenste en onderste verwarmingselement	2	160	20 ... 30
Koekje	Gebak plaat*	Bovenste en onderste verwarmingselement	3	170	25 ... 35
Deeg gebak	Standaard plaat*	Ventilator ondersteund bovenste en onderste verwarmingselement	2	200	35 ... 45
Rijk gebak	Standaard plaat*	Bovenste en onderste verwarmingselement	2	200	20 ... 30
Volledig brood	Standaard plaat*	Bovenste en onderste verwarmingselement	3	200	30 ... 40
Lasagne	Glazen / metalen rechthoekige vorm op draadrooster**	Bovenste en onderste verwarmingselement	2 of 3	200	30 ... 40
Appeltaart	Ronde zwart metalen taartvorm, 20 cm in diameter op draadrooster**	Bovenste en onderste verwarmingselement	2	180	50 ... 70
Pizza	Standaard plaat*	Bovenste en onderste verwarmingselement	2	200 ... 220	10 ... 20

Voorverwarming is aanbevolen voor alle etenswaren.

* Deze accessoires zijn mogelijk niet omvat met uw product.

** Deze accessoires zijn niet omvat met uw product. Dit zijn commercieel beschikbare accessoires.

Vlees, vis en gevogelte

De belangrijkste punten bij braden

- Kruiden met citroensap en peper voor u kip, kalkoen en grote stukken vlees bereidt, zal de kookprestatie verbeteren.
- Het duurt 15 tot 30 minuten langer om vlees met een been te braden dan een filet.
- U moet ca. 4 tot 5 minuten bereidingstijd berekenen per centimeter dikte van het vlees.
- Aan het einde van de bereiding moet u het vlees in de oven laten gedurende ca. 10 minuten. Het sap van het vlees wordt beter verspreid over het gebraden vlees en ontsnapt niet wanneer het vlees wordt gesneden.
- Vis moet een hittebestendige plaat op een gemiddeld of laag niveau worden geplaatst.
- Kook het voedsel dat wordt aanbevolen in de kooktabel met een enkele plaat.

Bereidingstabel voor vlees, vis en gevogelte

Etenswaren	Te gebruiken accessoire	Bedieningsfunctie	Legplank positie	Temperatuur (°C)	Bereidingstijd (min) (benadering)
Steak (volledig) / Geroosterd (1 kg)	Standaard plaat*	Ventilator ondersteund bovenste en onderste verwarmingselement	3	15 min. 250/max, dan 180 ... 190	60 ... 80
Lamsschenkel (1.5 - 2.0 kg)	Standaard plaat*	Ventilator ondersteund bovenste en onderste verwarmingselement	3	15 min. 250/max, dan 170	110 ... 120
Gebraden kip (1.8-2 kg)	Draadrooster* Plaats een plaat op een onderste plank	Ventilator ondersteund bovenste en onderste verwarmingselement	2	15 min. 250/max, dan 190	60 ... 80
Kalkoen (5.5 kg)	Standaard plaat*	Ventilator ondersteund bovenste en onderste verwarmingselement	1	25 min. 250/max, dan 180 ... 190	150 ... 210
Vis	Draadrooster* Plaats een plaat op een onderste plank	Ventilator ondersteund bovenste en onderste verwarmingselement	3	200	20 ... 30

Voorverwarming is aanbevolen voor alle etenswaren.

* Deze accessoires zijn mogelijk niet omvat met uw product.

** Deze accessoires zijn niet omvat met uw product. Dit zijn commercieel beschikbare accessoires.

Grill

Rood vlees, vis en gevogelte zullen snel bruin worden wanneer ze worden gebraden, ze krijgen een mooi korstje en drogen niet uit. Filets van vlees, spiesjes, worsten en sappige groenten (tomaten, uiten, etc.) zijn zeer goed geschikt voor het grillen.

Algemene waarschuwingen

- Etenswaren die niet geschikt zijn voor het grillen houden een brandrisico in. Grill enkel etenswaren die geschikt zijn voor een groot grill vuur. Plaats ook geen etenswaren te ver achteraan in de oven. Dit is de warmte zone en vette etenswaren kunnen in brand schieten.
- **Sluit de oven tijdens het grillen. Grill nooit met de ovendeur open. Hete oppervlakken kunnen brandwonden veroorzaken!**

De belangrijke punten bij het grillen

- Bereid zoveel mogelijk etenswaren voor van een gelijkaardige dikte en gewicht voor de grill.
- Plaats de stukken die u wilt grillen op het rooster of grill plaat. Verspreid ze gelijkmatig zonder de afmetingen van de oven te overschrijden.
- Afhankelijk van de dikte van de stukken die u wilt grillen, kan de bereidingstijd vermeld in de tabel variëren.
- Schuif het rooster of de grill plaat op het gewenste niveau van de oven. Als u etenswaren bereidt op het rooster, moet u de ovenlade onderaan plaatsen in de oven om olie op te vangen. De ovenlade die u wilt verschuiven moet voldoende groot zijn om de volledige grillzone te bedekken. Deze lade is mogelijk niet meegeleverd met het product. Plaats een beetje water op de ovenlade voor een gemakkelijke reiniging.

Grill-tabel

Etenswaren	Te gebruiken accessoire	Legplank positie	Temperatuur (°C)	Bereidingstijd (min) (benadering)
Vis	Draadrooster	4 - 5	250	20 ... 25
Stukjes kip	Draadrooster	4 - 5	250	25 ... 35
Gehaktbal (runds vlees) - 12 stukken	Draadrooster	4	250	20 ... 30
Lamskotelet	Draadrooster	4 - 5	250	20 ... 25
Steak - (gesneden)	Draadrooster	4 - 5	250	25 ... 30
Kalfskotelet	Draadrooster	4 - 5	250	25 ... 30
Groentengratin	Draadrooster	4 - 5	220	20 ... 30
Geroosterd brood	Draadrooster	4	250	1 ... 4

Het is aanbevolen de oven 5 minuten voor te verwarmen voor alle gegrilde etenswaren.

Draai de stukken etenswaren na 1/2 van de totale grill bereidingstijd.

Ventilator ondersteund laag rooster

Etenswaren	Te gebruiken accessoire	Bedieningsfunctie	Legplank positie	Temperatuur (°C)	Bereidingstijd (min) (benadering)
Vis	Draadrooster	Ventilator ondersteund laag rooster	4	200	30 ... 35

Etenswaren	Te gebruiken accessoire	Bedieningsfunctie	Legplank positie	Temperatuur (°C)	Bereidingstijd (min) (benadering)
Stukjes kip	Draadrooster	Ventilator ondersteund laag rooster	4	250	25 ... 35
Gehaktbal (runds vlees) - 12 stukken	Draadrooster	Ventilator ondersteund laag rooster	4	250	30 ... 40
Steak (volledig) / Geroosterd (1 kg)	Draadrooster Plaats een plaat op een onderste plank	Ventilator ondersteund laag rooster	3	15 min. 250, dan 180 ... 190	90 ... 110

Niet voorverwarmen voor alle gegrilde etenswaren in deze grill tabel.

Test etenswaren

- Etenswaren in deze bereidingstabel worden bereid in overeenstemming met de EN 60350-1 norm om het

testen van het product mogelijk te maken voor controle instanties.

- Kook het voedsel dat wordt aanbevolen in de kooktabel met een enkele plaat.

Bereidingstabel voor test etenswaren

Etensware n	Te gebruiken accessoire	Bedieningsfunctie	Legplank positie	Temperatuur (°C)	Bereidingstijd (min) (benadering)
Shortbread (zoet koekje)	Standaard plaat*	Bovenste en onderste verwarmingselement	3	140	20 ... 30
Kleine cakes	Standaard plaat*	Bovenste en onderste verwarmingselement	3	160	25 ... 35
	Standaard plaat*	Ventilator ondersteund bovenste en onderste verwarmingselement	2	150	20 ... 30
Biscuitgebak	Ronde cakevorm, 26 in diameter met klem op draadrooster**	Bovenste en onderste verwarmingselement	2	160	30 ... 40
	Ronde cakevorm, 26 in diameter met klem op draadrooster**	Ventilator ondersteund bovenste en onderste verwarmingselement	2	160	20 ... 30
Appeltaart	Ronde zwart metalen taartvorm, 20 cm in diameter op draadrooster**	Bovenste en onderste verwarmingselement	2	180	50 ... 70

Voorverwarming is aanbevolen voor alle etenswaren.

* Deze accessoires zijn mogelijk niet omvat met uw product.

** Deze accessoires zijn niet omvat met uw product. Dit zijn commercieel beschikbare accessoires.

Grill

Etenswaren	Te gebruiken accessoire	Legplank positie	Temperatuur (°C)	Bereidingstijd (min) (benadering)
Geroosterd brood	Draadrooster	4	250	1 ... 4
Gehaktbal (rundsvlees) - 12 stukken	Draadrooster	4	250	20 ... 30

Draai de etenswaren na 1/2 van de totale grill bereidingstijd.

Het is aanbevolen de oven 5 minuten voor te verwarmen voor alle gegrilde etenswaren.

7 Onderhoud en verzorging

Algemene reinigingsinformatie

▲ Algemene waarschuwingen

- Wacht tot het product is afgekoeld voor u het product reinigt. Hete oppervlakken kunnen brandwonden veroorzaken!
- U mag de reinigingsmiddelen niet rechtstreeks aanbrengen op de warme oppervlakken. Dit kan permanente vlekken veroorzaken.
- Het apparaat moet grondig worden gereinigd en gedroogd na elk gebruik. Voedselresten kunnen dus gemakkelijk worden gereinigd en zodat deze resten niet in brand kunnen schieten wanneer het apparaat de volgende keer wordt gebruikt. Dit resulteert in een langere levensduur van het apparaat en een vermindering van vaak voorkomende problemen.
- Gebruik geen stoomreinigers voor de reiniging.
- Bepaalde wasmiddelen of reinigingsmiddelen kunnen het oppervlak beschadigen. Gebruik geen schurende wasmiddelen, waspoeders, reinigende crèmes, ontkalkers of scherpe voorwerpen tijdens de reiniging.
- U hoeft geen speciaal reinigingsmiddel te gebruiken voor de reiniging na elk gebruik. Reinig het apparaat met een vaatwasmiddel, warm water en een zachte doek of spons en droog het met een droge microvezeldoek.
- U moet alle resterende vloeistof afdrogen na de reiniging en alle eventuele voedselresten onmiddellijk reinigen tijdens de bereiding.

- Was geen van de onderdelen van uw apparaat in de vaatwasmachine.

Roestvrij stalen oppervlakken

- Gebruik geen reinigingsmiddelen met zuur of chloor om roestvrij stalen oppervlakken en handvaten te reinigen.
- De kleur van het roestvrij stalen oppervlak kan veranderen na verloop van tijd. Dit is normaal. U moet na elk gebruik reinigen met een wasmiddel dat geschikt is voor roestvrij stalen oppervlakken.
- Reinig met een doek in een zeepsopje en vloeibaar (niet-krassend) wasmiddel geschikt voor roestvrij stalen oppervlakken en zorg ervoor dat u in een richting blijft wrijven.
- Verwijder kalk, olie, zetmeel, melk en eiwitvlekken onmiddellijk van roestvrij stalen oppervlakken zonder te wachten. Vlekken kunnen na een lange tijd beginnen roesten.

Email oppervlakken

- Reinig de email oppervlakken na elk gebruik met vaatwasmiddel, warm water en een zachte doek of spons en droog het met een droge doek.
- Als uw product is voorzien van een eenvoudige stoomreinigingsfunctie kunt u de eenvoudige stoomreinigingsfunctie gebruiken voor licht, niet-hardnekkig vuil. (Raadpleeg het "Eenvoudige stoomreiniging" hoofdstuk)
- Voor hardnekkige vlekken kunt u het oven en rooster reinigingsmiddel gebruiken dat wordt aanbevolen op de website van uw productmerk en een niet-krassend schuurspoonsje. Gebruik geen externe ovenreiniger.
- De oven moet afkoelen voor de reiniging in de kookzone. Reinigen op hete oppervlakken zal zowel een

brandgevaar: en schade veroorzaken op email oppervlakken.

Katalytische oppervlakken

- De zijwanden in de kookzone kunnen enkel worden afgedekt met email of katalytische wanden. Dit varieert volgens model.
- De katalytische wanden hebben een licht mat en poreus oppervlak. De katalytische wanden van de oven hoeven niet te worden gereinigd.
- Katalytische oppervlakken absorberen olie dankzij de poreuze structuur en beginnen te blinken wanneer het oppervlak is verzadigd met olie. In dit geval is het aanbevolen de onderdelen te vervangen.

Glazen oppervlakken

- Tijdens de reiniging van glazen oppervlakken mag u geen harde metalen krabbers en schurende reinigingsmiddelen gebruiken. Deze kunnen de glazen oppervlakken beschadigen.
- Reinig het apparaat met een vaatwasmiddel, warm water en een microvezel doek specifiek voor glazen oppervlakken en droog het met een droge doek.
- Als er wasmiddel achterblijft na de reiniging moet u dit afnemen met koud water en het drogen met een schone microvezel doek. Resterende wasmiddel resten kunnen het glazen oppervlak de volgende keer beschadigen.
- Opgedroogde resten op het glas mogen in geen geval worden verwijderd met een zaagmes, draadwol of gelijkaardig krassend gereedschap.
- U kunt de kalkvlekken (gele vlekken) op het glazen oppervlak verwijderen met een commercieel beschikbaar

ontkalkingsmiddel met azijn of citroensap.

- Als het oppervlak zeer vuil is, kunt u het reinigingsmiddel aanbrengen op de vlek met een spons en moet u het product laten inwerken om het correct te reinigen. Reinig het glazen oppervlak met een natte doek.
- Verkleuringen en vlekken op het glazen oppervlak zijn normaal en geen defecten.

Plastic onderdelen en geverfde oppervlakken

- Reinig de plastic onderdelen en geverfde oppervlakken met vaatwasmiddel, warm water en een zachte doek of spons en droog het met een droge doek.
- Gebruik geen harde metalen krabbers en schurende reinigingsmiddelen. Dit kan de oppervlakken beschadigen.
- Zorg ervoor dat de verbindingstukken van de onderdelen van het apparaat niet vochtig en met wasmiddel worden achtergelaten. Zo niet kan corrosie optreden op deze verbindingen.

De accessoires reinigen

Tenzij anders vermeld in de handleiding mag u de accessoires van het product niet wassen in de vaatwasmachine.

Het bedieningspaneel reinigen

- Als u de panelen met knoppen reinigt, moet u het paneel en de knoppen afnemen met een vochtige, zachte doek en afdrogen met een droge doek. Verwijder de knoppen en pakkingen onderaan om het paneel te reinigen. Het bedieningspaneel en de knoppen kunnen worden beschadigd.
- Tijdens het reinigen van de roestvrij stalen panelen met knoppen mag u geen reinigingsmiddel voor roestvrij staal gebruiken. De indicatoren rond

de knoppen kunnen worden verwijderd.

- Reinig het touch bedieningspaneel met een vochtige, zachte doek en droog het met een droge doek. Als uw product voorzien is van een toetsvergrendeling moet u deze vergrendeling instellingen voor u het bedieningspaneel begint te reinigen. Zo niet kan een incorrecte detectie optreden in de toetsen.

De binnenzijde van de oven reinigen (bereidingszone)

Volg de reinigingsprocedure beschreven in het hoofdstuk "Algemene reinigingsinformatie" naargelang het type oppervlak in uw oven.

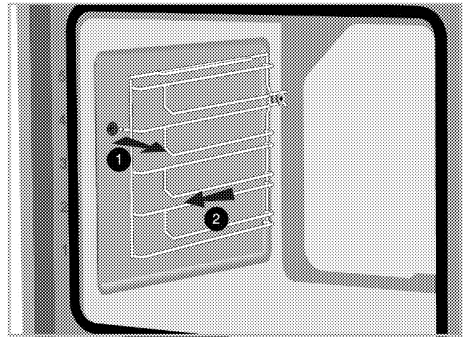
De binnenwanden van de oven reinigen

De zijwanden in de kookzone kunnen enkel worden afgedekt met email of katalytische wanden. Dit varieert volgens model. Als er een katalytische wand is, verwijzen wij u naar het hoofdstuk "Katalytische wanden" voor meer informatie.

Als uw product een model is met draadroosters moet u deze draadroosters verwijderen voor u de zijwanden begint te reinigen. Voltooi daarna de reinigingsprocedure zoals beschreven in het hoofdstuk "Algemene reinigingsinformatie" naargelang het type oppervlak van de zijwand.

De draadroosters aan de zijkanten verwijderen:

1. Verwijder de voorzijde van het draadrooster door het op de zijwand te trekken in de tegenovergestelde richting.
2. Trek het draadrooster naar u toe en verwijder het volledig.

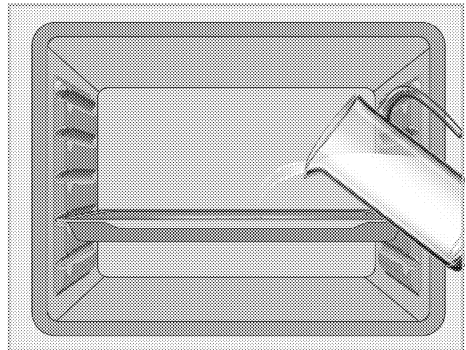


3. Om de platen opnieuw aan te brengen, herhaalt u de procedure voor de verwijdering in de omgekeerde richting.

Eenvoudige stoomreiniging Het varieert naargelang het model van het product. Is mogelijk niet beschikbaar op uw model.

Dit garandeert een eenvoudige reiniging omdat het vuil (aangezien u niet te lang hebt gewacht) zacht wordt gemaakt met de stoom die vormt in de oven en de waterdruppels die condensereren op de interne oppervlakken van de oven.

1. Verwijder alle accessoires uit de oven.
2. Giet 500 ml water in de ovenlade en plaats de lade op het 2de rek van de oven.



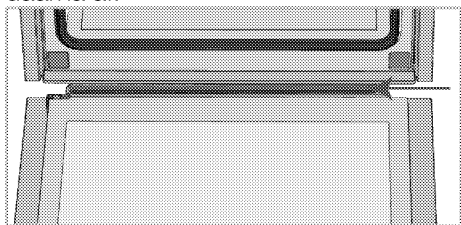
3. Stel de oven in op de eenvoudige stoomreinigingsmodus en schakel hem in aan 100°C gedurende 15 minuten.

Open de deur onmiddellijk en neem de interne oppervlakken van de oven af met

een vochtige spons of doek. Er zal stoom ontsnappen wanneer u de deur opent. Dit kan het risico van brandwonden creëren. Open de ovendeur voorzichtig. Gebruik warm water met vloeibaar wasmiddel, een zachte doek of spons om hardnekkig vuil te reinigen en neem het af met een droge doek.

i Tijdens de eenvoudige stoomreinigingsmodus zal water dat zich in het zwembad aan de onderkant van de oven bevindt om licht gevormde resten / vuil in de ovenruimte te verzachten, verdampen en condensereren in de ovenruimte en het binnenste glas van de ovendeur, waardoor water kan druppelen wanneer de ovendeur wordt geopend. Veeg de condens weg zodra de ovendeur wordt geopend.

Het varieert naargelang het model van het product. Is mogelijk niet beschikbaar op uw model. Na de condensatie in de oven kan er water of vocht in het kanaal onder de oven lopen. Maak deze zwembadgoot na gebruik schoon met een vochtige doek en droog hem daarna af.



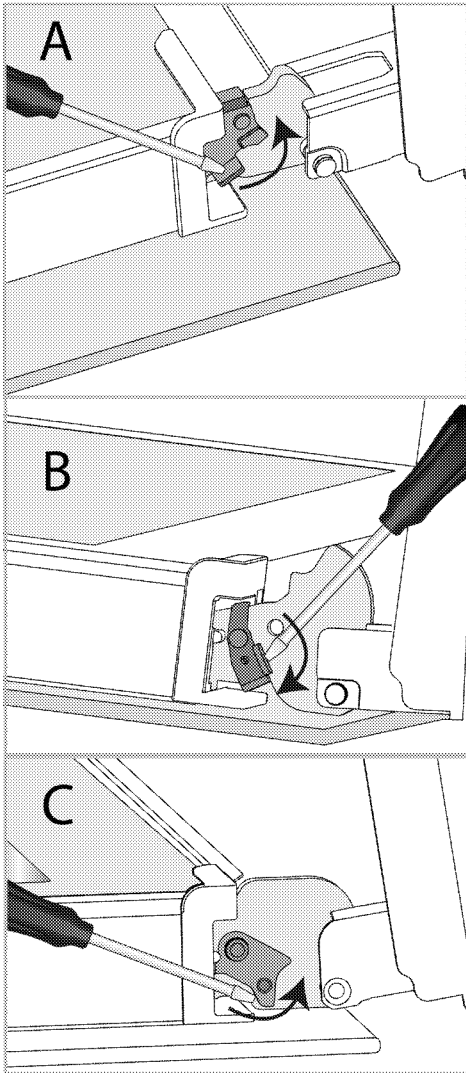
De deur van de oven reinigen

i Gebruik geen harde schurende reinigingsmiddelen, metalen krabbers, draadwol of bleekmiddel om de oven en het glas te reinigen.

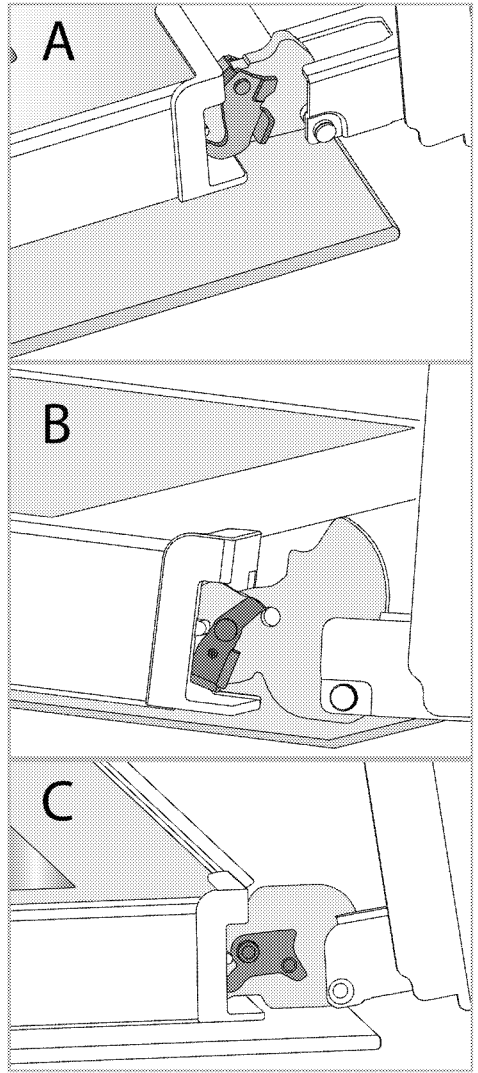
U kunt uw ovendeur en het glas van de deur verwijderen om ze te reinigen. De verwijdering van de deuren en het glas wordt beschreven in de hoofdstukken “De ovendeur verwijderen” en “Het interne glas van de deur verwijderen”. Nadat het interne glas is verwijderd, kunt u het reinigen met een wasmiddel, warm water en een zachte doe of spons en droog het met een droge doek. Was het glas af met azijn en spoel het om limoenresten te verwijderen die kunnen voorkomen op het glas van de oven.

De deur van de oven verwijderen

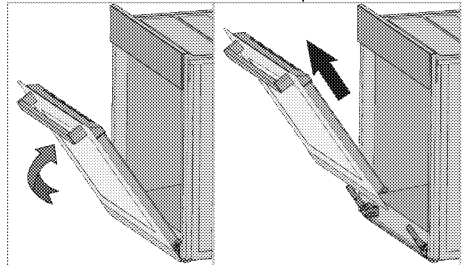
1. Open de ovendeur.
2. Open de klemmen van het voorste scharnier van de deur rechts en links door ze omlaag te drukken zoals aangegeven in de afbeelding. Het type scharnier (A), (B), (C) varieert afhankelijk van het productmodel. De onderstaande afbeeldingen laten zien hoe u alle soorten scharnieren opent. (A) type scharnier is verkrijgbaar in normale deurtypes. (B) type scharnier is verkrijgbaar in zacht sluitende deurtypes. (C) type scharnier is verkrijgbaar in zacht openende / sluitende deurtypes.



Scharniervergrendeling - gesloten positie



Scharniervergrendeling - open positie
3. Laat de ovendeur half open staan.



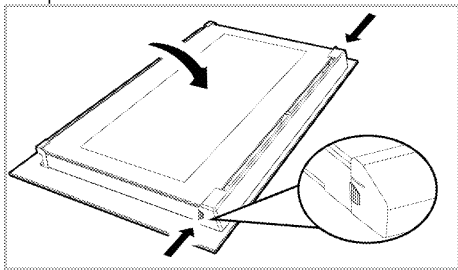
4. Trek de verwijderde deur omhoog om ze vrij te maken van de scharnieren links en rechts en verwijder de deur uit de oven.

i Om de deur opnieuw aan te brengen, herhaalt u de procedure voor de verwijdering in de omgekeerde richting. Wanneer u de deur monteert, moet u ervoor zorgen de klemmen te sluiten op de scharnieren.

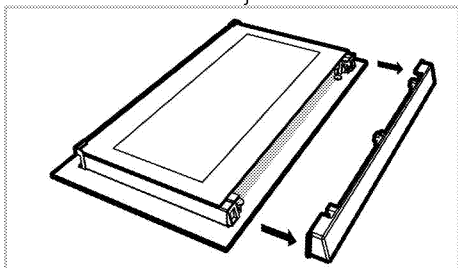
De interne glasplaat verwijderen van de ovendeur

De interne glasplaat van de deur vooraan kan worden verwijderd voor reiniging.

1. Open de ovendeur.

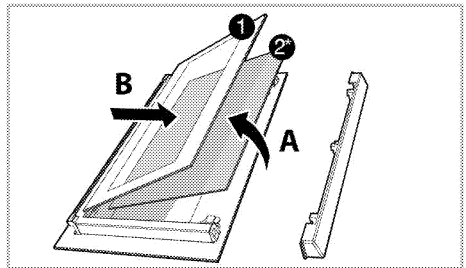


2. Trek aan het plastic onderdeel, bevestigd op de bovenste sectie van de deur vooraan, naar u toe door tegelijkertijd druk uit te oefenen op de drukpunten aan beide zijden van het onderdeel en verwijder het.



3. Zoals aangegeven in de afbeelding moet u de binnenste glasplaat (1) voorzichtig optillen naar 'A' en daarna

moet u ze verwijderen door ze naar 'B' te trekken.



1 Binnenste glasplaat

2* Interne glasplaat (Is mogelijk niet beschikbaar op uw product.)

4. Als uw product een interne glasplaat (2) heeft, moet u dezelfde procedure herhalen om deze te verwijderen (2).

5. De eerste stap van de hergroepering van de deur is de interne glasplaat (2) opnieuw te monteren. Plaats de afgeschuinde rand van de glasplaat tegen de afgeschuinde rand van de plastic sleuf. (Als uw product een interne glasplaat heeft). De interne glasplaat (2) moet worden bevestigd aan de plastic sleuf die het dichtst bij de binnenste glasplaat (1) zit.

6. Bij de montage van de binnenste glasplaat (1) moet u ervoor zorgen dat de bedrukte zijde van de glasplaat op de interne glasplaat zit. Het is van essentieel belang dat de onderste hoeken van de interne glasplaat (1) naast de onderste plastic sleuven komen te zitten.

7. Duw het plastic onderdeel naar het frame tot u een klikkend geluid hoort.

De ovenlamp reinigen

Als de glazen deur van de ovenlamp in de kookzone vuil is, kunt u ze reinigen met wasmiddel, warm water en een zachte doek of spons en drogen met een droge doek. Als de ovenlamp defect is, kunt u ze vervangen via de onderstaande procedure.

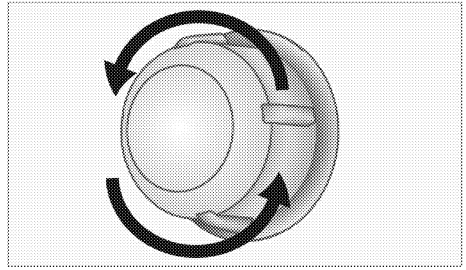
De ovenlamp vervangen

⚠ Algemene waarschuwingen

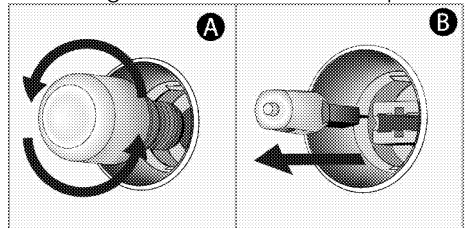
- Om het risico van elektrische schokken te voorkomen wanneer u de ovenlamp vervangt, moet u de elektrische aansluiting loskoppelen en wachten tot de oven is afgekoeld. Hete oppervlakken kunnen brandwonden veroorzaken!
- In deze oven wordt een gloeilamp met een vermogen van minder dan 40 W, een hoogte van minder dan 60 mm, een diameter van minder dan 30 mm of een halogeenlamp met fitting type G9, een vermogen van minder dan 60 W gebruikt. De lampen zijn geschikt voor gebruik bij temperaturen boven 300 °C. Ovenlampen zijn verkrijgbaar bij geautoriseerde servicemedewerkers of monteur met vergunning.
- De positie van de lamp kunnen verschillen van die aangegeven in de afbeelding.
- De lamp die wordt gebruikt in dit product is niet geschikt voor gebruik in de verlichting van ruimten in uw woning. Het doel van deze lamp is u te helpen uw etenswaren beter te zien.
- De lampen die worden gebruikt in dit product moeten bestaand zijn tegen extreme fysieke omstandigheden, zoals temperaturen van meer dan 50°C.

Als uw oven een ronde lamp heeft,

1. Ontkoppel het product van het elektrisch net.
2. Verwijder het glazen deksel door het linksom te draaien.



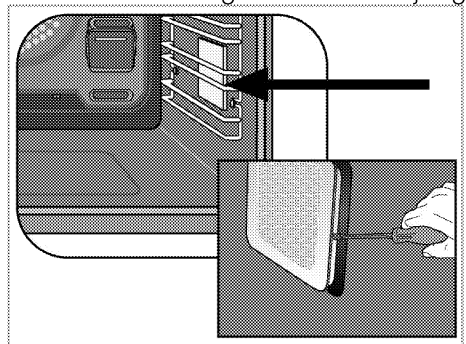
3. Als uw ovenlamp van type (A) is zoals weergegeven in de onderstaande afbeelding moet u de ovenlamp draaien zoals aangegeven in de afbeelding en ze vervangen met een nieuwe lamp. Als type (B) een model is, moet u ze verwijderen zoals aangegeven in de afbeelding en ze vervangen met een nieuwe lamp.



4. Breng het glazen deksel opnieuw aan.

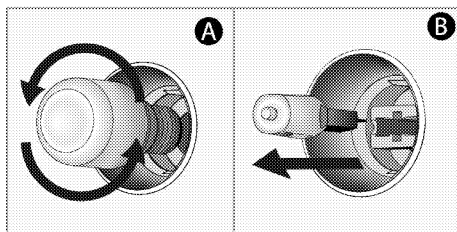
Als uw oven een vierkante lamp heeft,

1. Ontkoppel het product van het elektrisch net.
2. Verwijder de roosters in overeenstemming met de beschrijving.



3. Til het beschermende glazen deksel van de lamp omhoog met een schroevendraaier.

4. Als uw ovenlamp van type (A) is zoals weergegeven in de onderstaande afbeelding moet u de ovenlamp draaien zoals aangetoond in de afbeelding en ze vervangen met een nieuwe lamp. Als type (B) een model is, moet u ze verwijderen zoals aangetoond in de afbeelding en ze vervangen met een nieuwe lamp.



5. Breng het glazen deksel en roosters opnieuw aan.

8 Probleemoplossing

Raadpleeg de geautoriseerde service agent of technicus met een licentie of de verdeler waar u het product hebt gekocht als u het probleem niet kunt oplossen, hoewel u de instructies van dit hoofdstuk hebt toegepast. Probeer nooit een defect product zelf te repareren.

De oven geeft stoom af wanneer hij in gebruik is.

- Het is normaal dat stoom ontsnapt tijdens de bereiding. >>> *Dit is geen storing.*

Waterdruppels zijn normaal tijdens de bereiding.

- De damp die opstijgt tijdens de bereiding kan condenseren en waterdruppels vormen op de koude oppervlakken van het product. >>> *Dit is geen storing.*

Het product geeft metalen geluiden weer tijdens het opwarmen en afkoelen.

- Wanneer de metalen onderdelen opwarmen, kunnen ze uitzetten en lawaai veroorzaken. >>> *Dit is geen storing.*

Het product werkt niet.

- De zekering is defect of ingeschakeld. >>> *Controleer de zekeringen in de zekeringenkast. Vervang ze of schakel ze opnieuw in, indien nodig.*
- Het product is niet aangesloten op het (geaarde) stopcontact. >>> *Controleer de stekker.*
- Knoppen/toetsen op het bedieningspaneel werken niet. >>> *Als uw product voorzien is van een toetsvergrendeling is het mogelijk dat de toetsvergrendeling is ingeschakeld. Schakel deze vergrendeling uit.*

De ovenverlichting werkt niet.

- De ovenlamp is defect. >>> *De lamp vervangen.*
- De stroom is onderbroken. >>> *Controleer of er stroom aanwezig is. Controleer de zekeringen in de zekeringenkast. Vervang de zekeringen of schakel ze opnieuw in, indien nodig.*

De stoom oven warmt niet op.

- Is mogelijk niet ingesteld op een bepaalde bereidingsfunctie en/of temperatuur. >>> *Stel de oven in op een bepaalde bereidingsfunctie en/of temperatuur.*
- Bij modellen met een timer is het mogelijk dat de timer niet is bijgesteld. >>> *Pas de tijd aan.*
- De stroom is onderbroken. >>> *Controleer of er stroom aanwezig is. Controleer de zekeringen in de zekeringenkast. Vervang de zekeringen of schakel ze opnieuw in, indien nodig.*

(In modellen met een timer) De klok knippert of het kloksymbool is ingeschakeld.

- De stroom is eerder uitgevallen. >>> *Pas de tijd aan / Schakel het product uit en schakel het opnieuw in.*



Einbau-Backofen

Gebrauchsanleitung



DE



Sehr geehrter Kunde,

Bitte lesen Sie dieses Handbuch, bevor Sie das Produkt verwenden.

Beko dankt Ihnen, dass Sie sich für das Produkt entschieden haben. Wir stellen Ihnen dieses Produkt vor, das mit hoher Qualität und Technologie hergestellt wurde, um Ihnen die beste Effizienz zu bieten. Lesen Sie dazu dieses Handbuch und alle anderen mitgelieferten Dokumentationen sorgfältig durch, bevor Sie das Produkt verwenden, und bewahren Sie sie als Referenz auf. Wenn Sie das Produkt an eine andere Person weitergeben, geben Sie das Handbuch mit. Befolgen Sie die Anweisungen unter Berücksichtigung aller im Benutzerhandbuch angegebenen Informationen und Warnungen.

Beachten Sie alle Informationen und Warnungen im Benutzerhandbuch. Auf diese Weise schützen Sie sich und Ihr Produkt vor den Gefahren, die auftreten können. Bewahren Sie das Benutzerhandbuch auf. Wenn Sie das Produkt an eine andere Person weitergeben, geben Sie das Handbuch mit.

Das Benutzerhandbuch enthält die folgenden Symbole:



Gefahr, die zum Tod oder zu Verletzungen führen kann.

HINWEIS Gefahr, die zu materiellen Schäden am Produkt oder seiner Umgebung führen kann.



Gefahr, die durch Kontakt mit heißen Oberflächen zu Verbrennungen führen kann.



Wichtige Informationen oder nützliche Anwendungstipps.



Bitte lesen Sie das Benutzerhandbuch.



Arçelik A.Ş.
Karaağaç caddesi No:2-6
34445 Sütlüce/Istanbul/TURKEY
Made in TURKEY

1 Hinweise zu Ihrer Sicherheit 4

Verwendungszweck	4
Besondere Sicherheitshinweise rund um Kinder, gebrechliche Menschen und Haustiere.....	5
Sicherheitshinweise zu Elektrogeräten.....	6
Sicherheit beim Transport	8
Sicherheitshinweise zur Installation	8
Sicher bedienen	9
Warnhinweise zu hohen Temperaturen	9
Zubehör.....	10
Sicherheit beim Kochen.....	10
Sicherheitshinweise zum Reinigen und Pflegen.....	11

2 Hinweise zum Umweltschutz 13

Richtig entsorgen	13
Erfüllung von WEEE-Vorgaben zur Entsorgung von Altgeräten	13
Verpackungsmaterialien entsorgen	13
Tipps zum Energiesparen.....	13

3 Ihr neues Gerät 14

Ihr neues Gerät	14
Bedienfeld und Bedienung	15
Ofen-Steuerung	15
Ofenfunktionen.....	16
Zubehör.....	17
Verwendung von Produktzubehör.....	18
Technische Spezifikationen	21

4 Erster Einsatz 22

Erste Reinigung	22
-----------------------	----

5 Bedienung des Backofens 23

Allgemeine Informationen zum Ofen	23
So nutzen Sie die Bedienelemente.....	23

6 Allgemeine Hinweise zum Backen 25

Allgemeine (Warn-) Hinweise zum Backen, Braten und Grillen	25
Backwaren und andere Ofengerichte	25
Fleisch, Fisch und Geflügel.....	28
Grillen	29
Testspeisen.....	30

7 Reinigung und Wartung 31

Allgemeine Hinweise zur Reinigung	31
Reinigung des Zubehörs	32
Bedienfeld reinigen	32
Reinigung der Innenseite des Ofens (Garraum)	33
Einfache Dampfreinigung	33
Reinigung der Ofentür	34
Entfernen der Innenscheiben der Tür.....	36
Ofenbeleuchtung reinigen.....	36

8 Problemlösungen 39

1 Hinweise zu Ihrer Sicherheit

- In diesem Abschnitt finden Sie Sicherheitshinweise, die dafür sorgen sollen, dass es nicht zu Sachschäden oder Verletzungen kommt.
 - Vergessen Sie nicht, die gesamte Dokumentation – also Bedienungsanleitung, Aufkleber und sonstige Dokumente – und Teile mitzugeben, falls Sie das Gerät an jemand anderen weitergeben.
 - Unser Unternehmen haftet nicht für jegliche Schäden, die durch Ignorieren dieser Hinweise eintreten.
 - Übrigens erlöschen sämtliche Garantien und Gewährleistungen, wenn Sie sich nicht an diese Hinweise halten.
 - ⚠ Lassen Sie Reparaturarbeiten immer nur vom Hersteller, seinem autorisierten Kundendienst oder einer vom Importeur empfohlenen Fachkraft ausführen.
 - ⚠ Verwenden Sie nur Originalersatzteile und Originalzubehör.
 - ⚠ Versuchen Sie nicht, jegliche Teile des Gerätes selbst zu reparieren oder auszutauschen, wenn dies nicht klar und deutlich in der Bedienungsanleitung empfohlen und beschrieben wird.
 - ⚠ Verzichten Sie auf eigenmächtige technische Veränderungen des Gerätes.
- ⚠ Verwendungszweck**
- Dieses Produkt ist für den Heimgebrauch bestimmt. Es ist nicht für die kommerzielle Nutzung geeignet.
 - Verwenden Sie das Produkt nicht in Gärten, Balkonen oder anderen Außenbereichen. Dieses Produkt ist nur für den Einsatz in Haushalten und personalküchen in Geschäften, Büros und anderen Arbeitsumgebungen vorgesehen.
 - **WARNUNG:** Dieses Produkt sollte nur für Kochzwecke verwendet werden. Es sollte nicht für andere Zwecke verwendet werden, wie z.B. zum Heizen des Raumes.

- Der Ofen kann zum Auftauen, Backen, Braten und Grillen von Lebensmitteln verwendet werden.
- Dieses Produkt sollte nicht zum Heizen, Vorwärmen von Tellern, Aufhängen von Handtüchern oder Kleidung zum Trocknen am Griff verwendet werden.



Besondere Sicherheitshinweise rund um Kinder, gebrechliche Menschen und Haustiere

- Das Gerät darf nur dann von Kindern ab 8 Jahren und von Menschen, die unter körperlichen oder geistigen Einschränkungen leiden, bedient werden, wenn diese zuvor gründlich über die möglichen Gefahren des Gerätes und einen sicheren Umgang damit aufgeklärt wurden. Dies gilt natürlich auch für sämtliche sonstigen Leute, die sich mit solchen Geräten noch nicht auskennen.
- Lassen Sie Kinder nicht mit dem Gerät spielen. Reinigungs- und leichte Wartungstätigkeiten dürfen nur dann von Kindern erledigt

- werden, wenn sie dabei stets unter Aufsicht stehen.
- Das Gerät sollte nicht von Menschen bedient werden, die unter körperlichen oder geistigen Einschränkungen leiden, sofern diese nicht stets beaufsichtigt werden und gründlich mit der Bedienung des Gerätes vertraut gemacht wurden. Dies gilt natürlich auch für Kinder.
- Kinder sollten stets beaufsichtigt werden, damit sie nicht mit dem Gerät spielen.
- Elektrogeräte können immer eine Gefahr für Kinder und Haustiere darstellen. Kinder und Haustiere dürfen nicht mit dem Gerät spielen, nicht darauf klettern, nicht in das Gerät steigen.
- Stellen Sie keine Gegenstände auf dem Gerät ab, die Kinder zu erreichen versuchen könnten.
- **WARNUNG:** Vergessen Sie nicht, dass Teile des Gerätes im Betrieb heiß bis sehr heiß werden. Halten Sie Kinder vom Gerät fern.
- Bewahren Sie das Verpackungsmaterial so auf,

dass Kinder nicht herankommen. Es besteht ernsthafte Verletzungs- und Erstickungsgefahr.

- Stellen Sie niemals schwere Gegenstände auf der geöffneten Backofentür ab, lassen Sie Kinder nicht darauf sitzen. Der Backofen kann umkippen, die Türscharniere können beschädigt werden.
- (Wenn Ihr Produkt einen Stecker hat) Schneiden Sie den Netzstecker ab, sorgen Sie dafür, dass das Gerät keinesfalls in Betrieb genommen werden kann, wenn Sie das Gerät entsorgen. Und vergessen Sie dabei nicht, dass Kinder oft äußerst erfinderisch sein können!



Sicherheitshinweise zu Elektrogeräten

- Schließen Sie das Gerät an eine Schutzkontaktsteckdose an. Achten Sie darauf, dass die Sicherung des Stromkreises zu den Angaben auf dem Typenschild des Gerätes passt. Lassen Sie die Erdung von einem qualifizierten Elektriker erledigen. Benutzen

Sie das Gerät nicht ohne ordnungsgemäße Erdung gemäß nationalen Richtlinien.

- Netzstecker oder elektrischer Anschluss des Gerätes sollten stets gut erreichbar sein und bleiben – allerdings nicht von Flammen oder anderer Hitze. Falls Netzstecker oder elektrischer Anschluss nicht an stets erreichbarer Stelle möglich sind, sollte ein allpoliger Trennschalter (Sicherungen, Schalter etc.) in die Zuleitung integriert werden, der den elektrotechnischen Vorgaben entspricht und natürlich gut erreichbar sein sollte.
- Das Gerät darf bei Installation, Reparatur und beim Umstellen/Verrücken nicht mit der Stromversorgung verbunden sein.
- Schließen Sie das Gerät an eine Steckdose an, deren Spannung und Netzfrequenz den Angaben auf dem Typenschild des Gerätes entspricht.
- (Wenn Ihr Produkt kein Netzkabel hat) Verwenden Sie ausschließlich Anschlusskabel eines Typs,

der im Abschnitt „Technische Daten“ angegeben ist.

- Klemmen Sie das Netzkabel nicht unter oder hinter das Gerät. Stellen Sie keine schweren Gegenstände auf dem Netzkabel ab. Netzkabel dürfen nicht geknickt oder gequetscht werden und sie dürfen keine heißen Stellen berühren.
- Vergessen Sie nicht, dass sich die Rückwand des Ofens im Betrieb ebenfalls erhitzt. Netzkabel dürfen daher nicht die Rückwand berühren; die Isolierung kann schmelzen, Kurzschlüsse oder Stromschläge sind in diesem Fall vorprogrammiert.
- Achten Sie darauf, dass Versorgungskabel nicht in der Ofentür eingeklemmt werden, verlegen Sie Kabel nicht über heiße Stellen. Falls die Isolierung schmilzt, kann es schnell zu Kurzschlüssen, damit auch zu Bränden kommen.
- Verwenden Sie nur Originalkabel. Verwenden Sie keine gekürzten, beschädigten oder Verlängerungskabel.

- Falls das Netzkabel beschädigt wird, muss es vom Hersteller, dem autorisierten Kundendienst oder einer vom Importeur angegebenen Fachkraft instandgesetzt werden, damit es nicht zu Gefährdungen kommt.
- **WARNUNG:** Trennen Sie das Gerät vollständig von der Stromversorgung, bevor Sie die Ofenlampe wechseln. Andernfalls besteht Stromschlaggefahr. Ziehen Sie den Netzstecker oder schalten Sie die zugehörige Sicherung ab.

(Wenn Ihr Produkt einen Stecker hat)

- Schließen Sie das Gerät nicht an defekte oder marode Steckdosen an. Dazu zählen Steckdosen, die nicht mehr fest in der Wand sitzen, bei denen Kabel oder Beschädigungen zu sehen sind, auch verschmutzte, verölte Steckdosen sowie Steckdosen, die in Kontakt mit Wasser oder anderen Flüssigkeiten kommen können – zum Beispiel durch Wasser, das von der Arbeitsplatte tropft.

- Berühren Sie den Netzstecker niemals mit feuchten oder gar nassen Händen! Widerstehen Sie der Versuchung, den Netzstecker am Kabel aus der Steckdose zu ziehen: Fassen Sie immer den Stecker selbst. Andernfalls kann es schnell passieren, dass Sie die ganze Steckdose aus der Wand reißen oder es zum Kabelbruch kommt.
- Achten Sie darauf, dass der Netzstecker immer vollständig in die Steckdose eingesteckt ist. Andernfalls können Funken überschlagen, es besteht Brandgefahr.



Sicherheit beim Transport

- Trennen Sie das Gerät vollständig von der Stromversorgung, auch wenn es nur über sehr kurze Strecken transportiert, also nur umgesetzt wird.
- Das Gerät ist schwer, Sie brauchen also mindestens einen zusätzlichen Helfer.
- Missbrauchen Sie die Tür und den Türgriff nicht zum Tragen oder Umsetzen des Gerätes.

- Legen Sie keine Fremdkörper auf dem Gerät ab, tragen Sie das Gerät aufrecht.
- Hüllen Sie das Gerät vor dem Transportieren mit Luftpolsterfolie (die mit den kleinen Blasen) oder kräftigem Karton ein, anschließend mit Klebeband fixieren. Fixieren Sie auch entnehmbare oder bewegliche Teile des Gerätes großzügig mit Klebeband, damit nichts beschädigt wird.
- Prüfen Sie das Gerät nach dem Transport akribisch auf Transportschäden.



Sicherheitshinweise zur Installation

- Prüfen Sie das Gerät auf Beschädigungen, bevor es an die Installation geht. Falls Sie Beschädigungen feststellen sollten, installieren Sie das Gerät nicht.
- Stellen Sie das Gerät nicht in der Nähe von Wärmequellen (z. B. Heizungen, Heizöfen und dergleichen) auf.
- Halten Sie sämtliche Belüftungsöffnungen am Gerät frei.

- Verzichten Sie auf eine Aufstellung hinter Dekotüren, da Überhitzung droht.



Sicher bedienen

- Denken Sie daran, das Gerät nach dem Einsatz wieder abzuschalten.
- Falls Sie das Gerät längere Zeit nicht nutzen, ziehen Sie den Netzstecker oder schalten die Sicherung ab.
- Benutzen Sie das Gerät nicht, falls Sie Fehlfunktionen oder Beschädigungen feststellen. Falls etwas nicht stimmen sollte, trennen Sie die Stromversorgung/Gaszufuhr des Gerätes und wenden sich an den autorisierten Kundendienst.
- Benutzen Sie das Gerät nicht ohne Türglasscheibe, natürlich auch dann nicht, falls die Scheibe beschädigt ist.
- Steigen Sie niemals auf das Gerät.
- Nutzen Sie das Gerät nicht, wenn Sie nicht ganz bei der Sache sind – zum Beispiel, wenn Sie stark wirkende Medizin genommen oder Sie unter Alkohol- oder Drogeneinfluss stehen.

- Brennbare Gegenstände Garraum können Feuer fangen. Bewahren Sie niemals brennbare Gegenstände im Ofen auf.
- Der Backofengriff mag dazu verführen, ist aber dennoch keinesfalls ein Handtuchtrockner. Hängen Sie keine Handtücher, Handschuhe oder ähnliche Dinge darüber.
- Die Scharniere an der Tür bewegen und schließen sich, wenn Sie die Tür öffnen oder schließen. Fassen Sie die Tür beim Öffnen oder Schließen nicht am Teil mit den Scharnieren.



Warnhinweise zu hohen Temperaturen

- **WARNUNG:** Das Gerät erwärmt sich natürlich im Betrieb, auch erreichbare Teile erhitzen sich stark. Berühren Sie keine heißen Teile, vor allem nicht die Heizelemente. Kinder unter 8 Jahren sollten nur unter Aufsicht eines Erwachsenen in die Nähe des eingeschalteten Gerätes gelassen werden.

- Stellen Sie keine brennbaren oder gar explosiven Gegenstände in der Nähe des Gerätes ab – auch an den Seiten des Gerätes kann es im Betrieb heiß werden.
- Halten Sie beim Öffnen der Ofentür Abstand, da heißer Dampf aus der Tür austritt. Der Dampf kann Hände, Gesicht und Augen verbrühen.
- Das Gerät erhitzt sich natürlich im Betrieb. Berühren Sie keine heißen Stellen, fassen Sie vor allem nicht an die Wände des Garraums, die Heizelemente und alles, was sich ebenfalls stark erhitzt.
- Ziehen Sie am besten Ofenhandschuhe über, wenn Sie Speisen in den heißen Ofen geben oder herausnehmen.

Zubehör

- Achten Sie darauf, dass Grillrost und Bleche richtig in den Einschüben sitzen. Mehr dazu finden Sie im Abschnitt „Zubehör verwenden“.
- Zubehör im Garraum kann das Glas der Ofentür beim Schließen beschädigen,

wenn es nicht richtig sitzt. Schieben Sie Zubehörteile immer komplett in den Garraum.

Sicherheit beim Kochen

- Geben Sie besonders beim Kochen mit Alkohol Acht. Alkohol verdampft schon bei relativ geringen Temperaturen, kann sich beim Kontakt mit heißen Stellen entzünden und, damit natürlich Brände verursachen.
- Speisereste, Öl, Fett und andere brennbare Dinge im Garraum und in unmittelbarer Nähe können Feuer fangen. Entfernen Sie solche Verunreinigungen vor der nächsten Nutzung.
- Lebensmittelvergiftungsgefahr: Lassen Sie Speisen nicht länger als etwa eine Stunde vor und nach der Zubereitung im Ofen. Manche Lebensmittel verderben sehr schnell und eine Lebensmittelvergiftung kann die Folge sein.
- Erhitzen Sie Speisen nicht in geschlossenen Dosen, Konserven oder Glasbehältern. Die Speisen dehnen sich beim Erhitzen

aus, können den Behälter sprengen – teilweise mit einiger Wucht!

- Legen Sie Kochgeschirr oder Ofenzubehör (Rost, Blech etc.) mit Backpapier aus, geben Sie die Speisen dazu, stellen Sie dann alles in den bereits vorgeheizten Ofen. Entfernen Sie überschüssiges Backpapier, das über den Rost, das Blech oder den Behälter hinausragt, damit das Backpapier nicht an die Heizelemente gerät. Verwenden Sie Backpapier niemals bei Ofentemperaturen, für die das Papier nicht mehr geeignet ist. Legen Sie den Ofenboden niemals mit Backpapier aus!
- Stellen Sie Bleche, Teller, Behälter und dergleichen nicht direkt auf den Ofenboden, bedecken Sie den Ofenboden nicht mit Alufolie. Andernfalls kann sich ein Hitzestau bilden, der den Ofenboden und die Teile darunter beschädigen kann.
- Halten Sie die Ofentür beim Grillen geschlossen. Man kommt leicht an heiße Stellen. Verbrennungsgefahr!

- Speisen, die sich nicht zum Grillen eignen, können sich entzünden und Brände verursachen. Grillen Sie nur Speisen, denen die kräftigen Grilltemperaturen nichts ausmachen. Achten Sie auch auf einen gewissen Abstand der Speisen zur Rückwand des Ofens. Dort entsteht die größte Hitze, daher können stark fetthaltige Speisen Feuer fangen.



Sicherheitshinweise zum Reinigen und Pflegen

- Warten Sie, bis das Produkt abgekühlt ist, bevor Sie das Produkt reinigen. Heiße Oberflächen verursachen Verbrennungen!
- Waschen Sie das Gerät nicht mit Wasser ab, besprühen Sie das Gerät nicht mit Wasser! Stromschlaggefahr!
- Reinigen Sie das Gerät nicht mit Dampfreinigern – der hohe Feuchtigkeitsanteil im Dampf kann zu Stromschlägen führen.
- Verzichten Sie beim Reinigen der Backofentür und der Türscheibe auf scharfe Scheuermittel, Metallschaber, Stahlwolle sowie Bleichmittel.

Solche Dinge können die Glasflächen zerkratzen und anderweitig beschädigen.

- Halten Sie das Bedienfeld immer sauber und trocken.

Eine feuchte und schmutzige Oberfläche kann Probleme beim Betrieb der Funktionen verursachen.

2 Hinweise zum Umweltschutz

Richtig entsorgen

Erfüllung von WEEE-Vorgaben zur Entsorgung von Altgeräten



Dieses Produkt erfüllt die Vorgaben der EU-WEEE-Direktive (2012/19/EU). Das Produkt wurde mit einem Klassifizierungssymbol für elektrische und elektronische Altgeräte (WEEE) gekennzeichnet.

Dieses Gerät wurde aus hochwertigen Materialien hergestellt, die wiederverwendet und recycelt werden können. Entsorgen Sie das Gerät am Ende seiner Einsatzzeit nicht mit dem regulären Hausmüll; geben Sie es stattdessen bei einer Sammelstelle zur Wiederverwertung von elektrischen und elektronischen Altgeräten ab. Ihre Stadtverwaltung informiert Sie gerne über geeignete Sammelstellen in Ihrer Nähe.

Durch eine ordnungsgemäße Entsorgung gebrauchter Geräte können mögliche negative Folgen für die Umwelt und die menschliche Gesundheit vermieden werden.

Einhaltung von RoHS-Vorgaben:

Das von Ihnen erworbene Produkt erfüllt die Vorgaben der EU-RoHS Direktive (2011/65/EU). Es enthält keine in der Direktive angegebenen gefährlichen und unzulässigen Materialien.

Verpackungsmaterialien entsorgen

- Die Verpackung des Gerätes besteht aus wiederverwertbaren Materialien. Entsorgen Sie diese vorschriftsgemäß und entsprechend sortiert. Entsorgen Sie solche Materialien nicht mit dem normalen Hausmüll.

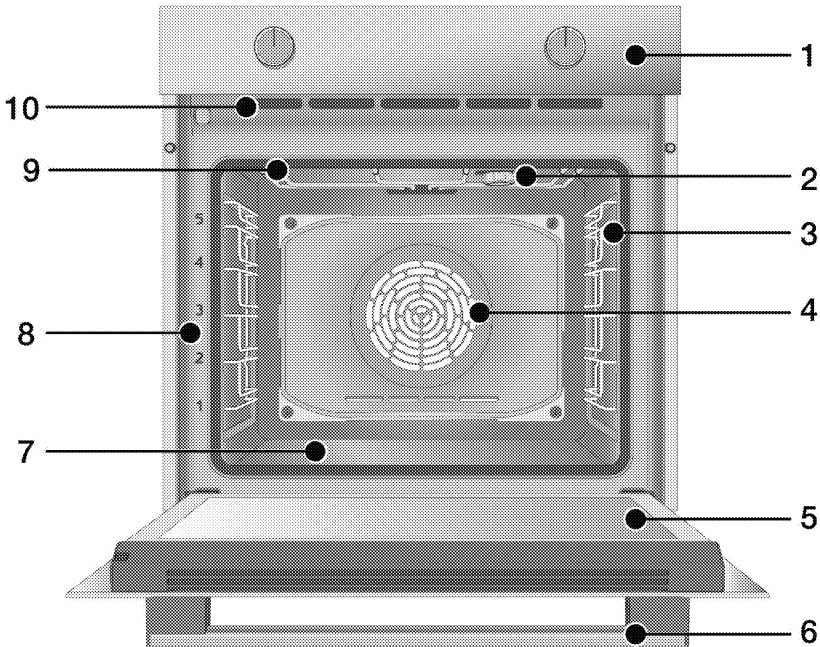
Tipps zum Energiesparen

Informationen zur Energieeffizienz nach EU 66/2014 finden Sie auf dem beigelegten Datenblatt. Die folgenden Vorschläge sollen Ihnen helfen, Ihr Gerät besonders wirtschaftlich und energiesparend zu benutzen.

- Tauen Sie gefrorene Speisen vor dem Garen auf.
- Benutzen Sie im Ofen möglichst dunkles oder emailliertes Kochgeschirr, das Hitze besonders gut leitet.
- Schalten Sie das Gerät 5 – 10 Minuten vor dem Garzeitende ab: Die Resthitze reicht gewöhnlich bis zum Abschluss. So können Sie bis zu 20 % Energie sparen, die wirklich nicht nötig ist.
- Heizen Sie den Ofen vor, wenn dies im Rezept oder in der Anleitung angegeben ist. Verzichten Sie auf häufiges Öffnen der Ofentür.
- Versuchen Sie, möglichst mehrere Gerichte auf einmal im Ofen zuzubereiten. Dazu stellen Sie beispielsweise gleich zwei Behälter auf den Rost. Obendrein: Wenn Sie zwei Gerichte gleich nacheinander garen, sparen Sie natürlich auch Energie, da der Ofen seine Wärme nicht verliert.

3 Ihr neues Gerät

Ihr neues Gerät



- 1 Bedienfeld
- 2 Lampe*
- 3 Drahtregale**
- 4 Lüftermotor (hinter Stahlplatte)
- 5 Durch
- 6 Handhabung
- 7 Bodenheizung (untere Stahlplatte)
- 8 Regal-Positionen
- 9 Oberheizung
- 10 Belüftungsöffnungen

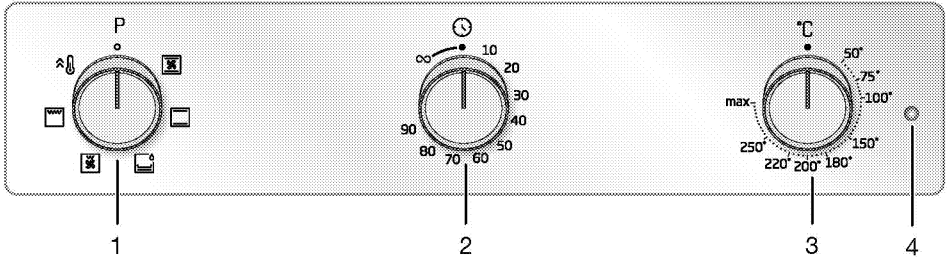
* Das hängt vom Modell ab. Möglicherweise ist Ihr Produkt nicht mit einer Lampe ausgestattet, oder der Typ und die Position der Lampe können von der Abbildung abweichen.

** Das hängt vom Modell ab. Ihr Produkt kann ohne Drahtregale sein. In der Abbildung sind Drahtregale als Beispiele dargestellt.

Bedienfeld und Bedienung

In diesem Abschnitt erfahren Sie, welche Funktionen das Bedienfeld Ihres Gerätes bietet und wie Sie diese bedienen. Abbildungen und einige Funktionen können je nach Produktmodell etwas unterschiedlich ausfallen.

Ofen-Steuerung



- 1 Funktionsauswahl-Knopf
- 2 Timer-Knopf (Das hängt vom Modell ab. Der Timer Ihres Produkts kann 100 oder 90 Minuten betragen.)
- 3 Temperatur knopf
- 4 Thermostat-Lampe

Wenn Ihr Produkt über Drehknebel gesteuert wird, können diese in der Blende versenkt sein und kommen durch Drücken heraus. Für Einstellungen, die mit den Knöpfen vorgenommen werden sollen, drücken Sie zuerst den entsprechenden Knopf und ziehen Sie ihn dann heraus. Nachdem Sie Ihre Einstellung vorgenommen haben, drücken Sie ihn wieder hinein.

Funktionsauswahl-Knopf

Mit dem Funktionswahl- Knopf können Sie die Betriebsfunktionen des Ofens auswählen. Drehen Sie von der Aus- (oberen) Position aus nach links/rechts, um auszuwählen.

Temperatur knopf

Mit dem Temperatur-Knopf können Sie die Temperatur wählen, mit der Sie kochen möchten. Drehen Sie zur

Auswahl von der Aus- (oberen) Position aus im Uhrzeigersinn.

Temperatur-Indikator

An der Temperaturlampe können Sie die Innentemperatur des Ofens ablesen. Die Temperaturlampe befindet sich auf dem Bedienfeld. Die Temperaturlampe leuchtet auf, wenn das Produkt startet, und die Temperaturlampe erlischt, wenn die eingestellte Temperatur erreicht ist. Wenn die Temperatur im Inneren des Ofens unter die eingestellte Temperatur fällt, leuchtet die Temperaturlampe wieder auf.







Zeitschaltuhr

Sie können kochen, indem Sie mit dem Timerknopf eine bestimmte Garzeit einstellen. Wenn Sie den Dreh knopf auf das ∞ Symbol drehen, können Sie manuell (unter Ihrer Kontrolle) kochen.

Indikator	Beschreibung
10 - 90 oder 100	Einstellbare Kochzeit
∞	Symbol für manuelles Kochen

Ofenfunktionen

Die Funktionstabelle zeigt Ihnen die unterschiedlichen Funktionen Ihres Ofens, zusätzlich Minimal- und Maximaltemperatur zur jeweiligen Funktion. Die Reihenfolge der hier gezeigten Funktionen muss nicht zwingend mit der Reihenfolge an Ihrem Gerät übereinstimmen.

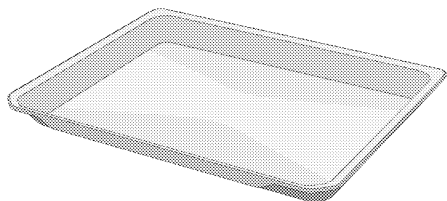
Funktions-symbol	Funktion	Temperaturbereich (°C)	Beschreibung und Verwendung
	Ober-/Unterhitze	*	Die Speisen werden gleichzeitig von oben und unten gegart (Oberhitze/Unterhitze). Für Kuchen und Aufläufe in Backformen, auch für andere Kuchen und Gebäck. Beim Garen wird nur ein einziges Blech verwendet.
	Unterhitze	*	Nur das untere Heizelement wird aktiv (Unterhitze). Für Speisen, die etwas mehr Hitze an der Unterseite benötigen. Diese Funktion empfiehlt sich auch bei der Dampfreinigung.
	Umluft	*	Die Hitze der oberen und unteren Heizelemente wird durch den Lüfter schnell und gleichmäßig im Ofen verteilt. Beim Garen wird nur ein einziges Blech verwendet.
	Goßflächengrill	*	Das große Grillelement an der Ofendecke wird aktiv. Zum Grillen größerer Portionen.
	Grill + Umluft	*	Die Hitze des kleinen Grillelementes wird durch den Lüfter schnell und gleichmäßig im Ofen verteilt. Zum Grillen kleiner Mengen.
	Schnelles Erhitzen	-	Sämtliche Heizelemente im Ofen werden aktiv. Mit dieser Funktion bringen Sie den Ofen schnell auf die gewünschte Temperatur (Vorheizen). Nicht zum Garen von Speisen geeignet.

* Ihr Gerät arbeitet mit der ausgewählten Temperatur.

Zubehör

Es gibt eine anVielzahl unterschiedlichem Zubehör für Ihr Gerät. In diesem Abschnitt erfahren Sie etwas über dieses Zubehör und wie man es richtig benutzt. Je nach Gerätemodell wird unterschiedliches Zubehör angeboten. Eventuell ist nicht sämtliches in dieser Anleitung beschriebene Zubehör für Ihr Gerät erhältlich.

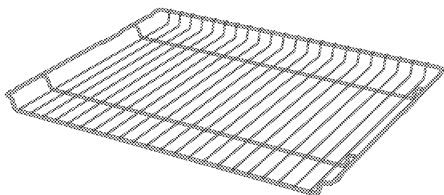
HINWEIS : Das Zubehör in Ihrem Produkt können durch den Einfluss der Temperatur verformt werden. Dies hat keine Auswirkung auf die Funktion. Die Verformung verschwindet, wenn das Zubehör abkühlt.



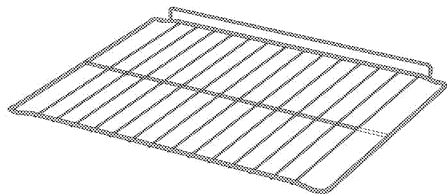
Standard-Tablett

Für Gebäck, Gefrorenes und zum Braten oder Backen großer Teile.

Modelle mit Drahtfachböden:



Modelle ohne Drahtregale:



Draht-Grill

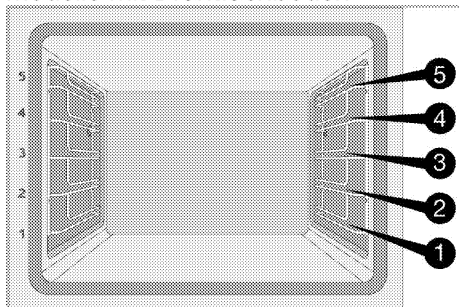
Zum Braten/Backen unterschiedlicher Speisen im passenden Einschub.

Verwendung von Produktzubehör

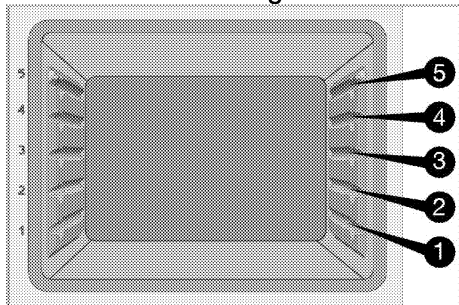
Seitengitter

Die Seitengitter haben fünf Einschubebenen. Sie können die Nummer der Einschubebene auch an den Zahlen auf dem Frontrahmen des Ofens sehen.

Modelle mit Drahtfachböden



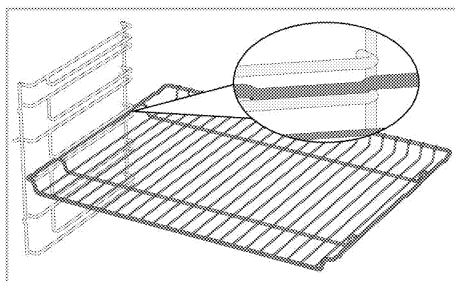
Modelle ohne Drahtregale



Platzierung des Grillrost in den Einschüben

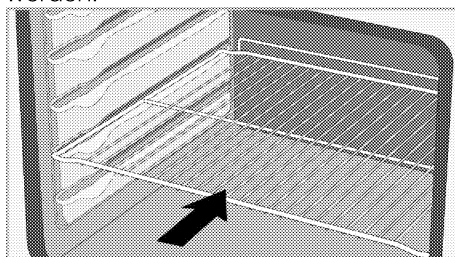
Modelle mit Drahtfachböden:

Es ist wichtig, dass der Rost korrekt in den Einschüben platziert ist. Der Rost sollte mit dem offenen Teil des Rostes nach vorne in die gewünschte Ebene geschoben werden. Für eine gute Backleistung sollte der Rost so platziert werden, dass er an der Sperre anschlägt. Die Sperre sollte nicht übersprungen werden und der Rost darf nicht an der Rückwand des Ofens aufliegen.



Modelle ohne Drahtregale:

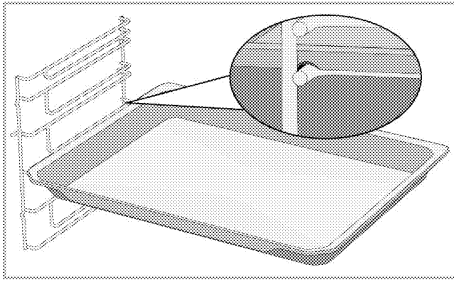
Es ist wichtig, dass der Rost korrekt in den Einschüben platziert ist. Der Rost hat eine Richtung, wenn es auf das Regal gestellt wird. Der Rost sollte mit dem offenen Teil des Rostes nach vorne in die gewünschte Ebene geschoben werden.



Platzierung des Backblechs in den Einschüben

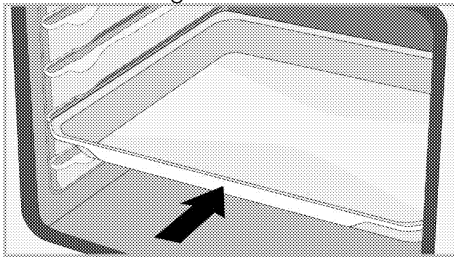
Modelle mit Drahtfachböden:

Es ist wichtig, dass die Backbleche korrekt in den Einschüben platziert werden. Das Backblech sollte so im Einschub platziert werden, dass die Form, die zum Halten gestaltet wurde, nach vorne zeigt. Für eine gute Backleistung sollte das Backblech so platziert werden, dass es an der Sperre anschlägt. Die Sperre sollte nicht übersprungen werden und das Backblech darf nicht an der Rückwand des Ofens aufliegen.



Modelle ohne Drahtregale:

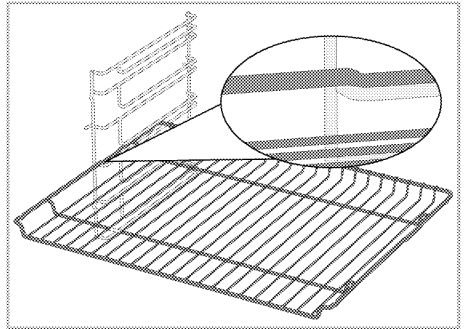
Es ist wichtig, dass die Backbleche korrekt in den Einschüben platziert werden. Das Backblech hat eine Richtung, wenn es auf das Regal gestellt wird. Das Backblech sollte so im Einschub platziert werden, dass die Form, die zum Halten gestaltet wurde, nach vorne zeigt.



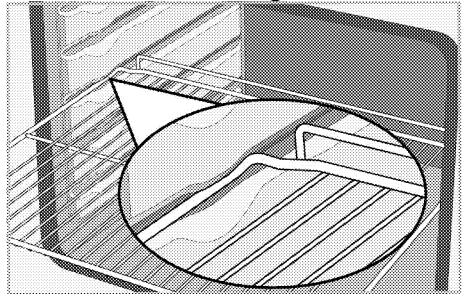
Rost Sperrfunktion

Es besteht eine Sperrfunktion, um ein Herauskippen des Rostes aus dem Einschub zu verhindern. Mit dieser Funktion können Sie Ihr Essen einfach und sicher entnehmen. Wenn Sie den Rost herausnehmen, können Sie ihn nach vorne ziehen, so dass er an der Sperre anschlägt. Sie müssen die Sperre überspringen, um ihn vollständig zu entnehmen.

Modelle mit Drahtfachböden

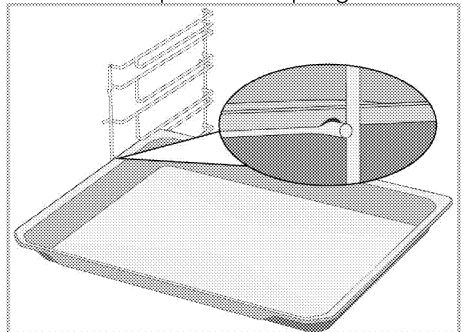


Modelle ohne Drahtregale



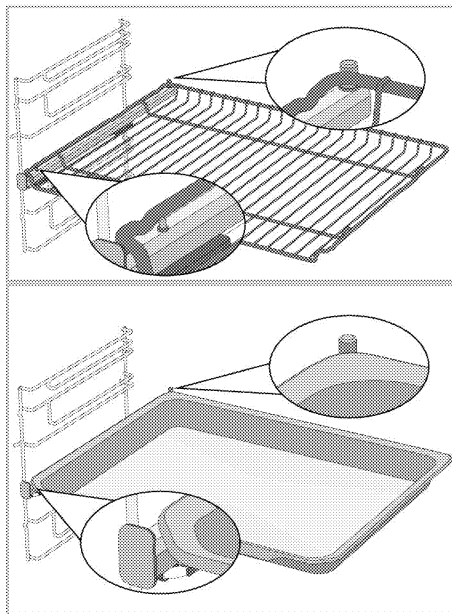
Backblech Sperrfunktion - Modelle mit Drahtfachböden

Es besteht eine Sperrfunktion, um ein Herauskippen des Backblechs aus dem Einschub zu verhindern. Wenn Sie das Backblech herausziehen, überspringen Sie die hintere Sperre des Backblechs und ziehen Sie es zu sich, so dass es in die vordere Sperre einrastet. Um es vollständig zu entnehmen, müssen Sie die vordere Sperre überspringen.



Richtige Platzierung des Rostes und des Backblechs auf den Teleskopschienen Modelle mit Drahtfachböden und Teleskopschienen

Dank der Teleskopschienen können Grillroste oder Backbleche einfach eingesetzt und entnommen werden. Bei der Verwendung der Grillroste oder Backbleche mit der Teleskopschiene sollte darauf geachtet werden, dass die Stifte an der Vorder- und Rückseite der Teleskopschienen wie auf der Abbildung gezeigt, an den Kanten des Rostes und des Backblechs anliegen.



Technische Spezifikationen

Allgemeine Spezifikationen

Produkt-Außenabmessungen (Höhe/Breite/Tiefe)	595 mm/594 mm/567 mm
Einbaumaße des Ofens (Höhe/Breite/Tiefe)	590 oder 600 mm/560 mm/min. 550 mm
Spannung / Frequenz	220-240 V ~ 50 Hz
Verwendeter Kabeltyp und -querschnitt / geeignet für die Verwendung im Produkt	min. H05VV-FG 3 x 1,5 mm ²
Gesamte Leistungsaufnahme	2.4 kW
Ofen typ	Ofen mit Gebläse

Grundlagen: Die Angaben zur Energieetikettierung von elektrischen Öfen werden gemäß der Norm EN 60350-1 / IEC 60350-1 gemacht. Diese Werte werden unter Standardlast bei Ober-/Unterhitze oder im Umluftbetrieb (falls vorhanden) ermittelt.

Die Energieeffizienzklasse wird gemäß der folgenden Priorisierung bestimmt, je nachdem, ob die relevanten Funktionen auf dem Produkt vorhanden sind oder nicht: 1-Öko-Heißluft, 2-Heißluft 3- Grill + Umluft, 4-Ober-/Unterhitze.

-  Technische Spezifikationen können ohne vorherige Ankündigung geändert werden, um die Qualität des Produkts zu verbessern.
-  Die Abbildungen in diesem Handbuch sind schematisch und entsprechen möglicherweise nicht genau Ihrem Produkt.
-  Die auf den Produktetiketten oder in der Begleitdokumentation angegebenen Werte werden unter Laborbedingungen in Übereinstimmung mit den einschlägigen Normen ermittelt. Je nach Betriebs- und Umgebungsbedingungen des Produkts können diese Werte variieren.

4 Erster Einsatz

Machen Sie sich am besten mit den folgenden Abschnitten vertraut, bevor Sie Ihr neues Gerät zum ersten Mal verwenden.

Erste Reinigung

1. Entfernen Sie das gesamte Verpackungsmaterial.
2. Nehmen Sie das mitgelieferte Zubehör aus dem Ofen.
3. Lassen Sie das Gerät 30 Minuten lang arbeiten, schalten Sie es danach wieder ab. Auf diese Weise werden Rückstände und Schutzbeschichtungen abgebrannt und somit beseitigt. Dabei kann es etwas riechen.
4. Stellen Sie die höchste Temperatur ein, überzeugen Sie sich davon, dass sämtliche Heizelemente Ihres Gerätes richtig arbeiten. Schauen Sie sich den Abschnitt „Ofenfunktionen“ an. Im folgenden Abschnitt erfahren Sie, wie Sie Ihren neuen Ofen bedienen.
5. Warten Sie ab, bis der Ofen abgekühlt ist.
6. Wischen Sie die Außenflächen des Gerätes mit einem feuchten Tuch oder Schwamm ab, trocknen Sie mit einem trockenen Tuch nach.

Vor Einsatz des Zubehörs:

Reinigen Sie die Zubehörteile (im Garraum geliefert) mit Wasser, etwas Geschirrspülmittel und einem weichen Schwamm.

HINWEIS Einige Detergenzien oder Reinigungsmittel können die Oberfläche beschädigen. Verwenden Sie bei der Reinigung keine scheuernden Reinigungsmittel, Reinigungspulver, Reinigungscremes oder scharfe Gegenstände.

HINWEIS Bei der ersten Anwendung kann es über mehrere Stunden zu Rauch- und Geruchsentwicklung kommen. Dies ist normal, und Sie brauchen nur eine gute Belüftung, um es zu entfernen. Vermeiden Sie das direkte Einatmen von Rauch und Gerüchen, die sich bilden.

5 Bedienung des Backofens

Allgemeine Informationen zum Ofen

Kühlgebläse (Es ist möglicherweise nicht in Ihrem Produkt enthalten.)

Ihr Gerät ist mit einem Kühlgebläse ausgestattet. Das Kühlgebläse schaltet sich bei Bedarf von selbst ein, kühlt dabei das Gerät und die Möbel in unmittelbarer Nähe. Das Gebläse schaltet sich automatisch ab, sobald seine Arbeit erledigt ist. Über der Tür strömt heiße Luft aus dem Ofen. Decken Sie diese Belüftungsöffnungen mit nichts ab. Andernfalls kann sich der Ofen überhitzen.

Das Kühlgebläse läuft, während der Ofen arbeitet, kann nach dem Abschalten noch etwa 20 – 30 Minuten lang nachlaufen. Wenn Sie den Ofen mit Timer programmieren, schaltet sich das Kühlgebläse zum Ablauf der Garzeit zusammen mit allen anderen Funktionen ab. Das Kühlgebläse lässt sich nicht manuell ein- und ausschalten. Er schaltet sich bei Bedarf automatisch ein und aus. Dies ist kein Fehler, dies ist so gewollt.


Ofenbeleuchtung

Die Ofenbeleuchtung schaltet sich an, sobald Sie den Ofen verwenden. Bei manchen Modellen leuchtet die Beleuchtung während des gesamten Garens, bei anderen Modellen schaltet sie sich nach einer bestimmten Zeit ab.

So nutzen Sie die Bedienelemente

Einschalten des Ofens

Wenn Sie mit dem Funktionswahlknopf eine Betriebsfunktion auswählen, die Sie kochen möchten, und mit dem Temperaturknopf eine bestimmte

Temperatur einstellen, beginnt der Ofen zu arbeiten. Sie sollten den Timerknopf auf eine bestimmte Garzeit oder das Symbol  drehen, um den Betrieb des Ofens zu starten.

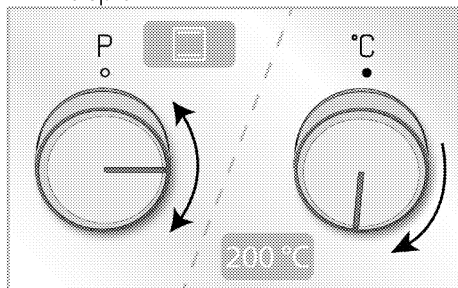
Ausschalten des Ofens


Sie können den Ofen ausschalten, indem Sie die Funktionsauswahl-, Temperatur- und Timerknöpfe in die Aus-Position (nach oben) drehen.

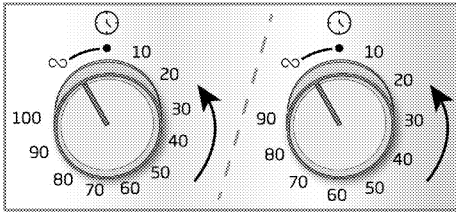
Manuelles Garen zur Auswahl der Temperatur und der Betriebsfunktion des Ofens

Sie können durch eine manuelle Steuerung (auf Ihre eigene Kontrolle) kochen, ohne die Garzeit durch die Wahl der Temperatur und der Betriebsfunktion, die für Ihr Lebensmittel spezifisch sind, einzustellen.

Ein Beispiel:



1. Wählen Sie mit dem Funktionswahlknopf die Betriebsfunktion, die Sie kochen wollen.
2. Stellen Sie die Temperatur, mit der Sie kochen möchten, mit dem Temperaturknopf ein.
3. Drehen Sie den Timerknopf auf das Symbol .

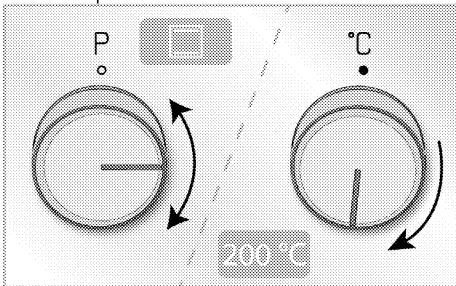


» Ihr Ofen wird sofort mit der gewählten Funktion und Temperatur in Betrieb genommen, und die Temperaturlampe leuchtet auf. Wenn die Temperatur im Inneren des Ofens die eingestellte Temperatur erreicht, erlischt die Temperaturlampe. Der Ofen schaltet sich nach dem Start des Kochvorgangs nicht automatisch aus. Sie müssen das Kochen selbst kontrollieren und ausschalten. Wenn der Garvorgang abgeschlossen ist, schalten Sie den Ofen aus, indem Sie die Funktionswahl-, Temperatur- und Timerknöpfe in die Position "Aus" (nach oben) drehen.

Kochen durch Einstellen der Garzeit;

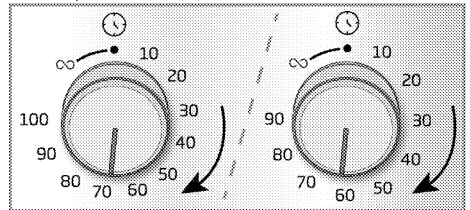
Sie können den Ofen am Ende der Zeit automatisch ausschalten lassen, indem Sie die Temperatur und die Betriebsfunktion speziell für Ihr Lebensmittel wählen und die Garzeit am Timer einstellen.

Ein Beispiel:



1. Wählen Sie mit dem Funktionswahlknopf die Betriebsfunktion, die Sie kochen wollen.

2. Stellen Sie die Temperatur, mit der Sie kochen möchten, mit dem Temperaturknopf ein.
3. Drehen Sie den Timer-Knopf auf die Zeit, die Sie kochen möchten.



- » Ihr Ofen wird sofort mit der gewählten Funktion und Temperatur in Betrieb genommen, und die Temperaturlampe leuchtet auf. Wenn die Temperatur im Inneren des Ofens die eingestellte Temperatur erreicht, erlischt die Temperaturlampe.
4. Wenn die Garzeit abgelaufen ist, dreht sich der Timer knopf automatisch gegen den Uhrzeigersinn. Ein Warnton ertönt und der Ofen hört auf zu kochen.
 5. Wenn Ihr Kochvorgang abgeschlossen ist, schalten Sie den Ofen aus, indem Sie die Funktionswahl- und Temperatur knöpfe auf die Position "Aus" (oben) drehen. Wenn Sie fortfahren möchten, drehen Sie den Timer knopf auf eine bestimmte Garzeit zurück. Der Ofen arbeitet mit der eingestellten Funktion und Temperatur weiter.

So schalten Sie das Kochen vor der von Ihnen eingestellten Zeit aus;

1. Drehen Sie den Timer knopf gegen den Uhrzeigersinn, bis er die Aus-Position (oben) erreicht.
2. Schalten Sie den Ofen aus, indem Sie die Funktionsauswahl- und Temperatur knöpfe in die Aus-Position (nach oben) drehen.

6 Allgemeine Hinweise zum Backen

In diesem Abschnitt werden Tipps zum Zubereiten und Garen Ihres Essens beschrieben.

Darüber hinaus finden Sie einige bewährte Zubereitungsempfehlungen mitsamt den besten Einstellungen für diese Speisen. Zusätzlich geben wir auch an, welches Zubehör sich am besten eignet.

Allgemeine (Warn-) Hinweise zum Backen, Braten und Grillen

- Beim Öffnen der Ofentür kann beim Garen und auch noch eine Weile später heißer Dampf entweichen. Der Dampf kann Hände, Gesicht und Augen verbrühen. Halten Sie beim Öffnen der Ofentür also etwas Abstand.
- Beim Garen kann sich Feuchtigkeit an den Innen- und Außenflächen des Ofens niederschlagen. Dies ist völlig normal, und kein Fehler.
- Gartemperaturen und Garzeiten unterschiedlicher Speisen ändern sich je nach Rezept und Menge. Deswegen geben wir solche Werte mit einem gewissen Spielraum an.
- Vergessen Sie nicht, nicht benötigtes Zubehör aus dem Ofen zu nehmen, bevor Sie mit dem Garen beginnen. Unnötiges Zubehör im Ofen kann bewirken, dass Ihre Speisen nicht richtig gelingen.
- Wenn Sie gerne nach ganz eigenen Rezepten kochen, können Sie sich grob an den Tabellenangaben für ähnliche Speisen orientieren.
- Das mitgelieferte Zubehör wurde speziell für Ihr Gerät gefertigt und sorgt gewöhnlich für eine besonders gute Garleistung. Beachten Sie

grundsätzlich sämtliche Informationen und Warnungen des Herstellers, wenn Sie Zubehör oder Kochgeschirr anderer Anbieter verwenden.

- Schneiden Sie Backpapier immer auf die jeweilige Größe des Kochgeschirrs zu. Überstehendes Backpapier kann sich entzünden. Verwenden Sie Backpapier niemals bei einer Betriebstemperatur, welche die für das Backpapier angegebenen Werte übersteigt.
- Verwenden Sie stets den empfohlenen Einschub für Ihre Speisen, damit alles wie erwartet gelingt. Wechseln Sie den Einschub nicht beim Garen.

Backwaren und andere Ofengerichte

Allgemeine Hinweise

- Wir empfehlen das Originalzubehör zu nutzen, damit Ihr Gerät immer seine beste Leistung erbringt. Achten Sie bei hinzugekauftem Kochgeschirr darauf, dass es möglichst dunkel, antihafbeschichtet und natürlich hochgradig hitzebeständig ist.
- Sofern Vorheizen in der Zubereitungstabelle empfohlen wird, sollten Sie sich daran halten.
- Wenn Sie Kochgeschirr auf den Rost stellen, stellen Sie dieses möglichst in die Mitte, nicht in die Nähe der Rückwand.
- Sämtliche Zutaten sollten frisch sein und möglichst Zimmertemperatur haben.
- Die Garzeiten der Speisen hängen von der jeweiligen Menge, aber auch von der Größe des Kochgeschirrs ab.
- Metall-, Keramik- und Glasformen verlängern die Garzeit und die Unterseite von Gebäck bräunt nicht gleichmäßig.

- Durch den Gebrauch von Backpapier kann es vorkommen, dass der Boden des Gargutes nach Ende der Garzeit noch nicht ausreichend gebräunt ist. In diesem Fall verlängern Sie die Backzeit um bis zu 10 Minuten.
- Die Angaben in der Zubereitungstabelle wurden bei Versuchen in unserem Labor ermittelt. Daher sind Abweichungen von den Angaben bei der Zubereitung bei Ihnen zu Hause möglich.
- Wählen Sie den in der Zubereitungstabelle empfohlenen Einschub für die Speisen. Dabei betrachten wir den untersten Einschub des Ofens als Einschub Nummer 1.
- Garen Sie die in der Gartabelle empfohlenen Lebensmittel mit einem einzelnen Blech.

Tipps zum Kuchenbacken

- Falls Kuchen zu trocken wird, erhöhen Sie die Temperatur um 10 °C und backen etwas kürzer.
- Wenn Kuchen beim Anschneiden innen noch feucht ist, verwenden Sie etwas weniger Flüssigkeit oder vermindern die Temperatur um 10 °C.
- Falls die Oberseite des Kuchens verbrennt, wählen Sie einen niedrigeren Einschub, vermindern die Temperatur ein wenig und gleichen dies mit einer etwas längeren Backzeit aus.

- Wenn Kuchen gut gelingen, aber außen klebrig bleiben, verwenden Sie weniger Flüssigkeit, vermindern die Temperatur, aber verlängern die Backzeit dafür ein wenig.

Tipps für die Zubereitung von Gebäck

- Falls Gebäck zu trocken wird, vermindern Sie die Temperatur um 10 °C und backen etwas kürzer. Bestreichen Sie den Teig mit einer Mischung aus Milch, Öl, Ei und etwas Joghurt.
- Falls Gebäck sehr lange zum Backen braucht, achten Sie darauf, das Blech nicht mit Gebäck zu überladen.
- Falls Gebäck an der Oberseite gebräunt wird, der Boden aber nicht richtig durchgebacken wird, achten Sie darauf, den Boden nicht oder nur wenig mit Flüssigkeit zu bestreichen. Achten Sie zur gleichmäßigen Bräunung darauf, die Flüssigkeit oder Glasur möglichst gleichmäßig aufzutragen.
- Halten Sie sich bei der Auswahl des richtigen Einschubs und der passenden Temperatur an die Empfehlungen in der Zubereitungstabelle. Falls der Boden nicht richtig gebräunt werden sollte, entscheiden Sie sich beim nächsten Mal für einen Einschub weiter unten.

Kochtisch für Gebäck und Backofen

Lebensmittel	Zu verwendendes Zubehör	Funktion der Bedienung	Position des Regals	Temperatur (°C)	Kochzeit (min) (ca.)
Kuchen im Tablett	Standard-Tablett*	Ober-/Unterhitze	3	180	30 ... 40
Kuchen in Form	Kuchenform auf Drahtgrill**	Ober-/Unterhitze	2	180	30 ... 40
Kleine Kuchen	Standard-Tablett*	Ober-/Unterhitze	3	160	25 ... 35
	Standard-Tablett*	Umluft	3	150	20 ... 30

Lebensmittel	Zu verwendendes Zubehör	Funktion der Bedienung	Position des Regals	Temperatur (°C)	Kochzeit (min) (ca.)
Biskuitkuchen	Runde Kuchenform, 26 cm Durchmesser mit Klemme auf Drahtgrill.**	Ober-/Unterhitze	2	160	30 ... 40
	Runde Kuchenform, 26 cm Durchmesser mit Klemme auf Drahtgrill.**	Umluft	2	160	20 ... 30
kekse	Gebäck-Tablett*	Ober-/Unterhitze	3	170	25 ... 35
Teiggebäck	Standard-Tablett*	Umluft	2	200	35 ... 45
Reichhaltiges Gebäck	Standard-Tablett*	Ober-/Unterhitze	2	200	20 ... 30
Ganzes Brot	Standard-Tablett*	Ober-/Unterhitze	3	200	30 ... 40
Lasagna	Rechteckige Gussform aus Glas/Metall auf Drahtgrill.**	Ober-/Unterhitze	2 oder 3	200	30 ... 40
Apfelkuchen	Runde schwarze Metallform, 20 cm Durchmesser auf Drahtgrill.**	Ober-/Unterhitze	2	180	50 ... 70
Pizza	Standard-Tablett*	Ober-/Unterhitze	2	200 ... 220	10 ... 20

Vorwärmen wird für alle Lebensmittel empfohlen.

* Dieses Zubehör ist möglicherweise nicht im Lieferumfang Ihres Produkts enthalten.

** Dieses Zubehör ist nicht im Lieferumfang Ihres Produkts enthalten. Es handelt sich um im Handel erhältliches Zubehör.

Fleisch, Fisch und Geflügel

Wichtiges zum Rösten

- Würzen Sie Geflügel und größere Fleischportionen zuvor mit etwas Zitronensaft und Pfeffer.
- Fleisch mit Knochen braucht etwa 15 – 30 Minuten länger zum Garen als Fleisch ohne Knochen.
- Setzen Sie pro Zentimeter Fleischdicke etwa 4 – 5 Minuten Garzeit an.
- Lassen Sie Fleisch nach Ablauf der Garzeit noch etwa 10 Minuten lang im Ofen. So verteilt sich der Fleischsaft besser im Fleisch, läuft auch beim späteren Schneiden nicht in Strömen aus.
- Fisch gelingt auf einem hitzebeständigen Teller auf den mittleren bis unteren Einschüben am besten.
- Garen Sie die in der Gartabelle empfohlenen Lebensmittel mit einem einzelnen Blech.

Kochtisch für Fleisch, Fisch und Geflügel

Lebensmittel	Zu verwendendes Zubehör	Funktion der Bedienung	Position des Regals	Temperatur (°C)	Kochzeit (min) (ca.)
Steak (ganz) / Braten (1 kg)	Standard-Tablett*	Umluft	3	15 min 250/max, dann 180 ... 190	60 ... 80
Lammhaxe (1.5 - 2.0 kg)	Standard-Tablett*	Umluft	3	15 min 250/max, dann 170	110 ... 120
Gebrautes Huhn (1.8-2 kg)	Draht-Grill* Stellen Sie ein Tablett auf ein unteres Regal	Umluft	2	15 min 250/max, dann 190	60 ... 80
Truthahn (5.5 kg)	Standard-Tablett*	Umluft	1	25 min 250/max, dann 180 ... 190	150 ... 210
Fisch	Draht-Grill* Stellen Sie ein Tablett auf ein unteres Regal	Umluft	3	200	20 ... 30

Vorwärmen wird für alle Lebensmittel empfohlen.

* Dieses Zubehör ist möglicherweise nicht im Lieferumfang Ihres Produkts enthalten.

** Dieses Zubehör ist nicht im Lieferumfang Ihres Produkts enthalten. Es handelt sich um im Handel erhältliches Zubehör.

Grillen

Rotes Fleisch, Fisch und Geflügel werden beim Grillen schnell lecker gebräunt, bekommen eine knackige Kruste und bleiben dabei schön saftig. Insbesondere flache Stücke, Fleischspieße, Würstchen sowie saftiges Gemüse (wie Tomaten, Zwiebeln und dergleichen) eignen sich besonders gut zum Grillen.

Allgemeine Vorsichtshinweise

- Speisen, die sich nicht zum Grillen eignen, können sich entzünden und Brände verursachen. Grillen Sie nur Speisen, denen die hohen Grilltemperaturen nichts ausmachen. Achten Sie auch auf einen gewissen Abstand der Speisen zur Rückwand des Ofens. Dort entsteht die größte Hitze, daher können stark fetthaltige Speisen Feuer fangen.
- **Halten Sie die Ofentür beim Grillen geschlossen. Grillen Sie niemals mit geöffneter Ofentür. Man kommt leicht an heiße Stellen, Verbrennungsgefahr!**

Wichtiges zum Grillen

- Bereiten Sie die Speisen so vor, dass Dicke und Gewicht möglichst ähnlich sind.
- Legen Sie das Grillgut auf den Rost oder den Rost mit Blech darunter, verteilen Sie die Speisen möglichst gleichmäßig, ohne dabei den Rost zu überladen.
- Die in der Tabelle angegebenen Garzeiten können anhand der Menge und Dicke des Grillgutes etwas variieren.
- Schieben Sie den Rost oder den Rost mit Blech darunter in den passenden Einschub. Wenn Sie den Rost benutzen, schieben Sie das Backblech zum Auffangen von Fett und anderen Flüssigkeiten in den unteren Einschub. Das Blech sollte dabei natürlich zur Größe des Rostes passen, nicht kleiner sein. Eventuell wird ein solches Blech nicht mitgeliefert. Geben Sie ein wenig Wasser in das Blech, damit es sich später leichter reinigen lässt.

Grilltisch

Lebensmittel	Zu verwendendes Zubehör	Position des Regals	Temperatur (°C)	Kochzeit (min) (ca.)
Fisch	Draht-Grill	4 - 5	250	20 ... 25
Hähnchen-Stücke	Draht-Grill	4 - 5	250	25 ... 35
Fleischkloß (Rindfleisch) - 12 Stücke	Draht-Grill	4	250	20 ... 30
Lammkotelett	Draht-Grill	4 - 5	250	20 ... 25
Steak - (in Scheiben geschnitten)	Draht-Grill	4 - 5	250	25 ... 30
Kalbskotelett	Draht-Grill	4 - 5	250	25 ... 30
Gemüsegratin	Draht-Grill	4 - 5	220	20 ... 30
Toastbrot	Draht-Grill	4	250	1 ... 4

Es wird empfohlen, für alle gegrillten Speisen 5 Minuten vorzuwärmen. Wenden Sie Lebensmittelstücke nach 1/2 der gesamten Grillzeit.

Grill + Umluft

Lebensmittel	Zu verwendendes Zubehör	Funktion der Bedienung	Position des Regals	Temperatur (°C)	Kochzeit (min) (ca.)
Fisch	Draht-Grill	Grill + Umluft	4	200	30 ... 35

Lebensmittel	Zu verwendendes Zubehör	Funktion der Bedienung	Position des Regals	Temperatur (°C)	Kochzeit (min) (ca.)
Hähnchen-Stücke	Draht-Grill	Grill + Umluft	4	250	25 ... 35
Fleischkloß (Rindfleisch) - 12 Stücke	Draht-Grill	Grill + Umluft	4	250	30 ... 40
Steak (ganz) / Braten (1 kg)	Draht-Grill Stellen Sie ein Tablett auf ein unteres Regal	Grill + Umluft	3	15 min 250, dann 180 ... 190	90 ... 110

Nicht für alle gegrillten Speisen auf diesem Grilltisch vorheizen.

Testspeisen

- Die Speisen in dieser Zubereitungstabelle wurden gemäß der Norm EN 60350-1 zur

Geräteprüfung durch Prüfinstitute zubereitet.

- Garen Sie die in der Gartabelle empfohlenen Lebensmittel mit einem einzelnen Blech.

Kochtisch für Testnahrungsmittel

Lebensmittel	Zu verwendendes Zubehör	Funktion der Bedienung	Position des Regals	Temp eratur (°C)	Kochzeit (min) (ca.)
Mürbegebäck (süßer Keks)	Standard-Tablett*	Ober- /Unterhitze	3	140	20 ... 30
Kleine Kuchen	Standard-Tablett*	Ober- /Unterhitze	3	160	25 ... 35
	Standard-Tablett*	Umluft	2	150	20 ... 30
Biskuitkuchen	Runde Kuchenform, 26 cm Durchmesser mit Klemme auf Drahtgrill.**	Ober- /Unterhitze	2	160	30 ... 40
	Runde Kuchenform, 26 cm Durchmesser mit Klemme auf Drahtgrill.**	Umluft	2	160	20 ... 30
Apfelkuchen	Runde schwarze Metallform, 20 cm Durchmesser auf Drahtgrill.**	Ober- /Unterhitze	2	180	50 ... 70

Vorwärmen wird für alle Lebensmittel empfohlen.

* Dieses Zubehör ist möglicherweise nicht im Lieferumfang Ihres Produkts enthalten.

** Dieses Zubehör ist nicht im Lieferumfang Ihres Produkts enthalten. Es handelt sich um im Handel erhältliches Zubehör.

Grillen

Lebensmittel	Zu verwendendes Zubehör	Position des Regals	Temperatur (°C)	Kochzeit (min) (ca.)
Toastbrot	Draht-Grill	4	250	1 ... 4
Fleischkloß (Rindfleisch) - 12 Stücke	Draht-Grill	4	250	20 ... 30

Wenden Sie das Grillgut nach 1/2 der gesamten Grillzeit.

Es wird empfohlen, für alle gegrillten Speisen 5 Minuten vorzuwärmen.

7 Reinigung und Wartung

Allgemeine Hinweise zur Reinigung

⚠ Allgemeine Vorsichtshinweise

- Lassen Sie das Gerät vor dem Reinigen immer gründlich abkühlen. Verbrennungsgefahr durch heiße Flächen!
- Tragen Sie die Reinigungsmittel nicht direkt auf die heißen Oberflächen auf. Dies kann zu dauerhaften Flecken führen.
- Das Gerät muss nach jedem Vorgang gründlich gereinigt und getrocknet werden. Deshalb müssen Speisereste leicht zu reinigen sein und ein Verbrennen dieser Rückstände zu verhindern sein, wenn das Gerät später wieder verwendet wird. Deshalb verlängert sich die Lebensdauer des Geräts und häufig auftretende Probleme werden verringert.
- Verwenden Sie zur Reinigung keine Dampf Reinigungsmittel.
- Einige Detergenzien oder Reinigungsmittel können die Oberfläche beschädigen. Verwenden Sie bei der Reinigung keine scheuernden Reinigungsmittel, Reinigungspulver, Reinigungscremes, Entkalker oder scharfe Gegenstände.
- Nach jedem Gebrauch ist kein spezielles Reinigungsmittel zum Reinigen erforderlich. Reinigen Sie das Gerät mit Spülmittel, warmem Wasser und einem weichen Tuch oder Schwamm. Anschließend trocknen Sie alles mit einem Mikrofasertuch gut ab.
- Achten Sie darauf, dass nach dem Reinigen keine Flüssigkeit im Ofeninneren zurückbleibt, entfernen

Sie Speisereste am besten gleich beim Kochen.

- Waschen Sie keine Bestandteile Ihres Gerätes in der Spülmaschine.

Inox und Edelstahlteile

- Verwenden Sie keine säure- oder chlorhaltigen Reinigungsmittel, um Oberflächen und Griffe aus Edelstahl oder Inox zu reinigen.
- Oberflächen aus Edelstahl oder Inox können mit der Zeit ihre Farbe ändern. Das ist normal. Reinigen Sie nach jedem Betrieb mit einem Reinigungsmittel, das für Oberflächen aus Edelstahl oder Inox geeignet ist.
- Reinigen Sie sie mit einem weichen Seifentuch und einem flüssigen (nicht kratzenden) Reinigungsmittel, das für Inox-Oberflächen geeignet ist, und wischen Sie sie in eine Richtung ab.
- Entfernen Sie Kalk-, Öl-, Stärke-, Milch- und Proteinflecken auf den Inox-Edelstahl- und Glasoberflächen, umgehend ohne zu warten. Bestimmte Flecken können bei längerer Einwirkzeit Rost verursachen.

Oberflächen

- Reinigen Sie die Emailoberflächen nach jedem Gebrauch mit Spülmittel, warmem Wasser und einem weichen Tuch oder Schwamm und trocknen Sie sie mit einem trockenen Tuch ab
- Wenn Ihr Gerät mit der „Einfache Dampfreinigung“-Funktion ausgestattet ist, können Sie leichte Verschmutzungen besonders bequem beseitigen. (Schauen Sie sich dazu den Abschnitt „Einfache Dampfreinigung“ an.)
- Bei anhaltenden Flecken können der auf der Website Ihrer Produktmarke empfohlene Ofen- und Grillreiniger und ein nicht kratzendes

Scheuerschwamm verwendet werden. Verwenden Sie keine minderwertigen Reinigungsmittel.

- Zum Reinigen muss das Gerät komplett abgekühlt sein. Beim Reinigen heißer Teile besteht Brandgefahr, zusätzlich können die Emailleoberflächen Schaden nehmen.

Katalytische Oberflächen

- Die Wände des Ofeninnenraums sind mit Emaille oder einer speziellen katalytischen Schicht versehen. Dies ist je nach Modell unterschiedlich.
- Katalytische Wände erkennen Sie an einer matten, leicht porösen Oberfläche. Katalytische Wände sollten nicht gereinigt werden.
- Die katalytischen Flächen nehmen dank ihrer porösen Oberfläche im Laufe der Zeit Fett auf. Wenn diese zu glänzen beginnen, ist die Oberfläche mit Fett gesättigt. Wir empfehlen, diese Teile auszutauschen.

Glasflächen

- Verzichten Sie beim Reinigen der Glasflächen auf Metallschaber und Scheuermittel. Solche Hilfsmittel können das Glas zerkratzen oder blind machen.
- Reinigen Sie das Gerät mit Spülmittel, warmem Wasser und einem Mikrofasertuch speziell für Glasoberflächen und trocknen Sie es mit einem trockenen Mikrofasertuch.
- Falls nach dem Reinigen Rückstände verbleiben sollten, wischen Sie diese mit kaltem Wasser ab, anschließend trocknen Sie mit einem sauberen trockenen Mikrofasertuch nach. Reinigungsmittelrückstände können das Glas beim nächsten Einsatz beschädigen.
- Versuchen Sie unter keinen Umständen, angetrocknete Reste am Glas mit Wellenschliffmessern,

Stahlwolle, Metallschabern oder ähnlichen Werkzeugen zu reinigen.

- Kalkflecken (gewöhnlich gelblich bis bräunlich, manchmal auch rötlich) am Glas beseitigen Sie am besten mit handelsüblichem Kalkentferner oder kalklösenden Hausmitteln.
- Wenn die Oberfläche stark verschmutzt ist, tragen Sie das Reinigungsmittel mit einem Schwamm auf den Fleck auf und warten Sie lange, bis er richtig funktioniert. Anschließend reinigen Sie die Glasfläche mit einem feuchten Tuch.
- Verfärbungen und Flecken auf den Glasflächen treten im Laufe der Zeit unweigerlich auf, dies ist völlig normal.

Kunststoff- und lackierte Teile

- Reinigen Sie Kunststoff- und lackierte Teile mit Spülmittel, warmem Wasser und einem weichen Tuch oder Schwamm. Anschließend trocknen Sie alles mit einem trockenen Tuch gut ab.
- Verzichten Sie auf Metallschaber und Scheuermittel. Andernfalls können die Oberflächen Schaden nehmen.
- Stellen Sie sicher, dass die Verbindungen der Komponenten des Geräts nicht so feucht und mit Reinigungsmittel belassen werden. Andernfalls kann es zu Korrosion an diesen Verbindungen kommen.

Reinigung des Zubehörs

Sofern in der Gebrauchsanweisung nicht anders angegeben, darf das Produktzubehör nicht in der Spülmaschine gereinigt werden.

Bedienfeld reinigen

- Wischen Sie die Panele und die Knöpfe mit einem feuchten, weichen Tuch ab und trocknen Sie sie mit einem trockenen Tuch. Entfernen Sie nicht die Knöpfe und darunterliegenden Dichtungen, um

das Reinigen zu erleichtern. Das Bedienfeld und die Knöpfe können beschädigt werden.

- Verwenden Sie beim Reinigen der Inox-Bedienfelder mit Knopfregler keine Inox-Reinigungsmittel um die Knöpfe. Die Anzeigen um die Knöpfe können gelöscht werden.
- Reinigen Sie die Sensorflächen mit einem weichen, leicht feuchten Tuch, trocknen Sie danach mit einem trockenen Tuch gut nach. Wenn Ihr Gerät mit einer Kindersicherung ausgestattet ist, stellen Sie diese vor dem Reinigen des Bedienfeldes ein. Andernfalls kann es zum ungewollten Auslösen verschiedener Funktionen kommen.

Reinigung der Innenseite des Ofens (Garraum)

Befolgen Sie die im Abschnitt "Allgemeine Hinweise zur Reinigung" beschriebenen Reinigungsschritte entsprechend den Oberflächentypen in Ihrem Ofen.

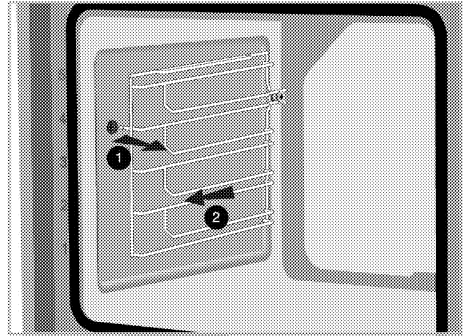
Reinigung der Seitenwände des Ofens

Die Seitenwände im Garraum sind mit Emaille oder katalytischen Wänden verkleidet. Dies variiert je nach Modell. Wenn eine katalytische Wand vorhanden ist, finden Sie Informationen im Abschnitt "Katalytische Wände". Wenn Ihr Produkt mit Seitengittern ausgestattet ist, entfernen Sie diese bevor Sie die Seitenwände reinigen. Führen Sie dann die Reinigung, wie im Abschnitt "Allgemeine Hinweise zur Reinigung" beschrieben, entsprechend der Art der Seitenwände durch.

Entfernen der Seitengitter :

1. Nehmen Sie das Vorderteil des Gestells heraus, indem Sie es von der Seitenwand wegziehen.

2. Ziehen Sie das Gestell komplett nach vorne heraus.

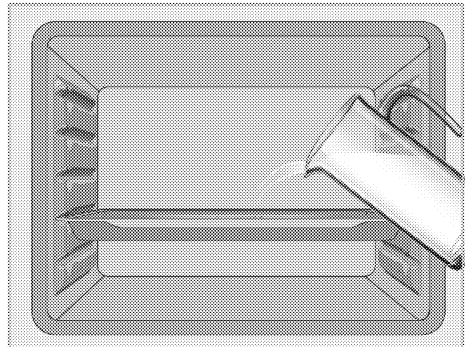


3. Zum Einbau gehen Sie in umgekehrter Reihenfolge vor.

Einfache Dampfreinigung Sie variiert je nach Produktmodell. Möglicherweise ist es auf Ihrem Produkt nicht verfügbar.

Diese Funktion gewährleistet eine einfache Reinigung, da Schmutz (der durch langes Warten eingetrocknet ist) mit dem im Inneren des Backofens entstehenden Dampf und den an den Innenflächen des Backofens kondensierenden Wassertropfen aufgeweicht wird.

1. Entfernen Sie sämtliches Zubehör aus dem Garraum.
2. Gießen Sie 500 ml Wasser in das Blech und platzieren Sie es im 2. Einschub des Ofens.



3. Stellen Sie den Backofen auf einfache Dampfreinigung ein, lassen Sie ihn bei 100 °C 15 Minuten laufen.

Öffnen Sie sofort die Tür und wischen Sie die Innenflächen des Ofens mit einem feuchten Schwamm oder Tuch ab. Beim Öffnen der Tür entweicht Dampf. Dies kann zu Verbrennungen führen. Seien Sie vorsichtig beim Öffnen der Ofentür.

Verwenden Sie zum Entfernen von hartnäckigem Schmutz am besten warmes Wasser mit etwas herkömmlichem Reiniger, ein weiches Tuch oder einen Schwamm und ein Tuch zum Trockenreiben.

i Während des einfachen Dampfreinigungsmodus verdunstet Wasser, das sich im Pool am Boden des Ofens befindet, um leicht gebildete Rückstände / Schmutz im Ofenraum zu erweichen, und kondensiert im Ofenraum und im inneren Glas der Ofentür. Daher kann Wasser tropfen wenn die Ofentür geöffnet ist. Wischen Sie das Kondenswasser ab, sobald die Ofentür geöffnet wird.

Sie variiert je nach Produktmodell. Möglicherweise ist es auf Ihrem Produkt nicht verfügbar. Durch die so erzeugte Kondensation im Ofen kann sich Wasser oder Feuchtigkeit im Auffangkanal unter dem Ofen ansammeln. Reinigen Sie diesen Poolkanal nach Gebrauch mit einem feuchten Tuch und trocknen Sie ihn anschließend ab.



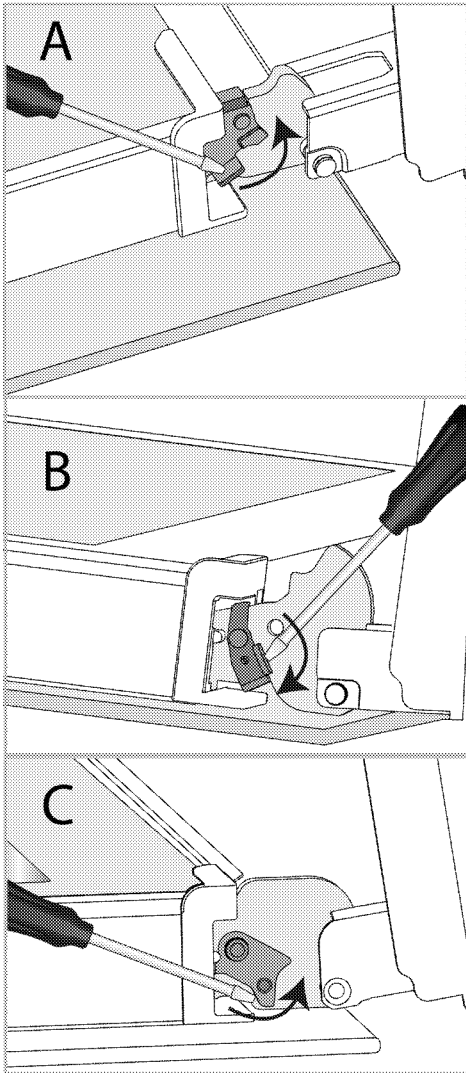
Reinigung der Ofentür

i Verwenden Sie zur Reinigung der Ofentür und des Glases keine scharfen Scheuermittel, Metallschaber, Drahtwolle oder Bleichmittel.

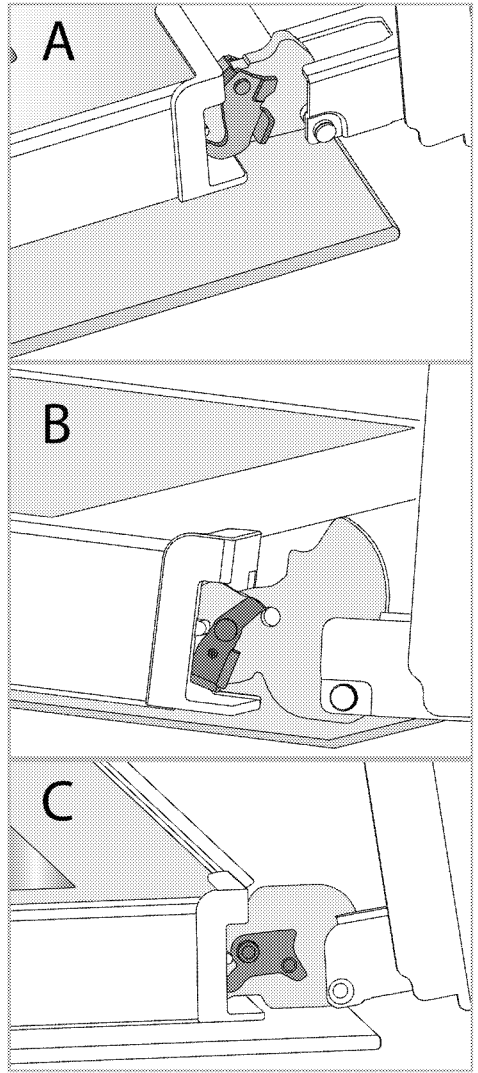
Sie können die Ofentür und das Türglas entfernen, um sie zu reinigen. Das Entfernen der Türen und Glasscheiben wird in den Abschnitten "Entfernen der Ofentür" und "Entfernen der Innenscheiben der Tür" erklärt. Reinigen Sie die Türinnenscheiben nach dem Entfernen mit einem Geschirrspülmittel, warmem Wasser und einem weichen Tuch oder Schwamm und trocknen Sie sie mit einem trockenen Tuch ab. Wischen Sie das Glas mit Essig ab und spülen Sie es dann gegen Kalkreste ab, die auf dem Ofenglas auftreten können.

Entfernen der Ofentür

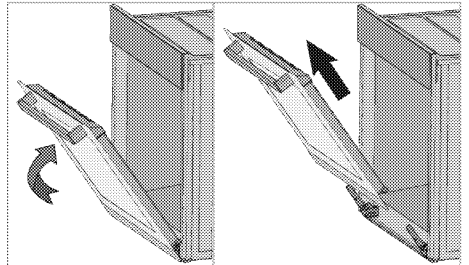
1. Öffnen Sie die Ofentür.
2. Öffnen Sie die Clips im Scharniergehäuse der Vordertür rechts und links, indem Sie wie in der Abbildung gezeigt nach unten drücken. Der Scharniertyp (A), (B), (C) variiert je nach Produktmodell. Die folgenden Abbildungen zeigen, wie alle Scharniertypen geöffnet werden.
(A) Typ Scharnier ist in normalen Türtypen erhältlich.
(B) Scharniere sind in weich schließenden Türtypen erhältlich.
Das Scharnier vom Typ (C) ist als Tür mit weichem Öffnen / Schließen erhältlich.



Scharnier verschluss- geschlossene Position



Scharnier verschluss - offene Position
3. Öffnen Sie die Ofentür zur Hälfte.



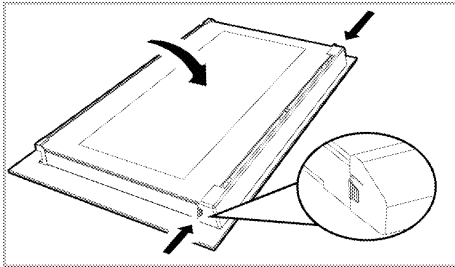
4. Ziehen Sie die halb geöffnete Tür nach oben, um sie aus dem rechten und linken Scharnier und zu entfernen.

i Der Einbau der Tür erfolgt in umgekehrter Reihenfolge. Achten Sie beim Einbau der Tür darauf, dass die Clips am Scharniergehäuse wieder geschlossen werden.

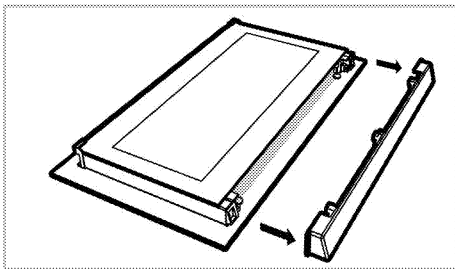
Entfernen der Innenscheiben der Tür

Das Innenglas der Ofentür des Produkts kann zum Reinigen entfernt werden.

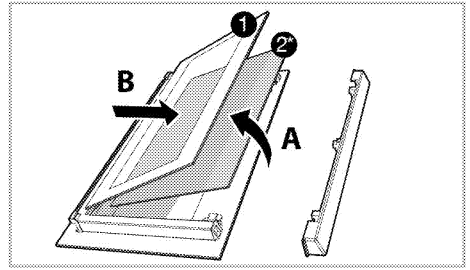
1. Öffnen Sie die Ofentür.



2. Ziehen Sie das oben auf die Vordertür montierte Kunststoffteil zu sich, indem Sie auf die Druckpunkte auf beiden Seiten des Teils drücken und entfernen Sie das Kunststoffteil.



3. Entfernen Sie, wie in der Abbildung gezeigt, das innerste Glas (1), indem Sie es leicht in Richtung 'A' anheben und in Richtung 'B' herausziehen.



1 Innerste Glasscheibe

2* Innere Glasscheibe (Es ist möglicherweise nicht in Ihrem Produkt enthalten.)

4. Wenn Ihr Produkt über ein inneres Glas (2) verfügt, wiederholen Sie den gleichen Vorgang, um das innere Glas (2) zu entfernen.

5. Der erste Schritt zum Zusammensetzen der Tür besteht darin, das innere Glas (2) wieder anzubringen. Platzieren Sie die abgeschrägte Ecke des Glases so, dass sie mit der abgeschrägten Ecke der Kunststofffassung übereinstimmt. (Wenn Ihr Produkt über ein inneres Glas verfügt). Das innere Glas (2) muss in die Kunststofffassung nahe dem innersten Glas (1) installiert werden.

6. Beim Installieren des innersten Glases (1) muss darauf geachtet werden, dass die bedruckte Seite des Glases zum inneren Glas zeigt. Es ist wichtig, dass die untere Ecke des innersten Glases (1) so angeordnet sind, dass sie den unteren Kunststofffassungen entsprechen.

7. Drücken Sie das Kunststoffteil gegen den Rahmen bis es mit einem Klickgeräusch einrastet.

Ofenbeleuchtung reinigen

Wenn die Glasabdeckung der Ofenbeleuchtung mit der Zeit verschmutzt, beseitigen Sie die Verschmutzung mit einem weichen Tuch

oder Schwamm, warmem Wasser und etwas Spülmittel. Anschließend reiben Sie das Glas mit einem trockenen Tuch gründlich trocken. Falls die Ofenbeleuchtung einmal ausfallen sollte, können Sie das Leuchtmittel anhand der nachstehenden Schritte selbst auswechseln.

Ofenbeleuchtung austauschen

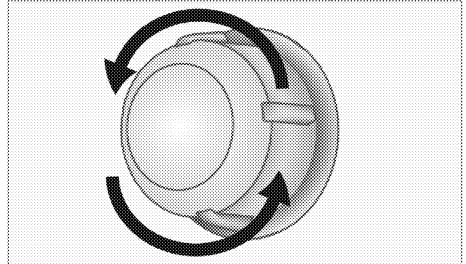
⚠ Allgemeine Vorsichtshinweise

- Bevor Sie die Ofenbeleuchtung auswechseln, sorgen Sie dafür, dass das Gerät vollständig von der Stromversorgung und komplett abgekühlt ist. Ansonsten drohen Verbrennungs- und Stromschlaggefahr. Verbrennungsgefahr durch heiße Flächen.
- In diesem Backofen wird eine Glühlampe mit einer Leistung von weniger als 40 W, einer Höhe von weniger als 60 mm, einem Durchmesser von weniger als 30 mm oder eine Halogenlampe mit Fassungsstyp G9, einer Leistung von weniger als 60 W verwendet. Die Lampen sind für den Betrieb bei Temperaturen über 300 °C geeignet. Backofenlampen sind bei autorisierten Servicepartnern oder Technikern mit Lizenz erhältlich.
- Die Lage der Beleuchtung muss nicht zwingend mit der Lage in der Abbildung übereinstimmen.
- Das in Ihrem Gerät verwendete Leuchtmittel eignet sich nicht zur regulären Zimmerbeleuchtung. Der Zweck dieser Lampe besteht einzig und allein darin, dass Sie beim Garen sehen können, was im Inneren des Ofens geschieht.
- Die mit Ihrem Gerät verwendeten Leuchtmittel müssen hohe,

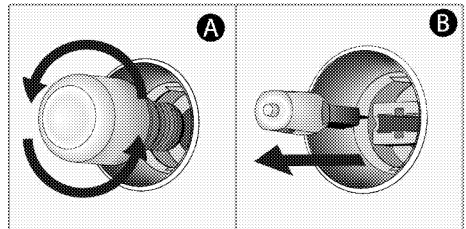
Temperaturen über 50 °C aushalten können.

Wenn Ihr Ofen mit einer runden Beleuchtung ausgestattet ist:

1. Trennen Sie das Gerät vollständig von der Stromversorgung.
2. Lösen Sie die Glasabdeckung durch Drehen gegen den Uhrzeigersinn.



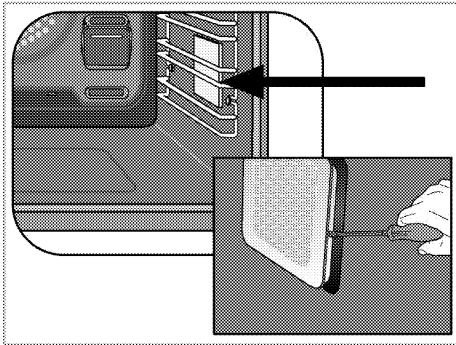
3. Wenn Ihre Ofenbeleuchtung dem Typ A in der nachstehenden Abbildung entspricht, drehen Sie das Leuchtmittel wie in der Abbildung gezeigt heraus, setzen Sie dann ein neues Leuchtmittel ein. Wenn Ihr Gerät Typ B verwendet, ziehen Sie das Leuchtmittel wie in der Abbildung gezeigt heraus, danach setzen Sie das neue Leuchtmittel ein.



4. Bringen Sie die Glasabdeckung wieder an.

Wenn Ihr Ofen mit einer viereckigen Beleuchtung ausgestattet ist:

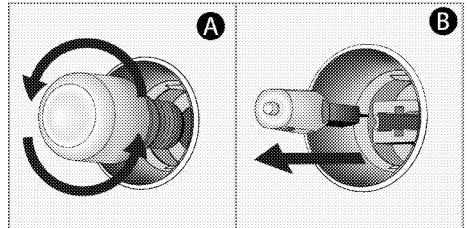
1. Trennen Sie das Gerät vollständig von der Stromversorgung.
2. Nehmen Sie die Seitengitter wie in der Anleitung beschrieben heraus.



3. Heben Sie die Glasabdeckung des Leuchtmittels mit einem Schraubendreher an.

4. Wenn Ihre Ofenbeleuchtung dem Typ A in der nachstehenden Abbildung entspricht, drehen Sie das Leuchtmittel wie in der Abbildung

gezeigt heraus, setzen Sie dann ein neues Leuchtmittel ein. Wenn Ihr Gerät Typ B verwendet, ziehen Sie das Leuchtmittel wie in der Abbildung gezeigt heraus, danach setzen Sie das neue Leuchtmittel ein.



5. Bringen Sie die Glasabdeckung wieder an.

8 Problemlösungen

Falls sich ein Problem nicht mit den folgenden Hinweisen lösen lassen sollte, wenden Sie sich bitte an den autorisierten Kundendienst oder an den Händler, bei dem Sie das Gerät gekauft haben. Versuchen Sie niemals, ein defektes Gerät selbst zu reparieren.

Aus dem Backofen tritt im Betrieb Dampf aus

- Während des Betriebs ist ein Dampfaustritt normal. >>> *Dies ist kein Fehler.*

Beim Kochen bilden sich Wassertropfen.

- Der beim Kochen entstehenden Dampf kann sich niederschlagen und Wassertröpfchen bilden, wenn er mit den kälteren Flächen des Gerätes in Berührung kommt. >>> *Dies ist kein Fehler.*

Beim Aufheizen und Abkühlen sind metallische Geräusche zu hören.

- Wenn sich die Temperatur von Metallteilen ändert, dehnen sich diese aus oder ziehen sich zusammen – dabei entstehen Geräusche. >>> *Dies ist kein Fehler.*

Das Gerät funktioniert nicht.

- Die Sicherung ist durchgebrannt oder ausgelöst. >>> *Kontrollieren Sie die Sicherungen im Sicherungskasten. Bei Bedarf austauschen oder zurücksetzen.*
- Das Gerät ist nicht richtig an die (geerdete) Steckdose angeschlossen. >>> *Überprüfen Sie die Steckerverbindung.*
- Die Tasten/Knöpfe am Bedienfeld funktionieren nicht. >>> *Wenn Ihr Produkt mit einer Tastensperre ausgestattet ist, ist möglicherweise die Tastensperre, Die Tastensperre ist eventuell aktiv. Bitte abschalten.*

Die Ofenbeleuchtung funktioniert nicht.

- Das Leuchtmittel ist defekt. >>> *Tauschen Sie das Leuchtmittel aus.*
- Die Stromversorgung wurde unterbrochen. >>> *Überprüfen Sie die Stromversorgung. Kontrollieren Sie die Sicherungen im Sicherungskasten. Sicherungen bei Bedarf austauschen oder zurücksetzen.*

Backofen heizt nicht.

- Passende Garfunktion und/oder Temperatur nicht eingestellt. >>> *Stellen Sie den Ofen auf die richtige Garfunktion und/oder Temperatur ein.*
- Bei Modellen mit Timer ist der Timer eventuell nicht richtig eingestellt. >>> *Stellen Sie die richtige Zeit ein.*
- Die Stromversorgung wurde unterbrochen. >>> *Überprüfen Sie die Stromversorgung. Kontrollieren Sie die Sicherungen im Sicherungskasten. Sicherungen bei Bedarf austauschen oder zurücksetzen.*

(Bei Modellen mit Timer:) Die Uhrzeitanzeige blinkt oder das Uhrensymbold leuchtet.

- Es gab einen Stromausfall. >>> *Stellen Sie die aktuelle Uhrzeit ein, schalten Sie das Gerät aus und anschließend wieder ein.*

