



**Inbouwoven**  
Gebruikershandleiding



BBIC12000XD

**NL**

385.4402.79/R.AE/24.01.2022/5-4  
7780388306

# Beste klant,

## Lees deze handleiding voor u het product gebruikt.

Beko hartelijk dank voor uw keuze van ons product. Wij willen dat uw product, vervaardigd met hoogwaardige technologie, u een optimale efficiëntie biedt. Lees hiervoor deze handleiding en alle andere documentatie zorgvuldig voor u het product in gebruik neemt en bewaar het voor eventuele raadpleging. Als u het product doorgeeft aan iemand anders mag u niet vergeten ook de handleiding mee te geven. Volg de instructies en lees alle informatie en waarschuwingen in de handleiding.

U moet alle informatie en waarschuwingen omvat in deze handleiding naleven. Zo beschermt u zichzelf en uw product tegen eventuele gevaren.

Bewaar de handleiding. Als u het product doorgeeft aan iemand anders mag u niet vergeten ook de handleiding mee te geven.

De handleiding bevat de volgende symbolen:



Gevaar dat fataal kan aflopen of resulteren in letsels.

**OPMERKING** Gevaar dat kan resulteren in materiële schade aan het product of de omgeving.



Gevaar dat kan resulteren in brandwonden door contact met hete oppervlakken.



Belangrijke informatie of handige tips.



Lees de handleiding.



**Arçelik A.Ş.**  
Karaağaç caddesi No:2-6  
34445 Sütlüce/Istanbul/TURKEY  
Made in TURKEY

**1 Veiligheidsinstructies 4**

Doel van het gebruik.....	4
Veiligheid van kinderen, kwetsbare personen en huisdieren.....	5
Elektrische veiligheid.....	6
Veiligheid tijdens het transport.....	7
Installatieveiligheid.....	8
Veiligheid tijdens gebruik:.....	8
Temperatuur waarschuwingen.....	9
Het gebruik van de accessoires.....	9
Veiligheid tijdens de bereiding.....	9
Veiligheid tijdens het onderhoud en de reiniging.....	10

**2 Milieuriichtlijnen 12**

Afvalstoffenverordening.....	12
Voldoet aan de WEEE-richtlijn en de richtlijnen voor afvoeren van het restproduct.....	12
Verpakkingsmateriaal afvoeren.....	12
Aanbevelingen voor energiebesparing.....	12

**3 Uw product 13**

Inleiding van het product.....	13
Inleiding en gebruik van het bedieningspaneel van het product.....	14
Oven bediening.....	14
Bedieningsfuncties van de oven.....	14
Product accessoires.....	16
Het gebruik van de accessoires van het product.....	17
Technische specificaties.....	20

**4 Eerste gebruik 21**

Eerste reiniging.....	21
-----------------------	----

**5 Hoe de oven te bedienen 22**

Algemene informatie over het gebruik van de oven.....	22
Bediening van het oven bedieningspaneel22	

**6 Algemene informatie bij het koken 23**

Algemene waarschuwingen over de bereiding van etenswaren in de oven.....	23
Gebak en oven etenswaren.....	23
Vlees, vis en gevogelte.....	26
Grill.....	27
Test etenswaren.....	28

**7 Onderhoud en verzorging 29**

Algemene reinigingsinformatie.....	29
De accessoires reinigen.....	30
Het bedieningspaneel reinigen.....	30
De binnenzijde van de oven reinigen (bereidingszone).....	31
Eenvoudige stoomreiniging.....	31
De deur van de oven reinigen.....	32
De interne glasplaat verwijderen van de ovendeur.....	34
De ovenlamp reinigen.....	34

**8 Probleemoplossing 37**

# 1 Veiligheidsinstructies

- Dit hoofdstuk bevat veiligheidsinstructies die u zullen helpen risico's van persoonlijke letsels of materiële schade te voorkomen.
  - Als het product wordt overgedragen naar een andere persoon of tweedehands wordt gebruikt, moeten de handleiding, de productlabels en alle andere relevante documenten en accessoires ook worden overhandigd met het product.
  - Ons bedrijf kan niet aansprakelijk worden gesteld voor eventuele schade die optreedt als resultaat van het niet naleven van deze instructies.
  - Het niet naleven van deze instructies resulteert in de nietigverklaring van de garantie.
  -  De installatie en alle reparaties moeten worden uitgevoerd door de fabrikant, de geautoriseerde dienst of een persoon die wordt aangeduid door de importeur.
  -  Gebruik uitsluitend originele reserveonderdelen en accessoires.
  -  U mag geen enkel onderdeel van het product proberen te repareren of vervangen tenzij dit duidelijk wordt aangegeven in de handleiding.
  -  Voer geen technische wijzigingen uit aan het product.
-  **Doel van het gebruik**
- Dit product is ontworpen voor huishoudelijk gebruik. Het is niet geschikt voor commercieel gebruik.
  - Gebruik het product niet in de tuin, op een balkon of andere omgevingen in de open lucht. Het apparaat is bedoeld voor gebruik in huishoudelijke en personeelskeukens in winkels, kantoren en andere werkomgevingen.
  - **WAARSCHUWING!** Dit product mag enkel worden gebruikt om etenswaren te bereiden. Het mag niet worden gebruikt voor andere

doeleinden zoals het opwarmen van een ruimte.

- De oven kan worden gebruikt om etenswaren te ontdooien, bakken, braden en te roosteren.
- Dit product mag niet worden gebruikt voor de opwarming, het warmen van borden of het ophangen van handdoeken of kleding op het handvat om deze te laten drogen.



### **Veiligheid van kinderen, kwetsbare personen en huisdieren**

- Dit product mag worden gebruikt door kinderen van 8 jaar en ouder, net als personen met een onderontwikkelde fysieke, gevoelsmatige of mentale vaardigheden, of personen met een gebruik aan ervaring en kennis, op voorwaarde dat zij onder toezicht staan van of zijn opgeleid over het veilige gebruik en de gevaren van het product.
- Kinderen mogen niet spelen met het product. De reiniging en het onderhoud mogen niet worden uitgevoerd door

kinderen tenzij ze onder toezicht staan.

- Dit product mag niet worden gebruikt door personen met een beperkte fysiek, gevoelsmatig of mentaal vermogen (inclusief kinderen), tenzij zijn onder toezicht staan of de nodige instructies hebben ontvangen.
- Kinderen moeten onder toezicht staan om zeker te zijn dat ze niet spelen met dit product.
- Elektrische producten zijn gevaarlijk voor kinderen en huisdieren. Kinderen en huisdieren mogen niet spelen met, klimmen op of binnendringen in het product.
- Plaats geen voorwerpen op het product binnen het bereik van kinderen.
- **WAARSCHUWING!** De toegankelijke oppervlakken van het product worden heet tijdens het gebruik. Houd kinderen uit de buurt van het product.
- Houd het verpakkingsmateriaal buiten het bereik van kinderen. Er bestaat een risico van letsels en verstikking.

- Als de deur open is, mag u geen zware voorwerpen op de deur plaatsen en kinderen mogen er niet op zitten. Dit kan de oven doen kantelen of de scharnieren beschadigen.
- (Als uw product een stekker heeft) Uit veiligheidsoverwegingen voor kinderen moet u de stekker loskoppelen en het product onbruikbaar maken voor u het verwijderd.

### **Elektrische veiligheid**

- Sluit het product aan op een geaard stopcontact beveiligd met een zekering die overeenstemt met de nominale stroom vermeld op het typeplaatje. De aarding moet worden uitgevoerd door een gekwalificeerde elektricien. Gebruik het product niet zonder aarding in overeenstemming met de lokale / nationale regelgeving.
- De stekker of de elektrische aansluiting van het product moet gemakkelijk toegankelijk zijn (waar ze niet worden beïnvloed door de vlam van het fornuis). Als dit niet mogelijk is, moet er een mechanisme zijn (zekering, schakelaar, etc.) op de elektrische installatie waar het product op is aangesloten, conform de elektrische regelgeving en met afscheiding van alle polen van het netwerk.
- Het product mag niet in het stopcontact zitten tijdens de installatie, reparatiewerken en het transport.
- Voer de stekker van het product in een stopcontact dat voldoet aan de spanning en frequentiewaarden vermeld op het typeplaatje.
- (Als uw product geen netsnoer heeft) Gebruik enkel het netsnoer zoals gespecificeerd in het hoofdstuk “Technische specificaties”.
- Het netsnoer mag niet worden geklemd onder of achter het product. Plaats geen zware voorwerpen op het netsnoer. Het netsnoer mag niet worden geboden, geklemd of in contact komen met een warmtebron.
- Wanneer de oven is ingeschakeld, wordt de achterwand ook heel warm. Het netsnoer mag niet in contact komen met de

achterwand want dit kan de aansluitingen beschadigen.

- Klem de elektrische kabels niet in de ovendeur en leid ze niet over hete oppervlakken. U kunt kortsluitingen veroorzaken in de oven en hij kan in brand schieten als de kabels smelten.
- Gebruik uitsluitend de originele kabels. Gebruik geen beschadigde kabels of verlengsnoeren.
- Als het netsnoer beschadigd is, moet het worden vervangen door een fabrikant, een geautoriseerde dienst of een persoon aangewezen door de importeur om eventuele schade te voorkomen.
- **WAARSCHUWING!** Voor de ovenlamp vervangt, moet u het product loskoppelen van het elektrisch net om het risico op elektrische schokken te voorkomen. Verwijder de stekker van het product uit het stopcontact of schakel de zekering uit in de zekeringenkast.

(Als uw product een stekker heeft)

- Voer de stekker van het product niet in een

stopcontact dat los zit, uit het contact is gekomen, stuk is, vuil, vet, met risico van contact met water (bijv. water dat van het aanrecht kan lekken).

- Raak de stekker nooit aan met natte handen! Als u de stekker uit het stopcontact wilt verwijderen mag u niet aan het snoer trekken maar altijd aan de stekker zelf.
- Zorg ervoor dat de stekker van het product stevig in het stopcontact zit om vonken te voorkomen.



### **Veiligheid tijdens het transport**

- Ontkoppel het product van het elektrisch net voor u het product verplaatst.
- Het product is zwaar. U moet het dus met ten minste twee personen dragen.
- Gebruik de deur en/of het handvat niet om het product te verplaatsen.
- Plaats geen andere items op het product en draag het product rechtop.
- Als u het product moet verplaatsen, moet u het wikkelen in bubbelpastic verpakkingsmateriaal of dik

karton en tape. Bevestig het product stevig met tape om de verwijderbare of bewegende onderdelen van het product en het product zelf te beschermen tegen schade.

- Inspecteer het algemene uiterlijk van het product op schade die mogelijk is opgetreden tijdens het transport.



### **Installatieveiligheid**

- Voor het product wordt geïnstalleerd, moet u het product inspecteren op schade. Als het product is beschadigd, mag u het niet installeren.
- Installeer het product niet in de buurt van warmtebronnen (radiatoren, fornuizen, etc.).
- Alle ventilatieopeningen rond het product moeten onbelemmerd blijven.
- Om oververhitting te voorkomen, mag het product niet worden geïnstalleerd achter decoratieve deuren.



### **Veiligheid tijdens gebruik:**

- Zorg ervoor dat het product is uitgeschakeld na elk gebruik.

- Als u het product niet gebruikt gedurende een langere periode moet u de stekker uit het stopcontact verwijderen of het apparaat uitschakelen met de zekering in de zekeringkast.
- U mag nooit een defect of beschadigd product bedienen. Indien aanwezig moet u de elektrische/gasleidingen loskoppelen van het product en de geautoriseerde dienst bellen.
- Gebruik het product niet als de glazen deur vooraan is verwijderd of gebarsten.
- Klim nooit op het product om iets te bereiken of voor welke reden dan ook.
- Gebruik het product niet in situaties die uw beoordelingsvermogen kunnen beïnvloeden, zoals drugs innemen en / of alcoholverbruik.
- Brandbare voorwerpen die in de kookzone worden bewaard, kunnen in brand schieten. Bewaar nooit brandbare voorwerpen in de kookzone.
- Het handvat van de oven mag niet worden gebruikt om



handdoeken te drogen. U mag tijdens het gebruik van dit product geen handdoeken, handschoenen of gelijkaardig textiel ophangen.

- De scharnieren van het product beweven en spannen aan wanneer de deur wordt geopend of gesloten. U mag het onderdeel niet vasthouden bij de scharnieren wanneer de deur wordt geopend/gesloten.



### **Temperatuur waarschuwingen**

#### **WAARSCHUWING!**

Wanneer het product is ingeschakeld, worden de blootgestelde onderdelen heet. Raak het product en de verwarmingselementen niet aan, Kinderen van minder dan 8 jaar mogen het product niet benaderen tenzij ze onder toezicht staan van een volwassene.

- Plaats geen brandbaar / explosief materiaal in de buurt van het product want de randen worden heet tijdens de werking.
- Aangezien stoom kan vrijkomen, moet u de ovendeur voorzichtig openen.

De stoom kan uw handen, gezicht en/of ogen verbranden.

- Het product kan heet zijn tijdens gebruik. Raak de hete onderdelen, de interne onderdelen en de verwarmingselementen, etc. niet aan.
- Gebruik altijd hittebestendige ovenwanten wanneer u etenswaren in de hete oven plaatste, wanneer u ze verwijdert, etc.



### **Het gebruik van de accessoires**

- Het draadrooster en de schotel moeten correct op het rooster worden geplaatst. Raadpleeg het hoofdstuk “Het gebruik van de accessoires” voor meer gedetailleerde informatie
- Accessoires kunnen het glas van de deur beschadigen wanneer de deur wordt gesloten. Duw de accessoires altijd tot het einde van de kookzone.



### **Veiligheid tijdens de bereiding**

- Wees voorzichtig met het gebruik van alcohol in uw

etenswaren. Alcohol verdampst bij hoge temperaturen en kan in brand schieten indien blootgesteld aan hete oppervlakken en dit kan brand veroorzaken.

- Afval van etenswaren, olie, etc. in de kookzone kunnen in brand schieten. Verwijder ruw vul voor de bereiding.
- Gevaar van voedselvergiftiging: Bewaar etenswaren nooit in de oven gedurende meer dan een uur voor en na de bereiding. Zo niet kan dit voedselvergiftiging of ziekten veroorzaken.
- U mag geen afgesloten blikken of glazen kommen opwarmen. De opgebouwde druk kan de container doen barsten.
- Plaats het bakpapier in een schotel of een oven accessoire (lade, rooster, etc.) met etenswaren en plaats ze in de voorverwarmde oven. Verwijder alle overtollige stukken bakpapier die over het accessoire of de container hangen om het risico van contact met de oven te voorkomen. Gebruik nooit bakpapier bij een

hogere oventemperatuur dan de maximale gebruikt temperatuur zoals gespecificeerd op het bakpapier dat u gebruikt. Plaats nooit bakpapier op de bodem van de oven.

- Plaats geen bakplaten, schotels of aluminiumfolie rechtstreeks op de bodem van de oven. De verzamelde hitte kan de basis van de oven beschadigen.
- Sluit de oven tijdens het grillen. Hete oppervlakken kunnen brandwonden veroorzaken!
- Etenswaren die niet geschikt zijn voor het grillen houden een brandrisico in. Grill enkel etenswaren die geschikt zijn voor een groot grill vuur. Plaats ook geen etenswaren te ver achteraan in de oven. Dit is de warmte zone en vette etenswaren kunnen in brand schieten.



### **Veiligheid tijdens het onderhoud en de reiniging**

- Wacht tot het product is afgekoeld voor u het product reinigt. Hete oppervlakken kunnen brandwonden veroorzaken!

- Was het product nooit door er water op te spuiten of te gieten! Er bestaat een risico van elektrische schokken!
- Reinig het product niet met stoomreinigers want dit kan elektrische schokken veroorzaken.
- Gebruik geen harde schurende reinigingsmiddelen,

metalen krabbers, draadwol of bleekmiddel om de het glas vooraan van de oven / (indien aanwezig) glas van de bovenste deur te reinigen. Dit materiaal kan krassen of barsten veroorzaken op de glazen oppervlakken.

## 2 Milieuriichtlijnen

### **Afvalstoffenverordening** **Voldoet aan de WEEE-richtlijn en de richtlijnen voor afvoeren van het restproduct**



Dit product voldoet aan de EU-richtlijn WEEE (2012/19/EU). Dit product is voorzien van een classificatiesymbool voor afvalsortering van elektrische en elektronische apparatuur (WEEE).

Dit product werd vervaardigd uit onderdelen en materialen van hoge kwaliteit die hergebruikt kunnen worden en geschikt zijn voor recycling. Gooi het restproduct aan het einde van zijn levensduur niet weg bij normaal huishoudelijk of ander afval. Breng het naar het verzamelpunt voor recycling van elektrische en elektronische apparatuur. Raadpleeg uw plaatselijke autoriteiten om te weten waar u deze verzamelpunten aantreft.

Door gebruikte apparaten op de juiste manier af te voeren, voorkomt u mogelijke negatieve gevolgen voor het milieu en de menselijke gezondheid.

#### **Voldoet aan RoHS-richtlijn:**

Het door u aangekochte product voldoet aan de EU-richtlijn RoHS (2011/65/EU). Het bevat geen schadelijke en verboden materialen die in deze richtlijn zijn opgenomen.

### **Verpakkingsmateriaal afvoeren**

- Verpakkingsmateriaal is gevaarlijk voor kinderen. Houd verpakkingsmateriaal op een veilige plek buiten het bereik

van kinderen. Verpakkingsmateriaal van het product wordt vervaardigd van recyclebaar materiaal. Voer het netjes af en sorteer het overeenkomstig de regels voor recyclebaar afval. Werp het niet weg bij het normale huisafval.

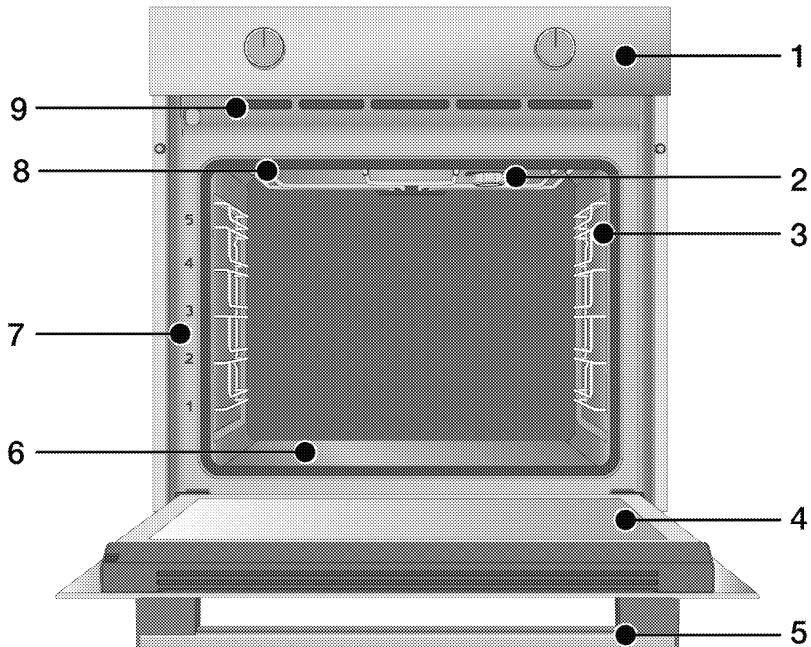
### **Aanbevelingen voor energiebesparing**

Informatie over energie-efficiëntie volgens EU 66/2014 is te vinden op de productkaart die bij het product wordt geleverd. De volgende suggesties helpen u het product te gebruiken op een ecologische en energie-efficiënte wijze.

- Ontdooi ingevroren etenswaren voor de bereiding.
- Gebruik donkere of email ontainers in de oven die de warmte beter overragen.
- Schakel het product 5 of 10 minuten voor het einde van de bereidingstijd uit in het geval van een langdurige bereiding. Zo kunt u tot 20% elektriciteit besparen zonder aan warmte te verliezen.
- U moet de oven altijd voorverwarmen als die wordt aangegeven in het recept of de handleiding. U mag de ovendeur niet te vaak openen tijdens de bereiding.
- Probeer meer dan één schotel tegelijkertijd te bereiden in de oven. U kunt gelijktijdig koken door twee containers op het rooster te plaatsen. Bovendien, als u uw maaltijden na elkaar bereidt, zal dit energie besparen omdat de oven zijn warmte niet verliest.

## 3 Uw product

### Inleiding van het product



- 1 Bedieningspaneel
- 2 Lamp\*
- 3 Draadroosters\*\*
- 4 Deur
- 5 Handvat
- 6 Onderste verwarmingselement (onderste stalen plaat)
- 7 Legplank posities
- 8 Bovenste brander
- 9 Ventilatieopeningen

\* Dit hangt af van het model. Uw product heeft mogelijk geen lamp, of het type en de locatie van de lamp kan verschillen van de afbeelding.

\*\* Dit hangt af van het model. Uw product heeft mogelijk geen draadroosters. In de afbeelding worden de draadroosters weergegeven als voorbeeld.

## Inleiding en gebruik van het bedieningspaneel van het product

In deze sectie vindt u een overzicht en het basisgebruik van het bedieningspaneel van het product. De afbeeldingen en bepaalde functies kunnen verschillen naargelang het producttype.

### Oven bediening



- 1 Functie selectieknop
- 2 Temperatuur knop
- 3 Thermostaatlamp

Als er knoppen zijn om uw product te bedienen, zitten deze in sommige modellen verzonken in het paneel en ze komen er uit wanneer zo worden ingedrukt. Als u instellingen wilt uitvoeren met deze knoppen, moet u eerst de relevante knop indrukken en de knop uittrekken. Nadat u de instelling hebt uitgevoerd, drukt u de knop opnieuw in.

#### Functie selectieknop

U kunt de bedieningsfuncties van de oven selecteren met de functie selectieknop. Draai naar links/rechts van de gesloten (top) positie om te selecteren.

### Bedieningsfuncties van de oven





#### Temperatuur knop

U kunt de gewenste temperatuur instellen voor uw bereiding met de temperatuurknop. Draai rechtsom van de gesloten (top) positie om te selecteren.

#### Temperatuurindicator

U kunt de interne temperatuur van de oven aflezen met de temperatuurlamp. De temperatuurlamp bevindt zich op het bedieningspaneel. De temperatuurlamp schakelt in wanneer het product start en de temperatuurlamp schakelt uit wanneer de ingestelde temperatuur wordt bereikt. Als de temperatuur in de oven daalt onder de ingestelde temperatuur schakelt de lage temperatuurlamp opnieuw in.

In de functietabel; de bedieningsfuncties die u kunt gebruiken in uw oven en de hoogste en laagste temperaturen die kunnen worden ingesteld voor deze functies worden weergegeven. De volgorde van de operationele modi die hier worden weergegeven verschillen van de rangschikking op uw product.

Functioniesymbool	Functiebeschrijving	Temperatuurbereik (°C)	Beschrijving en gebruik
	Bovenste en onderste verwarmingselement	*	De etenswaren worden gelijktijdig opgewarmd van boven en onder. Geschikt voor cakes en stoofpotjes in bakvormen of cakes en gebak. De bereiding wordt uitgevoerd in een enkele schotel.
	Onderste verwarmingselement	*	Enkel het onderste verwarmingselement is ingeschakeld. Het is geschikt voor etenswaren die onderaan moeten bruinen. Deze functie mag enkel worden gebruikt om de stoomreiniging gemakkelijker te maken.
	Laag rooster	*	De kleine grill op de bovenzijde van de oven werkt. Dit is geschikt om kleinere hoeveelheden te grillen.
	Volledige grill	*	De grote grill op de bovenzijde van de oven werkt. Dit is geschikt om grote hoeveelheden te grillen.

\* Uw product werkt binnen het temperatuurbereik zoals vermeld op de temperatuurknop.

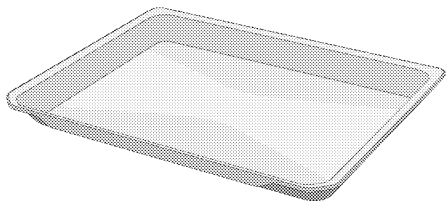
## Product accessoires

Uw product is voorzien van verschillende accessoires. In dit hoofdstuk vindt u de beschrijving van de accessoires en de beschrijvingen van het correcte gebruik. Het geleverde accessoire varieert naargelang het productmodel. Het is mogelijk dat niet alle accessoires beschreven in de handleiding beschikbaar zijn in uw product.

---

**OPMERKING** : De schotels in uw product kunnen vervormd raken door het effect van de temperatuur. Dit heeft geen effect op de werking. De vervorming verdwijnt als de schotel afkoelt.

---

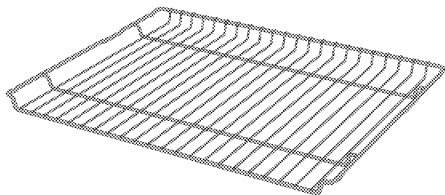


### Standaard plaat

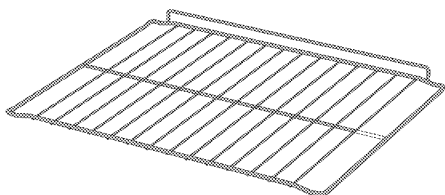
Dit wordt gebruikt voor gebak, ingevroren etenswaren en om grote stukken te braden.

---

### Modellen met legplanken met draad:



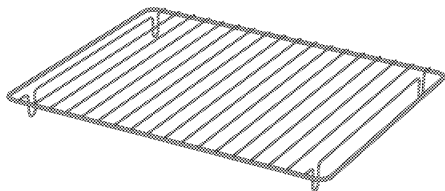
### Modellen zonder legplanken met draad:



### Draadrooster

Dit wordt gebruikt om te braden of om de etenswaren die u wilt bakken, braden en stoven op de gewenste plaat te plaatsen.

---



### Draadrooster in plaat

Door ze in een schotel te plaatsen (indien geleverd) bent u zeker dat de olie en het vet, dat vrijkomt tijdens het braden, wordt opgevangen in de schotel en dit voorkomt dus vervuiling van de oven.

Draadrooster in bak is niet geschikt voor gebruik met diepe bak.

---

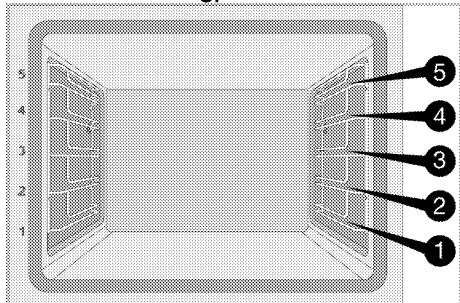


## Het gebruik van de accessoires van het product

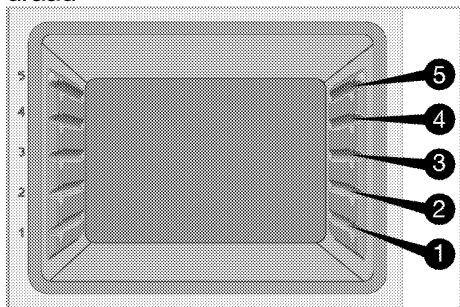
### Kookplaten

Er zijn 5 niveaus voor de platen in de bereidingszone. U kunt de volgorde van de platen zien op basis van de cijfers vooraan op het frame van de oven.

#### Modellen met legplanken met draad



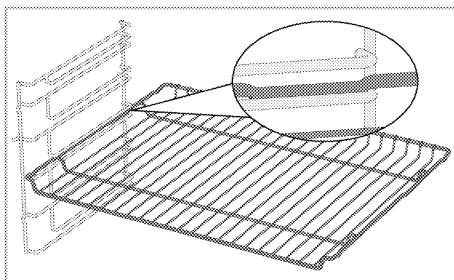
#### Modellen zonder legplanken met draad



### Het draadrooster op de kookplaten plaatsen

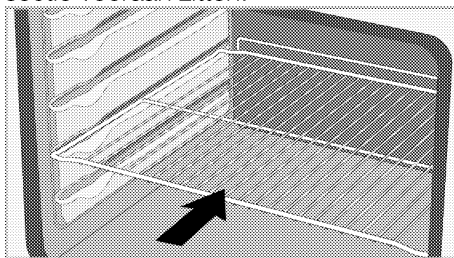
#### Modellen met legplanken met draad:

Het is van essentieel belang dat het draadrooster correct wordt aangebracht op de rooster zijplaten. Wanneer men het draadrooster op de gewenste plaat plaatst moet de open sectie vooraan zitten. Voor een betere bereiding moet het draadrooster worden bevestigd met de stopper op het draadrooster. Het mag de stopper niet overschrijven en in contact komen met de achterwand van de oven.



#### Modellen zonder legplanken met draad:

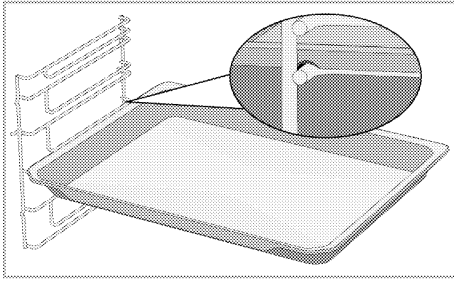
Het is van essentieel belang dat het draadrooster correct wordt aangebracht op de zijplaten. Het draadrooster heeft een richting bij de plaatsing op de plaat. Wanneer men het draadrooster op de gewenste plaat plaatst moet de open sectie vooraan zitten.



### De schotel op de kookplaten plaatsen

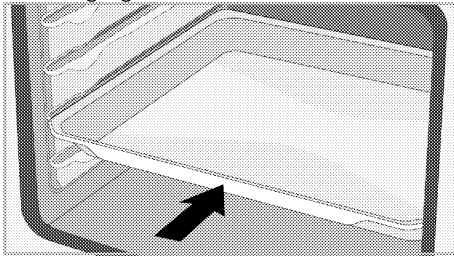
#### Modellen met legplanken met draad:

Het is van essentieel belang dat de schotels draadrooster correct worden aangebracht op de zijplaten. Wanneer men de schotel op de gewenste plaat aanbrengt; moet de zijde die is ontworpen voor de bevestiging vooraan zitten. Voor een betere bereiding moet de schotel worden bevestigd met de stopper op het draadrooster. Het mag de stopper niet overschrijven en in contact komen met de achterwand van de oven.



### Modellen zonder legplanken met draad:

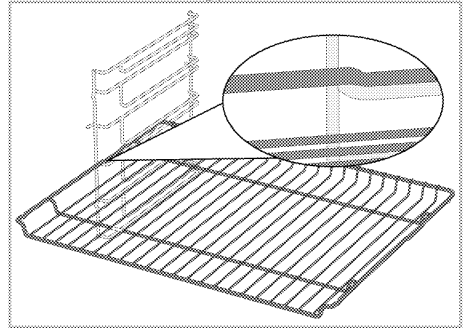
Het is van essentieel belang dat de schotels draadrooster correct worden aangebracht op de zijplaten. De schotel heeft een richting bij de plaatsing op de plaat. Wanneer men de schotel op de gewenste plaat aanbrengt; moet de zijde die is ontworpen voor de bevestiging vooraan zitten.



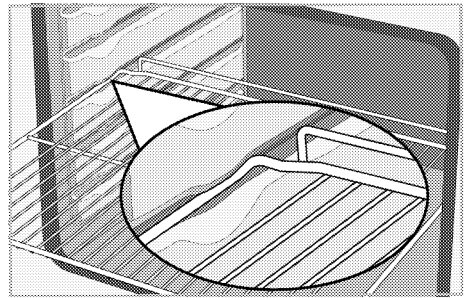
### De stopperfunctie van het draadrooster

Er is een stopperfunctie om te voorkomen dat het draadrooster uit de plaat zou schieten. Met deze functie kunt u uw etenswaren gemakkelijk en veilig verwijderen. Wanneer u het draadrooster verwijdert, kunt u het naar voor trekken tot aan de stopper. U moet het over de stopper trekken om het volledig te verwijderen.

### Modellen met legplanken met draad

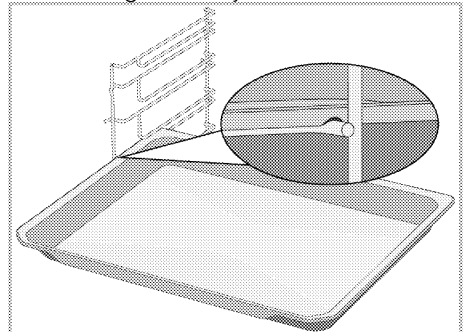


### Modellen zonder legplanken met draad



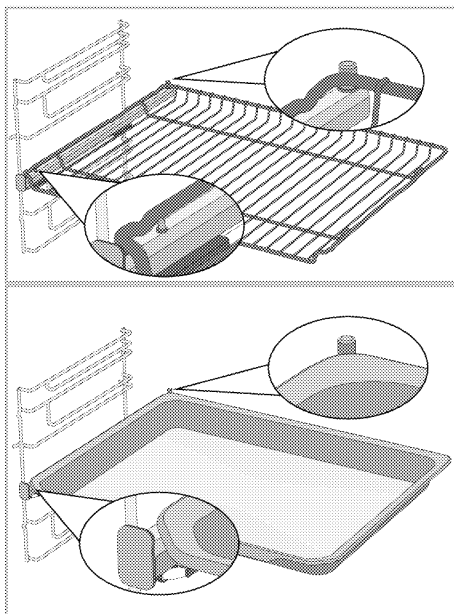
### De stopperfunctie van het draadrooster - Modellen met legplanken met draad

Er is ook een stopperfunctie om te voorkomen dat het draadrooster uit de plaat zou schieten. Wanneer u de schotel verwijdert, moet u deze los maken van de vergrendeling achteraan en naar u toe trekken tot aan de stopper. U moet het over de stopper trekken om het volledig te verwijderen.



## **De correcte plaatsing van het draadrooster en schotel op de telescopische rails -Modellen met legplanken met draad en telescopische rails**

Dankzij de telescopische rails kunnen de schotels of het draadrooster gemakkelijk worden aangebracht en verwijderd. Als men schotels en draadroosters gebruikt met de telescopische rails dient men ervoor te zorgen dat de pinnen, vooraan en achteraan op de telescopische rails, tegen de randen van het rooster en de schotel rusten (weergegeven in de afbeelding).



## Technische specificaties

### Algemene specificaties

Product externe afmetingen (hoogte/breedte/diepte)	595 mm/594 mm/567 mm
Installatie-afmetingen van de oven (hoogte/breedte/diepte)	590 of 600 mm/560 mm/min. 550 mm
Spanning / Frequentie	220-240 V ~ 50 Hz
Gebruikt type kabel en doorsnede / geschikt voor het gebruik in het product	min. H05VV-FG 3 x 1,5 mm <sup>2</sup>
Totaal stroomverbruik	2.3 kW
Oventype	Conventionele oven

# Basis: Informatie over het energielabel van elektrische ovens wordt vermeld in overeenstemming met de EN 60350-1 / IEC 60350-1 norm. Deze waarden worden bepaald bij een standaardlading met onderste-bovenste verwarmingselement of door een ventilator ondersteunde opwarming (indien van toepassing) functies.

De energie efficiëntieklasse wordt bepaald in overeenstemming met de volgende prioriteiten, afhankelijk van het feit of de relevante functies al of niet aanwezig zijn op het product. 1-Eco ventilator verwarming, 2-Ventilator verwarming 3- Ventilator ondersteund laag rooster, 4-Bovenste en onderste verwarmingselement.

-  De technische specificaties kunnen worden gewijzigd zonder voorafgaande kennisgeving om de kwaliteit van het product te verbeteren.
-  De afbeeldingen in deze gebruikshandleiding zijn schematisch en stemmen mogelijk niet exact overeen met uw product.
-  De waarden vermeld op de productlabels of in begeleidende de documentatie zijn verkregen in laboratoriumomstandigheden conform de relevante normen. Afhankelijk van de operationele en omgevingsomstandigheden van het product kunnen deze waarden variëren.

## 4 Eerste gebruik

Voor u uw product in gebruik neemt, is het aanbevolen de volgende stappen uit te voeren in de onderstaande secties.

### Eerste reiniging

1. Verwijder alle verpakkingsmateriaal.
2. Verwijder alle accessoires uit de oven.
3. Schakel het product in gedurende 30 minuten en schakel het daarna uit. Zo worden resten en laagjes die mogelijk in de oven zijn achtergebleven tijdens de bereiding verbrand en gereinigd.
4. Wanneer u het product bedient, moet u de hoogste temperatuur en de functie selecteren zodat alle branders van uw product worden ingeschakeld. Raadpleeg de "Bedieningsfunctie van de oven" In het volgende hoofdstuk vindt u meer informatie over de bediening van de oven.
5. Wacht tot de oven is afgekoeld.
6. Neem de oppervlakken van het product af met een natte doek of spons en droog ze met een doek.

### Voor u de accessoires begint te gebruiken;

Reinig de accessoires die u uit de oven verwijdert met wasmiddel en een zachte spons.

**OPMERKING** Het oppervlak kan beschadigd geraken door sommige detergents of reinigingsmaterialen. Gebruik geen agressieve detergents, reinigingspoeder/melk of scherpe voorwerpen tijdens het reinigen.

**OPMERKING** Tijdens het eerste gebruik kunnen gedurende enkele uren geur en rook worden afgegeven. Dit is heel normaal. Zorg ervoor dat de keuken goed geventileerd is om de rook en geur af te voeren. Voorkom directe inademing van de geproduceerde rook en geur.

## 5 Hoe de oven te bedienen

### Algemene informatie over het gebruik van de oven

#### Koelventilator (Is mogelijk niet beschikbaar op uw product.)

Uw product is voorzien van een koelventilator. De koelventilator wordt automatisch ingeschakeld indien nodig en koelt zowel de voorzijde van het product af als het meubel. Hij wordt automatisch gedeactiveerd aan het einde van het koeproces. Er ontsnapt warme lucht over de ovendeur. U mag deze ventilatieopeningen nooit afdekken. Zo niet kan de oven oververhitten.

De koelventilator blijft werken wanneer de oven in werking is of nadat de oven is uitgeschakeld (ca. 20-30 minuten). Als u etenswaren bereidt door de oven timer te programmeren, schakelt de koelventilator uit met alle functies aan het einde van de bereidingstijd. De looptijd van de koelventilator kan niet worden bepaald door de gebruikt. Hij schakelt automatisch in en uit. Dit is geen fout.

#### Oven verlichting

De ovenlamp schakelt in wanneer de oven wordt ingeschakeld. Bij sommige modellen schakelt de lamp in tijdens de bereiding, terwijl in andere modellen de lamp uitschakelt na een bepaalde periode.

### Bediening van het oven bedieningspaneel

#### De oven inschakelen

Wanneer u een functie selecteert die u wilt gebruiken voor uw bereiding met de functie selectieschakelaar en een bepaalde temperatuur instelt met de

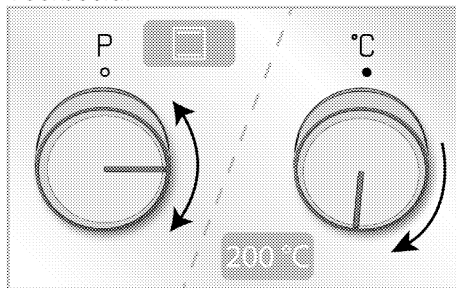
temperatuurknop begint de oven te werken.

#### De oven uitschakelen

U kunt de oven uitschakelen door de functie selectieknop en de temperatuurknop in de uit-positie (omhoog) te draaien.

#### De temperatuur en de functie van de oven selecteren

U kunt de instelling van uw bereiding handmatig uitvoeren (naar wens) door de temperatuur en de functie te selecteren specifiek voor uw gerecht. Voorbeeld:



1. Selecteer de functie die u wilt gebruiken tijdens uw bereiding met de functie selectieschakelaar.
2. Stel de gewenste temperatuur in voor uw bereiding met de temperatuurknop.  
» Uw oven zal onmiddellijk beginnen werken met de geselecteerde functie en temperatuur en de temperatuurlamp licht op. Als de temperatuur in de oven de ingestelde temperatuur bereikt, schakelt de lage temperatuurlamp uit. De oven schakelt niet automatisch uit na de bereiding. U kunt de oven zelf bedienen en uitschakelen. Aan het einde van de bereiding kunt u de oven uitschakelen door de functie selectieknop en de temperatuurknop in de uit-positie (omhoog) te draaien.

## 6 Algemene informatie bij het koken

Deze sectie biedt tips bij de bereiding en het koken van uw gerechten.

U vindt hier bovendien een aantal van de etenswaren die zijn getest en de optimale instellingen voor deze etenswaren. De geschikte instellingen van de oven en accessoires voor deze etenswaren worden hier ook aangegeven.

### Algemene waarschuwingen over de bereiding van etenswaren in de oven

- Wanneer de ovendeur wordt geopend tijdens of na de bereiding, kan hete, brandende stoom ontsnappen. De stoom kan uw handen, gezicht en/of ogen verbranden. Blijf uit de buurt wanneer de ovendeur wordt geopend.
- Intense stoom gegenereerd tijdens de bereiding kan condenswaterdruppels vormen op de binnen- en buitenzijde van de oven en op de bovenste delen van het meubel vanwege het temperatuurverschil. Dit is normaal en een fysieke gebeurtenis.
- De bereidingstemperatuur en tijdwaarden die worden opgegeven voor de etenswaren kunnen variëren naargelang het recept en de hoeveelheid. Om die reden worden deze waarden vermeld als een bereik.
- U moet accessoires die u niet gebruikt altijd verwijderen uit de oven voor u de bereiding start. Accessoires die in de oven blijven, kunnen de correcte bereiding beletten van uw etenswaren aan de correcte waarden.
- Voor etenswaren die u bereidt op basis van uw eigen recept, kunt gelijkaardige etenswaren raadplegen in de bereidingstabellen.

- Als u de geleverde accessoires gebruikt, biedt dit de beste garantie voor een optimale bereiding. U moet de waarschuwingen en informatie van de fabrikant altijd naleven voor het externe keukengerei dat u zult gebruiken.
- Snijd het bakpapier dat u wilt gebruiken in uw bereiding in geschikte afmetingen voor de container die u wilt gebruiken. Bakpapier dat over de container uitsteekt kan een brandrisico inhouden en de kwaliteit van uw bereiding beïnvloeden. Gebruik het bakpapier dat u wilt gebruiken binnen het gespecificeerde temperatuurbereik.
- Voor een goede bereiding moet u uw etenswaren op de aanbevolen plaat plaatsen. U mag de positie van de plaat niet wijzigen tijdens de bereiding.

### Gebak en oven etenswaren

#### Algemene informatie

- Wij raden aan de accessoires van het product te gebruiken voor een optimaal resultaat. Als u extern keukengerei wilt gebruiken, moet u de voorkeur geven aan donker, anti-aanbak en hittebestendig keukengerei geven.
- Als de bereidingstabel de aanbeveling geeft de oven voor te verwarmen, moet u ervoor zorgen dat er geen etenswaren aanwezig zijn in de oven.
- Als u van plan bent te koken op het rooster moet u uw keukengerei in het midden van het rooster plaatsen, niet dicht bij de achterwand.
- Al het materiaal dat u gebruikt om gebak te maken moet vers zijn en aan kamertemperatuur.
- De bereidingsstatus van de producten kan variëren naargelang de

hoeveelheid etenswaren en de grootte van het keukengerei.

- Vormen van metaal, keramiek en glas verlengen de kooktijd en de onderkant van gebakjes wordt niet gelijkmatig bruin.
- Als u bakpapier gebruikt tijdens het koken, kan er een beetje bruin worden aan de onderkant van het voedsel. In dat geval moet u wellicht uw kooktijd met ongeveer 10 minuten verlengen.
- De waarden gespecificeerd in de bereidingstabellen worden bepaald als resultaat van de tests die worden uitgevoerd in onze laboratoria. De waarden die geschikt zijn voor u kunnen variëren naargelang deze waarden.
- Plaats uw etenswaren op de gepaste plaat zoals wordt aanbevolen in de bereidingstabel. Noem de onderste plaat van de oven plaat 1.
- Kook het voedsel dat wordt aanbevolen in de kooktabel met een enkele plaat.

### **Tips om cakes te bereiden.**

- Als de cake te droog is, kunt u de temperatuur met 10°C verhogen en de bereidingstijd inkorten.
- Als de cake te vochtig is, moet u een kleine hoeveelheid vloeistof gebruiken of de temperatuur verminderen met 10°C.

- Als de top van de cake verbrand is moet u hem op de onderste plaat plaatsen, de temperatuur verlagen en de bereidingstijd verhogen.
- Als hij goed doorbakken is maar de buitenzijde is kleverig moet u een kleinere hoeveelheid vloeistof gebruiken, de temperatuur verlagen en de bereidingstijd verhogen.

### **Tips om gebak te bereiden**

- Als het gebak te droog is, kunt u de temperatuur met 10°C verhogen en de bereidingstijd inkorten. Maak de deegbladen nat met een saus van melk, olie, eieren en yoghurt mengsel.
- Als het gebak langzaam wordt gebakken, moet u ervoor zorgen dat de dikte van het gebak dat u hebt bereid niet overstroomt over de lade.
- Als het gebak bruin is bovenaan maar de bodem is niet gaar moet u ervoor zorgen dat de hoeveelheid saus die u gebruikt voor het gebak niet te veel onderaan in het gebak zit. Voor een gelijkmatig bruinen moet u proberen de saus gelijkmatig te verdelen tussen de deegbladen en het gebak.
- Bak uw gebak in de gepaste positie en temperatuur volgens de aanbevelingen van de bereidingstabel. Als de bodem nog steeds onvoldoende bruin is, moet u het op de onderste plaat plaatsen bij de volgende bereiding.



## Bereidingstabel voor gebak en oven etenswaren

Etenswaren	Te gebruiken accessoire	Bedieningsfunctie	Legplank positie	Temperatuur (°C)	Bereidingstijd (min) (benadering)
Cakes in schotel	Standaard plaat*	Bovenste en onderste verwarmingselement	3	180	30 ... 40
Cakes in vorm	Cakevorm op draadrooster**	Bovenste en onderste verwarmingselement	2	180	30 ... 40
Kleine cakes	Standaard plaat*	Bovenste en onderste verwarmingselement	3	160	25 ... 35
Biscuitgebak	Ronde cakevorm, 26 in diameter met klem op draadrooster**	Bovenste en onderste verwarmingselement	2	160	30 ... 40
Koekje	Gebak plaat*	Bovenste en onderste verwarmingselement	3	170	25 ... 35
Deeg gebak	Standaard plaat*	Bovenste en onderste verwarmingselement	2	200	35 ... 45
Rijk gebak	Standaard plaat*	Bovenste en onderste verwarmingselement	2	200	20 ... 30
Volledig brood	Standaard plaat*	Bovenste en onderste verwarmingselement	3	200	30 ... 40
Lasagne	Glazen / metalen rechthoekige vorm op draadrooster**	Bovenste en onderste verwarmingselement	2 of 3	200	30 ... 40
Appeltaart	Ronde zwart metalen taartvorm, 20 cm in diameter op draadrooster**	Bovenste en onderste verwarmingselement	2	180	50 ... 70
Pizza	Standaard plaat*	Bovenste en onderste verwarmingselement	2	200 ... 220	10 ... 20

Voorverwarming is aanbevolen voor alle etenswaren.

\* Deze accessoires zijn mogelijk niet omvat met uw product.

\*\* Deze accessoires zijn niet omvat met uw product. Dit zijn commercieel beschikbare accessoires.

## Vlees, vis en gevogelte

### De belangrijkste punten bij braden

- Kruiden met citroensap en peper voor u kip, kalkoen en grote stukken vlees bereidt, zal de kookprestatie verbeteren.
- Het duurt 15 tot 30 minuten langer om vlees met een been te braden dan een filet.
- U moet ca. 4 tot 5 minuten bereidingstijd berekenen per centimeter dikte van het vlees.
- Aan het einde van de bereiding moet u het vlees in de oven laten gedurende ca. 10 minuten. Het sap van het vlees wordt beter verspreid over het gebraden vlees en ontsnapt niet wanneer het vlees wordt gesneden.
- Vis moet een hittebestendige plaat op een gemiddeld of laag niveau worden geplaatst.
- Kook het voedsel dat wordt aanbevolen in de kooktabel met een enkele plaat.

### Bereidingstabel voor vlees, vis en gevogelte

Etenswaren	Te gebruiken accessoire	Bedieningsfunctie	Legplank positie	Temperatuur (°C)	Bereidingstijd (min) (benadering)
Steak (volledig) / Geroosterd (1 kg)	Standaard plaat*	Bovenste en onderste verwarmingselement	3	15 min. 250/max, dan 180 ... 190	60 ... 80
Lamsschenkel (1.5 - 2.0 kg)	Standaard plaat*	Bovenste en onderste verwarmingselement	3	15 min. 250/max, dan 170	110 ... 120
Gebraaden kip (1.8-2 kg)	Draadrooster* Plaats een plaat op een onderste plank	Bovenste en onderste verwarmingselement	2	15 min. 250/max, dan 190	60 ... 80
Kalkoen (5.5 kg)	Standaard plaat*	Bovenste en onderste verwarmingselement	1	25 min. 250/max, dan 180 ... 190	150 ... 210
Vis	Draadrooster* Plaats een plaat op een onderste plank	Bovenste en onderste verwarmingselement	3	200	20 ... 30

Voorverwarming is aanbevolen voor alle etenswaren.

\* Deze accessoires zijn mogelijk niet omvat met uw product.

\*\* Deze accessoires zijn niet omvat met uw product. Dit zijn commercieel beschikbare accessoires.

## Grill

Rood vlees, vis en gevogelte zullen snel bruin worden wanneer ze worden gebraden, ze krijgen een mooi korstje en drogen niet uit. Filets van vlees, spiesjes, worsten en sappige groenten (tomaten, uiten, etc.) zijn zeer goed geschikt voor het grillen.

### Algemene waarschuwingen

- Etenswaren die niet geschikt zijn voor het grillen houden een brandrisico in. Grill enkel etenswaren die geschikt zijn voor een groot grill vuur. Plaats ook geen etenswaren te ver achteraan in de oven. Dit is de warmte zone en vette etenswaren kunnen in brand schieten.
- **Sluit de oven tijdens het grillen. Grill nooit met de ovendeur open. Hete oppervlakken kunnen brandwonden veroorzaken!**

## De belangrijke punten bij het grillen

- Bereid zoveel mogelijk etenswaren voor van een gelijkaardige dikte en gewicht voor de grill.
- Plaats de stukken die u wilt grillen op het rooster of grill plaat. Verspreid ze gelijkmatig zonder de afmetingen van de oven te overschrijden.
- Afhankelijk van de dikte van de stukken die u wilt grillen, kan de bereidingstijd vermeld in de tabel variëren.
- Schuif het rooster of de grill plaat op het gewenste niveau van de oven. Als u etenswaren bereidt op het rooster, moet u de ovenlade onderaan plaatsen in de oven om olie op te vangen. De ovenlade die u wilt verschuiven moet voldoende groot zijn om de volledige grillzone te bedekken. Deze lade is mogelijk niet meegeleverd met het product. Plaats een beetje water op de ovenlade voor een gemakkelijke reiniging.

## Grill-tabel

Etenswaren	Te gebruiken accessoire	Legplank positie	Temperatuur (°C)	Bereidingstijd (min) (benadering)
Vis	Draadrooster	4 - 5	250	20 ... 25
Stukjes kip	Draadrooster	4 - 5	250	25 ... 35
Gehaktbal (runds vlees) - 12 stukken	Draadrooster	4	250	20 ... 30
Lamskotelet	Draadrooster	4 - 5	250	20 ... 25
Steak - (gesneden)	Draadrooster	4 - 5	250	25 ... 30
Kalfskotelet	Draadrooster	4 - 5	250	25 ... 30
Groentengratin	Draadrooster	4 - 5	220	20 ... 30
Geroosterd brood	Draadrooster	4	250	1 ... 4

Het is aanbevolen de oven 5 minuten voor te verwarmen voor alle gegrilde etenswaren. Draai de stukken etenswaren na 1/2 van de totale grill bereidingstijd.

## Test etenswaren

- Etenswaren in deze bereidingstabel worden bereid in overeenstemming met de EN 60350-1 norm om het

testen van het product mogelijk te maken voor controle-instanties.

- Kook het voedsel dat wordt aanbevolen in de kooktabel met een enkele plaat.

## Bereidingstabel voor test etenswaren

Etenswaren	Te gebruiken accessoire	Bedieningsfunctie	Legplank positie	Temperatuur (°C)	Bereidingstijd (min) (benadering)
Shortbread (zoet koekje)	Standaard plaat*	Bovenste en onderste verwarmingselement	3	140	20 ... 30
Kleine cakes	Standaard plaat*	Bovenste en onderste verwarmingselement	3	160	25 ... 35
Biscuitgebak	Ronde cakevorm, 26 in diameter met klem op draadrooster**	Bovenste en onderste verwarmingselement	2	150	30 ... 40
Appeltaart	Ronde zwart metalen taartvorm, 20 cm in diameter op draadrooster**	Bovenste en onderste verwarmingselement	2	180	50 ... 70

Voorverwarming is aanbevolen voor alle etenswaren.

\* Deze accessoires zijn mogelijk niet omvat met uw product.

\*\* Deze accessoires zijn niet omvat met uw product. Dit zijn commercieel beschikbare accessoires.

## Grill

Etenswaren	Te gebruiken accessoire	Legplank positie	Temperatuur (°C)	Bereidingstijd (min) (benadering)
Geroosterd brood	Draadrooster	4	250	1 ... 4
Gehaktbal (rundsvlees) - 12 stukken	Draadrooster	4	250	20 ... 30

Draai de etenswaren na 1/2 van de totale grill bereidingstijd.

Het is aanbevolen de oven 5 minuten voor te verwarmen voor alle gegrilde etenswaren.

## 7 Onderhoud en verzorging

### Algemene reinigingsinformatie

#### ⚠️ Algemene waarschuwingen

- Wacht tot het product is afgekoeld voor u het product reinigt. Hete oppervlakken kunnen brandwonden veroorzaken!
- U mag de reinigingsmiddelen niet rechtstreeks aanbrengen op de warme oppervlakken. Dit kan permanente vlekken veroorzaken.
- Het apparaat moet grondig worden gereinigd en gedroogd na elk gebruik. Voedselresten kunnen dus gemakkelijk worden gereinigd en zodat deze resten niet in brand kunnen schieten wanneer het apparaat de volgende keer wordt gebruikt. Dit resulteert in een langere levensduur van het apparaat en een vermindering van vaak voorkomende problemen.
- Gebruik geen stoomreinigers voor de reiniging.
- Bepaalde wasmiddelen of reinigingsmiddelen kunnen het oppervlak beschadigen. Gebruik geen schurende wasmiddelen, waspoeders, reinigende crèmes, ontkalkers of scherpe voorwerpen tijdens de reiniging.
- U hoeft geen speciaal reinigingsmiddel te gebruiken voor de reiniging na elk gebruik. Reinig het apparaat met een vaatwasmiddel, warm water en een zachte doek of spons en droog het met een droge microvezeldoek.
- U moet alle resterende vloeistof afdrogen na de reiniging en alle eventuele voedselresten onmiddellijk reinigen tijdens de bereiding.

- Was geen van de onderdelen van uw apparaat in de vaatwasmachine.

#### Roestvrij stalen oppervlakken

- Gebruik geen reinigingsmiddelen met zuur of chloor om roestvrij stalen oppervlakken en handvaten te reinigen.
- De kleur van het roestvrij stalen oppervlak kan veranderen na verloop van tijd. Dit is normaal. U moet na elk gebruik reinigen met een wasmiddel dat geschikt is voor roestvrij stalen oppervlakken.
- Reinig met een doek in een zeepsopje en vloeibaar (niet-krassend) wasmiddel geschikt voor roestvrij stalen oppervlakken en zorg ervoor dat u in een richting blijft wrijven.
- Verwijder kalk, olie, zetmeel, melk en eiwitvlekken onmiddellijk van roestvrij stalen oppervlakken zonder te wachten. Vlekken kunnen na een lange tijd beginnen roesten.

#### Email oppervlakken

- Reinig de email oppervlakken na elk gebruik met vaatwasmiddel, warm water en een zachte doek of spons en droog het met een droge doek.
- Als uw product is voorzien van een eenvoudige stoomreinigingsfunctie kunt u de eenvoudige stoomreinigingsfunctie gebruiken voor licht, niet-hardnekkig vuil. (Raadpleeg het "Eenvoudige stoomreiniging" hoofdstuk)
- Voor hardnekkige vlekken kunt u het oven en rooster reinigingsmiddel gebruiken dat wordt aanbevolen op de website van uw productmerk en een niet-krassend schuur sponsje. Gebruik geen externe ovenreiniger.
- De oven moet afkoelen voor de reiniging in de kookzone. Reinigen op hete oppervlakken zal zowel een

brandgevaar: en schade veroorzaken op email oppervlakken.

### **Katalytische oppervlakken**

- De zijwanden in de kookzone kunnen enkel worden afgedekt met email of katalytische wanden. Dit varieert volgens model.
- De katalytische wanden hebben een licht mat en poreus oppervlak. De katalytische wanden van de oven hoeven niet te worden gereinigd.
- Katalytische oppervlakken absorberen olie dankzij de poreuze structuur en beginnen te blinken wanneer het oppervlak is verzadigd met olie. In dit geval is het aanbevolen de onderdelen te vervangen.

### **Glazen oppervlakken**

- Tijdens de reiniging van glazen oppervlakken mag u geen harde metalen krabbers en schurende reinigingsmiddelen gebruiken. Deze kunnen de glazen oppervlakken beschadigen.
- Reinig het apparaat met een vaatwasmiddel, warm water en een microvezel doek specifiek voor glazen oppervlakken en droog het met een droge doek.
- Als er wasmiddel achterblijft na de reiniging moet u dit afnemen met koud water en het drogen met een schone microvezel doek. Resterende wasmiddel resten kunnen het glazen oppervlak de volgende keer beschadigen.
- Opgedroogde resten op het glas mogen in geen geval worden verwijderd met een zaagmes, draadwol of gelijkaardig krassend gereedschap.
- U kunt de kalkvlekken (gele vlekken) op het glazen oppervlak verwijderen met een commercieel beschikbaar

ontkalkingsmiddel met azijn of citroensap.

- Als het oppervlak zeer vuil is, kunt u het reinigingsmiddel aanbrengen op de vlek met een spons en moet u het product laten inwerken om het correct te reinigen. Reinig het glazen oppervlak met een natte doek.
- Verkleuringen en vlekken op het glazen oppervlak zijn normaal en geen defecten.

### **Plastic onderdelen en geverfde oppervlakken**

- Reinig de plastic onderdelen en geverfde oppervlakken met vaatwasmiddel, warm water en een zachte doek of spons en droog het met een droge doek.
- Gebruik geen harde metalen krabbers en schurende reinigingsmiddelen. Dit kan de oppervlakken beschadigen.
- Zorg ervoor dat de verbindingstukken van de onderdelen van het apparaat niet vochtig en met wasmiddel worden achtergelaten. Zo niet kan corrosie optreden op deze verbindingen.

### **De accessoires reinigen**

Tenzij anders vermeld in de handleiding mag u de accessoires van het product niet wassen in de vaatwasmachine.

### **Het bedieningspaneel reinigen**

- Als u de panelen met knoppen reinigt, moet u het paneel en de knoppen afnemen met een vochtige, zachte doek en afdrogen met een droge doek. Verwijder de knoppen en pakkingen onderaan om het paneel te reinigen. Het bedieningspaneel en de knoppen kunnen worden beschadigd.
- Tijdens het reinigen van de roestvrij stalen panelen met knoppen mag u geen reinigingsmiddel voor roestvrij staal gebruiken. De indicatoren rond

de knoppen kunnen worden verwijderd.

- Reinig het touch bedieningspaneel met een vochtige, zachte doek en droog het met een droge doek. Als uw product voorzien is van een toetsvergrendeling moet u deze vergrendeling instellingen voor u het bedieningspaneel begint te reinigen. Zo niet kan een incorrecte detectie optreden in de toetsen.

## **De binnenzijde van de oven reinigen (bereidingszone)**

Volg de reinigingsprocedure beschreven in het hoofdstuk "Algemene reinigingsinformatie" naargelang het type oppervlak in uw oven.

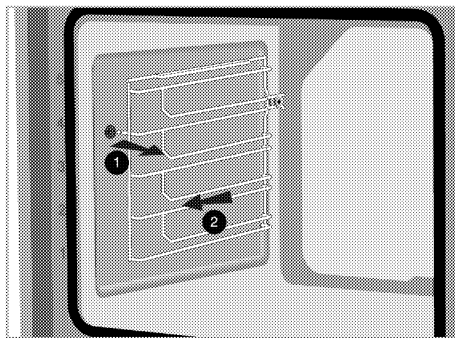
### **De binnenwanden van de oven reinigen**

De zijwanden in de kookzone kunnen enkel worden afgedekt met email of katalytische wanden. Dit varieert volgens model. Als er een katalytische wand is, verwijzen wij u naar het hoofdstuk "Katalytische wanden" voor meer informatie.

Als uw product een model is met draadroosters moet u deze draadroosters verwijderen voor u de zijwanden begint te reinigen. Voltooi daarna de reinigingsprocedure zoals beschreven in het hoofdstuk "Algemene reinigingsinformatie" naargelang het type oppervlak van de zijwand.

### **De draadroosters aan de zijkanten verwijderen:**

1. Verwijder de voorzijde van het draadrooster door het op de zijwand te trekken in de tegenovergestelde richting.
2. Trek het draadrooster naar u toe en verwijder het volledig.

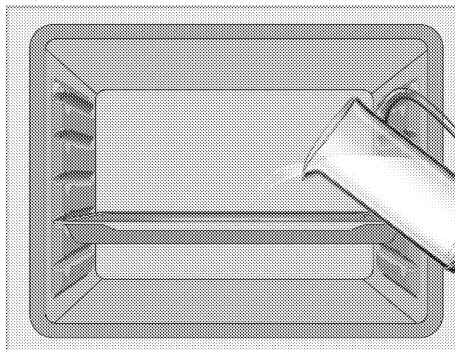


3. Om de platen opnieuw aan te brengen, herhaalt u de procedure voor de verwijdering in de omgekeerde richting.

## **Eenvoudige stoomreiniging** Het varieert naargelang het model van het product. Is mogelijk niet beschikbaar op uw model.

Dit garandeert een eenvoudige reiniging omdat het vuil (aangezien u niet te lang hebt gewacht) zacht wordt gemaakt met de stoom die vormt in de oven en de waterdruppels die condensereren op de interne oppervlakken van de oven.

1. Verwijder alle accessoires uit de oven.
2. Giet 500 ml water in de ovenlade en plaats de lade op het 2de rek van de oven.



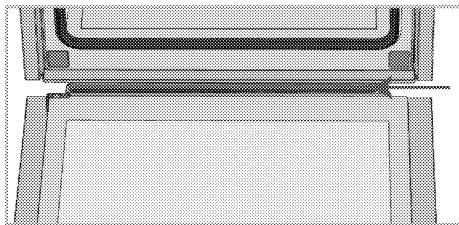
3. Stel de oven in op de eenvoudige stoomreinigingsmodus en schakel hem in aan 100°C gedurende 15 minuten.

Open de deur onmiddellijk en neem de interne oppervlakken van de oven af met

een vochtige spons of doek. Er zal stoom ontsnappen wanneer u de deur opent. Dit kan het risico van brandwonden creëren. Open de ovendeur voorzichtig. Gebruik warm water met vloeibaar wasmiddel, een zachte doek of spons om hardnekkig vuil te reinigen en neem het af met een droge doek.

**i** Tijdens de eenvoudige stoomreinigingsmodus zal water dat zich in het zwembad aan de onderkant van de oven bevindt om licht gevormde resten / vuil in de ovenruimte te verzachten, verdampen en condensereren in de ovenruimte en het binnenste glas van de ovendeur, waardoor water kan druppelen wanneer de ovendeur wordt geopend. Veeg de condens weg zodra de ovendeur wordt geopend.

Het varieert naargelang het model van het product. Is mogelijk niet beschikbaar op uw model. Na de condensatie in de oven kan er water of vocht in het kanaal onder de oven lopen. Maak deze zwembadgoot na gebruik schoon met een vochtige doek en droog hem daarna af.



## De deur van de oven reinigen

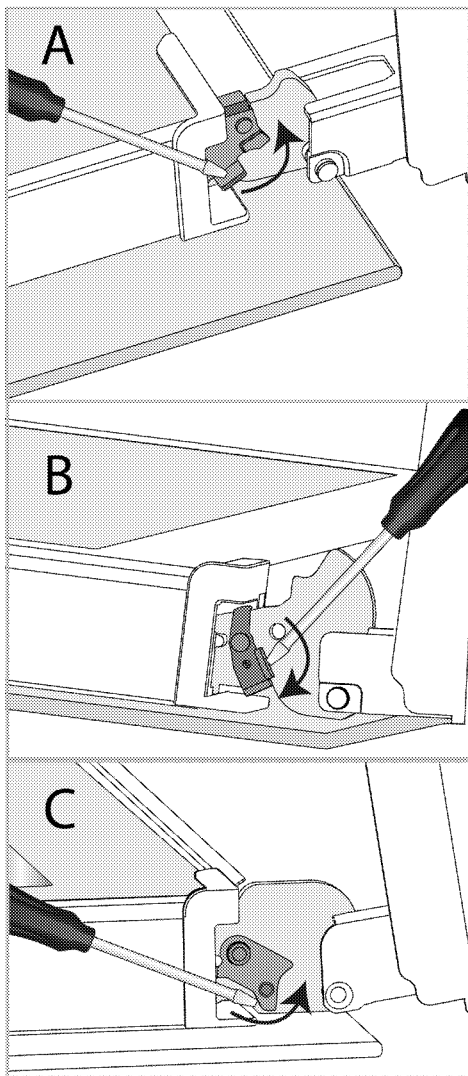
**i** Gebruik geen harde schurende reinigingsmiddelen, metalen krabbers, draadwol of bleekmiddel om de oven en het glas te reinigen.

U kunt uw ovendeur en het glas van de deur verwijderen om ze te reinigen. De verwijdering van de deuren en het glas wordt beschreven in de hoofdstukken “De ovendeur verwijderen” en “Het interne glas van de deur verwijderen”. Nadat het interne glas is verwijderd, kunt u het reinigen met een wasmiddel, warm water en een zachte doe of spons en droog het met een droge doek. Was het glas af met azijn en spoel het om limoenresten te verwijderen die kunnen voorkomen op het glas van de oven.

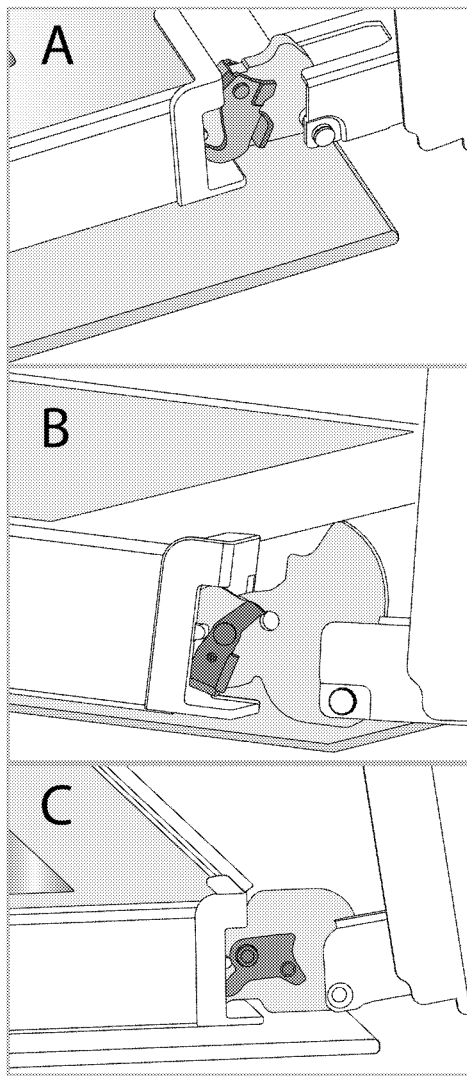
### De deur van de oven verwijderen

1. Open de ovendeur.
2. Open de klemmen van het voorste scharnier van de deur rechts en links door ze omlaag te drukken zoals aangegeven in de afbeelding. Het type scharnier (A), (B), (C) varieert afhankelijk van het productmodel. De onderstaande afbeeldingen laten zien hoe u alle soorten scharnieren opent. (A) type scharnier is verkrijgbaar in normale deurtypes. (B) type scharnier is verkrijgbaar in zacht sluitende deurtypes. (C) type scharnier is verkrijgbaar in zacht openende / sluitende deurtypes.

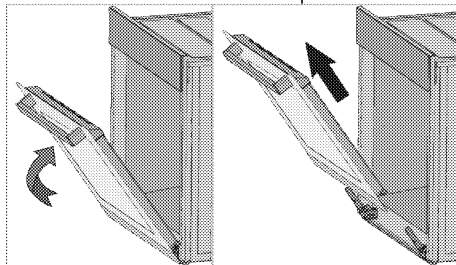




Scharniervergrendeling - gesloten positie



Scharniervergrendeling - open positie  
3. Laat de ovendeur half open staan.



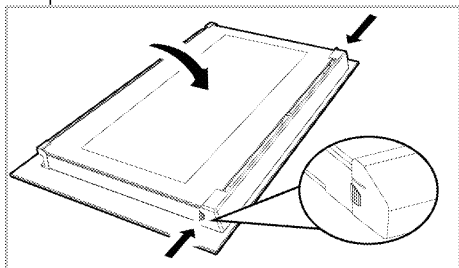
4. Trek de verwijderde deur omhoog om ze vrij te maken van de scharnieren links en rechts en verwijder de deur uit de oven.

**i** Om de deur opnieuw aan te brengen, herhaalt u de procedure voor de verwijdering in de omgekeerde richting. Wanneer u de deur monteert, moet u ervoor zorgen de klemmen te sluiten op de scharnieren.

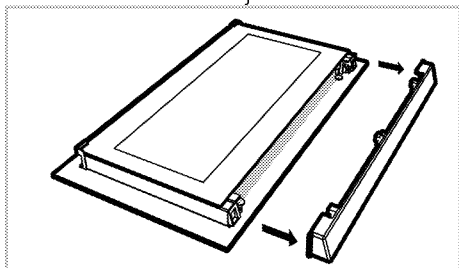
## De interne glasplaat verwijderen van de ovendeur

De interne glasplaat van de deur vooraan kan worden verwijderd voor reiniging.

1. Open de ovendeur.

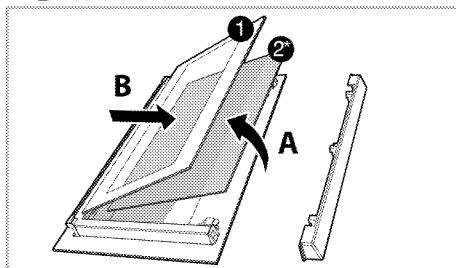


2. Trek aan het plastic onderdeel, bevestigd op de bovenste sectie van de deur vooraan, naar u toe door tegelijkertijd druk uit te oefenen op de drukpunten aan beide zijden van het onderdeel en verwijder het.



3. Zoals aangegeven in de afbeelding moet u de binnenste glasplaat (1) voorzichtig optillen naar 'A' en daarna

moet u ze verwijderen door ze naar 'B' te trekken.



1 Binnenste glasplaat

2\* Interne glasplaat (Is mogelijk niet beschikbaar op uw product.)

4. Als uw product een interne glasplaat (2) heeft, moet u dezelfde procedure herhalen om deze te verwijderen (2).

5. De eerste stap van de hergroepering van de deur is de interne glasplaat (2) opnieuw te monteren. Plaats de afgeschuinde rand van de glasplaat tegen de afgeschuinde rand van de plastic sleuf. (Als uw product een interne glasplaat heeft). De interne glasplaat (2) moet worden bevestigd aan de plastic sleuf die het dichtst bij de binnenste glasplaat (1) zit.

6. Bij de montage van de binnenste glasplaat (1) moet u ervoor zorgen dat de bedrukte zijde van de glasplaat op de interne glasplaat zit. Het is van essentieel belang dat de onderste hoeken van de interne glasplaat (1) naast de onderste plastic sleuven komen te zitten.

7. Duw het plastic onderdeel naar het frame tot u een klikkend geluid hoort.

## De ovenlamp reinigen

Als de glazen deur van de ovenlamp in de kookzone vuil is, kunt u ze reinigen met wasmiddel, warm water en een zachte doek of spons en drogen met een droge doek. Als de ovenlamp defect is, kunt u ze vervangen via de onderstaande procedure.

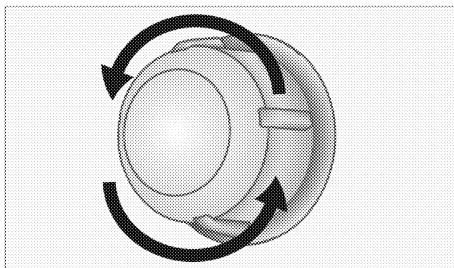
## De ovenlamp vervangen

### ⚠️ Algemene waarschuwingen

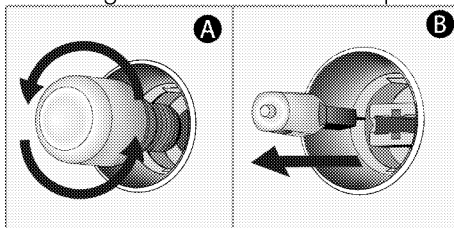
- Om het risico van elektrische schokken te voorkomen wanneer u de ovenlamp vervangt, moet u de elektrische aansluiting loskoppelen en wachten tot de oven is afgekoeld. Hete oppervlakken kunnen brandwonden veroorzaken!
- In deze oven wordt een gloeilamp met een vermogen van minder dan 40 W, een hoogte van minder dan 60 mm, een diameter van minder dan 30 mm of een halogeenlamp met fitting type G9, een vermogen van minder dan 60 W gebruikt. De lampen zijn geschikt voor gebruik bij temperaturen boven 300 °C. Ovenlampen zijn verkrijgbaar bij geautoriseerde servicemedewerkers of monteur met vergunning.
- De positie van de lamp kunnen verschillen van die aangegeven in de afbeelding.
- De lamp die wordt gebruikt in dit product is niet geschikt voor gebruik in de verlichting van ruimten in uw woning. Het doel van deze lamp is u te helpen uw etenswaren beter te zien.
- De lampen die worden gebruikt in dit product moeten bestaand zijn tegen extreme fysieke omstandigheden, zoals temperaturen van meer dan 50°C.

### Als uw oven een ronde lamp heeft,

1. Ontkoppel het product van het elektrisch net.
2. Verwijder het glazen deksel door het linksom te draaien.



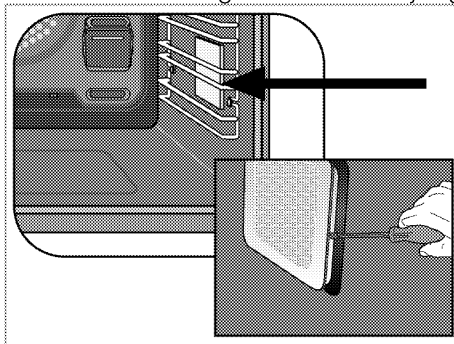
3. Als uw ovenlamp van type (A) is zoals weergegeven in de onderstaande afbeelding moet u de ovenlamp draaien zoals aangegeven in de afbeelding en ze vervangen met een nieuwe lamp. Als type (B) een model is, moet u ze verwijderen zoals aangegeven in de afbeelding en ze vervangen met een nieuwe lamp.



4. Breng het glazen deksel opnieuw aan.

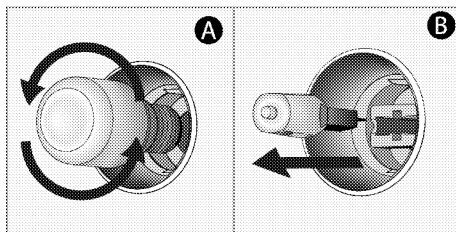
### Als uw oven een vierkante lamp heeft,

1. Ontkoppel het product van het elektrisch net.
2. Verwijder de roosters in overeenstemming met de beschrijving.



3. Til het beschermende glazen deksel van de lamp omhoog met een schroevendraaier.

4. Als uw ovenlamp van type (A) is zoals weergegeven in de onderstaande afbeelding moet u de ovenlamp draaien zoals aangetoond in de afbeelding en ze vervangen met een nieuwe lamp. Als type (B) een model is, moet u ze verwijderen zoals aangetoond in de afbeelding en ze vervangen met een nieuwe lamp.



5. Breng het glazen deksel en roosters opnieuw aan.

## 8 Probleemoplossing

Raadpleeg de geautoriseerde service agent of technicus met een licentie of de verdeler waar u het product hebt gekocht als u het probleem niet kunt oplossen, hoewel u de instructies van dit hoofdstuk hebt toegepast. Probeer nooit een defect product zelf te repareren.

**De oven geeft stoom af wanneer hij in gebruik is.**

- Het is normaal dat stoom ontsnapt tijdens de bereiding. >>> *Dit is geen storing.*

**Waterdruppels zijn normaal tijdens de bereiding.**

- De damp die opstijgt tijdens de bereiding kan condenseren en waterdruppels vormen op de koude oppervlakken van het product. >>> *Dit is geen storing.*

**Het product geeft metalen geluiden weer tijdens het opwarmen en afkoelen.**

- Wanneer de metalen onderdelen opwarmen, kunnen ze uitzetten en lawaai veroorzaken. >>> *Dit is geen storing.*

**Het product werkt niet.**

- De zekering is defect of ingeschakeld. >>> *Controleer de zekeringen in de zekeringenkast. Vervang ze of schakel ze opnieuw in, indien nodig.*
- Het product is niet aangesloten op het (geaarde) stopcontact. >>> *Controleer de stekker.*
- Knoppen/toetsen op het bedieningspaneel werken niet. >>> *Als uw product voorzien is van een toetsvergrendeling is het mogelijk dat de toetsvergrendeling is ingeschakeld. Schakel deze vergrendeling uit.*

**De ovenverlichting werkt niet.**

- De ovenlamp is defect. >>> *De lamp vervangen.*
- De stroom is onderbroken. >>> *Controleer of er stroom aanwezig is. Controleer de zekeringen in de zekeringenkast. Vervang de zekeringen of schakel ze opnieuw in, indien nodig.*

**De stoom oven warmt niet op.**

- Is mogelijk niet ingesteld op een bepaalde bereidingsfunctie en/of temperatuur. >>> *Stel de oven in op een bepaalde bereidingsfunctie en/of temperatuur.*
- De stroom is onderbroken. >>> *Controleer of er stroom aanwezig is. Controleer de zekeringen in de zekeringenkast. Vervang de zekeringen of schakel ze opnieuw in, indien nodig.*





