

Koffiezetapparaat

Gebruikershandleiding



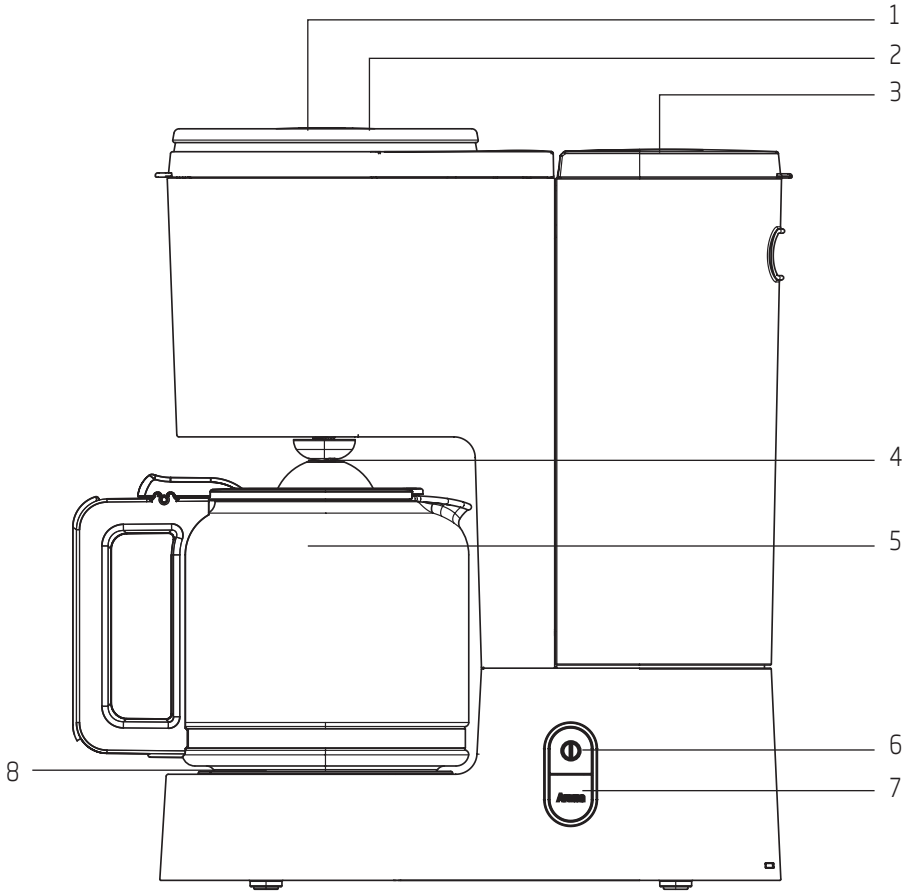
FCM1321W

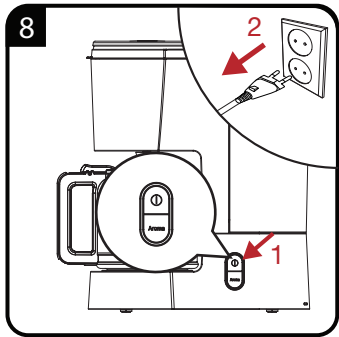
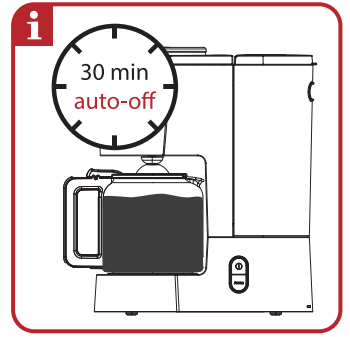
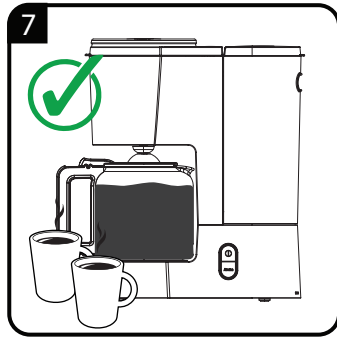
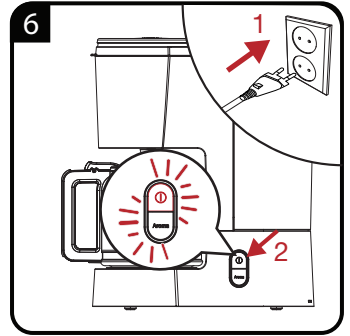
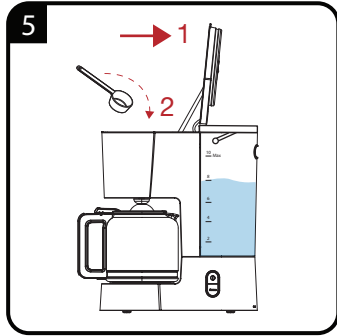
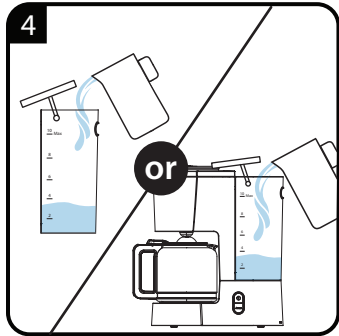
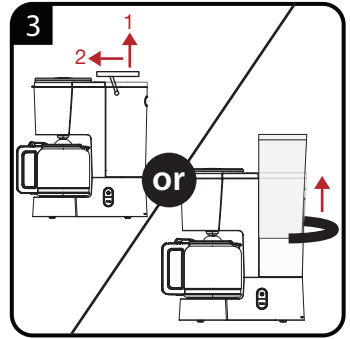
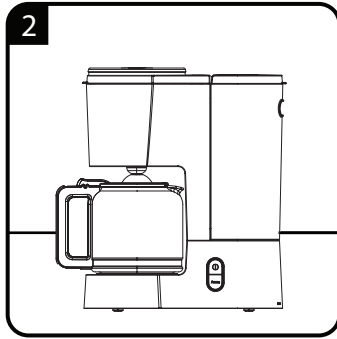
NL

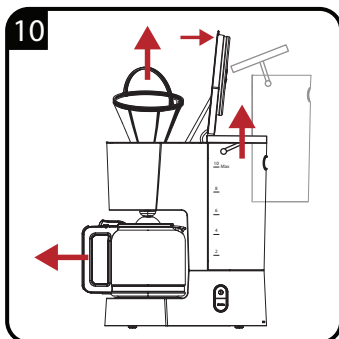
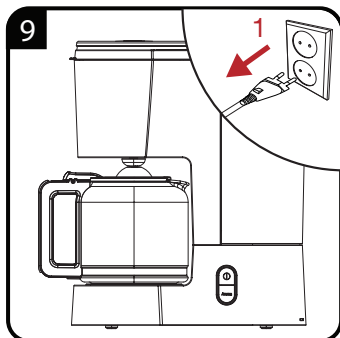
01M-8810783200-2618-01

beko









Lees eerst deze gebruikershandleiding!

Beste klanten,

Wij danken u dat u een product van Beko heeft gekozen. We hopen dat u de beste resultaten bereikt met uw product, dat vervaardigd is met hoogwaardige en de modernste technologie. Lees daarom deze gehele gebruikershandleiding en alle andere bijgeleverde documenten zorgvuldig door voordat u het product gaat gebruiken en bewaar deze ter referentie in de toekomst. Als u het product aan iemand anders geeft, overhandig dan ook de gebruikershandleiding. Volg alle waarschuwingen en informatie in de gebruikershandleiding op.

1. Filterhouderdeksel
2. Filterhouder
3. Indicator waterpeil
4. Waterreservoir
5. Druppelstop
6. Glazen kan
7. Aan-/uitknop
8. Warmhoudplaat

Accessoires

Koffiemaatschepje

Betekenis van de symbolen

De volgende symbolen worden gebruikt in de verschillende delen van deze handleiding:



Belangrijke informatie en nuttige aanwijzingen voor gebruik.



WAARSCHUWING:
Waarschuwingen voor levensgevaarlijke situaties en schade aan eigendommen.



Materialen zijn geschikt voor aanraking met voedsel.

Technische gegevens

Voedingsspanning: 220-240 V~, 50-60Hz

Vermogen: 1000 W

Houd warm: 30 min.

Technische en ontwerp wijzigingen voorbehouden.

De waarden die u aantreft op de etiketten die zich op het apparaat bevinden of in de meegeleverde gedrukte documenten vertegenwoordigen de waarden die werden verkregen in de laboratoria conform de relevante standaarden. Deze waarden kunnen variëren, afhankelijk van het gebruik van het apparaat en de omgevingsomstandigheden.



Dit product is in een milieuvriendelijke, moderne faciliteit geproduceerd.

Voldoet aan de WEEE-norm.



Het bevat geen pcb.

Belangrijke veiligheids- en milieu-instructies

Dit deel bevat veiligheidinstructies die u beschermen tegen het risico op persoonlijk letsel of materiële schade.

Het niet naleven van deze instructies laat de garantie vervallen.

Algemene veiligheid

- Dit apparaat voldoet aan de internationale veiligheidsnormen.
- Dit apparaat kan worden gebruikt door kinderen vanaf 8 jaar en personen met verminderde fysieke, zintuiglijke of mentale vermogens, of met een gebrek aan ervaring en kennis, als deze onder toezicht staan of instructies hebben gekregen betreffende het veilige gebruik van het apparaat en op de hoogte zijn van de betrokken gevaren.
- Laat kinderen niet met het apparaat spelen. Reiniging en gebruikersonderhoud dienen niet door kinderen uitgevoerd te worden, tenzij ze ouder zijn dan 8 en onder toezicht staan.
- Houd het apparaat en het snoer altijd uit de buurt van kinderen van jonger dan 8 jaar.
- Gebruik het apparaat niet als het stroomsnoer of het apparaat zelf is beschadigd. Neem contact op met een erkende servicedienst.
- Dit apparaat is bedoeld voor huishoudelijk gebruik op plaatsen zoals:
 - winkels, kantoren en personeelskeukens in andere werkomgevingen,
 - boerderijen,
 - door gasten in hotels, motels en andere typen overnachtingsomgevingen,
 - bed and breakfasts.
- Uw netstroom moet overeenkomen met de informatie die u aantreft op het typeplaatje van het apparaat.
- Voor extra bescherming moet dit apparaat worden aangesloten op een huishoudelijke aardlekschakelaar met een nominale waarde van maximaal 30 mA.
- Gebruik het apparaat uitsluitend met een geaard stopcontact.
- Gebruik het apparaat niet met een verlengsnoer.

Belangrijke veiligheids- en milieu-instructies

- Beknel of buig het stroomsnoer niet en wrijf het niet langs scherpe randen, om elke schade te voorkomen.
- Raak het apparaat of zijn stekker als die in het stopcontact zit niet aan met natte of vochtige handen.
- Trek niet aan het stroomsnoer bij het uittrekken van de stekker.
- Dit apparaat is uitsluitend bedoeld voor huishoudelijk privégebruik en is niet geschikt voor professionele cateringsdoeleinden.
- Vul het apparaat nooit tot voorbij de maximale niveau-indicator, want er kan dan kokend water uitspatten.
- Vul de waterkoker ook niet tot onder de minimale niveau-indicator.
- Open het deksel niet terwijl het water opwarmt.
- Plaats het deksel van het apparaat zodanig dat de hete stoom niet naar u is gericht.
- Houd het apparaat alleen vast bij het handvat.
- Als er geen water uit de filterhouder druppelt tijdens de werking, trek dan de stekker uit het stopcontact en laat het apparaat 10 minuten afkoelen. Open daarna het filterdeksel en controleer.
- Laat het apparaat nooit werken als er geen water in zit.
- Gebruik het apparaat altijd op een stabiel en vlak oppervlak.
- Probeer het apparaat niet uit elkaar te halen.
- Gebruik alleen de originele onderdelen of onderdelen aanbevolen door de fabrikant.
- Trek vóór het reinigen de stekker van het apparaat uit het stopcontact. Droog na het reinigen het apparaat en alle onderdelen voordat u het aansluit op de netspanning.
- Dompel het apparaat of de stroomstekker niet onder in water of andere vloeistoffen.
- Het apparaat nooit gebruiken in of in de buurt van brandbare of ontvlambare plaatsen en materialen.
- Als u de verpakkingsmaterialen bewaart, sla ze dan op buiten het bereik van kinderen.

Belangrijke veiligheids- en milieu-instructies

- Onjuist gebruik van de apparaten leidt tot potentieel letsel.
- Het oppervlak van het verwarmingselement wordt na gebruik onderworpen aan restwarmte.

Naleving van de WEEE-richtlijn en verwerking van het afvalproduct:

Dit product voldoet aan de EU WEEE-richtlijn (2012/19/EU). Dit product draagt een classificatiesymbool voor elektrische en elektronische afvalapparatuur (WEEE).



Dit product is gemaakt van hoogkwalitatieve onderdelen en materialen die hergebruikt en geschikt zijn voor recycling. Het product mag daarom aan het einde van zijn levensduur niet met het normaal huishoudelijk afval worden meegegeven. Breng het naar een inzamelpunt voor de recycling van elektrische en elektronische apparatuur. Raadpleeg uw gemeente om te weten waar zich het dichtstbijzijnde verzamelpunt bevindt.

Naleving van RoHS-richtlijn

Het product dat u gekocht heeft, voldoet aan de EU RoHS Richtlijn (2011/65/EU). Het bevat geen schadelijke en verboden materialen die in de richtlijn worden gespecificeerd.

Verpakkingsinformatie



Het verpakkingsmateriaal van het product is vervaardigd uit gerecyclede materialen overeenkomstig onze nationale milieunormen. Gooi de verpakkingsmaterialen niet weg samen met het huishoudelijk of ander afval. Breng ze naar de verzamelpunten voor verpakkingsmaterialen aangewezen door de lokale instanties.

Belangrijke veiligheids- en milieu-instructies



WAARSCHUWING: Eerste keer gebruiken: Laat het apparaat minstens 4 maal doorlopen zonder koffie toe te voegen.

Koffiezetten

1. Haal de glazen kan (6) weg en vul deze met de benodigde hoeveelheid water, maar vul niet voorbij de "10"-markering. De gezette koffie zal 10 % minder zijn dan het gevulde water, omdat de gemalen koffie en het filter water absorberen.



Gebruik alleen schoon, koud en vers drinkwater.



WAARSCHUWING: Als de glazen kan (6) niet goed geplaatst is, werkt de druppelstopfunctie (5) niet goed. Dit kan overlopen van heet water of hete koffie veroorzaken.



WAARSCHUWING: Verzekert u er wel van de glazen kan (6) snel (max. 30 seconden) op het warmhoudplaatje (8) te zetten. Anders zou de gezette koffie uit het filter kunnen overlopen. Schakel, indien u de glazen kan langer dan 30 seconden wilt gebruiken, het apparaat uit.



WAARSCHUWING: Haal nooit de filterhouder (2) eruit tijdens het koffiezetproces, zelfs als er geen water meer uit loopt. Er kan zeer heet water of koffie uit de filterhouder lopen en letsel veroorzaken.



WAARSCHUWING: Als er na een aantal seconden geen water/koffie uit de filterhouder (2) loopt terwijl de glazen kan (6) correct op zijn plaats staat (8), trek dan direct de stekker van het apparaat uit het stopcontact en wacht 10 minuten voordat u de filterhouder (2) opent en controleert.



WAARSCHUWING: Wanneer het koffiezetproces eindigt en de waterniveau-indicator (3) die "10" aangeeft leeg is, zit er nog steeds hete vloeistof in de filterhouder (2). Wacht een paar minuten zodat de resterende vloeistof in de glazen kan druppelt (6).

Aanwijzingen en tips

- Gebruik zacht of gefilterd water om kalkaanslag te vermijden.
- Bewaar ongebruikte koffie op een koele, droge plaats. Na het openen van een pak koffie dient u dit goed af te sluiten om de versheid te behouden.
- Het koffiedik in het filter niet hergebruiken, want dit vermindert de smaak.
- Het wordt niet aanbevolen de koffie op te warmen aangezien het zijn beste smaak heeft meteen na het zetten.



WAARSCHUWING: Gebruik nooit benzine, oplosmiddelen, schuurmiddelen, metalen voorwerpen of harde borstels om het apparaat te reinigen.



WAARSCHUWING: Plaats het apparaat of het stroomsnoer nooit in water of een andere vloeistof.



Droog alle onderdelen zorgvuldig met een zachte doek of keukenpapier, voordat u het apparaat na het reinigen gebruikt.

Ontkalken van het apparaat

Ontkalken verlengt de levensduur van uw apparaat. Ontkalk uw koffiezetapparaat minstens 4 maal per jaar. De periode hangt af van de waterhardheid in uw omgeving. Hoe harder het water, hoe vaker het apparaat ontkalkt dient te worden.

1. Schaf een geschikte ontkalker aan in een speciaalzaak. Vraag ernaar door het apparaat te noemen.
2. Voordat u het ontkalkproces begint dient u, voordat u de ontkalker in het apparaat giet, het etiket van de fabrikant zorgvuldig te lezen. Indien de instructies van de fabrikant verschillen van de hieronder vermelde instructies, dient u de instructies van de fabrikant op te volgen.



U kunt ook witte azijn en citroensap gebruiken in plaats van een commercieel verkrijgbare ontkalker.

3. Vul het waterreservoir tot de 10-markering en voeg de ontkalker toe. Mengverhouding: 4 delen water op 1 deel ontkalker.
4. Zet het apparaat aan en laat ongeveer een grote koffiekop door het apparaat lopen.
5. Zet het apparaat uit.
6. Laat het mengsel ongeveer 15 minuten inwerken.
7. Herhaal de stappen 4 - 6.
8. Zet het apparaat weer aan en laat het volledige mengsel doorlopen.
9. Vul het waterreservoir met koud, vers drinkwater en laat al het water doorlopen.
10. Herhaal stap 9 viermaal.
11. U kunt nu weer koffiezetten.



Kijk op de laatste pagina van de gebruikershandleiding voor de hoofdstukken over het eerste gebruik, normaal gebruik en reiniging.

Opbergen

- Als u van plan bent het apparaat gedurende een lange periode niet te gebruiken, berg het dan zorgvuldig op. Zorg dat de stekker van het apparaat uitgetrokken is en dat het volledig droog is.
- Berg het apparaat op een koele, droge plaats op. Zorg dat het apparaat buiten bereik van kinderen is.

Hanteren en vervoeren

- Draag het apparaat bij hanteren en vervoeren in de oorspronkelijke verpakking. De verpakking van het apparaat beschermt het tegen fysieke beschadiging.
- Zet niets zwaars op het apparaat of op de verpakking. Het apparaat kan beschadigd raken.
- Het laten vallen van het apparaat kan ervoor zorgen dat het niet meer werkt of permanente schade veroorzaken.



U kunt ook witte azijn en citroensap gebruiken in plaats van een commercieel verkrijgbare ontkalker.

