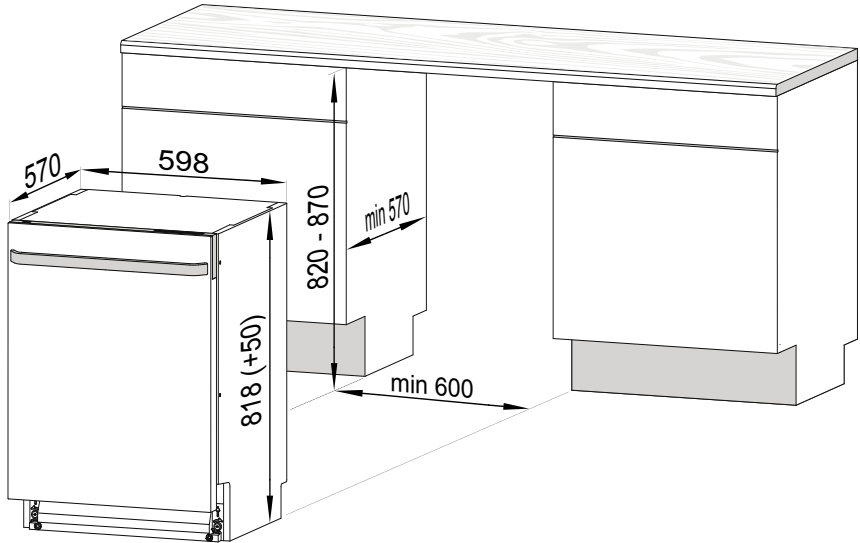
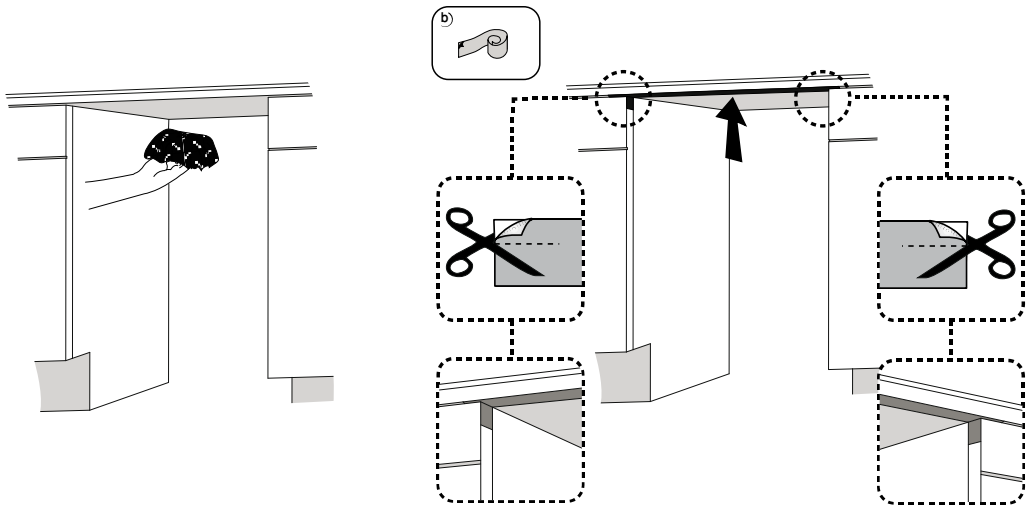


a)	b)	c)	d)
e)	f)	g)	h)
i)	j)		

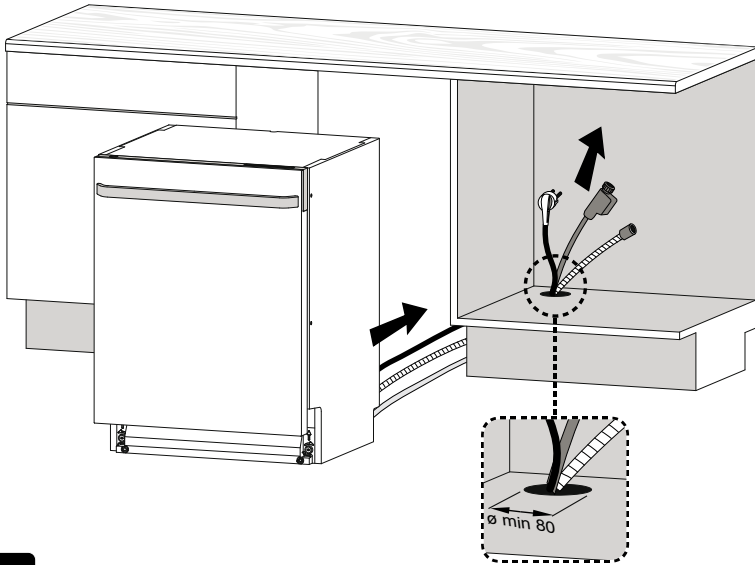
1



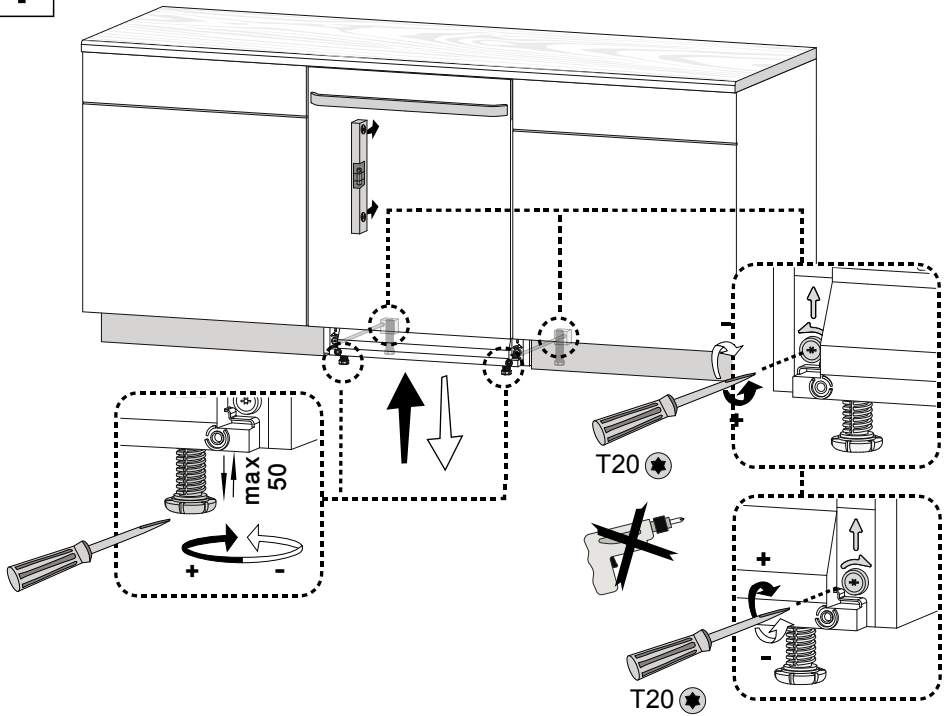
2



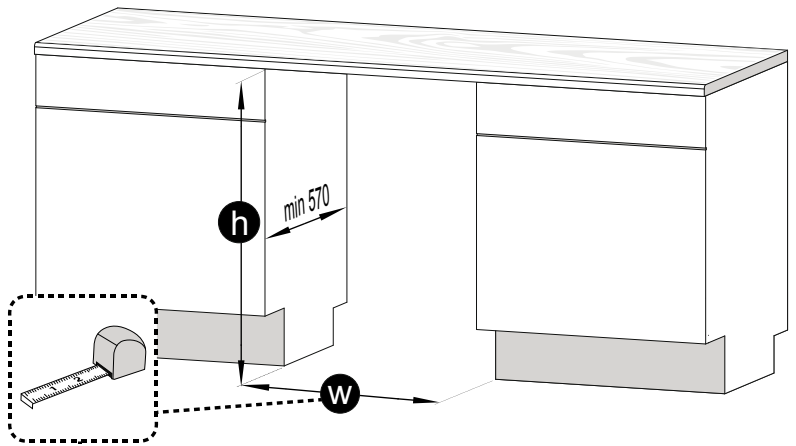
3



4



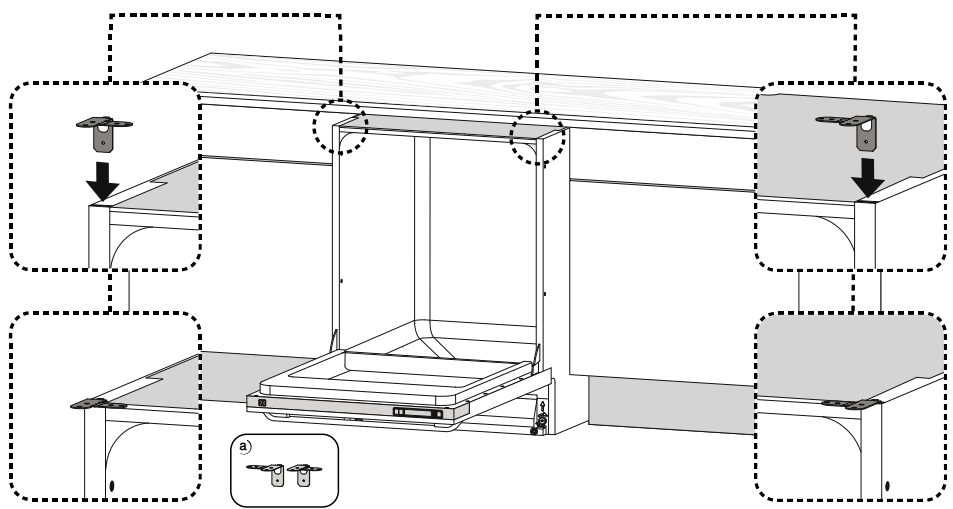
5



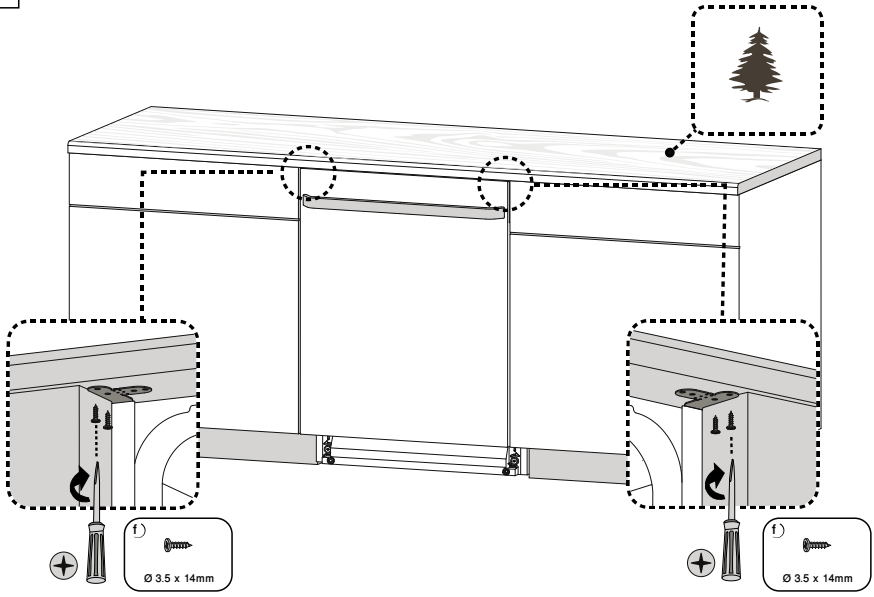
$w > 610$
6

$w = 600 - 610$
8

6

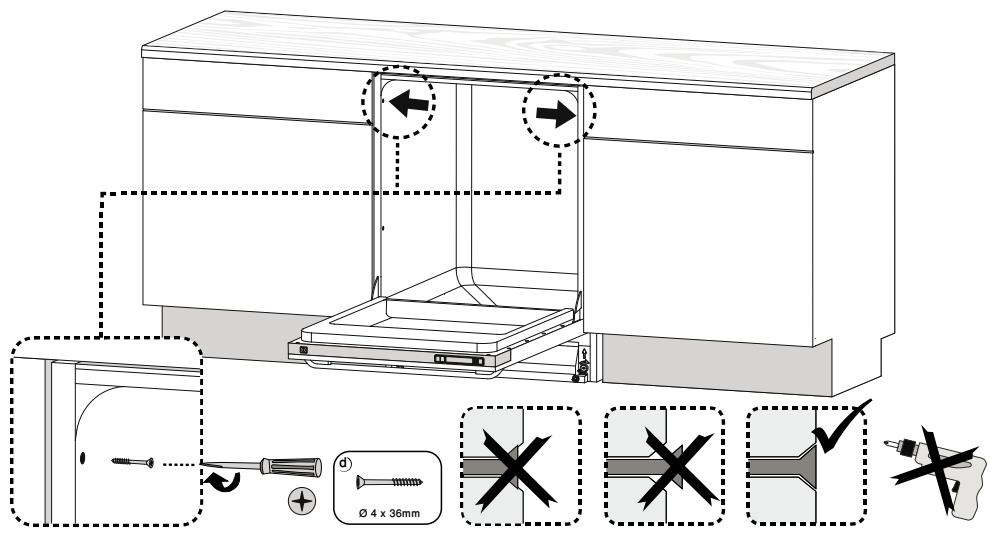


7

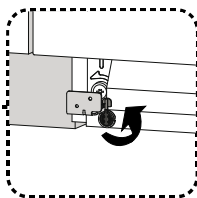
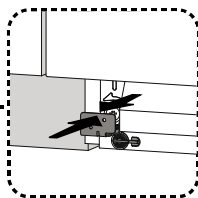
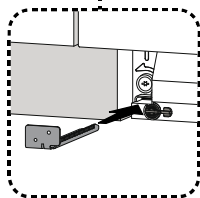
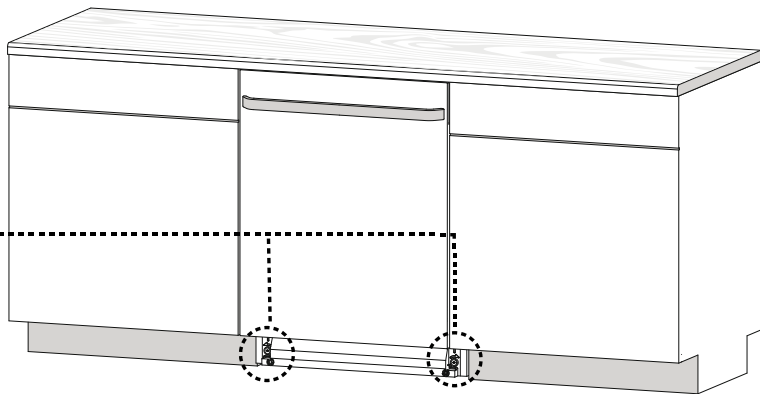
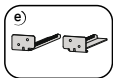


9

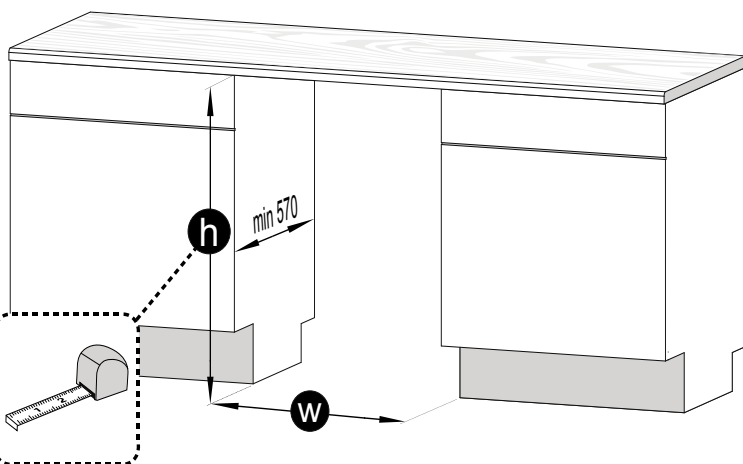
8



9



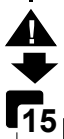
10






$h = 870 - 840$

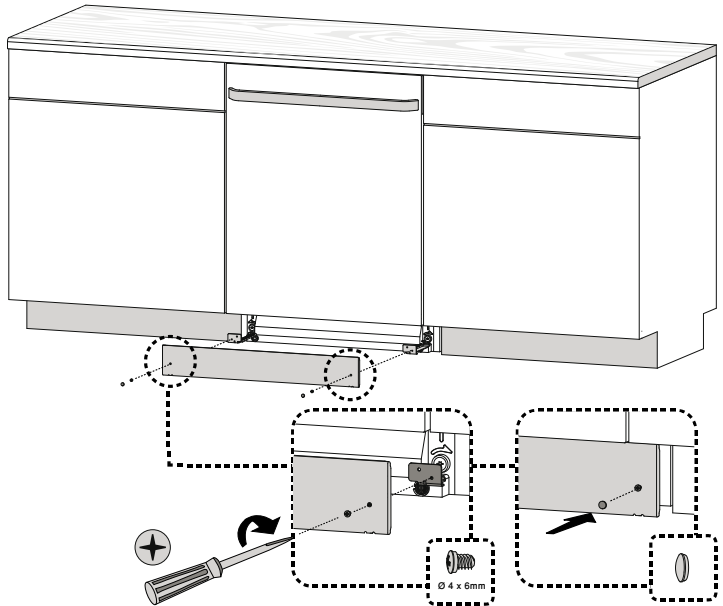
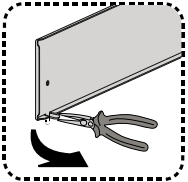
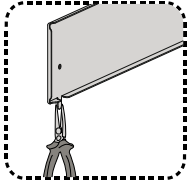





$h = 840 - 870$



13

- i) 
- h)  Ø 4 x 6mm
- g) 


 **17**
14

- i) 
- j) 
- h)  Ø 4 x 6mm
- g) 