



Oppvaskmaskin

Bruksanvisning



DIN ...
FDIN ...
BDIN...

15 7878 1000_AA_BEKO_E10_NO/ 28-07-23.(11:43)



RESIRKULERT OG
RESIRKULERTBART PAPIR

**Kjære kunde,
Les denne bruksanvisningen før du bruker produktet.**

Takk for at du valgte dette Beko-produktet. Vi håper at du får de beste resultatene fra produktet ditt som er produsert med høy kvalitet og avansert teknologi. Les derfor hele bruksanvisningen og alle andre tilhørende dokumenter før du bruker produktet. Følg alle advarslene og informasjonen i bruksanvisningen. Da kan du beskytte deg selv og produktet ditt mot potensielle farer. Behold bruksanvisningen. Hvis du overleverer produktet til noen andre, må du også gi dem bruksanvisningen.

Følgende symboler brukes i bruksanvisningen og på pakningen:



Fare som kan føre til død eller ulykke.

MERKNAD Fare som kan føre til skade på produktet eller dets omgivelser.



Viktig informasjon eller nyttige tips om bruk.



Les bruksanvisningen.

INNHold

1 SIKKERHETSINSTRUKSJONER	4	Lower Basket Glass Holder	23
Tiltenkt bruk	4	Universalt/høydejusterbart stativ i nedre kurv	24
Sikkerhet for barn, sårbare personer og kjæledyr	4	Flaskeinnretning i nedre kurv	25
Elektrisk sikkerhet	5	Høydejusterbart stativ i øvre kurv	25
Transportsikkerhet	5	Øvre bestikkurv med flere funksjoner	25
Installasjonssikkerhet	6	Justere høyden på den øvre kurven	26
Driftssikkerhet	7	Justere høyden på den øvre kurven	27
Sikkerhet ved vedlikehold og rengjøring	8	Nedfellbare tallerkenstøtter i øvre kurv	28
Innvendig belysning	8	Justere høyden på tom øvre kurv	28
		Flerfunksjonsstativ for øvre kurv	29
		Øvre bestikkurv	30
		Øvre bestikkurv	30
2 MILJØMESSIGE INSTRUKSJONER	8	6 BETJENE PRODUKTET	31
Samsvar med WEEE-direktivet og bortskaffing av avfallsprodukt	8	På/av-tast	31
Pakningsinformasjon	9	Programvalg- / avbryt program-knapp	31
Tekniske spesifikasjoner	10	Funksjonsknapper	31
		Gjøre maskinen klar	31
		Programvalg	31
		Hjelpfunksjoner	31
		Programmere vasketiden	34
		Starte programmet	34
		Avbryte programmet	35
		Saltindikator ()	35
		Skyllemiddelindikator ()	35
		Programslutt	35
		Justere mengden skyllemiddel	35
		Advarsel om avstengning av vann	36
		Advarsel om oversvømmelse	36
		InnerClean	36
3 DIN OPPVASKMASKIN	11	7 VEDLIKEHOLD OG RENGJØRING	37
Oversikt	11	Rengjøre produktet utvendig	37
		Rengjøre maskinen innvendig	37
		Rengjøre filtrene	37
		Rengjøre slangefilteret	38
		Rengjøre impellerne	39
		Nedre impeller	39
		Øvre impeller	39
4 INSTALLERING	12	8 FEILSØKING	40
Riktig installasjonssted	12		
Koble til vanntilførsel	12		
Aquasafe+	13		
Koble til avløpet	14		
Justering av ben	14		
Elektrisk tilkobling	14		
5 FORBEREDELSE	15		
Tips for energisparing	15		
Vannmykgjøringsystemet	15		
Tilpasning av vannforsyningsssystemet	15		
Tilsette salt	16		
Vaskemiddel	16		
Tablettvaskemiddel	17		
Skyllemiddel	18		
Gjenstander du ikke bør vaske i vaskemaskinen	19		
Plassering av gjenstander i vaskemaskinen	19		
Bestikkurv	21		
Bestikkurv	21		
Sammenleggbare deler i nedre kurv	22		
Sammenleggbare deler i nedre kurv	22		
Tray Wash-støtter	23		
SoftTouch Accessory	23		

1-Sikkerhetsinstruksjoner

- Denne delen inneholder sikkerhetsinstruksjoner som vil hjelpe deg å beskytte deg mot risiko for personskade eller materielle skader.
- Vårt firma er ikke være ansvarlig for skader som kan oppstå når disse instruksjonene ikke følges.

! Prosedyrer for installasjon og reparasjon må alltid utføres av produsenten, autorisert serviceagent eller en kvalifisert person som er spesifisert av importøren.

! Bruk kun originaldeler og -tilbehør.

! Ikke reparer eller erstatt noen del av produktet med mindre det uttrykkelig er spesifisert i bruksanvisningen.

! Du må ikke gjøre noen tekniske endringer ved produktet.

Tiltenkt bruk

! Dette produktet er designet for å brukes i hus og innendørs. For eksempel:

- Personalkjøkken i butikker, på kontorer og i andre arbeidsmiljøer
- Gårdshus
- Områder som brukes av kunder på hoteller, moteller og andre typer innkvartering
- Bed & breakfast, pensjonater.

! Dette produktet må kun brukes til å vaske oppvask i hjemmet.

! Dette produktet er ikke egnet for kommersiell eller kollektivt bruk.

- Servicelivet til produktet ditt er 10 år. I løpet av denne perioden vil originale reservedeler være tilgjengelig.

Sikkerhet for barn, sårbare personer og kjæledyr

! Dette produktet kan brukes av barn over 8 år og av personer hvis fysiske, sensoriske eller mentale evner ikke var fullt utviklet eller som mangler erfaring og kunnskap forutsatt at de blir overvåket eller trent på sikker bruk av produktet og risikoen. det bringer fram.

! Barn under 3 år må holdes borte fra produktet med mindre de har kontinuerlig tilsyn.

! Elektriske produkter er farlige for barn og kjæledyr. Barn og kjæledyr må ikke leke med, klatre på eller gå inn i produktet.

! Ikke glem å lukke døren på produktet når de forlater rommet der den står. Barn og kjæledyr kan bli låst inne i produktet og kveles.

! Rengjøring og vedlikeholdsarbeid skal ikke utføres av barn med mindre

de er under tilsyn av noen.

- ⚠ Hold pakningsmateriale unna barn. Det er fare for skade og kvelning.
- ⚠ Oppbevar alle vaskemidler og tilsetningsstoffer som brukes med produktet på et trygt sted, utilgjengelig for barn.
- ⚠ For barns sikkerhet, kutt strømkabelen og bryt låsemekanismen slik at den ikke fungerer før du kasserer produktet.

Elektrisk sikkerhet

- ⚠ Produktet må kobles fra under installasjon, vedlikehold, rengjøring, reparasjon og flytting.
- ⚠ Hvis strømkabelen er skadet, må den byttes ut av en kvalifisert person som er spesifisert av produsenten, autorisert serviceagent eller importør for å unngå potensielle farer.
- ⚠ Ikke klem strømkabelen under eller bak produktet. Ikke sett tunge gjenstander på strømkabelen. Strømkabelen må ikke bøyes for mye, klemmes eller komme i kontakt med varmekilder.
- ⚠ Ikke bruk skjøteledninger, kontakttrekker eller adaptere for å drive produktet.
- ⚠ Kontakten må være lett tilgjengelig. Hvis dette ikke er mulig, må den elektriske installasjonen der produktet

er tilkoblet inneholde en enhet som er i samsvar med de elektriske forskriftene og kobler fra alle stolper fra nettet.

- ⚠ Ikke berør strømkontakten med våte hender.
- ⚠ Fjern kontakten fra stikket ved å gripe kontakten, ikke ledningen.

Transportsikkerhet

- ⚠ Før du transporterer produktet, trekk ut støpselet og koble fra avløps- og vanntilkoblingen. Tøm apparatet fullstendig for gjenværende vann.
- ⚠ Produktet er tungt, ikke flytt det alene.

MERK Ikke hold produktet i døren eller panelet når du flytter det.

MERK Hvis du må flytte produktet, må dette gjøres i loddrett posisjon mens du holder det fra baksiden. Hvis produktet heller, kan det føre til at de elektroniske delene blir våte og skadet.

MERK Forsikre deg om at slangene ikke blir bøyd, klemt eller knust mens du setter produktet på sin plass etter installasjon eller rengjøringsprosedyrer.

Installasjonssikkerhet

- For å gjøre produktet klart til bruk, må du lese informasjonen i bruksanvisningen og installasjonsinstruksjonene og sørge for at strøm, vannforsyning og avløpssystemer er passende. Hvis ikke, kan du ringe en kvalifisert tekniker og rørlegger for å få de nødvendige ordningene. Disse prosedyrene er kundens ansvar.
 - Før installasjon må du sjekke om produktet har defekter. Hvis produktet er skadet, må det ikke installeres.
 - Ikke installer produktet i miljøer der temperaturen faller under 0 °C.
- ⚠** Ikke sett produktet på tepper eller lignende overflater. Dette kan føre til brannfare, ettersom produktet ikke har lufting fra undersiden.
- ⚠** Sett produktet på en ren, flat og solid overflate, og balanser den med justerbare ben. Hvis bena ikke justeres skikkelig, vil ikke døren bli lukket helt, noe som kan føre til at varm damp slipper ut. Dette kan føre til alvorlige brannskader og skader, også på møblene dine.
- ⚠** Ikke installer produktet i nærheten av varmekilder (varmer, ovn og etc.) eller under kokeområdet på en koketopp.
- Hvis produktet skal brukes inne i en garderobe / skap / modul, må du holde dørene til garderoben / skapet / modulen åpne under bruk i tilfeller der det ikke er åpninger som gir tilstrekkelig luftsirkulasjon.
- ⚠** Koble produktet til en jordet kontakt som er beskyttet av en sikring med strømverdier i henhold til produktets typeetikett. Få jordingsinstallasjonen utført av en kvalifisert elektriker. Ikke bruk produktet hvis jordingen ikke er utført i henhold til lokale/nasjonale forskrifter.
- ⚠** Koble produktet til en stikkontakt som samsvarer med spennings- og frekvensverdiene som er angitt på produktets etikett.
- ⚠** Ikke koble produktet til stikkontakter som er løse, forskjøvet, ødelagte, skitne, fete eller har risiko for å komme i kontakt med vann, for eksempel steder der det kan være vannlekkasje fra disken.
- MERK** Du må bruke det nye slangesettet som medfølger produktet. Ikke bruk det gamle slangesettet flere ganger. Ikke forleng slangene.

MERK Koble vannslangen direkte på vannkranen. Trykket fra kranen skal være 0,03 MPa (0,3 bar) minimum og 1 MPa (10 bar) maksimalt. Hvis vanntrykket overstiger 1 MPa (10 bar), bør det installeres en trykkavlastningsventil i mellom.

⚠ Legg strømkabelen og slangene slik at de ikke medfører snubelfare.

Driftssikkerhet

- Bare oppvaskmidler, skyllemidler og tilsetningsstoffer som er ment for oppvaskmaskin må brukes.
- ⚠ Bruk aldri noen kjemiske løsemidler i produktet. Det vil føre til eksplosjonsfare.
- ⚠ Oppvaskvannet inne i maskinen kan ikke drikkes.
- ⚠ Oppvaskmidler for oppvaskmaskin har et høyt alkalisk innhold, og kan være svært farlig ved inntak. Unngå å la dem komme i kontakt med hud og øyne, og hold barn borte fra produktet når døren er åpen. Forsikre deg om at vaskemiddeldispenseren er tom etter at vaskesyklusen er fullført.
- ⚠ Når du trekker de øvre og nedre kurvene helt ut, vil døren til produktet bære kurvenes vekt. Ikke sitt på dørene eller legg annen vekt

på dem, da dette kan føre til at produktet vipper.

- ⓘ Maksimal vaskeevne for produktet er angitt i seksjonen som heter **“Tekniske spesifikasjoner”**.
- ⚠ For å hindre potensielle personskader, må du alltid plassere skarpe og spisse gjenstander som serveringsgafler, brødkniv, osv. opp ned i bestikkurven, slik at de spisse delene vender ned. Eller legg dem horisontalt i vaskekurven.
- ⚠ Åpne døren til produktet forsiktig hvis du må gjøre det når produktet er i gang. Vær forsiktig ettersom varm damp eller varmt vann kan komme ut.
- ⚠ Ikke start et ødelagt eller skadet produkt. Koble fra produktet (eller slå av sikringen det er koblet til), slå av vannkranen og ring den autoriserte serviceagenten.
- ⚠ Ikke plasser flammekilder (tente lys, sigaretter osv.) på eller i nærheten av produktet. Ikke oppbevar brennbare/ antennbare stoffer i nærheten av produktet.
- ⚠ Ikke klatre på produktet.
 - Koble fra produktet og steng kranen hvis du ikke skal bruke det på lenge.

Sikkerhet ved vedlikehold og rengjøring

- ⚠ Ikke vask produktet ved å sprute eller tømme vann på det.
- ⚠ Ikke bruk skarpe eller slipende verktøy når du rengjør produktet. Ikke bruk rengjøringsprodukter, vaskemiddel, bensin, bensin, tynner, alkohol, lakk osv.

MERK Ikke glem å sette produktets filter tilbake etter at du har rengjort det. Hvis ikke blir pumpene tette og produktet vil bli skadet.

Innvendig belysning

- ⚠ Avhengig av modell for produktet kan du ringe en autorisert serviceagent når det er nødvendig å skifte LED/pære som brukes til belysning.

2- Miljømessige instruksjoner

Samsvar med WEEE-direktivet og bortskaffing av avfallsprodukt

Dette produktet er i samsvar med EUs WEEE-direktiv (2012/19/EU). Dette produktet har klassifiseringsymbol for avfall fra elektrisk og elektronisk utstyr (WEEE).



Dette symbolet indikerer at dette produktet ikke skal kastes sammen med annet

husholdningsavfall etter endt levetid. Brukt utstyr må returneres til det offisielle innsamlingsstedet for gjenvinning av elektriske og elektroniske enheter. Kontakt lokale myndigheter eller forhandler der produktet ble kjøpt for å finne disse innsamlingssystemene. Hver husstand utfører viktige roller innen gjenvinning og gjenvinning av gamle apparater. Passende avhending av brukt apparat bidrar til å forhindre potensielle negative konsekvenser for miljøet og menneskers helse.

Samsvar med RoHS-direktivet

Produktet du har kjøpt er i samsvar med EUs RoHS-direktiv (2011/65/EU). Det inneholder ikke skadelige og forbudte materialer som er angitt i direktivet.

Pakningsinformasjon




Produktets emballasje er laget av gjenvinnbare materialer i samsvar med våre nasjonale miljøforskrifter. Ikke kast emballasjen sammen med husholdningsavfall eller annet avfall. Ta den med til miljøstasjoner som er opprettet av lokale offentlige myndigheter.

Merknad for testinstitusjoner:

Data som er nødvendig for ytelsestester skal oppgis på forespørsel. Forespørsler kan sendes til følgende adresse:
dishwasher@standardloading.com

Ikke glem å oppgi koden, varenummeret og serienummeret til produktet som skal testes i e-posten din med forespørsel sammen med kontaktinformasjonen din. Kode, varenummer og serienummer for produktet kan finnes på typemerket som er festet til dørens sidevegg.

Overholdelse av standarder, og testdata / EU-samsvarserklæring

 Utviklings-, produksjons- og salgfasen av dette produktet er i samsvar med sikkerhetsreglene som er inkludert i alle gjeldende EU-forskrifter.

2014/35/EU, 2014/30/EU, 93/68/EC, IEC 60436 / EN 60436

- i** Modellinformasjonen som lagret i produktbasen kan nås ved å gå til følgende nettsted og søke etter din modellidentifikator (*) som du finner på energietiketten.

<https://eprel.ec.europa.eu/>



xxxxxxxxxx (*)

A

Tekniske spesifikasjoner

Maksimum vaskekapasitet (sjekk energimerket og programdata og gjennomsnittlige forbruksverdier i hurtigveiledningen.)

Høyde (sjekk installasjonsdokumentet for installasjon)

Bredde: 60

Dybde: 57

Inngangseffekt: 220-240 V, 50 Hz *

Total strøm 1800-2100 W *

Varmerstrøm: 1800 W *

Total strøm: 10 A *

Pumpestrøm: 90 - 125 W *

Avløpspumpe strøm: 30 W *

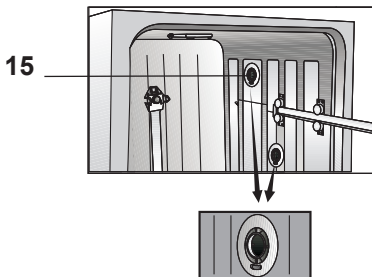
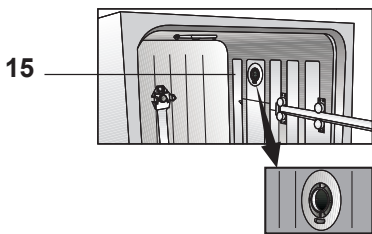
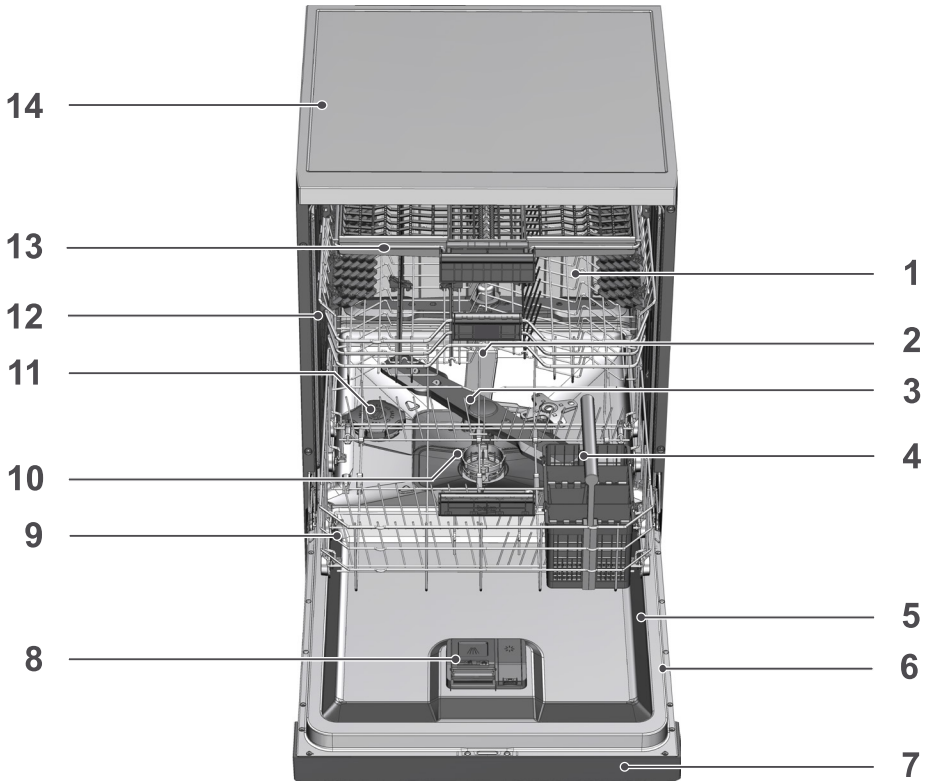
* For detaljerte elektriske verdier, sjekk type etikett på maskindøren.

Vanntrykk 0.3 –10 bar
(= 3 – 100 N/cm² = 0.03-1.0 Mpa)

- i** Tekniske spesifikasjoner kan endres uten forhåndsvarsel for å øke kvaliteten på produktet.
- i** Figurene i denne håndboken er skjematisk, og stemmer kanskje ikke nøyaktig med produktet.
- i** Verdier oppgitt på produktmerkingene eller i papirdokumentene som medfølger produktet, er fastsatt på et laboratorium på grunnlag av de relevante standardene. Disse verdiene kan variere i henhold til bruken av produktet og omgivende forhold.

3-Din oppvaskmaskin

Oversikt



1. Øvre kurv
2. Øvre propell
3. Nedre propell
4. Bestikkurv (avhengig av modellen)
5. Dør
6. Rangeringsetikett
7. Kontrollpanel
8. Vaskemiddeldispenser
9. Nedre kurv
10. Filtre
11. Deksel for saltbeholder
12. Øvre kurvspor
13. Øvre bestikkurv (avhengig av modellen)
14. Bordplate (avhengig av modellen)
15. Viftetørkesystem (avhengig av modellen)

4-Installering

! Les avsnittet «sikkerhetsinstruksjoner» først!

Prosedyrer for installasjon og reparasjon må alltid utføres av produsenten, autorisert serviceagent eller en kvalifisert person som er spesifisert av importøren. For å gjøre produktet klart til bruk, må du forsikre deg om at elektrisitet, tappevannforsyning og vannavløpssystemer er passende før du ringer til en autorisert serviceagent. Hvis ikke, kan du ringe en kvalifisert tekniker og rørlegger for å få de nødvendige ordningene.

i Klargjøring av lokasjonen og elektriske, tappevann og avløpsvanninstallasjoner på installasjonsstedet er under kundens ansvar.

! Installasjon og elektriske tilkoblinger må utføres av autorisert serviceagent. Produsenten skal ikke holdes ansvarlig for skader som følge av prosesser utført av uautoriserte personer.

! Før installasjon må du sjekke om produktet har defekter. Hvis produktet er skadet, må det ikke installeres. Skadde produkter kan utgjøre en sikkerhetsrisiko for deg.

i Forsikre deg om at vanninntaket og utløpsslangene ikke er brettet, klemt eller knust mens du skyver produktet på plass etter installasjons- eller rengjøringsprosedyrer.

i Fronten på apparatet kan ikke fjernes på frittstående modeller eller modeller under benkeplaten. Garantien vil bli ugyldig hvis dette gjøres.

Når du plasserer produktet, må du passe på ikke å skade gulv, vegger, rørledninger osv. Ikke hold produktet i døren eller panelet når du flytter det.

Riktig installasjonssted

i I området hvor dette produktet er installert, må det ikke være en låsbar dør, skyvedør eller hengslet dør som vil begrense full åpning av produktets dør.

i Forsikre deg om at du velger et sted som lar deg ta inn og ut av maskinen på en rask og behagelig måte.

- Plasser produktet på et solid og flatt gulv som har tilstrekkelig bæreevne! Produktet må installeres på et flatt underlag for at døren skal kunne lukkes ordentlig og sikkert.
- Ikke installer produktet på steder der temperaturen kan falle under 0 ° C.
- Sett produktet på et hardt gulv. Ikke plasser den på en matte eller lignende overflater.

! Ikke sett produktet på strømkabelen.

- Forsikre deg om at du velger et sted som lar deg ta inn og ut av maskinen på en rask og behagelig måte.
- Installer produktet på et sted i nærheten av en kran og avløp. Velg et installasjonssted ved å tenke på at det ikke vil bli endret etter at tilkoblingene er opprettet.

Koble til vanntilførsel

i Vi anbefaler å installere et filter ved vanninntaket for å forhindre at smuss (sand, leire, rust) i strømmettet eller vanninstallasjonen i hjemmet ditt kan skade maskinen eller oppvasken.

Tillatt vanntemperatur: opptil 25 ° C (60 ° C for produkter utstyrt med Aquasafe+; se Aquasafe+-delen)

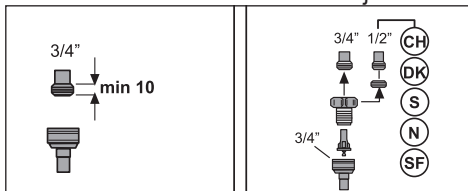
Oppvaskmaskinen skal ikke kobles til åpne varmtvannsapparater eller gjennomstrømmende varmtvannsberedere.

MERK Ikke bruk en gammel eller brukt vanninntaksslange på det nye produktet. Bruk den nye vanninntaksslengen som medfølger produktet. Ikke forleng slangene.

MERK Koble vannslangen direkte på vannkranen. Trykket fra kranen skal være 0,3 bar minimum og 10 bar maksimum. Hvis vanntrykket overstiger 10 bar, bør det installeres en trykkavlastningsventil i mellom.

MERK Vannforsynings- og avløpsslengene må være forsvarlig festet og forbli uskadet.

MERK Åpne kranene helt etter at du har koblet til for å se etter vannlekkasjer.

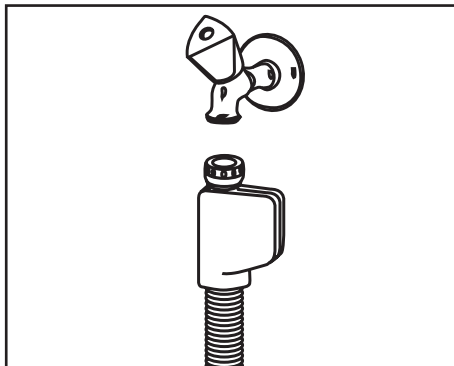


Aquasafe+

(avhengig av modell)

Aquasafe+

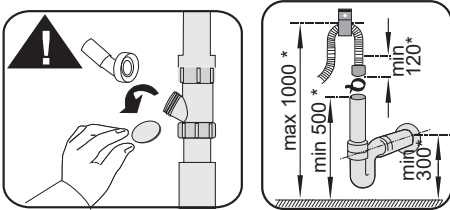
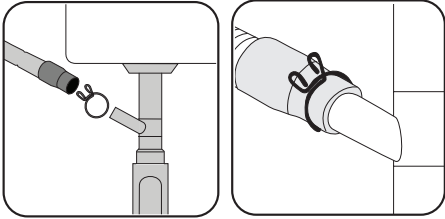
systemet beskytter mot vannlekkasjer som kan oppstå ved slangeinnløpet. Vannkontakt med systemets ventilboks må unngås for å forhindre skade på det elektriske systemet.



- ⚠ Hvis slangesettet inneholder elektriske tilkoblinger og enheter, må du aldri forkorte eller forleng slangen med forlengingsslang.
- ⚠ Hvis Aquasafe+ systemet er skadet, koble fra produktet og ring den autoriserte serviceagenten.

Koble til avløpet

Vannutslippsslange kan kobles direkte til avløpshullet eller avløpet til vasken. Se installasjonshåndboken som medfulgte maskinen din for detaljert informasjon.



- i** Avløpsrøret må være koblet til avløpssystemet og det skal ikke kobles til noe overflatevann.

Justering av ben

Hvis døren til produktet ikke kan lukkes ordentlig, eller hvis produktet svinger når du skyver det litt, må du justere føttene til produktet. Juster føttene til produktet som illustrert i installasjonshåndboken som fulgte med produktet.

- !** Damp kan komme ut hvis døren til oppvaskmaskinen ikke er riktig justert. Varm damp kan forårsake alvorlige forbrenninger og skader og skade møblene dine.

Elektrisk tilkobling

- !** Koble produktet til et jordet stikkontakt beskyttet av en sikring som overholder verdiene i tabellen "Tekniske spesifikasjoner". Vårt firma er ikke ansvarlig for skader som oppstår når produktet brukes uten jording i samsvar med de lokale forskriftene.
- Tilkobling skal skje i samsvar med nasjonale forskrifter.
- Strømkabelens kontakt må være lett tilgjengelig etter installasjon.
- Koble produktet til en jordet kontakt som er beskyttet av en sikring på 16 ampere.
- Den spesifiserte spenningen må være lik hovedspenningen din.
- !** Ikke koble til via skjøteledninger eller rekkekontakter.
- !** Skadde strømkabler må skiftes ut av den autoriserte serviceagent.

5- Forberedelse

! Les avsnittet «sikkerhetsinstruksjoner» først!

Tips for energisparing

Denne informasjonen hjelper deg å bruke produktet på en økologisk og energieffektiv måte.

Fjern alle rester fra tallerkner o.l. før du setter dem i produktet.

i Manuell forhåndsskylling av servise fører til økt vann- og energiforbruk og anbefales ikke.

i Å vaske servise i en husholdningsoppvaskmaskin bruker vanligvis mindre energi og vann i bruksfasen enn håndoppvask når husholdningsoppvaskmaskinen brukes i henhold til produsentens instruksjoner.

Kjør produktet etter at du har fylt det helt.

Når du skal velge program, må du se på tabellen over programdata og gjennomsnittlige forbruksverdier i hurtigveiledningen.

Ikke bruk mer vaskemiddel enn anbefalt på pakningen til vaskemiddelet.

Vannmykgjøringssystemet

Produktet er utstyrt med et vannmykgjøringssystem som reduserer hardhetsgraden på inntaksvannet. Dette systemet mykner inntaksvannet til et nivå som sikrer at oppvasken vaskes med den nødvendige vannkvaliteten.

i Hvis vannhardheten er mer enn 7 °dH, må vannet myknes. Ellers kan ioner som skaper hardheten samles opp på overflaten av oppvasken, og disse kan redusere vaskeytelsen, glansen og tørkeytelsen.

Tilpasning av vannforsyningssystemet

Vaskeytelsen øker når vannmykgjøringssystemet er riktig tilpasset.

i Les «Hurtigveiledning - Justere vannmykgjøringssystemet» før dette avsnittet!

Regenerering av vannmykningsystemet kan gjøres i alle programmer under tørkingstrinn. Når regenerering skjer, øker varigheten, energien og vannforbruket til programmet.

For regenereringsprosess; frekvens av regenereringssyklus, maksimal ekstra varighet, vann og energiforbruk er gitt i tabellen nedenfor, avhengig av Eco 50 °C-programmet vannforbruk, når oppvaskmaskinen kjøres under standardforhold med 14 dH vannforsyning i Eco 50 ° C-programmet:

Eco 50°C vannforbruk (l)	Regenerering etter ... sykluser	Ekstra varighet (min)	Ekstra vannforbruk (l)	ekstra strømforbruk (kWh)
12,3-14,7	5	5	3,0	0,05
9,6-12,2	6	5	3,0	0,05
9,0-9,5	7	5	3,0	0,05
8,0-9,0	8	5	3,0	0,05
7,0-7,9	9	5	3,0	0,05

For vannforbruket til oppvaskmaskinen din i Eco 50 °C-programmet, se på tabellen med programdata og gjennomsnittlig forbruk som er gitt i hurtigveiledningen.

Tilsette salt

Vannmykgjøringsystemet må regenereres for at produktet skal vaske med samme ytelse hver gang. Til dette brukes oppvaskmaskinsalt.

- i** Bruk bare mykgjøringsssalter som er laget for oppvaskmaskin.
 - i** Det anbefales å bruke myknings salt i form av granular eller pulver i vannmykgjøringsystemet. Ikke bruk salt som ikke løses opp fullstendig i vann, som bordsalt eller bergsalt. Det kan føre til at systemytelsen svekkes over tid.
 - i** Saltkammeret fylles med vann når du starter produktet. Derfor må du tilsette salt før maskinen brukes.
1. Ta ut den nedre kurven for å fylle på mykgjørings salt.
 2. Snu dekselet på saltkammeret mot klokken for å åpne det (A).



3. Tilsett én liter vann i maskinens saltkammer kun ved innledende bruk.
4. Fyll saltkammeret med salt ved å bruke salttrakten (D). Rør med en skje for at saltet skal oppløses raskere.



- i** Du kan fylle saltkammeret med ca. 2 kg med mykgjørings salt.
5. Sett dekselet tilbake og stram det når saltkammeret er fullt.
- i** Fyll på salt rett før du bruker maskinen. Overskytende saltvann spyles ned med én gang for å hindre korrosjon i maskinen. Hvis du ikke skal vaske noe med én gang, kjører du en tom maskin på det korteste programmet.
 - i** De forskjellige saltmerkene har forskjellige partikkelstørrelser, og vannets hardhetsgrad kan variere. Disse faktorene fører til at oppløsningen av saltet i vannet kan ta et par timer. Derfor lyser saltindikatoren en stund etter du har fylt på saltet.

Vaskemiddel

Du kan bruke pulver, tabletter og flytende-/gel-vaskemiddel i maskinen.

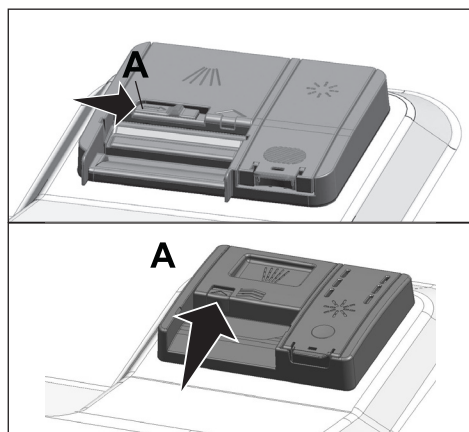
- ⚠** Bruk bare vaskemidler som er laget for oppvaskmaskin. Vi anbefaler at du ikke bruker vaskemidler som inneholder klor og fosfat, da disse ikke er miljøvennlige.

Legge til vaskemiddel

- i** Følg advarslene på emballasjen til vaskemiddelet for å oppnå best mulig vaske- og tørkeresultater. Kontakt produsenten av vaskemiddelet hvis du har flere spørsmål.
- ⚠** Ikke tilsett løsemidler i vaskemiddelkammeret. Det er fare for eksplosjon!

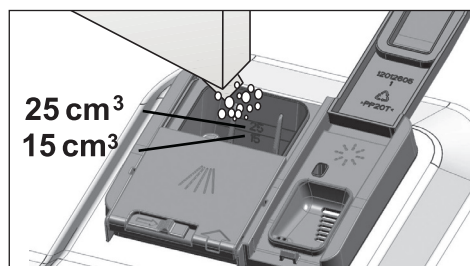
Legg vaskemiddelet inn i vaskemiddelkammeret rett før du kjører maskinen som vist nedenfor.

1. Skyv låsen mot høyre for å åpne lokket til vaskemiddelkammeret (A). (Avhengig av modell)

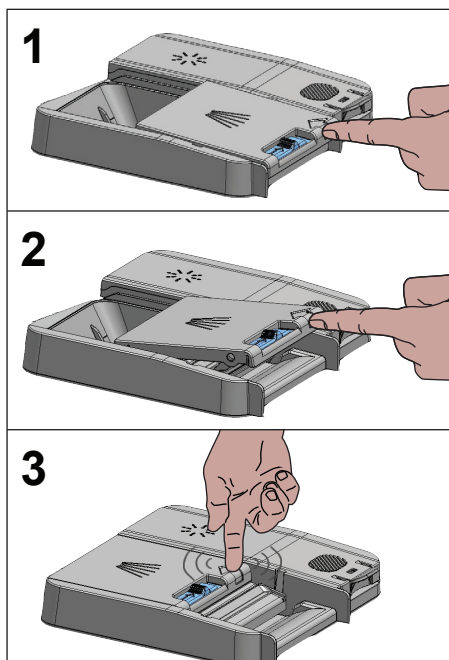


2. Bruk anbefalt mengde med pulver-, tablett- eller flytende-/gelvaskemiddel i vaskemiddelkammeret.

i I vaskemiddelkammeret er det merker som hjelper deg å bruke riktig mengde pulvervaskemiddel. Vaskemiddelkammeret rommer 45 cm³ vaskemiddel når det fylles til randen. Fyll vaskemiddel opp til 15 cm³- eller 25 cm³-merkene i kammeret, i henhold til hvor full maskinen er eller hvor skitten oppvasken er. Hvis du bruker vaskemiddeltabletter, er det nok med én tablett.



3. Trykk ned lokket til vaskemiddeldispenseren for å lukke den. Når lokket lukkes vil du høre et «klikk».



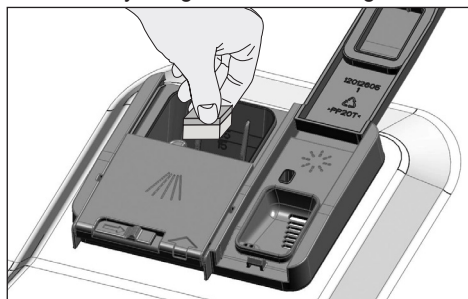
i Siden løseligheten i tablettvaskemiddelet endrer seg avhengig av temperaturen og tiden, bør du bruke flytende vaskemiddel og gelvaskemiddel for korte programmer uten forvask.

Tablettvaskemiddel

I tillegg til vanlig tablettvaskemiddel, finnes det også kommersielt tilgjengelige vaskemiddeltabletter som også har samme effekt som mykgjøringssalt og/sller skyllemiddel. Noen av disse typene vaskemiddel inneholder spesielle komponenter som beskytter glass og rustfritt stål. Disse tablettene har effekt opp til et visst vannhardhetsnivå (21°dH). Hvis vannhardhetsnivået er over det nevnte nivået, må vannmykgjøringssalt og

skyllemiddel må også brukes sammen med vaskemiddelet.

- i** Den beste vaskeytelsen for oppvaskmaskiner oppnås ved å bruke vaskemiddel, skyllemiddel og vannmyknings salt hver for seg.



- i** Når du bruker tablettvaskemidler, må du følge anvisningene fra vaskemiddelprodusenten som oppgitt på pakningen.
- i** Bruker du tablettvaskemiddel, og gjenstandene er våte og/eller du ser kalk når programmet er over, kontakter du vaskemiddelprodusenten.

Når du bytter fra tablettvaskemiddel til pulvervaskemiddel:

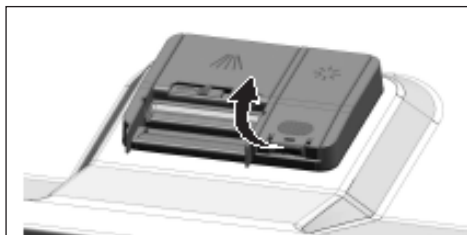
1. Pass på at salt- og skyllemiddelkammerne er fulle.
2. Still inn vannets hardhetsgrad til høyeste nivå, og kjøør en tom vask.
3. Etter den tomme vaskesyklusen, må du se gjennom brukerhåndboken og tilpasse vannets hardhetsgrad så det passer med inntaksvannet.
4. Angi ønskede innstillinger for skyllemiddel.

Skyllemiddel

- i** Skyllemiddelet i vaskemaskinen er en spesiell kombinasjon som skal øke tørkeeffektiviteten og hindre vann- eller kalkflekker på gjenstandene

som har blitt vasket. Derfor må du passe på at det er skyllemiddel i skyllemiddelkammeret, og at du bruker skyllemiddel som er laget for oppvaskmaskiner.

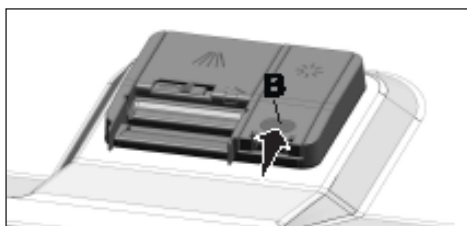
1. Åpne låsen for å åpne lokket til skyllemiddelkammeret.



2. Fyll kammeret til «MAX».



3. Trykk forsiktig på punkt (B) på kammeret for å lukke det.



4. Hvis det er flekker på serviset etter vask, må nivået økes. Hvis det er blå spor etter at du har tørket dem for hånd, må nivået reduseres. Dette er satt som posisjon 3 som standard fabrikkinnstilling.

- i** Justering av skyllemiddel er beskrevet under «Justere mengden skyllemiddel» i avsnittet om bruk av maskinen.
- i** Tørk vekk sølt skyllemiddel rundt kammeret. Sølt skyllemiddel vil føre til skumming som reduserer vaskeytelsen.

Gjenstander du ikke bør vaske i vaskemaskinen

- Aldri vask gjenstander som er skitnet til med sigarettaske, stearinlysrester, poleringsmidler, fargestoffer, kjemikalier osv. i vaskemaskinen.
- Ikke vask sølvvarer og bestikk med tre- eller beinskaft limte gjenstander, gjenstander som ikke tåler varme eller beholdere belagt med tinn og kobber i vaskemaskinen.
- i** Porselen med dekor av sølv, gull, aluminium osv. kan bli misfarget eller anløpet etter vasking i oppvaskmaskinen, på samme måte som ved håndvask. Noen typer skjøre glass og krystaller kan bli matt med tiden. Vi anbefaler på det sterkeste at du sjekker om seriset du skal kjøpe passer for vasking i oppvaskmaskin.

Plassering av gjenstander i vaskemaskinen

Avhengig av din vaskemaskins kapasitet, kan du bruke oppvaskmaskinen på en optimal måte med hensyn til energiforbruk og vaske- og tørkeytelse ved å plassere gjenstandene på en ryddig måte.

- Fjern alle rester (bein, frø osv.) fra gjenstandene før du setter dem i maskinen.
- Hvis mulig, plasserer du tynne og smale gjenstander i midtseksjonen.

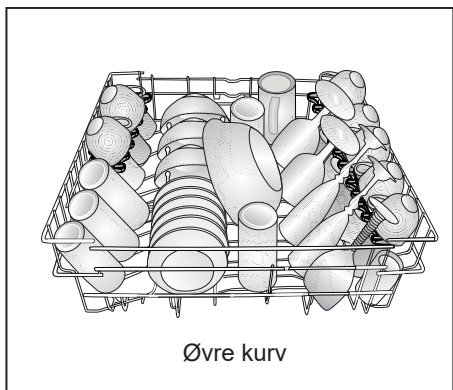
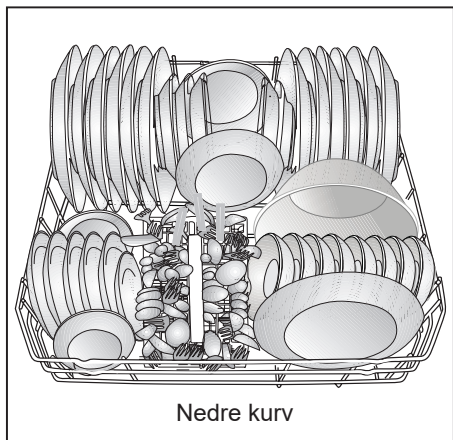
- Plasser de gjenstandene som er størst og svært skitne i den nedre kurven. Plasser de mindre, ømtålige og lette gjenstandene i overkurven.
- Plasser gjenstander som skåler, glass og kasseroller opp ned i oppvaskmaskinen, slik at det ikke kan samle seg vann i dem.

! For å hindre potensielle personskader, må du alltid plassere skarpe og spisse gjenstander som serveringsgaffler, brødkniv, osv. opp ned i bestikkurven, slik at de spisse delene vender ned. Eller legg dem horisontalt i vaskekurven.

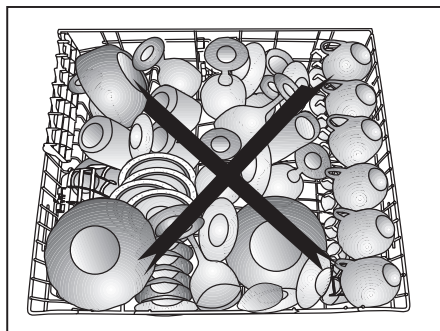
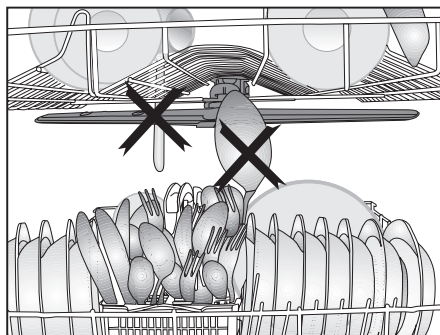
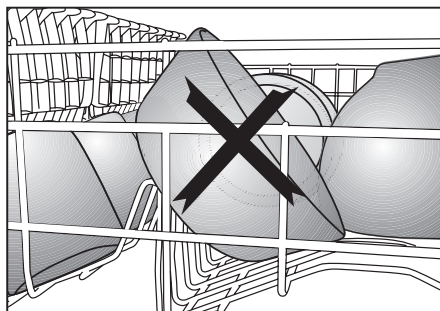
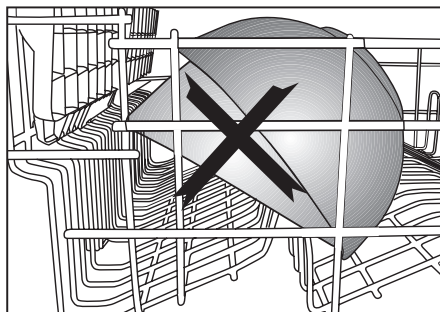
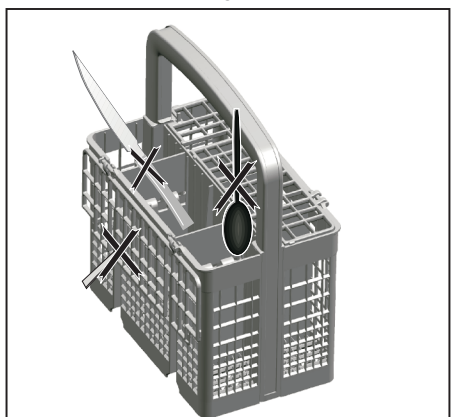
Ta ut først de gjenstandene i den nedre kurven, deretter tar du ut gjenstandene i overkurven.

Forslag til innsetting av oppvask i oppvaskmaskinen

Feil innsetting av oppvask



Feil innsetting av oppvask

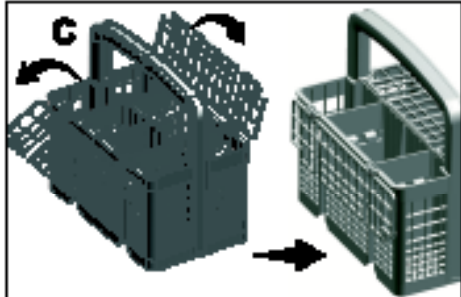


Bestikkurv

(avhengig av modellen)

Bestikkurven er designet til å vaske bestikket ditt, slik som kniv, gaffel, skje osv. på en renere måte.

Siden bestikkurven kan flyttes (A, B), kan du lage mer plass når du plasserer oppvasken i den nedre kurven og gir plass til oppvask i ulike størrelser.

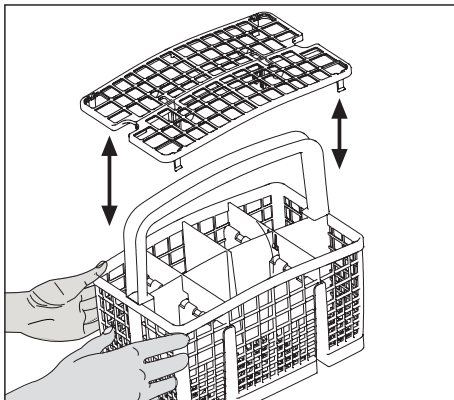
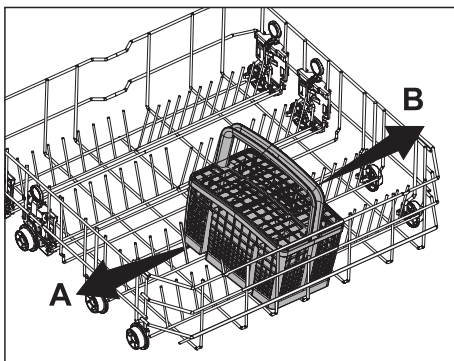


Bestikkurv

(avhengig av modellen)

Bestikkurven er designet til å vaske bestikket ditt, slik som kniv, gaffel, skje osv. på en renere måte.

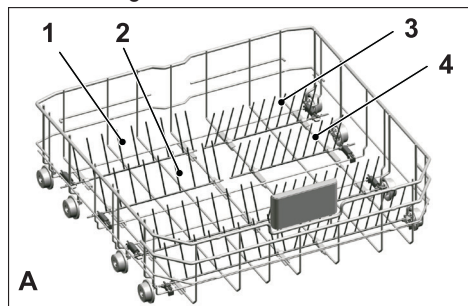
Siden bestikkurven kan flyttes (A, B), kan du lage mer plass når du plasserer oppvasken i den nedre kurven og gir plass til oppvask i ulike størrelser.



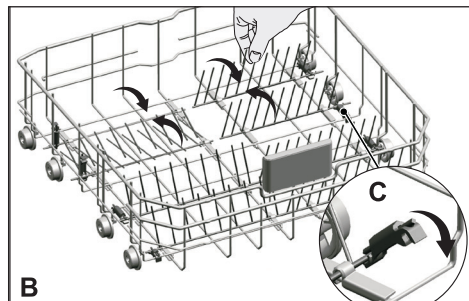
Sammenleggbare deler i nedre kurv

(avhengig av modellen)

De seks sammenleggbare delene (A) som befinner seg i den nedre kurven i maskinen, er designet til å gi lettere plassering av store gjenstander, slik som kasseroller, boller osv. Du kan lage mer plass ved å legge ned hver del for seg eller alle samtidig.



For å bringe de sammenleggbare delene til horisontal posisjon, grip den første sammenleggbare delen og skyv den i retning (B). For å bringe delene tilbake til vertikal posisjon, bare løft dem opp. De sammenleggbare delene vil klikke inn i låsen igjen (C).

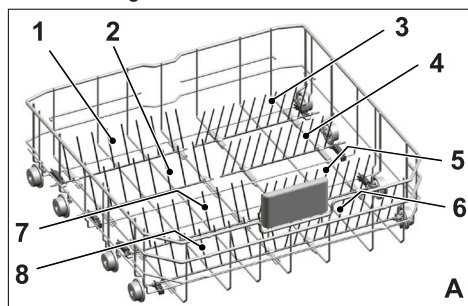


- i** Hvis du setter delene i horisontal posisjon ved å holde dem i tuppene, kan de bøyes. Derfor er det viktig å sette delene i midten til horisontal eller vertikal posisjon ved å holde dem i stammen og skyve dem i pilens retning.

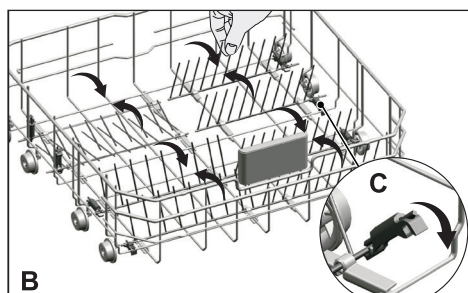
Sammenleggbare deler i nedre kurv

(avhengig av modellen)

De seks sammenleggbare delene (A) som befinner seg i den nedre kurven i maskinen, er designet til å gi lettere plassering av store gjenstander, slik som kasseroller, boller osv. Du kan lage mer plass ved å legge ned hver del for seg eller alle samtidig.



For å bringe de sammenleggbare delene til horisontal posisjon, grip den første sammenleggbare delen og skyv den i retning (B). For å bringe delene tilbake til vertikal posisjon, bare løft dem opp. De sammenleggbare delene vil klikke inn i låsen igjen (C).



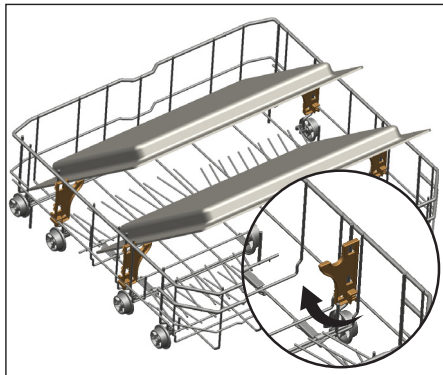
- i** Hvis du setter delene i horisontal posisjon ved å holde dem i tuppene, kan de bøyes. Derfor er det viktig å sette delene i midten til horisontal eller vertikal posisjon ved å holde dem i stammen og skyve dem i pilens retning.

Tray Wash-støtter

(avhengig av modellen)

Bruk støttene til vaskebrettene i den nedre kurven.

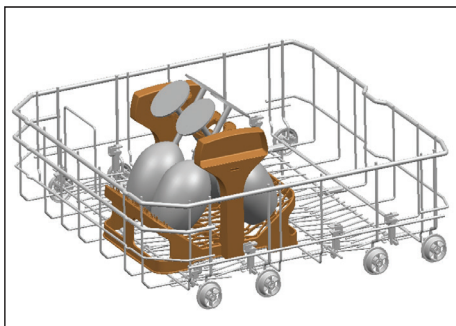
De delen Tilleggsfunksjoner for valg av egnet program og funksjon.



SoftTouch Accessory

(avhengig av modellen)

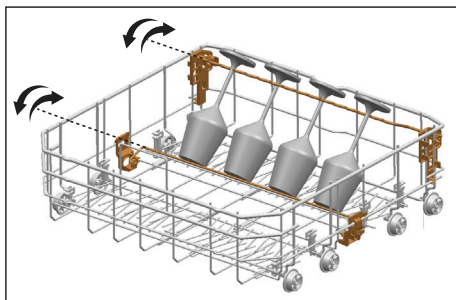
SoftTouch Accessory i oppvaskmaskinens nedre kurv sørger for sikker vask av skjøre glass.



Lower Basket Glass Holder

(avhengig av modellen)

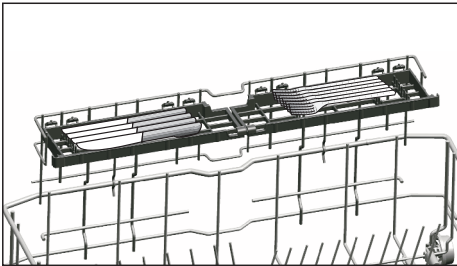
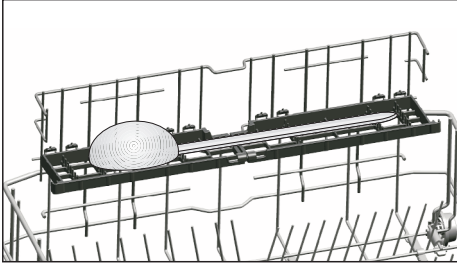
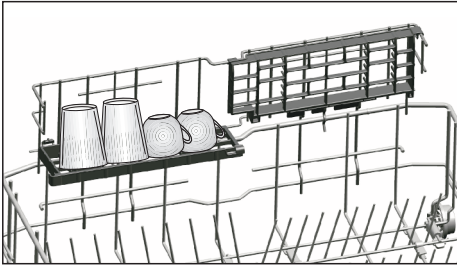
Lower Basket Glass Holder i oppvaskmaskinens nedre kurv sørger for sikker vask av store og høye glass.



Universalt/høydejusterbart stativ i nedre kurv

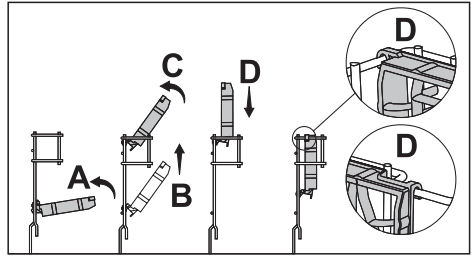
(avhengig av modellen)

Dette tilbehøret som finnes i den nedre kurven på maskinen gjør at du enkelt kan vaske gjenstander, slik som ekstra glass, vaske gjenstander og brødkniver.



For å lukke stativene:

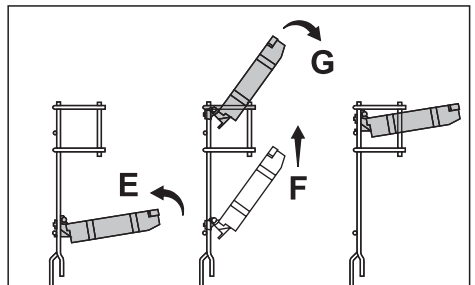
1. Legg sammen stativet (A).
2. Sett opp stativet (B).
3. Still stativet i vertikal posisjon (C).
4. Legg ned stativet og lås det med tappene (D).



i Du kan åpne sporene med samme prosess i motsatt rekkefølge.

Justere høyden på stativene:

1. Legg sammen stativet (E).
2. Sett opp stativet (F).
3. Åpne stativet ved ønsket nivå (G).



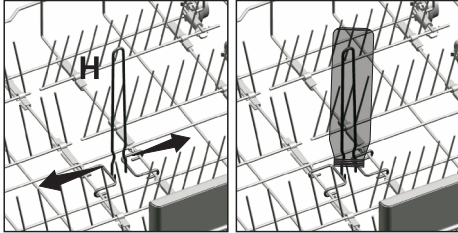
i Du kan bruke sporene etter behov ved å flytte dem til øvre eller nedre posisjon, eller lukke dem for å lage et bredere rom i den nedre kurven.

i Se til at propellen ikke berører oppvasken du har plassert på stativene.

Flaskeinnretning i nedre kurv

(avhengig av modellen)

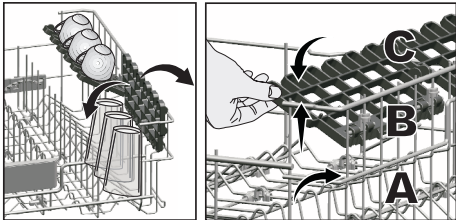
Flaskeinnretningen er designet for lettere vasking av lange gjenstander med bred åpning. Du kan ta ut flaskeinnretningen fra kurven når den ikke er i bruk ved å trekke den ut fra begge sider (H).



Høydejusterbart stativ i øvre kurv

(avhengig av modellen)

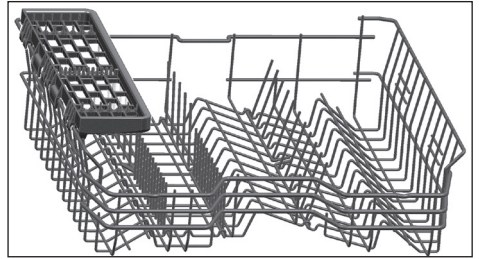
Bruk de nedre og øvre delene av de høydejusterbare stativene i de den øvre kurven i maskinen ved å skyve dem ned eller opp etter høyden på glassene, koppene osv. (A, B, C).



Øvre bestikkurv med flere funksjoner

(avhengig av modellen)

Dette tilbehøret, som er plassert ved maskinens øvre bestikkurv, kan brukes til å vaske gjenstander som ekstra lange øser og brødkniver.



Hvis du ikke vil bruke den øvre bestikkurven med flere funksjoner, kan du løfte den opp og ta den ut.



Hvis du vil sette den på plass igjen, fester du den enkelt på siden av den øvre kurven.



Justere høyden på den øvre kurven

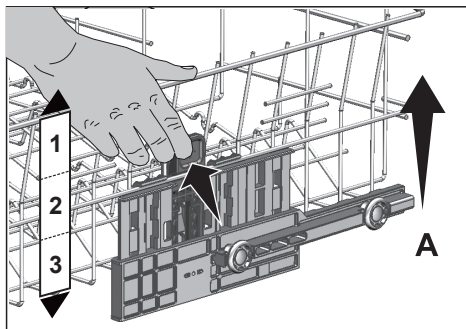
(avhengig av modellen)

Ved bruk av mekanismen for regulering av høyden på den øvre kurven, kan du lage større plass i nedre eller øvre del av maskinen. Du kan justere den øvre kurven opp eller ned, både når kurven er tom og når den er fylt.

Denne mekanismen gir deg mulighet til å bruke kurven i tre ulike posisjoner, nedre, øvre og midre posisjon (1, 2, 3).

1. Kurven heves ved å holde den øvre kurven med begge hender når den er i nederste posisjon, og trekke den opp (A).
2. Du hører et «klikk» fra mekanismene på høyre og venstre side, som angir at kurven er hevet ett nivå. Slipp kurven.

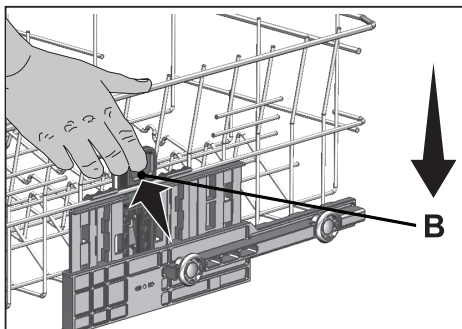
Gjenta hvis du vil heve den mer.



Når kurven er i høyeste posisjon, senker du den slik:

1. Hold den øvre kurven med begge hender, og løft den forsiktig opp samtidig som du trykker inn og slipper låsene vist på figuren (B).
2. Senk kurven ett nivå.
3. Slipp kurven når den er senket ett nivå.

Gjenta hvis du vil senke den mer.



i Mekanismen fungerer kanskje ikke korrekt hvis den øvre kurven er overfylt, eller hvis vekten er ujevnt fordelt. Hvis kurven er tung, kan den falle ett nivå ned.

i Kontroller at justeringsmekanismene på begge sider er i samme høydeposisjon.

Justere høyden på den øvre kurven

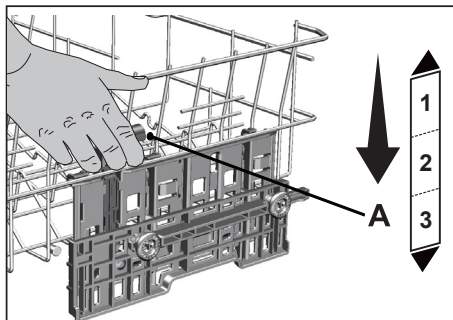
(afhængig af modellen)

Mekanismen for å justere den øvre kurvens høyde er designet slik at du kan skape store områder på maskinens øvre eller nedre kammer ved å justere kurven oppover eller nedover uavhengig av om den er tom eller full.

Takket være denne mekanismen kan du bruke kurven din i tre forskjellige posisjoner, nemlig nedre, midtre eller øvre posisjon. For å senke kurven, gjør følgende mens kurven er i øverste posisjon;

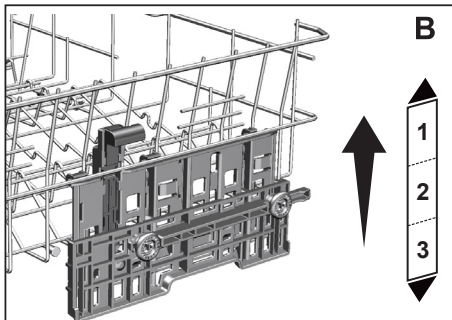
1. Hold ledningene i den øvre kurven og løft håndtaket på mekanismen oppover som vist på figuren (A).
2. Senk kurven til neste nedre posisjon.
3. Slipp kurven når den griper seg fast til neste nedre posisjon.

Gjenta den samme operasjonen hvis høyden ikke er tilstrekkelig.



1. For å heve kurven, hold ledningene på kurven og trekk kurven oppover med begge hender mens kurven er i nederste posisjon (B)
2. Slipp kurven når den griper seg fast til neste øvre posisjon med et "klikk" som kan høres fra høyre og venstre mekanisme.

Gjenta den samme operasjonen hvis høyden ikke er tilstrekkelig.



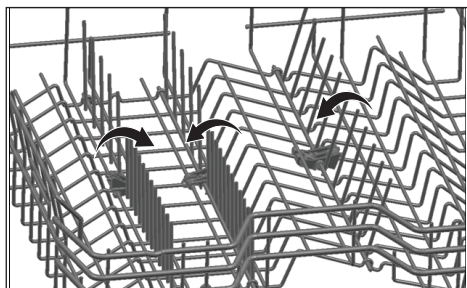
- i** Bevegelsesmekanismen fungerer kanskje ikke som den skal når den øvre kurven er overbelastet eller når lasten er ubalansert. Og den kan falle til neste laveste posisjon under tyngre forhold.
- i** Forsikre deg om at justeringsmekanismene på høyre og venstre side av øvre kurv er justert.

Nedfellbare tallerkenstøtter i øvre kurv

(avhengig av modellen)

Når du trenger mer plass til oppvasken, kan du legge ned tallerkenstøttene i den øvre kurven.

De nedfellbare tallerkenstøttene legges ned ved at du tar tak i midtre del av støtten, og skyver den i den retningen pilen på figuren viser. På den store plassen du får, kan du plassere større gjenstander. Løft opp tallerkenstøttene for å sette dem tilbake i loddrett posisjon.



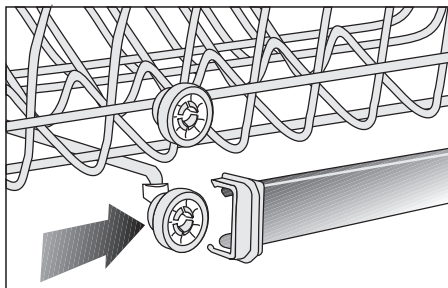
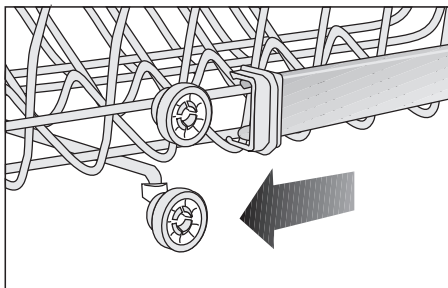
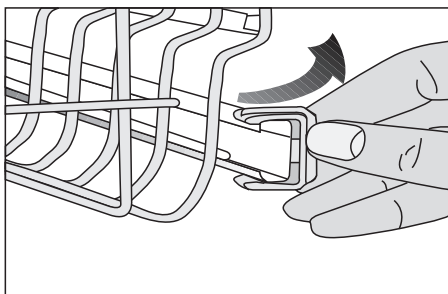
i Hvis du tar tallerkenstøttene etter tuppene når du setter dem tilbake i horisontal posisjon, kan de bøyes. Derfor må du ta tak i den tykkere stammen når du setter dem tilbake i loddrett eller vannrett posisjon.

Justere høyden på tom øvre kurv

(avhengig av modellen)

Du kan justere høyden på den øvre kurven etter størrelsen på oppvaskgjenstanden som skal vaskes. Bruk kurvrollene til å endre kurv høyden.

1. Drei stopperne på endene av den øvre kurvskinnen ved å dreie dem til siden.
2. Ta ut kurven.
3. Endre posisjon på rollene, plasser kurven i skinnen og lukk stopperne.



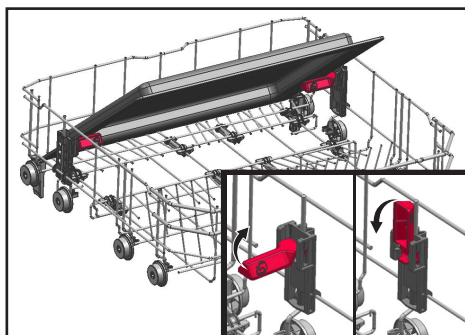
Skuffvaskstøtte

(avhengig av modellen)

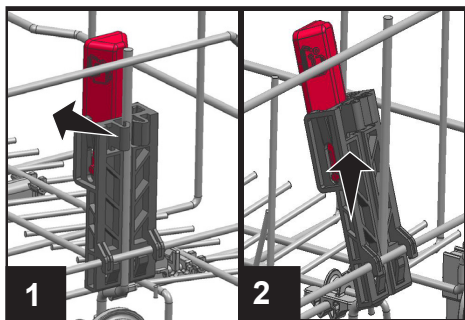
Du kan bruke skuffestøttene hvis du vil vaske skuffen på den nedre kurven.

Se delen Tilleggsfunksjoner for å velge riktig program og funksjon.

Du kan brette denne delen når den ikke brukes for å gjøre det lettere å plassere oppvasken.



Du kan også fjerne delen når det er nødvendig, som vist i figur 1 og 2.

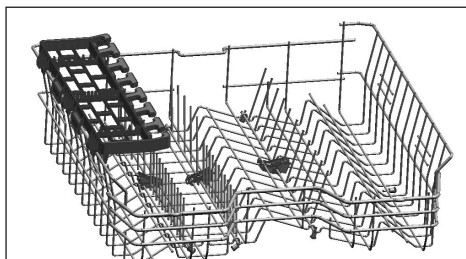


- i** Skuffvaskstøttene skal fjernes som vist i figur 1 og 2 for ytelseskontrolltester som skal utføres i henhold til standardene.

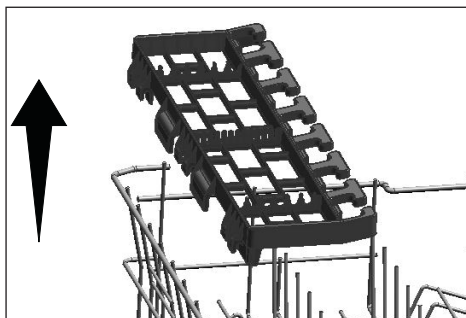
Flerfunksjonsstativ for øvre kurv

(avhengig av modellen)

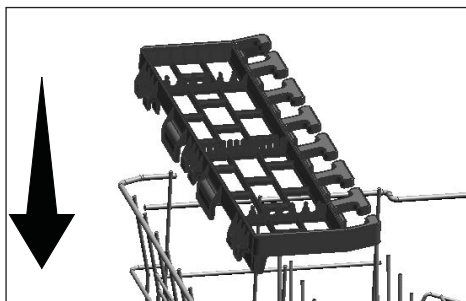
Takket være flerfunksjonsstativet for øvre kurv på apparatet, kan du enkelt laste og vaske langt service og kjøkkenutstyr. Vinglasskammere som er tilgjengelig på forsiden av dette tilbehøret gjør det også lettere å plassere stettglass med riktig størrelse på den øvre kurven.



Du kan fjerne flerfunksjonsstativet for den øvre kurven ved å løfte den oppover når du ikke vil bruke den.



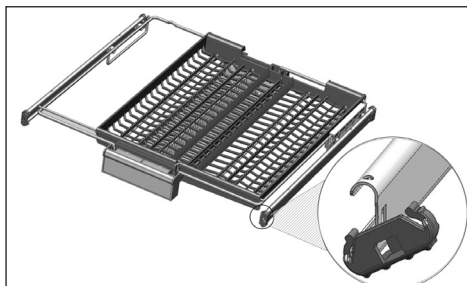
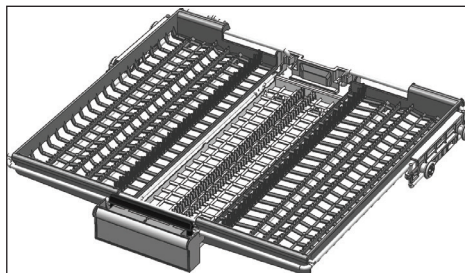
Du kan installere flerfunksjonsstativ for den øvre kurven på siden av den øvre kurven enkelt for å bruke den igjen.



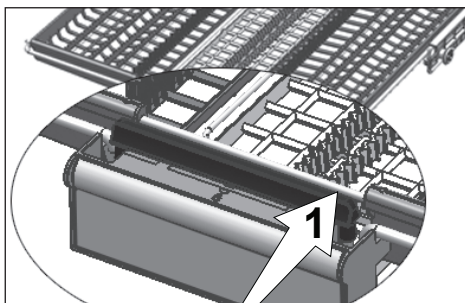
Øvre bestikkurv

(avhengig av modellen)

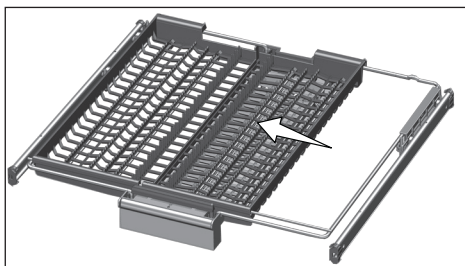
Den øvre bestikkurven er konstruert for vasking av bestikk, som f.eks. gafler og skjeer, ved å plassere dem i sporene i kurven.



Når den midtre kurven er senket, kan du legge lange/høye gjenstander som kaffekopper, øser o.l. i kurven. Når sidekurvene står mot sideveggene, kan du trekke i håndtaket for å heve den midtre kurven og låse systemet.



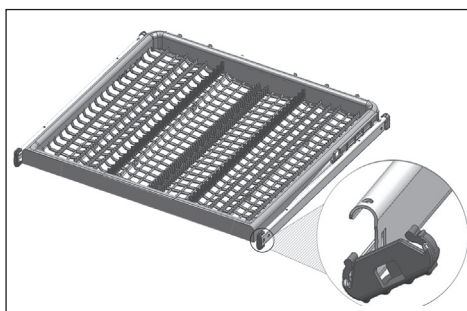
På modeller som har funksjon for delvis bevegelighet, kan du senke den midtre kurven og således låse opp systemet ved å trykke på hendelen (1) på håndtaket. På denne måten kan kurvene på venstre og høyre side brukes som bevegelige deler. Den ledige plassen du får kan brukes til å legge lange gjenstander i den øvre kurven.



Øvre bestikkurv

(avhengig av modellen)

Den øvre bestikkurven er konstruert for vasking av bestikk, som f.eks. gafler og skjeer, ved å plassere dem i sporene i kurven.



6- Betjene produktet

! Les avsnittet «sikkerhetsinstruksjoner» først!

i Les «Hurtigveiledning» før dette avsnittet.

På/av-tast

Når du trykker inn På/av-tasten, vil programmet som er i På-posisjon slås på med Eco-programmet.

Programvalg- / avbryt program-knapp

Velg programmet ved å trykke inn ønsket programtast.

Trykk inn Start-/Pause-/Avbryt-knappen i 3 sekunder for å avbryte programmet som kjører.

Funksjonsknapper

Hvis du trykker inn noen av funksjonsknappene under valg av program eller tidsforsinkelse, vil indikatoren for funksjonen blinke hvis programmet du har valgt støtter den valgte funksjonen.

Hvis du vil avbryte den valgte funksjonen, trykk inn funksjonsknappen på nytt.

Gjøre maskinen klar

1. Åpne oppvaskmaskinens dør.
2. Plasser oppvasken slik det går fram av veiledningen i bruksanvisningen.
3. Se til at propellene oppe og nede kan bevege seg uhindret.
4. Ha i en rimelig mengde oppvaskmiddel i dispensereren.
5. Sjekk hvorvidt salt- og skyllemiddel-indikatorene lyser og tilfør salt og/eller skyllemiddel ved behov.

Programvalg

1. Trykk på På-/Av-knappen for å slå på maskinen.

2. Sjekk tabellen med Programdata og gjennomsnittlige forbruksverdier for å finne ut hvilket vaskeprogram som egner seg til din oppvask.
3. Det programmet du har valgt vil starte opp når du lukker oppvaskmaskinens dør.

Hjelpfunksjoner

Oppvaskmaskinens vaskeprogrammer er utformet for å oppnå den beste rengjøringseffekten med tanke på type urenheter, tilsølingsgrad og egenskapene ved de koppene og karene som skal vaskes opp.

Tilleggsfunksjonene hjelper deg å spare tid, vann og strøm.

i Tilleggsfunksjoner kan føre til endringer i programmets varighet.

i Enkelte ekstrafunksjoner kan ikke brukes sammen.

i Hjelpfunksjoner er ikke egnet for alle vaskeprogrammer. Indikatoren for hjelpfunksjonen som ikke er kompatibel med programmet vil ikke være aktiv.

Funksjon for halv last

(avhengig av modellen)

Denne brukes til å bruke maskinen når den ikke er helt full.

1. Sett oppvasken inn i maskinen slik du selv ønsker.
2. Slå på maskinen ved å trykke på På/av-knappen.
3. Velg ønsket program, og trykk på knappen for halv last. Indikatoren for halv last lyser på displayet i indikatoren for valgt funksjon.
4. Lukk døren på maskinen for å starte programmet.

i Med funksjonen for halv last kan du spare både vann og energi mens du bruker både øvre og nedre kurver i maskinen.

Hygiene Intense funksjon

(avhenger av modell)

Designet for å brukes når mer hygiene er nødvendig for å vaske oppvasken. Denne funksjonen øker vaske- og skylletemperaturene i den valgte syklusen og forlenger periodene for disse trinnene i syklusen. Videre utføres en ekstra skyllesyklus for å vaske og skylle oppvasken med mer hygiene.

Super Rinse -funksjon

(avhengig av modellen)

Hvis det oppstår et problem med oppløsning av vaskemiddel, vil funksjonen, avhengig av type vaskemiddel som brukes, fjerne flekker på oppvasken og aktivere skylling med optimal ytelse.

Fast+ funksjon

(avhengig av modellen)

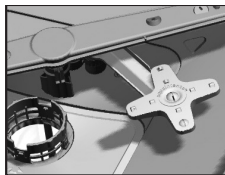
Forkorter varigheten på det valgte programmet, og reduserer vannforbruket ved å aktivere vask under høyere trykk.

SteamGloss Funksjon

(avhengig av modellen)

Sørger for overlegen tørkeytelse.

AqualIntense funksjon



(avhengig av modellen)
AqualIntense-impelleren plassert under den nedre impelleren bidrar til

vasking av svært skitten oppvask på høyre side av den nedre kurven. Du oppnår best resultat ved å plassere den skitneste oppvasken foran til høyde.

i AqualIntense-impelleren skal ikke fjernes!

TrayWash -Funksjon

(avhengig av modellen)

Velg programmet Intensive 70°C og trykk på knappen for funksjonen for å bruke denne funksjonen.

IonGuard Funksjon

(avhengig av modellen)

Trykk på IonGuard-knappen på panelet for å aktivere IonGuard-funksjonen. Så lenge funksjonen er aktiv, blir systemet aktivert periodevis, og forhindrer dannelse av dårlig lukt på grunn av forråtnelse. Om denne funksjonen er valgt, vil den bli aktivert mens produktet er avslått, og IonGuard-indikatoren på panelet vil blinke. En ventilasjonslyd kan høres, dette er normalt. Inntil funksjonsvalget deaktiveres, blir systemet automatisk aktivert, periodevis.

AquaActive Funksjon

(avhengig av modellen)

Denne operasjonen driver den nedre impelleren med høyere trykk og høyere hastighet for å gi bedre vasking av f.eks. panner og brett med gjenstridig, inntørket skitt.

Tablett-funksjon

(avhengig av modellen)

Dermed oppnås en bedre tørkeytelse fra flerformåls-vaskemidler kalt alt-i-ett-vaskemidler som 2i1, 3i1, 4i1, 5in1 og osv., avhengig av hardheten på vannet fra springen.

- i** Hvis du har brukt tablett-funksjoner i det siste vaskeprogrammet du brukte, vil tablett-funksjonen være aktiv i det neste vaskeprogrammet du kommer til å velge.
- i** Tablettvaskemiddelets funksjon vil kunne forårsake en endring i programmets varighet.

Slik endrer du varselydvolum

1. Etter at du har slått på maskinen trykker du ned og holder inne henholdsvis Tidsutsettelse- og Start-/Pause-/Avbryt-knappene.
2. Bruk tidsutsettelse-tasten, slå på LED 9 og 6.
3. Juster volumet med funksjonstastene. Hvis den første programindikatoren er på, er volumet av
Hvis den andre programindikatoren er på, er volumet på middels nivå
Hvis den tredje programindikatoren er på, er volumet på høyt nivå.
4. Slå av maskinen ved hjelp av på/av-tasten for å lagre endringene.

Gulvlys

Advarsel om at oppvaskmaskinen er i vaskefasen

(avhengig av modellen)

Under vaskingen reflekterer maskinen et lys mot gulvet. Lyset slukkes når vaskingen er ferdig.

i Gulvlyset aktiveres automatisk når vaskeprogrammet starter, og lyser helt til programmet er ferdig.

i Brukeren kan ikke slå av gulvlyset.

Innvendig belysning

(avhengig av modellen)

Enkelte modeller er utstyrt med innvendig belysning for å lyse opp innvendig når døren åpnes.

Endre den innvendige belysningens innstilling

1. Etter at du har slått på maskinen trykker du ned og holder inne henholdsvis Tidsutsettelse- og Start-/Pause-/Avbryt-knappene i 3 sekunder.
2. Trykk inn tidsutsettelse-tasten for å endre utsettelseindikatoren til posisjon 9.
3. Du kan trykke inn funksjonstastene for å slå på og av den innvendige belysningen. Den innvendige belysningen er slått av hvis den første program-LED-en er på, og er slått på hvis den andre program-LED-en er på.
4. Trykk på Av/på-knappen for å gå ut av innstillingsmenyen. Innstillingene dine lagres automatisk.

SelfDry

(avhengig av modellen)

Takk vare "SelfDry" funksjonen på maskinen, kan torkningseffektiviteten forbedras og energi sparas. Två alternativ finns, nämligen "AV" och "PÅ".

Su kan använda undermenyn inställningar till att ändra "SelfDry" inställningarna.

När denna funktion aktiveras, öppnas maskinens lucka automatiskt, när tvättcykeln avslutas.

i Automatisk dörröppning öppnar luckorna när tvättcykeln avslutats med "dörrens öppningsskaft". Detta tar ca. 2 minuter. Försök inte att stänga luckan vis strömavbrott, när skaften rör sig utåt. Funktionen ska avslutas och skaften returneras, när strömmen kommer tillbaka.

i SelfDry funksjonen kan ändra cykelns tid.

Endre Innstillinger for selvtørking

1. Trykk på forsinkelse og start/pause/avbryt-tasten samtidig i 3 sekunder etter at du har slått på maskinen.
2. Trykk på Delay-tasten til 3 timers forsinkelsesindikator lyser i menyen. Bruk funksjonstastene og slå SelfDry-funksjonen på eller av. Funksjonen er av, den første syklusindikatoren lyser, og den slås på når den andre syklusindikatoren lyser.
3. Slå av maskinen din med på/av-tasten for å lagre innstillingen.

EverClean Filter

(avhengig av modellen)

Med den här funktionen rengörs mikrofiltret av ett speciellt system i slutet av tvättprogrammet och är förberedd för användning för nästa användning av maskinen. Den här rengöringsprocessen ökar rengöringsperioden för mikrofiltret från 2 veckor till 3 månader och ökar därmed tvättfunktionen. Vi rekommenderar användning av den här funktionen i varje tvättprogram för att få ut maximalt av den.

Programmere vasketiden

Tidsutsettelse

Hvis det der du bor brukes en økonomisk gunstigere sats for elektrisk strøm bestemte timer av døgnet, kan du bruke tidsutsettelses-funksjonen til å vaske oppvask i de bestemte tidsperiodene. Du kan utsette oppstart av det programmet du har valgt med opptil ni timer.

1. Trykk på tidsutsettelsestasten etter å ha valgt vaskeprogram og andre hjelpefunksjoner.
2. Så snart du trykker på tidsutsettelsesknappen, vil "tretimers-" tidsutsettelsesindikatoren begynne å blinke.

3. Still inn ønsket tid ved å bruke tidsutsettelsestasten. Hvert trykk på knappen vil øke opp til ni timer med tre-timers intervaller.
4. Lukk maskinens dør etter at du har stilt inn tidsutsettelsen. Det valgte programmet starter automatisk når forsinkelsen er utløpt.

i Tidsutsettelsen vil sette i gang med nedtellingen når døren lukkes etter å ha valgt tidsutsettelsesfunksjonen

i Hvis døren åpnes mens tidsutsettelsesfunksjonen er aktiv, vil nedtellingen bli stanset og oppstartikonet begynner å blinke

Endre innstillinger mens tidsforsinkelsesfunksjonen er aktiv

Mens tidsutsettelsesfunksjonen er aktiv, vil du ikke kunne foreta endringer i vaskeprogrammet, hjelpefunksjoner eller tidsutsettelsens varighet.

i Hjelpefunksjoner kan ikke stilles inn etter at programmet har startet.

Avbryte tidsutsettelsesfunksjonen

For å avbryte prosessen mens tidsutsettelsesfunksjonen er aktiv, bør programmet avbrytes.

i Tidsutsettelsesfunksjonen kan ikke stilles inn etter at programmet har startet opp

Starte programmet

Lukk døren på maskinen for å starte den etter at du har valgt program og tilleggsfunksjoner.

i Maskinen bløtgjør vannet i henhold til hardhetsgraden på vannet som tilføres. Vasketiden kan også endre seg mens programmet er i gang, avhengig av romtemperatur der hvor maskinen er installert, temperatur på vannforsyningen og mengden oppvask

i Vær nøye med å ikke åpne maskinens dør når den er i gang. Det kan strømme ut damp når du åpner døren til maskinen; vær forsiktigp

i Etter skylletrinnet vil maskinen vente stille i pausemodus over en tid for at vannet som er igjen i maskinen og på oppvasken skal tømmes helt og for at vannmykneren skal fjernes, og deretter vil den fortsette å gå i tørkemodu

Avbryte programmet

Trykk og hold inne programvalg- / avbryt program-knappen 3 sekunder. Slipp knappen når oppstartsindikatoren begynner å blinke.

Når du lukker døren på maskinen tømmes den for vann i løpet av to minutter.

Når tømningen er ferdig avgir den et lydsignal.

i Det kan være rester av vaskemiddel eller skyllemiddel igjen i maskinen og/ eller på oppvasken, avhengig av hvilket trinn programmet ble avbrutt p

Saltindikator (S)

Vennligst sjekk saltindikatoren på skjermen for å se om det er en tilstrekkelig mengde myknings salt i oppvaskmaskinen eller ikke. Du må fylle saltbeholderen med salt når saltindikatoren vises på skjermen på maskinen din.

i Innstilling av vannets hardhet er forklart i kapitlet Vannmykningsssystem

Skyllmiddelindikator (*)

Vennligst sjekk skyllemiddelindikatoren på skjermen for å se om det er en tilstrekkelig mengde skyllemiddel i oppvaskmaskinen eller ikke. Du må fylle skyllemiddelbeholderen med skyllemiddel når skyllemiddelindikatoren vises på skjermen på maskinen din.

Justere mengden skyllemiddel

1. Etter at du har slått på maskinen trykker du ned og holder inne henholdsvis Tidsutsettelse- og Start-/Pause-/Avbryt-knappene.
2. Bruk tidsutsettelse-tasten, slå på LED 6.
3. Du kan bruke funksjonstastene til å justere skyllemiddelnivået.

Hvis den første programindikatoren er på, dispenseres ikke noe skyllemiddel

Hvis den andre programindikatoren er på, dispenseres én dose skyllemiddel.

Hvis den tredje programindikatoren er på, dispenseres to doser skyllemiddel.

Hvis den fjerde programindikatoren er på, dispenseres tre doser skyllemiddel.

Hvis første, andre, tredje og fjerde programindikator er på, dispenseres fire doser skyllemiddel.

4. Trykk på Av/på-knappen for å gå ut av innstillingsmenyen. Innstillingene dine lagres automatisk.

Programslutt

i Når det valgte programmet er ferdig, avgis det et lydsignal som indikerer at du kan slå av maskinen. Dette lydsignalet vil varsle deg med bestemte intervaller før det slår seg ave

Start-/pause-indikatoren vil slås av så snart vaskeprogrammet er ferdig.

1. Åpne døren på oppvaskmaskinen.
2. Trykk på på-/av-tasten for å slå av maskinen.
3. Steng kranen.
4. Trekk stikkkontakten ut av maskinen.

i For å spare strøm, slås maskinen automatisk av etter at programmet er fullført eller når programmet ikke er startet oppp

i La oppvasken bli stående i maskinen i omlag 15 minutter etter at de er vasket

for å la dem avkjøles. Oppvasken din vil tørke på kortere tid, dersom du lar maskinens dør bli stående på gløtt i denne perioden. Denne prosessen vil øke din maskins tørkeeffektivitet

Advarsel om avstengning av vann

Hvis vannforsyningen stopper opp eller vannkranen stenges av, vil maskinen ikke ta inn vann og Vann av-indikatoren vil blinke. Så lenge problemet varer ved, vil vaskeprogrammet være satt på pause og vanninntaket vil bli kontrollert jevnlig av maskinen; når vanntilførselen er gjenopprettet, vil Vann av-indikatoren forsvinne etter en stund og vaskeprogrammet fortsetter.

Advarsel om oversvømmelse

Hvis maskinen tar inn for mye vann eller det er lekkasje i noen av komponentene, vil maskinen oppdage dette og oversvømmelseindikatoren vil blinke på programindikatoren. Så lenge oversvømmelsen fortsetter, vil sikkerhetsalgoritmen være aktiv og prøve å slippe ut vannet. Hvis oversvømmelsen stopper og det er trygt, vil oversvømmelseindikatoren forsvinne. Hvis indikatoren ikke forsvinner, er det en permanent feil. I så fall bør autorisert service kontaktes.

InnerClean





(avhengig av modellen)

Det er anbefalt å kjøre dette programmet hver 1-2 måneder for å rense maskinen, og for nødvendig hygiene. Programmet bør kjøres mens maskinen er tom.

For å oppnå et effektivt resultat, så er det anbefalt å bruke maskinrensemiddel.

i Ikke bruk maskinrensprogrammet på oppvask. På grunn av at det kjører på høy temperatur, er det skadelig for oppvasken.

7-Vedlikehold og rengjøring

-  Les avsnittet «sikkerhetsinstruksjoner» først!
-  Koble produktet fra strøm og steng vannkranen før du rengjør maskinen.
-  Ikke bruk etsende stoffer til rengjøring.
-  Rengjør filteret og impellerne minst én gang i uken for å sikre effektiv drift av maskinen.

Regelmessig rengjøring øker produktets levetid og sikrer at færre problemer oppstår.

Rengjøre produktet utvendig

VARSEL Tørk forsiktig av dørpakningene og produktets utside med et mildt rengjøringsmiddel og en fuktig klut. «Betjeningspanelet» skal bare tørkes av med en fuktig klut.

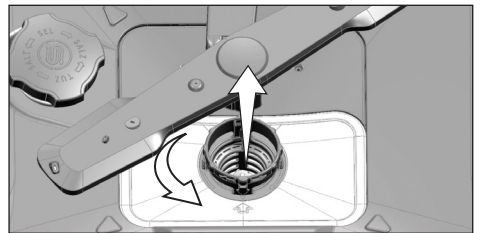
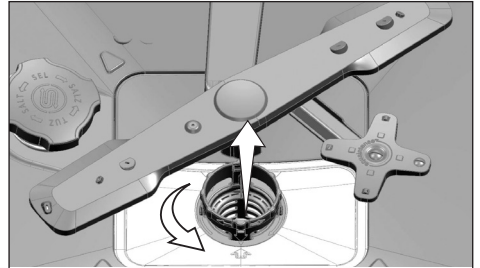
Rengjøre maskinen innvendig

- Rengjør maskinens indre ved å betjene maskinen i programmet som kjører på høyest mulig temperatur med vaskemiddel eller spesielle rengjøringsmidler for maskinen månedlig. Denne operasjonen vil hjelpe til med å fjerne rester og kalk fra innsiden av maskinen.
- Hvis det ligger vann igjen inni maskinen, må den først tømmes ved å følge fremgangsmåten beskrevet i Avbryte et program. Hvis vannet ikke lar seg tømme, må du ta ut filterene som beskrevet i Rengjøre filterene og kontrollere om det finnes matrester nederst i maskinen som blokkerer vannets bane. Rengjør hvis nødvendig.

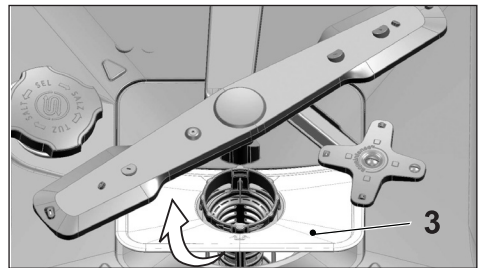
Rengjøre filterene

Rengjør filterene minst én gang i uken for å sikre effektiv drift av maskinen. Sjekk om det finnes matrester på filterene. Hvis det finnes matrester på filterene, må du ta filterene ute og rengjøre grundig under rennende vann.

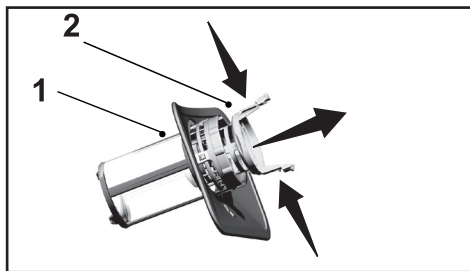
1. Drei enheten som inneholder mikrofilteret (1) og grovfilteret (2) med urviseren, og trekk det ut av festet.



2. Trekk metall-/plastfilteret (3) ut av festet.



3. Trykk de to flikene på grovfilteret inn, og ta grovfilteret ut av enheten.



4. Rengjør alle tre filtre med en børste under rennende vann.
5. Sett på plass metall-/plastfilteret.
6. Sett grovfilteret inn i mikrofilteret. Sørg for at det sitter korrekt på plass. Dreii grovfilteret med urviseren til du hører et «klikk».

i Ikke bruk oppvaskmaskinen uten filter.

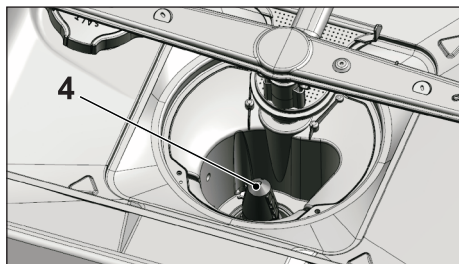
i Feil plassering av filterne reduserer vaskeeffektiviteten.

Rengjøringsmekanisme med mikrofilter

(avhenger av modell)

i Mikrofiltersystemet på maskinen sørger for at renhetsgraden i filterne økes med 80 %.

i Hvis maskinen din har mikrofiltermekanisme, vær oppmerksom på at mikrofiltermekanismen (4) ikke skal tas ut for rengjøring.

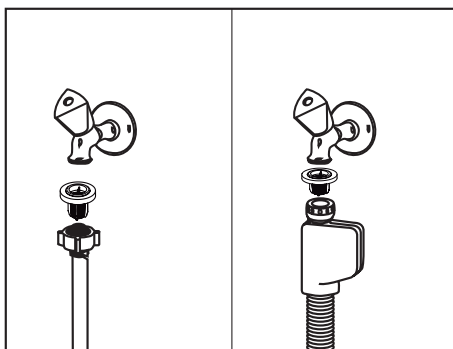


Rengjøre slangefilteret

Skader på maskinen som kan være forårsaket av urenheter som kommer fra byforsyningsvannet eller din egen vanninstallasjon (for eksempel sand, skitt, rust osv.) Kan forhindres ved hjelp av filteret som er festet til vanninnløpsslangen. Kontroller filter og slange jevnlig, og rengjør om nødvendig.

1. Skru av kranen og fjern slangen.
2. Etter at du har tatt ut filteret må du rengjøre det under rennende vann.
3. Sett det rengjorte filteret tilbake på plass i slangen.
4. Koble slangen på kranen.

(avhenger av modell)



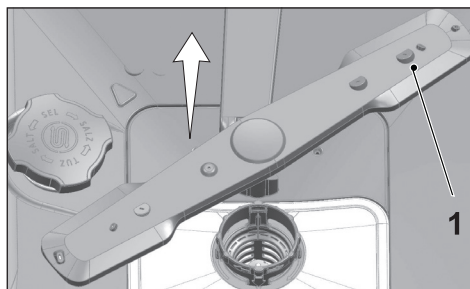
Rengjøre impellerne

Rengjør impellerne minst én gang i uken for å sikre effektiv drift av maskinen.

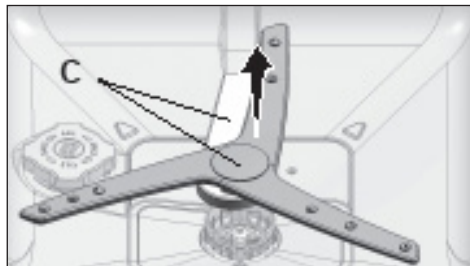
Nedre impeller

Kontroller om hullene i den nedre impelleren (1) er tilstoppet. Hvis de er tilstoppet, må du ta impelleren av og rengjøre den. Impelleren tas ut ved å trekke den opp.

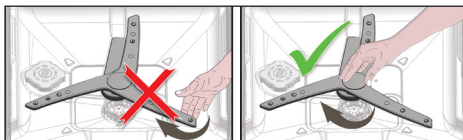
(avhenger av modell)



Kontroller om hullene i den nedre impelleren er tilstoppet. Hvis de er tilstoppet, tar du ut spylearmenheten og rengjør den. (avhenger av modell)



Når du skal rengjøre den nedre spylearmenheten, holder du med én hånd i punktene vist i figuren (C), og trekker oppover for å ta av enheten. Etter rengjøring gjentar du trinnene i omvendt rekkefølge for å sette på plass spylearmenheten igjen.

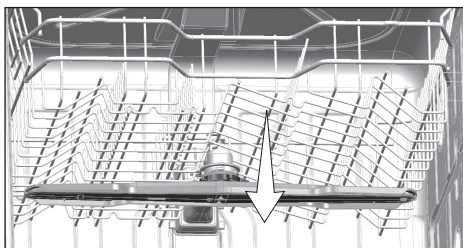
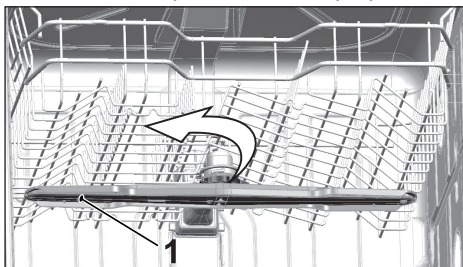


i Ikke prøv å dreie spylearmen ved å holde i endene. Å prøve å dreie spylearmen etter endene kan føre til at tannhjulsystemet inni spylearmen går i stykker.

Øvre impeller

Kontroller om hullene i den øvre impelleren (1) er tilstoppet. Hvis de er tilstoppet, må du ta impelleren av og rengjøre den. Drei muttrene mot venstre for å ta av den øvre impelleren.

Kontroller at mutteren strammes forsvarlig når den øvre impelleren settes på plass.



8-Feilsøking

Maskinen starter ikke.

- Strømkabelen er ikke tilkoblet. >>> Kontroller om strømstøpselet er satt inn.
- Sikringen er utbrent. >>> Kontroller sikringene i huset.
- Vannet er frakoblet. >>> Se til at vanninntakskranen er åpen.
- Døren på maskinen er åpen. >>> Se til at du har lukket døren på maskinen.
- På/av-knappen er ikke trykket. >>> Se til at du har slått på maskinen ved å trykke på på/av-knappen.

Oppvasken er ikke renvasket

- Oppvasken er ikke plassert skikkelig i maskinen. >>> Last oppvasken slik som beskrevet i brukerhåndboken.
- Valgt program egner seg ikke. >>> Velg et program med en høyere temperatur og syklusid.
- Propellene sitter fast. >>> Før du starter programmet, drei nedre og øvre propeller for hånd for å sikre at de roterer fritt.
- Propellhull er tilstoppet. >>> Nedre og øvre propellhuller kan være tilstoppet med matrester, slik som sitronbiter. Rengjør propellene regelmessig, slik som illustrert i avsnittet "Rengjøring og pleie".
- Filtrene er tilstoppet. >>> Kontroller om filtersystemet er rent. Rengjør filtersystemet regelmessig, slik som illustrert i avsnittet "Rengjøring og pleie".
- Filtrene er installert feil. >>> Kontroller filtersystemet og se til at det er riktig installert.
- Kurver er overlastet. >>> Ikke overfyll kurvene mer enn til kapasiteten.
- Oppvaskmidelet er oppbevart ved feil forhold. >>> Hvis du bruker pulveroppvaskmiddel, ikke lagre pakningen på fuktige steder. Beholde det i lukket beholder, hvis det er mulig. For lettere oppbevaring anbefaler vi at du bruker tablettoppvaskmiddel.
- Oppvaskmidelet er ikke tilstrekkelig. >>> Hvis du bruker pulveroppvaskmiddel, juster mengden oppvaskmiddel etter skittenhetsgraden på oppvasken og/eller programdefinisjoner. Vi anbefaler deg å bruke tablettoppvaskmiddel for å oppnå optimale resultater.
- Skyllemiddel er ikke tilstrekkelig. >>> Kontroller skyllemiddelindikatoren og tilsett skyllemiddel ved behov. Øk skyllemiddelinnstillingen hvis det er tilstrekkelig med skyllemiddel i maskinen.
- Oppvaskmiddeldispenserlokket står åpent. >>> Se til at oppvaskmiddeldispenserlokket er godt lukket etter påfylling av oppvaskmiddel.

Oppvasken er ikke tørr på slutten av syklusen

- Oppvasken er ikke plassert skikkelig i maskinen. >>> Plasser oppvasken på en måte slik at det ikke vil samles opp vann i dem.

- Skyblemiddel er ikke tilstrekkelig. >>> Kontroller skyblemiddelindikatoren og tilsett skyblemiddel ved behov. Øk skyblemiddelinnstillingen hvis det er tilstrekkelig med skyblemiddel i maskinen.
- Maskinen tømmes ikke rett etter at programmet er ferdig. >>> Ikke fjern oppvasken rett etter at vaskeprosessen er fullført. Åpne døren forsiktig, og vent litt for å slippe ut dampen på innsiden. Ta ut oppvasken etter at den har blitt nedkjølt til passende nivå. Start fjerningen av oppvasken fra den nedre kurven. Dermed forhindrer du at det drypper vann som finnes på en del i den øvre kurven på deler i den nedre kurven.
- Valgt program egner seg ikke. >>> Siden skylletemperaturen er lav ved programmer med kort varighet, vil også tørkeytelsen være lav. Velg programmer med lenger varighet for en bedre tørkeytelse.
- Overflatekvaliteten til kjøkkenredskaper forringes. >>> Ønsket vaskeytelse kan ikke oppnås med kjøkkenredskaper med forringede overflater og egner seg ikke til å bruke slike redskaper når det gjelder hygiene, også. Og vann kan ikke strømme lett på reduserte overflater. Det anbefales ikke å vaske slike kjøkkenredskaper i oppvaskmaskinen.

i Det er ikke normalt at tørkeklager oppleves med Teflon kjøkkenredskaper. Dette har forbindelse med strukturen til Teflon. Siden overflatespenningene til Teflon og vann er forskjellige, vil vanndråper sitte som perler på Teflon-overflaten.

Te, kaffe eller lepestift blir værende på oppvasken.

- Valgt program egner seg ikke. >>> Velg et program med en høyere temperatur og syklusid.
- Overflatekvaliteten til kjøkkenredskaper forringes. >>> Te- og kaffeflekker eller andre fargeflekker rengjøres kanskje ikke oppvaskmaskinen hvis de har trengt inn på reduserte overflater. Ønsket vaskeytelse kan ikke oppnås med kjøkkenredskaper med forringede overflater og egner seg ikke til å bruke slike redskaper når det gjelder hygiene, også. Det anbefales ikke å vaske slike kjøkkenredskaper i oppvaskmaskinen.
- Oppvaskmidelet er oppbevart ved feil forhold. >>> Hvis du bruker pulveroppvaskmiddel, ikke lagre pakningen på fuktige steder. Beholde det i lukket beholder, hvis det er mulig. For lettere oppbevaring anbefaler vi at du bruker tablettoppvaskmiddel.

Kalkspor forblir på oppvasken, og glassene får et tåket utseende

- Skyblemiddel er ikke tilstrekkelig. >>> Kontroller skyblemiddelindikatoren og tilsett skyblemiddel ved behov. Øk skyblemiddelinnstillingen hvis det er tilstrekkelig med skyblemiddel i maskinen.
- Vannets hardhetsinnstilling er lav, eller saltnivået er utilstrekkelig >>> Mål hardheten til forsyningsvannet på riktig måte og kontroller vannets hardhetsinnstilling.
- Saltlekkasje finnes. >>> Vær spesielt forsiktig så du ikke søler salt rundt saltpåfyllingshullet når du tilsetter salt. Se til at saltboksdekslet er godt lukket etter du er ferdig med påfyllingen. Kjør forvaskprogrammet for å fjerne saltet som ble sølt inne i maskinen. Siden saltgranuler som forblir under lokket vil løses opp under forvask, gjør at lokket løsner, kontroller lokket igjen på slutten av programmet.

Det er en uvanlig lukt i maskinen.

- **i** En ny maskin har en merkelig lukt. Denne vil forsvinne etter et par omganger vask.
- Filtrene er tilstoppet. >>> Kontroller om filtersystemet er rent. Rengjør filtersystemet regelmessig, slik som illustrert i avsnittet "Rengjøring og pleie".
- Skitten oppvask holdes i oppvaskmaskinen i 2-3 dager. >>> Hvis du ikke har tenkt å starte maskinen rett etter at du har satt inn oppvasken, fjern restene på oppvasken og kjør forvaskprogrammet uten såpemiddel hver 2. dag. I slike tilfeller skal du ikke lukke døren på maskinen helt for å unngå at det dannes lukt i maskinen. Du kan også bruke kommersielt tilgjengelige luftfjernere eller maskinrengjøringsmidler.

Rust, misfarging eller overflateforringelse oppstår på oppvasken

- Saltlekkasje finnes. >>> Salt kan forårsake forringelse av og oksidering på metalloverflater. Vær spesielt forsiktig så du ikke søler salt rundt saltpåfyllingshullet når du tilsetter salt. Se til at saltboksdekselet er godt lukket etter du er ferdig med påfyllingen. Kjør forvaskprogrammet for å fjerne saltet som ble sølt inne i maskinen. Siden saltgranuler som forblir under lokket vil løses opp under forvask, gjør at lokket løsner, kontroller lokket igjen på slutten av programmet.
- Salte matrester har vært på oppvasken over lang tid. >>> Hvis bestikk som er tilsmusset med slik mat står og venter i maskinen, må smussen fjernes med forvask, eller oppvasken må vaskes uten forsinkelse.
- Elektrisk installasjon er ikke jordet. >>>Kontroller at oppvaskmaskinen er koblet til faktisk jordingsledning. Ellers forårsaker den statiske elektrisiteten i produktet buer på overflatene på metallgjenstander som danner porer, fjerner det beskyttende dekslet på overflaten og forårsaker misfarging.
- Intensive rengjøringsmidler, slik som blekemidler, brukes. >>> Beskyttende deksel på metalloverflater blir skadet og mister effektiviteten med tiden når den kommer i kontakt med rengjøringsmidler som f.eks. blekemiddel. Ikke vask oppvasken din med blekemiddel.
- Metallgjenstander, spesielt slike som kniver, brukes til andre formål enn de er beregnet til. >>> Beskyttende deksel på kantene på kniver kan skades når de brukes for formål, slik som f.eks. å åpne bokser. Ikke bruk kjøkkenredskaper til andre enn de tilsiktede formålene.
- Bestikk er laget i lavkvalitets rustfritt stål. >>> Korrosjon på slike gjenstander er uunngåelig, de bør ikke vaskes i oppvaskmaskiner.
- Kjøkkenredskaper som allerede er korrodert vaskes i oppvaskmaskinen. >>> Rust på en korrodert gjenstand kan migrere til andre overflater på rustfritt stål og forårsake korrosjon på disse overflatene, også. Slike gjenstander skal ikke vaskes i oppvaskmaskiner.

Rest av vaskepulver i pulverbeholderen.

- Oppvaskmiddeldispenseren var fuktig da oppvaskmiddelet ble tilsatt. >>> Se til at vaskemiddelbeholderen tørker godt før den fylles med oppvaskmiddel.

- Oppvaskmiddel tilsettes lenge før vaskeprosessen. >>> Vær oppmerksom så du tilsetter oppvaskmiddel rett før oppstart av vasken.
- Åpning av oppvaskmiddeldispenserens lokk forhindres under vask. >>> Plasser oppvasken på en måte som ikke vil forhindre at oppvaskmidelets dispenserlokke åpnes og vannet kommer inn i maskinen fra propellene.
- Oppvaskmidelet er oppbevart ved feil forhold. >>> Hvis du bruker pulveroppvaskmiddel, ikke lagre pakningen på fuktige steder. Beholde det i lukket beholder, hvis det er mulig. For lettere oppbevaring anbefaler vi at du bruker tablettoppvaskmiddel.
- Propellhull er tilstoppet. >>> Nedre og øvre propellhuller kan være tilstoppet med matrester, slik som sitronbiter. Rengjør propellene regelmessig, slik som illustrert i avsnittet "Rengjøring og pleie".

Dekorasjoner og ornamenter på kjøkkenredskaper slettes.

- ❗ Dekorerte glass og dekorert porselen egner seg ikke for vask i oppvaskmaskinen. Produsenter av glass og porselen anbefaler ikke å vaske slike kjøkkenredskaper i oppvaskmaskinen.

Oppvasken er oppskrapet.

- ❗ Kjøkkenredskaper som inneholder eller er laget av aluminium skal ikke vaskes i oppvaskmaskiner.
- Saltlekkasje finnes. >>> Vær spesielt forsiktig så du ikke søler salt rundt saltpåfyllingshullet når du tilsetter salt. Sølt salt kan forårsake riper. Se til at saltboksdekselet er godt lukket etter du er ferdig med påfyllingen. Kjør forvaskprogrammet for å fjerne saltet som ble sølt inne i maskinen. Siden saltgranuler som forblir under lokket vil løses opp under forvask, gjør at lokket løsner, kontroller lokket igjen på slutten av programmet.
- Vannets hardhetsinnstilling er lav, eller saltnivået er utilstrekkelig >>> Mål hardheten til forsyningsvannet på riktig måte og kontroller vannets hardhetsinnstilling.
- Oppvasken er ikke plassert skikkelig i maskinen. >>> Ved plassering av glassene og andre glassgjenstander i kurven, ikke len dem mot andre gjenstander, men kantene eller stativene til kurven eller glasstøttestangen. Hvis glassene slås mot hverandre eller mot annen oppvask på grunn av vannstøtet under vasking, kan dette forårsake knusing eller riper på overflatene.

Smuss som ligner melkeflekker forblir på glass og kan ikke fjernes når de tørkes for hånd. Et blåaktig/regnbueutseende oppstår når glasset holdes opp i lys.

- For mye skyllemiddel brukes. >>> Reduser innstillingen for skyllemiddel. Rengjør sølt skyllemiddel ved tilsetning av skyllemiddel.
- Korrosjon har oppstått på glass på grunn av mykt vann. >>> Mål forsyningsvannets hardhet på riktig måte og kontroller vannets hardhetsinnstilling. Hvis forsyningsvannet er mykt (<5 dH), skal det ikke brukes salt. Velg programmer som vasker ved høyere temperaturer (f.eks. 60-65°C). Du kan også bruke glassbeskyttende oppvaskmidler som er tilgjengelige i handelen.

Det dannes skum i maskinen.

- Oppvasken vaskes med håndvaskoppvaskmiddel for hånd, men skylles ikke før de plasseres i maskinen. >>> Håndvaskoppvaskmiddel inneholder ikke antiskum. Det er ikke behov for å håndvaske oppvasken før den settes inn i maskinen. Fjerning av den grove smussen på oppvasken under vann fra kranen, med papirhåndkle eller gaffel vil være tilstrekkelig.
- Skyblemiddel har blitt sølt inne i maskinen ved tilsetning av skyblemiddel. >>> Se til at skyblemiddel ikke søles i maskinen under påfylling. Tørk opp sølt skyblemiddel ved hjelp av tørkepapir/håndkle.
- Lokket på skyblemiddelreservoaret står åpent. >>> Se til at lokket på skyblemiddelreservoaret er lukket etter tilsetning av skyblemiddelet.

Kjøkkenredskaper ødelegges.

- Oppvasken er ikke plassert skikkelig i maskinen. >>> Last oppvasken slik som beskrevet i brukerhåndboken.
- Kurver er overlastet. >>> Ikke overfyll kurvene mer enn til kapasiteten.

Det er fortsatt vann igjen i maskinen på slutten av programmet.

- Filtrene er tilstoppet. >>> Kontroller om filtersystemet er rent. Rengjør filtersystemet regelmessig, slik som illustrert i avsnittet "Rengjøring og pleie".
 - Tømmingsslangen er tilstoppet/blokkert. >>> Kontroller vanntømmingsslangen. Fjern ved behov tømme-slangen, fjern blokkeringen og sett den inn slik som illustrert i brukerhåndboken.
- i** Hvis du ikke kan eliminere problemet selv om du følger instruksjonene i dette avsnittet, ta kontakt med forhandleren eller den autoriserte serviceagenten. Gjør aldri forsøk på å reparere et defekt produkt selv.