

# **beko**

**Ovn**  
Brukerhåndbok

**Ugn**  
Bruksanvisning



FSS86001GWS

**NO / SV**

285.3042.82/R.AD/27.05.2021/2-2  
7786587865

# Vennligst les denne bruksanvisningen først!

Kjære kunde,

Takk for at du har valgt et Beko-produkt. Vi håper at du oppnår optimale resultater med ditt produkt, som er produsert med høykvalitetsteknologi - den beste som finnes på markedet. Derfor bør du lese hele denne bruksanvisningen og alle andre tilhørende dokumenter nøye før du bruker produktet og beholde disse som en referanse for fremtidig bruk. Hvis du overlater produktet til andre, la da også bruksanvisningen følge med. Følg alle advarsler og informasjon i bruksanvisningen.

Husk at denne bruksanvisningen også gjelder for flere andre modeller. Forskjeller mellom modellene vil kunne oppdages i manualen.

## Forklaring av symboler

Gjennom hele denne bruksanvisningen er det benyttet følgende symboler:



Viktig informasjon eller nyttige tips om bruk.



Advarsel om farlige situasjoner med hensyn til liv og eiendom.



Advarsel om elektrisk støt.



Advarsel om risiko for brann.



Advarsel om varme overflater.



**Arçelik A.Ş.**  
Karaağaç caddesi No:2-6  
34445 Sütlüce/Istanbul/TURKEY  
Made in TURKEY

**1 Viktige instruksjoner og advarsler for sikkerhet og miljø 4**

Generell sikkerhet.....	4
Elektrisk sikkerhet.....	5
Produktsikkerhet.....	6
Beregnet bruk.....	8
Sikkerhet for barn.....	8
Bortskaffing av det gamle produktet.....	9
Bortskaffing av emballasjen.....	9

**2 Generell informasjon 10**

Oversikt.....	10
Innholdet i pakken.....	11
Tekniske spesifikasjoner.....	12

**3 Installasjon 13**

Før installasjon.....	13
Installasjon og tilkobling.....	14
Framtidig transport.....	17

**4 Forberedelser 18**

Tips for energisparing.....	18
Første gangs bruk.....	18
Første rengjøring av produktet.....	18
Første oppvarming.....	18

**5 Slik brukes komfyren 20**

Generell informasjon om koking.....	20
Bruk av komfyren.....	20

**6 Slik bruker du ovnen 22**

Generell informasjon om baking, steking og grilling.....	22
Slik bruker du den elektriske ovnen.....	23
Driftsmoduser.....	23
Tidstabell for matlaging.....	24
Slik bruker du grillen.....	26
Tidstabell for grilling.....	26

**7 Vedlikehold og stell 27**

Generell informasjon.....	27
Rengjøre komfyren.....	27
Rengjøring av kontrollpanel.....	27
Rengjøre ovnen.....	28
Rengjøring av ovnsdøren.....	29
Fjerne dørens indre glass.....	29
Utskifting av ovnspæren.....	30

**8 Feilsøking 32**

# 1 Viktige instruksjoner og advarsler for sikkerhet og miljø

Denne delen inneholder sikkerhetsinstruksjoner som vil bidra til å beskytte mot fare for personskade eller skade på eiendom. Unnlater du å følge disse instruksjonene, vil enhver garanti anses som ugyldig.

## Generell sikkerhet

- Dette apparatet kan brukes av barn fra 8 år og oppover og personer med reduserte fysiske, sensoriske eller mentale evner eller manglende erfaring og kunnskap, så langt de er under tilsyn eller har fått instruksjoner om bruk av apparatet på en sikker måte og forstår hvilke farer som er involvert.  
Barn får ikke leke med apparatet. Rengjøring og vedlikehold skal ikke utføres av barn uten tilsyn.
- Apparatet skal ikke brukes av personer (inkludert barn) med reduserte fysiske, sensoriske eller mentale evner, evt. mangel på erfaring og kunnskap, med mindre disse personene er under tilsyn

eller har fått veiledning i bruk av apparatet.

Barn skal ikke leke med produktet.

- Hvis produktet overleveres til noen andre for personlig bruk eller annenhånds bruk gis bruksanvisninger, produktetiketter og andre øvrige dokumenter og deler.
- Ikke plasser produktet på et teppe-dekket gulv. Ellers vil den manglende luftstrømmen under produktet forårsake at elektriske deler overopphetes. Dette vil føre til problemer med produktet.
- Installasjons- og reparasjonsprosedyrer må alltid utføres av autoriserte serviceverksted. Produsenten vil ikke kunne holdes ansvarlig for skader som følge av forsøk utført av uautoriserte personer, noe som også vil kunne gjøre garantien ugyldig. Les bruksanvisningen nøye før installasjon.
- Ikke bruk produktet hvis det er defekt eller har synlige skader.

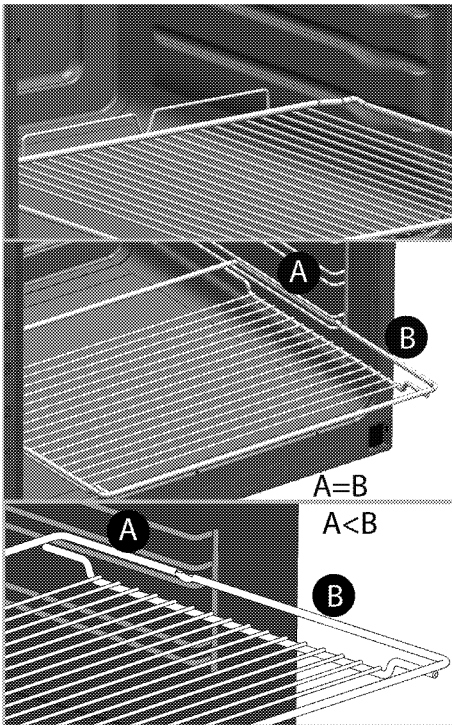
- Kontroller at produktets funksjonsknotter er slått av etter hver gang produktet har vært i bruk.

## **Elektrisk sikkerhet**

- Hvis produktet har en feil, bør det ikke brukes med mindre det er reparert av et autorisert verksted. Det er fare for elektrisk sjokk!
- Bare koble produktet til en jordet stikkontakt/linje med spenning og beskyttelse som spesifisert i "Tekniske spesifikasjoner". Få jordingsinstallasjonen utført av en kvalifisert elektriker mens produktet brukes med eller uten en transformer. Vårt selskap vil ikke kunne holdes ansvarlig for eventuelle problemer som oppstår på grunn av at produktet ikke blir jordet i henhold til lokale forskrifter.
- Vask aldri produktet ved å spre eller helle vann på det! Det er fare for elektrisk sjokk!
- Produktet må være koblet fra under installasjon, vedlikehold, rengjøring og reparasjon.
- Hvis strømtilkoblingskabelen for produktet er skadet, må den skiftes ut av produsenten, dens autoriserte serviceagent eller liknende kvalifiserte personer for å unngå fare.
- Apparatet må installeres slik at det kan kobles helt fra nettverket. Frakoblingen må skje enten ved hjelp av et støpsel eller en bryter som er innebygd i den faste elektriske installasjonen, i tråd med byggeforskriftene.
- Bakre overflate på ovnen blir varm når den er i bruk. Pass på at elektrisk tilkobling ikke kommer i kontakt med den bakre overflaten, ellers kan tilkoblinger bli skadet.
- Ikke klem strømledningen mellom ovnsdøren og rammen og ikke la den føre over varme overflater. Dette kan gjøre at isolasjonen smelter og forårsaker brann på grunn av kortslutning.
- Alt arbeid på elektrisk utstyr og -systemer bør kun utføres av autoriserte og kvalifiserte personer.
- I tilfelle skade, slå av produktet og koble det fra strømforsyningen. For å gjøre dette, slå av sikringen hjemme.
- Sørg for at sikringsmerkingen er kompatibel med produktet.

## Produktsikkerhet

- **ADVARSEL:** Apparatet og dets tilgjengelige deler blir varme under bruk. Forsiktighet bør tas for å unngå å komme borti varmeelementer. Barn under 8 år skal holdes unna med mindre de er under kontinuerlig oppsyn.
- Bruk aldri produktet når din dømmekraft eller evne til koordinering er svekket pga. bruk av alkohol og/eller narkotika.
- Vær forsiktig når du bruker alkoholholdige drikker i dine retter. Alkohol fordamper ved høye temperaturer og kan forårsake brann, siden det kan antennes når det kommer i kontakt med varme overflater.
- Plasser ikke noe brennbart materiale i nærheten av produktet, ettersom sidene kan bli varme under bruk.
- Ved bruk blir apparatet varmt. Forsiktighet bør tas for å unngå å komme borti varmeelementer inne i ovnen.
- Hold alle ventilasjonsåpninger fri for hindringer.
- Varm ikke opp lukkede bokser og glassbeholdere i ovnen. Trykket som bygger seg opp i boksen/glasset kan føre til at det sprenges.
- Plasser ikke stekebrett, tallerkener eller aluminiumsfolie direkte på bunnen av ovnen. Akkumulering av varme kan skade bunnen av ovnen.
- Ikke bruk sterke skuremidler eller skarpe metallskrapere å rengjøre glasset i ovnsdøren, siden disse kan ripe opp overflaten, noe som kan resultere i at glasset går i stykker.
- Bruk ikke damprensere til å rengjøre apparatet, da dette kan føre til elektrisk støt.
- (Varierer, avhengig av produktmodellen.) Plassere stekeristen og brettet riktig på trådstativene. Det er viktig å posisjonere risten og/eller pannen riktig på hyllen. Skyv risten eller pannen mellom de 2 skinnene og se til at de er stabile før maten legges på (vennligst se følgende figur).



- Ikke bruk produktet hvis glasset i frontdøren er fjernet eller sprukket.
- Bruk alltid varmebestandige grillvotter når du setter inn eller tar ut retter inn i/ut av den varme ovnen.
- Plasser bakepapir i gryten eller på ovnstilbehøret (skuffen, metalltrådgrillen e.a.) sammen med maten og deretter setter du alt inn i den forhåndsoppvarmede ovnen. Fjern de overflødig delene av bakepapiret som stikker ut fra tilbehøret eller gryten for å forebygge risiko for berøring

av ovnens varmeelementer. Bruk aldri bakepapir i en driftstemperatur som er høyere enn den angitte verdien for bakepapiret. Ikke plasser bakepapir direkte på bunnen av ovnen.

- **ADVARSEL:** Forsikre deg om at enten strømledningen ikke er plugget inn, eller at sikringen er slått av før du bytter ut lampen, dette for å unngå fare for elektrisk støt.
- For å unngå overoppheting må apparatet ikke installeres bak en pyntedør.
- Produktet må plasseres rett på gulvet. Det må ikke plasseres på en sokkel eller pidestall.
- **ADVARSEL:** Matlaging uten oppsyn på en komfyr med fett eller olje kan være farlig og kan føre til brann. Prøv ALDRI å slukke en brann ved hjelp av vann, men slå av apparatet og dekk deretter til flammene f.eks med et lokk eller et brannteppe.
- **FORSIKTIG:** Hele matlagingsprosessen må overvåkes. En kort matlagingsprosess må overvåkes kontinuerlig.

- **ADVARSEL:** Brannfare: La ikke gjenstander bli liggende lagret på overflatene der det foregår tilberedning av mat.
- Apparatet er ikke beregnet på å være i drift ved hjelp av en tidsbryter eller separat fjernkontrollsystem.
- **ADVARSEL:** Bruk bare barnesikring som er designet av produsenten av komfyren, som produsenten av komfyren har angitt som egnet i bruksanvisningen eller barnesikring som er innebygget på apparatet. Bruk av feil barnesikring kan føre til ulykker.

For produktets brannsikkerhet;

- Sørg for at støpselet passer inn i stikkontakten, samt at det ikke forårsakes gnist.
- Ikke bruk noen skadet eller kuttet ledning eller skjøteledning, foruten originalkabelen.
- Sørg for at ikke det forekommer væske eller fuktighet på kontakten som er koblet til produktet.

### **Beregnet bruk**

- Dette produktet er designet for hjemmebruk. Kommersiell bruk er ikke tillatt.

- **FORSIKTIG:** Dette apparatet er kun beregnet til matlagingsformål. Det må ikke brukes til andre formål, for eksempel romoppvarming."
- te apparatet skal ikke brukes til oppvarming av tallerkener under grillen, til å tørke håndklær, oppvaskklutet osv. ved å henge dem på håndtakene, eller til oppvarmingsformål.
- Produsenten skal ikke være ansvarlig for noen skader som forårsakes ved feil bruk eller håndtering.
- Ovnene kan brukes til opptining, baking, steking og grilling av mat.

### **Sikkerhet for barn**

- **ADVARSEL:** Tilgjengelige deler kan bli varme under bruk. Små barn må holdes unna.
- Pakkematerialet kan være farlig for barn. Hold barn på avstand fra innpakningsmaterialene. Vennligst kast alle deler av innpakningen etter miljøforskriftene.
- Elektriske apparater er farlige for barn. Hold barn på



avstand fra produktet når det er i bruk, og ikke la dem leke med produktet.

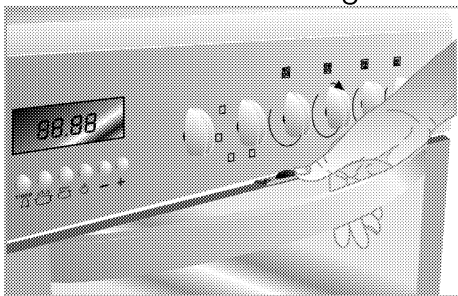
- Ikke plasser gjenstander over apparatet slik at barn kan forsøke å nå dem.
- Mens døren er åpen, må du ikke plassere tunge gjenstander på den og du må ikke la barn sitte på den. Ovnens dørhengslene kan bli skadet.

### **Barnelås**

(Denne funksjonen er valgfri. Den finnes kanskje ikke på produktet ditt.)

Komfyren har et barnelåssystem på ovnsdøren. For å åpne ovnsdøren, trekk plastknotten lett opp, og trekk i dørhåndtaket.

Når du lukker døra, vil barnelåsen låses av seg selv.



### **Bortskaffing av det gamle produktet**

**Samsvar med WEEE-direktivet og Deponering av avfallsproduktet:**



Dette produktet er i samsvar med EU-direktivet som omhandler elektronisk og elektrisk utstyr (2012/19/EU). Dette produktet har et klassifiseringsymbol for sortering av avfall elektrisk og elektronisk utstyr (WEEE).

Dette produktet er laget av høykvalitetsdeler og -materialer som kan gjenbrukes og resirkuleres. Produktet skal ikke kastes sammen med normalt husholdningsavfall og annet avfall på slutten av levetiden. Ta det med til et innsamlingspunkt for resirkulering av elektriske og elektroniske innretninger. Vennligst forhør deg med de lokale myndighetene for å få opplysninger om slike innsamlingssteder.

**Samsvar med RoHS-direktivet:**

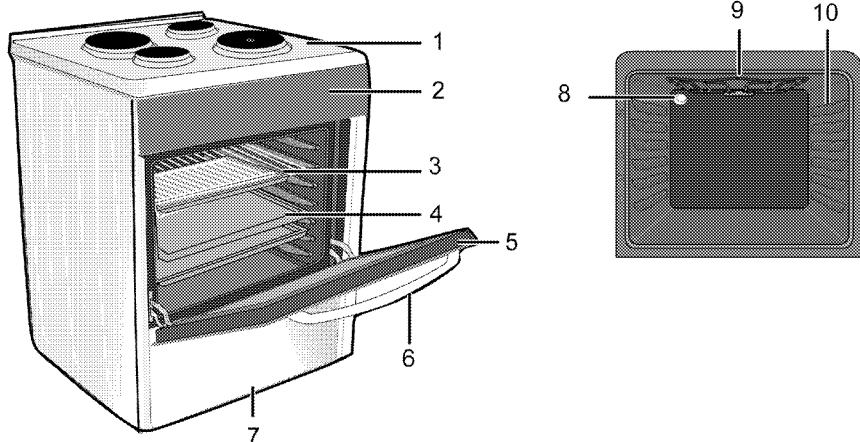
Produktet du har kjøpt er i samsvar med EU-RoHS-direktivet (2011/65/EU). Det inneholder ingen farlige eller forbudte substanser som er angitt i direktivet.

### **Bortskaffing av emballasjen**

- Innpakningsmaterialer er farlige for barn. Behold innpakningsmaterialene på et trygt sted utilgjengelig for barn. Pakkematerialer for produktet er produsert av resirkulerbare materialer. Kast dem på riktig måte og sorter i overensstemmelse med instruksjoner for resirkulering av avfall. Ikke kast dem sammen med normalt husholdningsavfall.

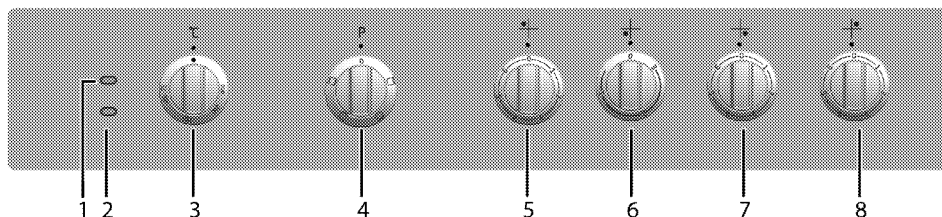
## 2 Generell informasjon

### Oversikt



- 1 Brennerplate
- 2 Kontrollpanel
- 3 Stekerist
- 4 Stekebrett
- 5 Frontdør

- 6 Håndtak
- 7 Nedre del
- 8 Lampe
- 9 Grillvarmeelement
- 10 Hylleposisjoner



- 1 Varsellampe
- 2 Termostatlampe
- 3 Termostatbryter
- 4 Funksjonsvelger
- 5 Varmeplate Venstra bak
- 6 Varmeplate Venstre fremre
- 7 Varmeplate Høyre fremre
- 8 Varmeplate Høyre bak

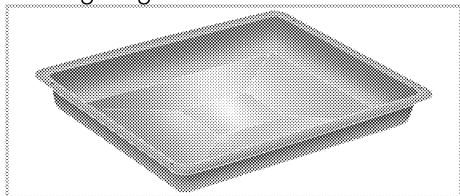
## Innholdet i pakken

**i** Tilbehør som medfølger varierer, avhengig av produktmodellen. Ikke alt tilbehør som beskrives i brukerhåndboken finnes kanskje på produktet ditt.

### 1. Brukerhåndbok

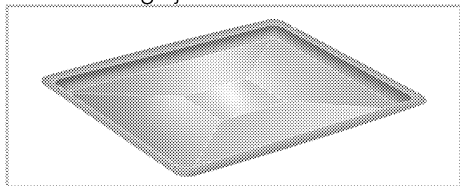
### 2. Dypt brett

Brukes til bakevarer, store steker, saftige retter og til å samle opp fett under grilling.



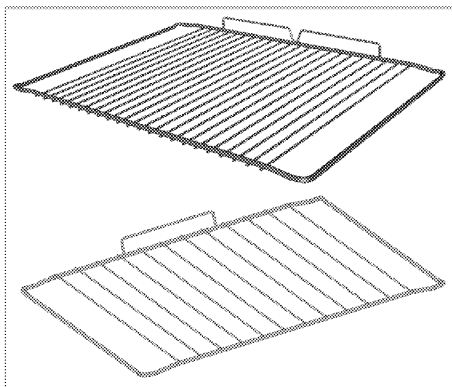
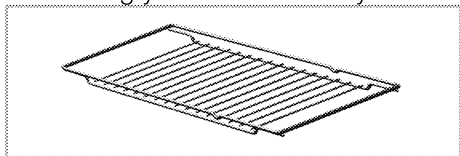
### 3. Bakebrett

Brukes til bakevarer, slik som småkaker og kjeks.



### 4. Rist

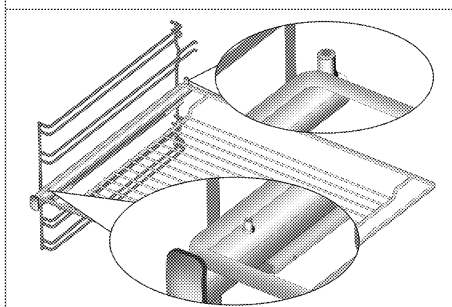
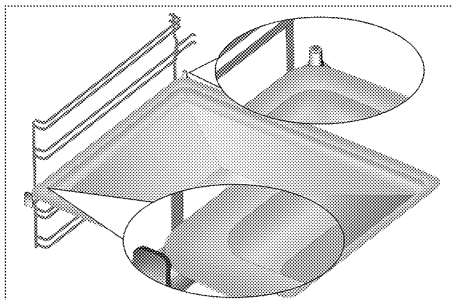
Brukes til steking og til plassering av maten som skal bakes, stekes eller tilberedte gryteretter i ønsket hylle.



### 5. Plassere stekeristen og brettet riktig på de teleskopiske stativene (Denne funksjonen er valgfri. Den finnes kanskje ikke på produktet ditt.)

Teleskopiske stativer gjør at du kan installere og fjerne brettene og risten enkelt.

Ved bruk av brettet og stekeristen med teleskopstativer se til at pinnene på den bakre delen av teleskopstativet står mot kantene på stekeristen og brettet.



## Tekniske spesifikasjoner

GENERELT	
Eksterne mål (høyde/bredde/dybde)	min. 850 mm maks. 941/600 mm/600 mm
Spenning/frekvens	220-240 V~ ;50 Hz
Totalt energiforbruk	8,3 kW
Kabeltype/tverrsnitt	min.H05VV-FG 3 x 2,5mm <sup>2</sup>
KOMFYR	
Brennere	
Venstra bak	<b>Varmeplate</b>
Mål	145 mm
Effekt	1000 W
Venstre fremre	<b>Varmeplate</b>
Mål	220 mm
Effekt	2000 W
Høyre fremre	<b>Varmeplate</b>
Mål	145 mm
Effekt	1000 W
Høyre bak	<b>Varmeplate</b>
Mål	180 mm
Effekt	2000 W
OVN/GRILL	
Hovedovn	<b>Tradisjonell ovn</b>
Indre lampe	15–25 W
Grillstrømforbruk	2,2 kW

# Grunnleggende: Informasjon om energimerket for elektriske ovner er gitt i samsvar med EN 60350-1 / IEC 60350-1-standarden. Disse verdiene er fastsatt ved standard belastning med funksjonene under-over-varme eller vifteoppvarming (hvis aktuelt).

Energieffektivitetsklassen er fastsatt i overensstemmelse med de følgende prioriteringene avhengig av om de relevante funksjonene finnes på produktet eller ikke. 1-Matlagning med øko-vifte, 2- Turbo langsom matlagning, 3- Turbo matlagning, 4- Vifteassistert under/overvarme, 5-Over- og undervarme.

**i** Tekniske spesifikasjoner kan endres uten varsel for å forbedre kvaliteten på produktet.

**i** Figurer i denne veiledningen er skjematisk og kan derfor være litt forskjellige fra ditt produkt.

**i** Verdiene som er oppgitt i merkingene på produktet eller i dokumentasjonen som medfølger er oppnådd i laboratoriemiljø ifølge relevante standarder. Avhengig av drifts- og miljøforhold for produktet, kan disse verdiene variere.

### 3 Installasjon

Produktet må installeres av en kvalifisert person i samsvar med gjeldende forskrifter. Ellers vil garantien gjøres ugyldig. Produsenten skal ikke holdes ansvarlig for skader som oppstår fra prosedyrer som utføres av uautoriserte personer, og dette kan gjøre garantien ugyldig.

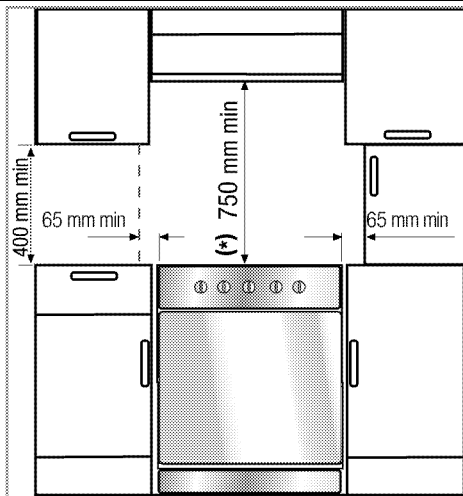
**i** Klargjøring av plassering og elektrisk installasjon av produktet er kundens ansvar.

**!** Produktet må installeres i overensstemmelse med de lokale gass- og/eller elektrisitetsforskriftene.

**!** Før installasjon, kontroller visuelt om produktet har noen defekter. Hvis dette er tilfelle, må det ikke installeres. Skadede produkter vil utgjøre potensielle farer for din sikkerhet.

#### Før installasjon

For å sikre at kritiske lufteåpninger opprettholdes under produktet, anbefaler vi at dette produktet monteres på en solid base og at føttene ikke synker inn i et teppe eller mykt gulvbelegg. Kjøkkengulvet må være i stand til å bære vekten av enheten pluss den ekstra vekten av kokekar og bakevarer og mat.



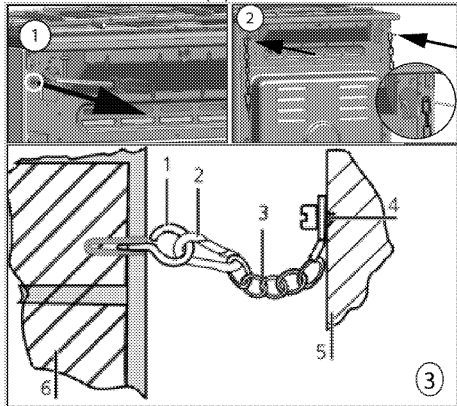
- Apparatet tilsvarer innretning i klasse 2, dvs. den kan plasseres med bakenden og **én** side til kjøkkenveggene, kjøkkeninventar eller utstyr av hvilken som helst størrelse. Kjøkkeninventar eller utstyr kan på den **andre** siden kun være av samme størrelse eller mindre.
- Den kan brukes med skap på begge sider, men det skal være en minimumsavstand på 400 mm over komfyren og en sideklaring på 65mm mellom apparatet og alle vegger, deler eller høye skap.
- Den kan også brukes frittstående. La det være en minimumsavstand på 750 mm over ovnens overflate.
- (\*) Hvis det skal monteres en kjøkkenvifte over komfyren, se produsentens instruksjoner for installasjonshøyden. Hvis det ikke er definert noen størrelse i hettehåndboken, bør denne høyden være minst 650 mm.
- Alt kjøkkeninventar ved siden av apparatet må være varmebestandig (opptil 100 °C min.)

## Sikkerhetskjede

### Hvis produktet har to sikkerhetskjeder(2);

Apparatet må sikres mot velting ved bruk av de medfølgende to sikkerhetskjettingene på ovnen.

Fest kroken (1) til kjøkkenveggen (6) med en god stift, og koble sikkerhetskjettingen (3) til kroken via låsemekanismen (2).

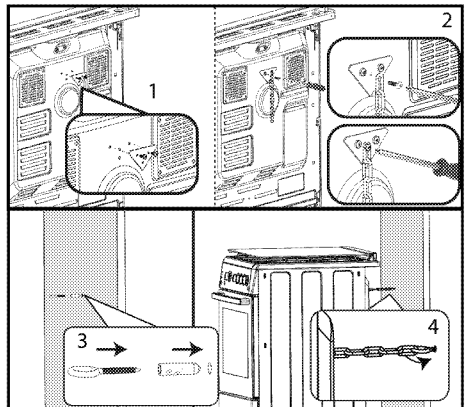


- 1 Stabiliserende krok
- 2 Låsemekanisme
- 3 Sikkerhetskjede
- 4 Fest lenken skikkelig til komfyrens bakside
- 5 Baksiden av komfyren
- 6 Kjøkkenvegg

### Hvis produktet har én sikkerhetskjede(1);

Apparatet må sikres mot velting ved bruk av den medfølgende kjettingen på ovnen.

Følg trinnene i bildet under for å feste sikkerhetskjeden til produktet.



- i** Stabilitetslenken skal være så kort som praktisk mulig for å hindre at ovnen vipper framover, og diagonal for å hindre at den vipper til siden.

Stabilitetslenke til komfyr, ikke utformet med spor til brakettfeste.

## Installasjon og tilkobling

Produktet kan kun installeres og tilkobles i overensstemmelse med aktuelle installasjonsforskrifter.

- i** Ikke installer produktet ved siden av kjøleskap eller fryserer. Varmen som utstråles fra enheten vil føre til økt energiforbruk for kjøleapparatene.

- Det skal være minst to personer til å bære enheten.
- Produktet må plasseres rett på gulvet. Den må ikke plasseres på en sokkel eller pidestall.

- i** Ikke bruk døren og/eller håndtaket til å løfte eller flytte produktet. Døren, håndtaket eller hengslene kan skades.

## Elektrisk tilkobling

Koble produktet til et jordet uttak som beskyttet av en minikretsbytter med riktig kapasitet, som oppgitt i tabellen «Tekniske spesifikasjoner». Få

jordingsinstallasjonen utført av en kvalifisert elektriker, mens produktet brukes med eller uten en transformert. Selskapet vårt vil ikke være ansvarlig for noen skader som oppstår hvis produktet brukes uten en jordingsinstallasjon, i overensstemmelse med lokale forskrifter.



Produktet kan kun tilkobles strømforsyningen av autoriserte, kvalifiserte personer. Produktets garantiperiode starter kun etter riktig installasjon.

Produsenten skal ikke holdes ansvarlig for skader som oppstår fra prosedyrer som utføres av uautoriserte personer.



Strømledningen må ikke klemmes, bøyes eller fastklemmes eller komme i kontakt med varme deler av apparatet.

En ødelagt strømledning skal skiftes ut av en kvalifisert elektriker. Ellers er det fare for elektrisk sjokk, kortslutning eller brann!

Strømforsyningsdata må tilsvare data som er spesifisert på typeskiltet på enheten. Typeskiltet ses enten når døren eller det nedre dekselet åpnes eller plasseres ved bakveggen på enheten, avhengig av enhetstypen.

Strømledningen på produktet må stemme overens med verdiene i tabellen over de tekniske spesifikasjonene.



Før arbeidet påbegynnes på den elektriske installasjonen, koble produktet fra strømmettet.

Det er fare for elektrisk sjokk!

## Koble til strømledningen

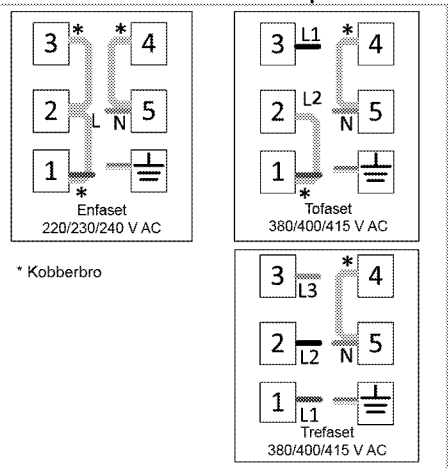


Kablingen skal utføres i henhold til nasjonale og lokale forskrifter, og det skal brukes et støpsel / en stikkontakt som er korrekt for ovnen. Hvis produktets spenningsgrenser er utenfor grensene til støpselets og stikkontaktens spenningsgrenser, må produktet først kobles til gjennom en fast elektrisk installasjon uten bruk av støpsel/stikkontakt.


1. Hvis det ikke er mulig å koble fra alle poler i forsyningsstrømmen, må en frakoblingsenheten med minst 3 mm kontaktklaring (sikringer, linjesikkerhetsbrytere, kontakter) kobles til, og alle polene på denne frakoblingsenheten må være tilgrensende (ikke over) til produktet i overensstemmelse med IEE-direktiver. Hvis denne instruksjonen ikke overholdes kan det resultere i driftsproblemer og produktgarantien kan bli ugyldig.

Ekstra beskyttelse fra en kretsbytter for reststrøm anbefales.

Hvis kablet leveres med produktet:



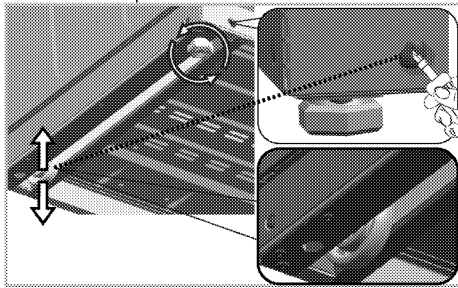
2. **For enkeltfasetilkobling** koble til som vist nedenfor:

- Brun leder = L (fase)
- Blå leder = N (nøytral)
- Grønn/gul leder = (E)  (jord)
- Skyv produktet mot kjøkkenveggen.

### Justere føttene på ovnen

**i** Ved bruk av skrumekanismen på fremsiden av produktet, kan du heve produktet 11 mm ved å justere hjulene på baksiden. Ikke bruk makt på denne skruen. Ellers kan mekanismen bli skadet.

Vibrasjoner mens produktet er i bruk kan føre til at beholderne på det kan tippe. For å unngå slike farlige situasjoner må du sørge for at produktet står rett og balansert på føttene. Du kan justere føttene foran på produktet ved å dreie dem mot høyre eller venstre, og bakføttene kan justeres ved bruk av skruen vist på bildet under. Balanser produktet og sørg for at det går i flukt med benkeplaten.



### Justere basen

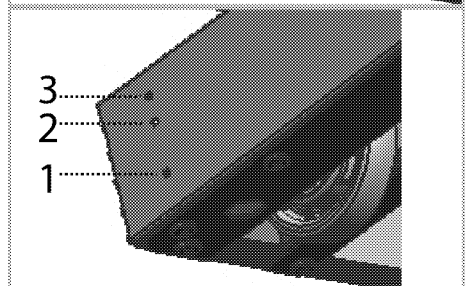
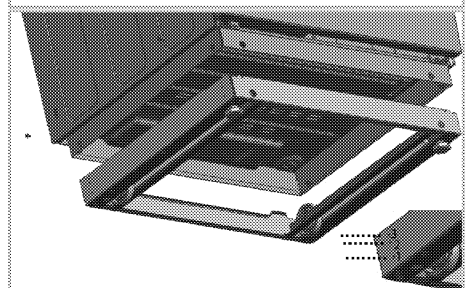
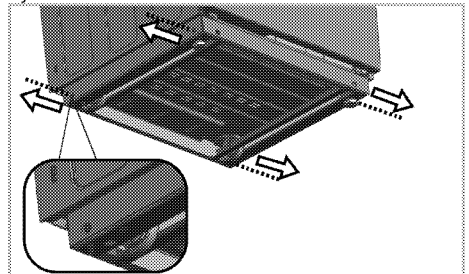
**i** En autorisert tjenesteleverandør kan ta av basen på produktet for å redusere høyden til 850 mm. I dette tilfellet må de fire medfølgende føttene monteres på produktet. **Denne prosedyren skal kun utføres av en autorisert tjenesteleverandør.**

Produktet er utstyrt med en base, som består av to sammenstilte deler. Du kan

16/NO

utføre en 3-trinns høydejustering ved å legge produktet ned på en jevn overflate, ta ut skruene vist på bildet og trekke ut innerbasen.

Minimumshøyden er 900 mm i første trinn. Du kan stille inn høyden til en verdi mellom 900–911 mm ved å justere hjulene ved bruk av skrumekanismen. Minimumshøyden er 920 mm i andre trinn. Du kan stille inn høyden til en verdi mellom 920–931 mm ved å justere hjulene ved bruk av skrumekanismen. Minimumshøyden er 930 mm i tredje trinn. Du kan stille inn høyden til en verdi mellom 930–941 mm ved å justere hjulene ved bruk av skrumekanismen.



### Siste kontroll

1. Kople produktet til strømuttaket igjen.




2. Kontroller de elektriske funksjonene.

## **Framtidig transport**

- Oppbevar apparatets opprinnelige eske og transporter apparatet i denne. Følg rettledningen som er trykt på kartongen. Hvis du ikke har den originale esken, pakk produktet i bobleplast eller tykk papp og tape godt.
- For å forhindre at stekerist og brett inne i ovnen skal skade ovnsdøren, sette en stripe kartong på innsiden av

ovnsdøren slik at det samsvarer med plasseringen av brettene. Lim fast ovnsdøren til sideveggene.

- Ikke bruk døren eller håndtaket til å løfte eller flytte produktet.
-  Ikke plasser noen gjenstander på produktet og flytt det i oppreist posisjon.
  -  Kontroller det generelle utseendet til produktet for skader som kan ha oppstått under transport.

## 4 Forberedelser

### Tips for energisparing


Følgende informasjon vil hjelpe deg til å bruke apparatet på en økologisk måte og spare energi:

- Bruk mørkfargede og emaljebelagte kokekar i ovnen, siden varmeoverføringen vil være bedre.
- Ved koking av måltidene, utfør en forvarmingsoperasjon hvis det anbefales i brukerhåndboken eller kokebeskrivelsen.
- Ikke åpne døren på ovnen for hyppig under matlagingen.
- Prøv å tilbered mer enn én rett i ovnen samtidig, når det er mulig. Du kan tilberede mat ved å plassere to kokekar på stekeristen.
- Lag mer enn én rett etter hverandre. Ovnen vil allerede være varm.
- Du kan spare energi ved å slå av ovnen i noen minutter før sluttkoketiden. Ikke åpne ovnsdøren.
- Tin opp de frosne måltidene før de tilberedes.
- Bruk kokekar/panner med lokk ved matlaging. Energiforbruket kan øke 4 ganger hvis det ikke er noe deksel.
- Velg brenneren som er egnet for dimensjonen av bunnen på gryten som skal brukes. Velg alltid riktig grytestørrelse for rettene. Større gryter trenger mer energi.
- Vær oppmerksom på at du må bruke gryter med flat bunn når du tilbereder mat på elektriske koketopper. Gryter med tykk bunn gir bedre varmeledning. Du kan oppnå energibesparelse på opptil 1/3.
- Kar og gryter må være kompatible med varmeplatene. Bunnen på karet/gryten må ikke være mindre enn platen.

- Sørg for at kokesonene og grytebunnene holdes rene. Smuss reduserer varmeledningen mellom varmesonen og grytebunnen.
- For koking over lengre tid, slå av varmeplaten 5 eller 10 minutter før slutten på koketiden. Du kan oppnå energibesparelser på opptil 20 % ved å bruke restvarme.

### Første gangs bruk


#### Første rengjøring av produktet

-  Overflaten kan skades av rengjøringsmidler eller rengjøringsmaterialer. Ikke bruk aggressive rengjøringsmidler, rengjøringspulver/kremer eller skarpe gjenstander under rengjøring.

1. Fjern alle pakningsmaterialer.
2. Tørk av overflatene på produktet med en fuktig klut eller svamp, og tørk med en klut.

#### Første oppvarming

Varm opp produktet i omtrent 30 minutter, og slå det deretter av. Dermed vil alle produksjonsrester eller -lag brennes av og fjernes.

-  Varme overflater kan forårsake forbrenninger!

Produktet kan bli varmt under bruk. Berør aldri de varme brennerne, indre deler av ovnen, varmeelementer osv. Hold barn på avstand. Bruk alltid varmebestandige grytehansker når du setter inn eller tar ut retter fra den varme ovnen.

## Elektrisk komfy

1. Fjern alle bakebrett og stekeristen fra ovnen.
2. Lukk ovnsdøren.
3. Velg posisjonen "Statisk".
4. Velg høyeste effekt på grillen; se *Slik bruker du den elektriske ovnen, side 23*.
5. Bruk ovnen i omtrent 30 minutter.
6. Slå av ovnen, se *Slik bruker du den elektriske ovnen, side 23*

## Grillovn

1. Fjern alle bakebrett og stekeristen fra ovnen.
2. Lukk ovnsdøren.
3. Velg høyeste effekt på grillen; se *Slik bruker du grillen, side 26*.
4. Bruk ovnen i omtrent 15 minutter.

5. Slå av grillen, se *Slik bruker du grillen, side 26*

## Varmeplate

1. Alle produksjonsrester eller beskyttelseslag må brennes av før første gangs bruk. Bruk varmeplaten ved middels temperatur i 8 minutter uten at det står noen gryte på den. Ingen grytere eller beholdere skal settes på varmeplaten under denne prosedyren.

**i** Røyk og lukt kan slippes ut i et par timer under første drift. Dette er helt normalt. Se til at rommet er godt ventilert for å fjerne røyken og lukten. Unngå direkte inhalering av røyken og lukten som slippes ut.

## 5 Slik brukes komfyren

### Generell informasjon om koking



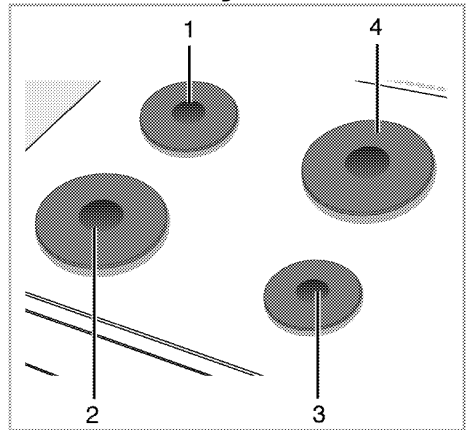
Fyll aldri kokekaret mer enn en tredjedel full av olje. Ikke forlat komfyren uten tilsyn når du varmer opp olje. Overopphetet olje utgjør brannfare. **Gjør aldri forsøk på å slukke en mulig brann med vann!** Hvis olje begynner å brenne, dekk den til med et brannteppe eller en fuktig klut. Slå av komfyren hvis det er trygt å gjøre dette, og ring brannvesenet.

- Før du steker mat, skal den alltid tørkes godt og plasseres i varm olje. Frossen mat skal tines helt før steking.
- Ikke dekk til kokekaret du bruker når du varmer opp olje.
- Plasser pannene og karene på en måte slik at håndtakene ikke er over komfyren for å forhindre oppvarmingen av håndtakene. Ikke plasser ubalanserte kar og kar som lett velter på komfyren.
- Ikke plasser tomme kar og panner på kokesoner som er påslått. De kan bli skadet.
- Hvis du slår på en kokesone uten en kasserolle eller panne på den, vil dette forårsake skade på produktet. Slå av kokesonene etter at matlagingen er fullført.
- Etter som overflaten på produktet kan være varm, ikke plasser plast- og aluminiumskar på det. Slike kasseroller skal ikke brukes til å beholde maten, heller.
- Bruk kun flatbunnede panner eller kokekar.
- Tilsett passende mengde mat i panner og kar. Dermed trenger du ikke å gjøre

noen unødvendig rengjøring ved å forhindre at rettene koker over. Ikke legg lokk fra kar eller panner på kokesonene.

Plasser pannene på en slik måte at de sentreres på kokesonen. Når du vil flytte pannen til en annen kokesone, løft den og plasser den på kokesonen du ønsker i stedet for å skyve den.

### Bruk av komfyren



- 1 Varmeplate 14-16 cm
- 2 Varmeplate 22-24 cm
- 3 Varmeplate 14-16 cm
- 4 Varmeplate 18-20 cm er liste for anbefalt diameter på kjelene som skal brukes med de tilhørende brennerne.

### Bruke varmeplater

Komfyrbryterne kan dreies i begge retninger på en måte som vil gi temperaturkontroll i trinn.



Hvis komfyren er utstyrt med varmeplater med booster-funksjon, vil den relevante varmeplaten markeres med en rød prikk.

## Overopphetingsvern

Plater med en effekt på mer enn 1000 W. er utstyrt med et overopphetingsvern. Overopphetingsvernet reduserer effekten til varmeplaten i følgende tilfeller:

- Når det ikke står noen kokekar på varmeplaten.
- Når det ikke står none tomme kokekar på varmeplaten.
- Når det står et kokekar på varmeplaten som ikke har en flat bunn.

## Slå på varmeplatene

Bruk varmeplatebryterne til å betjene varmeplatene. Drei varmeplatebryterne til det relevante nivået for å oppnå det ønskede kokenivået.

Kokenivå	1	2 – 3	4 – 6
	oppvarming	stuing, surring	koking, steking

## Slår av varmeplatene

Drei varmeplatebryteren til AV-posisjon (opp).

## 6 Slik bruker du ovnen

### Generell informasjon om baking, steking og grilling



Varme overflater kan forårsake forbrenninger!

Produktet kan bli varmt under bruk. Børør aldri de varme brennerne, indre deler av ovnen, varmeelementer osv. Hold barn på avstand.

Bruk alltid varmebestandige grytehansker når du setter inn eller tar ut retter fra den varme ovnen.



Vær forsiktig ved åpning av døren, siden det vil komme ut damp.

Damp som kommer ut kan skolde hendene, ansiktet og/eller øynene.

### Baketips

- Bruk belegg som ikke kleber, passende metallplater eller aluminiumsbeholdere eller varmeresistente silikonformer.
- Utnytt plassen på stativet på best mulig måte.
- Plasser bakeformen i midten av stativet.
- Velg riktig hylleposisjon før du slår på ovnen eller grillen. Ikke endre hylleposisjon når ovnen er varm.
- Hold ovnsdøren lukket.

### Steketips

- Hvis hel kylling, kalkun og måltider med store biter behandles med dressinger, slik som f.eks. sitronjuice og svart pepper før steking, vil det øke stekeytelsen.
- Det tar omtrent 15 til 30 minutter lenger å steke kjøtt med bein i sammenligning med stek av den samme størrelsen av kjøtt uten bein.

- Hver centimeters kjøtttykkelse krever omtrent 4 til 5 minutter steketid.
- La kjøttet stå i ovnen i omtrent 10 minutter etter koketiden er ferdig. Saften fordeles bedre over hele steken og kommer ikke ut når kjøttet kuttes.
- Fisk i en varmebestandig form skal plasseres på stativet på midtre eller nedre nivå.

### Grilltips

Ved grilling av kjøtt, fisk og fjærkre, blir de fort brune, har en fin skorpe og blir ikke tørre. Flate stykker, kjøtt og pølser, men også grønnsaker med høyt vanninnhold (f.eks. tomater og løk) er spesielt egnet for grilling.

- Fordel stykkene som skal grilles på risten eller på bakebrettet med risten på en slikt måte at plassen som dekkes ikke overskrider størrelsen på varmelementet.
- Skyv stekeristen eller bakebrettet med grillen i ønsket høyde i ovnen. Hvis du griller på stekeristen, skyv bakebrettet inn i den nederste hyllen for å samle fett. Bakebrettet må være stort nok til å dekke hele grilleområdet. Dette brettet leveres kanskje ikke sammen med produktet. Tilfør noe vann i bakebrettet for enkel rengjøring.

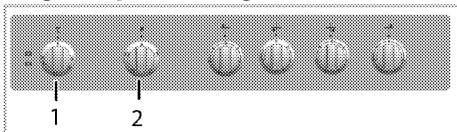


Mat som ikke egner seg til grilling medfører brannfare. Grill kun mat som egner seg for intensiv grillvarme.

Ikke plasser maten for langt bak i grillen. Dette er det varmeste området, og fet mat kan ta fyr.

## Slik bruker du den elektriske ovnen

### Velg temperatur og driftsmodus



1 Termostatbryter

2 Funksjonsvelger

1. Still funksjonsbryteren til ønsket driftsmodus.

2. Still temperaturknotten til ønsket temperatur.

» Ovnens vil varmes opp til og opprettholde den innstilte temperaturen. Under oppvarming holder temperaturlampen seg på.

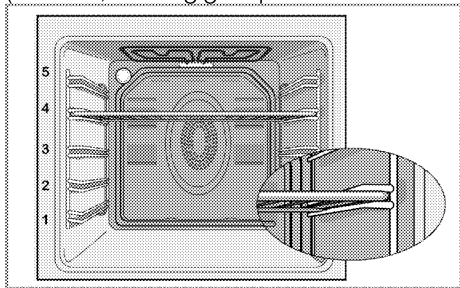
### Slå av den elektriske ovnen

Slå av funksjonsknotten og still temperaturknotten til av-posisjon (oppe).

Det er viktig å posisjonere stekeristen riktig på gitterhyllene. Stekeristen må settes inn i hyllene slik som vist på figuren.

Ikke la stekeristen stå mot bakveggen i ovnen. Skyv derfor stekeristen til den fremre delen av stativet og fest ved hjelp av døren for å få best mulig grilllytelse.

(Varierer, avhengig av produktmodellen.)



### Driftsmoduser

Rekkefølgen på driftsmodusene som vises her kan avvike fra tilordningen på produktet ditt.

### Over- og undervarme



Over- og undervarme er på. Maten varmes opp fra topp og bunn samtidig. For eksempel egner den seg for kaker, bakevarer eller kaker og ilfaste fat i bakeformer. Bruk kun ett brett når du tilbereder maten.

### Undervarme



Kun undervarmen er i drift. Den egner seg til pizza og etterfølgende brunning av mat fra bunnen.



Denne funksjonen må også brukes til enkel damprengjøring.

### Grill



Liten grill i ovnstaket er i drift. Egner seg til grilling.

- Legg små eller middels store porsjoner i riktig hylleposisjon under grillvarmen for å grille.
- Snu maten etter halve grilltiden.

### Full grill



Stor grill i ovnstaket er i drift. Denne egner seg til grilling av større mengder med kjøtt.

- Legg store eller middels store porsjoner i riktig hylleposisjon under grillvarmen for å grille.
- Snu maten etter halve grilltiden.

## Tidstabell for matlaging

**i** Timingen i denne oversikten er beregnet som en guide. Tidene kan variere på grunn av temperaturen på mat, tykkelse, type og etter dine preferanser for koking.

## Baking og steking

**i** 1. hylle på ovnsstativet er **nederste** stativ.





Ret	Antall brett	Tilbehør for bruk	Driftsmodus	Stativstilling	Temperatur (°C)	Steketid (ca. i min.)
Kaker på brett	Ett brett	Standardbrett*		3	180	25 ... 30
Kaker i form	Ett brett	Kakeform på rist**		2	180	40 ... 50
Småkaker	Ett brett	Standardbrett*		3	160	25 ... 35
Sukkerbunn	Ett brett	Rund kakeform med en diameter på 26 cm på rist**		3	160	25 ... 35
Kjeks	Ett brett	Bakebrett*		3	180	25 ... 30
Deigbakst	Ett brett	Standardbrett*		2	200	30 ... 40
Rik bakst	Ett brett	Standardbrett*		2	200	25 ... 35
Gjærdeig	Ett brett	Standardbrett*		2	200	35 ... 45
Lasagne	Ett brett	Rektangulær glass-/metallpanne på rist**		2 - 3	200	30 ... 40
Pizza	Ett brett	Standardbrett*		2	200 ... 220	15 ... 20
Biffsteik (hel) /Steik	Ett brett	Standardbrett*		2	25 min. 250/max, deretter 180 ... 190	100 ... 120
Lammelår (gryte)	Ett brett	Standardbrett*		2	25 min. 220 deretter 190	70 ... 90
Stekt kylling (1,8-2 kg)	Ett brett	Standardbrett*		2	15 min. 250/max, deretter 190	70 ... 90
Kalkun (5.5 kg)	Ett brett	Standardbrett*		1	25 min. 250/max, deretter 190	150 ... 210
Fisk	Ett brett	Standardbrett*		3	200	20 ... 30

Det anbefales å utføre forhåndsoppvarming av alle matslag.  
 \* Dette utstyret leveres kanskje ikke med produktet.  
 \*\* Dette utstyret leveres ikke med produktet. Dette utstyret er kommersielt tilgjengelig.



## Matlagingstabell for testretter

Rettene i denne matlagingstabellen er utarbeidet i henhold til EN 60350-1 for å gjøre det enklere for kontrollinstitusjoner å teste produktet.

Rett	Antall brett	Tilbehør for bruk	Driftsmodus	Stativstilling	Temperatur (°C)	Steketid (ca. i min.)
Shortbread	Ett brett	Standardbrett*		3	140	20 ... 30
Småkaker	Ett brett	Standardbrett*		3	160	25 ... 35
Sukkerbunn	Ett brett	Rundt kakeform med en diameter på 26 cm på rist**		3	160	25 ... 35
Eplepai	Ett brett	Rundt svart metallfat med en diameter på 20 cm på rist**		2	180	50 ... 60

Det anbefales å utføre forhåndsoppvarming av alle matslag.  
\* Dette utstyret leveres kanskje ikke med produktet.  
\*\* Dette utstyret leveres ikke med produktet. Dette utstyret er kommersielt tilgjengelig.

### Baketips for kake

- Hvis kaken er for tørr, øk temperaturen med 10 °C og reduser steketiden.
- Hvis kaken er våt, bruk mindre væske eller senk temperaturen med 10 °C.
- Hvis kaken er for mørk på toppen, plasser den på en lavere hylle, senk temperaturen og øk steketiden.
- Hvis den er godt stekt på innsiden, men klisset på utsiden, bruk mindre væske, senk temperaturen og øk steketiden.

### Bakevaretips

- Hvis bakevarene er for tørre, øk temperaturen med 10 °C og reduser steketiden. Damp deiglagene med en saus som består av melk, olje, egg og yoghurt.
- Hvis bakevarene tar for lang tid til å bake, vær ekstra oppmerksom så tykkelsen på bakevarene du har tilberedt ikke overskrider dybden på brettet.
- Hvis den øvre siden av bakevarene blir brune, men den lavere delen ikke er stekt, se til at sausmengden du har brukt til bakevarene ikke er for lang mot bunnen av bakevarene. Prøv å spre sausen jevnt mellom deiglagene

og på toppen av bakevarene for en jevn brunng.



Stek baksten i overensstemmelse med modus og temperatur som finnes i koketabellen. Hvis den nedre delen fortsatt ikke brunes nok, plasser den på en lavere hylle neste gang.

### Tips for koking av grønnsaker

- Hvis grønnsaksretten mister all væske og blir for tørr, tilbered den i en panne med lokk i stedet for et brett. Lukkede kar vil beholde saften i retten.
- Hvis en grønnsaksrett ikke blir kokt, kok grønnsakene på forhånd, eller klargjør dem som hermetisert mat og legg dem i ovnen.

## Slik bruker du grillen



Lukk ovnsdøren under grilling.  
Varme overflater kan forårsake  
forbrenninger!

## Slå på grillen

1. Vri funksjonsknotten til ønsket  
grillsymbol.
2. Velg deretter ønsket grilltemperatur.
3. Ved behov utfør en  
forhåndsoppvarming i omtrent 5  
minutter.

» Temperaturlys slås på.

## Tidstabell for grilling

### Grilling med elektrisk grill

Mat	Tilbehør for bruk	Stativstilling	Anbefalt temperatur (°C)**	Grilltid (omtrent)
Fisk	Rist	4...5	250/max	20...25 min. #
Oppskåret kylling	Rist	4...5	250/max	25...35 min.
Lammekoteletter	Rist	4...5	250/max	20...25 min.
Roastbeef	Rist	4...5	250/max	25...30 min. #
Kalvekoteletter	Rist	4...5	250/max	25...30 min. #
Toast *	Rist	4	250/max	1...3 min.

# avhengig av tykkelse

\*Forvarm i fem minutter

\*\*Hvis grilltemperaturen til produktet ikke kan justeres, vil grillen fungere ved den anbefalte temperaturen.

Rettene i denne matlagingstabellen er utarbeidet i henhold til EN 60350-1 for å gjøre det enklere for kontrollinstitusjoner å teste produktet.

Mat	Tilbehør for bruk	Stativstilling	Temperatur (°C)	Steketid (ca. i min.)
Toastbrød	Rist	4	250/max	1...3 min.
Kjøttboller (storfe) - 12 stykker	Rist	4	250/max	25...35 min.

Vend maten etter 2/3 av den totale steketiden.

Det anbefales å forvarme ovnen i ca. 5 minutter for alle typer mat som skal grilles.

## Slå av grillen

1. Vri funksjonsknotten til Av-stillingen  
(topp).



Mat som ikke egner seg til  
grilling medfører brannfare.  
Grill kun mat som egner seg  
for intensiv grillvarme.  
Ikke plasser maten for langt  
bak i grillen. Dette er det  
varmeste området, og fet mat  
kan ta fyr.

## 7 Vedlikehold og stell

### Generell informasjon

Levetiden på produktet blir lengre og problemer som oppstår hyppig, reduseres hvis det rengjøres ved regelmessige intervaller.

**!** Koble produktet fra strømforsyningen før start av vedlikehold og rengjøring. Det er fare for elektrisk sjokk!

**!** La produktet kjøles ned før rengjøring. Varme overflater kan forårsake forbrenninger!

- Rengjør produktet grundig etter hver gangs bruk. På denne måten er det lettere å fjerne kokerester, og dermed unngås det at de brenner fast neste gang produktet brukes.
- Ingen spesielle rengjøringsmidler er nødvendige for å rengjøre produktet. Bruk varmt vann med flytende vaskemiddel, en myk klut eller svamp til å rengjøre produktet og tørke det med en tørr klut.
- Sikre alltid at overflødig væske tørkes godt av etter rengjøring og at alt søl tørkes opp umiddelbart.
- Ikke bruk rengjøringsmidler som inneholder syre eller klorid til å rengjøre overflatene i rustfritt stål eller inox, samt håndtaket. Bruk en myk klut med et flytende rengjøringsmiddel (ikke skurende) til å tørke rent på disse delene, pass på å tørke i én retning.

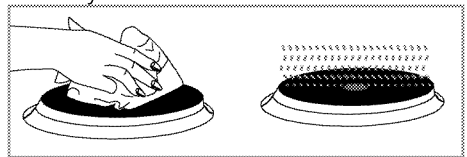
**i** Overflaten kan skades av rengjøringsmidler eller rengjøringsmaterialer. Ikke bruk aggressive rengjøringsmidler, rengjøringspulver/kremer eller skarpe gjenstander under rengjøring.

**i** Ikke bruk damprengjøringsmaskiner til å rengjøre apparatet, da dette kan føre til elektrisk støt.

### Rengjøre komfyren

#### Elektrikli ocaklar

1. Slå av varmeplatene og vent til de kjøles ned.
2. Ved behov, rengjør varmeplatene med et rengjøringsmiddel (rengjøringsmiddel/mykningsmiddel er tilgjengelig i spesialbutikker).
3. Varm opp i noen få minutter etter rengjøring for å tørke toppdelen.
4. Påfør regelmessig et tynt lag maskinolje på varmeplaten for å beskytte den.



### Rengjøring av kontrollpanel

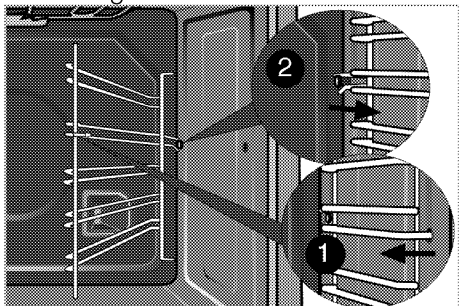
Rengjør kontrollpanelet og bryterne med en våt klut, og tørk så de blir tørre.

**i** Hvis produktet ditt er utstyrt med knapper/brytere, må du ikke fjerne kontrollbryterne for å rengjøre kontrollpanelet. Kontrollpanelet kan skades!

## Rengjøre ovnen

**Rengjøre sideveggen (Varierer, avhengig av produktmodellen.)**  
(Denne funksjonen er valgfri. Den finnes kanskje ikke på produktet ditt.)

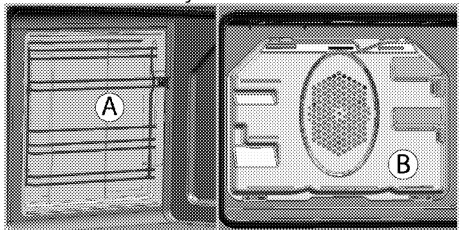
1. Fjern frontdelen av sidestøtten ved å trekke det i motsatt retning av sideveggen.
2. Fjern sidestativet helt ved å trekke det mot deg.



## Katalytiske vegger

(Denne funksjonen er valgfri. Den finnes kanskje ikke på produktet ditt.)

Produktets indre sidevegger (A) og/eller bakvegg (B) kan være belagt med katalytisk emalje. Katalytiske vegger har en matt, lys farge og porøs overflate. De katalytiske veggene i ovnen må ikke rengjøres. Takket være deres perforerte struktur absorberer katalytiske overflater fett, og når overflaten er fylt med fett, starter de å skinne. I dette tilfellet, så er det anbefalt å bytte delene.

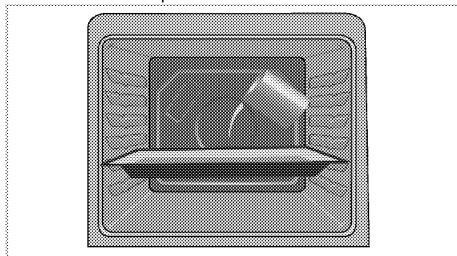


## Enkel damprengjøring

Sikrer enkel rengjøring ved at smusset (om det ikke har gått for lang tid) mykes opp av dampen som dannes i ovnen og

av vandrdråpene som kondenseres på de indre overflatene i ovnen.

1. Fjern alt tilbehør fra ovnen.
2. Hell 500 ml vann opp i ovnsbrettet, og sett brettet på nivå 2 i ovnen.



3. Still ovnen til enkel damprengjøring-modus, og la den gå på 100 °C i 25 minutter.
4. Åpne døren og tørk av overflatene inne i ovnen med en fuktig svamp eller klut.
5. Bruk varmt vann med flytende vaskemiddel, en myk klut eller svamp til å fjerne gjenstridig smuss, og tørk med en tørr klut.

**i** I løpet av den enkle damprengjøringsmodusen vil vannet som er plassert på brettet for å myke opp skitt/smuss i ovnsrommet fordampe og kondensere i ovnsrommet og det indre glasset av ovnsdøren, derfor kan vannet dryppe når ovnsdøren blir åpnet. Tørk av kondens så snart ovnsdøren blir åpnet.

## Rengjør ovnsdøren

For å rengjøre ovnsdøren bruk varmt vann med flytende vaskemiddel, en myk klut eller svamp til å rengjøre produktet og tørke det med en tørr klut.

Tørk av glasset med eddik og skyll det mot kalkrester som kan oppstå på ovnsglasset.

**i** Ikke bruk aggressive skurende rengjøringsmidler eller skraper for å rengjøre ovnsdøren. De kan ripe opp overflaten og ødelegge glasset.

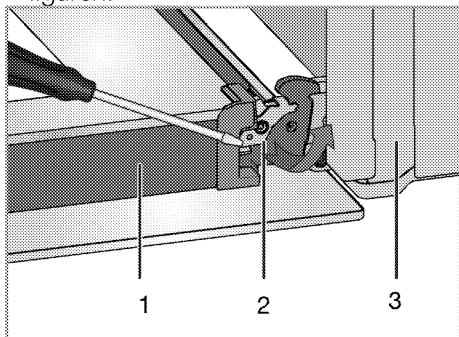
## Rengjøring av ovnsdøren

**i** Ikke bruk kraftige slipende rengjøringsmidler, metallskraper, ståull eller blekemidler til å rengjøre ovnsdøren eller glasset.

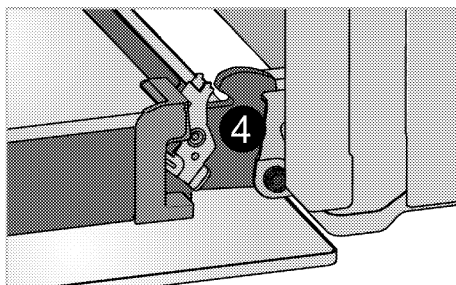
Du kan ta ut ovnsdøren og dørglassene for å rengjøre dem. Hvordan du tar ut dørene og vinduene, forklares i avsnittene "Ta av ovnsdøren" og "Fjerne ovnsdørens innvendige glass". Når du har tatt ut de innvendige dørglassene, kan du rengjøre dem med oppvaskmiddel, samt vann og en myk klut eller svamp, og tørkes med en tørr klut. Tørk av glasset med eddik og skyll det mot kalkrester som kan oppstå på ovnsglasset.

### Fjerne ovnsdøren

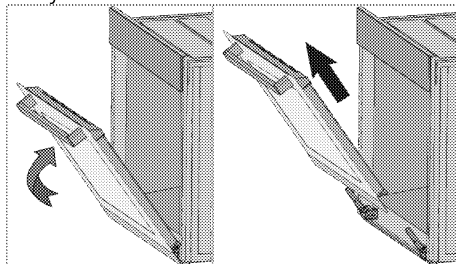
1. Åpne front døren (1).
2. Åpne klemmene ved hengselhuset (2) på høyre og venstre side av frontdøren ved å trykke dem ned slik som vist på figuren.



- 1 Dør
- 2 Hengselås(lukket posisjon)
- 3 Ovn
- 4 Hengselås(åpnet stilling)



3. Flytt frontdøren til halvveis.



4. Fjern frontdøren ved å trekke den oppover for å frigjøre den fra høyre og venstre hengsler.

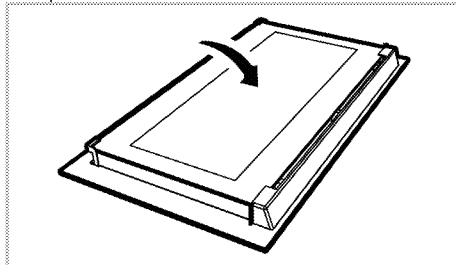
**i** Trinnene som utføres under fjerningsprosessen skal utføres i motsatt rekkefølge for å installere døren. Ikke glem å lukke klemmene ved hengselhuset ved remontering av døren.

### Fjerne dørens indre glass

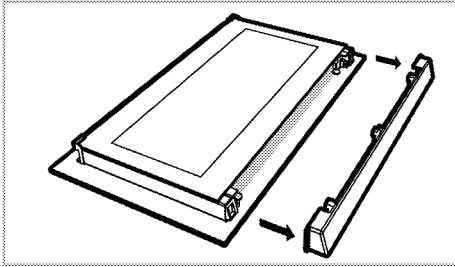
(Denne funksjonen er valgfri. Den finnes kanskje ikke på produktet ditt.)

Det indre glasspanelet på ovnsdøren kan fjernes for rengjøring.

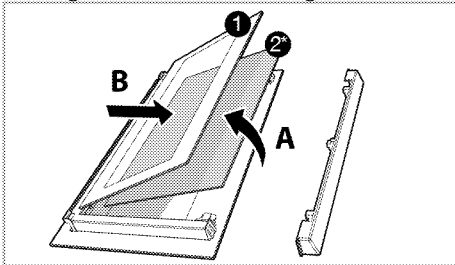
1. Opne ovnsdøren.



2. Trekk mot deg og ta av plastdelen som er installert på øvre del av frontdøren.



3. Slik som illustrert på figuren, løft det innerste glasspanelet (1) litt i retning av A og trekk det ut i retning av B.



- 1 Innerste glasspanel  
2\* Indre glasspanel (Den finnes kanskje ikke på produktet ditt.)
4. Hvis produktet ditt er utstyrt med et indre glasspanel(2) ; Gjenta den samme prosedyren for å fjerne det indre glasspanelet (2).
5. Det første trinnet for å sette sammen døren igjen er å reinstallere det indre glasspanelet (2). Plasser det avfasede hjørnet på glasspanelet slik at det vil være i det avfasede hjørnet av plaståpningen. (Hvis produktet ditt er utstyrt med et indre glasspanel). Det indre glasspanelet (2) må installeres i plaståpningen i nærheten av det innerste glasspanelet (1).
6. Ved installering av det innerste glasspanelet (1), se til at den trykte siden på panelet vender mot det indre glasspanelet. Det er viktig å plassere det nedre hjørnet på det innerste

glasspanelet (1) inn i den nedre plaståpningen.

7. Skyv plastdelen mot rammen inntil du hører et "klikk".

## Utskifting av ovnspæren

**!** Før du skifter ut ovnspæren, pass på at produktet er frakoblet strømkilden og nedkjølt for å unngå risikoen for elektrisk støt. Varme overflater kan forårsake forbrenninger!

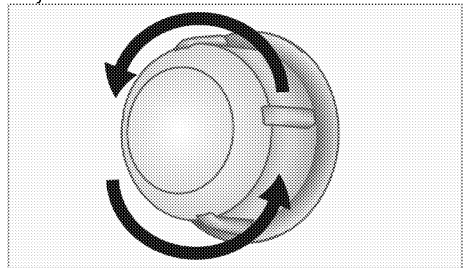
**i** Posisjonen på lampen kan variere fra figuren.

**i** Lampen som brukes i dette apparatet er ikke egnet til belysning av rom i husholdningen. Formålet med denne lampen er å hjelpe brukeren til å kunne se maten.

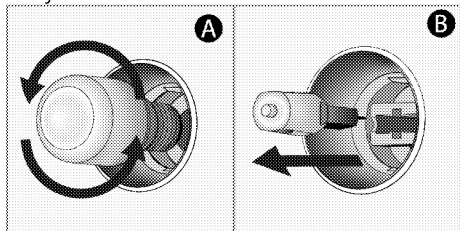
**i** Lampene som brukes i dette apparatet skal kunne tåle ekstreme fysiske tilstander slik som temperaturer på over 50 °C.

## Hvis ovnen din er utstyrt med en rund pære:

1. Koble produktet fra strømforsyningen.
2. Drei glassdekselet mot klokken for å fjerne det.



3. Hvis ovnslampen er av type (A) i figuren under, tar du den ut ved å dreie den som vist og bytter den ut. Hvis den er av type (B), trekker du i den og tar den ut som vist i figuren og bytter den ut.



4. Sett på plass glassdekselet.

**i** I denne ovnen brukes en glødelampe med en effekt på mindre enn 40 W, en høyde på mindre enn 60 mm, en diameter på mindre enn 30 mm eller en halogenlampe med sokkel type G9, en effekt på mindre enn 60 W. Lampene er egnet for bruk ved temperaturer over 300 ° C. Ovnlamper kan fås fra autoriserte serviceagenter eller teknikere med lisens.

## 8 Feilsøking

### Ovnen avgir damp når den er i bruk.

- Det er normalt at damp kommer ut under bruk. >>> *Dette er ingen feil.*

### Produktet avgir metallstøy under oppvarming og nedkjøling.

- Når metalldelene varmes opp, kan de utvide seg og lage støy. >>> *Dette er ingen feil.*

### Produktet virker ikke.

- Strømsikringen er defekt eller har blitt utløst. >>> *Kontroller sikringene i sikringsboksen. Ved behov, skift ut eller tilbakestill dem.*
- Produktet er ikke tilkoplek (det jordede) strømuttaket. >>> *Kontroller kontakttilkoplingen.*

### Ovnsløset virker ikke.

- Ovnslampen er defekt. >>> *Skift ut ovnspæren.*
- Strømmen er frakoblet. >>> *Kontroller om det finnes strøm. Kontroller sikringene i sikringsboksen. Ved behov, skift ut eller tilbakestill sikringene.*

### Ovnen varmes ikke opp.

- Er kanskje ikke stilt til en bestemt tilberedningsfunksjon og/eller temperatur. >>> *Still ovnen til en bestemt tilberedningsfunksjon og/eller temperatur.*
- Strømmen er frakoblet. >>> *Kontroller om det finnes strøm. Kontroller sikringene i sikringsboksen. Ved behov, skift ut eller tilbakestill sikringene.*



Forhør deg med den autoriserte serviceagenten eller forhandleren der du har kjøpt produktet hvis du ikke kan ordne problemet selv om du har gjennomført instruksjonene i dette avsnittet. Gjør aldri forsøk på å reparere et defekt produkt selv.



# beko

## Ugn Bruksanvisning



SV

# Läs denna bruksanvisning först!

Bästa kund,

Tack för att du har valt att köpa en Beko-produkt. Vi hoppas att du får ut maximalt från produkten som har tillverkats med hög kvalitet och toppmodern teknik. Läs hela den här bruksanvisningen och alla andra medföljande dokument noggrant innan du använder produkten och behåll den för framtida referens. Om du ger produkten till någon annan ska du se till att bruksanvisningen också följer med. Följ alla varningar och informationen i bruksanvisningen.

Kom ihåg att den här bruksanvisningen även kan gälla flera andra modeller. Skillnader mellan modeller är uttryckligen angivna i den här bruksanvisningen.

## Förklaring av symboler

I den här bruksanvisningen används följande symboler:



Viktig information eller användbara användartips.



Varning för situationer som kan vara livsfarliga eller farliga för egendom.



Varning för elektrisk stöt.



Varning för brandrisk.



Varning för heta ytor.



**Arçelik A.Ş.**  
Karaağaç caddesi No:2-6  
34445 Sütlüce/Istanbul/TURKEY  
Made in TURKEY

## **1 Viktiga instruktioner och varningar för säkerhet och miljö** **4**

Allmän säkerhet .....	4
Elsäkerhet.....	5
Produktsäkerhet.....	6
Avsedd användning.....	8
Barnsäkerhet .....	8
Avfallshantering av den uttjänta produkten	9
Avfallshantering av emballage.....	9

## **2 Allmän Information** **10**

Översikt.....	10
Förpackningens innehåll.....	10
Tekniska specifikationer.....	12

## **3 Installation** **14**

Före installationen .....	14
Installation och anslutning .....	15
Framtida transport.....	18

## **4 Förberedelser** **19**

Tips för att spara energi.....	19
Initial användning.....	19
Den första rengöringen av produkten	19
Initial uppvärmning.....	19

## **5 Så här använder du hällen** **21**

Allmän information om tillagning.....	21
Använda hällen.....	21

## **6 Så här använder du ugnen** **23**

Allmän information om bakning, stekning och grillning.....	23
Så här använder du den elektriska ugnen	24
Användningslägen.....	24
Tabell över tillagningstider.....	25
Så här förbereder du grillen .....	27
Tabell för tillagningstider för grillning..	27

## **7 Underhåll och rengöring** **28**

Allmän information .....	28
Rengöra hällen .....	28
Rengöra kontrollpanelen .....	28
Rengöra ugnen .....	28
Rengöring av ugnsdörren.....	30
Ta bort luckans innerglass .....	30
Byta ugnslampa.....	31

## **8 Felsökning** **33**

# 1 Viktiga instruktioner och varningar för säkerhet och miljö

Det här avsnittet innehåller säkerhetsinstruktioner som hjälper dig att undvika skador på person och egendom. Om du inte följer dessa instruktioner kommer det att göra garantin ogiltig.

## Allmän säkerhet

- Den här enheten kan användas av barn från 8 år och personer med nedsatt fysisk, känslomässig eller mental förmåga, eller avsaknad av erfarenhet och kunskap om de har fått tillräcklig övervakning eller tillräckliga instruktioner gällande användning av enheten på ett säkert sätt och om de förstår vilka risker som finns inbegripna. Barn får inte leka med enheten. Rengöring och användarunderhåll får inte utföras av barn utan övervakning.
- Apparaten bör inte användas av personer (inklusive barn) med nedsatt fysisk, känslomässig eller mental förmåga, eller avsaknad av erfarenhet och kunskaper,

om de inte har genomgått utbildning eller fått instruktioner.

Barn får inte leka med enheten.

- Om produkten överlämnas till någon för personligt bruk eller för andrahandsanvändning, ska man också överlämna bruksanvisningen, produktetiketter och andra relevanta dokument och delar.
- Placera aldrig produkten på ett golv med heltäckningsmatta. Det kan leda till att luftflödet mellan produkten blir för litet och att elektriska delar överhettas. Detta orsakar problem med produkten.
- Installation och reparation måste alltid utföras av auktoriserade serviceombud. Tillverkaren kan inte hållas ansvarig för skador som uppkommit från arbete som utförts av icke auktoriserade personer och kan göra garantin ogiltig. Före installation, läs instruktionerna noggrant.

- Använd inte produkten om den är defekt eller har några synliga skador.
- Kontrollera att produktfunktionsrattarna är avstängda efter varje användning.

## **Elsäkerhet**

- Om produkten är behäftad med fel får den inte användas om den inte repareras av det behöriga serviceombudet. Du kan få en elektrisk stöt!
- Anslut endast produkten till ett jordat uttag med spänning och skydd enligt specifikationerna i Tekniska specifikationer. Den jordade installationen ska göras av en kvalificerad elektriker medan produkten används med eller utan transformator. Vårt företag ska inte hållas ansvarigt för några problem som uppkommer på grund av att jordningen inte har skett i enlighet med lokala regler.
- Tvätta aldrig produkten genom att spruta eller hälla vatten på den! Du kan få en elektrisk stöt!
- Produkten måste kopplas ur under installation, underhåll, rengöring och reparation.
- Om strömsladden är skadad måste den bytas av tillverkaren, dess serviceombud eller liknande behöriga personer för att undvika fara.
- Enheten måste installeras så att den här helt fränkopplad från nätverket. Separationen måste göras antingen via en kontakt för huvudström eller en kontakt som är inbyggd i den fasta elinstallationen, i enlighet med konstruktionsföreskrifterna.
- Den bakre ytan på ugnen blir mycket varm när den används. Se till att ingen elanslutning har kontakt med den bakre ytan, det kan orsaka skador på kopplingarna.
- Kläm inte strömsladden mellan ugnsluckan och ramen, och låt den aldrig löpa över de heta ytorna. Annars kan kabelisoleringen smälta och orsaka brand som resultat av kortslutning.
- Allt arbete med elektrisk utrustning och elsystem får

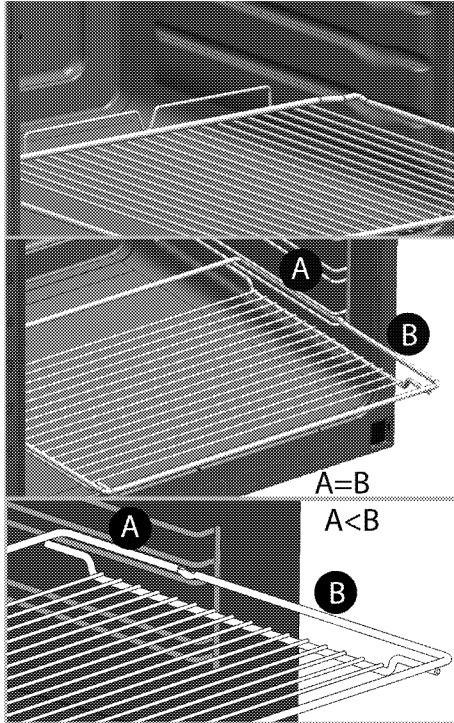
bara utföras av behöriga fackmän.

- Vid skada slår du av produkten och kopplar bort den från strömkällan. För att göra detta stänger du av säkringen hemma.
- Kontrollera att säkringen är kompatibel med produkten.

### Produktsäkerhet

- **VARNING:** Apparaten och dess tillbehör blir heta vid användning. Vidrör inte uppvärmningsdelarna. Barn under 8 år ska inte befinna sig i närheten om de inte är under uppsikt.
- Använd aldrig produkten vid nedsatt omdöme eller koordination på grund av alkoholintag och/eller användning av droger.
- Var försiktig vid användning av alkoholhaltiga drycker i maten. Alkohol omvandlas till ånga i höga temperaturer och kan antända om den kommer i kontakt med heta ytor.
- Se till att inga antändbara material finns i närheten av produkten, eftersom sidorna kan bli heta under användningen.
- Under användning blir apparaten het. Vidrör inte uppvärmningsdelarna inuti ugnen.
- Håll alla ventiler fria från hinder.
- Värm inte öppnade konservburkar eller glasburkar i ugnen. Trycket som bildas i burken kan göra att den spricker.
- Placera inga bakplåtar, tallrikar eller aluminiumfolie direkt på ugnens botten. Värmeackumuleringen kan skada ugnens underdel.
- Använd inte rengöringsmedel med hög slipeffekt eller vassa metallskrapor för att rengöra ugnsluckans glas, eftersom de kan repa ytan, vilket kan resultera i att glaset spricker.
- Använd inte ångrengörare för att rengöra apparaten, det kan orsaka elektrisk stöt.
- (Varierar beroende på modell.) Placera ugnsgallret och plåten ordentligt på de falsarna  
Det är viktigt att placera ugnsgallret och/eller dropplåten ordentligt på falsen. Dra ugnsgallret eller dropplåten mellan 2 skenor och se till att de är i balans

innan du placerar maten på  
(se följande bild).



- Använd inte produkten om glaset på ugnsluckan är borttaget eller sprucket.
- Använd alltid värmetåliga ugnsvantar när du sätter in mat i eller tar ut mat från den heta ugnen.
- Placera bakplåtspappret i kokkärlet eller på ugnstillbehöret (form, galler etc.) tillsammans med maten och ställ sedan in allt i den förvärmda ugnen. Ta bort de överflödiga delarna av bakplåtspappret från

ugnstillbehöret eller kärlet för att förhindra risken att överflödet vidrör ugnens värmelement. Använd aldrig bakplåtspapper i en arbetstemperatur som är högre än det angivna värdet för bakplåtspappret. Placera aldrig bakplåtspappret direkt på ugnens botten.

- **VARNING:** Se till att apparatens nätsladd är urkopplad eller att strömbrytaren är avstängd innan lampan byts ut för att undvika elektriska stötar.
- Apparaten får inte placeras bakom en dekorativ dörr för att undvika överhettning.
- Produkten måste placeras direkt på golvet. Den får inte placeras på en basenhet eller pedestal.
- **VARNING:** Obevakad tillagning på en häll med fett eller olja kan vara farlig och kan resultera i brand. Försök **ALDRIG** släcka en eld med vatten, utan stäng av apparaten och täck sedan lågorna med exempelvis ett lock eller en brandfilt.
- **VAR FÖRSIKTIG:** Tillagningsprocessen måste övervakas. En kort

tillagningsprocess måste övervakas kontinuerligt.

- **VARNING:** Brandrisk: Förvara inte föremål på plattorna.
- Enheten är inte avsedd att användas på något annat sätt än med en extern timer eller separat fjärrkontroll.
- **VARNING:** Använd bara hållskydd som designats av tillverkaren till enheten eller som indikeras av tillverkaren av enheten enligt instruktionerna för användning eller passlar eller hållskydd som levereras med enheten. Användning av olämpliga skydd kan orsaka olyckor.

Brandskyddsåtgärder;

- Kontrollera att kontakten sitter fast ordentligt i uttaget för att undvika gnistbildning.
- Använd inte skadade eller kapade sladdar eller förlängningssladd, utöver originalkabeln.
- Kontrollera att vare sig vätska eller fukt förekommer på uttaget som är inkopplat i produkten.

## **Avsedd användning**

- Den här produkten är avsedd för användning i hemmet. Kommersiell användning är inte tillrådligt.
- **VAR FÖRSIKTIG:** Den här enheten är endast till för tillagning. Den får inte användas i andra syften, exempelvis för rumsuppvärmning.
- Den här produkten ska inte användas för att värma tallrikar under grillen, hänga handdukar och disktrasor etc på handtag, eller för torkning och värmning.
- Tillverkaren ansvarar inte för någon skada som orsakas av felaktig användning eller felhantering.
- Ugnen kan användas för avfrostning, bakning, stekning och grillning av mat.

## **Barnsäkerhet**

- **VARNING:** Tillbehören kan bli mycket heta under användning. Små barn ska hållas borta.
- Förpackningsmaterial är farliga för barn. Håll barn borta från förpackningsmaterial. Avyttra



alla delar på förpackningen enligt miljöstandarder.

- Elektriska produkter är farliga för barn. Barn ska inte vara nära produkten när den används och de får inte leka med produkten.
- Placera inga föremål ovanpå apparaten som barn kan nå.
- När luckan är öppen ska du inte lägga några tunga föremål på den och inte låta barn sätta sig på den. Ungen kan välta eller så kan luckan skadas.

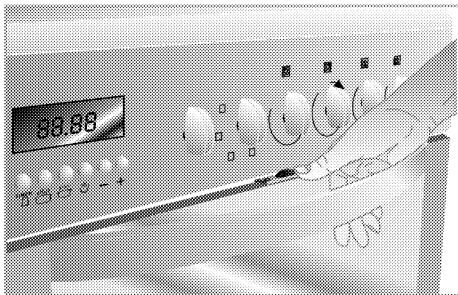
### Barnlås

(Denna funktion finns som tillval. Den kanske inte finns på din produkt.)

Spisen har ett barnlåssystem på ugnsluckan.

För att öppna ugnsluckan, Dra plast knappen något upp och dra i dörrhandtaget.

När du stänger luckan så aktiveras barnlåset automatiskt.



### Avfallshantering av den uttjänta produkten

#### I enlighet med WEEE-direktivet för hantering av avfallsprodukter:



Den här produkten gäller under EU WEEE-direktivet (2012/19/EU). Den här produkten är försedd med en klassificeringssymbol för avfallshantering av elektriskt och elektroniskt material (WEEE).

Denna produkt är tillverkad med delar av hög kvalitet samt material som kan återanvändas och återvinnas. Produkten får inte slängas i hushållssoporna eller i annat avfall vid livsslut. Ta den till en återvinningsstation för elektrisk och elektronisk utrustning. Kontakta din kommun för mer information om närmaste återvinningsstation.

#### I enlighet med RoHS-direktivet:

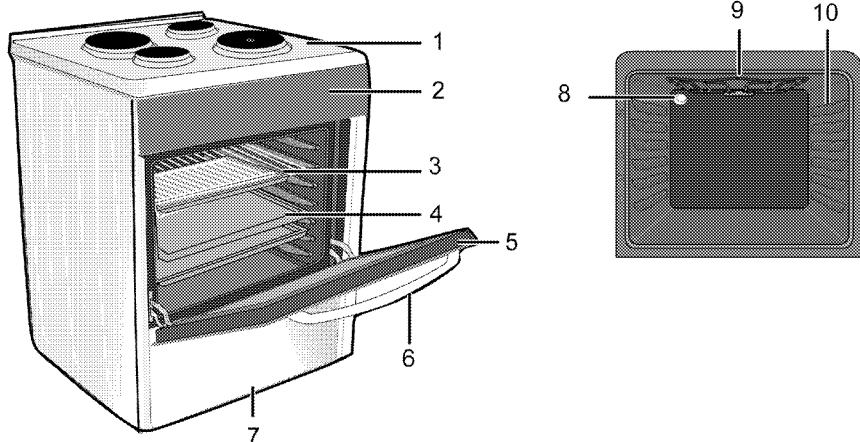
Produkten du har köpt gäller under EU RoHS-direktivet (2011/65/EU). Den innehåller inga av de farliga eller förbjudna material som anges i direktiven.

### Avfallshantering av emballage

- Emballaget är farligt för barn. Förvara emballaget på en säker plats utom räckhåll för barn. Emballaget till den här produkten är tillverkat av återvinningsbart material. Sortera och avfallshandla det i enlighet med lokala lagar och regler gällande avfallshantering. Släng dem inte i hushållssoporna.

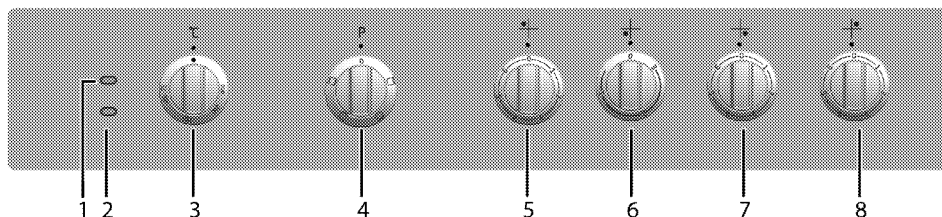
## 2 Allmän Information

### Översikt



- 1 Brännarplatta
- 2 Kontrollpanel
- 3 Trådhylla
- 4 Tråg
- 5 Främre lucka

- 6 Handtag
- 7 Under del
- 8 Lampa
- 9 Grillvärmeelement
- 10 Hyllpositioner



- 1 Varningslampa
- 2 Termostatlampa
- 3 Termostatreglage
- 4 Funktionsreglage
- 5 Hetplatta Vänster bak
- 6 Hetplatta Vänster fram
- 7 Hetplatta Höger fram
- 8 Hetplatta Höger bak

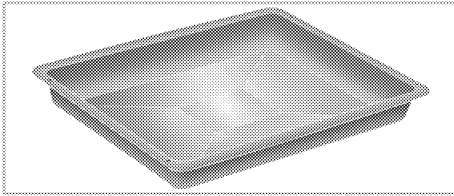
### Förpackningens innehåll

**i** Vilka tillbehör som medföljer kan variera beroende på modell. Alla tillbehör som beskrivs i den här bruksanvisningen kanske inte följer med din produkt.

#### 1. Bruksanvisning

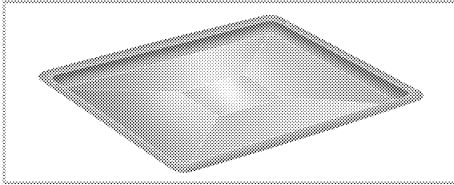
#### 2. Långpanna

Används för bakverk, stora stekar, saftiga rätter och för att samla upp fett vid grillning.



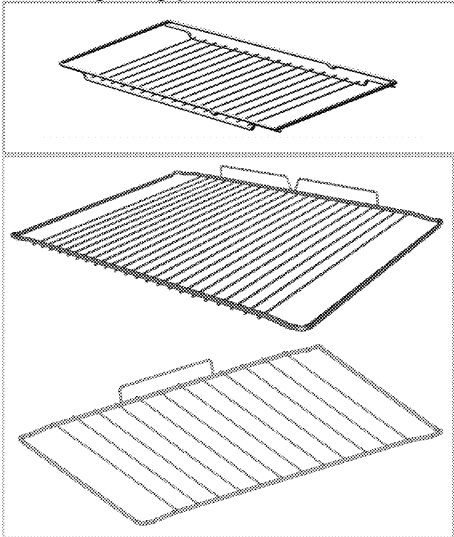
### 3. Kakplåt

Används för bakverk, såsom kakor och kex.



### 4. Galler

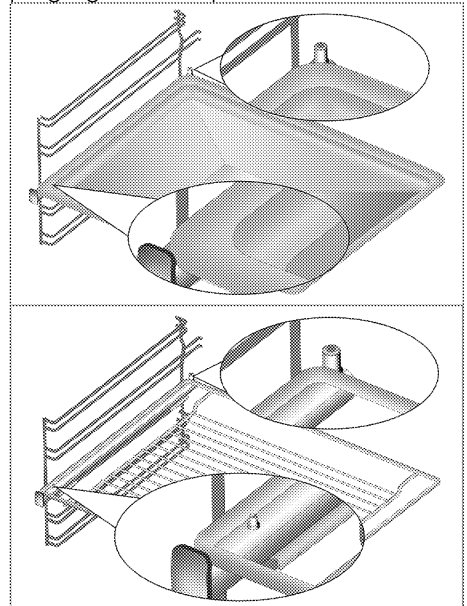
Används vid grillning och för att placera mat som ska bakas, grillas eller tillagas i grytliknande kärl.



### 5. Placera ugnsgallret och plåten ordentligt på de teleskopiska falsarna

(Denna funktion finns som tillval. Den kanske inte finns på din produkt.)

De teleskopiska gallren gör det möjligt för dig att installera och ta bort plåtar och grillgaller på ett enkelt sätt. När du använder plåten och grillgallret med de teleskopiska gallren ska du se till att stiften i bakre delen av de teleskopiska gallren står mot kanterna på grillgallret och plåten.





## Tekniska specifikationer

ALLMÄNT	
Yttre mått (höjd/bredd/djup)	min. 850 mm max. 941/600 mm/600 mm
Volt/frekvens	220-240 V~ ;50 Hz
Total energiförbrukning	8,3 kW
Kabeltyp/sektion	min.H05VV-FG 3 x 2,5mm <sup>2</sup>
HÄLL	
Brännare	
Vänster bak	<b>Hetplatta</b>
Dimension	145 mm
Energi	1000 W
Vänster fram	<b>Hetplatta</b>
Dimension	220 mm
Energi	2000 W
Höger fram	<b>Hetplatta</b>
Dimension	145 mm
Energi	1000 W
Höger bak	<b>Hetplatta</b>
Dimension	180 mm
Energi	2000 W
UGN/GRILL	
Huvudugn	<b>Traditionell ugn</b>
Innerlampa	15–25 W
Grillenergiförbrukning	2,2 kW

# Grundläggande information: Information om energiångivelser för elektriska ugnar anges i enlighet med EN 60350-1 / IEC 60350-1-standard. Dessa värden bestäms under standardladdning med över-undervärme eller varmluftsfunktioner (om det finns).

Energieffektivitetsklass bestäms i enlighet med följande prioritering, beroende på om produkten har funktionerna eller inte. 1-Tillagning med eko-fläkt, 2- Turbo långsamt tillagning, 3- Turbotillagning, 4- Varmlufts under/över, 5-Över- och undervärme.

 De tekniska specifikationerna kan ändras utan föregående meddelande, för att förbättra produktens kvalitet.

 Siffrorna i den här bruksanvisningen är endast i beskrivande syfte och kanske inte exakt stämmer överens med din produkt.

**i** Värden på produktetiketter och i medföljande dokumentation är hämtade från laboratorieförhållanden i enlighet med relevanta standarder. Dessa värden kan variera beroende på användnings- och miljöförhållanden.

### 3 Installation

Produkten måste installeras av en behörig person i enlighet med gällande regler. Annars kommer garantin att bli ogiltig. Tillverkaren kan inte hållas ansvarig för skador som uppkommit från arbete som utförts av icke auktoriserade personer och kan göra garantin ogiltig.

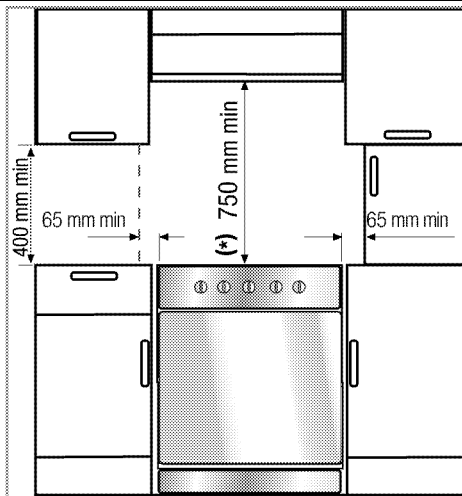
**i** Förberedelse av platsen och elinstallationen för produkten ligger på kundens ansvar.

**!** Produkten måste installeras i enlighet med lokala lagar och regler avseende el och gas.

**!** Innan installation ska du kontrollera produkten visuellt att den inte är defekt. Om den här defekt ska den inte installeras. Skadade produkter kan orsaka säkerhetsrisker.

#### Före installationen

För att säkerställa att kritiska glapp bevaras under produkten rekommenderar vi att den här produkten monteras på ett stabilt underlag och att fötterna inte sjunker ned i någon matta eller mjukt underlag. Köksgolvet måste kunna bära vikten av enheten plus den extra vikten av spis och ugn och mat.

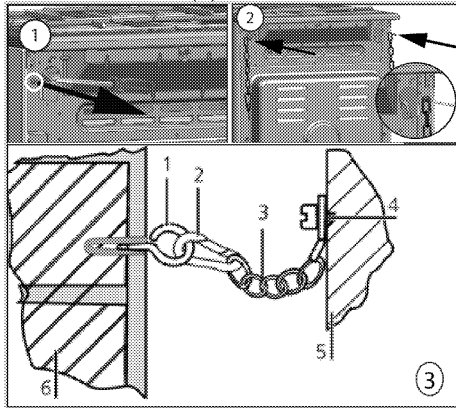


- Enheten överensstämmer med enhet klass 1, dvs. den kan placeras med bakre och **ena** sidan av köksväggarna, köksmöbler eller annan utrustning. Köksmöbler eller utrustning på **andra** sidan får bara vara av samma storlek eller mindre.
- Den kan användas med sidoskåp på vardera sidan, men med ett minsta avstånd på 400 mm ovanför spisplattans nivå för att medge ett spel på 65 mm mellan enheten och valfri vägg, utskjutande del eller stort skåp.
- Den kan även användas i fritt stående position. Tillåt ett minsta avstånd på 750 mm över hällens yta.
- (\*) Om en matlagingsfläkt ska installeras ovanför spisen, se tillverkaranvisningarna för spisen gällande installationshöjd. Om det inte definieras någon storlek i huven, bör denna höjd vara minst 650 mm.
- Alla köksmöbler intill enheten måste vara värmeresistenta (upp till 100 °C min.).

## Säkerhetskedja

### Om produkten har 2 säkerhetskedjor:

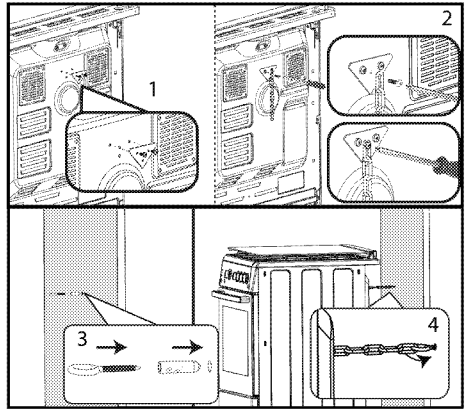
Enheten måste säkras mot överbalansering genom att använda de två säkerhetskedjorna på ugnen. Fäst krok (1) genom att använda en lämplig spik i köksväggen (6) och anslut säkerhetskedjan (3) i kroken via låsmekanismen (2).



- 1 Stabilitetskrok
- 2 Låsmekanism
- 3 Säkerhetskedja
- 4 Fäst ordentligt i spisens baksida
- 5 Spisens baksida
- 6 Köksvägg

### Om produkten har 1 säkerhetskedja:

Enheten måste säkras mot överbalansering genom att använda säkerhetskedjan på ugnen. Följ stegen nedan i bilden för att fästa säkerhetskedjan på produkten.



- i** Stabilitetskedjan ska vara så kort som möjligt för att undvika lutning framåt och diagonalt, samt sidolutning av ugnen.

Stabilitetskedjan för spis är inte designad med fästesinkopplingsskåra.

## Installation och anslutning

Produkten får bara installeras och anslutas i enlighet med gällande installationskrav.

- i** Installera inte produkten intill kylskåp eller frys. Värme som produkten avger ökar energiförbrukningen för kylapparater.
- Bär produkten tillsammans med minst två personer.
- Produkten måste placeras direkt på golvet. Den får inte placeras på en basenhet eller pedestal.
- i** Använd inte luckan och/eller handtaget när du lyfter eller flyttar produkten. Dörren, handtagen och gångjärnen kan skadas.

## Elanslutning

Anslut produkten till ett jordat uttag som är skyddat av en automatsäkring av lämplig kapacitet, i enlighet med "Tekniska specifikationer". Den jordade installationen ska göras av en kvalificerad elektriker medan produkten används med eller utan transformator. Vårt företag kan inte hållas ansvarig för skador som uppstått på grund av att produkten har används utan en jordad installation, i enlighet med lokala lagar och regler.



Produkten får endast anslutas till el av en auktoriserad och behörig person. Produktens garantiperiod starter efter en korrekt installation. Tillverkaren kan inte hållas ansvarig för skador som uppkommit från arbete som utförts av icke auktoriserade personer.



Strömledaren får inte klämmas, böjas, klämmas eller komma i kontakt med produktens heta delar.

En skadad strömledare måste bytas ut av en behörig elektriker. Annars finns risk för elektrisk stöt, kortslutning eller brand!

Strömdata måste överensstämja med de data som anges på märkplåten på produkten. Märkplåten finns antingen på dörren eller så öppnar du den nedre kåpan som finns på enhetens bakre vägg beroende på enhetstypen. Produktens strömledare måste följa värdena i "Tekniska specifikationer".



Koppla ur produkten från strömkällan innan du påbörjar något arbete på elinstallationen. Du kan få en elektrisk stöt!

## Ansluta strömkabeln

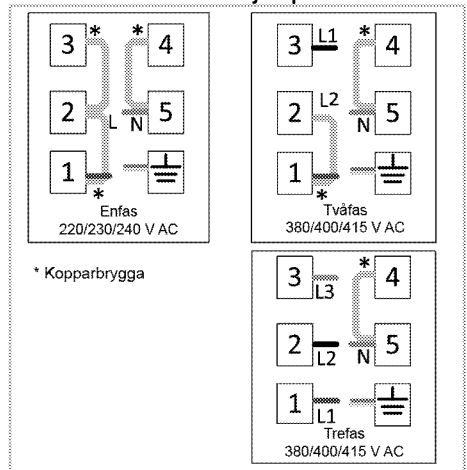


Vid anslutning av kablarna måste du följa de nationella / lokala elektriska föreskrifterna samt använda lämpligt uttag / ledning och stickkontakt för ugnen. Om produktens strömbegränsningar ligger utanför strömtillförselnivån till stickkontakten / ledningen, måste produkten anslutas direkt via fast elinstallation utan att använda stickkontakt / ledning.

1. Det är inte möjligt att koppla från alla poler i strömförsörjningen, en frångopplingsenhet med minst 3 mm kontaktfri yta (säkringar, säkerhetsväxlar, kontraktor) måste vara anslutna och alla poler på denna frångopplingsenhet måste vara angränsande till (inte ovan) produkten i enlighet med IEE-direktiven. Om instruktionerna inte följs kan det orsaka användarproblem och det ogiltigförklarar produktgarantin.

Ytterligare skydd genom en jordfelsbrytare rekommenderas.


### Om en kabel medföljer produkten:



2. För **enfasanslutning**, anslut efter beskrivningen nedan:

- Brun kabel = L (fas)

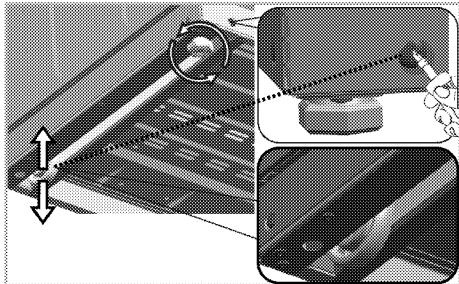


- Blå kabel = N (Neutral)
- Grön/gul kabel = (E)  (jord)
- Tryck produkten mot köksväggen.

## Justera ugnens fötter

**i** Med skruvmekanismen på framsidan av produkten kan du höja produkten med 11 mm genom att justera hjulen på baksidan. Applicera inte överdriven kraft på denna skruv. Annars kan mekanismen skadas.

Vibrationer medan produkten används kan orsaka att kärnen ovanpå produkten faller av. För att undvika sådana farliga situationer måste din produkt stå rakt och balanserad på fötterna. Du kan justera produktens främre fötter genom att vrida dem åt höger och vänster och bakbenen med hjälp av skruven som visas i bilden nedan. Balansera produkten och rikta in den i nivå med bänkskivan.



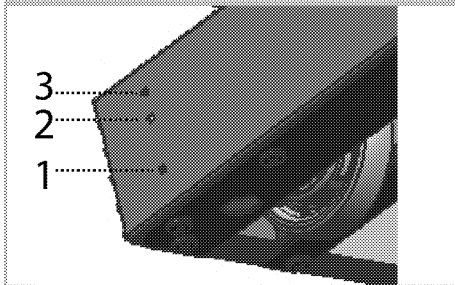
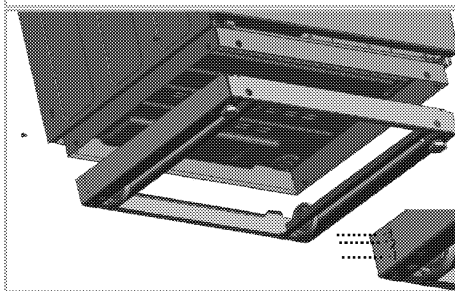
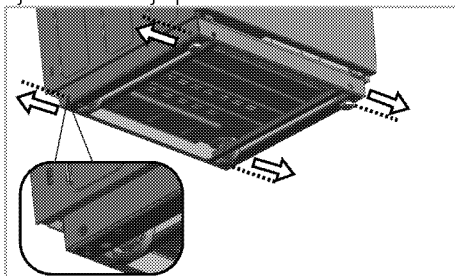
## Justera basen

**i** Auktoriserad serviceleverantör kan ta bort basen på din produkt för att minska produkthöjden till 850 mm. I sådana fall måste 4 fötter vara monterade på produkten.

**Denna procedur får endast utföras av auktoriserad serviceleverantör.**

Din produkt är utrustad med en bas, som består av två kapslade delar. När du har lagt ner produkten på en jämn yta kan du ta bort skruvarna såsom

visas i figuren och dra in den inre basen för att utföra en 3-steps höjjustering. Minsta höjden är 900 mm i första steget. Du kan ställa in höjden till ett värde mellan 900 - 911 mm genom att justera hjulen med hjälp av skruvmekanismen. Minsta höjden är 920 mm i andra steget. Du kan ställa in höjden till ett värde mellan 920 - 931 mm genom att justera hjulen med hjälp av skruvmekanismen. Minsta höjden är 930 mm i tredje steget. Du kan ställa in höjden till ett värde mellan 930 - 941 mm genom att justera hjulen med hjälp av skruvmekanismen.



## Slutkontroll

1. Anslut produkten till strömmen igen.
2. Kontrollera de elektriska funktionerna.

## Framtida transport

- Spara produktens originalkartong för framtida transport av produkten. Följ instruktionerna på kartongen. Om du inte har originalkartongen kvar ska du packa in produkten i bubbelplast eller tjock kartong, och tejpa ordentligt.
- För att förhindra att gallret i och plåten nuti ugnen skadar ugnsluckan ska du placera en bit kartong på insida av

ugnsluckan som ligger mot gallren.  
Tejpa ugnsluckan mot sidoväggarna.

- Använd inte luckan eller handtaget när du lyfter eller flyttar produkten.

 Kontrollera produktens allmänna utseende, om det finns några skador som kan ha uppstått under transport.

## 4 Förberedelser

### Tips för att spara energi

Följande information hjälper dig att använda enheten på ett ekologiskt sätt och spara energi:

- Använd mörka eller emaljerade kärl i ugnen eftersom värmeöverföringen blir bättre.
- När du tillagar dina rätter utför du en förvärmning om detta rekommenderas i bruksanvisningen eller receptet.
- Öppna inte luckan för ofta under tillagningen.
- Försök att inte tillaga mer än en rätt i ugnen samtidigt. Du kan tillaga eller placera två kokkärl på ugnsgallret.
- Tillaga mer än en rätt i följd. Ugnen är då redan varm.
- Du kan spara energi genom att stänga av ugnen i några minuter innan tillagningstiden är slut. Öppna inte ugnsluckan.
- Tina upp fryst mat före tillagning.
- Använd kastruller/pannor med lock för tillagningen. Om det inte finns några lock kan energiförbrukningen öka med 4 gånger.
- Välj den brännare som passar bäst för kastrullens undersida. Välj alltid rätt kastrullstorlek för dina rätter. Stora kastruller kräver mer energi.
- Se till att använda kastruller med platt botten vid tillagning med elektriska hållar.  
Kastruller med tjock botten ger bättre värmeledning. Du kan få energibesparingar på upp till 1/3.
- Kastruller och kärl måste passa med brännarna. Undersidan av kastruller och kärl får inte vara mindre än brännaren.
- Håll brännarna och kastrullernas undersida rena. Smuts minskar

värmeledningen mellan brännaren och kastrullens undersida.

- För långa tillagningar kan du stänga av brännaren 5 eller 10 minuter före tillagningstidens slut. Du kan uppnå energibesparingar på upp till 20 % genom att använda restvärme.

### Initial användning

#### Den första rengöringen av produkten



Ytan kan skadas av vissa rengöringsmedel.

Använd inte aggressiva rengöringsmedel, skurpulver/-mjölk eller några vassa föremål under rengöring.

1. Avlägsna allt förpackningsmaterial.
2. Torka av ytorna på produkten med en fuktig trasa eller svamp och torka sedan med en torr trasa.

#### Initial uppvärmning

Värm upp enheten i omkring 30 minuter och slå sedan av den. På det här sättet bränns matrester bort och avlägsnas.



Heta ytor kan orsaka brännskador!

Produkten kan bli het när den används. Rör aldrig vid de heta brännarna, innersektionerna på ugnen, värmeelement etc. Håll barn borta från enheten!

Använd alltid värmetåliga ugnsvantar när du sätter in mat i eller tar ut mat från den heta ugnen.

#### Elektrisk ugn

1. Ta ut alla bakplåtar och galler från ugnen.
2. Stäng ugnsluckan.
3. Välj positionen Fast.

4. Välj den högsta effekten för grillen; se *Så här använder du den elektriska ugnen, sidan 24.*
5. Kör ugnen i cirka 30 minuter.
6. Stänga av ugnen; se *Så här använder du den elektriska ugnen, sidan 24*

### **Grillugn**

1. Ta ut alla bakplåtar och galler från ugnen.
2. Stäng ugnsluckan.
3. Välj den högsta effekten för grillen; se *Så här förbereder du grillen, sidan 27.*
4. Kör ugnen i cirka 15 minuter.
5. Stänga av grillen, se *Så här förbereder du grillen, sidan 27*

### **Platta**

1. Alla produktionsrester eller lager måste brännas bort före första användningen. Använd plattan med medeltemperaturnivå i 8 minuter utan någon kastrull. Inga kastruller eller behållare ska placeras på plattan under den här processen.



Doft och rök kan utvecklas under ett par timmar vid första användningen. Detta är normalt. Se till att rummet är välventilerat så att rök och lukt försvinner. Undvik direkt inandning av röken och den lukt som den sänder.

## 5 Så här använder du hällen

### Allmän information om tillagning



Fyll aldrig pannan med olja till mer än en tredjedel. Lämna inte hällen obebakad när du värmer upp olja. Överhettade oljor utgör en brandrisk.

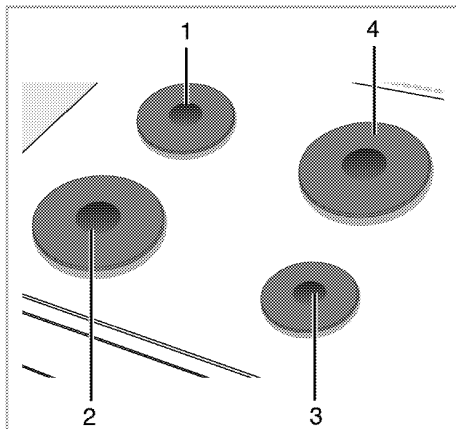
**Försök aldrig släcka en eld med vatten!** Om oljan fattar eld ska du täcka över den med en eldfilt eller fuktig trasa. Slå av hällen om det är säkert att göra det och kontakta brandkåren.

- Innan du steker eller friter mat ska du alltid torka dem väl och placera försiktigt i het olja. Se till att frusen mat har tinat helt före stekningen.
- Täck inte över kastrullen du använder när du hettar upp oljan.
- Placera pannor och kastruller på ett sätt så att handtagen inte ligger över hällen för att förhindra att de hettas upp. Placera inte obalanserade kärl och de som lätt välter på hällen.
- Placera inte tomma kärl på plattorna som är påslagna. De kan skadas.
- Om en platta används utan att en kastrull eller panna står på den kan det orsaka skada på produkten. Slå av plattorna efter att tillagningen är klar.
- Eftersom produktens yta kan bli het ska du inte placera kärl i plast eller aluminium på den. Sådana kärl ska inte användas för att förvara mat heller.
- Använd bara kastruller och kärl med plan botten.
- Placera rätt mängd mat i kastrullerna och pannorna. Detta gör att du inte behöver utföra någon rengöring i

onödan genom att förhindra att något kokar över.

Placera inte lock på plattorna. Placera kärnen på ett sätt så att de är centerade över plattan. När du vill flytta kärlet från en platta till en annan ska du lyfta i det och placera det på plattan istället för att dra i det.

### Använda hällen



- 1 Hetplatta 14-16 cm
- 2 Hetplatta 22-24 cm
- 3 Hetplatta 14-16 cm
- 4 Hetplatta 18-20 cm är en lista med rekommenderad diameter för kärl som ska användas för respektive brännare.

### Använda plattorna

Hällens knappar kan vridas i båda riktningarna på ett sätt så att temperaturkontrollen sker stegvis.

- **i** Om hällen är försedd med hållplattor med snabbvärmningsfunktion kommer relevant platta att markeras med en röd punkt.

### Överhettningsskydd

Plattor med en effekt som överstiger 1 000 W är utrustade med

överhettningsskydd.

Överhettningsskyddet minskar effekten för plattorna i följande fall:

- Det finns ingen kastrull eller panna på hällen.
- Det finns en tom kastrull eller panna på hällen.
- Undersidan av kastrullen eller pannan är inte plan.

### **Slå på plattorna**

Använd plattornas knappar för använda plattorna. Flytta plattornas knappar till relevant nivå för att få önskad tillagningsnivå.

Tillagningsnivå	1	2 - 3	4 - 6
	värmning	stuvning, sjudning	kokning, stekning

### **Slå av plattorna**

Vrid plattans knapp till positionen AV (överst).

## 6 Så här använder du ugnen

### Allmän information om bakning, stekning och grillning



Heta ytor kan orsaka brännskador!

Produkten kan bli het när den används. Rör aldrig vid de heta brännarna, innersektionerna på ugnen, värmeelement etc. Håll barn borta från enheten! Använd alltid värmetåliga ugnsvantar när du sätter in mat i eller tar ut mat från den heta ugnen.



Var försiktig när du öppnar luckan, eftersom det kan komma ut ånga. Kraftig ånga kan bränna dina händer, ditt ansikte och/eller dina ögon.

### Tips för bakning

- Använd material som inte utsätts för beläggning, exempelvis metall- eller aluminiumbehållare.
- Använd gallret på bästa sätt.
- Placera bakformen på gallrets mitt.
- Välj gallrets position innan du slår på ugnen eller grillen. Ändra inte gallrets position när ugnen är varm.
- Håll ugnsluckan stängd.

### Tips för stekning

- Om du penslar hel kyckling, kalkon eller större köttbitar med en marinad av citronsaft och svartpeppar innan stekning kommer tillagningsprestandan att öka.
- Det tar ungefär 15 till 30 minuter längre att steka kött med ben jämfört med att steka samma köttstorlek utan ben.

- För varje centimeter köttets tjocklek ökar ska du lägga på cirka 4 till 5 minuters tillagningstid.
- Låt köttet vila i omkring 10 minuter efter att du har tillagat det. Saften fördelas bättre över steken och rinner inte ut när du skär i köttet.
- Fisk ska placeras i mitten eller på den nedre falsen, i en eldfast form.

### Tips för grillning

När kött, fisk och kyckling grillas blir de snabbt bruna och får en krispig yta, samt torkar inte. Platta delar, köttbitar och korvar passar speciellt bra för grillning, samt grönsaker med högt vatteninnehåll, såsom tomater och lök.

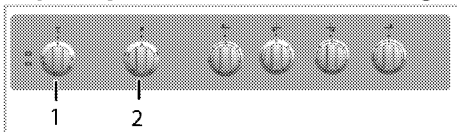
- Fördela delarna som ska grillas på ugnsgallret eller på plåten med ugnsgallret på ett sådant sätt att utrymmet som täcks inte överskrider storleken på värmaren.
- Skjut in ugnsgallret eller plåten med till på önskad nivå i ugnen. Om du grillar på ugnsgallret ska du skjuta in långpannan på den nedre falsen för att samla upp fett. Långpannan som ska skjutas in måste vara stor nog att täcka hela grillområdet. Denna panna kanske inte medföljer produkten. Tillsätt lite vatten i långpannan för enkel rengöring.



Mat som passar för grillning kan börja brinna. Använd bara mat för grillning som är lämplig för grillvärme. Placera inte maten för långt bak på grillen. Det här är det hetaste stället och maten kan fatta eld.

## Så här använder du den elektriska ugnen

### Välj temperatur och användarläge



1 Termostatreglage

2 Funktionsreglage

1. Ställ in funktionsvredet till önskat användarläge.

2. Ställ in temperaturreglaget till önskad temperatur.

» Ugnen värms upp till inställd temperatur och bibehåller den. Under uppvärmning förblir temperaturlampan på.

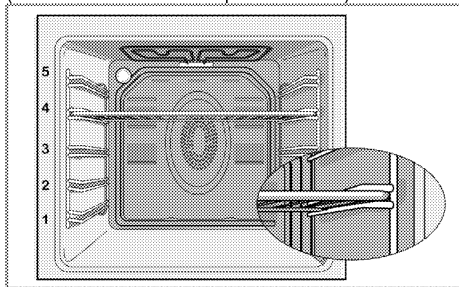
### Slå av elugnen

Vrid funktionsreglaget och temperaturreglaget till positionen off (av) (övre).

Det är viktigt att placera ugnsgallret korrekt på gallerfalsarna. Ugnsgallret måste föras in mellan gallerfalsarna enligt bilden.

Låt inte ugnsgallret stå mot ugnens bakre vägg. Dra ugnsgallret till den främre delen av gallret och placera det med hjälp av luckan, för att få bra grilleffekt.

(Varierar beroende på modell.)



## Användningslägen

Användningslägenas ordning som visas här kan skilja sig från de på din enhet.

### Över- och undervärme



Över- och undervärme används. Maten upphettas simultant uppfifrån och underifrån. Exempelvis är det lämpligt för kakor, småkakor eller grytor i bakformar. Tillaga maten med endast en långpanna.

### Undervärme



Endast undervärme används. Det är lämpligt för pizza och andra rätter som ska stekas från undersidan. Den här funktionen måste även användas för ångrengöring.



### Grill



Den lilla grillen i ugnens innertak används. Passar för grillning.

- Placera små och medelstora portioner på rätt nivå under grillvärmaren för grillning.
- Vänd på maten efter halva grillningstiden.



## Full grill



Den stora grillen i ugnens innertak används. Detta är lämpligt när stora mängder kött ska grillas.

- Placera små och medelstora portioner på rätt fals under grillvärmaren för grillning.
- Vänd på maten efter halva grillningstiden.

## Tabell över tillagningstider

**i** Tiderna i den här tabellen är endast riktlinjer. Tidsgränserna kan variera på grund av matens temperatur, tjocklek, typ och dina egna inställningar för tillagningen.

## Bakning och stekning

**i** Första falsen i ugnen är den **undre** falsen.

Rätt	Antal fack	Tillbehör att använda	Användningsläge	Falsposition	Temperatur i °C	Tillagningstid (i ungefärligt antal min.)
Kakor på plåt	Ett fack	Standardplåt*		3	180	25 ... 30
Kakor i form	Ett fack	Kakform på galler**		2	180	40 ... 50
Småkakor	Ett fack	Standardplåt*		3	160	25 ... 35
Sockerkaka	Ett fack	Rund kakform med en diameter på 26 cm på galler**		3	160	25 ... 35
Kakor	Ett fack	Kakplåt*		3	180	25 ... 30
Degkaka	Ett fack	Standardplåt*		2	200	30 ... 40
Fylliga kakor	Ett fack	Standardplåt*		2	200	25 ... 35
Surdeg	Ett fack	Standardplåt*		2	200	35 ... 45
Lasagne	Ett fack	Rektangulär glas/metalpanna på galler**		2 - 3	200	30 ... 40
Pizza	Ett fack	Standardplåt*		2	200 ... 220	15 ... 20
Biffstek (hel)/stek	Ett fack	Standardplåt*		2	25 min. 250/max, sedan 180 ... 190	100 ... 120
Lammgryta	Ett fack	Standardplåt*		2	25 min. 220 sedan 190	70 ... 90
Stekt kyckling (1,8-2 kg)	Ett fack	Standardplåt*		2	15 min. 250/max, sedan 190	70 ... 90
Kalkon (5.5 kg)	Ett fack	Standardplåt*		1	25 min. 250/max, sedan 190	150 ... 210
Fisk	Ett fack	Standardplåt*		3	200	20 ... 30


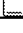
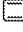
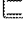
Vi föreslår att du använder förvärmning för all mat.

\* Dessa tillbehör levereras eventuellt inte med produkten.

\*\* Dessa tillbehör levereras inte med produkten. Det är kommersiellt tillgängliga tillbehör.

## Tillagningsbord för testmåltider

Måltider på detta tillagningsbord har preparerats enligt EN 60350-1 för att underlätta för kontrollinstitut att testa produkten.

Rätt	Antal fack	Tillbehör att använda	Användningsläge	Falsposition	Temperatur 1 °C	Tillagningstid (i ungefärligt antal min.)
Mörbakelse	Ett fack	Standardplåt*		3	140	20 ... 30
Småkakor	Ett fack	Standardplåt*		3	160	25 ... 35
Sockerkaka	Ett fack	Rund kakform med en diameter på 26 cm på galler**		3	160	25 ... 35
Äppelpaj	Ett fack	Rund svart metallform med en diameter på 20 cm på galler**		2	180	50 ... 60

Vi föreslår att du använder förvärmning för all mat.

\* Dessa tillbehör levereras eventuellt inte med produkten.

\*\* Dessa tillbehör levereras inte med produkten. Det är kommersiellt tillgängliga tillbehör.


### Tips för bakning av bakverk i fornar

- Om bakverket är för torrt ska du öka temperaturen med 10°C och minska tillagningstiden.
- Om kakan är kladdig ska du använda en mindre vätskemängd och sänka temperaturen med 10 °C.
- Om kakan blir för mörk ska du placera den längre ner i ugnen, sänka temperaturen och öka tillagningstiden.
- Om den är välgräddad på insidan med kladdig på utsidan ska använda en mindre vätskemängd, sänka temperaturen och öka tillagningstiden.

### Tips vid tillagning av bakverk

- Om bakverket är för torrt ska du öka temperaturen med 10°C och minska tillagningstiden. Pensla degen med en blandning av mjölk, olja, ägg och yoghurt.
- Om bakverket tar för lång tid att grädda ska du kontrollera tjockleken så att den inte överskrider plåtens djup.
- Om den övre sidan av bakverket blir mörkt men den undre delen är inte färdiggräddad ska du kontrollera att

mängden sås för bakverket inte är för stor på undersidan av bakverket. Försök att fördela såsen jämnt mellan och på lagren av det, och överst, för att få en jämn gräddning.

-  Tillaga bakverket enligt det läge och den temperatur som är angiven i tillagningstabellen. Om botten inte har tillräckligt med färg ska du placera den på en lägre fals nästa gång.

### Tips vid tillagning av grönsaker

- Om grönsaksrätten blir för torr ska du tillaga den i en form med lock. Ett stängt kärl förhindrar att vätskan ångar bort.
- Om grönsaksrätten inte blir färdigkockt ska du förkoka grönsakerna eller förbereda dem som konserverad mat och placera dem i ugnen.

## Så här förbereder du grillen



Stäng ugnsluckan under grillning.  
Heta ytor kan orsaka  
brännskador!

### Slå på grillen

1. Vrid funktionsreglaget till önskad grillsymbol.
  2. Ställ sedan in önskad grilltemperatur.
  3. Vid behov kan du förvärma i cirka 5 minuter.
- » Temperaturlampan tänds.

## Tabell för tillagningstider för grillning

### Grillning med elgrill

Mat	Tillbehör att använda	Falsposition	Rekommenderad temperatur (°C)**	Grilltid (ca.)
Fisk	Galler	4...5	250/max	20...25 min. #
Skivad kyckling	Galler	4...5	250/max	25...35 min.
Lammkotletter	Galler	4...5	250/max	20...25 min.
Rostbiff	Galler	4...5	250/max	25...30 min. #
Kalvkotletter	Galler	4...5	250/max	25...30 min. #
Rostat bröd *	Galler	4	250/max	1...3 min.

# beroende på tjocklek  
\*Förvärm i fem minuter  
\*\*Om grillens temperatur inte kan justeras, fungerar grillen vid den rekommenderade temperaturen.

Måltider på detta tillagningsbord har underlättat för kontrollinstitut att testa preparerats enligt EN 60350-1 för att produkten.

Mat	Tillbehör att använda	Falsposition	Temperatur i °C	Tillagningstid (i ungefärligt antal min.)
Rostat bröd	Galler	4	250/max	1...3 min.
Köttbullar (nötkött) - 12 antal	Galler	4	250/max	25...35 min.

Vänd på maten efter 2/3 av den totala grilltiden.  
Vi rekommenderar att du utför en förvärmning av all mat som halstras i omkring 5 minuter.

## Stänga av grillen

1. Vrid funktionsvredet till positionen Av (överst).



Mat som passar för grillning kan börja brinna. Använd bara mat för grillning som är lämplig för grillvärme.  
Placera inte maten för långt bak på grillen. Det här är det hetaste stället och maten kan fatta eld.

## 7 Underhåll och rengöring

### Allmän information

Produktens servicelivslängd ökar och vanliga problem minskar i omfattning om produkten rengörs med jämna mellanrum.

**!** Koppla från produkten från strömkällan innan du påbörjar underhåll och rengöring. Du kan få en elektrisk stöt!

**!** Låt produkten svalna före rengöring. Heta ytor kan orsaka brännskador!

- Rengör produkten noggrant efter varje användning. På detta sätt är det möjligt att enklare ta bort tillagningsrester genom att undvika att de bränns in nästa gång apparaten används.
- Inga speciella rengöringsmedel behövs för rengöring av produkten. Använd varmvatten med diskmedel, en mjuk trasa eller svamp när du rengör produkten, och torka den sedan med en torr trasa.
- Se alltid till att överskottsvätska torkas bort ordentligt efter rengöring och att eventuellt spill omedelbart torkas torrt.
- Använd inte rengöringsmedel som innehåller syra eller klor när du rengör rostfria ytor eller inox-ytor och handtaget. Använd en mjuk trasa med diskmedel (utan slipmedel) för att torka dessa delar rena, var noga med att torka i en riktning.

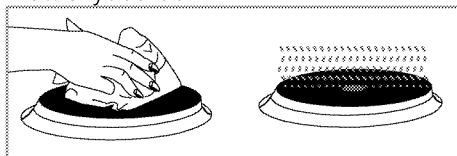
**i** Ytan kan skadas av vissa rengöringsmedel. Använd inte aggressiva rengöringsmedel, skurpulver/-mjölk eller några vassa föremål under rengöring.

**i** Använd inte ångrengörare för att rengöra apparaten, det kan orsaka elektrisk stöt.

### Rengöra hällen

#### Elektriska hällar

1. Vrid av plattorna och vänta tills de svalnar.
2. Vid behov rengör du plattorna med ett rengöringsmedel (finns att köpa i utvalda butiker).
3. Värm bara några minuter efter rengöringen för att säkerställa att övre delen har torkat.
4. Applicera ett tunt lager maskinolja på hällens yta med jämna mellanrum för att skydda den.



### Rengöra kontrollpanelen

Rengör kontrollpanelen och kontrollknapparna med en våt trasa och torka dem torra.

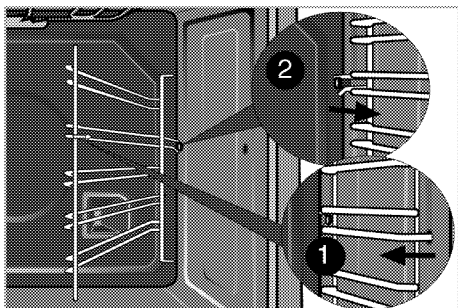
**i** Om produkten är utrustad med knappar/vred ska du inte ta bort kontrollknapparna när du rengör kontrollpanelen. Kontrollpanelen kan skadas!

### Rengöra ugnen

**Så här rengör du sidoväggen(Varierar beroende på modell.)**

(Denna funktion finns som tillval. Den kanske inte finns på din produkt.)

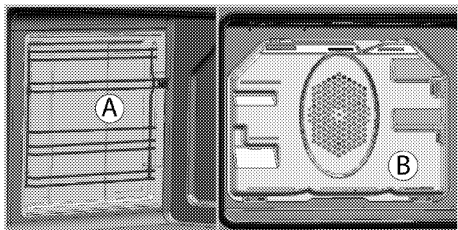
1. Ta bort den främre delen av sidogallret genom att dra den i motsatt riktning mot sidoväggen.
2. Ta bort sidogallret genom att dra det mot dig.



## Katalytiska väggar

(Denna funktion finns som tillval. Den kanske inte finns på din produkt.)

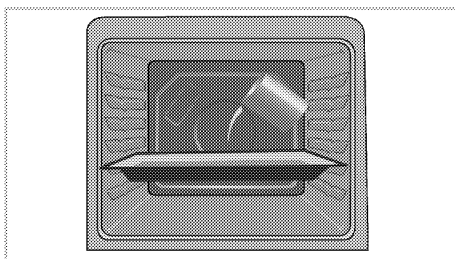
De inre sidoväggarna (A) och/eller den bakre väggen (B) på din produkt kan vara täckt med katalytisk emalj. Katalytiska väggar har en ljus matt färg och en porös yta. De katalytiska väggarna i ugnen ska inte rengöras. Tack vare den perforerade strukturen absorberar katalytiska ytor fett och när ytan är fylld med fett börjar de lysa. I detta fall rekommenderas det att byta ut delarna.



## Enkel ångrengöring

Alternativet säkerställer enkel rengöring på grund av att smuts (som inte har varit inbränd för länge) mjuknar med ånga som bildas i ugnen och att vattnet droppar genom kondens på ugnens invändiga ytor.

1. Avlägsna alla tillbehör från ugnen.
2. Häll 500 ml vatten på ugnsplåten och placera plåten på ugnens andra rack.



3. Ställ in ugnens enkel ångrengöring och kör den i 100°C i 25 minuter.
4. Öppna luckan och torka av ugnens invändiga ytor med en fuktig svamp eller trasa.
5. Använd varmvatten med diskmedel, en mjuk trasa eller svamp när du rengör produkten, och torka den sedan med en torr trasa.

**i** Under det lätta ångrengöringsläget kommer vattnet som placerats på brickan för att mjuka upp lätt formade rester/smuts i ugnsutrymmet att avdunsta och kondensera i ugnsutrymmet och på ugnsluckans innerglas och därför kan vatten droppa när ugnsluckan öppnas. Torka bort kondensen så snabbt som ugnsluckan öppnas.

## Rengör ugnsluckan

För att rengöra ugnsluckan använder du varmvatten med diskmedel och en mjuk trasa eller svamp, och torkar den sedan med en torr trasa.

Torka glaset med vinäger och skölj den sedan, för att avlägsna kalkavlagringar från glaset.

**i** Använd inte några hårda rengöringsmedel med slipmedel eller någon vass metall som repar när du rengör ugnsluckan. De kan repa ytan och förstöra glaset.

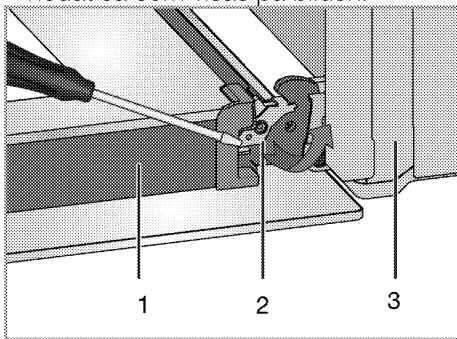
## Rengöring av ugnsdörren

- i** Använd inte hårda slipande rengöringsmedel, metallskrapor, trådull eller material med blekmedel för att rengöra ugnsluckan och glas.

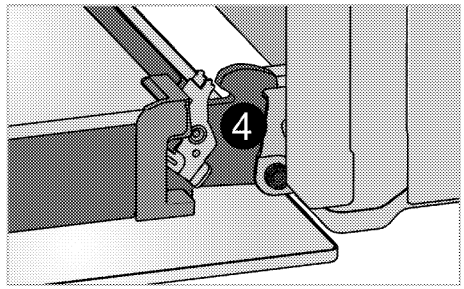
Du kan ta bort din ugnsdörr och dörrglas för att rengöra dem. Hur man tar bort dörrar och fönster förklaras i avsnitten "Ta bort ugnsluckan" och "Ta bort de inre glasen på dörren". Efter att ha tagit bort dörrens innerglas, rengör dem med diskmedel, varmt vatten och en mjuk trasa eller svamp och torka dem med en torr trasa. Torka glaset med vinäger och skölj den sedan, för att avlägsna kalkavlagringar från glaset.

### Ta bort ugnsluckan

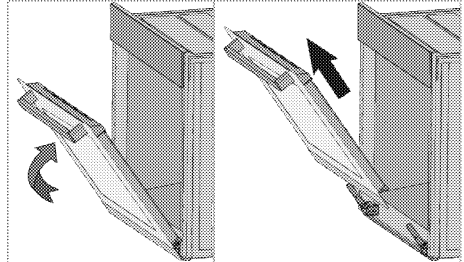
1. Öppna den främre luckan (1).
2. Öppna klämmorna i gångjärnshuset (2) på höger och vänster sida om den främre luckan genom att trycka dem nedåt så som visas på bilden.



- 1 Lucka
- 2 Gångjärnslås (stängt läge)
- 3 Ugn
- 4 Gångjärnslås (öppet läge)



3. För den främre luckan halvvägs ned.



4. Avlägsna den främre luckan genom att dra den uppåt för att släppa den från höger och vänster gångjärn.

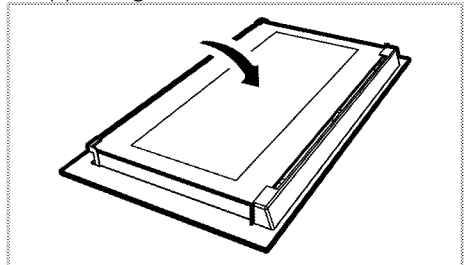
- i** Stegen som utförs i borttagningsprocessen ska utföras i motsatt ordning när luckan monteras. Glöm inte att stänga klämmorna vid gångjärnshuset när du monterar luckan igen.

### Ta bort luckans innerglas

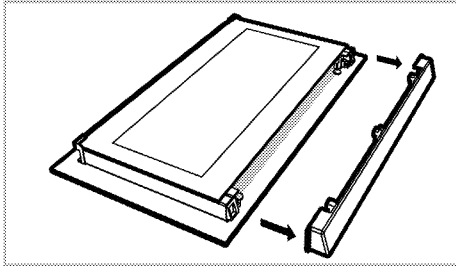
(Denna funktion finns som tillval. Den kanske inte finns på din produkt.)

Luckans invändiga glasruta kan avlägsnas för rengöring.

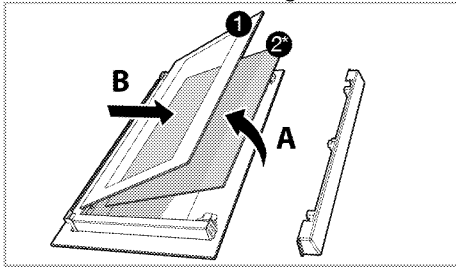
1. Öppna ugnsluckan.



2. Dra mot dig och ta bort plastdelen som är installerad på den övre delen av den främre luckan.



3. Såsom bilden visar ska du lyfta den innersta glaspanelen något i riktning **A** och dra den ut i riktning **B**.



- 1 Innersta glaspanelen
- 2\* Inre glaspanelen (Den kanske inte finns på din produkt.)
4. Om din produkt är utrustad med en inre glaspanel(2) ; Upprepa samma arbetsgång för att ta bort den inre glaspanelen (2).
5. Det första steget i att återmontera luckan är att montera den inre glaspanelen (2). Placera det fasade hörnet på glaspanelen så att det vilar mot det fasade hörnet på plastplatsen. (Om din produkt är utrustad med en inre glaspanel). Den inre glaspanelen (2) måste monteras på den plastplats som är nära den innersta glaspanelen (1).
6. När du monterar den innersta glaspanelen (1) ska du se till att den panelsida med text på är vänd mot den inre glaspanelen. Det är viktigt att sätta de nedre hörnen på den innersta

glaspanelen (1) i den nedre plastplatsen.

7. Tryck plastdelarna mot ramen tills du hör ett "klick".

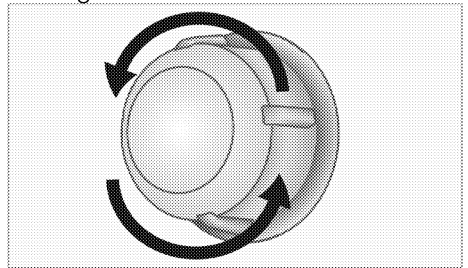
## Byta ugnslampan

**!** Innan du byter ugnslampan ska du se till att produkten har kopplats från elen och svalnat, så att du inte får en elektrisk stöt. Heta ytor kan orsaka brännskador!

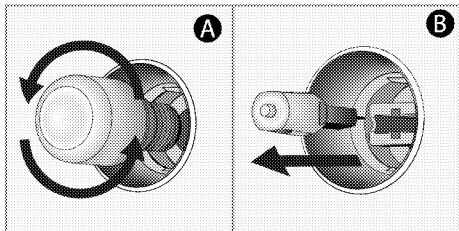
- i** Lampans placering kan skilja sig något från bilden.
- i** Lampan som används i denna apparat är inte lämplig för rumsbelysning. Lampans avsedda syfte är att hjälpa användaren att se livsmedel.
- i** Lamporna som används i den här apparaten måste kunna tåla extrema fysiska förhållanden; såsom temperaturer över 50 °C.

## Om ugnen är utrustad med en rund lampa:

1. Koppla bort produkten från elen.
2. Vrid glasskyddet moturs för att avlägsna det.



3. Om ugnslampan är av typen (A) som visas i figuren nedan, ta bort den genom att vrida som visas och ersätt den. Om ugnslampan är av typen (B), dra och ta bort den som visas i figuren och ersätt den.



4. Montera glasplattan på nytt.

**i** I denna ugn används en glödlampa med en effekt på mindre än 40 W, en höjd på mindre än 60 mm, en diameter på mindre än 30 mm eller en halogenlampa med uttagstyp G9, en effekt på mindre än 60 W. Lamporna är lämpliga för användning vid temperaturer över 300 ° C. Ugnslampor kan erhållas från auktoriserade serviceagenter eller tekniker med licens.



## 8 Felsökning

### Det kommer ånga från ugnen när den används.

- Det är normalt att ånga sipprar ut under användning. >>> *Detta beror inte på något fel.*

### Det kommer metalliska oljud under uppvärmning och nedkyllning.

- När metalldelarna värms upp kan de öka i storlek och orsaka ljud. >>> *Detta beror inte på något fel.*

### Produkten fungerar inte.

- Huvudsäkringens är defekt eller har gått. >>> *Kontrollera säkringarna i säkringsboxen. Byt eller återställ dem vid behov.*
- Produkten är inte kopplad till det (jordade) uttaget. >>> *Kontrollera strömanslutningen.*

### Ljuset i ugnen fungerar inte.

- Ugnslampan är defekt. >>> *Byt ut ugnslampan.*
- Strömmen är bruten. >>> *Kontrollera om det finns ström. Kontrollera säkringarna i säkringsboxen. Byt eller återställ dem vid behov.*

### Ugnen värms inte upp.

- Är kanske inte inställd på en viss tillagningsfunktion och/eller temperatur. >>> *Ställ in ugnen på en viss tillagningsfunktion och/eller temperatur.*
- Strömmen är bruten. >>> *Kontrollera om det finns ström. Kontrollera säkringarna i säkringsboxen. Byt eller återställ dem vid behov.*



Kontakta ett auktoriserat serviceombud eller den återförsäljare som sålde produkten till dig, om du inte kan lösa problemet med hjälp av instruktionerna i det här avsnittet. Försök aldrig att reparera en defekt produkt på egen hand.





