

# Cordless Stick Vacuum Cleaner

User Manual



VRT 82821 BV

VRT 82821 DV

VRX 221 DR

EN | DE | FR | ES | RO | IT | PL

SL | CS | BG | HU | MS | TH | NL

01M-8813423200-0920-05

01M-8813443200-0920-05

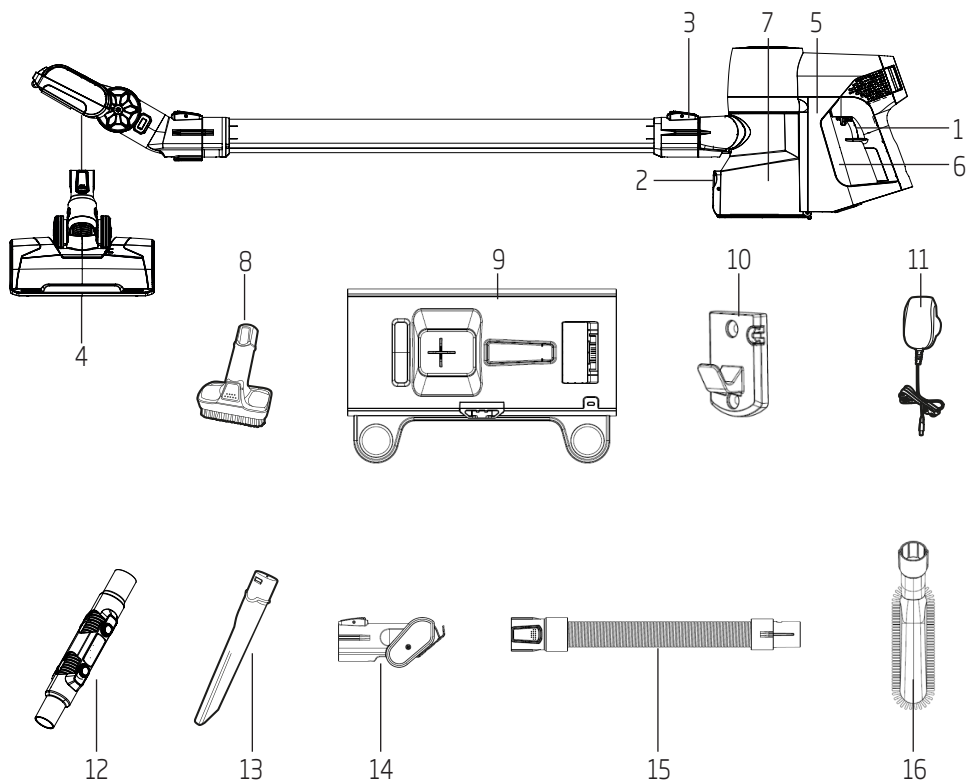
01M-8815993200-0920-05

**beko**

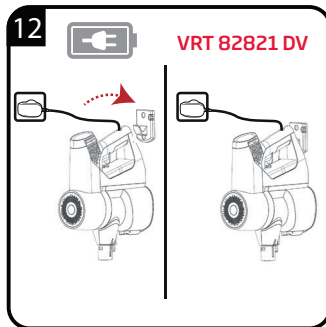
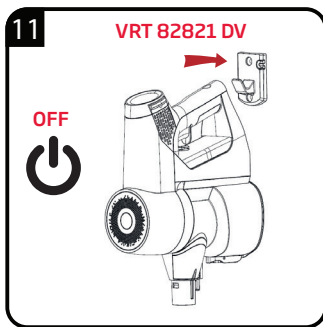
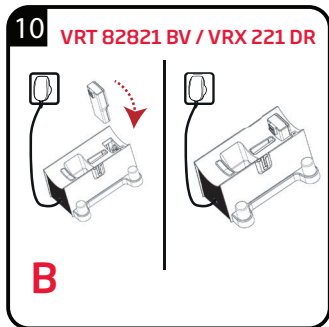
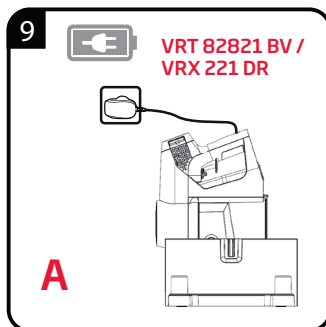
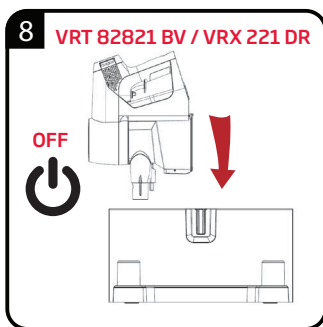
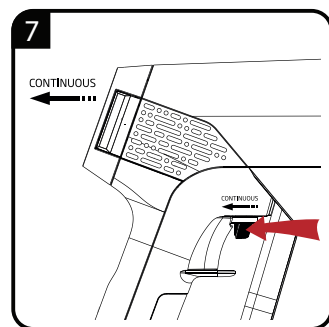
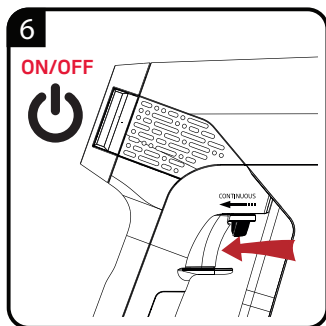
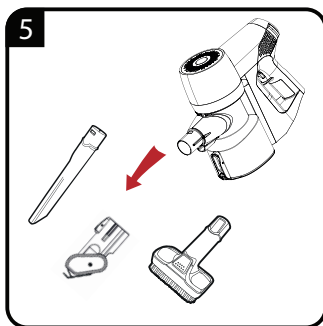
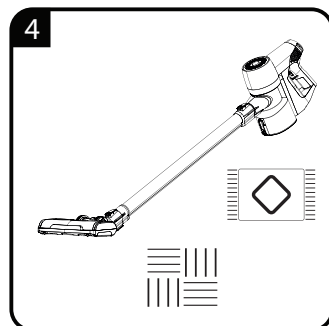
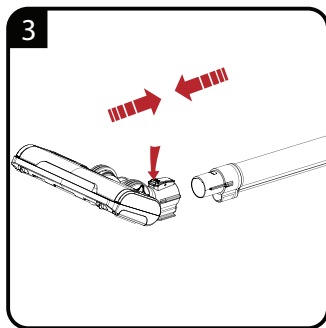
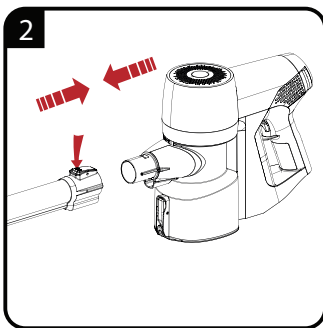
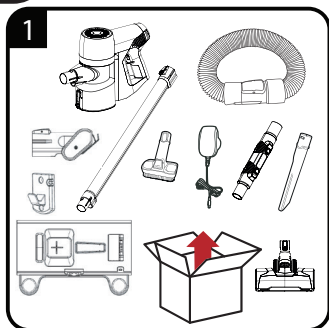
## CONTENTS

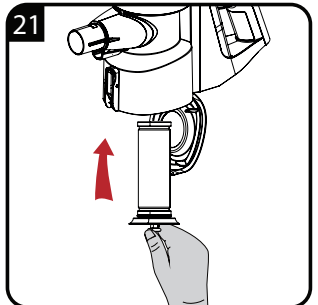
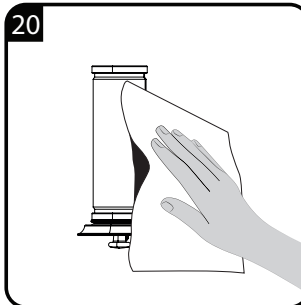
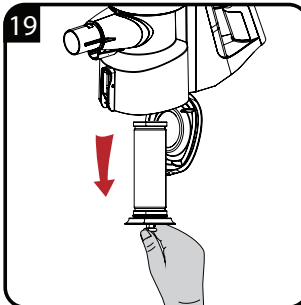
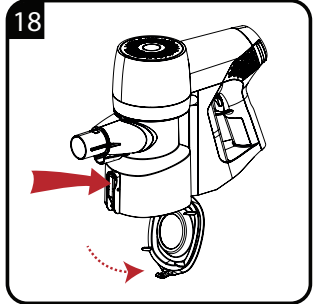
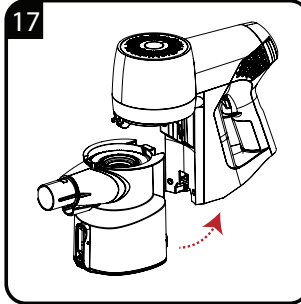
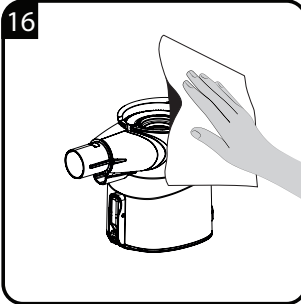
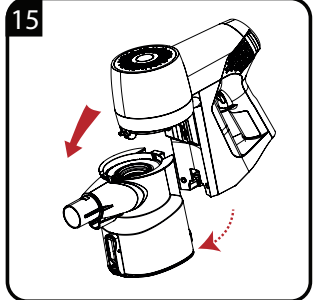
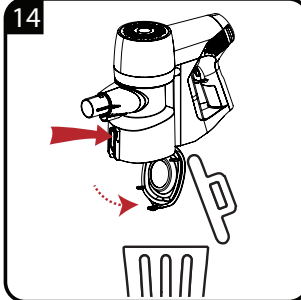
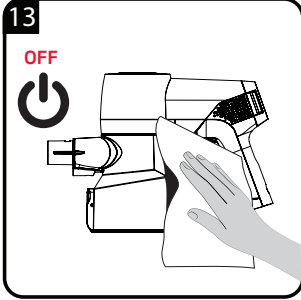
---

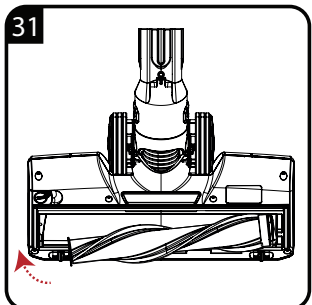
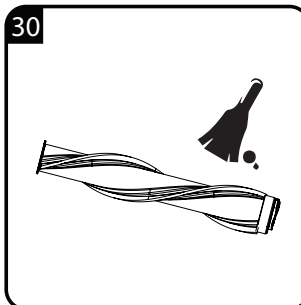
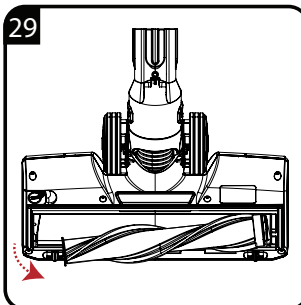
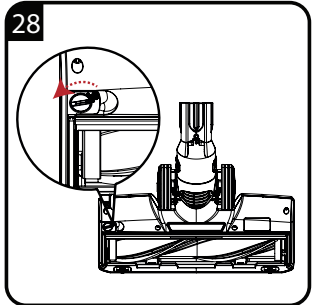
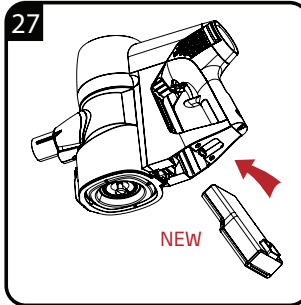
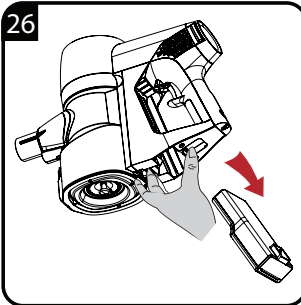
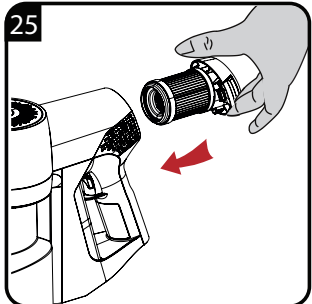
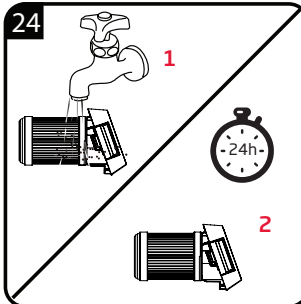
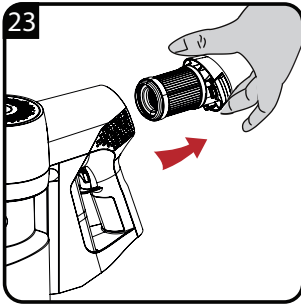
ENGLISH	07-14
DEUTSCH	15-24
FRANÇAIS	25-33
ESPAÑOL	34-44
ROMANIAN	45-55
ITALIANO	56-65
POLSKI	66-75
SLOVENŠČINA	76-84
ČESKY	85-93
BULGARIAN	94-102
MAGYAR	103-111
MALAY	112-120
Íngɿ	121-128
NEDERLANDS	129-136



		
<b>EN</b>	OPERATION	CLEANING AND CARE
<b>DE</b>	BETRIEB	REINIGUNG UND PFLEGE
<b>FR</b>	FONCTIONNEMENT	NETTOYAGE ET ENTRETIEN
<b>ES</b>	FUNCIONAMIENTO	LIMPIEZA Y CUIDADOS
<b>RO</b>	UTILIZARE	CURĂȚAREA ȘI ÎNGRIJIREA
<b>IT</b>	UTILIZZO	PULIZIA E CURA
<b>PL</b>	OBŚLUGA	CZYSZCZENIE I KONSERWACJA
<b>SL</b>	DELOVANJE	ČIŠČENJE IN VZDRŽEVANJE
<b>CS</b>	PROVOZ	ČIŠTĚNÍ A PÉČE
<b>BG</b>	РАБОТА	ПОЧИСТВАНЕ И ГРИЖИ
<b>HU</b>	MŰKÖDÉS	TISZTÍTÁS ÉS KARBANTARTÁS
<b>MS</b>	PENGUNAAN	PEMBERSIHAN DAN PENYELENGGARAAN
<b>TH</b>	การใช้งานเครื่องใช้ของคุณ	การทำความสะอาดและการบำรุงรักษา







# Please read this manual first!

Dear Customer,

Thank you for selecting a Beko product. We hope that you get the best results from your appliance which has been manufactured with high quality and state-of-the-art technology. For this reason, please read this user manual and all other provided documents carefully before using the appliance and keep it as a reference for future use. If you hand over the appliance to someone else, give the user manual as well.

1. On/off button
2. Dust cup release button
3. Metal tube release button
4. Electrical turbo brush
5. Machine body
6. Battery pack
7. Dust cup
8. Two-in-one brush
9. Charging dock (VRT82821BV, VRX 221 DR)
10. Wall hook (VRT 82821 DV)
11. Power supply plug
12. Elbow (VRT82821BV, VRX 221 DR)
13. Crevice
14. Mini turbo brush (VRT82821BV)
15. Flexible hose (VRT82821BV)
16. Dust brush (VRT82821BV)

## Technical data

**Rated input power :**  
180W (VRT82821BV)  
100W (VRT82821DV, VRX 221 DR)

Follow the instructions by paying attention to all the information and warnings in the user manual.

## Meanings of the symbols

Following symbols are used in various sections of this manual:



Important information and useful advices regarding the usage.




**WARNING:** Warnings for dangerous situations concerning the safety of life and property.



Protection class for electric shock.

**Input :**  
100 - 240 V~ 50-60Hz 0.8 A (max)

**Output :** 26.0V  0.6A

**Charging time :** 3-4 hours

**Running time max. power**

VRT82821DV	: 22 min.
VRT82821BV	: 12 min.
VRX 221 DR	: 22 min.

**Running time min. power to up to:**  
40 min.

Technical and design modifications reserved.

The values which are declared in the markings affixed on your appliance or the other printed documents supplied with it represent the values which were obtained in the laboratories pursuant to the pertinent standards. These values may vary according to the usage of the appliance and ambient conditions. **Input :**  
100 - 240 V~ 50-60Hz 0.8 A (max)



**Output :** 26.0V  0.6A

This appliance has been produced in environmentally-friendly, state-of-the-art facilities.



This product does not contain PCB'S.

## Parameter of External Power Supply

<b>Manufacturer</b>	: DONGGUAN DONGKUN POWER TECHNOLOGY CO.,LTD
<b>Model Identifier</b>	: DK20C-260060H-V
<b>Input Voltage</b>	: 100-240V~
<b>Input Frequency</b>	: 50-60Hz
<b>Input Current</b>	: 0.8A
<b>Output Voltage</b>	: 26.0V
<b>Output Current</b>	: 0.6A
<b>Output Power</b>	: 15.6W
<b>Average active efficiency</b>	: 87.15%
<b>Efficiency at low load(10%)</b>	: 84.34%
<b>No-load power consumption</b>	: 0.064W



# 1 Important safety and environmental instructions

This section contains safety instructions that will help protect from risk of personal injury or property damage.

Failure to follow these instructions invalidates the granted warranty.

## 1.1 General safety

- This appliance complies with international safety standards.
- This appliance can be used by children aged from 8 years and above and persons with reduced physical, sensory or mental capabilities or lack of experience and knowledge if they have been given supervision or instruction concerning use of the appliance in a safe way and understand the hazards involved. Children shall not play with the appliance. Cleaning and user maintenance shall not be made by children without supervision.
- If the adapter or the appliance itself is damaged, do not use it. Contact an authorised service.
- Your mains power supply should comply with the information supplied on the rating plate of the appliance.
- Do not use the appliance with an extension cable.
- Prevent damage to the power cable by not squeezing, bending, or rubbing it on sharp edges.
- Do not touch the appliance or its plug when it is plugged if your hands are damp or wet.
- Do not pull the power cable when unplugging the appliance.
- Do not vacuum flammable materials and when vacuuming cigarette ash, make sure that it has cooled down.
- Do not vacuum water or other liquids.
- Protect the appliance from rain, humidity and heat sources.
- Never use the appliance in or near places where combustible or inflammable ambience or places are present.
- Unplug the appliance before cleaning and maintenance.
- Do not immerse the appliance or its power cable in water for cleaning.
- Do not attempt to dismantle the appliance.

# 1 Important safety and environmental instructions

- Use the original parts or parts recommended by the manufacturer only.
- Do not clean the particles such as cement, plaster and compressed paper in order to prevent the filter from being clogged and the motor being damaged.
- Use the appliance only with the adapter supplied with.
- Do not use the appliance without filters; otherwise it can get damaged.
- If you keep the packaging materials, store them out of the reach of children.
- This appliance is not intended for use by persons (including children) with reduced physical, sensory or mental capabilities, or lack of experience and knowledge, unless they have been given supervision or instruction concerning use of the appliance by a person responsible for their safety
- Children should be supervised to ensure that they do not play with the appliance
- The appliance is only to be used with the power supply unit provided with the appliance.
- The adapter must be removed from the socket-outlet and the battery pack must be removed from the appliance before cleaning or maintaining the appliance
- If the adapter is damaged, it must be replaced by the manufacturer or its agent or similarly qualified person in order to avoid hazard.
- Keep fingers, hair and loose clothing from moving parts and openings whilst using the vacuum cleaner
- The battery must be removed from the appliance before it is scrapped;
- The appliance must be disconnected from the supply mains when removing the battery;
- Please dispose of used batteries according to local laws and regulations.
- This appliance contains batteries that are only replaceable by skilled persons.
- **WARNING:** For the purposes of recharging the battery, only use the detachable supply unit DK20C-260060H-V provided with this appliance.
- Please remove and insert the batteries according to UM.

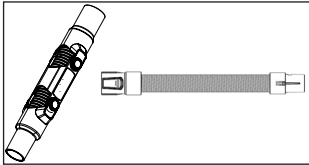
# 1 Important safety and environmental instructions

- Rechargeable batteries are to be removed from the appliance before being charged;
- Different types of batteries or new and used batteries are not to be mixed.
- Batteries are to be inserted with the correct polarity.
- Exhausted batteries are to be removed from the appliance and safely disposed of.
- If the appliance is to be stored unused for a long period, the batteries should be removed.
- The supply terminals are not to be short-circuited.
- Only use with ZB1852 battery.

## 2 Part assembling

### 2.1 Elbow (12) and flexible hose (15)

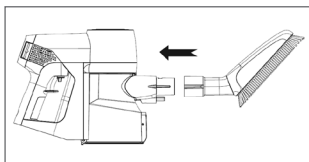
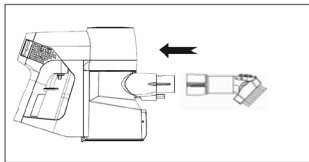
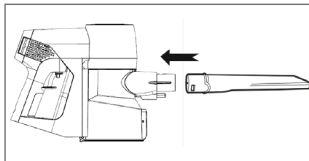
The elbow and flexible hose are extension tools, one end is inserted into the suction port, the other end is connected with the accessories, which can clean corners or narrow spaces



### 2.2 Crevice (13), 2in1 Brush (8) and dust brush (16)

Push the round part of the accessory into the suction part until it clicks.

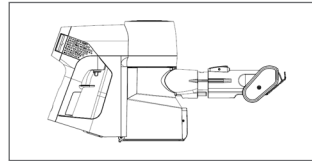
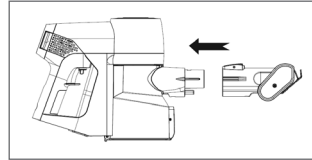
The hairbrush of the 2in1 accessory can be removed.



### 2.3 Mini turbo brush (14)

Push the end of the Mini-brush into the suction part until it clicks.

Remove it by pulling the buttons.



## 3 Use

### 3.1 Charging Indicator

Working	Charging	Fully charged	Lower power
Persistent light blue	Blinking light blue	Persistent light blue 2 minutes and then going out.	Blinking red light

### 3.2 Charging dock (9)

While charging the battery on the charging dock the charge indicator flashes blue.



- When you receive this product, please use the charger provided by our company to recharge the battery for 3 hours (no need to charge it full).
- Do not place the battery on the charging base for a very long time. If it is still charging beyond the normal charging time, stop it immediately. Otherwise, the battery may cause heating, deformation or burning hazard.
- When the battery is not in use for a long time, we recommend you fully charge the battery (usually 4.5 hours). The charging period should be every 3 months for the products not in use.

## 4 Information

### 4.1 Cleaning and care

Switch off and unplug the appliance ,before cleaning it.



**WARNING:** Never use gasoline, solvent, abrasive cleaning agents, metal objects or hard brushes to clean the appliance.



**WARNING:** Long-term no use, please keep the battery intact, stored in a cool dry place, and let the battery in the semi-state of charge. Not full or empty. Please enclose the battery with non-conductive material to avoid the metal touching the battery directly, causing the battery to be damaged.

### 4.2 Hepa filter

- In order to ensure the performance of the product, we recommend you clean regularly, and replace one after 3-6 months. (Depending on usage)

### 4.3 Compliance with the WEEE Directive and disposal of the waste product



This product complies with EU WEEE Directive (2012/19/EU). This product bears a classification symbol for waste electrical and electronic equipment (WEEE).

This symbol indicates that this product shall not be disposed with other household wastes at the end of its service life. Used device must be returned to official collection point for recycling of electrical and electronic devices. To find these collection systems please contact to your local authorities or retailer where the product was purchased. Each household performs important role in recovering and recycling of old appliance. Appropriate disposal of used appliance helps prevent potential negative consequences for the environment and human health.

### 4.4 Compliance with RoHS Directive

The product you have purchased complies with EU RoHS Directive (2011/65/EU). It does not contain harmful and prohibited materials specified in the Directive.

### 4.5 Package information



Packaging materials of the product are manufactured from recyclable materials in accordance with our National Environment Regulations. Do not dispose of the packaging materials together with the domestic or other wastes. Take them to the packaging material collection points designated by the local authorities.

### 4.6 Information on waste batteries



This symbol on rechargeable batteries/batteries or on the packaging indicates that the rechargeable battery/battery may not be disposed of with regular household rubbish. For certain rechargeable batteries/batteries, this symbol may be supplemented by a chemical symbol. Symbols for mercury (Hg) or lead (Pb) are provided if the rechargeable batteries/batteries

contain more than 0,0005 % mercury or more than 0,004 % lead.



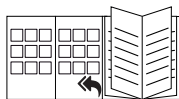
Rechargeable batteries/batteries, including those which do not contain heavy metal, may not be disposed of with household waste. Always dispose of used batteries in accordance with local environmental regulations. Make enquiries about the applicable disposal regulations where you live.

### 4.7 Storage

- If you do not intend to use the appliance for a long time, store it carefully.
- Pull the appliance's plug out.
- Keep the appliance out of the reach of children.

### 4.8 Handling and transportation

- During handling and transportation, carry the appliance in its original packaging. The packaging of the appliance protects it against physical damages.
- Do not place heavy loads on the appliance or on the packaging. The appliance may get damaged.
- Dropping the appliance may render it non-operational or cause permanent damage.



For commissioning, general use and cleaning, please observe the instructions on pages 4-5-6 of this operating manual.

## Bitte lesen Sie zunächst diese Anleitung!

Sehr geehrte Kundin, sehr geehrter Kunde,

Vielen Dank, dass Sie sich für ein Beko-Produkt entschieden haben. Wir hoffen, dass Sie mit diesem Produkt, das mit den höchsten Qualitätsanforderungen und der modernsten Technologie hergestellt wurde, beste Ergebnisse erzielen. Bitte lesen Sie die gesamte Bedienungsanleitung und alle anderen Begleitdokumente aufmerksam, bevor Sie das Produkt verwenden; bewahren Sie sie zum künftigen Nachschlagen sicher auf. Wenn Sie das Produkt an einen Dritten weitergeben, händigen Sie bitte auch diese Anleitung aus. Befolgen Sie alle Warnhinweise und Informationen in dieser Anleitung.

## Bedeutung der Symbole

Folgende Symbole werden in den verschiedenen Abschnitten dieser Anleitung verwendet:



Wichtige Informationen und nützliche Tipps zur Verwendung.



**WARNUNG:** Warnhinweise zu gefährlichen Situationen im Hinblick auf die Sicherheit von Leib, Leben und Eigentum.



Schutzklasse gegen Stromschläge.

1. Ein-/Austaste
2. Auffangbehälter-Entriegelungstaste
3. Metallrohr-Entriegelungstaste
4. Elektrische Turbobürste
5. Gerätegehäuse
6. Akku
7. Auffangbehälter
8. 2-in-1-Bürste
9. Ladedock (VRT 82821 BV, VRX 221 DR)
10. Wandhaken (VRT 82821 DV)
11. Netzstecker
12. Eckstück (VRT82821BV, VRX 221 DR)
13. Fugendüse
14. Mini-Turbobürste (VRT82821BV)
15. Flexibler Schlauch (VRT82821BV)
16. Staubbürste (VRT82821BV)

## Technische Daten

### Nenneingangsleistung:

180 W (VRT82821BV)

100 W (VRT82821DV, VRX 221 DR)

### Eingang :

100 - 240 V Wechselspannung, 50 bis 60 Hz, 0,8 A (max.)

**Leistung** : 26,0 V  $\approx$  0,6 A

**Ladezeit** : 3 bis 4 Stunden

### Laufzeit bei max. Leistung

VRT82821DV : 22 Min.

VRT82821BV : 12 Min.

VRX 221 DR : 22 Min.

### Laufzeit bei min. Leistung bis: 40 Min

Technische und optische Änderungen vorbehalten.

Die am Gerät oder in der Dokumentation angegebenen Werte wurden nach maßgeblichen Standards unter Laborbedingungen ermittelt. Diese Werte können je nach Geräteeinsatz und Umgebungsbedingungen variieren.



Dieses Produkt wurde in umweltfreundlichen, hochmodernen Einrichtungen hergestellt

Das Gerät erfüllt die Vorgaben der WEEE-Richtlinie.



Es enthält kein PCB.

## Parameter der externen Stromversorgung

**Hersteller:** DONGGUAN DONGKUN POWER TECHNOLOGY CO.,LTD

**Modellidentifikator:** DK20C-260060H-V

**Eingangsspannung:** 100-240 V~

**Eingangsfrequenz:** 50-60 Hz

**Eingangsstrom:** 0.8 A

**Ausgangsspannung:** 26.0V

**Ausgangsstrom:** 0.6A

**Ausgangsleistung:** 15.6W

**Durchschnittliche Wirkeffizienz:** 87.15%

**Effizienz bei geringer Last (10 %):** 84.34%

**Leistungsaufnahme ohne Last:** 0.064W



# 1 Wichtige Hinweise zu Sicherheit und Umwelt

Dieser Abschnitt enthält Sicherheitsanweisungen, die beim Schutz vor Personen- und Sachschäden helfen.

Bei Nichtbeachtung dieser Anweisungen erlischt die gewährte Garantie.

## 1.1 Allgemeine Sicherheit

- Dieses Gerät erfüllt internationale Sicherheitsstandards.
- Das Gerät darf nur dann von Kindern ab 8 Jahren und Personen mit körperlichen oder geistigen Einschränkungen genutzt werden, wenn diese beaufsichtigt werden oder gründlich über den richtigen und sicheren Umgang mit dem Gerät aufgeklärt wurden, sich sämtlicher möglicher Gefahren bewusst sind. Kinder dürfen nicht mit dem Gerät spielen. Reinigung und Benutzerwartung dürfen von Kindern nicht ohne Aufsicht durchgeführt werden.
- Verwenden Sie das Gerät nicht, falls Netzteil oder Gerät selbst beschädigt sind. Wenden Sie sich dann an einen autorisierten Serviceanbieter.
- Die Stromversorgung muss mit den Angaben am Typenschild des Gerätes übereinstimmen.
- Das Gerät nicht mit einem Verlängerungskabel verwenden.
- Schäden am Netzkabel vermeiden, dieses nicht quetschen, knicken oder über scharfe Kanten ziehen.
- Gerät oder eingesteckten Netzstecker nicht mit feuchten oder gar nassen Händen berühren.
- Beim Trennen des Gerätes nicht am Netzkabel selbst ziehen.
- Keine brennbaren Materialien aufsaugen; Zigarettensche nur dann aufsaugen, wenn diese definitiv kalt ist.
- Saugen Sie weder Wasser noch andere Flüssigkeiten auf.
- Gerät vor Regen, Feuchtigkeit und Wärmequellen schützen.

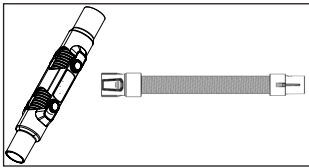
- Gerät niemals an oder in der Nähe von Stellen benutzen, an denen sich leicht brennbare oder gar explosive Materialien befinden.
- Vor Reinigung und Wartung den Netzstecker ziehen.
- Tauchen Sie zur Reinigung weder das Gerät noch sein Netzkabel in Wasser.
- Nicht versuchen, das Gerät zu demontieren.
- Nur Originalteile und vom Hersteller empfohlene Teile verwenden.
- Saugen Sie keine Partikel, wie Zement, Gips und komprimiertes Papier auf. Diese könnten den Filter verstopfen und den Motor schädigen.
- Verwenden Sie das Gerät nur mit dem mitgelieferten Netzteil.
- Gerät nicht ohne Filter verwenden; andernfalls können Schäden auftreten.
- Falls Sie die Verpackungsmaterialien aufheben möchten, bewahren Sie sie außerhalb der Reichweite von Kindern auf.
- Dieses Gerät ist nicht zur Nutzung durch Personen (einschließlich Kindern) vorgesehen, die über reduzierte körperliche Eignung, Wahrnehmung oder geistige Fähigkeiten, Mangel an Erfahrung und Wissen verfügen, sofern diese Personen nicht von einer verantwortlichen Person beaufsichtigt oder in der Verwendung des Gerätes unterwiesen wurden.
- Kinder sollten soweit beaufsichtigt werden, dass sie nicht mit dem Gerät spielen.
- Das Gerät darf nur mit dem mitgelieferten Netzteil verwendet werden.
- Vor Reinigung oder Wartung des Gerätes muss das Netzteil aus der Steckdose gezogen und muss der Akku aus dem Gerät entfernt werden.
- Falls das Netzteil beschädigt ist, muss es zur Vermeidung von Gefahren vom Hersteller, seinem Kundencenter oder vergleichbar qualifizierten Personen ersetzt werden.

- Halten Sie während der Benutzung des Staubsaugers Finger, Haare und lose Kleidungsstücke von beweglichen Teilen und Öffnungen fern.
- Der Akku muss vor der Verschrottung aus dem Gerät entfernt werden.
- Das Gerät muss zum Entfernen des Akkus vom Netzstrom getrennt sein.
- Bitte entsorgen Sie verbrauchte Akkus entsprechend den lokalen Gesetzen und Richtlinien.
- Dieses Gerät enthält Akkus, die nur von sachkundigen Personen ersetzt werden dürfen.
- **WARNUNG:** Verwenden Sie zur Aufladung des Akkus nur das abnehmbare mit diesem Gerät gelieferte Netzteil DK20C-260060H-V.
- Bitte beachten Sie zum Entfernen und Einlegen der Akkus die Bedienungsanleitung.
- Akkus müssen vor der Aufladung aus dem Gerät entfernt werden.
- Kombinieren Sie nicht verschiedene Akkutypen oder neue und gebrauchte Akkus.
- Akkus müssen richtig herum eingelegt werden.
- Erschöpfte Akkus müssen aus dem Gerät entfernt und sachgemäß entsorgt werden.
- Falls das Gerät lange Zeit nicht verwendet wird, sollten die Akkus entfernt werden.
- Die Versorgungsanschlüsse dürfen nicht kurzgeschlossen werden.
- Nur mit ZB1852-Batterie verwenden.

## 2 Montieren der Teile

### 2.1 Eckstück (12) und flexibler Schlauch (15)

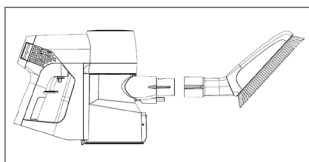
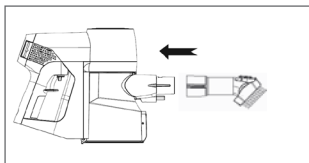
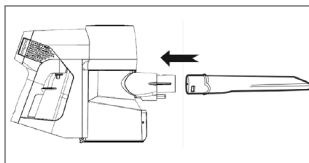
Das Eckstück und der flexible Schlauch sind Verlängerungshilfsmittel. Ein Ende wird in die Saugöffnung gesteckt, das andere Ende wird mit dem Zubehör zur Reinigung von Ecken oder schmalen Stellen verbunden.



### 2.2 Fugendüse (13), 2-in-1-Bürste (8) und Staubbürste (16)

Drücken Sie den runden Abschnitt des Düsenteils in den Saugabschnitt, bis er fest sitzt.

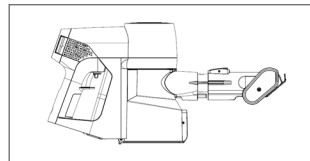
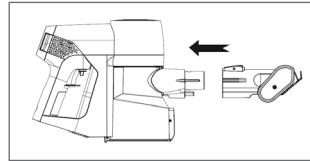
Die Haarbürste des 2-in-1-Zubehörs kann entfernt werden.



### 2.3 Minibürste (14)

Drücken Sie das Ende der Minibürste in den Saugabschnitt, bis es hörbar einrastet.

Entfernen Sie sie durch Drücken und Zurückziehen des Knopfes.



## 3 Verwendung

### 3.1 Ladeanzeige

Betrieb	Aufladung	Vollständig geladen	Geringere Leistung
Leuchtet dauerhaft hellblau	Blinkt hellblau	Leuchtet 2 Minuten lang hellblau und erlischt anschließend	Blinkt rot

### 3.2 Ladedock (9)

Beim Aufladen des Akkus im Ladedock blinkt die Ladeanzeige blau.



- Laden Sie den Akku bei Erhalt des Geräts mit dem von uns mitgelieferten Ladegerät 3 Stunden lang auf (er muss nicht vollständig geladen werden).
- Belassen Sie den Akku nicht lange Zeit im der Ladestation. Unterbrechen Sie die Aufladung umgehend, falls er nach Ablauf der normalen Ladezeit immer noch weiter geladen wird. Andernfalls könnte sich der Akku erhitzen, verformen oder sogar in Brand geraten.
- Bevor der Akku längere Zeit nicht genutzt wird, sollten Sie ihn vollständig aufladen (üblicherweise 4,5 Stunden). Bei Nichtbenutzung des Geräts sollte der Akku alle 3 Monate nachgeladen werden.

## 4 Informationen

### 4.1 Reinigung und Pflege

Schalten Sie das Gerät vor seiner Reinigung ab und ziehen Sie den Netzstecker.



**WARNUNG:** Reinigen Sie das Gerät niemals mit Benzin, Lösungsmitteln, Scheuermitteln, Metallgegenständen, harten Bürsten oder ähnlichen Mitteln.

### 4.2 Hepa-Filter

- Zur Gewährleistung der vollen Geräteleistung empfehlen wir, den Hepa-Filter regelmäßig zu reinigen und alle 3 bis 6 Monate auszuwechseln. (Je nach Zustand)



**WARNUNG:** Bei langfristiger Nichtbenutzung an einem kühlen, trockenen Ort aufbewahren, wobei der Akku mindestens zur Hälfte geladen sein sollte. Andernfalls könnte er beschädigt werden. Weder vollständig aufgeladen noch komplett entladen lagern. Bitte bewahren Sie den Akku nicht zusammen mit leitfähigen Materialien auf. Wenn Metallteile direkt mit dem Akku in Berührung kommen, könnte der Akku durch Kurzschluss beschädigt werden.

### 4.3 Entsorgung von Altgeräten

Dieses Produkt erfüllt die Vorgaben der EU-WEEE-Direktive (2012/19/EU). Das Produkt wurde mit einem Klassifizierungssymbol für elektrische und elektronische Altgeräte (WEEE) gekennzeichnet.



Dieses Symbol zeigt an, dass dieses Gerät am Ende seiner Einsatzzeit nicht mit anderem Hausmüll entsorgt werden darf. Altgeräte müssen an offizielle Sammelstellen zum Recycling elektrischer und elektronischer Geräte abgegeben werden. Nähere Angaben zu diesen Sammelstellen erhalten Sie von Ihrer Stadtverwaltung oder dem Händler, bei dem Sie das Gerät erworben haben. Der Beitrag jedes Haushalts zum Umweltschutz ist wichtig. Eine angemessene Entsorgung von Altgeräten hilft bei der Verhinderung negativer Auswirkungen auf Umwelt und menschliche Gesundheit.

### 4.4 Einhaltung von RoHS-Vorgaben

Das von Ihnen erworbene Produkt erfüllt die Vorgaben der EU-RoHS Direktive (2011/65/EU). Es enthält keine in der Direktive angegebenen gefährlichen und unzulässigen Materialien.

### 4.5 Informationen zur Verpackung



Die Verpackung des Produkts wurde gemäß unserer nationalen Gesetzgebung aus recyclingfähigen Materialien hergestellt. Entsorgen Sie die Verpackungsmaterialien nicht mit dem Hausmüll oder anderem Müll. Bringen Sie sie zu einer von der Stadtverwaltung bereitgestellten Sammelstelle für Verpackungsmaterial.

### 4.6 Verbrauchte Akkus



Achten Sie darauf, verbrauchte Akkus entsprechend den örtlichen Gesetzen und Richtlinien zu entsorgen. Das Symbol an Akku und Verpackung zeigt an, dass der mit dem Produkte gelieferte Akku nicht über den Hausmüll entsorgt werden darf. An einigen Orten könnte dieses Symbol in Kombination mit einem chemischen Zeichen genutzt werden.



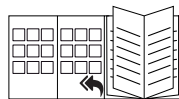
Falls die Akkus mehr als 0,0005 % Quecksilber oder mehr als 0,004 % Blei enthalten, befindet sich bei Quecksilber das Hg-Symbol und bei Blei das Pb-Symbol unter dem chemischen Zeichen. Durch eine ordnungsgemäße Entsorgung von Akkus und Batterien tragen Sie zur Verhinderung möglicher Gefahren für Umwelt und menschliche Gesundheit bei, die bei unsachgemäßer Entsorgung von Akkus und Batterien auftreten können.

### 4.7 Aufbewahrung

- Lagern Sie das Gerät sorgfältig, wenn Sie es längere Zeit nicht benutzen sollten.
- Sorgen Sie dafür, dass das Gerät vom Stromnetz getrennt, gänzlich abgekühlt und trocken ist.
- Lagern Sie das Gerät an einem kühlen, trockenen Ort.
- Halten Sie das Gerät von Kindern fern.

### 4.8 Transport

- Transportieren Sie das Gerät in seiner Originalverpackung. Die Verpackung schützt das Gerät vor Beschädigungen.
- Legen Sie keine schweren Gegenstände auf dem Gerät oder der Verpackung ab. Andernfalls könnte das Gerät beschädigt werden.
- Falls das Gerät herunterfällt, ist es möglicherweise nicht mehr funktionsfähig oder weist dauerhafte Schäden auf.



Bitte beachten Sie zur Inbetriebnahme, allgemeinen Verwendung und Reinigung die Hinweise auf den Seiten 4-5-6 der Bedienungsanleitung.

Vertriebsniederlassung Österreich für Beko Kleingeräte:

Elektra Bregenz AG  
Pfarrgasse 77  
A-1230, Wien



<http://at.beko.com/>

Sehr geehrter Kunde!

Vielen Dank, dass Sie sich für ein Qualitätsprodukt von Beko entschieden haben!

Unsere Geräte werden nach den neuesten technischen Erkenntnissen entwickelt, produziert und geprüft.

Sollte trotzdem eine Störung auftreten, so bitten wir Sie, sich mit Ihrem **Fachhändler** bzw. mit der Verkaufsstelle in Verbindung zu setzen.

Gewährleistungsansprüche können **nicht direkt bei Beko** geltend gemacht werden! Behalten Sie deshalb immer Ihre Verkaufsquittung als Beleg.

Wir danken Ihnen, für Ihr Vertrauen und wünschen Ihnen viel Freude mit Ihrem neuen Produkt!



# Avant toute chose, veuillez lire ce manuel d'utilisation !

Chères clientes, Chers clients,  
Merci d'avoir choisi un produit Beko. Nous espérons que ce produit, fabriqué dans des installations modernes et soumis à un processus de contrôle qualité rigoureux, vous offre les meilleures performances possibles. C'est pourquoi nous vous recommandons, avant d'utiliser ce produit, de lire attentivement ce manuel et tous les autres documents fournis et de les conserver soigneusement pour toute consultation future. Si vous confiez le produit à quelqu'un d'autre, n'oubliez pas de lui remettre également le manuel d'utilisation. Veuillez à bien respecter les consignes et les instructions figurant dans le manuel d'utilisation.

## Signification des symboles

Les symboles suivants sont repris tout au long de ce manuel:

	Informations importantes et conseils utiles concernant l'utilisation de l'appareil.
--	---

	<b>AVERTISSEMENT :</b> Avertissement sur les situations dangereuses concernant la sécurité des biens et des personnes.
--	--

	Classe de protection contre les chocs électriques.
--	--

1. Bouton Marche/Arrêt
2. Bouton de déverrouillage du bac à poussières
3. Bouton de déverrouillage du tube en métal
4. Turbo brosse électrique
5. Bloc Moteur
6. Batterie
7. Bac à poussières
8. Brosses 2-en-1
9. Station de charge (VRT 82821 BV, VRX 221 DR)
10. Crochet mural (VRT 82821 DV)
11. Chargeur
12. Extension bi-coudée (VRT82821BV, VRX 221 DR)
13. Suceur
14. Mini Turbo Brosse (VRT82821BV)
15. Extension flexible (VRT 82821 BV)
16. Brosse à poussières (VRT82821 BV)

## Données techniques

### Puissance d'entrée nominale :

180 W (VRT82821BV)  
100 W (VRT82821DV, VRX 221 DR)

### Entrée :

100 - 240 V ~ 50-60 Hz 0,8 A (max)

**Sortie :** 26,0 V  0,6 A

**Durée de charge :** 3-4 heures

### Durée de fonctionnement à la puissance maximale

VRT82821DV : 22 min.

VRT82821BV : 12 min.

VRX 221 DR : 22 min.

### Durée de fonctionnement à la puissance minimale jusqu'à :

40 min.

Modifications techniques et conceptuelles réservées.

Les valeurs indiquées sur les inscriptions apposées sur votre appareil ou les autres documents fournis avec le produit sont des valeurs obtenues en conditions de laboratoire, conformément aux normes en vigueur. Ces valeurs peuvent varier en fonction de l'utilisation de l'appareil et des conditions ambiantes.

## Paramètre de l'alimentation électrique externe

**Fabricant :** DONGGUAN DONGKUN POWER  
TECHNOLOGY CO.,LTD

**Identificateur de modèle :** DK20C-  
260060H-V

**Tension d'entrée :** 100-240 V~

**Fréquence d'entrée :** 50-60 Hz

**Courant d'entrée :** 0.8 A

**Tension de sortie :** 26.0 V

**Courant de sortie :** 0.6 A

**Puissance de sortie :** 15.6 W

**Rendement actif moyen :** 87.15%

**Rendement à faible charge (10 %) :** 84.34%

**Consommation d'énergie à vide :** 0.064W



Ce produit a été fabriqué dans des usines écologiques et modernes.

Conforme à la Directive DEEE.



Ne contient pas de PCB.

Ce chapitre contient les instructions de sécurité qui vous aideront à éviter les risques de blessures corporelles ou de dégâts matériels. Le non-respect de ces instructions entraînera l'annulation de toute garantie.

## **1.1 Consignes générales de sécurité**

- Cet appareil est conforme aux normes internationales de sécurité.
- Cet appareil peut être utilisé par des enfants de 8 ans minimum, des personnes à capacités physiques, sensorielles ou mentales réduites et des personnes manquant d'expérience ou de connaissances en la matière, à condition qu'ils soient supervisés ou aient été instruits sur le maniement sécurisé de l'appareil et qu'ils aient pleinement conscience des risques encourus. Les enfants ne doivent pas jouer avec l'appareil. Le nettoyage et l'entretien de l'appareil ne doivent pas être effectués par des enfants sans surveillance.
- Si l'adaptateur ou l'appareil est endommagé, ne pas l'utiliser. Contacter un service agréé.
- Assurez-vous que votre source d'alimentation électrique est conforme aux informations spécifiées sur la plaque signalétique de votre appareil.
- N'utilisez pas de rallonge.
- Pour éviter d'endommager le câble d'alimentation, évitez de l'aplatir, de le plier ou de le frotter contre des bords coupants.
- Si l'appareil est branché ne touchez pas la prise secteur avec les mains humides ou mouillées.
- Ne tirez pas sur le cordon d'alimentation de l'appareil pour le débrancher.
- N'aspirez jamais de substances inflammables ni de cendres chaudes.
- N'utilisez pas l'aspirateur pour l'eau ou tout autre liquide.
- Tenir l'appareil à l'écart de la pluie, de l'humidité et des sources de chaleur.
- N'utilisez pas l'appareil à proximité ou autour des environnements ou matières explosives ou inflammables.
- Veillez à toujours débrancher l'appareil avant de le nettoyer.

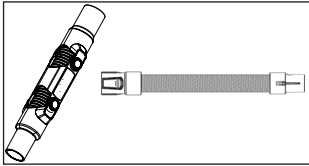
- Ne jamais introduire l'appareil ou le câble d'alimentation dans l'eau ou tout autre liquide.
- N'essayez pas de démonter l'appareil.
- Utilisez uniquement des pièces d'origine ou des pièces recommandées par le fabricant.
- Ne nettoyez pas les particules comme le ciment, le plâtre et le papier compressé afin d'éviter de boucher le filtre et d'endommager le moteur.
- Utilisez l'appareil uniquement avec l'adaptateur fourni.
- N'utilisez pas l'appareil sans filtre.
- Si vous conservez les matériaux d'emballage, tenez-les hors de la portée des enfants.
- Ce produit ne doit pas être utilisé par des personnes (y compris des enfants) dont les capacités physiques, sensorielles ou mentales sont réduites, ou manquant d'expérience ou de connaissances, à moins qu'elles ne soient supervisées ou instruites concernant l'utilisation de l'appareil par une personne responsable de leur sécurité.
- Les enfants doivent toujours être surveillés pour s'assurer qu'ils ne jouent pas avec l'appareil.
- Utiliser l'appareil uniquement avec le bloc d'alimentation fourni avec l'appareil.
- L'adaptateur doit être débranché de la prise électrique et le bloc de batteries retiré de l'appareil avant le nettoyage et l'entretien de l'appareil.
- Si l'adaptateur est endommagé, il doit être remplacé par le fabricant, son réparateur agréé ou une personne de qualification similaire afin d'éviter tout danger.
- Maintenir les doigts, les cheveux et les vêtements amples à distance des pièces en mouvement et des orifices pendant l'utilisation de l'aspirateur
- Retirer la batterie de l'appareil avant de le jeter ;
- Débrancher l'appareil de l'alimentation électrique pour retirer la batterie ;
- Éliminer les batteries usagées dans le respect des lois et réglementations locales.

- Cet appareil contient des batteries que seules des personnes compétentes peuvent remplacer.
- **AVERTISSEMENT** : Utiliser uniquement le bloc d'alimentation séparé DK20C-260060H-V fourni avec l'appareil pour recharger la batterie.
- Retirer et insérer les batteries conformément au manuel de l'utilisateur.
- Ne pas mélanger les batteries de types différents ou des batteries neuves avec des batteries usées.
- Insérer les batteries en respectant la polarité
- Les batteries en fin de vie doivent être retirées de l'appareil et éliminées en toute sécurité.
- Si l'appareil reste inutilisé pendant une période prolongée, il convient de retirer les batteries.
- Ne court-circuiter en aucun cas les bornes d'alimentation.
- N'utilisez qu'avec une batterie ZB1852.

## 2 Assemblage

### 2.1 Extensions bi-coudée (12) et flexible (15)

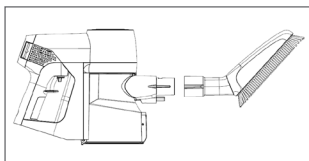
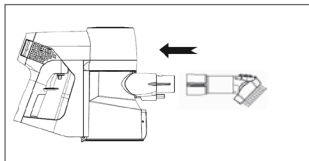
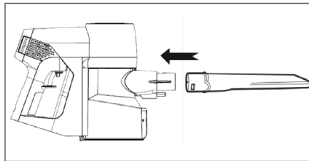
L'extension bi-coudée et l'extension flexible sont des outils d'extension, une extrémité est insérée dans le port d'aspiration, l'autre extrémité est connectée aux accessoires afin de pouvoir nettoyer les coins et les espaces étroits.



### 2.2 Suceur (13), brosses deux-en-un (8) et brosse à poussières (16)

Poussez la partie ronde de l'accessoire dans la partie d'aspiration jusqu'à ce que vous entendiez un « clic ».

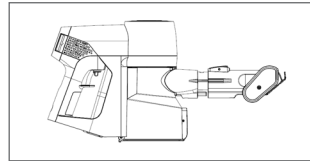
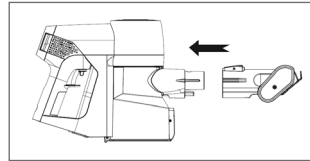
La brosse de l'accessoire 2en1 peut être retirée.



### 2.3 Mini Turbo Brosse (14)

Poussez l'extrémité de la mini-brosse dans la partie d'aspiration jusqu'à ce que vous entendiez un « clic ».

Retirez-la en tirant sur les boutons.



## 3 Utilisation

### 3.1 Indicateur de charge

En fonctionnement	Charge	Totalement chargé	Faible puissance
Voyant bleu clair continu	Voyant bleu clair clignotant	Voyant bleu clair continu pendant 2 minutes puis éteint	Voyant rouge clignotant

### 3.2 Station de charge (9)

Pendant le chargement de la batterie sur la station de charge, l'indicateur de charge clignote en bleu



- À la réception du produit, utilisez le chargeur fourni par notre société pour charger la batterie pendant 3 heures (il n'est pas indispensable de la charger totalement).
- Ne pas mettre la batterie sur la base de chargeur pendant une période prolongée. Si elle continue de charger après la durée de charge normale, l'arrêter immédiatement. Dans le cas contraire, la batterie pourrait chauffer avec un risque de déformation et d'incendie.
- Lorsque la batterie ne va pas être utilisée pendant une longue période, nous vous recommandons de la recharger complètement (généralement 4,5 heures). Il est recommandé de recharger les produits non utilisés tous les 3 mois.

## 4 Informations

### 4.1 Nettoyage et entretien

Arrêtez l'appareil et débranchez-le avant de le nettoyer.



**AVERTISSEMENT :** N'utilisez jamais d'essence, de solvants, de nettoyeurs abrasifs, d'objets métalliques ou de brosses dures pour nettoyer l'appareil.

### 4.2 Filtre HEPA

- Pour maintenir les performances du filtre, nous recommandons de le nettoyer régulièrement et de le remplacer tous les 3 à 6 mois. (en fonction de l'utilisation)



**AVERTISSEMENT :** en cas d'inutilisation prolongée, conserver la batterie intacte, dans un endroit sec et frais, en la maintenant dans un état de charge moyenne. Pas chargée à bloc ni vide. Veuillez emballer la batterie dans un matériau non conducteur afin d'éviter que du métal puisse toucher la batterie directement, ce qui l'endommagerait.

### 4.3 Conformité avec la directive DEEE et mise au rebut des déchets

Ce produit est conforme à la directive DEEE (2012/19/UE) de l'Union européenne. Ce produit porte un symbole de classification pour la mise au rebut des équipements électriques et électroniques (DEEE).



Ce symbole indique que ce produit ne doit pas être jeté avec les déchets ménagers à la fin de sa vie utile. Les appareils usagés doivent être retournés au point de collecte officiel destiné au recyclage des appareils électriques et électroniques. Pour trouver ces systèmes de collecte, veuillez contacter les autorités locales ou le détaillant auprès duquel vous avez acheté le produit. Chaque ménage joue un rôle important dans la récupération et le recyclage des appareils ménagers usagés. L'élimination appropriée des appareils usagés aide à prévenir les conséquences négatives potentielles pour l'environnement et la santé humaine.

### 4.4 Conformité avec la directive LdSD

L'appareil que vous avez acheté est conforme à la directive LdSD (2011/65/UE) de l'Union européenne. Il ne comporte pas les matériels dangereux et interdits mentionnés dans la directive.

### 4.5 Information sur l'emballage



L'emballage du produit est composé de matériaux recyclables, conformément à notre réglementation nationale. Ne jetez pas les éléments d'emballage avec les déchets domestiques et autres déchets. Déposez-les dans un des points de collecte d'éléments d'emballage que vous indiquera l'autorité locale dont vous dépendez.



### 4.6 Piles usagées



Assurez-vous que les piles déchargées sont mises au rebut conformément aux lois et réglementations locales. Le symbole inscrit sur la pile et l'emballage indique que la pile fournie avec l'appareil ne doit pas être considérée comme déchet ménager. Dans certains endroits, ce symbole peut être associé à un symbole chimique. Si la teneur en mercure et en plomb des piles dépasse

respectivement 0,0005 % et 0,004 %, les symboles Hg du mercure et Pb du plomb sont placés en-dessous du symbole chimique. En vous assurant que les piles sont correctement mises au rebut, vous contribuez à la prévention des dommages potentiels à l'environnement et à la santé humaine qui pourraient survenir si les piles ne sont pas correctement mises au rebut.

### 4.7 Rangement

- Si vous ne comptez pas utiliser votre appareil pendant un certain temps, veuillez le ranger soigneusement.
- Assurez-vous que l'appareil soit débranché, refroidi et complètement sec.
- Conservez l'appareil dans un endroit frais et sec.
- Tenez l'appareil hors de portée des enfants.

### 4.8 Déplacement et transport

- Pendant la manipulation et le transport, utilisez toujours l'emballage d'origine de l'appareil. L'emballage de l'appareil le protège des dommages physiques.
- Ne placez pas de charges lourdes sur l'appareil ou sur l'emballage. Cela pourrait endommager l'appareil.
- Toute chute de l'appareil pourrait le rendre non opérationnel ou l'endommager de façon permanente.



Pour la mise en service, l'utilisation générale et le nettoyage, veuillez respecter les instructions figurant aux pages 4-5-6 du présent manuel d'utilisation.

## Por favor, ¡lea este manual de instrucciones primero!

Estimados Clientes,  
Gracias por elegir un producto Beko. Esperamos que usted consiga los mejores resultados con su producto el cual ha sido fabricado con una tecnología de alta calidad y última generación. Por lo tanto, por favor lea este manual de instrucciones al completo y el resto de documentos que lo acompañan antes de utilizar el producto y manténgalo como una referencia para su futuro uso. Si usted entrega el producto a otra persona, dele el manual de instrucciones también. Siga todas las advertencias e información del manual de instrucciones.

## Significados de los símbolos

Los siguientes símbolos se utilizan en varias secciones de este manual:



Información importante y pistas útiles sobre uso.



**ADVERTENCIA:** Advertencias para situaciones peligrosas concernientes a la seguridad de la vida y de los bienes.



Clase de protección para descarga eléctrica.

1. Botón de Encendido/Apagado
2. Botón de liberación del recipiente para el polvo
3. Botón de liberación del tubo de metal
4. Cepillo turbo eléctrico
5. Carcasa de la máquina
6. Pack de batería
7. Recipiente para el polvo
8. Cepillo dos en uno
9. Base de carga (VRT82821BV, VRX 221 DR)
10. Gancho de pared (VRT 82821 DV)
11. Conector de alimentación eléctrica
12. Codo (VRT82821BV, VRX 221 DR)
13. Hendedura
14. Mini cepillo turbo (VRT82821BV)
15. Manguera flexible (VRT82821BV)
16. Cepillo para el polvo (VRT82821BV)

## Información técnica

### Potencia de entrada nominal :

180W (VRT82821BV)

100W (VRT82821DV, VRX 221 DR)

### Entrada :

100 - 240 V~ 50-60Hz 0,8 A (máx.)

**Salida** : 26,0V  0,6A

**Tiempo de carga** : 3-4 horas

### Potencia máx. del tiempo de funcionamiento

VRT82821DV : 22 min.

VRT82821BV : 12 min.

VRX 221 DR : 22 min.

### Tiempo de funcionamiento min. potencia hasta: 40 min.

Modificaciones técnicas y de diseño reservadas.

Los valores declarados en los marcadores adjuntos en su aparato o los otros documentos impresos facilitados junto a él representan los valores que fueron obtenidos en los laboratorios conforme a las normas pertinentes. Estos valores pueden variar de acuerdo con el uso del aparato y condiciones ambientales.



## Parámetros de la fuente de alimentación externa

**Fabricante:** DONGGUAN DONGKUN POWER TECHNOLOGY CO.,LTD

**Identificador del modelo:** DK20C-260060H-V

**Tensión de entrada:** 100-240V~

**Frecuencia de entrada:** 50-60Hz

**Corriente de entrada:** 0,8A

**Voltaje de salida:** 26.0V

**Corriente de salida:** 0.6A

**Potencia de salida:** 15.6W

**Eficiencia activa media:** 87,15%

**Eficiencia a baja carga (10%):** 84,34%

**Consumo de energía sin carga:** 0.064W

Este producto ha sido producido en instalaciones respetuosas con el medio ambiente y de vanguardia.

Cumple con la Directiva WEEE.



No contiene PCB.

Este apartado contiene instrucciones de seguridad que ayudarán a la protección contra los riesgos de lesiones personales o daños a la propiedad.

El incumplimiento de estas instrucciones causará la pérdida de cualquier tipo de garantía.

## 1.1 Seguridad general

- Este aparato cumple con las normas de seguridad internacionales.
- Este aparato puede ser utilizado por niños mayores de 8 años y por personas con capacidades físicas, sensoriales o mentales reducidas o con falta de experiencia y conocimientos, siempre que estén bajo supervisión o hayan recibido instrucciones pertinentes sobre el uso del aparato de manera segura y comprendan los peligros que conlleva. No deje que los niños jueguen con el aparato. La limpieza y mantenimiento del usuario no deben ser realizados por niños sin supervisión.
- Si el adaptador o el aparato está dañado, no lo utilice. Contacte con un servicio de atención al cliente autorizado.
- Su fuente de alimentación debe ser conforme a la información que se indica en la placa de datos del aparato.
- No utilice este aparato con un cable alargador.
- Evite daños al cable procurando que no sufra tirones, no se doble y no roce con bordes afilados para evitar dañarlo.
- No toque el aparato o su enchufe con las manos húmedas o mojadas cuando esté conectado a la red eléctrica.
- No tire del cable de alimentación cuando desenchufe el aparato.
- No aspire materiales inflamables y al aspirar cenizas de cigarro, asegúrese de que se haya enfriado.
- No aspire agua u otros líquidos.
- Proteja el aparato de la lluvia, la humedad y las fuentes de calor.
- No utilice nunca el aparato en lugares con materiales combustibles o inflamables, o cerca de ellos.
- Desenchufe el aparato antes de realizar tareas de limpieza y mantenimiento.
- No sumerja el aparato o el cable de alimentación en agua para su limpieza.

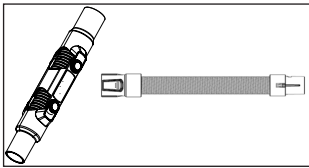
- No trate de desmontar el aparato.
- Use únicamente las piezas originales o recomendadas por el fabricante.
- No limpie las partículas tales como cemento, yeso y papel comprimido para evitar que el filtro se obstruya y el motor se dañe.
- Utilice el aparato solamente con el adaptador suministrado.
- No utilice el aparato sin filtros; de lo contrario, podría dañarlo.
- Si guarda el material de embalaje, manténgalo fuera del alcance de los niños.
- Este aparato no está destinado a personas (incluidos niños) con habilidades físicas, sensoriales o mentales reducidas, o falta de experiencia y conocimiento, salvo que se les haya dado supervisión o instrucción concerniente al uso del aparato por una persona responsable de su seguridad.
- Los niños deberían estar supervisados para asegurar que ellos no jueguen con el aparato.
- Conecte el aparato a la red eléctrica únicamente mediante la fuente de alimentación suministrada junto con él.
- El adaptador debe ser retirado de la toma de corriente y el paquete de baterías debe ser retirado del aparato antes de limpiarlo o mantenerlo.
- Si el adaptador está dañado, debe ser reemplazado por el fabricante o su agente o por una persona cualificada similar para evitar riesgos.
- Mantenga los dedos, el cabello y la ropa suelta alejados de las piezas móviles y aberturas mientras utiliza la aspiradora.
- La batería debe retirarse del aparato antes de desecharla;
- El aparato debe estar desconectado de la red eléctrica al retirar la batería;
- Deseche las baterías gastadas de acuerdo con las leyes y normativas locales.
- Este aparato contiene baterías que sólo pueden ser reemplazadas por personal cualificado.
- **ADVERTENCIA:** Para recargar la batería, utilice únicamente la unidad de alimentación desmontable DK20C-260060H-V suministrada con este aparato.

- Retire e introduzca las pilas de acuerdo con la norma UM.
- Las baterías recargables deben retirarse del aparato antes de cargarlo;
- No se deben mezclar diferentes tipos de baterías o baterías nuevas y usadas.
- Las pilas deben colocarse con la polaridad correcta.
- Las baterías agotadas deben retirarse del aparato y desecharse de forma segura.
- Si el aparato se va a almacenar sin utilizar durante un largo periodo de tiempo, se deben retirar las baterías.
- Los terminales de alimentación no deben estar en cortocircuito.
- Utilizar exclusivamente con la batería ZB1852.

## 2 Montaje de las piezas

### 2.1 Codo (12) y manguera flexible (15)

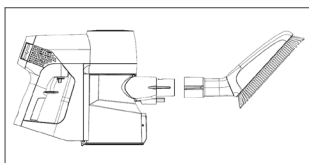
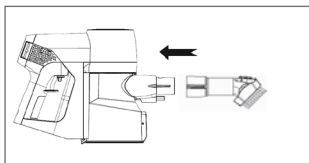
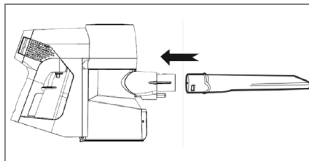
El codo y la manguera flexible son herramientas de extensión, un extremo se inserta en la boca de aspiración, el otro extremo se conecta con los accesorios, que pueden limpiar esquinas o espacios estrechos.



### 2.2 Hendedura (13), Cepillo dos en uno (8) y Cepillo para el polvo (16)

Empuje la parte redonda del accesorio en la parte de succión hasta que haga clic.

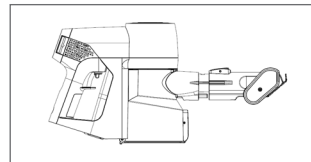
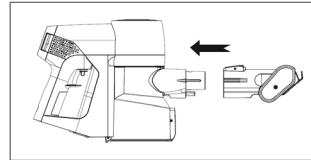
El cepillo del accesorio 2 en 1 puede retirarse.



### 2.3 Mini cepillo turbo (14)

Empuje el extremo del mini-cepillo en la pieza de succión hasta que haga clic.

Retírelo tirando de los botones.



## 3.1 Indicador de carga

Funcionamiento	Carga	Completamente cargada	Menor consumo
Luz azul constante	Luz azul intermitente	Luz azul constante 2 minutos y luego se apaga.	Luz roja intermitente

## 3.2 Base de carga (9)

Mientras se carga la batería en la base de carga, el indicador de carga parpadea en azul.



- Cuando reciba este producto, utilice el cargador proporcionado por nuestra empresa para recargar la batería durante 3 horas (no es necesario cargarla al máximo).
- No coloque la batería sobre la base de carga durante mucho tiempo. En caso de que siga cargando más allá del tiempo de carga normal, interrumpa la carga inmediatamente. En caso contrario, la batería puede calentarse, deformarse o provocar quemaduras.
- Cuando la batería no se utilice durante mucho tiempo, le recomendamos que la cargue completamente (normalmente 4,5 horas). El período de carga debe ser cada 3 meses para los productos que no están en uso.



## 4 Información

### 4.1 Limpieza y cuidados

Apague y desenchufe el aparato antes de limpiarlo.



**ADVERTENCIA:** Jamás utilice gasolina, disolventes, limpiadores abrasivos, objetos metálicos o cepillos duros para limpiar el aparato.

### 4.2 Filtro Hepa

- Para asegurar el rendimiento del aparato, le recomendamos que lo limpie regularmente y lo reemplace después de 3 a 6 meses. (Según el uso)



**ADVERTENCIA:** Si la batería no se utiliza durante mucho tiempo, se recomienda mantenerla intacta, almacenada en un lugar fresco y seco, y dejarla en estado de carga media. No llena ni vacía. Por favor, cubra la batería con material no conductor para evitar que el metal toque la batería directamente, ya que podría dañar la batería.

### 4.3 Conformidad con la normativa WEEE y eliminación del aparato al final de su vida útil

Este producto es conforme con la directiva de la UE sobre residuos de aparatos eléctricos y electrónicos (WEEE) (2012/19/UE). Este producto incorpora el símbolo de la clasificación selectiva para los residuos de aparatos eléctricos y electrónicos (WEEE).



Este símbolo indica que este producto no debe eliminarse con otros desechos domésticos al final de su vida útil. El dispositivo usado debe ser devuelto al punto de recogida oficial para el reciclaje de los dispositivos eléctricos y electrónicos. Para encontrar estos sistemas de recogida, por favor, póngase en contacto con las autoridades locales o con el distribuidor donde se compró el producto. Cada hogar desempeña un papel importante en la recuperación y el reciclaje de los aparatos antiguos. La eliminación adecuada de los aparatos usados ayuda a prevenir las posibles consecuencias negativas para el medio ambiente y la salud humana.

### 4.4 Cumplimiento de la directiva RoHS

El producto que ha adquirido es conforme con la directiva de la UE sobre la restricción de sustancias peligrosas (RoHS) (2011/65/UE). No contiene ninguno de los materiales nocivos o prohibidos especificados en la directiva.

### 4.5 Información de embalaje



El embalaje del producto está fabricado con material reciclable de acuerdo con las normativas nacionales sobre medio ambiente. No se deshaga del material de embalaje ni de los desechos domésticos o de otro tipo. Llévelos a los puntos de recogida de material de embalaje designados por las autoridades locales.

### 4.6 Desecho de las baterías



Asegúrese de que las baterías agotadas se desechan con arreglo a las leyes y regulaciones locales. El símbolo de la batería y el embalaje indica que la batería entregada con el producto no debe considerarse como basura doméstica. En algunos lugares, este símbolo puede utilizarse en combinación con un símbolo químico. Si las baterías contienen más de 0,0005% de mercurio o más de 0,004%



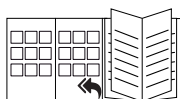
de plomo, entonces el símbolo Hg del mercurio y el símbolo de Pb para el plomo se coloca bajo el símbolo químico. Asegurándose de que las baterías se desechan correctamente, contribuirá a la prevención de posibles daños para el medio ambiente y la salud que se produciría si las baterías no son eliminadas correctamente.

### 4.7 Almacenamiento

- Si no va a utilizar el aparato durante un periodo prolongado de tiempo, guárdelo cuidadosamente.
- Por favor, asegúrese de que el aparato esté desconectado, refrigerado y totalmente seco.
- Guarde el aparato en un lugar fresco y seco.
- Mantenga el aparato fuera del alcance de los niños.

### 4.8 Mudanza y transporte

- Durante el manejo y el transporte, lleve el aparato en su embalaje original. El embalaje del aparato lo protege de daños físicos.
- No coloque cargas pesadas en el aparato o en el embalaje. El aparato podría dañarse.
- Dejar caer el aparato podría causar que dejara de funcionar o dañarlo de forma permanente.



Para la puesta en marcha, el uso general y la limpieza, tenga en cuenta las instrucciones de las páginas 4-5-6 de este manual de instrucciones.



**Contacto para asistencia técnica:  
902 877 665/ 932 992 581**

**CONDICIONES DE GARANTIA - ESPAÑA**

El presente certificado cubre la garantía de reparación de su electrodoméstico durante dos años, a partir de la fecha de venta, contra todo defecto de funcionamiento proveniente de fabricación o materiales; o de sustitución del aparato, salvo que una de estas opciones resulte imposible o desproporcionada respecto de la otra. Cuando usted detecte un defecto o anomalía en el aparato contacte de forma inmediata con nosotros, un plazo de dos meses es el límite para informarnos de la falta de conformidad. El cargo de desplazamiento está incluido en la reparación, excepto para pequeños electrodomésticos que pueden ser transportados al taller del servicio oficial de la marca. En caso de sustitución, el plazo de garantía se suspende y el nuevo aparato mantendrá el periodo de vigencia del aparato sustituido, y como mínimo 6 meses de garantía.

La presente garantía sólo será válida si se presenta factura, ticket de compra o el albarán de entrega del producto correspondiente si éste fuera posterior a la fecha de factura. La presente garantía es válida en el territorio español y portugués para los aparatos distribuidos por Beko Electronics España S.L.. La garantía sólo tendrá validez sobre el primer comprador o adquirente del producto. La garantía será válida para aparatos adecuados a las condiciones climáticas y medioambientales en que estén ubicados.

**EXCLUSIONES DE LA GARANTIA**

El coste de la reparación será a cargo del usuario en los siguientes casos:

- Los aparatos utilizados para uso profesional o no exclusivamente doméstico, en establecimientos públicos, industriales o comerciales.
- Los aparatos desmontados o manipulados por personas ajenas a los servicios técnicos expresamente autorizados.
- Las instalaciones, transporte, sustitución de aparatos, puestas en marcha, cambio de sentido de puertas.
- Intervenciones de mantenimiento o de información sobre el uso de los aparatos.
- Cambio de inyectores en aparatos de gas.
- Las averías provocadas por falta de mantenimiento o limpieza o aquellas provocadas por un uso indebido, sobrecarga, abandono o de manera no conforme a las instrucciones de uso o de instalación de los aparatos.
- Las averías producidas por causas fortuitas, siniestros de fuerza mayor o derivados de instalación incorrecta y en general, averías por causas ajenas al propio aparato.
- Las averías provocadas por conexiones que puedan presentar fluctuaciones, irregularidades o falta de uniformidad en el suministro, por ejemplo: suministro de agua impulsado por grupos de presión, energía solar, energía eólica, generadores eléctricos, u otro tipo de suministro no normalizado.
- La sustitución de materiales rotos o deteriorados por desgaste o uso normal del aparato tales como juntas, plásticos, gomas, correas, cristales, escobillas, bombillas, asas, tiradores, tapas de quemadores, filtros, rejillas, ánodos de sacrificio (magnesio o similares) de calentadores o calderas, etc.
- Los aparatos que presenten oxidación, o daños por corrosión en esmaltes o pinturas, que puedan ser provocados por efectos químicos o electroquímicos del agua o cualquier otra sustancia, o aceleradas por circunstancias ambientales o climáticas no propicias.
- Defectos estéticos en serigrafía o pintura.
- Los daños de transporte o manipulación, golpes, etc.
- Los aparatos deben instalarse de forma accesible para su reparación, debiendo asumir el usuario los costes necesarios para el acceso al aparato para su reparación y sustitución.

La presente garantía no afecta a los derechos de que dispone el consumidor conforme a lo previsto en el Real Decreto 1/2007, de 16 de noviembre, por el que se aprueba el texto refundido de la Ley General para la Defensa de los Consumidores y Usuarios y otras leyes complementarias, y la Ley 3/2014 que la modifica.

El Servicio Oficial de Asistencia Técnica resolverá cualquier incidencia que pudiera precisar su electrodoméstico siempre que el aparato esté instalado de forma accesible.

Para asegurarse que su electrodoméstico va a ser intervenido por un técnico oficial autorizado, rogamos solicite el carnet avalado por ANFEL (Asociación Nacional de Fabricantes de Electrodomésticos) a nuestros técnicos.

Las marcas BEKO, ALTUS, ARDEM, BLOMBERG, NORTLINE y GRUNDIG se distribuyen por Beko Electronics España S.L.

**DATOS APARATO (a rellenar por el Distribuidor):**

Titular:		Sello Establecimiento:
Modelo:	Núm. serie:	
Establecimiento:	Fecha de compra:	

**El garante e importador de su electrodoméstico es: BEKO ELECTRONICS ESPAÑA S.L. Calle Provenza nº 388 3º Barcelona 08025, España. El producto ha sido fabricado por ARÇELIK A.S (Arçelik A.S.Sütluce Karaağaç Cad. No:2-6 34445 Beyoğlu, Istanbul, Turkey).**

**Conózanos mejor en nuestra página: [www.beko.es](http://www.beko.es). Conserve este documento, es importante para usted.**



**Contacte a assistência técnica:  
00351 225191300/  
00351 225191309**

#### **CONDIÇÕES DE GARANTIA - PORTUGAL**

Este certificado cobre a garantia de reparação do seu eletrodoméstico por dois anos a contar da data de compra, contra defeitos de funcionamento provenientes do fabrico ou dos materiais; ou de substituição do dispositivo, a menos que uma dessas opções seja impossível ou desproporcionada em relação à outra. Quando detetar um defeito ou anomalia no aparelho entre imediatamente em contacto connosco, existe um prazo limite de dois meses para nos informar sobre a falta de conformidade. O valor da deslocação está incluído na reparação, com exceção de pequenos aparelhos que podem ser transportados para a oficina do serviço oficial da marca. Em caso de substituição, o período de garantia fica suspenso e o aparelho irá manter o prazo de validade do aparelho substituído e no mínimo 6 meses de garantia.

Esta garantia só será válida se a fatura, recibo de venda ou a entrega do produto em questão for posterior à data da fatura. Esta garantia é válida em território espanhol e português para aparelhos distribuído pela Beko Electronics Espanha SL. A garantia só é válida para o primeiro comprador ou adquirente do produto. A garantia é válida para dispositivos adaptados às condições climáticas e ambientais em que se situam.

#### **EXCLUSÕES DA GARANTIA**

O custo da reparação será pago pelo utilizador nos seguintes casos:

- Aparelhos utilizados para uso profissional ou não exclusivamente doméstico, em estabelecimentos comerciais, industriais ou públicos.
- O equipamento desmontado ou adulterado por alguém que não seja expressamente autorizado pelos serviços técnicos.
- A instalação, transporte, substituição de equipamento, colocação em funcionamento, alteração do sentido das portas.
- Intervenções de manutenção ou informações sobre a utilização dos aparelhos.
- Alteração de injetores em aparelhos a gás.
- As avarias causadas pela falta de manutenção ou limpeza, ou aquelas causadas por um uso inadequado, sobrecarga, abandono ou de forma a não respeitar as instruções de uso ou instalação dos aparelhos.
- As avarias provocadas por causas acidentais, sinistros de força maior ou resultantes de instalação inadequada e em geral, avarias por razões não relacionadas com o produto.
- As avarias causadas por ligações que podem apresentar flutuações, irregularidades ou falta de uniformidade no fornecimento, por exemplo: abastecimento de água, impulsionado por pressão, energia solar, energia eólica, geradores de energia elétrica ou outro tipo de fornecimento não-padrão.
- Os materiais quebrados ou danificados por desgaste ou uso normal do aparelho tais como juntas, plásticos, borracha, correias, vidros, pincéis, lâmpadas, asas, puxadores, tampas de queimadores, filtros, grades, etc.
- Os aparelhos que apresentem oxidação, ou danos por corrosão em esmaltes ou tintas, que possam ter sido causados por efeitos químicos ou eletroquímicos da água ou de qualquer outra substância, ou aceleradas por circunstâncias ambientais ou climáticas não propícias.
- Defeitos estéticos em serigrafia ou pintura.
- Os danos causados por transporte ou manuseio, colisões, etc.
- Os aparelhos devem ser instalados de forma acessível em caso de reparação e o utilizador deve assumir os custos necessários para aceder ao aparelho para reparação e substituição.

As marcas BEKO, ALTUS, ARDEM, BLOMBERG, NORTLINE e GRUNDIG são distribuídas por Beko Electronics Espanha S.L.

#### **DADOS DO APARELHO (a ser preenchido pelo Distribuidor):**

Detentor:		Carimbo do estabelecimento:
Modelo:	N.º série:	
Estabelecimento:	Data de compra:	

**O fiador e o importador do seu eletrodoméstico é: BEKO ELECTRONICS ESPAÑA S.L. Calle Provenza nº 388 3º Barcelona 08025, Espana. O produto foi fabricado por ARÇELIK A.S (Arçelik A.S.Sütluce Karaağaç Cad. No:2-6 34445 Beyoğlu, Istanbul, Turquia).**

**Conheça-nos melhor na nossa página: [www.beko.es](http://www.beko.es). Conserve este documento, é importante para si.**

## Citiți mai întâi acest manual de utilizare!

Stimați clienți,

Vă mulțumim că ați ales un produs Beko. Sperăm să obțineți cele mai bune rezultate de la produsul dumneavoastră, care a fost fabricat la o calitate înaltă și cu tehnologii performante. În acest scop, citiți cu grijă și în întregime acest manual de utilizare și toate celelalte documente însoțitoare înainte de a utiliza produsul și păstrați-le pentru consultări ulterioare. Dacă predați produsul către o altă persoană, predați-i și manualul de utilizare. Respectați toate avertismentele și informațiile din manualul de utilizare.

## Semnificația simbolurilor

Următoarele simboluri sunt folosite în diferite secțiuni ale prezentului manual:



Informații importante sau sfaturi utile referitoare la utilizare.



**AVERTISMENT:** Avertismente pentru situații periculoase privind siguranța vieții și bunurilor.



Clasa de protecție la șocuri electrice.

1. Buton Pornit/Oprit
2. Buton de eliberare a recipientului pentru praf
3. Buton de eliberare tub metalic
4. Perie turbo electrică
5. Corpul aparatului
6. Baterii
7. Recipient pentru praf
8. Perie doi în unu
9. Stand de încărcare (VRT 82821 BV, VRX 221 DR)
10. Cârlig de perete (VRT 82821 DV)
11. Cablu de alimentare
12. Cot (VRT82821BV, VRX 221 DR)
13. Accesoriu pentru spații înguste
14. Perie mini turbo (VRT82821BV)
15. Furtun flexibil (VRT82821BV)
16. Perie pentru praf (VRT82821BV)

## Date tehnice

### Puterea nominală de intrare :

180W (VRT82821BV)

100W (VRT82821DV, VRX 221 DR)

### Alimentare :

100 - 240 V~ 50-60Hz 0,8 A (max)

**Putere maximă** : 26,0V ~ 0,6A

**Timp de încărcare** : 3-4 ore

### Putere max. rulare:

VRT82821DV : 22 min.

VRT82821BV : 12 min.

VRX 221 DR : 22 min.

### Timp de funcționare la putere minimă până la: 40 min.

Dreptul rezervat de a opera modificări tehnice și de design.

Valorile menționate pe marcajele atașate de aparatul dumneavoastră sau pe celelalte documente imprimate furnizate împreună cu acesta reprezintă valorile obținute în laboratoare, în conformitate cu standardele relevante. Aceste valori pot varia în funcție de maniera de utilizare a aparatului și de condițiile de mediu.



## Parametrul sursei de alimentare externă

**Producător:** DONGGUAN DONGKUN POWER TECHNOLOGY CO.,LTD

**Identificator model:** DK20C-260060H-V

**Tensiune de intrare:** 100-240 V~

**Frecvență de intrare:** 50-60 Hz

**Curent de intrare:** 0.8 A

**Tensiune de ieșire:** 26.0 V

**Curent de ieșire:** 0.6A

**Putere de ieșire:** 15.6 W

**Randament mediu în regim activ:** 87.15%

**Randament în sarcină redusă (10%):** 84.34%

**Consum de putere în regim fără sarcină:** 0.064W

Acest produs a fost fabricat într-o unitate performantă și care protejează mediul.

Produs conform cu Directiva DEEE.



Nu conține PCB.

Această secțiune conține instrucțiuni de siguranță care vă vor ajuta să vă protejați de riscul vătămarilor corporale sau al pagubelor materiale.

Nerespectarea acestor instrucțiuni invalidează garanția furnizată.

## 1.1 Siguranță generală

- Acest produs este conform cu standardele internaționale de siguranță.
- Acest produs poate fi utilizat de către copii cu vârsta minimă de 8 ani și de persoanele cu capacități fizice, senzoriale sau mentale reduse sau lipsă de experiență și cunoștințe dacă aceștia au fost supravegheați sau instruiți cu privire la utilizarea produsului într-un mod sigur și înțeleg pericolele implicate. Copii nu trebuie să se joace cu produsul. Operațiunile de curățare și întreținere nu trebuie să fie efectuate de către copii fără supraveghere.
- Dacă adaptorul sau aparatul este deteriorat, nu îl folosiți. Contactați un service autorizat.
- Tensiunea de alimentare a prizelor trebuie să corespundă cu informațiile furnizate pe eticheta produsului.
- Nu utilizați produsul cu un prelungitor.
- Preveniți avarierea cablului de alimentare prin comprimare, deformare sau frecarea de margini tăioase.
- Dacă aveți mâinile umede, nu atingeți produsul sau ștecherul acestuia atunci când este conectat la priză.
- În momentul când scoateți fișa din priză, nu trageți de cablu.
- Nu aspirați materiale inflamabile, iar atunci când aspirați cenușa de țigară, asigurați-vă că este stinsă.
- Nu aspirați apă sau alte lichide.
- Protejați aparatul de ploaie, umiditate și surse de căldură.
- Nu utilizați niciodată produsul în locuri în care există materiale combustibile sau inflamabile sau în apropierea acestora.
- Înainte de curățare și întreținere, decuplați produsul.
- Nu imersați produsul sau cablul său în apă.

- Nu încercați să demontați produsul.
- Utilizați doar componente originale sau componente recomandate de către producător.
- Nu curățați particule precum cele de ciment, tencuială și hârtie presată, pentru a preveni înfundarea filtrului și deteriorarea motorului.
- Utilizați produsul doar cu adaptorul cu care a fost furnizat.
- Nu utilizați produsul fără filtre, deoarece se poate avaria.
- Dacă păstrați materialele de ambalare, depozitați-le în locuri inaccesibile copiilor.
- Acest aparat nu este destinat utilizării de către persoane (inclusiv copii) cu capacități fizice, senzoriale sau mentale reduse, ori fără experiență și cunoștințe, cu excepția cazului în care au fost supravegheați sau instruiți cu privire la utilizarea aparatului de către o persoană responsabilă pentru siguranța lor.
- Copiii trebuie supravegheați pentru a nu se juca cu aparatul.
- Aparatul trebuie folosit doar cu sursa de alimentare furnizată împreună cu aparatul.
- Adaptorul trebuie scos din priză, iar acumulatorul trebuie extras din aparat înainte de curățarea și întreținerea aparatului.
- Dacă adaptorul este deteriorat, el trebuie înlocuit de către producător sau reprezentantul său ori de către o persoană cu o calificare similară pentru prevenirea pericolelor.
- Feriți degetele, părul și îmbrăcămintea largă de părțile în mișcare și orificii în timpul utilizării aspiratorului.
- Bateria trebuie extrasă din aparat înainte de a fi scoasă din uz;
- Apăratură trebuie să fie deconectat de la priză când extrageți bateria;
- Vă rugăm să eliminați bateriile uzate în conformitate cu legile și reglementările locale.
- Acest aparat conține baterii care pot fi înlocuite doar de persoane calificate.
- **AVERTISMENT:** Pentru reîncărcarea bateriei, folosiți doar sursa de alimentare detașabilă DK20C-260060H-V furnizată împreună cu produsul.

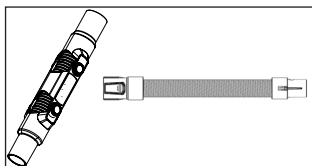


- Vă rugăm să extrageți și să introduceți bateriile conform manualului de instrucțiuni
- Bateriile reîncărcabile trebuie extrase din aparat înainte să fie încărcate;
- Nu trebuie folosite împreună tipuri diferite de baterii sau baterii noi și uzate.
- Bateriile trebuie introduse respectând polaritatea corectă
- Bateriile descărcate trebuie extrase din aparat și eliminate în siguranță.
- Dacă aparatul trebuie depozitat și nu este folosit pentru o lungă perioadă de timp, bateriile trebuie extrase.
- Terminalele de alimentare nu trebuie scurtcircuitate.
- A se utiliza doar cu baterie ZB1852.

## 2 Montarea componentelor

### 2.1 Cotul (12) și furtunul flexibil (15)

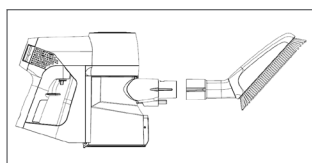
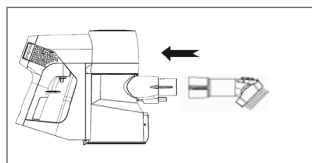
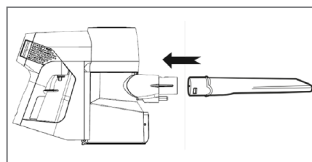
Cotul și furtunul flexibil sunt accesorii de prelungire; un capăt se introduce în gura de aspirare, celălalt capăt este racordat la accesoriu, care pot fi utilizate pentru a face curat în colțuri sau spații înguste



### 2.2 Accesoriu pentru spații înguste (13), perie 2 în 1 (8) și perie pentru praf (16)

Împingeți partea rotundă a accesoriului în tubul de aspirare până face clic.

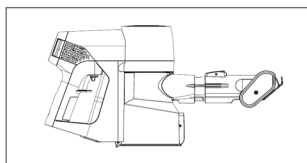
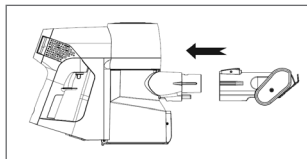
Peria pentru păr a accesoriului 2 în 1 poate fi îndepărtată.



### 2.3 Perie turbo mini (14)

Împingeți capătul periei mini în tubul de aspirare până face clic.

Îndepărtați-o trăgând de butoane.



### 3.1 Indicator de încărcare

Funcționare	Încărcare	Complet încărcat	Nivel scăzut de energie
Lumină albastru deschis continuă	Lumină albastru deschis intermitentă	Lumină albastru deschis continuă timp de 2 minute, care apoi se stinge	Lumină roșie intermitentă

#### Stand de încărcare (9)

În timpul încărcării bateriei pe standul de încărcare, indicatorul de încărcare luminează albastru intermitent.



- La primirea acestui produs, vă rugăm să utilizați încărcătorul furnizat de compania noastră pentru a reîncărca timp de 3 ore bateria (nu este nevoie de încărcare completă).
- Nu lăsați timp îndelungat bateria pe standul de încărcare. Dacă după durata normală de încărcare continuă să se încarce, opriți-o imediat. În caz contrar, bateria se poate încinge, deforma sau poate constitui pericol de incendiu.
- Dacă bateria nu a mai fost folosită de mult timp, vă recomandăm să o încărcăți complet” (în general 4,5 ore). Încărcarea se face o dată la trei luni pentru produsele care nu se utilizează.

## 4 Informații

### 4.1 Curățare și întreținere

Opriti și deconectați aparatul înainte de a-l curăța.



**AVERTISMENT:** Nu utilizați niciodată benzină, solvent, agenți de curățare, obiecte metalice sau perii dure pentru a curăța aparatul.

### 4.2 Filtru HEPA

- Pentru a asigura buna funcționare a produsului, recomandăm curățarea sa regulată și înlocuirea filtrului după 3-6 luni. (În funcție de utilizare)



**AVERTISMENT:** În cazul în care nu e utilizat timp îndelungat, mențineți bateria în bună stare, la loc uscat și pe jumătate încărcată. Nici încărcată la maximum, nici descărcată. Vă rugăm să înveliți bateria cu material care nu conduce electricitatea pentru a evita ca metalul să atingă direct bateria, ceea ce ar duce la deteriorarea acesteia.

### 4.3 Conformitate cu Directiva WEEE și depozitarea la deșeurile a produsului uzat

Acest produs respectă Directiva UE WEEE (2012/19/UE). Produsul este marcat cu un simbol de clasificare pentru deșeurile electrice și electronice (WEEE).



Acest simbol indică faptul că produsul nu trebuie eliminat cu alte deșeurile menajere la finalul perioadei de utilizare. Dispozitivele utilizate trebuie returnate la punctul special de reciclare de dispozitive electrice și electronice.

Pentru a găsi aceste sisteme de colectare contactați autoritățile locale sau distribuitorul de la care a fost achiziționat produsul. Fiecare gospodărie are un rol important în recuperarea și reciclarea electrocasnicelor vechi. Eliminarea corespunzătoare a electrocasnicelor utilizate ajută la prevenirea posibilelor consecințe negative pentru mediu și sănătatea umană.

### 4.4 Conformitate cu Directiva RoHS

Produsul pe care l-ați achiziționat respectă Directiva UE RoHS (2011/65/UE). Nu conține materiale dăunătoare și interzise specificate în Directivă.

### 4.5 Informații despre ambalaj



Ambalajul produsului este fabricat din materiale reciclabile conform Legislației Naționale. Ambalajele nu trebuie aruncate împreună cu gunoierul menajer sau alt tip. Duceți-le la punctele de colectare destinate ambalajelor amenajate de către autoritățile locale.

### 4.6 Baterii consumate



Asigurați-vă că bateriile plate sunt eliminate în conformitate cu legile și reglementările locale. Simbolul de pe baterie și ambalaj indică faptul că bateria livrată împreună cu produsul nu trebuie considerate deșeu menajer. În anumite locuri, acest simbol poate fi utilizat în combinație cu un simbol chimic. În cazul în care bateriile conțin mai mult de 0,0005% mercur sau mai mult de 0,004% plumb, simbolul Hg pentru mercur și simbolul Pb pentru plumb sunt plasate sub simbolul chimic. Asigurându-vă că bateriile sunt eliminate în mod corespunzător, veți contribui la prevenirea posibilelor daune aduse mediului și sănătății umane, care s-ar produce în cazul în care bateriile nu sunt eliminate în mod corespunzător.



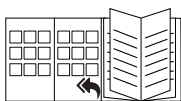
## 4 Informații

### 4.7 Depozitarea

- Dacă nu doriți să utilizați produsul pentru o perioadă lungă de timp, depozitați-l cu grijă.
- Asigurați-vă că aparatul este deconectat, răcit și total uscat.
- Depozitați produsul într-un loc uscat și răcoros.
- Păstrați produsul într-un loc inaccesibil copiilor.

### 4.8 Manevrarea și transportul

- În timpul manevrării și transportului, transportați produsul în ambalajul său original. Ambalajul aparatului îl protejează împotriva deteriorării fizice.
- Nu plasați obiecte grele pe produs sau pe ambalaj. Produsul se poate deteriora.
- Lovirea produsului îl poate face nefuncțional sau poate cauza deteriorarea iremediabilă.



Pentru punerea în funcțiune, utilizare generală și curățare urmați instrucțiunile de la paginile 4-5-6 ale acestui manual de operare.



# CERTIFICAT DE GARANȚIE

Tensiune de alimentare/frecvență: 220-240V~, 50-60Hz

Importator: ARCTIC S.A., Găești, Dâmbovița, str. 13 Decembrie nr. 210, email: office@arctic.ro

TIP:  **Electrocasnice mici de bucătărie - 3 ani**  **Cuptor cu microunde - 3 ani**  
 **Aspirator - 2 ani**  **Fier de călcat - 2 ani**

Model / Serie: .....

## VÂNZĂTOR

Nr. factură: ..... Data: .....

Vânzător (firma, localitatea): .....

## CUMPĂRĂTOR

Nume ..... Localitatea .....

Str. .... Nr. .... Bloc ..... Sc. .... Et. .... Ap. ....

Județ ..... Telefon ..... E-mail .....

S-a efectuat proba de funcționare a aparatului, s-a prezentat modul de folosire, s-au predat instrucțiunile de utilizare și toate accesoriile. Am primit aparatul în perfectă stare de funcționare.

Stimați clienți,

La cumpărare vă recomandăm să solicitați efectuarea probei de funcționare și să verificați existența instrucțiunilor de utilizare și a accesoriilor.

Pentru a putea beneficia de toate avantajele produselor și serviciilor noastre vă rugăm:

- să citiți cu atenție și să respectați recomandările prezentate în "Instrucțiunile de utilizare",
  - să păstrați cu grijă acest certificat pentru a-l putea prezenta (împreună cu documentul fiscal de achiziție), personalului SERVICE ARCTIC, la orice sesizare efectuată în perioada de garanție.
- Vă mulțumim că ați optat pentru cumpărarea unui produs Beko!

**Durata medie de utilizare a produselor BEKO este de 5 ani!**

**Perioada de garanție legală de conformitate este de 2 ani de la intrarea produsului în posesia consumatorului.**

**Perioada de garanție comercială este de 3 ani de la intrarea produsului în posesia consumatorului.**

Art. 22, alin. 3-6, din L449/2003, modificata de OG 9/2016:

- (3) Timpul de nefuncționare din cauza lipsei de conformitate apărute în cadrul termenului de garanție prelungeste termenul de garanție legală de conformitate și cel al garanției comerciale și curge, după caz, din momentul la care a fost adusă la cunoștința vânzătorului lipsa de conformitate a produsului sau din momentul prezentării produsului la vânzător/unitatea service până la aducerea produsului în stare de utilizare normală și, respectiv, al notificării în scris în vederea ridicării produsului sau predării efective a produsului către consumator,
- (4) Produsele de folosință îndelungată care înlocuiesc produsele defecte în cadrul termenului de garanție vor beneficia de un nou termen de garanție care curge de la data preschimbării produsului.
- (5) Produsele de folosință îndelungată defectate în termenul de garanție legală de conformitate, atunci când nu pot fi reparate sau când durata cumulată de nefuncționare din cauza deficiențelor apărute în termenul de garanție legală de conformitate depășește 10% din durata acestui termen, la cererea consumatorului, vor fi înlocuite de vânzător sau acesta va restitui consumatorului contravaloarea produsului respectiv.
- (6) Termenul de garanție curge de la data intrării bunului respectiv în posesia consumatorului, inclusiv pentru bunurile noi de folosință îndelungată, obținute prin tragere la sorți la tombole, câștigate la concursuri și similare sau acordate cu reducere de preț ori gratuit de către operatorii economici.

Garanția oferită nu exclude garanția de viciu ascuns, conform OG 21/1992 (R2) privind protecția consumatorului și Codul Civil.



Service-ul acestui produs este asigurat de ARCTIC S.A. cu sediul în Găești, Dâmbovița, str. 13 Decembrie nr. 210. \*9010 • www.arctic.ro • www.beko.ro • e-mail: service@arctic.ro  
Program Call Center: Luni - Vineri 08:30 - 20:00; Sâmbătă 08:30 - 17:00

## UNITĂȚILE SERVICE ALE ARCTIC S.A. EXECUTĂ REPARAȚII ÎN TERMENUL DE GARANȚIE ȘI ÎN AFARA ACESTUIA

Nr. crt.	Data Reclamației	Data primirii în reparație	Reparat			Reparația curentă și/sau componenta înlocuită	Prelungirea termenului de garanție	Efectuarea verificării	
			Programat	Data ridicării aparatului	Cauza întârzierii			SERVICE	CLIENT

### CONDIȚIILE DE GARANȚIE LEGALĂ DE CONFORMITATE :

1. Garanția se aplică numai dacă documentul fiscal de achiziție împreună cu acest certificat sunt prezentate împreună cu produsul reclamat. Pentru orice defecțiune apărută în perioada de garanție sau post garanție, apelezi la magazinul de unde a fost achiziționat produsul sau direct la Call Center Arctic.
2. Termenul de garanție se prelungește cu timpul scurs de la data semnării defectului și până la data repunerii aparatului în stare de funcționare. Prelungirea termenului de garanție se va înscrie în certificatul de garanție de către unitatea SERVICE care a efectuat reparația.
3. Garanția acoperă repararea și/sau înlocuirea pieselor constatate ca defecte (necauzate de consumator) de către tehnicienii Service Arctic.
4. La cumpărare vă recomandăm să solicitați efectuarea probei de funcționare și să verificați existența tuturor accesoriilor și a instrucțiunilor de utilizare. Produsul trebuie să funcționeze corect și să nu prezinte defecte vizibile ale pieselor și accesoriilor.
5. Termenul de realizare a operațiilor de reparare, înlocuire sau întreținere este de 15 zile calendaristice de la data la care cumpărătorul a sesizat defecțiunea la magazinul de unde a achiziționat produsul sau direct la Call Center Arctic.

### Reclamațiile referitoare la aspectele prevăzute mai jos, se rezolvă numai contra cost :

- a) nefuncționarea lămpilor de iluminare;
- b) accesoriile care nu au defecte ascunse de material constatate de tehnicienii Service Arctic;
- c) piesele și accesoriile care prezintă lovituri, zgarieturi, sparturi sau deformări.

### PRODUSUL NU BENEFICIAZĂ DE GARANȚIE LEGALĂ DE CONFORMITATE ÎN URMĂTOARELE CAZURI:

1. Nu au fost respectate instrucțiunile de transport, manipulare, instalare, utilizare și întreținere prescrite.
2. Subansamblurile și accesoriile casabile care se deteriorează în timpul transportului vor fi înlocuite de vânzător (în cazul în care asigură transportul).
3. Garanția nu se acordă subsansamblurilor și accesoriilor casabile ale produselor care suferă de deteriorări din vina consumatorului.
4. Tensiunea de alimentare are valori care nu se încadrează în limitele prevăzute de standarde (SR EN 50150).
5. Instalația electrică a utilizatorului prezintă improvizații sau neconformități.
6. Produsul a fost folosit în alte scopuri decât cel pentru care a fost proiectat.
7. Produsul a suportat intervenții (reparații, modificări) din partea unor persoane neautorizate de producător.

**Drepturile consumatorului sunt cele prevăzute în Legea 449/2003 (replicată) și OG 21/1992 (replicată).**

## Si prega di leggere questo manuale prima dell'uso!

Gentile Cliente,  
grazie per aver scelto un prodotto Beko. Ci auguriamo che riesca ad ottenere i risultati migliori da questo prodotto, realizzato con tecnologia all'avanguardia e di alta qualità. Pertanto, prima di utilizzare il prodotto, La preghiamo di leggere con attenzione e per intero il presente manuale e ogni altro documento allegato, conservandoli come riferimento per impieghi futuri. Nel caso cedesse il prodotto ad altre persone, consegni loro anche queste istruzioni. Segua tutte le avvertenze e le informazioni riportate nel manuale utente.

## Significato dei simboli

I seguenti simboli sono utilizzati in diverse sezioni del presente manuale:



Informazioni importanti e suggerimenti utili sull'utilizzo.



**AVVERTENZA:** Avvisi in merito a situazioni pericolose per la sicurezza di persone e cose.



Classe di isolamento elettrico.



1. Pulsante di accensione/spengimento
2. Pulsante per rilascio del contenitore per la polvere
3. Pulsante di rilascio tubo di metallo
4. Spazzola turbo elettrica
5. Corpo macchina
6. Pacco batteria
7. Contenitore per la polvere
8. Spazzola due in uno
9. Dock di ricarica (VRT 82821 BV, VRX 221 DR)
10. Gancio a parete (VRT 82821 DV)
11. Spina di alimentazione
12. Gomito (VRT82821BV, VRX 221 DR)
13. Fessura
14. Spazzola turbo mini (VRT82821BV)
15. Tubo flessibile (VRT82821BV)
16. Spazzola per la polvere (VRT82821BV)

## Dati tecnici

### Potenza nominale in ingresso :

180W (VRT82821BV)

100W (VRT82821DV, VRX 221 DR)

### Ingresso :

100 - 240 V~ 50-60 Hz 0,8 A (max)

**Uscita** : 26,0 V  $\equiv$  0,6 A

**Tempo di ricarica** : 3-4 ore

### Potenza max. tempo di funzionamento

VRT82821DV : 22 min.

VRT82821BV : 12 min.

VRX 221 DR : 22 min.

**Potenza min. tempo di funzionamento sino a:** 40 min.

## Parametri di alimentazione esterna

**Produttore:** DONGGUAN DONGKUN POWER TECHNOLOGY CO.,LTD

**Identificativo modello:** DK20C-260060H-V

**Tensione in ingresso:** 100-240V~

**Frequenza di ingresso:** 50-60Hz

**Corrente di ingresso:** 0,8A

**Tensione di uscita:** 26.0V

**Corrente di uscita:** 0,6A

**Potenza di uscita:** 15.6W

**Efficienza attiva media:** 87.15%

**Efficienza a basso carico(10%):** 84.34%

**Consumo energetico a vuoto:** 0.064W



Questo prodotto è stato realizzato in impianti all'avanguardia e rispettosi dell'ambiente.

Conforme alla Direttiva RAEE.



Non contiene PCB.

# 1 Istruzioni importanti per la sicurezza e l'ambiente

Questa sezione contiene istruzioni di sicurezza che consentono di prevenire il pericolo di lesioni personali o di danni materiali.

L'inosservanza di queste istruzioni invalida la garanzia accordata.

## 1.1 Sicurezza generale

- Questo dispositivo risulta conforme agli standard di sicurezza internazionali.
- Questo apparecchio può essere usato da bambini di età superiore agli 8 anni e da persone con ridotte capacità fisiche, sensoriali o mentali o prive dell'esperienza e delle conoscenze necessarie solo sotto supervisione o con l'ausilio delle istruzioni riguardanti l'uso dell'apparecchio in modo sicuro e con la comprensione dei rischi che ne derivano. I bambini non devono giocare con l'apparecchio. Le operazioni di pulizia e manutenzione non devono essere eseguite da bambini in assenza di supervisione.
- Non utilizzarlo se l'adattatore o l'apparecchio stesso sono danneggiati. Contattare un servizio di assistenza tecnica autorizzato.
- Il proprio impianto elettrico deve essere conforme ai valori riportati sul dispositivo.
- Non utilizzare il dispositivo con una prolunga.
- Per evitare danni al cavo di alimentazione, evitare di schiacciarlo, piegarlo o strofinarlo su bordi taglienti.
- Non toccare l'apparecchio o la sua spina quando è inserita, se le mani sono umide o bagnate.
- Non tirare il cavo di alimentazione per staccare la spina dalla presa.
- Non aspirare materiali infiammabili e, nel caso di cenere di sigaretta, assicurarsi che non sia ancora calda.
- Non aspirare acqua o altri liquidi.
- Proteggere l'apparecchio da pioggia, umidità e fonti di calore.
- Non utilizzare mai il dispositivo all'interno o nei pressi di luoghi dove sia presente del combustibile o altro materiale infiammabile.
- Scollegare il dispositivo prima di effettuarne pulizia e manutenzione.
- Non immergere il dispositivo o il suo cavo in acqua con l'obiettivo di pulirli.

# 1 Istruzioni importanti per la sicurezza e l'ambiente

- Non tentare di smontare il dispositivo.
- Utilizzare esclusivamente componenti originali o consigliati dal produttore.
- Non pulire particelle come cemento, gesso e carta compressa per impedire che il filtro venga ostruito e il motore venga danneggiato.
- Utilizzare l'apparecchio solo con l'adattatore in dotazione.
- Non usare l'apparecchio senza filtri, altrimenti potrebbe danneggiarsi.
- Se si desidera conservare i materiali di imballaggio, tenerli fuori dalla portata dei bambini.
- Questo apparecchio non è pensato per l'uso da parte di persone (compresi i bambini) con ridotte capacità fisiche, sensoriali o mentali o mancata esperienza o conoscenze, se non sotto supervisione o con istruzioni riguardanti l'uso dell'apparecchio da parte di una persona responsabile della loro sicurezza.
- Controllare i bambini per assicurarsi che non giochino con l'apparecchio
- L'apparecchio deve essere utilizzato solo con l'unità di alimentazione in dotazione.
- L'adattatore deve essere rimosso dalla presa e il pacco batterie deve essere rimosso dall'apparecchio prima di pulire o sottoporre a manutenzione l'apparecchio.
- Qualora l'adattatore risulti danneggiato, dovrà essere sostituito dal produttore o dal suo agente o da una persona con qualifica analoga al fine di evitare pericoli.
- Tenere lontano dita, capelli e abiti svolazzanti da componenti mobili e aperture durante l'utilizzo dell'aspirapolvere
- La batteria deve essere rimossa dall'apparecchio prima di essere scartata;
- L'apparecchio deve essere scollegato dalla rete di alimentazione quando si rimuove la batteria;

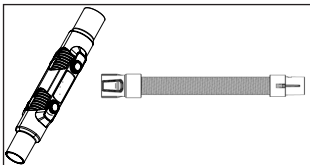
# 1 Istruzioni importanti per la sicurezza e l'ambiente

- Smaltire le batterie usate in conformità con le norme e regolamentazioni locali.
- L'apparecchio contiene batterie che possono essere sostituite soltanto da persone esperte.
- **AVVERTENZA:** Per ricaricare la batteria utilizzare soltanto l'unità di alimentazione staccabile DK20C-260060H-V fornita insieme all'apparecchio.
- Rimuovere e inserire le batterie in conformità con UM
- Le batterie ricaricabili devono essere rimosse dall'apparecchio prima di essere caricate;
- Non mischiare batterie di tipi diversi o batterie nuove e usate.
- Le batterie devono essere inserite con la polarità corretta.
- Le batterie esauste devono essere rimosse dall'apparecchio e smaltite in modo sicuro.
- Se l'apparecchio deve essere conservato senza utilizzarlo per un lungo periodo è necessario rimuovere le batterie.
- Non mandare in cortocircuito i terminali di alimentazione.
- Utilizzare esclusivamente con batteria ZB1852.

## 2 Montaggio delle parti

### 2.1 Gomito (12) e tubo flessibile (15)

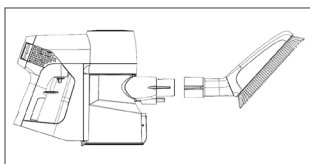
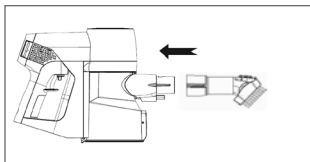
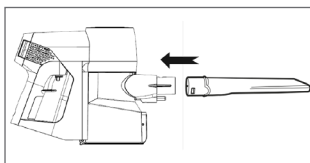
Il gomito e il tubo flessibile sono strumenti di prolunga: un'estremità è inserita nella porta di aspirazione e l'altra estremità è collegata agli accessori per pulire angoli e spazi ristretti



### 2.2 Fessura (13), spazzola 2in1 (8) e spazzola per polvere (16)

Spingere la parte rotonda dell'accessorio nella parte di aspirazione finché non si innesta.

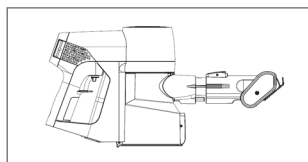
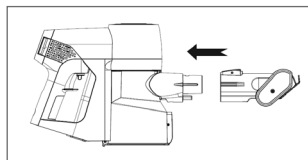
La spazzola dell'accessorio 2in1 può essere rimossa.



### 2.3 Mini spazzola turbo (14)

Spingere la parte rotonda della mini spazzola nella parte di aspirazione finché non si innesta.

Rimuoverla tirando i pulsanti.



### 3.1 Indicatore di ricarica

In funzione	In ricarica	Ricarica completa	Risparmio energetico
Luce blu fissa	Luce blu lampeggiante	Luce blu fissa per 2 minuti che poi scompare.	Luce rossa lampeggiante

### 3.2 Dock di ricarica (9)

Mentre si ricarica la batteria sul dock di ricarica l'indicatore di ricarica lampeggia in blu.



- Alla ricezione del prodotto, utilizzare il caricatore in dotazione fornito dalla nostra azienda per ricaricare la batteria per una durata di 3 ore (non è necessaria una ricarica completa).
- Non tenere la batteria sulla base di ricarica per un tempo prolungato. Se la ricarica continua oltre il normale tempo di ricarica, interromperla immediatamente. In caso contrario, la batteria potrebbe surriscaldarsi, deformarsi o bruciarsi.
- Quando la batteria non viene utilizzata per un periodo di tempo prolungato, si raccomanda di caricare completamente la batteria (solitamente per 4,5 ore). Il periodo di ricarica dovrebbe essere ogni 3 mesi per i prodotti non in uso.

## 4 Informazioni

### 4.1 Pulizia e manutenzione

Spegnere e scollegare il dispositivo prima di pulirlo.



**AVVERTENZA:** In nessun caso utilizzare benzina, solventi, detersivi abrasivi, oggetti metallici o spazzole dure per pulire il dispositivo.

### 4.2 Filtro HEPA

- Al fine di garantire le prestazioni del prodotto, consigliamo di pulire il filtro regolarmente e di sostituirlo dopo 3-6 mesi (a seconda dell'uso).



**ATTENZIONE:** Se non si usa per lungo tempo, assicurarsi che la batteria sia intatta, riporre in un luogo fresco e asciutto e tenerla nello stato di semi-ricarica. Evitare che sia completamente carica o del tutto scarica. Avvolgere la batteria con materiale non conduttivo per evitare che il metallo entri a diretto contatto con essa, danneggiandola.

### 4.3 Conformità alla direttiva WEEE e allo smaltimento dei rifiuti

Questo apparecchio è conforme alla Direttiva UE WEEE (2012/19/EU). Questo apparecchio riporta il simbolo di classificazione per i rifiuti delle apparecchiature elettriche ed elettroniche (WEEE).



Questo simbolo indica che questo prodotto non deve essere smaltito con altri rifiuti domestici al termine della sua vita utile. Il dispositivo usato deve essere portato a un punto di raccolta ufficiale per il riciclaggio di dispositivi elettrici ed elettronici. Per individuare questi punti di raccolta, contattare le proprie autorità locali oppure il rivenditore presso cui è stato acquistato il prodotto. Ciascuna famiglia ha un ruolo importante nel recupero e riciclaggio di vecchi apparecchi. Lo smaltimento appropriato degli apparecchi usati aiuta a prevenire potenziali conseguenze negative per l'ambiente e la salute umana.

### 4.4 Conformità alla Direttiva RoHS

L'apparecchio acquistato è conforme alla Direttiva UE RoHS (2011/65/EU). Non contiene materiali pericolosi o proibiti specificati nella Direttiva.

### 4.5 Informazioni di imballaggio



L'imballaggio del prodotto è fatto di materiali riciclabili in conformità con la normativa nazionale. Non smaltire i materiali di imballaggio con i rifiuti domestici o altri rifiuti. Portarli ai punti di raccolta per materiali di imballaggio previsti dalle autorità locali.

### 4.6 Batterie



Assicurarsi che le batterie scariche vengano smaltite secondo le leggi e le normative locali. Il simbolo sulla batteria e la confezione indica che la batteria in dotazione con il prodotto non deve essere considerata come rifiuto domestico. In alcuni paesi, questo simbolo può essere usato in combinazione con un simbolo chimico.



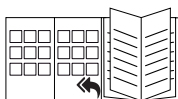
Se la batteria contiene più dello 0,0005% di mercurio o più dello 0,004% di piombo, il simbolo Hg per il mercurio e il simbolo Pb per il piombo sono collocati al di sotto del simbolo chimico. Accertandosi che le batteria siano smaltite correttamente, contribuirai alla prevenzione di potenziali danni all'ambiente e alla salute dell'uomo che si verificano se le batterie non sono smaltite correttamente.

### 4.7 Conservazione

- Se si pensa di non usare l'apparecchio per un lungo periodo, riporlo con attenzione.
- Assicurarsi che l'apparecchio sia scollegato, freddo e completamente asciutto.
- Conservare l'apparecchio in un luogo fresco e asciutto.
- Tenere l'apparecchio lontano dalla portata dei bambini.

### 4.8 Spostamento e trasporto

- Per la movimentazione e il trasporto del dispositivo, riporlo all'interno del suo imballaggio originale. L'imballo lo proteggerà contro eventuali danni materiali.
- Non posizionare carichi pesanti sul dispositivo o il suo imballaggio. Potrebbe danneggiarsi.
- Far cadere l'apparecchio potrebbe renderlo non funzionante o provocare danni permanenti.



Per avviamento, uso generale e pulizia, seguire le istruzioni nelle pagine 4-5-6 di questo manuale operativo.



## CERTIFICATO DI GARANZIA

La presente garanzia commerciale si intende aggiuntiva e non sostitutiva di ogni altro diritto di cui gode il consumatore, intendendo per consumatore esclusivamente colui che utilizza il bene per scopi estranei all'attività imprenditoriale o professionale eventualmente svolta e pertanto per uso domestico/privato, e in particolare non pregiudica in alcun modo i diritti del consumatore stabiliti dal Dlgs 206/05. BEKO Italy S.r.l. in conformità alla facoltà prevista dalla legge, offre al consumatore una garanzia commerciale aggiuntiva, nei termini e nei modi di seguito indicati.

Questo certificato non deve essere spedito per la convalida. È valido e operante solo se conservato assieme alla ricevuta fiscale o altro documento reso fiscalmente obbligatorio.

### Condizioni di Garanzia

1. BEKO Italy S.r.l. garantisce l'apparecchio per un periodo di 2 anni dalla data di acquisto (12 mesi se acquistato con fattura di vendita e non con scontrino fiscale).
2. La garanzia è valida esclusivamente sul territorio italiano compresa la Repubblica di San Marino e la città del Vaticano e deve essere comprovata da scontrino fiscale o fattura, che riporti il nominativo del Rivenditore, la data di acquisto dell'apparecchio nonché gli estremi i identificativi dello stesso (tipo, modello).
3. Per garanzia s'intende la sostituzione o riparazione gratuita delle parti componenti l'apparecchio che sono risultate difettose all'origine, per vizi di fabbricazione.
4. L'utente decade dai diritti di garanzia se non denuncia il difetto di conformità entro 2 mesi dalla scoperta dello stesso.
5. Diritto di Chiamata: gratuita per i primi 12 mesi di garanzia, a pagamento per gli altri 12 mesi nel caso l'utente non sia in grado di provare che il difetto sia dovuto a vizio di conformità del prodotto.
6. Manodopera e ricambi gratuiti per i 24 mesi del periodo di garanzia.
7. L'intervento di riparazione viene effettuato presso il centro di assistenza reperibile presso il call centre e sul sito [www.beko.it](http://www.beko.it), fatto salvo i casi di impossibilità oggettiva o di forza maggiore.
8. La riparazione o sostituzione dei componenti o dell'apparecchio stesso, non estendono la durata della garanzia.
9. Tutte le parti asportabili e tutte le parti estetiche, non sono coperte da garanzia.
10. Tutti i materiali soggetti ad usura non sono coperti da garanzia a meno che venga dimostrata la difettosità risalente a vizio di fabbricazione delle stesse.
11. La BEKO Italy S.r.l. declina ogni responsabilità per eventuali danni che possano derivare, direttamente od indirettamente, a persone e cose come conseguenza del mancato rispetto delle istruzioni tutte, incluse nell'apposito Manuale per l'uso dell'apparecchio allegato a ciascuno apparecchio, da parte dell'utente ed in particolare modo per quanto concerne le avvertenze relative alla installazione, all'uso ed alla manutenzione dell'apparecchio stesso.
12. La garanzia non diventa operante e l'assistenza sarà effettuata totalmente a pagamento nei seguenti casi:
  - a. Danni dovuti al trasporto o alla movimentazione delle merci.
  - b. Interventi di installazione e montaggio, così come l'errata connessione o errata erogazione dalle reti di alimentazione, mancanza di allacciamento alla presa di terra.
  - c. Installazione errata, imperfetta o incompleta, per incapacità d'uso da parte dell'Utente, se mancano gli spazi necessari ad operare attorno ai prodotti, per eccessiva o scarsa temperatura dell'ambiente.
  - d. Interventi nei quali non è stato riscontrato il difetto lamentato, o per generici problemi di funzionamento causati da errata impressione del cliente
  - e. Danni causati da agenti atmosferici ( fulmini, terremoti, incendi, alluvioni, ecc.)
  - f. Se il numero di matricola risulta asportato, cancellato o manomesso.
  - g. Riparazioni, modifiche o manomissioni effettuate da persone non autorizzate dal produttore o comunque per cause non dipendenti dal prodotto. Per guasti dovuti a mancanza di regolare manutenzione ( pulizia e manutenzione del prodotto.).
  - h. Mancanza dei documenti fiscali o se gli stessi risultano contraffatti o non inerenti al prodotto.
  - i. L'uso improprio dell'apparecchio, non di tipo domestico o diverso da quanto stabilito dal produttore, fa decadere il diritto alla Garanzia.
  - j. Per tutte le circostanze esterne che non siano riconducibili a difetti di fabbricazione dell'elettrodomestico.
  - k. Si intendono a pagamento anche tutti gli eventuali trasporti necessari per lo svolgimento degli interventi legati ai casi citati.

Il Servizio Assistenza di BEKO Italy S.r.l. è l'unico autorizzato a riparare i prodotti a marchio BEKO. Per ogni controversia è competente il foro di Milano.

Durante e dopo il periodo di garanzia, vi consigliamo di rivolgervi sempre ai nostri centri di assistenza autorizzati. Per contattare il Centro di Assistenza Tecnica Autorizzato operante nella sua zona chiami il numero unico per l'Italia:

### 02.03.03

Prima di contattare l'assistenza tecnica, al fine di agevolare la gestione della chiamata, è necessario avere a portata di mano il modello del prodotto e il documento fiscale di acquisto.

## Przed rozpoczęciem użytkowania należy zapoznać się z instrukcją obsługi!

Szanowni Klienci, dziękujemy za wybranie produktu firmy Beko. Mamy nadzieję, że wyrób ten, wyprodukowany z zapewnieniem wysokiej jakości przy użyciu najnowszych technologii, okaże się w pełni zadowalający. Przed użyciem urządzenia należy uważnie przeczytać całą instrukcję obsługi oraz towarzyszące jej dokumenty i zachować ją do wglądu na przyszłość. Przekazując wyrób innemu użytkownikowi, należy dołączyć również niniejszą instrukcję. Proszę przestrzegać wszystkich ostrzeżeń i informacji zawartych w tej instrukcji obsługi.

## Znaczenie symboli

W niniejszej instrukcji stosuje się następujące symbole:



Ważne informacje i przydatne wskazówki dotyczące użytkowania.



**OSTRZEŻENIE:** Ostrzeżenia dotyczące sytuacji zagrażających bezpieczeństwu, życiu i mieniu.



Klasa ochrony przeciwporażeniowej.

1. Przycisk włącznik/wyłącznik
2. Przycisk zwalniania osłony przeciwpyłowej
3. Przycisk zwalniania rury metalowej
4. Elektryczna szczotka turbo
5. Korpus maszyny
6. Akumulator
7. Osłona przeciwpyłowa
8. Szczotka 2w1
9. Stacja ładowania (VRT 82821 BV, VRX 221 DR)
10. Hak ścienny (VRT 82821 DV)
11. Wtyczka zasilacza
12. Kolanko (VRT82821BV, VRX 221 DR)
13. Ssawka do szczelin
14. Szczotka turbo mini (VRT82821BV)
15. Wąż elastyczny (VRT82821BV)
16. Szczotka do kurzu (VRT82821BV)

## Dane techniczne

### Znamionowa moc wejściowa :

180 W (VRT82821BV)

100 W (VRT82821DV, VRX 221 DR)

### Wejście :

100-240 V~ 50-60Hz 0,8 A (maks.)

**Wyjście** : 26,0 V  $\equiv$  0,6 A

**Czas ładowania** : 3-4 godziny

### Czas pracy przy najwyższym poziomie mocy

VRT82821DV : 22 min

VRT82821BV : 12 min

VRX 221 DR : 22 min

Czas pracy przy najniższym poziomie mocy do: 40 min

Zastrzega się prawo do wprowadzania modyfikacji konstrukcji i danych technicznych.

Wartości podane w oznaczeniach umieszczonych na tym urządzeniu lub w innych dostarczanych wraz z nim materiałach drukowanych uzyskano w warunkach laboratoryjnych zgodnie z obowiązującymi normami. Wartości te mogą się różnić w zależności od sposobu użytkowania urządzenia i warunków w jego otoczeniu.

## Parametr zasilania zewnętrznego

**Producent:** DONGGUAN DONGKUN POWER TECHNOLOGY CO.,LTD

**Identyfikator modelu:** DK20C-260060H-V

**Napięcie wejściowe:** 100-240 V~

**Częstotliwość wejściowa:** 50-60 Hz

**Natężenie prądu na wejściu:** 0,8 A

**Napięcie wyjściowe:** 26,0 V

**Natężenie prądu na wyjściu:** 0,6 A

**Moc wyjściowa:** 15,6 W

**Średnia wydajność podczas działania:**

87,15%

**Wydajność przy niskim obciążeniu (10%):**

84,34%

**Pobór mocy bez obciążenia:** 0,064W

Urządzenie zostało wyprodukowane w bezpiecznych dla środowiska, nowoczesnych zakładach.

Wyrób zgodny z dyrektywą WEEE.



Nie zawiera polichlorowanych bifenyli (PCB).

Rozdział ten zawiera instrukcje bezpieczeństwa, które pomogą w uniknięciu obrażeń ciała i uszkodzeń mienia.

Nieprzestrzeganie tych instrukcji spowoduje unieważnienie udzielonej gwarancji.

## **1.1 Ogólne zasady bezpieczeństwa**

- Urządzenie jest zgodne z międzynarodowymi normami bezpieczeństwa.
- To urządzenie może być obsługiwane przez dzieci w wieku 8 lat i starsze, osoby niepełnosprawne fizycznie, psychicznie lub sensorycznie, a także osoby bez doświadczenia lub wiedzy w zakresie obsługi urządzenia, o ile znajdują się one pod nadzorem lub zostały szczegółowo poinstruowane o bezpiecznym korzystaniu z urządzenia i potencjalnych zagrożeniach. Dzieci nie mogą bawić się tym urządzeniem. Dzieci bez nadzoru nie mogą czyścić ani konserwować tego urządzenia.
- Nie należy używać urządzenia, jeśli uszkodzony jest jego przewód zasilający lub samo urządzenie.
- Należy skontaktować się z autoryzowanym punktem serwisowym.
- Zasilanie z domowej sieci elektrycznej powinno być zgodne z informacjami podanymi na tabliczce znamionowej urządzenia.
- Z urządzeniem nie należy używać przedłużaczy.
- Aby zapobiec uszkodzeniu przewodu zasilającego, nie wolno dopuścić do jego ściskania, zginania lub ocierania o ostre krawędzie.
- Nie wolno dotykać urządzenia i jego wtyczki mokrymi ani wilgotnymi dłońmi, jeśli jest ono podłączone do zasilania.
- Nie należy wyjmować wtyczki z gniazdka ciągnąc za przewód zasilający.
- Nie odkurzać materiałów palnych, a podczas odkurzania popiołu z papierosów upewnić się, że jest on zimny.
- Nie odkurzać wody ani innych cieczy.
- Chronić urządzenie przed deszczem, wilgocią i źródłami ciepła.

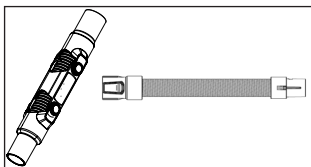
- Nigdy nie używać urządzenia w miejscach przechowywania materiałów wybuchowych lub łatwopalnych ani w ich pobliżu.
- Przed przystąpieniem do czyszczenia i konserwacji urządzenia należy odłączyć je od zasilania.
- Podczas czyszczenia nie wolno zanurzać urządzenia ani przewodu zasilającego w wodzie.
- Nie należy próbować rozkładać tego urządzenia na części.
- Należy stosować wyłącznie oryginalne lub zalecane przez producenta części zamienne.
- Nie odkurzać pozostałości cementu, gipsu i sprasowanego papieru, aby zapobiec zatkaniu filtra i uszkodzeniu silnika.
- Urządzenia należy używać wyłącznie z dołączonym zasilaczem.
- Nie używać urządzenia bez filtrów. Może to spowodować jego uszkodzenie.
- Opakowanie urządzenia należy przechowywać poza zasięgiem dzieci.
- Urządzenie to nie jest przeznaczone do użytku przez osoby (w tym dzieci) o ograniczonej sprawności fizycznej, sensorycznej lub psychicznej bądź niemające doświadczenia i umiejętności, chyba że są nadzorowane lub zostały poinstruowane na temat obsługi tego urządzenia przez osobę odpowiedzialną za ich bezpieczeństwo.
- Należy zawsze uważać, aby dzieci nie bawiły się tym urządzeniem.
- Urządzenie można użytkować tylko z zasilaczem dostarczonym z tym urządzeniem.
- Adapter należy usunąć z gniazda zasilania, a akumulatory należy wyjąć z urządzenia przed jego czyszczeniem lub konserwacją.
- W razie uszkodzenia adaptera należy go wymienić u producenta, jego przedstawiciela lub u osoby o równoważnych kwalifikacjach, aby uniknąć niebezpieczeństwa.
- Podczas używania odkurzacza należy trzymać palce, włosy i luźne elementy odzieży za dala od jego ruchomych części i otworów.

- Akumulator trzeba wyjąć z urządzenia, zanim zostanie zezłomowany.
- Urządzenie należy odłączyć od źródła zasilania podczas wyjmowania akumulatora.
- Akumulatory należy utylizować zgodnie z lokalnymi przepisami.
- To urządzenie zawiera akumulatory, które może wymieniać jedynie odpowiednio wyszkolona osoba.
- **OSTRZEŻENIE:** W celu naładowania akumulatora należy korzystać jedynie z odłączanej jednostki zasilania DK20C-260060H-V dostarczonej wraz z urządzeniem.
- Akumulatory należy wyjmować i wkładać ponownie zgodnie z opisem zawartym w instrukcji użytkownika.
- Akumulatory należy wyjąć z urządzenia przed ładowaniem.
- Nie można łączyć różnych typów akumulatorów oraz nowych i używanych akumulatorów.
- Akumulatory należy umieścić zgodnie z ich biegunowością.
- Zużyte akumulatory należy wyjąć z urządzenia i bezpiecznie zutylizować.
- Jeśli urządzenie nie będzie używane przez dłuższy czas, należy wyjąć z niego akumulatory.
- Zaciski zasilania nie mogą być zwierane.
- Używać wyłącznie z baterią ZB1852.

## 2 Montaż części

### 2.1 Kolanko (12) i giętki wąż (15)

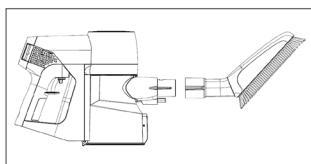
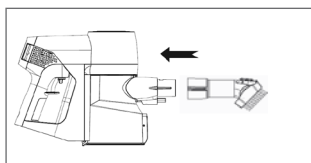
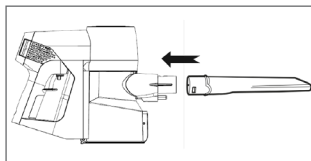
Kolanko i giętki wąż są elementami przedłużającymi. Jeden koniec wkłada się w gniazdo zasysania, a do drugiego podłącza się akcesoria, co pozwala na czyszczenie kątów i wąskich przestrzeni



### 2.2 Ssawka do szczelin (13), szczotka 2w1 (8) i szczotka do kurzu (16)

Włożyć okrągłą część akcesorium do części ssącej, tak aby zatrzasknęła się we właściwym miejscu.

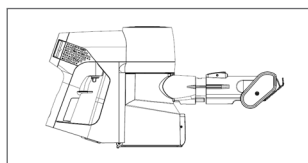
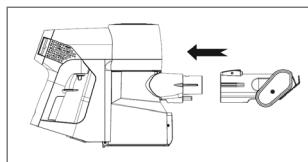
Szczotkę do usuwania włosów z akcesorium 2w1 można wyjąć.



### 2.3 Szczotka turbo mini (14)

Włożyć koniec miniszczotki do części ssącej, tak aby zatrzasknęła się we właściwym miejscu.

Wyjąć, naciskając przyciski.



### 3.1 Wskaźnik ładowania

Praca	Ładowanie	Pełne naładowanie	Niskie naładowanie
Ciągłe jasnoniebieskie światło	Migające jasnoniebieskie światło	Ciągłe jasnoniebieskie światło przez 2 minuty, które następnie gaśnie.	Migające czerwone światło

### 3.2 Stacja ładowania (9)

Podczas ładowania baterii w stacji ładującej, wskaźnik ładowania świeci się na niebiesko.



- Po otrzymaniu produktu należy ładować akumulator przez 3 godziny (nie trzeba ładować do pełna), używając ładowarki dostarczonej przez naszą firmę.
- Nie pozostawiać akumulatora przez długi czas w podstawie ładowarki. Należy natychmiast przerwać ładowanie, jeżeli trwa ono nadal po upływie typowego czasu ładowania. W przeciwnym razie wystąpi niebezpieczeństwo pożaru, rozgrzania lub deformacji akumulatora.
- Jeżeli akumulator nie jest używany przez dłuższy czas, zalecamy jego całkowite naładowanie (zwykle zajmuje to ok. 4,5 h). W przypadku nieużywanych produktów ładowanie powinno odbywać się co 3 miesiące.



### 4.1 Czyszczenie i konserwacja

Przed czyszczeniem należy wyłączyć urządzenie i wyciągnąć wtyczkę z gniazdka.



**OSTRZEŻENIE:** Do czyszczenia urządzenia nie wolno używać benzyny, rozpuszczalników, szorstkich środków czyszczących, przedmiotów metalowych ani twardych szczotek.

### 4.2 Filtr HEPA

- Aby zapewnić wysoką wydajność, zalecane jest regularne czyszczenie i wymiana filtra raz na 3-6 miesięcy. (W zależności od tego, jak często urządzenie jest używane)



**OSTRZEŻENIE:** W przypadku nieużywania przez długi czas naładowany do połowy akumulator należy przechowywać w chłodnym, suchym miejscu w stanie nienaruszonym. Naładowany częściowo lub rozładowany. Akumulator należy owinać nieprzewodzącym materiałem, aby uniknąć bezpośredniego kontaktu z metalem, co spowoduje uszkodzenie akumulatora.

### 4.3 Zgodność z dyrektywą WEEE i usuwanie odpadów



Niniejszy wyrób jest zgodny z dyrektywą Parlamentu Europejskiego i Rady (2012/19/WE). Wyrób ten oznaczony jest symbolem klasyfikacji zużytych urządzeń elektrycznych i elektronicznych (WEEE).

Ten symbol oznacza, że sprzęt nie może być umieszczany łącznie z innymi odpadami gospodarstwa domowego po okresie jego użytkowania. Zużyte urządzenie należy oddać do specjalnego punktu zbiórki zużytego sprzętu elektrycznego i elektronicznego w celu utylizacji. Aby uzyskać informacje o punktach zbiórki w swojej okolicy należy skontaktować się z lokalnymi władzami lub punktem sprzedaży tego produktu. Gospodarstwo domowe spełnia ważną rolę w przyczynianiu się do ponownego użycia i odzysku zużytego sprzętu. Odpowiednie postępowanie ze zużytym sprzętem zapobiega potencjalnym negatywnym konsekwencjom dla środowiska naturalnego i ludzkiego zdrowia.

### 4.4 Zgodność z dyrektywą RoHS

Niniejszy wyrób jest zgodny z dyrektywą Parlamentu Europejskiego i Rady RoHS (Ograniczenie użycia substancji niebezpiecznych) (2011/65/WE). Nie zawiera szkodliwych i zakazanych materiałów, podanych w tej dyrektywie

### 4.5 Opakowanie urządzenia



Opakowanie urządzenia jest wykonane z materiałów nadających się do recyklingu. Opakowanie należy usunąć w sposób zgodny z lokalnymi przepisami w zakresie ochrony środowiska, tak aby wszystkie materiały zostały poddane recyklingowi.

### 4.6 Zużyte akumulatory



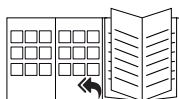
Zużyte akumulatory muszą być usuwane zgodnie z lokalnymi przepisami i normami. Symbol ten na akumulatorze i opakowaniu oznacza, że akumulator dołączany do produktu nie może być traktowany jako odpad komunalny. W niektórych miejscach symbol ten może być używany razem z symbolem chemicznym. Jeżeli akumulatory zawierają powyżej 0,0005% rtęci lub powyżej 0,004% ołowiu, wówczas dodatkowo umieszczane są symbole Hg dla rtęci i Pb dla ołowiu. Upewniając się, że akumulatory są usuwane właściwie, przyczyniasz się do zapobiegania potencjalnym szkodom dla środowiska i zdrowia ludzkiego, które mogłyby wystąpić przy nieodpowiednim usuwaniu.

### 4.7 Przechowywanie

- Jeśli urządzenie nie będzie używane przez dłuższy czas, należy je starannie przechowywać.
- Upewnij się, że urządzenie jest odłączone od sieci, zimne i zupełnie suche.
- Przechowuj urządzenie w chłodnym i suchym miejscu.
- Urządzenie należy trzymać poza zasięgiem dzieci.

### 4.8 Przenoszenie i transport

- Urządzenie należy przenosić i transportować w oryginalnym opakowaniu. Zabezpiecza ono urządzenie przed fizycznymi uszkodzeniami.
- Nie wolno umieszczać ciężkich ładunków na urządzeniu lub opakowaniu. Może to spowodować uszkodzenie urządzenia.
- Upuszczenie urządzenia może spowodować jego awarię lub trwałe uszkodzenie.



W przypadku pierwszego wykorzystania, ogólnego użytkowania oraz czyszczenia prosimy zapoznać się z instrukcjami dostępnymi na stronach 4-5-6 niniejszej instrukcji.

Szanowni Państwo,

Dziękujemy za okazane nam zaufanie. Cieszymy się, że zdecydowali się Państwo na wybór naszego produktu. Naszą misją jest dostarczanie Państwu niezawodnych rozwiązań, które ułatwią życie i uprzyjemnią codzienne obowiązki. Mamy nadzieję, że zakupiony sprzęt spełni Państwa oczekiwania i stanie się nowym przyjacielem w domu.

Jeżeli urządzenie ulegnie awarii prosimy skontaktować się ze sprzedawcą lub infolinią Beko. Warunki gwarancji są dostępne na stronie internetowej [www.beko.pl](http://www.beko.pl).

Podstawą do udzielenia 24 miesięcznej gwarancji jest przedstawienie dowodu zakupu zawierającego czytelny symbol urządzenia, datę zakupu i dane sprzedawcy.

Gwarancja jest udzielana Użytkownikowi dodatkowo i nie wyłącza, nie ogranicza ani nie zawieszają uprawnień Użytkownika wynikających z przepisów o rękojmi za wady rzeczy sprzedanej na podstawie Kodeksu cywilnego.



**INFOLINIA**

**222 50 14 14**

7 DNI W TYGODNIU OD 8:00 DO 20:00

# Prosimo, najprej preberite uporabniški priročnik.

Spoštovana stranka!

Zahvaljujemo se vam, ker ste izbrali izdelek Beko. Upamo, da bo izdelek, ki je bil izdelan z visokokakovostno in najnovejšo tehnologijo, upravičil vaše zaupanje. Zato pred uporabo naprave preberite celoten uporabniški priročnik in vso ostalo priloženo dokumentacijo ter jo shranite kot referenco za prihodnjo uporabo. Če napravo predate komu drugemu, zraven priložite še uporabniški priročnik. Upoštevajte vsa navodila in vse informacije, ki so v priročniku o uporabi.

1. Gumb za vklop/izklop
2. Gumb za sprostitev pokrova posode za prah
3. Gumb za sprostitev kovinske cevi
4. Električna turbo krtača
5. Ohišje stroja
6. Baterijski sklop
7. Posoda za prah
8. Krtača dva-v-enem
9. Polnilni priključek (VRT 82821 BV, VRX 221 DR)
10. Stenski kavelj (VRT 82821 DV)
11. Napajalni vtič
12. Koleni (VRT82821BV, VRX 221 DR)
13. Špranja
14. Mini turbo krtača (VRT82821BV)
15. Gibka cev (VRT82821BV)
16. Krtača za prah (VRT82821BV)

## Tehnični podatki

**Nazivna vhodna moč :**

180 W (VRT82821BV)

100 W (VRT82821DV, VRX 221 DR)

## Pomen simbolov

Naslednji simboli so uporabljeni v različnih poglavjih tega priročnika:



Pomembne informacije in uporabni nasveti za uporabo.




**OPOZORILO:** Opozorila za nevarne situacije, ki zadevajo varnost za življenje in lastnino.



Varnostni razred za zaščito pred električnim udarom.

**Vhod** : 100–240 V~ 50–60 Hz 0,8 A (maks.)

**Izhod** : 26,0 V  0,6 A

**Čas polnjenja** : 3–4 ure

**Čas delovanja pri maks. moči**

VRT82821DV : 22 min.

VRT82821BV : 12 min.

VRX 221 DR : 22 min.

**Čas delovanja pri min. moči do:** 40 min.

Pridrujemo si pravico do tehničnih in oblikovnih sprememb.

Vrednosti, ki so navedene na oznakah na izdelku ali drugih tiskanih dokumentih, ki so priloženi izdelku, predstavljajo vrednosti, ki so bile pridobljene v laboratorijih, ki so v skladu z veljavnimi standardi. Te vrednosti se lahko razlikujejo glede na uporabo naprave in pogoje v prostoru.



Ta izdelek je bil izdelan v okolju prijaznih in sodobnih proizvodnih obratih.

Je v skladu z Direktivo o odpadni električni in elektronski opremi (WEEE).



Ne vsebuje polikloriranih bifenilov.

## Parameter zunanjega napajalnika

**Proizvajalec:** DONGGUAN DONGKUN POWER TECHNOLOGY CO.,LTD

**Identifikator modela:** DK20C-260060H-V

**Vhodna napetost:** 100-240 V~

**Vhodna frekvenca:** 50-60 Hz

**Vhodni tok:** 0.8A

**Izhodna napetost:** 26.0V

**Izhodni tok:** 0.6A

**Izhodna moč:** 15.6W

**Povprečna aktivna učinkovitost:** 87.15%

**Učinkovitost pri nizki obremenitvi (10 %):**  
84.34%

**Poraba energije v stanju brez obremenitve:**  
0.064W

# 1 Pomembna navodila za varnost in okolje

V tem poglavju so navedena varnostna navodila za zaščito pred telesnimi poškodbami ali materialno škodo.

Neupoštevanje teh navodil izniči vsako garancijo.

## 1.1 Splošna varnost

- Ta naprava je v skladu z mednarodnimi varnostnimi standardi.
- Otroci od 8. leta starosti ter osebe z zmanjšanimi telesnimi, zaznavnimi ali duševnimi sposobnostmi ali s pomanjkanjem izkušenj in znanja lahko napravo uporabljajo le, če so pod nadzorom ali pa so prejele ustrezna navodila glede varne uporabe naprave in razumejo nevarnosti, ki so povezane z njeno uporabo. Otroci se ne smejo igrati z napravo. Otroci ne smejo brez nadzora čistiti in vzdrževati naprave.
- Ne uporabljajte naprave, če je adapter ali naprava poškodovana. Obrnite se na pooblaščen servis.
- Napajalno omrežje mora biti v skladu s podatki, ki so na voljo na ploščici s tehničnimi navedbami na napravi.
- Ne uporabljajte naprave s podaljševalnim kablom.
- Električnega kabla ne stiskajte, upogibajte ali drgnite ob ostre robove, da ga ne poškodujete.
- Naprave ali vključenega električnega vtiča se nikoli ne dotikajte z vlažnimi ali mokrimi rokami.
- Med odklapanjem naprave nikoli ne vlecite za napajalni kabel.
- Ne sesajte vnetljivih materialov. Ko sesate cigaretni pepel, se prepričajte, da je ohlajen.
- Ne sesajte vode ali drugih tekočin.
- Napravo zaščitite pred dežjem, vlago in viri toplote.
- Naprave nikoli ne uporabljajte na ali v bližini mest, kjer se nahajajo gorljivi ali vnetljivi materiali.
- Pred začetkom čiščenja ali vzdrževanja izklopite napravo iz omrežja.
- Naprave ali njenega napajalnega kabla nikoli ne čistite tako, da ju potopite v vodo.
- Naprave v nobenem primeru ne razstavljajte.
- Uporabljajte samo originalne dele ali dele, ki jih priporoča proizvajalec.

# 1 Pomembna navodila za varnost in okolje

- Ne čistite delcev, kot so cement, mavec in stisnjen papir, da ne zamašite filtra ali poškodujete motorja.
- Napravo uporabljajte samo s priloženim adapterjem.
- Naprave ne uporabljajte brez filtrov; v nasprotnem primeru se lahko poškoduje.
- Embalažni material shranjujte izven dosega otrok.
- Naprave naj ne uporabljajo osebe (tudi otroci) z zmanjšanimi fizičnimi, senzornimi ali duševnimi sposobnostmi ali osebe, ki jim za uporabo manjka znanja in izkušenj, razen če jih pri uporabi nadzoruje ali daje navodila oseba, ki je odgovorna za njihovo varnost.
- Nadzirajte otroke in jim ne dovolite, da se igrajo z napravo.
- Napravo lahko uporabljate samo z napajalnikom, ki je priložen napravi.
- Pred čiščenjem ali servisiranjem naprave je treba adapter izključiti iz stenske vtičnice ter iz naprave odstraniti baterijski sklop.
- Zaradi preprečitve nevarnosti sme poškodovan adapter zamenjati samo proizvajalec, njegov predstavnik ali podobno usposobljena oseba.
- Med uporabo sesalnika ne približujte prstov, las in ohlapnih oblačil gibljivim delom in odprtina naprave.
- Baterijo je treba odstraniti iz naprave, preden je popolnoma odslužena.
- Pri odstranjevanju baterije mora biti naprava izključena iz napajanja.
- Izrabljene baterije odložite med odpadke v skladu z lokalnimi zakoni in predpisi.
- Naprava vsebuje baterije, ki jih smejo zamenjati samo usposobljene osebe.
- **OPOZORILO:** Za polnjenje baterije uporabljajte samo snemljiv napajalnik DK20C-260060H-V, dobavljen skupaj z napravo.
- Baterije odstranjujte in vstavljajte v skladu z UM.
- Baterije za polnjenje je treba pred polnjenjem vzeti iz naprave.

# 1 Pomembna navodila za varnost in okolje

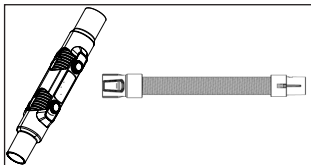
- Ne mešajte različnih vrst baterij ali novih baterij z rabljenimi baterijami.
- Pri vstavljanju baterij bodite pozorni na njihovo polariteto.
- Izrabljene baterije vzemite iz naprave in jih varno odstranite.
- Če naprave ne boste uporabljali dlje časa, iz nje odstranite baterije.
- Napajalniki morajo biti zavarovani pred kratkim stikom.
- Uporabljajte le z baterijo ZB1852.



## 2 Sestavljanje delov

### 2.1 Koleno (12) in upogljiva cev (15)

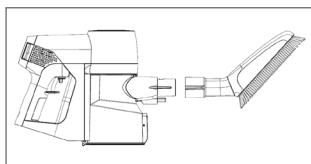
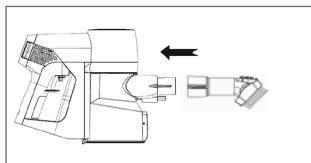
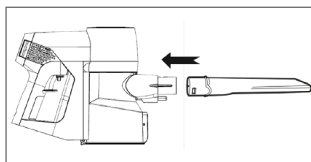
Koleno in upogljiva cev sta razširitveni orodji. En konec se vstavi v sesalni vhod, drugi konec pa je priključen na nastavke, s katerimi lahko očistite kote ali ozke prostore.



### 2.2 Špranja (13), 2 v 1 krtača (8) i krtača za prah (16)

Okrogli del dodatne opreme potisnite v sesalni del, dokler se ne zaskoči.

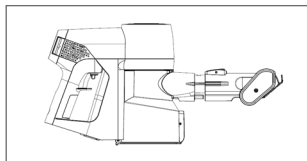
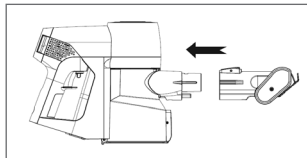
Krtačo za pribor 2in1 lahko odstranite.



### 2.3 Mini turbo krtača (14)

Konec Mini-brush potisnite v sesalni del, dokler se ne zaskoči.

Odstranite ga s potegom gumbov.



## 3 Uporaba

### 3.1 Indikator polnjenja

Delovanje	Polnjenje	Povsem napolnjeno	Šibka moč
Svetleča modra lučka	Utripajoča svetleča modra lučka	Svetleča modra lučka sveti 2 minuti, nato ugasne.	Utripajoča rdeča lučka

### 3.2 Polnilni priključek (9)

Med polnjenja baterije na polnilni priključek indikator polnjenja utripa modro.



- Ko izdelek prejmete, baterijo s priloženim polnilnikom polnite 3 ure (ni treba, da je povsem napolnjena).
- Baterija naj ne bo na podstavku za polnjenje zelo dolgo. Če se po preteku normalnega časa za polnjenje baterija še vedno polni, polnjenje nemudoma ustavite. V nasprotnem primeru se lahko baterija začne segrevati ali povzroči deformacije ali opekline.
- Če se baterija ne uporablja dolgo časa, priporočamo vam, da jo povsem napolnite (običajno 4,5 ure). Baterijo napolnite vsake 3 mesece če se izdelka ne uporablja.

## 4 Informacije

### 4.1 Čiščenje in vzdrževanje

Pred začetkom čiščenja izključite in odklopite napravo iz napajanja.



**OPOZORILO:** Za čiščenje naprave ne uporabljajte bencina, topil ali abrazivnih čistil, kovinskih predmetov ali trdih krtač.

### 4.2 Filter HEPA

- Za zagotavljanje zmogljivosti izdelka vam priporočamo, da filter redno čistite in ga zamenjate vsakih 3–6 mesecev. (Odvisno od uporabe)



**OPOZORILO:** Če izdelka dlje časa ne uporabljate, baterijo shranite na hladnem in suhem mestu. Baterija naj bo v stanju delne napoljenosti. Ne sme biti povsem napolnjena ali povsem izpraznjena. Baterijo zaščitite z neprevodnim materialom, da se izognete neposrednemu stiku baterije in kovine, ki bi povzročil njeno poškodbo.

### 4.3 Skladnost z direktivo OEE0 in odstranjevanjem odpadnih izdelkov

Izdelek je v skladu z direktivo EU OEE0 (2012/19/EU). Izdelek vsebuje simbol za razvrstitev odpadne električne in elektronske opreme (OEE0).



Ta simbol označuje, da ta izdelek ne sme biti odložen skupaj z ostalimi gospodinjskimi odpadki po poteku roka trajanja. Uporabljeno napravo je treba vrniti v pooblaščen zbirni center za reciklažo električnih in elektronskih naprav. Več o zbirnih sistemih lahko najdete, če kontaktirate vaše lokalne oblasti ali distributerje od katerih ste nakupili vaš izdelek. Vsako gospodinjstvo igra pomembno vlogo v prenovi in reciklaži stare naprave.

Ustrezno odlaganje uporabljene naprave pomaga pri varstvu pred morebitnimi negativnimi vplivi na okoljevarstvo in zdravje človeka.

### 4.4 Skladnost z direktivo RoHS

Izdelek, ki ste ga kupili, je v skladu z direktivo EU RoHS (2011/65/EU). Ne vsebuje škodljivih in prepovedanih materialov, ki so navedeni v direktivi.

### 4.5 Podatki o embalaži



Embalaža izdelka je izdelan iz materiala, ki ga je mogoče reciklirati, v skladu z našimi nacionalnimi okoljskimi predpisi. Embalažnega materiala ne odlagajte skupaj z gospodinjskimi ali drugimi odpadki. Onesite ga na zbirna mesta za embalažni material, ki so jih določile lokalne oblasti.

### 4.6 Odpadne baterije



Zagotovite, da boste ploščate baterije odvrgli v skladu z lokalnimi zakoni in predpisi. Simbol na bateriji in embalaži prikazuje, da se baterija, dobavljena z izdelkom, ne sme obravnavati kot gospodinjski odpadki. V nekaterih državah se lahko ta simbol uporablja skupaj s kemijskim simbolom.



Če baterije vsebujejo več kot 0,0005 % živega srebra ali več kot 0,004 % svineca, sta simbola Hg za živo srebro in Pb za svinec navedena pod kemijskih simbolom. S tem ko zagotovite pravilno odlaganje baterij, prispevate

## 4 Informacije

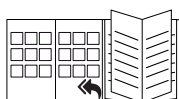
k preprečevanju morebitnih nevarnosti za okolje in zdravje ljudi, ki bi nastale, če baterij ne bi odvrgli pravilno.

### 4.7 Shranjevanje

- Če naprave ne boste uporabljali dlje časa, jo skrbno shranite.
- Prepričajte se, da je naprava izključena iz omrežja, ohlajena in popolnoma suha.
- Napravo hranite na hladnem in suhem mestu.
- Napravo shranjujte izven dosega otrok.

### 4.8 Premikanje in prevoz

- Med premikanjem in prevozom napravo prenašajte v originalni embalaži. Embalaža ščiti napravo pred fizičnimi poškodbami.
- Na napravo ali embalažo ne polagajte težkih bremen. Naprava se lahko poškoduje.
- Padec naprave lahko povzroči nedelovanje ali trajno okvaro.



Za poglavja o prvi uporabi, splošni uporabi in čiščenju glejte naslovno stran priročnika.

# Nejprve si přečtěte tento návod k použití!

Vážení zákazníci,

Děkujeme, že jste si vybrali produkt Beko. Doufáme, že s tímto výrobkem, který byl vyroben s využitím vysoce kvalitní a moderní technologie, dosáhnete těch nejlepších výsledků. Proto si před použitím výrobku pečlivě přečtěte celý návod k použití a jakékoli doplňující dokumenty a uchovejte je pro budoucí použití. Pokud výrobek předáte další osobě, rovněž jí předejte návod k použití. Dodržte veškerá varování a informace obsažené v návodu k použití.

1. Tlačítko On/off
2. Tlačítko pro uvolnění nádržky na prach
3. Tlačítko pro uvolnění kovové trubice
4. Elektrický turbo kartáč
5. Těleso stroje
6. Sada baterií
7. Nádržka na prach
8. Kartáč dva-v-jednom
9. Nabíjecí konektor (VRT 82821 BV, VRX 221 DR)
10. Zavěšovací háček (VRT 82821 DV)
11. Napájecí zástrčka
12. Koleny (VRT82821BV, VRX 221 DR)
13. Kartáč na štěrbinu
14. Kartáč mini turbo (VRT82821BV)
15. Ohebná hadice (VRT82821BV)
16. Kartáč na prach (VRT82821BV)

## Technické údaje

**Jmenovitý příkon** :

180 W (VRT82821BV)

100 W (VRT82821DV, VRX 221 DR)

## Význam symbolů

V různých částech tohoto návodu k použití jsou použity následující symboly:



Důležité informace a užitečné tipy k použití.



**VAROVÁNÍ:** Upozornění na nebezpečné situace týkající se ohrožení života a majetku.



Třída ochrany před zásahem elektrickým proudem.

**Vstupní napájení** :

100 - 240 V ~50 - 60 Hz 0,8 A (max.)

**Výkon** : 26,0 V  $\approx$  0,6 A

**Doba dobíjení** : 3 - 4 hodiny

**Doba práce při max. výkonu**

VRT82821DV : 22 min.

VRT82821BV : 12 min.

VRX 221 DR : 22 min.

**Doba práce při min. výkonu až do:** 40 min.

Technické a konstrukční změny vyhrazeny.

Hodnoty, které jsou deklarované ve značení připojeném k Vašemu spotřebiči nebo v ostatních dodaných tištěných dokumentech představují hodnoty, které byly získány v laboratořích v souladu s příslušnými standardy. Tyto hodnoty se mohou lišit podle způsobu používání výrobku a okolních podmínek.



Tento výrobek byl vyroben v nejmodernějších zařízeních šetrných k životnímu prostředí.

Splňuje směrnici WEEE.



Neobsahuje PCB.

## Parametr externího napájení

**Výrobce:** DONGGUAN DONGKUN POWER  
TECHNOLOGY CO.,LTD

**Identifikační značka modelu:** DK20C-260060H-V

**Vstupní napětí:** 100-240V~

**Vstupní frekvence:** 50-60Hz

**Vstupní proud:** 0.8A

**Výstupní napětí:** 26.0V

**Výstupní proud:** 0.6A

**Výstupní výkon:** 15.6W

**Průměrná aktivní účinnost:** 87.15%

**Účinnost při nízkém zatížení (10%):** 84.34%

**Spotřeba energie bez zatížení:** 0.064W

Tento oddíl obsahuje bezpečnostní pokyny, které pomohou s ochranou před zraněním osob nebo poškozením majetku.

Nedodržení těchto pokynů zruší platnost záruky.

## 1.1 Obecné bezpečnostní pokyny

- Tento spotřebič splňuje požadavky mezinárodních bezpečnostních norem.
- Tento spotřebič mohou používat děti starší 8 let a osoby s omezenými tělesnými, smyslovými nebo mentálními schopnostmi anebo osoby bez příslušných znalostí a zkušeností, pokud jsou pod dozorem nebo byly poučeny o bezpečném užívání tohoto přístroje a chápou související nebezpečí. Děti si se zařízením nesmí hrát. Čištění a údržbu nesmí děti provádět bez dohledu dospělé osoby.
- Nikdy nepoužívejte spotřebič, pokud je poškozen adaptér nebo spotřebič. obraťte se na autorizovaný servis.
- Vaše napájení musí odpovídat informacím uvedeným na štítku spotřebiče.
- Pro práci se spotřebičem nepoužívejte prodlužovací kabel.
- Zabraňte poškození napájecího kabelu, zabraňte jeho zmáčknutí, ohnutí nebo odírání o ostré hrany.
- Nedotýkejte se spotřebiče nebo zástrčky, je-li zapojená a máte mokré ruce.
- Netahejte za napájecí kabel, když spotřebič odpojíte od sítě.
- Nevysávejte hořlavé materiály. Když vysáváte cigaretový popel, zkontrolujte, zda je již vychladlý.
- Nevysávejte vodu ani jiné kapaliny.
- Chraňte spotřebič před deštěm, vlhkostí a zdroji tepla.
- Spotřebič nikdy nepoužívejte na nebo v blízkosti hořlavých nebo vznětlivých materiálů.
- Před čištěním a provedením údržby spotřebič odpojte.
- Spotřebič nebo jeho napájecí kabel při čištění nikdy neponořujte do vody.
- Nepokoušejte se spotřebič demontovat.
- Použijte pouze originální díly nebo díly doporučené výrobcem.

- Nevysávejte částice jako např. cement nebo sádro, abyste zabránili ucpaní filtru a poškození motoru.
- Spotřebič používejte pouze s dodávaným adaptérem.
- Spotřebič nepoužívejte bez filtrů; jinak hrozí jeho poškození.
- Pokud skladujete obalové materiály, skladujte je mimo dosah dětí.
- Toto zařízení není určeno pro použití osobami (včetně dětí) s omezenými fyzickými, vjemovými nebo mentálními schopnostmi, nebo osobami, které nemají dostatek zkušeností, ani znalostí, pokud požívají daný výrobek bez dohledu nebo náležitých pokynů od osoby odpovědné za jejich bezpečnost.
- Na děti je třeba dohlížet, aby se zajistilo, že si se spotřebičem nehrají.
- Používejte výhradně napájecí jednotku dodávanou se zařízením.
- Před provedením údržby nebo čištěním zařízení je nutné vytáhnout adaptér ze zásuvky a blok akumulátoru ze zařízení.
- Pokud je adaptér poškozen, musí jej vyměnit výrobce, jeho zástupce nebo podobně kvalifikovaná osoba, aby se předešlo nebezpečí.
- Při použití vysavače chraňte prsty, vlasy a volné oblečení, aby se nedostaly do pohyblivých částí a otvorů spotřebiče
- Než zařízení likvidujete, ujistěte se, že v něm nezůstaly baterie;
- Před vyjmutím baterie odpojte spotřebič od sítě;
- Likvidujte použité baterie v souladu s místními zákony a předpisy.
- Toto zařízení obsahuje baterie, které se mají vyměňovat pouze kvalifikovaným personálem.
- **BEZPEČNOSTNÍ UPOZORNĚNÍ:** Pro dobití baterie použijte pouze odnímatelnou napájecí jednotku DK20C-260060H-V dodávanou se zařízením.
- Vyjímejte a vkládejte baterie podle UM
- Dobíjecí baterie je třeba vyjmout ze zařízení před jejich dobitím;
- Dbejte, aby nedošlo ke smíšení různých typů baterií nebo nových a použitých baterií.

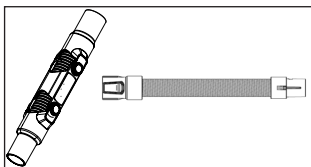


- Při vkládání baterií dbejte na správnou polaritu.
- Vybité baterie ze spotřebiče vyjměte a bezpečně likvidujte.
- Pokud spotřebič bude ponechán bez použití po dlouhou dobu, je třeba vyjmout baterie.
- Dbejte na to, aby nedošlo ke zkratu na napájecích svorkách.
- Používejte pouze s baterií ZB1852.

## 2 Montáž součástí

### 2.1 Koleno (12) a flexibilní hadice (15)

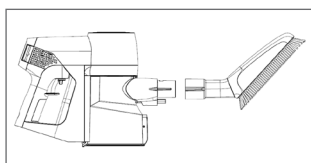
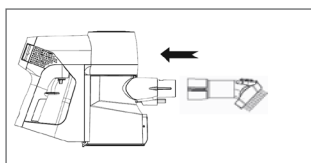
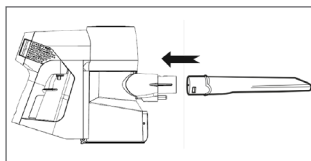
Koleno a flexibilní hadice jsou prodlužovacími nástroji, jeden konec se zasouvá do sacího otvoru, ke druhému konci se připojuje příslušenství na čištění rohů nebo úzkých míst



### 2.2 Štěrbínový kartáč (13), kartáč 2 v 1 (8) a kartáč na prach (16)

Vložte kulatou část příslušenství do sacího otvoru, dokud nezacvakne.

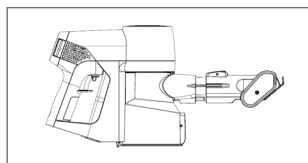
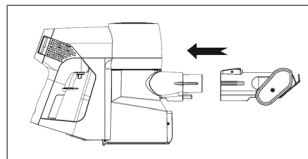
Kartáč na chlupy v příslušenství 2 v 1 je odnímatelný.



### 2.3 Mini turbo kartáč (14)

Vložte konec minikartáče do sacího otvoru, dokud nezacvakne.

Vyjmout ho můžete zatažením za tlačítka.



### 3.1 Kontrolka nabíjení

Práce	Nabíjení	Plně nabit	Nižší výkon
Stále svítí modrá	Blikající modrá	Stále svítí modrá během 2 minut, potom zhasne	Blikající červená

### 3.2 Nabíjecí konektor (9)

Během nabíjení baterie v nabíjecím konektoru kontrolka nabíjení bliká modře.



- Po zakoupení tohoto produktu nabíjejte prosím akumulátor pomocí nabíječky dodávané naší firmou po dobu 3 hodin (úplné nabití není zapotřebí).
- Nenechávejte akumulátor v nabíječce příliš dlouho. Pokud po vypršení normální doby dobíjení je akumulátor stále nabíjen, okamžitě nabíjení přerušete. V opačném případě může dojít k přehřátí, deformaci zařízení nebo k riziku vznícení.
- Pokud akumulátor není používán delší dobu, doporučujeme ho úplně nabít (obvykle to potrvá 4,5 hodiny). Nepoužívané produkty by se potom měly nabíjet jednou za 3 měsíce.

## 4 Informace

### 4.1 Čištění a péče

Spotřebič před čištěním vypněte a odpojte jej ze sítě.



**VAROVÁNÍ:** K čištění spotřebiče nikdy nepoužívejte benzín, rozpouštědla, abrazivní čisticí prostředky, kovové objekty ani tvrdé kartáče.

### 4.2 HEPA filtr

- Abyste zajistili lepší výkon produktu, doporučujeme pravidelné čištění a výměnu jednou za 3 - 6 měsíců. (V závislosti na použití)



**VAROVÁNÍ:** Pokud není spotřebič používán po dlouhou dobu, akumulátor prosím nerozebírejte, skladujte v suchém a chladném místě a nechte ho ve stavu polovičního nabití, nikoliv plně nabitý nebo úplně vybitý. Zabalte akumulátor do nevodivého materiálu, aby akumulátor nepřicházel do přímého styku s kovy, což může způsobit poškození akumulátoru.

### 4.3 Dodržování směrnice WEEE a o likvidaci odpadů

Tento produkt splňuje směrnici EU WEEE (2012/19/EU). Tento výrobek nese symbol pro třídění, platný pro elektrický a elektronický odpad (WEEE).



Tento symbol znamená, že příslušný produkt na konci jeho životnosti nesmí být likvidován spolu s jiným domácím odpadem. Použité zařízení musíte odnést do oficiální sběrný pro recyklaci elektrických a elektronických zařízení. obraťte se na místní úřady nebo na prodejce, u kterého jste si zařízení zakoupili, a informujte se o umístění sběrných zařízení. Každá domácnost hraje důležitou roli ve sběru a recyklaci starých zařízení.

Správná likvidace starého zařízení pomáhá předejít možným negativním následkům pro životní prostředí a lidské zdraví.

### 4.4 Dodržování směrnice RoHS

Produkt, který jste zakoupili splňuje směrnici EU RoHS (2011/65/EU). Neobsahuje žádné škodlivé ani zakázané materiály, které jsou směrnicí zakázány.

### 4.5 Informace o balení



Balení produktu je vyrobeno z recyklovatelných materiálů, v souladu s naší národní legislativou. Obalové materiály nelikvidujte s domácím nebo jiným druhem odpadu. Odveďte je na sběrné místo balícího materiálu, které má pověření místních orgánů.

### 4.6 Odpadní baterie



Zajistěte, aby byly vybité baterie zlikvidovány v souladu s místními zákony a předpisy. Tento symbol na baterii a obalu znamená, že baterie dodávaná spolu s výrobkem nesmí být považována za domácí odpad. Tento symbol může být někde použit v kombinaci s chemickým symbolem. V případě, že baterie obsahují více než 0,0005 % rtuti nebo více než 0,004 % olova, pak jsou symboly Hg pro rtuť a Pb pro olovo umístěny pod chemickým symbolem. Řádnou likvidací baterií



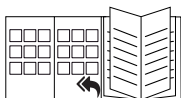
příspějete k prevenci případných škod na životním prostředí a lidském zdraví, které by nastaly v případě, že by baterie řádně zlikvidovány nebyly.

### 4.7 Skladování

- Pokud nechcete spotřebič delší dobu používat, důkladně jej uskladněte.
- Ujistěte se, že je spotřebič odpojen, studený a zcela suchý.
- Spotřebič skladujte na suchém chladném místě.
- Spotřebič skladujte mimo dosah dětí.

### 4.8 Manipulace a přeprava

- Během manipulace a přepravy přenášejte spotřebič v originálním obalu. Obal chrání spotřebič před fyzickým poškozením.
- Na spotřebič ani na obal nestavte žádné těžké předměty. Spotřebič by se mohl poškodit.
- Pokud spotřebič spadne, může přestat fungovat nebo se trvale poškodit.



Pro uvedení do provozu, obecné použití a čištění dodržujte prosím pokyny uvedené na stránce 4-5-6 tohoto návodu k použití.

## Първо прочетете настоящото ръководство за потребителя!

Уважаеми потребители,  
Благодарим, че избрахте продукт на Веко. Насяваме се да получите най-доброто от продукта, който е произведен с високо качество при използване на най-съвременна технология. Следователно, преди да започнете да ползвате уреда, прочетете цялото ръководство за употреба и го запазете за справка в бъдеще. В случай, че предоставите уреда на друг потребител, предайте и ръководството заедно с него. Следвайте всички предупреждения и информацията от ръководството за употреба.

## Значения на символите

В различните раздели на настоящото ръководство са използвани следните символи:



Важна информация и полезни съвети относно употребата.



### **ПРЕДУПРЕЖДЕНИЕ**

Предупреждение за опасни ситуации относно безопасността на живота и собствеността



Защитен клас за токов удар.

1. Бутон „Вкл./Изкл.“
2. Бутон за освобождаване на купата за прах
3. Бутон за освобождаване на металната тръба
4. Електрическа турбо четка
5. Корпус на машината
6. Пакет с батерии
7. Купа за прах
8. Четка две в едно
9. Док станция за зареждане (VRT 82821 BV, VRX 221 DR)
10. Кука за стена (VRT 82821 DV)
11. Захранващ щепсел
12. Удължително рамо (VRT82821BV, VRX 221 DR)
13. Приставка
14. Мини турбо четка (VRT82821BV)
15. Огъваем маркуч (VRT82821BV)
16. Четка за прах (VRT82821BV)

## Технически данни

### Номинална консумирана

**мощност** :

180W (VRT82821BV)

100W (VRT82821DV, VRX 221 DR)

**Входяща** :

100 - 240 V~ 50-60Hz 0.8 A (макс.)

**Изходна** : 26.0V ~ 0.6A

**Време за зареждане** : 3-4 часа

### Продължителност на работа при максимална мощност

VRT82821DV : 22 мин

VRT82821BV : 12 мин

VRX 221 DR : 22 мин

### Продължителност на работа при минимална мощност до: 40 мин

Запазваме си правото за промени в дизайна и конструкцията.

Стойностите, които са декларирани върху обозначенията върху уреда и други печатни документи, доставяни с него, са получени в лаборатории и съответстват на стандартите. Могат да варират в съответствие с употребата на уреда и условията на околната среда.

## Параметър на Външното Захранване

**Производител:** DONGGUAN DONGKUN POWER TECHNOLOGY CO.,LTD

**Идентификатор на Модела:** DK20C-260060H-V

**Входно Напрежение:** 100-240V~

**Входна Честота:** 50-60Hz

**Входен Ток:** 0.8A

**Изходно Напрежение:** 26.0V

**Изходен Ток:** 0.6A

**Изходяща Мощност:** 15.6W

**Средна активна ефективност:**

87.15%

**Ефективност при ниско натоварване** 84.34%

**Консумирана мощност без натоварване:** 0.064W



Продуктите са произведени в екологична среда, в най-съвременни производствени мощности.

Съответства на директивата WEEE.



Не съдържа PCB.

Този раздел съдържа инструкции за безопасност, които ще ви помогнат да се защитите от риск от нараняване или материална повреда.

Неспазването на инструкциите води до отмяна на предоставената гаранция.

## 1.1 Обща безопасност

- Този уред съответства на международните стандарти за безопасност.
- Този уред може да бъде използван от деца над 8 години и лица с ограничени физически, сензорни или умствени възможности, или такива без необходимия опит и познания, ако същите са наблюдавани или инструктирани относно употребата на уреда по безопасен начин и са наясно със свързаните рискове. Децата не трябва да играят с уреда. Почистването и поддръжката на уреда не бива да се извършва от деца без надзора на възрастен.
- Не използвайте адаптера или уреда ако са повредени. Свържете се с оторизиран сервиз.
- Проверете дали данните за местното електрозахранване отговарят на информацията върху табелката с данни.
- Не използвайте уреда с удължител кабел.
- За да избегнете риска от повреда на захранващия кабел, внимавайте да не го притискате, огъвате или търкате в остри ръбове.
- Никога не пипайте уреда или щепсела, когато са включени, с мокри или влажни ръце.
- Не изключвайте от контакта дърпайки кабела на уреда.
- Не почиствайте с прахосмукачката запалими материали и когато почиствате остатъци от цигари, уверете се, че са изгаснали.
- Не всмуквайте вода или други течности.
- Защитете уреда от дъжд и източници на влага и топлина.
- Никога не използвайте уреда в или в близост до избухливи, възпламеними места и материали.



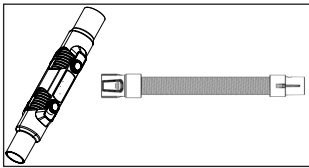
- Изключете уреда от електрическата мрежа преди почистване и поддръжка.
- Не потапяйте уреда или кабела във вода когато ги почиствате.
- Не правете опити да разглобявате уреда.
- Използвайте само оригинални части или такива, препоръчани от производителя.
- За да предотвратите запушване на филтъра и повреждане на двигателя, не почиствайте с уреда парченца материали, като цимент, гипсокартон, компресирана хартия.
- Използвайте уреда само с доставения заедно с него адаптер.
- Не използвайте уреда без филтри; в противен случай може да се повреди.
- Ако решите да запазите опаковъчните материали, съхранявайте ги далеч от деца.
- Този уред не е предназначен за използване от лица (включително деца) с намалени физически, сензорни или умствени способности, или такива без нужния опит и познания, освен ако те не са надзиравани или специално инструктирани относно употребата на уреда от лице, отговорно за тяхната безопасност.
- Децата трябва да се наблюдават, за да се гарантира, че няма да играят с уреда.
- Да се използва само със защитния блок, доставен с уреда.
- Адаптерът трябва да бъде изваден от контакта и батерията трябва да бъде премахната от уреда преди почистване или дейности по поддръжка на уреда
- Ако адаптерът е повреден, той трябва да бъде заменен от производителя, сервизен център или лице с подобна квалификация, за да се избегне всякаква опасност.

- Пазете пръстите, косата и облеклото си от движещите се части и отвори, докато използвате прахосмукачката.
- Батерията трябва да бъде извадена от уреда преди да се да бъде изхвърлена;
- Уредът трябва да бъде изключен от източника на захранване когато се отстранява батерията;
- Моля изхвърляйте използваните батерии съгласно местните закони и разпоредби
- Уредът използва батерии, които могат да се заменят само от квалифициран персонал.
- **ПРЕДУПРЕЖДЕНИЕ:** За целите на зареждане на батерията, моля използвайте подвижния захранващ блок DK20C-260060H-V, предоставен с този уред.
- Моля отстранете и добавете батериите според потребителското ръководство.
- Презареждащите се батерии трябва да бъдат премахнати от уреда пред да бъдат заредени;
- Различните видове батерии, както новите и използваните батерии, не бива да се смесват.
- Батериите трябва да се вкарват с правилните полюси.
- Изтощените батерии трябва да се отстранят от уреда и да се изхвърлят по безопасен начин.
- Ако уредът се съхранява за дълъг период без да се използва, батериите трябва да бъдат извадени.
- Не претоварвайте терминалите за захранване.
- Използвайте само с батерия ZB1852.

## 2 Сглобяване на частите

### 2.1 Удължително рамо (12) и огъваем маркуч (15)

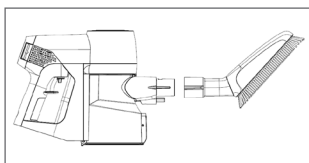
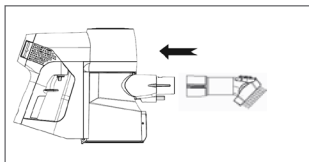
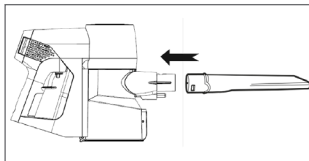
Удължителното рамо и огъваемият маркуч са инструменти за удължаване, единият край се вкарва в засмукващия отвор, а другият край се свързва с принадлежността, която може да почиства ъгли и тесни пространства



### 2.2 Приставка (13), Четка 2в1 (8) и четка за прах (16)

Натиснете кръглата част на аксесоара в засмукващата част докато щракне.

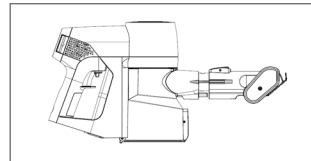
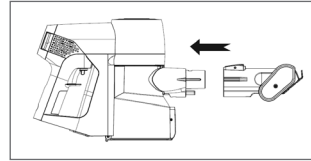
Четката за коса на 2в1 аксесоара може да бъде свалена.



### 2.3 Мини турбо четка (14)

Натиснете края на Мини четката в засмукващата част докато щракне.

Свалете я като издърпате бутоните.



### 3.1 Индикатор на зареждането

Работи	Зареждане	Напълно заредена	По-малко мощност
Постоянна синя светлина	Премигваща синя светлина	Постоянна синя светлина за 2 минути, след което изгасва.	Премигваща червена светлина

### 3.2 Док станция за зареждане (9)

Докато батерията се зарежда в док станцията за зареждане индикаторът на зареждане премигва в синьо.



- Когато получите този продукт, използвайте зарядното устройство, предоставено от нашата компания, за да заредите батерията за 3 часа (не е необходимо да я зареждате напълно).
- Не оставяйте батерията в поставката за зареждане твърде дълго време. Ако тя все още се зарежда след нормалното време на зареждане, спрете да я зареждате незабавно. В противен случай батерията може да доведе до риск от нагряване, деформация или изгаряне.
- Когато не използвате батерията за продължителен период, препоръчваме да заредите напълно батерията (обикновено 4,5 часа). Периодът за зареждане трябва да е на всеки 3 месеца за продукти, които не се използват.

### 4.1 Почистване и грижи

Изключете уреда и извадете щепсела преди да го почистите.



**ПРЕДУПРЕЖДЕНИЕ** никога не използвайте газ, разтворители, абразивни почистващи препарати, метални предмети или твърди четки, за да почиствате уреда..

### 4.2 Филтър HEPA

- За да се гарантира ефективността на продукта, препоръчваме да го почиствате редовно и да го подмените след 3-6 месеца. (В зависимост от употребата)



**ПРЕДУПРЕЖДЕНИЕ:** При дългосрочна неупотреба пазете батерията цяла и я съхранявайте на хладно сухо място, оставена в полузаредено състояние. Не пълна или празна. Обградете батерията с непроводим материал, за да избегнете директен допир на батерията до метал, което ще я повреди.

### 4.3 Съвместимост с WEEE Директива за ихвърляне на отпадъчни продукти

Продуктът отговаря на изискванията на директивата на ЕС за ихвърляне на отпадъчни продукти (2012/19/EU). Този продукт носи класификационен символ за отпадъчно електрическо и електронно оборудване (WEEE).



Този символ показва, че продуктът не бива да се изхвърля с друга несортирана битова смет в края на полезния си живот. Използваният уред трябва да се върне в оторизиран пункт за рециклиране на електрически и електронни уреди. За да откриете тези пунктове за събиране, моля обърнете се към местния орган на реда или търговецът, от който е закупен продуктът. Всяко домакинство изпълнява важна роля в събирането и рециклирането на използвани уреди. Правилното ихвърляне на използвани уреди спомага за предотвратяването на потенциални негативни последици върху околната среда и човешкото здраве.

### 4.4 Съвместимост с директивата за ограничаване на употребата на определени опасни вещества

Закупеният от вас продукт отговаря на изискванията на директивата за ограничаване на употребата на определени опасни вещества на ЕС (2011/65/EU). Той не съдържа никой от вредните и забранени материали, описани в Директивата.

## 4.5 Информация за опаковката



Опаковката на продукта е изготвена от подлежащи на рециклиране материали в съответствие с национално- то ни законодателство.

Не изхвърляйте опаковъчните материали с битови или други отпадъци. Отнесете ги в център за събиране на опаковъчни материали, посочен от местните власти.

## 4.6 Изхвърляне на батериите



Уверете се, че плоските батерии са изхвърлени в съответствие с местните закони и наредби. Символът върху батерията и опаковката показват, че батерията, доставена с продукта, не трябва да се счита за битов отпадък. На някои места, този символ може да е използван в комбинация с химически символ. Ако батериите съдържат повече от 0,0005% живак или повече

от 0,004% олово, тогава символът Hg за живак и символът Pb за олово са поставени под химическия символ. Уверявайки се, че батериите са изхвърлени по подходящ начин, вие допринасяте за предотвратяването на потенциални вреди за околната среда и човешкото здраве, които биха могли да възникнат, ако батериите не се изхвърлят правилно.

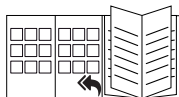


## 4.7 Съхранение

- Ако не възнамерявате да използвате уреда за продължителен период от време, моля, съхранете го внимателно.
- Моля, уверете се, че уредът е изключен от контакта, охладен и напълно сух.
- Съхранявайте уреда на хладно и сухо място.
- Съхранявайте уреда далеч от деца.

## 4.8 Местене и транспортиране

- По време на пренасяне и транспортиране, поставете уреда в неговата оригинална опаковка. Опаковката на уреда го предпазва от физически повреди.
- Не поставяйте тежки товари върху уреда или върху неговата опаковка. Уредът може да се повреди.
- Изпускането на уреда може да причини спиране на работата му или да доведе до трайна повреда.



За пускане в експлоатация, общо ползване и почистване, моля, спазвайте инструкциите на страници 4-5-6 от това ръководство.

## Kérjük először olvassa el ezt a felhasználói kézikönyvet!

Tisztelt Ügyfelünk!

Köszönjük, hogy Beko terméket választott. Reméljük, hogy a legjobb eredményeket éri el a termékével, amelyet jó- és csúcsmínőségű technológiákkal gyártottunk. Ezért kérjük, a termék használata előtt olvassa el alaposan a felhasználói kézikönyvet és minden más mellékelt dokumentumot is, majd őrizze meg azokat későbbi használatra. Ha a terméket átadja valaki másnak, akkor ne felejtse el azzal együtt a felhasználói készüléket is odaadni. Kövessen minden figyelmeztetést és információt a felhasználói kézikönyvben.

## A szimbólumok jelentése

A kézikönyv különböző részeiben az alábbi jelöléseket használtuk:



Fontos információk és hasznos tippek a használathoz.



**FIGYELEM:** Az életveszélyes és anyagi károkat okozó veszélyes helyzetekre való figyelmeztetések.



Áramütés elleni védelem osztálya.

1. Be/Ki gomb
2. Portároló edény kioldó gombja
3. Fémcső kioldó gomb
4. Elektromos turbókefe
5. A gép főegysége
6. Akkumulátor
7. Portároló edény
8. Kettő az egyben kefe
9. Töltőállomás (VRT 82821 BV, VRX 221 DR)
10. Fali kampó (VRT 82821 DV)
11. Tápegység dugója
12. Könyök (VRT82821BV, VRX 221 DR)
13. Résszívó
14. Mini turbókefe (VRT82821BV)
15. Hajlékony tömlő (VRT82821BV)
16. Porkefe (VRT82821BV)

## Műszaki adatok

### Névleges bemeneti teljesítmény :

180 W (VRT82821BV)

100 W (VRT82821DV, VRX 221 DR)

### Bemenet :

100 - 240 V~ 50-60 Hz 0,8 A (max.)

**Kimeneti teljesítmény:** 26,0 V  $\square$  0,6 A

**Töltési idő** : 3-4 óra

### Működési idő max. teljesítményen

VRT82821DV : 22 perc

VRT82821BV : 12 perc

VRX 221 DR : 22 perc

### Működési idő min. teljesítményen

**legfeljebb:** 40 perc

A műszaki és formatervezési változtatások jogát fenntartjuk.

A készüléken vagy más mellékelt nyomtatott dokumentumban található értékeket a vonatkozó szabványoknak megfelelően, laboratóriumok nyertük. Ezek az értékek a készülék használatától környezeti feltételektől függően változhatnak.



A terméket modern, környezetbarát létesítményekben gyártották.

A készülék megfelel az elektromos és elektronikus berendezések hulladékairól szóló (WEEE) irányelvnek.



Nem tartalmaz PCB anyagot.

## Külső tápegység paraméterei

**Gyártó:** DONGGUAN DONGKUN POWER TECHNOLOGY CO.,LTD

**Típusazonosító:** DK20C-260060H-V

**Bemeneti feszültség:** 100-240V~

**Bemeneti frekvencia:** 50-60Hz

**Bemeneti áram:** 0.8A

**Kimeneti feszültség:** 26.0V

**Kimeneti áram:** 0.6A

**Kimeneti teljesítmény:** 15.6W

**Átlagos aktív hatékonyság:** 87.15%

**Hatékonyság alacsony terhelésnél (10%):** 84.34%

**Terhelés nélküli energiafogyasztás:** 0.064W



# 1 Fontos biztonsági és környezetvédelmi utasítások

Ez a fejezet olyan biztonsági utasításokat tartalmaz, amely segíti a személyi sérülések és az anyagi károk elkerülését.

Amennyiben nem követi az utasításokat, az esetleges jótállások érvénytelennek minősülnek.

## 1.1 Általános biztonság

- Az alkalmazás megfelel a nemzetközi biztonsági szabványoknak.
- Ezt a készüléket nem használhatják 8 év alatti gyerekek és olyan személyek, akik csökkent fizikai, érzékszervi vagy mentális képességekkel rendelkeznek, vagy nincs meg a megfelelő tapasztalatuk és tudásuk, hacsak a biztonságukért felelős személy nem felügyeli őket, vagy nem látta el őket megfelelő utasításokkal a készülék használatára és az azzal kapcsolatos kockázatokra vonatkozóan. Ügyeljen arra, hogy a gyerekek ne játsszanak a készülékkel! A tisztítást és karbantartást nem végezhetik gyerekek felügyelet nélkül.
- Ne használja a készüléket, ha az adapter vagy a készülék maga megsérült. Vegye fel a kapcsolatot egy hivatalos szervizzel!
- A hálózati tápegységnek meg kell felelnie a készülékhez szolgáltatott adattáblán megjelölt információknak.
- Ne használjon hosszabbító kábelt.
- A tápkábel sérülésének elkerülése érdekében óvja az összenyomódástól, hajlódástól, illetve az éles szélektől.
- Ne érintse meg a készüléket vagy a dugót vizes vagy nedves kézzel, amikor csatlakoztatja az alkalmazást.
- Ne húzza ki a tápkábelt az alkalmazás kihúzásakor.
- Ne porszívózzon fel gyúlékony anyagokat és cigarettahamu porszívózáskor is győződjön meg róla, hogy a hamu már kihűlt.
- Ne porszívózzon fel vizet vagy más folyadékot.
- Védje a készüléket a csapadéktól a páratartalomtól és a hőforrásoktól.
- Soha ne használja vagy tegye a készüléket éghető vagy gyúlékony anyagok közelében.
- Tisztítás és karbantartás előtt kapcsol és húzza ki a készüléket.
- Tisztításhoz ne merítse vízbe a készüléket vagy a tápkábelt.
- Ne próbálja meg szétszerelni a készüléket.

## 1 Fontos biztonsági és környezetvédelmi utasítások

- Kizárólag az eredeti vagy a gyártó által javasolt alkatrészeket használja.
- Ne tisztítson szemcséket, például cementet, vakolatot vagy tömörített papírt a szűrő eltömődésének és a motor meghibásodásának elkerülése érdekében.
- A készüléket csak a vele szállított adapterrel használja.
- Szűrők nélkül ne használja a készüléket; különben megsértheti azt.
- Ha megtartja a csomagolóanyagokat, akkor tartsa azokat gyermekek által nem hozzáférhető helyen.
- A készüléket nem használhatják olyan személyek (ideértve a gyerekeket is), akik csökkent fizikai, érzékszervi vagy értelmi képességekkel rendelkeznek, vagy nincs meg a megfelelő tapasztalatuk és tudásuk, kivéve, ha felügyelet alatt vannak vagy a biztonságukért felelős személytől útmutatást kaptak a készülék használatára vonatkozóan.
- A gyerekeket felügyelni kell, hogy ne játszhassanak a készülékkel.
- A készüléket kizárólag a mellékelt tápegységgel szabad használni.
- Az adaptert a készülék tisztítása és karbantartása előtt ki kell húzni az aljzatból, és az akkumulátort el kell távolítani a készülékből
- Ha az adapter megsérült, akkor a veszélyek elkerülése érdekében ki kell cseréltetni a gyártóval vagy a megbízottjával vagy egy hasonló képesítésű személlyel.
- A porszívó használata közben tartsa távol az ujjait, a haját és a laza ruhadarabjait a mozgó részek-től és nyílásoktól.
- A készülék leselejtezése előtt az akkumulátort el kell távolítani belőle.
- Az akkumulátor eltávolításakor a készüléket ki kell húzni a hálózati csatlakozóból;
- Kérjük, hogy a használt akkumulátorokat a helyi törvények és előírások szerint dobja ki.
- Ez a készülék olyan akkumulátorokat tartalmaz, amelyeket kizárólag képzett szakemberek cserélhetnek ki.
- **FIGYELEM:** Az akkumulátor feltöltésére kizárólag a készülékhez mellékelt DK20C-260060H-V leválasztható tápegységet használja.

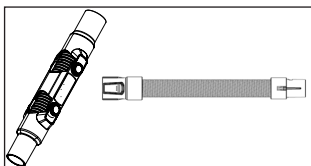
## 1 Fontos biztonsági és környezetvédelmi utasítások

- Az elemeket a Felhasználói kézikönyvnek megfelelően távolítsa el és helyezze be.
- A tölthető elemeket töltés előtt ki kell venni a készülékből;
- Különböző típusú elemek, valamint régi és új elemek nem keverhetők.
- Az elemeket helyes polaritással kell behelyezni.
- A kimerült elemeket el kell távolítani a készülékből és biztonságosan ártalmatlanítani kell őket.
- Ha a készüléket hosszabb ideig nem használja, és úgy tárolja, az elemeket el kell távolítani belőle.
- A tápterminálokat nem szabad rövidre zárni.
- Kizárólag ZB1852 akkumulátorral használható.

## 2 Alkatrészek összeszerelése

### 2.1 Csőkönyök (12) és hajlékony tömlő (15)

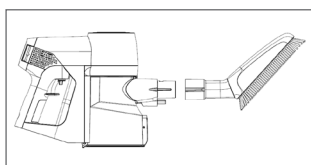
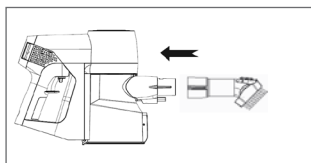
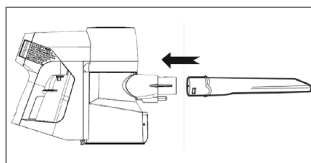
A csőkönyök és a hajlékony tömlő hosszabbító eszközök, amelyek egyik végét a szívónyílásba kell illeszteni, a másik végét pedig a sarkok és szűk helyek takarítására alkalmas tartozékokhoz kell csatlakoztatni.



### 2.2 Réstisztító (13), 2 az 1-ben kefe (8) és portalanítókefe (16)

Nyomja a tartozék kör alakú végét a szívórészbe, amíg kattantást nem hall.

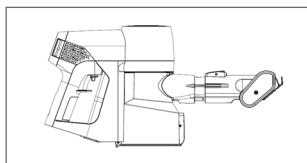
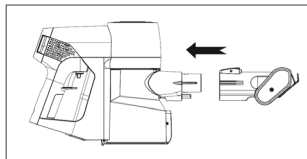
A 2 az 1-ben tartozékról eltávolítható a szőrkefe.



### 2.3 Mini turbó kefe (14)

Nyomja a Mini kefe végét a szívórészbe, amíg kattantást nem hall.

Távolítsa el a gombok meghúzásával.



### 3.1 Töltöttségjelző

Működés	Töltés	Teljesen feltöltve	Alacsonyabb teljesítmény
Folyamatos világoskék	Villogó világoskék	2 percig folyamatosan világító, majd kialvó világoskék fény.	Villogó piros fény

### 3.2 Töltőállomás (9)

Az akkumulátor töltőállomáson történő töltése közben a töltöttségjelző kéken villog.



- A termék kézhezvétele után töltsze az akkumulátort 3 órán keresztül az általunk biztosított töltővel (nem szükséges teljesen feltölteni).
- Ne tegye az akkumulátort nagyon hosszú időre a töltőállványra. Ha a normál töltési idő után még mindig töltődik, akkor azonnal állítsa le. Ellenkező esetben az akkumulátor melegedést, deformációt és égésveszélyt okozhat.
- Ha hosszú ideig nem használja az akkumulátort, javasoljuk, hogy töltsze fel teljesen (ez általában 4,5 óra). A töltést 3 havonta kell megismételni a használaton kívüli termékek esetében.

## 4 Információ

### 4.1 Tisztítás és ápolás

Tisztítás előtt kapcsolja ki és húzza ki a készüléket.



**FIGYELEM:** Soha ne használjon gázolajat, oldószert, maró hatású tisztítószeret, fémtárgyakat vagy kemény keféket az alkalmazás tisztításához.

### 4.2. Hepa szűrő

- A termék teljesítményének biztosítása érdekében javasoljuk, hogy rendszeresen tisztítsa és 3-6 havonta cserélje ki. (Használatból függően)



**FIGYELMEZTETÉS:** Ha a beérkezést hosszú ideig nem használja, akkor hagyja az akkumulátort érintetlenül, tárolja félig feltöltött állapotban száraz, hűvös helyen. Ne töltsen fel vagy merítse le teljesen. Annak elkerülése érdekében, hogy az akkumulátor közvetlenül fémmel érintkezzen és károsodjon, vegye körül az akkumulátort nem vezetőképessé anyaggal.

### 4.3 A WEEE-irányelvnek való megfelelés és a hulladék termék megsemmisítése

A termék megfelel az uniós WEEE-irányelv (2012/19/EU) követelményeinek. A terméken megtalálható az elektromos és elektronikus hulladékok besorolására vonatkozó szimbólum (WEEE).



Ez a szimbólum azt jelenti, hogy a terméket nem lehet más háztartási hulladékkal együtt kidobni, amikor megszabadulnánk tőle. A használt elektromos és elektronikai készülékeket hivatalos gyűjtőpontokra kell eljuttatni újrahasznosítás céljából. A gyűjtőpontokkal kapcsolatos információért forduljon az illetékes helyi hatósághoz vagy a terméket értékesítő eladóhoz. Mindegyik háztartás fontos szerepet játszik a régi készülékek begyűjtésében és újrahasznosításában. A használt berendezések megfelelő leadása megelőzi a környezetünkre és egészségünkre gyakorolt káros hatásokat.

### 4.4 Az RoHS-irányelvnek való megfelelés

Az Ön által megvásárolt termék megfelel az uniós RoHS-irányelv (2011/65/EU) követelményeinek. A termék nem tartalmaz az irányelvben meghatározott káros vagy tiltott anyagokat.

### 4.5 Csomagolási információk



A termék csomagolása a nemzeti környezetvédelmi törvénykezéseknek megfelelő újrahasznosítható anyagokból készült. A csomagolóanyagokat ne a kommunális vagy egyéb hulladékokkal együtt ártalmatlanítsa. Szállítsa el azokat a helyi hatóságok által kijelölt csomagolóanyag gyűjtőpontokra.

### 4.6 Hulladék akkumulátor



Győződjön meg róla, hogy a lapos akkumulátorok a helyi törvényeknek és szabályozásoknak megfelelően kerülnek kidobásra. Az akkumulátoron lévő



szimbólum és a csomagolás jelzi, hogy a készülékkel szállított akkumulátort nem lehet háztartási hulladéknak tekinteni. Néhány helyen a szimbólum egy kémiai szimbólummal együtt szerepelhet. Ha az akkumulátoroknak

0.0005%-nál magasabb a higany tartalma vagy 0.004%-nál nagyobb az ólom tartalma akkor a higany esetében a Hg szimbólum, az ólom esetében pedig a Pb szimbólum kerül a kémiai szimbólum alá. Az akkumulátorok helyes kidobásáról való meggyőződésével ön hozzájárul a környezetre és az emberi egészségre mért potenciális károknak, amelyek akkor keletkeznének, ha az akkumulátorokat nem megfelelően dobják ki.

### 4.7 Tárolás

- Ha hosszú ideig nem fogja használni a készüléket, tárolja gondosan.
- Kérjük győződjön meg róla, hogy a készüléket kihúzta, hűvös és teljesen száraz.
- A készüléket tartsa hűvös, száraz helyen.
- A készüléket tartsa gyermekek által nem hozzáférhető helyen.

### 4.8 Mozgatás és szállítás

- Kezelés és tárolás során tartsa a készüléket az eredeti csomagolásában. A készülék csomagolása megvédi a terméket a fizikai sérülésektől.
- Ne helyezzen nehéz terheket a készülékre vagy a csomagolásra. A készülék megsérülhet.
- Ha leejti a készüléket, azzal működésképtelenné teheti vagy maradandó károsodást okozhat.



Nézze meg a felhasználói kézikönyv borítóján a kezdeti használatról, általános használatról és a tisztításról szóló részeket.

# Sila baca manual ini terlebih dahulu!

Pelanggan Dihormati,

Terima kasih kerana memilih produk Beko. Kami berharap anda mendapat hasil terbaik daripada peralatan anda yang dihasilkan dengan teknologi berkualiti tinggi dan terkini. Atas sebab ini, sila baca manual pengguna ini dan semua dokumen yang disediakan dengan teliti sebelum menggunakan peralatan ini dan simpan sebagai rujukan untuk kegunaan masa depan. Sekiranya anda menyerahkan peralatan berkenaan kepada orang lain, berikan juga manual pengguna ini.

1. Butang hidup/mati
2. Butang melepaskan cawan habuk
3. Butang melepaskan tiub logam
4. Berus turbo elektrik
5. Badan mesin
6. Pek bateri
7. Cawan habuk
8. Berus dua dalam satu
9. Dok pengecasan (VRT 82821 BV, VRX 221 DR)
10. Cangkuk dinding (VRT 82821 DV)
11. Palam bekalan kuasa
12. Sesiku (VRT82821BV, VRX 221 DR)
13. Celah
14. Berus turbo mini (VRT82821BV)
15. Hos fleksibel (VRT82821BV)
16. Berus habuk (VRT82821BV)

## Data teknikal

### Kuasa input terkadar :

180W (VRT82821BV)

100W (VRT82821DV, VRX 221 DR)

Ikuti arahan dengan memberi perhatian kepada semua maklumat dan amaran dalam manual penggunaan ini.

## Maksud simbol

Simbol berikut digunakan dalam pelbagai bahagian manual ini:



Maklumat penting dan nasihat berguna berkenaan penggunaan.



**AMARAN:** Amaran untuk situasi berbahaya mengenai keselamatan nyawa dan harta benda.



Kelas perlindungan untuk kejutan elektrik.

### Input :

100 - 240 V ~ 50-60Hz 0.8 A (maks)

**Output** : 26.0V  $\approx$  0.6A

**Masa pengecasan** : 3-4 jam

### Kuasa maks. masa jalanan

VRT82821DV : 22 min

VRT82821BV : 12 min.

VRX 221 DR : 22 min.

### Kuasa min. masa jalanan sehingga:

40 min.

Tanda pada produk atau nilai yang dinyatakan dalam dokumen lain yang dibekalkan dengan produk ialah nilai yang diperolehi dalam keadaan makmal mengikut standard yang berkaitan. Nilai-nilai ini mungkin berbeza mengikut penggunaan perkakas dan keadaan ambien.



Peralatan ini telah dihasilkan dalam fasiliti yang mesra alam dan cangguh.



Produk ini tidak mengandungi PCB'S



## **Parameter Bekalan Kuasa Luaran**

**Pengilang:** DONGGUAN DONGKUN POWER  
TECHNOLOGY CO.,LTD

**Pengenal Model:** DK20C-260060H-V

**Voltan Masuk:** 100-240V~

**Frekuensi Masuk:** 50-60Hz

**Arus Masuk:** 0.8A

**Voltan Keluar:** 26.0V

**Arus Keluar:** 0.6A

**Kuasa Keluar:** 15.6W

**Purata kecekapan aktif:** 87.15%

**Kecekapan pada beban rendah(10%):**  
84.34%

**Penggunaan kuasa tiada beban:** 0.064W

# 1 Arahan penting keselamatan dan alam sekitar

Bahagian ini mengandungi arahan keselamatan yang akan membantu melindungi daripada risiko kecederaan diri atau kerosakan material.

Kegagalan untuk mematuhi arahan ini membatalkan sebarang jaminan yang diberikan.

## 1.1 Keselamatan umum

- Peralatan ini mematuhi standard keselamatan antarabangsa.
- - Perkakas ini boleh digunakan oleh kanak-kanak berusia 8 tahun ke atas dan oleh orang yang kurang keupayaan fizikal, deria atau mentalnya atau yang kurang pengalaman dan pengetahuan jika mereka telah diberikan pengawasan atau arahan tentang penggunaan perkakas tersebut dengan cara yang selamat dan memahami bahaya yang terlibat. Kanak-kanak hendaklah tidak bermain dengan perkakas ini. Pembersihan dan penyelenggaraan pengguna tidak boleh dibuat oleh kanak-kanak tanpa pengawasan.
- Jika penyesuai atau perkakas itu sendiri rosak, jangan gunakannya. Hubungi perkhidmatan yang sah.
- Bekalan kuasa utama anda hendaklah mematuhi maklumat yang diberikan pada plat penarafan peralatan.
- Jangan gunakan peralatan ini dengan kabel sambungan.
- Cegah kerosakan pada kabel kuasa dengan tidak menghimpit, membengkok, atau menggosoknya pada benda tajam.
- Jangan sentuh peralatan atau palamnya apabila ia dipalamkan jika tangan anda lembap atau basah.
- Jangan tarik kabel kuasa apabila mencabut palam peralatan ini.
- Jangan vakum bahan yang mudah terbakar dan apabila memvakum abu rokok, pastikan baranya dipadamkan.
- Jangan vakum air atau cecair lain.
- Lindungi peralatan daripada hujan, sumber kelembapan dan haba.

## 1 Arahan penting keselamatan dan alam sekitar

- Jangan gunakan perkakas di dalam atau di tempat yang ada suasana atau tempat yang boleh terbakar atau mudah terbakar.
- Cabut palam peralatan sebelum membersihkan dan menyelenggara.
- Jangan tenggelamkan peralatan atau kabel kuasa di dalam air untuk dibersihkan.
- Jangan cuba membuka dan menanggalkan peralatan.
- Gunakan bahagian atau bahagian asli yang disyorkan oleh pengeluar sahaja.
- Jangan membersihkan zarah seperti simen, plaster dan kertas termampat untuk mengelakkan penapis daripada tersumbat dan motor rosak.
- Gunakan peralatan hanya dengan penyesuai yang dibekalkan.
- Jangan gunakan peralatan tanpa penapis; jika tidak ia boleh rosak.
- Jika anda menyimpan bahan-bahan pembungkusan, simpannya daripada jangkauan kanak-kanak.
- Perkakas ini bukan untuk digunakan oleh orang (termasuk kanak-kanak) yang kurang keupayaan fizikal, deria atau mental, atau kurang pengalaman dan pengetahuan, melainkan mereka telah diberikan pengawasan atau arahan tentang penggunaan perkakas tersebut oleh orang yang bertanggungjawab terhadap keselamatan mereka
- Kanak-kanak perlu diselia untuk memastikan mereka tidak bermain dengan perkakas tersebut.
- Perkakas ini hanya boleh digunakan dengan unit bekalan kuasa yang disediakan dengan perkakas tersebut.
- Penyesuai mesti dicabut daripada sesalur soket dan pek bateri dikeluarkan daripada perkakas sebelum membersihkan atau menyelenggara perkakas.
- Jika penyesuai rosak, ia mesti digantikan oleh pengeluar atau agennya atau orang yang berkelayakan serupa untuk mengelakkan bahaya.

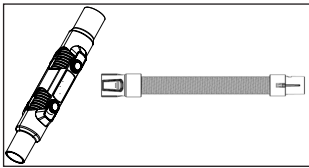
## 1 Arahan penting keselamatan dan alam sekitar

- Jauhkan jari, rambut dan pakaian longgar dari bahagian bergerak dan bukaan semasa menggunakan pembersih vakum.
- Bateri mesti dikeluarkan daripada perkakas sebelum ia dibuang;
- Perkakas mesti diputuskan sambungan dari bekalan utama apabila mengeluarkan bateri;
- Sila buang bateri terpakai mengikut undang-undang dan peraturan tempatan.
- Perkakas ini mengandungi bateri yang hanya boleh diganti oleh orang yang mahir.
- **AMARAN:** Untuk tujuan pengecasan semula bateri, hanya gunakan unit bekalan boleh tanggal DK20C-260060H-V yang disediakan bersama perkakas ini.
- Tanggalkan dan masukkan bateri mengikut UM.
- Bateri boleh dicas semula hendaklah dikeluarkan daripada perkakas sebelum dicas;
- Jenis bateri yang berbeza atau bateri baharu dan yang telah digunakan tidak boleh bercampur.
- Bateri perlu dimasukkan dengan ketubuhan yang betul.
- Bateri yang telah habis perlu dikeluarkan daripada perkakas dan dilupuskan dengan selamat.
- Jika perkakas disimpan tidak digunakan untuk jangka masa yang lama, bateri perlu dikeluarkan.
- Terminal pembekalan tidak boleh mengalami litar pintas.
- Hanya gunakan dengan bateri ZB1852.

## 2 Pemasangan bahagian

### 2.1 Sesiku (12) dan hos fleksibel (15)

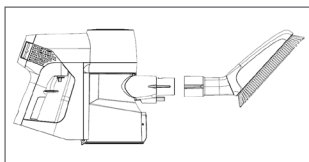
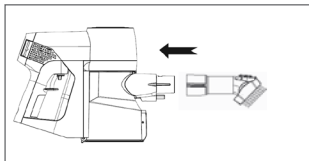
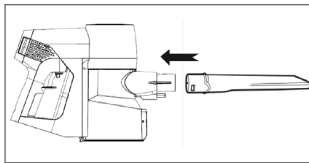
Sesiku dan hos fleksibel ialah alat pemanjangan. Satu hujung dimasukkan ke dalam port sedutan dan hujung yang satu lagi disambungkan dengan aksesori yang boleh membersihkan penjuru dan ruang sempit



### 2.2 Berus rekahan (13) 2 dalam 1(8) dan berus debu (16)

Tolak bahagian bulat aksesori ke dalam bahagian sedutan sehingga ia berbunyi klik.

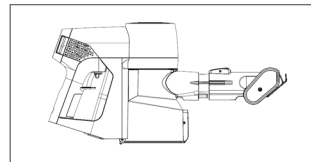
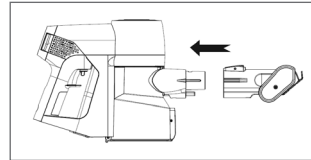
Berus rambut aksesori 2 dalam 1 boleh ditanggalkan.



### 2.3 Berus turbo mini (14)

Tolak hujung berus Mini ke dalam bahagian sedutan sehingga ia berbunyi klik.

Tanggalkannya dengan menarik butang.



## 3 Penggunaan

### 3.1 Penunjuk Pengecasan

Sedang berfungsi	Sedang mengecas	Cas penuh	Kuasa rendah
Lampu biru tetap	Lampu biru berkelip-kelip	Lampu biru tetap 2 minit dan kemudian terpadam.	Lampu merah berkelip-kelip

### 3.2 Dok pengecasan (9)

Apabila bateri sedang dicas pada dok pengecasan, penunjuk cas berkelipan lampu biru.



- Apabila anda menerima produk ini, sila gunakan pengecas yang disediakan oleh syarikat kami untuk mengecas semula bateri selama 3 jam (tidak perlu cas pen).
- Jangan letakkan bateri pada tapak pengecasan buat tempoh yang lama. Jika ia masih mengecas melebihi tempoh pengecasan biasa, hentikannya serta-merta. Jika tidak, bateri mungkin menyebabkan bahaya pemanasan, kerosakan atau kebakaran.
- Apabila bateri tidak digunakan untuk tempoh masa yang lama, kami mengesyorkan anda untuk mengecas bateri sepenuhnya (biasanya 4.5 jam). Tempoh pengecasan perlulah setiap 3 bulan untuk produk yang tidak digunakan.

## 4 Maklumat

### 4.1 Pembersihan dan penyelenggaraan

Matikan dan cabut plag perkakas sebelum membersihkannya.



**AMARAN:** Jangan sekali-kali menggunakan gasolin, pelarut, agen pembersih kasar, objek logam atau beruskasar untuk membersihkan perkakas.

### 4.2 Penapis Hepa

- Bagi memastikan prestasi produk, kami menyarankan anda untuk membersihkan secara berkala dan menggantikannya selepas 3-6 bulan. (Bergantung pada penggunaan)



**AMARAN;** Jika tidak digunakan buat tempoh panjang, sila kekalkan bateri di dalamnya, simpan di tempat yang kering dan biarkan bateri dalam keadaan pengecasan separa. Tidak penuh atau kosong. Sila baluti bateri dengan bahan tidak beraliran bagi mengelakkan logam daripada menyentuh bateri secara langsung dan menyebabkan kerosakan bateri.

### 4.3 Mematuhi Arahan WEEE dan pelupusan produk sisa



Produk ini mematuhi Arahan EU WEEE (2012/19/EU). Produk ini mengandungi simbol klasifikasi bagi buangan peralatan elektrik dan elektronik (WEEE). Produk ini telah dihasilkan dengan bahagian dan bahan berkualiti tinggi yang boleh digunakan semula dan sesuai untuk kitar semula. Jangan lupuskan produk buangan dengan buangan domestik dan lain-lain buangan di hujung hayat perkhidmatannya. Bawa ke pusat pengumpulan untuk kitar semula peralatan elektrik dan elektronik. Sila rujuk pihak berkuasa tempatan anda untuk mengetahui tentang pusat pengumpulan ini.

### 4.4 Mematuhi Arahan RoHS

Produk yang anda beli mematuhi Arahan RoHS EU (2011/65/EU). Ia tidak mengandungi bahan berbahaya dan dilarang yang dinyatakan dalam Arahan tersebut.

### 4.5 Maklumat pembungkusan



Bahan pembungkusan produk ini dihasilkan daripada bahan kitar semula mengikut Peraturan-Peraturan Alam Sekitar Negara. Jangan lupuskan bahan bungkusan bersama-sama dengan sisa domestik atau lain-lain. Bawa ke tempat pengumpulan bahan pembungkusan yang ditetapkan oleh pihak berkuasa tempatan.

### 4.6 Maklumat mengenai bateri sisa



Simbol ini pada bateri/bateri yang boleh dicas semula atau pada bungkusan menunjukkan bahawa bateri/bateri boleh dicas semula tidak boleh dilupuskan bersama sampah isi rumah biasa. Untuk bateri/bateri boleh cas semula tertentu, simbol ini mungkin ditambah dengan simbol kimia. Simbol untuk merkuri (Hg) atau plumbum (Pb) disediakan jika bateri/bateri boleh dicas

semula mengandungi lebih daripada 0.0005% merkuri atau lebih daripada 0.004% plumbum.

Bateri/bateri yang boleh dicas semula, termasuk yang tidak mengandungi logam berat, tidak boleh dilupuskan bersama sisa isi rumah. Sentiasalupuskan bateri terpakai mengikut peraturan alam sekitar tempatan. Dapatkan pertanyaan tentang peraturan pelupusan yang berkenaan di tempat anda tinggal.

### 4.7 Penyimpanan

- Jika anda tidak berniat menggunakan peralatan ini untuk masa yang panjang, simpan dengan cermat.
- Cabut palam peralatan ini.
- Jauhkan peralatan ini daripada jangkauan kanak-kanak.

### 4.8 Pengendalian dan pengangkutan

- Semasa pengendalian dan pengangkutan, bawa peralatan ini dalam bungkusan asalnya. Bungkusan peralatan ini melindunginya daripada kerosakan fizikal.
- Jangan letakkan beban berat pada peralatan ini atau pada bungkusan. Peralatan ini boleh rosak.
- Menjatuhkan peralatan ini boleh menyebabkan ia tidak beroperasi atau menyebabkan kerosakan kekal.



Sila rujuk halaman kulit manual pengguna untuk mengetahui penggunaan permulaan, penggunaan am dan bahagian pembersihan.



# โปรดอ่านคู่มือผู้ใช้เล่มนี้ก่อน!



เรียนลูกค้าทุกท่าน

ขอบคุณสำหรับการเลือกใช้ผลิตภัณฑ์ Beko เราหวังว่าคุณจะได้รับประสิทธิภาพการใช้งานที่ดีที่สุดจากผลิตภัณฑ์ซึ่งได้รับการผลิตด้วยคุณภาพระดับสูงและเทคโนโลยีอันทันสมัย โปรดอ่านทำความเข้าใจในคู่มือผู้ใช้เล่มนี้และเอกสารที่ให้มาทั้งหมดโดยละเอียดก่อนการใช้งานผลิตภัณฑ์ และเก็บไว้เพื่อเป็นการอ้างอิงในการใช้งานในอนาคต หากคุณมอบผลิตภัณฑ์ให้ผู้อื่น โปรดมอบคู่มือผู้ใช้เล่มนี้ไปพร้อมกัน ปฏิบัติตามคำเตือนและข้อมูลทั้งหมดในคู่มือผู้ใช้

1. ปุ่มสวิตช์
2. ปุ่มปล่อยถ้วยดักฝุ่น
3. ปุ่มปล่อยท่อไอเสีย
4. แปรงเทอร์โมไฟฟ้า
5. ตัวเครื่อง
6. แพ็คแบตเตอรี่
7. ถ้วยดักฝุ่น
8. แปรงทิวินวัน
9. แท่นชาร์จ (VRT 82821 BV, VRX 221 DR)
10. ตะขอติดผนัง (VRT 82821 DV)
11. ปลั๊กจ่ายไฟ
12. ขั้วจ่อ (VRT82821BV, VRX 221 DR)
13. ร่อง
14. แปรงมินิเทอร์โม (VRT82821BV)
15. ท่อแบบยืดหยุ่น (VRT82821BV)
16. แปรงสำหรับฝุ่น (VRT82821BV)

## ความหมายของสัญลักษณ์

สัญลักษณ์ต่อไปนี้ได้รับการใช้งานในหลายส่วนของคู่มือเล่มนี้

	ข้อมูลสำคัญหรือคำแนะนำที่เป็นประโยชน์เกี่ยวกับการใช้งาน
	การเตือนสำหรับสถานการณ์อันตรายที่เกี่ยวข้องกับชีวิตและทรัพย์สิน
	ระดับ การป้องกันสำหรับ ไฟฟ้าช็อต

## ข้อมูลทางเทคนิค

กำลังอินพุตที่กำหนด :

180W (VRT82821BV)

100W (VRT82821DV, VRX 221 DR)

อินพุต :

100 - 240 V~ 50-60Hz 0.8 A (สูงสุด)

เอาต์พุต : 26.0V  $\text{---}$  0.6A

เวลาชาร์จ : 3-4 ชั่วโมง

เวลาทำงานเมื่อใช้กำลังไฟสูงสุด

VRT82821DV : 22 นาที

VRT82821BV : 12 นาที

VRX 221 DR : 22 นาที

เวลาทำงานเมื่อใช้กำลังไฟต่ำสุดใช้ได้นานสุด: 40 นาที

ขอสงวนสิทธิ์การแก้ไขข้อมูลทางเทคนิคและการออกแบบ

ค่าที่แสดงไว้ในแผ่นแสดงที่ติดไว้บนเครื่องใช้ของคุณหรือเอกสารที่พิมพ์ไว้อื่นๆ ที่ให้มาพร้อมกับเครื่องใช้นี้แสดงค่าซึ่งได้มาจากการทดลองในห้องทดสอบตามมาตรฐานที่เกี่ยวข้อง ค่าเหล่านี้อาจแปรผันโดยขึ้นอยู่กับการใช้งานเครื่องใช้นี้และเงื่อนไขแวดล้อม



ผลิตภัณฑ์นี้ได้รับการผลิตในโรงงานที่เป็นมิตรกับสิ่งแวดล้อมและทันสมัย

## พารามิเตอร์สำหรับแหล่งจ่ายไฟภายนอก

ผู้ผลิต: DONGGUAN DONGKUN POWER TECHNOLOGY CO.,LTD

ตัวระบุรุ่น: DK20C-260060H-V

แรงดันไฟฟ้าอินพุท: 100-240V~

ความถี่อินพุท: 50-60Hz

กระแสไฟฟ้าอินพุท: 0.8A

แรงดันไฟฟ้าเอาต์พุท: 26.0V

**Output Current:** 0.6A

กำลังเอาต์พุท: 15.6W

ประสิทธิภาพโดยเฉลี่ยเมื่อขณะเปิดใช้งาน: 87.15%

ประสิทธิภาพที่โหลดต่ำ (10%): 84.34%

การสิ้นเปลืองพลังงานขณะไม่มีโหลด: 0.064W

# 1 คำแนะนำด้านความปลอดภัยและสิ่งแวดล้อมที่สำคัญ

ในบทนี้ประกอบด้วยคำแนะนำด้านความปลอดภัยที่จะช่วยในการป้องกันจากความเสียหายของการได้รับบาดเจ็บส่วนบุคคลหรือทรัพย์สินได้รับความเสียหาย หากผู้ใช้ไม่สามารถปฏิบัติตามคำแนะนำเหล่านี้ การรับประกันจะไม่มีผลบังคับใช้

## 1.1 ความปลอดภัยทั่วไป

- เครื่องใช้นี้ปฏิบัติตามมาตรฐานความปลอดภัยระดับนานาชาติ
- เครื่องใช้นี้สามารถใช้โดยเด็กอายุ 8 ปีขึ้นไปและบุคคลที่มีความสามารถทางกายภาพ ความรู้สึกรู้ และทางจิตใจที่จำกัด หรือผู้ที่ขาดความรู้และประสบการณ์หากอยู่ภายใต้การควบคุมดูแลหรือให้ความรู้และคำแนะนำที่เกี่ยวข้องกับการใช้งานเครื่องใช้ ในวิธีการที่ปลอดภัย และทำความเข้าใจในอันตรายที่เกี่ยวข้อง อย่าให้เด็กเล่นเครื่องใช้นี้ จะไม่มีการทำความสะอาดและการบำรุงรักษาโดยเด็กหากไม่มีใครควบคุม
- อย่าใช้อะแดปเตอร์หรือเครื่องใช้หากมีความชำรุดเสียหาย ติดต่อบริการที่ได้รับอนุญาต
- โปรดตรวจสอบให้แน่ใจว่าสายไฟไม่ได้ติดค้าง พัน หรือสัมผัสพื้นผิวที่แหลมคม เพื่อหลีกเลี่ยงการชำรุดของสายไฟ
- แหล่งจ่ายไฟหลักของคุณจะต้องสอดคล้องกับข้อมูลที่ให้นำมาบนแผ่นแสดงพิกัดไฟฟ้าของเครื่องใช้

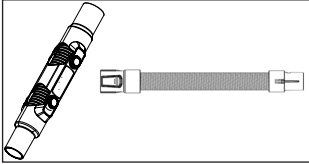
- ห้ามใช้งานเครื่องใช้กับสายไฟต่อพ่วง
- เพื่อหลีกเลี่ยงความเสียหายต่อสายไฟ ตรวจสอบให้แน่ใจว่าสายไฟไม่บิดพัน กัน, บิดงอ หรือถูกไปมากับพื้นผิวที่คม
- อย่าสัมผัสเครื่องใช้หรือปลั๊กไฟขณะเสียบอยู่หากมือของคุณเปียกน้ำ
- ห้ามดึงที่สายไฟเมื่อถอดปลั๊กไฟออก
- อย่าดูดวัตถุไวไฟ และโปรดตรวจสอบให้แน่ใจว่าแท็บุหรือรีดิวต์แล้วเมื่อทำการดูด
- อย่าดูดน้ำหรือวัตถุของเหลวใดๆ
- ป้องกันเครื่องใช้จากฝน ความชื้น และแหล่งความร้อน
- ห้ามใช้งานเครื่องใช้ในพื้นที่หรือใกล้กับสถานที่หรือวัสดุที่เกิดการระเบิดหรือติดไฟได้
- ถอดปลั๊กเครื่องใช้ก่อนทำการทำความสะอาดและการบำรุงรักษา
- อย่างจุ่มเครื่องใช้หรือสายไฟลงในน้ำเพื่อทำความสะอาด
- อย่างจุ่มเครื่องใช้หรือสายไฟลงในน้ำเพื่อทำความสะอาด
- ตรวจสอบสายดูดฝุ่นของเครื่องใช้เป็นประจำ อย่าใช้งานในกรณีเครื่องใช้ชำรุด และติดต่อแผนกให้บริการที่ได้รับอนุญาต
- ห้ามพยายามถอดแยกชิ้นส่วนเครื่องใช้
- ให้ใช้ชิ้นส่วนดั้งเดิมหรือชิ้นส่วนที่ได้รับการแนะนำจากผู้ผลิตเท่านั้น

# 1 คำแนะนำด้านความปลอดภัยและสิ่งแวดล้อมที่สำคัญ

- อย่าทำความสะอาดอนุภาคต่างๆ เช่น ซีเมนต์ ปูนปลาสเตอร์ และกระดาษอัด เพื่อป้องกันการอุดตันของตัวกรองและมอเตอร์ชำระ
- ใช้อุปกรณ์นี้กับอะแดปเตอร์ที่มาพร้อมกับ เท่านั้น
- อย่าใช้เครื่องโดยไม่มีแผ่นกรองฝุ่น มิฉะนั้นเครื่องอาจเสียหายได้
- หากคุณจัดเก็บวัสดุบรรจุภัณฑ์ โปรดเก็บไว้ให้ไกลจากการเอื้อมถึงของเด็ก
- เครื่องใช้ไม่ได้ออกแบบมาสำหรับการใช้งานโดยบุคคลใด ๆ (รวมทั้งเด็กเล็ก) ที่มีทักษะทางกายภาพ การรับรู้หรือทางจิตใจมีข้อบกพร่อง หรือผู้ซึ่งไม่มีประสบการณ์หรือไม่มีความรู้เกี่ยวกับเครื่องใช้นี้ ยกเว้นได้รับการควบคุมดูแลหรือได้รับแจ้งเกี่ยวกับการใช้งานของเครื่องใช้นี้จากบุคคลที่ดูแลรับผิดชอบ
- เด็กควรได้รับการควบคุมเพื่อให้แน่ใจว่าพวกเขาไม่ได้เล่นเครื่องใช้นี้
- ให้ใช้งานเครื่องใช้กับพาวเวอร์ซัพพลายที่ให้มากับเครื่องใช้นี้เท่านั้น
- ต้องถอดอะแดปเตอร์ออกจากจุดจ่ายไฟ และต้องถอดชุดแบตเตอรี่ออกจากอุปกรณ์ก่อนจะทำความสะอาดหรือบำรุงรักษาอุปกรณ์
- หากอะแดปเตอร์เสียหาย จะต้องเปลี่ยนโดยผู้ผลิตหรือตัวแทนของผู้ผลิตหรือบุคคลที่มีคุณสมบัติเหมาะสมเช่นเดียวกัน เพื่อหลีกเลี่ยงอันตราย
- ให้นำมือ เส้นผม และเสื้อผ้าหลวม อยู่ห่างจากส่วนเคลื่อนที่และช่องเปิดขณะที่ใช้งานเครื่องดูดฝุ่น
- ต้องถอดแบตเตอรี่ออกจากเครื่องใช้ก่อนที่จะกำจัดทิ้ง
- ต้องถอดปลั๊กเครื่องใช้ออกจากจุดจ่ายไฟหลักเมื่อถอดแบตเตอรี่
- โปรดกำจัดแบตเตอรี่ที่ใช้แล้วตามกฎหมายและข้อบังคับของท้องถิ่น
- เครื่องใช้ประกอบด้วยแบตเตอรี่ที่สามารถถอดเปลี่ยนได้โดยบุคคลที่มีทักษะเท่านั้น
- คำเตือน: เพื่อวัตถุประสงค์ในการชาร์จแบตเตอรี่ ให้ใช้อุปกรณ์จ่ายไฟแบบถอดได้ DK20C-260060H-V ที่ให้มากับเครื่องใช้นี้เท่านั้น
- โปรดถอดและใส่แบตเตอรี่ตามที่ระบุในคู่มือการใช้งาน
- จะต้องถอดแบตเตอรี่แบบชาร์จได้ออกจากเครื่องใช้ก่อนนำไปชาร์จ
- จะต้องไม่ใช้แบตเตอรี่ชนิดต่างกันหรือแบตเตอรี่ใหม่และเก่าปนกัน
- จะต้องใส่แบตเตอรี่ให้ถูกขั้ว
- ต้องถอดแบตเตอรี่ทั้งหมดออกจากอุปกรณ์และกำจัดทิ้งอย่างปลอดภัย
- ถ้าจะเก็บเครื่องใช้โดยไม่ใช้งานเป็นเวลานาน จะต้องถอดแบตเตอรี่ออก
- ขั้วจ่ายไฟจะต้องไม่ลัดวงจร
- ใช้กับแบตเตอรี่ ZB1852 เท่านั้น

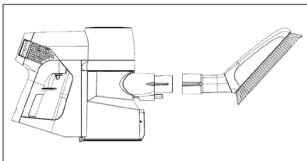
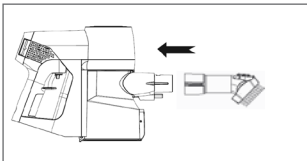
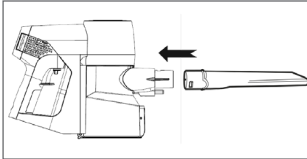
### 2.1 ข้องอและท่ออ่อน (12), (15)

ข้องอและท่ออ่อนเป็นเครื่องมือขยาย ซึ่งปลายข้างหนึ่งใส่เข้าไปในช่องดูด และปลายอีกข้างหนึ่งเชื่อมต่อกับอุปกรณ์เสริมซึ่งสามารถทำความสะอาดหรือพื้นที่แคบได้



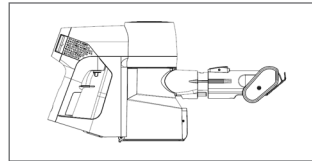
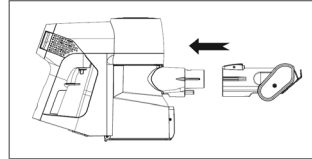
### 2.2 ร่อง (13), แปรงแบบทิวินวัน (8) และแปรงฝุ่น (16)

กดชิ้นส่วนทรงกลมของอุปกรณ์เสริมเข้าไปในชิ้นส่วนดูดจนกว่าจะได้ยินเสียงคลิก  
แปรงขนของอุปกรณ์เสริมแบบทิวินวันสามารถถอดออกได้



### 2.3 แปรงเทอร์โบมีนิ (14)

กดปลายของแปรงมีนิเข้าไปในชิ้นส่วนดูดจนกว่าจะได้ยินเสียงคลิก  
ถอดโดยการดึงปุ่ม



### 3.1 ไพบอกสถานะการชาร์จ

กำลังทำงาน	กำลังชาร์จ	ชาร์จเต็มแล้ว	พลังงานน้อย
แสงไฟสีฟ้าต่อเนื่อง	แสงไฟสีฟ้ากะพริบ	แสงไฟสีฟ้าต่อเนื่อง 2 นาทีแล้วดับ	แสงไฟสีแดงกะพริบ

### 3.2 แทนชาร์จ (9)

ขณะชาร์จแบตเตอรี่บนแท่นชาร์จ ไพบอกสถานะการชาร์จจะกะพริบเป็นสีฟ้า



- เมื่อคุณได้รับผลิตภัณฑ์นี้ โปรดใช้เครื่องชาร์จที่ให้มาจากรีซายของเราเพื่อชาร์จแบตเตอรี่เป็นเวลา 3 ชั่วโมง (ไม่ต้องชาร์จจนเต็ม)
- อย่างไรก็ตามแบตเตอรี่ที่ใช้งานแท่นชาร์จเป็นเวลานาน หากแบตเตอรี่ยังชาร์จต่อไปเกินเวลาชาร์จปกติ ให้หยุดทันที มิฉะนั้นแบตเตอรี่อาจเกิดความร้อน ผิดรูป หรือเกิดอันตรายจากการลุกไหม้
- เมื่อแบตเตอรี่ไม่ถูกใช้งานเป็นเวลานาน เราแนะนำให้คุณชาร์จแบตเตอรี่จนเต็ม (ปกติ 4.5 ชม.) ควรชาร์จทุก 3 เดือนสำหรับผลิตภัณฑ์ที่ไม่ได้ใช้งาน

## 4 ข้อมูล

### 4.1 การทำความสะอาดและการบำรุงรักษา

ปิดสวิตช์และถอดปลั๊กเครื่องใช้ก่อนทำความสะอาด



**คำเตือน:** อย่าใช้น้ำมันเบนซิน ตัวทำละลาย สารทำความสะอาดที่กัดกร่อน วัตถุโลหะ หรือแปรงขนแข็งเพื่อทำความสะอาดเครื่องใช้

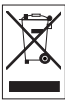
### 4.2 ตัวกรอง HEPA

- เพื่อให้ผลิตภัณฑ์มีประสิทธิภาพ เราแนะนำให้ลูกค้าทำความสะอาดอย่างสม่ำเสมอและเปลี่ยนทุก 3-6 เดือน (ทั้งนี้ขึ้นกับการใช้งาน)



**คำเตือน:** เมื่อไม่ใช้งานเป็นเวลานาน โปรดเก็บรักษาแบตเตอรี่ให้ปลอดภัย จัดเก็บในที่แห้งและเย็น และให้แบตเตอรี่มีประจุปานกลาง ไม่เต็มและไม่หมดเกลี้ยง โปรดเก็บแบตเตอรี่ไว้ในที่เก็บที่เป็นวัสดุไม่นำไฟฟ้าเพื่อหลีกเลี่ยงไม่ให้มีโลหะสัมผัสกับแบตเตอรี่โดยตรง ซึ่งทำให้แบตเตอรี่เสียหาย

### 4.3 การปฏิบัติตามข้อกำหนดการคัดแยกขยะทางไฟฟ้าและอิเล็กทรอนิกส์ (WEEE) และการกำจัดผลิตภัณฑ์ที่ไม่ใช้แล้ว



ผลิตภัณฑ์นี้เป็นไปตามข้อกำหนด EU WEEE (2012/19/EU) ผลิตภัณฑ์นี้รองรับสัญลักษณ์การจำแนกประเภทสำหรับข้อกำหนดด้วยขยะผลิตภัณฑ์ไฟฟ้าและอิเล็กทรอนิกส์ (WEEE)

ผลิตภัณฑ์นี้ผลิตมาจากชิ้นส่วนและวัสดุที่มีคุณภาพสูงซึ่งสามารถนำกลับมาใช้ใหม่ได้ และเหมาะสำหรับการรีไซเคิล อย่างไรก็ตาม การจัดการขยะเครื่องใช้พร้อมกับขยะในครัวเรือนปกติเมื่อสิ้นสุดอายุการใช้งาน ไม่นำไปที่ยังจุดรวบรวมขยะสำหรับการนำกลับมาใช้ใหม่ของผลิตภัณฑ์เครื่องใช้ไฟฟ้าและอิเล็กทรอนิกส์ โปรดติดต่อเจ้าหน้าที่ผู้มีอำนาจประจำท้องถิ่นเพื่อเรียนรู้เกี่ยวกับจุดรวบรวมขยะ

### 4.4 การปฏิบัติตามข้อกำหนด RoHS

ผลิตภัณฑ์ที่คุณได้ซื้อมีความสอดคล้องตามข้อกำหนด RoHS ของสหภาพยุโรป (2011/65/EU) ผลิตภัณฑ์ที่ไม่มีวัสดุที่เป็นอันตรายและไม่ได้รีดิวซ์ตามข้อกำหนดดังกล่าว

### 4.5 ข้อมูลด้านบรรจุภัณฑ์



วัสดุบรรจุภัณฑ์ของผลิตภัณฑ์นี้ผลิตมาจากวัสดุนำกลับมาทำใหม่ได้ซึ่งเป็นไปตามกฎระเบียบว่าด้วยสิ่งแวดล้อมแห่งชาติ อย่างไรก็ตาม วัสดุบรรจุภัณฑ์เหล่านี้กับขยะภายในบ้านหรือกากของเสียอื่นๆ ให้แยกทิ้งวัสดุบรรจุภัณฑ์เหล่านี้ ณ จุดรวมที่กำหนดไว้โดยหน่วยงานที่มีอำนาจดูแลด้านนี้ของท้องถิ่น ประเทศนั้น

### 4.6 ข้อมูลเกี่ยวกับขยะแบตเตอรี่



สัญลักษณ์นี้บนแบตเตอรี่แบบชาร์จได้/แบตเตอรี่ธรรมดา หรือบนบรรจุภัณฑ์ระบุว่าแบตเตอรี่แบบชาร์จได้/แบตเตอรี่ธรรมดา จะต้องไม่ถูกกำจัดพร้อมกับขยะครัวเรือนปกติในแบตเตอรี่แบบชาร์จได้/แบตเตอรี่ธรรมดา บางก้อน สัญลักษณ์นี้อาจมีสัญลักษณ์ทางเคมีเพิ่มเติม สัญลักษณ์สารปรอท (Hg) หรือตะกั่ว (Pb) จะมีให้ถ้าหากแบตเตอรี่แบบชาร์จได้/แบตเตอรี่ธรรมดาประกอบด้วยสารปรอทมากกว่า 0.0005% หรือสารตะกั่วมากกว่า

0.004%

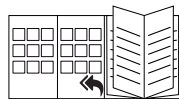
แบตเตอรี่แบบชาร์จได้/แบตเตอรี่ธรรมดา รวมถึงแบตเตอรี่ที่ไม่มีโลหะหนัก จะต้องไม่ถูกกำจัดทิ้งพร้อมกับขยะครัวเรือน กำจัดทิ้งแบตเตอรี่ตามข้อบังคับทางสิ่งแวดล้อมของท้องถิ่นเสมอ ให้สอบถามข้อบังคับการกำจัดทิ้งที่มีผลบังคับใช้จากที่ที่คุณอยู่

### 4.7 การจัดการ

- หากคุณไม่ต้องการใช้งานเครื่องใช้นี้เป็นเวลานาน ให้เก็บไว้ในที่ปลอดภัย
- ถอดปลั๊กไฟของเครื่องใช้
- คอยเก็บเครื่องใช้ให้ห่างจากการเอื้อมถึงของเด็กเล็กเสมอ

### 4.8 การจัดการและการขนส่ง

- ในระหว่างการจัดการและการเคลื่อนย้าย ให้ใส่เครื่องใช้ไว้ในกล่องบรรจุเดิม กล่องบรรจุภัณฑ์จะปกป้องเครื่องใช้จากความเสียหายทางกายภาพได้
- ห้ามวางวัสดุมีน้ำหนักบนเครื่องใช้หรือกล่องบรรจุภัณฑ์ เครื่องใช้อาจชำรุดได้
- การทำให้เครื่องใช้ตกลงมาจากที่สูงจะทำให้ไม่สามารถใช้งานได้หรือเป็นสาเหตุของความเสียหายอย่างถาวร



สำหรับการทดสอบการใช้งาน การใช้งานทั่วไป และการทำความสะอาด โปรดปฏิบัติตามคำแนะนำในหน้า 4-5-6 ของคู่มือปฏิบัติการนี้



# Lees eerst deze handleiding!

Beste klant,

Wij danken u dat u een product van Beko heeft gekozen. Wij hopen dat u de beste resultaten haalt uit uw toestel dat met hoge kwaliteit en de modernste technologie is geproduceerd. Lees daarom deze gebruikershandleiding en alle andere meegeleverde documenten zorgvuldig door voordat u het apparaat in gebruik neemt en bewaar ze als naslagwerk voor toekomstig gebruik. Als u het toestel aan iemand anders overhandigt, geef dan ook de gebruikershandleiding mee.

1. Aan/-/uit-knop
2. Vrijgaveklop voor stofreservoir
3. Vrijgaveknop van de stang
4. Elektrische turboborstel
5. Machinebehuizing
6. Batterijpak
7. Stofreservoir
8. Twee-in-een borstel
9. Laadstation (VRT82821BV, VRX 221 DR)
10. Wandhaak (VRT 82821 DV)
11. Stroomstekker
12. Bocht (VRT82821BV, VRX 221 DR)
13. Spletenaccessoire
14. Mini turboborstel (VRT82821BV)
15. Flexibele slang (VRT82821BV)
16. Stofborstel (VRT82821BV)

## Technische gegevens

**Nominaal ingaand vermogen :**

180W (VRT82821BV)

100W (VRT82821DV, VRX 221 DR)

Volg de instructies door aandacht te besteden aan alle informatie en waarschuwingen in de gebruikershandleiding.

## Betekenis van de symbolen

De volgende symbolen worden in verschillende hoofdstukken van deze handleiding gebruikt:



Belangrijke informatie en nuttige tips over het gebruik.



**WAARSCHUWING:** Waarschuwingen voor levensgevaarlijke situaties en schade aan eigendommen.



Beschermingsklasse voor elektrische schokken.

### Invoer :

100 - 240 V ~ 50-60 Hz 0,8 A (max.)

**Uitvoer** : 26,0 V ~ 0,6A

**Oplaadtijd** : 3 - 4 uur

### Werkingsduur max. vermogen

VRT82821DV : 22 min.

VRT82821BV : 12 min.

VRX 221 DR : 22 min.

### Werkingstijd bij min. vermogen maximaal: 40 min.

Technische aanpassingen of ontwerpwijzigingen onder voorbehoud.

De waarden die u aantreft op de labels die zich op het apparaat bevinden of in de meegeleverde gedrukte documenten vertegenwoordigen de waarden die werden verkregen in de laboratoria conform de relevante standaarden. Deze waarden kunnen variëren afhankelijk van het gebruik van het apparaat en de omgevingsomstandigheden.



Dit apparaat is in een milieuvriendelijke, moderne faciliteit geproduceerd.



Dit product bevat geen pcb.

## **Parameter van externe voeding**

**Fabrikant:** DONGGUAN DONGKUN POWER TECHNOLOGY CO.,LTD

**Typeaanduiding:** DK20C-260060H-V

**Ingangsspanning:** 100-240V~

**Ingangsfrequentie:** 50-60Hz

**Ingangsstroom:** 0.8A

**Uitgangsspanning:** 26.0V

**Uitgangsstroom:** 0.6A

**Uitgangsvermogen:** 15.6W

**Gemiddelde actieve efficiëntie:** 87.15%

**Efficiëntie bij lage belasting (10%):** 84.34%

**Nullast stroomverbruik:** 0.064W

Dit hoofdstuk bevat veiligheidsinstructies die helpen beschermen tegen het risico op persoonlijk letsel of materiële schade.

Niet-naleving van deze instructies maakt de verleende garantie ongeldig.

## 1.1 Algemene veiligheid

- Dit apparaat voldoet aan de internationale veiligheidsnormen.
- Dit apparaat kan worden gebruikt door kinderen vanaf 8 jaar en personen met verminderde fysieke, zintuiglijke of mentale vermogens, of met een gebrek aan ervaring en kennis, als deze onder toezicht staan of instructies hebben gekregen betreffende het veilige gebruik van het apparaat en op de hoogte zijn van de betrokken gevaren. Kinderen mogen niet met het apparaat spelen. Reiniging en gebruikersonderhoud dienen niet zonder toezicht door kinderen uitgevoerd te worden.
- Gebruik het apparaat niet als de adapter of het apparaat zelf is beschadigd. Neem contact op met een erkende servicedienst.
- Uw netvoeding moet voldoen aan de gegevens op het typeplaatje van het apparaat.
- Gebruik het apparaat niet met een verlengsnoer.
- Voorkom schade aan het netsnoer door er niet in te knijpen, het snoer te buigen of tegen scherpe randen te wrijven.
- Raak het apparaat of de stekker niet aan als u vochtige of natte handen heeft.
- Trek niet aan het stroomsnoer bij het uittrekken van de stekker.
- Zuig geen ontvlambare materialen op en zorg er bij opzuigen van sigarettenas voor dat deze afgekoeld is.
- Zuig geen water of andere vloeistoffen op.
- Bescherm het apparaat tegen regen, vocht en warmtebronnen.
- Het apparaat nooit gebruiken in of in de buurt van brandbare, ontvlambare omgevingen.
- Haal de stekker van het apparaat uit het stopcontact voordat u het reinigt en onderhoudt.
- Dompel het apparaat of de stroomkabel bij reiniging niet in water.
- Probeer het apparaat niet te demonteren.

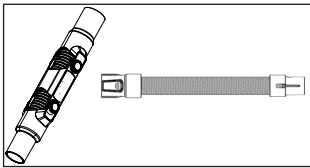
- Gebruik alleen de originele onderdelen of onderdelen aanbevolen door de fabrikant.
- Zuig geen deeltjes op als cement, gips en gecompriemd papier omdat deze het filter kunnen verstopen en de motor daardoor beschadigd kan raken.
- Gebruik het apparaat uitsluitend met de meegeleverde adapter.
- Gebruik het apparaat niet zonder filters, anders kan het beschadigd raken.
- Als u de verpakkingsmaterialen bewaart, berg ze dan op buiten het bereik van kinderen.
- Dit toestel is niet bedoeld voor gebruik door personen (waaronder kinderen) met beperkte fysieke, zintuigelijke of mentale capaciteiten of met een gebrek aan ervaring en kennis, tenzij ze onder toezicht staan of instructies hebben gekregen over het gebruik van het toestel door een persoon die verantwoordelijk is voor hun veiligheid.
- Kinderen moeten onder toezicht staan om ervoor te zorgen dat ze niet spelen met het apparaat.
- Het apparaat dient uitsluitend gebruikt te worden met de stroomstekker die met het apparaat is meegeleverd.
- De adapter moet uit het stopcontact worden getrokken en de batterij moet van het apparaat worden gehaald voordat het apparaat wordt gereinigd of onderhoud wordt uitgevoerd.
- Als het stroomsnoer beschadigd is, moet het worden vervangen door de fabrikant of zijn serviceagent of een vergelijkbaar gekwalificeerde persoon om gevaar te vermijden.
- Houd tijdens het gebruik van de stofzuiger vingers, haar en losse kleding verwijderd van de bewegende delen en openingen.
- De batterij moet uit het apparaat zijn verwijderd voordat het veilig wordt gesloopt;
- Het apparaat moet van het stopcontact worden losgekoppeld als de batterij wordt verwijderd;
- Gooi gebruikte batterijen weg volgens de plaatselijke wetgeving en voorschriften.
- Dit apparaat bevat batterijen die uitsluitend door vakkundige personen kunnen worden vervangen.

- **WAARSCHUWING:** Gebruik voor het opladen van de batterij uitsluitend het afneembare voedingsapparaat DK20C-260060H-V dat met dit apparaat is meegeleverd.
- Raadpleeg de gebruikershandleiding voor verwijdering en plaatsing van batterijen.
- Voordat het apparaat wordt opgeladen, moeten de oplaadbare batterijen uit het apparaat worden verwijderd;
- Meng geen verschillende batterijen of nieuw en oude batterijen.
- Batterijen moeten worden geplaatst volgens de juiste polariteit.
- Lege batterijen moeten uit het apparaat worden verwijderd en veilig worden weggegooid.
- Indien het apparaat gedurende langere tijd ongebruikt zal worden opgeborgen, verwijder dan de batterijen.
- De voedingsaansluitblokken mogen niet worden kortgesloten.
- Gebruik uitsluitend met ZB1852-batterij.

## 2 Onderdelenmontage

### 2.1 Bocht (12) en flexibele slang (15)

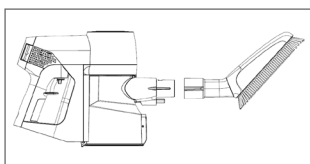
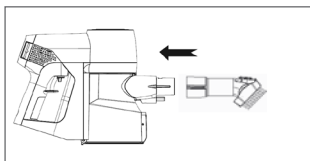
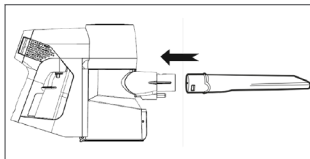
De elleboog is een verlengstuk. Het ene uiteinde wordt in de afzuigaansluiting gestoken en het andere uiteinde wordt aangesloten op de accessoires, die dienen voor hoekjes of nauwe ruimtes.



### 2.2 Spleet- (13), 2-in-1-borstel (8) en stofborstel (16)

Duw het ronde deel van het accessoire in het zuiggedeelte totdat het vastklikt.

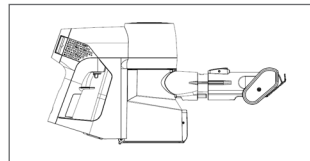
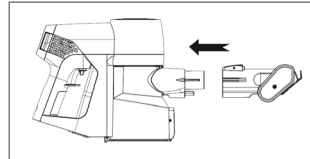
De haarborstel van het 2-in-1-accessoire kan worden verwijderd.



### 2.3 Mini-turboborstel (14)

Duw het ronde deel van de mini-borstel in het zuiggedeelte totdat het vastklikt.

Verwijder het door bij de knoppen te trekken.



## 3 Gebruik

### 3.1 Oplaadlampje

Werkend	Opladen	Volledig opgeladen	Laag vermogen
Aanhoudend lichtblauw	Knipperend lichtblauw	Aanhoudend lichtblauw 2 minuten en dan uitgaan.	Knipperend rood lampje

### 3.2 Oplaaddok (9)

Tijdens het opladen van de batterij op de oplader knippert het witte lampje op de oplader.



- Gebruik bij de ontvangst van dit product de oplader die door ons bedrijf werd meegeleverd om de batterij gedurende 3 uur op te laden (hoeft niet volledig opgeladen te worden).
- Plaats de batterij niet heel lang op de oplader. Als het nog steeds langer dan de normale oplaadtijd laadt, stop het dan onmiddellijk. Anders kan de batterij verwarmen, vervormen of brandgevaar opleveren.
- Wanneer de batterij gedurende lange tijd niet wordt gebruikt, raden wij u aan de batterij volledig op te laden (meestal 4,5 uur). De oplaadperiode moet om de 3 maanden plaatsvinden voor de producten die niet in gebruik zijn.

## 4 Informatie

### 4.1 Reiniging en onderhoud

Trek de stekker van het apparaat uit voordat u het reinigt.



**WAARSCHUWING:** Gebruik nooit benzine, oplosmiddel, schurende reinigingsmiddelen, metalen voorwerpen of harde borstels om het apparaat te reinigen.



**WAARSCHUWING:** Indien gebruik voor lange tijd wordt gestaakt, houd de batterij intact en bewaar deze op een koele en droge plaats, met de batterij half opgeladen. Niet vol of leeg. Verpak de batterij in niet-geleidend materiaal om direct contact tussen de batterij en het metaal te vermijden, want dit kan de batterij beschadigen.

### 4.2 Hepa-filter

- Om de prestaties van het product te kunnen garanderen, raden wij u een regelmatige reiniging aan en vervanging iedere 3-6 maanden. (afhankelijk van het gebruik)

### 4.3 Naleving van de WEEE-richtlijn en verwerking van afvalproducten



Dit product voldoet aan de WEEE-norm van de EU (2012/19/EU). Dit product draagt een classificatiesymbool voor afgevoerde elektrische en elektronische apparatuur (AEEA).

Dit symbool geeft aan dat dit product niet met ander huishoudelijk afval mag worden weggegooid aan het einde van zijn levensduur. Gebruikte apparaten moeten worden teruggebracht naar een officieel inzamelpunt voor recycling van elektrische en elektronische apparaten. Om deze inzamelpunten te vinden kunt u contact opnemen met uw lokale autoriteiten of detailhandelaar waar het product werd verkocht. Elk huishouden speelt een belangrijke rol bij het terugwinnen en recyclen van oude apparaten. Een juiste afvalbehandeling levert een bijdrage ter voorkoming van de negatieve gevolgen voor het milieu en de volksgezondheid.

### 4.4 Naleving van de RoHS-richtlijn

Het door u aangekochte product voldoet aan de EU RoHS-richtlijn (2011/65/EU). Het bevat geen schadelijke en verboden materialen die in de richtlijn worden genoemd.

### 4.5 Verpakkingsinformatie



De verpakkingsmaterialen van het product worden vervaardigd van recyclebare materialen in overeenstemming met onze nationale milieuvoorschriften. Gooi de verpakkingsmaterialen niet samen met het huishoudelijk of ander afval weg. Breng ze naar de door de lokale autoriteiten aangewezen inzamelpunten voor verpakkingsmateriaal.

### 4.6 Informatie over verwijdering van batterijen



Dit symbool op wel of niet oplaadbare batterijen of op de verpakking ervan geeft aan dat de wel of niet oplaadbare batterij niet mag worden weggegooid met het normale huisafval. Voor bepaalde wel of niet oplaadbare batterijen wordt dit symbool vergezeld van een chemicaliënsymbool. Als de wel of niet oplaadbare batterijen meer dan 0,0005 % kwik of meer dan 0,004 % lood bevatten, wordt dit aangegeven met symbolen voor kwik (Hg) of lood (Pb).



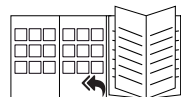
Wel of niet oplaadbare batterijen, met inbegrip van de batterijen die geen zware metalen bevatten, mogen niet met het normale huisvuil worden weggegooid. Gooi gebruikte batterijen weg in overeenstemming met de plaatselijke milieuvoorschriften. Vraag om informatie over de van toepassing zijnde verwijderingsvoorschriften bij u in de buurt.

### 4.7 Bewaring

- Als u het apparaat langere tijd niet wilt gebruiken, bewaar het dan zorgvuldig.
- Trek de stekker uit het apparaat.
- Dit product buiten bereik van kinderen bewaren.

### 4.8 Hanteren en vervoeren

- Draag het apparaat tijdens de behandeling en het transport in de originele verpakking. De verpakking van het apparaat beschermt het tegen fysieke schade.
- Plaats geen zware lasten op het apparaat of op de verpakking. Het apparaat kan beschadigd raken.
- Het laten vallen van het apparaat kan ertoe leiden dat het niet meer kan werken of permanente schade kan veroorzaken.



Raadpleeg voor in werk stellen, algemeen gebruik en reiniging de instructies op pagina's 4-5-6 van deze gebruikshandleiding.





Arçelik A.Ş. Karaağaç Cad.  
No:2-6 Sütlüce, 34445  
İstanbul, Türkiye

[www.beko.com](http://www.beko.com)