

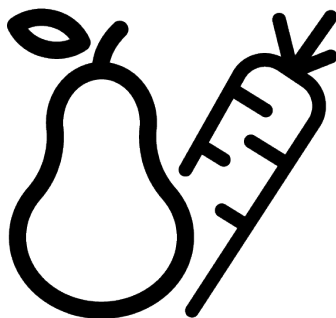
beko

Chłodziarko - zamrażarka / Instrukcja obsługi

Frigorifero / Manuale Utente

Frigorifer / Manuali i Përdoruesit

Frižider / Korisnički priručnik



BU1104N

58 8697 0000/ PL/ IT/ SQ/ BS/ 2/6_AD/ 19.01.24 13:48
7248740516



RECIKLIRANI I
RECIKLABILNI PAPIR



LETËR E RICKLIUAR DHE
E RICKLJËSHME



CARTA RICICLATA E
RICICLABILE



PAPIER Z RECYKLINGU I
NËNDALMYC SË DO PONOVNOG
PRIZETWORZENIA

Proszę najpierw przeczytać tę instrukcję obsługi!

Drogi kliencie,

Przed użyciem produktu dokładnie przeczytaj instrukcję obsługi.

Dziękujemy za wybranie produktu Beko . Chcielibyśmy, abyś mógł wykorzystać optymalną wydajność tego wysokiej jakości produkt, który został wykonany przy użyciu najnowocześniejszej technologii. Aby to zrobić, przeczytaj uważnie niniejszą instrukcję i wszelkie inne dokumenty dostarczone z produktem, przed jego użyciem i zachowaj je.

Przeznaczaj wszystkich informacji i ostrzeżeń zawartych w instrukcji obsługi. W ten sposób zabezpieczysz siebie i swój produkt przed zagrożeniami, które mogą wystąpić.

Zachowaj instrukcję obsługi. W przypadku sprzedaży produktu należy dołączyć do niego instrukcję obsługi.

W tej instrukcji użytkownika są używane następujące symbole:



Zagrożenie, które może spowodować śmierć lub obrażenia.



Ważne informacje lub przydatne wskazówki dotyczące obsługi.





Przeczytaj instrukcję obsługi.



Materiał łatwopalny, ostrzeżenie przed zagrożeniem pożarowym.

UWAGA Zagrożenie, które może spowodować uszkodzenie produktu lub jego otoczenia


	Informacje o modelu przechowywane w bazie danych produktu można uzyskać na następującej stronie internetowej, wyszukując identyfikator modelu (*) znajdujący się na etykiecie energetycznej. https://eprel.ec.europa.eu/
SUPPLIER'S NAME 	


Spis treści


1	Instrukcje bezpieczeństwa	4
1.1	Przeznaczenie	4
1.2	Bezpieczeństwo dzieci, osób wymagających szczególnego traktowania i zwierząt domowych	4
1.3	Bezpieczeństwo elektryczne	5
1.4	Bezpieczeństwo obsługi	6
1.5	Bezpieczeństwo instalacji	6
1.6	Bezpieczeństwo operacyjne	8
1.7	Bezpieczeństwo przechowywania żywności	11
1.8	Bezpieczeństwo konserwacji i czyszczenia	11
1.9	Utylizacja Starego Produktu	12
2	Instrukcje dotyczące ochrony środowiska	13
2.1	Zgodność z dyrektywą WEEE dotyczącą usuwania odpadów	13
3	Twoja lodówka	14
4	Instalacja	14
4.1	Odpowiednie miejsce instalacji....	14
4.2	Podłączenie elektryczne	15
4.3	Regulacja nóżek	15
4.4	Ostrzeżenie o gorącej powierzchni	15
5	Zmiana kierunku otwierania drzwi.....	16
6	Przygotowanie	16
6.1	Co robić, aby zaoszczędzić energię.....	16
6.2	Pierwsze użycie	16
6.3	Klasa klimatyczna i definicje	17
7	Obsługa urządzenia.....	17
8	Korzystanie z urządzenia.....	17
8.1	Ustawianie temperatury pracy.....	17
8.2	Umieszczanie lodówki pod blatem i regulacja nóżek	19
8.3	Wymiana lampki oświetlenia	19
9	Konserwacja i utrzymywanie w czystości.....	19
10	Rozwiązywanie problemów	20


1 Instrukcje bezpieczeństwa

- Ten rozdział zawiera instrukcje dotyczące bezpieczeństwa służące unikaniu obrażeń i szkód materialnych.
- Nasza firma nie ponosi odpowiedzialności za szkody, które mogą wystąpić w przypadku nieprzestrzegania instrukcji.

 Czynności montażowe i naprawcze zawsze zlecaj producentowi, autoryzowanemu serwisowi lub osobie wskazanej przez firmę importującą.

 Używaj tylko oryginalnych części zamiennych i akcesoriów.

 Nie należy naprawić lub wymienić żadnych części produktu, chyba że jest to jasno określone w instrukcji obsługi.

 Nie wolno modyfikować produktu.

1.1 Przeznaczenie

- Ten produkt nie nadaje się do użytku komercyjnego i nie powinien być używany do celów innych niż jego przeznaczenie.
- Urządzenie to jest przeznaczone do obsługi wewnątrz, tj. w gospodarstwach domowych lub podobnych.

Na przykład w:

kuchniach pracowników sklepów, biur i innych środowisk pracy,

gospodarstwach rolnych, hotelach, motelach lub innych obiektach wypoczynkowych, z których korzystają klienci, Schroniskach i podobnych miejscach, firmach cateringowych i do podobnych zastosowań innych niż handel detaliczny.

- Produktu nie należy używać w otwartych lub zamkniętych środowiskach zewnętrznych, takich jak statki, samochody kempingowe, balkony lub tarasy. Narażenie produktu na deszcz, śnieg, bezpośrednie promienie słoneczne i wiatr spowoduje zagrożenie pożarem.

1.2 Bezpieczeństwo dzieci, osób wymagających szczególnego traktowania i zwierząt domowych



- Urządzenie to może być używane przez dzieci w wieku lat 8 lub starsze, osoby z obniżoną sprawnością fizyczną, zmysłową lub umysłową, osoby z brakiem doświadczenia i wiedzy, jeśli są one nadzorowane lub gdy je poinstruowano jak korzystać z tego urządzenia w

bezpieczny sposób, i gdy zdają sobie sprawę z istniejących niebezpieczeństw.

- Dzieci w wieku od 3 do 8 lat mogą wkładać jedzenia do lodówki i go z niej wyjmować.
- Dzieci i zwierzęta nie mogą bawić się, wspinać ani wchodzić do wnętrza produktu.
- Dzieci i zwierzęta domowe należy trzymać z dala od kabiny (sprężarki), w której znajdują się części elektryczne.
- Czyszczenie i konserwacja nie powinny być wykonywane przez dzieci, chyba że zapewniono im nadzór.
- Wszystkie opakowania należy przechowywać poza zasięgiem dzieci. Ryzyko obrażeń i uduszenia!



1.3 Bezpieczeństwo elektryczne

- Produktu nie wolno podłączać do gniazdka podczas instalacji, konserwacji, czyszczenia, naprawy i transportu.
- Jeżeli kabel zasilania jest uszkodzony, powinien zostać wymieniony przez autoryzowany serwis, aby uniknąć ryzyka, które może wystąpić.
- Nie chowaj przewodu zasilania pod produktem lub z tyłu produktu. Nie kładź ciężkich przedmiotów na przewodzie

zasilania. Przewód zasilania nie powinien być skręcony, zgnieciony i nie powinien stykać się z żadnym źródłem ciepła.

- Nie używaj przedłużacza, wtyczki lub adaptera do obsługi produktu.
- Przenośne multi-wtyczki lub przenośne zasilacze mogą się przegrzać i spowodować pożar. Dlatego nie należy umieszczać przenośnych źródeł zasilania z wieloma wtyczkami za lub w pobliżu produktu.
- Nie podłączaj przewodu zasilającego produktu do luźnego lub uszkodzonego gniazdka elektrycznego. Tego typu połączenia mogą się przegrzewać i spowodować pożar.
- Wtyczka powinna być łatwo dostępna. Jeśli nie jest to możliwe, w instalacji elektrycznej powinien być dostępny mechanizm spełniający przepisy elektryczne i odłączający wszystkie zaciski od sieci (bezpiecznik, wyłącznik, wyłącznik główny itp.).
- Nie należy używać produktu z zewnętrznym urządzeniem przełączającym, takim jak wyłącznik czasowy lub zdalnie sterowany system.

- Nie należy używać produktu z gołymi stopami lub mokrym ciałem.
- Nie wolno dotykać wtyczki mokrymi rękami!
- Podczas odłączania urządzenia nie trzymaj przewodu zasilającego, tylko wtyczkę.

1.4 **Bezpieczeństwo obsługi**

- Pamiętaj, żeby przed przeniesieniem produktu odłączyć go od zasilania.
- Produkt ten jest ciężki, nie przenoś go sam. Może dojść do obrażeń, jeśli produkt spadnie na Ciebie. Nie uderzaj nim ani nie upuszczaj produktu podczas transportu.
- Zawsze zamykaj drzwi i nie trzymaj produktu za drzwi podczas transportu.
- Uważaj, aby nie uszkodzić układu chłodzenia i rur podczas przenoszenia produktu. Nie używaj produktu, jeśli rury są uszkodzone. Skontaktuj się z autoryzowanym serwisem.

1.5 **Bezpieczeństwo instalacji**

- Skontaktuj się z autoryzowanym serwisem w sprawie instalacji produktu. Aby przygotować produkt do użycia, zapoznaj się z informacjami w instrukcji użytkownika i upewnij

się, że zasilanie elektryczne i wodne są zgodne z wymaganiami. Jeśli nie, wezwij wykwalifikowanego elektryka i hydraulika, aby dostosowali zasilanie do wymagań. W przeciwnym razie może dojść do porażenia prądem, pożaru, problemów z produktem lub obrażeń ciała.

- Ten produkt jest przeznaczony do użytku na maksymalnej wysokości 2000 metrów nad poziomem morza.
- Trzymaj dzieci z dala od miejsca instalacji.
- Przed zainstalowaniem sprawdź, czy produkt nie jest uszkodzony. Nie podłączaj produktu, jeśli jest uszkodzony.
- Zawsze używaj środków ochrony osobistej (rękawic itp.) podczas instalacji, konserwacji i naprawy produktu. Ryzyko obrażeń!
- Umieść produkt na czystej, równej i twardej powierzchni i zrównoważ go za pomocą regulowanych nóżek (obracając przednie nóżki w prawo lub w lewo). W przeciwnym razie lodówka może się przewrócić i spowodować obrażenia.
- Produkt powinien być zainstalowany w suchym i wentylowanym otoczeniu. Nie trzymaj

pod produktem dywanów, chodników lub podobnych wykładzin podłogowych. Może to spowodować ryzyko pożaru w wyniku nieodpowiedniej wentylacji!

- Nie blokuj ani nie zakrywaj otworów wentylacyjnych. W przeciwnym razie zużycie energii wzrośnie, a produkt może ulec uszkodzeniu.
- Podczas umieszczania produktu upewnij się, że przewód zasilający nie jest uszkodzony lub ściśnięty.
- Nie należy podłączać produktu do systemów zasilania i źródeł zasilania, które mogą powodować nagłe zmiany napięcia (np. przenośne źródło energii słonecznej). W przeciwnym razie może dojść do uszkodzenia urządzenia w wyniku nagłych wahań napięcia!
- Im więcej czynnika chłodniczego zawiera lodówka, tym większe będzie potrzebne pomieszczenie do instalacji. W bardzo małych pomieszczeniach może wystąpić łatwopalna mieszanina gaz-powietrze w przypadku wycieku gazu w układzie chłodzenia. Wymagane jest co najmniej 1 m³ objętości na każde 8 gramów czynnika chłodniczego. Ilość czynnika

chłodniczego dostępnego w twoim produkcie jest określona na etykiecie typu.

- Nigdy nie umieszczaj produktu w taki sposób, aby kable zasilające, metalowy wąż kuchenki gazowej, metalowe rury gazowe lub wodne stykały się z tylną ścianą produktu (lub skraplaczem).
- Nie należy wystawiać miejsca instalacji produktu na bezpośrednie działanie promieni słonecznych i nie może znajdować się w pobliżu źródła ciepła, takiego jak piec, grzejniki itp. Jeżeli nie można zapobiec instalacji produktu w pobliżu źródła ciepła, należy użyć odpowiedniej płyty izolacyjnej, a minimalna odległość od źródła ciepła powinna być taka, jak określono:
 - Co najmniej 30 cm od źródeł ciepła, takich jak piec, piekarniki, jednostki grzejące, grzejniki itp.,
 - I co najmniej 5 cm od piekarników elektrycznych.
- Produkt ma klasę ochrony I.
- Podłącz urządzenie do uzziemionego gniazda, które jest zgodne z wartościami napięcia, prądu i częstotliwości określonymi na etykiecie. Gniazdko musi być wyposażone w bezpiecznik 10 A – 16 A.

Nasza firma nie ponosi żadnej odpowiedzialności za jakiegokolwiek szkody wynikłe z używania bez uziemienia i bez zasilania odpowiadającym przepisom krajowym.

- Podczas instalacji kabel zasilania urządzenia musi być odłączony. W przeciwnym razie może wystąpić ryzyko porażenia prądem i obrażeń!
- Nie podłączaj przewodu zasilającego produktu do luźnych, przemieszczonych, pękniętych, brudnych lub zaolejonych gniazdek elektrycznych, które mogą mieć kontakt z wodą. Tego typu połączenia mogą spowodować przegrzanie i pożar.
- Umieść przewód zasilania i węże (jeśli są dostępne) produktu tak, aby nie stwarzały ryzyka potknięcia się.
- Penetracja wilgoci i cieczy do części pod napięciem lub do przewodu zasilającego może spowodować zwarcie. Dlatego nie należy używać produktu w wilgotnym otoczeniu lub w miejscach, w których może chlapnąć woda (np. garaż, pralnia itp.) Jeśli lodówka jest mokra od wody, odłącz ją od zasilania i skontaktuj się z autoryzowanym serwisem.

- Nie podłączaj lodówki do urządzeń oszczędzających energię. Systemy te są szkodliwe dla produktu.
- Podczas zdejmowania osłony płytki elektronicznej i tylnej osłony sprężarki (jeśli jest zamontowana) istnieje ryzyko kontaktu z częściami elektrycznymi. Nie zdejmuj osłony płytki elektronicznej i tylnej osłony sprężarki (jeśli jest zamontowana). Grozi to porażeniem prądem elektrycznym!



1.6 Bezpieczeństwo operacyjne

- Nie używaj rozpuszczalników chemicznych na produkcie. Materiały te wiążą się z ryzykiem wybuchu.
- W przypadku awarii produktu należy odłączyć go od zasilania i nie uruchamiać, dopóki nie zostanie naprawiony przez autoryzowany serwis. Grozi to porażeniem prądem elektrycznym.
- Nie umieszczaj źródła ognia (np. świec, papierosów itp.) na produkcie lub w jego pobliżu.
- Nie wchodź na produkt. Niebezpieczeństwo upadku i obrażeń!
- Niebezpieczeństwo upadku i obrażeń! Czynniki chłodnicze, który rozpyla się w przypadku

przebicia rur gazowych, przedłużeń rur lub powłok górnych powierzchni, może powodować podrażnienie skóry i obrażenia oczu.

- Nie należy umieszczać i obsługiwać urządzeń elektrycznych w lodówkach/zamrażarkach, chyba że zaleci to producent.
- Należy uważać, aby uniknąć pochwycenia ręki lub innej części ciała przez ruchome części wewnątrz produktu. Uważaj, aby nie zakleszczyć palców między lodówką a drzwiami. Zachowaj ostrożność podczas otwierania lub zamykania drzwi, jeśli w pobliżu są dzieci.
- Nie wkładaj do ust lodów, kostek lodu ani mrożonek, zaraz po wyjęciu z zamrażarki. Grozi to odmrożeniem!
- Nie dotykaj wewnętrznych ścian, metalowych części zamrażarki ani potraw przechowywanych w zamrażalniku mokrymi rękami. Grozi to odmrożeniem!
- Nie umieszczaj puszek z napojem lub puszek i butelek zawierających płyny, które mogą zostać zamrożone w komorze zamrażarki. Puszki lub butelki mogą wybuchnąć. Grozi to obrażeniami i uszkodzeniami materiałowymi!
- Nie należy używać ani umieszczać materiałów wrażliwych na temperaturę, takich jak łatwopalne spraye, łatwopalne przedmioty, suchy lód lub inne środki chemiczne w pobliżu lodówki. Grozi to pożarem i wybuchem!
- Nie przechowuj w tym urządzeniu materiałów wybuchowych, takich jak puszki z aerozolem, który zawiera łatwopalny materiał.
- Nie umieszczaj puszek zawierających płyny nad produktem w stanie otwartym. Rozpryskiwanie wody na części elektryczne może spowodować porażenie prądem lub pożar.
- Ze względu na ryzyko stłuczenia, nie należy przechowywać szklanych pojemników z płynem w komorze zamrażarki.
- Produkt nie jest przeznaczony do przechowywania i chłodzenia leków, osocza krwi, preparatów laboratoryjnych lub podobnych materiałów i produktów, które podlegają dyrektywie w sprawie produktów medycznych.
- Jeśli produkt będzie używany niezgodnie ze swoim przeznaczeniem, może spowodować uszkodzenie lub pogorszenie jakości produktów przechowywanych w środku.

- Jeśli Twoja lodówka jest wyposażona w niebieskie światło, nie patrz na to światło za pomocą urządzeń optycznych. Nie patrz przez długi czas bezpośrednio w światło UV LED. Promienie ultrafioletowe mogą powodować zmęczenie oczu.
- Nie należy napełniać produktu większą zawartością niż jego pojemność. Mogą wystąpić obrażenia lub szkody, jeśli zawartość lodówki wypadnie po otwarciu drzwi. Podobne problemy mogą wystąpić, gdy jakiś przedmiot zostanie umieszczony nad produktem.
- Aby zapobiec obrażeniom, upewnij się, że usunąłeś lód lub wodę, które mogą spaść na podłogę.
- Zmień położenie stojaków/stojaków na butelki na drzwiach lodówki, gdy stojaki są puste. Ryzyko obrażeń!
- Nie kładź na produkcie przedmiotów, które mogą spaść/przewrócić się. Przedmioty te mogą spaść podczas otwierania lub zamykania drzwi i powodować obrażenia i/lub szkody materialne.
- Nie uderzaj ani nie wywieraj nadmiernego nacisku na szklane powierzchnie. Rozbite szkło może spowodować obrażenia i/lub szkody materialne.
- Układ chłodzenia w twoim produkcie zawiera czynnik chłodniczy R600a. Rodzaj czynnika chłodniczego zastosowanego w produkcie jest określony na etykiecie typu. Ten gaz jest łatwopalny. Dlatego należy uważać, aby nie uszkodzić układu chłodzenia i rur podczas obsługi produktu. W przypadku uszkodzenia rur;
 1. Nie dotykaj produktu ani przewodu zasilania.
 2. Trzymaj produkt z dala od potencjalnych źródeł ognia, które mogą spowodować jego zapalenie się.
 3. Wietrz obszar, w którym znajduje się produkt. Nie używaj wentylatora.
 4. Skontaktuj się z autoryzowanym serwisem.Jeśli produkt jest uszkodzony i zaobserwujesz wyciek gazu, trzymaj się od niego z dala. Gaz może powodować odmrożenia, jeśli zetknie się ze skórą. Przed zutylizowaniem starych produktów, które nie będą już używane:
 1. Odłącz przewód zasilający od gniazdka sieciowego.
 2. Odetnij przewód zasilający i usuń go z urządzenia wraz z wtyczką.

3. Nie wyjmuj stojaków i szuflad z produktu, aby uniemożliwić dzieciom dostanie się do wnętrza urządzenia.
 4. Zdejmij drzwi.
 5. Produkt należy ustawić tak, aby się nie przewrócił.
 6. Nie wolno pozwalać dzieciom na zabawę uszkodzonym produktem.
- Nie należy pozbywać się urządzenia poprzez jego spalanie. Ryzyko wybuchu.
 - Jeśli w drzwiach produktu znajduje się zamek, trzymaj klucz w miejscu niedostępnym dla dzieci.

1.7 **Bezpieczeństwo przechowywania żywności**

Aby uniknąć zepsucia się żywności, należy zwracać uwagę na następujące ostrzeżenia:

- Pozostawianie otwartych drzwi przez dłuższy czas może spowodować wzrost temperatury wewnątrz urządzenia.
- Regularnie czyść dostępne systemy odwadniające w kontakcie z żywnością.
- Wyczyść zbiorniki wody, które nie były używane przez 48 godzin, oraz systemy wody zasilane z sieci, które nie były używane przez okres dłuższy niż 5 dni.

- Przechowuj surowe mięso i produkty rybne w odpowiednich przedziałach wewnątrz produktu. W ten sposób nie kapie ani nie styka się z innymi produktami spożywczymi.
- Dwugwiazdkowe komory zamrażarki służą do przechowywania wstępnie napełnionych produktów spożywczych, wytwarzania i przechowywania lodu i lodów.
- Komory jedno-, dwu- i trzygwiazdkowe nie nadają się do zamrażania świeżej żywności.
- Jeśli produkt chłodzący pozostał pusty przez dłuższy czas, wyłącz go, rozmróz, wyczyść i osusz, aby zabezpieczyć obudowę urządzenia.

1.8 **Bezpieczeństwo konserwacji i czyszczenia**

- Odłącz lodówkę przed czyszczeniem lub rozpoczęciem konserwacji.
- Nie ciągnij za uchwyt drzwi, jeśli chcesz przenieść produkt w celu czyszczenia. Uchwyt może spowodować obrażenia, jeśli zostanie pociągnięty zbyt mocno.

- Nie wkładaj rąk itp. pod lodówkę. Może wystąpić zakleszczenie lub jakakolwiek ostra krawędź może spowodować obrażenia ciała.
- Nie należy czyścić produktu przez spryskiwanie lub polewanie wodą produktu i wnętrza produktu. Grozi to porażeniem prądem elektrycznym lub pożarem.
- Podczas czyszczenia produktu nie należy używać ostrych i ściernych narzędzi ani środków czyszczących do użytku domowego, detergentów, gazu, benzyny, rozcieńczalników, alkoholu, lakieru i podobnych substancji. Wewnątrz produktu używaj wyłącznie środków czyszczących i konserwujących, które nie są szkodliwe dla żywności.
- Do czyszczenia lodówki i topienia lodu w jej wnętrzu nie wolno używać pary ani parowanych materiałów czyszczących. Para przenika do obszarów pod napięciem w lodówce i powoduje zwarcie lub porażenie.
- W celu przyspieszenia rozmrażania nie należy używać żadnych narzędzi mechanicznych ani innych narzędzi niż zalecane przez producenta.
- Uważaj, aby nie dopuścić do przedostania się wody do otworów wentylacyjnych, obwodów elektronicznych lub oświetlenia produktu.
- Za pomocą czystej, suchej szmatki wytrzyj kurz lub ciała obce z końcówek wtyczek. Do czyszczenia wtyczki nie używaj mokrej lub wilgotnej szmatki. W przeciwnym razie może wystąpić ryzyko pożaru lub porażenia prądem.

1.9 Utylizacja Starego Produktu

Podczas utylizacji starego produktu postępuj zgodnie z poniższymi instrukcjami:

- Aby zapobiec przypadkowemu zamknięciu się dzieci w produkcie, należy wyłączyć blokadę drzwi.
- Rozprysk płynu chłodzącego jest szkodliwy dla oczu. Nie uszkodzić żadnej części układu chłodzenia podczas utylizacji produktu.
- Połknięcie oleju sprężarkowego lub przedostanie się do dróg oddechowych może być śmiertelne.
- Układ chłodzenia tego produktu zawiera gaz R600a, jak określono na tabliczce znamionowej. Ten gaz jest łatwopalny.

Nie należy pozbywać się urządzenia poprzez jego spalanie. Ryzyko wybuchu!

- Cyklopentan jest stosowany jako środek porotwórczy w piance izolacyjnej i jest substancją

łatwopalną. Nie należy pozbywać się urządzenia poprzez jego spalanie.

2 Instrukcje dotyczące ochrony środowiska

2.1 Zgodność z dyrektywą WEEE dotyczącą usuwania odpadów



Ten produkt jest zgodny z Dyrektywą UE WEEE (2012/19/UE). Produkt nosi symbol klasyfikacyjny dla zużytego sprzętu elektrycznego i elektronicznego (WEEE).

Oznaczenie to wskazuje, że produkt ten nie powinien być utylizowany z innymi odpadkami domowymi po zakończeniu eksploatacji. Zużyte urządzenie należy zwrócić do oficjalnego punktu skupu i recyklingu urządzeń elektrycznych i elektronicznych. Aby znaleźć te punkty skupu, skontaktuj się z lokalnymi władzami lub sprzedawcą, u którego zakupiono urządzenie. Każde gospodarstwo domowe odgrywa ważną rolę w odzyskiwaniu i recyklingu starego urządzenia. Właściwa utylizacja zużytego urządzenia

pomaga zapobiegać potencjalnym negatywnym konsekwencjom dla środowiska i zdrowia ludzi.

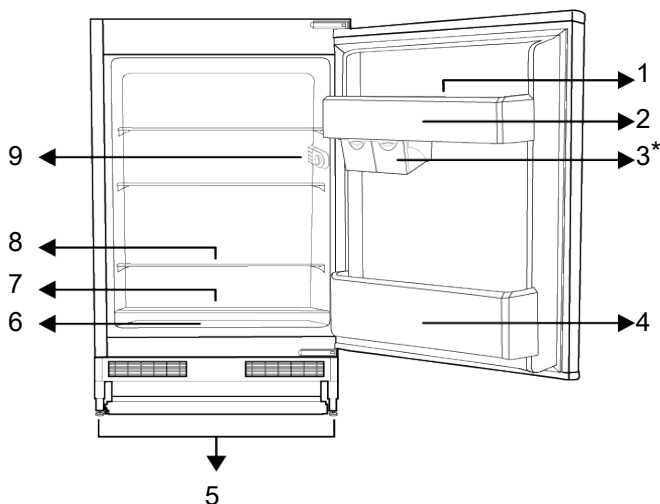
Zgodność z dyrektywą RoHS

Produkt jest zgodny z Dyrektywą UE RoHS (2011/65/UE). Nie zawiera on szkodliwych ani zakazanych materiałów wymienionych w dyrektywie.



Informacje o opakowaniu

Opakowanie urządzenia jest wytwarzane z materiałów nadających się do recyklingu zgodnie z naszymi krajowymi przepisami ochrony środowiska. Materiałów opakowaniowych nie należy wyrzucać wraz z normalnymi odpadami domowymi itp. Należy je dostarczyć do punktów odbioru materiałów opakowaniowych wyznaczonych przez władze lokalne.




- | | |
|---|---|
| 1 Pojemnik na jajka | 2 Półki na drzwiach |
| 3 * Pojemnik do przechowywania | 4 Półka na butelki |
| 5 Regulowane nogi | 6 Komora do przechowywania świeżej żywności |
| 7 Wysuwana pokrywa pojemnika na owoce i warzywa | 8 Półki na żywność |
| 9 Obudowa termostatu i lampy | |

***Opcjonalne:** Rysunki w niniejszej instrukcji obsługi są schematyczne i mogą różnić się od rzeczywistego wyglądu urządzenia.


Jeśli posiadany produkt nie zawiera odpowiednich części, informacje dotyczą innych modeli.


4 Instalacja

 Najpierw należy przeczytać rozdział „Instrukcje bezpieczeństwa”

4.1 Odpowiednie miejsce instalacji

Skontaktuj się z autoryzowanym serwisem w sprawie instalacji produktu. Aby przygotować produkt do instalacji, zapoznaj się z informacjami w instrukcji użytkownika i upewnij się, że zasilanie elektryczne i wodne są zgodne z wymaganiami. Jeśli nie, wezwij elektryka i hydraulika, aby dostosowali zasilanie do wymagań.

 **OSTRZEŻENIE:** Producent nie bierze odpowiedzialności za jakiegokolwiek uszkodzenia spowodowane przez prace wykonane przez nieuprawnione osoby.

 **OSTRZEŻENIE:** Podczas instalacji kabel zasilania produktu musi być odłączony. Niespełnienie tego warunku może doprowadzić do śmierci lub poważnych obrażeń!



OSTRZEŻENIE:

Jeśli otwór drzwiowy jest za wąski i produkt się nie mieści, zdejmij drzwi i obróć produkt na bok, a jeśli i to nie pomoże, skontaktuj się z autoryzowanym serwisem.

- Produkt należy umieścić na płaskiej powierzchni, aby uniknąć wibracji.
- Produkt należy umieścić w odległości przynajmniej 30 cm od grzejnika, kuchenki i podobnych źródeł ciepła i przynajmniej 5 cm od piekarników elektrycznych.
- Produktu nie należy narażać na działanie bezpośredniego światła słonecznego ani trzymać go w wilgotnym otoczeniu.
- Sprawdź, czy element zabezpieczający tylną ścianę znajduje się na swoim miejscu (jeśli został dostarczany z produktem).

4.2 Podłączenie elektryczne



Do połączeń elektrycznych nie należy używać przedłużaczy ani listew zasilających.



Uszkodzony kabel zasilania musi zostać wymieniony przez autoryzowany serwis.

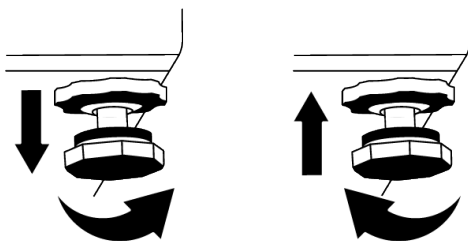


W razie umieszczenia dwóch chłodziarek obok siebie należy zostawić między odstęp nimi przynajmniej 4 cm.

- Nasza firma nie ponosi żadnej odpowiedzialności za jakiegokolwiek szkody wynikłe z używania bez połączenia uziemienia i zasilania odpowiadających przepisom krajowym.
- Po instalacji wtyk zasilania powinien być łatwo dostępny.
- Nie należy używać rozgałęźników z przedłużaczem lub bez niego między gniazdkiem elektrycznym a lodówką.

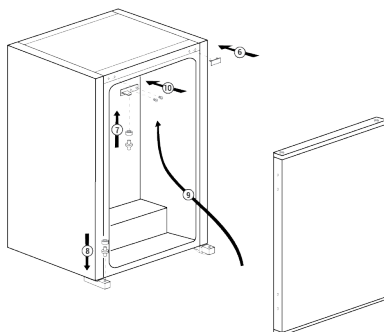
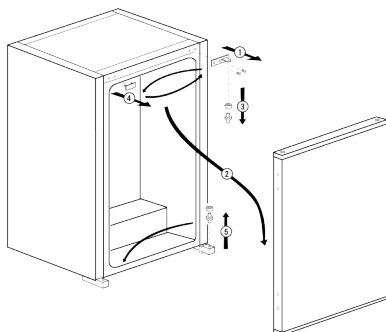
4.3 Regulacja nóżek

Jeśli produkt nie znajduje się w równowadze, dostosuj przednie regulowane nóżki, obracając je w prawo lub w lewo.



4.4 Ostrzeżenie o gorącej powierzchni

Ściany boczne produktu są wyposażone w chłodniejsze rury, aby usprawnić system chłodzenia. Płyn pod wysokim ciśnieniem może przepływać przez te powierzchnie i je nagrzewać. Jest to zjawisko normalne i nie wymaga żadnej obsługi technicznej. Zachować ostrożność podczas kontaktu z tymi obszarami.



6 Przygotowanie



Najpierw należy przeczytać rozdział „Instrukcje bezpieczeństwa”

6.1 Co robić, aby zaoszczędzić energię



Podłączenie produktu do elektrycznych układów oszczędzania energii jest szkodliwe, ponieważ może uszkodzić produkt.

- Lodówka nie jest przeznaczona do użytku jako urządzenie do zabudowy.
- Nie wolno pozostawiać otwartych drzwi lodówki przez długi czas.
- Do lodówki nie wolno wkładać gorącej żywności ani napojów.
- Nie wolno przepelniać lodówki – blokowanie wewnętrznego przepływu powietrza zmniejsza wydajność chłodzenia.
- Ponieważ gorące i wilgotne powietrze nie przedostaje się bezpośrednio do urządzenia, gdy drzwiczki nie są otwarte, urządzenie zoptymalizuje się w warunkach wystarczających do ochrony żywności. W takich okolicznościach funkcje i komponenty, takie jak sprężarka, wentylator, grzałka, odszranianie, oświetlenie, wyświetlacz itd. będą działać zgodnie z potrzebami, zużywając minimalną ilość energii.
- W przypadku, gdy dostępnych jest wiele opcji, szklane półki należy umieścić tak, aby wyloty powietrza znajdujące się na

tylnej ścianie nie były zablokowane, a najlepiej w taki sposób, aby wyloty powietrza pozostawały poniżej szklanej półki. Takie połączenie może pomóc w poprawieniu dystrybucji powietrza i efektywności energetycznej.

- Do przechowywania żywności zdecydowanie zaleca się korzystanie z dolnej szuflady.
- Aby zapewnić oszczędność energii i przechowywanie żywności w lepszych warunkach, należy ją przechowywać w szufladach wewnątrz komory lodówki.

6.2 Pierwsze użycie

Przed użyciem lodówki należy się upewnić, że zostały wykonane niezbędne przygotowania podane w rozdziałach „Instrukcje dotyczące bezpieczeństwa i środowiska” oraz „Instalacja”.

- Włączone urządzenie bez żywności wewnątrz należy pozostawić na 6 godzin i nie otwierać drzwi, o ile nie jest to bezwzględnie konieczne.
- Zmiana temperatury spowodowana otwarciem i zamknięciem drzwi podczas korzystania z produktu może zwykle prowadzić do skraplania się pary wodnej na półkach drzwiowych i wewnętrznych i szklanych opakowaniach.



Będzie słyhać dźwięk włączenia sprężarki. Jest to normalne zjawisko, że urządzenie wydaje dźwięki nawet wtedy, gdy sprężarka nie pracuje, ponieważ płyn i gaz mogą być sprężane w układzie chłodzenia.



Normalnym zjawiskiem jest nagrzewanie się przednich krawędzi lodówki. Te obszary nagzewają się celowo, aby zapobiec kondensacji.



W niektórych modelach panel wskaźników wyłącza się automatycznie po 1 minucie od zamknięcia drzwi. Panel włączy się ponownie po otwarciu drzwi lub naciśnięciu dowolnego przycisku.

6.3 Klasa klimatyczna i definicje

Klasa klimatyczna jest podana na tabliczce znamionowej urządzenia. Jedną z poniższych informacji dotyczy Twojego urządzenia, zgodnie z klasą klimatyczną.

- **SN:** Długoterminowy klimat umiarkowany: Urządzenie to przeznaczone jest do stosowania przy temperaturze otoczenia od 10°C do 32°C.
- **N:** Klimat umiarkowany: Urządzenie to przeznaczone jest do stosowania przy temperaturze otoczenia od 16°C do 32°C.
- **ST:** Klimat subtropikalny: Urządzenie to przeznaczone jest do stosowania przy temperaturze otoczenia od 16°C do 38°C.
- **Tel.:** Klimat tropikalny Urządzenie to przeznaczone jest do stosowania przy temperaturze otoczenia od 16°C do 43°C.

7 Obsługa urządzenia



Najpierw należy przeczytać rozdział „Instrukcje bezpieczeństwa”

- W celu przyspieszenia rozmrażania nie należy używać żadnych narzędzi mechanicznych ani innych narzędzi niż zalecane przez producenta.
- Nie używać części lodówki, takich jak drzwiczki lub szuflady, jako podpory lub stopnia. Może to spowodować przewrócenie się produktu lub uszkodzenie jego elementów.
- Produkt powinien być używany jedynie do przechowywania żywności.

- Zakręć zawór wody, jeśli będziesz poza domem (np. na wakacjach) i nie będziesz używać kostkarki ani dystrybutora wody przez dłuższy czas. W przeciwnym razie woda może zacząć wyciekać.

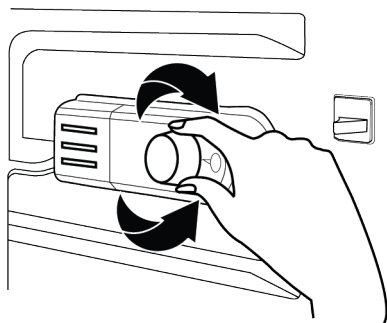
Wstrzymanie programu

- Jeśli urządzenie nie będzie używane przez dłuższy czas, wyciągnij wtyczkę z gniazdka.
- Wyjmij żywność, aby zapobiec powstawaniu brzydkich zapachów.
- Poczekaj, aż lód się roztopi, wyczyść wnętrze i pozostaw do wyschnięcia, pozostaw otwarte drzwi, aby uniknąć uszkodzenia plastiku wewnętrznego korpusu.

8 Korzystanie z urządzenia

8.1 Ustawianie temperatury pracy

Temperaturę roboczą ustawia się za pomocą pokrętki regulacji temperatury.



Warm ← ● 1 ● 2 ● 3 ● 4 ● 5 → Cold
(Or) Min. Max.

1=najniższe ustawienie chłodzenia (najcieplejsze ustawienie)

5=najwyższe ustawienie chłodzenia (najchłodniejsze ustawienie)

lub

Min. = najniższe ustawienie chłodzenia (Najcieplejsze ustawienie)

Maks. = najwyższe ustawienie chłodzenia

(Najzimniejsze ustawienie)

Średnia temperatura wewnątrz lodówki powinna wynosić około $+5^{\circ}\text{C}$.

Wybierz ustawienie w oparciu o żądaną temperaturę.

Należy pamiętać, że w obszarze chłodzenia występują różne temperatury.

Najzimniejsza strefa znajduje się tuż nad pojemnikiem na owoce i warzywa.

Temperatura wewnętrzna zależy również od temperatury otoczenia, częstotliwości otwierania drzwi i ilości przechowywanej żywności.

Częste otwieranie drzwi powoduje wzrost temperatury wewnętrznej.

Dlatego zaleca się zamykanie drzwi jak najszybciej po ich otwarciu.

Korzystanie z przedziałów wewnętrznych

Ruchove półki: Odległość między półkami można regulować w zależności od potrzeb.

Szuflada na warzywa: W tej komorze warzywa i owoce mogą być przechowywane przez długi czas bez zepsucia.

Półka na butelki: Na tych półkach można umieszczać butelki, słoiki i puszki.

Przechowywanie żywności

Komora chłodziarki jest przeznaczona do krótkotrwałego przechowywania świeżej żywności i napojów.

Produkty mleczne należy przechowywać w wyznaczonej komorze lodówki.

Butelki można przechowywać w uchwycie na butelki lub na półce na butelki w drzwiach.

Surowe mięso najlepiej przechowywać w torbie polietylenowej w najniższej komorze lodówki.

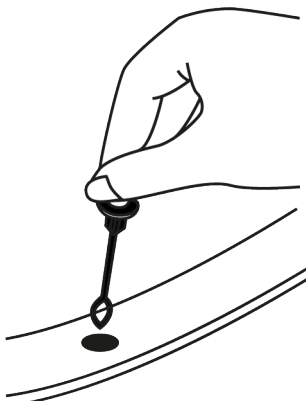
Przed włożeniem gorących potraw i napojów do lodówki należy pozwolić im ostygnąć do temperatury pokojowej.

• **Uwaga:**

Stężony alkohol należy przechowywać wyłącznie w pozycji pionowej w szczelnie zamkniętej butelce.

• **Uwaga:**

W urządzeniu nie należy przechowywać substancji wybuchowych ani pojemników z łatwopalnymi gazami pędnymi (puszek, aeroli itp.). Ryzyko wybuchu.

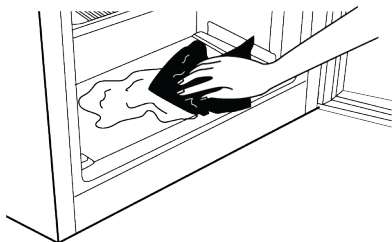


Rozmrażanie

Rozmrażanie komory chłodziarki odbywa się automatycznie. Rozmrożona woda przepływa przez kanał spustowy do pojemnika zbiorczego z tyłu urządzenia.

Podczas rozmrażania z tyłu lodówki tworzą się krople wody z parownika.

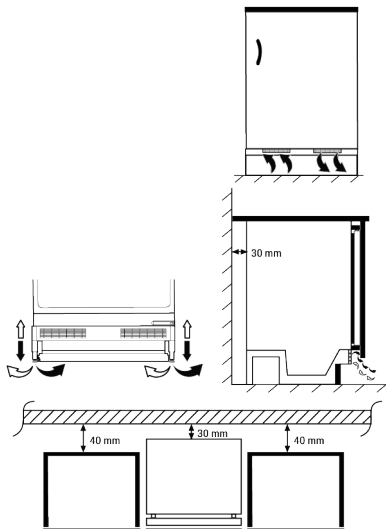
Jeśli nie wszystkie krople spłyną w dół, mogą ponownie zamarznąć po rozmrożeniu. Czyść je szmatką zwilżoną ciepłą wodą, nigdy twardym lub ostrym przedmiotem.



8.2 Umieszczanie lodówki pod blatem i regulacja nóżek

Po ustawieniu lodówki odległość między ścianą a produktem powinna wynosić co najmniej 30 mm, jak pokazano na rysunku. Kanały wlotu powietrza nie powinny być zablokowane, aby uniknąć spadku wydajności lodówki. (140 cm²)

Jeśli lodówka nie jest wypoziomowana; Można zapewnić równowagę, obracając przednie nogi lodówki, jak na rysunku. Róg nogi obniża się, gdy jest obracany w kierunku czarnej strzałki; i podnosi się, gdy jest obracany w kierunku przeciwnym. Pomoc drugiej osoby w nieznacznym podniesieniu lodówki znacznie ułatwi zadanie.



8.3 Wymiana lampki oświetlenia

W przypadku konieczności wymiany żarówki/LED używanej do oświetlenia lodówki należy skontaktować się z autoryzowanym serwisem.

Lampa lub lampy stosowane w tym urządzeniu nie mogą być stosowane w oświetleniu domu. Przeznaczeniem tej lampy jest pomóc użytkownikowi włożyć jedzenie do lodówki/zamrażarki bezpiecznie i wygodnie.

9 Konserwacja i utrzymywanie w czystości



OSTRZEŻENIE:

Najpierw należy przeczytać rozdział „Instrukcje bezpieczeństwa”



OSTRZEŻENIE:

Przed czyszczeniem urządzenie należy odłączyć od prądu.

- Nie używaj ostrych lub szorstkich narzędzi do czyszczenia produktu. Nie używaj materiałów takich jak domowe środki czyszczące, mydła, detergentów, gazu, benzyny, alkoholu, wosku itp.
- Kurz należy usuwać z kratki wentylacyjnej znajdującej się z tyłu produktu przynajmniej raz w roku (bez otwierania osłony). Czyść produkt suchą ściereczką.
- Wodę należy trzymać z dala od pokrywy lampy i innych części elektrycznych.
- Wyczyść drzwi zwilżoną ściereczką. Wyjmij całą zawartość z półek i drzwi. Wyjmij półki drzwiowe, unosząc je do góry. Oczyszcz i wysusz półki, a następnie zamocuj je z powrotem na miejscu, wsuwając je od góry.
- Do powierzchni zewnętrznej i części chromowanych produktu nie wolno używać wody chlorowanej ani środków czyszczących. Chlor spowoduje rdzewienie powierzchni metalowych.
- Nie używaj ostrych i ściernych narzędzi, mydła, domowych środków czyszczących, detergentów, gazu, benzyny, lakieru

i podobnych substancji, aby zapobiec odkształceniu plastikowej części i usunięciu odcisków na części. Należy je wyczyścić letnią wodą i miękką ścierką, a następnie wytrzeć do sucha.

- Na produktach bez funkcji No-Frost na tylnej ścianie komory zamrażarki mogą pojawić się krople wody i oblodzenie o grubości nawet jednego palca. Nie czyścić i nigdy nie wlewać olejów ani podobnych materiałów.
- Do czyszczenia zewnętrznej powierzchni produktu używaj lekko zwilżonej ściereczki z mikrofibry. Gąbki i inne rodzaje szmatek do czyszczenia mogą powodować zarysowania.
- Aby wyczyścić wszystkie wszystkie wymienione elementy podczas czyszczenia wewnętrznej powierzchni produktu, należy je przemyć łagodnym roztworem mydła, wody i sody oczyszczonej. Dokładnie umyć i wysuszyć. Elementami oświetlenia i panelem sterowania nie powinny mieć styczności z wodą.



ZACHOWAJ OSTROŻNOŚĆ

Nie używaj octu, alkoholu do wycierania lub innych środków czyszczących na bazie alkoholu na żadnej wewnętrznej powierzchni.

10 Rozwiązywanie problemów

Przed skontaktowaniem się z serwisem należy sprawdzić tę listę. Umożliwi to zaoszczędzenie czasu i pieniędzy. Ta lista zawiera często spotykane problemy niezwiązane z wadami jakości wykonania lub materiałów. Pewne wymienione tutaj funkcje mogą nie dotyczyć posiadanego produktu.

Lodówka nie działa.

- Wtyk zasilania nie jest włożony do końca. >>> Dociśnij go do końca w gniazdku.
- Bezpiecznik podłączony do gniazda zasilającego produkt lub bezpiecznik główny jest przepalony. >>> Sprawdź bezpiecznik.

Powierzchnie zewnętrzne ze stali nierdzewnej

Użyj nieściernego środka do czyszczenia stali nierdzewnej i nałóż go miękką niestrzępiącą się szmatką. Aby wypolerować powierzchnię delikatnie przetrzyj ją ściereczką z mikrofibry zwilżoną wodą i użyj suchej rchy polerskiej. Należy podążać za śladami stali nierdzewnej.

Zapobieganie powstawaniu nieprzyjemnych zapachów

Wyprodukowany produkt jest wolny od wszelkich materiałów zapachowych. Jednak przechowywanie żywności w nieodpowiednich komorach i niepoprawne czyszczenie powierzchni wewnętrznych może wywoływać nieprzyjemne zapachy.

- Aby tego uniknąć, należy czyścić wnętrze wodą z sodą oczyszczoną co 15 dni.
- Przechowuj żywność w zamkniętych pojemnikach, ponieważ drobnoustroje pochodzące z żywności przechowywanej w niezamkniętych pojemnikach będą powodować nieprzyjemny zapach.
- W lodówce nie należy przechowywać przeterminowanej ani zepsutej żywności.

Ochrona powierzchni plastikowych

Olej rozlany na powierzchnie plastikowe może je uszkadzać i należy go natychmiast usunąć ciepłą wodą.

Kondensacja na bocznej ścianie komory chłodziarki (WIELOSTREFOWE, KONTROLA CHŁODZENIA I FLEXI ZONE).

- Drzwi są otwierane zbyt często. >>> Należy uważać, aby nie otwierać zbyt często drzwi urządzenia.
- Środowisko jest za wilgotne. >>> Produktu nie należy instalować w wilgotnych środowiskach.
- Żywność zawierająca płyny jest przechowywana w nieuszczelnionych opakowaniach. >>> Żywność zawierająca płyny należy przechowywać w zamkniętych opakowaniach.

- Drzwi produktu pozostały otwarte. >>> Nie wolno pozostawiać otwartych drzwi produktu przez długi czas.
- Termostat jest ustawiony na bardzo niską temperaturę. >>> Ustaw termostat na odpowiednią temperaturę.

Sprężarka nie działa.

- W przypadku nagłej awarii zasilania lub wyciągnięcia kabla zasilającego z gniazda i podłączenia go z powrotem ciśnienie gazu w układzie chłodzenia produktu jest niezrównoważone, co wywołuje zabezpieczenie termiczne sprężarki. Produkt ponownie się uruchomi po około 6 minutach. Jeśli produkt nie uruchomi się po tym czasie, skontaktuj się z serwisem.
- Odmrażanie jest aktywne. >>> To jest normalne w przypadku produktu z całkowicie zautomatyzowanym odmrażaniem. Odmrażanie odbywa się okresowo.
- Produkt nie jest podłączony. >>> Upewnij się, że kabel zasilania jest podłączony.
- Nastawa temperatury jest niepoprawna. >>> Wybierz poprawną nastawę temperatury.
- Brak zasilania. >>> Po przywróceniu zasilania produkt będzie kontynuował normalną pracę.

Hałas pracy lodówki zwiększa się podczas użytkowania.

- Wydajność robocza produktu może się zmieniać w zależności od zmian temperatury otoczenia. To jest sytuacja normalna, a nie awaria.

Lodówka włącza się za często lub na zbyt długo.

- Nowy produkt może być większy niż poprzedni. Większe produkty pracują dłużej.
- Temperatura w pomieszczeniu może być wysoka. >>> Produkt będzie normalnie działał przed dłuższy czas przy wyższej temperaturze w pomieszczeniu.
- Produkt mógł zostać niedawno podłączony lub do środka została włożona nowa porcja żywności. >>> Produkt będzie potrzebował więcej czasu na osiągnięcie ustawionej temperatury, jeśli został nie-

dawno podłączony lub do środka została włożona nowa porcja żywności. To jest normalne.

- Do produktu włożono ostatnio dużą ilość gorącej żywności. >>> Do produktu nie wolno wkładać gorącej żywności.
- Drzwi były często otwierane lub były otwarte przez dłuższy czas. >>> Ciepłe powietrze przedostające się do środka spowoduje wydłużenie pracy produktu. Nie należy za często otwierać drzwi.
- Drzwi zamrażarki lub lodówki mogą być uchylone. >>> Sprawdź, czy drzwi są całkowicie zamknięte.
- Urządzenie może być ustawione na zbyt niską temperaturę. >>> Ustaw wyższą temperaturę i poczekaj aż produkt ją osiągnie.
- Uszczelka drzwi lodówki lub zamrażarki może być zabrudzona, zużyta, uszkodzona lub niepoprawnie ułożona. >>> Oczyszcz lub wymień uszczelkę. Uszkodzona/podarta uszczelka drzwi spowoduje wydłużenie działania produktu w celu utrzymania bieżącej temperatury.

Temperatura zamrażarki jest bardzo niska, ale temperatura lodówki jest odpowiednia.

- Temperatura komory zamrażarki jest ustawiona bardzo nisko. >>> Ustaw wyższą temperaturę komory zamrażarki i sprawdź ponownie.

Temperatura lodówki jest bardzo niska, ale temperatura zamrażarki jest odpowiednia.

- Temperatura komory chłodziarki jest ustawiona bardzo nisko. >>> Ustaw wyższą temperaturę lodówki i sprawdź ponownie.

Żywność przechowywana w szufladach komory lodówki jest zamrożona.

- Temperatura komory chłodziarki jest ustawiona bardzo nisko. >>> Ustaw wyższą temperaturę lodówki i sprawdź ponownie.

Temperatura lodówki lub zamrażarki jest za wysoka.

- Temperatura komory lodówki jest ustawiona bardzo wysoko. >>> Ustawienie temperatury komory chłodzenia ma wpływ na temperaturę w zamrażarce. Poczekaj, aż temperatura odpowiednich części osiągnie wystarczający poziom, zmieniając temperaturę lodówki lub zamrażarki.
- Drzwi były często otwierane lub były otwarte przez dłuższy czas. >>> Nie należy za często otwierać drzwi.
- Drzwi mogą być uchylone. >>> Całkowicie zamknij drzwi.
- Produkt mógł zostać niedawno podłączony lub do środka została włożona nowa porcja żywności. >>> To jest normalne. Produkt będzie potrzebował więcej czasu na osiągnięcie ustawionej temperatury, jeśli został niedawno podłączony lub do środka została włożona nowa porcja żywności.
- Do produktu włożono ostatnio dużą ilość gorącej żywności. >>> Do produktu nie wolno wkładać gorącej żywności.

Wstrząsy lub hałas.

- Powierzchnia nie jest płaska lub trwała >>> Jeśli produkt się kotysze, wyreguluj podstawki, aby wypoziomować produkt. Upewnij się też, że podłoże jest wystarczająco wytrzymałe i uniesie produkt.
- Wszelkie przedmioty umieszczone na produkcie mogą powodować hałas. >>> Zdejmij wszelkie przedmioty umieszczone na produkcie.
- Produkt wytwarza dźwięki przepływającego płynu, rozpryskiwania itd.
- Zasada działania produktu obejmuje przepływy płynu i gazu. >>> To jest sytuacja normalna, a nie awaria.

Z produktu słychać odgłos dmuchającego wiatru.

- Produkt używa wentylatora w procesie chłodzenia. To jest sytuacja normalna, a nie awaria.

Na wewnętrznych ścianach urządzenia dochodzi do skraplania.

- Gorąca lub zimna pogoda zwiększy zalodzenie i kondensację. To jest sytuacja normalna, a nie awaria.
- Drzwi były często otwierane lub były otwarte przez dłuższy czas. >>> Nie należy otwierać drzwi za często, a jeśli są otwarte należy je zamknąć.
- Drzwi mogą być uchylone. >>> Całkowicie zamknij drzwi.

Na powierzchni zewnętrznej lub między drzwiami produktu występuje kondensacja.

- Pogoda może być wilgotna i to zjawisko jest normalne w takich warunkach. >>> Po zmniejszeniu wilgotności kondensacja zniknie.

Nieprzyjemny zapach we wnętrzu.

- Produkt nie jest regularnie czyszczony. >>> Czyść wnętrze regularnie za pomocą gąbki, ciepłej wody i wody z sodą oczyszczoną.
- Niektóre pojemniki i opakowania mogą wywoływać nieprzyjemne zapachy. >>> Należy używać pojemników i opakowań z materiałów niewydzielających zapachów.
- Żywność została umieszczona w nieszczelnych pojemnikach. >>> Żywność należy przechowywać w zamkniętych opakowaniach. Drobnoustroje mogą rozprzestrzeniać się z niezamkniętych produktów spożywczych i powodować nieprzyjemny zapach.
- Z urządzenia należy usunąć wszelką przeterminowaną i zepsutą żywność.

Drzwi się nie zamykają.

- Opakowania żywności mogą blokować drzwi. >>> Przesuń przedmioty blokujące drzwi.
- Produkt nie stoi całkowicie pionowo na ziemi. >>> Wyreguluj nóżki, aby zrównoważyć produkt.
- Powierzchnia nie jest płaska lub trwała >>> Upewnij się, że powierzchnia jest płaska i wystarczająco wytrzymała, aby udźwignąć urządzenie.

Pojemnik na owoce i warzywa z regulacją wilgotności jest zablokowany.

- Żywność może się stykać z górną częścią szuflady. >>> Zmień ułożenie żywności w szufladzie.

Temperatura na powierzchni produktu.

- podczas działania produktu można zaoszczędzić wysoką temperaturę między dwójem drzwi, na panelach bocznych i na tylnej części grilla. Podczas pracy urządzenia wysokie temperatury można poczuć między dwoma skrzydłami drzwi,

na ścianach bocznych i na kratce z tyłu. Jest to zjawisko normalne i nie wymaga żadnej obsługi technicznej.

Po otwarciu drzwi wentylator nadal pracuje.

- Wentylator może nadal działać, gdy drzwi zamrażarki są otwarte.



OSTRZEŻENIE: Jeśli problem nie zniknie po wykonaniu instrukcji podanych w tym rozdziale, skontaktuj się ze sprzedawcą lub autoryzowanym serwisem. Nie próbuj naprawiać produktu. To jest normalne.

ZRZECZENIE SIĘ/OSTRZEŻENIE

Niektóre (proste) awarie mogą być odpowiednio naprawione przez użytkownika końcowego bez żadnych problemów związanych z bezpieczeństwem lub wynikającym z tego niebezpiecznego użytkownika, pod warunkiem, że zostaną wykonane w określonych granicach i zgodnie z poniższymi instrukcjami (patrz: część „Naprawa samodzielna”).

Dlatego, o ile nie określono inaczej w części „Naprawa samodzielna” poniżej, naprawy powinny być kierowane do zarejestrowanych warsztatów w celu uniknięcia problemów związanych z bezpieczeństwem. Zarejestrowany profesjonalny podmiot zajmujący się naprawami to warsztat, któremu producent przyznał dostęp do instrukcji i wykazu części zamiennych tego produktu zgodnie z metodami opisanymi w aktach prawnych zgodnie z dyrektywą 2009/125/WE.

Jednak tylko agent serwisowy (tj. autoryzowane profesjonalne warsztaty), z którym można skontaktować się pod numerem telefonu podanym w instrukcji obsługi/karcie gwarancyjnej lub za pośrednictwem autoryzowanego sprzedawcy, może świadczyć usługi na warunkach gwarancji. Dlatego informujemy, że naprawy wykonywane w warsztatach profesjonalnych (nieautoryzowanych przez) Beko powodują utratę gwarancji.

Naprawa samodzielna

Użytkownik końcowy może dokonać samodzielnej naprawy następujących części zamiennych: rączek drzwi, zawiasów, półek, koszyków i uszczelek drzwi (zaktualizowana lista jest również dostępna support.beko.com od 1 marca 2021).

Ponadto, aby zapewnić bezpieczeństwo produktu i zapobiec ryzyku poważnych obrażeń, wspomnianą samodzielną naprawę należy przeprowadzić zgodnie z instrukcjami zawartymi w instrukcji samodzielnej naprawy lub dostępnymi na support.beko.com. Dla własnego bezpieczeństwa odłącz produkt od zasilania przed przystąpieniem do samodzielnej naprawy.

Próby naprawy i naprawy części, które nie zostały wymienione na liście i/lub nie zostały opisane w instrukcjach użytkownika dotyczących naprawy własnej lub które są dostępne w support.beko.com, mogą stanowić naruszenie zasad bezpieczeństwa, których nie można przypisać Beko, i powodują unieważnienie gwarancji na produkt. W związku z tym zdecydowanie zaleca się, aby użytkownicy końcowi powstrzymali się od podejmowania prób wykonywania napraw spoza wymienionego wykazu części zamiennych, kontaktując się w takich przypadkach z autoryzowanymi warsztatami lub zarejestrowanymi warsztatami. Wręcz przeciwnie, takie próby przeprowadzone użytkownikami końcowymi mogą spowodować

wać problemy z bezpieczeństwem i uszkodzić produkt, a następnie spowodować pożar, powódź, porażenie prądem i poważne obrażenia ciała.

Na przykład, ale nie ograniczając się do niego, następujące naprawy muszą być skierowane do autoryzowanych warsztatów profesjonalnych lub zarejestrowanych warsztatów profesjonalnych: sprężarka, obwód chłodzenia, płyta główna, płyta inwertera, płyta wyświetlacza itp.

Producent/sprzedawca nie może być pociągnięty do odpowiedzialności w każdym przypadku, gdy użytkownicy końcowi nie zastosują się do powyższego.

Dostępność części zamiennych zakupionej lodówki wynosi 10 lat. W tym okresie dostępne będą oryginalne części zamienne do prawidłowej obsługi lodówki

Minimalny okres gwarancji na zakupioną lodówkę wynosi 24 miesiące.

Ten produkt jest wyposażony w źródło światła klasy energetycznej „G”.

Źródło światła w tym produkcie może zostać wymienione wyłącznie przez specjalistę

Cortesemente leggi prima questo manuale!

Gentile Cliente,

Cortesemente leggi il presente manuale prima di iniziare ad usare il prodotto.

Ti ringraziamo per aver scelto questo prodotto Beko. Vorremmo che il prodotto, che è stato realizzato con la tecnologia più avanzata, ti possa offrire l'efficienza ottimale. Per questo, prima di utilizzare il prodotto leggi attentamente questo manuale e qualsiasi altra documentazione fornita e conservali per riferimenti futuri.

Presta particolare attenzione alle informazioni e alle avvertenze contenute nel manuale utente. In questo modo proteggerai te stesso e il tuo prodotto da possibili pericoli.

Conserva il manuale utente. Se dovessi consegnare il prodotto a qualcun altro, non dimenticare di includere questo manuale.

Nel manuale utente sono utilizzati i seguenti simboli:



Pericolo che potrebbe causare morte o lesioni.



Informazioni importanti o suggerimenti utili sul funzionamento.







Leggi il manuale utente.



Materiale combustibile, pericolo di incendio.

AVVISO Un pericolo che potrebbe causare danni materiali al prodotto o all'ambiente circostante

 	Le informazioni sul modello memorizzate nella banca dati del prodotto possono essere ottenute entrando nel seguente sito web e cercando il proprio identificatore di modello (*) che si trova sull'etichetta energetica. https://eprel.ec.europa.eu/
SUPPLIER'S NAME MODEL IDENTIFIER → (*)  	

Indice

1 Istruzioni di sicurezza.....	28
1.1 Uso previsto	28
1.2 Sicurezza dei bambini, dei disabili e degli animali domestici	28
1.3 Sicurezza elettrica	29
1.4 Manipolazione in sicurezza	30
1.5 Installazione in sicurezza.....	30
1.6 Funzionamento in sicurezza.....	32
1.7 Sicurezza nella conservazione degli alimenti	35
1.8 Manutenzione e pulizia in sicurezza.....	36
1.9 Smaltimento del vecchio prodotto.....	36
2 Istruzioni relative all'ambiente.....	37
2.1 Conformità con la direttiva WEEE e con la normativa sullo smaltimento dei prodotti di scarico.	37
3 Il vostro frigorifero	38
4 Installazione	38
4.1 Luogo idoneo per l'installazione...	38
4.2 Collegamenti elettrici	39
4.3 Regolazione delle gambe.....	39
4.4 Avvertenza: superficie calda.....	39
5 Cambio della direzione della porta.....	40
6 Preparazione	40
6.1 Cosa fare per risparmiare energia	40
6.2 Primo utilizzo.....	40
6.3 Classe climatica e definizioni.....	41
7 Funzionamento del prodotto	41
8 Uso dell'apparecchio.....	41
8.1 Impostazione della temperatura di funzionamento	41
8.2 Posizionamento del frigorifero sotto il piano di lavoro e regolazione dei piedini.....	43
8.3 Sostituzione della lampada	43
9 Manutenzione e pulizia	43
10 Guida alla risoluzione dei problemi.....	44

1 Istruzioni di sicurezza

Questa sezione include le istruzioni sulla sicurezza necessarie per evitare il rischio di lesioni personali e danni materiali.

La nostra azienda non è da ritenersi responsabile per i danni causati dall'inosservanza delle presenti istruzioni.

Le operazioni di installazione e riparazione dovranno sempre essere eseguite da un servizio di assistenza autorizzato.

Servirsi unicamente di pezzi di ricambio e accessori originali.

I pezzi di ricambio originali saranno forniti per 10 anni dalla data di acquisto del prodotto.

Non riparare o sostituire alcun componente del prodotto a meno che ciò non venga chiaramente specificato nel manuale utente.

Non eseguire modifiche sul prodotto.

1.1 Uso previsto

Questo prodotto non è adatto all'uso commerciale e non dovrebbe essere usato per usi diversi da quelli previsti. Questo prodotto è progettato per essere usato in ambienti chiusi, in casa e in luoghi simili.

Ad esempio:

- Nelle cucine del personale di negozi, uffici e altri ambienti di lavoro,
- Nelle cascine,
- Nelle unità di alberghi, motel o altre strutture di riposo utilizzate dai clienti,
- In ostelli o ambienti simili,
- Nei servizi di catering e similari, purché in scenari non retail.

Questo prodotto non deve essere utilizzato in ambienti esterni aperti o chiusi, come navi, balconi o terrazze. L'esposizione del prodotto a pioggia, neve, luce solare e vento potrebbe causare rischi di incendio.

1.2 Sicurezza dei bambini, dei disabili e degli animali domestici

- Questo prodotto può essere utilizzato da bambini dagli 8 anni in su e da persone con capacità fisiche, sensoriali o mentali insufficienti o prive di esperienza e conoscenza purché supervisionati o abbiano ricevuto istruzioni sull'uso dell'apparecchio in modo sicuro e sui relativi pericoli connessi.

- I bambini tra i 3 e gli 8 anni sono autorizzati a mettere ed estrarre cibo da/nel prodotto raffreddato.
- I bambini e gli animali domestici non devono giocare, salire o entrare nel prodotto.
- I bambini e gli animali domestici devono essere tenuti lontani dalla zona cabina (compressore) dove sono ubicate le parti elettriche.
- Gli interventi di pulizia e manutenzione non devono essere eseguiti dai bambini a meno che sotto la supervisione di una persona adulta.
- Tenere i materiali di imballaggio lontano dalla portata dei bambini. Pericolo di lesioni e soffocamento.



1.3 Sicurezza elettrica

- Durante le operazioni di installazione, manutenzione, pulizia, riparazione e trasporto, il prodotto non deve essere collegato alla presa di corrente.
- Se il cavo di alimentazione è danneggiato, deve essere sostituito solo dall'assistenza autorizzata, per evitare qualsiasi rischio.
- Non infilare il cavo di alimentazione sotto il prodotto o sul retro del prodotto. Non appoggiare oggetti pesanti sul cavo di alimentazione. Il cavo di alimentazione non deve essere piegato, schiacciato e non deve venire a contatto con alcuna fonte di calore.
- Non utilizzare prolunghe, multiple o adattatori per azionare il prodotto.
- Le multi prese portatili o gli alimentatori portatili potrebbero surriscaldarsi e causare incendi. Pertanto, non disporre una presa multipla, fonti di alimentazioni portatili dietro o nelle vicinanze del prodotto.
- Non inserire il cavo di alimentazione del prodotto in una presa di corrente allentata o danneggiata. Questi tipi di collegamenti potrebbero causare surriscaldamento e incendi.
- La spina deve essere facilmente accessibile. Se ciò non è possibile, sull'impianto elettrico deve essere disponibile un meccanismo che soddisfi la regolamentazione in materia di elettricità e che scolleghi tutti i terminali dalla rete elettrica (fusibile, interruttore, interruttore principale, ecc.).
- Il prodotto non deve essere utilizzato con un dispositivo di commutazione esterno come un timer o un sistema telecomandato.

- Non utilizzare il prodotto quando i piedi sono nudi o il corpo è bagnato.
- Non toccare la spina con le mani bagnate.
- Quando si scollega l'apparecchio, non tenere il cavo di alimentazione, ma la spina.

1.4 Manipolazione in sicurezza

- Prima di trasportare il prodotto, assicurarsi di scollegare l'apparecchio.
 - Il prodotto è pesante, non maneggiarlo da soli. La caduta del prodotto potrebbe provocare lesioni. Non urtare o far cadere il prodotto durante il trasporto.
 - Chiudere sempre le porte e non tenere il prodotto dalle porte durante il trasporto.
 - Fare attenzione a non danneggiare il sistema di raffreddamento e le tubazioni durante la manipolazione del prodotto. Non azionare il prodotto se i tubi sono danneggiati e contattare il servizio di assistenza autorizzato.
- Questo prodotto è progettato per l'uso in aree ad un massimo di 2000 metri sul livello del mare.
 - Tenere i bambini lontani dall'area di installazione.
 - Controllare che non vi siano danni al prodotto prima di installarlo. Non far installare il prodotto se è danneggiato.
 - Utilizzare sempre i dispositivi di protezione individuale (guanti, ecc.) durante l'installazione, la manutenzione e la riparazione del prodotto. Rischio di lesioni!
 - Posizionare il prodotto su una superficie pulita, piana e dura e bilanciarlo con le gambe regolabili (ruotando i piedini anteriori a destra o a sinistra). In caso contrario, il frigorifero potrebbe ribaltarsi e causare lesioni.

1.5 Installazione in sicurezza

- Rivolgersi al Servizio Autorizzato per l'installazione del prodotto. Per preparare il prodotto all'uso, consultare le informazioni contenute nel manuale

- Il prodotto deve essere installato in un ambiente asciutto e ventilato. Non tenere tappeti, moquette, o coperture simili sotto il prodotto. In caso contrario, la ventilazione inadeguata potrebbe determinare un rischio di incendio!
- Non bloccare o coprire i fori di ventilazione. In caso contrario, il consumo di energia aumenta e il prodotto potrebbe danneggiarsi.
- Quando si posiziona il prodotto, assicurarsi che il cavo di alimentazione non sia danneggiato o schiacciato.
- Il prodotto non deve essere collegato a sistemi di alimentazione e fonti di alimentazione che potrebbero causare sbalzi di tensione (ad esempio una fonte di energia solare portatile). In caso contrario, il prodotto potrebbe subire danni a causa delle brusche fluttuazioni di tensione!
- Più refrigerante contiene un frigorifero, più grande sarà lo spazio necessario per la sua installazione. In locali molto piccoli, in caso di perdita di gas nel sistema di raffreddamento potrebbe verificarsi una miscela gas-aria infiammabile. Per ogni 8 grammi di refrigerante è necessario almeno 1 m³ di volume. La quantità di refrigerante disponibile nel prodotto è specificata nella targhetta di identificazione.
- Il prodotto non deve mai essere posizionato in modo tale che i cavi di alimentazione, il tubo metallico del fornello a gas, i tubi metallici del gas o dell'acqua entrino in contatto con la parete posteriore del prodotto (o con il condensatore).
- Il luogo di installazione del prodotto non dovrà essere esposto alla luce diretta del sole e non dovrà essere nelle vicinanze di una fonte di calore come stufe, radiatori, ecc. Se non è possibile evitare l'installazione del prodotto in prossimità di una fonte di calore, utilizzare una piastra isolante adeguata e assicurarsi che la distanza minima dalla fonte di calore sia quella specificata di seguito:
 - Almeno 30 cm di distanza da fonti di calore come stufe, forni, radiatori, riscaldatori, ecc,
 - Almeno 5 cm di distanza dai forni elettrici.
- Il prodotto ha la classe di protezione I.

- Inserire il prodotto in una presa con messa a terra conforme ai valori di tensione, corrente e frequenza specificati nella targhetta d'identificazione. La presa deve avere un fusibile da 10A - 16A. La nostra azienda non si assumerà alcuna responsabilità per gli eventuali danni dovuti ad un uso senza previa messa a terra e con collegamento elettrico non conforme alle normative locali e nazionali.
- Durante l'installazione, il cavo di alimentazione del prodotto deve essere scollegato. In caso contrario sussiste il pericolo di scosse elettriche e lesioni!
- Non collegare il cavo di alimentazione del prodotto a prese di corrente allentate, dislocate, rotte, sporche, oleose e a rischio di contatto con l'acqua. Questi tipi di collegamenti potrebbero causare surriscaldamento e incendi.
- Collocare il cavo di alimentazione e i tubi flessibili (se disponibili) del prodotto in modo che non comportino il rischio di inciampare.
- La penetrazione dell'umidità e liquidi nelle parti sotto tensione o nel cavo di alimentazione potrebbe causare un cortocircuito. Pertanto, non utilizzare il prodotto in ambienti umidi o in zone in cui l'acqua possa schizzare (ad esempio garage, lavanderia, ecc.) Se il frigorifero viene bagnato dall'acqua, staccare la spina e contattare il servizio di assistenza autorizzato.
- Non collegare mai il frigorifero a dispositivi di risparmio energetico. Questi sistemi sono dannosi per il prodotto.
- La rimozione del coperchio della scheda elettronica e del coperchio posteriore del compressore (se presente) comporta il rischio di contatto con parti elettriche. Non rimuovere il coperchio della scheda elettronica e il coperchio posteriore del compressore (se presente). Sussiste il rischio di elettrocuzione!



1.6 Funzionamento in sicurezza

- Non utilizzare mai solventi chimici sul prodotto. Questi materiali comportano un rischio di esplosione.
- In caso di guasto del prodotto, scollegare la spina e non far funzionare fino a quando non viene riparato dal servizio di

- assistenza autorizzato. In caso contrario, vi è il rischio di scossa elettrica!
- Non collocare una fonte di fiamma (ad es. candele, sigarette, ecc.) sul prodotto o nelle sue vicinanze.
 - Non salire sul prodotto. Pericolo di caduta e lesioni!
 - Non danneggiare i tubi dell'impianto di raffreddamento con attrezzi affilati e perforanti. Il refrigerante spruzzato fuori in caso di foratura dei tubi del gas, prolunghie o rivestimenti superficiali potrebbe causare irritazione della pelle e lesioni agli occhi.
 - Non collocare e mettere in funzione apparecchi elettrici all'interno dei frigoriferi/congelatore, a meno che non sia stato consigliato dal produttore.
 - Non incastrare mani o parti del corpo nelle parti in movimento e all'interno del prodotto. Fare attenzione a non incastrare le dita tra il frigorifero e la sua porta. Prestare attenzione durante l'apertura o la chiusura della porta in presenza di bambini.
 - Non mettere in bocca gelati, cubetti di ghiaccio o cibi surgelati non appena tolti dal congelatore. Pericolo di congelamento!
 - Non toccare con le mani bagnate le pareti interne, le parti metalliche del congelatore o gli alimenti conservati al suo interno. Pericolo di congelamento!
 - Non collocare nello scomparto congelatore lattine o bottiglie contenenti liquidi che possono congelarsi. Lattine o bottiglie possono esplodere. Pericolo di lesioni e danni materiali!
 - Non utilizzare o collocare materiali sensibili alla temperatura come spray infiammabili, oggetti infiammabili, ghiaccio secco o altri agenti chimici nelle vicinanze del frigorifero. Pericolo di incendio ed esplosione!
 - Non conservare materiali esplosivi come bombolette spray assieme a materiali infiammabili all'interno del prodotto.
 - Non collocare lattine aperte contenenti liquidi sopra il prodotto. Gli spruzzi d'acqua su una parte elettrica potrebbero causare scosse elettriche o incendi.
 - A causa del rischio di rottura, non conservare contenitori di vetro con liquidi all'interno nel vano congelatore.

- Questo prodotto non è destinato allo stoccaggio e al raffreddamento di medicinali, plasma sanguigno, preparati o materiali di laboratorio e prodotti simili, soggetti a direttive sui prodotti medici.
- Se il prodotto viene utilizzato in modo non conforme alla sua destinazione, può causare danni o deterioramento dei prodotti conservati al suo interno.
- Se il frigorifero è dotato di luce blu, non guardare questa luce con dispositivi ottici. Non guardare direttamente la luce UV LED per lungo tempo. I raggi ultravioletti possono causare affaticamento visivo.
- Non riempire il prodotto più di quanto consentito dalla sua capacità. Potrebbero verificarsi lesioni o danni se il contenuto del frigorifero cade quando lo sportello è aperto. Problemi simili potrebbero verificarsi anche quando un oggetto viene posto sopra il prodotto.
- Assicurarsi di aver rimosso il ghiaccio o l'acqua che potrebbe essere caduta a terra per evitare lesioni.
- Cambiare la posizione dei ripiani/porta bottiglie sulla porta del frigorifero solo quando i ripiani sono vuoti. Pericolo di lesioni fisiche!
- Non appoggiare oggetti che potrebbero cadere/ribaltarsi sul prodotto. Questi oggetti potrebbero cadere durante l'apertura o la chiusura della porta e causare lesioni e/o danni materiali.
- Non urtare e non esercitare una pressione eccessiva sulle superfici di vetro. La rottura del vetro potrebbe causare lesioni e/o danni materiali.
- Il sistema di raffreddamento del prodotto contiene refrigerante R600a. Il tipo di refrigerante utilizzato nel prodotto è specificato nella targhetta d'identificazione. Questo gas è infiammabile. Pertanto, fare attenzione a non danneggiare il sistema di raffreddamento e le tubazioni durante il funzionamento del prodotto. In caso di danni alle tubazioni:
 1. Non toccare il prodotto o il cavo di alimentazione.
 2. Tenere il prodotto lontano da potenziali fonti di calore che potrebbero causare il surriscaldamento e l'incendio del prodotto.
 3. Assicurare la ventilazione dell'area in cui è collocato il prodotto. Non utilizzare un ventilatore.
 4. Contattare il servizio di assistenza autorizzato.

Se il prodotto è danneggiato e si osservano perdite di gas, stare lontani dal gas. Il gas potrebbe causare congelamento se entra in contatto con la pelle.

Prima di smaltire i vecchi prodotti che non devono più essere utilizzati:

1. Scollegare il cavo di alimentazione dalla presa di corrente.
 2. Tagliare il cavo di alimentazione e rimuoverlo dall'apparecchio insieme alla spina.
 3. Per evitare che i bambini entrino nell'apparecchio non rimuovere i ripiani e i cassetti dal prodotto.
 4. Rimuovere le porte.
 5. Conservare il prodotto in modo da non ribaltarlo.
 6. Non permettere ai bambini di giocare con il prodotto anche se vecchio e non più utilizzato.
- Non smaltire il prodotto gettandolo nel fuoco. Pericolo di esplosione.
 - Se la porta del prodotto dispone di serratura, tenere la chiave fuori dalla portata dei bambini.



1.7 Sicurezza nella conservazione degli alimenti

Per evitare il deterioramento degli alimenti, si prega di prestare attenzione alle seguenti avvertenze:

- Lasciare gli sportelli aperti per molto tempo potrebbe fare aumentare la temperatura all'interno del prodotto.
- Pulire regolarmente i sistemi di drenaggio accessibili a contatto con gli alimenti.
- Pulire i serbatoi d'acqua che non sono stati usati per 48 ore e i sistemi d'acqua alimentati dalla rete che non sono stati usati per più di 5 giorni.
- Conservare i prodotti crudi di carne e pesce in scomparti appropriati all'interno del prodotto. In tal modo, non sgoccioleranno e non entreranno in contatto con altri alimenti.
- Gli scomparti del congelatore a due stelle sono utilizzati per conservare gli alimenti precotti, fare e conservare il ghiaccio e i gelati.
- Gli scomparti a una, due e tre stelle non sono appropriati per congelare alimenti freschi.

- Se il congelatore è stato lasciato vuoto per molto tempo, spegnerlo, sbrinare, pulire e asciugare il prodotto per proteggere il suo alloggiamento.

1.8 **Manutenzione e pulizia in sicurezza**

- Non tirare la maniglia della porta se si deve spostare il prodotto per la pulizia. La maniglia potrebbe causare lesioni, se tirata troppo forte.
- Non pulire il prodotto spruzzando o versando acqua sul prodotto e al suo interno. Pericolo di scosse elettriche e incendi.
- Quando si pulisce il prodotto, non usare strumenti taglienti e abrasivi o detersivi domestici, detersivi, gas, benzina, diluente, alcol, vernice e sostanze simili. Utilizzare solo detersivi e agenti per la pulizia che non siano dannosi per gli alimenti contenuti nel prodotto.
- Non utilizzare mai detersivi a vapore o materiali per la pulizia a vapore per pulire il prodotto e scongelare il ghiaccio al suo interno. Il vapore che entra in contatto con le parti sotto tensione del frigorifero provoca cortocircuiti o scosse elettriche.

- Tenere l'acqua lontana dai circuiti elettronici o dal sistema di illuminazione del prodotto.
- Utilizzare un panno pulito e asciutto per rimuovere la polvere o un qualsiasi materiale estraneo sulle spine. Non utilizzare un panno umido o bagnato per pulire la spina. In caso contrario, vi è il rischio di incendio o scossa elettrica.

1.9 **Smaltimento del vecchio prodotto**

Quando smaltisci il tuo vecchio prodotto segui le istruzioni riportate di seguito:

- Per evitare che i bambini si blocchino accidentalmente nel prodotto, nel caso in cui sia presente la serratura della porta, disattivarla.
- Gli schizzi di fluido refrigerante sono pericolosi per gli occhi. Non danneggiare alcuna parte dell'impianto di raffreddamento durante lo smaltimento del prodotto.
- Potrebbe essere fatale se l'olio del compressore venisse ingerito o se penetrasse nel tratto respiratorio.
- L'impianto di raffreddamento del prodotto include il gas R600 come specificato nell'etichetta informativa. Questo gas

è infiammabile. Non smaltire il prodotto gettandolo nel fuoco. Rischio di esplosione!

- Il C-pentano è utilizzato come agente espandente nella schiuma isolante ed è una sostanza infiammabile. Non smaltire il prodotto gettandolo nel fuoco.

2 Istruzioni relative all'ambiente

2.1 Conformità con la direttiva WEEE e con la normativa sullo smaltimento dei prodotti di scarico.



Questo prodotto è conforme alla direttiva WEEE dell'UE (2012/19/EU). Questo prodotto porta un simbolo di classificazione per la strumentazione elettrica ed elettronica di scar-

to (WEEE).

Questo simbolo indica che questo prodotto alla fine della sua vita utile non deve essere smaltito con altri rifiuti domestici. Il dispositivo usato deve essere restituito al punto di raccolta ufficiale per il riciclaggio dei dispositivi elettrici ed elettronici. Per trovare questi sistemi di raccolta si prega di contattare le autorità locali o il rivenditore presso il quale è stato acquistato il prodotto. Ogni famiglia svolge un ruolo importante nel re-

cupero e nel riciclaggio di vecchie apparecchiature. Un adeguato smaltimento dell'apparecchiatura usata aiuta a prevenire potenziali conseguenze negative per l'ambiente e la salute umana.

Conformità con la direttiva RoHS

Il prodotto acquistato è conforme con la Direttiva UE RoHS (2011/65/EU). Non contiene materiali dannosi e proibiti e indicati nella Direttiva.

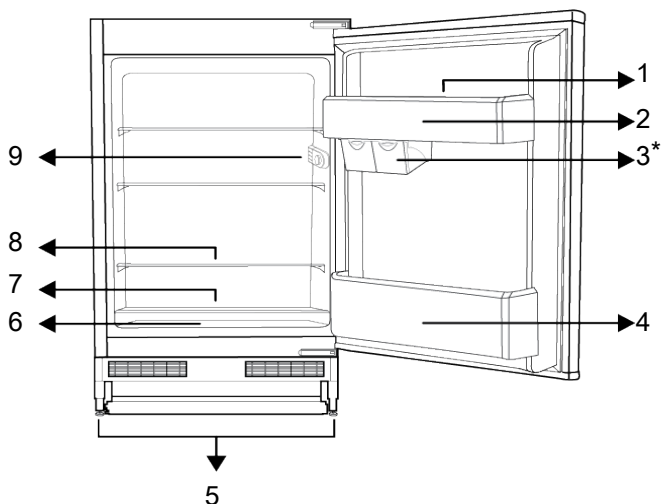


Informazioni sull'imballaggio

I materiali che compongono l'imballaggio del prodotto sono realizzati a partire da materiali riciclabili in conformità con le nostre Normative Ambientali Nazionali. Non smaltire i materiali dell'imballaggio congiuntamente ai rifiuti domestici o ad altri rifiuti. Portarli presso i punti di raccolta imballaggi indicati dalle autorità locali.

3 Il vostro frigorifero

IT



1 Porta uova

3 * Scatola di conservazione

5 Gambe regolabili

7 Coperchio scorrevole del cassetto
frutta e verdura

9 Scatola termostato lampada

2 Ripiano porta

4 Ripiano per bottiglie

6 Scomparto per la conservazione del
cibo

8 Ripiani del corpo

***Opzionale:** Le figure contenute in questo manuale d'uso sono schematiche, e potrebbero non corrispondere esattamente al pro-

dotto. Qualora il prodotto non contenga le parti descritte, l'informazione riguarda altri modelli.

4 Installazione



Leggere prima la sezione "Istruzioni di sicurezza"!

4.1 Luogo idoneo per l'installazione

Rivolgersi al Servizio Autorizzato per l'installazione del prodotto. Per preparare il prodotto all'installazione, consultare le informazioni contenute nel manuale utente e accertarsi che le utenze elettriche e idriche siano conformi a quanto necessario. In ca-

so contrario, chiamare un elettricista e un idraulico per sistemare le utenze come necessario.



AVVERTENZA:

Il produttore non si assume alcuna responsabilità per gli eventuali danni causati dagli interventi eseguiti da personale non autorizzato.

**AVVERTENZA:**

Durante l'installazione, il cavo di alimentazione del prodotto deve essere scollegato. Il mancato rispetto di queste istruzioni potrebbe provocare morte o altre gravi lesioni!

**AVVERTENZA:**

Qualora l'apertura della porta fosse troppo stretta per consentire il passaggio del prodotto, togliere la porta e ruotarla; qualora ciò non funzioni, contattare il servizio autorizzato.

- Per evitare vibrazioni, posizionare il prodotto su una superficie piana.
- Collocare il prodotto ad almeno a 30 cm dal termosifone, dalla stufa e da altre fonti di calore e ad almeno 5 cm da eventuali forni elettrici.
- Non esporre il prodotto alla luce solare diretta e non tenerlo in ambienti umidi.
- Controllare se il componente di protezione della parete posteriore è presente e nel suo alloggiamento (se fornito con il prodotto).

4.2 Collegamenti elettrici

Non usare prolunghe o multi prese per il collegamento elettrico.



I cavi di alimentazione danneggiati vanno sostituiti dal servizio autorizzato.

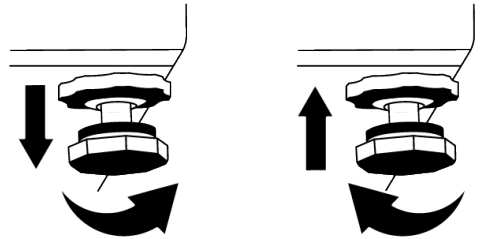


Quando vengono posizionati due frigoriferi l'uno a fianco dell'altro, lasciare una distanza di almeno 4 cm fra le due unità.

- La nostra azienda non si assume alcuna responsabilità per gli eventuali danni dovuti a un uso senza messa a terra e collegamento elettrico non conforme alle normative nazionali.
- Il cavo di corrente deve essere facilmente accessibile dopo l'installazione.
- Non utilizzare la spina multigruppo con o senza prolunga tra la presa a muro e il frigorifero.

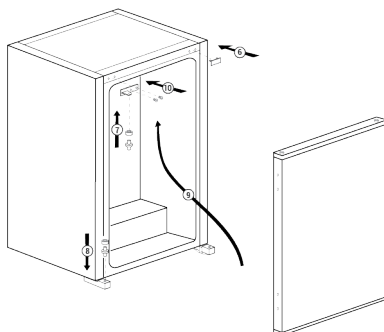
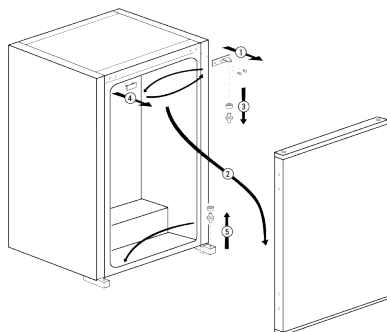
4.3 Regolazione delle gambe

Qualora il prodotto non fosse in equilibrio, regolare le gambe anteriori regolabili, ruotandole verso destra o verso sinistra.

**4.4 Avvertenza: superficie calda**

Le pareti laterali del prodotto sono dotate di tubi di raffreddamento per migliorare il sistema generale di raffreddamento. L'elevata pressione del fluido potrebbe fluire attraverso queste superfici, causando il riscaldamento eccessivo delle superfici sulle pareti laterali. Ciò è normale e non richiede interventi di manutenzione. Fare attenzione quando si toccano queste aree.

5 Cambio della direzione della porta



IT

6 Preparazione



Leggere prima la sezione "Istruzioni di sicurezza"!

6.1 Cosa fare per risparmiare energia



Collegare il prodotto a sistemi di risparmio energetico elettronici potrebbe danneggiare il prodotto.

- Questo apparecchio refrigerante non è destinato ad essere utilizzato come apparecchio da incasso.
- Non tenere aperte a lungo le porte del frigorifero.
- Non mettere alimenti caldi o bevande direttamente dentro al frigorifero.
- Non riempire eccessivamente il frigorifero; il blocco del flusso d'aria interno ne ridurrà la capacità di raffreddamento.
- L'aria calda e umida, non penetrando direttamente nel prodotto quando le porte non sono aperte, permetterà al prodotto di ottimizzare la funzione di protezione degli alimenti. In queste circostanze, funzioni e componenti come il compressore, la ventola, il riscaldatore, lo sbrinamento, l'illuminazione, il display e così via funzioneranno in base alle esigenze di consumo minimo di energia.
- Nel caso in cui siano presenti più opzioni, i ripiani in vetro devono essere posizionati in modo da non bloccare le uscite d'aria sulla parete posteriore e, preferibilmente,

in modo che le uscite d'aria rimangano al di sotto del ripiano in vetro. Questa combinazione potrebbe aiutare a migliorare la distribuzione dell'aria e l'efficienza energetica.

- Per la conservazione, si raccomanda vivamente di utilizzare il cassetto sottostante.
- Per garantire il risparmio energetico e tenere sempre gli alimenti nelle condizioni migliori, gli alimenti devono essere conservati utilizzando i cassetti dello scomparto raffreddatore.

6.2 Primo utilizzo

Prima di iniziare a usare il frigorifero, accertarsi che tutti i preparativi necessari vengano eseguiti in conformità con le istruzioni contenute nelle sezioni "Istruzioni di sicurezza e relative all'ambiente" e "Installazione".

- Tenere il prodotto in funzione senza alimenti al suo interno per 6 ore e non aprire la porta a meno che ciò non sia assolutamente necessario.
- La variazione di temperatura causata dall'apertura e dalla chiusura della porta durante l'uso del prodotto potrebbe portare a normale formazione di condensa sul cibo posto sui ripiani della porta/del vano frigo e sui contenitori di vetro posti nel prodotto.



Si sentirà un suono quando viene attivato il compressore. È normale che il prodotto faccia rumore anche se il compressore non è in funzione, poiché il fluido e il gas potrebbero essere compressi nel sistema di raffreddamento.



È normale che le estremità anteriori del frigorifero siano calde. Queste aree sono state progettate per riscaldarsi per evitare la condensa.



Per alcuni modelli, il pannello indicatore si spegne automaticamente 1 minuto dopo la chiusura della porta. Si riattiva quando la porta è aperta o si preme un qualsiasi pulsante.

6.3 Classe climatica e definizioni

Si prega di fare riferimento alla classe climatica indicata sulla targhetta del dispositivo. Una delle seguenti informazioni è applicabile al proprio dispositivo secondo la classe climatica.

- **SN:** Clima temperato a lungo termine: Questo dispositivo di raffreddamento è progettato per l'uso a temperature ambiente tra 10 °C e 32 °C.
- **N:** Clima temperato: Questo dispositivo di raffreddamento è progettato per l'uso a temperature ambiente tra 16°C e 32 °C.
- **ST:** Clima subtropicale: Questo dispositivo di raffreddamento è progettato per l'uso a temperature ambiente tra 16°C e 38°C.
- **T:** Clima tropicale: Questo dispositivo di raffreddamento è progettato per l'uso a temperature ambiente tra 16°C e 43°C.

7 Funzionamento del prodotto



Leggere prima la sezione "Istruzioni di sicurezza"!

- Per accelerare le operazioni di scongelamento, non utilizzare attrezzi meccanici o altri utensili diversi da quelli raccomandati dal produttore.
- Non utilizzare mai parti del frigorifero, come la porta o i cassetti, come supporto o come gradini. Ciò potrebbe causare il ribaltamento del prodotto o il danneggiamento dei suoi componenti.
- Il prodotto dovrebbe essere usato unicamente per la conservazione di alimenti.
- Spegnerne la valvola dell'acqua se si è lontani da casa (ad esempio in vacanza) e si prevede di non utilizzare la macchinetta

per il ghiaccio o l'erogatore d'acqua per un lungo periodo di tempo. In caso contrario, potrebbero verificarsi perdite d'acqua.

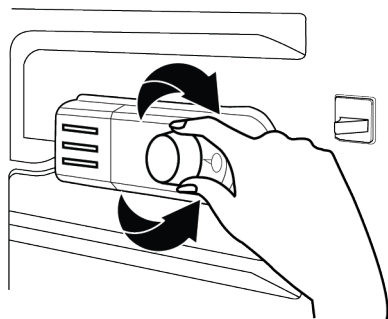
Messa in pausa del programma

- Se non si intende usare il prodotto per un lungo periodo, scollegarlo dalla presa.
- Rimuovere gli alimenti per evitare cattivi odori.
- Aspettare che il ghiaccio si scioglia, pulire l'interno e lasciarlo asciugare, lasciare le porte aperte per evitare di danneggiare le plastiche interne del corpo dell'apparecchio.

8 Uso dell'apparecchio

8.1 Impostazione della temperatura di funzionamento

La temperatura di funzionamento è impostata dal controllo della temperatura.



Warm ● 1 ● 2 ● 3 ● 4 ● 5 Cold
(Or) Min. Max.

1=Impostazione di raffreddamento più bassa (impostazione più calda)

5=Impostazione di raffreddamento più alta (impostazione più fredda)

o

Min. = Impostazione di raffreddamento più bassa

(impostazione più calda)

Max. = Impostazione di raffreddamento più alta

(impostazione più fredda)

La temperatura media all'interno dello scomparto refrigerante dovrebbe essere di circa +5°C.

Si prega di selezionare un'impostazione in base alla temperatura desiderata.

Si prega di notare che nella zona di raffreddamento vi saranno diverse temperature.

La zona più fredda è appena sopra il crisper.

La temperatura interna dipende anche dalla temperatura ambiente, dalla frequenza di apertura della porta e dalla quantità di cibo conservato all'interno.

L'apertura frequente della porta provoca l'aumento della temperatura interna.

Si raccomanda pertanto di chiudere la porta il più presto possibile dopo l'uso.

Utilizzo degli scomparti interni

Ripiani mobili: La distanza tra i ripiani può essere regolata a piacere.

Cassetto per le verdure: In questo scomparto, verdure e frutta possono essere conservate a lungo senza che si rovinino.

Scaffale per bottiglie: Su questi ripiani si possono collocare bottiglie, barattoli e lattine.

Conservazione degli alimenti

Lo scomparto frigorifero serve per la conservazione a breve termine di alimenti e bevande fresche.

Conservare i latticini nell'apposito scomparto del frigorifero.

Le bottiglie possono essere riposte nel portabottiglie o sul ripiano della porta.

È preferibile conservare la carne cruda in un sacchetto di polietilene nello scomparto più basso del frigorifero.

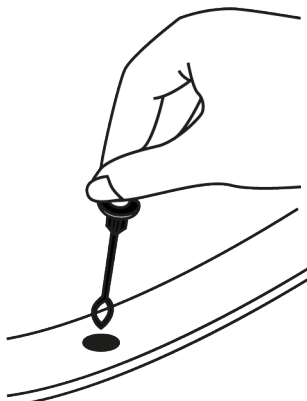
Lasciare che i cibi e le bevande caldi si raffreddino a temperatura ambiente prima di metterli in frigorifero.

• Attenzione:

Conservare l'alcol concentrato solo in posizione verticale e ben chiuso.

• Attenzione:

Non conservare nell'unità sostanze esplosive o contenitori con propellenti infiammabili (lattine, bombolette spray, ecc.). Pericolo di esplosione.

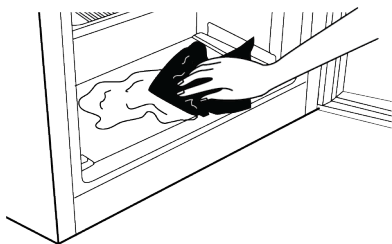


Sbrinatorio

Lo sbrinatorio dello scomparto frigorifero avviene automaticamente. L'acqua sbrinata scorre attraverso il canale di scarico in un contenitore di raccolta sul retro dell'apparecchio.

Durante lo sbrinamento, sul retro del frigorifero si formano gocce d'acqua a causa dell'evaporatore.

Se le gocce non scendono tutte verso il basso, possono congelarsi nuovamente dopo lo sbrinamento. Pulirle con un panno imbevuto di acqua calda, ma mai con un oggetto duro o appuntito.

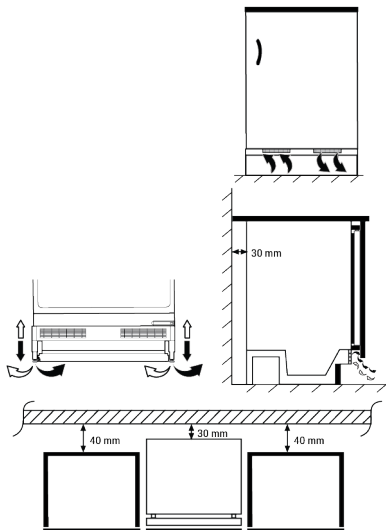


8.2 Posizionamento del frigorifero sotto il piano di lavoro e regolazione dei piedini

Quando si posiziona il frigorifero, la distanza tra la parete e il prodotto deve essere di almeno 30 mm, come indicato nella figura. Per evitare una riduzione delle prestazioni del frigorifero, i condotti di aspirazione dell'aria non devono essere ostruiti. (140 cm²)

Se il frigorifero non è bilanciato; Verificare che il frigorifero sia nella posizione adeguata ruotandone le gambe anteriori come indicato nella figura. L'angolo della gamba si abbassa quando la gamba viene ruotata nella direzione della freccia nera; si alza invece quando viene ruotato nella dire-

zione opposta. Farsi aiutare da una persona per sollevare leggermente il frigorifero durante questa operazione - questo aiuto renderà tutto molto più facile.





8.3 Sostituzione della lampada

Quando la lampadina/LED usata per l'illuminazione del frigorifero deve essere sostituita, chiamare il servizio assistenza autorizzato.

La lampada o le lampade utilizzate in questa apparecchiatura non possono essere utilizzate per l'illuminazione della casa. L'uso previsto di questa lampada è quello di aiutare l'utente a mettere il cibo nel frigorifero/congelatore in modo sicuro e confortevole.

9 Manutenzione e pulizia

ATTENZIONE:
 Leggere prima la sezione "Istruzioni di sicurezza".

ATTENZIONE:
 Scollegare il frigorifero prima di pulirlo.

- Non utilizzare utensili affilati o abrasivi per pulire il prodotto. Non usare materiali come detersivi domestici, sapone, detersivi, gas, benzina, diluenti, alcool, cera, ecc.
- La polvere deve essere rimossa dalla griglia di ventilazione sul retro del prodotto almeno una volta all'anno (senza aprire il coperchio). Pulire il prodotto servendosi di un panno asciutto.

- Fare attenzione a tenere l'acqua lontana dalla copertura delle lampade e dalle altre componenti elettriche.
- Pulire la porta servendosi di un panno umido. Per rimuovere la porta e i vari ripiani, rimuovere prima tutto il contenuto. Rimuovere i ripiani della porta sollevandoli verso l'alto. Pulire e asciugare i ripiani, poi fissare nuovamente in posizione facendo scorrere da sopra.
- Non usare acqua con cloro o prodotti detergenti sulla superficie esterna e sulle componenti rivestite in cromo. Il cloro provoca ruggine su queste superfici metalliche.
- Per evitare la deformazione della parte in plastica e rimuovere le impronte, non utilizzare utensili affilati e abrasivi, sapone, materiali per la pulizia della casa, detersivi, gas, benzina, vernice e sostanze simili. Per pulire, usare acqua tiepida e un panno morbido, quindi asciugare.
- Sui prodotti senza la funzione No-Frost, sulla parete posteriore dello scomparto congelatore potrebbero formarsi goccioline d'acqua e ghiaccio fino allo spessore di un dito. Non pulirla; non applicare mai olio o sostanze simili.
- Per pulire la superficie esterna del prodotto utilizzare un panno in micro-fibra leggermente inumidito. Spugne e altri tipi di panni per la pulizia potrebbero graffiare la superficie.
- Per pulire tutti i componenti rimovibili durante la pulizia della superficie interna del prodotto, lavare questi componenti con una soluzione delicata composta da sapone, acqua e carbonato. Risciacquare e

asciugare completamente. Evitare il contatto dell'acqua con i componenti dell'illuminazione e con il pannello di controllo.



ATTENZIONE:

Non utilizzare aceto, alcool o altri detersivi a base di alcool su nessuna delle superfici interne.

Superfici esterne in acciaio inossidabile

Utilizzare un detergente non abrasivo per acciaio inossidabile e applicarlo con un panno morbido privo di pelucchi. Per lucidare, strofinare delicatamente la superficie con un panno in micro-fibra inumidito con acqua e utilizzare una pelle di camoscio per lucidare a secco. Seguire sempre le venature in acciaio inossidabile.

Prevenzione dei cattivi odori

Il prodotto è stato realizzato con materiali che non emettono cattivi odori. Il posizionamento degli alimenti in sezioni non adeguate e la pulizia delle superfici interne effettuata in modo non corretto potrebbe provocare cattivi odori.

- A tal fine consigliamo di pulire l'interno con acqua gassata ogni 15 giorni.
- Conservare gli alimenti in contenitori sigillati, poiché i microrganismi derivanti da alimenti tenuti in contenitori non sigillati causano cattivi odori.
- Non conservare alimenti scaduti e marci all'interno del frigorifero.

Protezione delle superfici in plastica

L'olio rovesciato sulle superfici in plastica potrebbe danneggiare la superficie, e deve essere pulito immediatamente servendosi di acqua tiepida.

10 Guida alla risoluzione dei problemi

Controllare questo elenco prima di contattare il servizio clienti. Questa operazione vi consentirà di risparmiare soldi. Questo elenco contiene le lamentele più frequenti che non riguardano problemi a livello di manodopera o materiali. Alcune funzioni qui indicate potrebbero non essere valide per il prodotto in questione.

Il frigorifero non funziona.

- La presa di corrente non è stata inserita correttamente. >>> Spingerla fino a inserirla completamente nella presa.
- Il fusibile collegato alla presa che alimenta il prodotto, oppure il fusibile principale, è bruciato. >>> Controllare il fusibile.

Condensa sulla parete laterale dello scomparto raffreddatore (MULTI ZONE, COOL, CONTROL e FLEXI ZONE).

- La porta viene aperta troppo spesso. >>> Fare attenzione a non aprire troppo frequentemente la porta del prodotto.
- L'ambiente è troppo umido. >>> Non installare il prodotto in ambienti umidi.
- Gli alimenti contenenti liquidi sono conservati in contenitori non sigillati. >>> Tenere gli alimenti contenenti liquidi in contenitori sigillati.
- La porta del prodotto viene lasciata aperta. >>> Non tenere aperte a lungo le porte del frigorifero.
- Il termostato è impostato su una temperatura molto fredda. >>> Impostare il termostato su una temperatura adeguata.

Il compressore non funziona.

- In caso di improvviso black out, o nel caso in cui la spina venga tolta e poi reinserita, la pressione del gas nel sistema di raffreddamento del prodotto non è equilibrata, il che fa scattare la protezione termica del compressore. Il prodotto si riavvierà dopo circa 6 minuti. Qualora il prodotto non si riavvii dopo questo periodo, contattare l'assistenza.
- La modalità di scongelamento è attiva. >>> Si tratta di una condizione normale per un frigorifero con funzione di sbrinamento completamente automatica. Lo sbrinamento avviene a intervalli periodici.
- Il prodotto non è collegato. >>> Verificare che il cavo di alimentazione sia collegato.
- L'impostazione della temperatura è sbagliata. >>> Selezionare l'impostazione di temperatura adeguata.
- Non c'è corrente. >>> Il prodotto continuerà a funzionare normalmente quando verrà ripristinata la corrente elettrica.

Il rumore di funzionamento del frigorifero aumenta col passare del tempo.

- Le prestazioni del prodotto potrebbero variare a seconda delle variazioni della temperatura ambiente. Ciò è normale e non è un'anomalia di funzionamento.

Il frigorifero funziona troppo spesso o troppo a lungo.

- Il nuovo prodotto potrebbe essere più grande di quello precedente. I prodotti più grandi funzioneranno più a lungo.
- La temperatura della stanza potrebbe essere alta. >>> Il prodotto funzionerà normalmente per lunghi periodi di tempo con temperature ambiente superiori.
- Il prodotto potrebbe essere stato di recente collegato alla corrente, oppure al suo interno potrebbero essere stati recentemente aggiunti vari alimenti. >>> Al prodotto servirà più tempo per raggiungere la temperatura impostata, se collegato di recente, oppure nel caso in cui siano stati collocati nuovi alimenti al suo interno. Ciò è normale.
- Forse di recente sono state introdotte nel frigorifero grandi quantità di alimenti caldi. >>> Non mettere alimenti caldi direttamente dentro al frigorifero.
- Le porte sono state aperte frequentemente o tenute aperte a lungo. >>> L'aria calda che si muove all'interno provocherà un funzionamento più prolungato. Non aprire le porte con troppa frequenza.
- Le porte del congelatore o del raffreddatore potrebbero essere socchiusure. >>> Controllare che le porte siano totalmente chiuse.
- Il prodotto potrebbe essere impostato su una temperatura troppo bassa. >>> Impostare la temperatura su un livello più alto e attendere che il prodotto raggiunga la temperatura desiderata.
- La rondella della porta del raffreddatore o del congelatore potrebbe essere sporca, usurata, rotta o non correttamente configurata. >>> Pulire o sostituire la guarnizione. Le rondelle consumate e usurate faranno funzionare il prodotto più a lungo per conservare la temperatura attuale.

La temperatura del congelatore è molto bassa, ma la temperatura del raffreddatore è corretta.

- La temperatura dello scomparto congelatore è impostata su un livello molto basso. >>> Impostare la temperatura dello scomparto congelatore su un livello più alto, quindi eseguire un controllo.

La temperatura del raffreddatore è molto bassa, ma la temperatura del congelatore è corretta.

- Impostare la temperatura dello scomparto raffreddatore su un livello più alto, quindi eseguire un controllo. >>> Impostare la temperatura dello scomparto raffreddatore su un livello più alto, quindi eseguire un nuovo controllo.

Gli alimenti conservati nei cassetti dello scomparto raffreddatore sono congelati.

- Impostare la temperatura dello scomparto raffreddatore su un livello più alto, quindi eseguire un controllo. >>> Impostare la temperatura dello scomparto raffreddatore su un livello più alto, quindi eseguire un nuovo controllo.

La temperatura nello scomparto raffreddatore e congelatore è troppo alta.

- La temperatura dello scomparto raffreddatore è impostata su un livello molto alto. >>> L'impostazione della temperatura dello scomparto raffreddatore ha un effetto sulla temperatura dello scomparto congelatore. Attendere che la temperatura delle parti interessate raggiunga il livello sufficiente modificando la temperatura degli scomparti del raffreddatore o del congelatore.
- Le porte sono state aperte frequentemente o tenute aperte a lungo. >>> Non aprire le porte con troppa frequenza.
- La porta potrebbe essere socchiusa. >>> Chiudere completamente la porta.
- Il prodotto potrebbe essere stato di recente collegato alla corrente, oppure al suo interno potrebbero essere stati recentemente aggiunti vari alimenti. >>> Non si tratta di un'anomalia. >>> Al prodotto servirà più tempo per raggiungere

la temperatura impostata, se collegato di recente, oppure nel caso in cui siano stati collocati nuovi alimenti al suo interno.

- Forse di recente sono state introdotte nel frigorifero grandi quantità di alimenti caldi. >>> Non mettere alimenti caldi direttamente dentro al frigorifero.

Vibrazioni o rumore.

- >>> Se il prodotto vibra quando viene spostato lentamente, regolare i supporti per equilibrarlo. Verificare inoltre che la superficie di appoggio sia sufficientemente resistente per supportarne il peso.
- Gli eventuali oggetti collocati sul prodotto potrebbero causare rumori. >>> Togliere gli eventuali elementi collocati sul prodotto.
- Il prodotto emette rumori, come ad esempio liquido che scorre, spruzzo, eccetera
- I principi operativi del prodotto prevedono flussi di liquido e di gas. >>> Ciò è normale e non è un'anomalia di funzionamento.

C'è un rumore, simile a un soffio, che proviene dal prodotto.

- Il prodotto si serve di una ventola per il processo di raffreddamento. Ciò è normale e non è un'anomalia di funzionamento.

Si è formata condensa sulle pareti interne del prodotto.

- Le temperature calde o umide aumenteranno la formazione di ghiaccio e la condensa. Ciò è normale e non è un'anomalia di funzionamento.
- Le porte sono state aperte frequentemente o tenute aperte a lungo. >>> Non aprire le porte con troppa frequenza; se la porta è aperta, chiuderla.
- La porta potrebbe essere socchiusa. >>> Chiudere completamente la porta.

Si è formata condensa sulla superficie esterna del prodotto o fra le porte.

- Le condizioni ambientali potrebbero essere umide, e ciò è normale. >>> La condensa si dissiperà alla riduzione dell'umidità.

L'interno emette cattivi odori.

- Il prodotto non è stato pulito regolarmente. >>> Pulire la superficie interna a intervalli regolari servendosi di spugna, acqua tiepida, e acqua gassata.
- Alcuni supporti e materiali da confezionamento potrebbero causare cattivi odori. >>> Servirsi di supporti confezionamento che non emettano cattivi odori.
- Gli alimenti sono stati collocati in supporti non sigillati. >>> Tenere gli alimenti in contenitori sigillati. I microrganismi potrebbero fuoriuscire dagli alimenti non sigillati causando così cattivi odori.
- Rimuovere gli eventuali alimenti scaduti o rovinati dal prodotto.

La porta non si chiude correttamente.

- Le confezioni degli alimenti potrebbero bloccare la porta. >>> Trovare una nuova posizione per gli alimenti che bloccano le porte.
- Il prodotto non è in posizione verticale, appoggiato per terra. >>> Regolare i supporti per l'equilibrio del prodotto.
- La superficie non è piatta o resistente >>> Assicurarsi che la superficie sia piatta e sufficientemente resistente per sostenere il prodotto.

DISCLAIMER/AVVERTIMENTO

Alcuni guasti (semplici) possono essere gestiti adeguatamente dall'utente finale senza che si verifichino problemi di sicurezza o di utilizzo non sicuro, a condizione che vengano eseguiti entro i limiti e in conformità alle seguenti istruzioni (vedere la sezione "Autoriparazione").

Pertanto, se non diversamente autorizzato nella sezione "Autoriparazione", per evitare problemi di sicurezza, le riparazioni devono essere effettuate da riparatori professionisti registrati. Un riparatore professionale registrato è un riparatore professionale a cui il produttore ha concesso l'accesso alle istruzioni e all'elenco delle parti di ricambio di questo prodotto secondo i metodi descritti negli atti legislativi ai sensi della direttiva 2009/125/CE.

Il cassetto frutta e verdura è inceppato.

- Gli alimenti potrebbero entrare in contatto con la sezione superiore del cassetto. >>> Ri-organizzare gli alimenti nel cassetto.

Temperatura sulla superficie del prodotto.

- Mentre il prodotto è in funzione, potrebbero generarsi temperature elevate tra le due porte, sui pannelli laterali e sulla griglia posteriore. Ciò è normale e non richiede interventi di manutenzione.

La ventola continua a funzionare quando la porta è aperta.

- La ventola potrebbe continuare a funzionare quando la porta del congelatore è aperta.



ATTENZIONE: Qualora il problema persista dopo aver seguito le istruzioni contenute in questa selezione, contattare il proprio fornitore oppure un Servizio Autorizzato. Evitare in ogni caso di riparare il prodotto. Ciò è normale.

Solo gli agenti di assistenza (cioè i riparatori professionali autorizzati) raggiungibili tramite il numero di telefono indicato nel manuale d'uso/scheda di garanzia o tramite il rivenditore autorizzato possono, tuttavia, fornire assistenza in base ai termini della garanzia. Pertanto, si ricorda che le riparazioni effettuate da riparatori professionisti (non autorizzati da) Beko annulleranno la garanzia.

Autoriparazione

L'utente finale può effettuare l'autoriparazione dei seguenti pezzi di ricambio: maniglie, cerniere, vassoi, cestini e guarnizioni dello sportello (un elenco aggiornato è disponibile anche su support.beko.com a partire dal 1° marzo 2021).

Inoltre, per garantire la sicurezza del prodotto e prevenire il rischio di gravi lesioni, l'autoriparazione menzionata deve essere eseguita seguendo le istruzioni contenute nel manuale d'uso per l'autoriparazione o disponibili su support.beko.com. Per la sicurezza dell'utente, prima di tentare qualsiasi riparazione, staccare la spina del prodotto.

I tentativi di riparazione da parte degli utenti finali per parti non incluse in tale elenco e/o non seguendo le istruzioni contenute nei manuali d'uso per l'autoriparazione o disponibili su support.beko.com, potrebbero causare problemi di sicurezza non imputabili a Beko e invalideranno la garanzia del prodotto.

Pertanto, si raccomanda vivamente agli utenti finali di astenersi dal tentare di effettuare riparazioni che non rientrano nell'elenco dei pezzi di ricambio indicati, rivolgendosi in questi casi a riparatori professionali autorizzati o registrati. Al contrario, tali tentativi da parte degli utenti finali potrebbero causare problemi di sicurezza e danneggiare il prodotto, con conseguenti incendi, allagamenti, folgorazioni e gravi lesioni personali.

A titolo esemplificativo, ma non esaustivo, le seguenti riparazioni devono essere affidate a riparatori professionali autorizzati o registrati: compressore, circuito di raffreddamento, scheda principale, scheda inverter, scheda display, ecc.

Il produttore/venditore non può essere ritenuto responsabile in ogni caso di mancata osservanza di quanto sopra da parte degli utenti finali.

La disponibilità dei pezzi di ricambio del frigorifero acquistato è di 10 anni. Durante questo periodo, i pezzi di ricambio originali saranno disponibili per il corretto funzionamento del frigorifero.

La durata minima della garanzia del frigorifero acquistato è di 24 mesi.

Questo prodotto è dotato di una sorgente luminosa di classe energetica "G".

La sorgente luminosa di questo prodotto deve essere sostituita solo da un riparatore professionista

Lexoni këtë manual në fillim!

I nderuar klient

Lexoni këtë manual para se të përdorni produktin.

Ju falënderojmë që zgjodhët këtë produkt Beko. Dëshirojmë që të arrini efikasitetin maksimal nga ky produkt i cilësisë së lartë i cili është prodhuar me teknologjinë më të përparuar. Për ta bërë këtë, para se ta përdorni këtë produkt lexoni me kujdes këtë manual dhe çdo dokument tjetër shoqërues dhe ruajini për t'iu referuar në të ardhmen.

Kushtojuni vëmendje të gjitha informacioneve dhe paralajmërimeve në manualin e përdorimit. Në këtë mënyrë do të mbroni veten dhe produktin tuaj nga rreziqet që mund të ndodhin.

Ruajeni manualin e përdorimit. Nëse ia jepni këtë pajisje dikujt tjetër, jepini edhe këtë manual bashkë me pajisjen.

Në këtë manual përdorimi janë përdorur simbolet vijuese:



Rrezik që mund të çojë në vdekje ose lëndim.



Informacione të rëndësishme ose këshilla të dobishme për përdorimin.







Lexoni manualin e përdorimit.



Material i ndezshëm, paralajmërim për rrezik zjarri.

VINI RE Një rrezik që mund të shkaktojë dëme materiale ndaj produktit ose ambientit përreth

 ENERG 	Informacionet e modelit të ruajtura në bazën e të dhënave të produktit mund të arrihen duke hyrë në faqen e mëposhtme të internetit dhe duke kërkuar për identifikuesin e modelit (*) që gjendet në etiketën e energjisë.
SUPPLIER'S NAME	MODEL IDENTIFIER → (*)
	
	https://eprel.ec.europa.eu/

1	Udhëzimet për sigurinë	52
1.1	Qëllimi i përdorimit	52
1.2	Siguria e fëmijëve, personave të cenueshëm dhe kafshëve shtëpiake.....	52
1.3	Siguria elektrike	53
1.4	Siguria gjatë manovrimit.....	54
1.5	Siguria gjatë montimit.....	54
1.6	Siguria gjatë funksionimit	57
1.7	Siguria për ruajtjen e ushqimeve..	59
1.8	Siguria gjatë mirëmbajtjes dhe pastrimit.....	60
1.9	Hedhja e produktit të vjetër.....	60
2	Udhëzimet për mjedisin	61
2.1	Përputhja me direktivën WEEE dhe hedhja e produktit të përdorur.....	61
3	Frigoriferi juaj.....	62
4	Montimi.....	62
4.1	Vendi i duhur për montimin	62
4.2	Lidhja elektrike.....	63
4.3	Rregullimi i këmbëve.....	63
4.4	Paralajmërim për sipërfaqe të nxehtë.....	63
5	Ndryshimi i drejtimit të derës	64
6	Përgatitja	64
6.1	Çfarë të bëni për kursimin e energjisë.....	64
6.2	Përdorimi për herë të parë	64
6.3	Klasa e klimës dhe përkufizimet ..	65
7	Vënia në punë e produktit.....	65
8	Përdorimi i produktit tuaj	65
8.1	Vendosja e temperaturës së funksionimit	65
8.2	Vendosja e frigoriferit nën banak dhe rregullimi i këmbëve.....	67
8.3	Ndërrimi i llambës së ndriçimit	67
9	Mirëmbajtja dhe pastrimi	67
10	Zgjidhja e problemeve.....	68

1 Udhëzimet për sigurinë

- Ky paragraf përfshin udhëzime për sigurinë të nevojshme për të parandaluar rrezikun e lëndimeve personale dhe të dëmeve materiale.
- Kompania jonë nuk do të jetë përgjegjëse për dëmtimet që mund të ndodhin nëse nuk respektohen këto udhëzime.



Sigurohuni që veprimet e montimit dhe të riparimit të kryhen gjithmonë nga prodhuesi, shërbimi i autorizuar ose një person që do të rekomandohet nga kompania importuese.



Përdorni vetëm pjesë ndërrimi dhe aksesore origjinale.



Mos riparoni dhe mos zëvendësoni asnjë përbërës të produktit nëse nuk është specifikuar qartë në manualin e përdorimit.



Mos bëni ndonjë modifikim në produkt.

1.1 Qëllimi i përdorimit

- Ky produkt nuk është i përshtatshëm për përdorim tregtar dhe nuk duhet të përdoret për një qëllim të ndryshëm nga qëllimi i synuar.
- Ky produkt është planifikuar për përdorim në ambiente të brendshme, si p.sh. shtëpi ose ambiente të ngjashme.

Për shembull;
Në kuzhinat e personelit në dyqane, zyra dhe ambiente të tjera pune,
Në shtëpi në ferma,
Në njësi hotelesh, motelesh ose objekte të tjera pushimi që përdoren nga klientët,
Në hostele ose ambiente të ngjashme,
Në shërbimet e kateringut dhe përdorime të ngjashme jotregtare.

- Ky produkt nuk duhet të përdoret në ambiente të jashtme të hapura ose të mbyllura, si p.sh. në anije, rulota, ballkone ose tarraca. Ekspozimi i produktit ndaj shiut, borës, dritës së diellit dhe erës mund të shkaktojë rrezik zjarri.

1.2 Siguria e fëmijëve, personave të cenueshëm dhe kafshëve shtëpiake



- Ky produkt mund të përdoret nga fëmijët e moshës 8 vjeç e lart dhe nga personat me aftësi të reduktuara fizike, ndijore ose mendore apo me mungesë eksperience dhe njohurish, nëse janë nën mbikëqyrje ose janë udhëzuar

për përdorimin e pajisjes në një mënyrë të sigurt, si dhe për rreziqet e përfshira.

- Fëmijët e moshës 3 deri në 8 vjeç lejohen të vendosin dhe të nxjerrin ushqime nga produkti i ftohësit.
- Fëmijët dhe kafshët shtëpiake nuk duhet të luajnë me produktin, të ngjiten mbi të ose të hyjnë brenda në të.
- Fëmijët dhe kafshët shtëpiake duhet të mbahen larg nga zona e kabinës (kompresori) ku ndodhen pjesët elektrike.
- Pastrimi dhe mirëmbajtja nga përdoruesi nuk duhet të kryhen nga fëmijët, përveç rastit kur po i mbikëqyr dikush.
- Mbajini materialet e paketimit larg fëmijëve. Rrezik lëndimi dhe mbytjeje.

1.3 Siguria elektrike

- Produkti nuk duhet të vihet në prizë gjatë operacioneve të montimit, mirëmbajtjes, pastrimit, riparimit dhe transportit.
- Nëse kabllloja elektrike dëmtohet, ajo duhet të zëvendësohet vetëm nga shërbimi i autorizuar për të shmangur çdo rrezik që mund të ndodhë.
- Mos e futni kabllon elektrike poshtë produktit ose në pjesën e pasme të produktit. Mos vendosni objekte të rënda mbi kabllon elektrike. Kabllloja elektrike nuk duhet lakuar ose shtypur dhe nuk duhet të vihet në kontakt me ndonjë burim nxehtësie.
- Mos përdorni një kordon zgjatues, me shumë priza ose një adaptor për përdorimin e produktit.
- Pajisjet me shumë priza ose burimet elektrike portative mund të shkaktojnë mbinxehje dhe zjarr. Për këtë arsye, mos mbani burime elektrike portative dhe me shumë priza prapa ose në afërsi të produktit.
- Mos e vendosni kordonin elektrik të produktit në një prizë elektrike të dëmtuar ose të lirshme. Këto lloje lidhjesh mund të nxehen shumë ose mund të shkaktojnë zjarr.
- Spina duhet të jetë lehtësisht e arritshme. Nëse kjo gjë nuk është e mundur, në instalimin elektrik duhet të ketë një mekanizëm që është në përputhje me legjislacionin për energjinë elektrike dhe që i shkëput të gjitha terminalët nga rrjeti elektrik (siguresë, automat, automat kryesor etj.)

- Ky produkt nuk duhet të përdoret me një pajisje të jashtme me çelës, si p.sh. kronometër ose sistem kontrolli në distancë.
- Mos e përdorni produktin kur jeni zbathur ose e keni trupin të lagur.
- Mos e prekni spinën me duar të lagura.
- Kur e hiqni pajisjen nga priza, mos e kapni te kordoni elektrik, por te spina.

1.4 Siguria gjatë manovrimit

- Sigurohuni që ta hiqni pajisjen nga priza para transportit të produktit.
- Ky produkt është i rëndë, mos e manovroni vetëm. Nëse produkti ju bie sipër, kjo mund të shkaktojë lëndime. Mos e përplasni dhe mos e rrëzoni produktin gjatë transportit.
- Mbyllni gjithmonë dyert dhe mos e mbani produktin nga dyert e tij gjatë transportit.
- Tregoni kujdes që të mos e dëmtoni sistemin e ftohjes dhe tubat gjatë manovrimit të produktit. Mos e përdorni produktin nëse tubat janë të dëmtuar dhe kontaktoni me shërbimin e autorizuar.

1.5 Siguria gjatë montimit

- Kontaktoni me Shërbimin e autorizuar për montimin e produktit. Për ta përgatitur produktin për përdorim, shikoni informacionet në manualin e përdorimit dhe sigurohuni që shërbimet elektrike dhe të ujit të jenë siç kërkohet. Nëse jo, telefononi një elektrikist ose hidraulik të kualifikuar për të rregulluar lidhjet e rrjetit publik sipas nevojës. Mosrealizimi i kësaj mund të shkaktojë goditje elektrike, probleme me produktin ose lëndime.
- Ky produkt është projektuar për përdorim në një lartësi maksimale prej 2000 metrash mbi nivelin e detit.
- Mbajini fëmijës larg nga zona e instalimit.
- Kontrolloni për çdo dëmtim në produkt para montimit të tij. Mos e montoni produktin nëse është i dëmtuar.
- Përdorni gjithmonë pajisje personale mbrojtëse (doreza etj.) gjatë instalimit, mirëmbajtjes dhe riparimit të produktit. Rrezik për lëndime!
- Vendoseni produktin mbi një sipërfaqe të pastër, të fortë dhe në nivel dhe ekuilibrojeni me këmbët e rregullueshme (duke rrotulluar majtas ose

- djathtas këmbët e përparme).
- Në rast të kundërt, frigoriferi mund të përmbysset dhe të shkaktojë lëndime personale.
- Produkti duhet të montohet në një ambient të thatë dhe të ajrosur. Mos mbani tapete, qilima ose mbulesa të ngjashme nën produkt. Kjo mund të shkaktojë rrezik zjarri si rezultat i një ajrosjeje të papërshtatshme!
 - Mos i bllokoni ose mbulonin vrimat e ajrimit. Në rast të kundërt, konsumi i energjisë do të rritet dhe produkti yt mund të dëmtohet.
 - Kur të vendosni produktin, sigurohuni që kabloja e furnizimit të mos dëmtohet apo kapet.
 - Ky produkt nuk duhet të lidhet me sisteme të furnizimit me energji dhe burime të energjisë elektrike që mund të shkaktojnë ndryshime të papritura të tensionit (p.sh. një burim portativ me energji diellore). Në rast të kundërt, mund të ndodhin dëmtime të produktit tuaj si rezultat i lëkundjeve të menjëhershme të voltazhit!
 - Sa më shumë lëng ftohës të ketë në një frigorifer, aq më e madhe duhet të jetë dhoma e montimit. Në dhoma shumë të vogla, në rast të një rrjedhjeje të gazit në sistemin e ftohjes mund të shfaqet një përzierje e djegshme e gazit me ajrin. Për çdo 8 gramë lëng ftohës kërkohet të paktën 1 m³ vëllim. Sasia e lëngut ftohës të disponueshëm në produktin tuaj është e specifikuar në etiketën e tipit të produktit.
 - Produkti nuk duhet të vendoset asnjëherë në një mënyrë të tillë që kabllo të elektrike, tubi metalik i sobës me gaz dhe tubat metalike të gazit ose të ujit të bien në kontakt me murin e pasmë të produktit (ose të kondensatorit).
 - Vendi i instalimit të produktit nuk duhet të jetë i ekspozuar ndaj dritës së drejtpërdrejtë të diellit dhe nuk duhet të jetë në afërsi të një burimi nxehtësie si p.sh. soba, radiatorë etj. Nëse nuk mund të shmangni montimin e produktit në afërsi të një burimi nxehtësie, përdorni një pllakë të përshtatshme izolimi dhe sigurohuni që distanca minimale me burimin e nxehtësisë të jetë siç specifikohet më poshtë:
 - Të paktën 30 cm larg nga burimet e nxehtësisë si sobat, furrat, njësitë ngrohëse dhe kaloriferët etj.

- Dhe të paktën 5 cm larg nga furrat elektrike.
- Produkti juaj ka klasën e mbrojtjes I.
- Vendoseni produktin në një prizë me tokëzim që është në përputhje me vlerat e voltazhit, rrymës elektrike dhe frekuencës të specifikuara në etiketën e tipit të produktit. Priza duhet të ketë një siguresë 10 A - 16 A. Kompania jonë nuk do të mbajë përgjegjësi për asnjë dëmtim të shkaktuar nga përdorimi pa lidhjen e tokëzimit dhe pa lidhjen elektrike në përputhje me rregulloret lokale dhe kombëtare.
- Kablloja elektrike e produktit duhet të hiqet nga priza gjatë montimit. Në rast të kundërt, ekziston rreziku i goditjeve elektrike dhe i lëndimeve personale!
- Mos e vendosni kordonin elektrik të produktit në priza të lirshme, të dala nga vendi, të thyera, të papastra, me vajra ose që janë në rrezik të kontaktit me ujin. Këto lloje lidhjesh mund të shkaktojnë tejnxeheje dhe zjarr.
- Vendosini kabllon elektrike dhe tubat e produktit (nëse ka) në mënyrë të tillë që të mos paraqesin rrezik për t'u penguar.
- Depërtimi i lagështisë dhe lëngjeve te pjesët që kanë elektricitet ose te kordoni elektrik mund të shkaktojë qark të shkurtër. Për këtë arsye, mos e përdorni produktin në ambiente me lagështi ose në zona ku mund të ketë spërkatje uji (p.sh. garazhe, dhoma për larjen e rrobave etj.). Nëse frigoriferi laget me ujë, hiqeni nga priza dhe kontakti me shërbimin e autorizuar.
- Mos e lidhni asnjëherë frigoriferin me pajisje për kursimin e energjisë. Këto sisteme janë të dëmshme për produktin.
- Ekziston rreziku i kontaktit me pjesët elektrike kur hiqni kapakun e panelit elektronik dhe kapakun e pasmë të kompresorit (nëse ka). Mos e hiqni kapakun e panelit elektronik dhe kapakun e pasmë të kompresorit (nëse ka). Ekziston rreziku i goditjes elektrike!



1.6 Siguria gjatë funksionimit

- Mos përdorni asnjëherë hollues kimikë mbi produkt. Këto materiale përbëjnë rrezik shpërthimi.
- Në rast defekti të produktit, hiqeni nga priza dhe mos e përdorni deri sa të riparohet nga shërbimi i autorizuar. Ekziston rreziku i goditjes elektrike!
- Mos vendosni një burim flakësh (p.sh. qirinj, cigare etj.) mbi produkt ose në afërsi të tij.
- Mos qëndroni mbi produkt. Rrezik rrëzimi dhe lëndimi personal!
- Mos shkaktoni dëmtime të tubave të sistemit të ftohjes me mjete të mprehta ose shpuese. Lëngu ftohës që del në rast se shpohen tubat e gazit, tubat zgjatues ose veshjet e sipërme të sipërfaqes mund të shkaktojë acarim të lëkurës dhe lëndime të syve.
- Mos i vendosni dhe mos i përdorni pajisjet elektrike brenda në frigoriferë/ngrirës përveçse kur këshillohet nga prodhuesi.
- Mos kapni pjesë të duarve ose trupit me pjesët e lëvizshme brenda në produkt. Kini kujdes që të parandaloni kapjen e gishtave mes frigoriferit dhe derës së tij. Kini kujdes gjatë hapjes ose mbylljes së derës nëse ka fëmijë përreth.
- Mos e futni në gojë akulloren, kubat e akullit ose ushqimet e ngrira menjëherë pasi i nxirrni nga ngrirësi. Rrezik djegie nga akulli!
- Mos i prekni muret e brendshme, pjesët metalike të ngrirësit ose ushqimet e vendosura brenda në të me duar të lagura. Rrezik djegie nga akulli!
- Mos vendosni kanaçe me pije me gaz ose kanaçe dhe shishe që kanë lëngje që mund të ngrijnë në ndarjen e ngrirësit. Kanaçet ose shishet mund të shpërthejnë. Rrezik lëndimi personal ose dëmtimi material!
- Mos përdorni ose vendosni materiale të ndjeshme ndaj temperaturës si spërkatës të djegshëm, objekte të djegshme, akull të thatë ose agjentë të tjerë kimikë në afërsi të frigoriferit. Rrezik zjarri dhe shpërthimi!
- Mos mbani materiale shpërthyes si kanaçe me presion me materiale të djegshme brenda në produkt.

- Mos vendosni kanaçe të hapura me lëngje mbi produkt. Spërkatja e ujit në një pjesë elektrike mund të shkaktojë goditje elektrike ose zjarr.
 - Për shkak të rrezikut të thyerjes, mos mbani enë qelqi me lëngje brenda ndarjes së ngrirësit.
 - Ky produkt nuk është planifikuar për ruajtjen dhe ftohjen e barnave, plazmës së gjakut, preparateve laboratorike ose materialeve dhe produkteve të ngjashme që janë objekt i Direktivës për produktet mjekësore.
 - Nëse produkti përdoret ndryshe nga qëllimi i planifikuar, ai mund të shkaktojë përkeqësim ose dëmtim të produkteve të ruajtura në të.
 - Nëse frigoriferi juaj është i pajisur me një dritë blu, mos e shikoni këtë dritë me pajisje optike. Mos shikoni drejtpërdrejt te drita LED ultravjollcë për një kohë të gjatë. Rrezet ultravjollcë mund të shkaktojnë sforcim të syrit.
 - Mos e mbushini produktin me më shumë përmbajtje nga sa është kapaciteti i tij. Mund të ndodhin dëmtime ose lëndime personale nëse artikujt në frigorifer bien kur hapni derën.
- Mund të ndodhin po ashtu probleme të ngjashme kur një objekt vendoset mbi produkt.
- Sigurohuni që të largoni akullin ose ujin që mund të bjerë në dysheme për të parandaluar lëndimet personale.
 - Ndryshoni vendet e rafteve/ rafteve të shisheve në derën e frigoriferit vetëm kur raftet janë bosh. Rrezik për lëndime!
 - Mos vendosni objekte që mund të bien/të përmbysen mbi produkt. Këto objekte mund të bien kur hapni ose mbyllni derën dhe të shkaktojnë lëndime personale dhe/ose dëmtime materiale.
 - Mos goditni ose ushtroni shumë presion mbi sipërfaqet e xhamit. Xhami i thyer mund të shkaktojë lëndime personale dhe/ose dëmtime materiale.
 - Sistemi ftohës në produktin tuaj përmban lëng ftohës R600a. Lloji i lëngut ftohës të përdorur në produkt specifikohet në etiketën e tipit të produktit. Ky gaz është i djegshëm. Për këtë arsye, kini kujdes që të mos e dëmtoni sistemin e ftohjes dhe tubat gjatë përdorimit të produktit. Në rast të dëmtimit të tubave;
 1. Mos e prekni pajisjen ose kabllon elektrike,

2. Mbajeni produktin larg nga burimet e mundshme të zjarrit që mund të shkaktojnë zjarr në produkt.
3. Ajrosni zonën ku është vendosur produkti. Mos përdorni një ventilator.
4. Kontaktoni me shërbimin e autorizuar.

Nëse produkti dëmtohet dhe vini re rrjedhje gazi, qëndroni larg nga gazi. Gazi mund të shkaktojë djegie nëse bie në kontakt me lëkurën.

Para se t'i hidhni produktet e vjetra që nuk do të përdoren më:

1. Shkëputeni kordonin elektrik nga priza në mur.
 2. Priteni kabllon elektrike dhe hiqeni nga pajisja bashkë me spinën.
 3. Mos i hiqni raftet dhe sirtarët nga produkti për të parandaluar hyrjen e fëmijëve brenda në pajisje.
 4. Hiqni dyert.
 5. Vendoseni produktin në mënyrë që të mos rrëzohet.
 6. Mos i lejoni fëmijët të luajnë me produktin e hedhur.
- Mos e asgjësoni produktin duke i vënë zjarrin. Rrezik shpërthimi.
 - Nëse ka një kyç te dera e produktit, mbajeni çelësin larg fëmijëve.



1.7 Siguria për ruajtjen e ushqimeve

Tregoni kujdes për paralajmërimet e mëposhtme për të shmangur prishjen e ushqimeve:

- Nëse i lini dyert të hapura për një kohë të gjatë, kjo mund të shkaktojë rritjen e temperaturës brenda produktit.
- Pastroni rregullisht sistemin e aksesueshëm të shkarkimit që është në kontakt me ushqimet.
- Pastroni depozitat e ujit që nuk janë përdorur për 48 orë dhe sistemet e ujit me furnizim nga rrjeti kryesor që nuk janë përdorur për më shumë se 5 ditë.
- Ruajini produktet e pagatuara të mishit dhe të peshkut në ndarjet e duhura brenda produktit. Në këtë mënyrë, ato nuk shkaktojnë rrjedhje dhe nuk bien në kontakt me ushqimet e tjera.
- Ndarjet e ngrirësit me dy yje përdoren për ruajtjen e ushqimeve të ngrira paraprakisht, për përgatitjen dhe për ruajtjen e akullit dhe të akulloreve.
- Ndarjet me një, dy dhe tre yje nuk janë të përshtatshme për ngrirjen e ushqimeve të freskëta.

- Nëse produkti i ftohjes lihet bosh për një kohë të gjatë, fikeni produktin, shkrijen, pastrojeni dhe thajeni produktin për të mbrojtur kasën e produktit.

1.8 Siguria gjatë mirëmbajtjes dhe pastrimit

- Hiqeni frigoriferin nga priza para se ta pastroni ose të filloni të kryeni mirëmbajtjen.
- Mos e tërhiqni produktin nga doreza e derës nëse duhet ta lëvizni produktin për të pastruar. Doreza mund të shkaktojë lëndime personale nëse e tërhiqni shumë fort.
- Mos i vendosni duart etj. poshtë frigoriferit. Mund të ndodhin bllokime ose cepat e mprehtë mund të shkaktojnë lëndime personale.
- Mos e pastroni produktin duke spërkatur ujë ose duke hedhur ujë mbi produkt dhe brenda në produkt. Rrezik për goditje elektrike dhe zjarr.
- Kur pastroni produktin, mos përdorni vegla të mprehta dhe gërryese ose agjentë pastrimi shtëpie, detergjente, gaz, benzinë, hollues, alkool, llak ose substanca të ngjashme. Përdorni substanca pastrimi

dhe mirëmbajtjeje që nuk janë të dëmshme për ushqimet brenda në produkt.

- Mos përdorni asnjëherë avull ose materiale pastrimi me avull për pastrimin e produktit dhe për shkrijen e akullit brenda. Avulli bie në kontakt me zonat me elektricitet në frigorifer dhe shkakton qark të shkurtër ose goditje elektrike.
- Për të shpejtuar procesin e shkrijes mos përdorni mjete mekanike ose mjete të tjera përveç atyre të rekomanduara nga prodhuesi.
- Tregoni kujdes që të mos lejoni ujin te vrimat e ajrimit, qarqet elektrike ose dritat e produktit.
- Përdorni një pecetë të pastër dhe të thatë për të fshirë pluhurat ose materialet e huaja në kunjat e spinës. Mos përdorni një pecetë të njomë ose të lagur për pastrimin e spinës. Në rast të kundërt, mund të ketë rrezik për goditje elektrike ose zjarr.

1.9 Hedhja e produktit të vjetër

Kur të hidhni produktin tuaj të vjetër, ndiqni udhëzimet më poshtë:

- Për të parandaluar që fëmijët të mos kyçen aksidentalisht brenda në produkt, në rast se ka një kyç dere, çaktivizojeni atë.
- Spërkatja e ftohësit është e dëmshme për sytë. Mos dëmtoni pjesët e sistemit të ftohjes gjatë hedhjes së produktit të vjetër.
- Mund të jetë fatale nëse vaji i kompresorit gëlltitet ose nëse depërton në kanalin e frymëmarrjes.
- Sistemi i ftohjes i produktit përfshin gaz R600a siç specifikohet në etiketën e llojit. Ky gaz është i djegshëm. Mos e asgjësoni produktin duke i vënë zjarrin. Rrezik shpërthimi!
- Ciklopentani përdoret si agjent fryrës në shumën izoluese dhe është një substancë e djegshme. Mos e asgjësoni produktin duke i vënë zjarrin.

2 Udhëzimet për mjedisin

2.1 Përputhja me direktivën WEEE dhe hedhja e produktit të përdorur



Ky produkt është në përputhje me Direktivën evropiane WEEE (2012/19/EU). Ky produkt ka një simbol klasifikimi për pajisjet elektrike dhe elektronike të përdorura

(WEEE).

Ky simbol tregon se ky produkt nuk duhet të hidhet me mbeturina të tjera shtëpiake në fund të jetëgjatësisë së shërbimit. Pajisjet e përdorura duhet të kthehen te pika zyrtare e grumbullimit për riciklimin e pajisjeve elektrike dhe elektronike. Për t'i gjetur këto sisteme grumbullimi, kontaktoni me autoritetet lokale ose shitësin ku e keni blerë produktin. Çdo shtëpi ka një rol të rëndësishëm në rikuperimin dhe riciklimin e pajisjeve të vjetra. Hedhja në mënyrën e

duhur e pajisjes së përdorur ndihmon në parandalimin e pasojave të mundshme negative për mjedisin dhe shëndetin e njerëzve.

Përputhja me direktivën RoHS

Produkti që keni blerë është në përputhje me direktivën RoHS të BE-së (2011/65/EU). Ai nuk përmban materiale të dëmshme dhe të ndaluara të specifikuara në Direktivë.

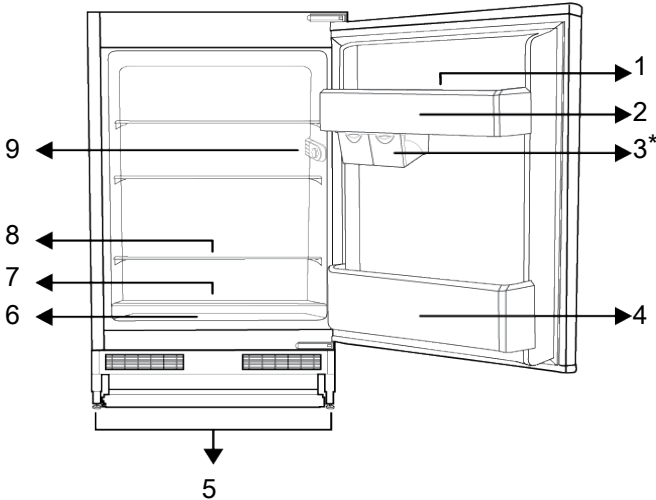


Informacionet për paketimin

Materialet e paketimit të produktit janë prodhuar nga materiale të riciklueshme në përputhje me Rregulloret tona kombëtare për mjedisin. Mos i hidhni materialet e paketimit bashkë me mbeturinat familjare ose mbeturinat e tjera. Çojini ato te pikat e grumbullimit për materialet e paketimit të përcaktuara nga autoritetet lokale.

3 Frigoriferi juaj

SQ



- | | |
|----------------------------------|---------------------------------|
| 1 Mbajtësja e vezëve | 2 Rafti i derës |
| 3 * Kuti magazinimi | 4 Rafti i shisheve |
| 5 Këmbët e rregullueshme | 6 Ndarja e ruajtjes së ushqimit |
| 7 Mbulesa rrëshqitëse Crisper | 8 Raftet e trupit |
| 9 Kutia e termostatit të llambës | |

***Opsionale:** Figurat në këtë manual përdorimi janë skematike dhe mund të mos përputhen saktësisht me produktin tuaj.

Nëse produkti juaj nuk i përfshin pjesët përkatëse, informacionet kanë lidhje me modele të tjera.

4 Montimi



Në fillim lexoni pjesën "Udhëzimet për sigurinë"!

4.1 Vendi i duhur për montimin

Kontaktoni me Shërbimin e autorizuar për montimin e produktit. Për ta përgatitur produktin për montim, shikoni informacionet në manualin e përdorimit dhe sigurohuni që shërbimet elektrike dhe të ujit të jenë siç kërkohet. Nëse jo, telefononi një elektrikist ose hidraulik për të rregulluar lidhjet e rrejtë publik sipas nevojës.



PARALAJMËRIM:
Prodhuesi nuk mban asnjë përgjegjësi për çdo dëmtim të kryer nga punët e kryera nga persona të paautorizuar.



PARALAJMËRIM:
Kabloja elektrike e produktit duhet të hiqet nga priza gjatë montimit. Mosrespektimi i kësaj mund të shkaktojë vdekje ose lëndime të rënda!



PARALAJMËRIM:

Nëse hapësira e derës është shumë e ngushtë për kalimin e produktit, hiqeni derën dhe kthejeni produktin në anë; nëse kjo nuk funksionon, kontaktoni me shërbimin e autorizuar.

- Vendoseni produktin në një sipërfaqe të rrafshët për të shmangur dridhjet.
- Vendoseni produktin të paktën 30 cm larg nga ngrohësi, soba ose burime të ngjashme të nxehtësisë dhe të paktën 5 cm larg nga furrat elektrike.
- Mos e ekspozoni produktin ndaj dritës së drejtpërdrejtë të diellit dhe mos e mbani në ambiente me lagështi.
- Kontrolloni nëse elementi mbrojtës i pasmë për distancën me murin është i pranishëm në vendin përkatës (nëse është i përfshirë me produktin).

4.2 Lidhja elektrike



Mos përdorni zgjatues ose priza të shumëfishta në lidhjen elektrike.



Kabloja e dëmtuar elektrike duhet të zëvendësohet nga Shërbimi i autorizuar.

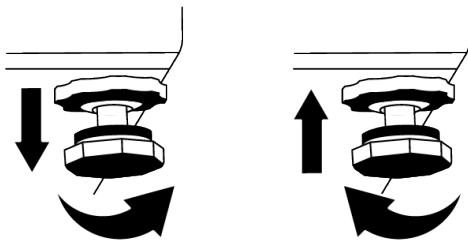


Kur vendosni dy pajisje ftohëse ngjitur me njëra-tjetrën, lini të paktën 4 cm distancë mes dy njësisve.

- Kompania jonë nuk do të mbajë përgjegjësi për asnjë dëmtim të shkaktuar nga përdorimi pa lidhjen e tokëzimit dhe pa lidhjen elektrike në përputhje me rregulloret kombëtare.
- Spina e kordonit elektrik duhet të jetë lehtësisht e arritshme pas montimit.
- Mos përdorni spina me grupe ose me kablo zgjatuese mes prizës së murit dhe frigoriferit.

4.3 Rregullimi i këmbëve

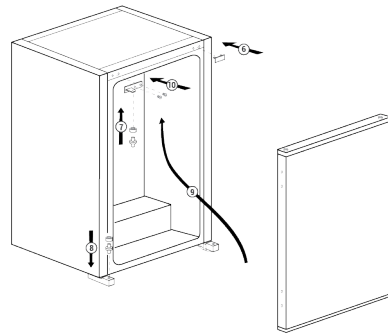
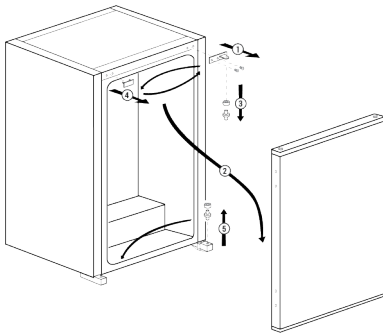
Nëse produkti nuk është në ekuilibër, rregulloni këmbët e përparme të rregullueshme duke i rrotulluar ato djathtas ose majtas.



4.4 Paralajmërim për sipërfaqe të nxehtë

Faqet anësore të produktit tuaj janë të pajisura me tuba me lëng ftohës për përmirësimin e sistemit të ftohjes. Në këto sipërfaqe mund të qarkullojë lëng me presion të lartë që shkakton nxehtësi në faqet anësore. Kjo është normale dhe nuk kërkon t'i bëhet ndonjë shërbim. Kini kujdes kur prekni këto zona.

5 Ndryshimi i drejtimit të derës



SQ

6 Përgatitja



Në fillim lexoni pjesën “Udhëzimet për sigurinë”!

6.1 Çfarë të bëni për kursimin e energjisë



Lidhja e produktit me sistemet elektronike të kursimit të energjisë është e dëmshme, pasi kjo mund të dëmtojë produktin.

- Kjo pajisje ftohëse nuk është projektuar që të përdoret si pajisje inkaso.
- Mos i mbani dyert e frigoriferit të hapura për periudha të gjata.
- Mos vendosni ushqime ose pije të nxehta në frigorifer.
- Mos e mbushni shumë frigoriferin; bllokimi i rrjedhës së brendshme të ajrit do të ulë kapacitetin e ftohjes.
- Duke qenë se ajri i nxehtë dhe i lagësht nuk depërton drejtpërdrejt në produktin tuaj kur dyert nuk hapen, produkti përshtatet sa më mirë për të arritur kushte të tilla që janë të mjaftueshme për të mbrojtur ushqimin. Në rrethana të tilla, funksionet dhe pjesët përbërëse si kompresori, ventilatori, ngrohësi, shkrirësi, ndriçimi, ekrani, etj. do të funksionojnë sipas nevojave duke konsumuar nivelin minimal të energjisë.
- Në rast se ka disa opsione, raftet prej xhami duhen vendosur në mënyrë që daljet e ajrit në murin e pasmë të mos

- bllokohen dhe, mundësisht, në një mënyrë që daljet e ajrit të mbeten nën raftin prej xhami. Ky kombinim mund të ndihmojë në përmirësimin e shpërndarjes së ajrit dhe të efikasitetit të energjisë.
- Rekomandohet shumë përdorimi i sirtarit të mëposhtëm për ruajtjen e artikujve.
 - Ushqimet duhet të ruhen me anë të sirtarëve në ndarjen e ftohësit për të siguruar kursimin e energjisë dhe për të mbrojtur ushqimet në kushte më të mira.

6.2 Përdorimi për herë të parë

- Para se ta përdorni frigoriferin, sigurohuni që të bëni përgatitjet e duhura në përputhje me udhëzimet në pjesët “Udhëzimet për sigurinë dhe mjedisin” dhe “Montimi”.
- Mbajeni produktin në punë pa vendosur ushqime në të për 6 orë dhe mos e hapni derën, nëse nuk është absolutisht e nevojshme.
 - Ndryshimi i temperaturës i shkaktuar nga hapja dhe mbyllja e derës gjatë përdorimit të produktit normalisht mund të sjellë kondensim në raftet e derës/trupit dhe tek enët prej qelqi të vendosura në produkt.



Kur të aktivizohet kompresori do të dëgjoni një zhurmë. Është normale që produkti të bëjë zhurmë edhe nëse kompresori nuk është në punë pasi lëngjet dhe gazi mund të ngjishen në sistemin e ftohjes.



Është normale që anët e përparme të frigoriferit të jenë të ngruhta. Këto zona janë të projektuara që të nrohohen për të parandaluar kondensimin.



Në disa modele, paneli i treguesve fiket automatikisht 1 minutë pas mbylljes së derës. Ai do të riaktivizohet kur të hapet dera ose kur të shtypet një buton.

6.3 Klasa e klimës dhe përkufizimet

Referojuni klasës së klimës në tabelën e vlerave nominale të pajisjes suaj. Një nga informacionet e mëposhtme zbatohet për pajisjen tuaj sipas klasës së klimës.

7 Vënia në punë e produktit



Në fillim lexoni pjesën "Udhëzimet për sigurinë"!

- Për të shpejtuar procesin e shkrirjes mos përdorni mjete mekanike ose mjete të tjera përveç atyre të rekomanduara nga prodhuesi.
- Mos përdorni pjesë të frigoriferit siç janë dera ose sirtarët si mbështetëse ose si shkallë. Kjo mund të bëjë që produkti të bjerë ose pjesët e tij të dëmtohen.
- Produkti duhet të përdoret vetëm për ruajtjen e ushqimeve.
- Mbylleni valvulën e ujit nëse do të jeni larg shtëpisë (p.sh. me pushime) dhe nuk do ta përdorni Iceomatic ose

- **SN:** Klimë mesatare afatgjatë: Kjo pajisje ftohëse është projektuar për përdorim në temperatura ambiente nga 10°C deri në 32°C.
- **N:** Klimë mesatare: Kjo pajisje ftohëse është projektuar për përdorim në temperatura ambiente nga 16°C deri në 32°C.
- **ST:** Klimë subtropikale: Kjo pajisje ftohëse është projektuar për përdorim në temperatura ambiente nga 16°C deri në 38°C.
- **T:** Klimë tropikale: Kjo pajisje ftohëse është projektuar për përdorim në temperatura ambiente nga 16°C deri në 43°C.

shpërndarësin e ujit për një periudhë të gjatë kohore. Në rast të kundërt mund të ketë rrjedhje uji.

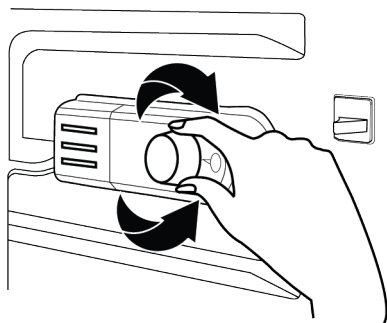
Heqja e produktit nga priza

- Nëse nuk do ta përdorni produktin për një kohë të gjatë, hiqeni produktin nga priza.
- Hiqni ushqimet për të shmangur erërat e këqija,
- Prisni që akulli të shkrijë, pastroni pjesën e brendshme dhe lëreni të thahet, lërin dyert të hapura për të shmangur dëmtimin e pjesëve të brendshme plastike të trupit të pajisjes.

8 Përdorimi i produktit tuaj

8.1 Vendosja e temperaturës së funksionimit

Temperatura e përdorimit rregullohet nga kontrolli i temperaturës.



Warm ● ● ● ● ● Cold
(Or) Min. 1 2 3 4 5 Max.

**1 = Përcaktimi më i ulët i ftohjes
(Përcaktimi më i ngrohtë)**

**5 = Përcaktimi më i lartë i ftohjes
(Përcaktimi më i ftohtë)**

ose

**Min. = Përcaktimi më i ulët i ftohjes
(Përcaktimi më i ngrohtë)**

**Maks. = Përcaktimi më i lartë i ftohjes
(Përcaktimi më i ftohtë)**

Temperatura mesatare brenda ndarjes së ftohësit duhet të jetë rreth +5°C.

Ju lutemi zgjidhni një cilësim bazuar në temperaturën e dëshiruar.

Kini parasysh se do të ketë temperatura të ndryshme në zonën e ftohjes.

Zona më e ftohtë është pikërisht mbi krisper.

Temperatura e brendshme varet gjithashtu nga temperatura e ambientit, shpeshtësia me të cilën hapet dera dhe sasia e ushqimit të ruajtur brenda.

Hapja e shpeshtë e derës bën që temperatura e brendshme të rritet.

Prandaj, rekomandohet që ta mbyllni derën sa më shpejt të jetë e mundur pas përdorimit.

Përdorimi i ndarjeve të brendshme

Raftet e lëvizshme: Distanca midis rafteve mund të rregullohet sipas nevojës.

Sirtari i perimeve: Në këtë ndarje, perimet dhe frutat mund të ruhen për një kohë të gjatë pa u prishur.

Rafti i shisheve: Në këto raftet mund të vendosen shishe, kavanoza dhe kanaçe.

Ruajtja e ushqimeve

Ndarja e frigoriferit është menduar për ruajtjen afatshkurtër të ushqimeve dhe pijeve të freskëta.

Ruani produktet e qumështit në ndarjen e caktuar të frigoriferit.

Shisheet mund të ruhen në mbajtësen e shisheve ose në raftin e shisheve në derë.

Mishi i papërpunuar ruhet më së miri në një qese polietileni në ndarjen më të ulët të frigoriferit.

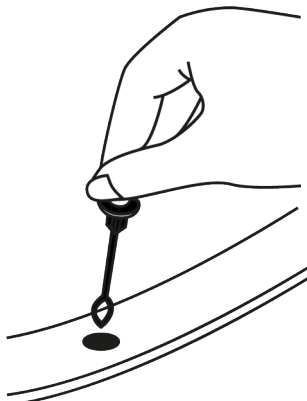
Lërimi ushqimet dhe pijet e nxehta të ftohen në temperaturën e dhomës përpara se t'i vendosni në frigorifer.

• Kujdes:

Ruani alkoolin e koncentruar vetëm drejt dhe të mbyllur fort.

• Kujdes:

Mos ruani substanca shpërthyes ose kontejnerë me lëndë të ndezshme (kanaçe, kanaçe me spërkatje etj.) në njësi. Rrezik shpërthimi.

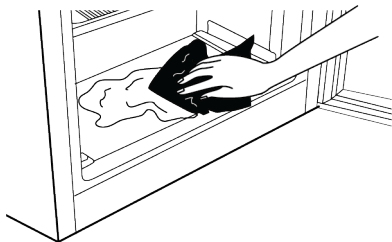


Shkrirja e akullit

Shkrirja e ndarjes së frigoriferit bëhet automatikisht. Uji i shkrirë rrjedh përmes kanalit të kullimit në një enë mbledhëse në pjesën e pasme të pajisjes.

Gjatë shkrirjes, pika uji formohen në pjesën e pasme të frigoriferit për shkak të avulluesit.

Nëse pikat nuk rrjedhin të gjitha poshtë, ato mund të ngrijnë përsëri pas shkrirjes. Pastrojini ato me një pecetë të lagur në ujë të ngrohtë, por asnjëherë me një objekt të fortë ose të mprehtë.

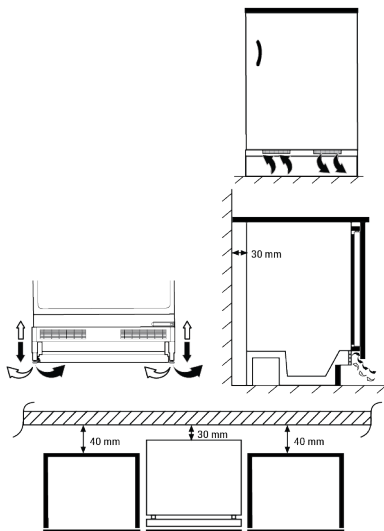


8.2 Vendosja e frigoriferit nën banak dhe rregullimi i këmbëve

Kur vendoset frigoriferi juaj, distanca midis murit dhe produktit duhet të jetë së paku 30 mm siç tregohet në figurë. Kanalet e hyrjes së ajrit nuk duhet të bllokohen për të shmangur një ulje të performancës së frigoriferit tuaj. (140 cm²)

Nëse frigoriferi nuk është i ekuilibruar; Mund të siguron qe të qëndrojnë në ekuilibër duke rrotulluar këmbët e përparme të frigoriferit si në figurë. Këmba e cepit ulet kur rrotullohet në drejtim të shigjetës së zezë; dhe ngrihet kur rrotullohet në drejtim të kundërt. Ndhima nga një person

tjetër për të ngritur pak frigoriferin gjatë këtij veprimi do ta bëjë këtë shumë më të lehtë.



8.3 Ndërrimi i llambës së ndriçimit

Telefononi shërbimin e autorizuar kur do të ndërroni llambën/dritën LED që përdoret për ndriçimin në frigoriferin tuaj.

Llamba(t) e përdorur në këtë pajisje nuk mund të përdoret për ndriçimin e shtëpisë. Qëllimi i përdorimit të kësaj llambe është të ndihmojë përdoruesin të vendosë ushqime në frigorifer / ngrirës në mënyrë të sigurt dhe me lehtësi.

9 Mirëmbajtja dhe pastrimi



PARALAJMËRIM:

Në fillim lexoni pjesën "Udhëzimet për sigurinë".



PARALAJMËRIM:

Hiqeni frigoriferin nga priza përpara se ta pastroni.

- Mos përdorni mjete të mprehta ose gërryese për pastrimin e produktit. Mos përdorni materiale si p.sh. substanca pastrimi shtëpiake, sapunë, detergjentë, gaz, benzinë, alkool, dyllë etj.

- Pluhuri duhet të hiqet nga skara e ventilimit në anën e pasme të produktit të paktën një herë në vit (pa hapur kapakun). Pastroni produktin me një leckë të thatë.
- Tregoni kujdes të mos lagni kapakun e llambës dhe pjesët e tjera elektrike.
- Pastrojeni derën me një leckë të njomë. Hiqni të gjitha ushqimet për të hequr raftet e derës dhe raftet e brendshme. Hiqni raftet e derës duke i ngritur lart. Pastrojini dhe thajini raftet, më pas vendosini përsëri në vend duke i rrëshqitur nga sipër.

- Mos përdorni ujë me klor ose produkte pastrimi në sipërfaqen e jashtme dhe në pjesët e kromuara të produktit. Klorigo do të shkaktojë ndryshk në sipërfaqet metalike.
- Mos përdorni mjete të mprehta dhe gërryese, sapun, materiale pastrimi shtëpiake, detergjentë, gaz, benzinë, vernik dhe substanca të ngjashme, me qëllim që të parandaloni deformimin e pjesës plastike dhe heqjen e printimeve në atë pjesë. Përdorni ujë të vakët dhe një leckë të butë për pastrimin dhe më pas thajeni.
- Në produktet që nuk kanë veçorinë Pa brymë, në faqen e pasme të ndarjes së ngrirës mund të formohen pikla uji ose akull me një trashësi deri një gisht. Mos pastroni dhe mos përdorni kurrë vajra ose materiale të ngjashme.
- Përdorni një leckë pak të lagur mikrofibre për të pastruar sipërfaqen e jashtme të produktit. Sfungjerët dhe materiale të tjera pastrimi mund të shkaktojnë gërvishtje.
- Për të pastruar të gjitha pjesët e çmontueshme gjatë pastrimit të sipërfaqes së brendshme të produktit, lajini këto pjesë me një solucion të butë, të përbërë nga sapun, ujë dhe sodë. Shpëlajini dhe thajini plotësisht. Shmangni kontaktin e ujit me pjesët e ndriçimit dhe me panelin e kontrollit.



KUJDES:

Mos përdorni uthull, alkool për fërkim ose agjentë të tjerë pastrimi me bazë alkooli në sipërfaqen e brendshme.

Sipërfaqet e jashtme inox

Përdorni një agjent pastrues jogërryese për inoksin dhe aplikojeni me një leckë të butë pa push. Për ta lustruar, fshijeni butësisht sipërfaqen me një leckë mikrofibre të lagur me ujë dhe përdorni leckë të thatë kamoshi. Ndiqni gjithmonë venat e inoksit.

Parandalimi i aromave

Produkti është i prodhuar pa materiale me erëra të këqija. Sidoqoftë, mbajtja e ushqimeve në pjesë të papërshtatshme dhe pastrimi i papërshtatshëm i sipërfaqeve të brendshme mund të shkaktojë erëra të këqija.

- Për të shmangur këtë, pastrojini pjesën e brendshme me ujë me sodë çdo 15 ditë.
- Mbani ushqimet në mbajtëse të mbyllura, pasi mikroorganizmat që dalin nga ushqimet e mbajtura në enë të pambyllura do të shkaktojnë erë të keqe.
- Mos i mbani ushqimet e skaduara ose të prishura në frigorifer.

Mbrojtja e sipërfaqeve plastike

Vaji i derdhur në sipërfaqet plastike mund të dëmtojë sipërfaqen dhe duhet të pastrohet menjëherë me ujë të ngrohtë.

10 Zgjidhja e problemeve

Kontrolloni këtë listë përpara se të kontaktoni me shërbimin. Kjo gjë do t'ju kursejë kohë dhe para. Kjo listë përfshin ankesat e shpeshta që nuk kanë të bëjnë me defekte në prodhim ose materiale. Disa veçori të përmendura këtu mund të mos jenë të vlefshme për produktin tuaj.

Frigoriferi nuk punon.

- Spina elektrike nuk është futur plotësisht. >>> Shtyjeni që të futet plotësisht në prizë.

- Siguresa e lidhur me prizën që furnizon produktin ose siguresa kryesore është e djegur. >>> Kontrolloni siguresën.

Kondensimi në murin anësor të ndarjes së ftohësit (ME DISA ZONA, KONTROLLI I FRESKISË dhe ZONA FLEKSIBËL).

- Dera hapet shumë shpesh. >>> Kini kujdes që të mos e hapni derën e produktit shumë shpesh.
- Ambienti është shumë i lagësht. >>> Mos e montoni produktin në mjedise me lagështi.

- Ushqimet që kanë lëngje mbahen në enë të paizoluara. >>> Ruani ushqimet me lëngje në enë të izoluara.
- Dera e produktit është lënë e hapur. >>> Mos e mbani derën e produktit të hapur për periudha të gjata.
- Termostati është vendosur në një temperaturë shumë të ftohtë. >>> Vendosni termostatin në një temperaturë të përshtatshme.

Kompresori nuk punon.

- Në rast të ndërprerjes së papritur të rrymës ose heqjes së spinës dhe futjes së saj përsëri, presioni i gazit në sistemin e ftohjes së produktit nuk është i balancuar, gjë që aktivizon mbrojtjen termike të kompresorit. Produkti do të rindizet pas rreth 6 minutash. Nëse produkti nuk rindizet pas kësaj periudhe, kontaktoni me shërbimin.
- Shkrija është aktive. >>> Kjo është normale për një produkt me shkrije plotësisht automatike. Shkrija kryhet në mënyrë periodike.
- Produkti nuk është futur në prizë. >>> Sigurohuni që kordoni elektrik të jetë i lidhur.
- Cilësimi i temperaturës është i gabuar. >>> Zgjidhni cilësimin e duhur të temperaturës.
- Energjia është ndërprerë. >>> Produkti do të vazhdojë të funksionojë normalisht pasi të rikthehet energjia elektrike.

Zhurma e funksionimit të frigoriferit po rritet gjatë përdorimit.

- Performanca e funksionimit të produktit mund të ndryshojë në varësi të ndryshimeve të temperaturës së ambientit. Kjo është normale dhe nuk është një defekt.

Frigoriferi punon shumë shpesh ose për shumë kohë.

- Produkti i ri mund të jetë më i madh se ai i mëparshmi. Produktet më të mëdha do të punojnë për periudha më të gjata.

- Temperatura e dhomës mund të jetë e lartë. >>> Produkti do të funksionojë normalisht për periudha të gjata në një temperaturë më të lartë të dhomës.
- Produkti mund të jetë vënë së fundi në prizë ose një ushqim i ri është vendosur brenda në të. >>> Produktit do t'i duhet më shumë kohë për të arritur temperaturën e caktuar kur është futur së fundi në prizë ose kur vendoset brenda një artikulli të ri ushqimor. Kjo është normale.
- Sasi të mëdha ushqimi të nxehtë mund të jenë vendosur së fundi në produkt. >>> Mos vendosni ushqime të nxehta në produkt.
- Dyert janë hapur shpesh ose janë mbajtur të hapura për periudha të gjata. >>> Ajri i ngrohtë që lëviz brenda do të bëjë që produkti të punojë për një kohë më të gjatë. Mos i hapni dyert shumë shpesh.
- Dera e ngrirësit ose e ftohësit mund të jetë e hapur. >>> Kontrolloni që dyert të jenë plotësisht të mbyllura.
- Produkti mund të vendoset në një temperaturë shumë të ulët. >>> Vendoseni temperaturën në një nivel më të lartë dhe prisni që produkti të arrijë temperaturën e rregulluar.
- Larësja e derës së ftohësit ose ngrirësit mund të jetë e ndotur, e konsumuar, e thyer ose nuk është vendosur siç duhet. >>> Pastroni ose zëvendësoni gominën. Larësja e dëmtuar/shqyer e derës do të bëjë që produkti të funksionojë për periudha më të gjata për të ruajtur temperaturën aktuale.

Temperatura e ngrirësit është shumë e ulët, por temperatura e ftohësit është e përshtatshme.

- Temperatura e ndarjes së ngrirësit është vendosur në një nivel shumë të ulët. >>> Vendosni temperaturën e ndarjes së ngrirësit në një nivel më të lartë dhe kontrolloni përsëri.

Temperatura e ftohësit është shumë e ulët, por temperatura e ngrirësit është e përshtatshme.

- Temperatura e ndarjes së ftohësit është vendosur në një nivel shumë të ulët. >>> Vendosni temperaturën e ndarjes së ftohësit në një nivel më të lartë dhe kontrolloni përsëri.

Artikujt ushqimorë të mbajtur në sirtarët e ndarjeve të ftohësit janë të ngrira.

- Temperatura e ndarjes së ftohësit është vendosur në një nivel shumë të ulët. >>> Vendosni temperaturën e ndarjes së ftohësit në një nivel më të lartë dhe kontrolloni përsëri.

Temperatura në ftohës ose ngrirës është shumë e lartë.

- Temperatura e ndarjes së ftohësit është vendosur në një nivel shumë të lartë. >>> Cilësimi i temperaturës së ndarjes së ftohësit ndikon në temperaturën në ndarjes së ngrirësit. Prisni derisa temperatura e pjesëve përkatëse të arrijë nivelin e mjaftueshëm duke ndryshuar temperaturën e ndarjeve të ftohësit ose ngrirësit.
- Dyert janë hapur shpesh ose janë mbajtur të hapura për periudha të gjata. >>> Mos i hapni dyert shumë shpesh.
- Dera mund të jetë e hapur. >>> Mbyllni plotësisht derën.
- Produkti mund të jetë vënë së fundi në prizë ose një ushqim i ri është vendosur brenda në të. >>> Kjo është normale. Produktit do t'i duhet më shumë kohë për të arritur temperaturën e caktuar kur është futur së fundi në prizë ose kur vendoset brenda një artikulli të ri ushqimor.
- Sasi të mëdha ushqimi të nxehtë mund të jenë vendosur së fundi në produkt. >>> Mos vendosni ushqime të nxehta në produkt.

Dridhje ose zhurmë.

- Sipërfaqja nuk është e sheshtë ose e qëndrueshme >>> Nëse produkti dridhet kur lëvizet ngadalë, rregulloni mbështetësen për të ekuilibruar

produktin. Gjithashtu sigurohuni që dyshemaja të jetë mjaft e qëndrueshme për të mbajtur produktin.

- Çdo artikull i vendosur brenda në produkt mund të shkaktojë zhurmë. >>> Hiqni çdo artikull të vendosur në produkt.
- Produkti bën zhurmë si rrjedhje lëngjesh, spërkatje etj.
- Parimet e funksionimit të produktit përfshijnë qarkullimin e lëngjeve dhe gazit. >>> Kjo është normale dhe nuk është një defekt.

Nga produkti dëgjohet zhurma e erës që fryn.

- Produkti përdor një ventilator për procesin e ftohjes. Kjo është normale dhe nuk është një defekt.

Ka kondensim në muret e brendshme të produktit.

- Moti i nxehtë ose i lagësht do të rrisë formimin e akullit dhe kondensimin. Kjo është normale dhe nuk është një defekt.
- Dyert janë hapur shpesh ose janë mbajtur të hapura për periudha të gjata. >>> Mos i hapni dyert shumë shpesh; nëse është e hapur, mbylleni derën.
- Dera mund të jetë e hapur. >>> Mbyllni plotësisht derën.

Ka kondensim në pjesën e jashtme të produktit ose midis dyerve.

- Klima e ambientit mund të jetë me lagështi, kjo është shumë normale në klimë me lagështi. >>> Kondensimi do të shpërndahet kur të ulet lagështia.

Pjesa e brendshme mban erë të keqe.

- Produkti nuk pastrohet rregullisht. >>> Pastroni rregullisht pjesën e brendshme duke përdorur një sfungjer, ujë të ngrohtë dhe ujë të gazuar.
- Disa mbajtëse dhe materiale paketimi mund të shkaktojnë erë. >>> Përdorni mbajtëse dhe materiale paketimi pa erë.
- Ushqimet janë vendosur në enë të paizoluara. >>> Mbajini ushqimet në mbajtëse të izoluar. Mikroorganizmat mund të përhapen nga ushqimet e paizoluara dhe të shkaktojnë erëra të këqija.

- Hiqni çdo ushqim të skaduar ose të prishur nga produkti.

Dera nuk mbyllet.

- Paketimet e ushqimeve mund të bllokojnë derën. >>> Zhvendosni çdo artikull që bllokoi dyert.
- Produkti nuk qëndron në pozicionin plotësisht vertikal mbi dysheme. >>> Rregulloni mbështetësen për të balancuar produktin.
- Sipërfaqja nuk është e sheshtë ose e qëndrueshme >>> Sigurohuni që sipërfaqja të jetë e sheshtë dhe mjaft e qëndrueshme për të mbajtur produktin.

Ndarësja e perimeve është bllokuar.

- Artikujt ushqimorë mund të jenë në kontakt me pjesën e sipërme të sirtarit. >>> Riorganizoni artikujt ushqimorë në sirtar.

Temperatura në sipërfaqen e produktit.

- Temperatura e lartë mund të vërehet midis dy dyerve, në panelet anësore dhe në zonën e pasme të grilës gjatë përdorimit të produktit tuaj. Kjo është normale dhe nuk kërkon t'i bëhet ndonjë shërbim.

Ventilatori vazhdon të funksionojë kur hapet dera.

- Ventilatori mund të vazhdojë të funksionojë kur dera e ngrirësit është e hapur.



PARALAJMËRIM: Nëse problemi vazhdon pas ndjekjes së udhëzimeve në këtë pjesë, kontaktoni me shitësin ose shërbimin e autorizuar. Mos u përpiqni ta riparoni produktin. Kjo është normale.

Prvo pročitajte ovaj priručnik!

Poštovani korisnici


Prije uporabe proizvoda, pročitajte ovaj priručnik.


Hvala na odabiru ovog Beko proizvoda. Želimo da postignete optimalnu efikasnost ovog visokokvalitetnog proizvoda koji je proizveden uz primjenu vrhunske tehnologije. Da biste to postigli, pažljivo pročitajte ovaj priručnik i svu drugu dokumentaciju koja je data prije uporabe proizvoda i sačuvajte istu za naknadnu referencu.

Sljedite sva upozorenja i informacije iz korisničkog priručnika. Na taj ćete način zaštititi sebe i svoj proizvod od opasnosti koje se mogu pojaviti.


Sačuvajte uputstvo za upotrebu. Ne odvajajte ovaj priručnik od jedinice ako želite da je predate nekom drugom licu.

Sljedeći simboli se koriste u korisničkim priručniku:






	Opasnost koja može za rezultat imati smrt ili ozljedu.
--	--

	Važne informacije ili korisni savjeti o radu.
--	---

	Pročitajte korisnički priručnik.
--	----------------------------------

	Zapaljivi materijal, upozorenje na opasnost od požara.
--	--

OBAVIJEST Opasnost koja može prouzrokovati materijalnu štetu na proizvodu ili okolini

	ENERG 		Podaci o modelu pohranjeni u bazi podataka o proizvodu mogu se dobiti unosom sledeće mrežne stranice i pretragom po identifikacionom broju vašeg modela (*) koji se nalazi na oznaci potrošnje električne energije. https://eprel.ec.europa.eu/
SUPPLIER'S NAME	MODEL IDENTIFIER → (*)		
			

1	Sigurnosna uputstva.....	74
1.1	Namjera upotrebe.....	74
1.2	Sigurnost djece, ugroženih osoba i kućnih ljubimaca.....	74
1.3	Električna sigurnost.....	75
1.4	Sigurnost rukovanja	76
1.5	Sigurnost instalacije.....	76
1.6	Radna sigurnost	78
1.7	Sigurnost skladištenja hrane	80
1.8	Sigurnost održavanja i čišćenja....	81
1.9	Odlaganje starog proizvoda.....	82
2	Ekološka uputstva	82
2.1	Usklađenost s direktivom WEEE i odlaganje otpadnog proizvoda.....	82
3	Vaš hladnjak	83
4	Instalacija	83
4.1	Pravo mjesto za ugradnju.....	83
4.2	Priključak na napajanje električnom energijom	84
4.3	Podešavanje postolja.....	84
4.4	Upozorenje na vruću površinu	84
5	Promjena smjera vrata	85
6	Priprema	85
6.1	Što učiniti za uštedu energije	85
6.2	Prvo korištenje.....	85
6.3	Klimatska klasa i definicije	86
7	Rukovanje proizvodom	86
8	Korištenje vašeg proizvoda	86
8.1	Postavljanje radne temperature ...	86
8.2	Postavljanje vašeg frižidera ispod radne ploče i podešavanje nožica	88
8.3	Zamjena lampe za osvjjetljenje	88
9	Održavanje i čišćenje	88
10	Rješavanje problema.....	89

1 Sigurnosna uputstva

- Ovo poglavlje sadrži sigurnosne upute potrebne da bi spriječili rizik od fizičke ozljede i materijalne štete.
- Naša kompanija ne snosi odgovornost za štetu koja može nastati ako se ove upute ne poštuju.



Radove montaže i popravke uvijek neka obavlja proizvođač, ovlašteni servis ili osoba koju će opisati kompanija uvoznika.



Koristite samo originalne rezervne dijelove i pribor.



Nemojte popravljati ili mijenjati bilo koju komponentu proizvoda osim ako nije jasno navedeno u korisničkom priručniku.



Ne vršite nikakve tehničke modifikacije na proizvodu.

1.1 Namjera upotrebe

- Ovaj proizvod nije prikladan za komercijalnu upotrebu i ne bi se trebao koristiti u druge svrhe osim za namjeravanu upotrebu.
- Ovaj je proizvod namijenjen za rad u zatvorenom prostoru, kao što su domaćinstva ili slično.

Na primjer;

U kuhinjama za osoblje prodavnica, kancelarija i drugih radnih okruženja,
U seoskim kućama,
U jedinicama hotela, motela ili drugih odmarališta koje kupci koriste,
U hostelima ili sličnim okruženjima,
Za dostavu pripremljene hrane i slične primjene koje ne spadaju u maloprodaju.

- Ovaj se proizvod ne smije koristiti u otvorenim ili zatvorenim vanjskim okruženjima kao što su plovila, kamping kućice, balkoni ili terase. Izlaganje proizvoda kiši, snijegu, suncu i vjetru će izazvati rizik od požara.



1.2 Sigurnost djece, ugroženih osoba i kućnih ljubimaca

- Ovaj proizvod mogu koristiti djeca od 8 godina i starija i osobe sa nedovoljno razvijenim fizičkim, senzornim ili mentalnim sposobnostima ili nedostatkom iskustva i znanja ako su pod nadzorom ili su im date upute o bezbednoj upotrebi uređaja i opasnostima.

- Djeca između 3 i 8 godina smiju stavljati u i vaditi hranu iz hladnijeg proizvoda.
- Djeca i kućni ljubimci ne smiju se igrati, penjati se ili ulaziti u proizvod.
- Djeca i kućni ljubimci moraju se držati podalje od prostora kabine (kompresora) gdje se nalaze električni dijelovi.
- Djeca nikada ne smiju da čiste i održavaju uređaj, sem ako se nalaze pod nadzorom odrasle osobe.
- Materije za pakiranje držite dalje od djece. Opasnost od ozljede i gušenja.
- Za upravljanje proizvodom ne koristite produžni kabel, višestruku priključnicu ili adapter.
- Prijenosne višestruke utičnice ili prijenosni izvori napajanja mogu se pregrijati i uzrokovati požar. Stoga nemojte imati prijenosne izvore napajanja s više utikača iza ili blizu proizvoda.
- Ne uključujte kabl za napajanje proizvoda u labavu ili oštećenu utičnicu. Ove vrste priključaka mogu se pregrijati i izazvati požar.
- Utikač mora biti lako dostupan. Ako to nije moguće, na električnoj instalaciji bit će dostupan mehanizam koji ispunjava zakone o električnoj energiji i koji isključuje sve priključke iz mreže (osigurač, prekidač, glavni prekidač itd.).



1.3 Električna sigurnost

- Proizvod ne smije biti uključen u utičnicu tokom ugradnje, održavanja, čišćenja, popravka i prijevoza.
- Ako je kabel za napajanje oštećen, zamijenit će ga samo ovlašteni servis kako bi se izbjegao bilo kakav rizik koji se može pojaviti.
- Ne stavljajte kabl za napajanje ispod proizvoda ili na stražnju stranu proizvoda. Ne stavljajte teške predmete na kabl za napajanje. Kabel za napajanje ne treba da se savija, prelama i ne smije da dođe u kontakt sa bilo kojim izvorom toplote.
- Proizvodom se ne smije upravljati s eksternim prekidačem kao što je tajmer ili sistem na daljinsko upravljanje.
- Nemojte koristiti proizvod kada ste bos ili vam je tijelo mokro.
- Ne dodirujte utikač mokrim rukama.
- Prilikom isključivanja uređaja, ne držite kabl za napajanje, već utikač.

1.4 Sigurnost rukovanja

- Obavezno isključite uređaj iz struje prije nošenja proizvoda.
- Ovaj je proizvod težak, nemojte sami sa njim postupati. Može doći do povreda ako proizvod padne na vas. Nemojte udarati o mjesta i ne ispuštati proizvod dok ga transportujete.
- Uvijek zatvorite vrata i ne držite proizvod za vrata dok ga transportujete.
- Pazite da pri rukovanju proizvodom ne oštetite rashladni sistem i cijevi. Ne koristite proizvod ako su cijevi oštećene i obratite se ovlaštenom servisu.

1.5 Sigurnost instalacije

- Za ugradnju proizvoda kontaktirajte ovlaštenu servis. Da biste proizvod pripremili za upotrebu, pogledajte informacije u korisničkom priručniku i pobrinite se da su snabdijevanje struje i vode u skladu sa zahtjevima. Ako ne, nazovite kvalifikovanog električara i vodoinstalatera da po potrebi uredi komunalne usluge. Ako to ne učinite, može doći do strujnog udara, požara, problema s proizvodom ili ozljede.

- Ovaj proizvod je dizajniran za upotrebu na maksimalnoj nadmorskoj visini od 2000 metara nadmorske visine.
- Držite djecu dalje od područja instalacije.
- Prije instaliranja provjerite ima li oštećenja na proizvodu. Nemojte instalirati proizvod ako je oštećen.
- Uvijek koristite ličnu zaštitnu opremu (rukavice, itd.) tokom instalacije, održavanja i popravke proizvoda. Rizik od povreda!
- Stavite proizvod na čistu, ravnu i tvrdu površinu i iznivelišite ga pomoću podesivog postolja (okretanjem prednjih nožica udesno ili ulijevo). U suprotnom, hladnjak se može prevrnuti i prouzrokovati ozljede.
- Proizvod mora biti instaliran u suhom i ventiliranom okruženju. Ne držite tepihe, prostirače ili slične pokrivače ispod proizvoda. To može uzrokovati opasnost od požara zbog neadekvatne ventilacije!
- Ne blokirajte i ne prekrivajte ventilacijske otvore. U suprotnom, potrošnja energije se povećava i vaš proizvod se može oštetiti.

- Prilikom postavljanja proizvoda uvjerite se da kabl napajanja nije oštećen ili priklješten.
- Proizvod se ne smije povezivati na sisteme napajanja i izvore napajanja koji mogu uzrokovati iznenadne promjene napona (tj. prijenosni izvor solarne energije). U suprotnom može doći do oštećenja vašeg proizvoda kao rezultat naglih oscilacija napona!
- Što više rashladnog sredstva sadrži hladnjak, veća će mu biti i prostorija za ugradnju. U vrlo malim prostorijama može doći do zapaljive smjese plina i zraka u slučaju curenja plina u rashladnom sustavu. Za svakih 8 grama rashladnog sredstva potrebno je najmanje 1 m³ zapremine. Količina rashladnog sredstva dostupnog u vašem proizvodu navedena je u tipskoj naljepnici.
- Proizvod se nikada ne smije postavljati na način da kablovi za napajanje, metalno crijevo plinske peći, metalne cijevi za plin ili vodu dođu u kontakt sa stražnjom stijenkom proizvoda (ili kondenzatorom).
- Mjesto ugradnje proizvoda ne smije biti izloženo direktnoj sunčevoj svjetlosti i ne smije biti u blizini izvora toplote kao što su peći, radijatori itd. Ako ne možete spriječiti instalaciju proizvoda u blizini izvora toplote, koristite odgovarajuću izolacionu ploču i uvjerite se da je minimalno rastojanje do izvora toplote kako je navedeno u nastavku:
 - Najmanje 30 cm udaljen od izvora topline kao što su peći, grijalice i grijači itd.,
 - I udaljen najmanje 5 cm od električnih peći.
- Vaš proizvod ima klasu zaštite I.
- Uključite proizvod u uzemljenu utičnicu koja je u skladu s vrijednostima napona, struje i frekvencije navedenim na tipskoj naljepnici. Utičnica mora imati osigurač 10 A – 16 A. Naša firma ne preuzima odgovornost za bilo kakvu štetu nastalu upotrebom bez uzemljenja i priključka napajanja u skladu s lokalnim i državnim propisima.
- Kabel za napajanje proizvoda mora biti isključen iz struje tijekom instalacije. U suprotnom može doći do opasnosti od električnog udara i ozljeda!

- Ne uključujte kabl za napajanje proizvoda u labave, iščašene, polomljene, prljave, zauhljene utičnice za napajanje koje predstavljaju opasnost od kontakta s vodom. Ove vrste priključaka mogu uzrokovati pregrijavanje i požar.
- Postavite kabl za napajanje i kabele (ako postoje) proizvoda tako da ne uzrokuju opasnost od saplitanja.
- Prodiranje vlage i tekućine u dijelove pod naponom ili na kabl za napajanje može prouzrokovati kratki spoj. Stoga, nemojte koristiti proizvod u vlažnim okruženjima ili na mjestima gdje prskati voda (npr. garaža, praonica rublja itd.) Ako je hladnjak vlažan od vode, isključite ga sa napajanja i obratite se ovlaštenom servisu.
- Ne priključujte svoj hladnjak na uređaje za uštedu energije. Ovi sustavi su štetni za proizvod.
- Postoji opasnost od kontakta s električnim dijelovima prilikom skidanja poklopca elektronske ploče i stražnjeg poklopca kompresora (ako postoji). Nemojte skidati poklopac elektronske ploče i stražnji

poklopac kompresora (ako postoji). Postoji opasnost od strujnog udara!



1.6 Radna sigurnost

- Na proizvodu nemojte koristiti kemijska otapala. Ovi materijali sadrže opasnost od eksplozije.
- U slučaju kvara proizvoda, isključite ga sa napajanja i nemojte ga stavljati u režim rada dok ga ovlaštenu servis ne popravi. Postoji opasnost od električnog udara!
- Ne stavljajte izvor plamena (npr. svijeće, cigarete, itd.) na proizvod ili u njegovu blizinu.
- Ne penjite se na proizvod. Rizik od pada i povreda!
- Nemojte oštetiti cijevi rashladnog sustava koristeći oštre i probojne alate. Rashladno sredstvo koje se prska u slučaju probijanja gasovoda, produžetaka cijevi ili prevlaka gornje površine može prouzrokovati iritaciju kože i povrede očiju.
- Ne stavljajte i ne upotrebljavajte električne uređaje unutar hladnjaka/zamrzivača, osim ako to ne preporuči proizvođač.
- Nemojte gurati bilo koji dio ruke ili tijela u bilo koji od pokretnih dijelova unutar

proizvoda. Vodite računa da spriječite zaglavljivanje prstiju između hladnjaka i njegovih vrata. Budite oprezni dok otvarate ili zatvarate vrata ako u blizini ima djece.

- Ne stavljajte sladoled, kockice leda ili smrznutu hranu u usta čim ih izvadite iz zamrzivača. Rizik od promrzlina!
- Ne dirajte unutrašnje zidove, metalne dijelove zamrzivača ili hranu čuvanu u hladnjaku mokrim rukama. Rizik od promrzlina!
- Ne stavljajte limenke sa sodom ili limenke i boce u kojima se nalazi tekućina koja može biti smrznuta u odjeljak za zamrzavanje. Limenke ili boce mogu eksplodirati. Opasnost od ozljede i materijalne štete!
- Ne koristite i ne stavljajte materijale osjetljive na temperaturu kao što su zapaljivi sprejevi, zapaljivi predmeti, suvi led ili druga hemijska sredstva u blizini hladnjaka. Opasnost od požara i eksplozije!
- Ne skladištite eksplozivne materije poput aerosola u zapaljivim materijalima.
- Nemojte stavljati limenke koje sadrže tečnost preko proizvoda u otvorenom stanju.

Prskanje vode na električni dio može uzrokovati strujni udar ili požar.

- Zbog opasnosti od pucanja, ne čuvajte staklene posude s tekućinom u odjeljku zamrzivača.
- Ovaj proizvod nije namijenjen skladištenju i hlađenju lijekova, krvne plazme, laboratorijskih preparata ili sličnih materijala i proizvoda koji podliježu Direktivi o medicinskim proizvodima.
- Ako se proizvod koristi suprotno predviđenoj namjeni, može prouzrokovati oštećenje ili pogoršanje proizvoda koji se čuvaju u unutrašnjosti.
- Ako je vaš hladnjak opremljen plavom svjetlošću, nemojte gledati ovo svjetlo optičkim uređajima. Ne zurite direktno u UV LED svjetlo tokom dugog vremenskog perioda.. Ultraljubičaste zrake mogu uzrokovati naprezanje očiju.
- Ne punite proizvod količinom hrane koja nadmašuje njegov kapacitet. Do povreda ili oštećenja može doći ako sadržaj iz hladnjaka padne prilikom otvaranja vrata. Slični problemi mogu se pojaviti i kada se predmet stavi preko proizvoda.

- Osigurajte da ste uklonili sav led ili vodu koja je možda pala na pod kako biste spriječili ozljede.
 - Promijenite mjesto za stalke/ stalke za boce na vratima vašeg hladnjaka samo kada su stalci prazni. Opasnost od povreda!
 - Ne stavljajte predmete koji mogu pasti/prevrnuti se na proizvod. Ti predmeti mogu pasti tijekom otvaranja ili zatvaranja vrata i uzrokovati ozljede i/ili materijalne štete.
 - Ne udarajte i ne vršite preveliki pritisak na staklene površine. Slomljeno staklo može prouzrokovati ozljede i/ili materijalne štete.
 - Sustav za hlađenje u vašem proizvodu sadrži rashladno sredstvo R600a. Vrsta rashladnog sredstva koja se koristi u proizvodu navedena je na naljepnici tipa. Ovaj plin je zapaljiv. Stoga, pazite da pri radu proizvoda ne oštetite rashladni sistem i cijevi. U slučaju oštećenja cijevi;
 1. Ne dirajte proizvod niti kabel za napajanje.
 2. Držite proizvod dalje od potencijalnih izvora vatre koji mogu prouzrokovati da se proizvod zapali.
 3. Prozračite područje na kojem se proizvod nalazi. Ne koristite ventilator.
 4. Obratite se ovlaštenom servisu.
- Ako je proizvod oštećen i primijetite curenje plina, držite se podalje od plina. Plin može uzrokovati promrzline ako dođe u kontakt s vašom kožom. Prije odlaganja starih proizvoda koji se više ne smiju koristiti:
1. Isključite mrežni kabel iz utičnice.
 2. Odrežite kabel za napajanje i izvadite ga iz uređaja zajedno sa utikačem.
 3. Ne uklanjajte stalke i ladice iz proizvoda kako biste spriječili da djeca uđu u uređaj.
 4. Uklonite vrata.
 5. Pohranite proizvod tako da ne može da se prevrne.
 6. Ne dopuštajte djeci da se igraju sa starim proizvodom.
- Ne odlažite proizvod tako što ćete ga spaljivati. Opasnost od eksplozije.
 - Ako na vratima proizvoda postoji brava, ključ čuvajte van domašaja djece.



1.7 Sigurnost skladištenja hrane

Obratite pažnju na sljedeća upozorenja kako biste izbjegli kvarenje hrane:

- Ostavljanje vrata otvorena duže vrijeme može uzrokovati porast temperature unutar proizvoda.
- Redovno čistite dostupne drenažne sisteme u kontaktu s hranom.
- Očistite rezervoare za vodu koji nisu korišteni 48 sati i sisteme za vodu koji se napajaju iz mreže koji nisu korišteni duže od 5 dana.
- Sirovo meso i riblje proizvode čuvajte u odgovarajućim pregradama unutar proizvoda. Dakle, ne kaplje na drugu hranu i ne dolazi u kontakt s njom.
- Pretinci zamrzivača s dvije zvjezdice koriste se za čuvanje napunjenih namirnica, pravljenje i čuvanje sladoleda i sladoleda.
- Odjeljci s jednom, dvije i tri zvjezdice nisu prikladni za zamrzavanje svježih hrane.
- Ako je proizvod za hlađenje ostavljen prazan duže vrijeme, isključite proizvod, odmrznite, očistite i osušite proizvod kako biste zaštitili kućište proizvoda.



1.8 Sigurnost održavanja i čišćenja

- Isključite frižider iz struje prije čišćenja ili početka održavanja.
- Ne povlačite za ručku na vratima ako proizvod pomičete radi čišćenja. Ručka može uzrokovati ozljede ako se povuče previše jako.
- Ne stavljajte ruke itd. ispod frižidera. Može doći do zaglavlivanja ili bilo koja oštra ivica može uzrokovati ozljede.
- Ne čistite proizvod raspršivanjem ili nalivanjem vode na proizvod i unutar proizvoda. Opasnost od strujnog udara i požara.
- Prilikom čišćenja proizvoda nemojte koristiti oštre i abrazivne alate ili sredstva za čišćenje u domaćinstvu, deterđent, plin, benzin, razrjeđivač, alkohol, lakove i slične tvari. Unutar proizvoda koristite isključivo sredstva za čišćenje i održavanje koja nisu štetna za hranu.
- Nemojte koristiti paru ili sredstva za čišćenje parom za čišćenje proizvoda i topljenje leda u njemu. Para dolazi u kontakt sa dostupnim područjima u vašem hladnjaku i izaziva kratki spoj ili strujni udar!

- Ne koristite mehanički alat ili bilo koji drugi alat osim onih preporučenih od strane proizvođača s ciljem ubrzavanja postupka odmrzavanja.
- Vodite računa da voda bude udaljena od ventilacionih otvoram, električnih kola ili osvjetljenja proizvoda.
- Upotrijebite čistu suhu krpu za brisanje prašine ili stranih materijala za vrhove utikača. Za čišćenje utikača nemojte koristiti mokri ili vlažni komad tkanine. U suprotnom može doći do opasnosti od požara ili strujnog udara.
- Kako biste spriječili da se djeca slučajno zaključaju u proizvod, onesposobite bravu ako je ima na vratima.
- Prskanje rashladne tečnosti je štetno za oči. Nemojte oštetiti nijedan dio rashladnog sistema dok odlažete proizvod.
- Može biti smrtonosno ako se ulje kompresora proguta ili ako prodre u respiratorni trakt.
- Rashladni sistem vašeg proizvoda uključuje plin R600a kako je navedeno na tipskoj etiketi. Ovaj plin je zapaljiv. Ne odlažite proizvod tako što ćete ga spaljivati. Opasnost od eksplozije!
- C-pentan se koristi kao sredstvo za napuhavanje u izolacionoj peni i zapaljiva je supstanca. Ne odlažite proizvod tako što ćete ga spaljivati.

1.9 Odlaganje starog proizvoda

Prilikom odlaganja starog proizvoda slijedite upute u nastavku:

2 Ekološka uputstva

2.1 Usklađenost s direktivom WEEE i odlaganje otpadnog proizvoda



Ovaj proizvod je usklađen s Direktivom EU WEEE (2012/19/EU). Ovaj proizvod nosi simbol klasifikacije za odlaganje električne i elektronske opreme (WEEE).

Ovaj simbol označava da ovaj proizvod ne treba odlagati sa ostalim otpadom iz domaćinstva na kraju vijeka upotrebe. Korišćeni uređaj mora se vratiti u službeno

zbirno mjesto za recikliranje električnih i elektronskih uređaja. Da biste pronašli ove sisteme za prikupljanje, obratite se lokalnim nadležnim organima ili prodavaču kod kojeg je proizvod kupljen. Svako domaćinstvo igra važnu ulogu u obnavljanju i recikliranju starog aparata. Odgovarajuće odlaganje korišćenog aparata pomaže u sprječavanju potencijalnih negativnih posljedica po životnu sredinu i zdravlje ljudi.

Usklađenost s RoHS direktivom

Proizvod koji ste kupili je usklađen s Direktivom EU RoHS (2011/65/EU). On ne sadrži štetne i zabranjene materijale navedene u Direktivi.

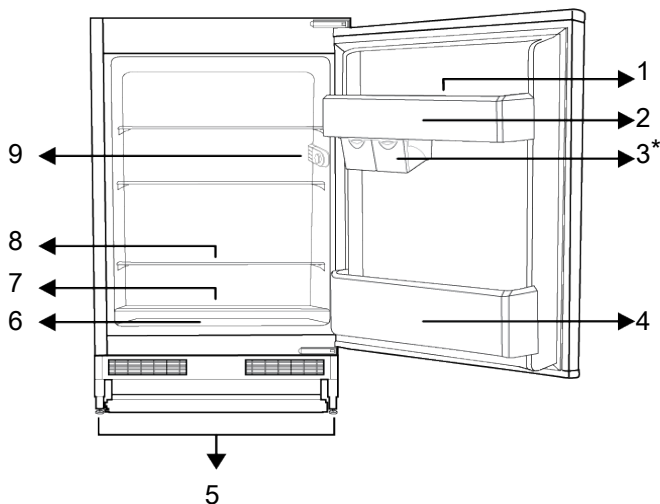


Informacije o paketu

Ambalaža proizvoda je proizvedena od sekundarnih sirovina u skladu s našim nacionalnim propisima za zaštitu okoliša. Ne bacajte ambalažu sa kućnim ili drugim otpadom. Odnosite je do sabirnih centara za ambalažu koje su odredile lokalne vlasti.

BS

3 Vaš hladnjak



1 Držać jaja

3 * Kutija za pohranu

5 Podesive nožice

7 Klizni poklopac odjeljka za voće i povrće

9 Kutija termostata za lampu

2 Polica za vrata

4 Polica za boce

6 Odjeljak skladištenja hrane

8 Police unutar hladnjaka

* **Opcionalno:** Slike u ovom korisničkom uputstvu su šematske i možda se neće u potpunosti poklapati sa vašim uređajem.

Ako vaš proizvod ne sadrži odnosne dijelove, informacije se odnose na drugim modelima.

4 Instalacija



Prvo pročitajte odjeljak „Sigurnosne upute“!

4.1 Pravo mjesto za ugradnju

Za ugradnju proizvoda kontaktirajte ovlaštenu servis. Da biste proizvod pripremili za ugradnju, pogledajte

informacije u korisničkom priručniku i pobrinite se da su snabdijevanje struje i vode u skladu sa zahtjevima. Ako ne, pozovite električara i vodoinstalatera da po potrebi organizuju komunalije.



UPOZORENJE:

Proizvođač ne preuzima odgovornost za štete nastale radom neovlaštenih osoba.



UPOZORENJE:

Kabel za napajanje proizvoda mora biti isključen iz struje tijekom instalacije. Ako to ne učinite, može doći do smrti ili teških povreda!



UPOZORENJE:

Ako je raspon vrata preuzak da bi proizvod mogao proći, uklonite vrata i okrenite proizvod u stranu; ako ovo ne uspije, obratite se ovlaštenom servisu.

- Stavite proizvod na ravnu površinu kako bi izbjegli vibracije.
- Postavite proizvod najmanje 30 cm od grijalice, peći i sličnih izvora topline i najmanje 5 cm od električnih peći.
- Ne izlažite proizvod direktnoj sunčevoj svjetlosti ili ne držite ga u vlažnom okruženju.
- Provjerite da li se zaštitna komponenta za razmak sa stražnje strane nalazi na predviđenom mjestu (ako je isporučena uz proizvod).

4.2 Priključak na napajanje električnom energijom



Ne koristite produžne kabele ili višestruke utičnice u priključku za napajanje.



Oštećeni kabel za napajanje mora zamijeniti ovlašteni servis.

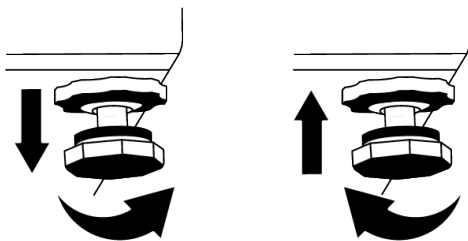


Kada postavljate dva hladnjaka u susjedni položaj, ostavite najmanje 4 cm rastojanja između dvije jedinice.

- Naša firma ne preuzima odgovornost za bilo kakvu štetu nastalu upotrebom bez uzemljenja i priključka napajanja u skladu sa državnim propisima.
- Napojni kabel mora biti lako dostupan nakon instalacije.
- Nemojte koristiti utikač za više grupa sa ili bez produžnog kabla između zidne utičnice i frižidera.

4.3 Podešavanje postolja

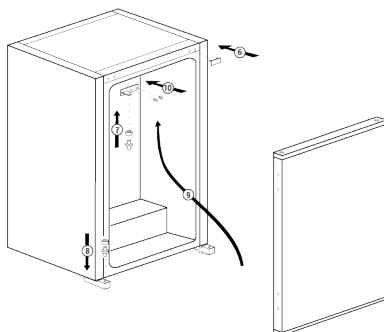
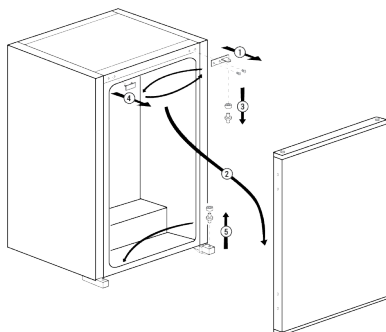
Ako proizvod nije u uravnoteženom položaju, podesite prednje podesive nožice okretanjem udesno ili ulijevo.



4.4 Upozorenje na vruću površinu


Bočne stijenke vašeg proizvoda opremljene su cijevima za hlađenje za poboljšanje sistema hlađenja. Tečnost pod visokim pritiskom može teći kroz ove površine, uzrokujući vruće površine na bočnim stijenkama. Ovo je normalno i ne zahtijeva servisiranje. Budite oprezni kad dodirujete ta područja.

5 Promjena smjera vrata




BS

6 Priprema

 Prvo pročitajte odjeljak „Sigurnosne upute“!

6.1 Što učiniti za uštedu energije

 Povezivanje proizvoda na elektronske sisteme za štednju energije je štetno jer to može oštetiti proizvod.

- Ovaj rashladni uređaj nije namijenjen upotrebi kao ugradbeni uređaj.
- Ne držite vrata hladnjaka otvorena duže vrijeme.
- Ne stavljajte toplu hranu ili pića u hladnjak.
- Nemojte prepuniti hladnjak; blokiranje unutrašnjeg protoka zraka će smanjiti kapacitet hlađenja.
- Budući da vrući i vlažni zrak neće direktno prodirati u vaš proizvod kada vrata nisu otvorena, vaš proizvod će se optimizirati u uvjetima dovoljnim da zaštiti vašu hranu. Funkcije i komponente poput kompresora, ventilatora, grijača, odmrzavanja, osvjetljenja, zaslona i tako dalje u tim okolnostima funkcionirat će u skladu s potrebama da se u tim okolnostima potroši minimalna količina energije.
- U slučaju da postoji više opcija, staklene police moraju biti postavljene tako da izlazi za zrak na zadnjoj stijenci ne budu blokirani, i po mogućnosti na način da


otvori za zrak ostanu ispod staklene police. Takva kombinacija može pomoći u poboljšanju raspodjele zraka i energetske efikasnosti.

- Za čuvanje hrane preporučuju se donje ladice.
- Hrana se čuva u ladicama hladnjaka kako bi se osigurala ušteda energije i zaštitila hrana u boljim uvjetima.

6.2 Prvo korištenje

Prije upotrebe hladnjaka, pobrinite se da su potrebne pripreme napravljene u skladu sa uputstvima u sekciji "Uputstva o sigurnosti i okoliša" i "Instalacija".

- Uključite proizvod da radi 6 sati bez unešene hrane i ne otvarajte vrata osim ako je to izričito neophodno.
- Promjena temperature uzrokovana otvaranjem i zatvaranjem vrata tijekom upotrebe proizvoda može obično dovesti do kondenzacije na hrani koja se nalazi na policama na vratima/kućištu i staklenim posudama artiklima smještenim u proizvodu.

 Zvuk će se čuti kada kompresor počigne da radi. Normalno je da proizvod proizvodi buku čak i ako kompresor ne radi, jer se tekućina i plin mogu komprimirati u sistemu za hlađenje.



Normalno je da prednje ivice hladnjaka budu tople. Ova područja su dizajnirana za zagrijavanje kako bi se spriječila kondenzacija.



Kod nekih modela, indikatorska ploča automatski se isključuje 1 minutu nakon zatvaranja vrata. On će se ponovno aktivirati kada se otvore vrata ili se pritisne bilo koji taster.

6.3 Klimatska klasa i definicije

Pogledajte klimatsku klasu na natpisnoj pločici vašeg uređaja. Jedna od sljedećih informacija odnosi se na vaš uređaj prema klimatskoj klasi.

7 Rukovanje proizvodom



Prvo pročitajte odjeljak „Sigurnosne upute“!

- Ne koristite mehanički alat ili bilo koji drugi alat osim onih preporučenih od strane proizvođača s ciljem ubrzavanja postupka odmrzavanja.
- Ne koristite dijelove hladnjaka, poput vrata ili ladicica, kao potporu ili stepenicu. To može dovesti do prevrtanja proizvoda ili oštećenja njegovih komponenti.
- Proizvod se koristi samo za čuvanje hrane.

- **SN:** Dugotrajna umjerena klima: Ovaj rashladni uređaj je dizajniran za upotrebu na temperaturama okoline između 10 °C i 32 °C.
- **N:** Umjerena klima: Ovaj rashladni uređaj je dizajniran za upotrebu na temperaturama okoline između 16 °C i 32 °C.
- **ST:** Subtropska klima: Ovaj rashladni uređaj je dizajniran za upotrebu na temperaturama okoline između 16 °C i 38 °C.
- **T:** Tropska klima: Ovaj rashladni uređaj je dizajniran za upotrebu na temperaturama okoline između 16 °C i 43 °C.

BS

- Isključite ventil za vodu ako ćete biti daleko od kuće (npr. na odmoru) i nećete dugo koristiti aparat IceMatic ili dozator vode. U suprotnom može doći do curenja vode.

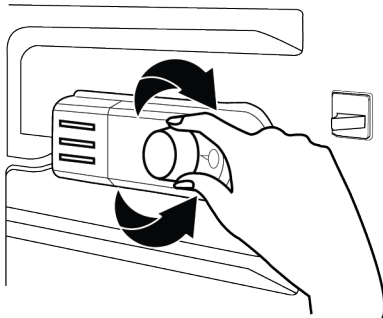
Isključivanje proizvoda

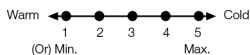
- Ako nećete koristiti proizvod duže vrijeme, isključite proizvod iz utičnice.
- Uklonite hranu kako biste spriječili stvaranje neugodnih mirisa,
- Pričekajte da se led otopi, očistite unutrašnjost i ostavite da se osuši, ostavite vrata otvorena kako ne biste oštetili plastiku unutrašnjeg tijela.

8 Korištenje vašeg proizvoda

8.1 Postavljanje radne temperature

Radna temperatura postavlja se kontrolom temperature.





1 = Najniža postavka hlađenja (najtoplija postavka)

5 = Postavka hlađenja na najvišoj razini (hlađenje u najhladnijem okruženju)

ili

Min. = Najniža postavka hlađenja
(najtoplija postavka)

Maks. = Najviša postavka hlađenja
(najhladnija postavka)

Prosječna temperatura unutar frižidera treba biti oko 5 °C.

Odaberite postavku na osnovu željene temperature.

Imajte na umu da će u području hlađenja biti različite temperature.

Najhladnija zona je neposredno iznad odjeljka za voće i povrće.

Unutarnja temperatura također zavisi od temperature okoline, učestalosti otvaranja vrata i količini hrane pohranjene unutra.

Često otvaranje vrata uzrokuje porast unutrašnje temperature.

Stoga se preporučuje zatvoriti vrata što je prije moguće nakon upotrebe.

Korištenje unutarnjih odjeljaka

Pokretne police: Razmak polica može se prilagoditi prema potrebi.

Ladica za povrće: U ovom odjeljku povrće i voće mogu se čuvati dugo vremena, a da se ne pokvare.

Polica za boce: Na ove police mogu se staviti boce, staklenke i limenke.

Spremište hrane

Frižider je namijenjen za kratkotrajno čuvanje svježe hrane i pića.

Čuvajte mliječne proizvode u predviđenom odjeljku frižidera.

Boce se mogu čuvati u držaču za boce ili na polici za boce u vratima.

Sirovo meso najbolje je čuvati u polietilenskoj kesici u najnižem odjeljku frižidera.

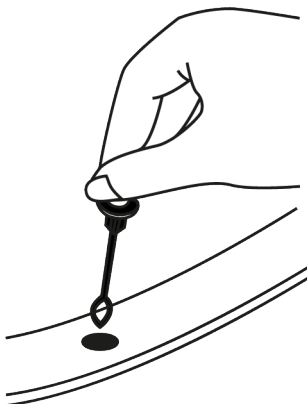
Ostavite toplu hranu i piće da se ohlade na sobnu temperaturu prije nego što ih stavite u frižider.

• Oprez:

Koncentrirani alkohol čuvajte samo uspravno i dobro zatvoren.

• Oprez:

Ne spremajte eksplozivne tvari ili spremnike sa zapaljivim pogonskim plinovima (limenke, sprejeve, itd.) u jedinici. Opasnost od eksplozije.

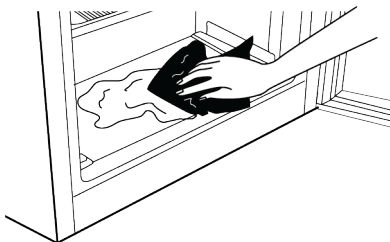


Odmrzavanje

Odmrzavanje odjeljka frižidera vrši se automatski. Odmrznuta voda teče kroz odvodni kanal u spremnik za prikupljanje na stražnjoj strani uređaja.

Tokom odmrzavanja na stražnjoj strani frižidera stvaraju se kapljice vode zbog isparivača.

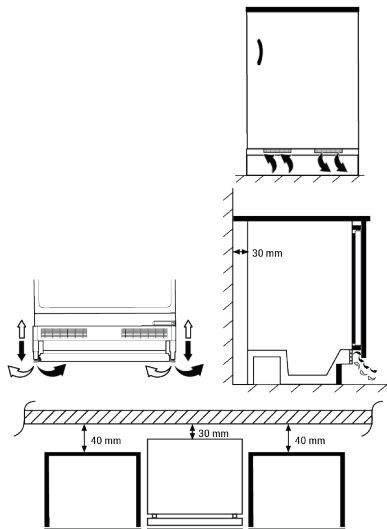
Ako sve kapi ne teku prema dolje, mogu se ponovo smrznuti nakon odmrzavanja. Čistite ih krpom namočenom u toplu vodu, ali nikako tvrdim ili oštrim predmetom.



8.2 Postavljanje vašeg frižidera ispod radne ploče i podešavanje nožica

Kada postavite frižider, razmak zida i proizvoda mora biti najmanje 30 mm kao što je prikazano na slici. Kanali za dovod zraka ne smiju biti blokirani kako bi se izbjeglo smanjenje učinkovitosti vašeg frižidera. (140 cm²)

Ako frižider nije u ravnom položaju; Ravní uspravni položaj može se osigurati okretanjem prednjih nožica frižidera kako je prikazano na slici. Kut nožice je spušten kada ga okrenete u smjeru crne strelice, a podignut kada okrenete u obrnutom smjeru. Zatražite pomoć neke osobe da lagano podigne frižider tokom ovog postupka što će ga znatno olakšati.



BS

8.3 Zamjena lampe za osvjetljenje

Pozovite ovlaštenu servisnu ekipu kada treba zamijeniti žarulju/LED lampicu koja se koristi za osvjetljenje u vašem frižideru. Lampica(e) korištena(e) u ovom uređaju ne mogu se koristiti za kućno osvjetljenje. Namjena ove lampice je da pomogne korisniku da sigurno i praktično stavi hranu u hladnjak/zamrzivač.

9 Održavanje i čišćenje



UPOZORENJE:

Prvo pročitajte odjeljak „Sigurnosne upute“.



UPOZORENJE:

Isključite hladnjak iz struje prije čišćenja.

- Za čišćenje proizvoda ne koristite oštre ili abrazivne alate. Ne koristite materijale kao što su sredstva za čišćenje u domaćinstvu, tečnost za pranje, deterdženti, plin, benzin, razrjeđivač, alkohol, vosak itd.
- Prašina se uklanja s ventilacijske rešetke na stražnjoj strani proizvoda najmanje jednom godišnje (bez otvaranja poklopca). Očistite proizvod suhom krpom.
- Vodite računa da voda ne dođe do poklopac lampe i drugih električnih dijelova.
- Očistite vrata vlažnom krpom. Uklonite sav sadržaj da biste uklonili vrata i police. Uklonite police na vratima podižući ih prema gore. Očistite i osušite police, a zatim vratite ih na mjesto klizanjem odozgo.
- Ne upotrebljavajte hlorisanu vodu ili proizvode za čišćenje na vanjskoj površini i hromiranim dijelovima proizvoda. Klor će uzrokovati rđe na takve metalne površine.
- Ne koristite oštre i abrazivne alate, sapun, sredstva za čišćenje u domaćinstvu, deterdžente, plin, benzin, lakove i slične tvari kako biste spriječili

deformacije plastičnog dijela i uklanjanje otisaka na dijelu. Za čišćenje koristite toplu vodu i mekanu krpu, a zatim je osušite.

- Na proizvodima bez funkcije No-Frost na zadnjoj stijenci odjeljka za zamrzavanje mogu se pojaviti kapljice vode i led oko 1 cm. Ne čistite i nikada ne nanosite ulja ili slične materijale.
- Za čišćenje vanjske površine proizvoda koristite blago navlaženu krpu od mikro vlakana. Spužve i druge vrste odječe za čišćenje mogu izazvati ogrebotine.
- Da biste očistili sve uklonjive komponente tokom čišćenja unutrašnje površine proizvoda, operite je komponentama blagim rastvorom koji se sastoji od sapuna, vode i karbonata. Isperite i temeljno osušite. Spriječite kontakt vode sa komponentama osvjetljenja i kontrolnom pločom.



OPREZ:

Ne koristite ocat, alkohol za čišćenje ili druga sredstva za čišćenje na bazi alkohola na bilo kojoj unutrašnjoj površini.

10 Rješavanje problema

Provjerite ovu listu prije nego kontaktirate servis. Na taj način ćete uštedjeti vrijeme i novac. Ova lista uključuje česte reklamacije koje se ne odnose na neispravnu izradu ili materijale. Određene karakteristike koje se ovdje spominju možda se ne odnose na vaš proizvod.

Frižider ne radi.

- Utikač za napajanje nije u potpunosti postavljen. >>> Uključite ga da se potpuno ukopča u utičnicu.
- Osigurač spojen na utičnicu koja napaja proizvod ili glavni osigurač je pregorio. >>> Provjerite osigurač.

Vanjske površine od nerđajućeg čelika

Upotrijebite neabrazivno sredstvo za čišćenje od nehrđajućeg čelika i nanosite ga mekom krpom koja ne ostavlja dlačice. Za poliranje površinu nježno obrišite krpom od mikro vlakana namočenom u vodu i koristite suhu jelensku kožu. Uvijek slijedite žiljebove od nehrđajućeg čelika.

Sprečavanje mirisa

Proizvod je proizveden bez materijala specifičnog mirisa. Međutim, držanje hrane u neprikladnim djelovima i nepravilno čišćenje unutrašnjih površina može dovesti do pojave mirisa.

- Da biste to izbjegli, unutrašnjost čistite gaziranom vodom svakih 15 dana.
- Držite hranu u zatvorenim držačima, jer mikroorganizmi koji nastaju iz hrane koja se drži u nezatvorenim posudama mogu uzrokovati loš miris.
- Nemojte držati hrane isteklim rokom i pokvarene hrane u hladnjaku.

Zaštita plastičnih površina

Ulje proliveno na plastične površine može oštetiti površinu i mora se odmah očistiti s toplom vodom.

Kondenzacija na bočnom zidu rashladnog prostora (MULTI ZONA, COOL CONTROL i FLEXI ZONA).

- Vrata se prečesto otvaraju. >>> Pazite da vrata proizvoda ne otvarate prečesto.
- Okolina je previše vlažna. >>> Ne instalirajte proizvod u vlažnom okruženju.
- Hrana koja sadrži tečnost čuva se u nezatvorenim držačima. >>> Držite hranu koja sadrži tečnost u zatvorenim držačima.
- Vrata proizvoda ostaju otvorena. >>> Ne držite vrata proizvoda otvorena duže vrijeme.
- Termostat je podešen na vrlo nisku temperaturu. >>> Postavite termostat na odgovarajuću temperaturu.

Kompresor ne radi.

- U slučaju iznenadnog nestanka struje ili izvlačenja utikača i ponovnog uključivanja, pritisak gasa u rashladnom sistemu proizvoda nije izbalansiran, što aktivira termičku zaštitu kompresora. Proizvod će se ponovo pokrenuti nakon otprilike 6 minuta. Ako se proizvod ne pokrene ponovo nakon ovog perioda, kontaktirajte servis.
- Odmrzavanje je aktivno. >>> Ovo je normalno za potpuno automatsko odmrzavanje proizvoda. Odmrzavanje se vrši periodično.
- Proizvod nije priključen. >>> Uvjerite se da je kabl za napajanje uključen.
- Postavka temperature nije tačna. >>> Odaberite odgovarajuću postavku temperature.
- Nestalo je struje. >>> Proizvod će nastaviti da radi normalno nakon što se napajanje vrati.

Radna buka frižidera se povećava tokom upotrebe.

- Radne performanse proizvoda mogu varirati ovisno o varijacijama temperature okoline. Ovo je normalno i nije kvar.

Frižider radi prečesto ili predugo.

- Novi proizvod može biti veći od prethodnog. Veći proizvodi će trajati duže.
- Sobna temperatura može biti visoka. >>> Proizvod će normalno raditi dugo vremena na višoj sobnoj temperaturi.
- Proizvod je možda nedavno bio uključen ili je unutra stavljena nova namirnica. >>> Proizvodu će trebati više vremena da dostigne podešenu temperaturu kada je nedavno uključen ili ako se unutra stavi nova namirnica. To je normalno.
- U proizvod su možda nedavno stavljene velike količine tople hrane. >>> Ne stavljajte vruću hranu u proizvod.
- Vrata su se često otvarala ili su bila otvorena duže vreme. >>> Topli zrak koji se kreće unutra će uzrokovati duži rad proizvoda. Ne otvarajte vrata prečesto.

- Vrata zamrzivača ili hladnjaka mogu biti odškrinuta. >>> Provjerite da li su vrata potpuno zatvorena.
- Proizvod je možda podešen na preisku temperaturu. >>> Podesite temperaturu na viši stepen i sačekajte da proizvod dostigne podešenu temperaturu.
- Uređaj za pranje vrata hladnjaka ili zamrzivača može biti prljav, istrošen, slomljen ili nije pravilno postavljen. >>> Očistite ili zamijenite zaptivku. Oštećena/pokidana mašina za pranje vrata će uzrokovati da proizvod radi duže kako bi se očuvala trenutna temperatura.

Temperatura zamrzivača je vrlo niska, ali temperatura hladnjaka je adekvatna.

- Temperatura zamrzivača je podešena na veoma nizak stepen. >>> Podesite temperaturu u zamrzivaču na viši stepen i ponovo provjerite.

Temperatura hladnjaka je vrlo niska, ali temperatura zamrzivača je adekvatna.

- Temperatura u hladnjaku je postavljena na vrlo nizak stepen. >>> Podesite temperaturu rashladnog prostora na viši stepen i ponovo provjerite.

Namirnice koje se čuvaju u ladicama rashladnog odjeljka su zamrznute.

- Temperatura u hladnjaku je postavljena na vrlo nizak stepen. >>> Podesite temperaturu rashladnog prostora na viši stepen i ponovo provjerite.

Temperatura u hladnjaku ili zamrzivaču je previsoka.

- Temperatura hladnjaka je postavljena na vrlo visok stepen. >>> Podešavanje temperature rashladne komore utiče na temperaturu u zamrzivaču. Sačekajte dok temperatura relevantnih delova ne dostigne dovoljan nivo promjenom temperature hladnjaka ili zamrzivača.
- Vrata su se često otvarala ili su bila otvorena duže vreme. >>> Ne otvarajte vrata prečesto.
- Vrata su možda odškrinuta. >>> Potpuno zatvorite vrata.

- Proizvod je možda nedavno bio uključen ili je unutra stavljena nova namirnica. >>> Ovo je normalno. Proizvodu će trebati više vremena da dostigne zadatu temperaturu kada je nedavno uključen ili ako se unutra stavi nova namirnica.
- U proizvod su možda nedavno stavljene velike količine tople hrane. >>> Ne stavljajte vruću hranu u proizvod.

Tresenje ili buka.

- Površina nije ravna ili izdržljiva >>> Ako se proizvod trese kada se polagano pomiče, podesite postolja da izbalansirate proizvod. Također provjerite da li je tlo dovoljno izdržljivo da nosi proizvod.
- Bilo koji predmet postavljen na proizvod može uzrokovati buku. >>> Uklonite sve stavke postavljene na proizvod.
- Proizvod proizvodi buku tečnosti koja teče, prska, itd.
- Principi rada proizvoda uključuju protok tekućine i plina. >>> Ovo je normalno i nije kvar.

Iz proizvoda se čuje zvuk vjetra.

- Proizvod koristi ventilator za proces hlađenja. Ovo je normalno i nije kvar.

Na unutrašnjim zidovima proizvoda dolazi do kondenzacije.

- Vruće ili vlažno vrijeme će povećati zaleđivanje i kondenzaciju. Ovo je normalno i nije kvar.
- Vrata su se često otvarala ili su bila otvorena duže vreme. >>> Ne otvarajte vrata prečesto; ako su otvorena, zatvorite vrata.
- Vrata su možda odškrinuta. >>> Potpuno zatvorite vrata.

Postoji kondenzacija na vanjskoj strani proizvoda ili između vrata.

- Ambijentalno vrijeme može biti vlažno, to je sasvim normalno po vlažnom vremenu. >>> Kondenzacija će se raspršiti kada se smanji vlažnost.

Unutrašnjost loše miriše.

- Proizvod se ne čisti redovno. >>> Unutrašnjost redovno čistite sunderom, toplom vodom i gaziranom vodom.
- Određeni držači i materijali za pakovanje mogu uzrokovati miris. >>> Koristite držače i materijale za pakovanje bez mirisa.
- Hrana je stavljena u nezapečaćene držače. >>> Držite hranu u zatvorenim posudama. Mikroorganizmi se mogu širiti iz nezapečaćenih namirnica i uzrokovati loš miris.
- Uklonite svu hranu kojoj je istekao rok ili pokvarenu hranu iz proizvoda.

Vrata se ne zatvaraju.

- Paketi hrane možda blokiraju vrata. >>> Premjestite sve predmete koji blokiraju vrata.
- Proizvod ne stoji u potpuno uspravnom položaju na tlu. >>> Podesite stalke da izbalansirate proizvod.
- Površina nije ravna ili izdržljiva >>> Provjerite je li površina ravna i dovoljno izdržljiva da nosi proizvod.

Aparat se zaglavio.

- Namirnice mogu biti u kontaktu s gornjim dijelom ladice. >>> Reorganizirajte namirnice u ladici.

Temperatura na površini proizvoda.

- Visoka temperatura može se primijetiti između dvoja vrata, na bočnim pločama i na stražnjoj površini roštilja dok se vaš proizvod koristi. Ovo je normalno i ne zahtijeva servisiranje.

Ventilator nastavlja da radi kada se vrata otvore.

- Ventilator može nastaviti da radi kada su vrata zamrzivača otvorena.



UPOZORENJE: Ako se problem nastavi nakon što slijedite upute u ovom odjeljku, kontaktirajte dobavljača ili ovlaštenu servis. Ne pokušavajte popraviti proizvod. To je normalno.

