

beko

Zmywarka

Instrukcja Obsługi



DIS...
EDIS...



15 9076 1400_AB_BEKO_45E9_PL/ 11-02-22.(12:49)



**Szanowni Kliencie,
Przed przystąpieniem do użytkowania produktu należy zapoznać się z niniejszą instrukcją obsługi.**

Dziękujemy za zakup produktu Beko. Mamy nadzieję, że to wysokiej jakości urządzenie wyposażone w nowoczesne rozwiązania spełni Państwa oczekiwania. Dlatego przed rozpoczęciem korzystania z niego należy zapoznać się z całą instrukcją obsługi i dodatkową dokumentacją.

Należy stosować się do wszystkich ostrzeżeń i informacji w instrukcji obsługi. Dzięki temu ochronicie Państwo siebie i produkt przed potencjalnymi zagrożeniami.

Należy zachować niniejszą instrukcję obsługi. Jeżeli urządzenie zostanie przekazane innej osobie, powinna ona także otrzymać tę instrukcję obsługi.

W niniejszej instrukcji obsługi oraz na opakowaniu wykorzystano następujące symbole:



Niebezpieczeństwo, które może skutkować śmiercią lub obrażeniami ciała.

UWAGA Niebezpieczeństwo, które może skutkować uszkodzeniem produktu lub otoczenia.



Ważne informacje lub przydatne wskazówki dotyczące obsługi.



Należy przeczytać niniejszą instrukcję obsługi.

1 INSTRUKCJE BEZPIECZEŃSTWA	4	Taca na sztućce.....	26
Przeznaczenie.....	4	Ustawianie wysokości pustego kosza	26
Bezpieczeństwo dzieci, osób wymagających szczególnego traktowania i zwierząt	4	6 OBSŁUGA ZMYWARKI	27
Bezpieczeństwo elektryczne	5	Przycisk wyboru/anulowania programu	27
Bezpieczeństwo związane z transportem.....	5	Przyciski funkcji	27
Bezpieczeństwo związane z montażem	6	Przygotowanie urządzenia	27
Bezpieczeństwo związane z obsługą	7	Wybieranie programu	27
Bezpieczeństwo związane z konserwacją i czyszczeniem	8	Funkcje pomocnicze.....	27
Oświetlenie wnętrza	8	Zaprogramowanie uruchomienia zmywarki	31
		Uruchamianie programu.....	31
2 INSTRUKCJE DOTYCZĄCE OCHRONY ŚRODOWISKA	9	Regulacja ilości nablyszczacza	32
Zgodność z dyrektywą WEEE i utylizacja produktu po zakończeniu eksploatacji.....	9	Anulowanie programu.....	32
Informacje o opakowaniu.....	9	Wskaźnik soli (S).....	32
Dane techniczne.....	10	Wskaźnik nablyszczacza (☼).....	32
		Zakończenie programu	32
3 YOUR DISHWASHER	11	Ostrzeżenie o braku dopływu wody.....	33
Overview.....	11	Ostrzeżenie o przepełnieniu	33
		InnerClean	33
4 MONTAŻ	12	7 KONSERWACJA I CZYSZCZENIE	34
Odpowiednie miejsce montażu.....	12	Czyszczenie zewnętrznych powierzchni produktu.....	34
Podłączenie dopływu	13	Czyszczenie wnętrza zmywarki.....	34
Aquasafe+	13	Czyszczenie filtrów	34
Podłączenie odpływu	14	Czyszczenie filtra węża	35
Regulacja nóżek.....	14	Czyszczenie ramion myjących	36
Podłączenie zasilania	14	Dolne ramię myjące	36
		Górne ramię myjące	36
5 PRZYGOTOWANIE	15	8 ROZWIĄZYWANIE PROBLEMÓW	37
Wskazówki dotyczące oszczędzania energii... ..	15		
System zmiękczenia wody	15		
Regulacja systemu zmiękczenia wody	15		
Dodawanie soli	16		
Detergent.....	16		
Detergenty w tabletkach	18		
Nablyszczacz.....	18		
Przedmioty, których nie należy myć w zmywarce.....	19		
Wkładanie naczyń do zmywarki	19		
Koszyk na sztućce	21		
Składane zęby dolnego kosza.....	22		
Składane zęby dolnego kosza.....	22		
Stojak na butelki w dolnym koszu.....	23		
Składane drabinki w górnym koszu	23		
Wielofunkcyjna półka w górnym koszu	23		
Regulacja wysokości górnego kosza.....	24		
Regulacja wysokości górnego kosza.....	25		
Stelaż dolnego kosza	26		

1- Instrukcje bezpieczeństwa

- Ten rozdział zawiera instrukcje dotyczące bezpieczeństwa, których przestrzeganie ograniczy ryzyko odniesienia obrażeń ciała lub powstania szkód materialnych.
- Nasza firma nie ponosi odpowiedzialności za szkody spowodowane nieprzestrzeganiem niniejszych instrukcji.

! Montaż i naprawy muszą być zawsze wykonywane przez producenta, autoryzowany serwis lub wykwalifikowaną osobę określoną przez importera.

! Używać tylko oryginalnych części i akcesoriów.

! Nie naprawiać ani nie wymieniać żadnej części produktu, o ile nie zostało to wyraźnie określone w instrukcji obsługi.

! Nie dokonywać żadnych modyfikacji technicznych produktu.

Przeznaczenie

- !** Niniejszy produkt został zaprojektowany do użytku w domu i w pomieszczeniach wewnętrznych. Na przykład:
- kuchnie dla pracowników w sklepach, biurach i innych miejscach pracy;
 - gospodarstwa agroturystyczne;
 - obszary użytkowane przez

klientów w hotelach, motelach i w innych typach zakwaterowania;
– hotele typu Bed & breakfast, pensjonaty.

! Produktu należy używać wyłącznie do naczyń domowych.

! Niniejszy produkt nie nadaje się do użytku komercyjnego lub zbiorowego.

- Okres użytkowania produktu wynosi 10 lat. W tym czasie dostępne będą oryginalne części zamienne umożliwiające prawidłowe działanie zmywarki.

Bezpieczeństwo dzieci, osób wymagających szczególnego traktowania i zwierząt

! Niniejszy produkt może być użytkowany przez dzieci w wieku powyżej 8 lat i osoby o ograniczonych możliwościach fizycznych, sensorycznych i umysłowych bądź nieposiadające wiedzy i doświadczenia, które znajdują się pod nadzorem lub zostały przeszkolone w zakresie bezpiecznego użytkowania produktu oraz związanego z tym ryzyka.

! Dzieci w wieku poniżej 3 lat należy trzymać z dala od produktu, o ile nie znajdują się pod stałym nadzorem.

! Urządzenia elektryczne są niebezpieczne dla dzieci i zwierząt. Dzieci i zwierzęta nie mogą bawić się urządzeniem, wspinać się na nie lub wchodzić do wnętrza urządzenia.

- ⚠ Należy pamiętać o zamknięciu drzwi produktu przed opuszczeniem pomieszczenia, w którym się znajduje. Dzieci i zwierzęta mogą zostać zamknięte wewnątrz produktu i udusić się.
- ⚠ Prace związane z czyszczeniem i konserwacją nie mogą być wykonywane przez dzieci, o ile nie znajdują się one pod nadzorem.
- ⚠ Materiały opakowaniowe trzymać poza zasięgiem dzieci. Mogą spowodować obrażenia lub uduszenie.
- ⚠ Wszystkie środki myjące i dodatki należy przechowywać w bezpiecznym miejscu niedostępnym dla dzieci.
- ⚠ Ze względu na bezpieczeństwo dzieci, przed utylizacją produktu przeciąć kabel zasilający i złamać mechanizm blokujący, aby nie działał.

Bezpieczeństwo elektryczne

- ⚠ Produkt musi być odłączony od źródła zasilania podczas montażu, konserwacji, czyszczenia, naprawy i przenoszenia.
- ⚠ W przypadku uszkodzenia kabla zasilającego musi on zostać wymieniony przez wykwalifikowaną osobę wskazaną przez producenta, autoryzowany serwis lub

importera, aby uniknąć potencjalnych zagrożeń.

- ⚠ Nie wciskać kabla zasilającego pod lub za produkt. Nie umieszczać ciężkich przedmiotów na kablu zasilającym. Kabla zasilającego nie można nadmiernie zaginać, zwiąć lub narażać na kontakt z jakimkolwiek źródłem ciepła.
- ⚠ Do obsługi produktu nie używać przedłużaczy, przejściówek wielogniazdkowych ani adapterów.
- ⚠ Wtyczka musi być łatwo dostępna. Jeżeli nie jest to możliwe, instalacja elektryczna, do której podłączony jest produkt musi zawierać urządzenie zgodne z przepisami elektrycznymi i odłączające wszystkie bieguny od sieci.
- ⚠ Nie wolno dotykać wtyczki mokrymi rękoma.
- ⚠ Wyjmować wtyczkę z gniazda, chwytając za wtyczkę, a nie za kabel.

Bezpieczeństwo związane z transportem

- ⚠ Przed transportem produktu wyjąć wtyczkę z gniazdka i odłączyć połączenia odprowadzające i doprowadzające wodę. Całkowicie spuścić wodę z produktu.

⚠ Produkt jest ciężki, nie przenosić go w pojedynkę.

UWAGA Nie należy przesuwac zmywarki, trzymając ją za drzwi lub panel sterowania.

UWAGA Jeżeli konieczne jest przemieszczenie produktu, należy ustawić go pionowo i trzymać z tyłu. Przechylenie zmywarki do przodu może spowodować zamoczenie i uszkodzenie części elektronicznych.

UWAGA Po montażu lub czyszczeniu upewnić się, że węże nie zostały skręcone, ściśnięte lub zgniecione podczas ustawiania produktu na miejscu.

Bezpieczeństwo związane z montażem

- Aby przygotować produkt do użycia, należy zapoznać się z informacjami z niniejszej instrukcji obsługi i instrukcjami instalacji oraz upewnić się, że systemy elektryczne, doprowadzające i odprowadzające wodę są odpowiednie. Jeżeli tak nie jest, należy wezwać wykwalifikowanego technika i hydraulika w celu wykonania niezbędnych napraw. Za te procedury odpowiedzialny jest klient.
- Przed rozpoczęciem montażu należy sprawdzić, czy produkt nie jest uszkodzony. Jeżeli

produkt jest uszkodzony, nie można go zamontować.

- Nie montować produktu w miejscu, gdzie temperatura spada poniżej 0°C.

⚠ Nie umieszczać produktu na dywanach lub podobnych powierzchniach. Może to skutkować pożarem, ponieważ produkt nie będzie wentylowany od spodu.

⚠ Umieścić produkt na czystej, płaskiej i stabilnej powierzchni oraz wyrównać go za pomocą regulowanych nóżek. Jeżeli nóżki nie zostaną prawidłowo wyregulowane, drzwi nie zamkną się całkowicie i spowoduje to wydostawanie się gorącej pary. Może to skutkować poparzeniami i obrażeniami oraz zniszczeniem mebli.

⚠ Nie montować produktu w pobliżu źródeł ciepła (grzejniki, piec itp.) lub pod obszarem gotowania płyty kuchennej.

- Jeżeli produkt będzie użytkowany wewnątrz szafy/szafki/modułu, w przypadku braku otworów zapewniających dostateczną cyrkulację powietrza drzwi szafy/szafki/modułu muszą być otwarte podczas działania produktu.

⚠ Podłączyć produkt do uziemionego gniazda chronionego bezpiecznikiem o

wartościach prądu zgodnych z tabliczką znamionową produktu. Instalację uziemiającą powinien wykonać wykwalifikowany elektryk. Nie użytkować produktu bez uziemienia wykonanego zgodnie z lokalnymi/krajowymi przepisami.

! Podłączyć produkt do gniazdka, które odpowiada wartościom napięcia i częstotliwości podanym na tabliczce znamionowej produktu.

! Nie podłączać produktu do gniazdek, które są luźne, przesunięte, uszkodzone, brudne, tłuste lub narażone na kontakt z wodą, na przykład w miejscach, w których woda może wyciec z blatu.

UWAGA Korzystać tylko z zestawu węży dostarczonego przez producenta. Nie używać ponownie starego zestawu węży. Nie używać przedłużaczy do węży.

UWAGA Wąż dopływowy należy podłączyć bezpośrednio do kranu. Ciśnienie pochodzące z kranu powinno wynosić minimalnie 0,03 MPa (0,3 bara) i maksymalnie 1 MPa (10 barów). Jeżeli ciśnienie wody przekracza 1 MPa (10 barów), między produktem a kranem

należy zamontować zawór bezpieczeństwa.

! Kabel zasilający i węże poprowadzić w taki sposób, aby nie powodowały ryzyka potknięcia się.

Bezpieczeństwo związane z obsługą

- Należy stosować wyłącznie środki myjące, nabłyszczacze i dodatki bezpieczne dla zmywarki.

! Nie wolno stosować w produkcie rozpuszczalników chemicznych. Powodują one ryzyko wybuchu.

! Woda do mycia znajdująca się wewnątrz produktu nie jest zdatna do picia.

! Detergenty do zmywarek mają wysoką zawartość alkaliów i mogą być bardzo niebezpieczne po spożyciu. Unikać kontaktu ze skórą i oczami oraz trzymać dzieci z dala od produktu, gdy jego drzwi są otwarte. Po zakończeniu cyklu zmywania upewnić się, że dozownik detergentu jest pusty.

! Po całkowitym wysunięciu górnego i dolnego kosza ich ciężar będzie spoczywał na drzwiach zmywarki. Nie należy siadać lub dodatkowo obciążać drzwi, ponieważ może to doprowadzić do przewrócenia się produktu.

i Maksymalna pojemność zmywania została określona w rozdziale „**Dane techniczne**”.

! Aby uniknąć obrażeń ciała, ostre i szpiczaste przedmioty, takie jak widelce i noże, należy wkładać ostrym końcem w dół lub kłaść poziomo w koszu na naczynia.

! Podczas pracy produktu w razie potrzeby ostrożnie otwierać jego drzwi. Uważać na gorącą parę, która może się wydostać bądź gorącą wodę, która może się rozlać.

! Nie uruchamiać zepsutego lub uszkodzonego produktu. Odłączyć produkt (lub wyłączyć bezpiecznik, do którego jest podłączony), zakręcić kran i wezwać autoryzowany serwis.

! Nie umieszczać źródeł ognia (palące się świece, papierosy itp.) na produkcie lub w jego pobliżu. Nie przechowywać łatwopalnych/palnych substancji w pobliżu produktu.

! Nie wspinać się na produkt.

- Jeżeli produkt nie będzie używany przez dłuższy czas, wyjąć wtyczkę z gniazdka i zakręcić kran.

Bezpieczeństwo związane z konserwacją i czyszczeniem

! Nie wolno myć produktu, spryskując go lub polewając wodą!

! Do czyszczenia produktu nie używać ostrych ani ścierających narzędzi. Nie używać produktów do sprzątania domu, detergentów, gazu, benzyny, rozcieńczalnika, alkoholu, lakieru itp.

UWAGA Należy pamiętać, aby po czyszczeniu ponownie zamontować filtr produktu. W przeciwnym razie pompa zostanie zatkana i produkt zostanie uszkodzony.

Oświetlenie wnętrza

! W zależności od modelu, jeżeli konieczna jest wymiana diod LED / żarówek używanych do oświetlenia, należy wezwać autoryzowany serwis.

2-Instrukcje dotyczące ochrony środowiska

Zgodność z dyrektywą WEEE i utylizacja produktu po zakończeniu eksploatacji

Produkt ten jest zgodny z dyrektywą WEEE (2012/19/UE) Unii Europejskiej. Produkt ten nosi symbol klasyfikacyjny zużytego sprzętu elektrycznego i elektronicznego (WEEE).



Niniejszy symbol wskazuje, że po zakończeniu eksploatacji produktu nie można utylizować go z innymi odpadami

gospodarstwa domowego. Zużyte urządzenie należy zwrócić do oficjalnego punktu zbiórki w celu recyklingu urządzeń elektrycznych i elektronicznych. W celu znalezienia takich systemów gromadzenia należy skontaktować się z lokalnymi władzami lub sprzedawcą, u którego zakupiono produkt. Każde gospodarstwo domowe odgrywa ważną rolę w odzyskiwaniu i recyklingu starych urządzeń. Odpowiednia utylizacja zużytego urządzenia pomaga zapobiegać potencjalnym negatywnym skutkom dla środowiska i zdrowia ludzkiego.

Zgodność z dyrektywą RoHS

Zakupiony produkt jest zgodny z dyrektywą RoHS (2011/65/UE) Unii Europejskiej. Nie zawiera szkodliwych ani niedozwolonych materiałów określonych w dyrektywie.

Informacje o opakowaniu



Opakowanie produktu jest wytwarzane z surowców wtórnych zgodnie z przepisami dotyczącymi ochrony środowiska obowiązującymi w danym kraju. Nie należy wyrzucać opakowania razem z odpadami komunalnymi lub innymi. Należy oddać je do punktu skupu surowców wtórnych wyznaczonego przez lokalny urząd.


Uwaga dla urzędu certyfikacyjnego:


Dane wymagane do testów działania zostaną udostępnione na żądanie. Wnioski można przysyłać na następujący adres e-mail:

dishwasher@standardloading.com

W wiadomości e-mail z wnioskiem należy pamiętać o podaniu kodu, numeru katalogowego i seryjnego testowanej zmywarki oraz informacji kontaktowych. Kod, numer katalogowy i numer seryjny zmywarki znajdują się na tabliczce znamionowej umieszczonej z boku drzwi.

Zgodność z normami i danymi testowymi / deklaracja zgodności WE

 Projektowanie, produkcja i sprzedaż tej zmywarki są zgodne z zasadami bezpieczeństwa zawartymi we wszystkich odpowiednich przepisach Wspólnoty Europejskiej. 2014/35/UE, 2014/30/UE, 93/68/WE, IEC 60436/ EN 60436

-  Dostęp do informacji na temat modelu, przechowywanych w bazie danych produktów, można uzyskać poprzez odwiedzenie następujących witryn i wyszukanie identyfikatora modelu (*), który można znaleźć na etykiecie energetycznej..

<https://eprel.ec.europa.eu/>



ENERG



xxxxxxxxxx (*)

A

Dane techniczne

Maksymalna wydajność zmywania (sprawdzić etykietę energetyczną i dane programu oraz tabelę średnich wartości zużycia znajdującą się w krótkim przewodniku).

Wysokość (sprawdzić dokumenty montażu)

Szerokość: 45

Głębokość: 57

Zasilanie: 220–240 V, 50 Hz *

Moc całkowita 1800–2100 W *

Moc grzałki: 1800 W*




Całkowite natężenie: 10 A*

Moc pompy: 90–125 W*

Moc pompy odprowadzającej: 30 W*

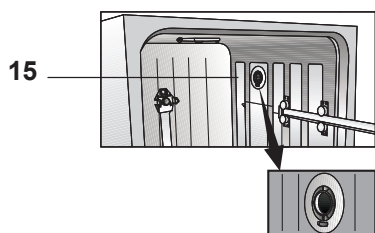
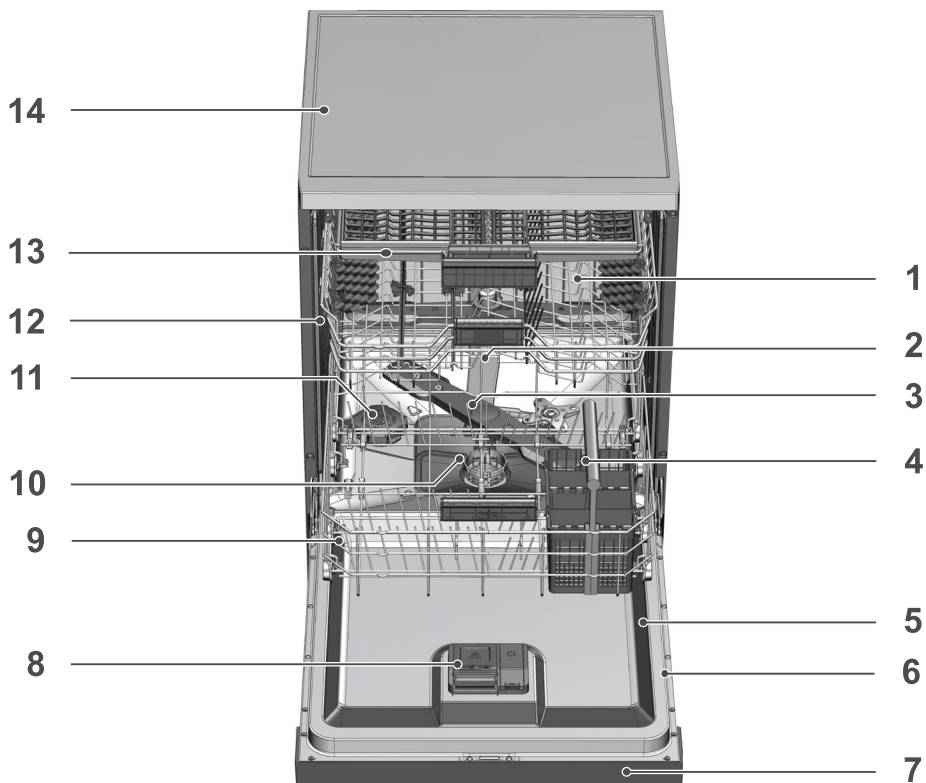
* Szczegółowe wartości elektryczne znajdują się na oznakowaniu typu na drzwiach maszyny.

Ciśnienie wody 0,3–10 barów
(= 3–100 N/cm² = 0,03–1,0 Mpa)

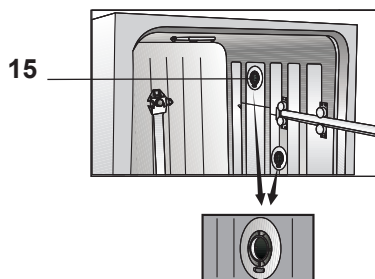
-  Dane techniczne mogą ulec zmianie bez powiadomienia w związku z modernizacją konstrukcji urządzenia.
-  Rysunki w tej instrukcji mają charakter schematyczny i mogą nie być zgodne z rzeczywistym wyglądem urządzenia.
-  Wartości podane na oznaczeniach zmywarki lub w dostarczonej z nią dokumentacji zostały uzyskane w warunkach laboratoryjnych zgodnie z odpowiednimi normami. Wartość te mogą różnić się w zależności od użytkowania produktu i warunków otoczenia.

3-Your dishwasher

Overview



1. Górny kosz
2. Górne ramię myjące
3. Dolne ramię myjące
4. Koszyk na sztućce (w zależności od modelu)
5. Drzwi
6. Tabliczka znamionowa
7. Panel sterowania
8. Dozownik detergentu



9. Dolny kosz
10. Filtry
11. Nakrętka zbiornika soli
12. Prowadnica górnego kosza
13. Górny koszyk na sztućce (w zależności od modelu)
14. Błat (w zależności od modelu)
15. System suszenia wspomaganego wentylatorem (w zależności od modelu)

4-Montaż

! Najpierw należy przeczytać część

„Instrukcje bezpieczeństwa”!

Montaż musi być zawsze wykonywany przez producenta, autoryzowany serwis lub wykwalifikowaną osobę określoną przez importera. Przed skontaktowaniem się z autoryzowanym serwisem należy się upewnić, że instalacja elektryczna, dopływ wody i instalacja odpływowa działają prawidłowo w celu umożliwienia eksploatacji produktu. Jeżeli tak nie jest, należy wezwać wykwalifikowanego technika i hydraulika w celu wykonania niezbędnych napraw.

i Użytkownik jest odpowiedzialny za przygotowanie miejsca eksploatacji, instalacji elektrycznej, dopływu bieżącej wody i instalacji odpływowej.

! Montaż i podłączenie zasilania muszą zostać wykonane przez autoryzowany serwis. Producent nie ponosi odpowiedzialności za szkody spowodowane wykonywaniem tych prac przez osoby nieupoważnione.

! Przed rozpoczęciem montażu należy sprawdzić, czy produkt nie jest uszkodzony. Jeżeli produkt jest uszkodzony, nie można go zamontować. Uszkodzony produkt stanowi zagrożenie dla bezpieczeństwa użytkownika.

i Podczas przesuwania produktu na miejsce po zakończeniu montażu lub czyszczenia należy sprawdzić, czy wąż dopływowy i odpływowy nie zostały zagięte, przedziurawione ani przygniecione.

i Przęd urządzenia może nie być zdejmowany w modelach wolnostojących lub podbłatowych. Gwarancja zostanie unieważniona, jeśli zostanie to zrobione.

Podczas ustawiania produktu należy zwrócić uwagę, aby nie uszkodzić podłogi, ścian, rur itp. Nie należy przesuwając produktu, trzymając go za drzwi lub panel sterowania.

Odpowiednie miejsce montażu

- i** W miejscu montażu tego produktu nie mogą znajdować się zamykane, przesuwane lub uchylne drzwi, które będą ograniczać pełne otwarcie drzwi produktu.
- i** Należy wybrać miejsce umożliwiające szybkie i wygodne wkładanie oraz wyjmowanie naczyń.
 - Należy ustawić produkt na stabilnej i płaskiej podłodze o odpowiedniej nośności! Produkt należy zamontować na płaskiej powierzchni, aby można było prawidłowo i dokładnie zamknąć drzwi.
 - Nie należy montować produktu w miejscach, w których temperatura może spaść poniżej 0°C.
 - Produkt należy ustawić na twardym podłożu. Nie należy ustawiać go na dywanie o długim włosiu ani podobnych powierzchniach.
- !** Nie należy ustawiać produktu na kablu zasilania.
 - Należy wybrać miejsce umożliwiające szybkie i wygodne wkładanie oraz wyjmowanie naczyń.
 - Produkt należy zainstalować blisko kranu i otworu odpływowego. Miejsce montażu należy wybrać tak, aby nie zmieniać go po podłączeniu zmywarki.

Podłączenie dopływu

- i** Zalecamy zainstalowanie filtra na wlocie wody, aby zabrudzenia (piasek, glina, rdza) w sieci lub instalacji wodnej w domu nie uszkodziły urządzenia lub naczyń.

Dozwolona temperatura wody: do 25°C (60°C dla produktów wyposażonych w Aquasafe+; patrz informacje w części Aquasafe+)

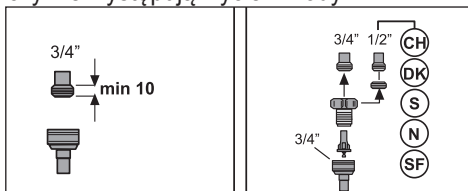
Zmywarki nie można podłączać do otwartych urządzeń wykorzystujących ciepłą wodę ani przepływowych podgrzewaczy wody.

UWAGA Do nowej zmywarki nie należy podłączać starego ani zużytego węża dopływowego. Należy użyć nowego węża dopływowego dostarczonego ze zmywarką. Nie używać przedłużaczy do węży.

UWAGA Wąż dopływowy należy podłączyć bezpośrednio do kranu. Ciśnienie pochodzące z kranu powinno wynosić minimalnie 0,3 bara i maksymalnie 10 barów. Jeżeli ciśnienie wody przekracza 10 barów, między zmywarką a kranem należy zamontować zawór bezpieczeństwa.

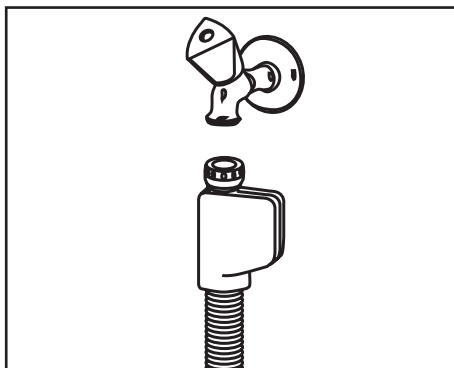
UWAGA Wąż dopływowy i odpływowy muszą być dokładnie przymocowane i nieuszkodzone.

UWAGA Po wykonaniu połączeń należy całkowicie odkręcić kran, aby sprawdzić, czy nie występują wycieki wody.



Aquasafe+

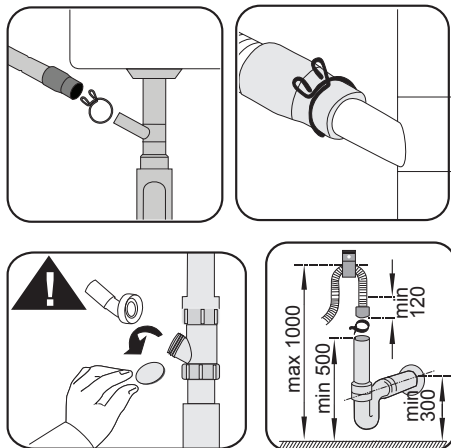
(w zależności od modelu)
System Aquasafe+ chroni przed wyciekami wody, które mogą występować przy wlocie węża. Należy unikać kontaktu obudowy zaworu z wodą, aby nie doszło do uszkodzenia układu elektrycznego.



- !** Zestaw węży jest wyposażony w złącza i podzespoły elektryczne, w związku z czym nie wolno ich skracać ani przedłużać za pomocą węży przedłużających.
- !** Jeżeli system Aquasafe+ zostanie uszkodzony, należy odłączyć zmywarkę od zasilania i skontaktować się z autoryzowanym serwisem.

Podłączenie odpływu

Wąż odpływowy może być podłączony bezpośrednio do otworu odpływowego lub syfonu zlewozmywaka. Szczegółowe informacje znajdują się w instrukcji montażu dostarczonej ze zmywarką.



i Rura odpływowa musi być podłączona do systemu kanalizacji i nie może być podłączona do źródła wód powierzchniowych.

Regulacja nóżek

Jeżeli nie można prawidłowo zamknąć drzwi lub zmywarka nie zachowuje stabilności po lekkim popchnięciu, należy wyregulować nóżki produktu. Nóżki produktu należy wyregulować zgodnie z ilustracjami w instrukcji montażu dostarczonej ze zmywarką.

! Jeżeli drzwi zmywarki nie zostaną prawidłowo wyregulowane, może wydostawać się para. Gorąca para może spowodować poważne poparzenia i obrażenia oraz zniszczyć meble.

Podłączenie zasilania

! Produkt należy podłączyć do uziemionego gniazdka chronionego przez bezpiecznik o parametrach zgodnych z podanymi w tabeli „Dane techniczne”. Nasza firma nie ponosi odpowiedzialności za szkody powstałe w wyniku korzystania ze zmywarki bez uziemienia zgodnego z lokalnymi przepisami.

- Połączenie musi być zgodne z krajowymi przepisami.
- Po zamontowaniu zmywarki wtyczka kabla zasilającego musi być łatwo dostępna.
- Włóż wtyczkę do uziemionego gniazdka, które jest chronione bezpiecznikiem 16-ampierowym.
- Podane napięcie musi być równe napięciu sieci zasilania.

! Nie należy podłączać zmywarki za pomocą przedłużacza ani rozgałęźnika.

! Uszkodzony kabel zasilania należy wymienić w autoryzowanym serwisie.

5- Przygotowanie

! Najpierw należy przeczytać część „Instrukcja bezpieczeństwa”!

Wskazówki dotyczące oszczędzania energii

Poniższe informacje ułatwią korzystanie z produktu w sposób ekologiczny i umożliwiający oszczędzanie energii. Przed włożeniem naczyń do zmywarki należy usunąć z nich resztki żywności.

i Ręczne wstępne płukanie naczyń prowadzi do wzrostu zużycia wody i energii i nie jest zalecane.

i Jeżeli domowa zmywarka użytkowana jest zgodnie z instrukcjami producenta, do mycia naczyń zazwyczaj zużywa się mniej energii i wody w fazie użytkowania niż podczas mycia ręcznego.

Produkt należy uruchomić po jego całkowitym napełnieniu.

Przed wybraniem programu należy zapoznać się z tabelą „Dane programu i średnie wartości zużycia” znajdującą się w krótkim przewodniku.

Nie należy używać większej ilości detergentu niż podana na opakowaniu.

System zmiękczenia wody

Produkt jest wyposażony w system zmiękczenia wody, który zmniejsza twardość pobieranej wody. System zmiękcza wodę do poziomu umożliwiającego uzyskanie odpowiedniej jakości mycia naczyń.

i Jeśli doprowadzana woda jest twardsza niż 7°dH, konieczne jest jej zmiękczenie. W przeciwnym wypadku jony powodujące twardość wody gromadzą się na powierzchni naczyń, co może pogorszyć efekty mycia, nabłyszczania i suszenia w zmywarce.

Regulacja systemu zmiękczenia wody

Wydajność zmywania wzrośnie, gdy właściwie ustawi się system zmiękczenia wody.

i Przed tym rozdziałem należy przeczytać „Krótki przewodnik – regulacja systemu zmiękczenia wody”!

Regenerację układu zmiękczenia wody można wykonać we wszystkich programach na etapie suszenia. Podczas regeneracji czas trwania oraz zużycie energii i wody w programie wzrastają.

Proces regeneracji – częstotliwość cyklu regeneracji, maksymalny dodatkowy czas trwania, zużycie wody i energii podane w poniższej tabeli zależy od zużycia wody w programie Eco 50°C, jeżeli zmywarka działa w warunkach standardowych z doprowadzaniem wody 14 dH w programie Eco 50°C:

Eco 50°C zużycie wody (l)	Regeneracja po ... cyklach	Dodatkowy czas trwania (min)	Dodatkowe zużycie wody (l)	Dodatkowe zużycie energii (kWh)
12,3–14,7	5	5	3,0	0,05
9,6–12,2	6	5	3,0	0,05
9,0–9,5	7	5	3,0	0,05
8,0–9,0	8	5	3,0	0,05
7,0–7,9	9	5	3,0	0,05

zużycie wody przez zmywarkę w programie Eco 50°C opisane jest w danych programu, a średnie wartości zużycia podane w tabeli w skróconej instrukcji.

Dodawanie soli

System zmiękczenia wody wymaga regeneracji, aby zmywarka cały czas działała z tą samą skutecznością. W tym celu stosuje się sól do zmywarek.

i W zmywarce należy stosować wyłącznie specjalną sól zmiękczącą przeznaczoną do tego typu urządzeń.

i Do stosowania w systemie zmiękczenia wody zaleca się sól w formie granulek lub proszku. Nie należy używać soli, która nie całkiem rozpuszcza się w wodzie, na przykład soli kuchennej lub kamiennej. Mogłoby to spowodować pogorszenie wydajności systemu z biegiem czasu.

i Po uruchomieniu produktu zbiornik na sól napełni się wodą. Z tego względu należy wsypać sól przed uruchomieniem urządzenia.

1. Aby dodać sól zmiękczącą, najpierw należy wyjąć dolny kosz.
2. Obrócić nakrętkę zbiornika na sól w lewo, aby go otworzyć (A).



3. Przed rozpoczęciem użytkowania włączyć do zbiornika na sól 1 litr wody.

4. Napełnić zbiornik solą, używając lejka do soli (D). Aby przyspieszyć rozpuszczanie soli w wodzie, zamieszać ją łyżką.



- i** Zbiornik na sól mieści ok. 2 kg soli zmiękczącej.
5. Po napełnieniu zbiornika założyć nakrętkę i dokładnie ją dokręcić.
- i** Sól należy dodać tuż przed uruchomieniem urządzenia. Dzięki temu nadmiar słonej wody zostanie natychmiast wypłukany, co zapobiega korozji. W przypadku gdy zmywanie nie zostanie rozpoczęte natychmiast, uruchomić zmywarkę na najkrótszy program bez naczyń.
- i** Ponieważ sole różnych marek różnią się wielkością granulek i różna jest twardość wody, rozpuszczenie soli w wodzie może potrwać kilka godzin. Dlatego po wsypaniu soli do zbiornika zmywarki wskaźnik soli może przez pewien czas świecić.

Detergent

W zmywarce można stosować detergent w proszku, w płynie/żelu lub w tabletkach.

⚠ W zmywarce należy stosować wyłącznie detergenty przeznaczone do tego typu urządzeń. Zalecamy unikanie detergentów zawierających chlor i fosforan, ponieważ są szkodliwe dla środowiska naturalnego.

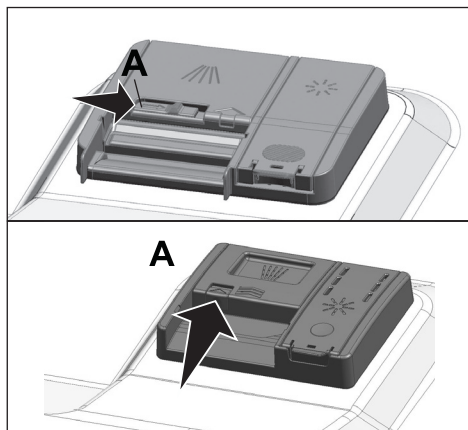
Dodawanie detergentu

i Aby uzyskać lepsze efekty mycia i suszenia, należy zwrócić uwagę na ostrzeżenia zamieszczone na opakowaniu detergentu. Aby uzyskać dodatkowe informacje, należy skontaktować się z producentem.

! Do dozownika detergentu nie wolno wlewać rozpuszczalnika. Grozi to wybuchem!

Umieścić detergent w dozowniku detergentu bezpośrednio przed włączeniem zmywarki zgodnie z ilustracjami poniżej.

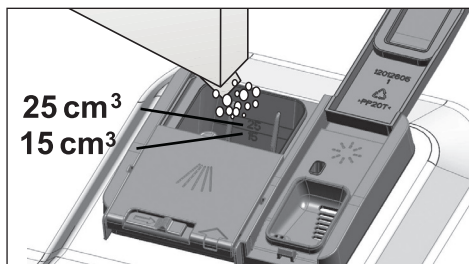
1. Przesunąć zatrzask w prawo, aby otworzyć pokrywę dozownika detergentu (A) (w zależności od modelu).



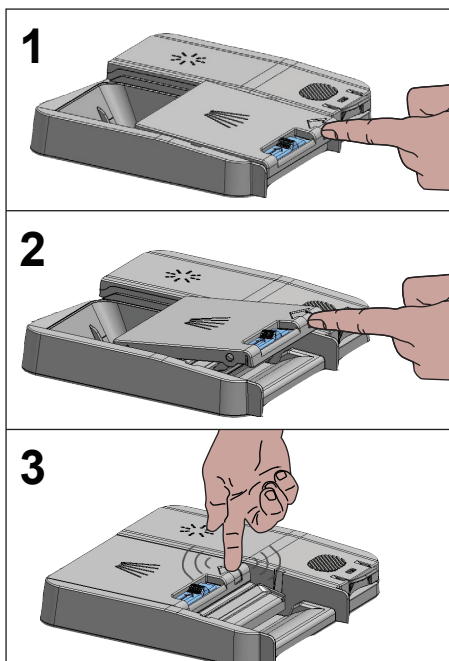
2. Umieścić w dozowniku odpowiednią ilość detergentu w proszku, w płynie/żelu lub w tabletkach.

i W dozowniku detergentu znajdują się oznaczenia poziomu ułatwiające dodanie odpowiedniej ilości detergentu w proszku. Całkowicie napełniony dozownik zawiera 45 cm^3 detergentu. W zależności od stopnia napełnienia zmywarki i zabrudzenia naczyń należy wsypać detergent do oznaczenia poziomu 15 cm^3 lub 25 cm^3 w

dozowniku. W przypadku używania detergentu w tabletkach wystarczy jedna tabletką.



3. Aby zamknąć pokrywę dozownika detergentu, należy ją docisnąć. Zamknięciu pokrywy towarzyszy kliknięcie.

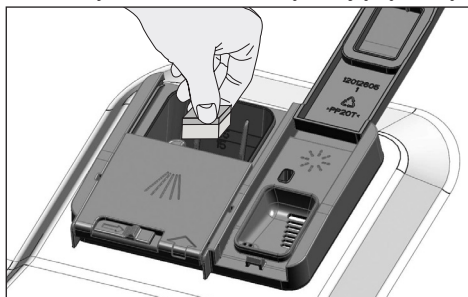


i W przypadku krótkich programów bez mycia wstępnego należy stosować detergent w proszku lub w płynie/żelu, ponieważ rozpuszczalność detergentu w tabletkach zmienia się w zależności od temperatury i czasu.

Detergenty w tabletkach

Poza tradycyjnymi detergentami w tabletkach w sprzedaży dostępne są również detergenty w tabletkach o dodatkowym działaniu zmiękczającym wodę i/lub nablyszczającym. Niektóre typy tych detergentów zawierają także specjalne składniki, takie jak środki chroniące szkło i stal nierdzewną. Efekty ich działania widoczne są tylko do pewnego poziomu twardości wody (21°dH). Jeśli woda jest twardsza, razem z detergentem należy stosować sól zmiękczającą wodę i nablyszczacz.

- i** Optymalne efekty mycia można uzyskać, stosując osobno detergent, nablyszczacz i sól zmiękczającą wodę.



- i** W przypadku stosowania detergentów w tabletkach należy postępować zgodnie z instrukcjami producenta detergentu.
- i** Jeżeli po zakończeniu programu mycia z zastosowaniem detergentu w tabletkach naczynia są mokre lub widać na nich osad z kamienia (szczególnie na szklankach), należy się skontaktować z producentem detergentu.

W przypadku zmiany detergentu w tabletkach na detergent w proszku:

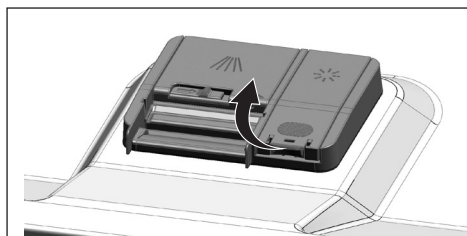
1. Upewnić się, że zbiorniki na sól i nablyszczacz są pełne.

2. Ustawić twardość wody na najwyższą wartość i uruchomić pustą zmywarkę.
3. Po zakończeniu cyklu mycia bez naczyń zapoznać się z instrukcją obsługi i ponownie ustawić twardość wody zgodnie z parametrami wody zasilającej.
4. Odpowiednio dostosować ustawienia nablyszczacza.

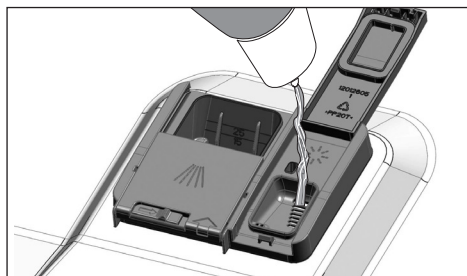
Nablyszczacz

- i** Nablyszczacz stosowany w zmywarkach to środek służący do zwiększania skuteczności suszenia i zapobiegania powstawaniu śladów wody i kamienia na mytych naczyniach. Dlatego należy pamiętać o napełnianiu zbiornika nablyszczacza i stosowaniu wyłącznie nablyszczaczy przeznaczonych do zmywarek.

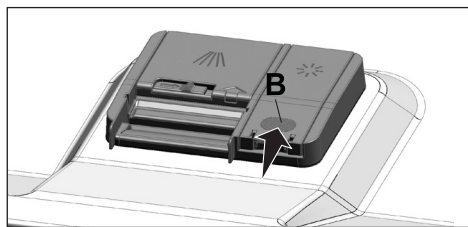
1. Otworzyć pokrywę zbiornika nablyszczacza, używając zatrzasku.



2. Napełnić zbiornik do poziomu „MAX”.



3. Delikatnie naciśnąć punkt (B) na pokrywie zbiornika, by ją zamknąć.



4. Jeżeli po myciu na naczyniach widoczne są plamy, należy zwiększyć poziom, a jeżeli po przetarciu naczyń widoczne są niebieskie ślady, poziom należy zmniejszyć. Domyślne ustawienie fabryczne to pozycja 3.

i Regulacja ilości nablyszczacza została opisana w części poświęconej obsłudze urządzenia, w punkcie „Regulacja ilości nablyszczacza”.

i Nablyszczacz rozlany poza zbiornik należy zetrzeć. Przypadkowo rozlany nablyszczacz spowoduje powstawanie piany i ograniczenie skuteczności mycia.

Przedmioty, których nie należy myć w zmywarce

- W zmywarce nie wolno myć naczyń zabrudzonych popiołem papierosowym, woskiem, środkami do polerowania, barwnikami, środkami chemicznymi itp.
- Nie należy też myć w zmywarce przedmiotów ze srebra ani sztućców z uchwyty wykonanymi z drewna lub kości, przedmiotów z elementami klejonymi lub nieodpornymi na działanie ciepła, a także naczyń z miedzi lub cyny.

i Po umyciu w zmywarce ozdobne nadruki na porcelanie oraz przedmiotach z aluminium i srebra mogą się odbarwić lub wyblaknąć, podobnie jak po myciu ręcznym. Delikatne kieliszki i kryształy mogą z czasem zmatowieć. Przed zakupem zastawy stołowej zdecydowanie zalecane jest sprawdzenie, czy nadaje się ona do mycia w zmywarce.

Wkładanie naczyń do zmywarki

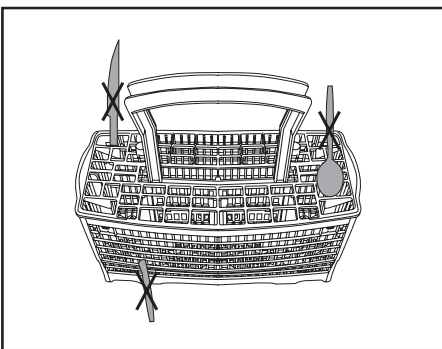
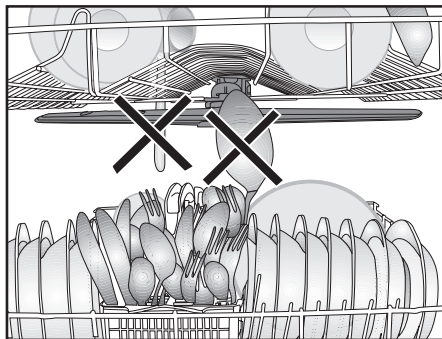
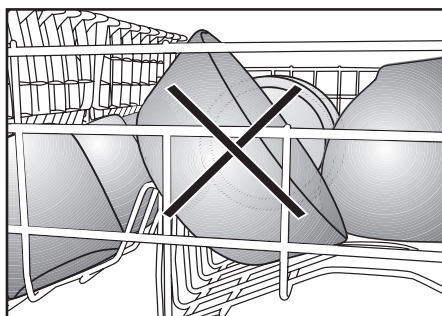
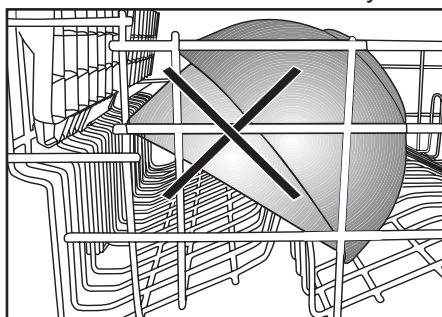
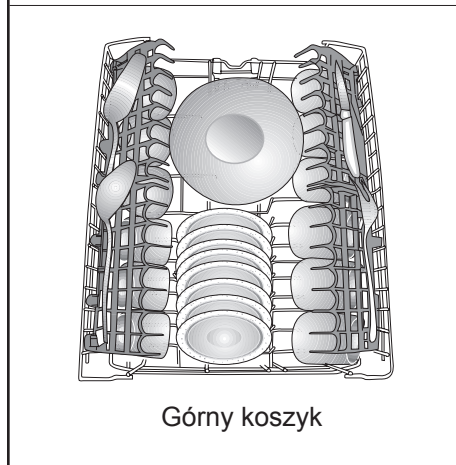
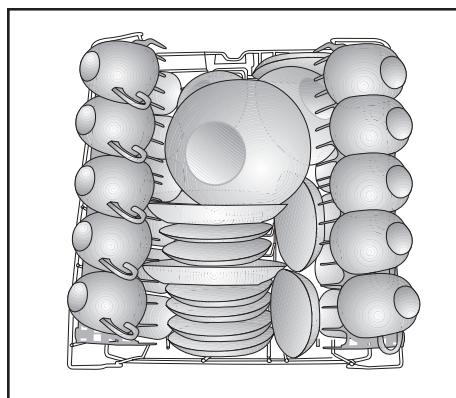
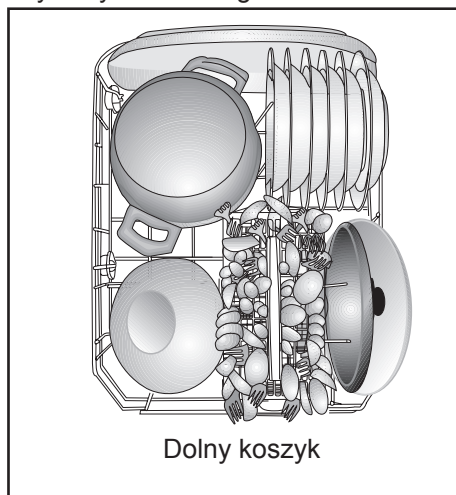
W zależności od wydajności zmywarki, będzie ona działać w sposób optymalny pod względem zużycia energii oraz mycia i suszenia tylko w przypadku prawidłowego umieszczenia naczyń.

- Przed włożeniem naczyń do zmywarki należy usunąć z nich resztki żywności (kości, pestki itp.).
- W miarę możliwości cienkie i wąskie naczynia należy układać pośrodku kosza.
- Bardzo zabrudzone i ciężkie naczynia należy ułożyć w dolnym koszu, a mniejsze i bardziej delikatne – w górnym.
- Naczynia z wgłębieniami, takie jak miski, szklanki i patelnie, należy włożyć do zmywarki spodem do góry. Zapobiegnie to gromadzeniu się w nich wody.

! Aby uniknąć obrażeń ciała, ostre i szpiczaste przedmioty, takie jak widelce i noże, należy wkładać ostrym końcem w dół lub kłaść poziomo w koszu na naczynia.

Najpierw należy wyjąć naczynia z dolnego kosza, a następnie z górnego.

Przykłady odmiennego ustawiania koszyków Niewłaściwe ustawianie koszyków

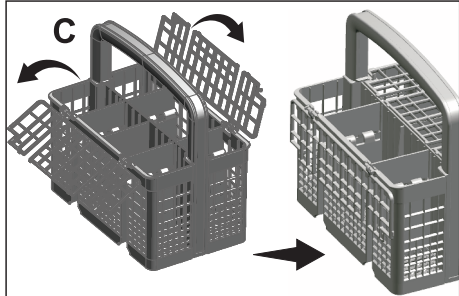
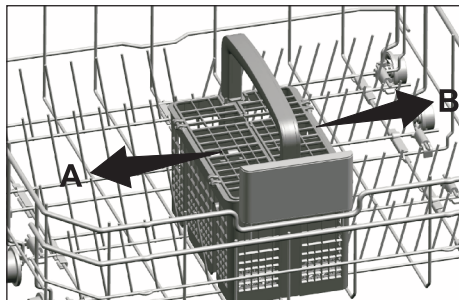


Koszyk na sztućce

(zależnie od modelu)

Koszyk na sztućce umożliwia skuteczne mycie noży, widelców, łyżek itp.

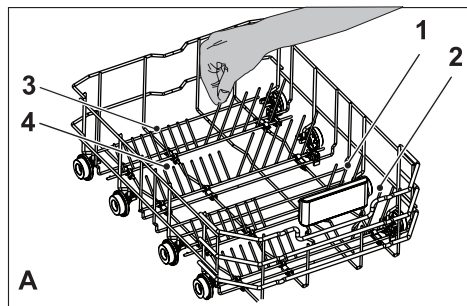
Położenie koszyka na sztućce można zmienić (A, B), uzyskując dodatkowe miejsce na różnej wielkości naczyń w dolnym koszu.



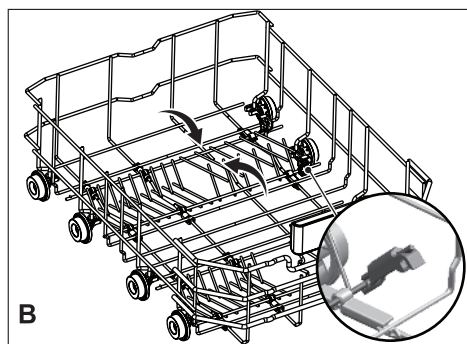
Składane zęby dolnego kosza

(zależnie od modelu)

Składane zęby (A) umieszczone przy dolnym koszu zmywarki ułatwiają wkładanie dużych naczyń, takich jak patelnie, miski itp. Aby uzyskać dodatkowe miejsce, można złożyć każdy ząb osobno lub wszystkie naraz.



Aby ustawić składane zęby w pozycji poziomej, należy chwycić je na środku i pchnąć w kierunku wskazywanym przez strzałkę (B). Aby ustawić zęby z powrotem w pozycji pionowej, wystarczy podnieść je do góry. Składane zęby zablokują się w zatrzasku z kliknięciem.

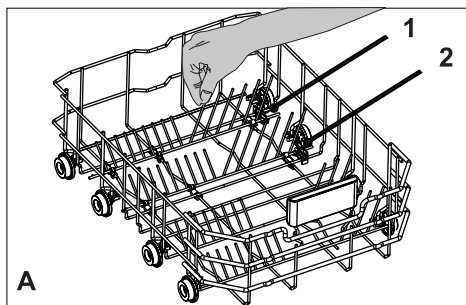


i Ustawienie zębów w pozycji poziomej, gdy trzymane są za końce może spowodować ich wygięcie. Dlatego należy ustawiać zęby z pozycji środkowej do poziomej lub pionowej, trzymając je za dolną część i przesuwając w kierunku wskazywanym przez strzałkę.

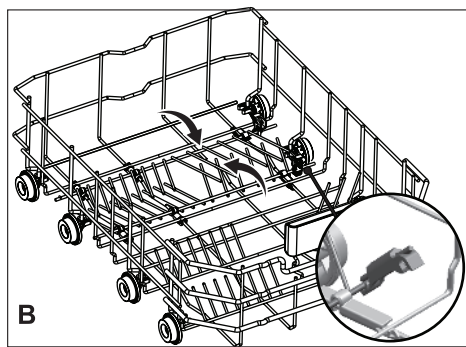
Składane zęby dolnego kosza

(zależnie od modelu)

Składane zęby (A) umieszczone przy dolnym koszu zmywarki ułatwiają wkładanie dużych naczyń, takich jak patelnie, miski itp. Aby uzyskać dodatkowe miejsce, można złożyć każdy ząb osobno lub wszystkie naraz.



Aby ustawić składane zęby w pozycji poziomej, należy chwycić je na środku i pchnąć w kierunku wskazywanym przez strzałkę (B). Aby ustawić zęby z powrotem w pozycji pionowej, wystarczy podnieść je do góry. Składane zęby zablokują się w zatrzasku z kliknięciem.

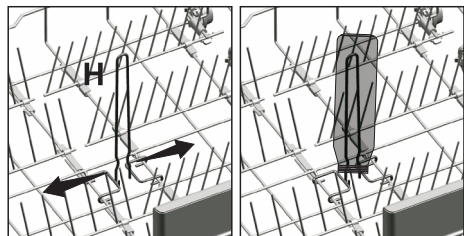


i Ustawienie zębów w pozycji poziomej, gdy trzymane są za końce może spowodować ich wygięcie. Dlatego należy ustawiać zęby z pozycji środkowej do poziomej lub pionowej, trzymając je za dolną część i przesuwając w kierunku wskazywanym przez strzałkę.

Stojak na butelki w dolnym koszu

(w zależności od modelu)

Stojak na butelki ułatwia mycie długich naczyń z szerokim otworem. Stojak na butelki można wyjąć z kosza, jeżeli nie jest używany, pociągając go z obu stron (H).

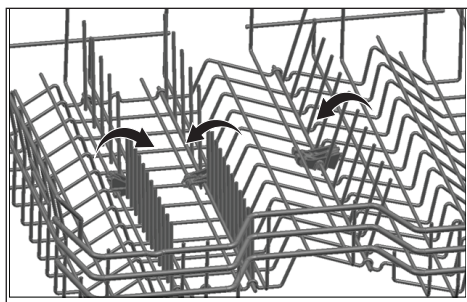


Składane drabinki w górnym koszu

(w zależności od modelu)

Jeśli potrzebujesz więcej miejsca na naczynia w górnym koszu, możesz złożyć drabinkę.

Aby złożyć drabinkę, złap ją po środku i przesun w kierunku wskazanym przez strzałkę. Dzięki temu zyskasz miejsce na większe naczynia. Aby z powrotem rozłożyć drabinkę, wystarczy ją podnieść.

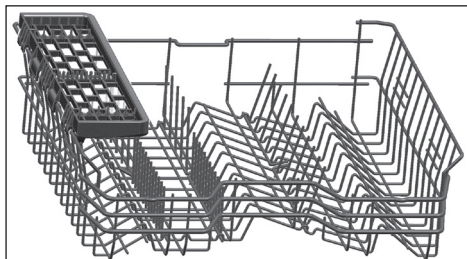


i Trzymanie drabinki za końce podczas składania może spowodować jej wygięcie. Z tego względu należy składać i rozkładać drabinkę, trzymając ją u podstawy.

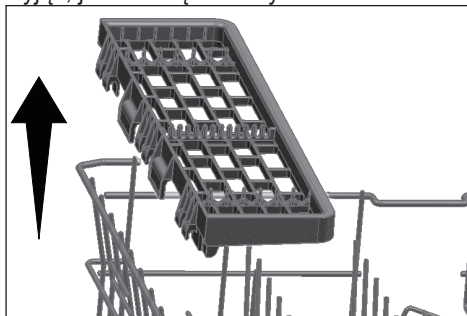
Wielofunkcyjna półka w górnym koszu

(w zależności od modelu)

Ta część znajdująca się w górnym koszu umożliwi mycie takich przedmiotów, jak bardzo długie łyżki i noże do chleba.



Wielofunkcyjną półkę można podnieść i wyjąć, jeśli nie będzie używana.



Jeśli chcesz ponownie użyć wielofunkcyjnej półki, z łatwością przymocujesz ją do boku górnego kosza.



Regulacja wysokości górnego kosza

(w zależności od modelu)

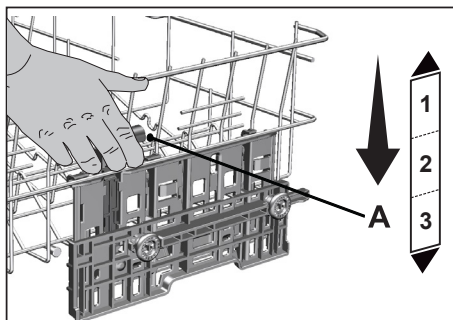
Mechanizm regulacji wysokości górnego kosza został zaprojektowany w taki sposób, aby można było stworzyć szerokie przestrzenie w górnej lub dolnej komorze maszyny, przesuwając kosz w górę lub w dół, gdy jest pusty lub pełny.

Dzięki temu mechanizmowi możesz używać kosza w trzech różnych pozycjach: dolnej, środkowej lub górnej.

Aby obniżyć kosz, wykonaj następujące czynności, gdy znajduje się on na górze:

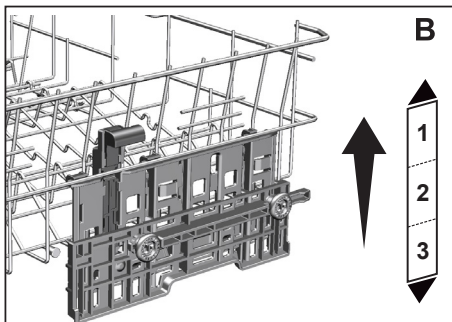
1. Przytrzymaj druty górnego kosza i podnieś uchwyt mechanizmu do góry, jak pokazano na rysunku (A).
2. Opuść kosz do następnej niższej pozycji.
3. Zwolnij kosz, gdy zatrzaśnie się w następnej niższej pozycji.

Powtórz tę samą operację, jeśli wysokość jest nieodpowiednia.



1. Aby podnieść kosz, przytrzymaj druty kosza i pociągnij kosz do góry obiema rękami, gdy znajduje się on na najniższej pozycji (B)
2. Zwolnij kosz, gdy zatrzaśnie się w następnej górnej pozycji, usłyszysz „kliknięcie”, które może być słyszalne z prawego i lewego mechanizmu.

Powtórz tę samą operację, jeśli wysokość jest nieodpowiednia.



- i** Mechanizm ruchu może nie działać prawidłowo, gdy górny kosz jest przeciążony lub gdy ładunek jest nie zrównoważony. Jeżeli jest przeciążony może spaść do następnej niższej pozycji.
- i** Upewnij się, że mechanizmy regulacyjne po prawej i lewej stronie górnego kosza są wyrównane.

Regulacja wysokości górnego kosza

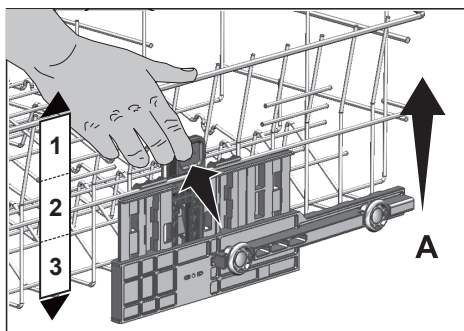
(w zależności od modelu)

Mechanizm regulacji wysokości górnego kosza pozwala uzyskać większą przestrzeń w górnej lub dolnej sekcji zmywarki odpowiednio do potrzeb poprzez ustawienie wysokości pełnego lub pustego kosza.

Mechanizm umożliwia ustawienie kosza w trzech położeniach: dolnym, środkowym lub górnym (1, 2, 3).

1. Aby podnieść górny kosz, przytrzymaj go obiema rękami, gdy znajduje się w najniższej pozycji, i pociągnij w górę (A).
2. Usłyszysz „kliknięcie” prawego i lewego mechanizmu oznaczające przesunięcie na kolejny poziom. Puść kosz.

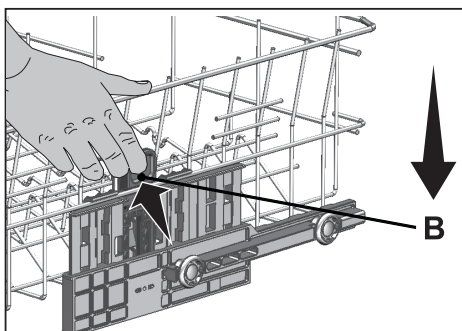
Jeśli wysokość nie jest odpowiednia, powtórz czynność.



Aby opuścić kosz z najwyższej pozycji:

1. Przytrzymaj górny kosz obiema rękami, delikatnie go unieś, jednocześnie naciskając i zwalnając zatrzaski pokazane na ilustracji (B).
2. Opuść kosz z obecnej pozycji na niższą.
3. Puść kosz, gdy znajdzie się na niższym poziomie.

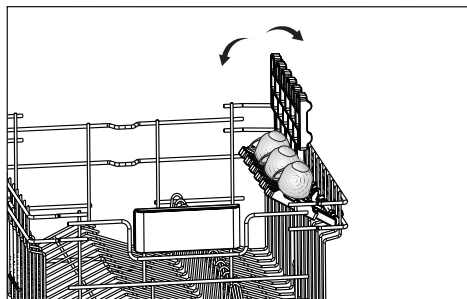
Jeśli wysokość nie jest odpowiednia, powtórz czynność.



- i** Mechanizm zmiany położenia może nie działać prawidłowo, gdy górny kosz jest przeładowany lub jego obciążenie jest nierównomiernie rozłożone. Przy dużym obciążeniu istnieje ryzyko spadnięcia kosza na niższy poziom.
- i** Zwróć uwagę, by górny kosz był ustawiony na tej samej wysokości z obu stron.

Stelaż dolnego kosza

(zależnie od modelu)



Taca na sztućce

(w zależności od modelu)

Taca na sztućce służy do mycia sztućców, np. widelców, łyżek itp., umieszczonych między przegródkami.



Ustawianie wysokości pustego kosza

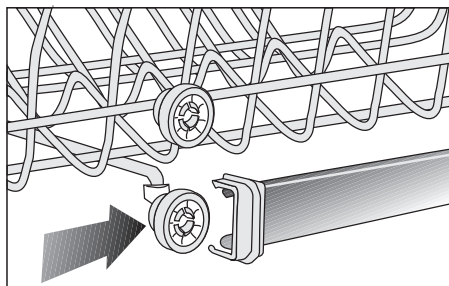
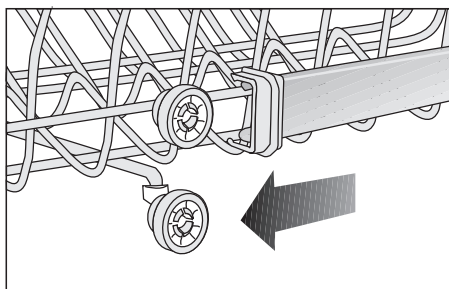
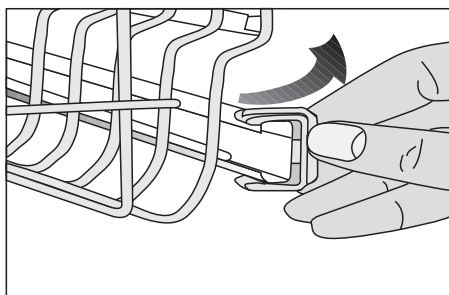
(w zależności od modelu)

W tym modelu, wysokość górnego kosza można zmieniać za pomocą kółeczek umieszczonych na dwóch poziomach. Zwolnij zabezpieczenia na prawej i lewej prowadnicy górnego kosza, pociągając je na zewnątrz.

Wyciągnij kosz do końca.

Ustaw kosz z powrotem na wybranej wysokości.

Ustaw zabezpieczenia we właściwej pozycji.



6-Obsługa zmywarki

! Najpierw należy przeczytać część „Instrukcje bezpieczeństwa”!

i Przed tym rozdziałem należy przeczytać „Krótki przewodnik”.

Przycisk wyłącznika

Po naciśnięciu przycisku wyłącznika lampki wskaźników na wyświetlaczu świecą się w położeniu ON (WŁ.). Lampki te gasną, gdy przycisk jest w położeniu OFF (WYŁ.).

Przycisk wyboru/anulowania programu

Wybierz żądany program za pomocą przycisków wyboru programu i naciśnij przycisk.

Aby anulować wykonywany program, otwórz drzwiczki zmywarki, a następnie naciśnij i przytrzymaj przycisk uruchomienia/pauzy/anulowania przez 3 sekundy.

Po odliczaniu 3 – 2 – 1 i wyświetleniu wartości 0:01 zamknij drzwiczki zmywarki i zaczekaj, aż zakończy się spuszczenie wody. Trwa ono 2 minuty, a po jego zakończeniu rozlega się sygnał dźwiękowy.

Przyciski funkcji

Po naciśnięciu jednego z przycisków funkcji w trakcie wyboru programu lub wyboru opóźnienia czasowego odezwie się sygnał potwierdzenia, pod warunkiem że funkcja ta obsługiwana jest przez wybrany program. Funkcja jest wybrana, gdy świeci się jej wskaźnik.

Aby anulować wybraną funkcję, przytrzymaj naciśnięty przycisk funkcji do czasu, aż zgaśnie jej wskaźnik.

Przygotowanie urządzenia

1. Otwórz drzwiczki zmywarki.
2. Włóż naczynia zgodnie ze wskazówkami zawartymi w instrukcji obsługi.

3. Upewnij się, że górne i dolne wirniki swobodnie się obracają.
4. Umieść w dozowniku odpowiednią ilość detergentu.

Wybieranie programu

1. Aby włączyć zmywarkę, naciśnij przycisk wyłącznika.
2. Sprawdź, czy świecą się wskaźniki soli i płynu do płukania, a w razie potrzeby uzupełnij te środki.
3. W tabeli „Dane programów oraz średnie wartości zużycia” wyszukaj odpowiedni program zmywania.
4. Wybrany program zostanie uruchomiony po zamknięciu drzwiczek zmywarki.

Funkcje pomocnicze

Programy myjące tej zmywarki zaprojektowano tak, aby uzyskać najlepszy efekt mycia, biorąc pod uwagę rodzaj zabrudzenia, jego stopień i właściwości naczyń.

Funkcje pomocnicze pozwalają zaoszczędzić czas, wodę i energię.

- i** Funkcje pomocnicze mogą powodować zmiany w czasie trwania programu.
- i** Niektórych funkcji dodatkowych nie można używać razem.
- i** Nie stosuje się ich w przypadku wszystkich programów zmywania. Wskaźnik funkcji pomocniczej, który nie jest odpowiedni do danego programu, nie będzie aktywny.

Funkcja połowy wsadu

(w zależności od modelu)

Umożliwia uruchomienie zmywarki, nawet jeżeli jest w niej niewiele naczyń.

1. Włóż do zmywarki dowolną ilość naczyń.
2. Włącz zmywarę przyciskiem Wł./Wył.
3. Wybierz program i naciśnij przycisk Połowa wsadu.

Po włączeniu tej funkcji włączy się wskaźnik wyboru naciśniętego przycisku funkcji.

4. Zamknij drzwi zmywarki, aby uruchomić ten program.

i Dzięki funkcji Połowa wsadu można oszczędzać wodę i energię, korzystając z obu koszy zmywarki.

Funkcja Fast+

(w zależności od modelu)

Skraca czas trwania wybranego cyklu zmywania i zmniejsza zużycie wody poprzez mycie pod wyższym ciśnieniem.

AquaActive Funkcja

(w zależności od modelu)

Funkcja ta zwiększa nacisk i obroty dolnego wirnika, aby lepiej zmywać z naczyń, np. patelni i blach, uporczywe i zaschłe zabrudzenia.

Funkcja detergent w tabletkach

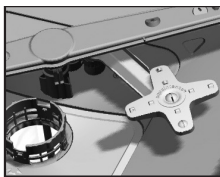
(w zależności od modelu)

Pozwala poprawić wydajność suszenia przy zmywaniu w detergentach uniwersalnych, zwanych „wszystko w jednym”, czyli 2w1, 3w1, 4w1, 5w1 itd., w zależności od stopnia twardości wody z kranu.

i Jeśli korzystano z funkcji detergent w tabletkach przy ostatnio stosowanym programie zmywania, pozostanie ona aktywna w następnym wybranym programie.

i Funkcja detergent w tabletkach może powodować zmianę w czasie trwania programu.

Funkcja AqualIntense



(w zależności od modelu)

Umieszczone pod dolnym ramieniem myjącym ramię myjące AqualIntense

umożliwia mycie silnie zabrudzonych naczyń umieszczonych po prawej stronie dolnego kosza. Najlepsze rezultaty można uzyskać, umieszczając najbardziej zabrudzone naczynia po prawej stronie z przodu.

i Nie należy wyjmować ramienia myjącego AqualIntense!

TrayWash Funkcja

(w zależności od modelu)

Aby uruchomić tę funkcję wybierz program Intensive 70°C i naciśnij przycisk funkcji.

Super Rinse Funkcja

(w zależności od modelu)

Niektóre typy detergentów słabo się rozpuszczają. W takim wypadku zabrudzenia z naczyń zostaną usunięte dzięki optymalnemu płukaniu.

Funkcja Extra Drying

(w zależności od modelu)

Zapewnia lepszą wydajność suszenia.

IonGuard Funkcja

(w zależności od modelu)

Naciśnij przycisk IonGuard (Ochrona jonowa) na panelu, aby włączyć funkcję IonGuard (Ochrona jonowa). Gdy funkcja ta jest włączona, uruchamia się co jakiś czas i zapobiega powstawaniu nieprzyjemnych zapachów z powodu gnicia. Jeśli wybierze się tę funkcję, uruchamia się ona po wyłączeniu zmywarki, na panelu miga wskaźnik IonGuard (Ochrona jonowa) i słychać szum wentylacji, co jest normalne. Tak długo, jak jest włączona, funkcja ta automatycznie uruchamia się co jakiś czas.

EverClean

(w zależności od modelu)

Funkcja ta służy do specjalnego czyszczenia mikrofiltru na koniec cyklu zmywania, aby był gotowy do użycia przy następnym zmywaniu. Ten proces czyszczenia przedłuża okres pomiędzy czyszczeniem mikrofiltru z 2 tygodni do 3 miesięcy, a tym samym zwiększa wydajność zmywania. Aby pożytek z tej funkcji był największy, zaleca się korzystanie z niej w każdym cyklu zmywania.

Funkcje w menu ustawień

(w zależności od modelu)

W menu ustawień produktu, w zależności od modelu, znajdują się dodatkowe funkcje. Aby wejść w te funkcje, należy nacisnąć i przytrzymać przycisk Menu przez 3 sekundy. Naciskać przyciski <- i +>, aby przejść do żądanej funkcji lub ustawienia.

i W niektórych modelach wciśnięcie przycisku Menu tylko raz umożliwia wejście w menu ustawień.

Użyć przycisku wyboru, aby zmienić żądaną funkcję lub ustawienie i wyłączyć maszynę, aby zapisać zmiany.

Funkcje podmenu:

(w zależności od modelu)

SelfDry Funkcja Wł./Wył.



Funkcja Wł./Wył. detergentu w tabletkach



EverClean Funkcja Wł./Wył.



IonGuard Funkcja Wł./Wył.



Funkcja Wł./Wył. automatycznego detergentu w płynie/zelu



Ustawienia użycia detergentu:

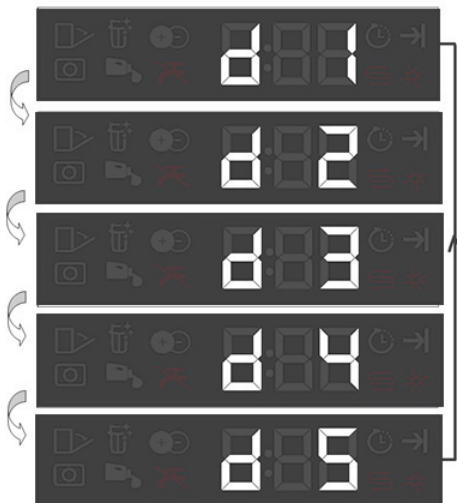
Poziom 1: 10 ml poniżej wartości domyślnej

Poziom 2: 5 ml poniżej wartości domyślnej

Poziom 3: Użyj domyślnie określonej dla programu ilości płynnego detergentu.

Poziom 4: 5 ml powyżej wartości domyślnej

Poziom 5: 10 ml powyżej wartości domyślnej



Oświetlenie podłogowe Ostrzeżenie, że zmywarka jest w fazie zmywania

(w zależności od modelu)

W trakcie zmywania urządzenie emituje na podłogę wiązkę światła. Światło to wyłącza się po zakończeniu zmywania.

i Oświetlenie podłogowe włącza się automatycznie wraz z uruchomieniem programu zmywania i jest aktywne do jego zakończenia.

i Użytkownik nie może wyłączyć oświetlenia podłogowego.

Zmiana głośności sygnału dźwiękowego

1. Po włączeniu urządzenia nacisnąć i przytrzymać przez 3 sekundy przycisk Menu.

i W niektórych modelach wciśnięcie przycisku Menu tylko raz umożliwia wejście w menu ustawień.

2. Naciskać przyciski <- i +>, aby przejść do pozycji „S:” na wyświetlaczu.

3. Każde naciśnięcie przycisku wyboru programu zmieni głośność sygnału dźwiękowego w następujący sposób: S:0 – wyłączony, S:1 – średni i S:2 – głośny.
4. Wyłączyć maszynę przyciskiem Wł./Wył., aby zapisać zmiany.

”SelfDry

(w zależności od modelu)

Dzięki funkcji “SelfDry” w maszynie poprawia się skuteczność wysychania i zostaje zaoszczędzona energia. Istnieją dwie opcje, a mianowicie „WYL.” i „WŁ.”. Możesz zmienić ustawienia w podmenu “SelfDry”.

Aktywowanie tej funkcji sprawia, że drzwiczki pralki są otwierane automatycznie po zakończeniu cyklu prania.

i Funkcja automatycznego otwierania drzwi otwiera drzwi pod koniec cyklu prania dzięki „wałkom otwierającym drzwi”. Proces trwa około 2 minut. Nie należy wymuszać zamykania drzwi, jeśli zasilanie zostanie przerwane podczas ruchu wałków. Operacja zostanie zakończona, a wałki zostaną wycofane po przywróceniu zasilania.

i SelfDry funkcja może powodować zmiany czasu cyklu.

Zmiana SelfDry Ustawienia

1. Naciśnij klawisz Menu przez 3 sekundę po włączeniu urządzenia.
2. Użyj klawiszy <- i +>, aby przejść do pozycji „o:” na ekranie.
3. Wybierz pozycję o: 0 lub o: 1 za pomocą przycisku wyboru, o: Pozycja 0” pokazuje, że SelfDry są wyłączone “o: Pozycja 1” pokazuje, że są włączone.
4. Aby wyjść z menu ustawień, naciśnij klawisz menu. Ustawienia zostaną zapisane automatycznie.

Oświetlenie wnętrza

(w zależności od modelu)

Niektóre modele są wyposażone w oświetlenie wnętrza, które włącza się, gdy drzwi są otwarte.

1. Po włączeniu urządzenia nacisnąć i przytrzymać przez 3 sekundy przycisk Menu ustawień.

- i** W niektórych modelach wciśnięcie przycisku Menu tylko raz umożliwi wejście w menu ustawień.
2. Naciskać przyciski <- i +>, aby przejść do pozycji „L”: na wyświetlaczu. Wybrać żadaną pozycję przyciskiem wyboru. Oświetlenie wnętrza jest wyłączone w pozycji „L:0”, a włączone w pozycji „L:1”.
 3. Wyłączyć maszynę przyciskiem Wł./Wył., aby zapisać zmiany.

Zaprogramowanie uruchomienia zmywarki

Opóźnienie

Jeśli użytkownik korzysta z obniżonej taryfy energii elektrycznej, może wybrać funkcję opóźnienia, aby uruchomić zmywarkę w godzinach jej obowiązywania.

Rozpoczęcie wybranego programu można opóźnić o maks. 24 godziny.

1. Po wybraniu programu zmywania i innych funkcji pomocniczych nacisnąć przycisk opóźnienia.
2. Po naciśnięciu przycisku opóźnienia w wierszu informacji na wyświetlaczu pojawi się „0:30” i zacznie migać wskaźnik opóźnienia.
3. Ustaw wybrany czas, naciskając przycisk opóźnienia. Po każdym naciśnięciu tego przycisku czas wzrasta o 30 minut do 6 godzin, a potem o 1 godzinę do 24 godzin.
4. Po ustawieniu opóźnionego startu programu zamknij drzwi zmywarki.

Po upływie określonego czasu wybrany program uruchomi się automatycznie.

Zmiana ustawień przy włączonej funkcji opóźnienia

Gdy włączona jest funkcja opóźnienia, nie można zmienić programu zmywania, funkcji pomocniczej ani ustawionego czasu.

- i** Programu i funkcji pomocniczych nie można ustawić/zmienić po uruchomieniu programu.

Wyłączanie funkcji opóźnienia

Otwórz drzwi zmywarki, naciśnij przycisk wyboru/anulowania programu i przytrzymaj go przez 3 sekundy. Po odliczeniu 3–2–1 wyświetli się 0:01. Zamknij drzwi zmywarki i poczekaj, aż zakończy się spuszczenie wody. Trwa ono 2 minuty, a po jego zakończeniu rozlega się sygnał dźwiękowy.

- i** Po wyłączeniu funkcji opóźnienia można wybrać i uruchomić nowy program.
- i** Funkcji opóźnienia nie można ustawić po uruchomieniu programu.

Uruchamianie programu

Po wybraniu programu i funkcji pomocniczych zamknij drzwi zmywarki, aby ją uruchomić.

- i** Zmywarka zmiękcza wodę w zależności od stopnia jej twardości. Czas zmywania może się zmienić w trakcie wykonywania programu w zależności od temperatury otoczenia w miejscu, w którym zainstalowano zmywarkę, temperatury wody zasilającej i ilości naczyń.
- i** Pamiętaj, aby w trakcie działania nie otwierać drzwi zmywarki. Po otwarciu drzwi ze zmywarki może się nagle wydobyć strumień pary, w związku z czym należy zachować ostrożność.
- i** W trybie pauzy zmywarka zatrzyma się na jakiś czas, aby całkowicie usunąć wodę i środek zmiękczający, po czym wznowi pracę w trybie suszenia.

Anulowanie programu

Otwórz drzwi zmywarki, naciśnij przycisk wyboru/anulowania programu i przytrzymaj go przez 3 sekundy. Po odliczaniu 3–2–1 wyświetli się 0:01. Zamknij drzwi zmywarki i poczekaj, aż zakończy się spuszczenie wody. Trwa ono 2 minuty, a po jego zakończeniu rozlega się sygnał dźwiękowy.

i W zależności od etapu, na którym anulowano program, w zmywarce i na mytych przedmiotach mogą pozostać resztki detergentu i nabłyszczacza.

Wskaźnik soli (☹)

Sprawdź wskaźnik soli na wyświetlaczu, aby zobaczyć, czy w zmywarce jest odpowiednia ilość soli zmiękczającej. Gdy na wyświetlaczu pojawi się wskaźnik soli, należy uzupełnić zawartość jej zbiornika.

i Regulację poziomu twardości wody objaśniono w części „System zmiękczenia wody”.

Wskaźnik nabłyszczacza (✱)

Aby zobaczyć, czy w zmywarce jest odpowiednia ilość nabłyszczacza, należy sprawdzić wskaźnik nabłyszczacza na wyświetlaczu. Gdy na wyświetlaczu zmywarki pojawi się wskaźnik nabłyszczacza, należy uzupełnić zawartość jego zbiornika.

Regulacja ilości nabłyszczacza

1. Po włączeniu urządzenia naciśnij i przytrzymaj przez 3 sekundę przycisk Menu.
- i** W niektórych modelach wciśnięcie przycisku Menu tylko raz umożliwia wejście w menu ustawień.
2. Przejdź do pozycji „P:” na ekranie za pomocą przycisków <- i +>.
3. Wybierz odpowiedni poziom za pomocą przycisku wyboru programu.
4. Naciśnij przycisk Wł./Wył., aby zapisać ustawienie.

W pozycji mycie P:0 nie jest dozowany nabłyszczacz.

W pozycji P:1 dozowana jest 1 porcja nabłyszczacza.

W pozycji P:2 dozowane są 2 porcje nabłyszczacza.

W pozycji P:3 dozowane są 3 porcje nabłyszczacza.

W pozycji P:4 dozowane są 4 porcje nabłyszczacza.

Zakończenie programu

i Po zakończeniu wybranego programu odzywa się sygnał dźwiękowy informujący, by wyłączyć zmywarkę. Sygnał ten odzywa się w pewnych odstępach czasu, a następnie się wyłącza.

Gdy program zmywania dobiegnie końca, zapali się wskaźnik zakończenia programu.

1. Otwórz drzwi zmywarki.
2. Naciśnij przycisk Wł./Wył., aby wyłączyć urządzenie.
3. Zakręć zawór dopływu wody.
4. Wyjmij wtyczkę zmywarki z gniazdka.

i Aby oszczędzać energię, zmywarka automatycznie wyłącza się po zakończeniu programu lub jeśli program nie zostanie uruchomiony.

- i** Pozostaw naczynia w zmywarce na około 15 minut, aby ostygły po umyciu. Naczynia wyschną szybciej przy uchylonych drzwiach zmywarki. Zwiększy to również skuteczność suszenia.

Ostrzeżenie o braku dopływu wody

W przypadku braku dopływu wody lub po zakręceniu zaworu zmywarka nie może pobierać wody i na wskaźniku programu migać będzie ikonka E:02. Jeśli sytuacja trwa przez pewien czas, program zostanie zatrzymany, a zmywarka będzie regularnie sprawdzać dopływ wody. Po jego przywróceniu ikonka E:02 zniknie, a program zmywania zostanie wznowiony.

Ostrzeżenie o przepełnieniu

Jeśli zmywarka nabierze zbyt wiele wody lub jeden z jej elementów przecieka, zmywarka wykryje ten stan, a na wskaźniku programu migać zacznie ikonka E:01. Na czas przepełnienia włącza się algorytm bezpieczeństwa, który stara się odprowadzić nadmiar wody. Gdy przepełnienie ustanie i możliwe będzie bezpieczne funkcjonowanie zmywarki, ikonka E:01 zniknie. Jeśli E:01 nie znika, oznacza to wystąpienie trwałej usterki. W takim przypadku trzeba wezwać autoryzowany serwis.

InnerClean

(w zależności od modelu)

Zaleca się uruchamianie tego programu co 1–2 miesiące w celu wyczyszczenia zmywarki i utrzymania niezbędnej higieny. Program ten należy uruchamiać przy pustej zmywarce.

Dla lepszych rezultatów zaleca się stosowanie go łącznie ze specjalnymi środkami do czyszczenia zmywarek.

- i** Nie należy używać tego programu do mycia naczyń. Wykorzystuje bardzo wysokie temperatury, w związku z czym ma na nie szkodliwe działanie.

7-Konserwacja i czyszczenie

- ⚠ Najpierw należy przeczytać część „Instrukcje bezpieczeństwa”!
- ⚠ Przed rozpoczęciem czyszczenia należy odłączyć zmywarkę od zasilania i zakręcić zawór.
- i Do czyszczenia nie należy stosować środków ściernych.
- i Aby zapewnić skuteczne działanie zmywarki, należy czyścić filtr i ramiona myjące co najmniej raz w tygodniu.

Okres użytkowania zmywarek jest coraz dłuższy, a ich regularne czyszczenie zapobiega występowaniu najczęstszych problemów.

Czyszczenie zewnętrznych powierzchni produktu

UWAGA Zewnętrzne powierzchnie i uszczelki drzwi zmywarki należy delikatnie umyć łagodnym środkiem czyszczącym i wilgotną ściereczką. Panel sterowania należy wytrzeć lekko wilgotną ściereczką.

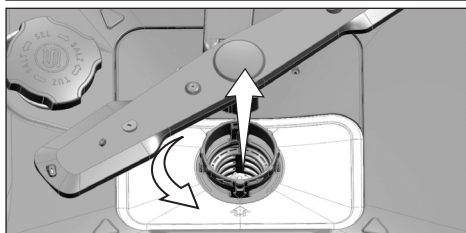
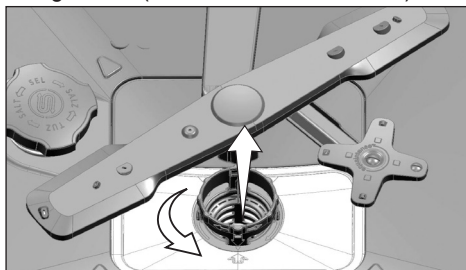
Czyszczenie wnętrza zmywarki

- Wnętrze zmywarki czyścić co miesiąc, włączając ją na program pracujący na możliwie najwyższej temperaturze z detergentem lub specjalnym środkiem do czyszczenia zmywarek. Pomorze to usunąć resztki i kamień z wnętrza zmywarki.
- Jeżeli w zmywarce pozostała woda, należy ją spuścić, wykonując procedury zawarte w części „Anulowanie programu”. Jeżeli nie można usunąć wody, należy wyjąć filtry zgodnie z instrukcją w części „Czyszczenie filtrów” i sprawdzić, czy na spodzie zmywarki nie zgromadziły się resztki, które blokują przepływ wody. W razie potrzeby należy je usunąć.

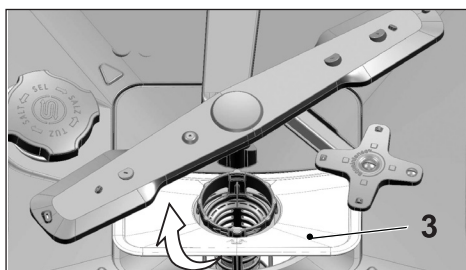
Czyszczenie filtrów

Aby zapewnić efektywne działanie zmywarki, należy czyścić filtry co najmniej raz w tygodniu. Należy sprawdzić, czy w filtrze nie ma resztek żywności. Jeżeli na filtrach znajdują się resztki żywności, należy je wyjąć i dokładnie wyczyścić pod bieżącą wodą.

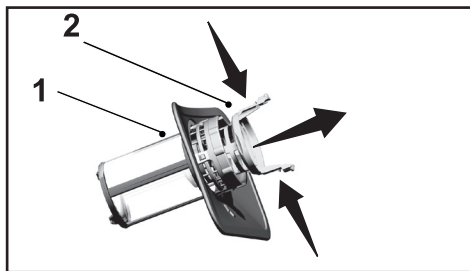
1. Obrócić moduł mikrofiltra (1) i filtra wstępnego (2) w lewo i wyjąć go z gniazda (w zależności od modelu).



2. Wyjąć metalowy/plastikowy filtr (3) z gniazda.



3. Nacisnąć dwie zapadki filtra wstępnego do środka i wyjąć go z modułu.



4. Wyczyścić wszystkie trzy filtry szczotką pod bieżącą wodą.
5. Włożyć metalowy/plastikowy filtr.
6. Włożyć filtr wstępny do mikrofiltra. Sprawdzić, czy jest prawidłowo włożony. Obrócić filtr wstępny w prawo, aż rozlegnie się kliknięcie.

i Nie należy uruchamiać zmywarki bez filtra.

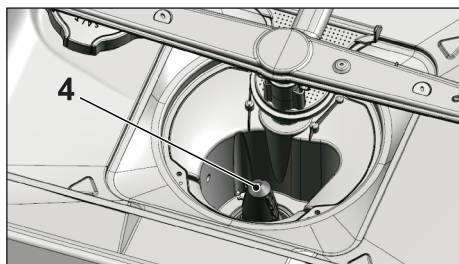
i Nieprawidłowe założenie filtrów powoduje zmniejszenie skuteczności mycia.

Mechanizm czyszczenia mikrofiltra

(w zależności od modelu)

i Czystość filtra jest większa o 80% dzięki systemowi czyszczenia mikrofiltra dostępnemu w zmywarce.

i Jeżeli w zmywarce znajduje się funkcja automatycznego czyszczenia, nie należy wyjmować mechanizmu czyszczenia mikrofiltra (4) do czyszczenia.

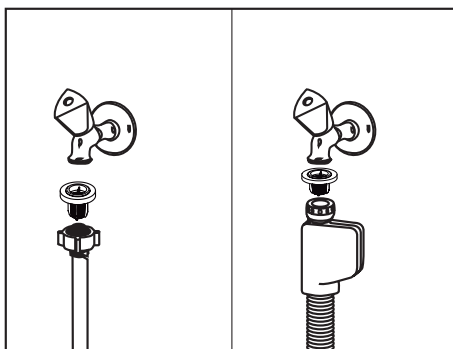


Czyszczenie filtra węża

Uszkodzenia zmywarki spowodowane przez zanieczyszczenia z sieci wodociągowej lub własnego źródła wody (takie jak piasek, ziemia, rdza itp.) można wychwycić za pomocą filtra przymocowanego do węża dopływowego. Wąż i filtr należy regularnie sprawdzać i czyścić w razie potrzeby.

1. Zakręcić zawór i odłączyć wąż.
2. Po wyjęciu filtra wyczyścić go pod bieżącą wodą.
3. Włożyć wyczyszczony filtr do gniazda w wężu.
4. Podłączyć wąż do kranu

(w zależności od modelu)

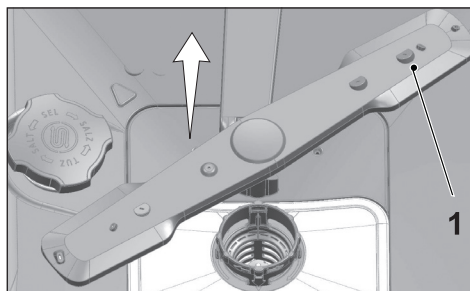


Czyszczenie ramion myjących

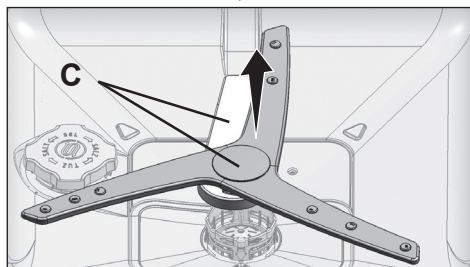
Aby zapewnić skuteczne działanie zmywarki, należy czyścić ramiona myjące co najmniej raz w tygodniu.

Dolne ramię myjące

Należy sprawdzić, czy otwory w dolnym ramieniu myjącym (1) nie są zatkane. Jeżeli są zatkane, ramię myjące należy wyjąć i wyczyścić. Pociągnąć dolne ramię myjące w górę, aby je wyjąć (w zależności od modelu)

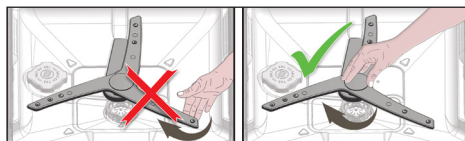


Należy sprawdzić, czy otwory w zespole dolnego ramienia myjącego nie są zatkane. Jeżeli są zatkane, zespół ramienia myjącego należy wyjąć i wyczyścić (w zależności od modelu).



Aby zdjąć i wyczyścić zespół dolnego ramienia myjącego razem, należy przytrzymać jedną ręką w (C) punktach pokazanych na rysunku i pociągnąć do góry, aby wyjąć. Po wyczyszczeniu należy wykonać te czynności w odwrotnej

kolejności, aby ponownie zamontować zespół ramienia myjącego.

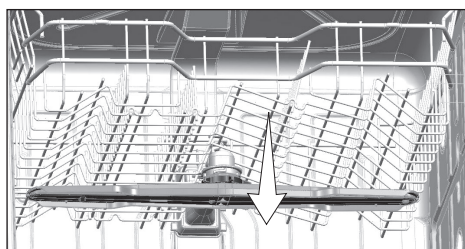
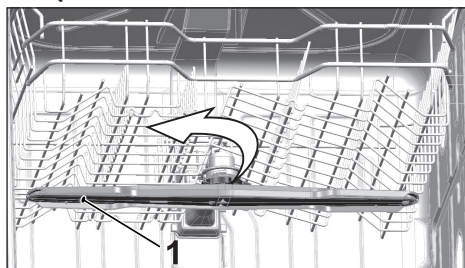


i Nie próbować obracać ramienia myjącego, trzymając za jego końce. Próba obrócenia sekcji końcowych może spowodować pęknięcie mechanizmu przekładniowego w ramieniu myjącym.

Górne ramię myjące

Należy sprawdzić, czy otwory w górnym ramieniu myjącym (1) nie są zatkane. Jeżeli są zatkane, ramię myjące należy wyjąć i wyczyścić. Aby wyjąć górne ramię myjące, należy obrócić nakrętkę w lewo.

Po założeniu górnego ramienia myjącego należy się upewnić, że nakrętka została dokręcona.



8-Rozwiązywanie problemów

Zmywarka się nie uruchamia.

- Kabel zasilający jest odłączony. >>> Sprawdź, czy kabel zasilający jest podłączony do gniazdka.
- Bezpiecznik jest przepalony. >>> Sprawdź bezpieczniki w domu.
- Dopływ wody jest odcięty. >>> Sprawdź, czy zawór dopływu wody jest odkręcony.
- Drzwi zmywarki są otwarte. >>> Sprawdź, czy drzwi zmywarki są zamknięte.
- Nie naciśnięto przycisku Wł./Wył. >>> Włącz zmywarkę, naciskając przycisk Wł./Wył.

Naczynia nie są dokładnie umyte

- Naczynia są nieprawidłowo włożone do zmywarki. >>> Włóż naczynia zgodnie z opisem w instrukcji obsługi.
- Wybrany program jest nieodpowiedni. >>> Wybierz program z wyższą temperaturą i dłuższym czasem trwania cyklu.
- Ramiona myjące są zablokowane. >>> Przed uruchomieniem programu obróć dolne i górne ramię ręcznie i zobacz, czy obracają się swobodnie.
- Otwory w ramionach myjących są zatkane. >>> Otwory w dolnym i górnym ramieniu myjącym mogą być zatkane resztkami żywności, np. pestkami cytryny. Czyść ramiona myjące regularnie w sposób pokazany na ilustracjach w części „Konserwacja i czyszczenie”.
- Filtry są zatkane. >>> Sprawdź, czy system filtrów jest czysty. Czyść system filtrów regularnie w sposób pokazany na ilustracjach w części „Konserwacja i czyszczenie”.
- Filtry są nieprawidłowo zamontowane. >>> Sprawdź system filtrów i upewnij się, że jest prawidłowo zamontowany.
- Kosze są przeciążone. >>> Nie przepelniaj koszy.
- Detergent jest przechowywany w nieodpowiednich warunkach. >>> Jeżeli stosujesz detergent w proszku, nie przechowuj opakowania w wilgotnym otoczeniu. Przechowuj go w zamkniętym pojemniku. Ze względu na łatwość przechowywania zalecamy stosowanie detergentu w tabletkach.
- Za mało detergentu. >>> Jeżeli stosujesz detergent w proszku, dostosuj ilość do stopnia zabrudzenia naczyń i/lub typu programu. W celu uzyskania optymalnych rezultatów zalecamy stosowanie detergentu w tabletkach.
- Niewystarczająca ilość nabłyszczacza. >>> Sprawdź wskaźnik nabłyszczacza i w razie potrzeby uzupełnij zbiornik. Zwiększ wartość ustawienia ilości nabłyszczacza, jeżeli jego ilość w zmywarce jest wystarczająca.
- Pokrywa dozownika detergentu jest otwarta. >>> Po dodaniu detergentu sprawdź, czy pokrywa dozownika detergentu jest dokładnie zamknięta.

Po zakończeniu cyklu naczynia nie są suche

- Naczynia są nieprawidłowo włożone do zmywarki. >>> Włóż naczynia tak, aby nie zbierała się w nich woda.

- Niewystarczająca ilość nablyszczacza. >>> Sprawdź wskaźnik nablyszczacza i w razie potrzeby uzupełnij zbiornik. Zwiększ wartość ustawienia ilości nablyszczacza, jeżeli jego ilość w zmywarce jest wystarczająca.
 - Zmywarka została opróżniona zaraz po zakończeniu programu. >>> Nie opróżniaj zmywarki bezpośrednio po zakończeniu procesu zmywania. Otwórz lekko drzwi i poczekaj, aż para wydostanie się z wnętrza. Wymij naczynia po ich ostygnięciu. Rozpocznij wyjmowanie naczyń od dolnego kosza. Dzięki temu woda pozostała na naczyniach w górnym koszu nie będzie kapać na naczynia w dolnym koszu.
 - Wybrany program jest nieodpowiedni. >>> Ponieważ temperatura płukania w krótkich programach jest niska, suszenie nie jest dokładne. Aby uzyskać lepszą dokładność suszenia, wybierz program o dłuższym czasie trwania.
 - Powierzchnia naczyń kuchennych jest zniszczona. >>> Nie można skutecznie umyć naczyń o zniszczonej powierzchni i nie należy ich używać ze względów higienicznych. Ponadto przepływ wody po zniszczonych powierzchniach jest utrudniony. Mycie takich naczyń w zmywarce nie jest zalecane.
- i** Naczynia kuchenne z warstwą teflonową mogą nie być całkowicie suche. Jest to spowodowane strukturą teflonu. Ponieważ napięcie powierzchniowe teflonu i wody jest inne, na powierzchni teflonu mogą pozostawać krople wody.

Na naczyniach są ślady herbaty, kawy lub szminki.

- Wybrany program jest nieodpowiedni. >>> Wybierz program z wyższą temperaturą i dłuższym czasem trwania cyklu.
- Powierzchnia naczyń kuchennych jest zniszczona. >>> W zmywarce nie można zmyć plam z kawy i herbaty oraz innych przebarwień, jeżeli wniknęły w uszkodzoną powierzchnię. Nie można skutecznie umyć naczyń o zniszczonej powierzchni i nie należy ich używać ze względów higienicznych. Mycie takich naczyń w zmywarce nie jest zalecane.
- Detergent jest przechowywany w nieodpowiednich warunkach. >>> Jeżeli stosujesz detergent w proszku, nie przechowuj opakowania w wilgotnym otoczeniu. Przechowuj go w zamkniętym pojemniku. Ze względu na łatwość przechowywania zalecamy stosowanie detergentu w tabletkach.

Na naczyniach pozostaje osad z kamienia, a szkło jest zmatowione

- Niewystarczająca ilość nablyszczacza. >>> Sprawdź wskaźnik nablyszczacza i w razie potrzeby uzupełnij zbiornik. Zwiększ wartość ustawienia ilości nablyszczacza, jeżeli jego ilość w zmywarce jest wystarczająca.
- Ustawienie twardości wody jest niskie lub poziom soli jest niewystarczający >>> Zmierz prawidłowo twardość wody i sprawdź ustawienie twardości.
- Rozsypana sól. >>> Uważaj, aby podczas dodawania soli nie rozsypywać jej wokół otworu do napełniania. Po zakończeniu napełniania zbiornika soli sprawdź, czy jego nakrętka została dokładnie zakręcona. Uruchom program mycia wstępnego, aby usunąć sól rozsypaną w zmywarce. Ponieważ granulki soli pod nakrętką rozpuszczają się podczas mycia wstępnego i spowodują jej poluzowanie, po zakończeniu programu sprawdź ponownie dokręcenie nakrętki.

W zmywarce można wyczuć specyficzny zapach

- i** Nowa zmywarka ma specyficzny zapach. Zniknie on po kilku cyklach mycia.
- Filtry są zatkane. >>> Sprawdź, czy system filtrów jest czysty. Czyść system filtrów regularnie w sposób pokazany na ilustracjach w części „Konserwacja i czyszczenie”.
- Brudne naczynia znajdują się w zmywarce od 2–3 dni. >>> Jeżeli nie planujesz uruchomienia zmywarki zaraz po włożeniu do niej naczyń, usuń resztki jedzenia i uruchom program mycia wstępnego bez detergentu co 2 dni. Nie zamykaj całkowicie drzwi zmywarki, aby w jej wnętrzu nie powstał nieprzyjemny zapach. Można zastosować dostępne w sprzedaży środki do usuwania nieprzyjemnych zapachów lub czyszczenia zmywarek.

Na naczyniach występuje rdza, przebarwienia lub uszkodzenia powierzchni

- Rozsypana sól. >>> Sól może spowodować uszkodzenie lub utlenianie metalowych powierzchni. Uważaj, aby podczas dodawania soli nie rozsypywać jej wokół otworu do napełniania. Po zakończeniu napełniania zbiornika soli sprawdź, czy jego nakrętka została dokładnie zakręcona. Uruchom program mycia wstępnego, aby usunąć sól rozsypaną w zmywarce. Ponieważ granulki soli pod nakrętką rozpuszczą się podczas mycia wstępnego i spowodują jej poluzowanie, po zakończeniu programu sprawdź ponownie dokręcenie nakrętki.
- Na naczyniach przez długi czas pozostawały resztki żywności zawierające sól. >>> Jeżeli sztućce zabrudzone taką żywnością pozostaną w zmywarce przez dłuższy czas, należy usunąć zabrudzenia za pomocą mycia wstępnego lub umyć naczynia od razu po włożeniu do zmywarki.
- Instalacja elektryczna nie jest uziemiona. >>> Sprawdź, czy zmywarka jest podłączona do uziemionej sieci elektrycznej. W przeciwnym wypadku ładunki elektrostatyczne zgromadzone w zmywarce spowodują powstanie łuków elektrycznych na metalowych przedmiotach i tworzenie się ubytków, usunięcie warstwy ochronnej oraz powstawanie przebarwień.
- Używane są intensywnie działające środki czyszczące, na przykład wybielacz. >>> W przypadku zastosowania wybielacza warstwa ochronna na metalowych powierzchniach zostanie uszkodzona, a z czasem straci swoje właściwości. Nie należy myć naczyń, używając wybielacza.
- Przedmioty metalowe, na przykład noże, są używane niezgodnie z przeznaczeniem. >>> Używanie noży na przykład do otwierania puszek może spowodować uszkodzenie warstwy ochronnej na ostrzu. Nie należy używać metalowych przyborów kuchennych niezgodnie z przeznaczeniem.
- Sztućce są wykonane z niskiej jakości stali nierdzewnej. >>> Korozji na takich przedmiotach nie można uniknąć; nie należy myć ich w zmywarce.
- W zmywarce są myte skorodowane przybory kuchenne. >>> Rdza na skorodowanych przedmiotach może zostać przeniesiona na inne powierzchnie ze stali nierdzewnej i spowodować ich korozję. Takich przedmiotów nie należy myć w zmywarkach do naczyń.

Detergent pozostaje w dozowniku.

- Dozownik był mokry podczas dodawania detergentu. >>> Sprawdź, czy dozownik jest zupełnie suchy przed napełnieniem go detergentem.
- Detergent dodano na długo przed rozpoczęciem procesu zmywania. >>> Dodawaj detergent na krótko przed rozpoczęciem zmywania.
- Nie można otworzyć pokrywy dozownika detergentu podczas zmywania. >>> Włóż naczynia w sposób, który nie utrudnia otwarcia pokrywy dozownika detergentu i natryskiwania wody z ramion myjących.
- Detergent jest przechowywany w nieodpowiednich warunkach. >>> Jeżeli stosujesz detergent w proszku, nie przechowuj opakowania w wilgotnym otoczeniu. Przechowuj go w zamkniętym pojemniku. Ze względu na łatwość przechowywania zalecamy stosowanie detergentu w tabletkach.
- Otwory w ramionach myjących są zatkane. >>> Otwory w dolnym i górnym ramieniu myjącym mogą być zatkane resztkami żywności, np. pestkami cytryny. Czyść ramiona myjące regularnie w sposób pokazany na ilustracjach w części „Konserwacja i czyszczenie”.

Z naczyń kuchennych usuwane są wzory i zdobienia.

- i** Szklane naczynia i porcelana z wzorami nie nadają się do mycia w zmywarce. Producenci szklanych naczyń i porcelany nie zalecają mycia ich w zmywarce.

Naczynia są porysowane.

- i** W zmywarce nie należy myć naczyń kuchennych wykonanych z aluminium ani zawierających aluminium.
- Rozsypana sól. >>> Uważaj, aby podczas dodawania soli nie rozsypywać jej wokół otworu do napełniania. Rozsypana sól może spowodować powstawanie rys. Po zakończeniu napełniania zbiornika soli sprawdź, czy jego nakrętka została dokładnie zakręcona. Uruchom program mycia wstępnego, aby usunąć sól rozsypaną w zmywarce. Ponieważ granulki soli pod nakrętką rozpuszczają się podczas mycia wstępnego i spowodują jej poluzowanie, po zakończeniu programu sprawdź ponownie dokręcenie nakrętki.
- Ustawienie twardości wody jest niskie lub poziom soli jest niewystarczający >>> Zmierz prawidłowo twardość wody i sprawdź ustawienie twardości.
- Naczynia są nieprawidłowo włożone do zmywarki. >>> Podczas władania do kosza szklanek i innych szklanych naczyń nie opieraj ich o inne naczynia, ale o krawędzie kosza, półki lub drabinki. Uderzenie szklanek o siebie lub inne naczynia z powodu naporu wody podczas zmywania może spowodować powstawanie pęknięć lub rys na powierzchni.

Na szklanych naczyniach pozostają smugi przypominające plamy po mleku, których nie można zetrzeć ręcznie. Na szklanych naczyniach widać pod światło niebieskie/żółte smugi.

- Używana jest zbyt duża ilość nablyszczacza. >>> Wybierz niższą wartość ustawienia nablyszczacza. Wytrzyj nablyszczacz rozlany podczas uzupełniania.

- Z powodu zbyt miękkiej wody na szkło występuje korozja. >>> Zmierz prawidłowo twardość używanej wody i sprawdź ustawienie twardości wody. Jeżeli używana jest miękka woda (<5 dH), nie stosuj soli. Wybierz programy umożliwiające zmywanie w wyższej temperaturze (np. 60–65°C). Można także stosować dostępne w sprzedaży detergenty chroniące szklane powierzchnie.

W zmywarce powstaje piana.

- Naczynia zostały umyte ręcznie płynem do naczyń ale nie zostały opłukane przed włożeniem do zmywarki. >>> Płyny do mycia ręcznego nie zawierają składników zapobiegających pienieniu. Przed włożeniem naczyń do zmywarki nie trzeba myć ich ręcznie. Wystarczy usunąć resztki pod bieżącą wodą, używając ściereczki lub widelca.
- Podczas uzupełniania nabłyszczacz rozlał się w zmywarce. >>> Uważaj, aby nie rozlać nabłyszczacza w zmywarce podczas wlewania go do zbiornika. Wytrzyj rozlany nabłyszczacz za pomocą chusteczki / papierowego ręcznika.
- Pokrywa zbiornika z nabłyszczaczem jest otwarta. >>> Po wlaniu nabłyszczacza sprawdź, czy pokrywa zbiornika jest zamknięta.

Naczynia kuchenne są uszkodzone.

- Naczynia są nieprawidłowo włożone do zmywarki. >>> Włóż naczynia zgodnie z opisem w instrukcji obsługi.
- Kosze są przeciążone. >>> Nie przepelniaj koszy.

Po zakończeniu programu w zmywarce znajduje się woda.

- Filtry są zatkane. >>> Sprawdź, czy system filtrów jest czysty. Czyść system filtrów regularnie w sposób pokazany na ilustracjach w części „Konserwacja i czyszczenie”.
 - Wąż odpływowy jest zatkany/zablokowany. >>> Sprawdź wąż odpływowy. W razie potrzeby odłącz wąż odpływowy, usuń blokadę i podłącz zgodnie z ilustracjami w instrukcji obsługi.
- i** Jeżeli nie można wyeliminować problemu mimo postępowania zgodnie z instrukcjami, należy skontaktować się ze sprzedawcą lub autoryzowanym serwisem. Nigdy nie wolno podejmować prób samodzielnej naprawy zmywarki.