

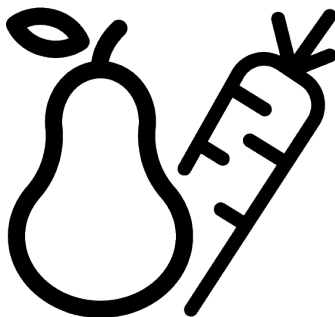
beko

Chladnička

Používateľská príručka

Frigorífico

Manual do utilizador



BU1104N

58 8697 0000/ SK/ PT/ 6/6_AD/ 19.01.24 13:41
7248740516

Najskôr si prečítajte tento návod!

Vážení zákazníci


Pred použitím produktu si pozorne prečítajte tento návod na obsluhu.


Ďakujeme, že ste si vybrali tento výrobok Beko. Boli by sme radi, keby ste dosiahli optimálnu účinnosť tohto vysoko kvalitného výrobku, ktorý bol vyrobený pomocou najmodernejších technológií. Pred použitím produktu si pozorne prečítajte tento návod a všetku dodanú dokumentáciu a uschovajte si ju ako referenciu.

Dbajte na všetky informácie a varovania uvedené v používateľskej príručke. Týmto spôsobom budete chrániť seba a svoj výrobok pred možnými nebezpečenstvami.


Uschovajte si tento návod na obsluhu. Priložte túto príručku k spotrebiči, ak ho odovzdáte niekomu inému.

V užívateľskej príručke sú používané nasledujúce symboly:





	Nebezpečenstvo, ktoré môže mať za následok smrť alebo zranenie.
--	---

	Dôležité informácie alebo užitočné tipy na obsluhu.
--	---

	Prečítajte si užívateľskú príručku.
--	-------------------------------------

	Horľavý materiál, upozornenie na nebezpečenstvo požiaru.
--	--

UPOZORNENIE Nebezpečenstvo, ktoré môže spôsobiť materiálne škody na produkte alebo v jeho okolí


		Informácie o modeli uložené v databáze výrobkov sa dajú získať zadáním nasledujúcej webovej stránky a vyhľadaním identifikátora vášho modelu (*), ktorý je uvedený na energetickom štítku. https://eprel.ec.europa.eu/
SUPPLIER'S NAME	MODEL IDENTIFIER → (*)	
		


Obsah


1 Bezpečnostné pokyny	4
1.1 Zámer použitia.....	4
1.2 Bezpečnosť detí, zraniteľných osôb a domácich zvierat.....	4
1.3 Elektrická bezpečnosť.....	5
1.4 Bezpečnosť pri manipulácii	6
1.5 Bezpečnosť pri inštalácii.....	6
1.6 Prevádzková bezpečnosť.....	8
1.7 Bezpečnosť skladovania potravín	10
1.8 Bezpečnosť údržby a čistenia.....	11
1.9 Likvidácia starého produktu	12
2 Pokyny na ochranu životného prostredia	12
2.1 Súlad so smernicou WEEE a Odstránenie odpadov výrobku	12
3 Vaša chladnička	13
4 Inštalácia	13
4.1 Správne miesto pre inštaláciu	13
4.2 Pripojenie do elektrickej siete.....	14
4.3 Nastavenie nožičiek	14
4.4 Výstraha pred horúcim povrchom	14
5 Zmena smeru otvárania dverí.....	15
6 Príprava.....	15
6.1 Čo urobiť pre úsporu energie	15
6.2 Prvé uvedenie do prevádzky	15
6.3 Klimatická trieda a definície	16
7 Prevádzka spotrebiča.....	16
8 Používanie vášho spotrebiča.....	16
8.1 Nastavenie prevádzkovej teploty .	16
8.2 Umiestnenie vašej chladničky pod pracovnú dosku a nastavenie nožičiek	18
8.3 Výmena osvetľovacej lampy.....	18
9 Údržba a čistenie	18
10 Odstraňovanie problémov	19


1 Bezpečnostné pokyny

- Táto časť obsahuje bezpečnostné pokyny potrebné pre zabránenie nebezpečenstvu zranení osôb alebo vecných škôd.
- Naša spoločnosť nezodpovedá za škody, ktoré môžu vzniknúť v prípade nedodržania týchto pokynov.

 Inštaláciu a opravy vždy vykonávajte u výrobcu, v autorizovanom servise alebo u osoby, ktorú popíše spoločnosť dovozcu.

 Používajte iba originálne náhradné diely a príslušenstvo.

 Neopravujte ani nevymieňajte žiadnu súčasť produktu, pokiaľ to nie je jasne uvedené v používateľskej príručke.

 Na výrobku nevykonávajte žiadne úpravy.

1.1 Zámer použitia

- Tento výrobok nie je vhodný na komerčné použitie a nemal by sa používať na iné účely, než na ktoré je určený.
- Tento spotrebič je určený na prevádzku v interiéri, ako sú domácnosti alebo podobne.

Napríklad;

V zamestnaneckých kuchyniach v obchodoch, kanceláriách a iných pracovných prostrediach,

Vo farmových domoch,
V hotelových, motelových jednotkách alebo v iných rekreačných miestach, ktoré používajú zákazníci,
V hosteloch alebo v podobnom prostredí,
V stravovacích službách a podobných neobchodných ustanovizniach.

- Tento výrobok sa nesmie používať v otvorenom alebo uzavretom vonkajšom prostredí, ako sú plavidlá, balkóny alebo terasy. Vystavenie produktu dažďu, snehu, slnečnému žiareniu a vetru môže spôsobiť riziko požiaru.

1.2 Bezpečnosť detí, zraniteľných osôb a domácich zvierat

- Tento výrobok môžu používať deti vo veku od 8 rokov a osoby s nedostatočne vyvinutými fyzickými, zmyslovými alebo mentálnymi schopnosťami alebo s nedostatočnými skúsenosťami a znalosťami, ak sú pod dohľadom alebo boli poučené o bezpečnom používaní spotrebiča a o súvisiacich nebezpečenstvách.

- Deti vo veku od 3 do 8 rokov môžu do chladiaceho spotrebiča dávať a vyberať z neho jedlo.
- Deti a domáce zvieratá sa nesmú s výrobkom hrať, šplhať sa na ne alebo vliezť do nich.
- Deti a domáce zvieratá sa musia držať mimo priestoru kabíny (kompresora), kde sa nachádzajú elektrické časti.
- Čistenie a používateľskú údržbu nesmú vykonávať deti, pokiaľ nie ús pod dohľadom.
- Obalové materiály uchovávajte mimo dosahu detí. Riziko poranenia a udusenía.
- Na prevádzku spotrebiča nepoužívajte predlžovací kábel, rozdvojku ani adaptér.
- Prenosné rozdvojky a prenosné napájacie zdroje sa môžu prehriať a spôsobiť požiar. Preto za výrobkom ani v jeho blízkosti nemajte prenosné zdroje napájania s rozdvojkami.
- Napájací kábel výrobku nezapájajte do uvoľnenej alebo poškodenej elektrickej zásuvky. Tieto typy pripojení sa môžu prehrievať a spôsobiť požiar.
- Zástrčka musí byť ľahko prístupná. Ak to nie je možné, na elektrickej inštalácii musí byť k dispozícii mechanizmus, ktorý spĺňa elektrické predpisy a ktorý odpojuje všetky svorky od siete (poistka, vypínač, hlavný vypínač atď.).



1.3 Elektrická bezpečnosť

- Počas inštalácie, údržby, čistenia, opráv a prepravy výrobok nesmie byť zapojený do zásuvky.
- Ak je napájací kábel poškodený, môže ho vymeniť len autorizovaný servis, aby sa predišlo akémukoľvek riziku.
- Napájací kábel nezasúvajte pod výrobok ani za jeho zadnú časť. Na napájací kábel nekladte ťažké predmety. Napájací kábel sa nesmie ohýbať, drviť a nesmie prísť do kontaktu so žiadnym zdrojom tepla.
- Výrobok sa nesmie prevádzkovať s externým spínacím zariadením, ako je časovač, alebo diaľkovo ovládaným systémom.
- Nepoužívajte výrobok, keď máte bosé nohy alebo mokré telo.
- Nedotýkajte sa zástrčky mokrými rukami.
- Pri odpájaní spotrebiča nedržte napájací kábel, ale zástrčku.

1.4 Bezpečnosť pri manipulácii

- Pred prenášaním výrobku sa uistite, že ste spotrebič odpojili zo zásuvky.
- Tento spotrebič je ťažký, ne-manipulujte s ním sami. Ak na vás výrobok spadne, môže dôjsť k poraneniu. Počas prepravy do výrobku nenarážajte a neupúšťajte ho.
- Počas prepravy vždy zatvorte dvierka a nedržte výrobok za dvierka.
- Pri manipulácii so spotrebičom buďte opatrní, aby ste nepoškodili chladiaci systém a potrubia. Výrobok nepoužívajte, ak sú poškodené potrubia, a kontaktujte autorizovaný servis.

1.5 Bezpečnosť pri inštalácii

- Pre inštaláciu spotrebiča sa obráťte na autorizovaný servis. Pre prípravu spotrebiča použite informácie z užívateľskej príručky a uistite sa, že sú k dispozícii požadované elektrické a vodovodné nástroje. Ak nie, pre usporiadanie týchto nástrojov podľa potreby sa obráťte na kvalifikovaného elektrikára a vodoinštalatéra. V opačnom prípade môže dôjsť k

úrazu elektrickým prúdom, požiaru, problémom s výrobkom alebo zraneniu.

- Tento produkt je určený na použitie do maximálnej nadmorskej výšky 2000 metrov nad morom.
- Do priestoru inštalácie nepúšťajte deti.
- Pred inštaláciou skontrolujte prípadné poškodenia spotrebiča. Neinštalujte produkt, ak je poškodený.
- Pri inštalácii, údržbe a opravách výrobku vždy používajte osobné ochranné prostriedky (rukavice atď.). Nebezpečenstvo úrazu!
- Položte výrobok na čistý, rovný a tvrdý povrch a vyvažujte ho pomocou nastaviteľných nožičiek (otáčaním predných nožičiek doprava alebo doľava). V opačnom prípade sa chladnička môže prevrátiť a spôsobiť zranenie.
- Spotrebič inštalujte v suchom a vetranom prostredí. Pod výrobkom neponechajte koberce alebo podobné pokrývky. Môže to spôsobiť riziko požiaru v dôsledku nedostatočného vetrania!

- Neblokujte ani nezakrývajte vetracie otvory. V opačnom prípade sa zvýši spotreba energie a váš produkt sa môže poškodiť.
- Pri umiestňovaní výrobku sa uistite, že prírodný kábel nie je poškodený alebo stlačený.
- Výrobok nesmie byť pripojený k napájacím systémom a zdrojom energie, ktoré môžu spôsobiť náhle zmeny napätia (napr. prenosný zdroj solárnej energie). V opačnom prípade môže dôjsť k prudkému kolísaniu napätia!
- Čím viac chladiva obsahuje, tým väčšiu miestnosť potrebuje pre umiestnenie. Vo veľmi malých miestnostiach sa v prípade úniku plynu z chladiaceho systému môže vyskytnúť horľavá zmes plynu a vzduchu. Na každých 8 gramov chladiva je potrebný objem najmenej 1 m³. Množstvo chladiva dostupného vo vašom spotrebiči je uvedené na typovom štítku.
- Výrobok nesmie byť nikdy umiestnený tak, aby sa napájacie káble, kovová hadica plynového sporáka, kovové plynové alebo vodovodné potrubie dostali do kontaktu so zadnou stenou výrobku (alebo kondenzátorom).
- Miesto inštalácie výrobku nesmie byť vystavené priamemu slnečnému žiareniu a nesmie sa nachádzať v blízkosti zdroja tepla, ako sú kachle, radiátory atď. Ak nemôžete zabrániť inštalácii výrobku v blízkosti tepelného zdroja, použijete vhodnú izolačnú dosku a uistite sa, že minimálna vzdialenosť od tepelného zdroja je taká, ako je uvedené nižšie:
 - Najmenej 30 cm od zdrojov tepla, ako sú kachle, vykurovacie telesá a ohrievače atď.,
 - A najmenej 5 cm od elektrických pecí.
- Váš výrobok má triedu ochrany I.
- Spotrebič zapojte do uzemnenej zásuvky, ktorá vyhovuje hodnotám napätia, prúdu a frekvencie uvedeným na typovom štítku. Zásuvka musí mať poistku 10A - 16A. Naša spoločnosť nepreberá zodpovednosť za škody spôsobené používaním bez uzemnenia a bez pripojenia k elektrickej sieti v súlade s miestnymi a vnútroštátnymi predpismi.
- V priebehu inštalácie musí byť napájací kábel tohto výrobku odpojený. V opačnom prípade môže dôjsť k úrazu elektrickým prúdom a zraneniu!

- Napájací kábel výrobku nezapájajte do voľných, vyklíbených, poškodených, znečistených, zaolejovaných zásuviek, pri ktorých hrozí riziko kontaktu s vodou. Tieto typy spojení môžu spôsobiť prehriatie a požiar.
- Napájací kábel a hadice (ak sú) umiestnite tak, aby nespôsobovali riziko zakopnutia.
- Prenikanie vlhkosti a kvapalín do častí pod napätím alebo do napájacieho kábla môže spôsobiť skrat. Preto spotrebič nepoužívajte vo vlhkom prostredí ani v priestoroch, kde môže striekať voda (napr. v garáži, pracovni atď.) Ak je chladnička chladená vodou, odpojte ju a obráťte sa na autorizovaný servis.
- Nikdy nepripájajte chladničku k zariadeniam šetriacim energiu. Tieto systémy sú pre výrobok škodlivé.
- Pri demontáži krytu elektronickej dosky a zadného krytu kompresora (ak je namontovaný) hrozí nebezpečenstvo kontaktu s elektrickými časťami. Neodstraňujte kryt elektronickej dosky a zadný kryt kompresora (ak je namontovaný). Riziko zásahu elektrickým prúdom!



1.6 Prevádzková bezpečnosť

- Na výrobok nikdy nepoužívajte chemické rozpúšťadlá. Tieto materiály predstavujú riziko výbuchu.
- V prípade poruchy spotrebiča ho odpojte a neprevádzkujte ho až do jeho opravy autorizovaným servisom. Nebezpečenstvo úrazu elektrickým prúdom!
- Na spotrebič ani do jeho blízkosti neumiestňujte zdroj ohňa (napr. sviečky, cigarety atď.).
- Nevyliezajte na výrobok. Riziko pádu a zranenia!
- Použitím ostrých a špicatých nástrojov nespôsobte poškodenie potrubí chladiaceho systému. Chladivo, ktoré sa v prípade prepichnutia plynových potrubí predĺžení potrubí alebo vrchných povrchových vrstiev rozstrekne, môže spôsobiť podráždenie kože a poranenie očí.
- Vo vnútri chladničiek/mrazničiek neumiestňujte a nepoužívajte elektrické spotrebiče, pokiaľ to neodporučí výrobca.
- Nedotýkajte sa žiadnymi časťami rúk alebo tela pohyblivých častí vo vnútri produktu. Dávajte pozor, aby ste si nezasekli prsty medzi chladničku a jej

- dverami. Pri otváraní a zatváraní dverí buďte opatrní, ak sú v blízkosti detí.
- Nevkladajte do svojich úst zmrzlinu, kocky ľadu ani mrazené jedlo, po okamžitom výbere z mrazničky. Riziko omrzlín!
 - Nedotýkajte sa vnútorných stien, kovových častí mrazničky ani potravín vo vnútri mrazničkya mokrými rukami. Riziko omrzlín!
 - Do mraziacej priehradky nekladte plechovky na sódy alebo plechovky a fľaše, ktoré obsahujú tekutiny, ktoré môžu zamrznúť. Plechovky alebo fľaše môžu explodovať. Riziko poranenia a vecných škôd!
 - V blízkosti chladničky nepoužívajte ani neumiestňujte materiály citlivé na teplotu, ako sú horľavé spreje, horľavé predmety, suchý ľad alebo iné chemické látky. Nebezpečenstvo požiaru a výbuchu!
 - Vo vnútri produktu neskladujte výbušné materiály, ako sú aerosólové plechovky, s horľavými materiálmi.
 - Neumiestňujte plechovky s tekutinami nad výrobok v otvorenom stave. Striekajúca voda na elektrické časti môže spôsobiť úraz elektrickým prúdom alebo požiar.
 - Z dôvodu rizika rozbitia neukladajte v mraziacom priestore sklenené nádoby s tekutinou vo vnútri.
 - Tento spotrebič nie je určený na skladovanie a chladenie liekov, krvnej plazmy, laboratórnych prípravkov alebo podobných materiálov a výrobkov, na ktoré sa vzťahuje smernica o zdravotníckych výrobkoch.
 - Ak sa výrobok nepoužíva na stanovený účel, môže spôsobiť poškodenie alebo poškodenie výrobkov uchovávaných vo vnútri.
 - Ak je vaša chladnička vybavená modrým svetlom, nepozerajte sa na toto svetlo pomocou optických zariadení. Nepozerajte sa dlho priamo na UV LED svetlo. Ultrafialové lúče môžu spôsobiť namáhanie očí.
 - Výrobok nenapĺňajte väčším množstvom obsahu, ako je jeho kapacita. Ak po otvorení dvierok obsah chladničky vypadne, môže dôjsť k zraneniu alebo poškodeniu. Podobné problémy sa tiež môžu vyskytnúť pri umiestnení predmetu na spotrebič.
 - Uistite sa, že ste odstránili všetok ľad alebo vodu, ktoré sa mohli vyliť na zem, aby ste predišli zraneniam.

- Miesto stojanov / stojanov na fľaše vo dverách chladničky vymieňajte iba vtedy, keď sú stojany prázdne. Nebezpečenstvo úrazu!
- Na výrobok nekladte predmety, ktoré by mohli spadnúť alebo sa prevrátiť. Tieto predmety môžu spadnúť pri otváraní alebo zatváraní dverí a spôsobiť zranenia alebo materiálne škody.
- Na sklenené povrchy nevystavujte nadmerný tlak. Rozbité sklo môže spôsobiť zranenia alebo materiálne škody.
- Chladiaci systém vo vašom spotrebiči obsahuje chladivo R600a. Typ chladiva použitého v spotrebiči je uvedený na typovom štítku. Tento plyn je horľavý. Z toho dôvodu pri manipulácii so spotrebičom buďte opatrní, aby ste nepoškodili chladiaci systém a potrubia. V prípade poškodenia potrubí;
 1. Nedotýkajte sa produktu ani napájacieho kábla,
 2. Chráňte spotrebič pred potenciálnymi zdrojmi ohňa, ktoré môžu spôsobiť vzplanutie produktu.
 3. Vetrajte priestor, kde je výrobok umiestnený. Nepoužívajte ventilátor.
- 4. Kontaktujte autorizovaný servis.

Ak je výrobok poškodený a zistíte únik plynu, držte sa ďalej od plynu. Plyn môže spôsobiť omrzliny, ak sa dostane do kontaktu s pokožkou.

Pred likvidáciou starých spotrebičov, ktoré sa už nebudú ďalej používať:

 1. Odpojte napájací kábel zo sieťovej zásuvky.
 2. Odrežte napájací kábel a vyberte ho zo spotrebiča spolu so zástrčkou.
 3. Nevyberajte stojany a zásuvky zo spotrebiča, aby ste zabránili vniknutiu detí do zariadenia.
 4. Odstráňte dvere.
 5. Spotrebič skladujte tak, aby sa nemohol prevrátiť.
 6. Nedovoľte deťom hrať sa so zošrotovaným spotrebičom.
 - Nevyhadzujte spotrebič do ohňa. Nebezpečenstvo explózie.
 - Ak je vo dverách spotrebiča k dispozícii zámok, uchovávajte kľúč mimo dosahu detí.



1.7 Bezpečnosť skladovania potravín

Dbajte na nasledujúce upozornenia, aby ste zabránili znehodnoteniu potravín:

- Dlhodobé ponechanie otvorených dvierok môže spôsobiť zvýšenie teploty vo vnútri výrobku.
- Pravidelne čistite prístupné odtokové systémy, ktoré prichádzajú do styku s potravinami.
- Vyčistíte nádrže na vodu, ktoré sa nepoužívali 48 hodín, a vodovodné systémy, ktoré sa nepoužívali viac ako 5 dní.
- Surové mäsové a rybie výrobky skladujte vo vhodných priehradkách v rámci výrobku. Preto nekvapká na iné potraviny ani s nimi neprichádza do kontaktu.
- Dvojhviezdičkové mraziace priehradky sa používajú na skladovanie vopred naplnených potravín, výrobu a skladovanie ľadu a zmrzliny.
- Priehradky s jednou, dvoma a tromi hviezdikami nie sú vhodné na zmrazovanie čerstvých potravín.
- Ak chladiaci výrobok zostal dlhší čas prázdny, vypnite ho, rozmrazte, vyčistite a vysušte, aby ste ochránili kryt výrobku.
- Ak produkt premiestňujete za účelom čistenia, neťahajte za kľučku dverí. Ak je rukoväť priťahnutá príliš silno, môže spôsobiť zranenie.
- Nevkladajte svoje ruky a pod. pod chladničku. Môže dôjsť k zaseknutiu alebo akákoľvek ostrá hrana môže spôsobiť poranenie osôb.
- Nečistite výrobok striekaním alebo vyliatím vody na produkt a do neho. Nebezpečenstvo úrazu elektrickým zásahom a ohňom.
- Pri čistení výrobku nepoužívajte ostré a abrazívne nástroje ani domáce čistiace prostriedky, saponáty, plyn, benzín, riedidlo, alkohol, lak a podobné látky. Čistiace a údržbárske prostriedky, ktoré nie sú škodlivé pre potraviny, používajte vo vnútri produktu.
- Nikdy nepoužívajte paru alebo čistiace prostriedky s parou pre čistenie spotrebiča a topenia ľadu vo vnútri. Para prichádza do styku s živými časťami chladničky a spôsobuje skrat alebo úraz elektrickým prúdom.
- Dbajte na to, aby voda neprišla do styku s vetracími otvormi, elektronickými obvodmi alebo osvetlením produktu.



1.8 Bezpečnosť údržby a čistenia

- Pred čistením alebo začatím údržby chladničku odpojte od elektrickej siete.

- Použite čistú suchú handričku na utretie prachu alebo cudzích materiálov z konco-
viek zástrčiek. Na čistenie zá-
strčky nepoužívajte navlhčenú
handričku alebo látku. V opač-
nom prípade môže dôjsť k
požiaru alebo úrazu elektric-
kým prúdom.
- Striekajúca chladiaca kvapali-
na je škodlivá pre oči. Pri lik-
vidácii výrobku nepoškodzujte
žiadnu časť chladiaceho systé-
mu.
- Prehltnutie kompresorového
oleja alebo jeho vniknutie do
dýchacích ciest môže mať
smrteľné následky.
- Chladiaci systém vášho výro-
bku obsahuje plyn R600a, ako je
uvedené na typovom štítku.
Tento plyn je horľavý. Nevyha-
dzujte spotrebič do ohňa.
Nebezpečenstvo explózie!
- C - Pentán sa používa ako
nadúvadlo v izolačnej pene a je
to horľavá látka. Nevyhadzujte
spotrebič do ohňa.

1.9 Likvidácia starého produktu

Pri likvidácii starého výrobku po-
stupujte podľa nižšie uvedených
pokynov:

- Aby ste zabránili náhodnému
zamknutiu detí do výrobku, ak
je k dispozícii zámok dverí,
deaktivujte ho.

2 Pokyny na ochranu životného prostredia

2.1 Súlad so smernicou WEEE a Odstránenie odpadov výrobku



Tento výrobok spĺňa požiadav-
ky smernice WEEE EÚ
(2012/19/EU). Tento výrobok
nesie symbol klasifikácie pre
odpad z elektrických a elektro-
nických zariadení (OEEZ).

Tento symbol znamená, že na konci svojej
životnosti sa tento výrobok nesmie likvido-
vať spolu s ostatným domovým odpadom.
Použitý zariadenie je potrebné odovzdať na
oficiálny zberný dvor, odkiaľ prejde proce-
som recyklácie elektrických a elektronic-
kých zariadení. Informácie o takýchto zber-
ných dvoroch vám poskytnú miestne orgá-
ny, prípadne predajca, od ktorého ste si
produkt zakúpili. Každá domácnosť plní dô-
ležitú úlohu pri zhodnocovaní a recyklácii

starých zariadení pri zhodnocovaní a recyk-
lácii starých zariadení. Správna likvidácia
použitého spotrebiča pomáha predchádzať
možným negatívnym vplyvom na životné
prostredie a zdravie ľudí.

Súlad so smernicou RoHS:

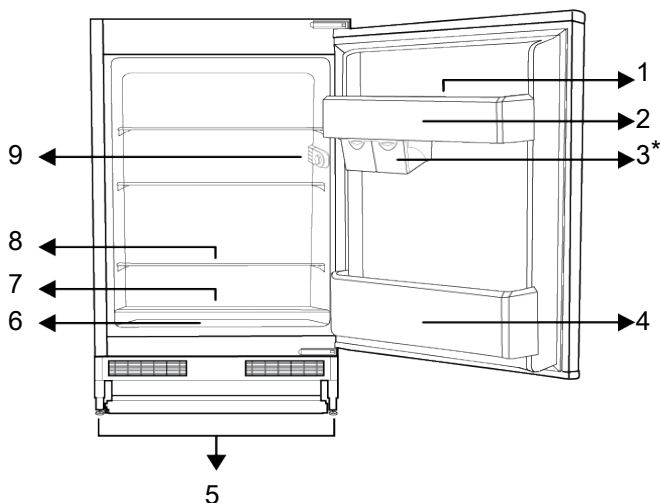
Vami zakúpený produkt spĺňa požiadavky
smernice RoHS EÚ (2011/65/EÚ). Neobsa-
huje škodlivé a zakázané látky uvedené v
smernici.



Informácie o balení

Obalové materiály výrobku sú vyrobené z recyklovateľných materiálov v súlade s našimi národnými predpismi o životnom prostredí. Nevyhadzujte obalové materiály spolu s domácimi alebo inými odpadmi. Vezmite ich do zberných miest pre obalové materiály určené miestnymi orgánmi.

3 Vaša chladnička



1 Držiak na vajcia

3 * Úložný box

5 Nastaviteľné nohy

7 Posuvný kryt Crisper

9 Skrinka termostatu lampy

2 Dverová polica

4 Polica pre fľaše

6 Oddelenie na uskladnenie potravín

8 Police výrobku

***Voliteľné:** Obrázky v tejto užívateľskej príručke sú schematické a nemusia sa presne zhodovať s vaším produktom. Ak

vaš výrobok neobsahuje príslušné časti, tieto informácie sa vzťahujú na ostatné modely.

4 Inštalácia



Najskôr si prečítajte časť „Bezpečnostné pokyny“!

4.1 Správne miesto pre inštaláciu

Pre inštaláciu spotrebiča sa obráťte na autorizovaný servis. Pre prípravu spotrebiča pre inštaláciu vyhľadajte informácie v uží-

vateľskej príručke a uistite sa, že sú k dispozícii požadované elektrické a vodovodné nástroje. Ak nie, pre usporiadanie týchto nástrojov podľa potreby sa obráťte na elektrikára a vodoinštalatéra.



VAROVANIE:

Výrobca nenesie žiadnu zodpovednosť za škody spôsobené prácou vykonanou neoprávnenými osobami.



VAROVANIE:

V priebehu inštalácie musí byť napájací kábel tohto výrobku odpojený. Ak tak neurobíte, môže to mať za následok smrť alebo vážne zranenie!



VAROVANIE:

Ak je rozpätie dverí príliš úzke pre prenesenie výrobku, odmontujte dvere a otočte produkt na bok, ak to nefunguje, obráťte sa na autorizovaný servis.

- Pre zabránenie vibráciám umiestnite výrobok na rovný povrch.
- Umiestnite výrobok aspoň 30 cm od radiátorov, pecí a podobných tepelných zdrojov a aspoň 5 cm od elektrických rúr.
- Nevystavujte výrobok priamemu slnečnému žiareniu alebo ho neponechávajte vo vlhkom prostredí.
- Skontrolujte, či sa komponent na zaistenie voľného priestoru voči zadnej stene nachádza na svojom mieste (ak sa dodáva s výrobkom).

4.2 Pripojenie do elektrickej siete



Pre napájanie nepoužívajte rozšírené alebo združené zásuvky.



Poškodený napájací kábel musí byť vymenený autorizovaným servisom.

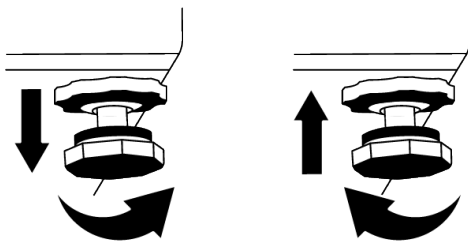


Pri umiestnení dvoch chladničiek v priľahlej pozícii, medzi dvoma jednotkami nechajte vzdialenosť najmenej 4 cm.

- Naša spoločnosť nenesie zodpovednosť za prípadné škody vzniknuté v dôsledku použitia bez uzemnenia a pripojenia napájania v nesúlade s vnútroštátnymi predpismi.
- Zásuvka napájacieho kábla musí byť ľahko prístupná aj po inštalácii.
- Medzi zásuvkou a chladničkou nepoužívajte rozvojku alebo predĺžovací kábel.

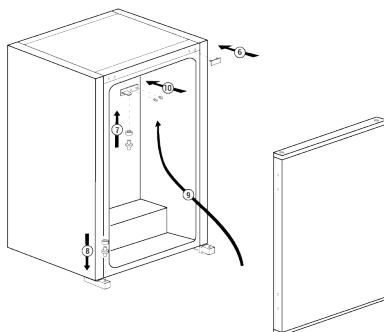
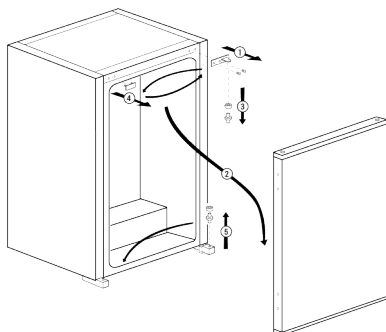
4.3 Nastavenie nožičiek

Ak výrobok nie je v rovnovážnej polohe, nastavte predné nastaviteľné nohy ich otáčaním smerom doprava alebo doľava.



4.4 Výstraha pred horúcim povrchom

Bočné steny vášho produktu sú vybavené rúrkami chladenia, ktoré vylepšujú chladiaci systém. Cez tieto povrchy môže tiecť vysokotlaková kvapalina, ktorá môže spôsobiť ohrev bočných stien. Je to normálne a nevyžaduje to údržbu. Pri kontakte s týmito oblasťami buďte opatrní.



6 Príprava



Najskôr si prečítajte časť „Bezpečnostné pokyny“!

6.1 Čo urobiť pre úsporu energie



Pripojenie výrobku k elektronickým systémom pre úsporu energie je škodlivé, pretože môže dôjsť k poškodeniu výrobku.

- Tento chladiaci spotrebič nie je určený na používanie ako vstavaný spotrebič.
- Nenechávajte dvere chladničky otvorené po dlhšiu dobu.
- Nevkladajte do chladničky horúce potraviny alebo nápoje.
- Nepreplňujte chladničku; blokovanie vnútorného toku vzduchu zníži chladiacu kapacitu.
- Pretože horúci a vlhký vzduch sa nedostane priamo do vášho výrobku, keď nie sú dvierka zatvorené, výrobok sa optimalizuje v existujúcich podmienkach tak, aby jedlo vo vnútri bolo bezpečne chránené. Za týchto okolností budú funkcie a súčasti, ako sú kompresor, ventilátor, ohrievač, rozmrazovač, osvetlenie, displej atď., pracovať podľa potrieb s minimálnou spotrebou energie.
- V prípade, že je k dispozícii viacero možností, sklenené police musia byť umiestnené tak, aby neboli blokované výstupy vzduchu na zadnej stene a najlepšie tak, aby výstupy vzduchu zostali pod sklenu-

nou policou. Táto kombinácia môže pomôcť zlepšiť distribúciu vzduchu a energetickú účinnosť.

- Pri skladovaní dôrazne odporúčame použitie spodnej zásuvky.
- Jedlo ukladajte pomocou použitia zásuviek v chladiacom priestore, s cieľom zabezpečenia úspory energie a ochrany potravín v lepších podmienkach.

6.2 Prvé uvedenie do prevádzky

Pred použitím chladničky sa uistite, že boli vykonané všetky nevyhnutné prípravy v súlade s pokynmi uvedenými v kapitolách "Bezpečnostné pokyny a Životné prostredie" a "Inštalácia".

- Nechajte výrobok bežať bez vloženého jedla v jeho vnútri po dobu 6 hodín a neotvárajte dvere, ak to nie je nevyhnutné.
- Zmena teploty spôsobená otváraním a zatváraním dvierok počas používania výrobku môže bežne viesť ku kondenzácii na dverách/policiach a sklenených nádobách umiestnených vo výrobku.



Keď sa kompresor zapne, budete počuť zvuk. Je normálne, že výrobok vydáva hluk, aj keď kompresor nie je v prevádzke, pretože v chladiacom systéme sa môže stláčať kvapalina a plyn.



Je normálne, že sa predné hrany chladničky zohrejú. Tieto oblasti sú navrhnuté tak, aby sa zahrial, s cieľom zabránenia kondenzácie.



Pri niektorých modeloch sa panel indikátora automaticky vypne po 1 minúte po zatvorení dverí. Znovu sa aktivujú keď sa dvere otvoria alebo po stlačení tlačidla.

6.3 Klimatická trieda a definície

Pozrite si klimatickú triedu na typovom štítku zariadenia. Podľa klimatickej triedy sa na vaše zariadenie vzťahuje jedna z nasledujúcich informácií.

- **SN:** Dlhodobé mierne podnebie: Toto chladiace zariadenie je určené na používanie pri teplotách okolia od 10 °C do 32 °C.
- **N:** Mierne podnebie: Toto chladiace zariadenie je určené na používanie pri teplotách okolia od 16 °C do 32 °C.
- **ST:** Subtropické podnebie: Toto chladiace zariadenie je určené na používanie pri teplotách okolia od 16 °C do 38 °C.
- **T:** Tropické podnebie: Toto chladiace zariadenie je určené na používanie pri teplotách okolia od 16 °C do 43 °C.

7 Prevádzka spotrebiča



Najskôr si prečítajte časť „Bezpečnostné pokyny“!

- Na urýchlenie procesu rozmrazovania nepoužívajte žiadne mechanické náradie ani iné náradie, ako sú odporúčané výrobcom.
- Nepoužívajte časti chladničky, ako sú dvere alebo zásuvky, ako podperu alebo stupienok. Môže to spôsobiť zakopnutie do produktu alebo poškodenie jeho komponentov.
- Výrobok sa používa iba na skladovanie potravín.

- Ak nebudete doma (napr. dovolenka) a nebudete dlhšiu dobu používať ľadematic alebo dávkovač vody, vypnite ventil vody. V opačnom prípade môže dôjsť k úniku vody.

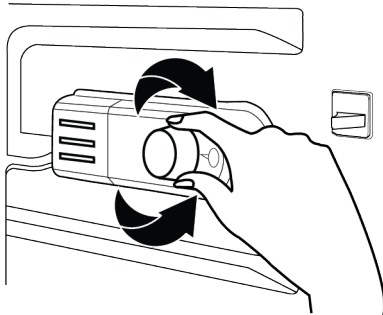
Odojenie výrobku od siete

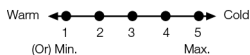
- Ak výrobok nebudete dlhší čas používať, odpojte ho zo zásuvky.
- Odstráňte z neho jedlo, z dôvodu zabránenia vzniku zápachu,
- Počkajte, kým sa ľad roztopí, vyčistite interiér a nechajte ho vyschnúť, dvere nechajte otvorené, aby sa nepoškodili vnútorné plasty telesa.

8 Používanie vášho spotrebiča

8.1 Nastavenie prevádzkovej teploty

Prevádzková teplota sa nastavuje pomocou regulátora teploty.





1=Najnižšie nastavenie chladenia (najteplejšie nastavenie)

5=Najvyššie nastavenie chladenia (najchladnejšie nastavenie)

alebo

Min. = Najnižšie nastavenie chladenia (najteplejšie nastavenie)

Max. = Najvyššie nastavenie chladenia (Najchladnejšie nastavenie)

Priemerná teplota v chladiacom priestore by mala byť približne +5 °C.

Vyberte nastavenie podľa požadovanej teploty.

Upozorňujeme, že v chladiacom priestore budú rôzne teploty.

Najchladnejšia zóna sa nachádza tesne nad nádobou na ovocie a zeleninu (Crisper).

Vnútna teplota závisí aj od teploty okolia, frekvencie otvárania dverí a množstva potravín uložených vo vnútri.

Časté otváranie dvierok spôsobuje zvýšenie vnútornej teploty.

Preto sa odporúča zatvoriť dvierka čo najskôr po použití.

Použitie vnútorných priehradiek

Pohyblivé police: Vzdialenosť medzi policami je možné nastaviť podľa potreby.

Zásuvka na zeleninu: V tejto priehradke možno zeleninu a ovocie skladovať dlhú dobu bez toho, aby sa pokazili.

Police na fľaše: Na tieto police je možné umiestniť fľaše, poháre a plechovky.

Skladovanie potravín

Chladiaci priestor je určený na krátkodobé skladovanie čerstvých potravín a nápojov. Mliečne výrobky skladujte vo vyhradenom priestore chladničky.

Fľaše je možné skladovať v držiaku na fľaše alebo na policike na fľaše vo dverách.

Surové mäso je najlepšie skladovať v polyetylénovom vrecku v najnižšom oddelení chladničky.

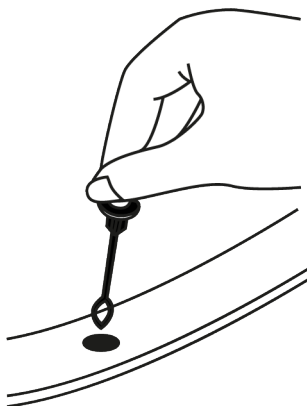
Pred vložením do chladničky nechajte horúce jedlá a nápoje vychladnúť na izbovú teplotu.

• Upozornenie:

Koncentrovaný alkohol skladujte len zvisle a tesne uzavretý.

• Upozornenie:

V jednotke neskladujte výbušné látky ani nádoby s horľavými hnacími plynmi (plechovky, spreje atď.). Nebezpečenstvo explózie.



Rozmrazovanie

Odmrazovanie chladiaceho priestoru sa vykonáva automaticky. Rozmrozená voda odtieká odtokovým kanálom do zbernej nádoby v zadnej časti spotrebiča.

Počas odmravovania sa na zadnej strane chladničky tvoria kvapky vody v dôsledku výparníka.

Ak všetky kvapky nestekajú nadol, môžu po rozmrazení opäť zamrznúť. Čistite ich handričkou namočenou v teplej vode, nikdy však nie tvrdým alebo ostrým predmetom.

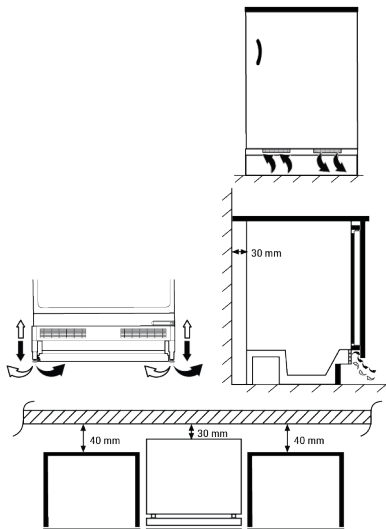


8.2 Umiestnenie vašej chladničky pod pracovnú dosku a nastavenie nožičiek

Keď je chladnička umiestnená, vzdialenosť medzi stenou a výrobkom by mala byť aspoň 30 mm, ako je znázornené na obrázku. Vzduchové kanály by nemali byť blokované, aby nedošlo k zníženiu výkonu vašej chladničky. (140 cm²)

Ak chladnička nie je vyvážená;

Dá sa zabezpečiť vyvážený postoj otočením predných nôh chladničky, ako je to znázornené na obrázku. Roh nohy je sklonený pri otáčaní v smere čiernej šípky; a pri otáčaní v protismere sa zdvihne. Ak počas tejto operácie získate pomoc od osoby, ktorá mierne zdvihne chladničku, bude to oveľa jednoduchšie.



8.3 Výmena osvetľovacej lampy

Pri výmene žiarovky/LED, ktorá sa používa na osvetlenie v chladničke, zavolajte autorizovaný servis.

Lampa/y, použité v tomto zariadení nie je možné použiť pre osvetlenie domu. Účel použitia tohto svetla je pomôcť užívateľovi umiestniť potraviny do chladničky / mrazničky bezpečne a pohodlne.

9 Údržba a čistenie



UPOZORNENIE:

Najskôr si prečítajte časť „Bezpečnostné pokyny“.



UPOZORNENIE:

Pred čistením chladničku odpojte od elektrickej siete.

- Na čistenie produktu nepoužívajte ostré ani drsné nástroje. Nepoužívajte materiály, ako sú čistiace prostriedky pre domácnosť, mydlo, čistiace prostriedky, plyn, benzín, riedidlo, alkohol, vosk atď.
- Prach sa musí z ventilačnej mriežky na zadnej strane produktu odstrániť najmenej raz ročne (bez otvorenia krytu). Výrobok čistite suchou handričkou.
- Dávajte pozor, aby sa voda nedostala do krytu lampy a iných elektrických častí.

- Očistite dvere pomocou vlhkej handričky. Odstráňte všetok obsah, aby ste odstránili dvere a poličky. Zdvihnutím nahor vyberte poličky vo dverách. Vyčistite a osušte police, potom ich umiestnite späť na ich miesto zasunutím zhora.
- Nepoužívajte chlórovanú vodu alebo čistiace prostriedky na vonkajšom povrchu a pochrómovaných častiach výrobku. Chlór môže na takých kovových povrchoch spôsobiť koróziu.
- Nepoužívajte ostré a abrazívne nástroje, mydlo, čistiace prostriedky, čistiace prostriedky, plyn, benzín, laky a podobné látky, aby ste zabránili deformácii plastovej časti a odstráneniu odtlačkov na nej. Na čistenie použite teplú vodu a mäkkú handričku a usušte do sucha.

- Na výrobkoch bez funkcie No-Frost sa môžu na zadnej stene mrazničky nachádzať kvapky vody a námraza až do hrúbky prsta. Nečistite a nikdy nenanášajte oleje ani podobné materiály.
- Na čistenie vonkajšieho povrchu výrobku používajte mierne navlhčenú handričku z mikrovlákna. Špongie a iné druhy čistiacich odevov môžu spôsobiť škrabance.
- Ak chcete počas čistenia vnútorného povrchu výrobku vyčistiť všetky odnímateľné komponenty, umyte tieto komponenty slabým roztokom pozostávajúcim z mydla, vody a uhličitanu. Umyte a dôkladne osušte. Zabráňte kontaktu vody s prvkami osvetlenia a ovládacieho panela.



VÝSTRAHA:

Na žiadny vnútorný povrch nepoužívajte ocot, lieh alebo iné čistiace prostriedky na báze alkoholu.

Vonkajšie povrchy z nehrdzavejúcej ocele

Na nehrdzavejúcu oceľ použite neabrazívny čistiaci prostriedok a naneste ho mäkkou handričkou, ktorá nepúšťa vlákna. Pre leš-

10 Odstraňovanie problémov

Než sa obrátite na servis, pozrite si nasledujúci zoznam. Môže Vám to ušetriť čas aj peniaze. Tento zoznam obsahuje časté sťažnosti, ktoré nie sú spojené s chybným spracovaním alebo poškodením materiálu. Niektoré funkcie uvedené v tomto dokumente sa nemusia vzťahovať na váš produkt.

Chladnička nefunguje.

- Zástrčka nie je úplne nasadená. >>> Zapojte ju úplne do zásuvky.
- Poistka pripojená do zásuvky ktorá napája produkt alebo hlavná poistka je spälená. >>> Skontrolujte poistku.

tenie, povrch jemne utrite handričkou z mikrovlákna navlhčenou vo vode a použite suchú jeleniu kožu. Vždy sledujte žily nehrdzavejúcej ocele.

Predchádzanie zápachom

Výrobok je vyrobený bez akýchkoľvek pachových látok. Avšak, udržiavanie jedla v nesprávnych častiach a nesprávne čistenie vnútorných povrchov môže viesť k zápachu.

- Aby k tomu nedošlo, očistite vnútro so sódomou vodou každých 15 dní.
- Potraviny uchovávajte v uzavretých nádobách, pretože mikroorganizmy vznikajúce z potravín uchovávaných v neuzavretých nádobách spôsobujú nepríjemný zápach.
- Nenechávajte potraviny so zašlým dátumom spotreby a pokazené potraviny v chladničke.

Ochrana plastových povrchov

Olej vytečený na plastové povrchy môže poškodiť povrch a musí byť ihneď umytý teplou vodou.

Kondenzácia na bočnej stene chladiaceho priestoru (MULTI ZÓNA, CHLADIACA, KONTROLNÁ a FLEXI ZÓNA).

- Dvere sa otvárajú príliš často. >>> Dbajte na to, aby ste dvere výrobku neotvárali príliš často.
- Prostredie je príliš vlhké. >>> Neinštalujte výrobok vo vlhkom prostredí.
- Potraviny obsahujúce tekutiny sú uchovávané v neuzavretých nádobách. >>> Uchovávajte potraviny, ktoré obsahujú tekutiny v uzavretých nádobách.
- Dvere výrobku boli ponechané otvorené. >>> Nenechávajte dvere chladničky otvorené po dlhšiu dobu.
- Termostat je nastavený na veľmi nízku teplotu. >>> Nastavte termostat na vhodnú teplotu.

Kompresor nepracuje.

- V prípade náhleho výpadku prúdu alebo vytiahnutia napájacieho kábla a po jeho opätovnom pripojení tlak plynu v chladiacom systéme výrobku nie je vyvážený, čo spustí tepelný istič kompresora. Produkt sa reštartuje po približne 6 minútach. Keď sa výrobok po uplynutí tejto doby nereštartuje, obráťte sa na servis.
- Je aktívne rozmrazovanie. >>> To je normálne pre chladničky s plne automatickým rozmrazovaním. Odmrazovania sa vykonáva pravidelne.
- Produkt nie je zapojený do elektrickej siete >>> Uistite sa, že napájací kábel je zapojený.
- Nastavenie teploty je nesprávne. >>> Zvoľte zodpovedajúce nastavenie teploty.
- Nie je prúd. >>> Produkt bude naďalej fungovať normálne po obnovení napájania.

Prevádzkový hluk chladničky sa pri používaní zvyšuje.

- Prevádzkové výsledky tohto výrobku sa môžu líšiť v závislosti na zmenách teploty okolitého prostredia. To je normálne a jedná sa o závadu.

Chladnička beží príliš často alebo príliš dlho.

- Nový výrobok môže byť väčší ako ten predchádzajúci. Väčšie výrobky budú pracovať po dlhšiu dobu.
- Teplota v miestnosti môže byť vysoká. >>> Výrobok bude v miestnosti s vyššou teplotou spustený po dlhšiu dobu.
- Výrobok mohol byť zapojený len nedávno alebo v ňom boli umiestnené nové položky potravín. >>> Výrobok dosiahne nastavenú teplotu dlhšie, keď bol len práve zapojený alebo doň boli umiestnené nové potraviny. To je normálne.
- Do výrobku bolo v poslednej dobe umiestnené veľké množstvo teplého jedla. >>> Nepokladajte horúce jedlo do výrobku.

- Dvere boli často otvorené alebo zostali otvorené po dlhšiu dobu. >>> Teplý vzduch pohybujúce sa vo vnútri spôsobí, že výrobok bude v prevádzke dlhšie. Neotvárajte dvere chladničky príliš často.
- Dvere mrazničky alebo chladničky mohli zostať pootvorené. >>> Skontrolujte, či sú dvere úplne zatvorené.
- Výrobok môže byť nastavený na príliš nízku teplotu. >>> Nastavte teplotu na vyšší stupeň a počkajte, až výrobok dosiahne nastavenú teplotu.
- Podložky dvier chladničky alebo mrazničky môžu byť špinavé, opotrebované, rozbité alebo nesprávne nasadené. >>> Vyčistite alebo vymeňte tesnenie. Poškodené / roztrhané podložky dverí spôsobia, že výrobok bude bežať dlhšiu dobu pre zachovanie aktuálnej teploty.

Teplota mrazenia je veľmi nízka, ale teplota chladiča je dostačujúca.

- Teplota priestoru mrazničky je nastavená na veľmi nízky stupeň. >>> Nastavte teplotu v mrazničke na vyšší stupeň a znovu skontrolujte.

Teplota chladenia je veľmi nízka, ale teplota mrazničky je dostačujúca.

- Teplota priestoru chladničky je nastavená na veľmi nízky stupeň. >>> Nastavte teplotu v chladničke na vyšší stupeň a znovu skontrolujte.

Potraviny uchovávané v chladnejších zásuvkách priestorov sú zmrazené.

- Teplota priestoru chladničky je nastavená na veľmi nízky stupeň. >>> Nastavte teplotu v chladničke na vyšší stupeň a znovu skontrolujte.

Teplota v chladničke alebo v mrazničke je príliš vysoká.

- Teplota priestoru chladničky je nastavená na veľmi vysoký stupeň. >>> Nastavenie teploty chladiaceho priestoru má vplyv na teplotu v mraziacom priestore. Počkajte, až teplota príslušných častí dosiahne dostatočnú úroveň zmenou teploty chladiaceho alebo mraziaceho priestoru.

- Dvere boli často otvorené alebo zostali otvorené po dlhšiu dobu. >>> Neotvárajte dvere chladničky príliš často.
- Dvere môžu byť pootvorené. >>> Úplne zatvorte dvere.
- Výrobok mohol byť zapojený len nedávno alebo v ňom boli umiestnené nové položky potravín. >>> To je normálne. Výrobok dosiahne nastavenú teplotu dlhšie, keď bol len práve zapojený alebo doň boli umiestnené nové potraviny.
- Do výrobku bolo v poslednej dobe umiestnené veľké množstvo teplého jedla. >>> Nepokladajte horúce jedlo do výrobku.

Trasie sa alebo vydáva hluk.

- Povrch nie je rovný alebo odolný >>> Ak sa výrobok pri pomalom pohybe trasie, upravte stojany, aby ste výrobok vyvážili. >>> Uistite sa tiež, že podlaha je dostatočne odolná k tomu, aby uniesla produkt.
- Všetky položky umiestnené na výrobku môže spôsobiť hluk. >>> Odstrániť všetky položky umiestnené na výrobku.
- Výrobok vytvára hluk tečúcej, striekajúcej kvapaliny a pod.
- Princíp fungovania tohto výrobku je založený na toku kvapalín a plynu. >>> To je normálne a nejedná sa o závalu.

Z výrobku znie zvuk ako vanúci vietor.

- Výrobok pre proces chladenia používa ventilátor. To je normálne a nejedná sa o závalu.

Na vnútorných stenách výrobku sa vytvoril kondenzát.

- Horúce alebo vlhké počasie zvýši nárazu a kondenzáciu. To je normálne a nejedná sa o závalu.
- Dvere boli často otvorené alebo zostali otvorené po dlhšiu dobu. >>> Neotvárajte dvere príliš často, ak zostali otvorené, zatvorte ich.
- Dvere môžu byť pootvorené. >>> Úplne zatvorte dvere.

Vytvára sa kondenzát na vonkajšej strane výrobku alebo medzi dverami.

- Okolité prostredie môže byť vlhké, je to úplne normálne vo vlhkom počasí. >>> Kondenzácia sa rozptýli, keď sa zníži vlhkosť.

Interiér zapácha.

- Produkt nie je pravidelne čistený. >>> Pravidelne čistite vnútro pomocou hubky, teplej vody a sýtenej vody.
- Niektoré balenia a obalové materiály môžu spôsobiť zápach. >>> Používajte balenia a obalové materiály bez zápachu.
- Potraviny boli umiestnené v uzavretých baleniach. Mikroorganizmy sa môžu šíriť z uzavretých potravín a spôsobovať nepríjemný zápach.
- Z výrobku odstráňte všetky potraviny so zašlým dátumom spotreby a pokazené potraviny.

Dvere sa nezatvárajú.

- Balíčky s potravinami môžu blokovať dvere. >>> Premiestnite predmety blokujúce dvere.
- Produkt nestojí v úplne zvislej polohe na zemi. >>> Nastavte stojany pre uvedenie výrobku do zvislej polohy.
- Povrch nie je rovný alebo odolný >>> Uistite sa, že povrch je rovný a dostatočne odolný, aby uniesol výrobok.

Priehradka (Crisper) je zaseknutá.

- Potraviny môžu byť v kontakte s hornou časťou zásobníka. >>> Preusporiadajte potraviny v zásuvke.

Teplota na povrchu výrobku.

- Počas prevádzky vášho výrobku môže byť medzi dvomi dverami, na bočných paneloch a na zadnej časti mriežky pozorovaná vysoká teplota. Je to normálne a nevyžaduje to údržbu.

Ventilátor pokračuje v prevádzke aj po otvorení dverí.

- Ventilátor môže pokračovať v činnosti, keď sú dvere mrazničky otvorené.



UPOZORNENIE: Ak problém pretrváva aj po vykonaní pokynov v tejto časti, obráťte sa na svojho predajcu alebo na autorizovaný servis. Nepokúšajte sa opraviť produkt. To je normálne.

VYLÚČENIE ZODPOVEDNOSTI / UPOZORNENIE

Niektoré (jednoduché) poruchy môže koncový užívateľ adekvátne vyriešiť bez akýchkoľvek bezpečnostných rizík alebo nebezpečného použitia, ak sa tieto chyby opravujú v medziach stanovených limitmi a v súlade s nasledujúcimi pokynmi (pozri časť „Samoprava“).

Preto, pokiaľ nie je v nižšie uvedenej časti „Samoprava“ povolené niečo iné, opravy budú adresované registrovaným profesionálnym opravovňami, az dôvodu predchádzania problémom s bezpečnosťou. Registrovaný profesionálny opravár je profesionálny opravár, ktorému výrobca udelil prístup k pokynom a zoznamu náhradných dielov tohto produktu v súlade s metódami opísanými v legislatívnych aktoch podľa smernice 2009/125/ES.

Avšak iba servisný zástupca (tj autorizovaný profesionálny servis), na ktorého sa môžete obrátiť prostredníctvom telefónneho čísla uvedeného v používateľskej príručke/záručnom liste alebo prostredníctvom autorizovaného predajcu, môže poskytovať služby podľa záručných podmienok. Preto vás upozorňujeme, že opravy vykonané profesionálnymi opravármi (ktorí nemajú oprávnenie od spoločnosti) Beko majú za následok stratu záruky.

Samoprava

Koncový používateľ si môže sám opraviť nasledujúce náhradné diely: kľučky dverí, závesy dverí, zásobníky, koše a tesnenia dverí (aktualizovaný zoznam je k dispozícii na support.beko.com od 1. marca 2021). Okrem toho, aby sa zabezpečila bezpečnosť výrobku a predišlo sa riziku vážneho poranenia, uvedená samoprava sa musí vykonať podľa pokynov uvedených v návo-

de na použitie pre samopravu alebo pokynov dostupných na stránke support.beko.com. V záujme vašej bezpečnosti odpojte výrobok od elektrickej siete skôr, ako sa pokúsite o vlastnú opravu.

Pokusy o opravu a opravu dielov, ktoré nie sú uvedené v takomto zozname, koncovými používateľmi a/alebo nedodržanie pokynov uvedených v používateľských príručkách na samopravu alebo ktoré sú k dispozícii na stránke support.beko.com, môžu spôsobiť bezpečnostné problémy, ktoré nemožno pripísať Beko, a viesť k strate záruky na výrobok.

Preto sa dôrazne odporúča, aby sa koncoví používatelia zdržali pokusov o vykonanie opráv, ktoré nespádajú do uvedeného zoznamu náhradných dielov, a v takom prípade kontaktujte autorizované profesionálne opravovne alebo registrované profesionálne opravovne. Naopak, takéto pokusy koncových používateľov môžu spôsobiť problémy s bezpečnosťou a poškodiť produkt a následne spôsobiť požiar, vytopenie, elektrický zásah a vážne zranenie osôb. Napríklad, ale nie výlučne, nasledujúce opravy musia byť adresované autorizovaným odborným servisom alebo registrovaným odborným servisom: kompresor, chladiaci okruh, hlavná doska, doska meniča, doska displeja atď.

Výrobca / predajca v žiadnom prípade nemôže byť zodpovedný, ak koncoví používatelia nedodržiavajú vyššie uvedené záležitosti.

Dostupnosť náhradných dielov pre chladničku, ktorú ste si zakúpili, je 10 rokov. Počas tohto obdobia budú k dispozícii originálne náhradné diely na správnu prevádzku chladničky

Minimálna záručná doba na Vami zakúpenú chladničku je 24 mesiacov.
Tento výrobok je vybavený svetelným zdrojom energetickej triedy "G".
Svetelný zdroj v tomto výrobku môže vymeniť len odborný servis

Primeiro deve ler este manual!

Caro Cliente,


Deve ler este manual antes de utilizar o produto.


Agradecemos ter escolhido este produto Beko . Gostaria de obter uma eficiência ótima deste produto de alta qualidade que foi fabricado com a tecnologia mais moderna. Para o fazer, deve ler cuidadosamente este manual e qualquer outra documentação fornecida antes de utilizar o produto e manter a mesma como uma referência.


Deve prestar atenção a toda a informação e todas as advertências no manual do utilizador. Desta forma, irá proteger-se a si mesmo e ao seu produto contra os perigos que podem ocorrer.


Guardar o manual do utilizador. Deve incluir este manual com a unidade caso o produto seja cedido a outra pessoa.

São usados os símbolos seguintes no manual do utilizador:


 Risco que pode resultar em morte ou lesões.

 Informações importantes ou dicas úteis sobre o funcionamento.

 Ler o manual do utilizador.

 Material combustível, advertência contra risco de incêndio.

OBSERVAÇÃO Um risco que pode causar danos materiais ao produto ou ao seu redor

	<p>A informação do modelo tal como está guardada na base de dados do produto pode ser acedida entrando no seguinte sítio web e procurando o seu identificador de modelo (*) encontrado na etiqueta energética.</p> <p>https://eprel.ec.europa.eu/</p>
---	---

Índice

1	Instruções de segurança	26
1.1	Uso a que se destina	26
1.2	Segurança de crianças, pessoas vulneráveis e animais de estimação	26
1.3	Segurança elétrica.....	27
1.4	Segurança de manuseamento	28
1.5	Segurança da instalação	28
1.6	Segurança de funcionamento	31
1.7	Segurança de armazenamento dos alimentos	34
1.8	Segurança da manutenção e limpeza.....	34
1.9	Eliminação do produto usado	35
2	Instruções ambientais.....	36
2.1	Em conformidade com a Diretiva REEE e Eliminação de Resíduos:..	36
3	O seu Frigorífico	37
4	Instalação	37
4.1	Lugar correto para a instalação ...	37
4.2	Ligação elétrica	38
4.3	Ajustar os pés.....	38
4.4	Advertência de superfície quente.	38
5	Mudar o sentido da porta	39
6	Preparação	39
6.1	O que fazer para poupar energia..	39
6.2	Primeira utilização	39
6.3	Classe climática e definições.....	40
7	Funcionar com o produto	40
8	Uso do seu aparelho	40
8.1	Definir a temperatura de funcionamento	40
8.2	Colocar o seu frigorífico debaixo da bancada e ajustar os pés.....	42
8.3	Substituição da lâmpada Iluminação	42
9	Manutenção e limpeza	42
10	Resolução de problemas	43



1 Instruções de segurança

Esta secção inclui as instruções de segurança necessárias para prevenir risco de lesões e danos materiais.

A nossa empresa não será considerada responsável por danos que possam ocorrer caso estas instruções não sejam seguidas.

A instalação e reparação devem ser sempre realizadas por Assistência Autorizada.

Utilizar apenas peças de substituição e acessórios originais.

As peças de substituição serão fornecidas durante 10 anos após a data de compra do produto.

Não reparar ou substituir qualquer componente do produto exceto se especificamente mencionado no manual do utilizador.

Não realizar quaisquer modificações no produto.



1.1 Uso a que se destina

Este produto não é adequado para uso comercial e não deve ser usado exceto para o fim a que se destina. Estes produtos é

destinado a ser usado no interior, em habitações e espaços similares.

Por exemplo:

- Nas cozinhas do pessoal de estabelecimentos comerciais e outros ambientes de trabalho,
- Em casa rurais,
- Em unidades hoteleiras, motéis ou outras instalações de lazer que são utilizadas por clientes,
- Em hostels e alojamentos similares,
- Em serviços de restauração e grossistas similares.

Este produto não deve ser usado em ambientes exteriores fechados ou abertos como navios, varandas ou terraços. Expor o produto à chuva, neve, sol e vento pode causar perigo elétrico.

1.2 Segurança de crianças, pessoas vulneráveis e animais de estimação



- Este produto pode ser usado por crianças a partir de 8 anos e mais e por pessoas com capacidades físicas, sensoriais ou mentais

reduzidas ou com falta de experiência e conhecimento se lhes tiver sido dada a supervisão ou tiver sido dada instrução relativamente ao uso do produto de uma forma segura e entender os riscos envolvidos.

- Crianças entre 3 e 8 anos podem colocar e retirar alimentos do/para o frigorífico.
- As crianças e os animais domésticos não podem brincar com, subir, ou entrar para dentro do produto.
- As crianças e os animais domésticos devem ser mantidos afastado da zona da cabina (compressor) onde estão localizadas as peças elétricas.
- A limpeza e manutenção do utilizador não deve ser feita por crianças a menos que sejam supervisionadas por alguém.
- Manter o material de embalagem afastado do alcance das crianças. Risco de lesão ou asfixia

1.3 Segurança elétrica

- O produto não deve ser ligado à tomada durante as operações de instalação, manutenção, limpeza, reparação e transporte.
- Se o cabo de alimentação estiver danificado, deve ser substituído pela assistência autorizada apenas para evitar qualquer risco que possa ocorrer.
- Não dobrar o cabo de alimentação por baixo do produto ou na parte de trás do produto. Não colocar objetos pesados em cima do cabo de alimentação. O cabo de alimentação não pode ser dobrado, esmagado ou entrar em contacto com qualquer fonte de calor.
- Não usar um cabo de extensão, uma extensão múltipla ou um adaptador para operar com o seu produto.
- As ficha múltiplas portáteis ou as fontes de alimentação portáteis podem sobreaquecer ou provocar um incêndio. Portanto, não colocar uma extensão múltipla, fontes de alimentação portáteis atrás ou junto ao produto.

- Não ligar o cabo de alimentação do produto numa tomada elétrica danificada ou que esteja solta. Estes tipos de ligações podem sobreaquecer e provocar e fogo.
 - A ficha deve estar facilmente acessível. Se isso não for possível, deve estar disponível na instalação elétrica um mecanismo que esteja em conformidade com a legislação e que desligue todos os terminais da corrente elétrica (fusível, disjuntor, disjuntor geral, etc.).
 - O produto não deve ser operado por um dispositivo de comutação externo como um temporizador ou um sistema de controlo remoto.
 - Não usar o produto quando estiver descalço ou quando tiver o corpo molhado.
 - Não tocar na ficha com as mãos molhadas.
 - Quando desligar o aparelho, não segurar no cabo de alimentação, mas na ficha.
- Este produto é pesado, não o deve manusear sozinho. Podem ocorrer lesões se o produto cair em cima de si. Não colidir com os espaços ou deixar cair o produto enquanto o transporta.
 - Fechar sempre as portas e não segurar o produto pelas portas do mesmo enquanto o transporta.
 - Ter o cuidado de não danificar o sistema de refrigeração e as tubagens quando estiver a manusear o produto. Não operar o produto se a tubagem estiver danificada e deve contactar a assistência autorizada.



1.5 Segurança da instalação



1.4 Segurança de manuseamento

- Assegurar que desliga o aparelho antes de transportar o produto.
- Contactar a Assistência Autorizada para a instalação do produto. Para preparar o produto para utilização, consultar a informação no manual do utilizador e assegurar que as ligações elétricas e da água estão conforme é exigido. Se não, contactar um electricista e um canalizador para fazer as adequações necessárias. O incumprimento do referido

- pode resultar em choque elétrico, incêndio, problemas com o produto ou lesões.
- O produto é destinado a utilizar em zonas que se encontrem a uma altitude máxima de 2000 metros acima do nível do mar.
 - Manter as crianças afastadas da zona de instalação.
 - Verificar se há algum dano no produto antes de o instalar. Não instalar o produto se estiver danificado.
 - Usar sempre o equipamento de proteção individual (luvas, etc.) durante a instalação, manutenção e reparação do produto. Risco de lesões!
 - Colocar o produto numa superfície dura, nivelada e limpa e equilibrar o mesmo com os pés ajustáveis (rodando o pé da frente para a direita ou para a esquerda). Caso contrário, o frigorífico pode-se tombar e provocar lesões.
 - O produto deve ser instalado num espaço seco e ventilado. Não manter carpetes, tapetes ou revestimentos similares do pavimento por baixo do produto. Isso pode provocar um incêndio em consequência de uma ventilação não adequada!
 - Não bloquear os orifícios de ventilação. Caso contrário, o consumo de energia aumenta e o seu produto pode ficar danificado.
 - Quando colocar o produto, assegurar que o cabo de alimentação não está danificado ou comprimido.
 - O produto não deve ser ligado aos sistemas de alimentação e a fontes de alimentação que possam provocar alterações repentinas na tensão (isto é, fonte portátil de alimentação a energia solar). Caso contrário, podem ocorrer danos no seu produto resultantes de flutuações repentinas da tensão!
 - Quanto mais refrigerante contiver um frigorífico, maior deve ser o espaço da instalação. Em espaços muito pequenos, pode ocorrer uma mistura de gás-ar inflamável no caso de uma fuga de gás no sistema de refrigeração. É necessário pelo menos 1 m³ de volume por cada 8 gramas de refrigerante. A quantidade de refrigerante disponível no seu produto é especificada na Etiqueta de Classificação.
 - O produto nunca deve ser colocado de forma que os cabos de alimentação, a

mangueira metálica do fogão a gás, os tubos metálicos de gás ou de água entrem em contacto com a parede traseira do produto (ou com o condensador).

- O local de instalação do produto não deve estar exposto à luz solar direta e não deve estar junto de uma fonte de calor como fogões, radiadores, etc. Se não puder evitar a instalação do produto junto de uma fonte de calor, deve usar uma placa de isolamento adequada e a distância mínima da fonte de calor como especificado abaixo:
 - Pelo menos 30 cm afastada de fontes de calor como fogões, equipamentos de aquecimento e aquecedores, etc.
 - E pelo menos 5 cm afastada de fornos elétricos.
- O seu produto tem a classe de proteção de I.
- Ligar o produto numa tomada com ligação terra que esteja de acordo com os valores de tensão, corrente e frequência especificados na etiqueta de classificação. A tomada deve ter um fusível de 10A - 16A. A nossa empresa não assumirá responsabilidade por quaisquer danos devido à utilização sem ligação da alimentação elétrica em conformidade com os regulamentos locais e nacionais.
- O cabo de alimentação do produto deve ser desligado durante a instalação. Caso contrário, pode ocorrer risco de choque elétrico e de danos!
- Não ligar o cabo de alimentação do produto em tomadas soltas, deslocadas, partidas, sujas e com gordura que podem ter um risco de contacto com água. Estes tipos de ligações podem provocar sobreaquecimento e fogo.
- Colocar o cabo de alimentação e as mangueiras (se existirem) do produto de modo a não provocarem um risco de queda.
- A penetração da humidade e de líquido nas partes ativas ou no cabo de alimentação podem provocar um curto-circuito. Portanto, não usar o produto em espaços húmidos ou em áreas onde a água pode salpicar (por ex. garagem, lavandaria, etc.). Se o frigorífico ficar molhado com

água, desligar o mesmo e contactar a assistência autorizada.

- Não ligar o seu frigorífico a dispositivos de poupança de energia. Estes sistemas são nocivos para o produto.
- Há um risco de contacto com peças eléctricas quando remover a tampa da placa electrónica e a tampa traseira do compressor (se colocada). Não remover a tampa da placa electrónica e a tampa traseira do compressor (se colocada). Há um risco de eletrocussão!



1.6 Segurança de funcionamento

- Não usar solventes químicos no produto. Estes materiais implicam um risco de explosão.
- No caso de uma falha do produto, desligar e não operar com o mesmo até que seja reparado pela assistência autorizada. Existe risco de choque eléctrico!
- Não colocar uma fonte de chama (por ex. velas, cigarros, etc.) sobre o produto ou próximo do mesmo.
- Não entrar dentro do produto. Risco de queda e de lesões!
- Não provocar danos nas tubagens do sistema de refrigeração quando usar ferramentas afiadas e de perfuração. O refrigerante que é pulverizado no caso de perfuração das tubagens de gás, as extensões das tubagens ou os revestimentos da superfície superior e pode provocar irritação da pele e lesões nos olhos.
- Não colocar e nem operar com aparelhos eléctricos dentro dos frigoríficos/congelador exceto se recomendado pelo fabricante.
- Não prender qualquer parte das suas mãos ou corpo em alguma das partes móveis dentro do produto. Ter cuidado para evitar prender os seus dedos entre o frigorífico e a porta respetiva. Ter cuidado quando estiver a abrir ou a fechar a porta se estiver crianças por perto.
- Não colocar gelados, cubos de gelo ou alimentos congelados na boca assim que os retirar do congelador. Risco de queimadura pelo frio!
- Não tocar nas paredes interiores, nas peças metálicas do congelador ou nos alimentos mantidos dentro do

congelador com as mãos molhadas. Risco de queimadura pelo frio!

- Não colocar latas e garrafas de refrigerante que contenham líquidos que possam congelar no compartimento do congelador. As garrafas ou as latas podem explodir. Risco de lesões e de danos no material!
- Não usar ou colocar quaisquer substâncias sensíveis à temperatura tais como pulverizadores inflamáveis, objetos inflamáveis, gelo seco, medicamentos ou produtos químicos próximo ou dentro do frigorífico. Risco de incêndio e explosão!
- Não guardar dentro do produto substâncias explosivas como latas de spray com materiais inflamáveis.
- Não colocar latas abertas contendo líquidos sobre o produto. Os salpicos de água sobre uma peça elétrica podem provocar risco de um choque elétrico ou um incêndio.
- Devido ao risco de quebra, não guardar recipientes em vidro que contenham líquidos no compartimento do congelador.
- Este produto não se destina ao armazenamento e refrigeração de medicamentos, plasma de sangue, preparações laboratoriais ou materiais similares e produtos que estejam sujeitos à Diretiva de Produtos Médicos.
- Se o produto for usado para outro fim que não aquele a que se destina, isso pode provocar ou deteriorar os produtos mantidos no interior.
- Se o seu frigorífico estiver equipado com luz azul, não olhar para esta luz com dispositivos óticos. Não olhar diretamente para a luz LED UV durante um longo período de tempo. Os raios ultravioleta podem provocar cansaço ocular.
- Não encher o produto com mais conteúdo do que o previsto na respetiva capacidade. Podem ocorrer lesões ou danos se o conteúdo do frigorífico cair quando a porta for aberta. Podem ocorrer problemas similares quando um objeto é colocado sobre o produto.
- Assegurar que removeu qualquer gelo ou água que possa ter caído no chão para evitar lesões.
- Mudar as localizações das prateleiras/prateleiras de garrafas na porta do seu

frigorífico somente enquanto as prateleiras estiverem vazias. Perigo de lesões!

- Não colocar objetos que possam cair/tombar sobre o produto. Estes objetos podem cair quando estiver a abrir ou a fechar a porta e provocar lesões e/ou danos no material.
- Não pressionar ou exercer pressão excessiva nas superfícies de vidro. O vidro partido pode provocar lesões e/ou danos materiais.
- O sistema de refrigeração no seu produto contém refrigerante R600a. O tipo de refrigerante usado no produto é especificado na etiqueta de classificação. O gás é inflamável. Portanto, deve ter o cuidado de não danificar o sistema de refrigeração e as tubagens quando estiver a manusear o produto. No caso de danos nas tubagens;
 1. Não tocar o produto ou o cabo de alimentação.
 2. Manter o produto afastado de fontes potenciais de incêndio que possam provocar a ignição do produto.
 3. Ventilar o espaço onde o produto é colocado. Não usar uma ventoinha.

4. Contactar o serviço autorizado.

Se o produto estiver danificado e observar uma fuga de gás, deve manter-se afastado do gás. O gás pode provocar queimadura de frio se entrar em contacto com a pele.

Antes de eliminar os produtos antigos que já não devem ser usados:

1. Desligar o cabo de alimentação da tomada elétrica.
 2. Cortar o cabo de alimentação e remover o mesmo do aparelho em conjunto com a ficha.
 3. Não remover as prateleiras e as gavetas do produto de modo a impedir que as crianças entrem para dentro do mesmo.
 4. Remover as portas.
 5. Armazenar o produto de modo que não possa ser tombado.
 6. Não permitir que as crianças brinquem com o produto desmontado.
- Não eliminar o produto colocando-o no fogo. Risco de explosão.
 - Se existir algum fecho na porta do produto, deve manter a chave longe do alcance das crianças.



1.7 Segurança de armazenamento dos alimentos

Deve prestar atenção às seguintes advertências para evitar que os alimentos se estraguem:

- Deixar as portas abertas durante um longo período de tempo pode provocar uma subida da temperatura dentro do produto.
- Limpar regularmente os sistemas de escoamento acessíveis que estão em contacto com os alimentos.
- Limpar os reservatórios de água que não forem usados durante 48 horas e os sistemas principais de alimentação de água que não forem usados durante mais de 5 dias.
- Armazenar a carne crua e o peixe nos compartimentos apropriados dentro do produto. De modo a que não pingue ou entre em contacto com os outros alimentos.
- Os compartimentos do congelador de duas estrelas são usados para armazenar alimentos pré-recheados, fazer e armazenar gelo e gelado.

- Os compartimentos de uma, duas e três estrelas não são apropriados para congelar alimentos frescos.
- Se o produto de refrigeração tiver sido deixado vazio durante um longo período de tempo, desligar o produto, descongelar, limpar e secar o produto de modo a proteger a estrutura do mesmo.



1.8 Segurança da manutenção e limpeza

- Não puxar pelo manípulo da porta se pretender deslocar o produto para efeitos de limpeza. O manípulo pode provocar lesões se for puxado com demasiada força.
- Não limpar o produto pulverizando ou despejando água sobre o produto e dentro do produto. Risco de choque elétrico e incêndio.
- Quando limpar o produto, não usar ferramentas afiadas e abrasivas ou soluções de limpeza doméstica, detergente, gás, gasolina, diluente, álcool, verniz e substâncias similares. Usar apenas soluções de limpeza e

de manutenção que não sejam nocivas para os alimentos que estão dentro do produto.

- Nunca usar vapor ou materiais de limpeza a vapor para limpar o produto e descongelar o gelo dentro do mesmo. O vapor entra em contacto com as áreas condutoras no seu frigorífico e provoca curto-circuito ou choque elétrico.
- Deve ter cuidado para manter água afastada dos circuitos eletrónicos ou da iluminação do produto.
- Usar um pano limpo e seco para limpar o pó ou materiais estranhos nos terminais ou nas fichas. Não usar um pano molhado ou húmido quando estiver a limpar a ficha. Caso contrário, pode ocorrer risco de incêndio ou de choque elétrico.
- Para impedir que as crianças acidentalmente se fechem dentro do produto, se houver um fecho na porta, deve desativá-lo.
- Os salpicos do refrigerante são nocivos para os olhos. Não deve danificar qualquer parte do sistema de refrigeração enquanto estiver a eliminar o produto.
- O óleo do compressor se for ingerido enquanto estiver a eliminar o produto, pode ser mortal.
- O sistema de refrigeração do seu produto inclui o gás R600a conforme especificado na etiqueta indicadora do tipo. O gás é inflamável. Não eliminar o produto colocando-o no fogo. Risco de explosão!
- O C-Pentano é usado como agente de expansão em espuma de isolamento e é uma substância inflamável. Não eliminar o produto colocando-o no fogo.



1.9 Eliminação do produto usado

Quando eliminar o seu produto usado deve seguir as instruções abaixo:

2 Instruções ambientais

2.1 Em conformidade com a Diretiva REEE e Eliminação de Resíduos:



Este produto está em conformidade com a Diretiva UE REEE (2012/19/UE). Este produto possui um símbolo de classificação para resíduos de equipamento elétrico e

eletrónico (REEE).

Este símbolo indica que este produto não deve ser eliminado com outros resíduos domésticos no fim da vida útil. O dispositivo usado deve ser entregue num ponto de recolha oficial para reciclagem de dispositivos elétricos e eletrónicos. Para encontrar estes sistemas de recolha deve contactar as autoridades locais ou o revendedor onde o produto foi adquirido. Cada família desempenha um papel importante na recuperação e reciclagem de equipamentos usados. A eliminação

adequada de aparelhos usados ajuda a evitar possíveis consequências negativas para o meio ambiente e a saúde humana.

PT

Em conformidade com a Diretiva RSP

O produto que comprou cumpre com a Diretiva RoHS UE (2011/65/UE). Não contém materiais nocivos e proibidos especificados na Diretiva.

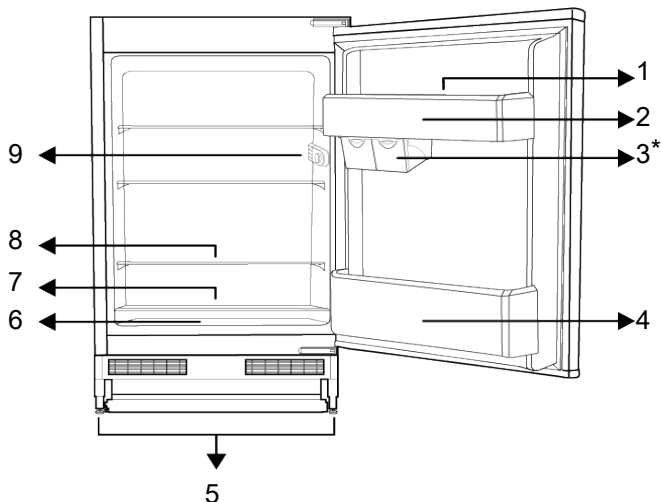


Informação da embalagem

Os materiais de embalagem do produto são fabricados com materiais recicláveis de acordo com os nossos Regulamentos Ambientais Nacionais. Não eliminar os materiais de embalagem, em conjunto com os resíduos domésticos ou outros. Colocá-los nos pontos de recolha de material de embalagem designados pelas autoridades locais.

3 O seu Frigorífico

PT



- | | |
|---|---|
| 1 Suporte para ovos | 2 Prateleiras da porta |
| 3 * Caixa de armazenamento | 4 Prateleira para garrafas |
| 5 Pés ajustáveis | 6 Compartimento de armazenamento de alimentos |
| 7 Tampa da gaveta deslizante para frescos | 8 Prateleiras da estrutura |
| 9 Caixa da lâmpada do termostato | |

***Opcional:** As imagens neste manual do utilizador são esquemáticas e podem não coincidir com o seu produto. Se o seu produto não incluir peças relevantes, a informação diz respeito a outros modelos.

4 Instalação



Ler primeiro a secção "Instruções de segurança"!

4.1 Lugar correto para a instalação

Contactar a Assistência Autorizada para a instalação do produto. Para preparar o produto para a instalação, consultar a informação no manual do utilizador e assegurar que as ligações elétricas e da

água estão conforme é exigido. Se não, contactar um electricista e um canalizador para fazer as adequações necessárias.



ADVERTÊNCIA!!!

O fabricante não assume qualquer responsabilidade por quaisquer danos causados por trabalho realizado por pessoas não autorizadas.



ADVERTÊNCIA!!!

O cabo de alimentação do produto deve ser desligado durante a instalação. Não o fazer pode resultar em morte ou lesões graves!



ADVERTÊNCIA!!!

Se o vão da porta for muito estreito para o produto passar, retirar a porta e voltar o produto de lado; se isso não resultar, contactar a assistência autorizada.

- Colocar o produto numa superfície plana para evitar vibração.
- Colocar o produto afastado pelo menos 30 cm de aquecedor, fogão e fontes de calor similares e pelo menos a 5 cm de fornos elétricos.
- Não expor o produto a luz solar direta ou manter o mesmo em ambientes húmidos.
- Verificar se o componente de proteção de espaço da parede traseira está presente na sua localização (se fornecido com o produto).

4.2 Ligação elétrica



Não usar extensões ou tomadas múltiplas na ligação elétrica.



Cabo de alimentação danificado deve ser substituído pela assistência autorizada.

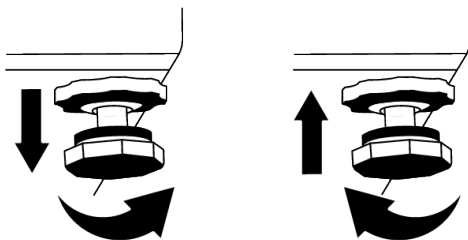


Ao colocar dois frigoríficos em posição adjacente, deixe pelo menos 4 cm de distância entre as duas unidades.

- A nossa empresa não assumirá responsabilidade por quaisquer danos devido à utilização sem ligação da alimentação elétrica e à terra em conformidade com os regulamentos nacionais.
- A ficha do cabo de alimentação deve ser facilmente acessível após a instalação.
- Não usar fichas múltiplas com ou sem cabo de extensão entre a tomada de parede e o frigorífico.

4.3 Ajustar os pés

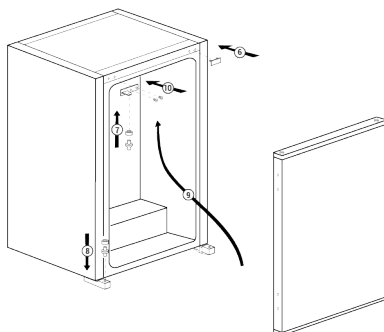
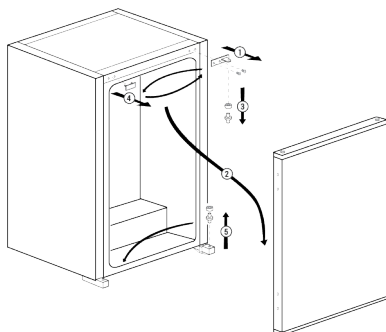
Se o produto não estiver em posição equilibrada, ajustar os pés frontais ajustáveis rodando-os para a direita ou esquerda.



4.4 Advertência de superfície quente

As paredes laterais do produto encontram-se equipadas com tubos de refrigeração para melhorar o sistema de arrefecimento. O fluido de alta pressão pode fluir através destas superfícies e provocar superfícies quentes nas paredes laterais. Isto é normal e não exige assistência. Deve ter cuidado quando contactar estas zonas.

5 Mudar o sentido da porta



PT

6 Preparação



Ler primeiro a secção "Instruções de segurança"!

6.1 O que fazer para poupar energia



Ligar o produto a sistemas eletrónicos de poupança de energia é prejudicial, pois pode danificar o produto.

- Este aparelho de refrigeração não é destinado a ser usado como aparelho de encastrar.
- Não manter as portas do frigorífico abertas durante longos períodos.
- Não colocar alimentos ou bebidas quentes no frigorífico.
- Não encher demasiado o frigorífico; bloquear o fluxo de ar interior reduzirá a capacidade de arrefecimento.
- Dado que o ar húmido e quente não irá penetrar diretamente no seu produto quando as portas não estão abertas, o seu produto irá otimizar-se em condições suficientes para proteger os seus alimentos. Nestas circunstâncias, as funções e os componentes como o compressor, ventilador, aquecedor, descongelador, iluminação, visor, etc. irão funcionar de acordo com as necessidades através do consumo mínimo de energia.

- No caso de existirem várias opções, as prateleiras de vidro devem ser colocadas de forma a que as saídas de ar na parede posterior não fiquem bloqueadas, de preferência que as saídas de ar fiquem abaixo da prateleira de vidro. Esta combinação pode ajudar a melhorar a distribuição do ar e a eficiência energética.
- É fortemente recomendado usar a gaveta por baixo quando estiver a armazenar alimentos.
- Os alimentos devem ser armazenados nas gavetas do compartimento frigorífico, de forma a garantir a poupança de energia e proteger os alimentos em melhores condições.

6.2 Primeira utilização

- Antes de utilizar o seu frigorífico, assegurar que os preparativos necessários são feitos de acordo com as instruções em "Instruções de segurança e meio ambiente" e as secções da "Instalação".
- Manter o produto a funcionar sem colocar quaisquer alimentos durante 6 horas e não abrir a porta, a menos que seja absolutamente necessário.
 - A alteração da temperatura provocada pela abertura e fecho da porta enquanto estiver a usar o produto pode normalmente levar à formação de

condensação nas prateleiras da porta/ interiores e nos utensílios de vidro colocados no produto.



Será ouvido um som quando o compressor for acionado. É normal para o produto fazer ruído mesmo de o compressor não estiver a funcionar, dado poder existir fluido e gás comprimido no sistema de refrigeração.



É normal que as arestas da frente do frigorífico fiquem quentes. Estas áreas são concebidas para aquecer para impedir a condensação.



Em alguns modelos, o painel indicador desliga automaticamente 1 minuto depois de a porta fechar. Será reativado quando a porta for aberta ou qualquer botão for premido.

6.3 Classe climática e definições

Consultar a Classe Climática na placa de classificação do seu aparelho. Uma das informações seguintes é aplicável ao seu aparelho de acordo com a Classe Climática.

- **SN:** Clima temperado longa duração: Este dispositivo foi concebido para usado a temperatura ambiente entre 10 °C e 32°C.
- **N:** Clima temperado: Este dispositivo foi concebido para ser usado a temperatura ambiente entre 16°C e 32°C.
- **ST:** Clima subtropical: Este dispositivo foi concebido para usado a temperatura ambiente entre 16°C e 38°C.
- **T:** Clima tropical: Este dispositivo foi concebido para usado a temperatura ambiente entre 16°C e 43°C.

7 Funcionar com o produto



Ler primeiro a secção “Instruções de segurança”!

- Não usar nenhuma ferramenta mecânica ou qualquer outra ferramenta diferente das recomendações do fabricante para acelerar a operação de descongelamento.
- Não usar peças do frigorífico, tais como a porta ou gavetas, como apoio ou degrau. Isto pode fazer com que o produto tombe ou que os componentes fiquem danificados.
- O produto deve ser usado apenas para armazenar alimentos.

- Fechar a válvula de água se for ficar longe de casa (por ex., nas férias) e não for usar o Icematic ou o dispensador de água durante um longo período de tempo. Caso contrário, podem ocorrer fugas de água.

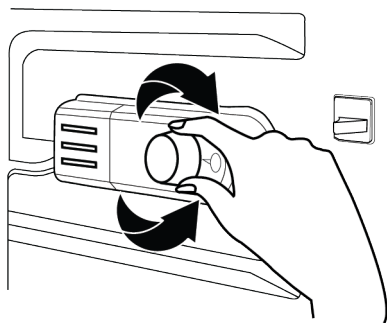
Pausar o programa

- Se não for utilizar o produto durante um longo período de tempo, deve desligar o mesmo da tomada.
- Remover os alimentos para evitar odores.
- Aguardar que o gelo derreta, limpar o interior e deixar que o mesmo seque, deixar as portas abertas para evitar danos no plástico da estrutura interior.

8 Uso do seu aparelho

8.1 Definir a temperatura de funcionamento

A temperatura de funcionamento é definida através do controlo da temperatura.



Warm ● 1 ● 2 ● 3 ● 4 ● 5 Cold
(Or) Min. Max.

**1=Definição de refrigeração mais baixa
(Definição mais quente)**

**5=Definição de refrigeração mais alta
(Definição mais fria)**

ou

Mín. = Regulação de arrefecimento mais baixa

(Definição mais quente)

Máx. = Regulação de arrefecimento mais elevada

(Definição mais fria)

A temperatura média dentro do compartimento mais frio deve ser de cerca de +5°C.

Selecionar a definição com base na temperatura pretendida.

Ter em atenção que existirão temperaturas diferentes na zona de refrigeração.

A zona mais fria é imediatamente acima da gaveta para frescos.

A temperatura interna também depende da temperatura ambiente, da frequência com que a porta é aberta e da quantidade de alimentos armazenados no interior.

A abertura frequente da porta faz com que a temperatura interior suba.

Por conseguinte, recomenda-se que feche a porta o mais rapidamente possível após a utilização.

Utilização de compartimentos interiores

Prateleiras amovíveis: A distância entre as prateleiras pode ser ajustada consoante as suas necessidades.

Gaveta dos vegetais: Neste compartimento, os legumes e a fruta podem ser armazenados durante muito tempo sem se estragarem.

Prateleira para garrafas: Nestas prateleiras pode colocar garrafas, frascos e latas.

Armazenamento de alimentos

O compartimento do frigorífico destina-se à conservação a curto prazo de alimentos e bebidas frescos.

Guarde os produtos lácteos no compartimento designado do frigorífico.

As garrafas podem ser guardadas no suporte para garrafas ou na prateleira para garrafas na porta.

A carne crua é melhor armazenada num saco de polietileno no compartimento mais baixo do frigorífico.

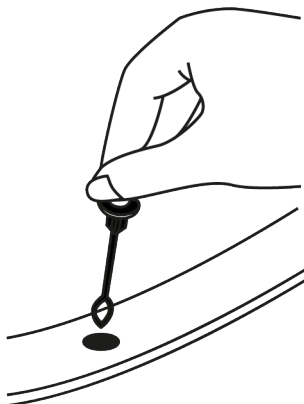
Deixe os alimentos e bebidas quentes arrefecerem até à temperatura ambiente antes de os colocar no frigorífico.

- Tenha cuidado:

Guarde o álcool concentrado apenas na vertical e bem fechado.

- Tenha cuidado:

Não guarde substâncias explosivas ou recipientes com propulsores inflamáveis (latas, latas de spray, etc.) na unidade. Risco de explosão.

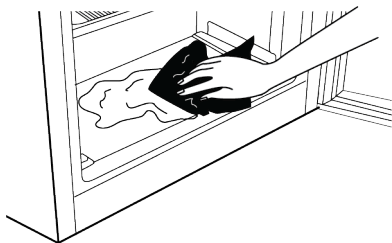


Descongelo

A descongelação do compartimento do frigorífico é feita automaticamente. A água descongelada passa através do canal de escoamento para um recipiente de recolha situado na parte de trás do aparelho.

Durante a descongelação, formam-se gotas de água na parte de trás do frigorífico devido ao evaporador.

Se as gotas não escorrerem todas para baixo, podem congelar novamente após a descongelação. Limpe-os com um pano embebido em água morna, mas nunca com um objeto duro ou afiado.

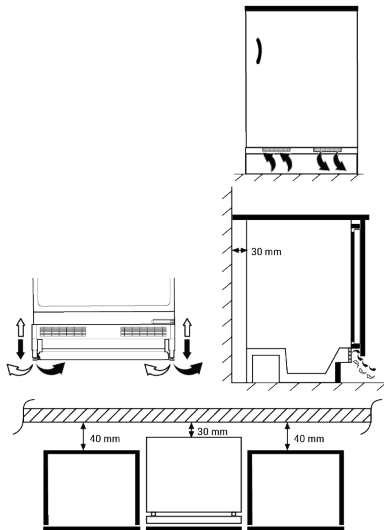


8.2 Colocar o seu frigorífico debaixo da bancada e ajustar os pés

Quando o seu frigorífico é colocado, a distância entre a parede e o produto deve ser de, pelo menos, 30 mm, como mostra a figura. As condutas de entrada de ar não devem ser bloqueadas para evitar uma diminuição do desempenho do seu frigorífico. (140 cm²)

Se o frigorífico não estiver equilibrado; Pode-se garantir o equilíbrio rodando as pernas dianteiras do frigorífico como na figura. O canto da perna é abaixado quando

rodar na direção da seta preta; e levantado quando rodar na direção contrária. Ter ajuda de uma pessoa para levantar um pouco o frigorífico durante esta operação, tornará isso muito mais fácil.



8.3 Substituição da lâmpada Iluminação

Contactar o Serviço Autorizado quando a lâmpada/LED usada para iluminar o seu frigorífico for para ser substituída.

A(s) lâmpada(s) usada(s) neste aparelho não pode(m) ser usada(s) para iluminação doméstica. O uso pretendido desta lâmpada é ajudar o utilizador a colocar alimentos no frigorífico/congelador com segurança e conforto.

9 Manutenção e limpeza



ADVERTÊNCIA:

Ler primeiro a secção "Instruções de segurança".



ADVERTÊNCIA:

Desligar o frigorífico da ficha antes de o limpar.

- Não usar ferramentas afiadas ou abrasivas para limpar o produto. Não usar materiais tais como produtos de limpeza doméstica, detergentes, sabão, gás, gasolina, álcool, cera, etc.

- O pó deve ser retirado da grade de ventilação na parte traseira do produto pelo menos uma vez por ano (sem abrir a tampa). Limpar o produto com um pano seco.
- Ter cuidado para manter a tampa da lâmpada e outras peças elétricas afastadas da água.
- Limpar a porta com um pano macio e humedecido. Retirar todo o conteúdo para remover as prateleiras da porta e da estrutura. Remover as prateleiras da porta levantando-as para cima. Limpar e secar as prateleiras e, em seguida, voltar a colocá-las no lugar deslizando de cima para baixo.
- Não usar lixívia ou produtos de limpeza na superfície exterior e nas partes revestidas a cromo do produto. A lixívia dá origem a corrosão nas referidas superfícies metálicas.
- Não usar ferramentas afiadas e abrasivas, sabão, materiais de limpeza doméstica, detergentes, gás, gasolina, verniz e substâncias semelhantes para evitar a deformação da peça de plástico e remoção de impressões na peça. Usar água morna e um pano macio para limpar e secar.
- Nos produtos sem a funcionalidade No-Frost, podem ocorrer gotas de água e gelo com a espessura de um dedo na parede traseira do compartimento congelador. Não limpar e nunca aplicar óleos ou soluções similares.
- Usar um pano em microfibra ligeiramente humedecido para limpar a superfície exterior do produto. Esponjas e outros tipos de panos de limpeza podem causar riscos.
- Para limpar todos os componentes amovíveis durante a limpeza da superfície interior do produto, lavar esses

componentes com uma solução neutra composta por sabão, água e carbonato. Lavar e secar em profundidade. Evitar o contacto da água com componentes de iluminação e o painel de controlo.



CUIDADO:

Não usar vinagre, álcool isopropílico ou outras soluções de limpeza à base de álcool em qualquer das superfícies interiores.

Superfícies exteriores em aço inoxidável

Usar um agente de limpeza não abrasivo para aço inoxidável e aplicar com um pano macio que não solte cotão. Para polir, limpar suavemente a superfície com um pano em microfibra humedecido com água e usar uma camurça para polir. Deve seguir sempre os veios do aço inoxidável.

Evitar odores

O produto é fabricado livre de quaisquer materiais odoríferos. No entanto, manter os alimentos em secções inadequadas e a limpeza inadequada das superfícies interiores pode causar odores.

- Para evitar isto, limpar o interior com água carbonatada a cada 15 dias.
- Manter os alimentos em recipientes fechados, dado poderem surgir microorganismos a partir dos alimentos em recipientes não fechados que provocarão maus odores.
- Não manter alimentos expirados e estragados no frigorífico.

Proteger as superfícies de plástico

Óleo derramado sobre superfícies de plástico pode danificar a superfície e deve ser limpo imediatamente com água morna.

10 Resolução de problemas

Verificar esta lista antes de contactar o serviço. Ao fazê-lo poupará tempo e dinheiro. Esta lista inclui queixas frequentes que não são relacionadas com

mão-de-obra ou materiais. Determinadas funções aqui referidas podem não ser aplicáveis ao seu produto.

O frigorífico não está a funcionar.

- A ficha de alimentação não está totalmente encaixada. >>> Ligar a mesma para a encaixar totalmente na tomada.
- O fusível ligado à tomada para alimentar o produto ou o fusível principal rebentou. >>> Verificar o fusível.

A condensação na parede lateral do compartimento de refrigeração (ZONA MÚLTIPLA, CONTROLO FRIO e ZONA FLEXI)

- A porta é aberta com demasiada frequência. >>> Ter o cuidado para não abrir a porta do produto com demasiada frequência.
- O ambiente é demasiado húmido. >>> Não instalar o produto em ambientes húmidos.
- Os alimentos que contêm líquidos são mantidos em recipientes não fechados. >>> Manter os alimentos que contêm líquidos em recipientes fechados.
- A porta do produto foi deixada aberta. >>> Não manter a porta do produto aberta durante longos períodos.
- O termostato está definido para uma temperatura muito fria. >>> Definir o termostato para uma temperatura apropriada.

O compressor não está a funcionar.

- No caso de uma falha repentina de energia ou de retirar a ficha de alimentação e de a voltar a colocar, a pressão do gás no sistema de refrigeração do produto não está equilibrada, o que faz acionar a proteção térmica do compressor. O produto irá arrancar depois de aproximadamente 6 minutos. Se o produto não arrancar após este período de tempo, deve contactar o serviço.
- A descongelação está ativa. >>> Isto é normal para um produto com descongelação totalmente automática. A descongelação é realizada periodicamente.
- O produto não está ligado. >>> Assegurar que o cabo de alimentação está ligado.

- A definição da temperatura está incorreta. >>> Selecionar a definição apropriada da temperatura.
- A alimentação está desligada. >>> O produto irá continuar a operar normalmente após a alimentação ser reposta.

O ruído de funcionamento do frigorífico está aumentar quando este está a ser utilizado.

- O desempenho de funcionamento do produto pode variar dependendo das variações da temperatura ambiente. Isto é normal e não é um mau funcionamento.

O frigorífico funciona com demasiada frequência ou durante longos períodos.

- O novo produto pode ser maior que o anterior. Os produtos maiores irão funcionar por períodos mais longos.
- A temperatura ambiente pode estar alta. >>> O produto funcionará normalmente por longos períodos em temperatura ambiente mais elevada.
- O produto pode ter sido ligado recentemente ou foi colocado no seu interior um produto alimentar novo. >>> O produto levará mais tempo a atingir a temperatura definida quando recentemente ligado ou foi colocado no seu interior um novo produto alimentar. Isto é normal.
- Podem ter sido colocados dentro do produto grandes quantidades de alimentos quentes. >>> Não colocar alimentos quentes dentro do produto.
- As portas foram abertas com frequência ou mantidas abertas durante longos períodos. >>> O ar quente que se desloca dentro do produto fará com que o produto funcione durante mais tempo. Não abrir as portas com demasiada frequência.
- A porta do congelador ou do refrigerador podem estar entreabertas. >>> Verificar se as portas estão totalmente fechadas.

- O produto pode estar definido para uma temperatura demasiado baixa. >>> Definir a temperatura para um valor mais alto e aguardar que o produto atinja a temperatura ajustada.
- A anilha do refrigerador ou do congelador pode estar suja, gasta, partida ou incorretamente encaixada. >>> Limpar ou substituir a junta. A anilha da porta danificada/rasgada fará com que o produto funcione durante períodos mais longos para preservar a temperatura atual.

A temperatura do congelador é muito baixa, mas a temperatura do refrigerador é adequada.

- A temperatura do compartimento do congelador está definida para um valor muito baixo. >>> Definir a temperatura do compartimento do congelador para um valor mais alto e verificar novamente.

A temperatura do compartimento de refrigeração é muito baixa, mas a temperatura do congelador é adequada.

- A temperatura do compartimento de refrigeração está definida para um valor muito baixo. >>> Definir a temperatura do compartimento de refrigeração para um valor mais alto e verificar novamente.

Os produtos alimentares mantidos nas gavetas do compartimento do refrigerador estão congelados.

- A temperatura do compartimento de refrigeração está definida para um valor muito baixo. >>> Definir a temperatura do compartimento de refrigeração para um valor mais alto e verificar novamente.

A temperatura no compartimento de refrigeração ou no congelador é muito alta.

- A temperatura do compartimento de refrigeração está definida para um valor muito alto. >>> A definição da temperatura do compartimento de refrigeração tem um efeito na temperatura do compartimento do congelador. Aguardar até que a temperatura das partes relevantes

atinjam o nível suficiente alterando a temperatura do compartimento de refrigeração ou a temperatura do congelador.

- As portas foram abertas com frequência ou mantidas abertas durante longos períodos. >>> Não abrir a porta com demasiada frequência.
- A porta pode estar entreaberta. >>> Fechar totalmente a porta.
- O produto pode ter sido ligado recentemente ou foi colocado no seu interior um produto alimentar novo. >>> Isto é normal. O produto levará mais tempo a atingir a temperatura definida quando recentemente ligado ou foi colocado no seu interior um novo produto alimentar.
- Podem ter sido colocados dentro do produto grandes quantidades de alimentos quentes. >>> Não colocar alimentos quentes dentro do produto.

Vibrar ou ruído.

- A superfície não está plana ou durável >>> Se o produto vibrar quando deslocado lentamente, ajustar os suportes para equilibrar o produto. Assegurar também que o pavimento é suficientemente durável para suportar o produto.
- Quaisquer itens colocados sobre o produto podem provocar ruído. >>> Remover quaisquer itens colocados em cima do produto.
- O produto a fazer ruído de líquido a correr, a pulverizar, etc.
- Os princípios de funcionamento do produto envolvem fluxos de líquido e de gás. >>> Isto é normal e não é um mau funcionamento.

Há um som de vento a soprar vindo do produto.

- O produto usa um ventilador para o processo de refrigeração. Isto é normal e não é um mau funcionamento.

Há condensação nas paredes interiores do produto.

- O tempo húmido ou quente irá aumentar a formação de gelo ou de condensação. Isto é normal e não é um mau funcionamento.
- As portas foram abertas com frequência ou mantidas abertas durante longos períodos. >>> Não abrir as portas com demasiada frequência; se aberta, fechar a porta.
- A porta pode estar entreaberta. >>> Fechar totalmente a porta.

Há condensação no exterior do produto ou entre as portas.

- O meio ambiente pode estar húmido, o que é bastante normal no tempo húmido. >>> A condensação irá desaparecer quando a humidade é reduzida.

O interior tem mau cheiro.

- O produto não é limpo regularmente. >>> Limpar regularmente o interior usando uma esponja, água quente e água gaseificada.
- Determinados recipientes e materiais de embalagem podem provocar odores. >>> Usar recipientes e materiais de embalagem isentos de odor.
- Os alimentos foram colocados em recipientes não fechados. >>> Manter os alimentos em recipientes fechados. Podem espalhar-se microorganismos de produtos alimentares não fechados e provocarem maus odores.
- Remover do produto todos os alimentos fora de prazo ou que se encontrem estragados.

A porta não está a fechar.

- As embalagens dos alimentos podem estar a bloquear a porta. >>> Colocar noutra posição os itens que estão a bloquear as portas.
- O produto não está totalmente na posição vertical no pavimento. >>> Ajustar os suportes para equilibrar o produto.
- A superfície não está plana ou durável >>> Assegurar que a superfície está plana e é suficientemente durável para suportar o produto.

A gaveta para frescos está encravada.

- Os produtos alimentares podem estar em contacto com a secção superior da gaveta. >>> Reorganizar os produtos alimentares na gaveta.

Temperatura na superfície do produto.

- Entre as duas portas, nos painéis laterais e na zona da grelha traseira pode ser observada uma temperatura elevada enquanto o produto estiver em funcionamento. Isto é normal e não exige assistência.

O ventilador continua a funcionar quando a porta é aberta.

- O ventilador pode continuar a funcionar quando a porta do congelador é aberta.



ADVERTÊNCIA: Se o problema persistir após ter seguido as instruções nesta secção, contactar o seu vendedor ou um Serviço Autorizado. Não tentar reparar o produto. Isto é normal.

ISENÇÃO DE RESPONSABILIDADE /ADVERTÊNCIA

Algumas falhas (simples) podem ser tratadas de forma adequada pelo utilizador final sem que surja qualquer problema de segurança ou de utilização não segura, desde que as mesmas sejam solucionadas dentro dos limites e de acordo com as seguintes instruções (consultar a secção “Reparação Autónoma”.

Portanto, exceto se contrariamente autorizado na secção “Reparação Autónoma” abaixo, as reparações devem ser realizadas por profissionais reparadores registados de modo a evitar problemas de segurança. Um reparador profissional registado é um reparador profissional a quem o fabricante concedeu acesso às instruções e à lista de peças de

substituição deste produto de acordo com os métodos descritos na lei nos termos da Diretiva 2009/125/CE.

No entanto, apenas o agente de reparação (ou seja, os reparadores profissionais autorizados) com quem pode entrar em contacto através do número de telefone fornecido no manual do utilizador/cartão da garantia ou através do seu revendedor autorizado que pode fornecer serviços de acordo com os termos de garantia. Portanto, deve estar ciente de que as reparações feitas por reparadores profissionais (que não estejam autorizados pela)Beko anulam a garantia.

Reparação Autónoma

A reparação autónoma pode ser feita pelo utilizador final no que se refere às seguintes peças de substituição: pegas da porta, dobradiça da porta, tabuleiros, cestos e vedantes da porta (também está disponível uma lista atualizada support.beko.com desde 1 de março de 2021).

Além disso, para garantir a segurança do produto e evitar o risco de lesões graves, a reparação autónoma referida deve ser feita seguindo as instruções do manual do utilizador para reparação autónoma ou as que estão disponíveis em support.beko.com. Para sua segurança, deve desligar o produto antes de tentar fazer qualquer reparação autónoma.

As reparações e tentativas de reparação feitas pelos utilizadores finais de peças não incluídas na referida lista e/ou não seguindo as instruções nos manuais do utilizador relativamente à mesma ou que se encontram disponíveis em support.beko.com, podem levantar questões de segurança não atribuíveis a Beko, e anularão a garantia do produto. Portanto, é altamente recomendável que os utilizadores finais evitem tentar realizar reparações que não se enquadrem na lista mencionada de peças de substituição, e nesse caso deverão contactar com reparadores profissionais autorizados ou

reparadores profissionais registados. Por outro lado, as referidas tentativas por parte dos utilizadores finais podem provocar problemas de segurança e danificar o produto e, subsequentemente, provocar incêndio, inundação, eletrocussão e ferimentos graves.

A título de exemplo, mas não limitado a, as seguintes reparações devem ser realizadas por reparadores profissionais autorizados ou reparadores profissionais registados: compressor, circuito de refrigeração, placa principal, placa do inversor, placa do visor, etc.

O fabricante/vendedor não pode ser responsabilizado em nenhuma circunstância em que os utilizadores finais não cumpram com o acima referido. A disponibilidade de peças de substituição do frigorífico que comprou é de 10 anos. Durante este período, as peças de substituição originais estarão disponíveis para o funcionamento correto do frigorífico.

A duração mínima da garantia do frigorífico que adquiriu é de 24 meses.

Este produto está equipado uma fonte de iluminação com a classe energética "G".

A fonte de iluminação neste produto será somente substituída por um reparador profissional.

