

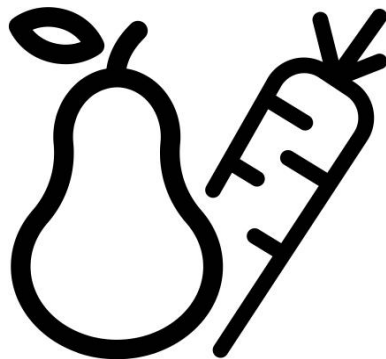


# Refrigerador - Congelador

Instrucciones para el uso

# Frigorífico - Congelador

Instruções de utilização



RCNA366E40DZXBN

ES-PT



## Lea este manual de usuario antes de utilizar el aparato.

Estimado cliente:

Esperamos que este aparato, que ha sido fabricado en plantas dotadas de la más avanzada tecnología y sometido a los más estrictos procedimientos de control de calidad, le preste un servicio eficaz.

Por lo tanto, lea detenidamente este manual de instrucciones antes de utilizar el aparato y guardar el manual como referencia. Si entrega el aparato a otro propietario, no olvide incluir el manual de usuario.

## El manual del usuario le ayudará a usar el aparato de manera rápida y segura.

- Lea el manual antes de instalar y poner en funcionamiento el aparato.
- Asegúrese de haber leído las instrucciones de seguridad.
- Conserve el manual en un sitio de fácil acceso, ya que podría necesitarlo en el futuro.
- Lea los otros documentos incluidos con el producto.

Recuerde que este manual de usuario también es aplicable a otros modelos. Las diferencias entre los modelos se identificarán en el manual.

## Explicación de los símbolos

En este manual se utilizan los siguientes símbolos:

 Información importante o consejos útiles.

 Advertencia sobre situaciones peligrosas para la vida y la propiedad.

 Advertencia acerca de la tensión eléctrica.



### ADVERTENCIA

Con el fin de garantizar un funcionamiento normal de su frigorífico, que utiliza un refrigerante totalmente respetuoso con el medio ambiente, el R600a (inflamable sólo en ciertas condiciones), se deben observar las pautas siguientes:

- No impedir la libre circulación del aire alrededor del electrodoméstico.
- Para acelerar el deshielo no se deben utilizar dispositivos mecánicos que no sean aquellos recomendados por el fabricante.
- No destruir el circuito de refrigeración.
- No utilizar aparatos eléctricos dentro del compartimento de aviso de alimentos que no sean los que pudiera haber recomendado el fabricante.

### INFORMACIÓN



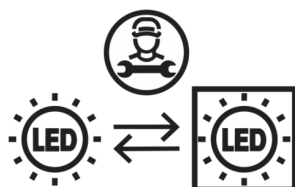
La información del modelo, tal como está almacenada en la base de datos de productos, puede ser consultada en la página web siguiente introduciendo el identificador del modelo (\*) que se encuentra en la etiqueta de clasificación energética.

<https://eprel.ec.europa.eu/>

## CONTENIDOS

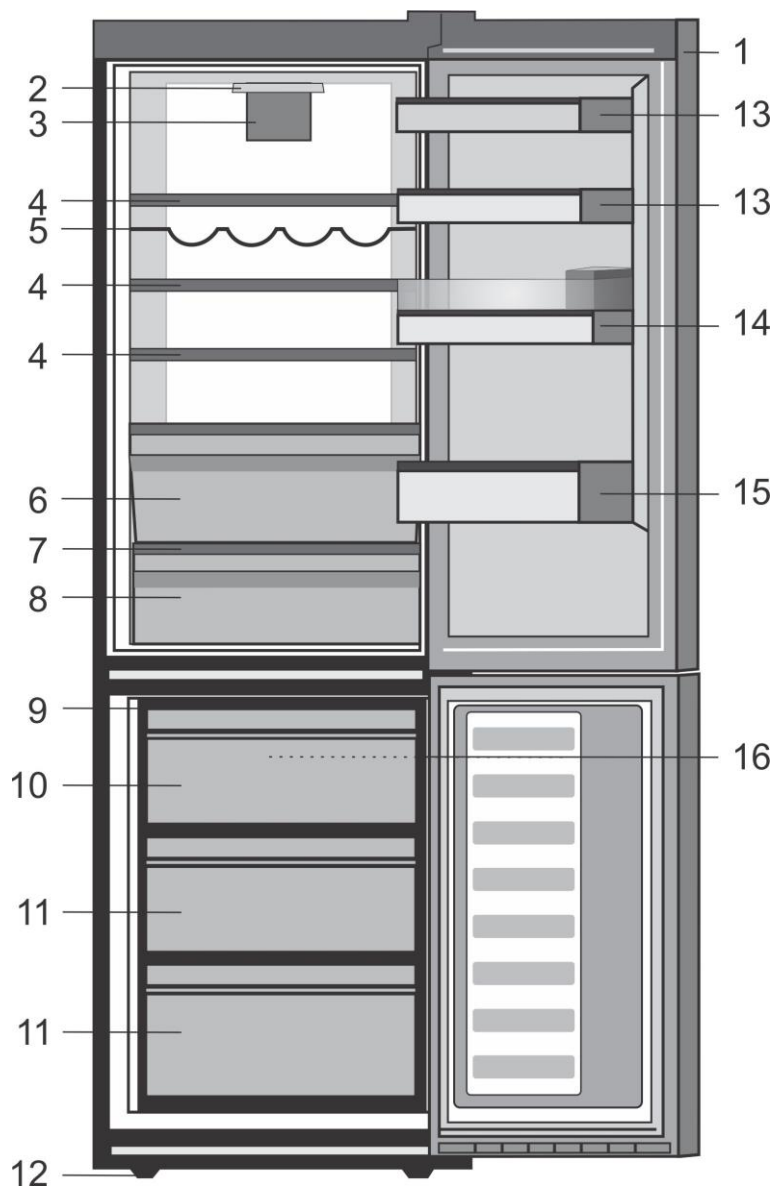
---

<b>1 Su frigorífico</b>	<b>3</b>	<b>4 Preparación</b>	<b>10</b>
<b>2 Avisos importantes sobre la seguridad</b>	<b>4</b>	<b>5 Uso del frigorífico</b>	<b>11</b>
Finalidad prevista.....	4	Panel indicador.....	11
Seguridad general.....	4	Doble sistema de enfriamiento:.....	13
Para aparatos equipados con dispensador de agua.....	6	Harvest Fresh .....	13
Seguridad infantil.....	6	Uso del dispensador de agua .....	14
Conformidad con la normativa WEEE y la eliminación del aparato al final de su vida útil.....	6	Congelación de alimentos frescos.....	16
Información sobre el embalaje.....	7	El contenedor de productos lácteos (almacenamiento frío) .....	16
Advertencia sobre la seguridad y la salud.....	7	Recomendaciones para la conservación de alimentos congelados.....	17
Consejos para el ahorro de energía.....	7	Deshielo.....	17
		Colocación de los alimentos.....	17
<b>3 Instalación</b>	<b>8</b>	Información sobre la congelación.....	18
Puntos a tener en cuenta cuando cambie la ubicación del frigorífico.....	8	Recomendaciones para el compartimento de alimentos frescos .	18
Antes de encender el frigorífico.....	8		
Conexión eléctrica.....	8	<b>6 Mantenimiento y limpieza</b>	<b>19</b>
Eliminación del embalaje.....	8	Protección de las superficies plásticas.....	19
Eliminación de su viejo frigorífico.....	9	<b>7 Resolución de problemas</b>	<b>20</b>
Colocación e instalación.....	9		
Cambio de la bombilla de iluminación...	9		
Cambio de la dirección de apertura de la puerta.....	9		
Ajuste de los pies.....	9		



Este producto está equipado con una fuente de iluminación de la clase energética "G". La fuente de iluminación de este producto sólo debe ser sustituida por reparadores profesionales.

# 1 Su frigorífico



- |                                       |  |
|---------------------------------------|--|
| 1. Panel de control                   | 10. Compartimiento de congelación rápida                   |
| 2. Luz interior                       | 11. Compartimentos de conservación de alimentos congelados |
| 3. Bandeja de alimentos frescos       | 12. Pies delanteros ajustables                             |
| 4. Estantes interiores ajustables     | 13. Estante para jarras                                    |
| 5. Botellero                          | 14. Dispensador de agua                                    |
| 6. El contenedor de productos lácteos | 15. Estante para botellas                                  |
| 7. Tapa del contenedor de verdura     | 16. Ventilador del congelador                              |
| 8. Contenedor de verdura              |  |
| 9. Bandeja de hielo                   |  |

**i** Las ilustraciones incluidas en el presente manual de instrucciones son esquemáticas y puede que no se adecúen a su aparato con exactitud. Si alguno de los elementos reflejados no se corresponde con el aparato que usted ha adquirido, entonces será válido para otros modelos.

## 2 Información importante sobre seguridad

Lea con atención la siguiente información.

No seguir sus indicaciones podría acarrear lesiones o daños materiales. En tal caso, las garantías y los compromisos de fiabilidad quedarían anulados.

Se proporcionarán piezas de recambio originales durante 10 años, después de la fecha de compra del producto.

### Finalidad prevista

Este aparato está diseñado para usarse en los siguientes entornos:

- interiores y entornos cerrados tales como domicilios particulares;
- Este aparato no se debe usar al aire libre.

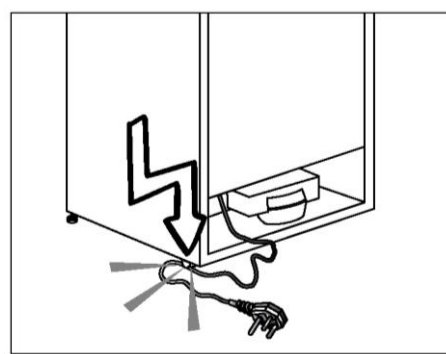
### Seguridad general

- Cuando desee deshacerse del aparato, le recomendamos que solicite a su servicio técnico autorizado la información necesaria a este respecto, así como la relación de entidades locales a las que puede dirigirse.
- En caso de dudas o problemas, diríjase a su servicio técnico autorizado. No intente reparar el frigorífico sin consultar con el servicio técnico, ni deje que nadie lo haga.
- Para aparatos equipados con un compartimento congelador: ¡no consuma los helados o cubitos de hielo inmediatamente después de sacarlos del compartimento congelador! (Ya que podría sufrir daños en su boca a causa del frío.)
- Para aparatos equipados con un compartimento congelador: no deposite bebidas embotelladas o enlatadas en el compartimento congelador. Ya que podrían estallar.
- No toque con las manos los alimentos congelados, ya que podrían adherirse a ellas.

- Desenchufe su frigorífico antes de proceder a su limpieza o descongelación.
- Jamás utilice materiales de limpieza que usen vapor para limpiar o descongelar el frigorífico. El vapor podría entrar en contacto con los elementos eléctricos y causar cortocircuitos o descargas eléctricas.
- Jamás utilice elementos del frigorífico tales como la puerta como medio de sujeción o como escalón.
- No utilice aparatos eléctricos en el interior del frigorífico.
- Evite dañar el circuito del refrigerante con herramientas cortantes o de perforación. El refrigerante que puede liberarse si se perforan los canales de gas del evaporador, los conductos o los recubrimientos de las superficies causa irritaciones en la piel y lesiones en los ojos.
- No cubra ni bloquee los orificios de ventilación de su frigorífico con ningún material.
- Deje la reparación de los aparatos eléctricos únicamente en manos de personal autorizado. Las reparaciones realizadas por personas incompetentes generan riesgos para el usuario.
- En caso de fallo o cuando vaya a realizar cualquier operación de reparación o mantenimiento, desconecte el frigorífico de la corriente apagando el fusible correspondiente o bien desenchufando el aparato.
- No desenchufe el aparato de la toma de corriente tirando del cable.
- Coloque las bebidas de mayor graduación alcohólica juntas y en posición vertical.
- No almacene en el frigorífico aerosoles que contengan sustancias inflamables o explosivas.

- No utilice dispositivos mecánicos u otros medios para acelerar el proceso de descongelación distintos de los recomendados por el fabricante.
- Este aparato no debe ser utilizado por niños o por personas con sus facultades físicas, sensoriales o mentales reducidas o bien que carezcan de la experiencia y los conocimientos necesarios, a menos que lo hagan bajo la supervisión de personas responsables de su seguridad o bien tras haber recibido instrucciones de uso por parte de dichas personas.
- No utilice un frigorífico que haya sufrido daños. Consulte con el servicio de atención al cliente en caso de duda.
- La seguridad eléctrica de su frigorífico sólo estará garantizada si el sistema de toma de tierra de su domicilio se ajusta a los estándares.
- Desde el punto de vista de la seguridad eléctrica, es peligroso exponer el aparato a la lluvia, la nieve o el viento.
- Póngase en contacto con el servicio técnico autorizado en caso de que el cable de alimentación principal se dañe, para evitar cualquier peligro.
- Nunca enchufe el frigorífico en la toma de corriente durante su instalación. Existe peligro de lesiones graves e incluso de muerte.
- Este frigorífico está únicamente diseñado para almacenar alimentos. No debe utilizarse para ningún otro propósito.
- La etiqueta que contiene los datos técnicos del frigorífico se encuentra en la parte interior izquierda del mismo.
- Jamás conecte el frigorífico a sistemas de ahorro de electricidad, ya que podría dañarlo.
- Si el frigorífico está equipado con una luz azul, no la mire a través de dispositivos ópticos.

- En los frigoríficos de control manual, si se produce un corte del fluido eléctrico espere al menos 5 minutos antes de volver a ponerlo en marcha.
- Cuando entregue este aparato a un nuevo propietario, asegúrese de entregar también este manual de instrucciones.
- Tenga cuidado de no dañar el cable de alimentación al transportar el frigorífico. Doblar el cable podría causar un incendio. Nunca deposite objetos pesados encima del cable de alimentación.
- No toque el enchufe con las manos mojadas para conectar el aparato.



- No enchufe el frigorífico si el enchufe no encaja con firmeza en la toma de corriente de la pared.
- Por razones de seguridad, no pulverice agua directamente en las partes interiores o exteriores de este aparato.
- No rocíe cerca del frigorífico sustancias que contengan gases inflamables tales como gas propano para evitar riesgos de incendio y explosiones.
- Nunca coloque recipientes con agua sobre el frigorífico, ya que si se derraman, podría provocar una descarga eléctrica o un incendio.
- No sobrecargue el frigorífico con alimentos. Si lo hace, al abrir la puerta del frigorífico los alimentos podrían caerse y provocar lesiones personales o dañar el frigorífico.

- Nunca coloque objetos sobre el frigorífico, ya que podrían caer al abrir o cerrar la puerta.
- No guarde en el frigorífico productos que necesiten un control preciso de la temperatura tales como vacunas, medicamentos sensibles al calor, materiales científicos, etc.
- Desenchufe el frigorífico si no lo va a utilizar durante un periodo prolongado de tiempo. Un problema en el cable de alimentación podría causar un incendio.
- Limpie regularmente la punta del enchufe con un paño seco; de lo contrario podría provocarse un incendio.
- El frigorífico podría moverse si los pies no están adecuadamente asentados en el suelo. Fijar adecuadamente los pies del frigorífico en el suelo puede ayudar a evitar que se mueva.
- Cuando transporte el frigorífico, no lo aferre del asa de la puerta. De lo contrario, podría romperla.
- Cuando tenga que colocar el frigorífico cerca de otro frigorífico o congelador, deberá dejar un espacio entre ambos aparatos de 8 cm como mínimo. De lo contrario, podría formarse humedad en las paredes adyacentes.

## Para aparatos equipados con dispensador de agua;

La presión de la red de suministro de agua debe ser de un mínimo de 1 bar. La presión de la red de suministro de agua debe ser de 8 bares como máximo.


- Use agua potable únicamente.

## Seguridad infantil

- Si la puerta tiene cerradura, mantenga la llave fuera del alcance de los niños.
- Vigile a los niños para evitar que manipulen el aparato.

## Conformidad con la normativa WEEE y eliminación del aparato al final de su vida útil



El símbolo  sobre el producto o en el embalaje indican que el mismo no debe ser tratado como basura doméstica. En lugar de ello, debe ser trasladado al punto de recolección aplicable para el reciclado de dispositivos eléctricos y electrónicos. Al asegurar que este producto se elimine correctamente, usted ayudará a evitar posibles consecuencias negativas tanto para el medio ambiente como para la salud que podrían, por otro lado, ser causados por la manipulación inadecuada de los desechos de este producto. Para obtener mayor información sobre el reciclado de este producto, por favor contáctese con su oficina local, su servicio de eliminación de desechos o con el negocio donde adquirió el producto.



## Información sobre el embalaje

El embalaje del aparato se fabrica con materiales reciclables, de acuerdo con nuestro Reglamento Nacional sobre Medio Ambiente. No elimine los materiales de embalaje junto con los residuos domésticos o de otro tipo. Llévelos a un punto de recogida de materiales de embalaje designado por las autoridades locales.

### No olvide...

Que cualquier sustancia reciclada es una materia indispensable para la naturaleza y nuestro activo en riqueza nacional.

Si desea contribuir a la revaloración de los materiales de embalaje, puede consultarlo con las organizaciones medioambientales o las autoridades municipales de su localidad.

## Advertencia sobre la seguridad y la salud

### Si el sistema de refrigeración de su aparato contiene R600a:

Este gas es inflamable. Por lo tanto, procure no dañar el sistema de enfriamiento ni sus conductos durante el uso o el transporte del aparato. En caso de daños, mantenga el aparato alejado de fuentes potenciales de ignición que puedan provocar que éste sufra un incendio, y ventile la estancia en la que se encuentre el aparato.

El tipo de gas utilizado en el aparato se indica en la placa de datos ubicada en la pared interior izquierda del frigorífico.

Jamás arroje el aparato al fuego.

## Consejos para el ahorro de energía

- No deje las puertas del frigorífico abiertas durante periodos largos de tiempo.
- No introduzca alimentos o bebidas calientes en el frigorífico.
- No sobrecargue el frigorífico, para no entorpecer la circulación del aire en su interior.
- No instale el frigorífico de forma que quede expuesto a la luz solar directa o cerca de aparatos que irradian calor tales como hornos, lavavajillas o radiadores. Mantenga su refrigerador, como mínimo, a 30 cm de las fuentes de calor y como mínimo, a 5 cm de los hornos eléctricos.
- Procure depositar los alimentos en recipientes cerrados.
- Productos equipados con compartimento congelador: puede disponer del máximo volumen para el depósito de alimentos retirando el estante o el cajón del congelador. El consumo energético que se indica para su frigorífico se ha calculado retirando el estante o el cajón del congelador y en condiciones de máxima carga. No existe ningún riesgo en la utilización de un estante o cajón según las formas o tamaños de los alimentos que se van a congelar.
- Descongele los alimentos congelados en el compartimento frigorífico; ahorrará energía y preservará la calidad de los alimentos.

⚠ En caso de que la información proporcionada en el manual de instrucciones no se tenga en cuenta, el fabricante no se hará responsable de ello.

### Puntos a tener en cuenta cuando cambie la ubicación del frigorífico

1. El frigorífico debe estar desenchufado. Antes de transportar el frigorífico, vacíelo y límpielo.
2. Antes de empaquetarlo de nuevo, los estantes, accesorios, cajones, etc. dentro del frigorífico deben fijarse con cinta adhesiva y asegurarse contra los golpes. El embalaje debe ligarse con una cinta gruesa o cuerdas de sonido y siga estrictamente las normas de transporte en el envoltorio.
3. Guarde el embalaje original para futuros traslados.

### Antes de encender el frigorífico,

Verifique lo siguiente antes de empezar a usar el frigorífico:

1. Limpie el interior del frigorífico de la forma recomendada en la sección "Mantenimiento y Limpieza".
2. Conecte el enchufe del aparato al toma de corriente de la pared. Cuando la puerta del frigorífico esté abierta, la luz interior del frigorífico se encenderá.
3. Cuando comienza a funcionar el compresor, se oye un sonido. El líquido y los gases contenidos en el sistema de refrigeración pueden también generar ruidos, incluso aunque el compresor no esté funcionando, lo cual es normal.
4. Es posible que las aristas delanteras del aparato se noten calientes al tacto. Esto es normal. Estas zonas deben permanecer calientes para evitar la condensación.

### Conexión eléctrica

Conecte el frigorífico a una toma de corriente provista de toma de tierra y protegida por un fusible de la capacidad adecuada.

Importante:

La conexión debe cumplir con las normativas nacionales.

- El enchufe de alimentación debe ser fácilmente accesible tras la instalación.
- La seguridad eléctrica de su frigorífico sólo estará garantizada si el sistema de toma de tierra de su domicilio se ajusta a los estándares.
- La tensión indicada en la etiqueta ubicada en el lado interior izquierdo del frigorífico debe ser igual a la tensión de la red.
- **No use cables de extensión ni enchufes múltiples para conectar la unidad.**

⚠ En caso de que el cable de alimentación esté dañado, solicite su sustitución a un electricista cualificado.

⚠ ¡No ponga en funcionamiento el aparato hasta que esté reparado! ¡Existe riesgo de descargas eléctricas!

### Eliminación del embalaje

Los materiales de embalaje pueden ser peligrosos para los niños. Manténgalos fuera de su alcance o deshágase de ellos clasificándolos según las instrucciones para la eliminación de residuos según las instrucciones indicadas por las autoridades locales. No los elimine junto con los residuos domésticos corrientes; deshágase de ellos en los puntos de recogida designados por las autoridades locales.

El embalaje del frigorífico se ha fabricado con materiales reciclables.

## Eliminación de su viejo frigorífico

Deshágase de su viejo frigorífico de manera respetuosa con el medio ambiente.

- Consulte las posibles alternativas a un distribuidor autorizado o al centro de recogida de residuos de su municipio.

Antes de proceder a la eliminación del frigorífico, corte el enchufe y, si las puertas tuvieran cierres, destrúyalos para evitar que los niños corran riesgos.

## Colocación e instalación

⚠ Si la puerta de entrada a la estancia donde va a instalar el frigorífico no es lo suficientemente ancha como para permitir su paso, solicite al servicio técnico que retire las puertas del frigorífico y lo pase de lado a través de la puerta.

1. Instale el frigorífico en un lugar en el que pueda utilizarse con comodidad.
2. Mantenga su frigorífico lejos de fuentes de calor, lugares húmedos y luz solar directa.
3. Para que el frigorífico funcione con la máxima eficacia, debe instalarse en una zona que disponga de una ventilación adecuada. Si el frigorífico va a instalarse en un hueco de la pared, debe dejarse un mínimo de 5 cm de separación con el techo y de 5 cm con las paredes. No coloque el aparato sobre objetos tales como alfombras o moquetas.
4. Coloque el frigorífico sobre una superficie lisa para evitar sacudidas.

## Cambio de la bombilla de iluminación

Para cambiar la bombilla/LED utilizada para iluminar el frigorífico, al servicio técnico autorizado.

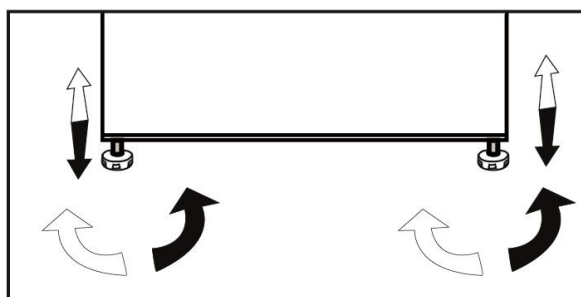
Las bombillas de este electrodoméstico no sirven para la iluminación en el hogar. Su propósito es el de ayudar al usuario a colocar los alimentos en el frigorífico o congelador de forma cómoda y segura. Las lámparas utilizadas en este electrodoméstico deben soportar unas condiciones físicas extremas como temperaturas inferiores a  $-20^{\circ}\text{C}$ .

## Cambio de la dirección de apertura de la puerta

Puede cambiar la dirección de apertura de la puerta de su frigorífico en función del lugar en donde lo use. En tal caso, póngase en contacto con el servicio técnico autorizado más próximo.

## Ajuste de los pies

Si su frigorífico no está equilibrado: Puede equilibrar el frigorífico girando los pies delanteros tal como se muestra en la ilustración. La esquina correspondiente al pie que está manipulando descenderá al girar el pie en la dirección de la flecha negra y se elevará al girarlo en la dirección opuesta. Le será más fácil realizar esta operación si le pide a alguien que levante ligeramente el frigorífico.

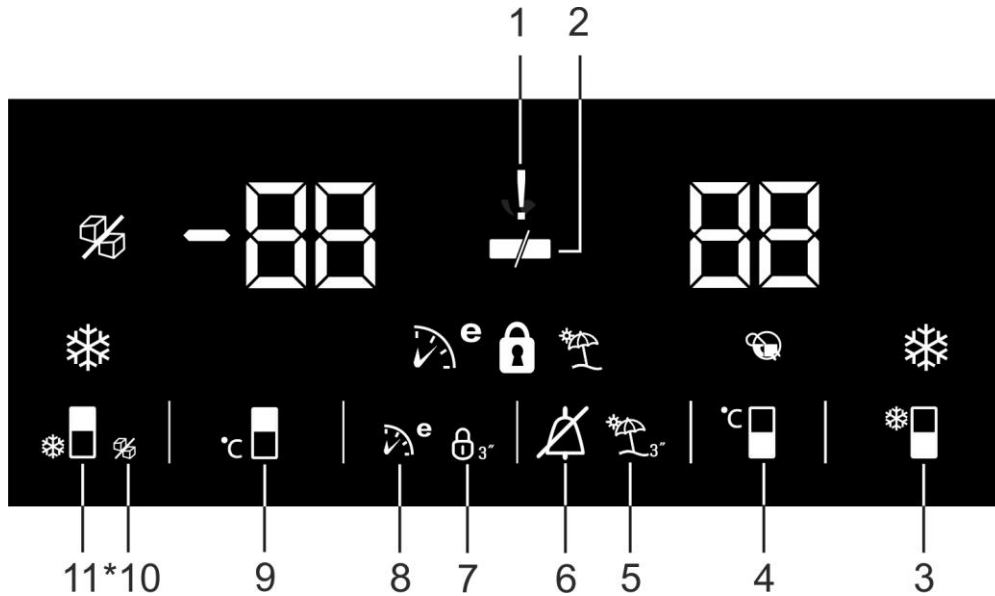


## 4 Preparación

---

- El frigorífico debe instalarse dejando una separación de por lo menos 30 cm respecto de fuentes de calor tales como quemadores, hornos, calefacciones o estufas y de por lo menos 5 cm respecto de hornos eléctricos, evitando asimismo su exposición directa a la luz solar.
- La temperatura ambiente de la estancia donde instale el frigorífico no debe ser inferior a 10 °C. A temperaturas inferiores, el frigorífico puede ver reducida su eficacia.
- Verifique que el interior del frigorífico se limpie meticulosamente.
- En caso de que vaya a instalar dos frigoríficos uno al lado del otro, debe dejar una separación de por lo menos 2 cm entre ellos.
- Al utilizar el frigorífico por primera vez, siga las siguientes instrucciones referentes a las primeras seis horas.
- No abra la puerta con frecuencia.
- No deposite alimentos en el interior.
- No desenchufe el frigorífico. En caso de corte del suministro eléctrico ajeno a su voluntad, consulte las advertencias de la sección "Sugerencias para la solución de problemas".
- Guarde el embalaje original para futuros traslados.

## 5 Uso del frigorífico



### Panel indicador

El panel indicador le permite ajustar la temperatura y controlar as otras funciones relacionadas con el aparato sin abrir sus puertas. Basta con pulsar las inscripciones en los botones correspondientes para los ajustes de la función.

#### 1. Apagón/Temperatura alta / luz de advertencia de error

Esta luz ( ) se ilumina durante un apagón, fallos de alta temperatura y avisos de errores.

Durante apagones prolongados, parpadeará en el visor la temperatura más alta registrada que alcance el compartimento del congelado Después de comprobar los alimentos ubicados en el congelador ( ), pulse el botón de apagado para aclarar la advertencia. Por favor, consulte los «remedios aconsejados para la solución de problemas» si ve que la luz está iluminada.


#### 2. Función de ahorro de energía (pantalla apagada):


Si las puertas del producto se mantienen cerradas por un largo tiempo, la función de ahorro de energía se activa automáticamente después de 1 minuto y el símbolo de ahorro de energía se ilumina. ( ) Cuando la función de ahorro de energía se activa, todos los símbolos de la pantalla excepto el símbolo de ahorro de energía se apagarán. Cuando el modo de ahorro de energía está activo, si se pulsa cualquier botón o se abre la puerta, la función de ahorro de energía se cancelará y los símbolos en el visor volverán a su estado normal.

La función de ahorro de energía se activará durante la entrega desde la batería y no se puede cancelar.


**i** Las ilustraciones incluidas en el presente manual de instrucciones son esquemáticas y puede que no se adecúen a su aparato con exactitud. Si alguno de los elementos reflejados no se corresponde con el aparato que usted ha adquirido, entonces será válido para otros modelos.


### 3. Función de refrigeración rápida

Pulse este botón para activar o desactivar la función de enfriamiento rápido (  )

 Use la función de enfriamiento rápido cuando desee enfriar con rapidez los alimentos depositados en el compartimento frigorífico.


Si desea enfriar grandes cantidades de alimentos frescos, active esta función antes de depositar los alimentos en el aparato.

 Si no lo cancela, el enfriamiento rápido se cancelará automáticamente después de 1 hora o cuando el compartimento del frigorífico alcance la temperatura necesaria.



 En caso de apagón, esta función no se activará automáticamente con el restablecimiento del suministro eléctrico.

### 4. Botón de ajuste de la temperatura del compartimento frigorífico

Pulse este botón para ajustar la temperatura del compartimento frigorífico a 8, 7, 6, 5, 4, 3, 2, 1 y 8... respectivamente. Pulse este botón para

ajustar la temperatura que desee para el compartimento frigorífico. (  )

### 5. Función de Vacaciones:

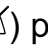
Para activar la función de vacaciones, pulse este botón (  ) durante 3 segundos, y la luz del modo de vacaciones (  ) se activará.

Cuando la función de vacaciones está activa, aparece "- -" en el indicador de temperatura del compartimento frigorífico y este compartimento no enfría.


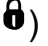
Cuando esta función está activa no es adecuado conservar alimentos en el compartimento frigorífico. El resto de compartimentos seguirán refrigerados a la temperatura ajustada para ellos.

Para cancelar esta función, pulse de nuevo el botón de la **función de Vacaciones**.


### 6. Aviso de desconexión de la alarma:

En caso de apagón/alarma de alta temperatura, pulse el botón de desconexión de alarma (  ) para eliminar el aviso después de comprobar los alimentos en el compartimento del congelador.


### 7. Bloqueo de teclas

Pulse el botón de bloqueo de teclas (  ) simultáneamente durante 3 segundos. (  ) se iluminará y el modo de bloqueo de teclas se activará.

Los botones no funcionarán si el modo de bloqueo de teclas está activo. Pulse el botón de bloqueo de teclas simultáneamente durante 3 segundos. El indicador de bloqueo de teclas se apagará y el modo de bloqueo de teclas se cancelará.


Pulse el botón de **bloqueo de teclas** para evitar modificar los ajustes de temperatura del frigorífico (  ).

### 8. Eco fuzzy

Pulse el botón Eco-Fuzzy y manténgalo pulsado para activar la función eco fuzzy. El frigorífico comenzará a funcionar en el modo más económico durante un mínimo de 6 horas y el indicador de uso económico se iluminará cuando esta función esté activa. (  ). Pulse y mantenga pulsado el botón Eco-Fuzzy y manténgalo pulsado durante 3 segundos para activar la función eco fuzzy.

Esta luz se iluminará después de 6 horas cuando la función eco fuzzy esté activada.

### 9. Botón de ajuste de la temperatura del compartimento congelador

Pulse este botón para ajustar la temperatura del compartimento congelador a -18,-19, -20,-21,-22,-23, -24, -18... respectivamente. Pulse este botón para ajustar la temperatura del compartimento del frigorífico al valor deseado. (  )

## 10. Indicador de apagado del Icematic (sólo en productos con máquina icemática)

Indica si el Icematic está encendido o apagado. (0/3) Si está encendido, indica que el Icematic no está en funcionamiento. Para activar de nuevo el Icematic, mantenga pulsado el botón de activación/desactivación durante 3 segundos.

El flujo de agua desde el depósito se detendrá al seleccionar esta función. No obstante, podrá seguir extrayendo del Icematic el hielo ya fabricado.

## 11. Función de congelado rápido/ botón de encendido-apagado icemático.

Pulse brevemente este botón para activar o desactivar la función de enfriamiento rápido. Cuando active la función, el compartimento congelador se enfriará hasta alcanzar una temperatura inferior al valor fijado. ( )

Para activar o desactivar el Icematic, mantenga el botón pulsado durante 3 segundos (sólo en productos con máquina icemática).

Use la función de congelación rápida cuando desee congelar con rapidez los alimentos depositados en el compartimento frigorífico. Si desea enfriar grandes cantidades de alimentos frescos, active esta función antes de depositar los alimentos en el aparato.

Si no cancela manualmente la función de congelación rápida, ésta se cancelará automáticamente transcurridas 25 horas o bien una vez el compartimento frigorífico alcance la temperatura deseada.

En caso de apagón, esta función no se activará automáticamente con el restablecimiento del suministro eléctrico

## Doble sistema de enfriamiento:

Este frigorífico dispone de dos sistemas de enfriamiento independientes, uno para el compartimento de alimentos frescos y el otro para el compartimento congelador. De este modo, no se mezclan el aire del compartimento de alimentos frescos y el aire del compartimento congelador. Gracias a estos dos sistemas de enfriamiento independientes, la velocidad de enfriamiento es muy superior a la de otros frigoríficos. No se mezclan los olores de los compartimentos Y además se obtiene un ahorro de energía adicional porque el deshielo se realiza individualmente.

## Harvest Fresh

Las frutas y verduras almacenadas en los cajones iluminados con la tecnología HarvestFresh conservan sus vitaminas durante más tiempo gracias a los ciclos de luces azules, verdes, rojas y oscuras, que simulan un ciclo diurno.

*Si abre la puerta del refrigerador mientras que el ciclo de luz oscura de HarvestFresh está funcionando, el refrigerador lo detectará automáticamente y permitirá que la luz azul, verde o roja ilumine el cajón para su mayor comodidad. Después de cerrar la puerta del refrigerador, el ciclo oscuro se reanudará, para así completar el ciclo diurno natural.*

## Blue Light

Las frutas y verduras almacenadas en los cajones que se iluminan con una luz azul continúan su fotosíntesis gracias al efecto de longitud de onda de la luz azul y así conservan su contenido de vitamina C por más tiempo.

## Uso del dispensador de agua \*opcional

**i** Es normal que los primeros vasos de agua servidos por el dispensador estén calientes.

**i** Si no ha usado el dispensador de agua durante un periodo de tiempo prolongado, no consuma los primeros vasos de agua.

1. Presione la palanca del dispensador de agua con el vaso. Si está usando un vaso blando de plástico, le será más fácil empujar la palanca con la mano.

2. Una vez haya llenado el vaso hasta el nivel que desee, suelte la palanca.

**i** Por favor, tenga en cuenta que el caudal de agua que suministra el dispensador depende del recorrido de la palanca. A medida que el nivel del agua en su copa o vaso llegue al borde, reduzca suavemente la presión ejercida sobre la palanca con el fin de evitar el rebosamiento.

Si presiona la palanca levemente el agua goteará, es bastante normal, no se trata de un fallo.

### Llenar el depósito del dispensador de agua

El depósito de agua se encuentra dentro de la bandeja de la puerta.

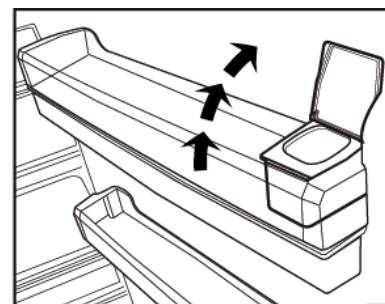
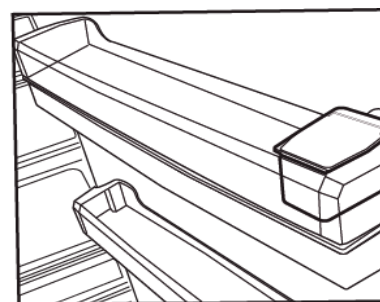
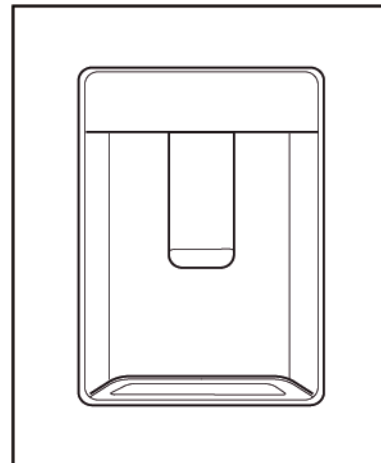
1. Abra la tapa del depósito.

2. Llene el depósito con agua potable.

3. Cierre la cubierta.

**i** No vierta en el depósito de agua ningún otro líquido que no sea agua; las bebidas tales como los zumos de frutas, bebidas carbonatadas o bebidas alcohólicas no son adecuadas para el dispensador de agua. El dispensador de agua quedará dañado de forma irreparable si se utilizan dichos líquidos. La garantía no cubre estos usos. Algunas sustancias químicas y aditivos que contienen esos tipos de bebidas/líquidos pueden dañar el depósito de agua.

**i** Utilice únicamente agua potable limpia.



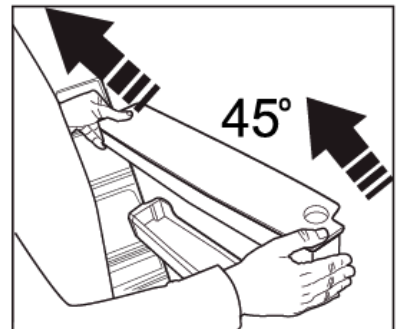
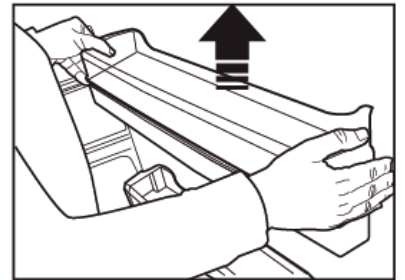
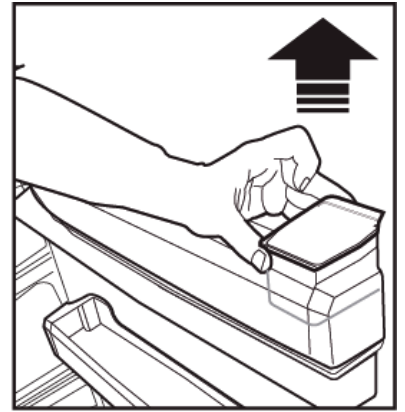


**i** La capacidad del depósito de agua es de 3 litros, no lo llene excesivamente.

### Limpieza del depósito de agua

1. Retire el depósito de llenado de agua del interior de la rejilla de la puerta.
2. Retire la rejilla de la puerta sujetando por ambos lados.
3. Sujete el depósito de agua por ambos lados y retírelo en un ángulo de 45°C.
4. Retire la tapa del depósito y limpie el depósito.

**i** Los componentes del depósito de agua y del dispensador de agua no deben lavarse en el lavavajillas.

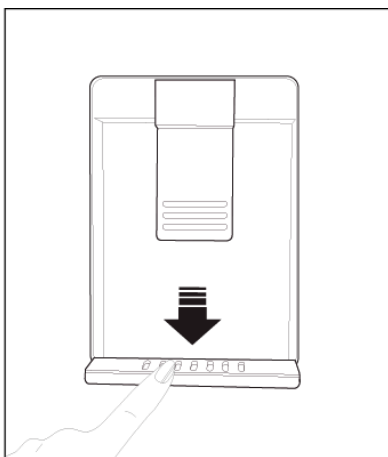
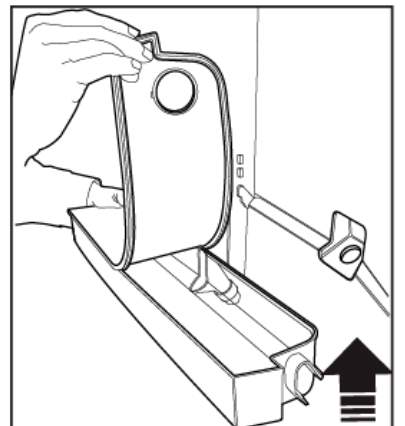


### Bandeja de goteo

El agua que gotea durante el uso del dispensador de agua se acumula en la bandeja de derramamiento.

Retire el filtro de plástico tal y como se muestra en la figura.

Enjuague el agua acumulada con un trapo limpio y seco.



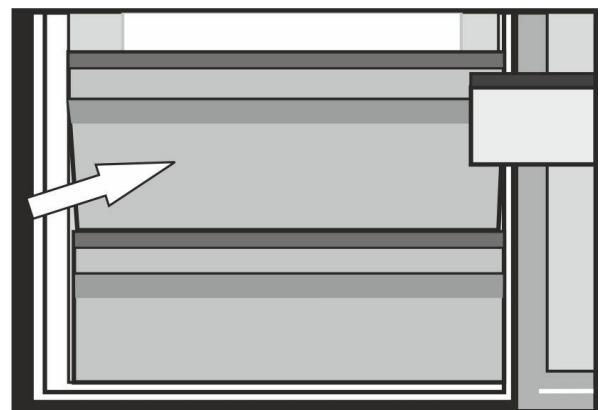
## Congelación de alimentos frescos

- Envuelva o cubra los alimentos antes de colocarlos en el frigorífico.
- Los alimentos calientes deben dejarse enfriar hasta alcanzar la temperatura ambiente antes de introducirlos en el frigorífico.
- Los alimentos que vaya a congelar deben ser frescos y estar en buen estado.
- Los alimentos deben dividirse en porciones basadas en las necesidades de consumo de la familia.
- Los alimentos deben empaquetarse herméticamente para evitar que se sequen, incluso aunque vayan a guardarse durante poco tiempo.
- Los materiales utilizados para empaquetar alimentos deben ser resistentes al frío y a la humedad, y además deben ser herméticos. El envoltorio de los alimentos debe tener un grosor y una resistencia suficientes. De lo contrario, los alimentos endurecidos por la congelación podrían perforar el envoltorio. Es importante que el envase de los alimentos esté bien cerrado para un correcto almacenamiento.
- Consuma inmediatamente los alimentos recién descongelados, y en ningún caso los vuelva a congelar.
- Si se introducen alimentos calientes en el compartimento congelador, se obliga al sistema de enfriamiento a funcionar de forma continua hasta congelarlos totalmente.
- Para obtener los mejores resultados, se deben tener en cuenta las siguientes instrucciones.
  1. No congele cantidades demasiado grandes de una sola vez. La calidad de los alimentos se conserva mejor si la congelación alcanza su interior lo antes posible.
  2. Ponga especial cuidado en no mezclar alimentos ya congelados con alimentos frescos.

3. Asegúrese de que los alimentos crudos no y los alimentos cocinados no estén en contacto en el frigorífico.
4. El volumen máximo de almacenamiento de alimentos congelados se obtiene sin utilizar los cajones del compartimento congelador. El consumo energético declarado para el frigorífico corresponde al funcionamiento con el compartimento congelador lleno y sin utilizar los cajones.
5. Se recomienda que coloque alimentos en la parte superior del congelador para el primer congelado.

## El contenedor de productos lácteos (almacenamiento frío)

El contenedor de productos lácteos (almacenamiento frío) proporciona una temperatura más baja dentro del compartimento del frigorífico. Utilice este contenedor con el fin de almacenar productos de charcutería (salami, salchichas, productos lácteos, etc.) que requieren una temperatura de almacenamiento más baja o productos de carne, pollo o pescado para su consumo inmediato. No almacene frutas y vegetales dentro de este compartimento.



Ajuste del compartimento congelador	Ajuste del compartimento frigorífico	Explicaciones
-18°C	4°C	Estos son los valores de uso recomendados.
-20, -22 o -24 °C	4°C	Se recomiendan estos valores cuando la temperatura ambiente rebase los 30 °C.
Congelación rápida	4°C	Se utiliza para congelar los alimentos rápidamente. Se recomienda su uso para conservar la calidad de las carnes y pescados.
-18°C o menos	2°C	Si cree que el compartimento frigorífico no está suficientemente frío debido a las altas temperaturas ambientales o por la frecuente apertura y cierre de la puerta.
-18°C o menos	Refrigeración rápida	Puede utilizarlo cuando haya un exceso de carga en el compartimento o bien si desea enfriar sus alimentos rápidamente. Se recomienda activar la función de enfriamiento rápido 4-8 horas antes de colocar los alimentos.

## Recomendaciones para la conservación de alimentos congelados

- Los alimentos congelados ya envasados disponibles en los comercios deben almacenarse de acuerdo con las instrucciones de su fabricante respecto de la conservación en un compartimento congelador.
- Si desea garantizar el mantenimiento de la alta calidad de los alimentos congelados suministrados por el fabricante y almacenados por el comercio, tenga en cuenta lo siguiente:
  1. Coloque los paquetes de alimentos congelados en el congelador lo antes posible tras su compra.
  2. Asegúrese de que los contenidos del paquete tengan etiqueta y fecha.
  3. Respete las fechas de caducidad indicadas en los envases.

## Deshielo

El compartimento del congelador se deshiela de manera automática.

## Colocar los alimentos

Estantes del compartimento congelador	Alimentos congelados diversos tales como carnes, pescados, helados, verduras, etc.
Huevera	Huevos
Estantes del compartimento frigorífico	Alimentos en cazuelas, platos cubiertos y recipientes cerrados
Estantes de la puerta del compartimento frigorífico	Alimentos o bebida en envases pequeños (leche, zumos de frutas, cerveza, etc.)
Cajón de frutas y verduras	Verduras y frutas
Compartimento de alimentos frescos	Productos delicados (queso, mantequilla, embutidos, etc.)

## Información sobre la congelación

Los alimentos deben congelarse lo más rápido posible con el fin de mantenerlos en las mejores condiciones de calidad.

Las normas TSE exigen (de acuerdo con ciertas condiciones de medición) que el frigorífico congele al menos 4,5 kg de alimentos por cada 100 litros de volumen del congelador a una temperatura ambiente de 32 °C y una temperatura interior de -18 °C o inferior en menos de 24 horas.

Los alimentos sólo pueden conservarse durante periodos prolongados de tiempo a temperaturas de -18 °C o menos.

Los alimentos frescos pueden conservarse durante muchos meses en el congelador a temperaturas de -18 °C o menos.

### ADVERTENCIA: ⚠

- Los alimentos deben dividirse en porciones basadas en las necesidades de consumo de la familia.
- Los alimentos deben empaquetarse herméticamente para evitar que se sequen, incluso aunque vayan a guardarse durante poco tiempo.

Materiales necesarios para el empaquetado:

- Cinta adhesiva resistente al frío
- Etiqueta autoadhesiva
- Gomas elásticas
- Bolígrafo

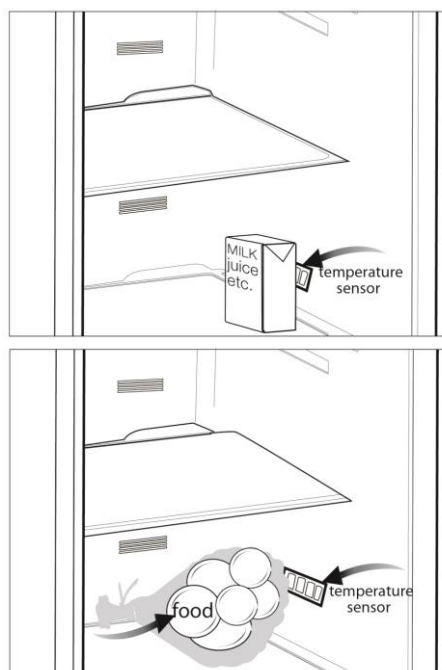
Los materiales utilizados para empaquetar alimentos deben ser a prueba de desgarrones y resistentes al frío, la humedad, los olores, los aceites y los ácidos.

No deje que los alimentos entren en contacto con alimentos previamente congelados, con el fin de evitar que éstos puedan descongelarse parcialmente. Los alimentos ya descongelados deben consumirse y no congelarse de nuevo.

## Recomendaciones para el compartimento de alimentos frescos

### \*opcional

- No permita que los alimentos estén en contacto con el sensor de temperatura del compartimento de alimentos frescos. Para que el compartimento de alimentos frescos mantenga la temperatura ideal de conservación, evite que los alimentos obstruyan el sensor de temperatura.
- No almacene alimentos en el frigorífico.



## 6 Mantenimiento y limpieza

- ⚠ No utilice nunca gasolina, benceno o sustancias similares para la limpieza.
- ⚠ Le recomendamos desenchufar el aparato antes de proceder a su limpieza.
- ⚠ No utilice nunca para la limpieza instrumentos afilados o sustancias abrasivas, jabones, limpiadores domésticos, detergentes ni ceras abrillantadoras.
- ℹ Limpie el armario del frigorífico con agua tibia y séquelo con un paño.
- ℹ Para limpiar el interior y secarlo, utilice un paño humedecido en un vaso grande de agua con una cucharadita de bicarbonato sódico disuelta y séquelo.
- ⚠ Asegúrese de que no penetre agua en el alojamiento de la lámpara ni en otros elementos eléctricos.
- ⚠ Si no va a utilizar el frigorífico durante un periodo prolongado, desenchúfelo, retire todos los alimentos, límpielo y deje la puerta entreabierta.
- ℹ Compruebe regularmente los cierres herméticos de la puerta para asegurarse de que estén limpios y sin restos de alimentos.
- ⚠ Para extraer las bandejas de la puerta, retire todo su contenido y, a continuación, simplemente empuje la bandeja hacia arriba desde su base.
- ⚠ Nunca use agentes de limpieza o agua que contengan cloro para limpiar las superficies exteriores y los cromados del producto. El cloro corroe dichas superficies metálicas.

### Protección de las superficies de plástico

- ℹ No deposite aceites líquidos o alimentos aceitosos en recipientes no cerrados ya que dañarán las superficies de plástico de su frigorífico. En caso de derrame de aceite sobre las superficies de plástico, limpie y enjuague con agua caliente la parte afectada de inmediato.

## 7 Resolución de problemas

Le rogamos consulte la siguiente lista antes de llamar al servicio técnico. Puede ahorrarle tiempo y dinero. Esta lista incluye problemas frecuentes no achacables a defectos en materiales o manufactura. Es posible que algunas de las características mencionadas no estén presentes en su aparato.

### **El frigorífico no funciona.**

- El enchufe no está insertado en la toma de corriente. >>>Inserte el enchufe con firmeza en la toma de corriente.
- El fusible del enchufe al cual ha conectado el frigorífico están fundidos >>>Compruebe el fusible.

### **Condensación en la pared lateral del compartimento frigorífico (MULTIZONA, CONTROL DE FRÍO y FLEXI ZONA).**

- El ambiente es muy frío. >>> No instale el frigorífico en lugares en donde la temperatura sea inferior a los 10°C.
- La puerta se ha abierto con frecuencia. >>>No abra y cierre las puertas del frigorífico con frecuencia.
- El ambiente es muy húmedo. >>> No instale el frigorífico en lugares con una humedad muy alta.
- Se almacenan alimentos que contienen líquidos en recipientes abiertos. >>> No guarde los alimentos con contenidos líquidos en recipientes cerrados.
- La puerta del frigorífico se ha dejado entreabierta.>>>Cierre la puerta del frigorífico.
- El termostato está ajustado a un nivel muy bajo. >>> Ajuste el termostato a un nivel adecuado.

### **El compresor no funciona**

- El dispositivo térmico protector del compresor saltará en caso de un corte súbito de energía o de idas y venidas de la corriente, ya que la presión del refrigerante en el sistema de enfriamiento aún no se ha estabilizado. Su frigorífico se pondrá en marcha transcurridos unos 6 minutos. Llame al servicio técnico si su frigorífico no se pone en marcha transcurrido ese periodo.
- El frigorífico se encuentra en el ciclo de descongelación. >>>Esto es normal en un frigorífico con descongelación automática. El ciclo de descongelación se produce de forma periódica.
- El aparato no está enchufado. >>>Asegúrese de que el enchufe esté colocado en la toma.
- La temperatura no se ha fijado correctamente. >>> Seleccione un valor de temperatura adecuado.
- Hay un apagón. >>>El frigorífico vuelve a operar con normalidad una vez restablecida la alimentación eléctrica.

### **El nivel de ruidos propios del funcionamiento se incrementa cuando el frigorífico está en marcha.**

El rendimiento del frigorífico puede cambiar en función de las variaciones en la temperatura ambiente. Esto es perfectamente normal, no es ninguna avería.

### **El frigorífico entra en funcionamiento con frecuencia o durante periodos prolongados.**

- Puede que su nuevo aparato sea más grande que el anterior. Los frigoríficos de mayor tamaño funcionan durante periodos de tiempo más largos.
- Puede que la temperatura ambiente sea alta. >>>Es normal que el aparato funcione durante periodos de tiempo más largos si hace calor.
- Es posible que haya enchufado el frigorífico o bien lo haya cargado de alimentos recientemente.  
>>>Cuando el frigorífico se ha enchufado o cargado con alimentos recientemente, le costará más alcanzar la temperatura fijada. Esto es normal.
- Es posible que recientemente haya depositado grandes cantidades de alimentos en el frigorífico. >>> No deposite alimentos calientes en el interior del frigorífico.
- Puede que las puertas se abran con frecuencia o se hayan dejado entreabiertas por un tiempo prolongado. >>>El aire caliente que ha penetrado en el frigorífico hace que éste funcione durante más tiempo. No abra las puertas con frecuencia.  
La puerta del compartimento frigorífico o congelador se ha dejado entreabierta.>>>Compruebe que las puertas estén totalmente cerradas.
- El aparato está ajustado a una temperatura muy baja. >>>Ajuste la temperatura del frigorífico a un valor más alto y espere a que se alcance dicha temperatura.
- Es posible que la junta de la puerta del compartimento frigorífico o congelador esté sucia, desgastada, rota o no asentada correctamente. >>> Limpie o sustituya la junta. Una junta rota o dañada hace que el frigorífico funcione durante más tiempo con el fin de mantener la temperatura actual.

### **La temperatura del congelador es muy baja, mientras que la del frigorífico es correcta.**

- La temperatura del congelador está ajustada a un valor muy bajo. >>> Ajuste la temperatura del congelador a un valor más alto y compruébelo.

### **La temperatura del frigorífico es muy baja, mientras que la del congelador es suficiente.**

- La temperatura del frigorífico está ajustada a un valor muy bajo. >>> Ajuste la temperatura del frigorífico a un valor más alto y compruébelo.

### **Los alimentos depositados en los cajones del compartimento frigorífico se han congelado.**

- La temperatura del frigorífico está ajustada a un valor muy alto. >>> Ajuste la temperatura del congelador a un valor más bajo y compruébelo.

### **La temperatura del congelador o del frigorífico es muy alta.**

- La temperatura del frigorífico está ajustada a un valor muy alto. >>> El valor de la temperatura del compartimento frigorífico afecta a la temperatura del congelador. Cambie las temperaturas del frigorífico o el congelador y espere hasta que los compartimentos pertinentes alcancen una temperatura suficiente.
- Las puertas se abren con frecuencia o se han dejado entreabiertas durante un tiempo prolongado. >>>No abra las puertas con frecuencia.
- La puerta está entreabierta. >>>Cierre la puerta del todo.
- El frigorífico se ha enchufado o se ha cargado de alimentos recientemente.>>>Esto es normal.  
Cuando el frigorífico se ha enchufado o cargado con alimentos recientemente, le costará más alcanzar la temperatura fijada.
- Es posible que recientemente haya depositado grandes cantidades de alimentos en el frigorífico. >>> No deposite alimentos calientes en el interior del frigorífico.

<b>Vibraciones o ruidos.</b>
<ul style="list-style-type: none"> <li>• El suelo no está nivelado o no es estable. &gt;&gt;&gt;Si el frigorífico oscila al moverlo lentamente, equilíbrela ajustando los pies. Compruebe además que el suelo esté nivelado y que sea capaz de soportar el peso del frigorífico.</li> <li>• Los objetos colocados sobre el frigorífico pueden hacer ruido. &gt;&gt;&gt;Retire los elementos de la parte superior del frigorífico.</li> </ul>
<b>Pueden oírse ruidos como si un líquido fluyera, se pulverizara, etc.</b>
<ul style="list-style-type: none"> <li>• Los líquidos y gases fluyen en función de los principios de funcionamiento del frigorífico. Esto es perfectamente normal, no es ninguna avería.</li> </ul>
<b>El frigorífico emite silbidos.</b>
<ul style="list-style-type: none"> <li>• Se utilizan ventilador para enfriar el frigorífico. Esto es perfectamente normal, no es ninguna avería.</li> </ul>
<b>Condensación en las paredes interiores del frigorífico.</b>
<ul style="list-style-type: none"> <li>• El tiempo cálido y húmedo aumenta la formación de hielo y la condensación. Esto es perfectamente normal, no es ninguna avería.</li> <li>• Las puertas se abren con frecuencia o se han dejado entreabiertas durante un tiempo prolongado. &gt;&gt;&gt;No abra las puertas con frecuencia. Cíerrelas si están abiertas.</li> <li>• La puerta está entreabierta. &gt;&gt;&gt;Cierre la puerta del todo.</li> </ul>
<b>Hay humedad en el exterior del frigorífico o entre las puertas.</b>
<ul style="list-style-type: none"> <li>• Puede haber humedad en el aire; es algo bastante normal en lugares húmedos. Cuando el grado de humedad descienda, la condensación desaparecerá.</li> </ul>
<b>Mal olor en el interior del frigorífico.</b>
<ul style="list-style-type: none"> <li>• No se realiza ninguna limpieza regular. &gt;&gt;&gt; Limpie el interior del electrodoméstico de forma regular con una esponja empapada en agua tibia o carbonato disuelto en agua.</li> <li>• Es posible que el olor provenga de algún recipiente o envoltorio. &gt;&gt;&gt;Utilice otro recipiente o materiales para envolver de una marca diferente.</li> <li>• Se almacenan en el frigorífico alimentos en recipientes no cubiertos.&gt;&gt;&gt;Mantenga los alimentos en contenedores cerrados. Los microorganismos que proliferan en los envases no cubiertos pueden causar malos olores.</li> <li>• Retire del frigorífico los alimentos cuya fecha de caducidad haya vencido y estén en mal estado.</li> </ul>
<b>La puerta no cierra.</b>
<ul style="list-style-type: none"> <li>• Los paquetes de alimentos impiden que las puertas se cierren. &gt;&gt;&gt; Sustituya los paquetes que estén obstruyendo la puerta.</li> <li>• El frigorífico no se asienta completamente vertical sobre el suelo.&gt;&gt;&gt;Ajuste los pies para equilibrar el frigorífico.</li> <li>• El suelo no está equilibrado o no es sólido. &gt;&gt;&gt;Compruebe además que el suelo esté nivelado y que sea capaz de soportar el peso del frigorífico.</li> </ul>
<b>Los cajones están atascados.</b>
<ul style="list-style-type: none"> <li>• Es posible que algún alimento toque el techo del cajón. &gt;&gt;&gt;Cambie la distribución de los alimentos en el cajón.</li> </ul>



## Por favor, leia primeiro este manual!

Caro cliente,

Esperamos que o seu produto, que foi produzido em modernas instalações e testado através de rigorosos controlos de qualidade, lhe venha a oferecer um serviço eficiente.

Portanto, leia este manual cuidadosamente antes de usar o produto e guarde-o como referência. Se passar o produto a outra pessoa, passe igualmente o manual do utilizador.

## O manual do utilizador ajudá-lo-á a utilizar o seu equipamento de maneira rápida e segura.

- Leia o manual antes de instalar e de operar com o produto.
- Certifique-se de que leu as instruções sobre segurança.
- Guarde o manual num local acessível, já que poderá precisar dele mais tarde.
- Leia os outros documentos que acompanham o produto.

Lembre-se de que este manual do utilizador também é aplicável a vários outros modelos. As diferenças entre modelos serão identificadas no manual.

## Explicação dos símbolos

Ao longo deste manual do utilizador serão utilizados os seguintes símbolos:

 Informações importantes ou dicas úteis.

 Aviso sobre as condições de risco para a vida e a propriedade.

 Aviso contra a voltagem elétrica.

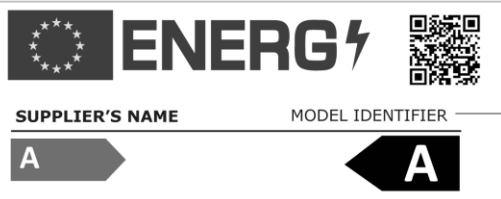


### AVISO!

Afim de assegurar um funcionamento normal do seu aparelho de refrigeração que utiliza um refrigerador, o R600a, completamente amigo do ambiente (inflamável apenas sob certas condições), deve observar as seguintes normas:

- Não obstrua a livre circulação do ar ao redor do aparelho.
- Não utilize dispositivos mecânicos que não os recomendados pelo fabricante para acelerar o descongelamento.
- Não destrua o circuito de refrigeração.
- Não utilize aparelhos elétricos que não aqueles que devem ter sido recomendados pelo fabricante dentro do compartimento para guardar comida.

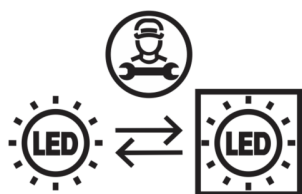
### INFORMAÇÃO



A informação do modelo conforme memorizada na base de dados do produto pode ser acedida entrando no seguinte sítio web e através da busca do identificador do seu modelo (\*) que se encontra na etiqueta de classificação energética.

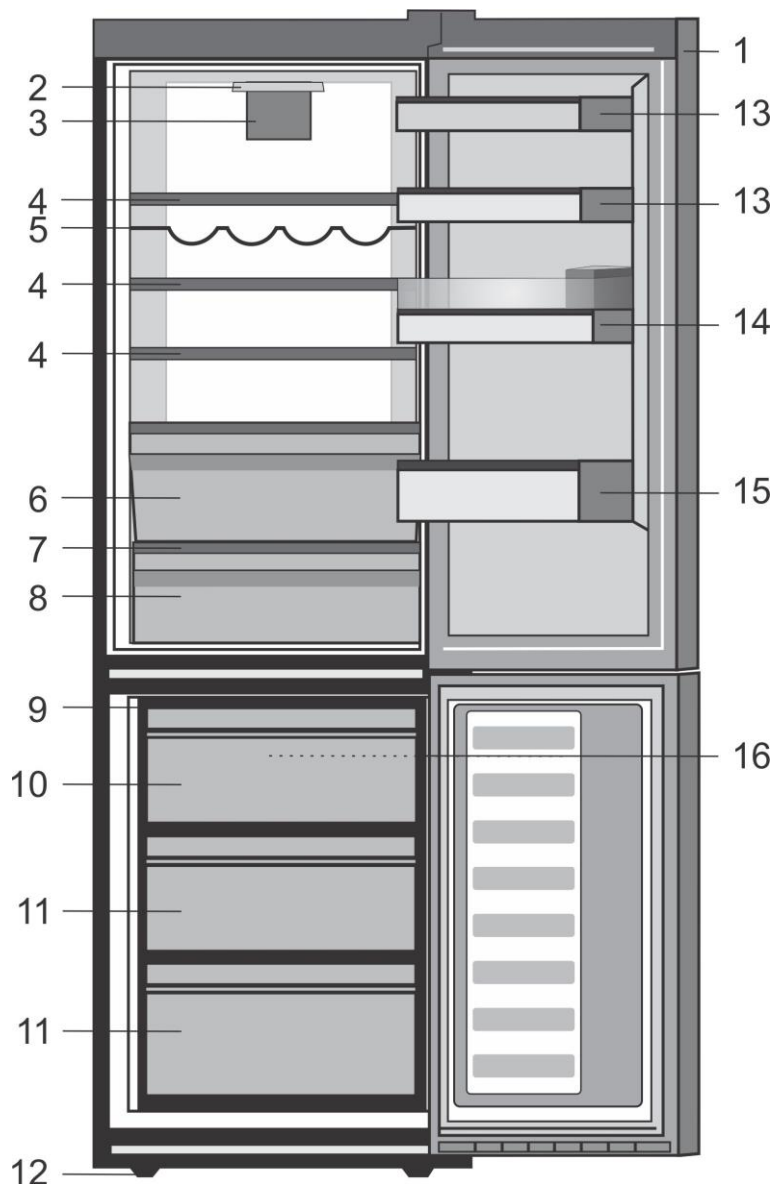
<https://eprel.ec.europa.eu/>

<b>1 O seu frigorífico</b>	<b>3</b>	<b>4 Preparação</b>	<b>10</b>
<b>2 Avisos importantes de segurança</b>	<b>5</b>	<b>5 Utilização do seu frigorífico</b>	<b>11</b>
Uso pretendido.....	4	Painel indicador.....	11
Segurança geral.....	5	Sistema de arrefecimento duplo:.....	13
Para produtos com um dispensador de água.....	6	Harvest Fresh .....	13
Segurança com crianças.....	6	Dispensador de água .....	14
Conformidade com a Diretiva WEEE e Eliminação do Produto.....	6	Congelar alimentos frescos.....	16
Informação sobre a embalagem.....	7	O compartimento de laticínios (armazenamento frio) .....	16
Aviso HCA.....	7	Recomendações para a preservação de alimentos congelados.....	17
O que se pode fazer para economizar energia.....	7	Descongelação.....	17
<b>3 Instalação</b>	<b>8</b>	Colocar os alimentos.....	17
Pontos a ter em atenção ao recolocar o frigorífico.....	8	Informação sobre congelação profunda (deep-freeze).....	18
Antes de colocar o frigorífico em funcionamento,.....	8	Recomendações para o compartimento de alimentos frescos.....	18
Ligação elétrica.....	8	<b>6 Manutenção e limpeza</b>	<b>19</b>
Eliminação da embalagem.....	8	Proteção das superfícies plásticas .....	19
Eliminação do seu frigorífico velho.....	9	<b>7 Resolução de problemas</b>	<b>20</b>
Colocação e instalação.....	9		
Substituir a lâmpada de iluminação .....	9		
Alterar a direção da abertura da porta....	9		
Ajuste dos pés.....	9		



Este produto está equipado com uma fonte de iluminação da classe energética "G". A fonte de iluminação neste produto deve somente ser substituída por reparadores profissionais.

# 1 O seu frigorífico



- |                                      |  |
|--------------------------------------|--|
| 1. Painel de controlo                | 10. Compartimento de congelação rápida       |
| 2. Luz interior                      | 11. Compartimentos para alimentos congelados |
| 3. Ventoinha para alimentos frescos  | 12. Pés frontais ajustáveis                  |
| 4. Prateleiras de armário ajustáveis | 13. Prateleira para frascos                  |
| 5. Suporte para garrafas de vinho    | 14. Dispensador de água                      |
| 6. O compartimento de laticínios     | 15. Prateleira para garrafas                 |
| 7. Tampa do recipiente para vegetais | 16. Ventoinha do congelador                  |
| 8. Recipiente para vegetais          |  |
| 9. Tabuleiro para gelo               |  |

**i** As figuras que aparecem neste manual de instruções são esquemáticas e podem não corresponder exatamente ao seu produto. Se as partes referidas não estiverem incluídas no produto que adquiriu, é porque são válidas para outros modelos.

## 2 Avisos importantes de segurança

Por favor, reveja as informações seguintes.

A não observância destas informações pode causar ferimentos ou danos no material. Caso contrário, todas as garantias e compromissos de fiabilidade tornar-se-ão inválidos.

As peças sobressalentes originais serão fornecidas durante 10 anos a partir da data da compra.

### Uso pretendido

- Este produto está concebido para ser usado
- em espaços interiores e fechados, como casas;
- em ambientes de trabalho fechados, como lojas e escritórios;
- em áreas de hospedagem fechadas, como casas rurais, hotéis, pensões.
- Não deve ser usado no exterior.

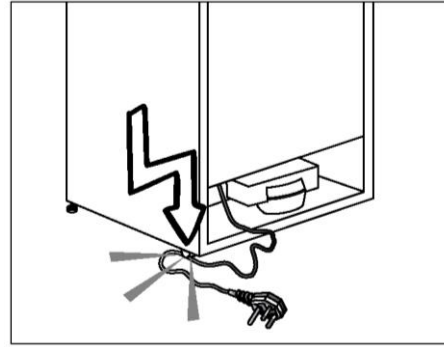
### Segurança geral

- Quando quiser eliminar/desfazer-se do produto, recomendamos que consulte o serviço de assistência e os órgãos autorizados para obter mais informações.
- Consulte o seu serviço de assistência autorizado para todas as questões e problemas relativos ao frigorífico. Não tente reparar o frigorífico e nem permita que alguém o faça sem notificar os serviços de assistência autorizados.
- Para produtos com um compartimento de congelador; Não coma cones de gelados e cubos de gelo imediatamente após tê-los retirado do compartimento do congelador! (Isto pode provocar queimaduras de frio na sua boca).
- Para produtos com compartimento de congelador; Não coloque bebidas líquidas enlatadas ou engarrafadas no compartimento do congelador. Caso contrário, podem rebentar.

- Não toque nos alimentos congelados com as mãos; podem ficar presos à sua mão.
- Desligue o seu frigorífico da tomada antes da limpeza ou descongelação.
- Vapor e materiais de limpeza vaporizados nunca deverão ser utilizados nos processos de limpeza e descongelação do seu frigorífico. Em tais casos, o vapor poderá entrar em contacto com as partes elétricas e provocar curto-circuito ou choque elétrico.
- Nunca use partes do seu frigorífico, tal como a porta, como meios de apoio ou degrau.
- Não utilize dispositivos elétricos dentro do frigorífico.
- Não danifique as partes por onde circula a refrigeração com ferramentas perfurantes ou cortantes. O refrigerante, que pode ser expulso para o exterior quando os canais de gás do evaporador, as extensões do tubo ou os revestimentos da superfície são perfurados, causa irritações na pele ou ferimentos nos olhos.
- Não cubra nem bloqueie os orifícios de ventilação do seu frigorífico com qualquer tipo de material.
- Os dispositivos elétricos só devem ser reparados por pessoas autorizadas. As reparações realizadas por pessoas incompetentes causam riscos ao utilizador.
- No caso de qualquer falha ou durante a manutenção ou trabalho de reparação, desligue a alimentação elétrica do seu frigorífico, desligando o fusível correspondente ou retirando a ficha da tomada.
- Não puxe pelo cabo quando for retirar a ficha da tomada.
- Coloque as bebidas com teor alcoólico mais elevado bem fechadas e na vertical.

- Nunca guarde latas de aerossol contendo substâncias inflamáveis e explosivas no frigorífico.
- Não utilize dispositivos mecânicos ou outros para acelerar o processo de descongelação. Siga apenas as instruções recomendadas pelo fabricante.
- Este produto não se destina a ser usado por pessoas com incapacidades físicas, sensoriais ou mentais ou sem conhecimento ou experiência (incluindo crianças), a menos que sejam supervisionadas por alguém responsável pela sua segurança ou que as instrua sobre o uso do produto.
- Não utilize um frigorífico avariado. Consulte o agente autorizado se tiver qualquer questão.
- A segurança elétrica do seu frigorífico apenas poderá ser garantida se o sistema de ligação à terra da sua casa estiver em conformidade com as normas.
- A exposição do produto à chuva, neve, sol e vento é perigosa no que se refere à segurança elétrica.
- Para evitar qualquer perigo, contacte o serviço de assistência autorizado se o cabo elétrico estiver danificado.
- Nunca ligue o frigorífico à tomada de parede durante a instalação.
- Caso contrário, poderá ocorrer perigo de morte ou ferimentos graves.
- Este frigorífico foi concebido unicamente para guardar alimentos. Não deverá ser utilizado para quaisquer outros fins.
- A etiqueta das especificações técnicas está localizada na parede esquerda no interior do frigorífico.
- Nunca ligue o seu frigorífico a sistemas de poupança de eletricidade, pois podem danificá-lo.
- Se o frigorífico possuir uma luz azul, não olhe para ela com dispositivos óticos.
- Para frigoríficos controlados manualmente, aguarde pelo menos 5 minutos para voltar a ligar o aparelho após uma falha elétrica.

- Este manual de instruções deverá ser entregue ao novo proprietário do produto quando for dado/vendido a outros.
- Evite causar danos no cabo elétrico quando transportar o frigorífico. Dobrar o cabo pode causar um incêndio. Nunca pouse objetos pesados no cabo elétrico.
- Não toque na ficha com as mãos molhadas quando a introduz na tomada para ligar o produto.



- Não ligue o frigorífico à tomada, se a tomada de parede estiver solta.
- Não deverá vaporizar água diretamente nas partes interiores ou exteriores do produto, por motivos de segurança.
- Para evitar risco de incêndio e explosão, não vaporize substâncias que contenham gases inflamáveis, tais como gás propano, etc., próximo do frigorífico.
- Não coloque recipientes que contenham água sobre o topo do frigorífico; em caso de derrame, tal poderá resultar em choque elétrico ou incêndio.
- Não sobrecarregue o frigorífico com excesso de alimentos. Se estiver sobrecarregado, os alimentos podem cair e feri-lo a si e danificar o frigorífico ao abrir a porta.
- Nunca coloque objetos no topo do frigorífico, visto que estes podem cair quando se abre ou fecha a porta do mesmo.
- Como precisam de um controlo de temperatura exata, as vacinas, medicamentos sensíveis ao aquecimento, materiais científicos, etc., não deverão ser guardados no frigorífico.

- Se não for utilizado por um longo período de tempo, o frigorífico deve ser desligado da tomada. Qualquer possível problema no cabo elétrico poderá resultar em incêndio.
- A extremidade da ficha elétrica deverá ser limpa regularmente com um pano seco; caso contrário, poderá provocar incêndio.
- O frigorífico pode mover-se se os pés não estiverem devidamente fixados ao piso. O ajuste seguro e apropriado dos pés ao piso impede que o frigorífico se mova.
- Ao transportar o frigorífico, não o segure pelo puxador da porta. Caso o faça, ele poderá quebrar-se.
- Se posicionar o seu frigorífico próximo de outro frigorífico ou arca frigorífica, a distância entre os aparelhos deve ser de, pelo menos, 8 cm. Caso contrário, as paredes laterais adjacentes podem humedecer.

## Para produtos com um dispensador de água;

A pressão da conduta de água deve ser de, no mínimo, 1 bar. A pressão da conduta de água deve ser de, no máximo, 8 bar.


- Use apenas água potável.

## Segurança com crianças

- Se a porta possuir uma fechadura, a chave deverá ser mantida afastada do alcance das crianças.
- As crianças devem ser vigiadas para impedir que brinquem com o produto.

## Conformidade com a Diretiva WEEE e Eliminação do Produto



O símbolo  no produto ou na embalagem indica que este produto não pode ser tratado como lixo doméstico normal. Ao contrário, deve ser encaminhado para o ponto de recolha aplicável para a reciclagem de equipamentos elétricos e eletrónicos. Ao assegurar que este equipamento seja eliminado corretamente, ajudará a prevenir potenciais efeitos negativos para o meio ambiente e para a saúde humana, causados pela eliminação inadequada deste produto. Para informações mais detalhadas sobre a reciclagem deste produto, contacte a câmara municipal local, o serviço de recolha de lixo doméstico ou a loja onde adquiriu o produto.

## Informação sobre a embalagem

Os materiais de embalagem do produto são fabricados a partir de materiais recicláveis, de acordo com as nossas Normas Ambientais Nacionais. Não elimine os materiais de embalagem junto com o lixo doméstico ou outro tipo de lixo. Encaminhe-os para um ponto de recolha de materiais de embalagem indicado pelas autoridades locais.

### **Não se esqueça!**

Qualquer substância reciclada é uma matéria indispensável para a natureza e para o nosso património de recursos nacionais.

Se quer contribuir para a reavaliação dos materiais de embalagem, pode consultar as suas organizações ambientalistas ou os municípios da zona onde reside.

## Aviso HCA

### **Se o sistema de arrefecimento do seu produto contém R600a:**

Este gás é inflamável. Por isso, tenha cuidado em não danificar o sistema de arrefecimento e a tubagem durante o uso e transporte. No caso de algum dano, mantenha o seu produto longe de potenciais fontes de fogo que possam fazer com que o produto se incendeie e ventile o compartimento no qual a unidade está colocada.


O tipo de gás usado no produto está indicado na etiqueta de características localizada na parede esquerda no interior do frigorífico.

Nunca elimine o seu produto no fogo.

## O que se pode fazer para economizar energia

- Não deixe as portas do seu frigorífico abertas durante muito tempo.
- Não coloque alimentos ou bebidas quentes no seu frigorífico.
- Não sobrecarregue o seu frigorífico para que a circulação do ar no interior não seja dificultada.
- Não instale o seu frigorífico sob a luz solar direta ou próximo de aparelhos que emitem calor, tais como fornos, máquinas de lavar louça ou radiadores. O seu frigorífico deverá ser instalado com uma distância mínima de 30 cm de quaisquer fontes de calor e, pelo menos, a mais de 5 cm de fogões elétricos.
- Certifique-se de que mantém os seus alimentos em recipientes fechados.
- Para produtos com um compartimento de congelador; Pode armazenar uma quantidade máxima de alimentos no congelador se remover a prateleira ou gaveta do congelador. O valor do consumo de energia indicado no seu frigorífico foi determinado removendo a prateleira do congelador ou a gaveta e com carga máxima. Não existe qualquer risco em utilizar uma prateleira ou gaveta de acordo com as formas e tamanhos dos alimentos a serem congelados.
- Descongelar os alimentos congelados no compartimento do frigorífico poupará energia e preservará a qualidade dos alimentos.

## 3 Instalação

 No caso de a informação dada no manual do utilizador não ser tida em consideração, o fabricante não assumirá qualquer responsabilidade por isso.

### Pontos a ter em atenção ao recolocar o frigorífico

1. O seu frigorífico deve ser desligado. Antes do transporte do seu frigorífico, ele deverá ser esvaziado e limpo.
2. Antes de o voltar a embalar, as prateleiras, acessórios gaveta para frutos e legumes, etc. que se encontram no interior do seu frigorífico devem ser fixas com fita adesiva e protegidas contra impactos. A embalagem deve ser fechada com uma fita grossa ou cordas sólidas e devem ser rigorosamente seguidas as regras de transporte da embalagem.
3. A embalagem original e os materiais de esponja deverão ser guardados para transportes ou deslocações futuras.

### Antes de colocar o frigorífico em funcionamento,

Antes de iniciar a utilização do seu frigorífico, verifique o seguinte:

1. Limpe o interior do frigorífico conforme recomendado na secção "Manutenção e limpeza".
2. Ligue a ficha do frigorífico à tomada da parede. Quando a porta do frigorífico é aberta, a luz interior acende-se.
3. Quando o compressor começa a funcionar, ouvir-se-á um som. O líquido e os gases no interior do sistema de refrigeração também podem fazer algum ruído, mesmo que o compressor não esteja a funcionar, o que é perfeitamente normal.
4. As arestas da frente do frigorífico podem ficar quentes. Isto é normal. Estas arestas são projetadas para ficarem quentes, a fim de evitar a condensação.


### Ligação elétrica


Ligue o seu produto a uma tomada de terra que esteja protegida por um fusível com a capacidade apropriada.

Importante:

A ligação deve estar em concordância com os regulamentos nacionais.

- A ficha de alimentação deverá estar facilmente acessível após a instalação.
- A segurança elétrica do seu frigorífico apenas poderá ser garantida se o sistema de ligação à terra da sua casa estiver em conformidade com as normas.
- A tensão indicada na etiqueta localizada no lado esquerdo interior do seu equipamento deve ser igual à tensão da sua rede elétrica.
- **Não devem ser usados cabos de extensão e fichas multiusos para a ligação.**

 Um cabo de alimentação danificado deve ser substituído por um electricista qualificado.

 O produto não deve ser utilizado antes de ser reparado! Há risco de choque elétrico!

### Eliminação da embalagem

Os materiais de embalagem podem ser perigosos para as crianças. Guarde os materiais da embalagem fora do alcance das crianças ou elimine-os, classificando-os de acordo com as instruções sobre o lixo determinadas pelas suas autoridades locais. Não os deite fora juntamente com o lixo doméstico, mas sim em locais de recolha de embalagens designados pelas autoridades locais.

A embalagem do seu frigorífico é produzida com materiais recicláveis.



## Eliminação do seu frigorífico velho

Elimine o seu frigorífico velho sem causar qualquer perigo para o meio ambiente.

- Pode consultar o seu revendedor autorizado ou o centro de recolha do lixo do seu município a respeito da eliminação do seu frigorífico.

Antes de se desfazer do seu frigorífico, corte a ficha elétrica e, se houver trincos nas portas, deixe-os inutilizados, a fim de proteger as crianças contra qualquer perigo.

## Colocação e instalação

⚠ Se a porta de entrada do compartimento onde o frigorífico será instalado não for suficientemente larga para que ele passe, contacte o serviço de assistência autorizado para que possam remover as portas do seu frigorífico e fazê-lo passar de lado através da porta.

1. Instale o seu frigorífico num local que permita fácil acesso.
2. Mantenha o seu frigorífico longe das fontes de calor, lugares húmidos e luz solar direta.
3. Deve existir uma circulação de ar adequada à volta do seu frigorífico, para que obtenha um funcionamento eficiente. Se o frigorífico for colocado numa reentrância da parede, deve haver uma distância mínima de 5 cm do teto e, pelo menos, 5 cm da parede. Não coloque o seu produto sobre materiais como tapetes e carpetes.
4. Coloque o seu frigorífico num pavimento uniforme para evitar solavancos.

## Substituir a lâmpada de iluminação

Para substituir a lâmpada utilizada para a iluminação do seu frigorífico, contacte o seu Serviço de Assistência Autorizado.

A(s) lâmpada(s) usada(s) neste aparelho não é ou não são adequada(s) para a iluminação do espaço. A finalidade desta lâmpada é auxiliar o utilizador a colocar produtos alimentares no frigorífico/congelador, de uma forma confortável e segura.

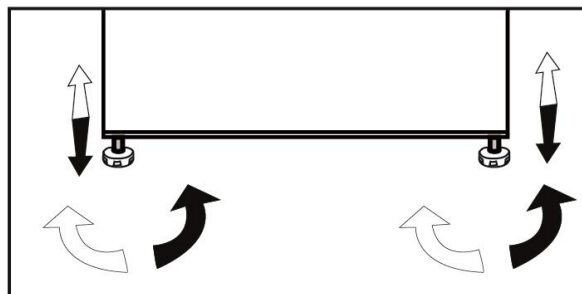
As lâmpadas usadas neste aparelho têm de suportar condições físicas extremas, tais como temperaturas abaixo de -20°C.

## Alterar a direção da abertura da porta

A direção de abertura da porta do seu frigorífico pode ser modificada de acordo com o local onde está utilizá-lo. Se necessário, contacte o seu Serviço de Assistência Autorizado mais próximo.

## Ajuste dos pés

Se o seu frigorífico estiver desnivelado; Pode nivelar o seu frigorífico rodando os seus pés frontais conforme ilustrado na figura. O canto onde está o pé é baixado quando roda na direção da seta preta e levantado quando roda na direção oposta. Peça ajuda a alguém para erguer ligeiramente o frigorífico, facilitará este processo.

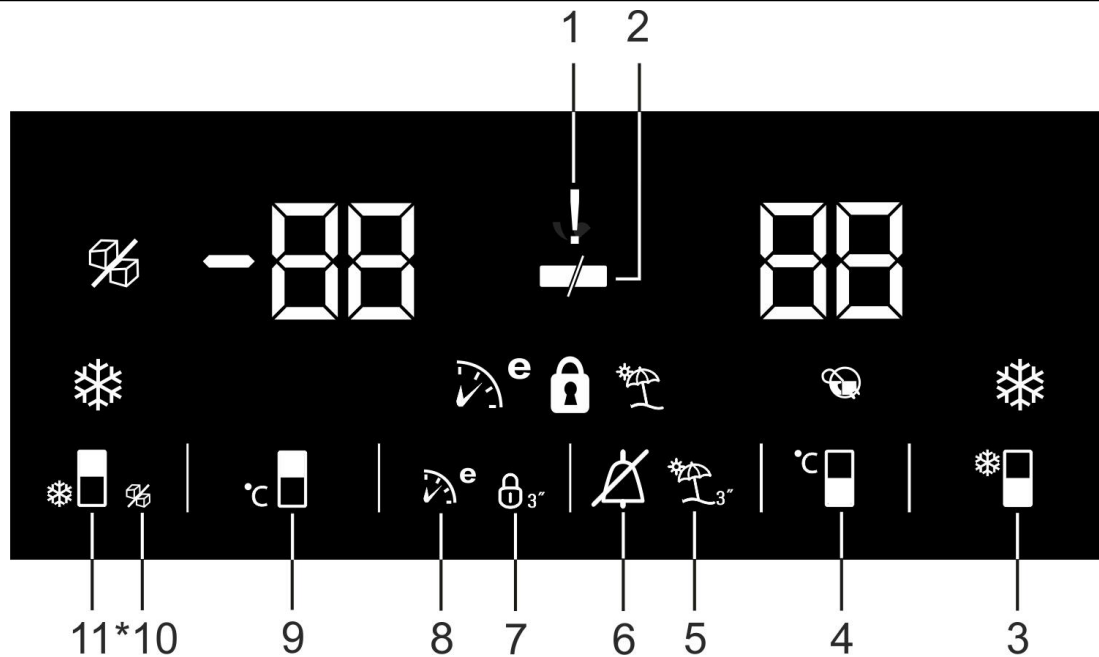


## 4 Preparação

---

- O seu frigorífico deverá ser instalado a uma distância mínima de 30 cm de quaisquer fontes de calor, tais como placas, fornos, aquecimento central e fogões, e de 5 cm de fornos elétricos, e não deverá ficar exposto diretamente à luz solar.
- A temperatura ambiente da onde instalar o seu frigorífico não deve ser inferior a 10 °C. Utilizar o seu frigorífico em condições de temperatura mais baixas não é recomendado tendo em vista a sua eficiência.
- Certifique-se de que o interior do seu frigorífico é cuidadosamente limpo.
- Se forem instalados dois frigoríficos lado a lado, deverá existir uma distância mínima de 2 cm entre eles.
- Quando utilizar o seu frigorífico pela primeira vez, cumpra as seguintes instruções durante as seis horas iniciais.
- A porta não deverá ser aberta frequentemente.
- Deve começar a funcionar vazio, sem alimentos no interior.
- Não retire a ficha da tomada do seu frigorífico. No caso de uma falha de energia inesperada, consulte os avisos na secção "Soluções recomendadas para os problemas".
- A embalagem original e os materiais de esponja deverão ser guardados para transportes ou deslocações futuras.

## 5 Utilizar o seu frigorífico



### Painel indicador

O painel indicador permite-lhe definir a temperatura e controlar as outras funções relacionadas com o produto, sem abrir a porta do mesmo. Baste pressionar as inscrições nos botões relevantes para as definições de função.

#### 1. Indicador de falha de energia / temperatura elevada / aviso de erro

Este indicador (!) acende-se durante falhas de energia, falhas devidas a alta temperatura e avisos de erro.

Durante falhas de energia continuadas, a temperatura mais alta que o compartimento do congelador alcançar piscará no mostrador digital. Depois de verificar os alimentos localizados no compartimento do congelador (🚫) pressione o botão de desligar o alarme para eliminar o aviso.

Por favor, consulte a secção “remediação aconselhada para resolução de problemas” no seu manual, se verificar que este indicador está iluminado.


#### 2. Função de poupança de energia (Visor desligado):

Se as portas do produto forem mantidas fechadas por um longo tempo, a função de poupança de energia é activada automaticamente após 1 minuto e o símbolo de poupança de energia é iluminado. (🚫) Quando é ativada a função de poupança de energia, todos os símbolos no visor, para além do símbolo de poupança de energia, se desligarão. Quando a função de poupança de energia é ativada, se nenhum botão for pressionado ou se a porta estiver aberta, a função de economia de energia será cancelada e os símbolos no visor irão voltar ao normal.

A função de poupança de energia é ativada durante a entrega da fábrica e não pode ser cancelada.

**i** \*Opcional: As figuras deste guia do utilizador são exemplos e podem não coincidir perfeitamente com o seu produto. Se o seu produto não compreende as partes relevantes, é porque a informação se refere a outros modelos.

### 3. Função de refrigeração rápida

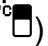
Pressione este botão para ativar ou desativar a função de arrefecimento rápido. (  )

Use a função de arrefecimento rápido quando quiser arrefecer rapidamente os alimentos colocados no compartimento do frigorífico. Se quiser refrigerar grandes quantidades de alimentos frescos, ative esta função antes de colocar os alimentos no produto.



Se não a cancelar, a refrigeração rápida cancelar-se-á automaticamente após 1 hora ou quando o compartimento do frigorífico atingir a temperatura pretendida.

Esta função não é reativada quando a energia é restabelecida após alguma falha elétrica.

### 4. Botão de definição da temperatura do compartimento do refrigerador

Prima este botão para ajustar a temperatura do compartimento do frigorífico para 8, 7, 6, 5, 4, 3, 2, 1, 8... respetivamente. Prima este botão para definir a temperatura pretendida para o compartimento do refrigerador. (  )

### 5. Função Férias

Para ativar a função de férias, mantenha premido este botão (  ) durante 3 segundos e o indicador de modo de férias (  ) será ativado.

Quando a função de férias é ativada, aparecerá “- -” no indicador de temperatura do compartimento do frigorífico e não será realizado qualquer arrefecimento ativo no compartimento do frigorífico.

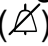
Não é adequado manter os alimentos no compartimento do refrigerador quando esta função está ativada. Os outros compartimentos continuarão a ser arrefecidos, de acordo com a temperatura que têm definida.

Para cancelar esta função prima novamente o botão da função Férias.

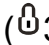

Não é adequado manter os alimentos no compartimento do refrigerador quando esta função está ativada. Os outros compartimentos continuarão a ser arrefecidos, de acordo com a temperatura que têm definida.


Para cancelar esta função prima novamente o botão da **função Férias**.

### 6. Aviso de alarme desligado:

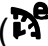
Em caso de alarme de falha de energia/temperatura elevada, depois de verificar os alimentos localizados na no compartimento do congelador pressione o botão de desligar (  ) para eliminar o aviso.

### 7. Bloqueio de teclas

Prima o botão de bloqueio de teclas (  3” ) continuamente durante 3 segundos. O símbolo de bloqueio de teclas (  ) irá acender-se e o modo de bloqueio de teclas será ativado. Os botões não funcionarão se o modo de Bloqueio de teclas estiver ativo. Prima o botão de bloqueio de teclas continuamente durante 3 segundos. O ícone de bloqueio de teclas apagar-se-á e o modo de bloqueio de tecla ficará inativo.


Pressione o botão de **bloqueio de teclas** se quiser evitar que se altere a definição de temperatura do refrigerador (  3” ).

### 8. Eco Fuzzy


Pressione e mantenha em baixo o botão Eco Fuzzy para ativar a função Eco Fuzzy. O frigorífico começará a funcionar no modo mais económico, pelo menos 6 horas depois e o indicador de utilização económica acenderá enquanto a função estiver ativa (  ). Pressione e mantenha em baixo o botão Eco Fuzzy durante 3 segundos para desativar a função Eco Fuzzy.


Este indicador é iluminado após 6 horas quando a função Eco Fuzzy é ativada.

## 9. Botão de definição da temperatura do compartimento do congelador


Prima este botão para ajustar a temperatura do compartimento do congelador para -18,-19, -20,-21,-22,-23, -24,-18... respetivamente. Prima este botão para definir a temperatura pretendida para o compartimento do congelador. (  )


## 10. Indicador off icematic (apenas em produtos com máquina icematic)

Indica se a função icematic está ligada ou desligada. (  ) Se estiver Ligado, o icematic não está a funcionar. Para fazer funcionar o Icematic de novo, pressione e segure o botão On-Off (Ligar/Desligar) durante 3 segundos.


 O fluxo de água do reservatório será interrompido quando está função for seleccionada. No entanto, o gelo já existente pode ser tirado do Icematic.


## 11. Botão da função “Quick Freeze” /Botão icematic ligado ou desligado

Prima este botão para ativar ou desativar a função de congelação rápida. Quanto ativar a função, o compartimento do congelador será arrefecido até uma temperatura mais baixa do que o valor definido. (  )

 Para ligar e desligar o Icematic pressione-o e segure-o em baixo durante 3 segundos (apenas em produtos com máquina icematic).

Use a função de congelamento rápido quando quiser congelar rapidamente os alimentos colocados no compartimento do frigorífico. Se quiser congelar grandes quantidades de alimentos frescos, ative esta função antes de colocar os alimentos no frigorífico.

 Se não a cancelar, a Congelação Rápida cancelar-se-á automaticamente após 25 horas ou quando o compartimento do frigorífico atingir a temperatura pretendida.

 Esta função não é reativada quando a energia é restabelecida após alguma falha elétrica.

## Sistema de arrefecimento duplo:

O seu frigorífico está equipado com dois sistemas separados de arrefecimento, para arrefecer o compartimento para alimentos frescos e o compartimento do congelador. Assim, o ar no compartimento para alimentos frescos e no compartimento do congelador não se mistura.

Graças a estes dois sistemas separados de arrefecimento, a velocidade de arrefecimento é muito mais alta do que em outros tipos de frigoríficos. Os odores dos compartimentos não se misturam. Também ocorre uma poupança adicional de energia, já que a descongelação é realizada individualmente.

## Harvest Fresh

Las frutas e legumes armazenados em compartimentos iluminados com a tecnologia HarvestFresh preservam suas vitaminas por mais tempo, graças aos ciclos de luz azul, verde, vermelha e escuro, que simulam um ciclo diurno.

*Se abrir a porta do frigorífico durante o período escuro da tecnologia HarvestFresh, o frigorífico irá automaticamente detectar e ativar a luz azul, verde ou vermelha para iluminar o compartimento para a sua conveniência. Depois de fechar a porta do frigorífico, o período escuro continuará, representando a noite num ciclo diurno.*

## Blue Light,

Las frutas e vegetais armazenados nos compartimentos que são iluminados com a luz azul continuam a sua fotossíntese por meio do efeito do comprimento de onda da luz azul e, assim, preservam por mais tempo o seu conteúdo de vitamina C.

## Utilizar o dispensador de água

### \*opcional

**i** É normal que a água dos primeiros copos tirados do dispensador esteja quente.

**i** Se a água do dispensador não é usado há muito tempo, deite fora os primeiros copos de água para obter água fresca.

1. Empurre a alavanca do dispensador de água com o seu copo. Se está a usar um copo de plástico mole, será mais fácil empurrar a alavanca com a mão.
2. Depois de encher o copo até ao nível que pretender, solte a alavanca.

**i** Note, por favor, que quanto mais empurrar a alavanca, mais fluxo de água conseguirá do dispensador. À medida que o nível de água no seu copo / taça aumentar, reduza suavemente a pressão na alavanca para evitar que a água derrame.

Se pressionar levemente a alavanca, cairá água; isto é normal e não indica mau funcionamento.

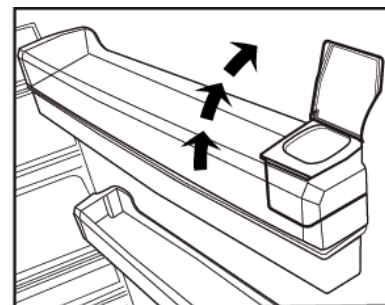
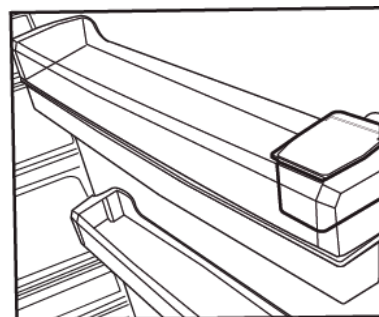
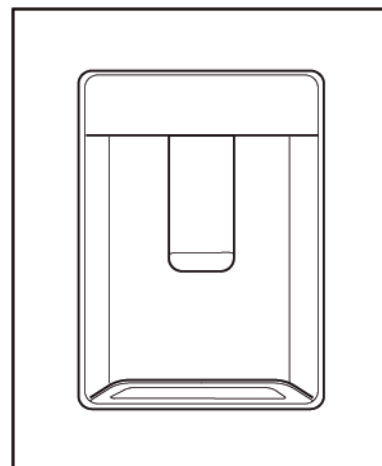
### Encher o reservatório do dispensador de água

O reservatório de enchimento do dispensador de água localiza-se na prateleira da porta.

1. Abra a tampa do reservatório.
2. Encha o reservatório com água fresca potável.
3. Feche a tampa.

**i** Não encha o reservatório de água com outro líquido a não ser água potável; bebidas tais como sumo de frutas, bebidas gasosas ou bebidas alcoólicas não são adequadas para utilizar no dispensador de água. O dispensador de água ficará irreparavelmente danificado se forem utilizados estes tipos de bebida. A garantia não cobre tais utilizações. Algumas substâncias químicas e aditivos contidos em tais bebidas/líquidos, pode danificar o reservatório para água.

**i** Utilize apenas água potável pura e limpa.

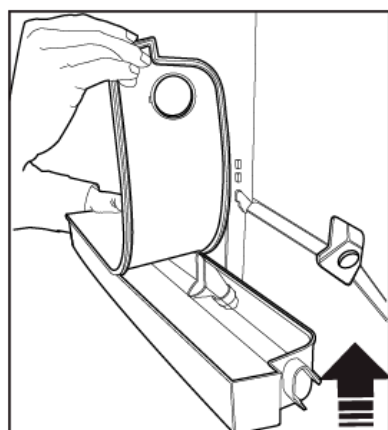
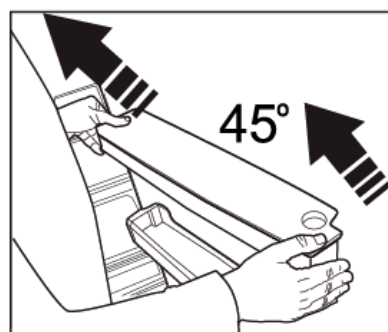
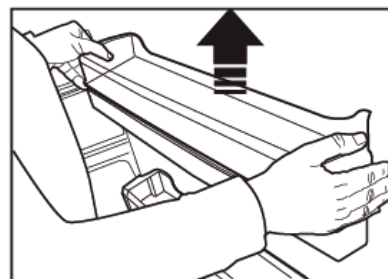
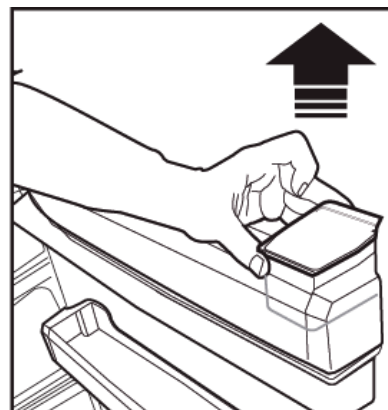


**i** A capacidade do reservatório de água é de 3 litros; não encha demasiado.

### Limpar o reservatório para água

1. Remova o reservatório de enchimento de água dentro da prateleira da porta.
2. Remova a prateleira da porta segurando de ambos os lados.
3. Agarre no reservatório de água em ambos os lados e remova-o num ângulo de 45SDgrC.
4. Remova a tampa do reservatório e limpe-o.

**i** Os componentes do reservatório para água e do dispensador de água não devem ser lavados na máquina de lavar louça.

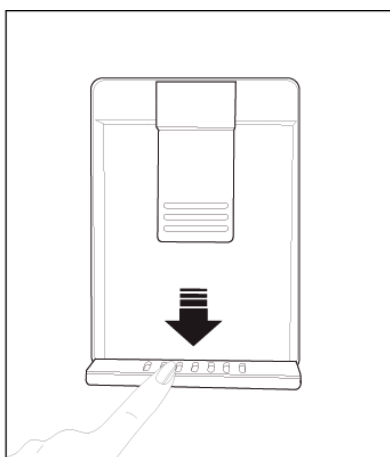


### Tabuleiro de derramamentos

A água que pinga enquanto utilize o dispensador de água acumula no tabuleiro para pingos.

Retire o filtro de plástico conforme mostra a figura.

Com um pano limpo e seco, remova a água acumulada.



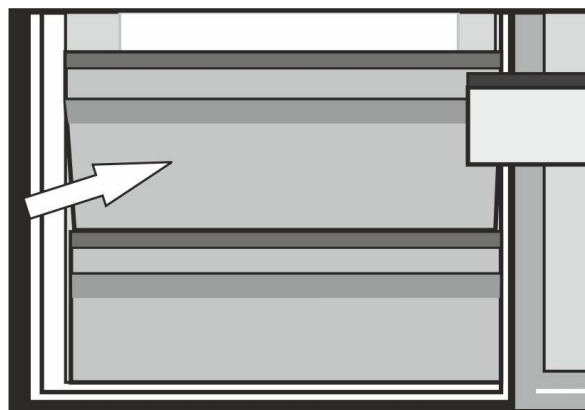
## Congelar alimentos frescos

- Envolve ou cubra os alimentos antes de colocá-los no frigorífico.
  - Os alimentos quentes devem ser arrefecidos à temperatura ambiente antes de serem colocados no frigorífico.
  - Os alimentos que pretende congelar devem ser frescos e de boa qualidade.
  - Os alimentos devem estar repartidos em porções de acordo com o quotidiano familiar ou as necessidades de consumo de refeições.
  - Os alimentos deverão ser embalados de uma forma hermética para evitar que sequem, mesmo que venham a ser guardados durante pouco tempo.
  - Os materiais a serem utilizados para embalar os alimentos deverão resistir ao frio e à humidade e também devem ser herméticos. O material das embalagens dos alimentos deve ser durável e ter uma espessura suficiente. Caso contrário, os alimentos congelados podem perfurar a embalagem. É importante que a embalagem fique devidamente fechada para garantir o armazenamento seguro dos alimentos.
  - Os alimentos congelados deverão ser usados imediatamente depois de serem descongelados e nunca deverão ser congelados de novo.
  - A colocação de alimentos quentes no compartimento do congelador obriga o sistema de refrigeração a um funcionamento contínuo até à completa congelação dos alimentos.
  - Para obter os melhores resultados, tenha em conta as instruções a seguir apresentadas.
1. Não congele grandes quantidades de alimentos de uma só vez. A qualidade dos alimentos é melhor preservada quando a congelação atinge o interior no menor tempo possível.

2. Tenha um cuidado especial para não misturar alimentos já congelados com alimentos frescos.
3. Certifique-se de que os alimentos crus não estão em contacto com alimentos cozinhados no frigorífico.
4. O volume máximo de armazenamento de alimentos congelados é atingido sem usar as gavetas localizadas no compartimento do congelador.
5. É recomendado que coloque os alimentos na prateleira superior do congelador para uma congelação inicial.

## O compartimento de laticínios (armazenamento frio)

O compartimento de laticínios (armazenamento frio) fornece temperatura mais baixa no compartimento do frigorífico. Usar este compartimento para armazenamento de charcutaria (salame, salsichas, produtos lácteos e etc.) que necessitam de temperatura de armazenagem mais baixa, ou produtos de carne, frango ou peixe para consumo imediato. Não armazenar frutas e vegetais neste compartimento.





Definição do compartimento do congelador	Definição do compartimento do frigorífico	Explicações
-18°C	4°C	Esta é a definição normal recomendada.
-20, -22 ou -24°C	4°C	Estas definições são recomendadas quando a temperatura ambiente excede 30 °C.
Congelação Rápida (Quick Freeze)	4°C	Utilize quando quiser congelar os seus alimentos rapidamente. Recomenda-se a utilização desta função para manter a qualidade da carne e do peixe.
-18°C ou mais frio	2°C	Se achar que o compartimento do frigorífico não está suficientemente frio devido às condições quentes ou à frequente abertura e fecho da porta.
-18°C ou mais frio	Refrigeração rápida (Quick Fridge)	Pode utilizá-la quando o compartimento do seu frigorífico estiver sobrecarregado ou se desejar arrefecer rapidamente os seus alimentos. Recomenda-se que ative a função de refrigeração rápida 4-8 horas antes de colocar os alimentos.

## Recomendação para a preservação de alimentos congelados

- Os alimentos embalados pré-congelados devem ser armazenados de acordo com as instruções do fabricante do alimento num compartimento de armazenamento de alimentos congelados.
- Para garantir que a alta qualidade fornecida pelo fabricante e revendedor de alimentos congelados seja mantida, deverão ser observados os pontos seguintes:
  - Coloque as embalagens no congelador o mais rapidamente possível após a aquisição.
  - Certifique-se de que o conteúdo das embalagens se encontra etiquetado e datado.
  - Não ultrapasse as datas de validade mencionadas nas embalagens.

## Descongelação

O compartimento do congelador descongela-se automaticamente.

## Colocação dos alimentos

Prateleiras do compartimento do congelador	Diversos alimentos congelados, tais como carne, peixe, gelado, legumes, etc.
Suporte para ovos	Ovo
Prateleiras do compartimento do frigorífico	Alimentos em panelas, pratos cobertos e recipientes fechados
Prateleiras da porta do compartimento do frigorífico	Pequenos alimentos embalados ou bebidas (tais como leite, sumo de frutas e cerveja)
Gaveta para vegetais e fruta	Vegetais e fruta
Compartimento da zona fria	Iguarias (queijo, manteiga, chouriços, etc.)

## Informação sobre congelação profunda (deep-freeze)

Os alimentos devem ser congelados tão rapidamente quanto possível quando são colocados num congelador para os conservar com boa qualidade.

A norma TSE exige (segundo determinadas condições de medição) que o frigorífico congele pelo menos 4,5 kg de alimentos de uma temperatura ambiente a 32 °C até uma temperatura de -18 °C ou mais baixa dentro de 24 horas por cada 100 litros de volume do congelador.

É possível manter os alimentos durante muito tempo apenas a temperaturas de -18 °C ou inferiores.

Poderá manter a frescura dos alimentos durante muitos meses (a -18 °C ou a temperaturas mais baixas no congelador).

### AVISO! ⚠

- Os alimentos devem estar repartidos em porções de acordo com o quotidiano familiar ou as necessidades de consumo de refeições.
- Os alimentos deverão ser embalados de uma forma hermética para evitar que sequem, mesmo que venham a ser guardados durante pouco tempo.

Materiais necessários para embalagem:

- Fita adesiva resistente ao frio
- Etiqueta autocolante
- Anéis de borracha
- Esferográfica

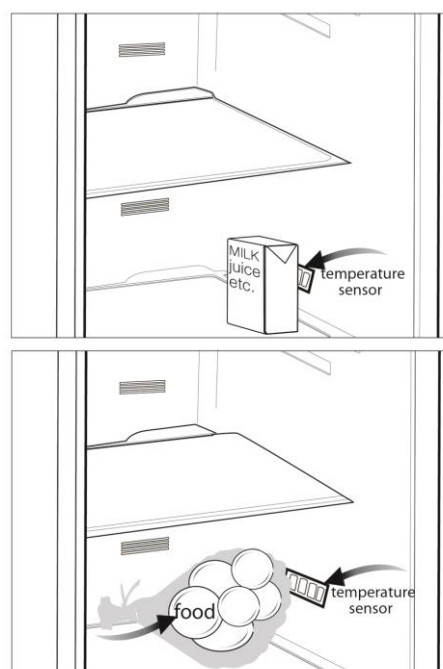
Os materiais a ser utilizados para embalar os alimentos deverão ser à prova de rompimento e resistentes ao frio, humidade, odores, óleos e ácidos.

Não deverá permitir que os alimentos a serem congelados entrem em contacto com os artigos congelados anteriormente para evitar a sua descongelação parcial. Os alimentos descongelados devem ser consumidos e não devem ser novamente congelados.

## Recomendações para o compartimento de alimentos frescos

### \*opcional

- Não permita que os alimentos toquem no sensor de temperatura no compartimento dos alimentos frescos. Para permitir que o compartimento de alimentos frescos mantenha a sua temperatura de armazenamento ideal, o sensor não pode ser obstruído pelos alimentos.
- Não coloque alimentos quentes no seu equipamento.



## 6 Manutenção e limpeza

- ⚠ Nunca use gasolina, benzeno ou substâncias semelhantes para a limpeza.
- ⚠ Recomendamos que desligue a ficha do equipamento da tomada antes da limpeza.
- ⚠ Nunca utilize na limpeza objetos abrasivos ou pontiagudos, sabões, produtos de limpeza doméstica, detergentes ou ceras abrillantadoras.
- ℹ Utilize água morna para limpar o exterior do seu frigorífico e seque-o com um pano.
- ℹ Utilize um pano humedecido numa solução composta por uma colher de chá de bicarbonato de soda dissolvido em cerca de meio litro de água para limpar o interior e depois seque-o.
- ⚠ Certifique-se de que não entra água no compartimento da lâmpada e nos outros itens elétricos.
- ⚠ Se o seu frigorífico não for utilizado durante um longo período de tempo, remova o cabo de alimentação, retire todos os alimentos, limpe-o e deixe a porta entreaberta.
- ℹ Verifique regularmente as borrachas vedantes da porta, para se assegurar que estão limpas e sem restos de alimentos.
- ⚠ Para remover os suportes da porta, retire todo o seu conteúdo e, em seguida, basta empurrar cuidadosamente o seu suporte para cima a partir da base.

⚠ Nunca utilize agentes de limpeza ou água que contenha cloro para limpar as superfícies externas e as partes cromadas do produto. O cloro provoca a corrosão de tais superfícies metálicas.

### Proteção das superfícies plásticas

ℹ Não coloque óleos líquidos ou alimentos cozinhadas em óleo no seu frigorífico, em recipientes abertos, já que podem danificar as superfícies plásticas do seu frigorífico. No caso de derrame ou salpicos de óleo nas superfícies plásticas, limpe e enxague a parte correspondente da superfície com água morna.

## 7 Resolução de problemas

Reveja esta lista antes de contactar o serviço de assistência. Isso poupará o seu tempo e dinheiro. Esta lista abrange as reclamações frequentes resultantes de defeitos de fabrico ou utilização do material. Algumas das funções descritas aqui podem não existir no seu produto.

### **O frigorífico não funciona.**

- A ficha não está corretamente introduzida na tomada. >>> Introduza a ficha na tomada de forma segura.
- O fusível da tomada à qual o frigorífico está ligado ou o fusível principal está queimado. >>> Verifique o fusível.

### **Condensação na parede lateral do compartimento do frigorífico (MULTIZONA, CONTROLO DE FRIO e ZONA FLEXI).**

- O ambiente está muito frio. >>> Não instale o frigorífico em locais onde a temperatura desça abaixo dos 10°C.
- A porta foi aberta frequentemente. >>> Não abra e feche frequentemente a porta do frigorífico.
- O ambiente está muito húmido. >>> Não instale o seu frigorífico em locais muito húmidos.
- Os alimentos que contêm líquidos foram guardados em recipientes abertos. >>> Não guarde alimentos que contêm líquidos em recipientes abertos.
- A porta do frigorífico foi deixada entreaberta. >>> Feche a porta do frigorífico.
- O termóstato está ajustado para um nível muito frio. >>> Coloque o termóstato a um nível adequado.

### **O compressor não está a funcionar**

- A proteção térmica do compressor deixará de funcionar durante falhas elétricas repentinas ou quando se retira ou coloca a ficha elétrica, já que a pressão refrigerante no sistema de arrefecimento do frigorífico ainda não se encontra estabilizada. O frigorífico voltará a funcionar aproximadamente 6 minutos depois. Contacte o serviço de assistência se o frigorífico não começar a funcionar no fim deste período.
- O frigorífico está no ciclo de descongelação. >>> Isto é normal num frigorífico de descongelação totalmente automática. O ciclo de descongelação ocorre periodicamente.
- O frigorífico não está ligado à tomada. >>> Certifique-se de que a ficha está encaixada na tomada.
- As definições de temperatura não foram corretamente efetuadas. >>> Selecione um valor de temperatura adequada.
- Houve um corte de corrente. >>> O frigorífico voltará ao funcionamento normal quando a energia for restabelecida.

### **O ruído de funcionamento aumenta quando o frigorífico está a funcionar.**

- O desempenho de funcionamento do frigorífico pode variar devido às alterações na temperatura ambiente. Isso é normal e não é uma falha.

### **O frigorífico está a funcionar frequentemente ou durante um longo período de tempo.**

- O novo produto poderá ser mais largo do que o anterior. Os frigoríficos maiores operam por um período maior de tempo.
- A temperatura do local poderá estar muito alta. >>>É normal que o produto funcione durante longos períodos num ambiente quente.
- O frigorífico foi ligado à tomada há pouco tempo ou carregado com alimentos. >>>Quando o frigorífico foi ligado ou foi carregado com alimentos recentemente, demorará mais tempo a atingir a temperatura definida. Isto é normal.
- Podem ter sido colocadas recentemente grandes quantidades de alimentos quentes no frigorífico. >>>Não coloque alimentos quentes no frigorífico.
- As portas podem ter sido abertas frequentemente ou deixadas entreabertas durante muito tempo. >>>O ar quente que entrou no frigorífico faz com que o mesmo tenha que funcionar por períodos mais longos. Não abra frequentemente as portas.
- A porta do compartimento do frigorífico ou do congelador pode ter sido deixada entreaberta.>>> Verifique se as portas estão completamente fechadas.
- O frigorífico está ajustado para uma temperatura muito baixa. >>>Ajuste a temperatura do frigorífico para um grau mais quente e aguarde até que a temperatura seja atingida.
- O vedante da porta do frigorífico ou do congelador pode estar sujo, gasto, roto ou não ajustado corretamente. >>> Limpe ou substitua o vedante. O vedante danificado/roto faz com que o frigorífico funcione por um período de tempo maior para manter a temperatura atual.

### **A temperatura do congelador está muito baixa, enquanto que a temperatura do frigorífico é suficiente.**

- A temperatura do congelador está ajustada para um valor muito baixo.>>>Ajuste a temperatura do congelador para um grau mais quente e verifique.

### **A temperatura do frigorífico está muito baixa, enquanto que a temperatura do congelador é suficiente.**

- A temperatura do frigorífico está ajustada para um valor muito baixo.>>>Ajuste a temperatura do frigorífico para um grau mais quente e verifique.

### **Os alimentos guardados nas gavetas do compartimento do frigorífico estão congelados.**

- A temperatura do frigorífico está ajustada para um valor muito alto.>>>Ajuste a temperatura do frigorífico para um grau mais baixo e verifique.

### **A temperatura no frigorífico ou no congelador é muito alta.**

- A temperatura do frigorífico está ajustada para um valor muito alto.>>>A definição da temperatura do compartimento do frigorífico tem efeito sobre a temperatura do congelador. Altere a temperatura do frigorífico ou do congelador e espere até que os compartimentos relevantes atinjam a temperatura suficiente.
- As portas são abertas frequentemente ou foram deixadas entreabertas durante muito tempo. >>> Não abra as portas frequentemente.
- A porta está entreaberta. >>> Feche a porta completamente.
- O frigorífico foi ligado ou foi carregado recentemente com alimentos. >>> Isto é normal.  
Quando o frigorífico é ligado ou carregado com alimentos recentemente, demorará bastante tempo para que atinja a temperatura definida.
- Podem ter sido colocadas recentemente grandes quantidades de alimentos quentes no frigorífico. >>>Não coloque alimentos quentes no frigorífico.

<b>Vibrações ou ruído.</b>
<ul style="list-style-type: none"> <li>• O chão não está nivelado ou não é estável. &gt;&gt;&gt;Se o frigorífico balança quando é movido lentamente, equilibre-o ajustando os respetivos pés. Certifique-se também de que o pavimento é suficientemente forte para suportar o frigorífico e nivelado.</li> <li>• Os artigos colocados sobre o frigorífico poderão provocar ruídos. &gt;&gt;&gt; Remova os objetos colocados em cima do frigorífico.</li> </ul>
<b>Há ruídos que surgem do frigorífico, como líquidos a correr ou a gotejar, etc.</b>
<ul style="list-style-type: none"> <li>• Os fluxos de gás e líquidos acontecem de acordo com os princípios de funcionamento do seu frigorífico. Isso é normal e não é uma falha.</li> </ul>
<b>O frigorífico faz um assobio.</b>
<ul style="list-style-type: none"> <li>• São utilizadas ventoinhas para arrefecer o frigorífico. Isso é normal e não é uma falha.</li> </ul>
<b>Condensação nas paredes internas do frigorífico.</b>
<ul style="list-style-type: none"> <li>• O tempo quente e húmido aumenta a formação de gelo e de condensação. Isso é normal e não é uma falha.</li> <li>• As portas são abertas frequentemente ou foram deixadas entreabertas durante muito tempo. &gt;&gt;&gt; Não abra as portas frequentemente. Feche-as se estiverem abertas.</li> <li>• A porta está entreaberta. &gt;&gt;&gt; Feche a porta completamente.</li> </ul>
<b>Há ocorrência de humidade no exterior do frigorífico ou entre as portas.</b>
<ul style="list-style-type: none"> <li>• Poderá existir humidade no ar; isto é bastante normal no tempo húmido. Quando a humidade for menor, a condensação irá desaparecer.</li> </ul>
<b>Maus odores dentro do frigorífico.</b>
<ul style="list-style-type: none"> <li>• Não tem sido realizada uma limpeza regular. &gt;&gt;&gt;Limpe regularmente o interior do frigorífico com uma esponja, água morna ou carbonato dissolvido em água.</li> <li>• Alguns recipientes ou materiais de embalagem poderão provocar o cheiro. &gt;&gt;&gt; Use um recipiente diferente ou uma marca diferente de material de embalagem.</li> <li>• Os alimentos são colocados no frigorífico em recipientes não tapados. &gt;&gt;&gt;Mantenha os alimentos em recipientes fechados. Os microrganismos que se propagam a partir de recipientes não tapados poderão provocar odores desagradáveis.</li> <li>• Retire do frigorífico os alimentos que atingiram as datas de validade e que se estragaram.</li> </ul>
<b>A porta não fecha.</b>
<ul style="list-style-type: none"> <li>• As embalagens dos alimentos impedem que a porta feche. &gt;&gt;&gt; Recoloque as embalagens que estão a obstruir a porta.</li> <li>• O frigorífico não está totalmente nivelado sobre o pavimento.&gt;&gt;&gt; Ajuste os pés para equilibrar o frigorífico.</li> <li>• O chão não está nivelado ou não é suficientemente forte. &gt;&gt;&gt;Certifique-se de que o piso está nivelado e que é capaz de suportar o frigorífico.</li> </ul>
<b>As gavetas para vegetais e fruta estão bloqueadas.</b>
<ul style="list-style-type: none"> <li>• Os alimentos estão a tocar no teto da gaveta. &gt;&gt;&gt; Reorganize os alimentos dentro da gaveta.</li> </ul>



