



Máquina de Lavar Louça

Manual do utilizador



BDFN26440WP , BDFN26440XP

15 2828 0700/ PT/ AA/ 29/01/2025 16:51
7636293977 , 7637293977



Deve ler este manual primeiro!

Caro Cliente,




Beko Agradecemos a escolha deste produto. Esperamos que obtenha os melhores resultados do seu produto o qual foi fabricado com tecnologia mais avançada e de alta qualidade. Portanto, o manual do utilizador deve ser lido na totalidade e cuidadosamente assim como todos os documentos que o acompanham antes de usar o produto.

Seguir todas as observações e todas as informações no manual do utilizador. Assim, protege-se e ao seu produto contra possíveis perigos.

Manter este manual de utilizador como uma referência para utilização futura. Se entregar este produto a mais alguém, entregar também o manual do utilizador. As condições de garantia, métodos de utilização e resolução de problemas do seu produto são fornecidas neste manual do utilizador.

Símbolos e respetivas explicações

Ao longo deste manual são usados os seguintes símbolos:

	Perigo que pode resultar na morte ou lesão.
	Informação importante ou dicas úteis: uteis acerca da utilização.
	Ler o manual do utilizador.
OBSERVAÇÃO	Perigo para o produto ou para o que se encontrar próximo do mesmo que pode resultar em danos materiais.

1	Instruções De Segurança	5	6.5	Detergente.....	20
1.1	Utilização Prevista.....	5	6.6	Abrilhantador	22
1.2	Segurança das crianças, das pessoas vulneráveis e dos animais de companhia.....	5	6.7	Colocar a louça na máquina de lavar louça	23
1.3	Segurança eléctrica.....	6	6.8	Cesto para talheres	25
1.4	Segurança Dos Transportes	7	6.9	Cesto para talheres	25
1.5	Segurança Da Instalação	7	6.10	Arames dobráveis do cesto inferior	25
1.6	Segurança Da Operação	9	6.11	Cesto inferior multiuso/prateleira ajustável em altura para louça.....	26
1.7	Segurança de Manutenção e limpeza.....	10	6.12	Cesto inferior com suporte para garrafas	27
2	Instruções ambientais.....	10	6.13	Prateleira de serviço multi- funções do cesto superior	27
2.1	Conformidade com o regulamento REEE e eliminação de produtos usados	10	6.14	Suporte para garrafa e prato no cesto inferior	28
2.2	Informação da embalagem	10	6.15	Altura ajustável da prateleira do cesto superior	28
2.3	Em conformidade com a Diretiva REEE e Eliminação de Resíduos...	10	6.16	Ajustar a altura do cesto superior	29
2.4	Nota para as instituições de teste	11	6.17	Ajustar a altura do cesto superior	30
2.5	Conformidade padrão e informações de teste / declaração de conformidade da CE	11	6.18	Suporte de lavagem do tabuleiro..	30
2.6	Esta secção é aplicável a produtos com a função WiFi.	11	6.19	Arames dobráveis do cesto superior	31
2.7	Etiqueta energética	11	6.20	Ajustar a altura do cesto superior	31
3	Especificações técnicas.....	12	6.21	Cesto para talheres	31
4	Visão geral.....	13	6.22	Cesto para talheres	32
5	Instalação	14	6.23	Peças não adequadas para lavar na máquina de lavar louça	32
5.1	Localização correta para instalação	14	6.24	Pá inferior de aspersão	33
5.2	Ligar a alimentação de água.	14	6.25	Pá superior de aspersão	33
5.3	Ligar o escoamento da água.	15	7	Funcionamento da máquina de lavar louça	33
5.4	Regular os pés.....	15	7.1	Colocar a máquina de lavar louça em funcionamento	33
5.5	Ligação eléctrica	16	7.2	Tabela de informações sobre o programa e valores médios de consumo.....	35
5.6	Conjunto da mangueira de entrada de água.....	16	7.3	Funções adicionais.....	37
6	Preparação	16	7.4	Iniciar o programa.....	39
6.1	Considerações para poupança de energia	16	7.5	Cancelar o programa	40
6.2	Sistema de amaciador da água....	17	7.6	Fim do programa	40
6.3	Definir o sistema de amaciador da água	17	7.7	Indicador de aviso de pouco sal...	40
6.4	Encher com sal.....	19	7.8	Indicador de aviso de pouco abrilhantador	40
			8	Manutenção e limpeza	41
			8.1	Manutenção e limpeza	41
			8.2	Limpeza dos filtros	41

8.3	Limpeza do filtro da mangueira ...	42
8.4	Limpeza dos braços pulverizadores	42
9	Resolução de problemas	44
9.1	Códigos de erro, Causas e Soluções	44
9.2	Resolução de problemas	44
10	ISENÇÃO DE RESPONSABILIDADE / ADVERTÊNCIA	49

1 Instruções De Segurança

Esta secção contém instruções de segurança que ajudarão a proteger contra o risco de ferimentos pessoais ou danos materiais.

A nossa empresa não será responsabilizada por quaisquer danos que possam surgir em caso de incumprimento destas instruções.

- Os procedimentos de instalação e reparação devem ser sempre executados por agentes de Assistência Autorizados.
- Utilize apenas peças sobresselentes e acessórios originais.
- Não Repare Ou substitua qualquer componente do produto, a menos que esteja claramente especificado no manual do utilizador.
- Não faça modificações técnicas no produto.

1.1 Utilização Prevista

Este produto destina-se a ser utilizado em residências e nos seguintes tipos de espaços fechados: por exemplo;

- Cozinhas de pessoal de lojas, escritórios e outros ambientes de trabalho;
- Casas agrícolas;

- Zonas para utilização dos hóspedes de hotéis, motéis e outras instalações de alojamento;

- Lugares que servem cama e Pequeno-almoço, ambientes hostel-like.

- O produto só deve ser utilizado para lavar louça em casa.

- O produto não é adequado para uso comercial ou público.
- A vida útil do produto adquirido é de 10 anos. Este é o período durante o qual as peças sobresselentes necessárias para o funcionamento deste produto são definidas.
- Este produto destina-se a ser utilizado em casa e sob balcão.

1.2 Segurança das crianças, das pessoas vulneráveis e dos animais de companhia



- Crianças de 8 anos ou mais e pessoas com capacidades físicas, sensoriais e mentais reduzidas, bem como pessoas não qualificadas ou inexperientes, podem utilizar este aparelho desde que sejam supervisionadas e

instruídas sobre a utilização segura do aparelho, bem como sobre os perigos relacionados.

- As crianças com menos de 3 anos de idade devem ser mantidas afastadas do produto, a menos que sejam constantemente supervisionadas.
- As crianças não devem brincar com o aparelho.
- Os produtos eléctricos são perigosos para crianças e animais de estimação. Crianças e animais de estimação não devem brincar, subir ou entrar no produto.
- Lembre-se de fechar a porta do produto ao sair da sala onde o produto está localizado. Crianças e animais de estimação podem ser trancados dentro do produto e sufocar.
- A limpeza e a manutenção do utilizador não devem ser efectuadas por crianças sem supervisão.
- Mantenha os materiais de embalagem afastados das crianças. Risco de ferimentos e asfixia.
- Manter todos os detergentes e aditivos utilizados no produto fora do alcance das crianças.

- Para a segurança das crianças, desligue a ficha de alimentação e quebre o mecanismo de bloqueio antes de eliminar o produto.



1.3 Segurança eléctrica

- O produto não deve ser ligado durante a instalação, manutenção, limpeza, reparação e transporte.
- Se o cabo de alimentação estiver danificado, deve ser substituído por um centro de assistência autorizado para evitar possíveis perigos.
- Não aperte o cabo de alimentação por baixo ou por trás do produto. Não coloque um objecto pesado no cabo de alimentação. O cabo de alimentação não deve ser excessivamente dobrado ou esmagado e não deve entrar em contacto com qualquer fonte de calor.
- Não use um cabo de extensão, várias tomadas de energia ou adaptadores para operar o produto.
- Várias tomadas eléctricas portáteis ou fontes de alimentação portáteis podem sobreaquecer e provocar um incêndio. Portanto, não

mantenha várias tomadas elétricas atrás e perto do produto.

- O plugue deve ser de fácil acesso. Se tal não for possível, a instalação elétrica à qual o produto está ligado deve estar equipada com um dispositivo (fusível, interruptor, disjuntor, etc.) que esteja em conformidade com os regulamentos elétricos e desconecte todos os pólos da rede elétrica.
- Não toque na ficha com as mãos molhadas.
- Ao retirar a ficha da tomada, puxe-a pela ficha, não pelo cabo.

1.4 **Segurança Dos Transportes**

- Antes de transportar o produto, desligue a ficha e desligue as ligações de drenagem e de abastecimento de água. Drene completamente a água restante no interior do produto.
- Não carregue o produto sozinho, pois é pesado.

Aviso não segure a porta ou o painel para mover o produto.

Aviso se tiver de mover o produto, mova-o na posição vertical e segure-o pelas costas. Inclinando o produto para a frente

pode fazer com que as peças electrónicas no interior fiquem molhadas e danificadas.

Aviso ao colocar o produto no lugar após a instalação ou limpeza, tome cuidado para não dobrar, beliscar ou quebrar as mangueiras.

1.5 **Segurança Da Instalação**

- Para tornar o produto pronto para utilização, verifique as informações contidas no manual e nas instruções de instalação para se certificar de que a instalação elétrica, a instalação de água limpa e a drenagem são adequadas. Caso contrário, chame um electricista e encanador qualificados para tomar as providências necessárias. Estes processos são por conta do cliente.
- Antes de instalar o produto, inspecione o produto quanto a quaisquer danos. Não instale o produto se estiver danificado.
- Não instale o produto em locais onde a temperatura caia abaixo de 0 C.
- Não coloque o produto sobre uma alcatifa ou superfície semelhante. Causa risco de incêndio, uma vez que não consegue obter ar do fundo.

- Coloque o produto sobre um piso limpo, plano e duro e equilibre-o com a ajuda de pés reguláveis. Se os pés não estiverem correctamente ajustados, a porta pode não fechar completamente e pode escapar vapor quente. Pode causar queimaduras e ferimentos graves e também danificar os seus móveis.
 - Não instale o produto perto de fontes de calor (radiadores, fogões, etc.) e não o instale sob a zona de cozedura de uma placa.
 - Se o produto se destinar a ser utilizado num armário/ armário/módulo, mantenha as portas do armário abertas durante o funcionamento se não existirem lacunas que garantam uma circulação de ar suficiente.
 - Ligar o produto a uma tomada aterrada protegida por um fusível classificado de acordo com as classificações de corrente indicadas na placa de classificação. A instalação de ligação à terra deve ser efectuada por um electricista qualificado. Não utilize o produto sem ligação à terra de acordo com as regulamentações locais/ nacionais.
 - Ligue o produto a uma tomada que cumpra os valores de tensão e frequência indicados na placa de classificação.
 - Não ligue o produto a tomadas soltas, fora da tomada, quebradas, sujas, gordurosas, em risco de contacto com água (por exemplo, água que possa vazar da bancada de trabalho).
- Aviso os novos conjuntos de mangueiras fornecidos com o produto devem ser utilizados. Não reutilize conjuntos de mangueiras antigos. Não emendar as mangueiras.
- Aviso ligue a mangueira de entrada de água directamente à torneira de água. A pressão fornecida pela torneira deve ser de pelo menos 0,03 MPa (0,3 bar) e não superior a 1 MPa (10 bar). Se a pressão da água exceder 1 MPa (10 Bar), deve ser instalada UMA válvula redutora de pressão. A temperatura máxima admissível da água é de 25 C.
- Posicione o cabo de alimentação e as mangueiras para que não haja risco de tropeçar.

1.6 Segurança Da Operação

Apenas devem ser utilizados detergentes, agentes de enxaguamento e aditivos destinados a máquinas de lavar loiça.

Nunca utilize solventes químicos no produto. Estas substâncias representam um risco de explosão.

Não beba a água de lavagem do seu produto.

Os detergentes para máquinas de lavar loiça contêm álcalis fortes, que podem ser extremamente perigosos se ingeridos. Evite o contacto com a pele e os olhos e não permita que as crianças se aproximem do produto quando a tampa estiver aberta. Verifique se o reservatório de detergente está vazio após a conclusão do ciclo de lavagem.

Quando retira completamente os cestos superior e inferior, a porta do produto absorve toda a carga dos cestos. Não se sente nem coloque outras cargas na porta, caso contrário o produto pode tombar.



Capacidade máxima de lavagem do produto: indicada na etiqueta energética e no cartão de Utilização rápida por baixo da tabela de ciclos.

Para evitar possíveis ferimentos, coloque sempre pratos longos e pontiagudos, como garfos de servir, facas de pão, etc. no cesto de talheres com a extremidade pontiaguda para baixo ou horizontalmente nos cestos para lavar louça.

Se precisar de abrir a porta enquanto o produto estiver a funcionar, abra-a com cuidado. Tenha cuidado com o vapor quente e salpicos de água quente.

Não utilize um produto defeituoso ou danificado. Desligue o produto (ou desligue o fusível ao qual Está ligado), desligue a torneira de água e ligue para um serviço autorizado.


Não coloque uma fonte de chama (vela acesa, cigarro, etc.) sobre ou perto do produto. Não coloque materiais inflamáveis/ explosivos perto do produto.


Não suba no produto.


Desligue o produto e desligue a torneira quando não o utilizar durante muito tempo.


Este produto foi concebido para funcionar até 2000 m. acima do nível do mar.

1.7 Segurança de Manutenção e limpeza

 Não lave o produto pulverizando ou derramando água sobre ele.


 Não utilize ferramentas afiadas ou abrasivas para limpar o produto. Não utilize materiais como agentes de limpeza doméstica, detergentes, gás, gasolina, álcool, cera, etc.

 Use luvas usadas ao limpar o produto.

 Tenha cuidado com possíveis ferimentos ao limpar superfícies afiadas na parte de trás do produto!

OBSERVAÇÃO! Lembre-se de voltar a instalar o filtro da sua máquina após a limpeza. Caso contrário, as bombas podem ficar obstruídas e o produto pode ficar danificado.


Iluminação Interior

 Contacte um serviço quando necessitar de substituir o LED / Lâmpada utilizado para a iluminação de acordo com o modelo da sua máquina.

2 Instruções ambientais

2.1 Conformidade com o regulamento REEE e eliminação de produtos usados

Este produto não contém substâncias perigosas e proibidas especificadas no Regulamento Controlo de Resíduos de Equipamentos Elétricos e Eletrónicos publicado pelo Ministério do Ambiente e Urbanização da República da Turquia. Cumpre com a Regulamentação REEE.

 Este produto é fabricado com peças e materiais de alta qualidade que são recicláveis e reutilizáveis. Portanto, não eliminar o produto usado com o lixo doméstico ou com


outros resíduos no final da vida útil. Levá-lo para um ponto de recolha para reciclagem de equipamento elétrico e eletrónico. Pergunte a uma autoridade local na sua zona para estes pontos de recolha. Ajude a proteger o ambiente e os recursos naturais através da reciclagem de produtos usados. Antes da eliminação do produto, desligar a

ficha de alimentação para a segurança das crianças e quebrar o mecanismo de bloqueio da porta de carregamento para torná-la inoperante.

2.2 Informação da embalagem

A embalagem do produto é feita com materiais recicláveis em conformidade com a Legislação Nacional. Não eliminar os resíduos de embalagem domésticos ou em outros, eliminá-los nos pontos de recolha de embalagens especificadas pelas autoridades locais.

2.3 Em conformidade com a Diretiva REEE e Eliminação de Resíduos

 Este produto está em conformidade com a Diretiva UE REEE (2012/19/UE). Este produto possui um símbolo de classificação para resíduos de equipamento elétrico e eletrónico (REEE).

Este símbolo indica que este produto não deve ser eliminado com outros resíduos domésticos no fim da vida útil. O dispositivo usado deve ser entregue num ponto de recolha oficial para reciclagem de dispositivos elétricos e eletrónicos. Para encontrar estes sistemas de recolha deve contactar as autoridades locais ou o revendedor onde o produto foi adquirido. Cada família desempenha um papel importante na recuperação e reciclagem de equipamentos usados. A eliminação adequada de aparelhos usados ajuda a evitar possíveis consequências negativas para o meio ambiente e a saúde humana.

Conformidade com a Diretiva RoHS:


O produto que comprou cumpre com a Diretiva RoHS UE (2011/65/UE). Não contém materiais nocivos e proibidos especificados na Diretiva.

2.4 Nota para as instituições de teste

A informação necessária para os testes de desempenho está disponível por pedido. Pode enviar o seu pedido através do endereço de e-mail abaixo:
dishwasher@standartloading.com

No seu e-mail de pedido, assegurar que inclui os detalhes do seu contacto assim como o código, número de stock e número de série do produto a ser testado. O código do produto, número de stock e o número de série pode ser encontrado na etiqueta do tipo afixada na parte lateral da porta.

2.5 Conformidade padrão e informações de teste / declaração de conformidade da CE


 O desenvolvimento, produção e venda deste produto são realizados em conformidade com os regulamentos de segurança de todas as diretivas relevantes da Comunidade Europeia. 2014/35/EU, 2014/30/EU, 93/68/EC, IEC 60436 / EN 60436

2.6 Esta secção é aplicável a produtos com a função WiFi.

Banda de frequência 2.4Ghz
Potência máx de transmissão: <100 mW
Declaração de conformidade para a CE da Arçelik A.Ş. declara por este meio que este aparelho está em conformidade com a Diretiva 2014/53/UE.

O texto completo da Declaração de Conformidade CE está no sítio web: Produtos, endereço support.beko.com

2.7 Etiqueta energética

 Pode aceder às informações técnicas do produto lendo o código QR na etiqueta de energia com um dispositivo móvel ligado à Internet.



XXXXXXXXXX (*)



3 Especificações técnicas

Capacidade máxima de lavagem: Indicada na etiqueta energética e no cartão de uso rápido por baixo da tabela dos programas.

Altura: Consulte o manual de instalação para obter informações sobre a altura.

Largura: 60

Profundidade: 57

Entrada de eletricidade: 220-240 V, 50 Hz

Potência total: 1800-2100 W

Potência do elemento de aquecimento: 1800 W

Corrente total 10 A *

Potência da bomba: 105 W

Potência da bomba de escoamento: 30 W *

* Para valores elétricos detalhados, consultar a etiqueta do tipo na porta da máquina de lavar loiça.

Pressão da água 0.3 -10 bar

(= 3 - 100 N/cm² = 0.03-1.0 Mpa)



As especificações técnicas podem ser alteradas sem aviso prévio para melhorar a qualidade do produto.



As imagens no manual são esquemáticas e podem não coincidir exatamente com o produto.



Os valores fornecidos com o aparelho ou dos documentos que a acompanham são leituras de laboratório em conformidade com as respetivas normas. Estes valores podem variar de acordo com a utilização e as condições ambientais.

4 Visão geral



- | | |
|--|--|
| 1 Cesto superior | 2 Pá superior de aspersão |
| 3 Pá inferior de aspersão | 4 Cesto para talheres |
| 5 Porta | 6 Etiqueta de tipo |
| 7 Painel de controlo | 8 Compartimento do detergente |
| 9 Cesto Inferior | 10 Filtro |
| 11 Tampa do compartimento do sal | 12 Calha do cesto superior |
| 13 Cesto para talheres no topo (depende do modelo) | 14 Prateleira superior (depende do modelo) |
| 15 Rotor superior (depende do modelo) | |

Etiqueta de tipo varia dependendo do modelo.



Ilustração 1:

5 Instalação



Ler primeiro a secção “Instruções de segurança”!

A preparação da instalação elétrica, da água limpa e da água suja do local onde o produto será colocado é da responsabilidade do cliente. Antes de contactar uma assistência autorizada para colocar o produto pronto a ser utilizado, se a instalação elétrica, a instalação da água limpa e do escoamento da água não forem as adequadas, deve contactar um eletricista qualificado e um canalizador para fazer as ligações necessárias.



A instalação e as ligações elétricas devem ser realizadas por uma assistência autorizada. O fabricante não deverá ser responsabilizado por quaisquer danos que possam ocorrer em resultado das operações realizadas por pessoas não autorizadas.



Antes de instalar o produto, inspecionar o mesmo relativamente a quaisquer danos. Não instalar o produto se estiver danificado. Os produtos danificados são um perigo para a sua segurança.



Para os modelos de instalação livre e a instalar por baixo da bancada, não remover a placa de ejeção do aparelho. Isto irá invalidar a garantia.

- Quando colocar o produto no local pretendido após a instalação ou a limpeza, assegurar que a entrada de água e as mangueiras de escoamento não estão dobradas, esmagadas ou partidas.

- Deve ser tido cuidado para não danificar o piso, paredes, tubos, etc., ao colocar o produto. Não deve deslocar o produto segurando na porta ou no painel.

5.1 Localização correta para instalação

- Não deve haver portas bloqueáveis, deslizantes ou com dobradiças no local onde o produto está instalado, o que irá restringir a abertura total da porta.
- Colocar o produto sobre um piso sólido e plano que possua capacidade suficiente para suportar a carga! Colocar a máquina de lavar louça numa superfície nivelada é fundamental para que a porta feche corretamente e com firmeza.
- Não instalar o produto em locais onde a temperatura for inferior 0 °C.
- Posicionar o produto sobre numa superfície rígida. Não o colocar em cima de uma pilha de tapetes ou numa superfície similar.
- Escolher um local onde pode carregar e descarregar mais fácil e mais rapidamente a louça.
- Colocar o produto perto da torneira e do escoamento. Escolher a localização do produto de tal modo que não seja necessário mudar o mesmo depois de ter sido ligado.

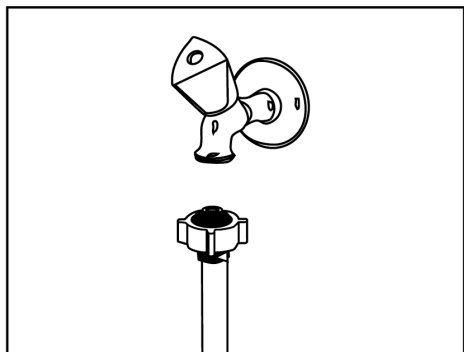


Não colocar o produto sobre o cabo de alimentação. O cabo pode ser danificado, provocando um risco de choque elétrico ou incêndio.

5.2 Ligar a alimentação de água.

Para evitar sujidade (areia, argila, ferrugem, etc.) a partir da rede pública da cidade ou do seu sistema de fornecimento de água que pode danificar a máquina de lavar louça e a louça, recomendamos que seja instalado um filtro na entrada da água. Temperatura da entrada máxima de água permitida.

- Com os modelos que tenham esta função AquaSafe+ é de 60 °C.
- Até 25°C para outros modelos.



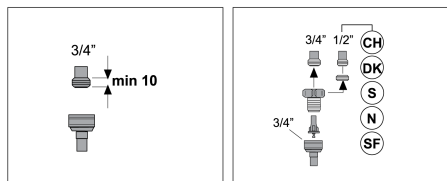
A máquina de lavar louça não deve ser ligada a aparelhos de água quente ou aquecedores de água canalizada.

OBSERVAÇÃO Não usar mangueiras de entrada de água usadas ou antigas num produto novo. Usar a mangueira nova de entrada de água fornecida com a máquina de lavar louça. Não cortar as mangueiras.

OBSERVAÇÃO Ligar a mangueira de entrada de água diretamente à torneira da água. A pressão fornecida pela água da torneira deve ser de um mínimo de 0,3 bar e não ser superior a 10 bar. Se a pressão da água for superior a 10 bar, deve ser instalada uma válvula redutora de pressão.

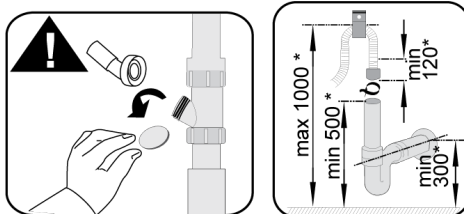
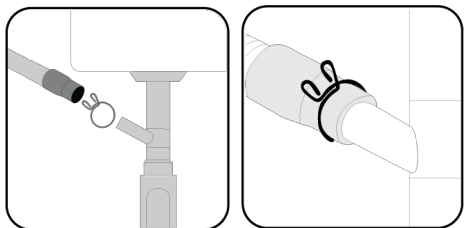
OBSERVAÇÃO o fornecimento de água e a mangueira de escoamento devem estar firmemente fixadas e não danificadas.

NOTA Depois de fazer as ligações, abrir totalmente a torneira e verificar se há fugas de água.



5.3 Ligar o escoamento da água.

A mangueira de escoamento da água pode ser ligada diretamente ao escoamento da água usada ou para o escoamento da água usada ou para o escoamento da lava-louça. Para informação mais detalhada, consultar as instruções de instalação fornecidas com a sua máquina de lavar louça.



* mm

O escoamento da água usada deve ser ligado ao esgoto e não ser ligado à água da superfície.

5.4 Regular os pés

Se a porta do produto não fechar corretamente ou se vibrar quando a empurra suavemente com a mão, isso significa que os pés não estão regulados. Regular os pés do produto conforme mostrado no manual de instalação fornecido com o produto.



Pode ser emitido um vapor quente se a porta da máquina de lavar louça não estiver corretamente regulada. Pode provocar queimaduras e lesões graves e danificar os seus móveis.

5.5 Ligação elétrica



Ligar o produto a uma tomada com ligação à terra protegida por um fusível de acordo com os valores da tabela de "Especificações técnicas". A nossa empresa não deverá ser responsabilizada por qualquer dano que possa ocorrer se o produto for utilizado sem uma ligação à terra conforme as normas locais.

- A ligação tem de cumprir com os regulamentos nacionais.
- A ficha do cabo de alimentação deve estar facilmente acessível após a instalação.
- Ligar o produto a uma tomada com ligação à terra protegida por um fusível de 16 Amperes.
- A tensão especificada deve ser equivalente à tensão da rede elétrica.



Não ligar com cabos de extensão ou tomadas múltiplas.



Um cabo de alimentação danificado deve ser substituído pela assistência autorizada.

6 Preparação



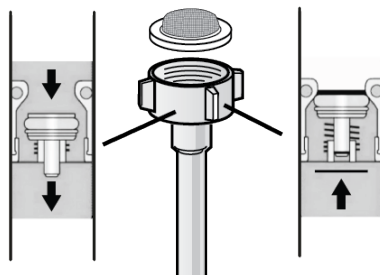
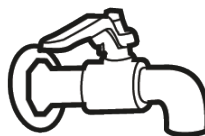
Ler primeiro a secção "Instruções de segurança"!

6.1 Considerações para poupança de energia

A informações seguintes irão ajudá-lo a usar o a produto de uma forma ecológica e com poupança energética.

Remover todos os resíduos grosseiros antes de colocar a louça na máquina de lavar louça.

5.6 Conjunto da mangueira de entrada de água



A máquina de lavar louça está equipada com uma mangueira de entrada de água com uma válvula de verificação adequada para impedir fuga no sifão traseiro. No caso da mangueira original ser removido do aparelho, não usar nunca um conjunto de mangueira sem a válvula de verificação. Somente pode ser usado o conjunto da mangueira com o conjunto da válvula de verificação na ligação das máquinas de lavar louça à torneira, no caso de existir necessidade de substituição.



Não é recomendado pré-lavar a louça antes de a colocar na máquina de lavar louça dado que isso irá consumir energia e água.



Lavar a louça na máquina de lavar louça consome menos energia e água do que a lavar manualmente.

Ligar a máquina de lavar louça assim que estiver totalmente carregada.

Deve prestar atenção à "Tabela de consumo médio: e de informação do programa" quando selecionar um programa.

Não usar uma quantidade de detergente além da recomendada na embalagem do mesmo.

6.2 Sistema de amaciador da água

A máquina de lavar louça está equipada com um sistema de amaciador da água especial que reduz a dureza da água da rede pública. O sistema amacia a água para o nível pretendido para lavar a louça com a qualidade desejada.



A água da rede pública tem de ser amaciada caso a dureza da mesma seja superior a 7°dH. Caso contrário, os íões de dureza irão acumular-se nos utensílios de lavagem e podem afetar o desempenho da lavagem, enxaguamento e da secagem da louça.

Definir o sistema de amaciador da água

A eficiência da lavagem será melhorada quando o sistema de amaciamento da água é definido corretamente.

Ler primeiramente a secção sobre a regulação do sistema de amaciador da água

A regeneração do sistema de amaciador da água pode ocorrer em todos os programas durante a fase de secagem. Quando a regeneração é realizada, a duração do programa, do consumo de energia e da água são aumentadas. Para o processo de regeneração, a tabela abaixo mostra a frequência do processo de regeneração, o tempo máximo adicional, o consumo de água e de energia dependendo do consumo de água para o programa Eco 50° quando a máquina de lavar louça está em funcionamento em condições normais com um fornecimento de água de 14 dH.

Eco 50 °C Consumo de água (l)	Renovar após... programa	Tempo adicional (min)	Consumo adicional de água (l)	Consumo adicional de energia(kWh)
12,3-14,7	5	5	3,0	0,05
9,6-12,2	6	5	3,0	0,05
9,0-9,5	7	5	3,0	0,05
8,0-9,0	8	5	3,0	0,05
7,0-7,9	9	5	3,0	0,05

Para o consumo de água no programa Eco 50°C da sua máquina de lavar louça, consultar a Informação do Programa e a Tabela de Valores Médios indicados na Tabela do Programa.

6.3 Definir o sistema de amaciador da água

Definir o sistema de amaciador da água corretamente irá melhorar a lavagem da sua máquina de lavar louça e o desempenho da secagem.

OBSERVAÇÃO! Para definir o sistema, deve primeiro saber o nível de dureza da sua água junto de um serviço autorizado na sua região e definir a mesma como se segue.

Depois de determinar a dureza da água:

1. Depois de ativar a sua máquina de lavar louça com o botão Ligar/Desligar, entra no menu Definições premindo o botão Definições durante 3 segundos dependendo do modelo premindo ao mesmo tempo os botões Ligar/Desligar e programa P2 durante 3 segundos.
2. Mover para a a posição "r" no visor premindo a tecla P2.
3. Definir o nível adequado seleccionando uma das posições "r:1","r:2","r:3","r:4" ou "r:5" com a tecla de programa P3.
4. Para salvar, sair do menu definições premindo o botão ligar/desligar da sua máquina de lavar louça durante 3 segundos. As suas definições serão guardadas automaticamente.

Nível de dureza	Dureza inglesa °dE	Dureza alemã °dH	Dureza francesa °dF	Indicador do nível de dureza da água
0. Nível 	0-5	0-4	0-8	Colocar a definição da dureza da água na posição 1 premindo a tecla Selecionar. (r1)
1. Nível 	6-9	5-7	9-13	Colocar a definição da dureza da água na posição 1 premindo a tecla Selecionar. (r1)
2. Nível 	10-15	8-12	14-22	Colocar a definição da dureza da água na posição 2 premindo a tecla Selecionar. (r2)
3. Nível 	16-19	13-15	23-27	Colocar a definição da dureza da água na posição 3 premindo a tecla Selecionar. (r3)
4. Nível 	20-24	16-19	28-34	Colocar a definição da dureza da água na posição 4 premindo a tecla Selecionar. (r4)
5. Nível 	25-62	20-50	35-90	Colocar a definição da dureza da água na posição 5 premindo a tecla Selecionar. (r5)

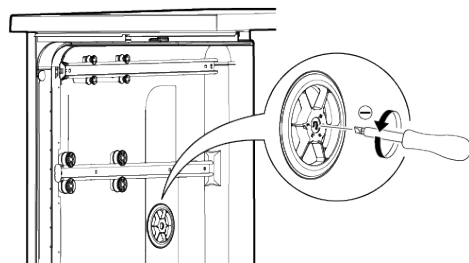
Tabela 1: Tabela de definição do nível de dureza da água

Usando uma chave de fendas de cabeça plana, rodar o interruptor de definição de regeneração para a mesma posição de acordo com o nível de dureza que definiu no painel de controlo. Por exemplo, se a definição no painel de controlo for 3, colocar o interruptor de definição de regeneração em 3.

- Se a dureza da água que usa for superior a 50°dH (dureza francesa) ou se usar água de poço, recomenda-se a utilização de filtros e purificadores de água.
- Se a dureza da água que usa for inferior a 7°dH, não é necessário usar sal na máquina de lavar louça. Neste caso, a “Luz do indicador de pouco sal” no painel de controlo da sua máquina de lavar louça ficará continuamente acesa.
- Se a definição de dureza da água estiver no nível 1, o “Indicador de aviso de pouco de sal” permanecerá aceso continuamente, mesmo que não seja necessário usar sal. Se adicionar sal nesta posição, o sal não será consumido e a lâmpada não acenderá.

OBSERVAÇÃO! Em caso de mudança de casa, é necessário ajustar novamente a definição de dureza da água da sua máquina de lavar louça de acordo com a dureza da água do local para onde se deslocar, tendo em conta as informações fornecidas acima. Se a definição de dureza da água da sua máquina de lavar louça tiver sido ajustada antes, será exibida a última definição de dureza da água no visor da sua máquina de lavar louça.

Regulação mecânica da dureza da água



A definição de tratamento de vidros é usada para ajustar a dureza da água de lavagem pré-amaciada na máquina de lavar louça. O ajustamento deve ser feito de acordo com a dureza definida da água. Fazer os ajustamentos usando uma chave

de fendas de cabeça plana larga. A chave de fendas é usada para rodar o interruptor mecânico de ajuste do cuidado do vidro. Basta rodar o interruptor mecânico para a mesma posição de definição de dureza da água.

Por exemplo,

Definir o interruptor de ajuste do Cuidado Mecânico do Vidro na posição 3 para a definição de dureza da água "r3"

Definir o interruptor de ajuste do Cuidado Mecânico do Vidro na posição 4 para a definição de dureza da água "r4"

6.4 Encher com sal

O sistema de amaciamento da água deve ser renovado para que a máquina de lavar louça funcione sempre com o mesmo desempenho. O sal para máquina de lavar louça é usado para esse fim.



Usar apenas sal amaciador especial para máquinas de lavar louça.

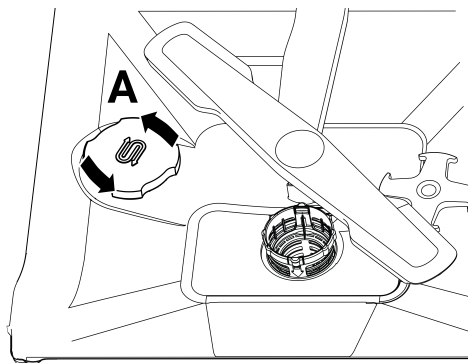


Recomenda-se a utilização de sais amaciadores granulados ou em pó no sistema de amaciamento de água. Não usar sais tais como sal de cozinha e sal-gema que não se dissolvam completamente na água. Caso contrário, o desempenho do sistema poderá deteriorar-se com o tempo.

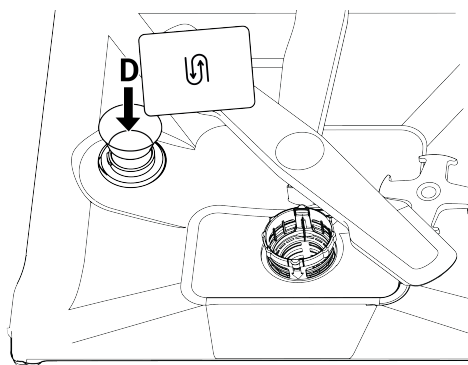


O compartimento do sal enche-se de água quando ligar a máquina de lavar louça. Portanto, deve encher o compartimento do sal antes de ligar a máquina de lavar louça.

1. Retirar inicialmente o cesto inferior para colocar o sal de amaciamento.
2. Abrir a tampa do compartimento do sal rodando-a no sentido anti-horário (A).



3. Adicionar apenas 1 litro de água ao compartimento do sal quando usar a sua máquina de lavar louça pela primeira vez.
4. Encher o compartimento do sal com sal (D). Mexer com uma colher para acelerar a dissolução do sal na água.



Pode colocar aprox. 2 kg de sal amaciador no compartimento do sal.

1. Quando o compartimento estiver cheio, voltar a colocar a tampa e fechar rodando a mesma.



A adição de sal deve ser realizada imediatamente antes de ligar a máquina de lavar louça. Desta forma, a água salgada que transborda é limpa imediatamente e evita-se o risco de corrosão no interior da máquina de lavar louça. Se não for lavar imediatamente, colocar a máquina de lavar louça em funcionamento vazia e sem detergente no programa mais curto.



Dependendo dos diferentes tamanhos de partículas de sal das diferentes marcas existentes no mercado e da dureza da água, pode demorar várias horas até que o sal se dissolva na água. Por este motivo, o "Indicador de aviso de falta de sal" permanecerá aceso durante um determinado período de tempo após o enchimento do sal na máquina de lavar louça.

6.5 Detergente

Pode usar detergente em pó, líquido/gel e em pastilha na máquina de lavar louça.



Usar apenas detergentes adequados para máquinas de lavar louça. Recomendamos que não use detergentes que contenham cloro e fosfatos, pois são prejudiciais ao ambiente.

Encher com o detergente

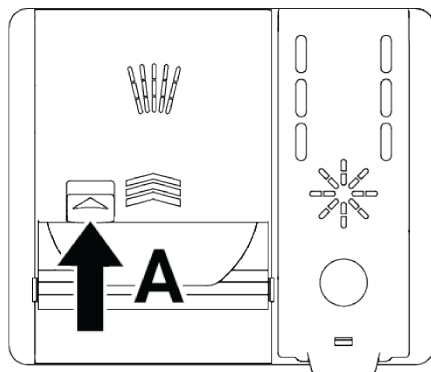
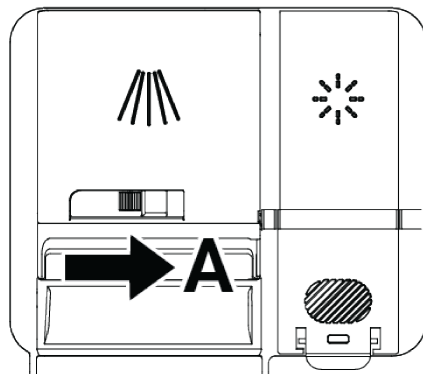
Para obter bons resultados de lavagem e de secagem, seguir as instruções da embalagem do detergente. Contactar o fabricante do detergente para mais perguntas.



Não colocar solventes no compartimento do detergente. Há um risco de explosão!

Colocar o detergente no compartimento do detergente da seguinte forma, imediatamente antes de ligar a máquina de lavar louça.

1. Abrir a porta do compartimento do detergente empurrando o trinco para a direita (A).(depende do modelo)

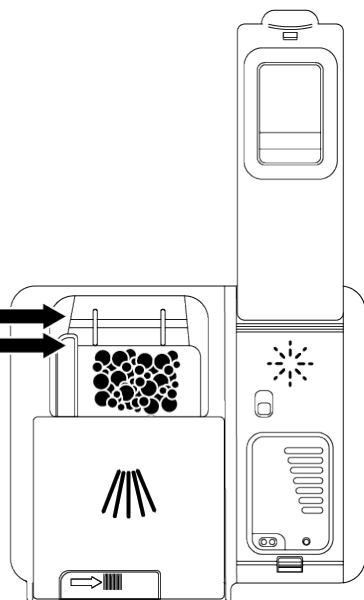


2. Colocar a quantidade especificada de detergente em pó, líquido/gel ou pastilha no compartimento.



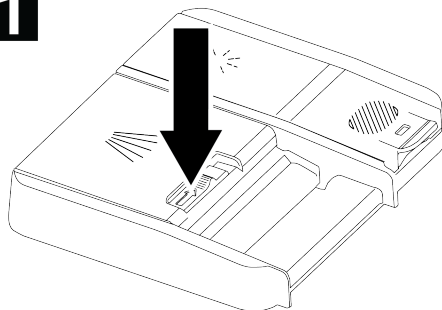
Existem linhas de nível no interior do compartimento do detergente para ajudar a usar a quantidade correta de detergente em pó. O compartimento de detergente tem capacidade para 45 cm^3 de detergente quando totalmente carregado. Encher o compartimento do detergente até às linhas de nível de 15 cm^3 ou 25 cm^3 de detergente, dependendo do nível de enchimento da máquina de lavar louça de lavar louça e/ou da sujidade da louça. Se for usado detergente em pastilha, uma pastilha é suficiente.

25 cm^3
 15 cm^3

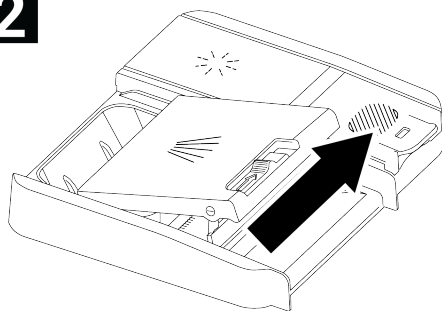


3. Fechar a tampa do compartimento do detergente empurrando-a no sentido da seta. Ouve-se um som de "clique" quando a tampa é fechada.

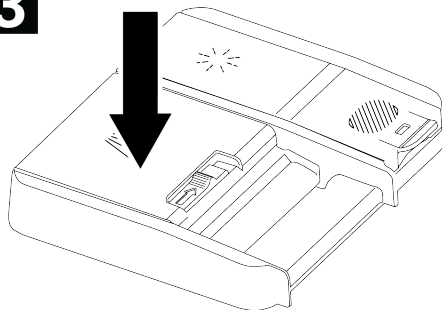
1



2



3



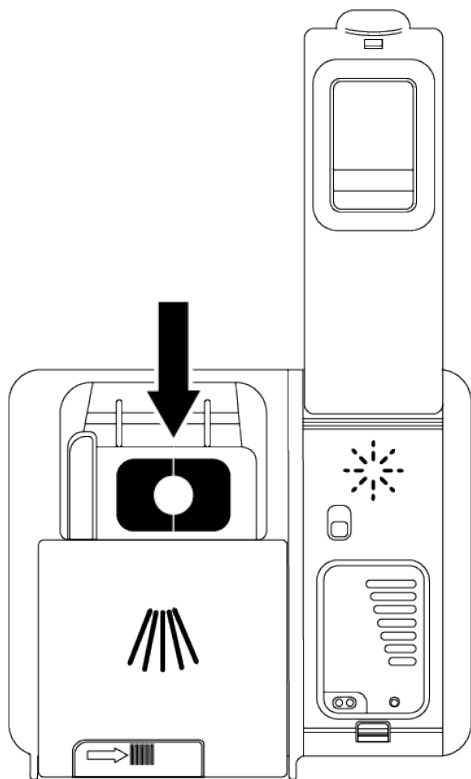
Dado que a solubilidade dos detergentes em pastilha varia consoante a temperatura e o tempo, usar sempre detergente em pó ou líquido/gel em programas curtos sem pré-lavagem.

Detergentes em Pastilha

Além dos detergentes em pastilha convencionais, também existem no mercado detergentes em pastilha que

contêm sal amaciador de água e/ou abrillantador. Alguns deles também contêm componentes especiais, como protetores do vidro e protetores do aço inoxidável. Estas pastilhas funcionam até um determinado nível de dureza da água (21°dH). O sal amaciador da água e o abrillantador devem ser usados juntamente com o detergente em pastilha acima deste nível.

O melhor desempenho de lavagem em máquinas de lavar louça é conseguido usando separadamente detergente, abrillantador e sal amaciador da água.



Quando usar detergentes em pastilha, seguir as instruções do fabricante na embalagem do detergente.

Quando usar detergente em pastilha, contactar o fabricante do detergente se a sua louça estiver molhada quando o

programa de lavagem terminar e/ou se notar manchas de calcário, especialmente nos copos.

Quando mudar do detergente em pastilha para o detergente em pó:

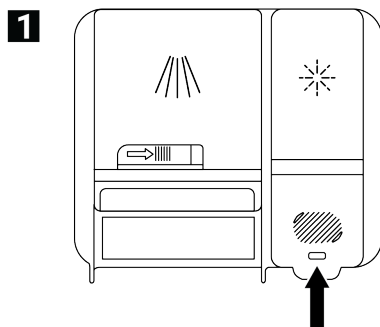
- Assegurar que o compartimento do sal e do abrillantador está cheio.
- Colocar a definição da dureza da água na posição mais alta e executar um programa de lavagem com a máquina de lavar louça vazia.
- Após o programa de lavagem em vazio, ler o manual de instruções e ajustar novamente a definição de dureza da água de acordo com a água da rede pública.
- Ajustar a definição adequada do abrillantador.

6.6 Abrilantador

O abrillantador usado nas máquinas de lavar louça é um composto especial para melhorar a eficiência da secagem e evitar que permaneçam vestígios de água ou calcário nas peças lavadas. Por este motivo, assegurar que existe abrillantador no compartimento do abrillantador e usar apenas abrillantador adequado para máquinas de lavar louça.

Encher com abrillantador

1. Abrir a tampa do abrillantador com o fecho.

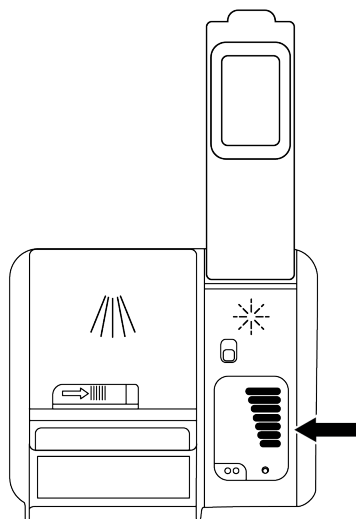


2. Encher o compartimento até ao nível MÁX.



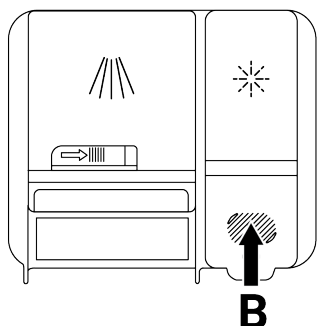
Limpar qualquer brilhantador derramado fora da estrutura da máquina de lavar louça. O derramamento acidental de brilhantador irá provocar a formação de espuma e reduzirá o desempenho da lavagem.

2



3. Fechar a tampa do compartimento pressionando-a levemente contra o ponto (B).

3



4. Aumentar a definição se aparecerem marcas de água na louça após a lavagem ou diminuir se permanecer uma marca azul ao limpar à mão. A sua máquina de lavar louça está definida para a posição 3 em fábrica.

6.7 Colocar a louça na máquina de lavar louça

Se colocar a louça corretamente de acordo com a capacidade de lavagem da sua máquina de lavar louça, tirará o melhor partido da máquina de lavar louça em termos de consumo de energia, desempenho de lavagem e secagem.

- Remover quaisquer resíduos de alimentos (ossos, caroços de fruta, etc.) da louça antes de a colocar na máquina de lavar louça.
- Se possível, colocar os itens finos e estreitos nos compartimentos centrais dos cestos.
- Colocar os itens muito sujos e grandes no cesto inferior e os itens pequenos, delicados e leves no cesto superior.
- Colocar os recipientes fundos, como tigelas, copos e potes, com a boca voltada para baixo. Isso evita que a água se acumule dentro dos mesmos.



Para evitar possíveis lesões, colocar sempre a louça comprida e pontiaguda tal como os garfos, facas do pão, etc. no cesto dos talheres com as pontas para baixo ou na horizontal nos cestos de lavagem da louça.

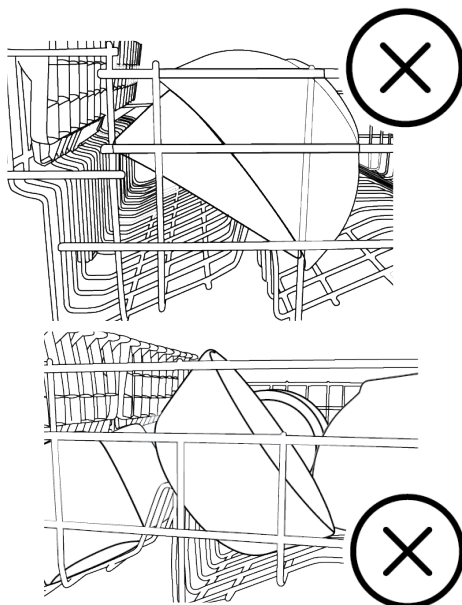
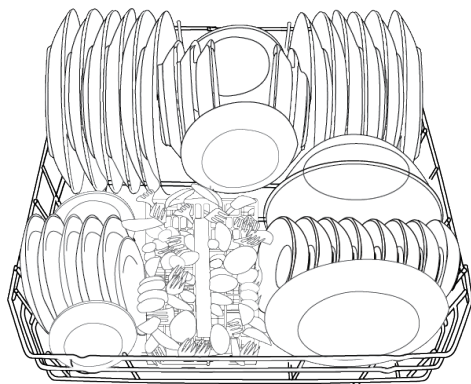
Esvaziar primeiro a louça do cesto inferior e depois a louça do cesto superior.



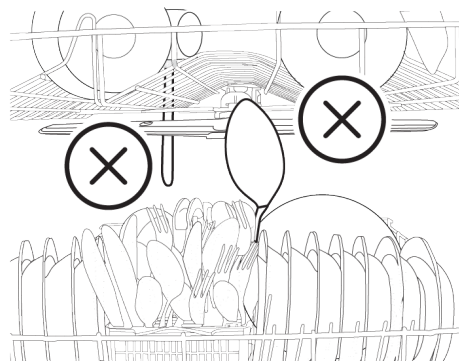
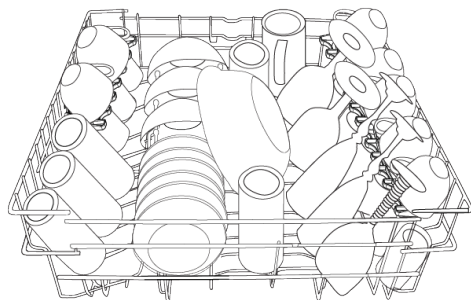
A definição do brilhantador está descrita em "Ajustar a quantidade de brilhantador" na secção de funcionamento da máquina de lavar louça.

Exemplos alternativos da colocação do cesto

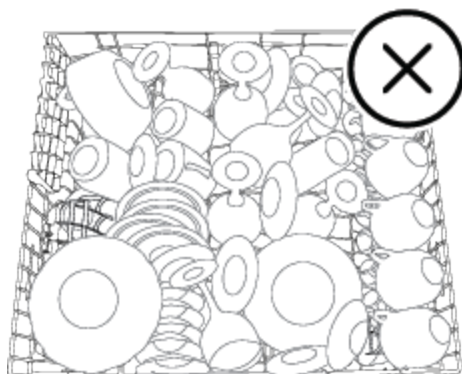
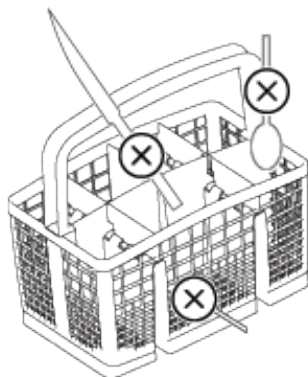
Cesto Inferior



Cesto superior



Colocações incorretas

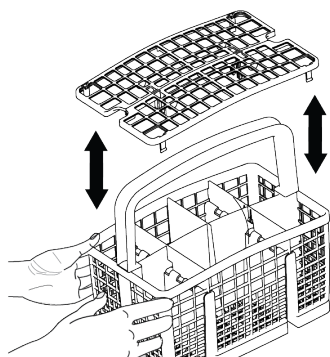
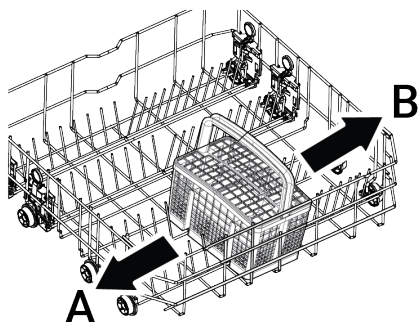


6.8 Cesto para talheres

(depende do modelo)

O cesto de talheres foi especialmente concebido para uma lavagem mais limpa de facas, garfos, colheres, etc.

Graças à função móvel (A, B) do cesto de talheres, pode criar zonas mais amplas ao colocar a louça no cesto inferior e abrir espaço para louça de diferentes tamanhos.



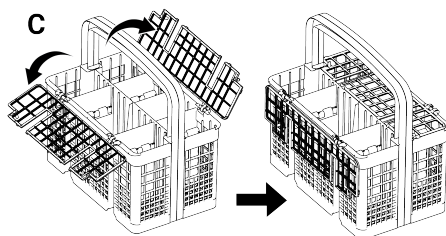
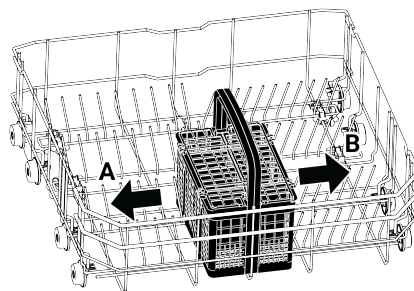
6.9 Cesto para talheres

(depende do modelo)

O cesto de talheres foi especialmente concebido para uma lavagem mais limpa de facas, garfos, colheres, etc.

Graças à função móvel (A, B) do cesto de talheres, pode criar zonas mais amplas ao colocar a louça no cesto inferior e abrir

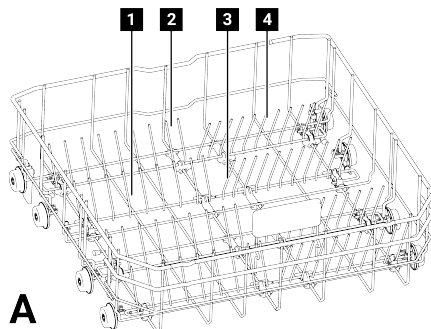
espaço para louça de diferentes tamanhos. Se quiser colocar mais talheres, pode dobrar os separadores para o lado. (C)



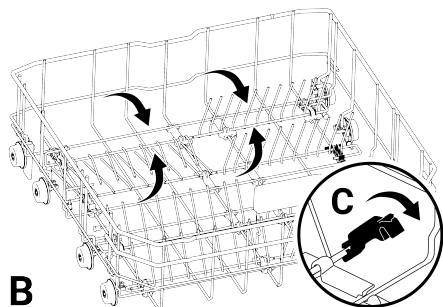
6.10 Arames dobráveis do cesto inferior

(depende do modelo)

Os arames dobráveis do cesto inferior da máquina de lavar louça, composto por seis peças (A), são projetados para que possa colocar com mais facilidade itens grandes como panelas, tigelas, etc. Se desejar, pode criar espaços maiores dobrando cada peça individualmente ou todas juntas.



Para dobrar os arames dobráveis na posição deitada, empurrar os arames na direção das setas, segurando-os no centro (B). Levantar para cima para voltar a colocar os arames na posição vertical. Os arames dobráveis voltarão a encaixar no fecho (C).



B

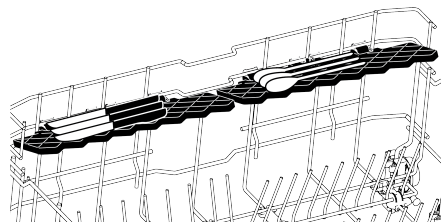
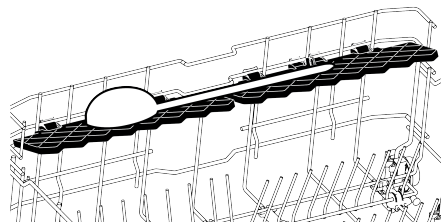
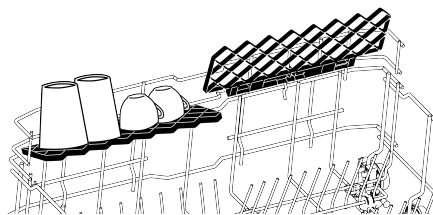


Colocar os arames para a posição horizontal segurando-os pelas pontas pode fazer com que fiquem dobrados. Portanto, segurar os arames centrais na parte inferior e empurrar os mesmos na direção da seta para os colocar na posição horizontal ou vertical.

6.11 Cesto inferior multiuso/ prateleira ajustável em altura para louça

(depende do modelo)

Graças a este acessório no cesto inferior da sua máquina de lavar louça poderá lavar facilmente os seus copos ou itens extras, como conchas compridas e facas de pão.



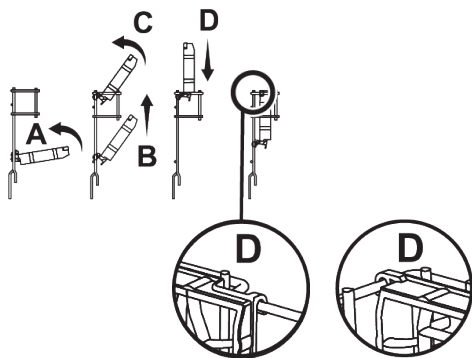
Pode usar as prateleiras como desejar, posicionando-as para cima ou para baixo, ou pode fechá-las para criar um grande espaço no cesto inferior.



Assegurar que a pá de aspersão não atinge a louça colocada nas prateleiras

Para voltar a colocar as prateleiras na posição fechada;

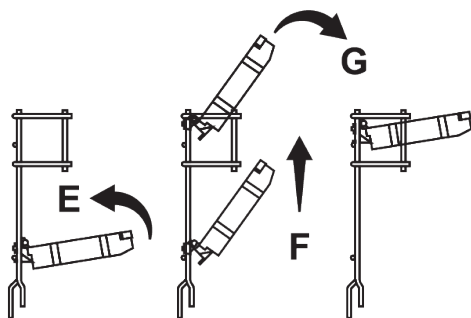
1. Dobrar a prateleira (A).
2. Deslizar a prateleira para cima (B).
3. Colocar a prateleira na posição vertical (C).
4. Deslizar a prateleira para baixo e bloquear a mesma com as abas (D).



i Pode mudar a prateleira para a posição aberta fazendo as mesmas operações na ordem inversa.

Para ajustar a altura das prateleiras:

1. Dobrar a prateleira (E).
2. Deslizar a prateleira para cima (F).

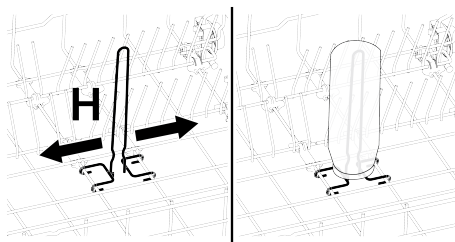


3. Abrir a prateleira para o nível pretendido (G).

6.12 Cesto inferior com suporte para garrafas

(depende do modelo)

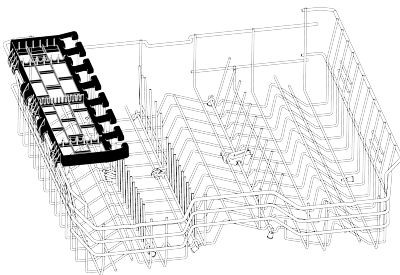
O suporte para garrafas foi projetado para facilitar a lavagem de peças de boca larga e altas. Quando não estiver em uso, pode retirar o suporte para garrafas do cesto puxando-o para fora de ambos os lados (H).



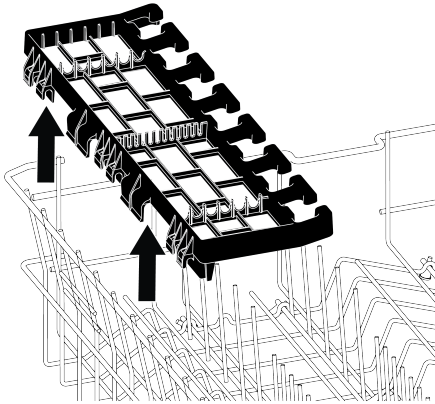
6.13 Prateleira de serviço multi-funções do cesto superior

(depende do modelo)

Grças à prateleira de serviço multi-função do cesto superior do seu aparelho, pode colocar e lavar acessórios compridos de serviço e de cozinha com facilidade. Igualmente, os compartimentos seguros para copos de vinho disponíveis no lado frontal deste acessório permite com mais facilidade a colocação de copos com pé com os tamanhos corretos no cesto superior.



Pode remover a prateleira de serviço multi-funções do cesto superior elevando a mesma para cima quando não estiver a utilizá-la.



Pode reinstalar a prateleira de serviço multi-função do cesto superior no lado do cesto superior com facilidade para usar novamente.

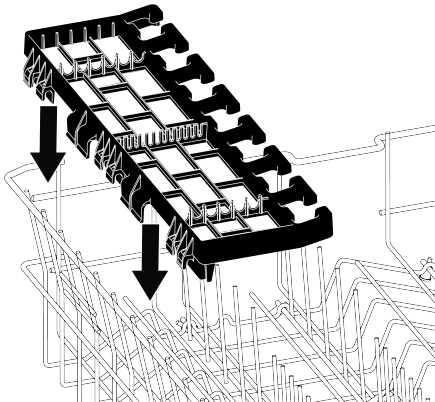
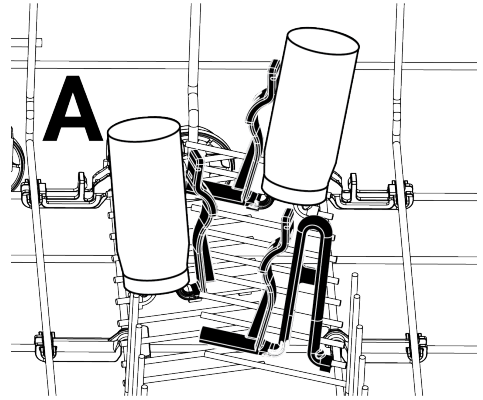


Ilustração 2:

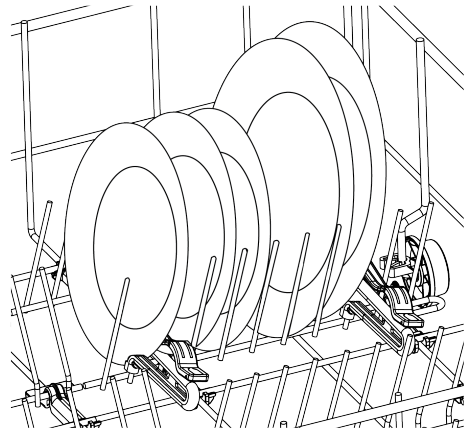
6.14 Suporte para garrafa e prato no cesto inferior

(Depende do modelo)

O suporte do cesto inferior para garrafas e para pratos (A) foi concebido para facilitar a lavagem da louça de boca estreita e alta. Depois de colocar os arames dobráveis na posição horizontal, pode colocar as suas garrafas nos suportes para garrafas. Prender as garrafas fixando-as com o clipe de suporte de garrafa, conforme mostrado na figura abaixo.



E ao colocar o arame dobrável na posição vertical, pode colocar a louça sem retirar os suportes.



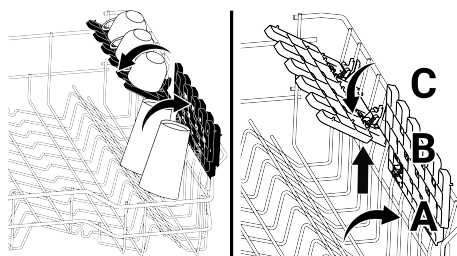
i Colocar os arames para a posição horizontal segurando-os pelas pontas pode fazer com que fiquem dobrados. Portanto, é aconselhável colocar os arames na posição horizontal ou vertical segurando-os pela parte inferior.

6.15 Altura ajustável da prateleira do cesto superior

(depende do modelo)

Pode utilizar os lados superior e inferior das prateleiras reguláveis em altura do cesto superior da máquina de lavar louça

como desejar, posicionando-os para cima ou para baixo de acordo com a altura da louça, como copos, canecas, etc. A, B, C).



6.16 Ajustar a altura do cesto superior

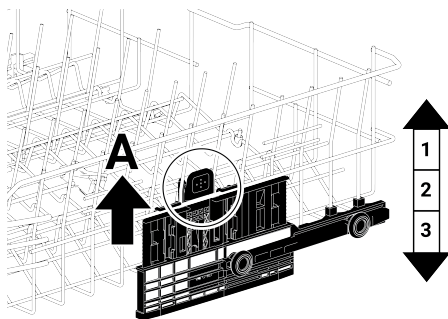
(depende do modelo)

O mecanismo de ajuste da altura do cesto superior está concebido de modo que lhe permite criar espaços amplos no compartimento superior ou inferior da máquina de lavar louça ajustando o cesto para cima ou para baixo seja quando estiver vazio ou cheio.

Graças a este mecanismo, pode usar o seu cesto em três posições diferentes, nomeadamente as posições inferior, intermédia ou superior.

1. Para levantar o cesto, segurar nos arames do cesto e puxar o mesmo para cima com as duas mãos enquanto o cesto estiver na posição mais inferior (A).
2. Libertar o cesto quando o mesmo encaixar na posição superior seguinte com um “Clique” que pode ser ouvido dos mecanismos da direita e da esquerda.

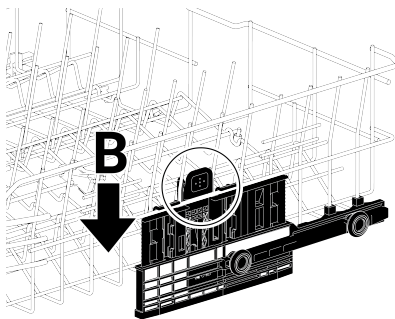
Repetir a mesma operação se a altura não for adequada.



Para baixar o cesto, deve realizar o seguinte enquanto o cesto estiver na posição mais em cima:

1. Segurar os arames do cesto superior com as duas mãos e levantar ligeiramente o cesto, premir e libertar os fechos mostrados na figura (B) ao mesmo tempo.
2. Baixar o cesto para a próxima posição inferior.
3. Libertar o cesto quando este encaixar na posição inferior seguinte.

Repetir a mesma operação se a altura não for adequada.



O mecanismo do movimento pode não funcionar corretamente quando o cesto superior estiver com carga a mais ou quando a carga for desequilibrada. E o mesmo pode cair para a posição inferior seguinte em condições de maior peso.



Assegurar que os mecanismos de regulação no lado direito e esquerdo do cesto superior estão alinhados.

6.17 Ajustar a altura do cesto superior

(depende do modelo)

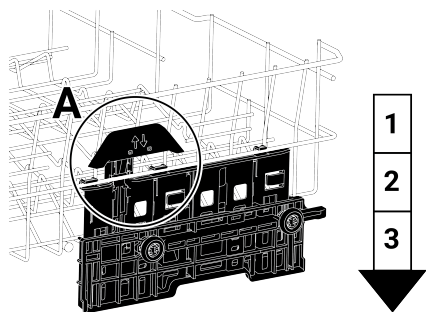
O mecanismo de ajuste da altura do cesto superior está concebido de modo que lhe permite criar espaços amplos no compartimento superior ou inferior da máquina de lavar louça ajustando o cesto para cima ou para baixo seja quando estiver vazio ou cheio.

Graças a este mecanismo, pode usar o seu cesto em três posições diferentes, nomeadamente as posições inferior, intermédia ou superior.

Para baixar o cesto, deve realizar o seguinte enquanto o cesto estiver na posição mais em cima:

1. Deve segurar os arames do cesto superior e levantar a pega do mecanismo para cima conforme mostrado na figura (A).
2. Baixar o cesto para a próxima posição inferior.
3. Libertar o cesto quando este encaixar na posição inferior seguinte.

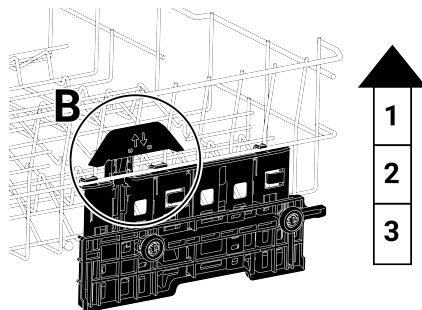
Repetir a mesma operação se a altura não for adequada.



1. Para levantar o cesto, segurar nos arames do cesto e puxar o mesmo para cima com as duas mãos enquanto o cesto estiver na posição mais inferior (B).

2. Libertar o cesto quando o mesmo encaixar na posição superior seguinte com um “Clique” que pode ser ouvido dos mecanismos da direita e da esquerda.

Repetir a mesma operação se a altura não for adequada.



O mecanismo do movimento pode não funcionar corretamente quando o cesto superior estiver com carga a mais ou quando a carga for desequilibrada. E o mesmo pode cair para a posição inferior seguinte em condições de maior peso.



Assegurar que os mecanismos de regulação no lado direito e esquerdo do cesto superior estão alinhados.

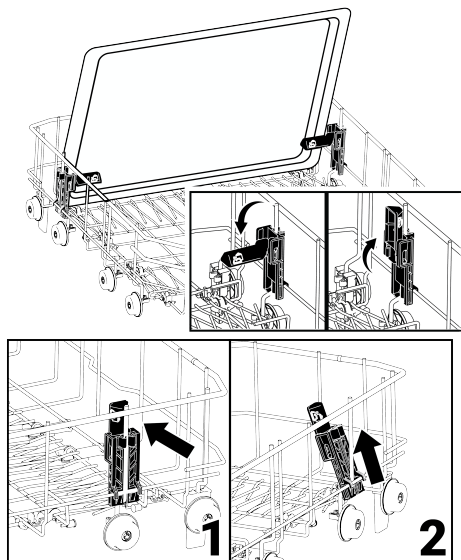
6.18 Suporte de lavagem do tabuleiro

(depende do modelo)

Pode usar os suportes de lavagem do tabuleiro se pretender lavar um tabuleiro no cesto inferior.

Consultar a secção das Funções Adicionais para selecionar o programa e a função adequados.

Pode dobrar esta peça quando a mesma não estiver a ser utilizada para facilitar a colocação da louça.



Pode igualmente remover a peça quando for necessário conforme mostrado nas figuras 1 e 2.

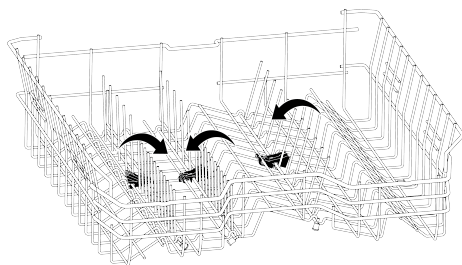
Os suportes de lavagem do tabuleiro devem ser removidos conforme mostrado nas figuras 1 e 2 para testes de verificação de desempenho que devem ser realizados de acordo com as normas.

6.19 Arames dobráveis do cesto superior

(depende do modelo)

Pode usar os arames dobráveis quando precisar de mais espaço no cesto superior da máquina de lavar louça para a sua louça de maior dimensão.

Para dobrar os arames dobráveis na posição deitada, segurar os arames no centro e empurrar os mesmos na direção da seta na imagem. Colocar a sua louça de grandes dimensões no espaço criado. Levantar para cima para voltar a colocar os arames na posição vertical.

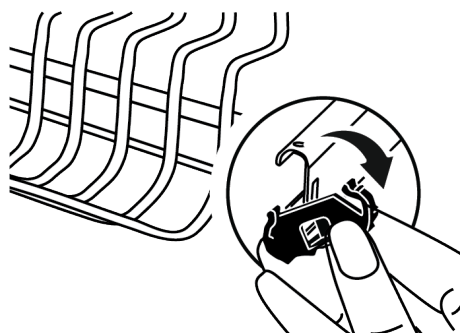


i Colocar os arames para a posição horizontal segurando-os pelas pontas pode fazer com que fiquem dobrados. Portanto, segurar os arames centrais na parte inferior e empurrar os mesmos na direção da seta para os colocar na posição horizontal ou vertical.

6.20 Ajustar a altura do cesto superior

(depende do modelo)

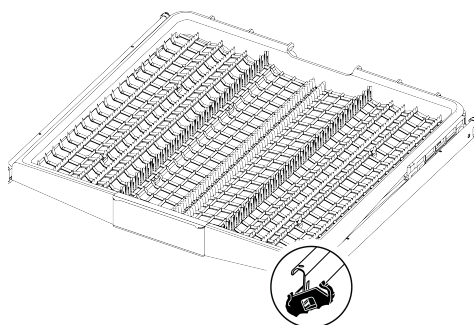
Colocar os itens grandes, como potes, no cesto inferior. Pode regular a altura do cesto superior de acordo com o tamanho da sua louça. Para regular a altura do cesto, utilizando as rodas do cesto, abrir os suportes na extremidade das calhas superiores do cesto rodando-os para o lado e retirar o cesto. Mudar a posição das rodas, reinsertar o cesto na calha e fechar os suportes.



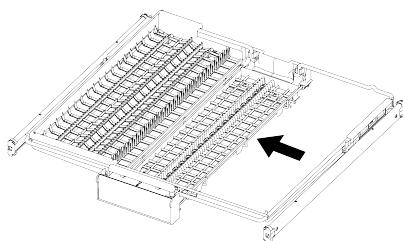
6.21 Cesto para talheres

(depende do modelo)

O cesto superior de talheres foi projetado para lavar garfos, colheres, etc., colocando-os entre os pentes do tabuleiro.



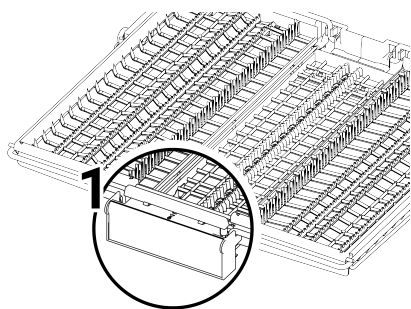
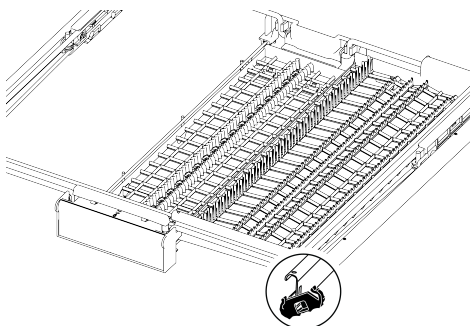
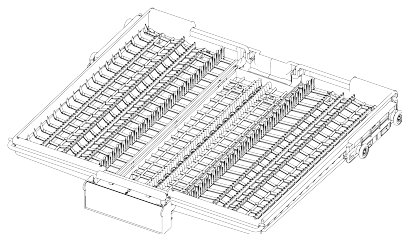
posição inferior; o sistema é desbloqueado e os tabuleiros laterais direito e esquerdo podem ser movimentados livremente. A área livre criada pela movimentação dos tabuleiros laterais permite colocar louça comprida no cesto superior.



6.22 Cesto para talheres

(depende do modelo)

O cesto superior de talheres foi projetado para lavar garfos, colheres, etc., colocando-os entre os pentes do tabuleiro.



Nos modelos com movimento parcial, ao empurrar a alavanca (1) da alça, o tabuleiro da parte central do cesto desce para a

Quando o tabuleiro central está na posição inferior, é possível colocar no mesmo louça comprida, como chávenas de café, conchas, etc. Quando os tabuleiros laterais estão inclinados para ambos os lados, é possível puxar a alavanca e garantir a subida do tabuleiro intermédio e o bloqueio do sistema.

6.23 Peças não adequadas para lavar na máquina de lavar louça

- Não lavar louça contaminada com cinza de cigarro, resíduos de cera, verniz, tinta, produtos químicos, etc, na máquina de lavar louça.

- Não lavar na máquina de lavar louça, colheres, garfos e facas com cabos de madeira ou em osso, peças coladas, peças plásticas não resistentes ao calor, utensílios de cobre e estanho.



Tal como acontece com a lavagem à mão, a máquina de lavar louça pode descolorar e manchar as louças decorativas em porcelana, alumínio e prata. Alguns tipos de vidro e cristais delicados podem perder a transparência com o tempo. Recomendamos que seja prestada atenção especial ao facto de uma nova louça que adquira seja adequada para lavar na máquina de lavar louça.

6.24 Pá inferior de aspersão

A pá inferior de aspersão lava a louça no cesto inferior.

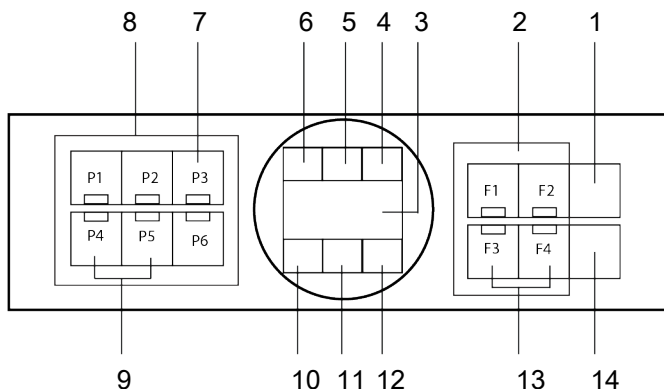
6.25 Pá superior de aspersão

A pá superior de aspersão lava a louça no cesto superior.

7 Funcionamento da máquina de lavar louça

7.1 Colocar a máquina de lavar louça em funcionamento

Ler primeiro o capítulo "Avisos de segurança"!



- | | |
|---|--|
| 1 Botão Ligar / Desligar | 2 Botões de seleção de função |
| 3 Monitor | 4 Indicador de funcionamento do programa |
| 5 Indicador de aviso de pouco abrilhantador | 6 Indicador de aviso de pouco sal |
| 7 Tecla de seleção de definições/Tecla de programa (O led da tecla está inativo quando usado para as definições.) | 8 Tecla de seleção do programa |
| 9 Função de bloqueio para crianças (Botão) | 10 Indicador de bloqueio para crianças (Botão) |
| 11 Não em uso | 12 Indicador de abertura automática de porta |
| 13 Função de abertura automática de porta | 14 Tecla Iniciar / Manter / Cancelar |

Não tocar no visor com as mãos molhadas.

Botão Ligar/Desligar

Quando premir o botão Ligar/Desligar, as luzes indicadoras acendem na posição Ligar no visor. Irão apagar-se quando a máquina de lavar louça se desligar.

Botão de seleção/cancelamento do programa

Selecionar o programa que deseja executar nas "teclas de seleção do programa" e premir a tecla .

Premir a tecla Iniciar/ Manter/Cancelar durante 3 segundos para cancelar o programa em curso.

Após a contagem regressiva 3 - 2 - 1, o visor mostrará 0:01 e o processo de eliminação será iniciado. O processo de eliminação ficará concluído dentro de 2 minutos e a sua máquina de lavar louça emitirá um sinal sonoro quando terminar.

Botões de função

Quando os botões de função são premidos durante a seleção do programa ou seleção de diferimento, se o programa selecionado suportar a função que selecionou, será ouvido um som de aviso do botão positivo. Quando o indicador para a função selecionada estiver iluminado isto significa que a função foi selecionada.

Para cancelar a seleção da função, premir e manter premido novamente o botão de função até que o indicador de função se apague.

Preparar a máquina de lavar louça

1. Abrir a porta da máquina de lavar louça.
2. Colocar a louça conforme descrito no manual do utilizador.
3. Assegurar que as pás de aspersão inferior e superior estão a rodar livremente.
4. Colocar uma quantidade adequada de detergente no compartimento do detergente.

Seleção do programa

1. Ligar a máquina de lavar louça premindo o botão Ligar/Desligar.

2. Inspeccionar se os indicadores de pouco sal e/ou abrilhantador estão acesos e adicionar sal e/ou abrilhantador se necessário.
3. Selecionar o programa de lavagem correto para a sua louça tendo em consideração a informação do programa e a tabela dos valores de consumo médio.
4. Quando premir o botão Iniciar/Pausa/Cancelar da sua máquina de lavar louça, o programa selecionado inicia-se.

7.2 Tabela de informações sobre o programa e valores médios de consumo

Dados dos Programas e Tabela da Média dos Valores de Consumo

Número do programa	0	1	2	3	4	5	6
Nome do programa	-	Automático	Intensivo	Eco *	Delicado	Quick&Shine (#)	Mini (#)
Temperatura de lavagem	-	40-65 °C	70 °C	50 °C	40 °C	60 °C	35 °C
Grau de sujidade	-	Determina automaticamente o grau de sujidade da loiça e ajusta a temperatura e a quantidade de água para lavar, bem como o tempo de lavagem. Apropriado para todo o tipo de loiça.	Apropriado para loiça muito suja, panelas e tachos.	Adequado para lavar a loiça com uma quantidade de sujidade normal. É o programa mais eficiente em termos de consumo de energia e de água. É utilizado para avaliar a conformidade com a diretiva europeia de design ecológico.	Programa especial para lavagem suave de loiças delicadas.	Programa de lavagem diária para loiça com sujidade normal, da forma mais rápida.	Apropriado para loiça diária ligeiramente suja que é raspada ou pré-limpa.
Pré-lavagem	-	Média a Alta	Alta	Média	Pouca	Média	Pouca
Lavagem	-	+	+	-	+	-	-
Secagem	-	+	+	+	+	+	+
Duração (min)	-	110-198	187	234	120	58	30
Água (l)	-	9,4-12,4	16,2	8,5	14,4	10,6	10
Energia (kWh)	-	0,90-1,45	1,51	0,747	0,92	1,18	0,8
Funções selecionáveis	-	T, E, R, Z, H, M, K	T, E, Y, F, R, U, Z, H, M, K	T, E, Y, F, S, R, U, Z, H, M, K	T, E, Y, F, R, B, M, K	T, E, G, R, B, H, M, K	T, E, B, M, K

Capacidade de carga: 14

Os valores de consumo mostrados na tabela foram determinados em condições padrão. Pode, assim, ocorrer diferenças noutras condições. * Programa de referência para instituições de teste Os testes, de acordo com a norma EN 50242/60436, devem ser efectuados com o reservatório do sal amaciador e o reservatório do auxiliar de enxaguamento cheios, e utilizando o programa de teste. Os valores para programas além do programa Eco 50°C são apenas indicativos. (#) Funções adicionais podem provocar alterações nas durações do programa

7.3 Funções adicionais

Os programas da máquina de lavar louça são concebidos para proporcionar o melhor desempenho de limpeza, tendo em conta o tipo e a quantidade de sujidade e as propriedades da louça a lavar.

Foram acrescentadas funções adicionais para o ajudar a poupar tempo, água e energia, e para uma lavagem mais cómoda e higiénica com as suas definições personalizáveis.



As funções adicionais podem alterar a duração do programa selecionado.



As funções adicionais não estão disponíveis para todos os programas. O indicador de uma função não aparecerá se não estiver disponível para o programa.



As funções que podem ser utilizadas nos programas de lavagem são apresentadas com letras como "A, B, D, E, G, F, K..." na "Tabela de informações sobre o ciclo e valores de consumo médio". Pode encontrar as instruções sobre a utilização destas funções na secção "Funções adicionais" do manual do utilizador.



Algumas funções auxiliares não podem ser usadas em conjunto. Se a função selecionada não aparecer, apesar de figurar no quadro "Informações sobre o ciclo e valores de consumo médio", pode activá-la depois de ter desligado outras funções auxiliares.

Para adicionar funções suplementares ao programa.

1. Selecionar o programa de lavagem pretendido.
2. Quando se selecciona uma função adicional, o indicador da função adicional acende-se. Ao premir

novamente o botão de função, o indicador apaga-se e a seleção é cancelada.

Se a sua máquina de lavar louça tiver funções de submenu dependendo do modelo, consultar as instruções na secção de funções suplementares para a respetiva utilização.



Nem todas as funções indicadas com letras como "A,B,D,E,G,F,K..." na tabela de informações do programa e dos valores médios de consumo podem ser utilizadas na sua máquina de lavar louça, as funções que podem ser utilizadas na sua máquina de lavar louça são explicadas na secção de funções adicionais deste manual.

Função SteamGloss (E)

(depende do modelo)

Esta função maximiza o desempenho da secagem. Pode aumentar a duração do programa selecionado até 30 minutos.

Função Self Dry (K)

(Depende do modelo)

A função "Self Dry" da sua máquina de lavar louça aumenta a eficiência de secagem da mesma e economiza energia. Quando ativar esta função, a porta da sua máquina de lavar louça abre automaticamente no final do programa de lavagem.

Esta função pode aumentar a duração do programa selecionado em até 35 minutos.



Esta função pode aumentar a duração do programa selecionado em até 35 minutos.



A função Self Dry usa 'eixos de abertura da porta' para abrir a porta da máquina de lavar louça no fim do programa de lavagem. Este processo demora aproximadamente 2 minutos. Se houver uma interrupção no fornecimento da energia enquanto os eixos se estão a deslocar, não deve forçar a porta fechada. O processo irá completar-se quando o fornecimento de energia voltar e os eixos irão voltar à respetiva posição inicial.



Se a função Self Dry estiver ativa, a porta abre-se automaticamente durante a fase de secagem e o fluxo do programa pode continuar. Se a máquina de lavar louça tiver um ecrã, a contagem decrescente continua no visor com a porta aberta até que o processo de secagem esteja concluído e o programa terminar.

Função Self Dry

Para ativar a função Self Dry :

1- Quando a máquina de lavar louça estiver ligada e a porta estiver fechada, premir e manter premidos os botões de função F3 e F4 ao mesmo tempo para ativar a função Self Dry .

2- O indicador Self Dry acende e Self Dry é ativado.



Pode ativar e desativar a função Self Dry no modo Seleção do Programa.

Para cancelar a função Self Dry :

1- Quando a máquina de lavar louça estiver ligada e a porta estiver fechada, premir e manter premidos os botões de função F3 e F4 ao mesmo tempo para cancelar a função Self Dry.

2- O indicador Self Dry apaga-se e a função é desativada.

Função de diferimento

(depende do modelo)

Se for aplicada uma faturação de economia de energia para a eletricidade na sua região, pode usar a função de diferimento para lavar a sua louça em horas relevantes.

Pode diferir a hora de início do programa que selecionou em até 24 horas.

1. Quando a porta for fechada, premir a tecla de diferimento depois de selecionar o programa de lavagem e outras funções adicionais.
2. Quando premir a tecla diferimento, é exibido "1h" na Linha de informação do visor e o Indicador de diferimento começa a piscar.
3. Definir o período pretendido premindo a tecla de diferimento. De cada vez que premir o botão de aumenta o período de diferimento para 1 hora até um total de 24 horas. Quando premir e manter premido o botão diferimento, o aumento de tempo aumenta mais rapidamente.
4. Premir a tecla Iniciar / Manter / Cancelar. O programa iniciar-se-á automaticamente quando o período de diferimento terminar.

Alterar as definições enquanto a função de diferimento estiver ativa

Não pode fazer alterações ao ciclo de lavagem, funções adicionais ou ao período de diferimento enquanto a função diferimento estiver ativa.



Não pode definir/alterar o programa e as funções auxiliares depois do programa se iniciar.

Para cancelar a função de diferimento Premir o botão do programa Iniciar/Pausa/ Cancelar durante 3 segundos com a porta fechada e a máquina de lavar louça estiver ligada. A máquina de lavar louça volta ao modo de seleção do programa quando a função de diferimento for cancelada.

Função de bloqueio para crianças (Botão)

(Depende do modelo)

Pode evitar que outras pessoas afetem e alterem o fluxo do programa e o tempo de diferimento durante o funcionamento da máquina de lavar louça.

Para ativar o bloqueio para crianças:

1. Quando a máquina de lavar louça estiver ligada e a porta fechada, premir e manter premidos simultaneamente P4 e P5 para ativar o Bloqueio para Crianças (Botão).
2. O indicador de Bloqueio para Crianças (Tecla) acende-se e a tecla de bloqueio deverá ser ativada.



O bloqueio para crianças para se alguém alterar as funções selecionadas e desativa a tecla Iniciar/Pausa/Cancelar.



O bloqueio para crianças não bloqueia a porta da máquina de lavar louça.



O bloqueio para crianças desativa-se automaticamente se desligar a sua máquina de lavar louça com o botão Ligar-Desligar.

Para cancelar o bloqueio para crianças:

1. Quando a máquina de lavar louça estiver ligada e a porta fechada, premir e manter premidos simultaneamente P4 e P5 para ativar o Bloqueio para Crianças (Botão).
2. O indicador de Bloqueio para Crianças (tecla) apagar-se-á e a tecla de bloqueio deverá ser cancelada..

FunçãoFast+ (F)

(depende do modelo)

Ativar o programa selecionado para lavar com a pressão e temperatura mais elevadas, encurta o tempo de lavagem e reduz o consumo de água.

Função (S)SilentWash

(depende do modelo)

A função SilentWash é válida para 3 Programas.

1. Eco
2. Auto
3. Intensivo

Quando estes programas são executados com silentwash, o nível sonoro diminui em 2 dBA e o tempo de lavagem aumenta em 68 minutos.

7.4 Iniciar o programa

Fechar a porta da sua máquina de lavar louça para iniciar a máquina de lavar louça depois de selecionar o programa e funções adicionais.



A máquina de lavar louça amacia a água de acordo com a dureza da água da rede pública. O período do ciclo de lavagem também pode alterar durante a execução do programa em função da temperatura ambiente, da temperatura da água da rede e da quantidade de louça.



Cuidado para evitar abrir a porta durante o funcionamento da máquina de lavar louça. Ter cuidado, pois pode sair vapor ao abrir a porta da máquina de lavar louça.



Depois do enxaguamento, a máquina de lavar louça ficará parada durante alguns instantes no modo pausa depois irá prosseguir para a fase de secagem para esvaziar a totalidade da água que possa permanecer na máquina de lavar louça e dentro da máquina de lavar louça e para limpar o amaciador da água.

7.5 Cancelar o programa

Premir o botão Iniciar/Manter/Cancelar o programa durante 3 segundos enquanto a porta estiver fechada. Após a contagem decrescente 3 - 2 - 1, o visor mostrará 0:01, esperar até que o processo de escoamento esteja concluído. O processo de eliminação ficará concluído dentro de 2 minutos e a sua máquina de lavar louça emitirá um sinal sonoro quando terminar.



Alguns modelos não estão equipados com campainha.



Pode ficar detergente ou abrillantador no interior da máquina de lavar louça e/ou a louça a ser lavada de acordo com a fase do programa que cancelou.

7.6 Fim do programa



A sua máquina de lavar louça desliga-se automaticamente após um determinado período para poupar energia quando o programa terminar ou não se iniciar.



Depois de lavar a louça, deve manter a mesma dentro da máquina de lavar louça durante aproximadamente 15 minutos para arrefecer. A sua louça irá secar mais rapidamente se deixar a porta da máquina de lavar louça entreaberta durante este período de tempo. Isto irá melhorar a eficiência de secagem da máquina de lavar louça.

7.7 Indicador de aviso de pouco sal

Verificar o indicador de aviso de pouco sal no visor da máquina de lavar louça para ver se existe sal amaciador disponível na mesma. Adicionar sal no compartimento do sal quando o indicador de pouco sal no visor ficar aceso.



A secção do Sistema de Amaciador da Água descreve como definir o nível de dureza da água.

7.8 Indicador de aviso de pouco abrillantador

Verificar o indicador de pouco abrillantador no visor da sua máquina de lavar louça para ver se há abrillantador suficiente na sua máquina de lavar louça. Adicionar abrillantador no reservatório de abrillantador quando o indicador de pouco sal no visor acender.

Definir a quantidade de abrillantador

1. Depois de ativar a sua máquina de lavar louça com o botão Ligar/Desligar, entra no menu Definições premindo o botão Definições durante 3 segundos dependendo do modelo premindo ao mesmo tempo os botões Ligar/Desligar e programa P2 durante 3 segundos.
2. Mover para a posição "P" no visor premindo a tecla P2.
3. Definir para um nível adequado selecionando uma das posições "P:0", "P:1", "P:2", "P:3" ou "P:4" com a tecla de programa P3.

4. Para salvar, sair do menu definições premindo o botão ligar/desligar da sua máquina de lavar louça durante 3 segundos. As suas definições serão guardadas automaticamente.

Não aplicar abrillantador na posição P:0 durante o programa de lavagem.

Aplicar 1 dose de abrillantador na posição P:1


Aplicar 2 doses de abrillantador na posição P:2


Aplicar 3 doses de abrillantador na posição P:3


Aplicar 4 doses de abrillantador na posição P:4


8 Manutenção e limpeza

8.1 Manutenção e limpeza

 Leia primeiro a secção 'Instruções de segurança'!

 Desligue a máquina de lavar louça e desligue a torneira antes de limpar.

 Não utilize materiais abrasivos durante a limpeza.

 Limpe o filtro e os braços de pulverização pelo menos uma vez por semana para um funcionamento eficiente da máquina de lavar louça.

A limpeza Regular prolongará a vida útil do produto e reduzirá os problemas comuns.

Limpeza da superfície exterior da máquina de lavar louça

Limpe suavemente o exterior da máquina de lavar louça e as vedações das portas com um agente de limpeza delicado e um pano húmido. Limpe o "painel de controlo" apenas com um pano ligeiramente húmido.

Limpeza do interior da máquina de lavar louça

Limpe a máquina de lavar louça mensalmente com detergente ou agentes de limpeza especiais, colocando a máquina de lavar louça no ciclo a funcionar à temperatura mais elevada possível. Isso ajudará a remover detritos e calcário do interior da máquina de lavar louça.

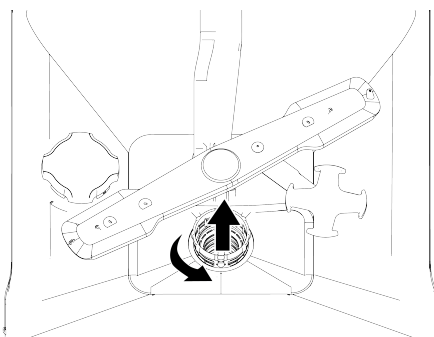
Se permanecer água na máquina de lavar louça, drene a água da máquina de lavar louça seguindo o procedimento indicado na secção "cancelamento do ciclo". Se a água não puder ser drenada, remova os filtros conforme descrito na secção "Limpeza dos filtros" e verifique no fundo da máquina de lavar louça se há partículas de sujidade que se acumularam e bloquearam a via navegável e, se necessário, limpe-os.

8.2 Limpeza dos filtros

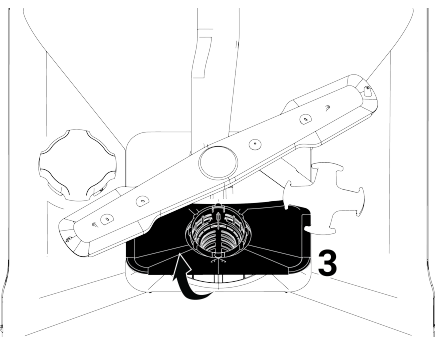
(Depende do modelo)

Limpe os filtros pelo menos uma vez por semana para um funcionamento eficiente da máquina de lavar louça. Verifique se não há resíduos de alimentos nos filtros. Se restar algum resíduo alimentar, retire os filtros e limpe-os cuidadosamente Debaixo da torneira.

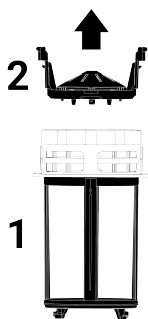
1. Remova o microfiltro e o grupo de filtros grosseiros girando-os no sentido anti-horário e puxando-os para fora.



2. Retirar o filtro de metal / plástico (3).



3. Pressione as duas travas do filtro grosso para dentro para separar o filtro grosso do grupo.



4. Limpe os três filtros sob a torneira com uma escova.
 5. Substitua o filtro de metal/plástico.
 6. Insira o filtro grosso no microfiltro. Certifique-se de que está correctamente posicionado. Gire no sentido horário até ouvir um clique.



A máquina de lavar loiça não deve ser utilizada sem filtros.



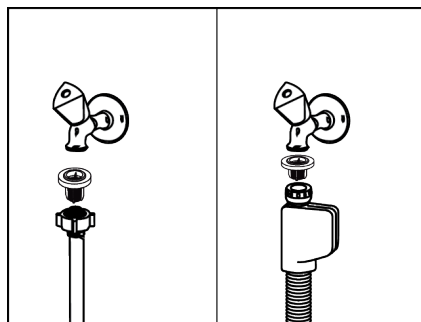
A não instalação correcta dos filtros reduzirá a eficiência da lavagem.

8.3 Limpeza do filtro da mangueira

A máquina de lavar loiça não pode ser danificada por sujidade (areia, argila, ferrugem, etc.) da rede eléctrica ou do seu sistema de abastecimento de água através

de um filtro na mangueira de entrada de água. Verifique periodicamente o filtro e a mangueira e, se necessário, limpe-os.

1. Desligue a torneira e desligue a mangueira.
2. Depois de retirar o filtro da mangueira, limpe-o Debaixo da torneira.
3. Volte a colocar o filtro limpo no seu lugar na mangueira.
4. Fixe a mangueira à torneira. (depende do modelo)

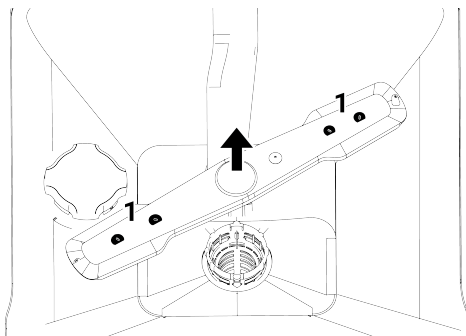


8.4 Limpeza dos braços pulverizadores

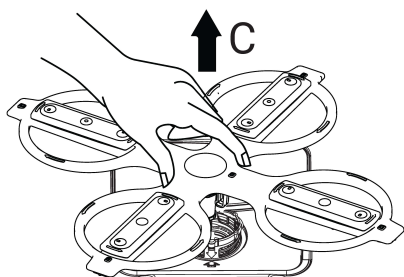
Limpe os braços pulverizadores pelo menos uma vez por semana para um funcionamento eficiente da máquina de lavar loiça.

Braço de pulverização inferior

Verificar os orifícios do braço de pulverização inferior (1) quanto a obstrução. Se houver um bloqueio, remova e limpe o braço de pulverização. Pode remover o braço de pulverização inferior puxando-o para cima (dependendo do modelo)



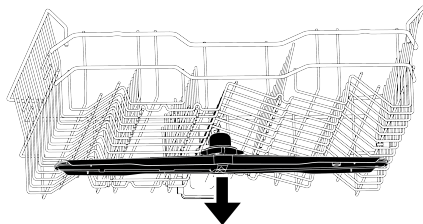
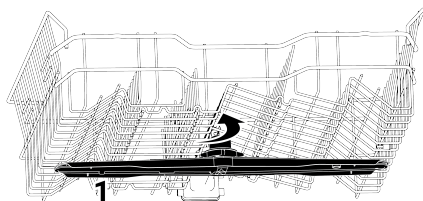
Verifique se os orifícios do conjunto do braço de pulverização estão bloqueados. Se houver um bloqueio, remova e limpe o conjunto do braço de pulverização. (depende do modelo)



Para desmontar e limpar o conjunto do braço de pulverização inferior, retire-o agarrando com uma mão os pontos (C) indicados na figura e puxando-o para cima. Após a limpeza, reinstale o conjunto do braço de pulverização invertendo o mesmo procedimento.

Braço de pulverização superior

Verificar os orifícios do braço de pulverização superior (1) quanto a obstrução. Se houver um bloqueio, remova e limpe o braço de pulverização. Pode remover o braço de pulverização superior rodando a porca para a esquerda. Certifique-se de que a porca está totalmente apertada ao substituir o braço de pulverização superior.



9 Resolução de problemas

9.1 Códigos de erro, Causas e Soluções

Erro código	Causa	Solução
E01 Aviso P1 A piscar Flashes do led de alimentação	Falha no abastecimento de água do chassis	1-Erro do algoritmo ativado. 2-Termina o programa. Se observar o erro continuamente. 1-Cortar a eletricidade. 2- Fechar a válvula. 3-Entrar em contacto com o serviço de assistência autorizado.
E02 Aviso P2 A piscar O ícone de interrupção de água acende-se. O led de lavagem acende-se.	Erro de falta de água	Verificar o fornecimento de água.
	O filtro está bloqueado	1-Cortar a ligação da eletricidade. 2-Cortar a ligação da água. 3- Remover a mangueira de entrada da água. 4- Verificar e limpar o filtro. 5-Estabelecer ligação da água. 6-Estabelecer ligação da eletricidade.
	Outros	Se o a erro persistir. 1-Fechar a sua máquina de lavar louça. 2-Entrar em contacto com o serviço de assistência autorizado.
E06 Aviso P2 flashes P6 flashes	O sensor de temperatura na máquina de lavar louça está avariado	Se observar continuamente este erro e o desempenho da lavagem tiver diminuído, 1-Fechar a sua máquina de lavar louça. 2-Entrar em contacto com o serviço de assistência autorizado.
E07 Aviso P2 flashes Flashes F1 e F2	O fluxómetro está avariado	1-Erro do algoritmo ativado. 2-Termina o programa. Se observar o erro continuamente. 1-Cortar a eletricidade. 2- Fechar a válvula. 3-Entrar em contacto com o serviço de assistência autorizado.



Os códigos de erro podem mudar dependendo do modelo.

9.2 Resolução de problemas

A máquina de lavar louça não funciona.

- A ficha principal pode não estar ligada. >>> Verifique se a ficha principal está ligada.
- O fusível pode ter-se queimado. >>> Verificar os fusíveis na sua casa.

- A água pode não estar a sair. >>> Assegurar que a torneira de entrada de água está aberta.
- A porta da máquina de lavar louça pode estar aberta. >>> Assegurar que a porta da máquina de lavar louça está fechada.
- O "botão Ligar/Desligar" pode não ter sido premido. >>> Assegurar que liga a máquina de lavar louça premindo o "botão Ligar/Desligar".

A louça não está corretamente lavada

- A louça está colocada irregularmente. >>> Colocar a louça conforme descrito no manual do utilizador.
- O programa adequado não está selecionado. >>> Selecionar um programa com temperatura mais alta e lavagem por mais tempo.
- A louça está muito suja >>> Retirar a sujidade grosseira da louça com um guardanapo e colocá-la na máquina de lavar louça.
- As pás de aspersão estão presas. >>> Antes de iniciar o programa, assegurar que as pás superiores e inferiores de aspersão rodam livremente rodando-as com a mão.
- Os orifícios dos braços aspersores estão obstruídos. >>> Os orifícios superiores ou inferiores das pás de aspersão podem estar obstruídas com resíduos de alimentos, como sementes de limão. Limpar regularmente as pás de aspersão conforme indicado na secção "Limpeza e manutenção".
- Os filtros estão obstruídos. >>> Verificar se o sistema de filtro está limpo. Limpar o sistema de filtro regularmente conforme mostrado na secção "Limpeza e manutenção".
- Os filtros não estão instalados corretamente. >>> Inspeccionar o sistema de filtragem e assegurar que esteja instalado corretamente.
- Os cestos estão sobrecarregados. >>> Não carregar os cestos acima da sua capacidade.

- O detergente foi armazenado em condições inadequadas. >>> Se estiver a usar detergente em pó, não guardar a embalagem do detergente em ambientes húmidos. Se possível, armazenar o detergente num recipiente de armazenamento com tampa. Recomendamos o uso do detergente em pastilhas para facilitar o armazenamento.
- A quantidade adequada de detergente não foi adicionada. >>> Se estiver a utilizar detergente em pó, colocar a quantidade de detergente adequada ao nível de sujidade da sua louça e às definições dos programas. Recomendamos o uso de detergentes em pastilhas para obter os melhores resultados.
- Quantidade insuficiente de abrillantador. >>> Inspeccionar o indicador de aviso de falta de abrillantador e adicionar abrillantador, se necessário. Se a quantidade adequada de abrillantador estiver disponível na máquina de lavar louça, aumentar a definição do abrillantador.
- A tampa do compartimento do detergente não está fechada. >>> Fechar sempre a tampa do compartimento do detergente após adicionar o mesmo.

A louça não está seca

- A louça está colocada irregularmente. >>> Colocar os seus pratos de modo que a água não deve ser recolhida dentro dos mesmos durante a lavagem
- Quantidade insuficiente de abrillantador. >>> Inspeccionar o indicador de aviso de falta de abrillantador e adicionar abrillantador, se necessário. Se a quantidade adequada de abrillantador estiver disponível na máquina de lavar louça, aumentar a definição do abrillantador.
- A máquina de lavar louça é descarregada logo após o fim do programa de lavagem. >>> Não descarregar a sua máquina de lavar louça logo após o fim do programa de lavagem. Manter a porta

aberta e deixar sair o vapor durante algum tempo e descarregar a máquina de lavar louça quando a louça estiver fria para que possa tocá-la com as mãos. Iniciar a operação de descarga do cesto inferior. Assim, é evitado que a água que fica em qualquer louça do cesto superior que pingue na louça do cesto inferior.

- O programa adequado não está selecionado. >>> O desempenho de secagem é baixo, pois a temperatura de enxaguamento também é baixa em programas curtos. Para um maior desempenho de secagem, selecionar programas mais longos.
- É utilizado detergente em pastilhas e o botão pastilhas não está premido >> Se a sua máquina de lavar louça tiver uma função "detergente em pastilhas", ativar a mesma enquanto utiliza detergentes multiusos.
- A qualidade da superfície dos utensílios de cozinha é má. >>> Pode obter-se o desempenho de lavagem esperado em utensílios de cozinha com superfícies danificadas, e o uso dos referidos utensílios de cozinha não é correto em termos de higiene. Além disso, é difícil para a água fluir sobre superfícies danificadas. Não é recomendável lavar estes utensílios de cozinha na máquina de lavar louça
- É natural ter preocupações com a secagem de utensílios de cozinha de Teflon. Esta condição é resultante da estrutura do Teflon. Como as tensões superficiais do Teflon e da água são diferentes, as partículas de água permanecem como gotas na superfície do Teflon.

Na louça permanecem manchas de chá, café ou batom

- O programa adequado não está selecionado. >>> Selecionar um programa com temperatura mais alta e lavagem por mais tempo.
- A qualidade da superfície dos utensílios de cozinha é má. >>> Quando manchas de chá, café e outras manchas causadas

por materiais de tingimento penetram nas superfícies danificadas, não é possível remover estas manchas na máquina de lavar louça. Pode obter-se o desempenho de lavagem esperado em utensílios de cozinha com superfícies danificadas, e o uso dos referidos utensílios de cozinha não é correto em termos de higiene. Não é recomendável lavar estes utensílios de cozinha na máquina de lavar louça

- O detergente foi armazenado em condições inadequadas. >>> Se estiver a usar detergente em pó, não guardar a embalagem do detergente em ambientes húmidos.. Se possível, armazenar o detergente num recipiente de armazenamento com tampa. Recomendamos o uso do detergente em pastilhas para facilitar o armazenamento.

As manchas de calcário permanecem na louça e os copos estão embaciados

- Quantidade insuficiente de abrilhantador. >>> Inspeccionar o indicador de aviso de falta de abrilhantador e adicionar abrilhantador, se necessário. Se a quantidade adequada de abrilhantador estiver disponível na máquina de lavar louça, aumentar a definição do abrilhantador.
- A definição de dureza da água é baixa ou o nível de sal é inadequado. >>> Verificar a definição de dureza da água medindo com precisão a dureza da água da rede.
- Há um fuga de sal. >>> Ter cuidado para não derramar sal em volta da abertura de enchimento ao adicionar sal. Assegurar que a tampa do amaciador de água esteja fechada após adicionar sal. Limpar o sal derramado na máquina de lavar louça executando o programa de pré-lavagem. Verificar a tampa mais uma vez no final do programa, pois as partículas de sal que permanecem sob a tampa irão dissolver-se na fase de pré-lavagem e, portanto, a tampa poderá soltar-se.

Há um cheiro diferente no interior da máquina de lavar louça

- As máquinas de lavar louça novas têm um determinado cheiro. Este cheiro irá desaparecer após alguns programas de lavagem
- Os filtros estão obstruídos. >>> Verificar se o sistema de filtro está limpo. Limpar o sistema de filtro regularmente conforme mostrado na seção "Limpeza e manutenção".
- Os produtos químicos que podem causar odor são colocados dentro do recipiente do abrillantador. >>> Não usar produtos químicos como vinagre, detergentes para lavar as mãos e agentes de descalcificação.
- Foi mantida na máquina de lavar louça, louça suja durante 2- 3 dias >>> Se ligar a máquina de lavar louça imediatamente após colocar a louça na máquina de lavar louça, retirar a sujidade da louça e executar o programa de pré-lavagem sem detergente em cada dois dias. Não fechar totalmente a porta da máquina de lavar louça para evitar nestes casos a ocorrência de odores dentro da máquina de lavar louça. Também pode usar agentes desodorizantes e de limpeza de máquinas de lavar louça disponíveis comercialmente.

Manchas de ferrugem, diminuição do brilho, deterioração da superfície na louça

- Há um fuga de sal. >>> O sal pode provocar deterioração e corrosão nas superfícies de metal. Ter cuidado para não derramar sal em volta da abertura de enchimento ao adicionar sal. Assegurar que a tampa do amaciador de água esteja fechada após adicionar sal. Limpar o sal derramado na máquina de lavar louça executando o programa de pré-lavagem. Verificar a tampa mais uma vez no final do programa, pois as partículas de sal que permanecem sob a tampa irão dissolver-se na fase de pré-lavagem e, portanto, a tampa poderá soltar-se.

- Os resíduos de alimentos salgados permaneceram na louça por um longo período de tempo. >>> Se os utensílios de cozinha estiverem sujos com estes alimentos, devem ser mantidos na máquina de lavar louça, a sujidade deve ser removida da superfície da louça com o programa de pré-lavagem ou a louça deve ser lavada de imediato.
- Não existe linha de terra na instalação elétrica. >>> Verificar se a sua máquina de lavar louça está ligada a uma linha de terra verdadeira. Caso contrário, a eletricidade estática gerada na máquina de lavar louça causa arcos e cavidades na superfície dos objetos de metal, removendo a camada protetora da superfície e causando manchas na superfície.
- São utilizados agentes de limpeza intensivos, como lixívia. >>> A camada protetora das superfícies metálicas é danificada ao entrar em contacto com agentes de limpeza como lixívia, perdendo assim o seu efeito com o tempo. Não lavar a louça com lixívia. Se pretender lavar a louça com lixívia, a sua máquina de lavar louça deve ter um equipamento especial e uma função que permita a lavagem com lixívia. Com este equipamento e função, a quantidade adequada de lixívia deve ser levada para o ambiente de lavagem na fase correta, para que possamos aproveitar o seu efeito higiénico e enxaguar a louça da melhor maneira.
- Os itens de metal, como facas em particular, foram usados fora do uso pretendido. >>> Se as facas forem utilizadas para fins como abrir latas, a camada protetora das extremidades das mesmas ficará danificada. Não usar utensílios de cozinha de metal fora do uso pretendido.
- Os talheres são feitos de aço inoxidável de baixa qualidade. >>> É inevitável que os referidos itens enferrujem, portanto não devem ser lavados em máquinas de lavar louça.

- Os utensílios de cozinha previamente enferrujados são lavados na máquina de lavar louça. >>> A ferrugem num item corroído pode migrar para outras superfícies de aço inoxidável durante a lavagem e provocar o aparecimento de ferrugem também nessas superfícies. Estes itens não devem ser lavados em máquinas de lavar louça.

Há resíduos de detergente no reservatório de detergente

- O detergente foi colocado muito tempo antes do procedimento de lavagem. >>> Ter o cuidado de colocar o detergente imediatamente antes de iniciar a operação de lavagem.
- A abertura da tampa do reservatório de detergente é impedida durante a operação de lavagem. >>> Colocar a louça de modo a que não impeça a abertura da tampa do compartimento do detergente e o escoamento da água dos braços aspersores para o compartimento.
- O detergente foi armazenado em condições inadequadas. >>> Se estiver a usar detergente em pó, não guardar a embalagem do detergente em ambientes húmidos.. Se possível, armazenar o detergente num recipiente de armazenamento com tampa. Recomendamos o uso do detergente em pastilhas para facilitar o armazenamento.
- Os orifícios dos braços aspersores estão obstruídos. >>> Os orifícios superiores ou inferiores das pás de aspersão podem estar obstruídas com resíduos de alimentos, como sementes de limão. Limpar regularmente as pás de aspersão conforme indicado na secção "Limpeza e manutenção".

Os padrões e a decoração na louça de cozinha estão apagados

- Os copos e peças de porcelana com padrão no vidro não são adequados para lavar na máquina de lavar louça. Os fabricantes de utensílios de cozinha de

vidro e porcelana não recomendam lavar estes utensílios de cozinha na máquina de lavar louça.

A louça está a ficar riscada

- Os utensílios de cozinha e acessórios feitos de alumínio ou que contenham alumínio não devem ser lavados na máquina de lavar louça.
- Há um fuga de sal. >>> Ter cuidado para não derramar sal em volta da abertura de enchimento ao adicionar sal. O sal espalhado em volta pode provocar riscos. Assegurar que a tampa do amaciador de água esteja fechada após adicionar sal. Limpar o sal derramado na máquina de lavar louça executando o programa de pré-lavagem. Verificar a tampa mais uma vez no final do programa, pois as partículas de sal que permanecem sob a tampa irão dissolver-se na fase de pré-lavagem e, portanto, a tampa poderá soltar-se.
- A definição de dureza da água é baixa ou o nível de sal é inadequado. >>> Verificar a definição de dureza da água medindo com precisão a dureza da água da rede.
- A louça não está corretamente colocada. >>> Ao colocar os copos e outros utensílios de cozinha de vidro no cesto, não os encoste a outra louça, mas sim nas bordas do cesto, nas prateleiras ou no arame de suporte dos utensílios de vidro. Quando dois copos ou outra louça a lavar se tocam devido ao impacto da água durante a lavagem, podem ocorrer riscos/quebras nas superfícies.
- Uma mancha embaciada que parece sujidade de leite permanece nos copos, que não pode ser removida com a limpeza manual. Quando exposto à luz, observa-se uma aparência azulada/arco-íris.
- Foi utilizada uma quantidade excessiva de abrillantador. >>> Diminuir a definição do abrillantador. Ao adicionar o abrillantador, limpar sempre o abrillantador derramado para as superfícies adjacentes.

- Ocorreu corrosão no vidro devido à água macia. >>> Verificar a definição de dureza da água medindo com precisão a dureza da água da rede. Não usar sal se a água da rede for macia (<5 dH). Usar programas com uma definição de temperatura mais alta (por exemplo, 60-65 graus) para lavar. Também pode usar detergentes de proteção do vidro disponíveis comercialmente.

Ocorre a formação de espuma na máquina de lavar louça

- A louça é lavada à mão com detergente para a louça e depois colocada na máquina de lavar louça sem enxaguar antes de ser colocada na máquina de lavar louça. >>> Não está disponível nenhuma característica de controlo de espuma em detergentes para lavar louça destinados à lavagem à mão. Não é necessário lavar a louça à mão com detergente antes de a colocar na máquina de lavar louça. Basta enxaguar a sujidade na superfície da louça com água ou raspá-la com um guardanapo de papel ou um garfo.
- O abrillantador foi derramado na máquina de lavar louça durante a adição de abrillantador. >>> Ter cuidado para não derramar abrillantador na máquina

de lavar louça ao adicionar abrillantador. Limpar o abrillantador derramado com um guardanapo/toalha de papel.

- A tampa do reservatório de abrillantador foi deixada aberta. >>> Assegurar que a tampa do compartimento do abrillantador foi fechada após adicionar o abrillantador.

Quebra da louça de cozinha

- A louça está colocada irregularmente. >>> Colocar a louça conforme descrito no manual do utilizador.
- Os cestos estão sobrecarregados. >>> Não carregar os cestos acima da sua capacidade.
- Mantém-se água na máquina de lavar louça depois do fim do programa.
- Os filtros estão obstruídos. >>> Verificar se o sistema de filtro está limpo. Limpar o sistema de filtro regularmente conforme mostrado na seção "Limpeza e manutenção".
- A mangueira de escoamento está obstruída/bloqueada. >>> Inspeccionar a mangueira de escoamento. Remover a mangueira se for necessário remover a obstrução e depois instalar a mesma novamente conforme descrito nas instruções de instalação.

10 ISENÇÃO DE RESPONSABILIDADE /ADVERTÊNCIA

Algumas avarias (simples) podem ser reparadas pelos utilizadores finais sem causar quaisquer problemas de segurança ou utilização insegura, desde que sejam realizadas de acordo com as seguintes instruções. (Consultar a secção "Quero reparar-me").

Portanto, exceto para as peças especificadas na secção "Quero reparar-me" que podem ser reparadas pelos utilizadores finais, a reparação realizada um serviço de assistência autorizado é fortemente recomendado para evitar problemas de segurança e é obrigatório para a continuação da garantia do produto Beko .

QUERO REPARAR-ME

As reparações a serem realizadas pelos utilizadores finais podem ser realizadas nas seguintes peças de substituição: Fontes de alimentação externas, controlo remoto. (A lista atual de peças de substituição está disponível no endereço <https://www.beko.com.tr/destek> em 1 de março de 2021)

Além disso, para garantir a segurança do produto e evitar o risco de lesões graves, as reparações devem ser realizadas de acordo com as instruções do manual de instruções ou no endereço <https://www.beko.com.tr/destek> . Para sua segurança, deve desligar o produto antes de realizar qualquer reparação

A não pode ser responsabilizada por quaisquer problemas de segurança que possam surgir devido a operações ou tentativas de reparação por parte dos utilizadores finais de peças endereço <https://www.beko.com.tr/destek> diferentes daquelas especificadas nos manuais do utilizador ou de acordo com as instruções no <https://www.beko.com.tr/destek> as peças no lista de peças atual disponível no endereço Beko. Nesse caso, a garantia do produto Beko será considerada inválida.. Portanto, é altamente recomendável que os utilizadores finais evitem realizar operações de reparação em peças que não sejam as peças de substituição mencionadas acima e entrem em contacto com um centro de assistência autorizada, se necessário. Tais tentativas de reparação por parte dos utilizadores finais podem causar problemas de segurança; danificar o produto e resultar em incêndio, inundação, choque elétrico e lesões pessoais graves.

Os processos de reparação das seguintes peças, mas não limitados às mencionadas, devem ser realizados por centros de assistência autorizadas: Fonte de alimentação interna, condensadores, bateria e acumuladores, etc.

O fabricante/vendedor não pode ser responsabilizado por qualquer incumprimento dos utilizadores finais com o acima referido.

