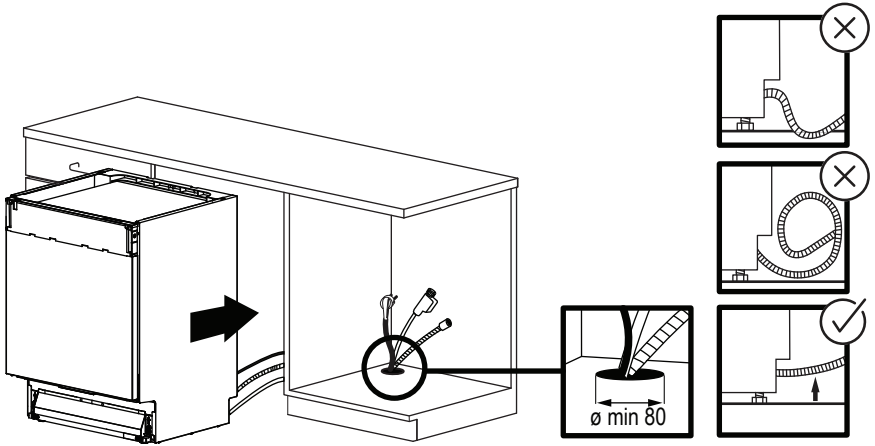
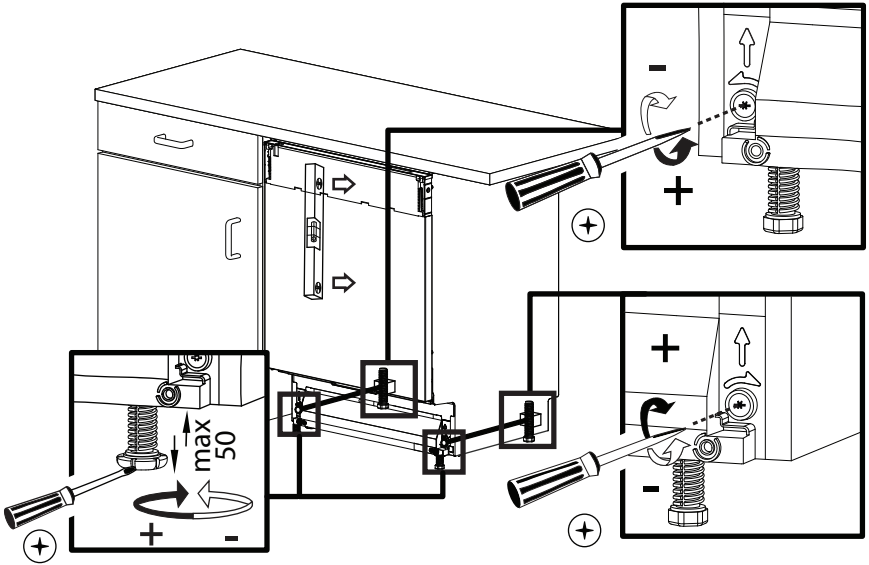
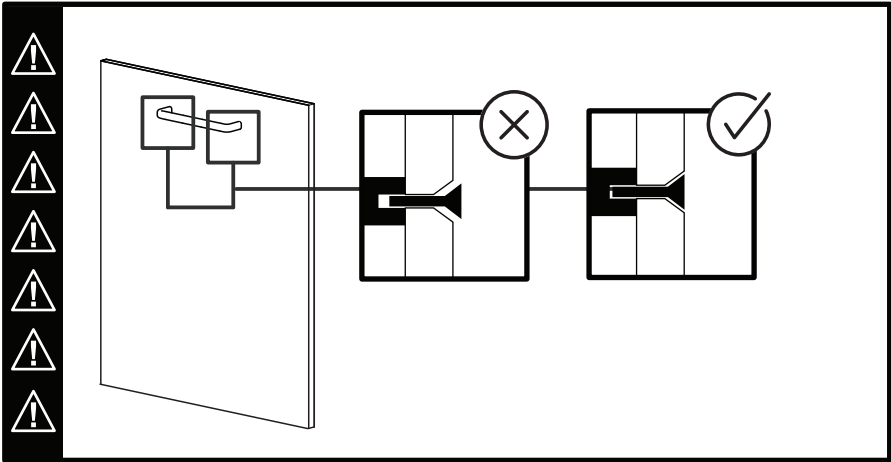


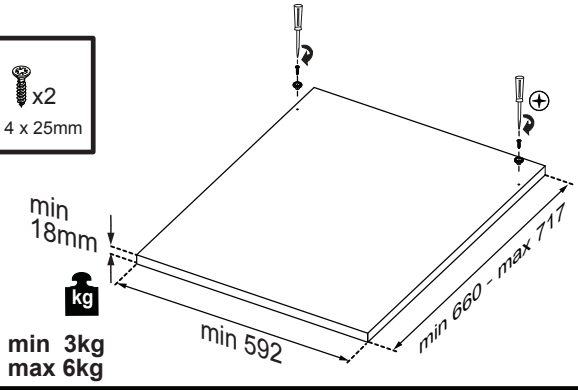
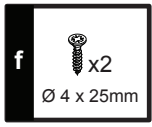
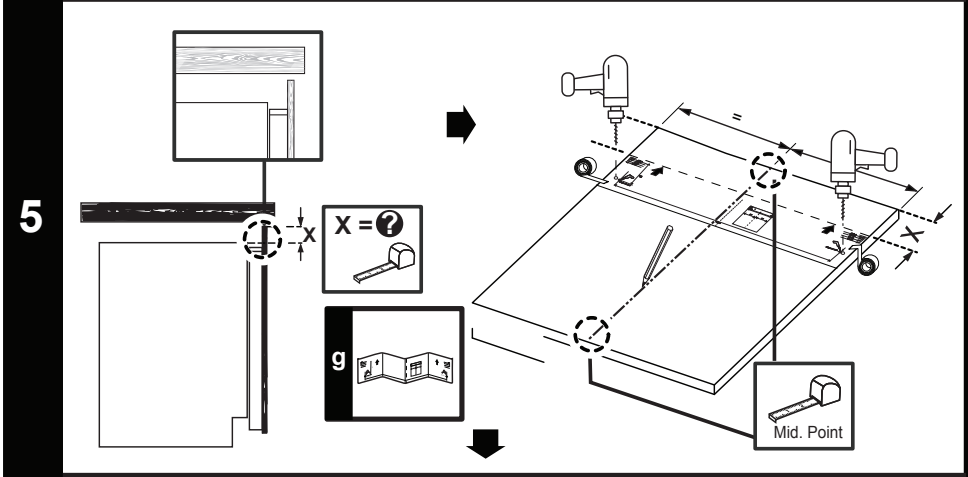
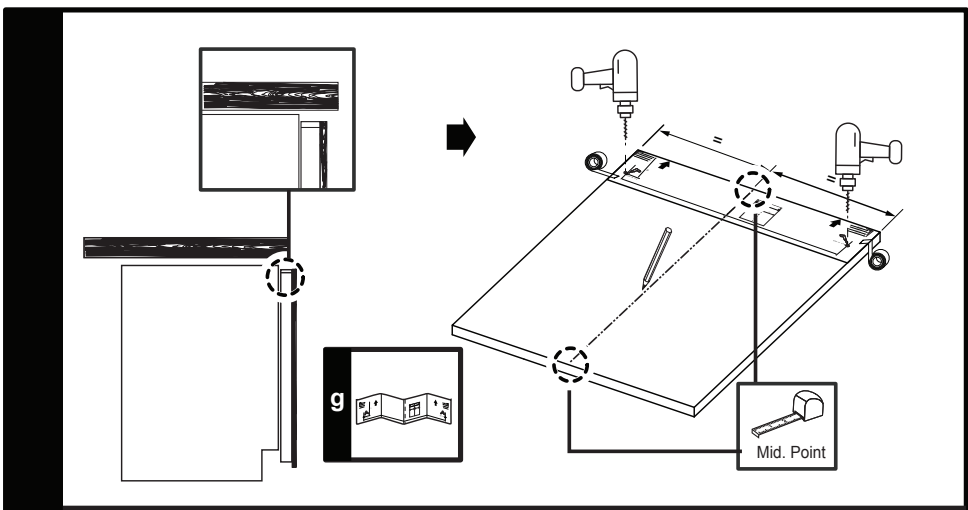
3

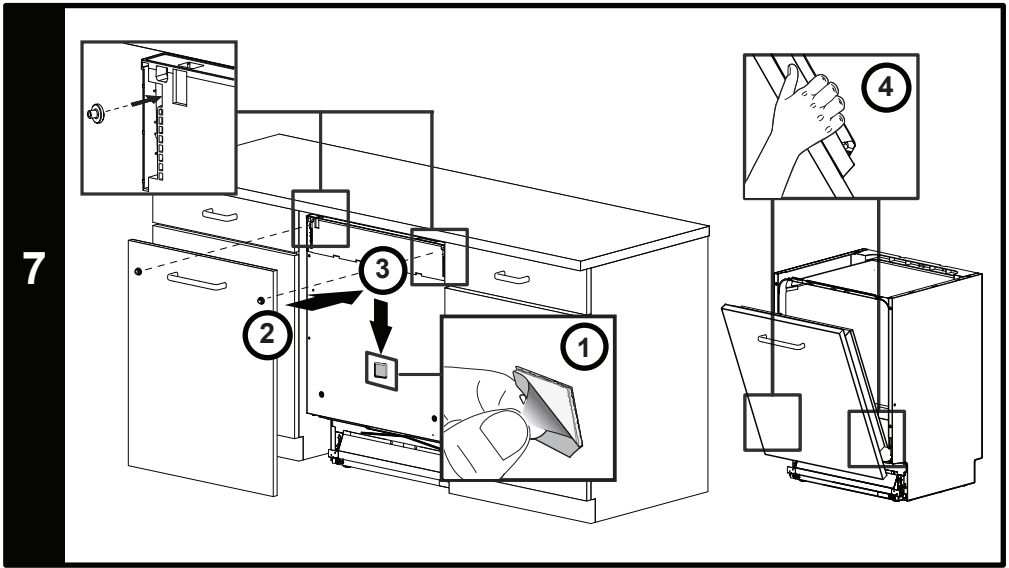
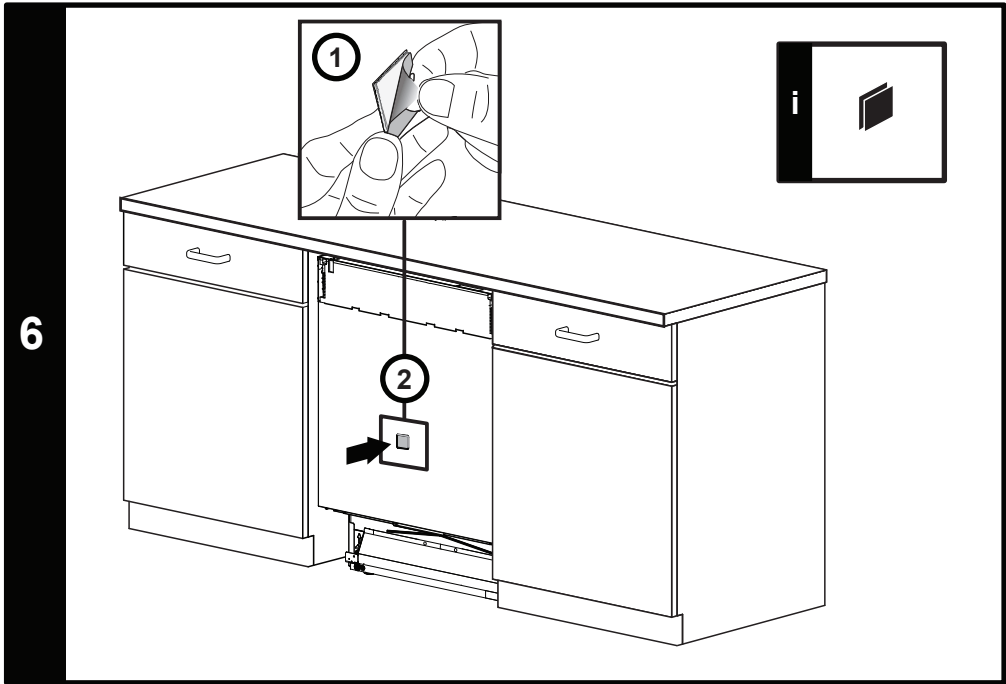


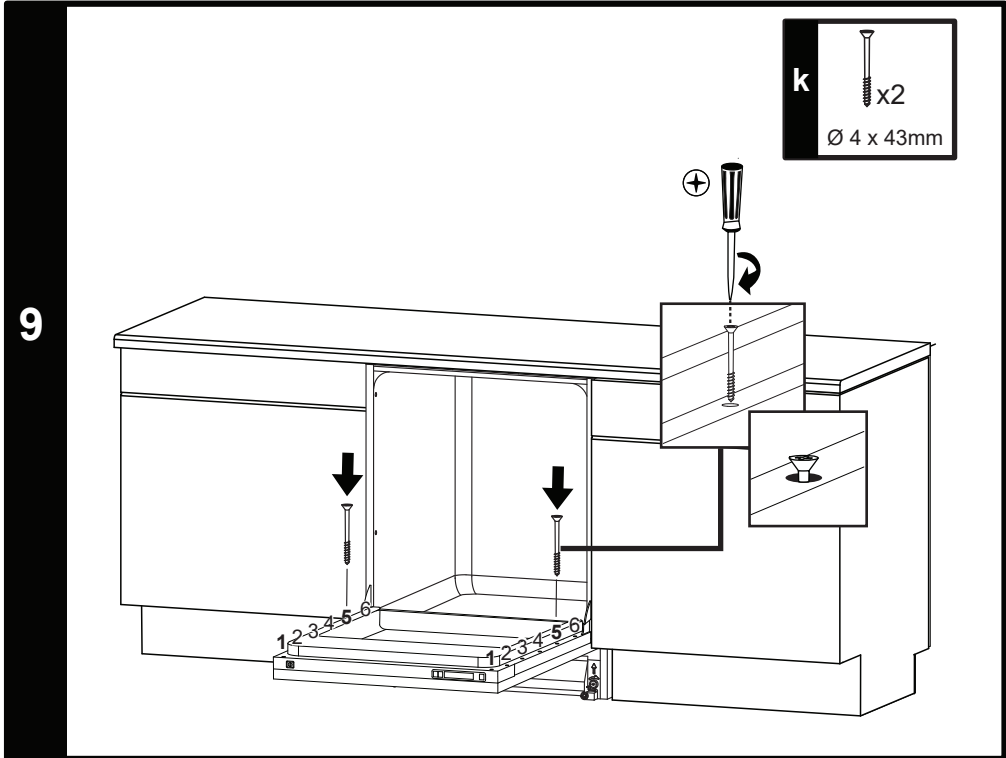
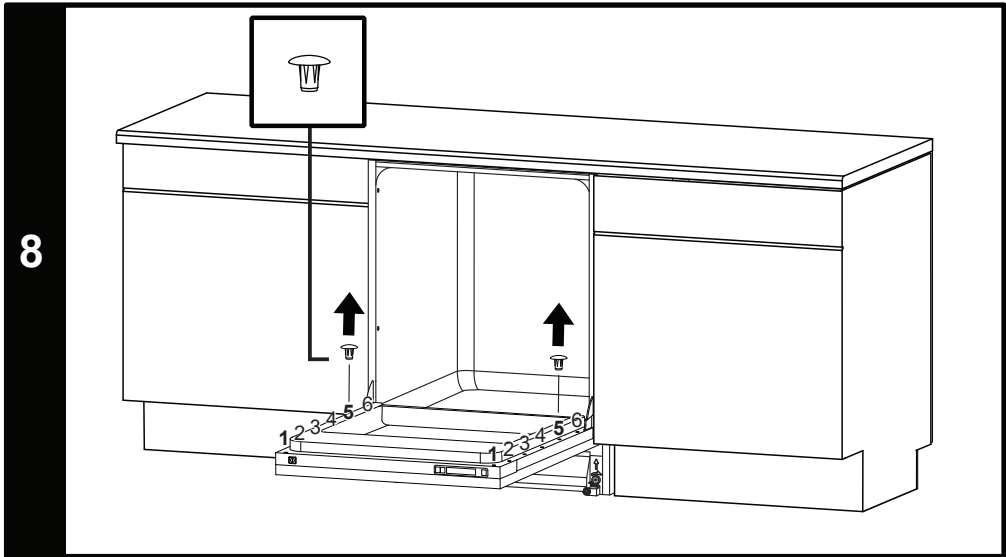
4





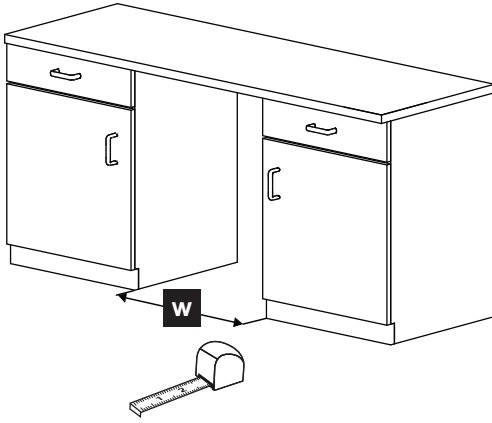








10



**w > 610**

**b**

**11** ⇨ **13**

**d**

**e**

**l**

**l**

**d**

**e**

**w = 600-610**

**l**

**12** ⇨ **13**

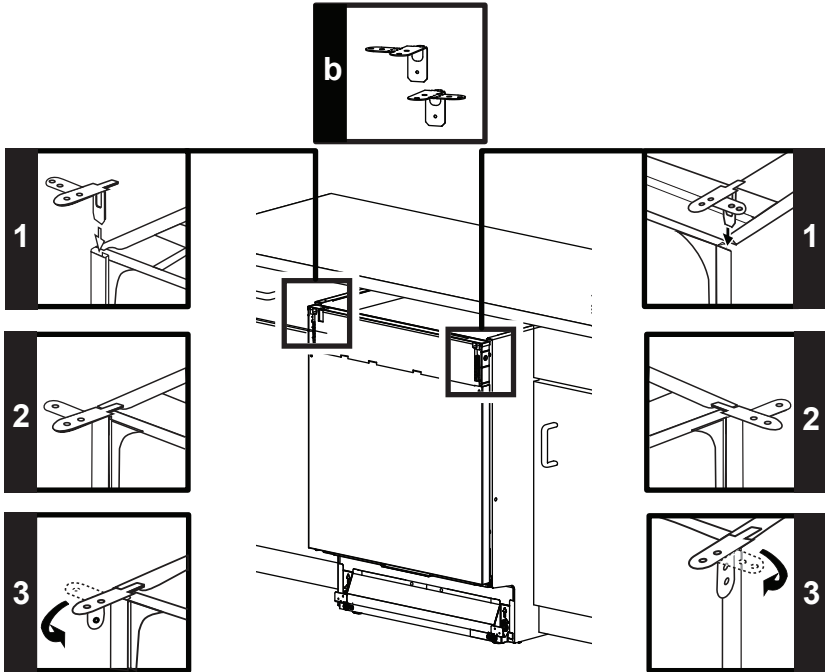
**e**

**d**

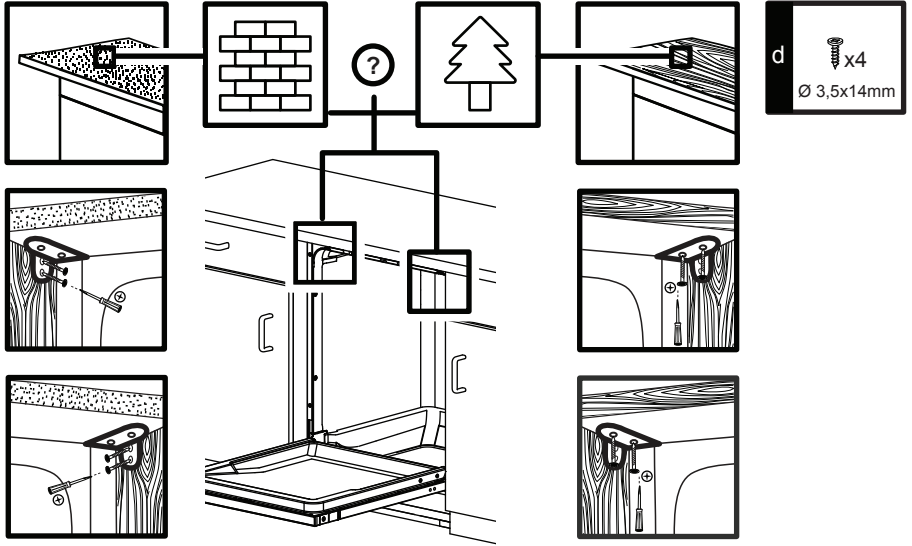
**b**

**d**

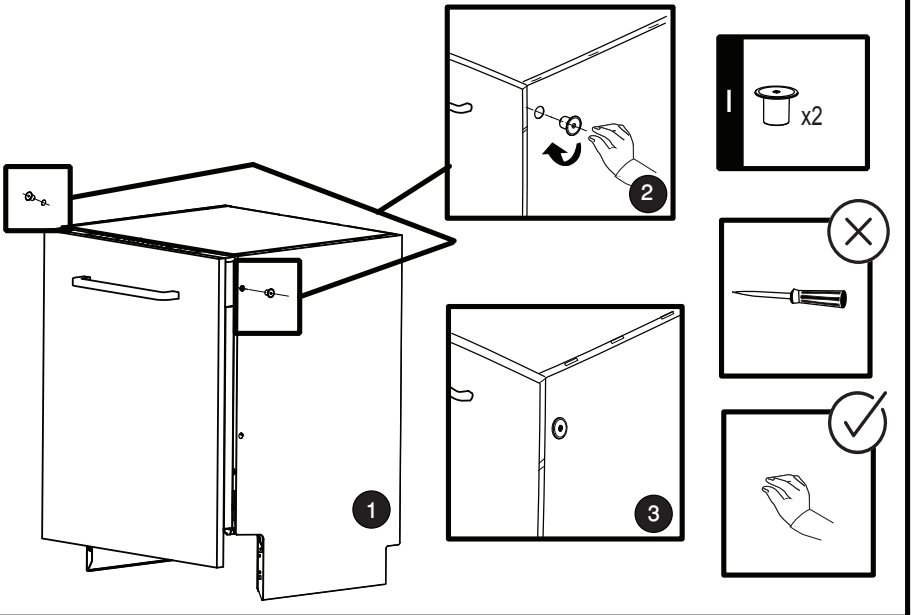
11  
a



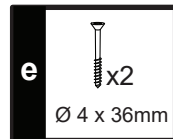
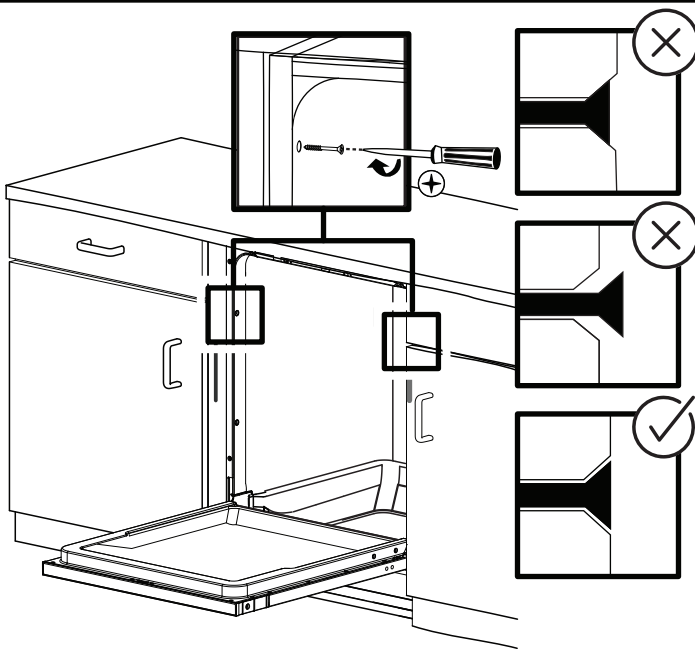
11  
b



12  
a



12  
b



13

