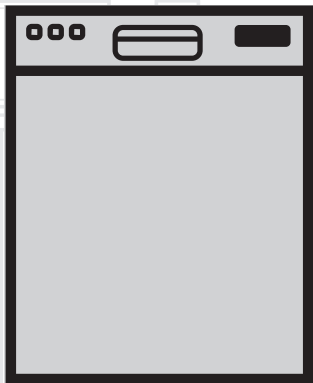


Máquina de Lavar Louça

Manual de Instruções



PT

Document Number : 15 9821 0700_AA_BEKO_B6_PT/26-02-19.(15:39)

beko

Por favor, comece por ler este manual na totalidade!

Caro Cliente,

Esperamos que obtenha os melhores resultados deste seu produto que foi fabricado com alta qualidade e tecnologia da mais avançada. Portanto, antes de usar o produto, leia cuidadosamente este manual na sua totalidade, assim como todos os outros documentos que o acompanham e guarde-o como referência para uso futuro. Se passar o produto a qualquer outra pessoa, dê-lhe também o manual do utilizador. Respeite todos os avisos e a informação contida no manual do utilizador.

Lembre-se que este manual é também aplicável a vários outros modelos. As diferenças entre modelos estarão identificadas no manual.

Explicação dos símbolos

Ao longo deste Manual do Utilizador são usados os seguintes símbolos:

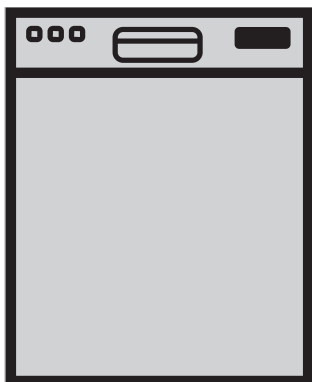
	Informação importante ou dicas úteis de utilização.
	Aviso relativo a situações perigosas para a vida ou propriedade.
	Aviso de choque elétrico
	Os materiais de embalagem do produto são fabricados com materiais reciclados, de acordo com os Regulamentos Nacionais de Ambiente.

Não elimine os materiais de embalagem juntamente com o lixo doméstico ou outros resíduos. Leve-os para os pontos de recolha de materiais de embalagem designados pelas autoridades locais.



Máquina de Lavar Louça

Manual de Instruções



PT

Por favor, comece por ler este manual na totalidade!

Caro Cliente,

Esperamos que obtenha os melhores resultados deste seu produto que foi fabricado com alta qualidade e tecnologia da mais avançada. Portanto, antes de usar o produto, leia cuidadosamente este manual na sua totalidade, assim como todos os outros documentos que o acompanham e guarde-o como referência para uso futuro. Se passar o produto a qualquer outra pessoa, dê-lhe também o manual do utilizador. Respeite todos os avisos e a informação contida no manual do utilizador.

Lembre-se que este manual é também aplicável a vários outros modelos. As diferenças entre modelos estarão identificadas no manual.

Explicação dos símbolos

Ao longo deste Manual do Utilizador são usados os seguintes símbolos:

	Informação importante ou dicas úteis de utilização.
	Aviso relativo a situações perigosas para a vida ou propriedade.
	Aviso de choque elétrico
	Os materiais de embalagem do produto são fabricados com materiais reciclados, de acordo com os Regulamentos Nacionais de Ambiente.

Não elimine os materiais de embalagem juntamente com o lixo doméstico ou outros resíduos. Leve-os para os pontos de recolha de materiais de embalagem designados pelas autoridades locais.

CONTENTS

1 INSTRUÇÕES DE SEGURANÇA E AMBIENTE 4

Segurança geral	4
Uso a que se destina.....	5
Segurança das crianças	5
Eliminação dos materiais de embalagem.....	5
Transporte do produto	6
Conformidade com a Diretiva REEE e Eliminação de Resíduos.....	6
Conformidade com a Diretiva de Restrição de Substâncias Perigosas (do inglês RoHS).....	6
Informação da embalagem.....	6

2 MÁQUINA DE LAVAR LOIÇA 7

Vista geral	7
Sistema de secagem por ventilador	8
Especificações técnicas	8

3 INSTALAÇÃO 9

Local de instalação apropriado	9
Ligação da alimentação de água	9
Ligação ao escoamento	10
Ajustar os pés	10
Aquasafe+	11
Ligação elétrica	11
Uso inicial	12

4 PREPARAÇÃO 13

Dicas de economia de energia	13
Sistema de amaciamento da água	13
Ajuste do sistema de amaciamento da água.....	13
Adicionar sal.....	15
Detergente.....	16
Detergentes em pastilha	17
Abrilhantador	18
Itens não adequados para lavagem na máquina de lavar louça	19
Colocação da louça na máquina de lavar louça.....	19
Cesto para talheres	22
Cesto para talheres	22
Separadores rebatíveis do cesto inferior	23
Separadores rebatíveis do cesto inferior	23
Suportes de lavagem de tabuleiros	24
Acessório SoftTouch	24
Suporte de copos do cesto inferior	24

Prateleira de serviço multifunções, ajustável em altura, do cesto inferior.....	25
Grelha para garrafas do cesto inferior	26
Prateleira de altura ajustável do cesto superior.....	26
Prateleira de serviço multifunções do cesto superior	26
Grelhas rebatíveis do cesto superior	27
Definição de altura com o cesto vazio	27
Ajustar a altura do cesto superior	28
Cesto superior para talheres.....	29
Cesto superior para talheres.....	29

5 FUNCIONAR COM O PRODUTO 30

Teclas	31
Preparar a máquina	31
Seleção de programa.....	31
Funções auxiliares	33
Programação do tempo de lavagem	34
Iniciar o programa	35
Cancelar o programa.....	36
Indicador de sal (S).....	36
Indicador de abrilhantador (☼).....	36
Ajuste da quantidade de abrilhantador	36
Fim do programa	37
Aviso de interrupção de abastecimento de água.....	37
Aviso de extravasamento	37

6 MANUTENÇÃO E LIMPEZA 38

Limpeza da superfície exterior do produto	38
Limpeza do interior da máquina	38
Limpeza dos filtros.....	38
Limpeza do filtro da mangueira	39
Limpeza dos propulsores.....	40
Propulsor inferior	40
Propulsor superior	40

7 SOLUÇÃO DE PROBLEMAS 41

1 instruções de segurança e ambiente

Esta secção contém instruções de segurança que o ajudarão a proteger-se contra riscos de ferimentos pessoais ou danos à propriedade. O não cumprimento destas instruções anulará todas as garantias.

Segurança geral

- Nunca coloque o produto num piso revestido com tapetes; se o fizer, a falta de circulação de ar por baixo do produto fará com que as partes elétricas aqueçam demasiado. Isto causará problemas ao seu produto.
- Não utilize o produto se o cabo de alimentação / ficha estiverem danificados! Chame um Agente de Assistência Técnica Autorizado.
- Ligue o produto a uma ficha com terra protegida com um fusível que esteja de acordo com os valores indicados na tabela de “Especificações técnicas”. Não negligencie o facto de que a instalação de terra deverá ser feita por um eletricista qualificado. A nossa empresa não será responsável por quaisquer danos que surjam se o produto for utilizado sem condições de ligação à terra que estejam de acordo com os regulamentos locais.
- O abastecimento de água e as mangueiras de escoamento devem ser apertados de forma segura e manter-se sem danos.
- Desligue o produto da tomada quando não estiver a ser utilizado.
- Nunca lave o produto deitando ou despejando água sobre ele! Existe o risco de choque elétrico!
- Nunca toque na ficha com as mãos molhadas! Nunca desligue puxando pelo cabo. Pegue sempre na ficha para puxar para fora.
- O produto tem de estar desligado durante os procedimentos de instalação, manutenção, limpeza e reparação.
- Providencie sempre para que os procedimentos de instalação e reparação sejam efetuados por um Agente de Assistência Técnica Autorizado. O fabricante não será responsável por danos que possam surgir de procedimentos levados a cabo por pessoas não autorizadas.
- Nunca use solventes químicos no produto. Eles podem implicar um risco de explosão.
- Quando puxa para fora completamente os cestos superior e inferior, a porta do produto irá suportar todo o peso dos cestos. Não coloque outras cargas sobre a porta pois o produto poderá inclinar-se para a frente.
- Nunca deixe a porta do produto aberta para além do tempo em que coloca a loiça e a retira.

- Não abra a porta do produto quando este estiver em funcionamento, a menos que seja necessário. Tenha cuidado com a saída de vapor quente quando precisar de abrir a porta.

Uso a que se destina

- Este produto foi concebido para uso doméstico.
- Terá de ser usado apenas para lavagem de loiça de tipo doméstico.
- Este aparelho destina-se a ser usado em casa e em aplicações similares, como sejam:
 - Áreas de cozinhas de funcionários em lojas, escritórios e outros ambientes de trabalho;
 - Casas de campo;
 - Por clientes em hotéis, motéis e outros tipos de alojamento residencial;
 - Instalações do tipo de alojamento e pequeno almoço.
- Devem ser usados apenas detergentes, auxiliares de lavagem e aditivos seguros.
- O fabricante declina qualquer responsabilidade que derive da má utilização ou transporte incorreto.
- O tempo de vida do produto é de 10 anos. Durante este período, estarão disponíveis peças de reposição originais para funcionar com o produto adequadamente.
- Este aparelho pode ser utilizado por crianças com 8

anos ou mais e por pessoas com capacidades físicas, sensoriais ou mentais reduzidas, ou com falta de experiência e conhecimentos, se estiverem sob a supervisão ou lhes forem facultadas instruções relativas à utilização segura do aparelho e entenderem os riscos envolvidos. As crianças não devem brincar com o aparelho. A limpeza e manutenção por parte do utilizador não devem ser efetuadas por crianças sem supervisão.

Segurança das crianças

- Os produtos elétricos são perigosos para as crianças. Mantenha as crianças afastadas do produto quando este estiver a ser utilizado. Não deixe que brinquem ou interfiram com o produto.
- Não se esqueça de fechar a porta do produto quando sair do local onde ele se encontra.
- Guarde todos os detergentes e aditivos num local seguro, longe do alcance das crianças.

Eliminação dos materiais de embalagem

Os materiais de embalagem são perigosos para as crianças. Guarde os materiais de embalagem num local seguro, longe do alcance das crianças.

Os materiais de embalagem do produto são fabricados com materiais reciclados. Elimine-os de forma adequada e separe-os de acordo com as instruções de reciclagem de resíduos. Não os elimine juntamente com o lixo doméstico.

Transporte do produto



Se precisar de deslocar o produto, faça-o na posição vertical e segure-o pela parte de trás. Baixar o produto sobre o lado da frente pode fazer com que as partes eletrónicas se molhem e fiquem danificadas.

1. Desligue o produto antes de o transportar.
2. Remova as ligações de escoamento e abastecimento de água.
3. Escoe completamente a água restante no produto.

Conformidade com a Diretiva REEE e Eliminação de Resíduos



Este produto está em conformidade com a Diretiva REEE da UE (2012/19/EU).

Este produto traz um símbolo de classificação para resíduos de equipamentos elétricos e eletrónicos (REEE). Este

produto foi fabricado com materiais de alta qualidade que podem ser reutilizados e que são adequados para reciclagem. Não elimine os resíduos do produto com o lixo doméstico normal e outros resíduos, no final da sua vida útil. Leve-o a um centro de recolha de equipamentos elétricos e eletrónicos. Por favor, consulte as suas autoridades locais para saber mais sobre estes centros de recolha.

Conformidade com a Diretiva de Restrição de Substâncias Perigosas (do inglês RoHS)

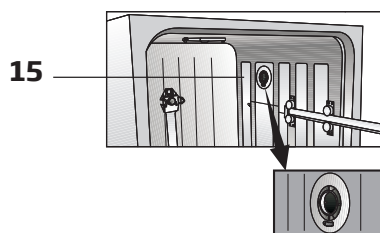
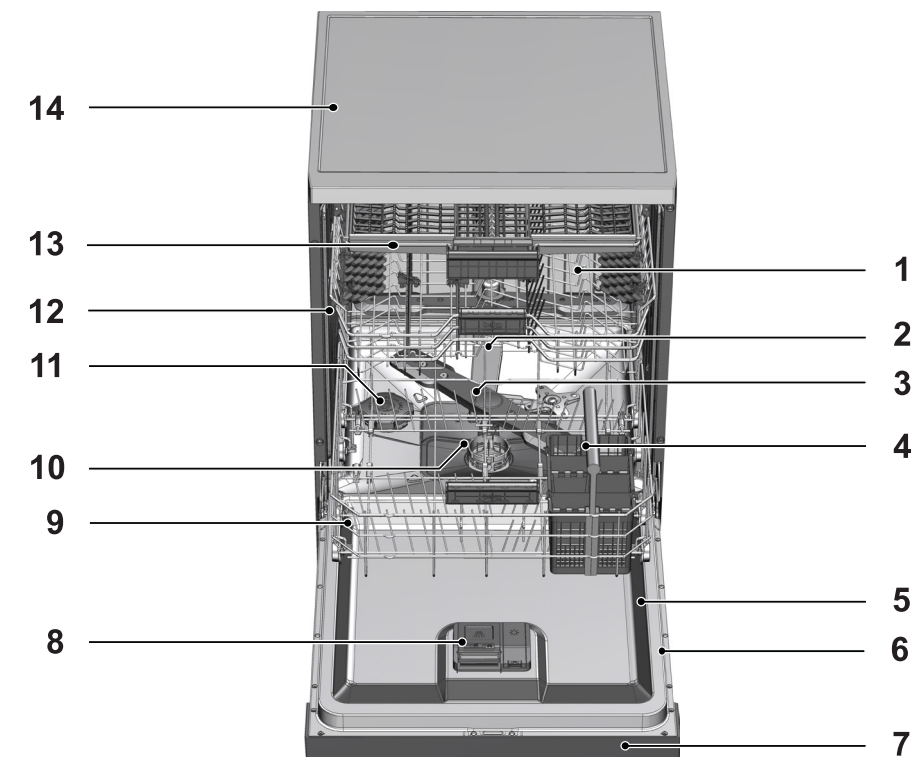
O produto que comprou está em conformidade com a Diretiva de Restrições de Substâncias Perigosas (RoHS) da UE (2011/65/EU). Não contém materiais perigosos ou proibidos de acordo com o prescrito pela referida Diretiva.

Informação da embalagem

Os materiais de embalagem do produto são fabricados com materiais reciclados, de acordo com os Regulamentos Nacionais de Ambiente. Não elimine os materiais de embalagem juntamente com o lixo doméstico ou outros resíduos. Leve-os para os pontos de recolha de materiais de embalagem designados pelas autoridades locais.

2 Máquina de lavar loiça

Vista geral



1. Cesto superior
2. Propulsor superior
3. Propulsor inferior
4. Cesto de talheres
5. Porta
6. Etiqueta de classificação
7. Painel de controlo
8. Distribuidor de detergente
9. Cesto inferior
10. Filtros
11. Tampa do reservatório de sal
12. Calha do cesto superior
13. Cesto superior para talheres (depende do modelo)
14. Tampo (depende do modelo)
15. Sistema de secagem por ventilador (depende do modelo)

Especificações técnicas

Conformidade com as normas e dados de teste / Declaração de conformidade da CE

Este produto está de acordo com as seguintes diretivas da UE:

As fases de desenvolvimento, produção e vendas deste produto estão em conformidade com as regras de segurança incluídas em todos os regulamentos da Comunidade Europeia. 2014/35/EU, 2014/30/EU, 93/68/EC, IEC 60436/DIN 44990, EN 50242

Alimentação elétrica	220-240 V, 50 Hz (veja a etiqueta de classificação)
Consumo total de energia	1800-2100 W (veja a etiqueta de classificação)
Consumo de energia de aquecimento	1800 W (veja a etiqueta de classificação)
Corrente total (depende do modelo)	10 A (veja a etiqueta de classificação)
Consumo de energia da bomba de escoamento	30 W (veja a etiqueta de classificação)
Pressão de água	0,3 -10 bar (= 3 - 100 N/cm ² = 0,01-1,0 Mpa)



As especificações técnicas podem ser alteradas sem aviso prévio para melhorar a qualidade do produto.



As figuras deste manual são esquemáticas e podem não coincidir exatamente com o produto.



Os valores apresentados nas marcações do produto ou nos documentos impressos que o acompanham são obtidos em laboratório com base em normas relevantes. Dependendo das condições operacionais e ambientais, estes valores poderão variar.

Sistema de secagem por ventilador

(depende do modelo)

O sistema de secagem por ventilador garante a secagem eficiente da sua loiça.

É normal ouvir um som diferente daquele que é usual durante o ciclo de lavagem quando o ventilador está em funcionamento.

Nota para as instituições de teste:

Os dados necessários para os testes de desempenho serão fornecidos a pedido. Os pedidos podem ser enviados por e-mail para o seguinte endereço:

dishwasher@standardloading.com

Não se esqueça de providenciar o código, número de stock e de série do produto a ser testado no seu e-mail de pedido, juntamente com a sua informação de contacto. Os números de código, de stock e de série do produto podem ser encontrados na etiqueta do tipo que se encontra na parede lateral da porta.

3 Instalação

Consulte o Agente de Assistência Técnica Autorizado para a instalação do seu produto. Para colocar o produto em condições de utilização, certifique-se de que os sistema de eletricidade, abastecimento de água à torneira e escoamento são os apropriados antes de chamar o Agente de Assistência Técnica Autorizado. Se não o forem, chame um técnico qualificado e um canalizador, para efetuar os arranjos necessários.



A preparação do local e as instalações elétrica, da torneira de abastecimento de água e do escoamento no local de instalação, são da responsabilidade do cliente.



A instalação e ligações elétricas devem ser efetuadas por um Agente de Assistência Técnica Autorizado. O fabricante não será responsável por danos que possam surgir de procedimentos levados a cabo por pessoas não autorizadas.



Antes da instalação, verifique visualmente se o produto tem defeitos. Se assim for, não o instale. Os produtos danificados causam riscos à sua segurança.



Certifique-se de que as mangueiras de entrada de água e de descarga não são dobradas, presas ou esmagadas quando empurra o produto para o seu local durante os procedimento de instalação ou limpeza.

Ao colocar o produto, tome atenção para não danificar o chão, paredes, tubagens, etc. Não segure o produto pela porta ou pelo painel para o deslocar.

Local de instalação apropriado

- Coloque o produto num piso plano e consistente que tenha uma capacidade suficiente de suporte de carga! O produto deve ser instalado numa superfície plana para que a porta se feche de forma confortável e segura.
- Não instale o produto em locais onde a temperatura possa descer abaixo de 0°C.
- Coloque o produto, pelo menos, 1 cm afastado das extremidades de outro mobiliário.
- Coloque o produto num piso rígido. Não o coloque sobre um tapete felpudo ou superfícies semelhantes.



Não coloque o produto sobre o cabo de alimentação.

- Certifique-se de que escolheu um local que lhe permita colocar e remover a loiça de uma maneira rápida e confortável.
- Instale o produto num local perto da torneira e da abertura de escoamento. Selecione o local da instalação tendo em consideração que não será alterado depois de as ligações serem feitas.

Ligação da alimentação de água



Recomendamos que instale um filtro no abastecimento de água da casa/apartamento, para proteger a máquina de danos que possam resultar de impurezas (areia, sujidade, ferrugem, etc.) que entram no sistema urbano de abastecimento de água ou que vêm do seu próprio sistema, assim como para evitar queixas de amarelecimento ou acumulação de lamas no final da lavagem.

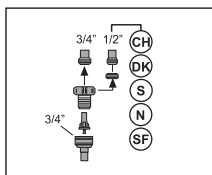
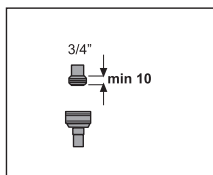
Temperatura permitida da água: até 25°C

A máquina de lavar loiça não pode ser ligada a dispositivos de água quente ou aquecedores de passagem de água.

- Não utilize uma mangueira de entrada de água velha ou usada com o produto novo. Use a nova mangueira de entrada de água que foi fornecida com o produto.
- Ligue a mangueira de entrada de água diretamente à torneira. A pressão que vem da torneira deve ter um mínimo de 0,3 e um máximo de 10 bars. Se a pressão da água exceder 10 bars, deve ser instalada no meio uma válvula de alívio de pressão.
- Abra as torneiras completamente depois de fazer as ligações para verificar se há vazamentos de água.



Use um conector de mangueira de enroscar para ligar a mangueira de entrada de água a uma torneira com $\frac{3}{4}$ de polegada de rosca externa. Se necessário, use um encaixe de filtro para filtrar depósitos dos canos.

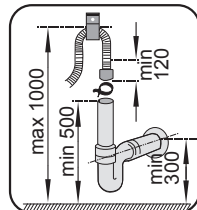
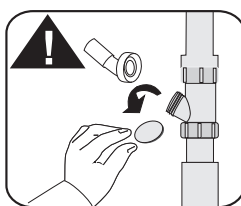
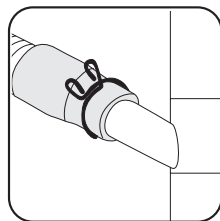
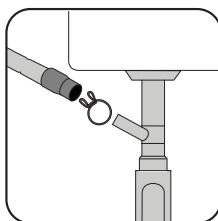


Para sua segurança, feche a torneira de entrada de água completamente, depois de terminar o programa de lavagem.

Ligação ao escoamento

A mangueira de escoamento de água pode ser ligada diretamente ao orifício de escoamento ou ao ralo do lava-loiça. O comprimento desta ligação deve ter um mínimo de 50 cm e estar a um máximo de 100 cm do chão. Uma mangueira de descarga com mais de 4 metros provoca uma lavagem inadequada.

Ligue a mangueira de descarga de água ao orifício de escoamento sem o dobrar. Aperte de forma segura a mangueira de descarga de água ao orifício de escoamento para evitar qualquer deslocação da mangueira de descarga durante o funcionamento do produto.



O tubo de escoamento deve estar ligado ao sistema de esgotos e não deverá ser ligado a qualquer superfície aquosa.

Ajustar os pés

Se não for possível fechar a porta do produto corretamente, ou se o produto oscilar quando o empurra ligeiramente, precisará de ajustar os respetivos pés. Ajuste os pés do produto conforme a ilustração do manual de instalação fornecido com o produto.

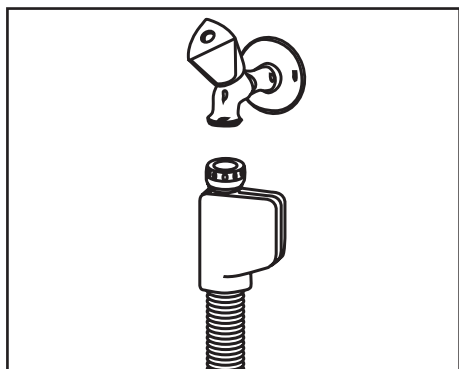
Aquasafe+

(depende do modelo)

O sistema Aquasafe+ protege contra derrames de água que podem ocorrer na entrada da mangueira. Deve ser evitado o contacto da água com a caixa de válvulas do sistema para que não ocorram danos no sistema elétrico. Se o sistema Aquasafe+ estiver avariado, desligue o produto e chame um Agente de Assistência Técnica Autorizado.



Como o conjunto da mangueira contém ligações e montagens elétricas, nunca encurte ou alongue a mangueira com outras mangueiras de extensão.



A porta da máquina de lavar loiça deve estar alinhada corretamente, caso contrário poderá existir fuga de vapor quente! Perigo de queimaduras graves, outras lesões ou danificação de mobília.

Ligação elétrica

Ligue o produto a uma ficha com terra protegida com um fusível que esteja de acordo com os valores indicados na tabela de "Especificações técnicas". A nossa empresa não será responsável por quaisquer danos

que surjam se o produto for utilizado sem condições de ligação à terra que estejam de acordo com os regulamentos locais.

- A ligação deverá estar em conformidade com os regulamentos nacionais.
- A ficha do cabo de alimentação deverá estar facilmente ao alcance, depois da instalação.



Desligue o produto da corrente depois de terminar o programa de lavagem.

- A tensão e o fusível ou corta-circuitos permitidos são especificados na secção de "Especificações técnicas". Se o valor atual do fusível ou corta-circuitos da casa for inferior a 16 Amps, arranje um electricista qualificado para instalar um fusível de 16 Amp.
- A tensão especificada deve ser igual à tensão do seu abastecimento elétrico.
- Não faça ligações com cabos de extensão ou fichas triplas.



Os cabos de alimentação danificados têm de ser substituídos por um Agente de Assistência Técnica Autorizado.



Se a sua máquina de lavar loiça estiver equipada com iluminação interna, a lâmpada apenas deve ser substituída por um Agente de Assistência Técnica Autorizado em caso de falhas que possam ocorrer com a lâmpada.



Se o produto tiver uma avaria não deverá funcionar com ele até que seja reparado por um Agente de Assistência Técnica Autorizado! Existe o risco de choque elétrico!

Uso inicial

Antes de começar a utilizar o produto, certifique-se de que todos os preparativos são feitos de acordo com as instruções das secções “Instruções importantes de segurança” e “Instalação”.

- Para preparar o produto para lavar a loiça, efetue a primeira operação no programa mais curto com detergente e com a máquina vazia. Durante a utilização inicial, encha o reservatório de sal com 1 litro de água antes de o encher com sal.



Poderá haver uma pequena quantidade de água residual que fica no produto no final dos testes de controlo de qualidade. Isto não tem qualquer efeito negativo no produto.

4 Preparação

Dicas de economia de energia

A informação que se segue irá ajudá-lo a usar o produto de um modo ecológico e com poupança de energia.

Limpe quaisquer restos de comida maiores que se encontrem na louça antes de a colocar no produto.

Coloque o produto a funcionar depois de o encher completamente.

Ao selecionar um programa, consulte a tabela de "Dados dos programas e valores médios de consumo".

Não coloque mais detergente do que aquele que é sugerido na embalagem do mesmo.

Sistema de amaciamento da água

O produto está equipado com um sistema de amaciamento da água que reduz a dureza da água que entra na máquina. O sistema amacia a água de abastecimento para um nível que permitirá lavar a louça com a qualidade desejada.



A dureza da água de abastecimento deve ser amaciada se for superior a 7° dH. Caso contrário, os íões que acumulam a dureza irão acumular-se na louça a lavar e podem afetar o desempenho de lavagem, brilho e secagem da máquina.

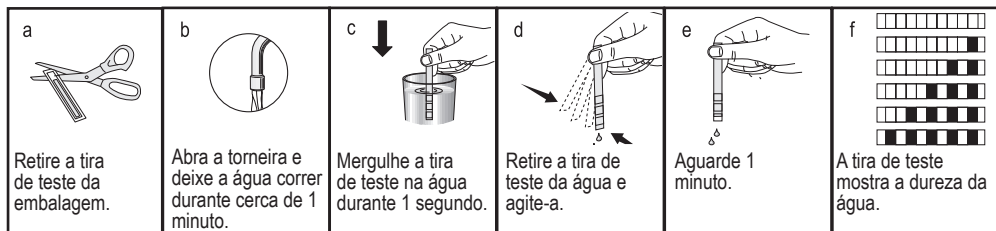
Ajuste do sistema de amaciamento da água

O desempenho de lavagem, enxaguamento e secagem da sua máquina de lavar loiça aumenta quando o sistema de amaciamento da água estiver corretamente ajustado.

Ajuste o novo nível de dureza da água de acordo com as instruções sobre nível de dureza da água deste folheto.

Utilize a tira de teste fornecida com o produto de acordo com os passos abaixo apresentados para determinar o nível de dureza da água de abastecimento.

Instalação



Depois de determinar o nível de dureza da água de abastecimento:

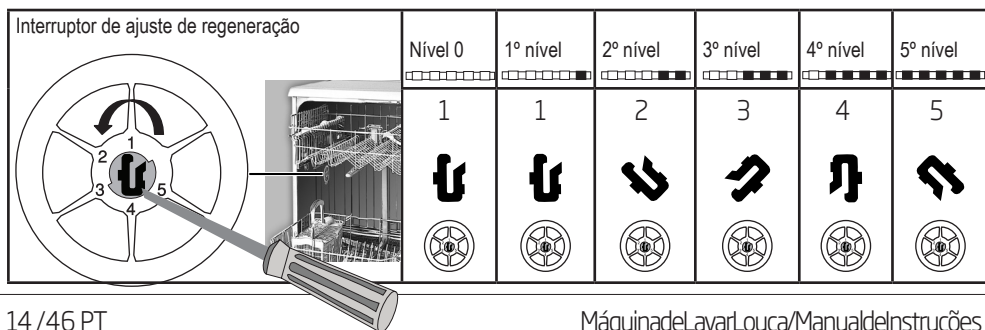
1. Ligue a máquina, pressione sem soltar as teclas Time Delay (Hora de início) e Programa simultaneamente, durante 3 segundos, para entrar no menu de definições.
2. Pressione a tecla de Programa até que o ícone do Indicador de sal comece a piscar. A fase corrente de regeneração será apresentada no indicador do programa.
3. Utilizando a tecla Time Delay (Hora de início), ajuste o nível dureza da água de acordo com a dureza da água abastecida. Consulte a "Tabela de ajuste do nível de dureza da água" para a definição correta.
4. Pressione a tecla On / Off para guardar a definição.

Tabela de ajuste do nível de dureza da água

Nível de dureza	Dureza da água inglesa °dE	Dureza da água alemã °dH	Dureza da água francesa °dF	Indicador do nível de dureza da água
Nível 0 	0-5	0-4	0-8	Pressione a tecla Time Delay (Hora de início) para mudar o nível de dureza da água para a posição P1.
1º nível 	6-9	5-7	9-13	
2º nível 	10-15	8-12	14-22	Pressione a tecla Time Delay (Hora de início) para mudar o nível de dureza da água para a posição P2.
3º nível 	16-19	13-15	23-27	Pressione a tecla Time Delay (Hora de início) para mudar o nível de dureza da água para a posição P3.
4º nível 	20-24	16-19	28-34	Pressione a tecla Time Delay (Hora de início) para mudar o nível de dureza da água para a posição P4.
5º nível 	25-62	20-50	35-90	Pressione a tecla Time Delay (Hora de início) para mudar o nível de dureza da água para a posição P5.

Para proteger o seu recipiente de vidro contra corrosão do vidro da melhor forma, deve efetuar as mesmas definições de dureza realizadas no painel de controlo com o interruptor de definição de regeneração.

Por exemplo, se tiver ajustado para "3.º nível" no painel de controlo, defina também o interruptor de ajuste de regeneração para o 3.º nível.



Preparação

Se o nível de dureza da água de abastecimento for superior a 90 °dF ou se estiver a usar água de poço, é recomendado utilizar dispositivos de purificação da água e filtros especiais.

Se o nível de dureza da água de abastecimento for inferior a 13 °dF, não é necessário utilizar sal na máquina de lavar loiça. Se tal for o caso, o "Indicador de Aviso de Falta de Sal" (caso exista) acende continuamente no painel da sua máquina. Se o ajuste do nível de dureza da água estiver definido para o nível 1, o "Indicador de aviso de falta de sal" acende-se continuamente, apesar de não ser necessário utilizar sal. Se utilizar sal nestas condições, o sal não é consumido e a lâmpada do Indicador de sal não acende.



Se mudar de casa, é necessário ajustar novamente o nível de dureza da água da sua máquina tendo em atenção as informações anteriormente apresentadas de acordo com o nível de dureza da água de abastecimento da sua nova localização. A máquina irá apresentar o nível de dureza da água ajustado mais recente.

Adicionar sal

O sistema de amaciamento da água precisa de ser regenerado para que o produto possa apresentar continuamente o mesmo desempenho. Para este fim, é utilizado sal próprio para máquinas de lavar loiça.



Use apenas sais de amaciamento produzidos especificamente para máquinas de lavar loiça.



É recomendada a utilização de sais de amaciamento em grânulos ou pó no sistema de amaciamento de água. Não utilize sais que não são totalmente solúveis em água, como o sal de mesa ou sal de pedra. Caso contrário o desempenho do sistema pode deteriorar com o tempo.

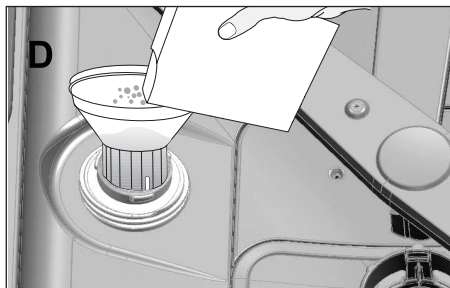


O reservatório de sal deve ser enchido com água quando coloca o produto em funcionamento. Por este motivo adicione sal antes de operar a máquina.

1. Primeiro lugar, retire o cesto inferior para adicionar sal de amaciamento.
2. Rode a tampa do reservatório de sal no sentido anti-horário para o abrir (A).



3. Adicione 1 litro de água ao reservatório de sal da sua máquina apenas na utilização inicial.
4. Encha o reservatório de sal com sal utilizando o respetivo funil de sal (D). Para acelerar a taxa de dissolução do sal na água, mexa-o com uma colher.



Pode colocar cerca de 2 kg de sal de amaciamento no reservatório próprio.

5. Reponha a tampa e aperte firmemente quando o reservatório estiver cheio.



Necessita de adicionar sal mesmo antes de iniciar a máquina. Desta forma, a água salgada em excesso será eliminada de imediato, evitando o risco de corrosão na máquina. Nos casos em que não vai iniciar a máquina de imediato, coloque a máquina em funcionamento vazia no programa mais curto.



Dado que diferentes marcas no mercado têm diferentes tamanhos de partículas e como a dureza da água pode variar, a dissolução do sal na água pode levar algumas horas. Portanto, o indicador de sal permanece ligado durante algum tempo depois de adicionar sal à máquina.

Detergente

Pode utilizar detergentes em pó, líquido/gel ou pastilhas na máquina.



Use na máquina apenas detergentes produzidos especificamente para utilização em máquinas de lavar louça. Recomendamos que não use detergentes que contêm cloro e fosfatos dado que podem ser prejudiciais ao ambiente.

Adicionar detergente



Tenha em atenção os avisos na embalagem de detergente para obter melhores resultados a nível de lavagem e secagem. Contacte o fabricante do detergente para colocar mais perguntas.



Não coloque solventes no distribuidor de detergente. Existe o risco de explosão!

Coloque o detergente no distribuidor respetivo imediatamente antes de colocar a máquina em funcionamento, conforme se ilustra abaixo.

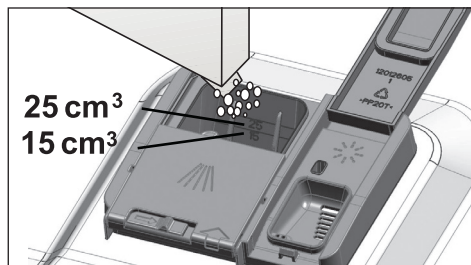
1. Empurre a lingueta para a direita para abrir a tampa do distribuidor de detergente (A).



2. Coloque a quantidade sugerida de detergente em pó, líquido/gel ou pastilha no reservatório.

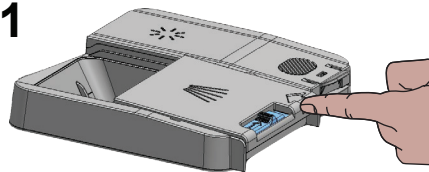


No interior do distribuidor de detergente existem marcas de nível que o ajudam a utilizar a quantidade adequada de detergente em pó. Quando cheio até acima, o distribuidor de detergente conterá 45 cm³ de detergente. Encha o distribuidor do detergente até às marcas de nível de 15 cm³ ou 25 cm³, consoante o nível de carga na máquina e/ou o grau de sujidade da louça. Uma pastilha é suficiente caso esteja a utilizar pastilhas de detergente.

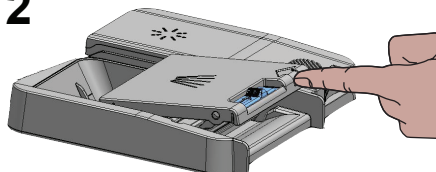


- Empurre a tampa do distribuidor de detergente para a fechar. Ouvirá um "clique" quando a tampa se fecha.

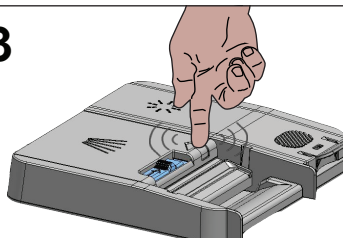
1



2



3



Use detergente em pó ou líquido/gel em programas curtos sem pré-lavagem, dado que a solubilidade do detergente em pastilha se altera dependendo da temperatura e da duração do programa.

Detergentes em pastilha

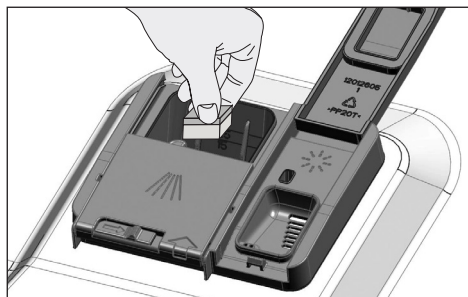
Para além dos detergentes em pastilha convencionais, existem também disponíveis comercialmente pastilhas de detergente com efeito de auxílio no enxaguar e/ou sal amaciador da água. Alguns tipos destes detergentes também contêm componentes para fins específicos, tais como protetores de vidro e aço inoxidável. Estas pastilhas mostram os seus efeitos até um certo nível de dureza da água (21° dH). O sal de amaciamento da água e o abrillantador também devem ser utilizados em conjunto com o detergente se o nível de dureza da

Preparação

água se encontrar acima do nível indicado.



O melhor desempenho de lavagem em máquinas de lavar louça obtém-se usando detergente, abrillantador e sal de amaciamento da água individualmente.



Observe as instruções do fabricante de detergente na embalagem antes de usar detergentes em pastilha.



Contacte o fabricante do detergente se a sua louça estiver molhada e/ou se notar manchas de calcário, especialmente nos copos, depois de terminar o programa de lavagem em que utilizou um detergente em pastilha.

Quando muda de detergente em pó para detergente em pastilha:

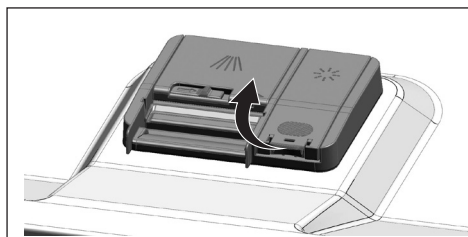
1. Certifique-se de que os reservatórios de sal e de abrillantador estão cheios.
2. Defina a dureza da água no nível mais elevado e efetue uma lavagem em vazio.
3. Após o ciclo de lavagem em vazio, reveja o manual do utilizador e reajuste o nível de dureza da água de forma a adaptá-lo à água do abastecimento.
4. Faça os ajustes adequados do abrillantador.

Abrillantador

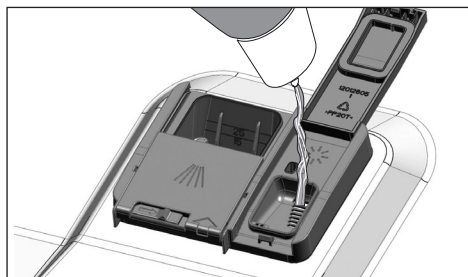


O abrillantador usado em máquinas de lavar louça é uma combinação especial que tem por objetivo aumentar a eficiência de secagem e evitar manchas de água ou calcário na louça lavada. Por esta razão, deve tomar atenção para que haja abrillantador no reservatório e usar abrillantadores produzidos especificamente para máquinas de lavar louça.

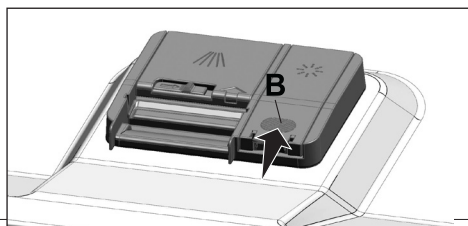
1. Abra a tampa do reservatório do abrillantador puxando a lingueta.



2. Encha o reservatório até ao nível "MAX".



3. Prima ligeiramente o ponto (B) da tampa do reservatório para a fechar.



Preparação

- Se existirem manchas em peças de louça depois da lavagem, deverá aumentar o nível e se existir um traço azulado depois de as limpar à mão, deverá diminuí-lo. Esta função encontra-se definida de fábrica para o nível 3.



O ajuste do abrillantador está descrito sob "Ajuste da quantidade de abrillantador" na secção de colocar a máquina em funcionamento.



Limpe qualquer resíduo de abrillantador que se tenha derramado para fora do reservatório. Abrillantador acidentalmente derramado causará espuma e diminuirá, eventualmente, o desempenho de lavagem.

Itens não adequados para lavagem na máquina de lavar louça

- Nunca lave louça suja com cinza de cigarros, restos de velas, verniz, corantes, químicos, etc. na sua máquina de lavar louça.
- Não lave talheres e facas com cabos de madeira ou osso, peças coladas ou que não sejam resistentes ao calor, assim como recipientes revestidos a cobre ou estanho, na máquina de lavar a louça.



As impressões decorativas em porcelanas assim como as peças de alumínio e prata poderão ficar descoloridas ou baças depois da lavagem na máquina tal como também acontece na lavagem à mão. Alguns tipos de artigos em vidro e cristais poderão ficar baços ao longo do tempo. Recomendamos vivamente que verifique se a louça que vai comprar é adequada para lavagem especificamente na máquina de lavar louça.

Colocação da louça na máquina de lavar louça

Apenas usará a sua máquina de lavar louça de uma forma otimizada no que se refere ao consumo de energia e desempenho de lavagem e secagem se colocar a louça de uma forma ordenada.

- Limpe quaisquer restos de comida maiores (ossos, sementes, etc.) que se encontrem na louça antes de a colocar na máquina de lavar louça.
- Coloque as peças finas e estreitas nas secções do meio dos cestos, se possível.
- Coloque as peças muito sujas e maiores no cesto inferior e as mais pequenas, delicadas e leves no cesto superior.
- Coloque a louça funda, como tigelas, copos e panelas de boca para baixo. Assim evitará a acumulação de água nos espaços fundos.

Preparação

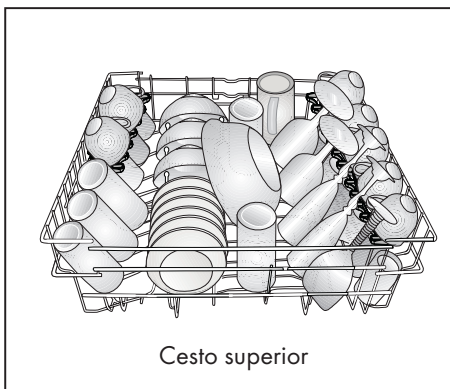
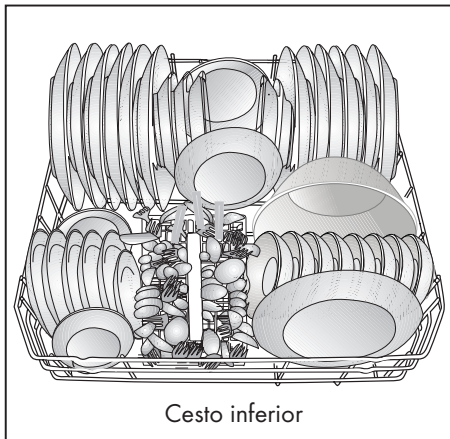


Para evitar possíveis ferimentos, coloque sempre as peças afiadas e pontiagudas, tais como garfos de servir, facas do pão, etc. voltadas para baixo de modo a que as suas pontas fiquem viradas para baixo, ou horizontalmente no cesto dos pratos.

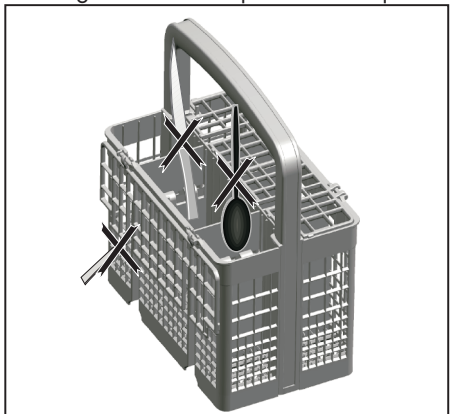
Retire a louça do cesto inferior primeiro e depois a do cesto superior.

Preparação

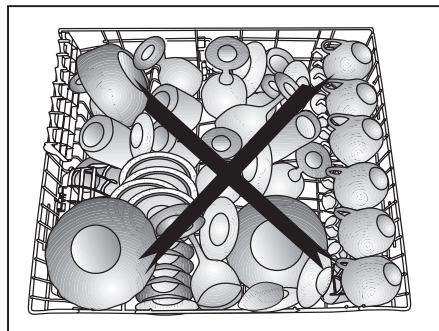
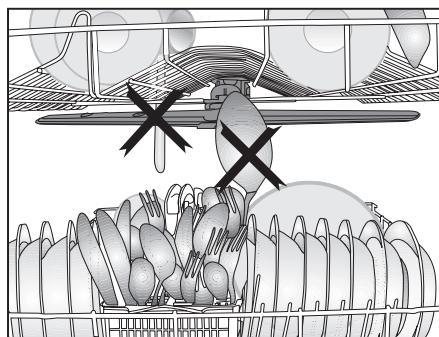
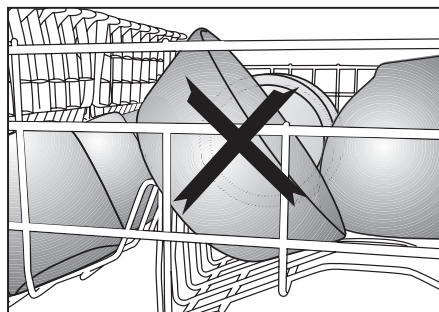
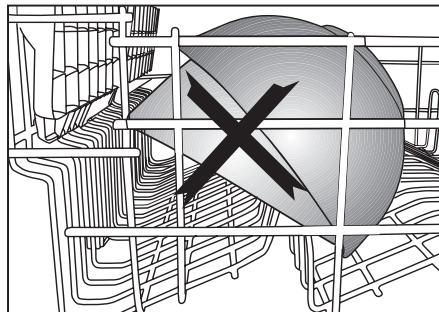
Sugestões para carregar a máquina de lavar loiça



Carregamento inadequado da máquina



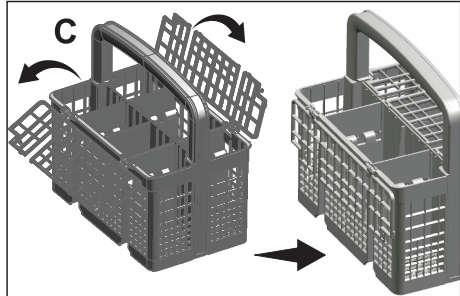
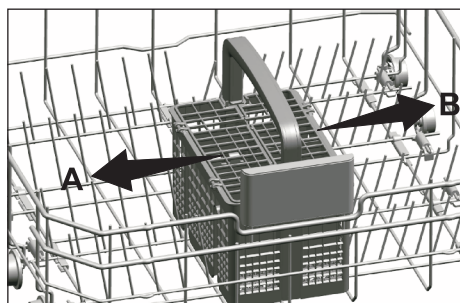
Carregamento inadequado da máquina



Cesto para talheres

(depende do modelo)

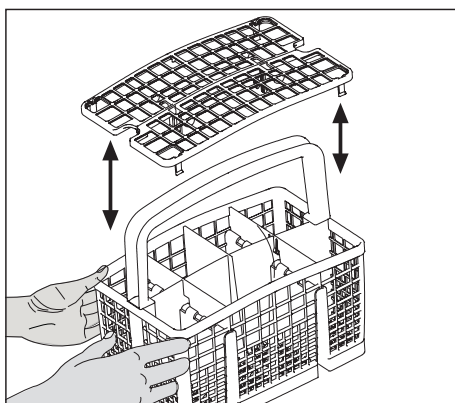
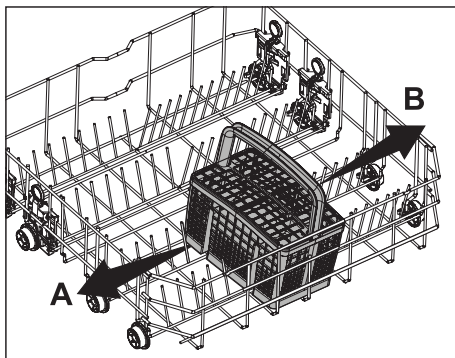
O cesto dos talheres foi concebido para lavar os seus talheres incluindo facas, garfos, colheres, etc. de uma forma eficiente. Dado que o cesto dos talheres pode ser movido (A, B), poderá criar mais espaço ao colocar a loiça no cesto inferior e libertando espaços para a sua loiça de diferentes tamanhos.



Cesto para talheres

(depende do modelo)

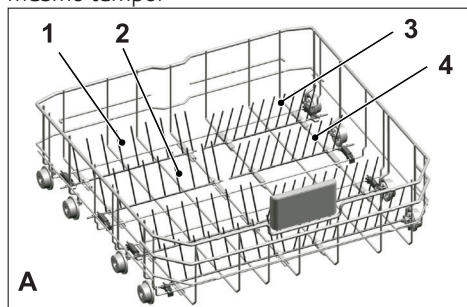
O cesto dos talheres foi concebido para lavar os seus talheres incluindo facas, garfos, colheres, etc. de uma forma eficiente. Dado que o cesto dos talheres pode ser movido (A, B), poderá criar mais espaço ao colocar a loiça no cesto inferior e libertando espaços para a sua loiça de diferentes tamanhos.



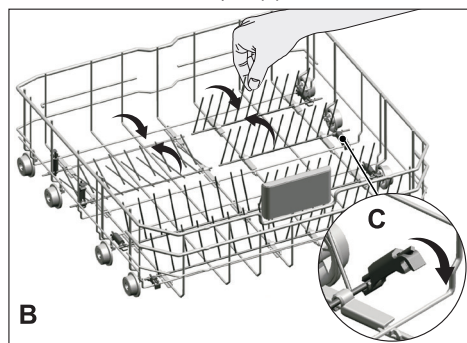
Separadores rebatíveis do cesto inferior

(depende do modelo)

Os seis separadores rebatíveis (A) que se encontram no cesto inferior da máquina foram concebidos para uma colocação fácil de peças grandes, tais como panelas, tigelas, etc. Pode criar espaços maiores dobrando cada separador individualmente ou todos ao mesmo tempo.



Para colocar os separadores rebatíveis na posição horizontal, agarre-os na posição do meio e empurre-os na direção das setas (B). Para voltar a colocar os separadores na posição vertical, basta levantá-los. Os separadores rebatíveis encaixarão de novo no trinco com um clique (c).

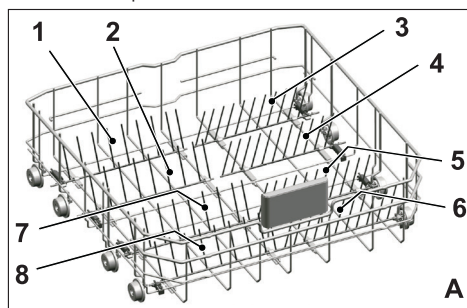


Fazer os separadores voltar à posição horizontal segurando-os pelas pontas pode fazer com que se dobrem. Portanto, será apropriado fazê-los voltar à posição intermédia ou vertical segurando-os pelas hastes e empurrando na direção das setas.

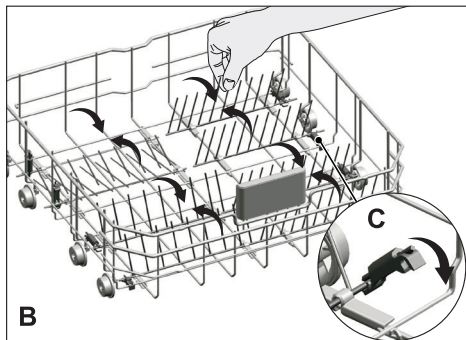
Separadores rebatíveis do cesto inferior

(depende do modelo)

Os seis separadores rebatíveis (A) que se encontram no cesto inferior da máquina foram concebidos para uma colocação fácil de peças grandes, tais como panelas, tigelas, etc. Pode criar espaços maiores dobrando cada separador individualmente ou todos ao mesmo tempo.



Para colocar os separadores rebatíveis na posição horizontal, agarre-os na posição do meio e empurre-os na direção das setas (B). Para voltar a colocar os separadores na posição vertical, basta levantá-los. Os separadores rebatíveis encaixarão de novo no trinco com um clique (c).



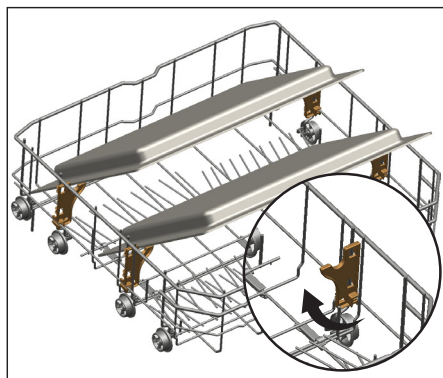
Fazer os separadores voltar à posição horizontal segurando-os pelas pontas pode fazer com que se dobrem. Portanto, será apropriado fazê-los voltar à posição intermédia ou vertical segurando-os pelas hastes e empurrando na direção das setas.

Suportes de lavagem de tabuleiros

(depende do modelo)

Use os suportes para lavar tabuleiros no cesto inferior.

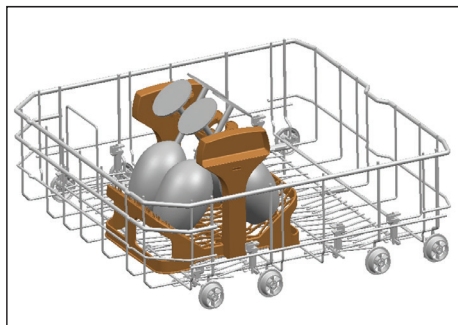
Veja a secção de funções auxiliares para ficar a conhecer os programas adequados e a seleção de função.



Acessório SoftTouch

(depende do modelo)

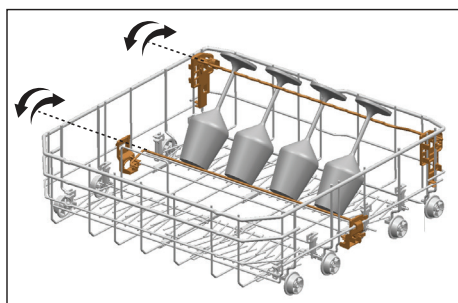
O Acessório SoftTouch que encontrará no cesto inferior da sua máquina permite uma lavagem segura dos seus copos mais frágeis.



Suporte de copos do cesto inferior

(depende do modelo)

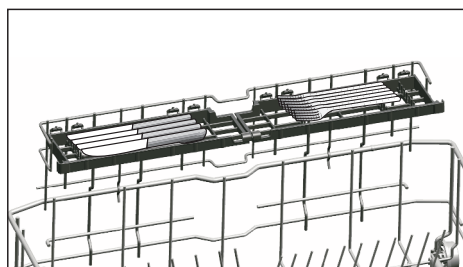
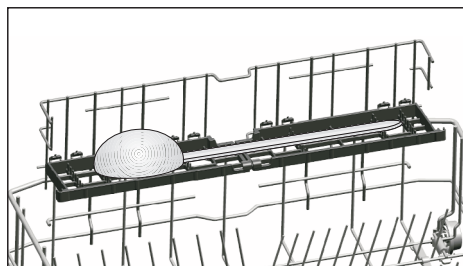
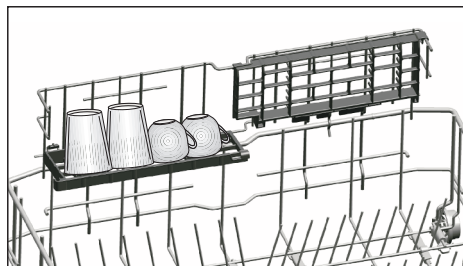
O suporte de copos que encontrará no cesto inferior da sua máquina permite uma lavagem segura dos seus copos altos e de grandes dimensões.



Prateleira de serviço multifunções, ajustável em altura, do cesto inferior

(depende do modelo)

Este acessório que encontrará no cesto inferior da sua máquina, permite-lhe lavar facilmente peças como copos extra, conchas longas e fatias de pão.



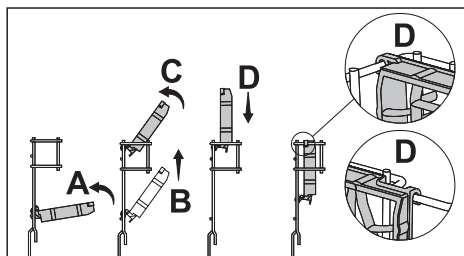
Pode usar as prateleiras conforme for necessário movendo-as para a posição inferior ou superior, ou fechando-as para criar um espaço mais amplo no cesto inferior.



Certifique-se de que o propulsor não toca na loiça que colocou nas prateleiras.

Para fechar as prateleiras:

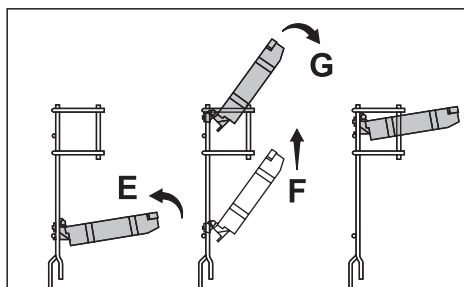
1. Dobre a prateleira (A).
2. Deslize a prateleira para cima (B).
3. Coloque a prateleira na posição vertical (C).
4. Faça deslizar a prateleira para baixo e tranque-a com as abas (D).



Pode abrir as prateleiras pelo mesmo processo e pela ordem inversa.

Para ajustar a altura das prateleiras:

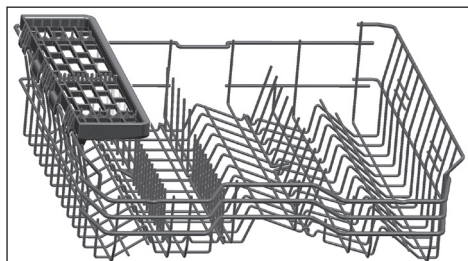
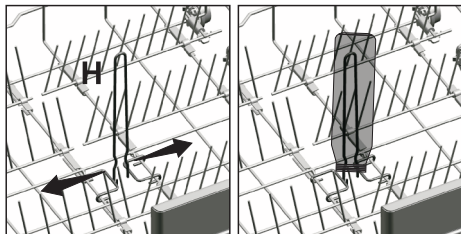
1. Dobre a prateleira (E).
2. Deslize a prateleira para cima (F).
3. Abra a prateleira até ao nível desejado (G).



Grelha para garrafas do cesto inferior

(depende do modelo)

A grelha para garrafas foi concebida para a lavagem fácil de peças longas com gargalos amplos. Pode retirar a grelha para garrafas do cesto quando não for utilizá-la, puxando-a para fora de ambos os lados (H).



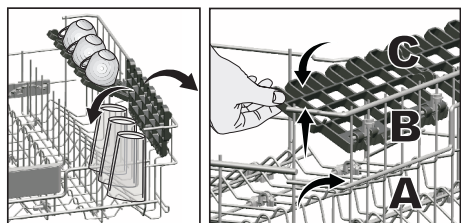
Pode subir a prateleira de serviço do cesto superior multifunções para o remover se não desejar utilizá-la.



Prateleira de altura ajustável do cesto superior

(depende do modelo)

Use as partes superior e inferior das prateleiras do cesto superior da máquina, ajustáveis em altura, fazendo-as deslizar para baixo ou para cima consoante as alturas dos copos, chávenas, etc. (A, B, C).



Se desejar utilizar a prateleira de serviço do cesto superior multifunções novamente pode facilmente fixá-la à secção lateral do seu cesto superior.



Prateleira de serviço multifunções do cesto superior

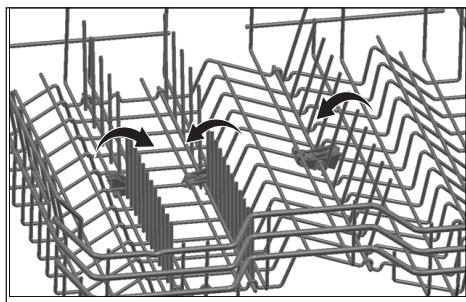
(depende do modelo)

Este acessório que encontrará no cesto superior da sua máquina, permite-lhe lavar facilmente peças como copos extra, conchas longas e facas de pão.

Grelhas rebatíveis do cesto superior

(depende do modelo)

Pode utilizar as grelhas rebatíveis quando precisar de um espaço maior para os seus pratos no cesto superior da sua máquina. Para colocar os separadores rebatíveis na posição horizontal, agarre-os a partir da posição do meio e empurre-os na direção das setas da figura. Coloque a sua loiça de maiores dimensões na zona assim criada. Para voltar a colocar as grelhas de arame na posição vertical, basta levantá-las.



Faça as grelhas voltarem à posição horizontal segurando-as pelas pontas pode fazer com que se dobrem. Assim, deve segurar as grelhas a partir das hastes enquanto as coloca na posição horizontal ou vertical.

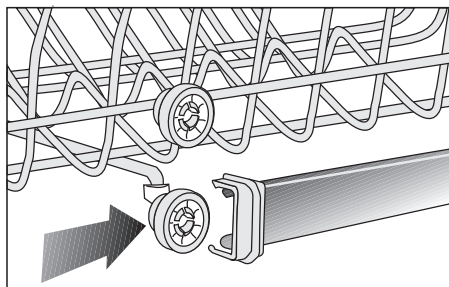
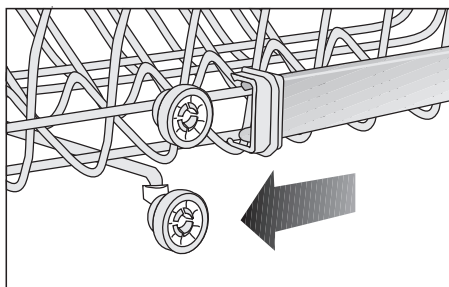
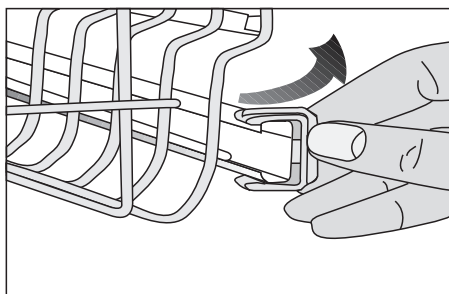
Definição de altura com o cesto vazio

(depende do modelo)

Neste modelo as definições de altura do cesto superior podem ser alteradas usando as rodas que estão montadas a duas alturas diferentes. Solte as linguetas de ambos os carris esquerdo e direito do cesto superior puxando-as para fora.

Puxe o cesto completamente para fora. Coloque o cesto de novo no carril à altura desejada.

Volte a empurrar as linguetas para a posição correta.



Ajustar a altura do cesto superior

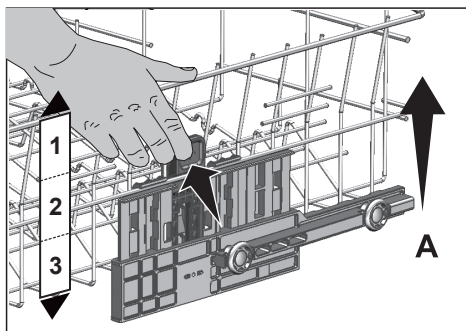
(depende do modelo)

O mecanismo de ajuste do cesto superior foi concebido para criar um espaço de grandes dimensões na secção superior ou inferior da sua máquina, dependendo das suas necessidades, através do ajuste da altura na direção superior ou inferior enquanto o seu cesto está vazio ou carregado.

Graças a este mecanismo, pode utilizar o seu cesto em três posições diferentes, nomeadamente na posição inferior, do meio e superior (1, 2, 3).

1. Para elevar o cesto, mantenha as grelhas do cesto superior com ambas as mãos enquanto o cesto é se encontra na posição mais reduzida e puxe-o para cima (A).
2. Vai ouvir um "clique" dos mecanismos da direita e da esquerda, indicando que o cesto chegou ao próximo nível. Solte o cesto.

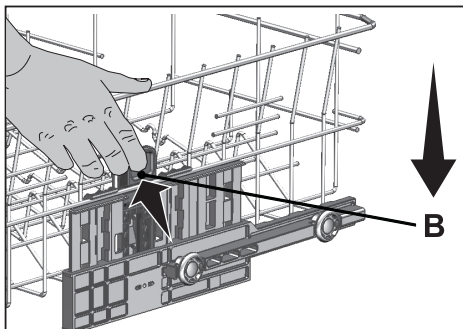
Repita o processo caso a altura não seja suficiente.



Para baixar o cesto, enquanto este se encontra na posição superior;

1. Mantenha as grelhas do cesto superior com ambas as mãos, eleve ligeiramente o cesto e em simultâneo empurre e liberte as linguetas indicadas na figura (B).
2. Baixe o cesto da sua posição atual para uma mais baixa.
3. Solte o cesto quando este alcançar o nível abaixo.

Repita o processo caso a altura não seja suficiente.



O mecanismo de movimento pode não funcionar corretamente se o cesto superior estiver sobrecarregado ou se a distribuição do peso não estiver equilibrado. Em condições mais pesadas, não existe o risco de descer um nível.

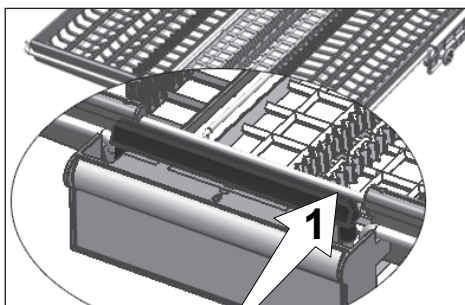
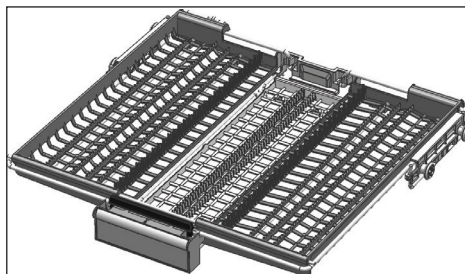


Certifique-se de que o mecanismo de ajuste se encontra nas mesmas posições do lado direito e esquerdo do cesto superior.

Cesto superior para talheres

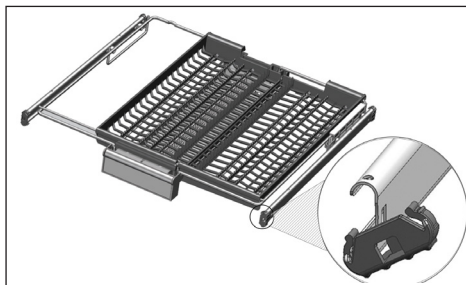
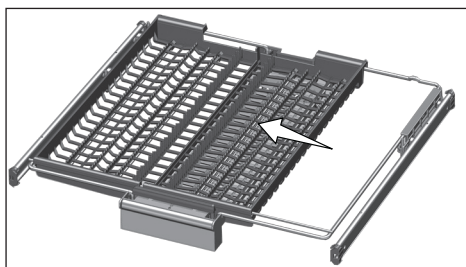
(depende do modelo)

O cesto superior para talheres foi concebido para lavar diversos tipos de talheres, como por exemplo, garfos, colheres, etc. colocando-os entre as barras no cesto.



Nos modelos com a funcionalidade de movimento parcial, empurrando a barra (1) na pega permite que o tabuleiro central do cesto desça à posição inferior e o sistema seja desbloqueado. Assim, os tabuleiros do lado direito e esquerdo podem ser utilizados como peças móveis.

O espaço livre permitido pelos tabuleiros laterais permite que peças compridas sejam carregadas no cesto superior.

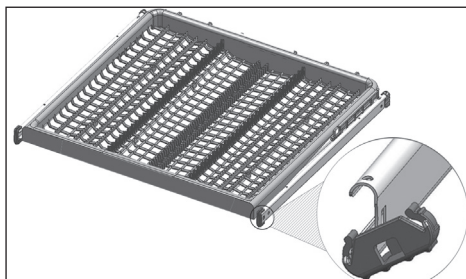


Quando o tabuleiro central se encontrar na posição inferior pode carregar itens altos/compridos como canecas de café, conchas, etc. no tabuleiro. Quando o tabuleiro lateral se inclina sobre as duas paredes laterais a pega pode ser puxada para permitir que o tabuleiro central suba e o sistema seja bloqueado.

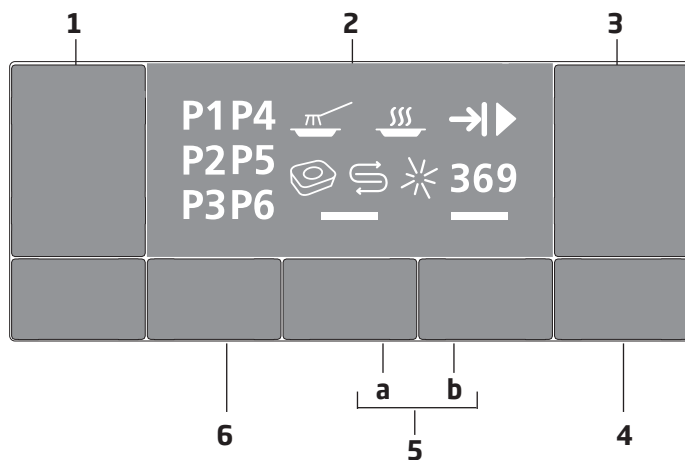
Cesto superior para talheres

(depende do modelo)

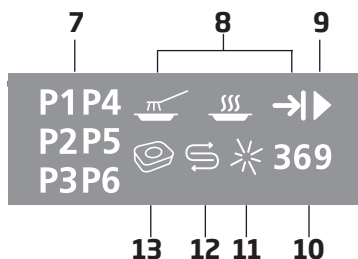
O cesto superior para talheres foi concebido para lavar diversos tipos de talheres, como por exemplo, garfos, colheres, etc. colocando-os entre as barras no cesto.



5 Funcionar com o produto



1. Tecla On/Off (ligar/desligar)
2. Visor
3. Tecla Iniciar/Pausa/Cancelar
4. Tecla de Programação prévia
5. Teclas de função
 - a) Função de Meia carga
 - b) Fast+ Função
6. Teclas de seleção do programa



7. Indicador de Sal
8. Indicador de acompanhamento do programa
9. Indicador de Início (▶)/Pausa
10. Indicador de Início retardado
11. Indicador de abrilhantador (*)
12. Indicador de sal (☹)
13. Indicador de detergente em pastilha

Teclas

Tecla On/Off (Ligar/desligar)

É usada para ligar ou desligar a máquina. A máquina ligar-se-á com o programa económico no modo On (ligado) e o número do programa económico aparecerá no indicador de programa. No modo Off (desligado), os indicadores do visor serão desligados.

Tecla Início/Pausa/Cancelar

É usada para iniciar, colocar em pausa ou cancelar um programa ou função selecionada.

Tecla de seleção do programa

É usada para selecionar o programa de lavagem que escolheu com base na tabela "Dados dos programas e valores médios de consumo".

Tecla de início retardado

Defina a hora desejada com a tecla de Início retardado.

Preparar a máquina

1. Abra a porta da máquina de lavar louça.
2. Coloque os pratos de acordo com as instruções do manual do utilizador.
3. Certifique-se de que os impulsores superiores e inferiores giram livremente.
4. Coloque uma quantidade adequada de detergente no compartimento do detergente.
5. Verifique se os indicadores de sal e abrillantador acendem e adicione sal e/ou abrillantador, se necessário.
6. Feche a porta da máquina de lavar louça.

Seleção de programa

1. Pressione a tecla On/Off (ligar/desligar) para ligar a máquina.
2. Consulte a tabela de "Dados dos programas e valores médios de

consumo" para determinar um programa de lavagem adequado para os seus pratos.

3. Pressione a tecla de Seleção de Programa até que o número do programa selecionado apareça no indicador de programa.

Tabela De Programas

Número do programa	1	2	3	4	5	6
Nome do programa	Eco *	Automático	Intensivo	Quick&Shine	Mini	Pré-lavagem
Temperatura de lavagem	50 °C O programa de lavagem mais económico para a loiça diária meio suja que é mantida à espera.	40-65 °C Determina automaticamente o grau de sujidade da loiça e ajusta a temperatura e a quantidade de água para lavar, bem como o tempo de lavagem. Apropriado para todo o tipo de loiça.	70 °C Apropriado para loiça muito suja, panelas e tachos.	60 °C Programa de lavagem diária para loiça com sujidade normal, da forma mais rápida.	35 °C Apropriado para loiça diária ligeiramente suja que é raspada ou pré-limpa.	- Apropriado para remover os restos na loiça suja que será mantida à espera na máquina durante alguns dias, e desta forma, para evitar a formação de maus cheiros.
Grau de sujidade						
	Média	Média a Alta	Alta	Média	Pouca	-
Pré-lavagem	+	+	+	-	-	+
Lavagem	+	+	+	+	+	-
Secagem	+	+	+	+	-	-
Duração (min)	223	100-180	148	58	30	15
Água (l)	11	11,6-15,8	17,6	11,4	11,8	4,2
Energia (kWh)	0,93	0,90-1,45	1,65	1,18	0,80	-

Os valores de consumo mostrados na tabela foram determinados em condições padrão. Pode, assim, ocorrer diferenças noutras condições. * Programa de referência para insituições de teste Os testes, de acordo com a norma EN 50242, devem ser efectuados com o reservatório do sal amaciador e o reservatório do auxiliar de enxaguamento cheios, e utilizando o programa de teste.

Funções auxiliares

Os programas de lavagem da máquina de lavar loiça são concebidos para se obter o melhor efeito de limpeza, considerando o tipo e o grau de sujidade e as propriedades dos pratos a serem lavados.

São fornecidas funções auxiliares, a fim de lhe permitir poupar tempo, água e energia e para realizar uma lavagem mais confortável com condições especificamente para si.



As funções auxiliares podem causar alterações na duração do programa.



As funções auxiliares não são adequadas para todos os programas de lavagem. O indicador de uma função auxiliar que não seja compatível com o programa não estará ativo.

Para adicionar a função auxiliar ao programa:

1. Selecione o programa de lavagem desejado pressionando a tecla de seleção de programa.
2. No programa de lavagem selecionado, se a função auxiliar for selecionada, o seu símbolo será apresentado no ecrã. Se a tecla de função for pressionada novamente o símbolo irá desaparecer e a seleção será cancelada.

Fast+ Função

Ela reduz o tempo do ciclo de lavagem selecionado e diminui o consumo de água, permitindo que a lavagem ocorra sob pressão mais elevada.

Função de Meia carga

É usada para colocar a máquina em funcionamento sem a carregar completamente.

1. Coloque a sua loiça na máquina conforme pretender.
2. Ligue a máquina com a tecla On/Off (ligar/desligar).
3. Selecione o programa desejado e pressione a tecla de Meia carga. O indicador de Meia Carga acender-se-á no visor no indicador de Função Seleccionada.
4. Inicie o programa pressionando a tecla Iniciar / Pausa / Cancelar



Com a função de Meia carga poderá poupar água e energia usando os cestos inferior e superior da máquina.

Iluminação do chão

Aviso para mostrar que a sua máquina está em fase de lavagem

(depende do modelo)

A sua máquina reflete uma luz para o chão durante o processo de lavagem. Esta luz desliga-se quando o processo de lavagem está completo.



A iluminação do chão é ativada automaticamente quando o programa de lavagem se inicia e permanece acesa até ao fim do programa.



A iluminação do chão não pode ser cancelada pelo utilizador.

Funcionalidade pastilha automática

Pastilha automática é uma funcionalidade que deteta a utilização de detergentes combinados em pastilha automaticamente.



O desempenho de secagem deste tipo de detergentes é melhorado ajustando a temperatura e duração em consequência.

Devido a esta funcionalidade, não é necessário pressionar qualquer botão no caso de utilização de um detergente em pastilha.

A funcionalidade pode ser ativada, se pretender a deteção automática.

Para ativar/desativar:

1. Depois de ligar a máquina, pressione as teclas de Início retardado e Programa simultaneamente durante 3 segundos.
2. Pressione a tecla de programa até que o ícone da pastilha comece a piscar. Quando entra no menu da funcionalidade de deteção automática de detergente, o ícone da pastilha começará a piscar e será exibida a configuração ativa.

Deteção automática de detergente ON (Ligada) - [P1]

Deteção automática de detergente OFF (Desligada) - [P2]

3. A funcionalidade de deteção automática de detergente é ligada (ON) e desligada (OFF) com a tecla de Início Retardado.
4. Desligue a máquina com o botão On/Off (ligar/desligar) para guardar as alterações.



O indicador de Detergente em pastilha é apresentado apenas ao ativar e desativar a funcionalidade Pastilha automática no menu opções.

Iluminação Interior

(depende do modelo)

Alguns modelos têm iluminação interior para facilitar a visão para o interior quando a porta é aberta.

Alterar a definição de iluminação interior

1. Depois de ligar a máquina, pressione as teclas de Início retardado e Programa simultaneamente durante 3 segundos.
2. Pressione a tecla de programa até que o ícone do Abrilhantador comece a piscar. As opções aplicáveis serão apresentadas no indicador de programa como segue:

Iluminação Interior Ligada (ON) - [P1]

Iluminação Interior Desligada (OFF) - [P3]

3. Pode Ligar (ON) ou Desligar (OFF) a iluminação interior com a tecla de Início retardado.
4. Desligue a máquina com o botão On/Off (ligar/desligar) para guardar as alterações.

Programação do tempo de lavagem

Início retardado

Se existir uma tarifa de energia elétrica económica na sua região, pode usar a função de Início retardado para lavar os seus pratos durante as horas adequadas.

Pode atrasar o início do programa selecionado até 3-6-9 horas. O Início retardado não pode ser definido depois de o programa ter sido iniciado.

1. Pressione a tecla de função de Início retardado depois de selecionar o programa de lavagem e outras funções auxiliares.
2. O modo de seleção de Início retardado é ativado. O ícone de início retardado de 3 horas aparecerá a piscar no visor.

- Carregando na tecla uma segunda vez, o ícone de início retardado de 3 horas desaparecerá e começará a piscar o ícone de 6 horas de início retardado. Carregando na tecla uma segunda vez, o ícone de início retardado de 6 horas desaparecerá e começará a piscar o ícone de 9 horas de início retardado.
- Pressione a tecla Início/Pausa para ativar o início retardado.



Para um início retardado de 0-3 horas será exibido o ícone de início retardado de 3 horas, para um início retardado de 3-6 horas será exibido o ícone de início retardado de 6 horas e para um início retardado de 6-9 horas será exibido o ícone de início retardado de 9 horas.



Se a porta for aberta enquanto o Início retardado está ativo a contagem decrescente será interrompida e o ícone start começará a piscar.



Para sair do modo de início retardado sem ativar o mesmo, pressione a tecla respectiva até que indicador de duração de 3-6-9 horas desapareça. O modo de Início retardado será cancelado e o modo de seleção de programa será ativado.

Alterar as configurações enquanto a função de Início retardado está ativa

Enquanto a função de Início retardado estiver ativa, não pode fazer mudanças no programa de lavagem, funções auxiliares ou na duração do tempo de atraso.

Para cancelar a função de Início retardado

- Pressione e segure a tecla Iniciar/Pausa/Cancelar durante 3 segundos. O período de Início retardado e o ícone de início/pausa começarão a piscar e a função de Início retardado será cancelada.



Pode selecionar e iniciar um novo programa após o cancelamento da função de Início retardado.



O Início retardado não pode ser definido depois de o programa ter sido iniciado.

Iniciar o programa

Para iniciar a sua máquina depois de selecionar o programa e as funções auxiliares, pressione a tecla Iniciar/Pausa/Cancelar.



A sua máquina executa o amaciamento da água, dependendo do nível de dureza da água do abastecimento geral. Devido ao processo de amaciamento da água, a duração do programa poderá mudar. A duração do programa também pode mudar enquanto o programa está a decorrer de acordo com a temperatura ambiente do local onde a sua máquina está instalada, a temperatura da água de alimentação e a quantidade de pratos.



Preste atenção para não abrir a porta da máquina quando esta estiver em funcionamento. Pare a máquina pressionando a tecla Iniciar/Pausa/Cancelar, se tiver de abrir a porta. Em seguida, abra a porta da máquina. Pode ocorrer uma onda de vapor quando abrir a porta da sua máquina; seja cuidadoso. Feche a porta da sua máquina e pressione a tecla Iniciar/Pausa/Cancelar novamente. O programa retomará a execução.



A máquina irá permanecer silenciosa em modo de pausa, durante algum tempo, a fim de remover completamente a água na máquina e na louça, limpar o amaciador da água e, em seguida, irá continuar a execução no modo de secagem.



Pode haver resíduos de detergente ou abrillantador deixados na máquina e/ou sobre as peças a ser lavadas, dependendo da etapa em que o programa foi cancelado.

Indicador de sal (☹)

Por favor, verifique o indicador de sal no visor para ver se há ou não uma quantidade adequada de sal amaciador na máquina de lavar. Precisarás de encher o reservatório com sal sempre que o indicador de aviso de sal aparece no visor da sua máquina.



O ajuste do nível de dureza da água é explicado na secção Sistema de amaciamento da Água.

Indicador de abrillantador (✳)

Por favor, verifique o indicador de abrillantador no visor para ver se há ou não uma quantidade adequada do mesmo na máquina de lavar. Precisa de encher o reservatório do abrillantador com o respetivo produto sempre que o indicador de aviso de abrillantador apareça no visor da sua máquina.

Cancelar o programa

1. Pressione a tecla Iniciar/Pausa/Cancelar durante 3 segundos para cancelar o programa.
2. Solte a tecla quando o indicador Iniciar/Pausa começar a piscar. Durante alguns minutos a máquina executará as operações necessárias para cancelar o programa.



Pode haver resíduos de detergente ou abrillantador deixados na máquina e/ou sobre as peças a ser lavadas, dependendo da etapa em que o programa foi cancelado.

Ajuste da quantidade de abrillantador

1. Depois de ligar a máquina, pressione e mantenha as teclas de Time Delay (Início Retardado) e P simultaneamente, durante 3 segundos, para entrar no menu de definições.
2. Prima a tecla P até que o indicador de secagem comece a piscar
3. Defina para o nível adequado com a tecla de Time Delay (Início Retardado).
4. Pressione a tecla On/Off (ligar/desligar) para guardar.

Não é distribuído nenhum abrillantador na posição P:1
É distribuída 1 dose de abrillantador na posição P:2.

São distribuídas 2 doses de brilhantador na posição P:3.

São distribuídas 3 doses de brilhantador na posição P:4.

São distribuídas 4 doses de brilhantador na posição P:5.

Fim do programa

O indicador de Fim do programa acender-se-á quando o programa de lavagem terminar.

1. Pressione a tecla On/Off (ligar/desligar) para desligar a máquina.
2. Feche a torneira.
3. Desligue a máquina da tomada.



Para poupar energia, o produto é desligado automaticamente após a conclusão do programa ou se o programa não for iniciado.



Deixe os seus pratos na máquina cerca de 15 minutos para arrefecerem depois de serem lavados. Os seus pratos secarão num tempo mais curto, se deixar a porta da sua máquina entreaberta durante este período. Este processo irá aumentar a eficácia de secagem da sua máquina.

Aviso de interrupção de abastecimento de água

Se o abastecimento geral de água for interrompido ou se a torneira de entrada de água estiver fechada, a máquina não poderá deixar entrar água e aparecerá um ícone P2 a piscar no indicador do programa. Enquanto o problema subsistir, o programa de lavagem ficará em pausa e a entrada de água será verificada regularmente pela

máquina; quando o abastecimento de água é retomado, o ícone P2 desaparecerá após algum tempo e o programa de lavagem continuará.

Aviso de extravasamento

Se a máquina deixar entrar demasiada água ou se existir vazamento em qualquer um dos componentes, a máquina irá detetar isto e o ícone P1 piscará no indicador do Programa. Enquanto o extravasamento continuar o algoritmo de segurança ficará ativo e tentará descarregar a água. Se o extravasamento parar e a segurança ficar garantida, o ícone P1 desaparecerá. Se P1 não desaparecer, é porque existe uma falha de carácter permanente. Neste caso, deverá ser contactado o serviço de assistência autorizado.

6 Manutenção e limpeza

A vida do produto aumenta e os problemas frequentemente diminuem se este for limpo em intervalos regulares.



Desligue o produto da tomada e feche a torneira antes de iniciar os procedimentos de limpeza.



Não utilize substâncias abrasivas para limpar a máquina.



Limpe o filtro e os propulsores pelo menos uma vez por semana para garantir que a máquina funciona eficientemente.

Limpeza da superfície exterior do produto

Limpe a superfície exterior e as juntas da porta do produto suavemente com um material de limpeza neutro e um pano humedecido. Limpe o "painel de controlos" apenas com um pano húmido.

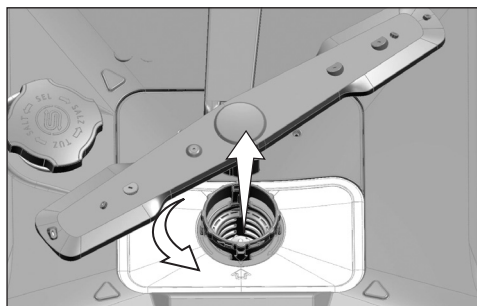
Limpeza do interior da máquina

- Limpe o interior da máquina e o reservatório fazendo correr um programa com ou sem detergente tendo por base o grau de sujidade.
- Se restar alguma água na máquina, drene a água executando os passos descritos em "Cancelar um programa". Se a água não puder ser descarregada, retire os filtros conforme especificado na secção "Limpeza dos filtros" e verifique a existência de quaisquer depósitos restantes que se tenham acumulado no fundo do tanque e tenham bloqueado o caminho da água. Limpe se necessário.

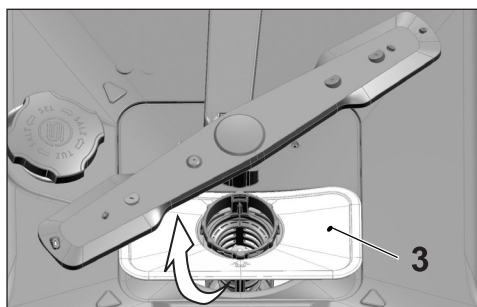
Limpeza dos filtros

Limpe os filtros pelo menos uma vez por semana para garantir que a máquina funciona eficientemente. Verifique se existem restos de comida nos filtros. Se houver restos de comida nos filtros, retire-os e limpe bem com água corrente.

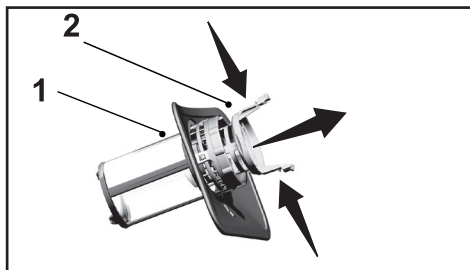
1. Rode o conjunto de microfiltro (1) e filtro grosso (2) na direção contrária aos ponteiros do relógio e puxe-a do seu encaixe.



2. Puxe o filtro de metal/plástico (3) do encaixe.



3. Pressione os dois trincos do filtro grosso para dentro e separe o filtro grosso do conjunto.



4. Limpe os três filtros debaixo de água corrente com a ajuda de uma escova.
5. Coloque o filtro de metal/plástico.
6. Coloque o filtro grosso no microfiltro. Certifique-se de que está encaixado corretamente. Rode o filtro grosso na direção dos ponteiros do relógio até ouvir um "clique".



Não utilize a máquina de lavar louça sem o filtro.



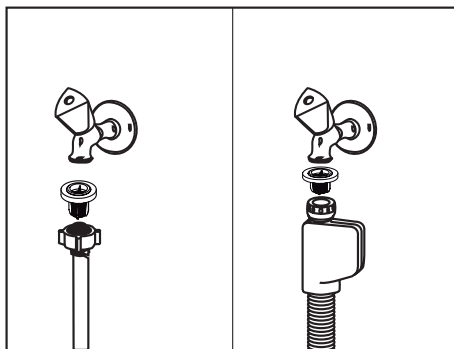
O encaixe incorreto dos filtros reduz a eficiência da lavagem.

Limpeza do filtro da mangueira

Os danos na máquina, que possam ser causados por impurezas vindas do abastecimento urbano de água ou sua própria instalação de água (tais como areia, terra, ferrugem, etc.), podem ser prevenidos através de um filtro colocado na mangueira de entrada de água. Verifique o filtro e a mangueira regularmente e limpe-os se necessário.

1. Desligue a torneira e retire a mangueira.
2. Depois de retirar o filtro, limpe-o com água corrente.
3. Coloque o filtro limpo de volta no seu encaixe na mangueira.
4. Atarraxe a mangueira à torneira.

(depende do modelo)

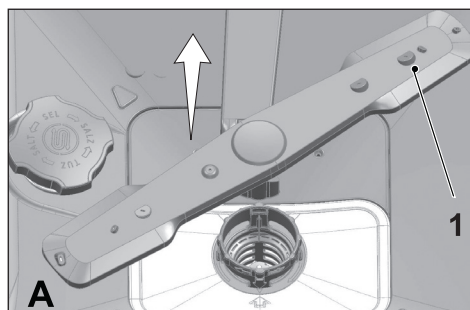


Limpeza dos propulsores

Limpe os propulsores pelo menos uma vez por semana para garantir que a máquina funciona eficientemente.

Propulsor inferior

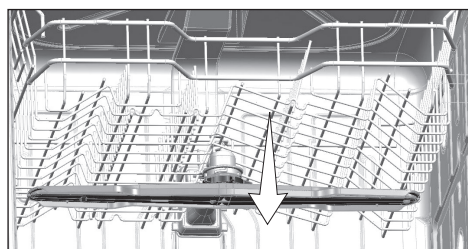
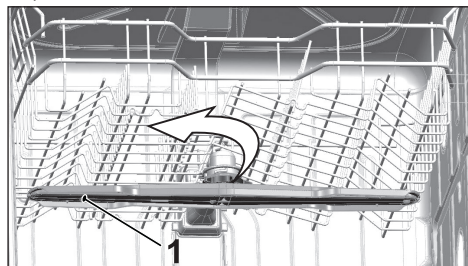
Verifique se os buracos no propulsor inferior (1) estão entupidos. Se estiverem entupidos, retire e limpe o propulsor. Pode puxar o propulsor inferior para cima e retirá-lo.



Propulsor superior

Verifique se os buracos no propulsor superior (1) estão entupidos. Se estiverem entupidos, retire e limpe o propulsor. Rode a porca para a esquerda para retirar o propulsor superior.

Certifique-se de que a porca fica bem apertada quando instalar o propulsor superior.



7 Solução de Problemas

A máquina não inicia.

- O cabo de alimentação está desligado. >>> Verifique se o cabo de alimentação está ligado.
- O fusível está queimado. >>> Verifique os fusíveis em sua casa.
- A água está cortada. >>> Certifique-se de que a torneira de entrada de água está aberta.
- A porta da máquina está aberta. >>> Certifique-se de que fechou a porta da máquina.
- O botão On / Off (ligar/desligar) não está pressionado. >>> Certifique-se de que ligou a máquina pressionando o botão On / Off (ligar/desligar).

A loiça não está lavada

- A loiça não está colocada corretamente na máquina. >>> Coloque a loiça na máquina como descrito no manual do utilizador.
- O programa selecionado não é adequado. >>> Selecione um programa com uma temperatura e tempo de ciclo mais elevados.
- Os propulsores estão presos. >>> Antes de iniciar um programa, rode os propulsores inferior e superior à mão para se certificar de que giram livremente.
- Os buracos dos propulsores estão entupidos. >>> Os buracos dos propulsores inferior e superior podem estar entupidos com restos de comida, tais como caroços de limão. Limpe os propulsores com regularidade como ilustrado na secção "Limpeza e cuidado".
- Os filtros estão entupidos. >>> Verifique se o sistema de filtros está limpo. Limpe o sistema de filtros com regularidade como ilustrado na secção "Limpeza e cuidado".
- Os filtros estão instalados incorretamente. >>> Verifique o sistema de filtros e certifique-se de que está instalado corretamente.
- Os cestos têm loiça em excesso. >>> Não coloque loiça em excesso nos cestos, excedendo a sua capacidade.
- O detergente é armazenado em condições inapropriadas. >>> Se utilizar detergente em pó, não armazene a embalagem do detergente num local húmido. Se possível mantenha-o num recipiente fechado. Para um armazenamento mais fácil, recomendamos que utilize detergente em pastilhas.
- O detergente não é suficiente. >>> Se utiliza detergente em pó, ajuste a quantidade de detergente de acordo como o nível de sujidade da loiça e/ou com as definições do programa. Para atingir os melhores resultados, recomendamos que utilize detergente em pastilhas.
- O abrillantador não é suficiente. >>> Verifique o indicador de abrillantador e adicione abrillantador, se necessário. Aumente a definição de abrillantador se houver abrillantador suficiente na máquina.
- A tampa do distribuidor de detergente é deixada aberta. >>> Certifique-se de que a tampa do distribuidor de detergente fica firmemente fechada depois de adicionar o detergente.

A loiça não está seca no fim do ciclo

- A loiça não está colocada corretamente na máquina. >>> Coloque a loiça de forma a água não ficar acumulada na parte superior.

- O brilhantador não é suficiente. >>> Verifique o indicador de brilhantador e adicione brilhantador, se necessário. Aumente a definição de brilhantador se houver brilhantador suficiente na máquina.
- A máquina é esvaziada logo a seguir ao final do programa. >>> Não esvazie a sua máquina logo a seguir ao processo de lavagem. Abra ligeiramente a porta e espere que sai o vapor do interior durante algum tempo. Retire a loiça depois desta arrefecer até ser possível pegar nela sem se queimar. Comece o processo de esvaziar a máquina no cesto inferior. Assim previne a queda de água acumulada na loiça do cesto superior nas peças do cesto inferior.
- o programa selecionado não é adequado. >>> Uma vez que a temperatura da água na lavagem é baixa em alguns programas, o desempenho da secagem também vai ser baixo. Selecione os programas de maior duração para um desempenho de secagem mais elevado.
- A qualidade das superfícies dos utensílios de cozinha é deteriorada. >>> O desempenho de lavagem pretendido não pode ser obtido em utensílios de cozinha com superfícies deterioradas, assim como não é adequado utilizar tal tipo de utensílios em termos de higiene. Além disso, a água não flui facilmente em superfícies deterioradas. Não é recomendado lavar tal tipo de utensílios de cozinha na máquina de lavar loiça.



É normal que os utensílios de cozinha em Teflon gerem queixas de secagem. Isto está associado à estrutura do Teflon. Uma vez que as tensões da estrutura do Teflon e as da água são diferentes, as gotas de água permanecem como contas na superfície do Teflon.

Manchas de chá, café ou batom permanecem na loiça.

- O programa selecionado não é adequado. >>> Selecione um programa com uma temperatura e tempo de ciclo mais elevados.
- A qualidade das superfícies dos utensílios de cozinha é deteriorada. >>> As manchas de chá e de café ou outras manchas podem não ser eliminadas na máquina de lavar loiça depois de terem penetrado superfícies deterioradas. O desempenho de lavagem pretendido não pode ser obtido em utensílios de cozinha com superfícies deterioradas, assim como não é adequado utilizar tal tipo de utensílios em termos de higiene. Não é recomendado lavar tal tipo de utensílios de cozinha na máquina de lavar loiça.
- O detergente é armazenado em condições inapropriadas. >>> Se utilizar detergente em pó, não armazene a embalagem do detergente num local húmido. Se possível mantenha-o num recipiente fechado. Para um armazenamento mais fácil, recomendamos que utilize detergente em pastilhas.

Vestígios de calcário permanecem na loiça e os cristais ganham uma aparência enevoada

- O brilhantador não é suficiente. >>> Verifique o indicador de brilhantador e adicione brilhantador, se necessário. Aumente a definição de brilhantador se houver brilhantador suficiente na máquina.
- A definição de dureza da água é baixa ou o nível de sal é insuficiente >>> Meça a dureza da água de abastecimento corretamente e verifique a definição de dureza da água.

- Existe fuga de sal. >>> Preste atenção para não entornar sal à volta do bucal do depósito de sal enquanto adiciona o sal. Certifique-se de que a tampa do reservatório de sal está bem apertada depois de terminar o processo de reabastecimento de sal. Execute o programa de pré-lavagem para remover o sal entornado dentro da máquina. Uma vez que os grãos de sal que ficam por baixo da tampa se dissolvem durante a pré-lavagem, fazendo com que a tampa se solte, verifique a tampa novamente após o fim do programa.

Existe um odor diferente na máquina



Uma máquina nova tem um odor peculiar. Irá desaparecer após as primeiras lavagens.

- Os filtros estão entupidos. >>> Verifique se o sistema de filtros está limpo. Limpe o sistema de filtros com regularidade como ilustrado na secção “Limpeza e cuidado”.
- A loiça suja fica na máquina de lavar loiça durante 2-3 dias. >>> Se não vai pôr a máquina a funcionar logo a seguir a colocar a loiça lá dentro, retire os restos de comida e execute o programa de Pré-lavagem sem detergente a cada 2 dias. Nestes casos, não feche a porta da máquina por completo de forma a evitar a acumulação de odores na máquina. Também pode utilizar removedores de cheiros ou purificadores de máquinas disponíveis nas lojas.

Ferrugem, descoloração ou deterioração das superfícies ocorre na loiça

- Existe fuga de sal. >>> O sal pode causar o deterioramento e oxidação das superfícies metálicas. Preste atenção para não entornar sal à volta do bucal do depósito de sal enquanto adiciona o sal. Certifique-se de que a tampa do reservatório de sal está bem apertada depois de terminar o processo de reabastecimento de sal. Execute o programa de pré-lavagem para remover o sal entornado dentro da máquina. Uma vez que os grãos de sal que ficam por baixo da tampa se dissolvem durante a pré-lavagem, fazendo com que a tampa se solte, verifique a tampa novamente após o fim do programa.
- Os restos de comida salgada permaneceram na loiça durante muito tempo. >>> Se os talhares sujos com este tipo de sujidade permanecerem à espera na máquina, a sujidade deve ser removida com pré-lavagem ou a loiça deve ser lavada sem ficar à espera.
- A instalação elétrica não tem terra. >>> Verifique se a sua máquina está ligada à linha de terra atual. Caso contrário, e eletricidade estática criada no produto produz arcos nas superfícies dos itens metálicos criando poros, removendo a camada protetora na superfície e causando a descoloração.
- São utilizados detergente intensivos como lixívia. >>> A camada protetora das superfícies metálicas fica danificada e perde a sua eficiência ao longo do tempo quando entra em contato com detergentes como a lixívia. Não lave a sua loiça com lixívia.
- Itens metálicos tais como facas são utilizados para outros fins que não a sua utilização prevista. >>> A camada protetora nas extremidades das facas pode ficar danificada quando estas são utilizadas para finalidades como abrir latas. Não utilize utensílios de cozinha metálicos além da sua utilização prevista.

- Os talheres são feitos de aço inoxidável de fraca qualidade. >>> A corrosão é inevitável neste tipo de itens; não deve ser lavados na máquina de lavar loiça.
- Utensílios de cozinha que já estão corroídos são lavados na máquina de lavar loiça. >>> A ferrugem num item já corroído pode migrar para outras superfícies de aço inoxidável e causar a corrosão nessas superfícies. Tais itens não devem ser lavados em máquinas de lavar loiça.

O detergente permanece no distribuidor de detergente.

- O distribuidor de detergente estava húmido ao adicionar detergente. >>> Certifique-se de que o distribuidor de detergente está bem seco antes de o encher com detergente.
- O detergente é adicionado muito antes do processo de lavagem. >>> Adicione o detergente pouco tempo antes de iniciar a lavagem.
- A abertura do distribuidor de detergente está bloqueada durante a lavagem. >>> Coloque a loiça de maneira a não bloquear a abertura da tampa do distribuidor de detergente e a água de entrar na máquina através dos propulsores.
- O detergente é armazenado em condições inapropriadas. >>> Se utilizar detergente em pó, não armazene a embalagem do detergente num local húmido. Se possível mantenha-o num recipiente fechado. Para um armazenamento mais fácil, recomendamos que utilize detergente em pastilhas.
- Os buracos dos propulsores estão entupidos. >>> Os buracos dos propulsores inferior e superior podem estar entupidos com restos de comida, tais como caroços de limão. Limpe os propulsores com regularidade como ilustrado na secção "Limpeza e cuidado".

As decorações e ornamentos nos utensílios de cozinha estão a desaparecer.



Cristais decorados ou porcelanas brilhantes decoradas não estão preparadas para a lavagem na máquina de lavar loiça. Os produtores de cristais e de talheres de porcelana também não recomendam a lavagem deste tipo de utensílios de cozinha na máquina de lavar loiça.

A loiça está riscada.



Os utensílios de cozinha que contenham ou que sejam feitos de alumínio não devem ser lavados em máquinas de lavar loiça.

- Existe fuga de sal. >>> Preste atenção para não entornar sal à volta do bucal do depósito de sal enquanto adiciona o sal. O sal derramado pode causar riscos. Certifique-se de que a tampa do reservatório de sal está bem apertada depois de terminar o processo de reabastecimento de sal. Execute o programa de pré-lavagem para remover o sal entornado dentro da máquina. Uma vez que os grãos de sal que ficam por baixo da tampa se dissolvem durante a pré-lavagem, fazendo com que a tampa se solte, verifique a tampa novamente após o fim do programa.
- A definição de dureza da água é baixa ou o nível de sal é insuficiente >>> Meça a dureza da água de abastecimento corretamente e verifique a definição de dureza da água.

- A loiça não é colocada corretamente na máquina. >>> Ao colocar os copos e outros cristais no cesto não os incline contra outros pratos mas sim contra as extremidades ou suportes do cesto ou contra o apoio para cristais. Podem acontecer quebras ou riscos nos copos ao baterem uns nos outros ou em outros pratos durante a lavagem devido ao impacto da água.

Uma mancha parecida a uma mancha de leite permanece nos copos e não é possível remove-la quando limpa à mão. Aparece um efeito azulado / em arco-íris quando o vidro é apontado à luz.

- É utilizado abrillantador em excesso. >>> Baixe a definição de abrillantador. Limpe o abrillantador derramado ao adicionar abrillantador.
- Ocorreu corrosão no vidro devido a água macia. >>> Meça a dureza da água de abastecimento corretamente e verifique a definição de dureza da água. Se a água que lhe é abastecida for macia (<5 dH), não utilize sal. Escolha programas que lavam a temperaturas mais elevadas (e.g. 60-65°C). Também pode utilizar detergentes protetores de vidro disponíveis nas lojas.

Forma-se espuma na máquina.

- A loiça é lavada à mão com detergente manual mas não é enxaguada antes de ser colocada na máquina. >>> Os detergente para loiça à mão não contêm agentes anti espuma. Não há necessidade de lavar a loiça à mão antes de a colocar na máquina. É suficiente retirar a sujidade mais grosseira da loiça debaixo de água corrente, com papel de cozinha ou com um garfo.
- O abrillantador derramou para a máquina ao adicionar abrillantador. >>> Certifique-se de que o abrillantador não derrama para a máquina quando está a reabastecer. Limpe o abrillantador derramado com a ajuda de papel de cozinha.
- A tampa do reservatório de abrillantador ficou aberta. >>> Certifique-se de que a tampa do reservatório de abrillantador está fechada depois de adicionar abrillantador.

Os utensílios de cozinha estão partidos.

- A loiça não está colocada corretamente na máquina. >>> Coloque a loiça na máquina como descrito no manual do utilizador.
- Os cestos têm loiça em excesso. >>> Não coloque loiça em excesso nos cestos, excedendo a sua capacidade.

No fim do programa, há água na máquina de lavar loiça.

- Os filtros estão entupidos. >>> Verifique se o sistema de filtros está limpo. Limpe o sistema de filtros com regularidade como ilustrado na secção "Limpeza e cuidado".
- A mangueira de descarga está entupida/bloqueada. >>> Verifique a mangueira de descarga. Se necessário, retire a mangueira de descarga, limpe o bloqueio e insira-a como ilustrado no manual do utilizador.



Se, depois de seguir as instruções nesta secção, não consegue eliminar o problema, consulte o seu vendedor ou o Agente de Assistência Técnica Autorizado. Nunca tente reparar um produto que não funciona você mesmo.

