



Horno empotrado

Manual del usuario

Forno incorporado

Manual do utilizador



BIC22000X

ES / PT

285.4486.07/R.AB/4.12.2019/4-4

7780388301

Lea este manual en primer lugar.

Estimado cliente:

Le agradecemos la compra de un producto Beko. Esperamos que obtenga los mejores resultados de este producto fabricado con materiales de alta calidad y la más avanzada tecnología. Por lo tanto, le rogamos que lea detenidamente el manual de usuario y la documentación que lo acompaña antes de utilizar el producto y los guarde para futuras consultas. Si cede el aparato a un tercero, entréguele también el manual del usuario. Cumpla con todas las advertencias e información del manual de usuario.

Recuerde que este manual del usuario puede ser también aplicable a otros modelos. Las diferencias entre los modelos se identificarán en el manual.

Explicación de los símbolos

A lo largo del manual se utilizan los siguientes símbolos:



Información importante y consejos de utilidad acerca de su uso.



Advertencias sobre situaciones de riesgo para la salud o la propiedad.



Peligro de descarga eléctrica.



Peligro de incendio.



Advertencia sobre superficies calientes.

Arçelik A.Ş.
Karaağaç caddesi No:2-6
34445 Sütlüce/Istanbul/TURKEY
Made in TURKEY



1 Instrucciones y advertencias importantes para la seguridad y el medio ambiente 4

Seguridad general.....4
 Seguridad eléctrica.....4
 Seguridad del producto.....5
 Uso previsto.....7
 Seguridad de los niños.....8
 Eliminación del aparato.....8
 Eliminación del material de embalaje.....8

2 Información general 9

Resumen.....9
 Contenidos del paquete.....10
 Especificaciones técnicas.....11

3 Instalación 12

Antes de la instalación.....12
 Instalación y conexión.....14
 Eliminación del aparato.....16

4 Preparaciones 17

Consejos para ahorrar energía.....17

Uso por primera vez.....17
 Primera limpieza de la unidad.....17
 Primer calentamiento.....17

5 Cómo usar el horno 18

Información general sobre horneado, asado y gratinado.....18
 Cómo utilizar el horno eléctrico.....18
 Modos de funcionamiento.....19
 Tabla de tiempos de cocción.....19
 Cómo utilizar el gratinador.....21
 Tabla de tiempos de cocción para el asado a la parrilla.....22

6 Mantenimiento y cuidados 23

Información general.....23
 Limpieza del panel de control.....23
 Limpieza del horno.....23
 Retirada de la puerta del horno.....24
 Retirada del vidrio interior de la puerta.....24
 Sustitución de la lámpara del horno.....25

7 Resolución de problemas 27

1 Instrucciones y advertencias importantes para la seguridad y el medio ambiente

En esta sección se indican instrucciones sobre la seguridad que le ayudarán a evitar riesgos de lesiones y daños materiales. El incumplimiento de estas instrucciones anulará cualquier garantía.

Seguridad general

- Este aparato podrá ser utilizado por niños mayores de 8 años o adultos con sus capacidades físicas, sensoriales o mentales reducidas, o que carezcan de experiencia y conocimientos, siempre y cuando lo hagan bajo la supervisión de una persona responsable de su seguridad o que ésta les haya dado instrucciones acerca de su uso, y que sean conscientes de los riesgos.
Los niños no deben jugar con el aparato. Los niños no deben acometer las tareas de limpieza y mantenimiento de usuario sin supervisión.
- Este aparato no está destinado a ser utilizado por personas (incluidos niños) con minusvalía física, sensorial o mental, o por falta de experiencia y conocimiento, a menos que sean supervisados o instruidos acerca

del uso por una persona responsable de su seguridad.

Los niños bajo supervisión no deben jugar con el aparato.

- Si da el aparato a otra persona para uso personal o de segunda mano, dele también el manual de instrucciones, las etiquetas del producto y el resto de documentos y piezas correspondientes.
- Deje los procedimientos de instalación y reparación siempre en manos de agentes de servicio autorizados. El fabricante declina toda responsabilidad por los posibles daños derivados de la realización de los citados procedimientos por parte de personas no autorizadas, pudiendo declarar nula la garantía. Antes de la instalación, lea la instrucciones detenidamente.
- No utilice el producto si presenta algún defecto o daño visible.
- Asegúrese de apagar los mandos de función del producto después de cada uso.

Seguridad eléctrica

- Si el aparato tiene una anomalía, no lo use hasta que no lo repare un agente de servicio autorizado.

Existe el riesgo de descarga eléctrica.

- Conecte el aparato únicamente a una toma de corriente o línea provista de toma de tierra y con el voltaje y las medidas de protección que se indican en la tabla "Especificaciones técnicas". Solicite a un electricista cualificado la instalación de la toma de tierra mientras utiliza el aparato con o sin un transformador. Nuestra compañía no se hará responsable de ningún daño que pudiera derivarse del uso del aparato sin conexión a tierra en conformidad con la normativa local.
- Nunca lave el aparato rociando o vertiendo agua sobre él. Existe el riesgo de descarga eléctrica.
- Es preciso desenchufar el aparato durante las operaciones de instalación, mantenimiento, limpieza y reparación.
- En caso de que el cable de alimentación del aparato esté dañado, deberá solicitar su sustitución al fabricante, su agente de servicio técnico o personal cualificado similar con el fin de evitar riesgos.
- El aparato debe instalarse de manera que pueda desconectarse completamente de la red. Ello debe ser posible por medio de un

enchufe de alimentación o de un interruptor integrado en la instalación eléctrica fija, de acuerdo con las normativas de construcción.

- La superficie trasera del horno se calienta durante su uso. Asegúrese de que ni la conexión eléctrica en contacto con la superficie trasera; de lo contrario, las conexiones podrían resultar dañadas.
- No permita que el cable de alimentación quede atrapado entre la puerta y el bastidor del horno, ni que pase por encima de superficies calientes. De lo contrario, el aislante del cable podría fundirse y causar un incendio como consecuencia de un cortocircuito.
- Deje en manos de personal autorizado y cualificado cualquier operación que deba realizarse sobre sistemas y equipos eléctricos.
- En caso de daños, apague el aparato y desconéctelo de la red eléctrica. Para ello, desconecte el fusible de su hogar.
- Asegúrese de que la corriente del fusible sea compatible con el aparato.

Seguridad del producto

- **ADVERTENCIA:** El aparato y sus piezas accesibles alcanzan

temperaturas elevadas durante el uso. Procure no tocar las partes calientes. Mantenga alejados a los niños menores de 8 años a no ser que los someta a vigilancia continua.

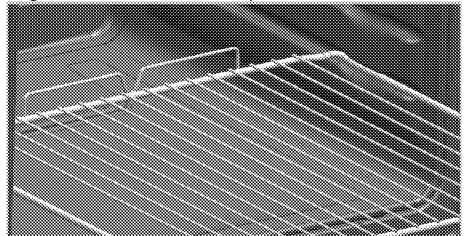
- Nunca use el aparato con las facultades de coordinación o discernimiento alteradas por el consumo de alcohol o drogas.
- Tenga cuidado al utilizar bebidas alcohólicas en sus platos. El alcohol se evapora a altas temperaturas y puede ocasionar un incendio, ya que puede prender al entrar en contacto con superficies calientes.
- No coloque materiales inflamables junto al aparato, ya que sus laterales pueden alcanzar temperaturas elevadas durante el uso.
- Durante el uso, el aparato alcanza temperaturas elevadas. Procure no tocar los elementos calentadores del interior del horno.
- Mantenga todas las ranuras de ventilación libres de obstáculos.
- No caliente latas cerradas ni recipientes de cristal en el horno. La presión que se generaría en el interior del recipiente podría hacerlo explotar.
- No deposite bandejas de horneado, platos o papel de aluminio directamente sobre la

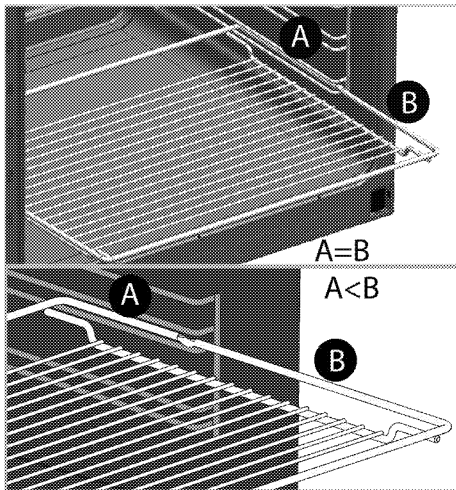
parte inferior del horno, ya que esta podría sufrir daños debido a la acumulación de calor.

- No use limpiadores abrasivos fuertes ni raspadores afilados de metal para limpiar el vidrio de la puerta del horno, pues podrían rayar la superficie y romper el cristal.
- No use limpiadores al vapor para limpiar el aparato, ya que esto podría causar una descarga eléctrica.
- (Varía en función del modelo del producto.)

Colocación correcta de la rejilla de alambre y la bandeja en los estantes

Es importante colocar la rejilla y/o la bandeja correctamente sobre el estante. Deslice la rejilla de alambre o la bandeja entre los dos rieles y asegúrese de que esté equilibrada antes de depositar alimentos en ella (vea la siguiente ilustración).





- No use el horno si el vidrio de la puerta frontal se ha retirado o presenta grietas.
- Utilice siempre guantes resistentes al calor al colocar platos en el horno caliente o retirarlos de él.
- Coloque el papel para hornear en la olla de cocina o en el accesorio del horno (bandeja, parrilla, etc.) junto con los alimentos y luego introduzca ambos en el horno precalentado. Retire el papel para hornear restante que sobresalga del accesorio o de la olla de cocina para evitar el riesgo de tocar los elementos calefactores del horno. Nunca use el papel para hornear a una temperatura superior al valor indicado del papel para hornear. No coloque el papel para hornear directamente en la base del horno.

- **ADVERTENCIA:** Asegúrese de que el cable de alimentación del aparato esté desenchufado o de que el disyuntor esté apagado antes de sustituir la lámpara para evitar la posibilidad de sufrir una descarga.
- El aparato no debe instalarse detrás de una puerta decorativa para evitar un sobrecalentamiento.

Para evitar riesgos de incendio:

- Asegúrese de que el enchufe encaje bien en la toma, así como de que no se produzcan chispas.
- No use el cable original si presenta daños o está cortado, ni use cables de extensión.
- Asegúrese de que el enchufe no esté mojado ni húmedo.

Uso previsto

- Este aparato ha sido diseñado para uso doméstico. No está permitido su uso comercial.
- **PRECAUCIÓN:** Este electrodoméstico está destinado únicamente a la cocción de alimentos. No debe utilizarse para ningún otro propósito, por ejemplo para caldear una estancia
- No utilice este aparato como calefacción, para calentar platos con el gratinador ni para secar toallas, paños de cocina u objetos similares colgándolos de las asas.

- El fabricante no asumirá ninguna responsabilidad en caso de daños derivados de un uso o manejo inadecuados.
- El horno puede utilizarse para descongelar, asar, hornear, gratinar y asar a la parrilla alimentos.

Seguridad de los niños

- **ADVERTENCIA:** Las piezas accesibles pueden alcanzar temperaturas elevadas durante el uso. Mantenga a los niños pequeños alejados.
- Los materiales de embalaje son peligrosos para los niños. Mantenga a los niños alejados de los materiales de embalaje. Deshágase de estas piezas del embalaje en conformidad con las normativas en materia medioambiental.
- Los aparatos eléctricos son peligrosos para los niños. Mantenga a los niños alejados del aparato cuando esté en funcionamiento y no les permita jugar con él.
- No deposite encima del aparato artículos que puedan quedar al alcance de los niños.

- Cuando la puerta esté abierta, no deposite sobre ella ningún objeto pesado y no permita que los niños se sienten en ella. El aparato podría volcar o las bisagras de las puertas resultar dañadas.

Eliminación del aparato

Conformidad con la normativa WEEE y eliminación del aparato al final de su vida útil:



Este producto es conforme con la directiva de la UE sobre residuos de aparatos eléctricos y electrónicos (WEEE) (2012/19/UE). Este producto incorpora el símbolo de la clasificación selectiva para los residuos de aparatos eléctricos y electrónicos (WEEE). Este aparato se ha fabricado con piezas y materiales de primera calidad, que pueden ser reutilizados y son aptos para el reciclado. No se deshaga del producto junto con sus residuos domésticos normales y de otros tipos al final de su vida útil. Llévelo a un centro de reciclaje de dispositivos eléctricos y electrónicos. Solicite a las autoridades locales información acerca de dichos centros de recogida.

Cumplimiento de la directiva RoHS:

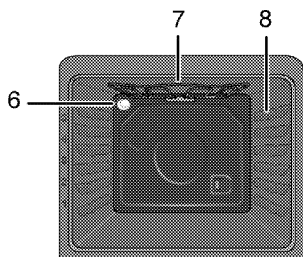
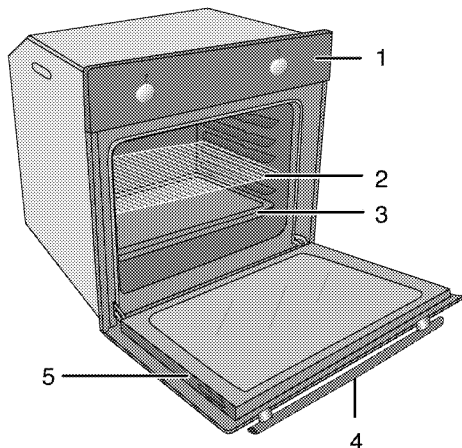
El producto que ha adquirido es conforme con la directiva de la UE sobre la restricción de sustancias peligrosas (RoHS) (2011/65/UE). No contiene ninguno de los materiales nocivos o prohibidos especificados en la directiva.

Eliminación del material de embalaje

- Los materiales de embalaje son peligrosos para los niños. Guarde los materiales de embalaje en un lugar seguro y lejos del alcance de los niños. Los materiales de embalaje del aparato se han fabricado con materiales reciclables. Deshágase de ellos de forma adecuada y clasifíquelos según las instrucciones para el reciclaje de residuos. No los arroje a la basura junto con los residuos domésticos normales.

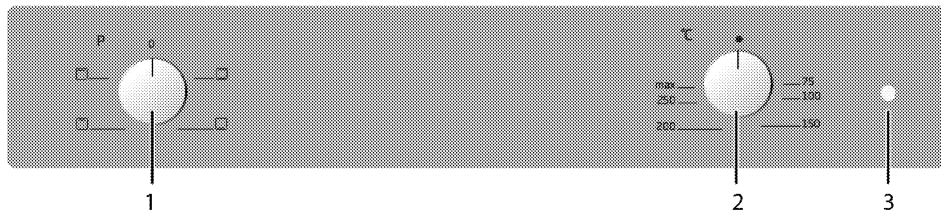
2 Información general

Resumen



- 1 Panel de control
- 2 Rejilla de alambre
- 3 Bandeja
- 4 Asa

- 5 Puerta
- 6 Piloto
- 7 Elemento calentador superior
- 8 Posiciones del estante



- 1 Mando de función
- 2 Mando del termostato
- 3 Piloto del termostato

Contenidos del paquete

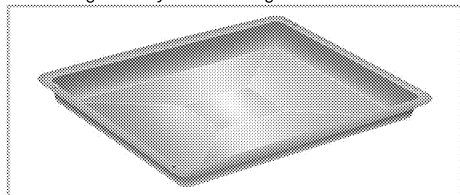


Los accesorios suministrados pueden variar en función del modelo del producto. Puede que alguno de los accesorios descritos en el manual del usuario no esté presente en su producto.

1. **Manual del usuario**

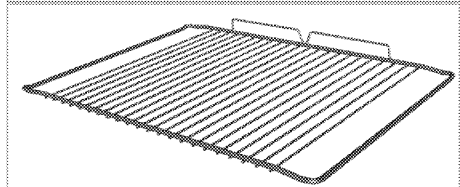
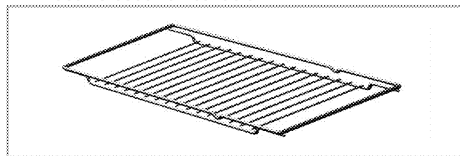
2. **Bandeja estándar**

Se utiliza para preparar pasteles, alimentos congelados y asados de gran tamaño.



3. **Parrilla de alambre**

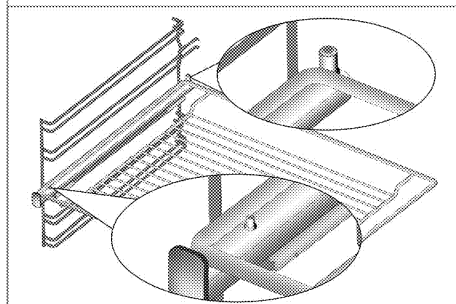
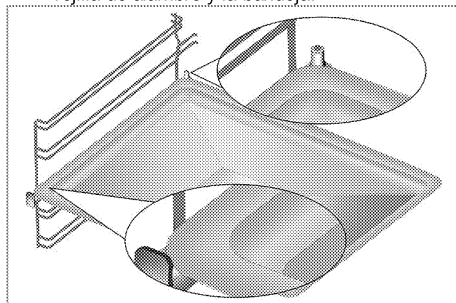
Se utilizar para asar y para colocar en el estante deseado los alimentos que se van a hornear, asar o cocer en cazuela.



4. **Colocación correcta de la rejilla de alambre y la bandeja en los estantes telescópicos (Esta característica es opcional. Puede que no esté presente en su producto.)**

Los estantes telescópicos le permiten colocar y retirar con facilidad las bandejas y la rejilla de alambre.

Cuando utilice la bandeja y la rejilla de alambre junto con los estante telescópicos, asegúrese de que las clavijas situadas en la parte posterior del estante telescópico se oponen a los bordes de la rejilla de alambre y la bandeja.



Especificaciones técnicas

Voltaje/frecuencia	220-240 V ~ 50 Hz
Consumo energético total	2.4 kW
Tipo de cable / sección	min.H05W-FG 3 x 1,5 mm ²
Dimensiones externas (altura/anchura/profundidad)	595 mm/594 mm/567 mm
Dimensiones de instalación (altura/anchura/profundidad)	**590 o bien la tecla 600 mm/560 mm/min. 550 mm
Horno principal	Horno convencional
Lámpara interna	15/25 W
Consumo energético del gratinador	2.2 kW

Información básica: los valores presentes en las etiquetas energéticas de los hornos eléctricos se proporcionan en conformidad con la norma EN 60350-1 / IEC 60350-1. Esos valores se determinan bajo condiciones de carga estándar y con las funciones de calentamiento inferior-superior o calentamiento con ventilador (si están disponibles).

La clase de eficiencia energética se determina según la siguiente priorización, en función de si las funciones pertinentes están disponibles en el aparato o no. 1: Cocción con ventilador "eco", 2: Cocción turbo lenta, 3: Cocción turbo, 4: Calentamiento inferior/superior con ventilador, 5: Calentamiento inferior y superior.

** Vea *Instalación*, pág. 12.



Las especificaciones técnicas pueden cambiar sin previo aviso con el fin de mejorar la calidad del producto.



Las ilustraciones presentes en el manual son esquemáticas y es posible que no se correspondan exactamente con su producto.



Los valores que se indican en las etiquetas de los productos o en la documentación que los acompaña se obtienen en condiciones de laboratorio de acuerdo con las normativas pertinentes. Estos valores pueden variar en función de las condiciones de funcionamiento y entorno del aparato.

3 Instalación

La instalación del aparato debe correr a cargo de una persona cualificada, en conformidad con las normativas vigentes. De lo contrario, la garantía quedará anulada. El fabricante declina toda responsabilidad por los posibles daños derivados de la realización de los citados procedimientos por parte de personas no autorizadas, pudiendo declarar nula la garantía.



La preparación de la ubicación y de las instalaciones de electricidad son responsabilidad del cliente.



PELIGRO:

La instalación del electrodoméstico debe llevarse a cabo en conformidad con todas las normativas locales sobre gas y electricidad.



PELIGRO:

Antes de proceder a la instalación, compruebe visualmente si el aparato presenta alguna anomalía. Si fuese el caso, no lo instale. Los productos con anomalías suponen un riesgo para la seguridad.

Antes de la instalación

El aparato ha sido diseñado para su instalación en los armarios de cocina disponibles en el mercado. Es preciso dejar una distancia de seguridad entre el aparato y las paredes de la cocina y los muebles. Vea la ilustración (valores en mm).

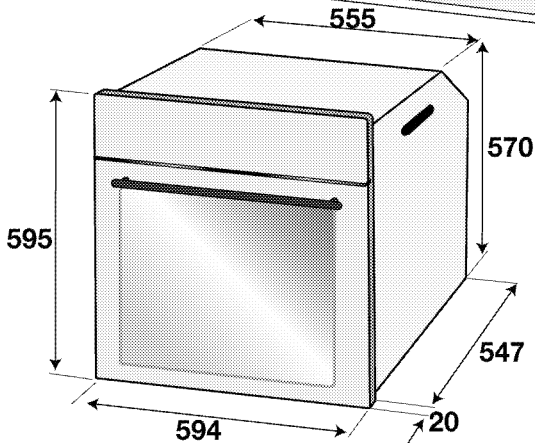
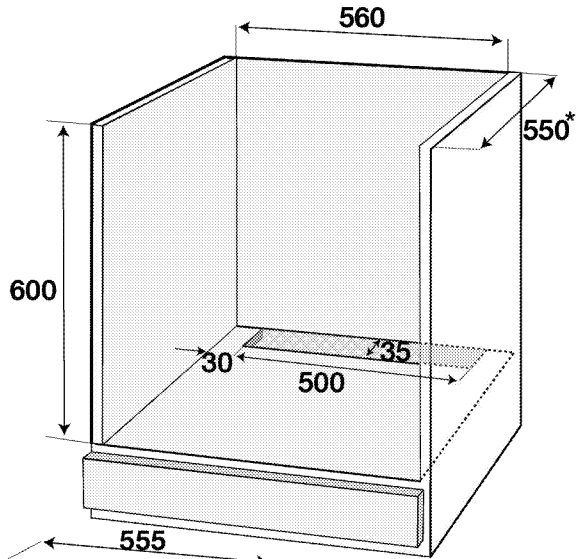
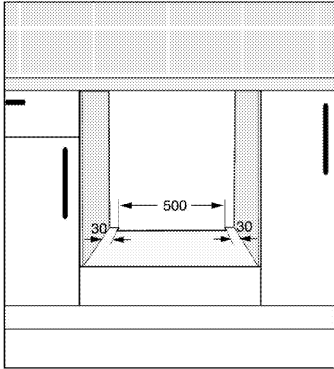
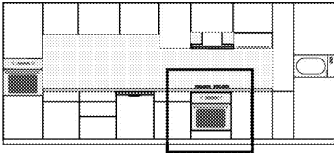
- Las superficies, laminados sintéticos y adhesivos utilizados deben ser resistentes al calor (100 °C como mínimo).
- Los armarios de cocina deben colocarse nivelados y fijarse.
- Si hay un cajón bajo el horno, es preciso instalar un estante entre el horno y el cajón.
- El transporte del aparato debe llevarse a cabo entre dos personas como mínimo.
- Mantenga el horno alejado de las ranuras para manipularlo por ambos lados para poder moverlo.
- Antes de instalar el producto, retire todos los materiales y documentos del interior.
- Los muebles de cocina deben cumplir con las dimensiones indicadas en la siguiente figura. En la parte trasera de los muebles de cocina, se debe efectuar una abertura con las dimensiones indicadas en la siguiente figura para garantizar una ventilación suficiente.



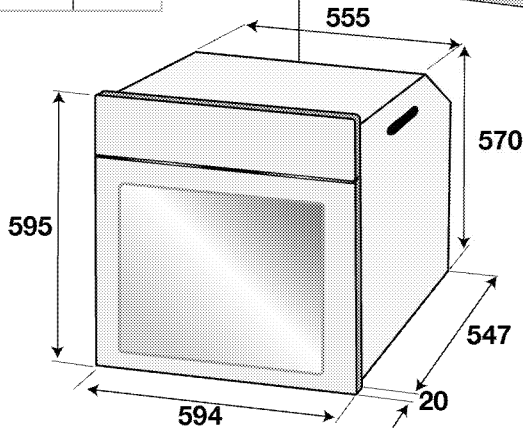
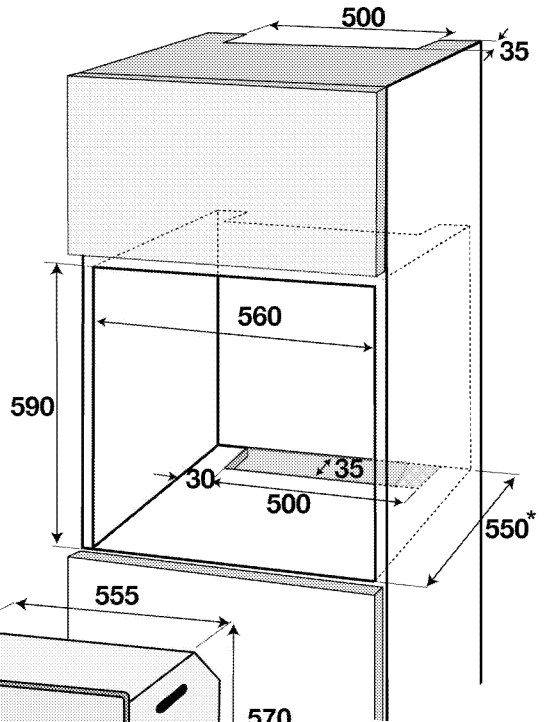
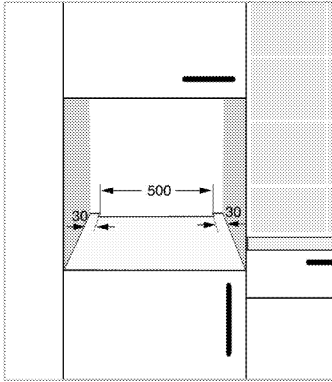
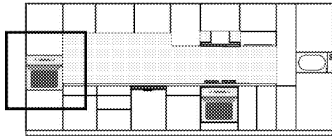
No instale el aparato en las proximidades de neveras o congeladores. El calor emitido por el aparato incrementará el consumo de energía de los aparatos de cocina.



No utilice la puerta ni el asa para transportar o mover el aparato.



* min.



* min.

Instalación y conexión

- La instalación del electrodoméstico debe llevarse a cabo en conformidad con todas las normativas locales sobre gas y electricidad.

Conexión eléctrica

Conecte el aparato a una toma o línea provista de toma de tierra y protegida por un disyuntor en miniatura de capacidad adecuada, según se indica en la tabla "Especificaciones técnicas". Solicite a un electricista cualificado la instalación de la toma de tierra mientras utiliza el aparato con o sin un transformador. Nuestra compañía no se hará

responsable de ningún daño que pudiera derivarse del uso del aparato sin una instalación de toma de tierra en conformidad con la normativa local.



PELIGRO:

La conexión del producto a la red eléctrica será realizada exclusivamente por un técnico cualificado. El periodo de garantía del producto comienza sólo tras la correcta instalación. El fabricante declina toda responsabilidad por los posibles daños derivados de la realización de los citados procedimientos por parte de personas no autorizadas.

PELIGRO:
 El cable de alimentación no debe estar aprisionado, doblado o entrar en contacto con piezas calientes del producto.
 Si el cable está dañado, deberá sustituirlo un electricista cualificado. En caso contrario existe riesgo de descarga eléctrica, cortocircuito o incendio.

- La conexión debe cumplir con las normativas nacionales.
- Los datos de la red de suministro de electricidad deben corresponderse con los de la placa de tipo del aparato. Abra la puerta frontal para ver la placa de tipo.
- El cable de corriente de su aparato debe cumplir con los valores recogidos en la "Tabla de especificaciones".

PELIGRO:
 Antes de iniciar cualquier trabajo sobre la instalación eléctrica, desconecte el producto de la red de alimentación eléctrica. Existe el riesgo de descarga eléctrica.

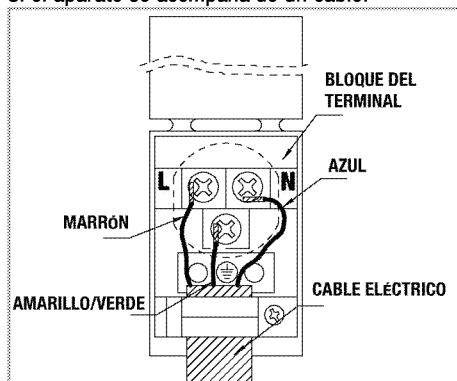
Conexión del cable de alimentación

i Al realizar el cableado, debe respetar las regulaciones eléctricas locales/nacionales y debe utilizar la línea/salida de enchufe apropiada y el conector para hornos. En el caso de que los límites de potencia del electrodoméstico estén fuera de la capacidad de conducir corriente de la línea/salida de enchufe, el electrodoméstico debe conectarse a través de una instalación eléctrica fija directamente sin utilizar un enchufe y una línea/salida de enchufe.

1. En caso de que no sea posible desconectar todos los polos en la fuente de suministro eléctrico, deberá conectarse una unidad de desconexión cuya separación entre contactos sea de 3 mm como mínimo (fusibles, interruptores de seguridad de línea, contactores) y cuyos polos estén adyacentes al aparato (pero no encima de él), en conformidad con la normativa del IEE. La no observancia de estas instrucciones puede ocasionar problemas de funcionamiento y la anulación de la garantía del aparato.

Se recomienda una protección adicional en forma de disyuntor de corriente residual.

Si el aparato se acompaña de un cable:

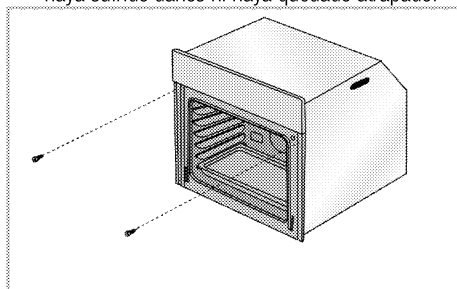


2. En caso de conexión monofásica, conecte los hilos de la forma que se indica a continuación:

- Cable marrón/negro = L (fase)
 - Cable azul/gris = N (Neutro)
 - Cable verde/amarillo = (E) (Tierra)
- » o bien la tecla
- Cable gris/negro = L (fase)
 - Cable azul/marrón = N (Neutro)
 - Cable verde/amarillo = (E) (Tierra)

Instalación del producto

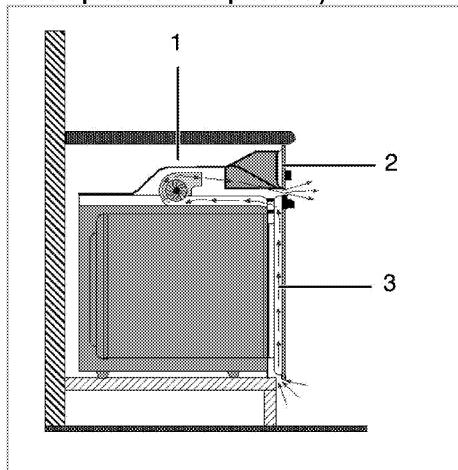
1. Introduzca al horno en el armario, alinéelo y fíjelo, asegurándose de que el cable de alimentación no haya sufrido daños ni haya quedado atrapado.



Fije el horno con 2 tornillos de la forma que se indica en la ilustración.

Después de la instalación, asegúrese de que los tornillos estén suficientemente apretados y de que el horno no se mueva. El horno puede volcarse durante el uso si no se instala según las instrucciones y si los tornillos no están suficientemente apretados.

Para aparatos dotados de ventilador (Puede que no esté presente en su producto.)



- 1 Ventilador
- 2 Panel de control
- 3 Puerta

El ventilador integrado refrigera tanto el interior del armario empotrado como la parte frontal del aparato.



El ventilador sigue en funcionamiento durante 20 o 30 minutos una vez apagado el horno.

Comprobación final

1. Utilizar el producto.
2. Compruebe las funciones.

Eliminación del aparato

- Guarde la caja de cartón original del aparato y transporte en ella el producto. Siga las instrucciones indicadas en la caja. Si no dispone de la caja de cartón original, envuelva el aparato en plástico de burbujas o cartón grueso y sujételo con cinta adhesiva.
- Para impedir que la parrilla de alambre y la bandeja situadas en el interior del horno dañen la puerta del mismo, coloque una tira de cartulina en el interior de la puerta del horno de manera que quede alineada con la posición de las bandejas. Sujete con cinta adhesiva la puerta del horno a las paredes laterales.
- No utilice la puerta ni el asa para elevar o mover el aparato.



No coloque ningún objeto sobre el aparato y desplácelo en posición vertical.



Compruebe el aspecto general del aparato con el fin de identificar posibles daños producidos durante el transporte.

4 Preparaciones

Consejos para ahorrar energía

La siguiente información le ayudará a utilizar su aparato de manera respetuosa con el medio ambiente y a ahorrar energía.

- Utilice utensilios de cocina oscuros o esmaltados en el horno, ya que la transferencia del calor será mejor.
- Antes de cocinar sus platos, precaliente el horno si así se recomienda en el manual del usuario o en la receta.
- No abra con frecuencia la puerta del horno durante el proceso de cocción.
- Siempre que le sea posible, trate de preparar más de un plato en el horno al mismo tiempo. Puede cocinar colocando dos recipientes de cocina sobre la parrilla de alambre.
- Prepare más de un plato consecutivo, ya que así aprovechará que el horno estará ya caliente.
- Puede ahorrar energía apagando el horno unos pocos minutos antes de la finalización del tiempo de cocción. No abra la puerta del horno.
- Descongele los platos congelados antes de cocinarlos.

Uso por primera vez

Primera limpieza de la unidad



La superficie podría resultar dañada por la acción de algunos detergentes o agentes de limpieza.

No utilice detergentes agresivos, polvos/cremas limpiadoras, ni tampoco ningún objeto afilado.

1. Retire todos los materiales de embalaje.
2. Pase un paño humedecido o una esponja por todas las superficies de la unidad y seque con un trapo.

Primer calentamiento

Caliente el aparato durante unos 30 minutos y a continuación apáguelo. De esta manera eliminará cualquier residuo o capa que pueda quedar del proceso de fabricación.



ADVERTENCIA

Las superficies calientes pueden causar quemaduras.

El aparato podría alcanzar temperaturas elevadas durante su uso. Nunca toque quemadores, secciones interiores del horno, calentadores, etc., cuando estén calientes.

Mantenga alejados a los niños.

Utilice siempre guantes resistentes al calor al colocar platos en el horno caliente o retirarlos de él.

Horno eléctrico

1. Saque del horno todas las bandejas de horneado y la parrilla de alambre.
2. Cierre la puerta del horno.
3. Seleccione la posición Static (Estático).
4. Seleccione la potencia máxima del gratinador; vea *Cómo utilizar el horno eléctrico*, pág. 18.
5. Deje el horno en funcionamiento durante 30 minutos.
6. Apague el horno; vea *Cómo utilizar el horno eléctrico*, pág. 18

Horno gratinador

1. Saque del horno todas las bandejas de horneado y la parrilla de alambre.
2. Cierre la puerta del horno.
3. Seleccione la potencia máxima del gratinador; vea *Cómo utilizar el gratinador*, pág. 21.
4. Deje el horno en funcionamiento durante 15 minutos.
5. Apague el gratinador; vea *Cómo utilizar el gratinador*, pág. 21



Es posible que el horno emita humo y olores durante un par de horas la primera vez que se caliente. Esto es bastante normal. Asegúrese de que la habitación esté bien ventilada para permitir la salida del humo y olores. Evite inhalar directamente los humos y olores que el aparato emite.

5 Cómo usar el horno

Información general sobre horneado, asado y gratinado



ADVERTENCIA

Las superficies calientes pueden causar quemaduras.

El aparato podría alcanzar temperaturas elevadas durante su uso. Nunca toque quemadores, secciones interiores del horno, calentadores, etc., cuando estén calientes.

Mantenga alejados a los niños.

Utilice siempre guantes resistentes al calor al colocar platos en el horno caliente o retirarlos de él.



PELIGRO:

Tenga cuidado al abrir la puerta del horno, ya que puede salir vapor.

El vapor puede escaldar sus manos, cara y/u ojos.

Consejos sobre el horneado

- Utilice bandejas metálicas adecuadas y provistas de recubrimiento antiadherente, recipientes de aluminio o moldes de silicona resistentes al calor.
- Optimice el uso del espacio en la bandeja.
- Coloque el molde de horneado en el centro del estante.
- Seleccione la posición de estante adecuada antes de encender el horno o el gratinador. No cambie la posición de estante cuando el horno esté caliente.
- Mantenga la puerta del horno cerrada.

Consejos sobre el asado

- Aderezar antes de la cocción los pollos enteros y las grandes piezas de carne, por ejemplo con zumo de limón o pimienta negra, mejorará los resultados de la cocción.
- Una pieza de carne con huesos tarda entre 15:30 minutos más en asarse que una pieza de las mismas características deshuesada.
- Por cada centímetro de grosor de la carne se requieren entre 4 y 5 minutos más de cocción.
- Deje reposar la carne dentro del horno unos 10 minutos una vez finalizado el tiempo de cocción. El jugo se distribuye mejor por todo el asado y no se derrama al cortar la carne.
- Los pescados deben depositarse en una bandeja resistente al calor que se depositará en el estante central o inferior.

Consejos para el asado a la parrilla

Al asar a la parrilla carnes, pescados o aves, éstas se doran rápidamente, cobran una agradable costra y no se secan. Las piezas planas, las brochetas y las salchichas, así como las verduras con un alto contenido en agua (p. ej. tomates y cebollas) son particularmente adecuadas para el asado a la parrilla.

- Distribuya las piezas que vaya a gratinar sobre la parrilla de alambre o bien en la bandeja de armado con la parrilla de alambre de manera que el espacio cubierto no exceda las dimensiones del calentador.
- Introduzca la parrilla de alambre o la bandeja de horneado con la parrilla dentro en el nivel deseado del horno. Si va utilizar la parrilla de alambre, coloque la bandeja de horneado en el estante inferior para recoger la grasa. Ponga un poco de agua en la bandeja de horneado para facilitar su posterior limpieza.



Los alimentos no adecuados para el asado a la parrilla suponen un riesgo de incendio. Sólo deben asarse a la parrilla alimentos adecuados para el calor intenso de este proceso.

No coloque los alimentos demasiado cerca de la parte trasera de la parrilla. Ese es el lugar más caliente y los alimentos con grasa podrían prenderse.

Cómo utilizar el horno eléctrico

Selección de temperatura y del modo de funcionamiento



- 1 Mando de función
 - 2 Mando del termostato
1. Sitúe el mando de función en el modo de funcionamiento deseado.
 2. Fije el mando de temperatura a la temperatura deseada.

» El horno se calienta hasta alcanzar la temperatura ajustada y la mantiene. Durante el calentamiento, el piloto de la temperatura permanece encendido.

Apagado del horno eléctrico

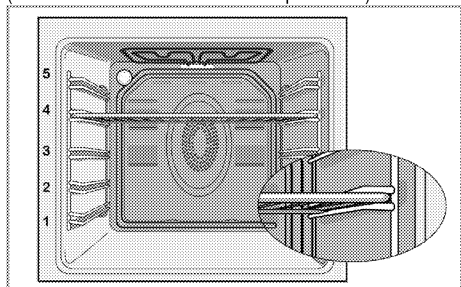
Ponga los mandos de función y de temperatura en la posición de apagado (posición superior).

Posiciones de los estantes (para modelos con parrilla de alambre)

Es importante colocar correctamente la parrilla de alambre sobre la rejilla de alambre. La parrilla de alambre debe insertarse entre las rejillas de alambre, tal y como se muestra la figura.

No permita que la parrilla de alambre entre en contacto con la pared trasera del horno. Deslice la parrilla de alambre hacia la parte delantera del estante y acabe de colocarla con ayuda de la puerta, con el fin de gozar de un buen rendimiento de gratinado.

(Varía en función del modelo del producto.)



Modos de funcionamiento

El orden de los modos de funcionamiento que aquí se muestra puede variar con respecto a su aparato.

Calentamiento superior e inferior



El calentamiento superior e inferior está en funcionamiento. Los alimentos se calientan simultáneamente desde arriba y desde abajo. Por ejemplo, este modo de calentamiento es adecuado para bizcochos, piezas de repostería, o bizcochos y guisos en moldes de horno. Cocine con una sola bandeja.

Calentamiento inferior



Solo el calentamiento inferior está en funcionamiento. Es adecuado p.ej. para pizzas y para el posterior dorado de los alimentos desde la parte inferior.



Esta función debe usarse también para facilitar la limpieza al vapor también.

Gratinador



El gratinador pequeño situado en el techo del horno está en funcionamiento. Adecuado para gratinar y asar a la parrilla.

- Para asar a la parrilla, coloque porciones de pequeño o mediano tamaño en la posición correcta en la bandeja bajo el gratinador.
- Dé la vuelta a los alimentos transcurrida la mitad del tiempo de asado.

Gratinador grande



El gratinador grande situado en el techo del horno está en funcionamiento. Es adecuado para asar a la parrilla una gran cantidad de carne.

- Para asar a la parrilla, coloque porciones de tamaño grande o mediano en el estante adecuado debajo del gratinador.
- Dé la vuelta a los alimentos transcurrida la mitad del tiempo de asado.

Tabla de tiempos de cocción


















Los tiempos que se indican en esta tabla son una simple guía, ya que pueden variar debido a la temperatura, el grosor y el tipo de alimento, así como a sus propias preferencias culinarias.

Horneado y asado



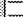


El primer estante del horno es el estante inferior.


Plato	Número de bandeja	Accesorio a utilizar	Modo de funcionamiento	Posición de la rejilla	Temperatura (°C)	Tiempo de cocción aproximado (min.)
Bizcochos en bandeja	Una bandeja	Bandeja estándar*		3	180	25 ... 30
Bizcochos en molde	Una bandeja	Molde de pastel sobre parrilla de alambre**		2	180	40 ... 50
Bizcochos pequeños	Una bandeja	Bandeja estándar*		3	160	25 ... 35
Bizcocho esponjoso	Una bandeja	Bandeja redonda con forma de resorte con un diámetro de 26 cm en la parrilla de alambre**		3	160	25 ... 35
Galletas	Una bandeja	Bandeja para pasteles*		3	180	25 ... 30
Masa de repostería	Una bandeja	Bandeja estándar*		2	200	30 ... 40
Masa fuerte	Una bandeja	Bandeja estándar*		2	200	25 ... 35
Levadura	Una bandeja	Bandeja estándar*		2	200	35 ... 45
Lasaña	Una bandeja	Bandeja rectangular de vidrio/metal sobre rejilla de alambre**		2 - 3	200	30 ... 40
Pizza	Una bandeja	Bandeja estándar*		2	200 ... 220	15 ... 20
Filete de ternera (entero) / Asado	Una bandeja	Bandeja estándar*		2	25 mín. 250/max. A continuación: 180 ... 190	100 ... 120
Pierna de cordero (cocido)	Una bandeja	Bandeja estándar*		2	25 mín. 220 A continuación: 190	70 ... 90
Pollo asado (1,8-2 kg)	Una bandeja	Bandeja estándar*		2	15 mín. 250/max. A continuación: 190	70 ... 90
Pavo (5.5 kg)	Una bandeja	Bandeja estándar*		1	25 mín. 250/max. A continuación: 190	150 ... 210
Pescado	Una bandeja	Bandeja estándar*		3	200	20 ... 30

Se recomienda precalentar siempre el horno.
* Es posible que estos accesorios no se suministren con el producto.
** Estos accesorios no se suministran con el producto. Son accesorios disponibles en el mercado.

Tabla de cocción para comprobar las comidas

Las comidas de esta tabla de cocción se preparan según la norma EN 60350-1 para facilitar a los institutos de control la comprobación del producto.

Plato	Número de bandeja	Accesorio a utilizar	Modo de funcionamiento	Posición de la rejilla	Temperatura (°C)	Tiempo de cocción aproximado (min.)
Mantecada	Una bandeja	Bandeja estándar*		3	140	20 ... 30
Bizcochos pequeños	Una bandeja	Bandeja estándar*		3	160	25 ... 35
Bizcocho	Una bandeja	Bandeja redonda		3	160	25 ... 35

esponjoso		con forma de resorte con un diámetro de 26 cm en la parrilla de alambre**				
Tarta de manzana	Una bandeja	Plato redondo de metal negro con un diámetro de 20 cm en la parrilla de alambre**		2	180	50 ... 60
<p>Se recomienda precalentar siempre el horno. * Es posible que estos accesorios no se suministren con el producto. ** Estos accesorios no se suministran con el producto. Son accesorios disponibles en el mercado.</p>						

Consejos para el horneado de bizcochos

- Si el bizcocho está demasiado seco, incremente la temperatura en unos 10 °C y reduzca el tiempo de cocción.
- Si el bizcocho está húmedo, utilice menos líquido o reduzca la temperatura en unos 10 °C.
- Si la parte superior del bizcocho está demasiado dorada, colóquelo en un estante más bajo, reduzca la temperatura e incremente el tiempo de cocción.
- Si el bizcocho está bien cocido por dentro pero pegajoso por fuera utilice menos líquido, reduzca la temperatura e incremente el tiempo de cocción.

Consejos sobre el horneado de masa

- Si la masa está demasiado seca, incremente la temperatura en unos 10 °C y reduzca el tiempo de cocción. Aplique a las capas de masa una salsa a base de leche, aceite, huevo y yogur.
- Si la masa tarda demasiado en hacerse, compruebe que su grosor no exceda la profundidad de la bandeja.
- Si la parte superior de la masa se dora pero la parte inferior no está hecha, asegúrese de que la salsa utilizada para la masa no esté concentrada en su mayor parte en la zona inferior. Procure esparcir la salsa por igual entre las capas de masa y por la parte superior para obtener un dorado uniforme.



Hornee la masa en el modo y la temperatura indicados en la tabla de cocción. Si la parte inferior sigue sin hacerse lo suficiente, la próxima vez colóquelo en el estante del nivel inmediatamente inferior.

Consejos para la cocción de verduras

- Si el plato de verduras consume todo el jugo y queda demasiado seco, prepárelo en una cazuela con tapa en lugar de en una bandeja.

Los recipientes cerrados preservarán los jugos del plato.

- Si las verduras quedan sin hacer, hiérvalas previamente o prepárelas como si fueran alimentos enlatados y deposítelas en el horno.

Cómo utilizar el gratinador



ADVERTENCIA

Cierre la puerta del horno cuando utilice el gratinador.
Las superficies calientes pueden causar quemaduras.

Encendido del gratinador

1. Gire el mando de función hasta el símbolo de gratinado que desee.
 2. A continuación, fije la temperatura que desee para el gratinador.
 3. En caso necesario, precaliente durante unos 5 minutos.
- » La luz de la temperatura se enciende.

Apagado del gratinador

1. Gire el mando de función hasta la posición de apagado (posición superior).



Los alimentos no adecuados para el asado a la parrilla suponen un riesgo de incendio. Sólo deben asarse a la parrilla alimentos adecuados para el calor intenso de este proceso.
No coloque los alimentos demasiado cerca de la parte trasera de la parrilla. Ese es el lugar más caliente y los alimentos con grasa podrían prenderse.

Tabla de tiempos de cocción para el asado a la parrilla

Asado a la parrilla con gratinador eléctrico

Alimento	Accesorio a utilizar	Posición de la rejilla	Temperatura recomendada (°C)**	Tiempo de asado (aprox.)
Pescado	Parrilla de alambre	4..5	250	20...25 min. #
Pollo fileteado	Parrilla de alambre	4..5	250	25...35 min.
Chuletas de cordero	Parrilla de alambre	4..5	250	20...25 min.
Ternera asada	Parrilla de alambre	4..5	250	25...30 min. #
Chuletas de ternera	Parrilla de alambre	4..5	250	25...30 min. #
Pan tostado *	Parrilla de alambre	4	250	1...3 min.

en función del grosor
 *Precaliente durante 5 minutos
 **Si no se puede ajustar la temperatura de la parrilla de su producto, la parrilla funcionará a la temperatura recomendada.

Las comidas de esta tabla de cocción se preparan según la norma EN 60350-1 para facilitar a los institutos de control la comprobación del producto.

Alimento	Accesorio a utilizar	Posición de la rejilla	Temperatura (°C)	Tiempo de cocción aproximado (min.)
Pan tostado	Parrilla de alambre	4	250	1...3 min.
Albóndigas de carne (ternera) - 12 piezas	Parrilla de alambre	4	250	25...35 min.

Voltee la comida después de 2/3 del tiempo total de asado.
 Se recomienda precalentar el horno durante 5 minutos siempre que vaya a asar a la parrilla cualquier alimento.

6 Mantenimiento y cuidados

Información general

La limpieza a intervalos regulares del aparato prolongará su vida útil y reducirá la frecuencia de aparición de los problemas más frecuentes.



PELIGRO:

Desconecte el producto de la red de alimentación antes de iniciar las tareas de mantenimiento y limpieza.
Existe el riesgo de descarga eléctrica.



PELIGRO:

Antes de limpiar el aparato deje que se enfríe.
Las superficies calientes pueden causar quemaduras.

- Limpie el producto concienzudamente después de cada uso. De esta manera eliminará los residuos de alimentos con mayor facilidad, evitando que se quemen la próxima vez que utilice el aparato.
- No es necesario utilizar agentes limpiadores especiales para limpiar el aparato. Limpie el aparato con un paño suave o esponja humedecida en agua caliente con un producto limpiador y séquelo con un paño suave.
- Asegúrese de secar bien la placa tras la limpieza y de enjuagar inmediatamente cualquier líquido derramado.
- No utilice productos de limpieza que contengan ácido o cloro para limpiar las superficies inoxidable y el asa. Utilice un paño suave con un detergente líquido no abrasivo para la limpieza de esas partes, procurando pasar el paño siempre la misma dirección.



La superficie podría resultar dañada por la acción de algunos detergentes o agentes de limpieza.

No utilice detergentes agresivos, polvos/cremas limpiadoras, ni tampoco ningún objeto afilado.



No use limpiadores al vapor para limpiar el aparato, ya que esto podría causar una descarga eléctrica.

Limpieza del panel de control

Limpie el panel y los mandos de control con un paño húmedo y a continuación séquelos.



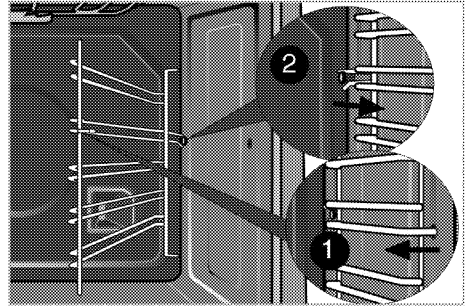
Si su aparato viene equipado con botones/mandos no retire los mandos de control para limpiar el panel de control.
Puede dañarse el panel de control.

Limpieza del horno

Limpieza de las paredes laterales (Varía en función del modelo del producto.)

(Esta característica es opcional. Puede que no esté presente en su producto.)

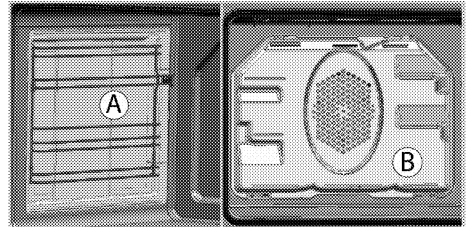
1. Retire la sección frontal de la rejilla lateral tirando de ella en dirección opuesta a la pared lateral.
2. Extraiga completamente la rejilla lateral tirando de ella hacia usted.



Paredes catalíticas

(Esta característica es opcional. Puede que no esté presente en su producto.)

Es posible que las paredes laterales internas (A) y/o la pared trasera (B) de su electrodoméstico estén recubiertas de un esmalte catalítico. Las paredes catalíticas presentan un color claro mate y una textura porosa. Las paredes catalíticas del horno no deben limpiarse. Gracias a su estructura porosa, las superficies catalíticas absorben la grasa y una vez se llenen, comienzan a brillar. En caso de que esto suceda, se recomienda cambiar las partes.

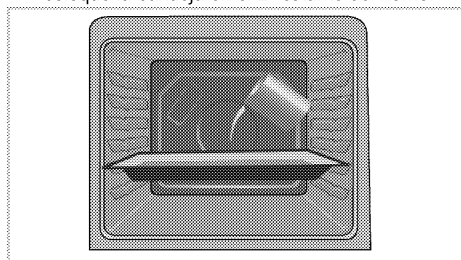


Limpieza al vapor fácil

La función facilita la limpieza porque la suciedad se ablanda por medio del vapor que se forma en el

interior del horno y las gotas de agua que se condensan en sus superficies interiores (siempre y cuando no se espere demasiado tiempo a aplicarla).

1. Retire todos los accesorios del interior del horno.
2. Vierta 500 ml de agua en la bandeja del horno y coloque la bandeja en el 2º estante del horno.



3. Ajuste el horno a modo de limpieza a vapor fácil y correr a 100 ° C durante 25 minutos.
4. Abra la puerta y pase una esponja o un paño húmedo por las superficies interiores.
5. Elimine la suciedad persistente con un paño suave o esponja humedecido en agua caliente con un producto limpiador y pase a continuación un paño seco.



Durante el modo de limpieza fácil con vapor, el agua que se coloca en la bandeja para ablandar la suciedad/residuos presentes en la cavidad del horno se evaporará y condensará en la cavidad del horno y en el cristal interior de la puerta del horno, por lo que el agua podrá gotear cuando se abra la puerta del horno. Limpie la condensación tan pronto como se abra la puerta del horno.

Limpeza de la puerta del horno

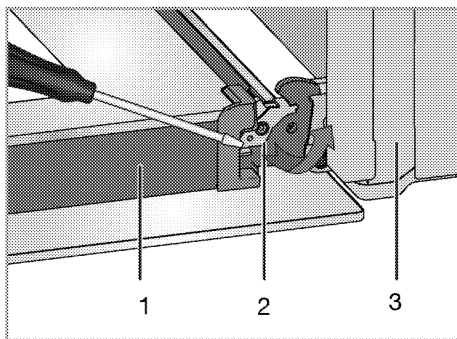
Limpie la puerta del horno con un paño suave o una esponja humedecidos en agua caliente con un producto limpiador y séquela con un paño suave.



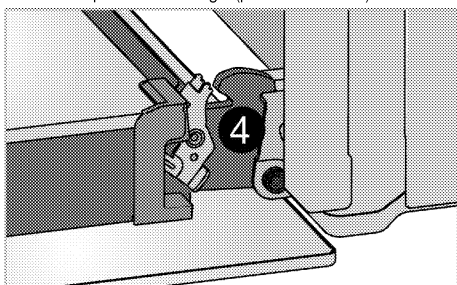
No use limpiadores abrasivos fuertes ni raspadores afilados de metal para limpiar la puerta del horno. Podría rayar la superficie y romper el cristal.

Retirada de la puerta del horno

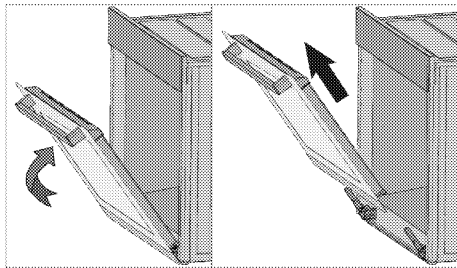
1. Abra la puerta frontal (1).
2. Abra las abrazaderas del alojamiento de la bisagra (2) ubicadas a derecha e izquierda de la puerta frontal haciendo presión sobre ellas hacia abajo tal y como se ilustra en la figura.



- 1 Puerta
- 2 Bloqueo de la bisagra(posición cerrada)
- 3 Horno
- 4 Bloqueo de la bisagra(posición abierta)



3. Abra la puerta frontal hasta la mitad de su recorrido.



4. Retire la puerta frontal tirando de ella hacia arriba para liberarla de las bisagras derecha e izquierda.



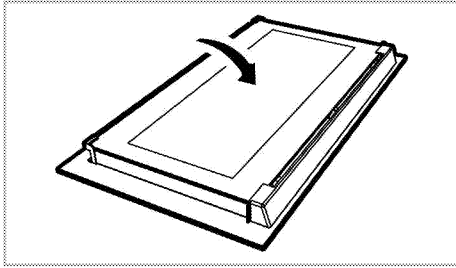
Para volver a colocar la puerta, es preciso aplicar en orden inverso los pasos del procedimiento de retirada. No olvide cerrar las abrazaderas del alojamiento de las bisagras una vez vuelva a colocar la puerta.

Retirada del vidrio interior de la puerta

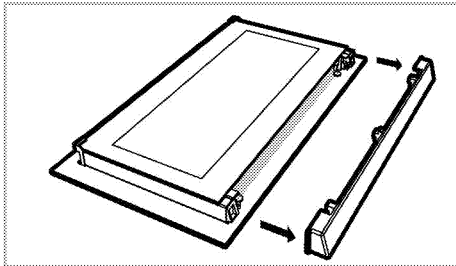
(Esta característica es opcional. Puede que no esté presente en su producto.)

El panel de vidrio interior de la puerta del horno puede retirarse para su limpieza.

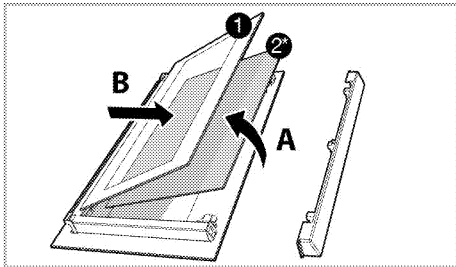
1. Abra la puerta del horno.



2. Tire hacia usted y retire la pieza de plástico instalada en la sección superior de la puerta frontal.



3. Levante ligeramente el panel de vidrio más interno (1) en la dirección A y extráigalo tirando de él en la dirección B, tal y como se muestra en la ilustración.



- 1 Panel de vidrio más interno
- 2* Panel de vidrio interior (Puede que no esté presente en su producto.)
4. Si su producto está equipado con un panel de vidrio interior (2); repita la operación para retirar el panel de vidrio interior (2).
5. El primer paso para volver a montar la puerta consiste en volver a colocar el panel de vidrio interior (2). Coloque la esquina biselada del panel de vidrio de forma que descansa en la esquina biselada de la ranura de plástico. (Si su producto está equipado con un panel de vidrio interior). El panel de vidrio interior (2) debe instalarse en la

ranura de plástico cercana al panel de vidrio más interno (1).

6. Al instalar el panel de vidrio más interno (1), asegúrese de que el lado impreso del panel mira hacia el panel de vidrio interior. Es importante asentar la esquina inferior del panel de vidrio más interior (1) en la ranura de plástico inferior.
7. Empuje la pieza de plástico hacia el marco hasta que escuche un clic.

Sustitución de la lámpara del horno



PELIGRO:

Antes de sustituir la bombilla del horno, asegúrese de que el aparato esté desconectado de la alimentación y se haya enfriado con el fin de evitar el riesgo de una descarga eléctrica. Las superficies calientes pueden causar quemaduras.



La posición de la lámpara puede variar con respecto a la ilustración.



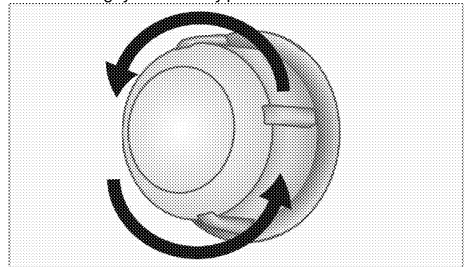
La luz utilizada en este electrodoméstico está pensada para la iluminación de una estancia doméstica. La finalidad de esta lámpara es ayudar al usuario a ver los productos alimenticios.



Las lámparas utilizadas en este electrodoméstico tienen que soportar condiciones físicas extremas como temperaturas superiores a 50 ° C.

Si su horno dispone de una lámpara redonda:

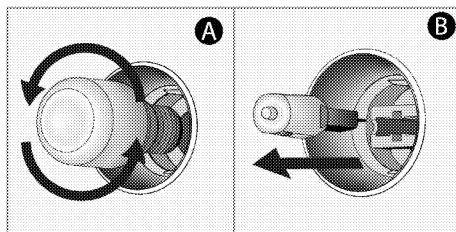
1. Desconecte el horno de la red eléctrica.
2. Gire la cubierta de vidrio en la dirección contraria a las agujas del reloj para retirarla.



3. Si la lámpara del horno es de tipo (A) como la mostrada en la figura siguiente, quítela girándola como se muestra y reemplácela. Si la lámpara es de tipo (B), tire y quítela como se muestra en la figura y reemplácela.



En este horno se utiliza una lámpara incandescente con una potencia inferior a 40 W, una altura inferior a 60 mm, un diámetro inferior a 30 mm o una lámpara halógena con casquillo tipo G9, una potencia inferior a 60 W. Las lámparas son adecuadas para funcionar a temperaturas superiores a 300 ° C. Las lámparas del horno se pueden obtener de los agentes de servicio autorizados o de un técnico con licencia.



4. Vuelva a colocar la cubierta de vidrio.

7 Resolución de problemas

El horno emite vapor cuando está en funcionamiento.

- La formación de vapor durante el funcionamiento es normal. >>> *Esto no constituye ninguna anomalía.*

El aparato emite ruidos metálicos durante el calentamiento y el enfriamiento.

- Las piezas metálicas se calientan y pueden expandirse y causar ruido. >>> *Esto no constituye ninguna anomalía.*

El aparato no funciona.

- El fusible de red es defectuoso o se ha disparado. >>> *Compruebe los fusibles contenidos en la caja de fusibles. En caso necesario, sustitúyalos o reinícielos.*
- El producto no está conectada a la toma (con conexión a tierra). >>> *Compruebe la conexión del enchufe.*

La luz del horno no funciona.

- La lámpara del horno está defectuosa. >>> *Sustituya la lámpara del horno.*
- Hay un corte en el suministro de fluido eléctrico. >>> *Compruebe si hay corriente eléctrica. Compruebe los fusibles de la caja de fusibles. En caso necesario, sustitúyalos o reinícielos.*

El horno no se calienta.

- Es posible que no esté configurada a una determinada función de cocción y/o temperatura. >>> *Configure el horno a una determinada función de cocción y/o temperatura.*
- Hay un corte en el suministro de fluido eléctrico. >>> *Compruebe si hay corriente eléctrica. Compruebe los fusibles de la caja de fusibles. En caso necesario, sustitúyalos o reinícielos.*



Consulte a un servicio técnico autorizado o al comercio donde haya adquirido el producto si no puede solucionar el problema después de seguir las instrucciones de esta sección. No intente reparar usted mismo un producto defectuoso.



Forno incorporado

Manual do utilizador



PT

Em primeiro lugar, por favor, leia este manual!

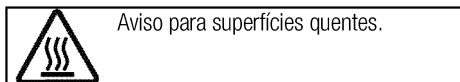
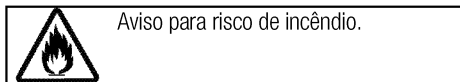
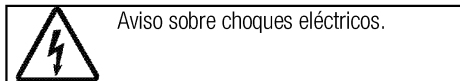
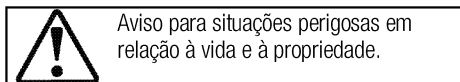
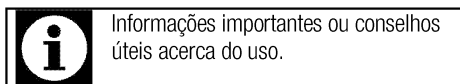
Caro Cliente,

Obrigado por preferir um produto Beko. Esperamos que consiga obter os melhores resultados do seu produto, o qual foi fabricado com alta qualidade e tecnologia de ponta. Entretanto, leia totalmente este manual do utilizador e todos os outros documentos que o acompanham antes de utilizar o produto e guarde-o para qualquer consulta posterior. Se transferir o produto para outra pessoa, entregue também o manual do utilizador. Atente a todos os avisos e informações deste manual do utilizador.

Lembre-se que este manual poderá também ser aplicável para vários outros modelos. As diferenças entre os modelos estarão identificadas no manual.

Explicação dos símbolos

Ao longo deste manual do utilizador são utilizados os seguintes símbolos:



Arçelik A.Ş.
Karaağaç caddesi No:2-6
34445 Sütlüce/Istanbul/TURKEY
Made in TURKEY

**1 Avisos e instruções importantes
sobre segurança e meio-ambiente 4**

Segurança geral	4
Segurança eléctrica	4
Segurança do produto	5
Utilização pretendida	7
Segurança para crianças	7
Eliminação do produto velho	8
Eliminação do material da embalagem	8

2 Informação geral 9

Visão geral	9
Conteúdo da embalagem	10
Especificações técnicas	11

3 Instalação 12

Instalação prévia	12
Instalação e ligação	14
Eliminação do produto velho	16

4 Preparações 17

Conselhos para poupar energia	17
-------------------------------------	----

Uso inicial	17
Primeira limpeza da unidade	17
Aquecimento inicial	17

5 Funcionar com o forno 18

Informações gerais sobre cozer, assar e grelhar no forno	18
Como usar o forno eléctrico	18
Modos de funcionamento	19
Tabela de tempos de cozedura	19
Operar o grelhador	21
Tabelas de tempos de cozedura para grelhar	21

6 Manutenção e cuidados 22

Informações gerais	22
Limpar o painel de controlo	22
Limpar o forno	22
Remover a porta do forno	23
Remover o vidro interno da porta	23
Substituir a lâmpada do forno	24

7 Resolução de problemas 25

1 Avisos e instruções importantes sobre segurança e meio-ambiente

Esta secção contém importantes instruções sobre segurança que lhe ajudarão a evitar perigos de ferimentos pessoais ou danos à propriedade. O desrespeito a estas instruções poderá invalidar a garantia.

Segurança geral

- Este equipamento pode ser usado por crianças maiores de 8 anos e por pessoas com capacidades físicas, sensoriais ou mentais reduzidas ou sem experiência e conhecimento, desde que lhes sejam dadas supervisão e instrução sobre o uso do equipamento de forma segura e entendam os perigos envolvidos. As crianças não devem brincar com o equipamento. A limpeza e manutenção a cargo do utilizador não devem ser realizadas por crianças sem supervisão.
- O aparelho não se destina a ser utilizado por pessoas (incluindo crianças) com capacidades físicas, mentais ou sensoriais reduzidas, ou sem experiência e conhecimento, exceto se forem supervisionadas ou receberem instruções. As crianças devem ser supervisionadas de modo a não brincarem com o aparelho.

- Se o produto for passado a outra pessoa para utilização pessoal ou em segunda mão, o manual do utilizador, as etiquetas do produto e outros documentos relevantes devem ser também entregues.
- Os procedimentos de instalação e reparação devem ser sempre realizados por agentes da assistência autorizada. O fabricante não deve ser responsabilizado por danos oriundos de procedimentos realizados por pessoas não autorizadas que podem invalidar a garantia. Antes da instalação, leia cuidadosamente as instruções.
- Não ligue o produto se houver algum defeito ou dano visível.
- Certifique-se de desligar os botões de funcionamento do produto após cada utilização.

Segurança eléctrica

- Se o produto tiver uma falha, ele não deverá ser operado a não ser que seja reparado pelo Agente de Assistência Autorizado. Há risco de choque eléctrico!
- Apenas ligue o produto a uma tomada/linha com terra com a voltagem e a orotecção como especificado nas "Especificações

técnicas". A instalação à terra deve ser realizada por um electricista qualificado, ao usar o produto com ou sem um transformador. A nossa empresa não deverá ser responsabilizada por quaisquer problemas que surjam devido ao produto não ter sido ligado à terra de acordo com os regulamentos locais.

- Nunca lave o produto derramando ou vertendo água sobre ele! Há risco de choque eléctrico!
- O produto não deverá estar com a ficha ligada à tomada durante os procedimentos de instalação, de manutenção, de limpeza e de reparação.
- Se o cabo de ligação à alimentação para o produto estiver danificado, deverá ser substituído pelo fabricante, pelo seu agente de assistência ou por pessoas igualmente qualificadas para evitar um perigo.
- O equipamento deverá ser instalado de modo a que possa ser totalmente desligado da rede. A separação deverá ser fornecida por uma ficha de corrente ou por um interruptor integrado na instalação eléctrica fixa, de acordo com os regulamentos de construção.
- A superfície traseira do forno fica muito quente quando em

utilização. Certifique-se de que a ligação do eléctrica não contacte a superfície traseira; caso contrário, as ligações podem ficar danificadas.

- Não comprima o cabo de alimentação entre a porta do forno e a estrutura e não o passe por cima de superfícies quentes. Caso contrário, o isolamento do cabo pode derreter e provocar incêndio, como resultado de um curto-circuito.
- Qualquer tarefa com sistemas e equipamentos eléctricos deve ser executada por pessoas qualificadas e autorizadas.
- Em caso de algum dano, desligue o produto e corte a alimentação eléctrica. Para fazer isso, desligue o fusível doméstico.
- Certifique-se de que a potência do fusível seja compatível com o produto.

Segurança do produto

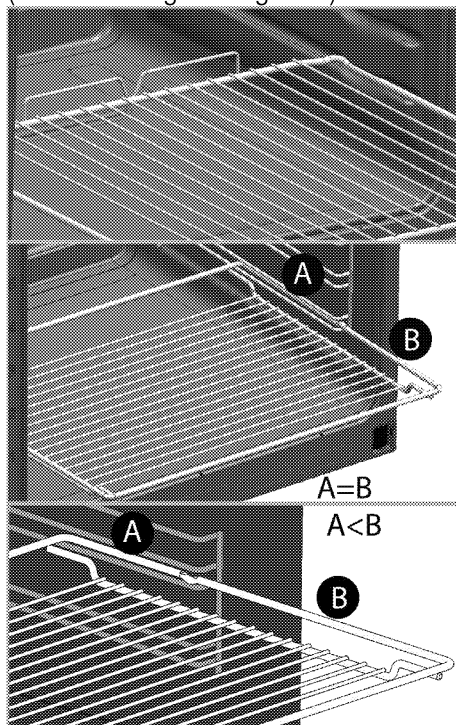
- **AVISO:** O aparelho e as suas partes acessíveis tornam-se quentes durante a utilização. Procure evitar tocar nos elementos de aquecimento. Crianças menores de 8 anos devem ser afastadas, a menos que estejam sob supervisão constante.
- Nunca utilize o produto quando o seu raciocínio ou coordenação

estiverem debilitados pelo uso de álcool e/ou medicamentos.

- Tenha cuidado quando usar bebidas alcoólicas nos seus pratos. O álcool evapora-se a altas temperaturas e pode provocar incêndio, já que se incendeia quando entra em contacto com superfícies quentes.
- Não coloque materiais inflamáveis junto do produto, pois os seus lados podem ficar quentes durante a utilização.
- Durante a utilização o aparelho aquece. Procure evitar tocar nos elementos de aquecimento dentro do forno.
- Mantenha todas as ranhuras de ventilação desobstruídas.
- Não aqueça latas fechadas e jarras de vidro no forno. A pressão que se pode acumular na lata/jarra pode fazer com que expluda.
- Não coloque tabuleiros para cozer no forno, pratos ou folhas de alumínio directamente no fundo do forno. A acumulação do calor poderá danificar o fundo do forno.
- Não use limpadores abrasivos ásperos ou raspadores de metal duros para limpar a porta de vidro do forno, já que podem riscar a superfície, o que pode resultar em rachadura do vidro.

- Não use limpadores a vapor para limpar o aparelho, já que podem provocar um choque eléctrico.
- (Varia dependendo do modelo do produto.)

Colocar correctamente a prateleira de arame e o tabuleiro nos suportes de arame. É importante colocar a prateleira e/ou tabuleiro correctamente no suporte. Deslize a prateleira de arame ou o tabuleiro entre os 2 frisos e certifique-se que está estável antes de colocar algum alimento sobre a mesma (consulte a figura seguinte).



- Não utilize o produto se o vidro da porta da frente estiver removido ou quebrado.
- Use sempre luvas para forno resistentes ao calor quando colocar ou retirar os pratos no/do forno quente.
- Coloque o papel vegetal no recipiente ou no acessório do forno (tabuleiro, grelha de arame, etc.) juntamente com os alimentos e depois introduza tudo no forno pré-aquecido. Remova as partes em excesso do papel vegetal que estejam a extravasar do acessório ou do recipiente, para evitar o risco de que toquem os elementos de aquecimento do forno. Nunca use o papel vegetal numa temperatura de funcionamento superior à que é indicada para o papel. Não coloque o papel vegetal diretamente na base do tabuleiro.
- AVISO: Verifique se o cabo de alimentação do aparelho está desligado ou o quadro de distribuição está desligado antes de substituir a lâmpada, para evitar a possibilidade de choque elétrico.
- O aparelho não deve ser instalado atrás de uma porta decorativa para evitar sobreaquecimento.

Para que a chama funcione correctamente:

- Certifique-se que a ficha está bem encaixada na tomada e que não provoque faísca.
- Não utiliza um cabo danificado, cortado ou com extensão, mas apenas o cabo original.
- Verifique se não há líquidos ou humidade na tomada em que o produto é ligado.

Utilização pretendida

- Este produto foi concebido para utilização doméstica. O uso comercial não é admissível.
- CUIDADO: Este equipamento destina-se apenas a cozedura. Não deve ser usado para outros fins, como por exemplo, aquecimento do cómodo."
- Este produto não deverá ser usado para aquecer pratos por baixo do grelhador, secar toalhas e panos de prato, etc., pendurando-os nos manípulos e para fins de aquecimento.
- O fabricante não será responsável por qualquer dano cusado por uso ou manuseamento incorrectos.
- O forno pode ser usado para descongelar, assar e grelhar alimentos.

Segurança para crianças

- AVISO: As partes acessíveis podem tornar-se quentes durante

a utilização. As crianças deverão ser mantidas afastadas.

- Os materiais da embalagem serão perigosos para as crianças. Mantenha os materiais de embalagem afastados das crianças. Por favor, elimine todas as partes da embalagem de acordo com as normas ambientais.
- Os produtos eléctricos são perigosos para as crianças. Mantenha as crianças afastadas do produto quando em funcionamento e não as deixe brincar com o mesmo.
- Não coloque quaisquer itens por cima do equipamento que as crianças possam alcançar.
- Quando a porta estiver aberta, não coloque qualquer objecto pesado sobre ela e não permita que as crianças se sentem sobre

ela. Pode virar ou pode danificar as dobradiças.

Eliminação do produto velho

Conformidade com a Directiva WEEE e Eliminação de Resíduos:



Este produto está em conformidade com a Directiva WEEE da UE (2012/19/EU). Este produto porta um símbolo de classificação para resíduos de equipamentos eléctricos e electrónicos (WEEE). Este produto foi fabricado com materiais e peças de alta qualidade, que podem ser reutilizados e reciclados. No fim da sua vida útil, não elimine o resíduo com o lixo doméstico normal ou outro lixo. Leve-o a um centro de recolha para reciclagem de equipamentos eléctricos e electrónicos. Consulte as autoridades locais para se informar sobre estes centros de recolha.

Cumprimento com a Directiva RoHS:

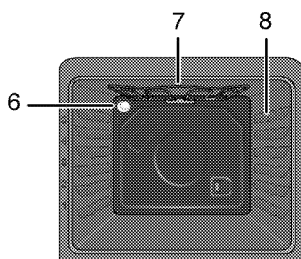
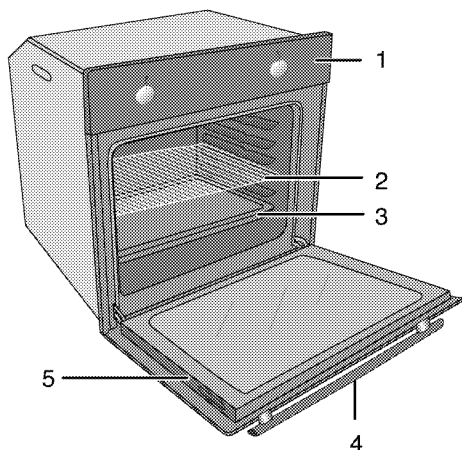
O produto que adquiriu está em conformidade com a Directiva RoHS da UE (2011/65/EU). Ele não contém materiais perigosos e proibidos especificados na Directiva.

Eliminação do material da embalagem

- Os materiais da embalagem são perigosos para as crianças. Mantenha os materiais no lugar seguro fora do alcance das crianças. Os materiais da embalagem do produto são fabricados a partir de materiais reciclados. Elimine-os de forma adequada e separe-os de acordo com as instruções de lixo reciclado. Não os elimine com o lixo doméstico normal.

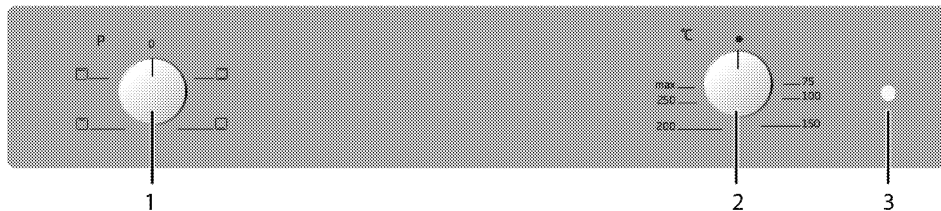
2 Informação geral

Visão geral



- 1 Painel de controlo
- 2 Prateleira de arame
- 3 Tabuleiro
- 4 Pega

- 5 Porta
- 6 Lâmpada
- 7 Elemento de aquecimento superior
- 8 Posições da prateleira



- 1 Botão da função
- 2 Botão do termostato
- 3 Lâmpada do termostato

Conteúdo da embalagem

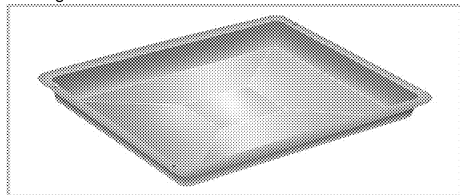


Os acessórios fornecidos podem variar dependendo do modelo do produto. Nem todos os acessórios descritos no manual do utilizador poderão fazer parte do seu produto.

1. **Manual do utilizador**

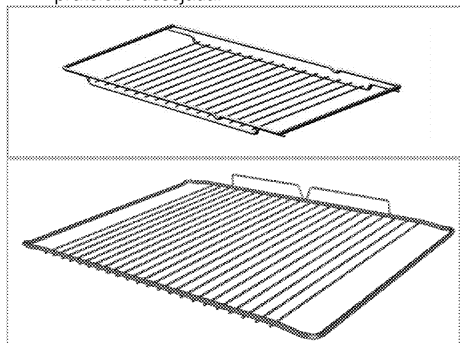
2. **Tabuleiro padrão**

Usado para pastelaria, alimentos congelados e grandes assados.



3. **Grelha de arame**

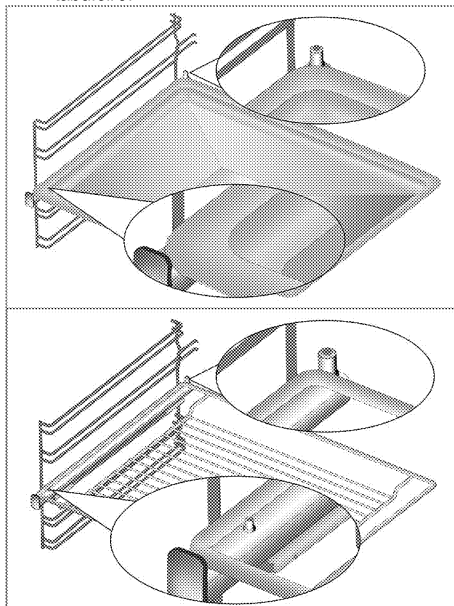
Usada para assar e para colocar o alimento a ser estufado, assado ou cozinhado em caçarolas, na prateleira desejada.



4. **Colocar correctamente a prateleira de arame e o tabuleiro nas prateleiras telescópicas (Esta funcionalidade é opcional. Poderá não fazer parte do seu produto.)**

As prateleiras telescópicas permitem-lhe instalar e remover facilmente os tabuleiros e a prateleira de arame.

Ao usar o tabuleiro e a prateleira de arame com prateleiras telescópicas, certifique-se de que os pinos na parte traseira da prateleira telescópica oprimam-se às extremidades da prateleira e do tabuleiro.



Especificações técnicas

Voltagem/frequência	220-240 V ~ 50 Hz
Consumo total de energia	2.4 kW
Tipo de cabo / secção	min.H05W-FG 3 x 1,5 mm ²
Dimensões externas (altura / largura / profundidade)	595 mm/594 mm/567 mm
Dimensões da instalação (altura/largura/profundidade)	**590 ou 600 mm/560 mm/min. 550 mm
Forno principal	Forno convencional
Lâmpada interior	15/25 W
Consumo de energia do grelhador	2.2 kW

Coisas essenciais: A informação no rótulo de energia dos fornos eléctricos é dada de acordo com a norma EN 60350-1 / IEC 60350-1. Esses valores são determinados sob a carga padrão com as funções do aquecedor inferior-superior ou do aquecimento assistido por ventoinha (caso exista). A classe de eficiência energética é determinada de acordo com a seguinte polarização dependendo da existência ou não de funções relevantes no produto. 1-Cozinhar com ventoinha-eco, 2- Cozinhar a turbo lento, 3- Cozinhar a turbo, 4- Aquecimento inferior/superior assistido por ventoinha, 5-Aquecimento superior e inferior.



As especificações técnicas poderão ser alteradas sem aviso prévio para melhorar a qualidade do produto.



As figuras neste manual são esquemáticas e poderão não corresponder exactamente ao seu produto.



Os valores apresentados nos rótulos do produto ou na documentação que o acompanha são obtidos em condições de laboratório de acordo com as normas relevantes. Dependendo das condições ambientais e operacionais do produto, estes valores poderão variar.

3 Instalação

O produto deve ser instalado por pessoal qualificado, conforme os regulamentos vigentes. Caso contrário, a garantia ficará sem efeito. O fabricante não deve ser responsabilizado por danos oriundos de procedimentos realizados por pessoas não autorizadas e pode invalidar a garantia.



A preparação do local e a instalação eléctrica para o produto é da responsabilidade do cliente.



PERIGO:

O produto deverá ser instalado de acordo com todas as normas locais sobre equipamentos a gás e/ou eléctricos.



PERIGO:

Antes da instalação, verifique visualmente se o produto possui algum defeito. Se tal for o caso, não permita a sua instalação. Os produtos danificados provocam riscos para a sua segurança.

Instalação prévia

O aparelho está concebido para instalação em armários de cozinha disponíveis comercialmente. Deve ser deixada uma distância de segurança entre o equipamento e as paredes e móveis. Ver figura (valores em mm).

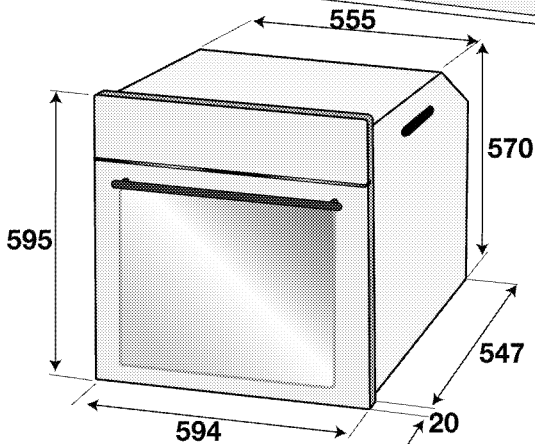
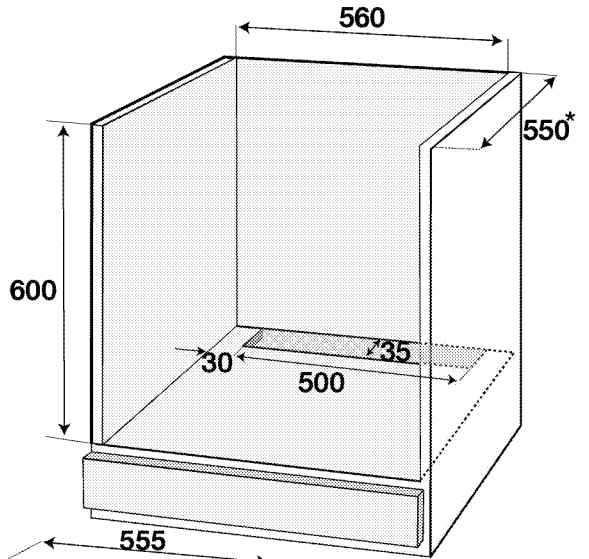
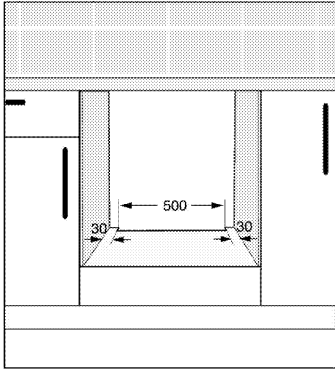
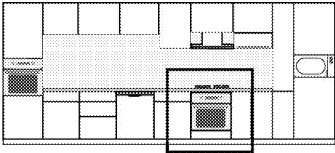
- As superfícies, os laminados sintéticos e os adesivos utilizados devem ser resistentes ao calor (100 °C no mínimo).
- Os armários da cozinha devem estar nivelados e fixados.
- Se houver uma gaveta por debaixo do forno, deverá ser instalada uma prateleira entre o forno e a gaveta.
- O equipamento deve ser transportado, pelo menos, por duas pessoas.
- Para mover o forno, segure-o a partir dos orifícios para manuseamento existentes de ambos os lados.
- Antes de instalar o produto, remova todos materiais e documentos do seu interior.
- O móvel da cozinha deverá estar em conformidade com as dimensões dadas na imagem abaixo. Na parte traseira do móvel da cozinha, deverá ser cortada uma abertura com as dimensões dadas na imagem abaixo para assegurar uma ventilação suficiente.



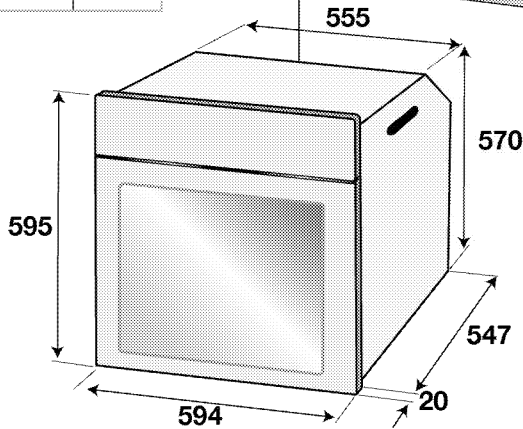
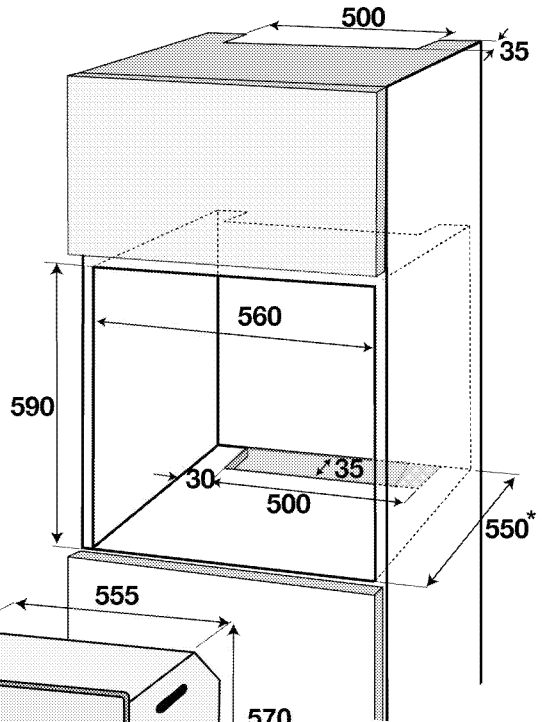
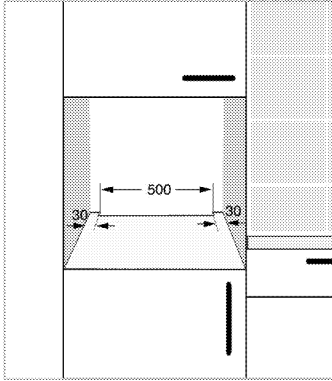
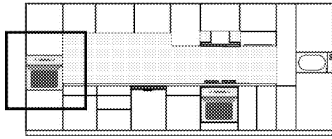
Não instale o produto junto a frigoríficos ou congeladores. O calor emitido pelo produto levará a um aumento no consumo de energia dos aparelhos de refrigeração.



Não utilize a porta e/ou o manípulo para levantar ou mover o produto.



* min.



* min.

Instalação e ligação

- O produto pode apenas ser instalado e ligado de acordo com as regras de instalação estatutárias.

Ligação eléctrica

Ligue o produto a uma tomada/linha de terra, protegida por um fusível miniatura com capacidade adequada conforme o estabelecido na tabela de «Especificações técnicas». A instalação de terra deve ser realizada por um electricista qualificado, quer use o produto com ou sem um transformador. A nossa empresa não se responsabilizará por quaisquer danos

originados pelo uso do produto sem uma instalação de terra, de acordo com os regulamentos locais.



PERIGO:

O produto deve ser ligado à instalação eléctrica apenas por uma pessoa qualificada e autorizada. O período de garantia do produto inicia-se apenas após a instalação correcta. O fabricante não deve ser responsabilizado por danos oriundos de procedimentos realizados por pessoas não autorizadas.

PERIGO:
 O cabo eléctrico não deve ser prensado, obstruído ou comprimido ou ficar em contacto com as partes quentes do produto.
 Um cabo danificado deve ser substituído por um electricista qualificado. Caso contrário, há risco de choque eléctrico, curto-circuito ou incêndio!

- A ligação deve cumprir com os regulamentos nacionais.
- Os dados de fornecimento eléctrico devem corresponder aos dados especificados na placa de características do produto. Abra a porta frontal para verificar a placa de características.
- O cabo de alimentação do seu produto deve cumprir com os valores da tabela "Technical specifications" (Especificações técnicas).

PERIGO:
 Antes de iniciar qualquer trabalho na instalação eléctrica, desligue o produto da corrente eléctrica.
 Há risco de choque eléctrico!

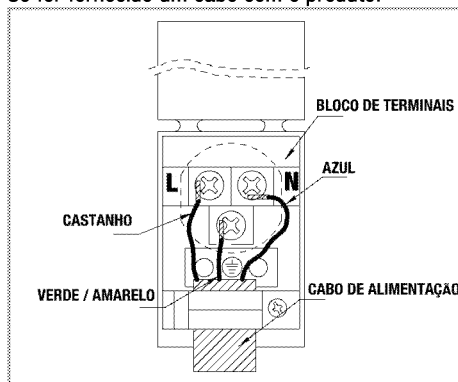
Ligar o cabo de alimentação

i Aquando da realização da instalação eléctrica, deve aplicar os regulamentos nacionais/locais e deve utilizar a tomada/linha adequada e ficha para o forno. No caso de os limites de potência do produto estarem fora da capacidade de corrente da ficha e tomada/linha, o produto deve ser ligado através de instalação eléctrica fixa directamente sem utilizar uma ficha e tomada/linha.

1. Se não for possível desligar todos os polos na alimentação eléctrica, deverá ser ligada uma unidade de interrupção de energia com, pelo menos, 3 mm de espaço (fusíveis, interruptores de segurança, interruptores) e todos os pólos desta interrupção de energia deverão estar adjacentes (não acima) ao produto de acordo com as directivas IEE. O não cumprimento destas instruções, poderá resultar em problemas de funcionamento e na invalidação da garantia do produto.

É recomendada uma protecção adicional através de um interruptor de circuito de corrente residual.

Se for fornecido um cabo com o produto:



2. **Para ligação monofásica**, ligue os fios como indicado a seguir:

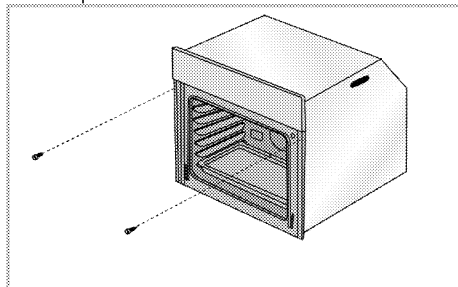
- Fio castanho/preto = L (Fase)
- Fio azul/cinza = N (Neutro)
- Fio verde/amarelo = (E) (Terra)

» OU

- Fio cinza/preto = L (Fase)
- Fio azul/castanho = N (Neutro)
- Fio verde/amarelo = (E) (Terra)

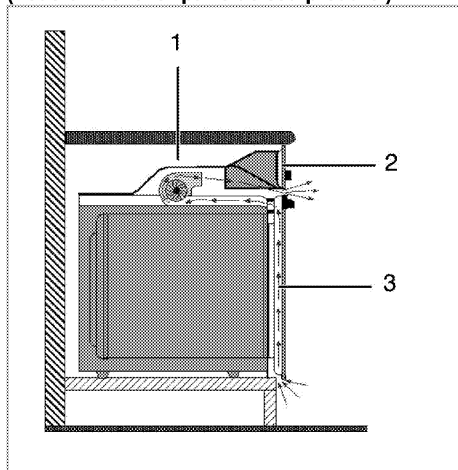
Instalar o produto

1. Deslize o forno para dentro do armário, alinhe-o e prenda-o certificando-se, ao mesmo tempo, que o cabo de alimentação não está danificado e/ou comprimido.



Prenda o forno com 2 parafusos como ilustrado. Após a instalação, assegure-se de que os parafusos estão suficientemente apertados e de que o forno não se move. O forno poderá inclinar-se durante a utilização caso não seja instalado segundo as instruções e caso os parafusos não estejam suficientemente apertados.

**Para produtos com ventoinha de arrefecimento
(Poderá não fazer parte do seu produto.)**



- 1 Ventoinha de arrefecimento
- 2 Painel de controlo
- 3 Porta

A ventoinha de arrefecimento incorporada arrefece tanto o compartimento embutido como a frente do produto.



A ventoinha de arrefecimento continua a funcionar cerca de 20-30 minutos depois do forno ter sido desligado.

Verificação final

1. Operar o produto..
2. Verifique as funções.

Eliminação do produto velho

- Guarde a caixa original do produto e transporte nela o produto. Siga as instruções expressas na caixa. Se não tiver a caixa original, embrulhe o produto em plástico de bolha ou cartão grosso e passe fita adesiva para o prender firmemente.
- Para impedir que a grelha de arame e o tabuleiro dentro do forno danifiquem a porta do forno, coloque uma tira de cartão por dentro da porta do forno, nos locais que coincidem com a posição dos tabuleiros. Passe fita adesiva sobre a porta do forno até às partes laterais.
- Não utilize a porta ou o manípulo para levantar ou mover o produto.



Não pouse qualquer objecto sobre o produto e desloque-o na posição vertical.



Verifique a aparência geral do seu produto para verificar se existem alguns danos que possam ter ocorrido durante o transporte.

4 Preparações

Conselhos para poupar energia

As informações seguintes ajudá-lo(a)-ão a utilizar o seu equipamento de uma forma ecológica e a poupar energia:

- Utilize utensílios revestidos a esmalte ou de cor escura no forno, visto que a transmissão de calor será melhor.
- Ao cozinhar as suas refeições, realize uma operação de pré-aquecimento se for aconselhável no manual do utilizador ou na descrição da cozedura.
- Durante a cozedura, não abra frequentemente a porta do forno.
- Sempre que possível, tente cozinhar mais do que um prato no forno, ao mesmo tempo. Pode cozinhar colocando dois tachos de cozedura na grelha de arame.
- Cozinhe mais algum prato após o outro. O forno ainda estará quente.
- Pode poupar energia desligando o seu forno eléctrico alguns minutos antes do fim do tempo de cozedura. Não abra a porta do forno.
- Descongele os pratos congelados antes de os cozinhar.

Uso inicial

Primeira limpeza da unidade



A superfície pode ficar danificada por alguns detergentes ou materiais de limpeza.

Não use detergentes ou cremes/pós de limpeza agressivos ou qualquer objecto pontiagudo durante a limpeza.

1. Remova todos os materiais de embalagem.
2. Limpe as superfícies da unidade com um pano húmido ou esponja e seque com um pano.

Aquecimento inicial

Aqueça o produto por cerca de 30 minutos e depois desligue-o. Desse modo, qualquer resíduo da produção será queimado e removido.



ATENÇÃO

As superfícies quentes causam queimaduras! O produto pode aquecer quando em utilização. Nunca toque nos queimadores quentes, nas secções internas do forno, nos aquecedores, etc. Mantenha as crianças afastadas. Use sempre luvas para forno resistentes ao calor quando colocar ou retirar os pratos no/do forno quente.

Forno eléctrico

1. Retire todos os tabuleiros e a grelha de arame do forno.
2. Feche a porta do forno.
3. Seleccione a posição Estática.
4. Seleccione a potência mais alta da grelha; consulte *Como usar o forno eléctrico, página 18*.
5. Funcione o forno por cerca de 30 minutos.
6. Desligue o seu forno; consulte *Como usar o forno eléctrico, página 18*

Forno com grelhador

1. Retire todos os tabuleiros e a grelha de arame do forno.
2. Feche a porta do forno.
3. Seleccione a potência mais alta da grelha; consulte *Operar o grelhador, página 21*.
4. Funcione o forno por cerca de 15 minutos.
5. Desligue o seu grelhador; consulte *Operar o grelhador, página 21*



Poderá ocorrer maus odores e fumaça por um par de horas durante o funcionamento inicial. Isto é perfeitamente natural. Assegure que o cómodo esteja bem ventilado para extrair o fumo e o cheiro. Evite inalar directamente o fumo e os odores emitidos.

5 Funcionar com o forno

Informações gerais sobre cozer, assar e grelhar no forno



ATENÇÃO

As superfícies quentes causam queimaduras! O produto pode aquecer quando em utilização. Nunca toque nos queimadores quentes, nas secções internas do forno, nos aquecedores, etc. Mantenha as crianças afastadas. Use sempre luvas para forno resistentes ao calor quando colocar ou retirar os pratos no/do forno quente.



PERIGO:

Tenha cuidado ao abrir a porta do forno, visto que pode sair vapor. O vapor exalado pode esquentar as suas mãos, rosto e/ou olhos.

Dicas para cozer no forno

- Use placas de metal apropriadas com revestimento não aderente, vasilhas de alumínio ou formas de silicone resistentes ao calor.
- Use da melhor maneira possível o espaço na prateleira.
- Coloque a forma de assar no forno no centro da prateleira.
- Seleccione a posição correcta da prateleira antes de ligar o forno ou o grelhador. Não altere a posição da prateleira quando o forno estiver quente.
- Mantenha a porta do forno fechada.

Conselhos para assar

- Temperar o frango inteiro, o peru e grandes peças de carne com molhos tais como sumo de limão e pimenta preta antes da cozedura, melhorará os resultados da mesma.
- Demora mais 15 a 30 minutos para assar a carne com osso se comparada com a carne do mesmo tamanho sem ossos.
- Cada centímetro da espessura da carne exige aproximadamente 4-5 minutos do tempo de cozedura.
- Deixe a carne repousar no forno por cerca de 10 minutos após terminar o tempo de cozedura. O suco é melhor distribuído por todo o assado e não escorre quando a carne é cortada.
- O peixe deve ser colocado na prateleira média ou inferior, numa placa resistente ao calor.

Conselhos para grelhar

Ao grelhar carne, peixe e aves, eles ficam rapidamente com uma cor acastanhada, levemente

tostados e não ficam secos. Postas, espetadas de carne e salsichas, bem como os legumes com um elevado teor de água, tais como os tomates e as cebolas, são particularmente apropriados para serem grelhados.

- Distribua as peças a serem grelhadas na grelha de arame ou no tabuleiro de pastelaria com a grelha de arame, de tal forma que o espaço coberto não exceda o tamanho do aquecedor.
- Deslize a grelha de arame ou o tabuleiro de pastelaria para o nível pretendido no forno. Se estiver a grelhar na grelha de arame, deslize o tabuleiro de pastelaria até a prateleira inferior para recolher a gordura. Adicione alguma água no tabuleiro para uma limpeza mais fácil.



Os alimentos que não são apropriados para grelhar provocam o risco de incêndio. Grelhe apenas alimentos que sejam apropriados para o calor intenso do grelhador.

Não coloque os alimentos muito longe no fundo da grelha. Esta área é muito quente e os alimentos com gordura podem incendiar-se.

Como usar o forno eléctrico

Seleccionar a temperatura e o modo de funcionamento



1 Botão da função

2 Botão do termostato

1. Defina o botão de função para o modo de funcionamento pretendido.
2. Defina o botão de temperatura para a temperatura pretendida.

» O forno aquece até a temperatura ajustada e mantém-se ali. Durante o aquecimento, a lâmpada da temperatura permanece acesa.

Desligar o forno eléctrico

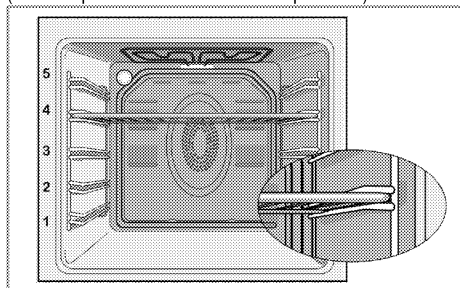
Rode o botão da função e o botão de temperatura para a posição off (superior).

É importante colocar a grelha de arame correctamente na prateleira de arame. A grelha de arame deve ser inserida entre as prateleiras de arame, conforme ilustrado na figura.

Não deixe a grelha de arame encostada contra a parede traseira do forno. Deslize a sua grelha de

arame até a secção frontal da prateleira e ajuste-a com a ajuda da porta, para obter um bom desempenho no grelhado.

(Varia dependendo do modelo do produto.)



Modos de funcionamento

A ordem dos modos de funcionamento mostrada aqui pode diferir da organização no seu produto.

'Top and bottom heating' (Aquecimento superior e inferior)



Os aquecimentos superior e inferior estão em funcionamento. O alimento é aquecido simultaneamente a partir de cima e de baixo. Por exemplo, é apropriado para bolos, pastelaria ou bolos e estufados em formas de assar. 'Cook with one tray only' (Fogão com um só tabuleiro).

'Bottom heating' (Aquecimento inferior)



Apenas o aquecimento inferior está em funcionamento. É apropriado para pizza e o consequente alouramento dos alimentos a partir de baixo.



Esta função pode ser utilizada também para a limpeza a vapor fácil.

'Grill' (Grelhador)



A pequena grelha no tecto do forno está em funcionamento. Apropriado para grelhar.

- Coloque porções pequenas ou de médio tamanho na posição correcta da prateleira sob o aquecedor do grelhador para grelharem.
- Volte os alimentos a meio do tempo de grelhar.

'Full grill' (Grelhador completo)



A grelha larga no tecto do forno está em funcionamento. É apropriado para grelhar grandes quantidades de alimento.

- Coloque porções grandes ou de médio tamanho na posição correcta da prateleira sob o aquecedor do grelhador para grelharem.
- Volte os alimentos a meio do tempo de grelhar.

Tabela de tempos de cozedura



Os tempos neste capítulo servem como guia. Os tempos podem variar devido a temperatura do alimento, espessura, tipo e a sua preferência de cozedura.

Cozer no forno e assar



A 1ª prateleira do forno é a **prateleira** do fundo.

Prato	Número do tabuleiro	Acessório a utilizar	Modo de funcionamento	Posição da prateleira	Temperatura (°C)	Tempo de cozedura (aprox. em min.)
Bolos no tabuleiro	Um tabuleiro	Tabuleiro padrão*		3	180	25 ... 30
Bolos na forma	Um tabuleiro	Forma para bolos na grelha de arame**		2	180	40 ... 50
Bolos pequenos	Um tabuleiro	Tabuleiro padrão*		3	160	25 ... 35
Bolo fofo	Um tabuleiro	Forma de mola redonda com 26 cm de diâmetro na grelha de arame**		3	160	25 ... 35
Bolinhos	Um tabuleiro	Tabuleiro para doces*		3	180	25 ... 30

Massa de pão	Um tabuleiro	Tabuleiro padrão*		2	200	30 ... 40
Pastelaria fina	Um tabuleiro	Tabuleiro padrão*		2	200	25 ... 35
Massa com fermento	Um tabuleiro	Tabuleiro padrão*		2	200	35 ... 45
Lasanha	Um tabuleiro	Panela retangular de vidro/metálica na grelha de arame**		2 - 3	200	30 ... 40
Pizza	Um tabuleiro	Tabuleiro padrão*		2	200 ... 220	15 ... 20
Bife (inteiro) /Rosbife	Um tabuleiro	Tabuleiro padrão*		2	25 min. 250/max, depois 180 ... 190	100 ... 120
Perna de borrego (guisada)	Um tabuleiro	Tabuleiro padrão*		2	25 min. 220 depois 190	70 ... 90
Franco assado (1,8-2 kg)	Um tabuleiro	Tabuleiro padrão*		2	15 min. 250/max, depois 190	70 ... 90
Perú (5.5 kg)	Um tabuleiro	Tabuleiro padrão*		1	25 min. 250/max, depois 190	150 ... 210
Peixe	Um tabuleiro	Tabuleiro padrão*		3	200	20 ... 30

Sugere-se que efectue o pré-aquecimento para todos os alimentos.

* Estes acessórios poderão não ser fornecidos com o produto.

** Estes acessórios não são fornecidos com o produto. São acessórios que estão disponíveis comercialmente.

Bancada para refeições de teste

As refeições são preparadas nesta bancada em conformidade com a EN 60350-1 para que os

institutos responsáveis pelo controlo possam testar o produto com uma maior facilidade

Prato	Número do tabuleiro	Acessório a utilizar	Modo de funcionamento	Posição da prateleira	Temperatura (°C)	Tempo de cozedura (aprox. em min.)
Bolo seco frável	Um tabuleiro	Tabuleiro padrão*		3	140	20 ... 30
Bolos pequenos	Um tabuleiro	Tabuleiro padrão*		3	160	25 ... 35
Bolo fofo	Um tabuleiro	Forma de mola redonda com 26 cm de diâmetro na grelha de arame**		3	160	25 ... 35
Tarte de maçã	Um tabuleiro	Prato metálico preto redondo com 20 cm de diâmetro na grelha de arame**		2	180	50 ... 60

Sugere-se que efectue o pré-aquecimento para todos os alimentos.

* Estes acessórios poderão não ser fornecidos com o produto.

** Estes acessórios não são fornecidos com o produto. São acessórios que estão disponíveis comercialmente.

Conselhos para cozer bolos

- Se o bolo for demasiado seco, aumente a temperatura em cerca 10 e reduza o tempo de cozedura.
- Se o bolo for húmido, use menos líquido ou diminua a temperatura em 10°C.
- Se o bolo estiver escuro em cima, coloque-a na prateleira inferior, baixe a temperatura e aumente o tempo de cozedura.
- Se bem cozido no interior, mas mole no exterior, use menos líquido, diminua a temperatura e aumente o tempo de cozedura.

Conselhos para cozer massa de pastelaria

- Se o pastel for demasiado seco, aumente a temperatura em cerca 10 e reduza o tempo de cozedura. Humedeça as camadas da massa com um molho composto de leite, óleo, ovo e iogurte.
- Se o pastel demorar muito a assar, preste atenção se a espessura do pastel que preparou não excede a profundidade do tabuleiro.
- Se a parte superior do pastel estiver castanha, mas a parte inferior não estiver cozida, verifique se a quantidade de molho que usou para o pastel não está muito concentrada no fundo do

mesmo. Tente espalhar o molho de forma igual entre as camadas da massa e no topo do pastel para um acastanhado uniforme.



Cozinhe o pastel de acordo com o modo e temperatura dados na tabela de cozedura. Se a parte do fundo continuar a não ficar acastanhada o suficiente, coloque-a numa prateleira mais baixa da próxima vez.

Conselhos para cozinhar legumes

- Se os pratos de legumes liberarem demasiado sumo e ficarem muito secos, cozinhe-os num tacho com tampa, ao invés de tabuleiro. Os tachos fechados preservarão o sumo do prato.
- Se um prato de legumes não ficar cozido, coza antecipadamente os legumes ou prepare-os como alimentos enlatados e coloque-os no forno.

Operar o grelhador



ATENÇÃO

Feche a porta do forno ao grelhar. As superfícies quentes podem causar queimaduras!

Tabelas de tempos de cozedura para grelhar

Grelhar com grelhador eléctrico

Alimento	Acessório a utilizar	Posição da prateleira	Temperatura recomendada (°C)**	Tempo de grelhar (aprox.)
Peixe	Grelha de arame	4..5	250	20...25 min. #
Frango frito	Grelha de arame	4..5	250	25...35 min.
Costeletas de borrego	Grelha de arame	4..5	250	20...25 min.
Rosbife	Grelha de arame	4..5	250	25...30 min. #
Costeletas de vitela	Grelha de arame	4..5	250	25...30 min. #
Torrada *	Grelha de arame	4	250	1...3 min.

dependendo da espessura

*Pré-aquecer durante 5 minutos

**Se a temperatura da grade do seu produto não puder ser ajustada, a grade funcionará na temperatura recomendada.

As refeições são preparadas nesta bancada em conformidade com a EN 60350-1 para que os

institutos responsáveis pelo controlo possam testar o produto com uma maior facilidade

Alimento	Acessório a utilizar	Posição da prateleira	Temperatura (°C)	Tempo de cozedura (aprox. em min.)
Torrada	Grelha de arame	4	250	1...3 min.
Almôndegas (carne de vaca) - 12 em pedaços	Grelha de arame	4	250	25...35 min.

Vire os alimentos passado 2/3 do tempo total de preparação.

Sugere-se que efetue o pré-aquecimento de 5 minutos para todos os alimentos grelhados.

Ligar o grelhador

1. Rode o botão de função até o símbolo de grelhador pretendido.
2. Depois, seleccione uma temperatura do grelhador desejada.
3. Se necessário, realize um pré-aquecimento de cerca de 5 minutos.

» A luz da temperatura acende-se.

Desligar o grelhador

1. Rode o botão da função para a posição Off (topo).



Os alimentos que não são apropriados para grelhar provocam o risco de incêndio. Grelhe apenas alimentos que sejam apropriados para o calor intenso do grelhador.

Não coloque os alimentos muito longe no fundo da grelha. Esta área é muito quente e os alimentos com gordura podem incendiar-se.

6 Manutenção e cuidados

Informações gerais

A vida útil do produto será estendida e os problemas frequentes diminuirão se o produto for limpo em intervalos regulares.

**PERIGO:**

Desligue o produto da corrente eléctrica antes de iniciar as tarefas de limpeza e manutenção. Há risco de choque eléctrico!

**PERIGO:**

Deixe que o produto arrefeça antes de o limpar. As superfícies quentes podem causar queimaduras!

- Limpe totalmente o produto a cada utilização. Desta forma, será possível remover mais facilmente os resíduos da cozedura, evitando assim que estes se queiem da próxima vez que o equipamento for utilizado.
- Não é necessário qualquer agente especial de limpeza para limpar o produto. Para limpar o produto, use água morna com líquido de limpeza, um pano ou esponja macia e seque-o com um pano seco.
- Após a limpeza, verifique sempre se qualquer excesso de líquido foi completamente limpo e remova imediatamente qualquer derrame.
- Não use agentes de limpeza que contêm ácido ou cloro para limpar as superfícies de inox e a pega de aço inoxidável. Use um pano macio com líquido detergente (não abrasivo) para limpar estas partes e procure passar o pano apenas numa direcção.



A superfície pode ficar danificada por alguns detergentes ou materiais de limpeza. Não use detergentes ou cremes/pós de limpeza agressivos ou qualquer objecto pontiagudo durante a limpeza.



Não use limpadores a vapor para limpar o aparelho, já que podem provocar um choque eléctrico.

Limpar o painel de controlo

Limpe o painel e os botões de controlo com um pano húmido e seque-os.



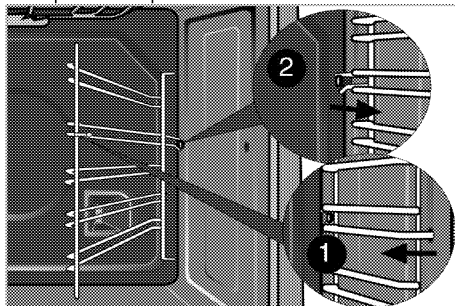
Se o seu produto estiver equipado com botões/teclas, não remova as teclas de controlo para limpar o painel de controlo. O painel de controlo pode ficar danificado!

Limpar o forno

Para limpar a parede lateral (Varia dependendo do modelo do produto.)

(Esta funcionalidade é opcional. Poderá não fazer parte do seu produto.)

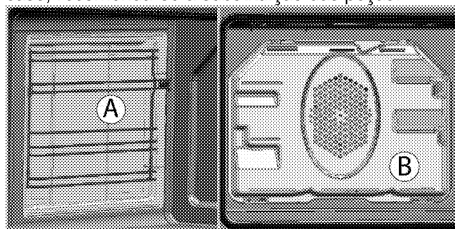
1. Retire a parte frontal da prateleira lateral, puxando-a na direcção contrária à da parede lateral.
2. Retire completamente a prateleira lateral, puxando-a para si.



Paredes catalíticas

(Esta funcionalidade é opcional. Poderá não fazer parte do seu produto.)

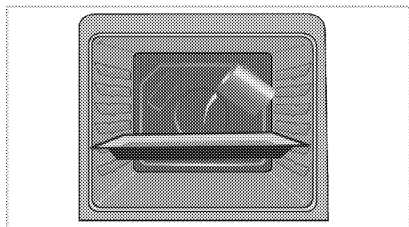
As paredes laterais interiores (A) e/ou a parede traseira (B) do seu produto poderão estar revestidas de esmalte catalítico. As paredes catalíticas apresentam uma cor mate clara e uma superfície porosa. As paredes catalíticas do forno não devem ser limpas. Graças à sua estrutura perfurada, as superfícies catalíticas absorvem a gordura e, quando a superfície atinge o ponto de saturação, começa a brilhar. Nesse caso, recomenda-se a substituição das peças.



Limpeza a vapor fácil

Assegura a limpeza fácil porque a sujidade (recente ou incrustada) é amaciada com o vapor que se forma dentro do forno e a água que cai pela condensação nas superfícies internas do forno.

1. Remova todos os acessórios de dentro do forno.
2. Verta 500 ml de água para o tabuleiro do forno e coloque-o na 2ª prateleira do forno.



3. Ajuste o forno para o modo de limpeza a vapor fácil e executar a 100 ° C por 25 minutos.
4. Abra a porta e limpe a superfície interna do forno com uma esponja ou pano húmido.
5. Para limpar a sujidade persistente, use água morna com líquido de limpeza, um pano ou esponja macia e seque-o com um pano seco.

i Durante o modo de limpeza fácil a vapor, a água que se encontra no tabuleiro para amolecer ligeiramente os resíduos/sujidade existentes na cavidade do forno evapora e condensa na cavidade e no vidro interior da porta do forno. Consequentemente, é possível que escorra água ao abrir a porta do forno. Limpe os vestígios de condensação assim que a porta do forno for aberta.

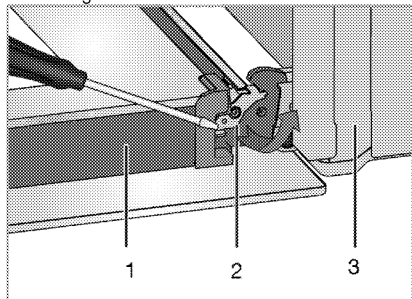
Limpar a porta do forno

Para limpar a porta do forno, use água morna com líquido de limpeza, um pano ou esponja macia e seque-o com um pano seco.

i Não use limpadores ásperos abrasivos ou raspadores metálicos pontiagudos para limpar a porta do forno. Eles podem riscar a superfície e destruir o vidro.

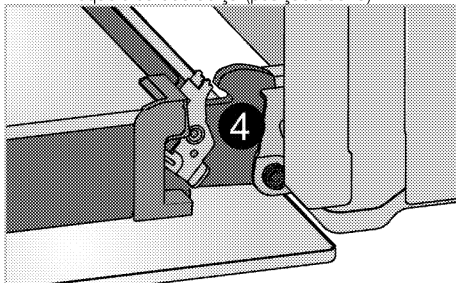
Remover a porta do forno

1. Abra a porta frontal (1).
2. Abra os grampos do compartimento da dobradiça (2) dos lados esquerdo e direito da porta frontal, pressionando-os para baixo, conforme ilustrado na figura.

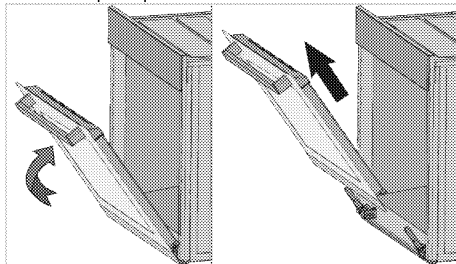


1 Porta

- 2 Bloqueio da dobradiça (posição fechada)
- 3 Forno
- 4 Bloqueio da dobradiça (posição aberta)



3. Desloque a porta frontal até ao meio.



4. Remova a porta frontal puxando-a para cima para a soltar das dobradiças esquerda e direita.

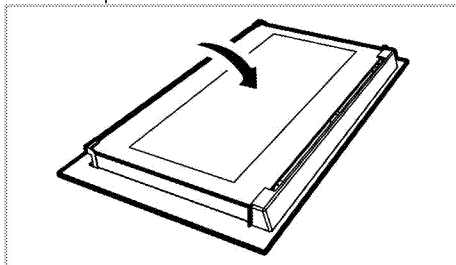
i Os passos executados durante o processo de remoção devem ser realizados em ordem inversa para instalar a porta. Não se esqueça de fechar os grampos no compartimento da dobradiça ao reinstalar a porta.

Remover o vidro interno da porta

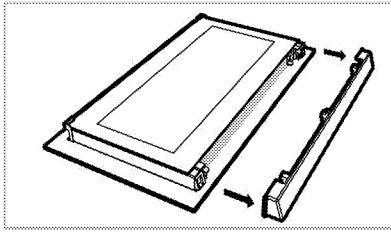
(Esta funcionalidade é opcional. Poderá não fazer parte do seu produto.)

O painel de vidro interno da porta do forno pode ser removido para limpeza.

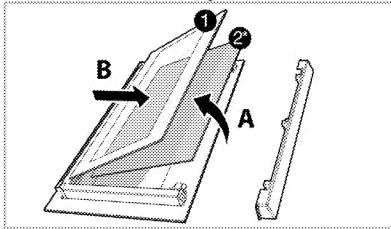
1. Abra a porta do forno.



2. Empurre para si e remova parte plástica instalada na secção superior da porta frontal..



3. Como ilustrado na figura, levante ligeiramente o painel de vidro (1) mais interno na direcção A e empurre-o na direcção B.



- 1 Painel de vidro mais interno
 2* Painel de vidro interno (Poderá não fazer parte do seu produto.)
4. Se o seu produto estiver equipado com um painel de vidro interior(2) ; Repita o mesmo procedimento para remover o painel de vidro interno (2).
5. O primeiro passo para a recolocação da porta é reinstalar o painel de vidro interno (2). Coloque o canto chanfrado do painel de vidro para que ele se encaixe no canto chanfrado da ranhura plástica. (Se o seu produto estiver equipado com um painel de vidro interior). O painel de vidro interno (2) deve ser instalado na ranhura plástica próxima ao painel de vidro mais interno (1).
6. Ao instalar o painel de vidro mais interno (1), certifique-se que a parte pintada do painel fica voltado para o painel de vidro interno. É importante assentar o canto inferior do painel de vidro mais interno (1) dentro da ranhura de plástico inferior.
7. Empurre a parte de plástico contra a estrutura até ouvir o ruído de um “clique”.

Substituir a lâmpada do forno



PERIGO:

Antes de substituir a lâmpada do forno, certifique-se que o produto está desligado da tomada e arrefecido, de forma a evitar o risco de um choque eléctrico.

As superfícies quentes podem causar queimaduras!



Neste forno, utiliza-se uma lâmpada incandescente com potência inferior a 40 W, altura inferior a 60 mm, diâmetro inferior a 30 mm ou uma lâmpada halógena com casquilho tipo G9, potência inferior a 60 W. As lâmpadas são adequadas para operação em temperaturas acima de 300 ° C. As lâmpadas do forno podem ser obtidas nos Agentes de Serviço Autorizados ou em um técnico licenciado.



A posição da lâmpada pode variar daquela da figura.



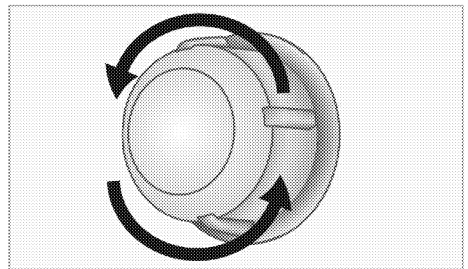
A lâmpada usada neste aparelho não é adequada para iluminação doméstica. O objetivo definido para esta lâmpada é o de ajudar o utilizador a ver os alimentos.



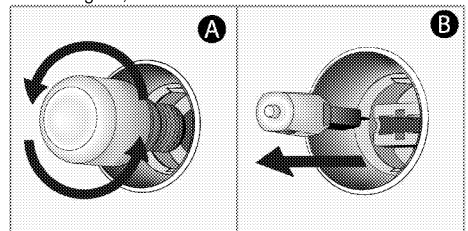
As lâmpadas usadas neste aparelho têm de suportar condições físicas extremas como sejam temperaturas acima de 50°C.

Se o seu forno estiver equipado com uma lâmpada redonda:

1. Desligue o produto da corrente.
2. Rode a tampa de vidro no sentido horário, para a remover.



3. Se a sua lâmpada do forno for do tipo (A), apresentado na figura abaixo, retire-a, rodando conforme demonstrado, e substitua-a. Se esta for do tipo (B), puxe e retire-a, conforme apresentado na figura, e substitua-a.



4. Instale a tampa de vidro.

7 Resolução de problemas

O forno emite vapor quando em utilização.

- É normal que se liberte vapor durante o funcionamento. >>> *Isso não é uma avaria.*

O produto provoca um ruído metálico ao aquecer e arrefecer.

- Quando as partes metálicas são aquecidas, podem se expandir e causar ruído. >>> *Isso não é uma avaria.*

O produto não funciona.

- O fusível principal está queimado ou com defeito. >>> *Verifique os fusíveis na caixa de fusíveis. Se necessário, substitua-os ou recolque-os.*
- O produto não está ligado na tomada (de terra). >>> *Verifique a ligação da ficha.*

A luz do forno não funciona.

- A lâmpada do forno está fundida. >>> *Substitua a lâmpada do forno.*
- A alimentação está cortada. >>> *Verifique se há energia. Verifique os fusíveis na caixa de fusíveis. Se necessário, substitua-os ou recolque os fusíveis.*

O forno não aquece.

- Pode não estar definido para uma função de cozedura e/ou temperatura específicas. >>> *Defina o forno para uma função e/ou temperatura específicas.*
- A alimentação está cortada. >>> *Verifique se há energia. Verifique os fusíveis na caixa de fusíveis. Se necessário, substitua-os ou recolque os fusíveis.*



Consulte o agente da assistência técnica autorizada ou o revendedor onde adquiriu o produto se não puder resolver os problemas, embora tenha seguido as instruções desta secção. Nunca tente reparar um produto defeituoso por conta própria.

