



# МОРОЗИЛЬНЫЙ ЛАРЬ

Руководство по эксплуатации

## Тоңазытқышлар

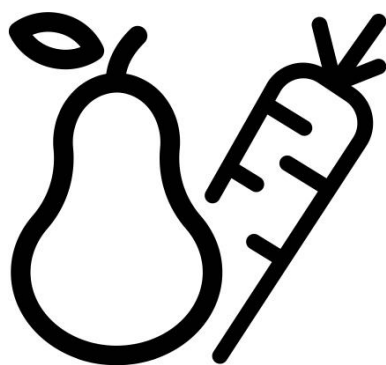
Пайдалану нұсқаулығы

## Қути Музлатгич

Фойдаланиш бўйича кўрсатма

## Chest Freezer

Instruction of use



HSA32522

RU-KK-UZ-EN





### **УВАГА!**

Для того, щоб забезпечити нормальну роботу Вашого холодильника, в якому використовується охолоджуючий реагент R600a, абсолютно нешкідливий для навколишнього середовища (займається лише за певних умов), Вам

Необхідно дотримуватися наступних правил.

- Не створюйте перепон для вільної циркуляції повітря навколо холодильника.
- Не користуйтеся жодними механічними пристроями та інструментами для видалення льоду під час розморожування холодильника, окрім тих, що рекомендовані виробником.
- Не допускайте пошкодження охолоджуючого контура.
- Не встановлюйте всередину холодильного відділення, де зберігаються продукти, жодних електричних пристроїв, окрім тих, що рекомендовані виробником.

### **ЕСКЕРТУ!**

Қоршаған орта үшін толығымен зиянсыз R R600a тоңазыту затын (белгілі бір жағдайларда ғана тұтанады) пайдаланатын тоңазыту аппаратының қалыпты жұмысын қамтамасыз ету үшін келесі ережелерді сақтау керек:

- Аппарат айналасында ауаның еркін айналымына кедергі жасамаңыз.
- Еріту процесін тездету үшін өндіруші ұсынғаннан басқа механикалық құрылғыларды пайдаланбаңыз.
- Тоңазыту тізбегін бұзбаңыз.
- Тамақ бөлімінде өндіруші ұсынғаннан басқа электр аппараттарды пайдаланбаңыз.

### **ОГОҒЛАНТИРИШ!**

Бутунлай экологик зарарсиз бўлган R600a хладагенти (фақат маълум шароитларда ёнувчан) ишлатадиган совутиш мосламангизнинг нормал ишлашини таъминлаш учун сиз қуйидаги қоидаларга амал қилишингиз лозим:

- Мослама атрофида ҳавонинг эркин айланишига тўсқинлик қилманг.
- Ишлаб чиқарувчи томонидан тавсия этилганларидан бошқа муздан тушишни тезлаштирувчи механик қурилмалардан фойдаланманг.
- Совутиш занжирини бузманг.
- Ишлаб чиқарувчи томонидан тавсия этилган бўлиши мумкин бўлганларидан бошқа, озиқ-овқат сақланадиган бўлинмалари ичида электр мосламалардан фойдаланманг.

### **WARNING!**

In order to ensure a normal operation of your refrigerating appliance, which uses a completely environmentally friendly refrigerant the R600a (flammable only under certain conditions) you must observe the following rules:

- Do not hinder the free circulation of the air around the appliance.
- Do not use mechanic devices in order to accelerate the defrosting, others than the ones recommended by the manufacturer.
- Do not destroy the refrigerating circuit.
- Do not use electric appliances inside the food beeping compartment, others than those that might have been recommended by the manufacturer.

**RU****Содержание**

Утилизация старого морозильника /1  
Утилизация упаковки /2  
Инструкция по транспортировке /2  
Общие правила безопасности /2  
Инструкция по установке /3  
Требования к электропитанию /3  
Включение и выключение  
морозильника /4  
Описание морозильника /4  
Эксплуатация морозильника /4  
Регулировка температуры /4  
Рекомендации по хранению  
продуктов /5  
Размораживание морозильника /5  
Чистка морозильника /6  
Замена лампочки /6  
Устранение неисправностей /7

**KK****Мазмұны**

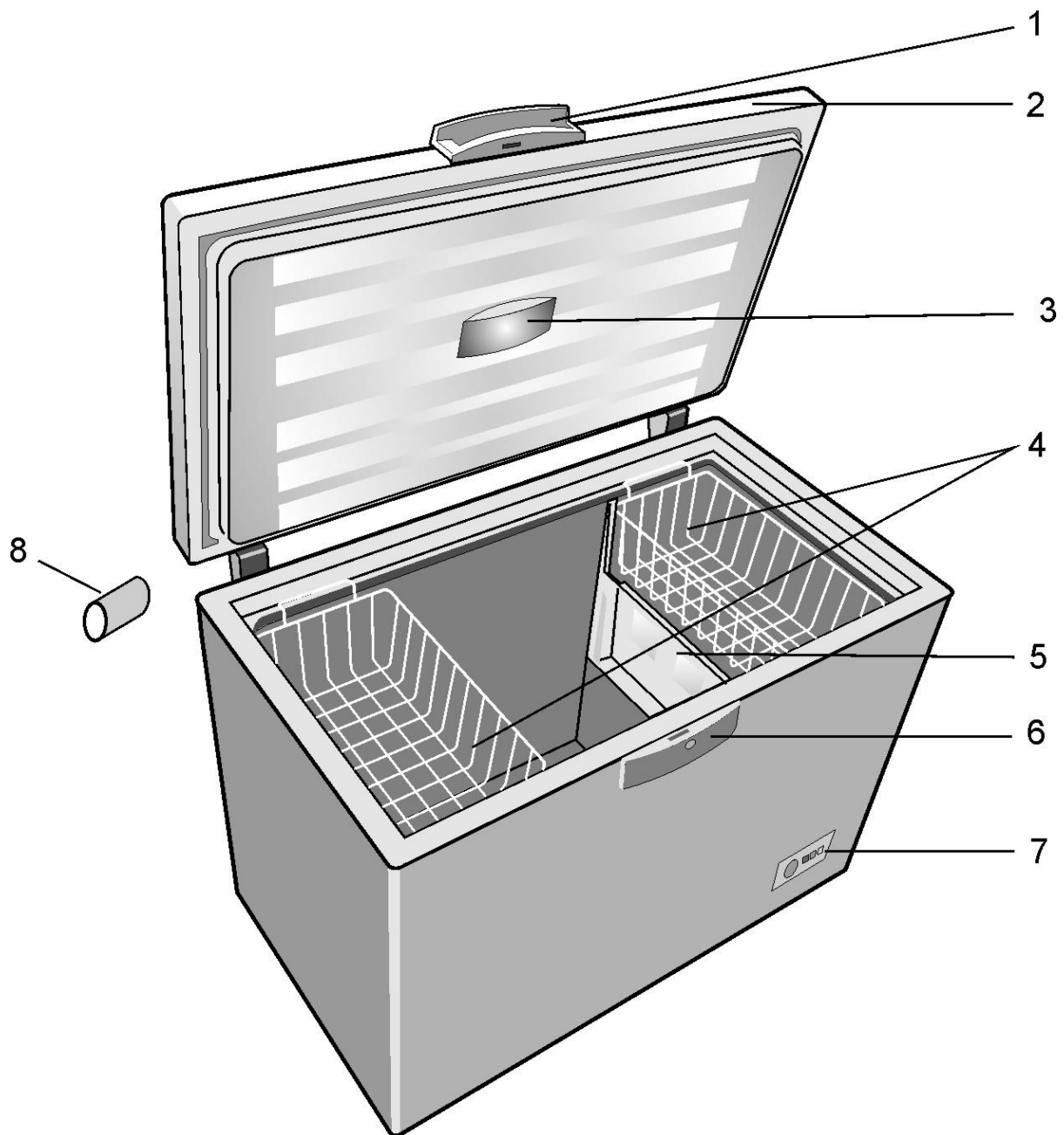
Ескі құрал-жабдықты кәдеге жарату бойынша  
ұсыныстар /8  
Қаптаманы қайта өңдеу /9  
Тасымалдау туралы нұсқаулар /9  
Ескертулер және арнайы кеңестер /9  
Баптау /10  
Электрлік байланыс /10  
Өшіру /11  
Құралдың сипаттамасы /11  
Тоңазытқыш камераның жұмысы /11  
Азық-түлік өнімдерін сүрлеуге арналған  
кеңестер /12  
Құрылғының мұзын еріту /13  
Құралды тазалау /13  
Ішкі жарық шамын ауыстыру /13  
Ақауларды іздеуге арналған нұсқаулық /13

**UZ****Таркиб**

Эски мосламани қайта ишлаш бўйича  
тавсия /15  
Қадоқни қайта ишлаш /16  
Ташиш кўрсатмалари /16  
Огоҳлантиришлар ва махсус тавсия /16  
Ўрнатиш /17  
Электр алоқа /17  
Ўчириш /18  
Мослама тавсифи /18  
Музлатгич ишлаши /18  
Егуликни сақлаш бўйича тавсия /19  
Мосламанинг муздан тушиши /20  
Мосламани тозалаш /20  
Ички ёруғлик лампасини ўзгартириш /20

**EN****Content**

Advice for recycling of the old appliance /22  
Packing Recycling /23  
Transport instructions /23  
Warnings and special advice /23  
Setting up /24  
Electric connection /24  
Switching off /25  
Appliance description /25  
Freezer operation /25  
Advice for food conservation /26  
Defrosting of the appliance /27  
Cleaning of the appliance /27  
Replacing the interior light bulb /27  
Defects finding guide /27



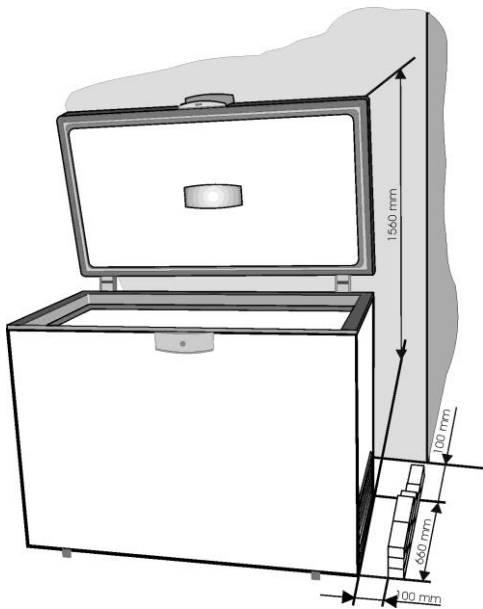
1

**!** Иллюстрации в данной инструкции являются схематичными и могут не соответствовать вашей модели. Некоторые компоненты, которые не входят в состав приобретенного вами изделия, используются в других моделях.

**!** Осы нұсқаулықтағы суреттер сызба түрінде берілген және сатып алынған өнімге сәйкес келмеуі мүмкін. Тақырыпта берілген бөлшектер сіз сатып алған өнімде болмаса, онда ол басқа үлгідегі өнімдерге арналған.

**!** Ушбу қўлланмада келтирилган шаклар схематик ва сизнинг махсулотингиз билан тўлиқ мос келмаслиги мумкин. Агар қурилма қисмлари сиз харид қилган махсулотда бўлмаса, демак у қисмлар бошқа моделлар учун мўлжалланган.

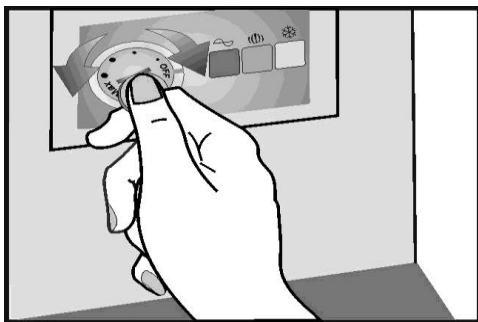
**!** Figures that take place in this instruction manual are schematic and may not correspond exactly with your product. If the subject parts are not included in the product you have purchased, then it is valid for other models.



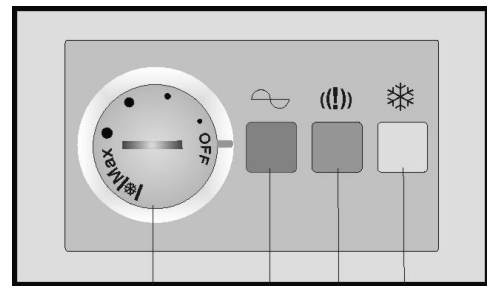
2



3



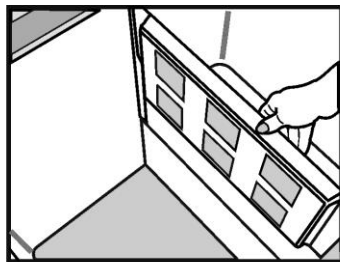
4



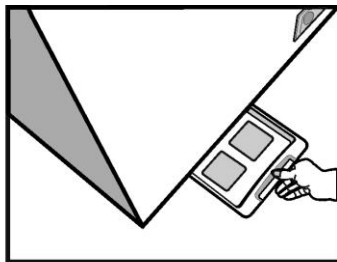
5



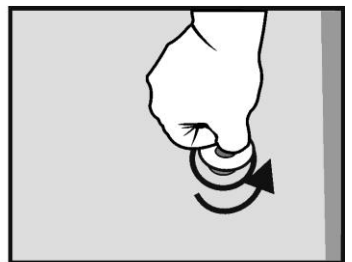
1



2



3



4

6

## Поздравляем Вас с удачной покупкой

Морозильник, который Вы купили – это новейшая модель в серии изделий, отлично сочетающая современные технологии и эстетический дизайн. Она разработана в соответствии с европейскими стандартами, гарантирующими качество и безопасность эксплуатации.

Используемый в морозильнике охлаждающий реагент R600a, безвреден для окружающей среды и не причиняет вред озоновому слою.

Для того, чтобы пользоваться морозильником максимально эффективно, внимательно прочитайте эту инструкцию, чтобы узнать о всех его возможностях.

## Утилизация старого морозильника

Если Вы купили новый морозильник и собираетесь выбросить старый, советуем Вам принять во внимание следующие важные моменты:

Ваш старый морозильник – это не бесполезный металлолом. В процессе его утилизации могут быть повторно использованы многие полезные детали и материалы.

Прежде чем выбрасывать старый морозильник, сделайте следующее:

- отключите его от электросети;
- снимите (отрежьте) провод электропитания;
- снимите с двери замки (если они есть), чтобы дети во время игры не оказались в нем запертыми.

В морозильнике используются термоизоляционные материалы и охлаждающий реагент, которые требуют правильной утилизации.

Оригинальные запасные части будут предоставляться в течение 10 лет с момента покупки изделия.

**Устройство не предназначено для использования людьми со сниженными физическими или умственными способностями, а также нарушениями чувствительности. Люди, не имеющие опыта обращения с данным устройством, могут использовать его только под наблюдением опытных лиц, ответственных за безопасность.**

**Использование устройства детьми также должно происходить под контролем взрослых.**

## Утилизация упаковки

### **Внимание!**

Не разрешайте детям играть с упаковочными материалами. Это может быть опасно.

Все упаковочные материалы разработаны с учетом требований защиты окружающей среды, и мы советуем Вам обеспечить правильную их утилизацию.

### **Важное замечание!**

Прежде чем включать морозильник, внимательно прочитайте эту инструкцию. В ней содержатся важные сведения по установке, эксплуатации и обслуживанию морозильника.

Изготовитель не несет ответственности за повреждение морозильника, если нарушаются вышеупомянутые рекомендации. Сохраните эту инструкцию для возможного использования в дальнейшем. А если Вы передадите этот морозильник кому-нибудь другому, не забудьте отдать и эту инструкцию.

### **Важное замечание!**

Морозильник должен использоваться только по назначению (для бытовых целей). Он должен стоять в надлежащем месте, быть защищенным от дождя, повышенной влажности и других атмосферных воздействий.

## Инструкция по транспортировке

Морозильник должен транспортироваться только в вертикальном положении.

Заводская упаковка при транспортировке не должна быть повреждена.

Если во время транспортировки морозильник был помещен горизонтально, им не следует пользоваться по крайней мере 4 часов для того, чтобы все его системы пришли в норму.

Изготовитель не несет ответственности за повреждение морозильника, если нарушаются вышеупомянутые рекомендации.

## Общие правила безопасности

- Не включайте морозильник, если заметили какую-либо неисправность.
- Ремонт морозильника может только квалифицированный специалист.
- Обязательно отсоединяйте морозильник от электрической сети в следующих случаях:
  - когда Вы полностью размораживаете морозильник;
  - когда Вы собираетесь вымыть морозильник.

### **Отсоединяя морозильник от электрической сети, не дергайте за провод, вытаскивайте вилку.**

- Устанавливайте морозильник так, чтобы между ним и стеной было минимально необходимое свободное пространство.
- Не вставайте на морозильник.
- Не позволяйте детям прятаться внутри морозильника.
- Не пользуйтесь электронагревательными приборами при размораживании морозильника.
- Не устанавливайте морозильник вблизи отопительных приборов, кухонных плит и других источников высокой температуры.
- Не оставляйте морозильник открытым больше, чем это необходимо. Для того, чтобы достать из него или положить в него продукты.
- Не оставляйте в выключенном морозильнике продукты.
- Не храните в морозильнике предметы, содержащие легко воспламеняющиеся или взрывоопасные газы.
- Не храните в морозильнике газированные напитки (соки, минеральную воду, шампанское и т. п.). Бутылки могут разорваться. Не замораживайте напитки в пластиковых бутылках.
- Не ешьте мороженое и лед сразу же из морозильника. Вы можете обморозить губы.



- Для защиты прибора при складировании и транспортировке в комплекте имеются распорные прокладки между дверцей и шкафом (с передней и задней стороны). Эти распорки следует удалить перед вводом прибора в эксплуатацию.
- Излишние отложения льда на рамке и на корзинах следует регулярно удалять при помощи пластмассового скребка, который входит в комплект поставки. Для удаления льда не используйте никаких металлических предметов. Наличие образований льда не дает возможности правильно закрывать дверцу.
- Не трогайте металлические части внутри морозильника и замороженные продукты мокрыми руками. Вы можете обморозить руки.
- Если Вы не собираетесь пользоваться морозильником несколько дней, не следует его выключать. Если Вы не будете пользоваться им длительное время, то обязательно выключите его, выполнив следующие действия:
  - отсоедините его от электрической сети;
  - достаньте из него все продукты;
  - Разморозьте морозильник и вымойте его;
  - Оставьте морозильник открытым, чтобы избежать образования внутри него посторонних запахов.
- Во избежание несчастных случаев при повреждении шнура питания замену должен осуществлять производитель, его представитель по сервису или лицо, имеющее аналогичную квалификацию.
- Если морозильник снабжен замком, держите его запертым на замок и храните ключ в надежном месте, недоступном для детей. Если Вы выбрасываете морозильник, у которого есть замок, предварительно выведите замок из строя. Дети, играя со старым морозильником, могут оказаться запертыми в нем. Это может привести к несчастному случаю.

### **Инструкция по установке**

Морозильник рассчитан на работу при температуре в помещении в пределах от -15 до +43 °С. При более высокой температуре внутри морозильника может устанавливаться излишне высокая температура.

- Не устанавливайте морозильник вблизи кухонных плит или радиаторов отопления. Если Вы поставите морозильник в теплой комнате, там, где на него падает прямой солнечный свет, или вблизи отопительных приборов и источников высокой температуры, это приведет к чрезмерному потреблению электроэнергии и, в конечном счете, сократит срок службы морозильника.
- Обеспечьте следующее минимальное расстояние:
    - от кухонных плит, работающих на угле или жидком топливе - 100 см;
    - от электрических или газовых кухонных плит - 150 см.
  - Для эффективной работы морозильника между ним и стеной должно оставаться пространство, достаточное для свободной циркуляции воздуха. (рис. 2). Укрепите на змеевике конденсатора на задней стенке морозильника ограничители (рис. 3).
  - Морозильник должен стоять в сухом, хорошо проветриваемом помещении на ровном полу.
  - Установите все дополнительные приспособления, входящие в комплект.

### **Требования к электропитанию**

Морозильник рассчитан на однофазный электрический ток напряжением 220-240 В и частотой 50 Гц.

Прежде чем включать морозильник, убедитесь, что напряжение и частота тока, на которые рассчитан морозильник, соответствуют напряжению и частоте тока в электрической сети Вашего дома.

- Информация, касающаяся потребления электроэнергии, указана на информационной табличке на задней стенке морозильника.
- При подключении морозильника к электрической сети следует соблюдать действующие правила эксплуатации электрических приборов данного типа.

- Морозильник должен быть подключен к электрической сети только через заземленную розетку. Изготовитель не несет никакой ответственности за несчастные случаи, вызванные несоблюдением данных указаний.
- Морозильник снабжен электрическим проводом с вилкой (европейский тип, 10/16 А) с двойным заземляющим контактом. Если розетка в Вашем доме не соответствует этому типу, обратитесь к квалифицированному электрику для ее замены.
- Не пользуйтесь удлинителями электрического провода и переходниками

### **Включение и выключение морозильника**

Прежде чем включать морозильник, вымойте его внутри (см. раздел «Чистка морозильника»), после чего вставьте электрическую вилку в розетку и установите ручку регулировки температуры в среднее положение. Должны загореться зеленая и красная индикаторные лампочки. Дайте морозильнику поработать не менее двух часов, прежде чем помешать в него продукты. Замораживание свежих продуктов возможно только через 20 часа после включения.

Выключить морозильник можно, вытащив электрическую вилку из розетки.

### **Описание морозильника (рис. 1)**

1. Ручка
2. Крышка
3. Освещение
4. Корзины
5. Поддон (разделительная перегородка)
6. Замок
7. Термостат
8. Упор для транспортировки

## **Эксплуатация морозильника**

### **Регулировка температуры**

Температура внутри морозильника регулируется ручкой термостата (рис. 4). Самой низкой температуре соответствует положение «MAX».

Температура внутри морозильника зависит от условий эксплуатации: от места, где стоит морозильник, от температуры в помещении, от того, как часто Вы открываете морозильник, от того, сколько в нем продуктов. В соответствии с этими условиями изменяйте положение ручки термостата. При нормальной эксплуатации при температуре в помещении не выше 32°C ставьте ручку термостата в среднее положение.

**Система индикации** расположена на передней стенке морозильника (рис. 5). В нее входят

1. Ручка термостата – с ее помощью регулируется температура внутри морозильника.
2. Зеленая индикаторная лампочка – она показывает что морозильник включен в электрическую сеть.
3. Красная индикаторная лампочка - неисправность – загорается в том случае, если температура внутри морозильника повысилась выше допустимого уровня. После первого включения морозильника красная лампочка горит примерно 15-45 минут, после чего должна погаснуть. Если она загорается при обычной эксплуатации, это значит, что возникла какая-то неисправность.
4. Кнопка с оранжевой подсветкой – быстрая заморозка. Нажмите на нее для того, чтобы включить режим быстрой заморозки. Для того, чтобы прервать быструю заморозку, нажмите на эту кнопку повторно.
5. Эти три лампочки показывают, в каком режиме работает морозильник

## **Рекомендации по хранению продуктов**

Морозильник предназначен для хранения замороженных продуктов в течение длительного времени.

Важным фактором, влияющим на срок хранения продуктов, является упаковка. Упаковка должна отвечать следующим требованиям: быть воздухонепроницаемой, быть нейтральной по отношению к хранимым продуктам, быть устойчивой к воздействию низкой температуры, жидкостей, масла препятствовать прохождению запахов и водяных паров.

Этим условиям удовлетворяют следующие упаковочные материалы: пластиковая пленка, алюминиевая фольга, пластиковые или алюминиевые контейнеры, стаканчики из вощеного картона или пластмассовые стаканы.

### **Важное замечание !**

- Для замораживания свежих продуктов используйте прилагаемые корзины.
- Не кладите в морозильник слишком много свежих продуктов за раз. Продукты лучше сохраняют свои свойства, если они заморожены как можно быстрее. Поэтому, замораживая свежие продукты, не перегружайте морозильник выше его замораживающей мощности (см. Раздел «Карта изделия»). Для ускорения замораживания продуктов пользуйтесь режимом быстрой заморозки.
- Свежие продукты не должны соприкасаться с уже замороженными продуктами.
- При укладке в морозильник купленных замороженных продуктов нет необходимости перенастраивать термостат.
- Если на упаковке замороженных продуктов не указан срок хранения, лучше не хранить их дольше 3-х месяцев.
- Если продукты разморозились (хотя бы частично), их нельзя повторно замораживать. Их следует употребить в пищу или проварить и только после этого заморозить снова.

Продукты, даже частично размороженные, нельзя снова замораживать; их следует сразу употребить в пищу либо приготовить и заморозить заново.

- Газированные напитки в морозильнике хранить нельзя.
- Нельзя хранить в морозильнике газированные напитки.
- В случае перебоев с электроснабжением, не открывайте морозильник. С продуктами ничего не случится в течение 36 часов.

### **Важное замечание**

**Включив режим быстрой заморозки для замораживания свежих продуктов, не забудьте отключить его не позднее, чем через 24 часа. Для этого нажмите кнопку с оранжевой подсветкой.**

## **Размораживание морозильника**

- Советуем Вам размораживать морозильник по крайней мере два раза в год или, когда на стенках образуется слишком много льда.
  - Образование льда и инея – это вполне нормальное явление.
  - Скорость, с которой образуется лед, зависит от температуры и влажности в помещении и от того, как часто Вы открываете морозильник.
  - Рекомендуется размораживать морозильник, когда в нем мало продуктов.
  - Перед тем, как размораживать морозильник, установите с помощью термостата максимально низкую температуру, чтобы как можно сильнее заморозить хранящиеся продукты.
    - Отключите морозильник от электросети, вытащив провод из розетки.
    - Вытащите из морозильника продукты, заверните их в несколько слоев бумаги и поместите в холодное место.
- Вытащите разделительную перегородку (поддон) и положите ее под морозильник под сливную трубку. Вытащите из сливной трубки пробку. Талая вода будет скапливаться в поддоне.

По окончании размораживания вымойте морозильник внутри. Заткните сливную трубку пробкой (рис. 6).

Для ускорения размораживания держите морозильник открытым.

**Никогда не пользуйтесь острыми или режущими инструментами (типа ножей или вилок) для удаления льда.**

**Никогда не пользуйтесь феном для сушки волос и другими электронагревательными приборами для размораживания морозильника.**

### **Чистка морозильника**

#### **Чистка внутри**

Перед тем, как приступить к чистке морозильника, отсоедините его от электрической сети, вытащив вилку из электрической розетки.

Рекомендуем чистить морозильник, когда Вы его размораживаете.

- Вымойте морозильник внутри теплой водой с добавлением нейтрального моющего средства. Не используйте мыло, стиральный порошок, бензин, ацетон и другие вещества с сильным запахом.

- Протрите морозильник внутри сухой губкой и насухо вытрите сухой тряпкой. Не лейте много воды, иначе вода может попасть в теплоизоляцию, что приведет к появлению неприятного запаха.

Не забудьте также проверить и прочистить уплотнительную прокладку на крышке морозильника. Пользуйтесь для этого сухой тряпкой.

#### **Чистка снаружи**

- Протрите корпус морозильника снаружи губкой, смоченной в теплой воде, и насухо вытрите его мягкой тряпкой.

- Пыль с наружных деталей охлаждающей системы (компрессор, змеевик конденсатора, соединительные трубки) удаляйте кисточкой и пылесосом. Следите за тем, чтобы не погнуть трубки и не повредить провода.

**Не пользуйтесь абразивными порошками.**

- Закончив чистку, установите на место все аксессуары и включите морозильник.

#### **Замена лампочки**

Если лампочка не горит, отсоедините морозильник от электрической сети.

Снимите защитное стекло и проверьте, надежно ли завинчена лампочка.

Включите морозильник снова. Если лампочка по-прежнему не горит, замените ее новой лампочкой типа E14 мощностью 15 Вт. Установите на место защитное стекло.

Лампа (-ы), используемая (-ые) в данном изделии, не подходит (-ят) для бытового освещения помещений. Данная лампа предназначена для освещения при размещении пользователем продуктов питания в холодильной/морозильной камере, обеспечивая безопасность и удобство.

Лампы, используемые в этом приборе, должны выдерживать экстремальные физические условия, например, температуру ниже -20°C.

## Устранение неисправностей

**Если морозильник не работает**, когда он включен, убедитесь в том, что:

- электричество не отключено;
- вилка вставлена в электрическую розетку правильно;
- что не сгорел предохранитель;
- что регулятор температуры не стоит в положении «выключено»;

**Если в морозильнике высокая температура** (горит красная лампочка), убедитесь в том, что:

- ничто не мешает крышке закрываться плотно;
- морозильник установлен правильно;
- морозильник не стоит вблизи источников высокой температуры;
- регулятор температуры установлен правильно.

**Если в морозильнике слишком быстро образуется лед**, убедитесь в том, что:

- крышка закрывается плотно.

**Неисправностями не являются** различные шумы, возникающие при работе морозильника.

## Почему морозильник шумит

Для того, чтобы поддерживать заданную температуру, морозильник периодически включается и выключается автоматически. В результате возникают шумы, что вполне нормально.

Как только температура внутри морозильника установится на заданном уровне, уровень шумов снизится. Гудение, жужжание вызывается работающим компрессором. При его включении шум может на короткое время усилиться.


Охлаждающий реагент, циркулирующий в системе охлаждения, также создает шум, как будто переливается вода по трубам.

### **Внимание!**

Не пытайтесь устранить неисправность в работе морозильника самостоятельно.

Ремонт, выполненный неквалифицированным мастером, может привести к тому, что морозильник станет опасным для эксплуатации, а гарантия будет аннулирована.



Символ  на изделии или на упаковке указывает, что изделие не должно утилизироваться с бытовыми отходами. Вместо этого его следует сдать на соответствующий пункт сбора отходов по утилизации электрического и электронного оборудования. Обеспечивая надлежащую утилизацию данного изделия, вы способствуете предотвращению потенциальных негативных последствий для окружающей среды и здоровья людей, которые в противном случае могут наступить вследствие неправильного обращения с его отходами. За более подробной информацией по утилизации данного изделия обратитесь в местную городскую администрацию, службу утилизации бытовых отходов или в магазин, в котором вы приобрели изделие.

## Таңдау жасауыңызбен құттықтаймыз!

Сіз сатып алған тоңазытқыш камера ВЕКО өнімдерінің бірі және мұздату технологиясы мен сыртқы эстетикалық көріністің сәтті үйлесімін көрсетеді. Ол жаңа, тартымды дизайнда жасалған және жұмысы мен қауіпсіздігіне кепіл болатын еуропалық және ұлттық стандарттарға сай құрастырылған. Сонымен қатар R600a салқындатушы агенті экологиялық таза және озон қабатына әсерін тигізбейді.

Тоңазытқыш камераны барынша ұтымды пайдалану үшін қолданушыға арналған нұсқаулықтардағы ақпаратты мұқият оқып шығуға кеңес береміз.

## Ескі құрал-жабдықты кәдеге жарату бойынша ұсыныстар

Жақында сатып алған құрылғыңыз ескінің орнында пайдаланылса, бірнеше аспектіні ескерген жөн.

Ескі техника іске аспайтын метал сынықтары емес. Қоршаған ортаны сақтай отырып, оларды кәдеге жарату арқылы сіз маңызды шикізатты қалпына келтіруге көмектесіз.

Ескі техникаңызды жарамсыз ету үшін:

- Құрылғыны желіден ажыратыңыз;
- Қорек баусымын алып тастаңыз (кесіп тастаңыз);
- Балалар ойнап жүріп ішінде қамалып қалмасы үшін және олардың өміріне қауіп төндірмеу мақсатында есіктердегі құлыптарды алып тастаңыз.

Мұздатқыш жабдықта тиісті қайта өңдеуді қажет ететін оқшаулағыш материалдар мен мұздатқыш агенттер болады.

Түпнұсқалы қосалқы бөлшектер өнімді сатып алған күннен бастап 10 жылға беріледі.

**Бұл аппаратты физикалық, сезу және ойлау қабілеттері шектеулі (балаларды қоса), не болмаса тәжірибесі не білімі жоқ адамдар олардың қауіпсіздігіне жауапты адамның қадағалауымен және құрылғыны пайдалануға байланысты нұсқауларды бермейінше қолданбауы тиіс. Балалардың аппаратпен ойнамауын қадағалаңыз.**

## Қаптаманы қайта өңдеу

### ЕСКЕРТУ!

Оның қаптамасымен немесе бөліктерімен балалардың ойнауына жол бермеңіз. Гоффриленген картон бөліктері және полиэтилен пленкамен тұншығу қаупі бар.

Жабдықты сізге дұрыс жеткізу мақсатында ол тиісті қаптамамен қорғалған. Қаптаманың барлық материалдары экологиялық қауіпсіз және қайта өңдеуге жарамды. Қаптаманы қоршаған ортаны қорғай отырып өңдеуге көмектесуіңізді өтінеміз!

### Маңызды!

Құрылғыны пайдаланбас бұрын мына нұсқаулықтарды толық және мұқият оқып шығыңыз. Онда құрылғыны пайдалану, орнату және қызмет көрсетуге қатысты маңызды ақпарат көрсетілген.

Аталған құжатта көрсетілген ақпаратты ескермей әрекет еткен жағдайда өндіруші өз мойнына жауапкершілік жүктемейді. Қажет болған жағдайда оңай қол жеткізу үшін нұсқаулықтарды сенімді жерде сақтаңыз. Сонымен қатар аталған нұсқаулықтар басқа да пайдаланушыларға көмектесуі мүмкін.

### НАЗАР АУДАРЫҢЫЗ!

Бұл құрылғыны жаңбыр, ылғал немесе басқа да табиғи құбылыстардан алыс жерде, тиісті орындарда тек мақсаты бойынша (тұрмыстық қолдану) пайдалануға рұқсат беріледі.

## Тасымалдау туралы нұсқаулар

Құрылғыны мүмкіндігінше тек тік қалпында тасымалдау керек. Тасымалдау кезінде қаптама мінсіз күйде болуы керек. Тасымалдау кезінде құрылғы көлденең орналасқан болса (қаптамадағы таңбалауға сай), құрылғыны пайдаланбас бұрын мұздатқыш камера тынығып алуы үшін оны 4 сағатқа қалдыру ұсынылады. Бұл нұсқауды орындамау мотор-компрессордың істен шығуына және кепілдік күшінің жойылуына алып келуі мүмкін.

## Ескертулер және жалпы кеңестер

- Белгілі бір ақауды байқаған болсаңыз, құрылғыны тоқ көзіне қоспаңыз.
- Жөндеу жұмыстарын тек білікті маман орындауы керек.
- Келесі жағдайдарда құрылғыны тоқ көзінен ажыратыңыз:
  - Құрылғы тоңазытқышын толық еріту кезінде;
  - Құрылғыны тазалағанда.

### Құрылғыны тоқ көзінен ажарыту үшін кабельді емес, ашаны тартыңыз!

- Құрылғы мен құрылғы орнатылған қабырға арасындағы қашықтық үлкен болмауы керек.
- Құрылғының үстіне шықпаңыз.
- Балалардың құрылғының ішіне кіріп ойнауына жол бермеңіз.
- Тоңазытқыш камераның ішінде еріту үшін электр құрылғыларды ешқашан пайдаланбаңыз.
- Құрылғыны қызатын құрылғылардың, плиталардың немесе басқа да жылу мен отын көзінің жанында пайдаланбаңыз.
- Тоңазытқыш камераның есігін азық-түлік өнімдерін салуға немесе алуға қажет уақыттан артық ашық қалдырмаңыз.
- Құрылғы жұмыс істемесе, оның ішінде тағамды қалдырмаңыз.
- Жеңіл тұтанатын немесе жарылу қаупі бар газды қамтитын тағам өнімдерін іште сақтамаңыз.
- Тоңазытқыш камерада газдалған сусындарды (шырын, минералды су, аққайнар және т.б) сақтамаңыз: бөтелке жарылып кетуі мүмкін! Сусындарды пластик бөтелкелерде қатырмаңыз.
- Мұз кесектерін немесе балмұздақты тоңазытқыш камерадан ала сала жемеңіз, себебі «тоңазытқыш күйігі» шалуы мүмкін.
- Мұздай метал бөліктерді немесе қатырылған тағам өнімдерін ылғал немесе су қолмен ұстамаңыз: қолыңыз жабысып қалуы мүмкін.
- Қоймалау және тасымалдау кезінде құрылғыңызды қорғау мақсатында ол есік пен шкаф арасында кергіштермен жабдықталған (алдынан және артынан). Бұл кергіштер құрылғы пайдалануға берілгенде алынып тасталынады.

● Себеттер мен жақтаулардағы мұз қалдықтарын пластик қалақша көмегімен тазалап отыру керек. Мұзды алуға метал құралдарды пайдаданбаңыз.

Артық мұз есікті дұрыс жабуға кедергі келтіреді.

● Құрылғыны бірнеше күн бойы пайдаланбайтын болсаңыз, оны сөндірудің қажеті жоқ. Ал егер құрылғыны ұзақ уақыт пайдаланбайтын болсаңыз, келесі әрекеттерді орындаңыз:

- Құрылғыны желіден ажыратыңыз;
- Тоңазытқыш камераны босатыңыз;
- Ерітіңіз және тазалаңыз;
- Жағымсыз иіс қалмауы үшін есігін ашық қалдырыңыз.

● Баусымға зақым келген болса, қауіп төндірмеу мақсатында оны өндіруші, сервистік агент немесе сондай біліктілігі бар тұлға алмастыруы қажет.

● Құрылғыңызда құлып болса, құрылғыны жабық күйінде, ал кілтті балалар ала алмайтын, сенімді жерде сақтаңыз. Құрылғыны кілтімен бірге тастайтын болсаңыз, құлыптың жұмыс істемейтініне көз жеткізіңіз. Балалар құрылғының ішінде қамалып қалмауы керек, мұндай жағдай тіпті өлімге алып келуі мүмкін.

## Баптау

Сол себепті, осы құрылғыны  $-15^{\circ}\text{C}$  және  $+43^{\circ}\text{C}$  ауқымындағы орта температурасында пайдалануға болады. Қоршаған орта температурасы  $+43^{\circ}\text{C}$ -тан жоғары болса, құрылғы ішіндегі температура көтерілуі мүмкін. Құрылғыны жылу мен от көздерінен алыс жерде орнатыңыз. Оны жылы бөлмеде, тікелей күн сәулесінің астында немесе жарық көзінің жанында (жылытқыш, плита, тұмшәпеш) орнату тұтынылатын энергия көлемін ұлғайтып, өнімнің қызмет ету мерзімін қысқартады.

- Төмендегі минималды қашықтықты сақтауыңызды өтінеміз:
  - Көмірмен немесе маймен жұмыс істейтін плиталардан 100 см;
  - Электр немесе газ плиталардан 150 см.

● 2-тармақта көрсетілген шарттарды орындай отырып, құрылғының маңайында ауаның еркін айналуын қамтамасыз етіңіз.

Конденсаторға (артқы жағынан) ұсынылған төлкелерді орнатыңыз. (3-элемент)

- Құрылғыны тегіс, құрғақ және жақсы желдетілетін жерде орнатыңыз.
- Ұсынылған аксессуарларды жинаңыз.

## Электрлік байланыс

Сіздің құрылғыңыз 220-240V/50 Гц бір фазалық кернеумен жұмыс істеуге арналған. Құрылғыны тоқ көзіне қоспас бұрын үйіңіздегі электр желісінің параметрлері (кернеу, тоқ түрі, жиілік) құрылғының жұмыс істеу параметрлеріне сай екеніне көз жеткізіңіз.

- Қорек кернеу мен тұтынылатын қуат туралы ақпарат тоңазытқыштың артқы жағында орналасқан таңба белгішесінде келтірілген.
- Электромонтаж заң талаптарына сай болуы керек.
- **Құрылғыны міндетті түрде жерлендіру керек. Аталған шарттарды орындамау салдарынан адамдарға, жануарларға немесе тауарларға келтірілген зақымға өндіруші жауапты емес.**
- Құрылғы қорек баусымымен және қауіпсіздік мақсатында екі жерлендіргіш контакті бар ашамен (европалық, 10/16А) жабдықталған. Тоқ көзі аша түріне сай болмаса, электрлік маманнан алмастырып беруін өтініңіз.
- Ұзартқыштар немесе жалғастырғыш тетіктерді пайдаланбаңыз.



## Өшіру

Құрылғыны ашаны тоқ көзінен суыру немесе тоқ көзінің астында орналасқан екі жолақты желі ажыратқышы көмегімен өшіруге болады.

## Пайдалану

Құрылғыны пайдаланбас бұрын оның ішін тазалап алыңыз (“Тазалау” тарауын қараңыз). Бұл операцияны аяқтағаннан кейін құрылғыны тоқ көзіне қосыңыз да, термостат тұтқасын орташа қалыпқа орнатыңыз. Жасыл және қызыл жарық диодтары сигнализация блогында жану керек. Құрылғыға азық-түлік өнімдерін салмай, екі сағат жұмыс істеуге мүмкіндік беріңіз.

Азық-түлікті қатыру тоңазытқыш кем дегенде 20 сағат жұмыс істегеннен кейін мүмкін болады.

## Құралдың сипаттамасы

(1- элемент)

1. Есік тұтқасы
2. Есік
3. Шам корпусы
4. Себет
5. Науа
6. Құлып корпусы
7. Термостат қорабы
8. Транспортқа арналған төсем

## Тоңазытқыш камераның жұмысы

### Температураны реттеу

Тоңазытқыш камераның температурасы термостатқа орнатылған есік тұтқасы көмегімен реттеледі (4-поз), «MAX» қалпы ең төменгі температураға сай келеді.

Температура құрылғының орнатылған орны, қоршаған орта температурасы, есіктің ашылу жиілігі, тоңазытқыш камераның тағамға толтырылу деңгейі сияқты құрылғыны пайдалану шарттарына байланысты өзгеріп отыруы мүмкін. Термостат тұтқасының қалпы да осы факторларға байланысты өзгеріп тұрады. Әдетте қоршаған орта температурасы шамамен 32<sup>0</sup>С болса, термостат орташа қалыпқа қойылады.

**Сигнализация жүйесі** тоңазытқыш камераның алдыңғы жағынжа орналасады (5-поз).

Оған төмендегілер кіреді:

1. Термостатты реттеу тұтқасы – ішкі температура реттеледі.
2. Жасыл жарық диоды – құрылғының электр энергиясымен қоректенгенін көрсетеді.
3. Қызыл жарық диоды –ақаулық- тоңазытқыш камераның температурасы тым жоғары болып кеткенде жанады. Жарық диоды тоңазытқыш камера іске қосылғаннан кейін әр 15-45 минут сайын жанып тұрады, содан соң ол өшуі керек. Жарық диоды құрылғы жұмыс істеп тұрғанда әлі жанып тұрса, демек ақау пайда болды.
4. Қызғылт сары жарық диоды – тез қатыру функциясы қосулы – „fast freeze mode” қалпына орнатқанда тез қатыру режимі қосылғанын білдіріп қызғылт сары жарық диоды жанады.

Үш жарық диоды тоңазытқыш камераның жұмысы жайлы ақпарат береді.

## **Азық-түлік өнімдерін сүрлеуге арналған кеңестер**

Тоңазытқыш камера қатырылған өнімдерді ұзақ уақыт сақтауға, сонымен қатар балғын азық-түлік өнімдерін қатыруға арналған.

Тағам өнімдерін дұрыс қатырудың негізгі факторларының бірі – қаптама.

Қаптама ауа өткізбейтін, қапталған басқа тағам өнімдеріне қатысты инертті, төмен температураларға төзімді, жууға болатындай сұйықтық, май, бу әсеріне төзімді болуы керек. Бұл талаптарға қаптаманың келесі түрлері сай келеді: пластик немесе алюминий пленка, пластик немесе алюминий ыдыс, балауызды картон немесе пластик стақандар.

### **Маңызды!**

- Балғын азық-түлік өнімдерін қатыру үшін құрылғының жиынтығындағы себеттерді пайдаланыңыз.

- Тоңазытқыш камераға тағамды бір салғанда толтырып салу ұсынылмайды. Тағамның сапасын оны тезірек қатырып тастаған жағдайда сақтауға болады. Сол себепті құрылғының тоңазыту қабілетін «Өнім фишкасында» көрстелігеннен асырмаған жөн.

- Балғын азық-түлік өнімдері қатырылған тағам өніміне тимеуі керек.

- Сатып алған қатырылған тағамдарды тоңазытқыш камераға термостатты реттемей салуға болады.

- Қатырылған мерзімі қаптамада көрсетілмесе, жалпы нұсқаулық ретінде максималды тұтыну мерзімі 3 ай екенін ескеріңіз.

- Жартылай болса да ерітілген тағамдарды бірден тұтыну керек немесе одардан ас әзірлеп, қайтадан қатыру керек.

- Газдалған сусындарды тоңазытқыш камерада сақтауға болмайды.

Егер бұл қуат ақаулығы болса, есікті ашпаңыз. Құрылғының істен шығу уақыты 36 сағаттан кем болса, қатырылған тағамдар бұзылып үлгермейді.

## **Құрылғының 0f м ұзын еріту**

● Біз тоңазытқыш камераны жылына кемінде 2 мәрте немесе мұз қабаты тым қалың болып кеткенде тазартуға кеңес береміз.

● Мұз қату – қалыпты процесс.

● Мұз қату жылдамдығы және оның көлемі қоршаған орта жағдайына және есіктің ашылу жиілігіне байланысты.

● Құрылғыны қатырылған азық-түлік көлемі аз кезде еріту ұсынылады.

● Ерітпес бұрынтағам өнімдері салқын күйінде қалу үшін термостат тұтқасын жоғары қалыпқа орнатыңыз.

- Құрылғыны желіден ажыратыңыз;

- Қатырылған өнімдерді алып, бірнеше қабат қағазға орап, тоңазытқышқа немесе салқын жерге қойыңыз.

Бөлгіш панельді алып, оны тоңазытқыш камераның астына тамшы түтікшесінің бағыты бойынша орналастырыңыз. Бітеуішті алыңыз. Су арнайы науаға жиналады (бөлгіш панель). Мұз еріп, су аққаннан кейін матамен немесе сорғышпен сүртіп алыңыз да, содан соң жақсылап құрғатыңыз. Бітеуішті орнына қайта салыңыз. (6- элемент)

Тезірек еру үшін есікті ашық қалдырыңыз.

**Мұзды алуға үшкір метал құралдарды пайдаланбаңыз.**

**Ерітуге фен немесе басқа да электр, қыздырылатын құралдарды пайдаланбаңыз.**

## **Ішкі тазалау**

Тазалауды бастамас бұрын құрылғыны электр желісінен ажыратыңыз.

- Еріту кезінде құрылғыны тазартып алған дұрыс.
  - Ішкі бөлігін бейтарап жуғыш құрал қосылған жылы сумен жуып шығыңыз. Иісі қатты сабын, жуғыш құралдар, жанармай немесе ацетон пайдаланбаңыз.
  - Ылғал сорғышпен сүртіп, жұмсақ матамен құрғатып шығыңыз.
- Аталған операция кезінде құрылғының жылу оқшаулағышына судың кіріп кетпеуін қадағалаңыз, ол жағымсыз иістің пайда болуына әкелуі мүмкін.
- Сонымен қатар есік төсемін, әсіресе сильфон бүйірлерін таза мата көмегімен тазартып шығуды ұмытпаңыз.

## **Сыртқы тазалау**

- Тоңазытқыш камераның сыртын сабын қосылған суға батырылған сорғышпен тазартып, жұмсақ матамен сүртіп, құрғатып алыңыз.
- Тоңазытқыш контурдың (мотор-компрессор, конденсатор, байланыстырғыш түтіктер) сыртқы бөлігін жұмсақ щеткамен немесе шаңсорғышпен тазартады. Бұл операция кезінде құбырларды қисайтып, кабельдерді ажыратып алмау керек.

### **Тазартқыш немесе абразивті материалдарды пайдаланбаңыз!**

- Тазартып болғаннан кейін аксессуарларды өз орындарына орнатып, құрылғыны тоқ көзіне қосыңыз.

## **Ішкі жарық шамын ауыстыру**

Шам күйіп кеткен болса, құрылғыны электр желісінен ажаратыңыз. Шам қаптамасын алыңыз. Шамның дұрыс бұралғанына көз жеткізіңіз. Құрылғыны қайтадан тоқ көзіне қосыңыз. Шам әлң жанбаса, оны E14-15W үлгісімен алмастырыңыз. Орнына шам қаптамасын орнатыңыз.

Осы аппаратта пайдаланылған шам(дар) тұрмыстық бөлмені жарықтандыруға үйлесімсіз. Осы шамның арнайы мақсаты - пайдаланушыға тамақтарды тоңазытқыш/қатырғыш ішіне қауіпсіз әрі ыңғайлы жолмен салуға көмектесу.

Осы аппаратта пайдаланылған шамдар -20°C төмен температура көрсеткіштері сияқты экстремалды физикалық жағдайларға төтеп беруі керек.

## **Ақауларды іздеуге арналған нұсқаулық**

### **Құрылғы жұмыс істеп тұрған жоқ.**

- Қуат үзілді.
- Желі баусымының ашасы тоқ көзіне дұрыс салынбаған.
- Сақтандырғыш күйіп кеткен.
- Термостат «ӨШІРУЛІ».

### **Жеткілксіз төмен температура** (қызыл жарық диоды жанып тұр).

- Есіктің жабылуына тағам кедергі келтіріп тұр.
- Құрылғы дұрыс орнатылмаған.
- Құрылғы жылу көзіне тым жақын орналасқан.
- Термостат тұтқасы дұрыс қалыпта тұрған жоқ.

### **Мұз тым қалың.**

- Есік дұрыс жабылмаған.

### **Келесілер ақау емес**

- Тағамның кесірінен пайда болған сызаттар: жүйедегі салқындатушы агенттің айналымы.

### Жұмыс барысындағы дыбыстар

Температураны сіз орнатқан көрсеткіште ұстап тұру үшін құрылғы компрессоры белгілі уақыт сайын іске қосылып тұрады.

Осындай жағдайда естілетін дыбыстар қалыпты болып саналады.

Құрылғы жұмыс температурасына жеткенде олар қызарады.

Компрессор зуылдаған дыбыс шығарады.


Компрессорды іске қосқанда ол қаттырақ шығуы мүмкін.

Құрылғыдағы салқындатушы агенттен шығатын соққы және тамшыдай дыбыстар қалыпты жұмыс дыбыстары болып саналады.

### Ескерту!

Құрылғыны немесе оның электр бөлшектерін өз бетіңізше ешқашан жөндеуге тырыспаңыз. Өкілетті емес тұлға жасаған кез келген жөндеу жұмыстары пайдаланушы үшін қауіпті және кепілдіктің күшінің жойылуына алып келеді.



Өнімдегі немесе орамадағы  таңбасы бұл өнімге тұрмыстық қоқыс ретінде қарауға болмайтынын көрсетеді. Оны тиісті жинау орнына электр және электрондық жабдықтарды қайта өңдеу үшін тапсыру керек. Осы өнімнің дұрыс тасталуын қамтамасыз ету арқылы сіз осы өнімді тиісті түрде қоқысқа тастамау тудыруы мүмкін қоршаған орта және адамдардың денсаулығы үшін ықтимал теріс салдарларды болдырмайсыз. Осы өнімді қайта өңдеу туралы егжей-тегжейлі ақпаратты алу үшін жергілікті билік органдарына, тұрмыстық қоқысты тастау қызметіне немесе өнім сатып алынған дүкенге хабарласыңыз.

## Танловингиз билан қутлаймиз!

Сиз ҳарид қилган қути музлатгич **БЕКО** маҳсулотлар қаторидан бўлиб, совутиш техникаси ва эстетик кўринишнинг уйғун равишда бирлашишидир. У янги ва жозибали дизайнга эга ҳамда ишлаши ва хавсизлигини кафолатловчи миллий ва Европа стандартлар асосида яратилган. Шу билан бирга, фойдаланилган хладагент R600a атроф-муҳитга зарарсиз ва озон қатламига таъсир ўтказмайди.

Музлатгичингиздан энг муқобил равишда фойдаланиш учун сизга ушбу фойдаланувчи кўрсатмасидаги маълумотларни диққат билан ўқиб чиқишингизни маслаҳат берамиз.

## Эски мосламани қайта ишлаш бўйича тавсия

Агар янги харид қилган мосламангиз эскироқ мосламанинг ўрнини эгалласа, сиз бир қанча жиҳатлари ҳақида ўйлаб кўришингиз керак.

Эски мосламалар бефойда чиқинди эмас. Уларни утилизация қилиш, атроф-муҳитни сақлаш билан биргаликда муҳим хом-ашё материалларининг тикланишига имкон беради.

Эски мосламангизни фойдасиз ҳолатга келтиринг:

- мосламани таъминотдан узинг;
- таъминот кабелини олиб ташланг (кесинг);
- Ичкарида болалар ўйнаётган пайтда қулфланиб қолишлари ва ҳаётлари хавф остида қолишининг олдини олиш учун эшикдаги қулфларни олиб ташланг.

Совутиш мосламалари тўғри қайта ишлашни талаб қилувчи изоляция материаллари ва совутгичлардан ташкил топган.

Асл эҳтиёт қисмлар маҳсулот сотиб олинган кундан кейин 10 йил давомида тақдим этилади.

Ушбу мослама жисмоний, ҳиссий ва ақлий қобилияти заиф ёки ўрганмаган ёки тажрибасиз инсонлар (жумладан болалар) томонидан фойдаланиши учун мўлжалланмаган; бундай инсонлар хавфсизлиги учун жавобгар бўладиган ёки маҳсулотдан фойдаланишда йўлланма берадиган инсонлар томонидан ёрдам берилган ҳолат мустасно. Болалар мослама билан ўйнамасликларини таъминлаш учун улар назорат остида бўлиши керак.

## Қадоқни қайта ишлаш

### ОГОҲЛАНТИРИШ!

Болаларга қадоқ ёки унинг қисмлари билан ўйнашга рухсат берманг. Кўп қаватли картон ва пластик пакет қисмлари билан бўғилиш хавфи бор.

Мослама сизга яхши ҳолатда етиб келиши учун муносиб қадоқ билан ҳимояланган. Қадоқнинг барча материаллари атроф-муҳит билан мос ва қайта ишланувчан бўлади. Илтимос, атроф-муҳитни ҳимоялаш учун бизга қадоқни қайта ишлашда ёрдам беринг!

### МУҲИМ!

Мосламини ишга туширишдан олдин ушбу кўрсатмаларни тўлиқ ва диққат билан ўқиб чиқинг. Улар ўрнатиш, фойдаланиш ва мосламини таъмирлаш билан алоқадор бўлган муҳим маълумотлардан ташкил топган. Агар ушбу ҳужжатдаги маълумотлар татбиқ этилмаган бўлса, ишлаб чиқарувчи ҳар қандай жавобгарликлардан озод бўлади. Кўрсатмаларни керак бўлганда осон топиш мумкин бўлган хавфсиз жойда сақланг. Улар келгусида бошқа фойдаланувчи учун ҳам фойдали бўлиши мумкин.

### ДИҚҚАТ!

Мосламадан фақатгина мўлжалланган мақсад учун (хўжалик учун), муносиб жойда, ёмғир, нам ва бошқа об-ҳаво ҳолатларидан узоқда фойдаланиш керак.

## Ташиш кўрсатмалари

Мосламини, имкон бўлса, фақатгина вертикал ҳолатда ташиш керак. Ташиш мобайнида қадоқ мукамал ҳолатда бўлиши керак.

Агар ташиш мобайнида мослама горизонтал ҳолатда қўйилган бўлса (фақат қадоқдаги белгиларга кўра), уни ишга туширишдан аввал, совутиш занжирининг жойлашишига имкон бериш учун мосламини дам олдиришга 4 соатга қолдириш тавсия этилади.

Ушбу кўрсатмаларга амал қилмаслик мотор компрессори бузилишига ва унинг кафолати бекор қилинишига сабаб бўлиши мумкин.

## Огоҳлантириш ва умумий тавсиялар

- Агар бузилишни сезган бўлсангиз мосламини электр тармоғига уламанг.
- Тузатишлар ваколатли шахс томонидангина амалга оширилиши керак.
- Қуйидаги вазиятларда, илтимос, мосламини тармоқдан узинг:
  - мосламини тўлиқ муздан туширганингизда;
  - мосламини тозалаганингизда.

### Мосламини тармоқдан узиш учун вилкадан ушланг, кабелдан эмас!

- Мослама ва у қўйилган девор орасида минимум оралиқни таъминланг.
- Мосламининг устидан ўтманг.
- Болаларга мослама билан ўйнашга ёки унинг ичига беркинишга рухсат берманг.
- Муздан тушириш учун ҳеч қачон музлатгич ичида электр мосламадан фойдаланманг.
- Мосламини пиширувчи, ёнувчи мосламалар ёки бошқа ёнғин манбалари яқинида ишлатманг.
- Музлатгич эшигини егуликни қўйиш ёки олиш керак бўлган даражадан ортиқ давр мобайнида очиқ қолдирманг.
- Агар мослама ишламаётган бўлса, унинг ичида егулик қолдирманг.
- Музлатгич ичида таркибида ёнувчан ёки портловчи газлар бўлган маҳсулотларни сақламанг.
- Музлатгич ичида ичимликларни (шарбат, минерал сув, шампан ва ҳоказолар)ни сақламанг: идиш портлаши мумкин. Пластик идишлардаги ичимликларни музлатманг.
- Музлатгичдан эндигина чиқарилган муз кублари ёки музқаймоқни йеманг, чунки улар оғзингиз совуқ олишига сабаб бўлиши мумкин.
- Ҳеч қачон совуқ метал қисмлари ёки музлатилган егуликларни ҳўл қўл билан ушламанг, чунки қўлларингиз жуда совуқ юзада тезлик билан музлайди.
- Ташиш ва сақлаш вақтида мосламининг ҳимояси учун эшик ва кабинет орасидаги бўшлиқни тўлдирадиган нарса билан таъминланган (олд ва орқа тарафда). Бу бўшлиқни тўлдирадиган нарсалар мосламини ишга туширишдан олдин олиб ташланади.

● Қолипдаги ва саватдаги ортиқча муз берилган пластик қирғич билан мунтазам равишда олиб ташланиши лозим. Музни олиб ташлаш учун ҳеч қандай метал қисмлардан фойдаланманг.

Бу пайдо бўлган муз эшикнинг тўғри ёпилишига имкон бермайди.

● Агар сиз бир неча кун мобайнида мосламангиздан фойдаланмасангиз, уни ўчириш тавсия этилмайди. Агар узоқроқ муддат фойдаланмасангиз, илтимос, қуйидагиларни бажаринг:

- мосламани электр тармоғидан узинг;  
- музлатгични бўшатинг;  
- муздан тушинг ва тозаланг;  
- ёқимсиз ҳидлар пайдо бўлишининг олдини олиш учун эшикни очиқ қолдиринг.

● Таъминот кабели шикастланган бўлса, у ишлаб чиқарувчи, унинг хизмат воситачиси ёки шунга ўхшаш ваколатли шахслар томонидан хавфни олдини олиш учун алмаштириб берилиши керак,

● Агар мосламангизда қулф бўлса, уни қулфланг ва калитни хавфсиз, болалар қўли етмайдиган жойда сақланг. Агар сиз қулфли мосламани ташлаб юбораётган бўлсангиз, қулф бузқўлигига ишончингиз комил бўлсин. Бу болаларнинг ҳаётига хавф туғдирадиган ичкарида қамалиб қолишининг олдини олишда жуда муҳим.

## Ўрнатиш

Бу мослама атроф-муҳит ҳарорати  $-15^{\circ}\text{C}$  ва  $+43^{\circ}\text{C}$  орасида ишлаш учун мўлжалланган. Агар атроф-муҳит ҳарорати  $+43^{\circ}\text{C}$  дан юқори бўлса, мослама ичидаги ҳарорат кўтарилиши мумкин.

Мосламани ҳар қандай иссиқлик ва ёнғин манбаларидан узоққа ўрнатинг. Илиқ хона, тўғридан-тўғри қуёш нурлари таъсирига ёки иссиқлик манбалари (иситгичлар, пиширгичлар, плиталар) яқинига қўйиш қувват истеъмолини кўпайтиради ва маҳсулот умрини қисқартиради.

● Илтимос, қуйидаги минимум масофаларга амал қилинг:

- Кўмир ёки ёғ билан ишлайдиган пиширгичлардан 100 см;
- Электр ва газ пиширгичлардан 150 см.

● 2-элементда кўрсатилган масофаларга амал қилиш орқали мослама атрофидаги ҳавонинг эркин айланишини таъминланг.

Берилган нарсаларни конденсаторда йиғинг (орқа тарафида). (3-элемент).

● Мосламани текис, қуруқ ва яхши шамоллатилган жойга қўйинг. Берилган аксессуарларни йиғинг.

## Электр алоқа

Мосламангиз бир фазали 220-240В/50 Гц кучланишда ишлашга мўлжалланган. Мосламани электр тармоғига улашдан олдин, илтимос, уйингиздаги электр тармоқларининг параметрлари (кучланиш, токи тури, частотаси) мосламанинг ишлаш параметрларига мос келишига ишонч ҳосил қилинг.

● Кучланишни етказиб бериш ва ишлатилган электр билан боғлиқ маълумот музлатгичнинг орқа тарафига қўйилган ёрлиқ белгисида берилган.

● Электр ўрнатиш қонун талабларига риоя қилган ҳолда бўлиши керак.

● **Мосламани ерлаш мажбурийдир.**

**Белгиланган шартларга амал қилинмаган ҳолда инсонлар, ҳайвонлар ёки товарларга етиши мумкин бўлган ҳар қандай зарар учун ишлаб чиқарувчининг мажбурияти бўлмайди.**

● Мослама электр сими ва хавфсизлик учун икки марта ерланган вилка билан берилади (Европа тури, маркаси 10/16А). Агар вилка билан розетка бир хил турда бўлмаса, илтимос, уни ўзгартириб беришни махсус электрликдан сўранг.

● Кенгайтирадиган қисмлар ёки бир нечтали адаптерлардан фойдаланманг.

## Ўчириш

Ўчириш розеткадан вилкани чиқариб олиш орқали ёки розеткадан аввал қўйиладиган виключател орқали амалга оширилиш мумкин.

## Ишлаш

Ишга туширишдан олдин мослама ичини тозаланг (“Тозалаш” бўлимини кўринг). Ишга туширишни тугатганингиздан сўнг, илтимос, мосламани тармоққа уланг, термостат тугмасини ўртача даражага мослаштиринг. Сигнал қисмидаги яшил ва қизил чироқлар ёниши керак. Мосламани, тахминан, 2 соатга ичига егулик қўймасдан қолдиринг. Ишга туширилгандан камида 20 соат ўтгандан кейин янги егуликни музлатиш мумкин.

## Мослама тавсифи

(Элемент. 1)

1. Эшик ушлагичи
2. Эшик
3. Лампа қутиси
4. Сават
5. Патнис
6. Қулф қутиси
7. Термостат қутиси
8. Ташиш учун бўшлиқни тўлдирадиган нарса

## Музлатгич ишлаши

### Ҳарорат мослашиши

Музлатгич ҳарорати термостатдаги йиғилган тугма орқали мослаштирилади (элемент. 4), “MAX” ҳолати энг паст ҳарорат ҳисобланади. Эришилган ҳарорат мосламанинг фойдаланиш ҳолатига кўра фарқ қилиши мумкин: мосламанинг жойи, атроф-муҳит ҳарорати, эшикнинг тез-тез очилиши, музлатгичнинг егулик билан тўлалиги каби. Термостат тугмасининг ҳолати ушбу факторларга кўра ўзгариши мумкин. Одатда атроф-муҳитнинг, тахминан, 32°C ҳарорати учун термостат ўртача ҳолатга мослаштирилади.

**Сигнал тизими** музлатгичнинг олд тарафида жойлашган (5-элемент).

У қуйидагиларни ўз ичига олади:

2. Термостат мослаштирувчи тугмаси - ичкаридаги ҳарорат мослаштирилади.
2. яшил лампа – мослама электр қуввати билан таъминланганлигини кўрсатади.
3. қизил лампа – шикаст - музлатгичдаги ҳарорат жуда юқори бўлганда ёнади. Лампа музлатгич ишлашни бошлагандан кейин 15-45 дақиқадан кейин ишлайди, кейин ўчиши керак. Агар лампа ишлаш давомида ёнса, бу носозлик пайдо бўлганини билдиради.
4. Оловранг лампа - тез музлатиш функцияси ёқилган - fast музлатиш режимига ҳолати тугмасини ўрнатиш орқали оловранг лампа ёнади, бу - мослама “fast freez” режимига кирганлигини кўрсатади.

Учта лампа музлатгичнинг ишлаш режими ҳақида маълумот беради.



## **Егуликни сақлаш бўйича тавсия**

Музлатгич музлатилган егуликни узоқ муддат давомида сақлаш ва янги егуликни музлатишга мўлжалланган.

Егуликни муваффақият билан музлатишнинг қисмларидан бири бу қадоқлашдир.

Қадоқ қуйидаги асосий талабларга жавоб бериши керак: ҳаво ўтмайдиган, қадоқланган егулик билан реакция қилмайдиган, паст ҳароратга чидамли, суюқлик, ёғ, буғ, ҳидларни ушлай оладиган ва ювиладиган бўлиши керак. Бу талаблар қуйидаги турдаги қадоқлар томонидан бажарилади: пластик ёки алюминий фолгаси, пластик ёки алюминий идишлар, мумланган картондан ёки пластикдан идиш.

### **МУҲИМ!**

- Янги егуликни музлатиш учун мослама билан берилган саватни ишлатинг.
- Бир пайтда музлатгичга катта миқдорга егулик солманг. Егулик иложи борича тез музлатилганда унинг сифати яхши сақланади. Шунинг учун “Маҳсулот Фиши”да кўрсатилган музлатгичнинг максимал сифимидан кўп нарса солиш тавсия этилмайди.
- Янги егулик музлатилган егуликка тегмаслиги керак.
- Сиз сотиб олган музлатилган егуликни термостатни ўзгартирмаган ҳолатда музлатгичга қўйишингиз мумкин.
- Агар музлатиш санаси қадоқда кўрсатилмаган бўлса, умумий равишда, энг кўпи билан 3 ой сақланг.
- Муздан тушган ва ҳаттоки қисман муздан тушган егулик қайтадан музлатилиши мумкин эмас, у дарҳол истеъмол қилиниши ёки пиширилиб кейин музлатилиши керак.
- Ичимликлар музлатгичда сақланмаслиги керак.
- электр узилганда мосламанинг эшигини очманг. Агат электр узилиши 36 соатдан кам давом этса, музлатилган егуликка таъсири бўлмайди.

## **Мосламанинг муздан тушиши**

- Музлатгични йилига камида икки марта ёки муз қатлами қалин бўлганда муздан туширишни тавсия қиламиз.
- Муз тўпланиши - нормал ҳолат.
- Муз тўпланишининг тезлиги ва миқдори атроф-муҳит ҳолатига ва эшик қанчалик тез-тез очилишига боғлиқ.
- Музлатилган егуликлар миқдори кам қолган пайтда мосламани муздан туширишни тавсия қиламиз.
- Муздан туширишдан олдин термостат тугмасини баландроқ ҳолатга мослаштиринг, шунда егуликлар узоқроқ совуқ ҳолатда сақланади.
- Мосламани электр тармоғидан узинг.
- Музлатилган егуликларни чиқариб олинг, бир қанча қоғоз вароғига ўранг ва уларни совутгичга ёки бирор совуқ жойга қўйинг. Ажратувчи панелни олинг ва уни томизадиган найча йўналишида музлатгич тагига қўйинг. Тўсқинлик қиладиган вилкасани чиқариб олинг. Охирида сув махсус патнис (ажратувчи панел)да тўпланади. Муз эригандан ва сув кетгандан кейин, илтимос, мато ёки шимгич билан артинг, кейин яхшилаб қурутинг. Тўсқинлик қиладиган вилкани қайтариб жойига қўйинг. (Элемент. 6)
- Тез эриши учун, илтимос, эшикни очиқ қолдиринг.

### **Музни олиб ташлаш учун ўткир металлдан фойдаланманг.**

**Муздан тушириш учун соч қурутувчи ёки бошқа иситиш мосламаларидан фойдаланманг.**

**Ичини тозалаш**

Тозалашни бошлашдан аввал, мосламани розеткадан чиқаринг.

- Мосламани муздан туширганда тозалаш тавсия этилади.
- Илиқ сувга озгина нейтрал ювиш воситасидан қўшиб ичини ювинг. Кучли ҳид қолдириши мумкин бўлган совун, идиш ювиш воситаси, бензин ёки ацетондан фойдаланманг.
- Ҳўл шимгич билан артинг ва юмшоқ мато билан қурутинг. Мосламанинг иссиқлик изоляцияси ичига сув кириб ёмон ҳид келмаслиги учун бу ҳаракат давомида ортиқча сув ишлатманг. Шунингдек эшик қистирмасини тоза мато билан тозалаш эсингиздан чиқмасин, айниқса қовурғаси тагини.

**Ташқарисини тозалаш**

- Музлатгичнинг ташқарисини илиқ совунли сувга солинган шимгич билан ювинг, ва юмшоқ мато билан артинг ва қурутинг.
  - совутиш занжирининг (мотор компрессор, конденсатор, уловчи қувурлар) ташқи қисмини тозалаш юмшоқ чўтка ёки чангютгич билан амалга оширилади. Бу ҳаракат давомида қувурларни қимирлатмасилкка ва кабелларни суъгуриб олмасликка эътибор беринг.
- Қирувчи ёки абразив материаллардан фойдаланманг!**
- Тозалашни тугатгандан кейин, барча аксессуарларни жойига қўйинг ва мосламани уланг.

**Ички ёруғлик лампасини ўзгартириш**

Агар лампа куйса, мосламани электр тоқдан узинг. Лампа устини чиқаринг. Лампа тўғри қотирилганига ишонч ҳосил қилинг. Мосламани қайта уланг. Агар Лампа ҳали ҳам ёнмаса, бошқа э14-15W бўлган лампа билан алмаштиринг. Лампа устини қайтариб қотиринг. Бу мосламада фойдаланиладиган лампа(лар) уй хонасини ёритиш учун тўғри келмайди. Бу лампадан кўзланган мақсад - фойдаланувчига озиқ-овқат маҳсулотларини совутгич/музлатгичга осон ва қулай йўл билан жойлаштиришга ёрдам бериш. Бу мосламада ишлатилган лампалар ўта оғир шароитларга дош бериши керак, масалан, - 20°C ҳароратга.

**Носозликларни топиш бўйича йўриқнома**

**Мослама ишламайди.**

- Электр узилиши бор.
- Электр сими вилкаси розеткага яхшилаб киритилмаган.
- Электр предохранители куйган.
- Термостат „ОФФ“ ҳолатида.

**Ҳароратлар етарли даражада паст эмас** (қизил ла ред лампа ёнган).

- Егулик эшик ёпилишига тўсқинлик қиляпти.
- Мослама тўғри жойлаштирилмаган.
- Мослама иссиқлик манбаига яқин жойга қўйилган.
- Термостат тугмаси тўғри ҳолатда эмас.

**Кўп муз тўпланган.**

- Эшик тўғри ёпилмаган.

**Қуйидагилар нуқсон эмасдир**

- Маҳсулотдан чиқаётган ёриқлар: тизимда хладагентнинг айланиши.

**Ишлаш давомидаги овозлар**

Компрессор сиз белгилаган ҳароратни ушлаб туриш учун вақти-вақти билан ёниб туради.

Бундай ҳолатларда эшитиладиган овозлар нормал ҳолатдир.

Мослама оптимал ҳароратга етганда бу овозлар пасаяди.


Ғувуллайдиган овоз компрессордан чиқади. Бу овоз компрессор ёқилганда кучаяди.

Мосламанинг қувурларида айланаётган хладагентдан чиқаётган кулқуллайдиган овозлар нормал овозлардир.

**Огоҳлантириш!**

Мослама ёки унинг электик қисмларини ўзингиз тузатишга ҳаракат қилманг! Ваколати бўлмаган инсон томонидан амалга оширилган ҳар қандай тузатиш фойдаланувчи учун хавфлидир ва кафолатнинг бекор бўлишига олиб келиши мумкин.



Маҳсулот ёки қадоқдаги  рамзи ушбу маҳсулот маиший чиқинди сифатида талқин этилмаслигини кўрсатади. Аксинча, у электрон ва электр ускуналар қайта ишлаб чиқарилиши учун тегишли тўплаш жойига берилиши керак. Бу маҳсулот тўғри утилизация қилинишини таъминлаш орқали, сиз атропо-муҳит ва инсон соғлиғига бўлиши мумкин бўлган салбий таъсирни олдини олишда ёрдам берасиз, акс ҳолда бу маҳсулотни нотўғри утилизация қилиш бундай ҳолатларга олиб келиши мумкин. Ушбу маҳсулотнинг қайта ишлаб чиқарилиши ҳақидаги батафсил маълумот учун, илтимос, ўзингиз жойлашган шаҳар идорасига, маиший чиқиндиларни утилизация қилиш хизмати ёки маҳсулотни харид қилган дўконингизга мурожаат қилинг.

## **Congratulations for your choice!**

The chest freezer you have purchased is one in the **BEKO** products range and represents a harmonious joining between the refrigeration technique with the aestetical outlook. It has a new and attractive design and is built according to the European and national standards which guarantee its operation and safety features. At the same time, the used refrigerant, R600a, is environment-friendly and it does not affect the ozone layer.

In order to use the best your freezer, we advise you to read carefully the information in these user instructions.

## **Advice for recycling your old appliance**

If your newly purchased appliance replaces an older appliance, you must consider a few aspects.

The old appliances are not valueless scrap. Their disposal, while preserving the environment, allows the recovery of important raw materials.

Make your old appliance useless :

- disconnect the appliance from the supply;
  - remove the supply cord (cut it);
  - remove the eventual locks on the door to avoid the blocking of children inside, while playing, and the endangering of their lives.
- The refrigerating appliances contain insulating materials and refrigerants which require a proper recycling.

Original Spare parts will be provided for 10 years, following the product purchasing date.

**This appliance is not intended for use by person with reduced physical, sensory or mental capabilities or lack of experience and knowledge unless they have been given supervision or instruction concerning use of the appliance by a person responsible for their safety. Children should be supervised to ensure that they do not play with the appliance.**

## Packing Recycling

### **WARNING!**

**Do not allow children to play with the packing or with parts of it. There is the risk of suffocation with parts of corrugated cardboard and with plastic film.**

In order to get to you in good condition, the appliance was protected with a suitable packing. All the materials of the packing are compatible with the environment and recyclable. Please help us recycle the packing while protecting the environment !

### **IMPORTANT!**

Before putting the appliance in operation, read carefully and entirely these instructions. They contain important information concerning the setting up, use and maintenance of the appliance.

The manufacturer is free of any responsibility if the information in this document are not observed. Keep the instructions in a safe place in order to reach them easily in case of need. They can also be useful subsequently by another user.

### **ATTENTION!**

**This appliance must be used only for its intended purpose, (household use), in suitable areas, far from rain, moisture or other weather conditions.**

## Transport instructions

The appliance must be transported, as much as possible, only in vertical position. The packing must be in perfect condition during transport.

If during transport the appliance was put in horizontal position (only according to the markings on the packing), it is advised that, before putting it into operation, the appliance is left to rest for 4 hours in order to allow the settling of the refrigerating circuit.

The failure to observe these instructions can cause the breakdown of the motorcompressor and the cancellation of its warranty.

## Warnings and general advice

- Do not plug in the appliance if you noticed a failure.
- The repairs must be done only by qualified personnel.
- In the following situations please unplug the appliance from the mains:
  - when you defrost completely the appliance;
  - when you clean the appliance.

**To unplug the appliance, pull by the plug, not by the cable!**

- Ensure the minimum space between the appliance and the wall against which it is placed.
- Do not climb on the appliance.
- Do not allow the children to play or hide inside the appliance.
- Never use electric appliances inside the freezer, for defrosting.
- Do not use the appliance near heating appliances, cookers or other sources of heat and fire.
- Do not leave the freezer door open more than it is necessary to put in or take out the food.
- Do not leave the food in the appliance if it is not working.
- Do not keep inside products containing flammable or explosive gases.
- Do not keep inside fizzy drinks (juice, mineral water, champagne, etc.) in the freezer: the bottle can explode! Do not freeze drinks in plastic bottles.
- Do not eat ice cubes or icecream immediately after having taken them out of the freezer because they may cause „freezer burns“.
- Never touch cold metal parts or frozen food with wet hands because your hands can quickly freeze on the very cold surfaces.
- For the protection of the appliance during warehousing and transport, it is provided with spacers between the door and the cabinet (in the front and rear side). These spacers will be removed before putting the appliance into operation.

- Excess deposit of ice on the frame and the baskets should be removed regularly with the plastic scraper provided. Do not use any metal parts to remove the ice.

The presence of this ice build-up makes impossible to close the door correctly.

- If you do not use your appliance for a few days, it is not advisable to switch it off. If you do not use it for a longer period, please proceed as follows :

- unplug the appliance;
- empty the freezer;
- defrost it and clean it;
- leave the door open to avoid the formation of unpleasant smells.

- If the supply cord is damaged, it must be replaced by the manufacturer, its service agent or similarly qualified persons in order to avoid a hazard.

- If your appliance has a lock, keep it locked and store the key in a safe place, out of the reach of children. If you are discarding an appliance with lock, make sure that, is made ineffective. This is very important so as to avoid children being trapped inside, which may cause their loss of life.

## Setting up

This appliance was designed to operate at an ambient temperature between  $-15^{\circ}\text{C}$  and  $+43^{\circ}\text{C}$ . If the ambient temperature is above  $+43^{\circ}\text{C}$ , inside the appliance the temperature can increase.

Set up the appliance far from any source of heat and fire. Placing it in a warm room, the direct exposure to sunbeams or near a heat source (heaters, cookers, ovens), will increase the energy consumption and shorten the product life.

- Please observe the following minimum distances:

- 100 cm from the cookers working with coal or oil;
- 150 cm from the electric and gas cookers.

- Ensure the free circulation of the air around the appliance, by observing the distances shown in Item 2.

Assemble on the condenser (in the rear side) the supplied spacers. (Item 3).

- Place the appliance in a perfectly even, dry and well ventilated place.

Assemble the supplied accessories.

## Electric connection

Your appliance is intended to operate at a single-phase voltage of 220-240V/50 Hz. Before plugging in the appliance, please make sure that the parameters of the mains in your house (voltage, correct type, frequency) comply to the operation parameters of the appliance.

- The information concerning the supply voltage and the absorbed power is given on the marking label placed in the back side of the freezer.

- The electric installation must comply with the law requirements.

- **The earthing of the appliance is compulsory. The manufacturer has no responsibility for any damage to persons, animals or goods which may arise from the failure to observe the specified conditions.**

- The appliance is endowed with a supply cord and a plug (European type, marked 10/16A) with double earthing contact for safety. If the socket is not the same type with the plug, please ask a specialised electrician to change it.

- Do not use extension pieces or multiple adapters.

## Switching off

The switching off must be possible by taking the plug out of the socket or by means of a mains two-poles switch placed before the socket.

## Operation

Before putting into operation, clean the inside of the appliance (see chapter „Cleaning“). After finishing this operation please plug in the appliance, adjust the thermostat knob to an average position. The green and red LEDs in the signalling block must light. Leave the appliance work for about 2 hours without putting food inside it. The freezing of the fresh food is possible after min. 20 hours of operation.

## Appliance description

(Item. 1)

1. Door handle
2. Door
3. Lamp housing
4. Basket
5. Tray
6. Lock housing
7. Thermostat box
8. Spacer for transport

## Freezer operation

### Temperature adjustment

The temperature of the freezer is adjusted by means of the knob assembled on the thermostat (item. 4), position „MAX“ being the lowest temperature.

The achieved temperatures can vary according to the conditions of use of the appliance, such as: place of the appliance, ambient temperature, frequency of door opening, extent of filling with food of the freezer. The position of the thermostat knob will change according to these factors. Normally, for an ambient temperature of approx. 32°C, the thermostat will be adjusted on an average position.

**The signalling system** is placed on the front side of the freezer (Item 5).

It includes:

3. Thermostat adjustment knob – the inside temperature is adjusted.
2. green LED – shows that the appliance is supplied with electric energy.
3. red LED – damage – lights if the temperature in the freezer is too high. The LED will operate 15-45 minutes after the putting into operation of the freezer, then it must go off. If the LED goes on during the operation, this means that defects have occurred.
4. Orange button– fast freeze – by pushing it the orange led goes on, showing that the appliance entered into the "fast freeze" mode . The exit of this mode is done by pushing the button again, and the orange led goes off.

The three LEDs give information about the mode of operation of the freezer.

## ***Advice for food conservation***

The freezer is intended to keep the frozen food for a long time, as well as to freeze fresh food.

One of the main elements for a successful food freezing is the packing.

The main conditions that the packing must fulfill are the following: to be airtight, to be inert towards the packed food, to resist to low temperatures, to be proof to liquids, grease, water vapours, smells, to be able to be washed.

These conditions are fulfilled by the following types of packings: plastic or aluminium film, plastic and aluminium vessels, waxed cardboard glasses or plastic glasses.

### ***IMPORTANT!***

- For freezing the fresh food please use the supplied baskets of the appliance.
- Do not place into the freezer a too large quantity of food at a time. The quality of the food is best kept if they are deeply frozen as quickly as possible. This is why it is advisable not to exceed the freezing capacity of the appliance specified in the "Product Fiche".
- The fresh food must not come into contact with the food already frozen.
- The frozen food you have bought can be placed into the freezer without having to adjust the thermostat.
- If the freezing date is not mentioned on the packing, please take into consideration a period of max. 3 months, as a general guide.
- The food, even partially defrosted, cannot be frozen again, it must be consumed immediately or cooked and then refrozen.
- The fizzy drinks will not be kept in the freezer.
- In case of a power failure, do not open the door of the appliance. The frozen food will not be affected if the failure lasts less than 36 hours.

## **D O N O T F O R G E T !**

**After 24 hours since the food was placed inside, please cancel the "fast freeze" mode by pushing again the button 4, when the orange led goes off.**

## ***Defrosting of the appliance***

- We advise you to defrost the freezer at least twice a year or when the ice layer has an excessive thickness.
  - The ice build-up is a normal phenomenon.
  - The quantity and the rapidity of ice build-up depends on the ambient conditions and on the frequency of the door opening.
  - We advise you to defrost the appliance when the quantity of frozen food is the least.
  - Before defrosting, adjust the thermostat knob to a higher position so that the food stores more cold.
- Unplug the appliance.
  - Take out the frozen food, wrap it in several sheets of paper and put them in refrigerator or a cool place.
- Take the separator panel and put it under the freezer in the direction of the dripping tube. Take out the obstructing plug. The water which results will be collected in the special tray (separator panel). After the melting of the ice and the run-off of the water please wipe with a cloth or with a sponge, then dry well. Put the obstruction plug back in its place. (Item. 6)
- For a fast thaw please leave the door open.

**Do not use sharp metal objects to remove the ice.**

**Do not use hairdriers or other electric heating appliances for defrosting.**



## ***Inside cleaning***

Before starting the cleaning, unplug the appliance from the mains.

- It is advisable to clean the appliance when you defrost it.
- Wash the inside with lukewarm water where you add some neutral detergent. Do not use soap, detergent, gasoline or acetone which can leave a strong odour.
- Wipe with a wet sponge and dry with a soft cloth.

During this operation, avoid the excess of water, in order to prevent its entrance into the thermal insulation of the appliance, which would cause unpleasant odours.

Do not forget to clean also the door gasket especially the bellow ribs, by means of a clean cloth.

## ***Outside cleaning***

- Clean the outside of the freezer by means of a sponge soaked in soapy warm water, wipe with a soft cloth and dry.
- The cleaning of the outside part of the refrigerating circuit (motorcompressor, condenser, connection tubes) will be done with a soft brush or with the vacuum-cleaner. During this operation, please take care not to distort the tubes or detach the cables.

**Do not use scouring or abrasive materials !**

- After having finished the cleaning, replace the accessories at their places and plug in the appliance.

## ***Replacing the interior light bulb***

If the lamp burns out, disconnect the appliance from the mains. Take out the lamp trim. Make sure the lamp is screwed correctly. Plug in the appliance again. If the lamp still does not go on, replace it with another one model E14-15W. Mount back the lamp trim in its place.

The lamp(s) used in this appliance is not suitable for household room illumination. The intended purpose of this lamp is to assist the user to place foodstuffs in the refrigerator/freezer in a safe and comfortable way.

The lamps used in this appliance have to withstand extreme physical conditions such as temperatures below -20°C.

## ***Defects finding guide***

**The appliance does not work.**

- There is a power failure.
- The plug of the supply cord is not inserted well into the socket.
- The fuse is blown.
- The thermostat is in „OFF” position.

**The temperatures are not low enough (red LED on).**

- The food prevents the door closing.
- The appliance was not placed correctly.
- The appliance is placed too close to a heat source.
- The thermostat knob is not in the correct position.

**Excessive ice build-up**

- The door was not closed properly.

**The following are not defects**

- Possible noddings and cracks coming from the product: circulation of the refrigerant in the system.

### Noises during operation

In order to keep the temperature at the value you have adjusted, the compressor of the appliance starts periodically.

The noises which can be heard in such situation are normal.

They are reduced as soon as the appliance reaches the operation temperature.


The humming noise is made by the compressor. It can become a little stronger when the compressor starts.

The bubbling and gurgling noises coming from the refrigerant circulating in the pipes of the appliance, are normal operating noises.

### **Warning !**

Never try to repair yourself the appliance or its electric components. Any repair made by an unauthorised person is dangerous for the user and can result in the warranty cancellation.



The symbol  on the product or on packaging indicates that this product may not be treated as household waste. Instead it shall be handed over to the applicable collection point for the recycling of electrical and electronic equipment. By ensuring this product is disposed of correctly, you will help prevent potential negative consequences for the environment and human health, which could otherwise be otherwise be caused by inappropriate waste handling of this product. For more detailed information about recycling of this product, please contact your local city office, your household waste disposal service or the shop where you purchased the product.



