



Mašina za pranje veša

Uputstvo za upotrebu



WUE 8622 XCW

SB



1 Opšta bezbednosna uputstva

Ovaj deo sadrži sigurnosna uputstva koja će vam pomoći da se zaštitite od opasnosti koje mogu dovesti do telesnih povreda ili materijalnih šteta. Garancija prestaje da važi ako se ne poštuju ova uputstva.

1.1 Lična i bezbednost svojine

- ▶ Nikad ne stavljajte proizvod na pod pokriven tepihom. U suprotnom može doći do pregrevanja električnih delova zbog nedostatka strujanja vazduha ispod mašine. To može da prouzrokuje probleme sa vašim proizvodom.
- ▶ Izvadite strujni utikač kada proizvod nije u upotrebi.
- ▶ Sve radove na instalaciji i popravci uvek prepustite ovlašćenom serviseru. Proizvođač neće biti odgovoran za oštećenja do kojih može da dođe kada takve radove obavljaju neovlašćena lica.
- ▶ Creva za dovod i ispuštanje vode uvek moraju da budu dobro učvršćena i neoštećena. U suprotnom postoji opasnost od curenja vode.
- ▶ Dok još uvek ima vode unutar proizvoda, nikada nemojte da otvarate vrata za ubacivanje ili da vadite filter. U suprotnom će postojati opasnost od poplave i povreda zbog vruće vode.
- ▶ Nikada nemojte na silu da otvarate zaključana vrata za punjenje veša. Vrata će se odmah otvoriti nakon što se završi ciklus pranja. Ako se vrata ne otvore, primenite rešenja koja su priložena za grešku „Loading door cannot be opened” (Vrata za ubacivanje veša se ne mogu otvoriti) u odeljku Rešavanje problema. U slučaju da se vrata za punjenje veša silom otvaraju može doći do oštećivanja vrata i mehanizma zaključavanja.
- ▶ Koristite samo deterđente, omekšivače i dodatke koji se upotrebljavaju za mašinsko pranje.
- ▶ Pratite uputstva na etiketi odeće i pakovanju deterđenta.



Ovaj proizvod je proizveden koristeći najnoviju tehnologiju u ekološki čistim uslovima.

1.2 Bezbednost dece


- ▶ Ovaj proizvod mogu da koriste osmogodišnja deca, starija deca i ljudi čije telesne, senzorne ili mentalne sposobnosti nisu u potpunosti razvijene, kao i neiskusne i nevešte osobe samo pod nadzorom ili ako su dobili obuku o bezbednom korišćenju proizvoda i opasnostima koje donosi. Deca ne treba da se igraju ovim proizvodom. Čišćenje i održavanje nikad ne smeju obavljati deca, osim pod nečijim nadzorom. Deca mlađa od 3 godine ne treba da se približavaju osim ako nisu pod neprekidnim nadzorom.
- ▶ Ambalažni materijali su opasni za decu. Ambalažne materijale čuvajte na sigurnom mestu, van domašaja dece.
- ▶ Električni proizvodi su opasni za decu. Držite decu dalje od proizvoda dok se koristi. Ne dajte im da se igraju ovim proizvodom. Koristite funkciju zaključavanja zbog dece da biste sprečili da deca manipulišu ovim proizvodom.
- ▶ Nemojte zaboraviti da zatvorite vrata za punjenje veša kada napuštate prostoriju u kojoj se nalazi ovaj proizvod.
- ▶ Držite sve deterdžente i aditive na sigurnom mestu, dalje od domašaja dece i zatvarajte poklopac posude sa deterdžentom ili zapečatite pakovanje deterdženta.

1.3 Električna bezbednost

- ▶ U slučaju da je proizvod u kvaru, ne sme da se uključuje dok ga ne popravi ovlašćeni serviser! Postoji opasnost od strujnog udara!
- ▶ Ovaj proizvod je projektovan tako da nastavi da radi u slučaju ponovnog uspostavljanja napajanja posle nestanka struje. Ako želite da otkazete program, pogledajte deo „Otkazivanje programa“.
- ▶ Priključite proizvod na uzemljenu utičnicu zaštićenu osiguračem od 16 A. Neka Vam instalaciju uzemljenja uradi kvalifikovani električar. Naša firma neće biti odgovorna za bilo kakva oštećenja do kojih može da dođe kad se proizvod koristi bez uzemljenja u skladu sa lokalnim propisima.
- ▶ Nemojte da perete proizvod prskanjem ili prosipanjem vode na njega! Postoji opasnost od strujnog udara!

- ▶ Nikada nemojte da dodirujete kablove za napajanje vlažnim rukama! Nikad nemojte da isključujete iz struje povlačenjem kabla. Uvek pritisnite utikač jednom rukom, a izvlačite utikač tako što ćete ga uhvatiti drugom rukom.
- ▶ Proizvod treba da se isključi iz struje za vreme instalacije, održavanja, čišćenja i popravke.
- ▶ Ukoliko se kabl za napajanje ošteti, mora da ga zameni proizvođač, ovlašćeni serviser ili slično kvalifikovano lice (po mogućstvu električar) ili osoba koju je odredio uvoznik da bi se izbegli mogući rizici.

1.4 Bezbednost u vezi sa vrelim površinama

	<p>Staklo na vratima za punjenje postaje previše vruće tokom pranja na visokim temperaturama. Stoga, naročito nemojte da dozvolite deci da dodiruju staklo vrata za punjenje tokom pranja.</p>
---	--

2 Važna uputstva za zaštitu životne sredine

2.1 Usaglašenost sa WEEE direktivom



Ovaj proizvod je usaglašen sa WEEE direktivom Evropske Unije (2012/19/EU). Ovaj proizvod nosi znak klasifikacije za električni i elektronski otpad (WEEE).

Ovaj proizvod je proizveden korišćenjem visokokvalitetnih delova i materijala koji se mogu ponovo iskoristiti ili su pogodni za reciklažu. Nemojte odlagati proizvod u otpad sa običnim kućnim otpadom i drugim otpadima na kraju veka trajanja. Odložite ga u centar za sakupljanje i reciklažu električnog i elektronskog otpada. Konsultujte se sa svojim lokalnim vlastima da biste saznali o ovim centrima za sakupljanje otpada.

Usklađenost sa direktivom RoHS

Proizvod koji ste kupili usklađen je sa EU RoHS direktivom (2011/65 / EU). Ne sadrži štetne i zabranjene materijale navedene u Direktivi.

Informacije o paketu



Materijali za pakovanje proizvoda proizvedeni su od materijala koji se mogu reciklirati u skladu sa našim nacionalnim propisima o životnoj sredini. Ne bacajte materijale za pakovanje zajedno sa domaćim ili drugim otpadom. Odvedite ih do mesta sakupljanja ambalažnog materijala koje su odredile lokalne vlasti.

3 Namena

- Ovaj proizvod je dizajniran za upotrebu u domaćinstvu. Nije namenjen za komercijalnu upotrebu i ne treba ga koristiti van svoje namene.
- Ovaj proizvod sme da se koristiti samo za pranje i ispiranje veša prema njihovim etiketama.
- Proizvođač ne prihvata odgovornost koja proističe iz nepravilne upotrebe ili prenosa.
- Radni vek vašeg uređaja je 10 godina. Tokom ovog perioda će biti dostupni originalni rezervni delovi koji će omogućiti pravilan rad uređaja.

4 Tehničke specifikacije

Naziv dobavljača ili zaštitni znak	Beko
Naziv modela	WUE 8622 XCW 7000840028
Visina (cm)	84
Širina (cm)	60
Dubina (cm)	55

Jednostruki dovod vode / Dvostruki dovod vode	• / -
• Dostupno	
Napon napajanja (V/Hz)	230 V / 50Hz
Ukupna struja (A)	10
Ukupna snaga (W)	2200
Šifra glavnog modela	9220

**ENERG**
BEKO ИДЕНТИФИКАТОР МОДЕЛА → (*)


Informacijama o modelu koje su sačuvane u bazi podataka proizvođača možete pristupiti ulaskom na sledeći web sajt i pretraživanjem identifikatora vašeg modela (*) koji se nalazi na energetske etiketi: <https://eprel.ec.europa.eu/>



UPOZORENJE: Vrednosti potrošnje važe za slučajeve kada je veza sa bežičnom mrežom isključena.

4.1 Instalacija

- Zatražite pomoć u vezi sa instalacijom proizvoda od najbližeg ovlašćenog servisa.
- Priprema lokacije i priključaka za struju, vodovod i kanalizaciju na mestu instalacije proizvoda su odgovornost kupca.
- Pazite da se creva za dovod i odvod vode, kao i električni kabl, ne saviju, uklješće ili prignječe prilikom postavljanja proizvoda na mesto posle instalacije i procedura čišćenja.
- Postarajte se da instalacija i električno priključivanje proizvoda bude obavljeno od strane ovlašćenog servisa. Proizvođač neće biti odgovoran za oštećenja do kojih može da dođe kada takve radove obavljaju neovlašćena lica.
- Pre instalacije vizuelno proverite da li na njemu postoje oštećenja. Ako postoje, nemojte ga instalirati. Oštećeni proizvodi predstavljaju opasnost za vašu bezbednost.

4.1.1 Odgovarajuće mesto za instalaciju

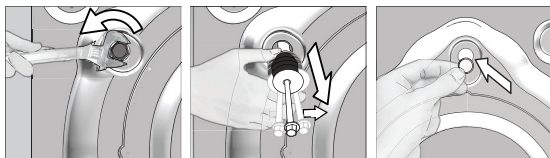
- Postavite proizvod na čvrst i ravan pod. Nemojte da ga stavljate na debeo tepih ili druge slične površine.
- Kada se mašina za veš i sušenje postave jedna iznad druge, njihova ukupna težina - kada su napunjene vešom - dostiže 180 kilograma. Proizvod postavite na čvrst i ravan pod koji ima dovoljnu nosivost!
- Ne stavljajte proizvod na strujni kabl.
- Nemojte da stavljate proizvod u okruženja gde temperatura pada ispod 0 °C.
- Ostavite najmanje 1 cm prostora između mašine i nameštaja.
- Kod poda na više nivoa, nemojte da stavljate proizvod blizu ivice ili na platformu.

4.1.2 Montaža poklopca donje ploče



4.1.3 Uklanjanje transportnih brava

- 1 Olabavite sve zavrtnjaje odgovarajućim ključem dok se slobodno ne okreću.
- 2 Sklonite sigurnosne zavrtnjaje za transport tako što ćete ih polako okrenuti.
- 3 Ubacite plastične poklopce iz kese sa korisničkim uputstvom u otvore na zadnjoj strani.



PAŽNJA: Uklonite transportne bezbednosne vijke pre uključivanja mašine za pranje veša! U suprotnom se proizvod može oštetiti.



Držite transportne bezbednosne vijke na sigurnom mestu da biste ih mogli ponovo koristiti kad se mašina bude jednom ponovo prenosila.

Postavite transportne bezbednosne vijke u obrnutom redosledu u odnosu na proceduru rastavljanja.

Nikad ne pomerajte proizvod bez montiranih bezbednosnih vijaka!

4.1.4 Povezivanje dovoda vode

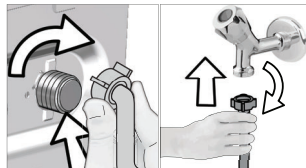


Pritisak dovoda vode potreban da bi mašina radila mora da bude od 1 do 10 bara (0,1 – 1 MPa). Morate da imate 10 – 80 litara vode koja teče iz potpuno otvorene slavine u jednom minutu da bi mašina radila kako treba. Dodajte ventil za smanjivanje pritiska ako je pritisak vode prejak.



PAŽNJA: Modeli sa jednostrukim dovodom vode ne smeju da se spajaju na slavinu sa toplom vodom. U tom slučaju će se oštetiti veš ili će proizvod uključiti zaštitu i neće raditi.

PAŽNJA: Ne koristite stara ili korišćena creva za dovod vode na novom proizvodu. To može da prouzrokuje fleke na vašem vešu.



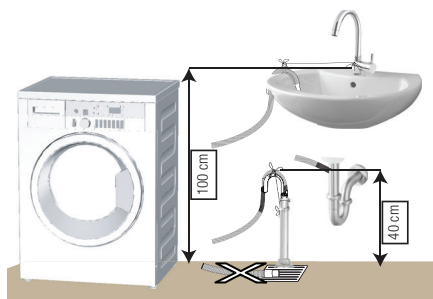
- 1 Zategnite matice creva rukom. Nikad ne koristite alat za pritezanje ovih navrtki.
- 2 Kada se priključivanje creva završi, proverite da li ima curenja na mestima povezivanja tako što ćete slavine otvoriti u potpunosti. Ako curi, zatvorite slavinu i uklonite navrtku. Proverite zaptivač i ponovo pažljivo pritegnite navrtku. Da biste sprečili curenja vode i oštećenje, slavine držite zatvorene kada ne koristite proizvod.

4.1.5 Povezivanje odvodnog creva sa odvodnim otvorom

- Prključite kraj creva direktno na kanalizacionu cev, odvod lavboa ili kade.



PAŽNJA: Vaša kuća može da bude poplavljena ako crevo izađe iz kucišta za vreme izbacivanja vode. Osim toga, postoji opasnost od opekotina zbog visokih temperature pranja! Da biste sprečili takve situacije i postarali se da mašina obavlja procese prihvatanja i odvoda vode bez problema, pričvrstite crevo za odvod čvrsto.



- Priključite crevo za odvod minimalne dužine 40 cm a maksimalne dužine 100 cm.
- U slučaju da je crevo za odvod dignuto posle stajanja na podu ili blizu poda (manje od 40 cm iznad zemlje), ispuštanje vode postaje teže i veš može da izađe mokr. Zato treba da se držite visina opisanih na slici.

- Da biste sprečili vraćanje prljave vode u mašinu i obezbedili jednostavno odvođenje, nemojte da potapate kraj creva u prljavu vodu i nemojte da ga ubacujete u odvodni otvor više od 15 cm. Ako je previše dugačko, skratite ga.
- Kraj creva ne sme da se savija i ne sme da se gazi, a crevo se ne sme ukleštiti između odvoda i mašine.
- Ako je dužina creva prekratka, produžite ga originalnim dodatnim crevom. Dužina creva ne sme da bude veća od 3,2 m. Da biste izbegli probleme sa curenjem vode, veza između produžnog creva i odvodnog creva na proizvodu mora da bude pričvršćena dobro odgovarajućom stegom tako da ne dođe do spadanja i curenja.

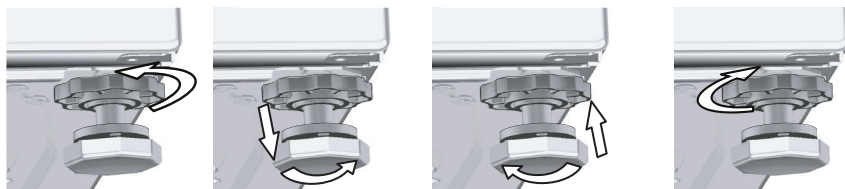
4.1.6 Podešavanje nožica



PAŽNJA: Da bi osigurali tiši rad proizvoda bez vibracija, on mora da stoji ravno i u ravnoteži na svojim nožicama. Uravnotežite mašinu podešavanjem nožica. U suprotnom se može desiti da se proizvod pomera sa svog mesta i izazove probleme sa vibracijama i lomovima.

PAŽNJA: Ne koristite nikakve alate za popuštanje blokirajućih navrtki. U suprotnom se mogu oštetiti.

- 1 Rukom otpustite blokirajuće navrtke na nožicama.
- 2 Podesite nožice dok proizvod bude mogao da stoji stabilno i balansirano.
3. Sve blokirajuće navrtke pritegnite ručno.



4.1.7 Povezivanje struje

Proizvod priključite na uzemljenu utičnicu koja je zaštićena osiguračem od 16 A. Naša firma neće biti odgovorna za bilo kakva oštećenja do kojih može da dođe kad se proizvod koristi bez uzemljenja u skladu sa lokalnim propisima.

- Povezivanje mora da bude obavljeno prema nacionalnim standardima.
- Ožičenje kola električne utičnice mora da bude dovoljno tako da zadovolji zahteve uređaja. Korišćenje osigurača za slučaj neispravnog uzemljenja je preporučeno.
- Utikač kablova za napajanje mora da bude pristupačan nakon instalacije.
- Ako je trenutna vrednost osigurača u Vašoj kući manja od 16 ampera, neka vam električar ugradi osigurač od 16 ampera.
- Napon naveden u "Tehničkim specifikacijama" mora da bude jednak naponu vaše električne mreže.
- Ne priključivati preko produžnih kablova ili razvodnika.



PAŽNJA: Oštećeni strujni kabl mora zameniti ovlašćeni električar.

4.1.8 Prva upotreba



Pre početka korišćenja proizvoda, proverite da li su sve pripreme u skladu sa odeljkom „Važna uputstva vezana za bezbednost i životnu sredinu“ i uputstvima iz odeljka „Instalacija“.

Da biste pripremili proizvod za pranje veša, prvo uključite program za čišćenje doboša. Ako ovaj program nije dostupan na vašoj mašini, koristite metod koji je opisan u odeljku 4.4.2.



Koristite sredstvo za uklanjanje kamenca koje je podesno za mašine za pranje veša.

U proizvodu je možda ostalo malo vode iz procesa kontrole kvaliteta u proizvodnji. To ne šteti proizvodu.

4.2 Priprema

4.2.1. Sortiranje veša

- Sortirajte veš prema vrsti tkanine, boji, prema tome koliko je prljav i prema dozvoljenoj temperaturi vode.
- Uvek se držite uputstava koja su navedena na etiketama za održavanje odeće.

4.2.2 Priprema veša za pranje

- Veš sa metalnim dodacima kao što su umetnute žice, kopče kaiša i metalna dugmad mogu da oštete mašinu. Uklonite metalne dodatke ili operite takav veš tako što ćete ga staviti u vreću za veš ili jastučnicu.
- Izvadite sve stvari iz džepova, kao što su novčići, olovke i spajalice, izvnrne džepove naopačke i iščetkajte ih. Takvi objekti mogu da oštete proizvod ili da izazovu problem sa bukom.
- Odeću male veličine, kao što su dečije sokne i najlon čarape, stavite u vreću za veš ili jastučnicu.
- Zaveses stavljajte tako da ih ne pritiskate. Uklonite dodatke sa zavesa.
- Zatvorite rajsferšluse, zašijte dugmad koja visi i ušijte pocepano.
- Perite proizvode označene sa „pere se u mašini” ili „pere se na ruke” samo u odgovarajućem programu.
- Ne perite beli i obojeni veš zajedno. Novi tamni pamučni veš može da ispusti puno boje. Perite ih posebno.
- Uporne fleke se moraju pravilno obraditi pre pranja. Ako niste sigurni, raspitajte se u radnji za hemijsko čišćenje.
- Koristite samo sredstva za boje koja odgovaraju mašinskom pranju. Uvek se držite uputstava na pakovanju.
- Pantalone i osetljivo rublje perite izvnrno naopačke.
- Komade odeće od angore držite u frižideru nekoliko sati pre pranja. To će smanjiti čebanje.
- Veš koji je bio izložen materijama kao što su brašno, prašina, mleko u prahu itd. mora dobro da se istrese pre stavljanja u proizvod. Takve prašine i praškovi na vešu mogu da se natalože u unutrašnjosti proizvoda tokom vremena i izazovu oštećenje.

4.2.3 Saveti za uštedu energije i vode

Sledeće informacije će vam pomoći da ovaj proizvod koristite na ekološki i energetski (ušteda struje i vode) efikasan način.

- Proizvod koristiti za najveći kapacitet koji dozvoljava izabrani program, ali ne preopterećujte mašinu. Pogledajte „Tabelu programa i korišćenja”.
- Poštujte uputstva u vezi sa temperaturom data na pakovanju deterdženta.
- Malo prljav veš perite na niskim temperaturama.
- Koristite brže programe za male količine ili malo prljav veš.
- Ne koristite pretpranje i visoke temperature za veš koji nije mnogo prljav ili isflekan.
- Ako planirate da sušite veš u mašini za sušenje veša, izaberite najveću brzinu centrifuge koja je preporučena za proces pranja.
- Nemojte da koristite više deterdženta nego što je preporučeno na njegovom pakovanju.

4.2.4 Stavljanje veša

1. Otvorite vrata za punjenje veša.
2. Stavite odeću u proizvod bez nabijanja.
3. Gurnite vrata za punjenje da biste ih zatvorili tako da pritom čujete zvuk zaključavanja. Pazite da vrata ništa ne zahvate. Vrata za punjenje su zaključana dok je program u toku. Brava će se odmah otvoriti nakon što se završi program pranja. Tada možete da otvorite vrata za punjenje veša. Ako se vrata ne otvore, primenite rešenja koja su priložena za grešku „Loading door cannot be opened” (Vrata za ubacivanje veša se ne mogu otvoriti) u odeljku Rešavanje problema.

4.2.5 Odgovarajući kapacitet punjenja

Maksimalni kapacitet punjenja zavisi od vrste veša, od toga koliko je prljav i koji program želite da koristite. Proizvod automatski podešava količinu vode na osnovu težine stavljenog veša.



UPOZORENJE: Držite se informacija iz odeljka „Tabele programa i potrošnje”. Ako je preopterećena, rezultati pranja mašine biće slabiji. Štaviše, mogu se javiti problemi sa bukom i vibriranjem.

4.2.6 Korišćenje deterdženta i omekšivača



Kada se koristi deterdžent, omekšivač, štrak, boja za tkaninu, izbeljivač ili sredstva za uklanjanje kamenca, pažljivo pročitajte uputstvo proizvođača na pakovanju i držite se navedenih vrednosti za doziranje. Koristite čašicu za merenje ako postoji.



Fioka za deterdžent se sastoji od 3 odeljka:

- (1) za pretpranje
- (2) za glavno pranje
- (3) za omekšivač
- (☞) osim toga, postoji sifonski deo u odeljku za omekšivač.

Deterdžent, omekšivači i druga sredstva za pranje

- Dodajte deterdžent i omekšivač pre pokretanja programa pranja.
- Dok je ciklus pranja u toku, nemojte da ostavljate fioku za deterdžent otvorenu!
- Kada koristite program bez pretpranja, ne stavljajte deterdžent u odeljak za pretpranje (odeljak br. „1“).
- Kod programa sa pretpranjem ne stavljajte tečni deterdžent u odeljak za pretpranje (odeljak br. „1“).
- Ne birajte program sa pretpranjem ako koristite kesu s deterdžentom ili kuglu za raspršivanje. Stavite kesu s deterdžentom ili kuglu za raspršivanje u proizvod, direktno među vešom.
- Ako koristite tečni deterdžent, nemojte zaboraviti da posudu za tečni deterdžent stavite u odeljak za glavno pranje (odeljak br. „2“).

Izbor vrste deterdženta

Tip deterdženta koji treba koristiti zavisi od programa pranja, vrste i boje tkanine.

- Koristite različite deterdžente za beli veš i veš u boji.
- Osetljivju odeću perite specijalnim deterdžentima (tečni deterdžent, šampon za vunu itd.) koji su namenjeni isključivo za osetljivju odeću i za preporučene programe.
- Kada perete odeću tamnije boje i kiltove, preporučuje se korišćenje tečnog deterdženta.
- Vunene stvari perite u preporučenom programu specijalnim deterdžentom koji je namenjen za vunu
- Molimo pregledajte deo opisa programa za preporučeni program za razne tkanine.
- Sve preporuke oko deterdženata važe za selektivne domete temperature programa.



UPOZORENJE: Koristite samo deterdžente proizvedene specijalno za mašinsko pranje.

UPOZORENJE: Nemojte da koristite sapun u obliku pudera.

Podešavanje količine deterdženta

Količina deterdženta koja će da se koristi zavisi od količine veša, od toga koliko je prljav i od tvrdoće vode.

- Nemojte da koristite količine koje prelaze doze preporučene na pakovanju da biste izbegli problem sa previše pene, lošim ispiranjem, finansijskom uštedama i, na kraju, zaštitom okoline.
- Koristite manje deterdženta za male količine veša ili za malo prljav veš.

Korišćenje omekšivača

Sipajte omekšivač u odeljak za omekšivač fioke za deterdžent.

- Nemojte da pređete znak (>max<) na odeljku za omekšivač.
- Ako je omekšivač izgubio tečnost, razblažite ga vodom pre nego što ga stavite u fioku za deterdžent.

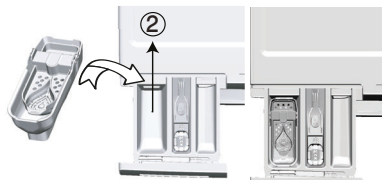


UPOZORENJE: Nemojte da koristite tečne deterdžente ili druge proizvode za čišćenje, izuzev omekšivača za veš, koji su proizvedeni za mašine za pranje veša za omekšavanje odeće.

Korišćenje tečnih deterdženata

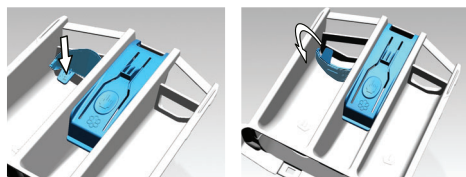
Ako proizvod sadrži šolju za tečni deterdžent:

- Stavite posudu za tečni deterdžent u odeljak br. „2“.
- Ako je tečni deterdžent izgubio svoju tečnost, razblažite ga vodom pre stavljanja u posudu za deterdžent.



Ako je proizvod opremljen delom za tečni deterdžent:

- Kada želite da koristite tečni deterdžent, povucite aparat prema sebi. Deo koji ispadne služiće kao barijera za tečni deterdžent.
- Ako je neophodno, očistite aparat vodom kada je u odgovarajućem položaju ili tako što ćete ga ukloniti.
- Ako koristite deterdžent u prahu, aparat mora da bude pričvršćen u gornjem položaju.



Ako proizvod ne sadrži šolju za tečni deterdžent:

- Ne koristite tečni deterdžent za pretrpanje u programima sa pretrpanjem.
- Tečni deterdžent ostavlja fleke na vašoj odeći ako se koristi sa funkcijom „End Time“ (Vreme završetka) prilikom odloženog početka. Ako hoćete da koristite funkciju Vreme završetka, ne koristite tečni deterdžent.

Korišćenje deterdženta u obliku gela i table

- Ako je gustina gel-deterdženta fluidna, a vaša mašina nema specijalnu posudu za teći deterdžent, gel-deterdžent stavite u odeljak za glavno pranje prilikom prvog uzimanja vode. Ako vaša mašina sadrži posudu za tečni deterdžent, sipajte ga u tu posudu pre nego što pokrenete program.
- Ako gustina gel-deterdženta nije fluidna ili je u deterdžent u obliku tablete sa kapsuliranom tečnošću, pre pranja ga stavite direktno u doboš.
- Deterdžent u obliku tablete stavite u odeljak za glavno pranje (odeljak br. „2“) ili direktno u doboš pre pranja.

Korišćenje štirka

- Tečni štirak, štirak u prahu ili boju dodajte u odeljak za omekšivač.
- Nemojte koristiti omekšivač i štirak zajedno u ciklusu pranja.
- Posle korišćenja štirka, obrišite unutrašnjost mašine vlažnom i čistom krpom.

Korišćenje sredstva za uklanjanje kamenca

- Ako je potrebno, koristite sredstva za uklanjanje kamenca koja su proizvedena specijalno za mašine za pranje veša.

Korišćenje izbeljivača

- Izaberite program sa pretrpanjem i dodajte izbeljivač na početku pretrpanja. Ne stavlajte deterdžent u odeljak za pretrpanje. Drugi način bi bio da izaberete program sa dodatnim ispiranjem i dodate izbeljivač dok mašina uzima vodu preko fioke za deterdžent tokom prve faze ispiranja.
- Nemojte da koristite pomešan izbeljivač i deterdžent.
- Izbeljivač koristite u maloj količini (oko 50 ml) i isperite dobro odeću jer može da iritira kožu.
- Nemojte da sipate izbeljivač na veš.
- Nemojte da ga koristite sa obojenim vešom.
- Prilikom korišćenja izbeljivača na bazi kiseonika izaberite program koji pere veš na niskoj temperaturi.
- Izbeljivač na bazi kiseonika može se koristiti zajedno sa deterdžentom. Međutim, ako njegova gustina nije ista kao gustina deterdženta, prvo stavite deterdžent u odeljak br. „2“ fioke za deterdžent i sačekajte da deterdžent bude pokupljen prilikom uzimanja vode. Dok proizvod nastavlja da uzima vodu, dodajte izbeljivač u isti odeljak.

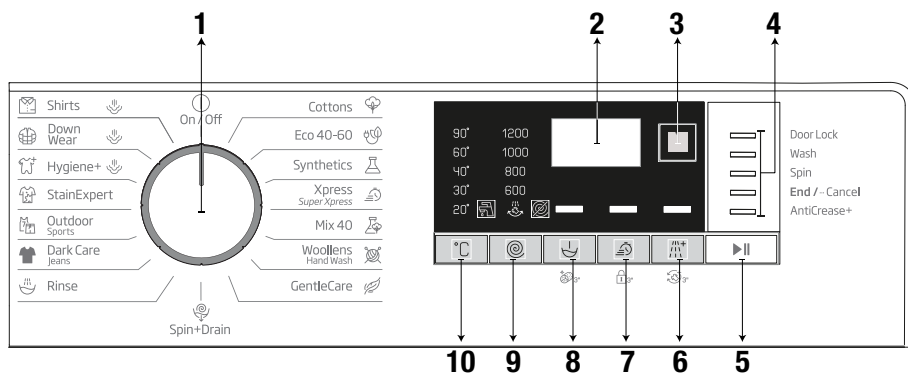
4.2.7 Saveti za efikasnije pranje

		Odeća			
		Pastelne boje i beli veš	Boje	Crni/veš tamne boje	Osetljivo/Vuna/Svila
		(Preporučeni opseg temperatura zaviso od zaprljanosti: 40–90 °C)	(Preporučeni opseg temperatura zaviso od zaprljanosti: hladno -40 °C)	(Preporučeni opseg temperatura zaviso od zaprljanosti: hladno -40 °C)	(Preporučeni opseg temperatura zaviso od zaprljanosti: hladno -30 °C)
Zaprljanost	Veoma prljav (teške mrlje, kao što su mrlje od trave, kafe, vođa i krvi.)	Moguće je da bude potrebno da se mrlje tretiraju ili da se obavi prepranje. Praškasti i tečni deterdženti koji su preporučeni za beli veš mogu se koristiti u dozama preporučenim za veoma prljav veš. Preporučuje se korišćenje praškastih deterdženata za čišćenje mrlja od blata, kao i mrlja koje reaguju na izbeljivače.	Praškasti i tečni deterdženti koji su preporučeni za veš u boji mogu se koristiti u dozama preporučenim za veoma prljav veš. Preporučuje se korišćenje praškastih deterdženata za čišćenje mrlja od blata, kao i mrlja koje reaguju na izbeljivače. Treba koristiti deterdžente koji ne sadrže izbeljivač.	Praškasti i tečni deterdženti koji su preporučeni za veš u boji i tamne boje mogu se koristiti u dozama preporučenim za veoma prljav veš.	Za osetljivu odeću je bolje koristiti tečne deterdžente. Vunena i svilena odeća mora da se pere specijalnim deterdžentima za vunu.
	Normalno prljav (Na primer, za mrlje koje su izazvane znojenjem na okovratnicima i manžetnama)	Praškasti i tečni deterdženti koji su preporučeni za beli veš mogu se koristiti u dozama preporučenim za normalno prljav veš.	Praškasti i tečni deterdženti koji su preporučeni za veš u boji mogu se koristiti u dozama preporučenim za normalno prljav veš. Treba koristiti deterdžente koji ne sadrže izbeljivač.	Praškasti i tečni deterdženti koji su preporučeni za veš u boji i tamne boje mogu se koristiti u dozama preporučenim za normalno prljav veš.	Za osetljivu odeću je bolje koristiti tečne deterdžente. Vunena i svilena odeća mora da se pere specijalnim deterdžentima za vunu.
	Malo prljav (Nema vidljivih mrlja.)	Praškasti i tečni deterdženti koji su preporučeni za beli veš mogu se koristiti u dozama preporučenim za malo prljav veš.	Praškasti i tečni deterdženti koji su preporučeni za veš u boji mogu se koristiti u dozama preporučenim za malo prljav veš. Treba koristiti deterdžente koji ne sadrže izbeljivač.	Praškasti i tečni deterdženti koji su preporučeni za veš u boji i tamne boje mogu se koristiti u dozama preporučenim za malo prljav veš.	Za osetljivu odeću je bolje koristiti tečne deterdžente. Vunena i svilena odeća mora da se pere specijalnim deterdžentima za vunu.

Tabela simbola

4.3 Rad sa proizvodom

4.3.1 Kontrolna tabla



1 – Tipka za odabir programa (najgornji položaj uključeno / isključeno)

2 - Displej

3 - Tipka za podešavanje vremena završetka

4 - Pokazatelj sleda programa

5 - Tipka za „Pokretanje/Pauziranje“

6 - Tipka pomoćne funkcije 3

7 - Tipka pomoćne funkcije 2

8 - Tipka pomoćne funkcije 1

9 - Tipka za podešavanje brzine centrifuge

10 - Tipka za podešavanje temperature

4.3.2 Priprema mašine

1. Proverite jesu li creva čvrsto spojena.
2. Uključite mašinu u struju.
3. Otvorite slavinu do kraja.
4. Stavite veš u mašinu.
5. Dodajte deterdžent i omekšivač.

4.3.3 Odabir programa i saveti za efikasno pranje

1. Odaberite program koji odgovara vrsti, količini i zaprljanosti veša u skladu s „Tabelom programa i potrošnje“ i tabelom temperature u nastavku.
2. Odaberite željeni program tipkom za izbor programa.

4.3.4 Tabela programa i potrošnje

SB						Pomoćna funkcija				
Program		Maks. opterećenje (kg)	Potrošnja vode (l)	Potrošnja energije (kWh)	Maks. brzina	Bizo+	Prepranje	Dodatno ispiranje	Protiv gužvanja+	Temperature
Cottons	90	8	95	2.40	1200	•	•	•	•	Hladno - 90
	60	8	95	1.80	1200	•	•	•	•	Hladno - 90
	40	8	93	0.97	1200	•	•	•	•	Hladno - 90
Eco 40-60	40 ***	8	51.0	0.980	1200					40-60
	40 ***	4	34.0	0.535	1200					40-60
	40 ***	2	27.0	0.305	1200					40-60
	60	8	51.0	0.990	1200					40-60
	60	4	36.5	0.670	1200					40-60
Synthetics	60	3	75	1.35	1200	•	•	•	•	Hladno - 60
	40	3	70	0.85	1200	•	•	•	•	Hladno - 60
Xpress / Super Xpress	90	8	66	2.20	1200	•		•	•	Hladno - 90
	60	8	66	1.20	1200	•		•	•	Hladno - 90
	30	8	66	0.20	1200	•		•	•	Hladno - 90
Xpress / Super Xpress +Fast	30	2	40	0.15	1200	•		•	•	Hladno - 30
Mix 40	40	3.5	83	1.00	800	•	•		•	Hladno - 40
Wool/HandWash	40	1.5	62	0.55	1200			•		Hladno - 40
Gentle Care	30	3.5	60	0.79	800			•		Hladno - 40
Dark Care/Jeans	40	3.5	88	1.05	1200	•	•	*	•	Hladno - 40
Outdoor/Sports	40	3.5	58	0.60	1200		•			Hladno - 40
Stain Expert	30	4	85	1.70	1200	•	•			30 - 60
Hygiene+para	90	8	135	2.70	1200			*		40-90
Down Wear+para	60	2	105	1.90	1000			•		40-60
Shirts+para	60	3	70	1.90	800	•	•	•	•	40-60
Čišćenje bubnja + para	90	-	85	2.60	600					90

• : Izbor

* : Automatski izabrano, ne može se otkazati.

***Eco 40-60 sa izborom temperature od 40 °C je program ispitivanja u skladu sa EN 60456: 2016 / A11: 2020 i energetsom oznakom sa Delegiranom uredbom Komisije (EU) 2019/2014.

- : Pogledajte opis programa za maksimalno opterećenje.

Vrednosti potrošnje (SB)								
	Izbor temperature (°C)	Brzina centrifuge (o/min)	Kapacitet (kg)	Trajanje programa (čč:mm)	Potrošnja energije (kWh/ciklus)	Potrošnja vode (L/ciklus)	Temperatura veša (°C)	Sadržaj preostale vlage (%)
Eco 40-60	40	1200	8	3:38	0.980	51.0	41	52
	40	1200	4	2:47	0.535	34.0	32	53
	40	1200	2	2:47	0.305	27.0	25	55
Cottons	20	1200	8	03:40	0.600	93.0	20	53
Cottons	60	1200	8	03:40	1.800	95.0	60	53
Synthetics	40	1200	3	02:25	0.850	70.0	40	40
Express / Super Xpress	30	1200	8	00:28	0.200	66.0	23	62

4.3.5 Glavni programi

Zavisno od vrste tkanine, koristite sledeće glavne programe.

Cottons (Pamuk)

U ovom programu možete da perete svoje izdržljivo pamučno rublje (čaršave, posteljina, peškire, bademantile, veš itd.). Kada se pritisne taster za funkciju brzog pranja, trajanje programa se vidno smanjuje, ali je efikasno pranje zagarantovano intenzivnim pokretima mašine tokom pranja. Ako se funkcija brzog pranja ne izabere, vrhunski učinak pranja i ispiranja je zagarantovan za vaše izuzetno zaprljano rublje.

Synthetics (Sintetika)

U ovom programu možete da perete svoje rublje (kao što su košulje, bluze, tkanine koje su mešavina sintetike i pamuka itd.). Trajanje programa se znatno skraćuje, a pranje s velikim učinkom je zagarantovano. Ako funkcija brzog pranja nije izabrana, vrhunski učinak pranja i ispiranja su zagarantovani za vaš izuzetno zaprljan veš.

Woolens / Hand Wash (Vuna / Ručno pranje)

Koristite za pranje svoje vunene/osetljive odeće. Izaberite odgovarajuću temperaturu koja je navedena na etiketama odeće. Veš se pere veoma laganim pokretima pranja da se odeća ne bi oštetila.

4.3.6 Dodatni programi

Ova mašina ima dodatne programe za posebne slučajeve.



Dodatni programi mogu da budu različiti, što zavisi od modela mašine.

Eco 40-60

Program eco 40-60 može u istom ciklusu oprati normalno zaprljan pamučni veš za koji je navedeno da se može prati na 40 °C ili 60 °C, a ovaj se program koristi za procenu usklađenosti sa zakonodavstvom EU-a o ekološkom dizajnu. Iako pere duže od ostalih programa, omogućava veliku uštedu energije i vode. Stvarna temperatura vode može biti različita od navedene temperature pranja. Kada u mašinu stavite manje veša (npr. ½ kapaciteta ili manje), periodi u programskim fazama mogu se automatski skratiti. U tom će se slučaju potrošnja struje i vode smanjiti.

Higiene+ (Higijenski+)

Ovaj program koristite za veš koji zahteva antialergijsko i higijensko pranje pri visokoj temperaturi sa intenzivnim i drugim ciklusom pranja. Visok nivo higijene je obezbeđen zahvaljujući dužem vremenu zagrevanja i dodatnom koraku ispiranja.

- Program je testiran u institutu „VDE” pri izabranoj opciji temperature od 20 °C i potvrđen je u pogledu svoje efikasnosti u uklanjanju bakterija i buđi.
- Program je testiran u „The British Allergy Foundation” (Allergy UK) pri izabranoj opciji temperature od 60 °C i potvrđen je u pogledu svoje efikasnosti u uklanjanju alergena pored bakterija i buđi.



Allergy UK je brend Britanske organizacije za alergije. Pečat odobrenja kreiran je da pruži smernice ljudima koji zahtevaju preporuku za proizvod vezanu za to da proizvod ograničava/ smanjuje/uklanja alergene ili značajno smanjuje količinu alergena u sredini u kojoj se nalaze lica koja pate od alergija. Njegov cilj je da pruži garanciju da su proizvodi naučno testirani ili ispitani tako da pružaju rezultate koji se mogu izmeriti.

• **GentleCare/Delicates (Osetljivo rublje)**

U ovom programu možete da perete osetljivu odeću kao što je pletena i tkana odeća. Aktivnost pranja je delikatnija. Perite odeću čiju boju želite da sačuvate na 20 stepeni ili izborom opcije hladnog pranja.

• **Xpress / Xpress Super Short (Dnevno ekspresno / ekspresno super kratko)**

Ovaj program koristite za kraće pranje neuflekane pamučne odeće koja nije mnogo prljava. Kada se izabere funkcija brzog pranja, trajanje programa se može skratiti na do 14 minuta. Kada se izabere funkcija brzog pranja, smete da perete najviše 2 (dva) kg veša.

• **Dark Care / Jeans (Tamni veš / džins)**

Koristite ovaj program da zaštitite boju svoje tamno obojene odeće ili džinsa. Obavlja pranje visokom učinka uz specijalno kretanje doboša čak i pri niskoj temperaturi. Preporučuje se da se za veš tamne boje koristi tečni deterdžent ili šampon za vunu. Nemojte da perete osetljivu odeću koja sadrži vunu i slično.

• **Mix 40 (Mešano 40)**

Koristite ovaj program za istovremeno pranje svoje pamučne i sintetičke odeće koju ne morate sortirati.

• **Shirts (Košulje)**

Ovaj program se koristi za pranje košulja od pamuka, sintetike i uopšte tkanina koje sadrže sintetiku. Smanjuje gužvanje. Kada se izabere funkcija brzog pranja, izvršava se algoritam pretpranja.

• Nanesite hemijsko sredstvo za pretpranje na svoj veš direktno ili ga dodajte uz deterdžent kada mašina počne da uzima vodu iz odeljka za glavno pranje. Tako možete da postignete isti učinak kao i kod uobičajenog pranja za dosta kraće vreme. Vek upotrebe vaših košulja se produžava.

Outdoor / Sports (Odeća za rekreaciju / sportska odeća)

Možete da koristite ovaj program za pranje sportske odeće i odeće za rekreaciju koja sadrži mešavinu pamuka i sintetike, kao i prekrivače otporne na kišu kao što je gore-tex itd. On obezbeđuje da se vaša odeća opere laganim okretanjem zahvaljujući specijalnim kružnim pokretima.

Down Wear (Odeća od perja)

Koristite ovaj program za pranje kaputa, prsluka, jakni itd. Koji imaju oznaku „mašinsko pranje“. Zahvaljujući posebnim spin profilima, osigurava se da voda dospe u vazdušne praznine između pera. Para se na kraju programa primenjuje za omekšavanje glomaznog veša kao što su peškiri.

StainExpert(Stručnjakzamlj)

Mašina poseduje specijalni program za mrlje koji omogućava uklanjanje različitih vrsta mrlja na najefikasniji način. Koristite program samo za izdržljivi pamučni veš u boju. Nemojte da perete osetljivu odeću farbanu pigmentima i veš u ovom programu. Pre pranja, potrebno je proveriti etikete odeće (preporučeno za pamučne košulje, pantalone, šortseve, majice, odeću za bebe, pižame, kecelje, stolnjake, čaršave, prekrivače, posteljinu, jastučnice, peškire za kupatilo i plažu, peškire, čarape, pamučni donji veš koji su pogodni za pranje na visokoj temperaturi i duže vreme). U automatskom programu za mrlje možete da perete 24 vrste mrlja podeljene u dve različite grupe na osnovu izbora brze funkcije. Možete da vidite grupe mrlja na osnovu izbora brze funkcije. Grupe mrlja možete pronaći na osnovu brze funkcije u nastavku:

Kada se izabere brza funkcija:		
Krv	Čaj	Crveno vino
Čokolada	Kafa	Kari
Puding	Voćni sok	Džem
Jaje	Kečap	Ugalj

Kada se brza funkcija ne izabere:		
Puter	Znoj	Preliv za salatu
Trava	Zaprljana kragna	Šminka
Blato	Hrana	Mašinsko ulje
Koka kola	Majonez	Hrana za bebe

- Izaberite program za mrlje.
- Izaberite mrlju koju želite da očistite tako što ćete da locirate grupu u koju je svrstana iznad i tako što ćete da izaberete odgovarajuću grupu koristeći taster za brzu dodatnu funkciju.
- Pročitajte etiketu odeće pažljivo i postarajte se da izaberete odgovarajuću temperaturu i brzinu centrifugiranja.

4.3.7 Posebni programi

Za posebne primene izaberite bilo koji od sledećih programa.

- **Rinse (Ispiranje)**

Koristite kada hoćete posebno ispiranje ili dodavanje štirka.

- **Spin+Drain (Centrifuga + sušenje)**

Možete da koristite ovu funkciju za uklanjanje vode sa veša ili za izbacivanje vode iz mašine.

Pre pokretanja ovog programa, izaberite traženu brzinu centrifuge i pritisnite dugme „Početak/pauza”. Prvo će mašina ispušpati vodu iz nje. Zatim će centrifugirati veš sa podešenom brzinom centrifuge i ispušpati vodu koja je izašla iz njega.

Ako hoćete samo da ispustite vodu bez centrifugiranja veša, izaberite program „Ispumpavanje+centrifuga”, a zatim izaberite funkciju „Bez centrifuge” dugmetom za podešavanje brzine centrifuge. Pritisnite dugme „Početak/pauza”.



Za osetljiv veš koristite nižu brzinu centrifuge.

4.3.8 Odabir temperature

Kad odaberete novi program, temperatura predviđena za taj program pojaviće se na indikatoru za temperaturu. Da biste smanjili temperaturu, pritisnite tipku za podešavanje temperature. Temperatura će se postupno smanjiti. Lampice indikatora za nivo temperature neće se uključiti ako je odabran nivo za pranje u hladnoj vodi.



Ako program nije dosegno korak zagrevanja, možete promeniti temperaturu bez prebacivanja mašine na režim pauze.

4.3.9 Odabir brzine centrifuge

Kod odabira novog programa, preporučena brzina centrifuge odabranog programa prikazana je na indikatoru za brzinu centrifuge.

Da biste smanjili brzinu centrifuge, pritisnite tipku za podešavanje brzine centrifuge. Brzina centrifuge smanjuje se postupno. Zatim se, zavisno od modela proizvoda, na ekranu prikazuju opcije „Zadržavanje ispiranja” i „Bez centrifuge”. Ako je odabrana opcija „Bez centrifuge”, neće se uključiti lampice indikatora za nivo ispiranja.

Zadržavanje ispiranja

Ako ne želite izvaditi odeću odmah nakon završetka programa, možete se koristiti funkcijom zadržavanja ispiranja i zadržati vodu u poslednjem ispiranju, čime ćete sprečiti gužvanje odeće do kojeg dolazi kada mašina ispusti vodu. Pritisnite tipku Početak/Pauza nakon ovog procesa ako želite izbaciti vodu bez centrifuge. Program će se nastaviti tamo gde je stao, iscediće vodu i završiti.

Ako želite staviti na centrifugu rublje koje je u vodi, prilagodite brzinu centrifuge i pritisnite tipku za početak/pauzu. Program će se nastaviti. Voda će se iscediti, rublje će biti iscentrifugirano i program će završiti.



Ako program nije dosegno korak centrifuge, možete promeniti temperaturu bez prebacivanja mašine na pauzu.

4.3.10 Odabir pomoćne funkcije

Odaberite željene pomoćne funkcije pre pokretanja programa. Možete takođe odabrati ili opozvati dodatne funkcije koje su prikladne za program koji traje bez pritiska na tipku početak/pauza dok mašina radi. Za to mašina mora biti u koraku pre pomoćne funkcije koju ćete odabrati ili opozvati. Ako se pomoćna funkcija ne može odabrati ili opozvati, lampica odgovarajuće pomoćne funkcije trperiće 3 puta da upozori korisnika.



Ako je druga pomoćna funkcija neusklađena s prvom, ranije odabrane pre pokretanja mašine za pranje, opozvat će se prva odabrana funkcija, a druga pomoćna funkcija ostaće uključena.

Pomoćna funkcija koja nije kompatibilna s programom ne može se odabrati. (Pogledajte „Tablicu programa i potrošnje”)

Tipke dodatnih programa mogu se razlikovati prema modelu vaše mašine za pranje.

4.3.10.1 Dodatne funkcije

• Prewash (Pretpranje)

Pretpranje se isplati samo za jako prljavi veš. Bez pretpranja štedite struju, vodu, deterdžent i vreme.



Pretpranje bez deterdženta se preporučuje za til i zavese.

• Fast+ (Brzo+)

Kada se izabere ova funkcija, trajanje programa se skraćuje za 50%.

Zahvaljujući koracima optimizovanog pranja, velikoj mehaničkoj aktivnosti i optimalnoj potrošnji vode, visok učinak pranja postiže se uprkos smanjenom trajanju.

• Extra Rinse (Dodatno ispiranje)

Ova funkcija omogućava proizvodu da obavi još jedno ispiranje pored onog koje je već obavio nakon glavnog pranja. Na taj način, rizik od iritacije kože (kod beba, osoba sa osetljivom kožom itd.) usled minimalnog zaostatka deterdženta na vešu se može smanjiti.

4.3.10.2 Funkcije/programi izabrani pritiskom dugmadi za funkcije tokom 3 sekunde

• Čišćenje doboša 3"

Pritisnite i zadržite pritisak na taster za dodatnu funkciju 1 tokom 3 sekunde za izbor programa.

Koristite redovno (jednom na svakih 1–2 meseca) da biste očistili doboš i obezbedili potrebnu higijenu.

Pokrenite program kada je mašina u potpunosti prazna. Da biste postigli bolje rezultate, stavite sredstvo za uklanjanje kamenca iz mašina za pranje u odeljak II za deterdžent „2“. Kada se ovaj program završi, ostavite vrata za punjenje odškrinuta da bi se osušila unutrašnjost mašine.



Ovo nije program za pranje. Ovo je program za održavanje.

Nemojte da pokrećete program ako u mašini ima veša. Ukoliko pokušate da učinite to, mašina detektuje da u mašini ima veša i prekida program.

• Zaključavanje zbog dece 3"

Koristite funkciju zaključavanja zbog dece da biste sprečili da se deca igraju mašinom. Na taj način možete sprečiti bilo kakve izmene programa koji je u toku.



Ako se dugme za izbor programa okreće dok je aktivno zaključavanje zbog dece, na displeju se pojavljuje poruka "Con". Zaključavanje zbog dece ne dozvoljava nikakve promene programa i izabrane temperature, brzine i dodatnih funkcija.

Čak i ako se putem dugmeta za izbor programa izabere neki drugi program dok je funkcija zaključavanja zbog dece aktivna, prethodno izabrani program će nastaviti da radi.

Za aktiviranje zaključavanja zbog dece:

2. Pritisnite i držite dugme Dodatna funkcija tokom 3 sekunde. Oznake C03, C02, C01 prikazaće se na ekranu datim redom dok zadržavate pritisak na dugme 3 sekunde. Zatim, dok svetlo na tasteru za Dodatnu funkciju 2 treperi, oznaka „Con“ će se pojaviti na ekranu ukazujući na to da je zaključavanje zbog dece aktivirano. Ako pritisnete bilo koje dugme ili okrenete dugme za izbor programa dok je aktivno zaključavanje zbog dece, na displeju će se pojaviti ista poruka.

Za deaktiviranje zaključavanja zbog dece:

Pritisnite i zadržite pritisak na taster za dodatnu funkciju 2 tokom 3 sekunde za izbor programa. Oznake C03, C02, C01 prikazaće se na ekranu datim redom dok zadržavate pritisak na dugme 3 sekunde. Zatim, dok svetlo na tasteru za Dodatnu funkciju 2 treperi, oznaka „COF“ će se pojaviti na ekranu ukazujući na to da je zaključavanje zbog dece aktivirano.



Osim gore navedenog načina, za isključivanje funkcije zaključavanja zbog dece prebacite okruglu tipku za odabir programa u položaj uključeno/isključeno kad ne radi nijedan program i odaberite drugi program.

Zaključavanje zbog dece se neće onemogućiti nakon nestanka struje ili isključivanja kabla iz utičnice.

• **AntiCrease+ 3" (Protiv gužvanja)**

Ako pritisnete i zadržite tipku pomoćne funkcije 3 na 3 sekunde, ova funkcija će biti odabrana i upaliće se lampica za praćenje odnosnog programa. Kada je odabrana ova funkcija, bubanj će se okretati do 8 sati kako bi osiguralo da se odeća neće gužvati na kraju programa. U bilo kom momentu tokom ovih 8 sati možete opozvati program i isprazniti mašinu. Da završite funkciju samo pritisnite bilo koju tipku ili okrenite okruglu tipku za odabir programa. Svetlo za praćenje odnosnog programa će ostati upaljeno čak i kada ste prekinuli funkciju pritiskanjem bilo koje tipke. Ako okončate funkciju okretanjem okrugle tipke za odabir programa, svetlo za praćenje odnosnog programa će ostati upaljeno ili će se ugasiiti zavisno od odabranog programa. Ako ne otkažete funkciju pritiskanjem tipke pomoćne funkcije 3 na 3 sekunde, ista će tako biti korištena u narednom ciklusu pranja.

4.3.11 Podešavanje vremena završetka

Funkcija podešavanja vremena završetka omogućuje postavljanje kraja vremena programa do 19 sati. Možete povećati ovo vreme u 1-satnim intervalima.



Ne koristite tečni deterdžent ako ste odabrali funkciju podešavanja vremena završetka. Mrlje mogu ostati na odeći.

1. Otvorite vrata za punjenje, stavite rublje i deterdžent itd.
2. Odaberite program za pranje, temperaturu, brzinu centrifuge i po potrebi pomoćne funkcije.
3. Pritisnite tipku Podešavanje vremena završetka i odaberite željeno vreme.
4. Pritisnite tipku Početak/Pauza. Prikazano je vreme odloženog početka koje ste postavili. Započete odbrojavanje do odloženog završetka. Na ekranu se „_” premešta gore dolje odmah do vremena odloženog završetka.



Ako program nije pokrenut, možete dodati rublje u mašinu tokom odloženog vremena završetka

5. Na kraju odbrojavanja prikazaće se trajanje odabranog programa. Nestaće znak „_” i započeće odabrani program.

Promena razdoblja odloženog početka

Ako želite promeniti vreme tokom odbrojavanja: Okrenite tipku za odabir programa za opoziv funkcije odloženog vremena završetka i ponovno postavite željeno vreme.

1. Pritisnite tipku za Podešavanje vremena završetka. Kada pritisnete prvi put, dužina programa će biti zaokružena do najbližeg celog broja za vreme. Svako naredno pritiskanje će povećati vreme za jedan sat.
2. Ako želite smanjiti odgođeno vreme završetka, pritisnite tipku Podešavanje vremena završetka uzastopno dok se ne prikaže željeno vreme.

Opoziv funkcije odloženog početka

Ako želite opozvati odbrojavanje odloženog vremena završetka i odmah uključiti program:

1. Postavite okruglu tipku za odabir programa na bilo koji program. Na ovaj način odloženog vreme završetka će biti opozvano. Svetlo za kraj/opoziv neprekidno svetli.
2. Zatim ponovno odaberite program koji želite pokrenuti.
3. Pritisnite tipku početak/pauza da biste pokrenuli program.

4.3.12 Pokretanje programa

1. Pritisnite tipku početak/pauza da biste pokrenuli program.
2. Upaliće se svetlo toka programa koje prikazuje pokretanje programa.



Ako ne pokrenete nijedan program ili ne pritisnete nijednu tipku u roku od 10 minuta tokom postupka odabira programa, svetla na ekranu će se isključiti. Kad se okrugla tipka za odabir programa okrene ili kad se pritisne bilo koja tipka, svetla na ekranu će se ponovno uključiti.

4.3.13 Napredak programa

Napredak programa koji radi može se pratiti na oznaci toka programa. Na početku svakog koraka programa zasvetliće odgovarajuća svetlosna lampica.



Ako je odabrana pomoćna funkcija „Protiv gužvanja+“ LED svetlo „END (Kraj)“ i LED svetlo „Protiv gužvanja+“ biće istovremeno upaljeni dok se ovaj korak nastavlja. Za završetak programa dok je korak „Protiv gužvanja+“ pokrenut, jednostavno pritisnite bilo koju tipku ili okrenite okruglu tipku za odabir programa.

Možete promeniti postavke dodatnih funkcija, brzine i temperature bez zaustavljanja toka programa dok program radi. Da biste uradili ovo, promena koju nameravate provesti mora biti nešto što ćete obaviti nakon koraka programa koji je u toku. Ako promena nije kompatibilna, odgovarajuće lampice zasvitleće 3 puta.



Ako se mašina ne prebaci na korak centrifuge, možda je uključena funkcija zadržavanja ispiranja ili je uključen sistem za automatsko otkrivanje neuravnoteženog punjenja zbog neujednačene raspodele rublja u mašini..

4.3.14 Zaključavanje vrata za punjenje

Na vratima za punjenje mašine postoji sistem za zaključavanje koji sprečava otvaranje vrata za punjenje kada nivo vode nije odgovarajući.

Lampica vrata za punjenje mašine počće da treperi kad se mašina prebaci na pauzu. Mašina proverava nivo vode unutar mašine. Ako je nivo vode odgovarajući, isključuje se lampica vrata za punjenje i mogu se otvoriti za 1–2 minuta.

Ako nivo vode nije odgovarajući, lampica vrata za punjenje i dalje svetli, a vrata za punjenje se ne mogu otvoriti. Ako morate otvoriti vrata za punjenje dok svetli lampica vrata za punjenje, morate opozvati trenutni program. Pogledajte „Opoziv programa“

4.3.15 Promena odabira nakon početka izvođenja programa

Prebacivanje mašine na pasivni režim rada

Pritisnite tipku Početak/Pauza da biste prebacili mašinu u pasivni način rada dok program radi. Svetlo trenutnog programa će treperiti na oznaci toka programa, označavajući da je mašina prebačena na pauzu. Kad su vrata za punjenje spremna da se otvore, osim svetla koraka programa, svetlo vrata za punjenje će se takođe isključiti.

Promena pomoćne funkcije, brzine i temperature

Zavisno od toga do kojeg je koraka program došao, možete opozvati ili odabrati pomoćne funkcije. Pogledajte „Odabir pomoćne funkcije“.

Takođe možete promeniti podešavanje brzine i temperature. Pogledajte „Odabir brzine centrifuge“ i „Odabir temperature“.



Ako nije dozvoljena nikakva promena, odgovarajuća lampica indikatora zasvitleće 3 puta.

Dodavanje i uklanjanje rublja

1. Pritisnite tipku za početak/pauzu da biste mašinu prebacili na pauzu. Počinje treperiti lampica indikatora odgovarajućeg koraka toka programa tokom kojega je uređaj prebačen na pauzu.
2. Pričekajte da se vrata za punjenje mogu otvoriti.
3. Otvorite vrata za punjenje i dodajte ili izvadite rublje.
4. Zatvorite vrata za punjenje.
5. Po potrebi unesite izmene dodatnih funkcija, podešavanja temperature i brzine.
6. Pritisnite tipku početak/pauza da biste uključili mašinu.

4.3.16 Opoziv programa

Za opoziv programa okrenite tipku za odabir programa i odaberite drugi program. Prethodni program će se opozvati. Lampica indikatora za kraj/opoziv programa svetliće neprekidno da obavesti da je program opozvan. Vaša mašina će završiti program kad okrenete tipku za odabir programa; međutim, ne izbacuje vodu iznutra. Kad odaberete i pokrenete novi program, novoodabrani program započne zavisno od koraka na kojem je opozvan prethodni program. Na primjer, možda će mašina uzeti još vode ili nastaviti prati s vodom koja je unutra.



Možda ćete ponovno morati staviti deterđent i omekšivač za novi program koji ste odabrali, zavisno od koraka na kojem je program opozvan.

4.3.17 Završetak programa

Na kraju programa će se prikazati „End (završetak)“.

1. Pričekajte dok se svetlo vrata za punjenje sasvim ne isključi.
2. Da biste isključili mašinu, postavite tipku za odabir programa u položaj uključiti/isključiti.
3. Izvadite rublje i zatvorite vrata za punjenje. Vaša mašina za pranje je spremna za sledeći ciklus pranja. Vaša mašina za pranje je spremna za sledeći ciklus pranja.

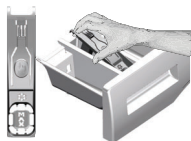
4.3.18 Vaša mašina ima funkciju „Režim pauze“.

Nakon upotrebe tipke uključeno/isključeno za uključivanje mašine, ako niste pokrenuli nijedan program u koraku odabira ili niste izveli ništa drugo, ili ne uradite ništa narednih 10 minuta nakon završetka odabranog programa, program će se automatski prebaciti u režim rada uštede energije. Također, ako proizvod ima ekran na kojem se prikazuje vreme programa, taj će se ekran potpuno isključiti. Okretanjem tipke za odabir programa ili dodirrom na bilo koju tipku, svetla i ekran vратиće se u prethodno stanje. Odabiri koje ste napravili izlaskom iz načina efikasne potrošnje električne energije mogu se promeniti. Proverite ispravnost svojih odabira pre nego ih pokrenete. Ako je potrebno napravite usklađivanje ponovno. Ovo nije greška.

4.4 Održavanje i čišćenje

Radni vek proizvoda se produžava i česti problemi će se smanjiti ako se čisti redovno.

4.4.1 Čišćenje fiokje za deterđžent



Redovno (svakih 4-5 ciklusa pranja) čistite fiokju za deterđžent kao što je pokazano u nastavku da biste sprečili taloženje praška tokom vremena.

Podignite zadnji deo sifona da biste ga izvadili, kao što je pokazano na slici.

Ako u odeljku za omeškivač počne da se nakuplja više mešavine vode i omeškivača nego obično, sifon mora da se očisti.

- 1 Pritisnite tačku na sifonu u odeljku za omeškivač i vucite prema sebi dok ne izvadite odeljak iz mašine.
- 2 Operite fiokju za deterđžent i sifon u lavabou sa puno mlake vode. Da biste sprečili da ostaci dođu u kontakt sa vašim kožom, očistite ih odgovarajućom četkom noseći rukavice.
- 3 Posle čišćenja vratite fiokju na mesto i uverite se da je dobro postavljena.

4.4.2 Čišćenje vrata za punjenje i doboša

Ostaci omeškivača, deterđženta i prljavština mogu se vremenom nataložiti u vašoj mašini i prouzrokovati neprijatne mirise i loše pranje. Da biste to izbegli, koristite program za **čišćenje doboša**.



Proces čišćenja doboša treba ponavljati na svaka 2 meseca.

Koristite sredstvo za uklanjanje kamenca koje je podesno za mašine za pranje veša.



Posle svakog pranja proverite da nikakve materije nisu zaostale u dobošu.

Ako su otvori na odeljku (kao na slici) blokirani, otvorite ih pomoću čačkalice.

Strani metal će dovesti do stvaranja mrlja od rđe u dobošu. Očistite mrlje na površini bubnja koristeći sredstva za čišćenje za nerđajući čelik.

Nikada nemojte da koristite čeličnu bunu ili žičanu vunu. To će oštetiti obojenem, hromirane i plastične površine.

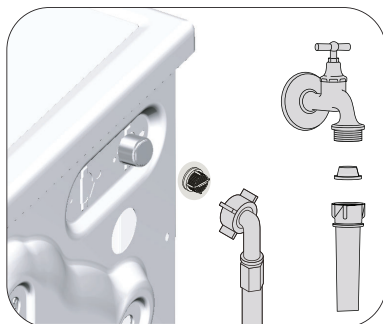
4.4.3 Čišćenje kućišta i komandne table

Kućište mašine obrišite sapunicom ili nekorozivnim blagim gel deterđžentom, ako je potrebno, i osušite mekom krpom.

Za čišćenje komandne table koristite samo meku i vlažnu krpu.

4.4.4 Čišćenja filtera za dovod vode

Na kraju svakog ventila za dovod vode na poledini mašine i na kraju svakog creva za dovod vode, na mestu gde se spaja na slavinu, nalazi se filter. Ti filteri sprečavaju ulazak stranih tela i prljavštine iz vode u mašinu za pranje veša. Filteri treba da se čiste kad se uprljaju.



1. Zatvorite slavine.
2. Izvadite navrtke creva za dovod vode da biste pristupili filterima na ventilima za dovod vode. Očistite ih prikladnom četkom. Ako su filteri previše prljavi, izvadite ih pomoću klješta i očistite ih.
3. Izvadite filtere na ravnim krajevima creva za dovod vode zajedno sa zaptivačima i dobro ih očistite pod tekućom vodom.
4. Ponovo postavite zaptivke i filtere pažljivo i zategnite ih ručno.

4.4.5 Ispuštanje preostale vode i čišćenje filtera pumpe

Sistem filtera u Vašoj mašini sprečava da predmeti kao što su dugmad, novčići i niti tkanina začepe propeler pumpe za vreme izbacivanja vode od pranja. Zbog toga će voda biti izbačena bez ikakvih problema, a servisni vek trajanja pumpe će biti duži.

Ako mašina ne uspe da izbací vodu, filter pumpe može da bude začepljen. Filter se mora čistiti kad god je začepljen ili na svaka 3 meseca. Da bi se očistio filter pumpe prvo se mora izbaciti voda. Osim toga, pre transportovanja mašine (npr. preseljenje u drugu kuću) i u slučaju zamrzavanja vode, vodu ćete možda morati u potpunosti da izbacite.



PAŽNJA: Strane materije koje su zaostale u filteru pumpe mogu da oštete vašu mašinu ili da izazovu problem sa bukom.

PAŽNJA: Ako se proizvod ne koristi, isključite slavinu, skinite glavnu cev i istočíte vodu iz mašine zbog smrzavanja.

PAŽNJA: Nakon svake upotrebe, isključite slavinu za glavni dotok vode.

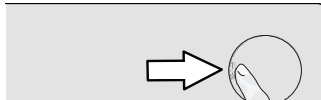
Da biste očistili prljavi filter i ispustili vodu:

1 Isključite mašinu da biste prekinuli dovod električne energije.



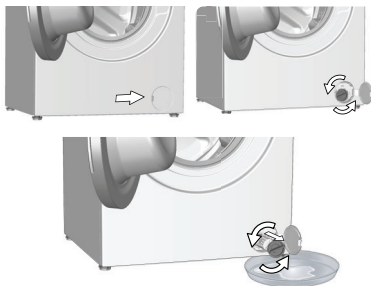
PAŽNJA: Temperatura vode u mašini može da se poveća do 90 °C. Da biste izbegli rizik od opekotina, očistite filter nakon što se voda u unutrašnjosti ohladi.

2. Otvorite poklopac za filter.



3 Pratite proceduru ispod da biste ispustili vodu.

Ako proizvod nema crevo za hitno ispuštanje vode, da biste ispustili vodu:



- Da biste sakupili vodu koja ističe iz filtera, postavite veći sud ispred filtera.
- Okrenite i olabavite filter pumpe dok voda ne počne da teče (u smeru suprotnom kretanju kazaljke na satu). Usmerite vodu koja teče u kofu koju ste stavili ispred filtera. Imajte uvek pri ruci krpu da biste pokupili prolivenu vodu.
- Kada se voda iz mašine potpuno izbací, okrećite filter da biste ga skinuli.

Problem	Uzrok	Rešenje
Programi ne počinju kada se vrata za punjenje zatvore.	Dugme za početak/pauzu/otkazivanje nije pritisnuto.	<ul style="list-style-type: none"> • Pritisnite dugme „početak/pauza/otkaži“.
	Zatvaranje vrata za punjenje veša može biti otežano u slučaju prekomernog punjenja.	<ul style="list-style-type: none"> • Smanjite količinu veša i postarajte se da vrata za punjenje budu pravilno zatvorena.
Program ne može da se uključi ili izabere.	Proizvod se možda prebacio u režim samozaštite zbog problema sa snabdevanjem (kao što su napon, pritisak vode itd.).	<ul style="list-style-type: none"> • Da biste otkazali program, okrenite dugme za izbor programa i izaberite drugi program. Prethodni program će biti otkazan. (pogledajte „Otkazivanje programa“)
Voda unutar proizvoda.	U proizvodu je ostalo malo vode zbog procesa kontrole kvaliteta u proizvodnji.	<ul style="list-style-type: none"> • To nije kvar; voda nije štetna za proizvod.
Proizvod ne uzima vodu.	Slavina je isključena.	<ul style="list-style-type: none"> • Otvorite slavinu.
	Crevo za ulaz vode je savijeno.	<ul style="list-style-type: none"> • Ispravite crevo.
	Filter za ulaz vode je zapušten.	<ul style="list-style-type: none"> • Očistite filter.
	Vrata za punjenje veša nisu zatvorena.	<ul style="list-style-type: none"> • Zatvorite vrata.
Proizvod ne izbacuje vodu.	Crevo za odvod vode je zapušeno ili savijeno.	<ul style="list-style-type: none"> • Očistite ili ispravite crevo.
	Filter pumpe je zapušten.	<ul style="list-style-type: none"> • Očistite filter pumpe.
Proizvod vibrira ili pravi buku.	Proizvod stoji nebalansiran.	<ul style="list-style-type: none"> • Uravnotežite proizvod podešavanjem nožica.
	Čvrsta materija je ušla u filter pumpe.	<ul style="list-style-type: none"> • Očistite filter pumpe.
	Nisu skinuti bezbednosni transportni vijci.	<ul style="list-style-type: none"> • Skinite bezbednosne transportne vijke.
	Moguće je da je količina veša u proizvodu premala.	<ul style="list-style-type: none"> • Dodajte više veša u proizvod.
	Stavljeno je previše veša u proizvod.	<ul style="list-style-type: none"> • Izvadite malo veša iz proizvoda ili rukom popravite ravnotežu veša.
	Proizvod se možda naslanja na kruti predmet.	<ul style="list-style-type: none"> • Pobrinite se da se proizvod ne naslanja ni na kakav predmet.
Voda curi na dnu proizvoda.	Crevo za odvod vode je zapušeno ili savijeno.	<ul style="list-style-type: none"> • Očistite ili ispravite crevo.
	Filter pumpe je zapušten.	<ul style="list-style-type: none"> • Očistite filter pumpe.
Proizvod je stao ubrzo nakon početka programa.	Mašina je privremeno zaustavljena zbog pada napona.	<ul style="list-style-type: none"> • Ona će nastaviti s radom kada se napon bude vratio na normalan nivo.
Proizvod direktno prazni vodu koju prihvata.	Crevo za odvod nije na odgovarajućoj visini.	<ul style="list-style-type: none"> • Povežite crevo za odvod kao što je opisano u korisničkom priručniku.
Voda se ne može videti u proizvodu tokom pranja.	Voda se nalazi u nevidljivom delu proizvoda.	<ul style="list-style-type: none"> • Ovo nije greška.
Vrata za ubacivanje veša se ne mogu otvoriti.	Zaključavanje vrata za ubacivanje veša je aktivirano zbog nivoa vode u proizvodu.	<ul style="list-style-type: none"> • Isпустite vodu pokretanjem programa Pumpa ili Centrifuga.
	Proizvod greje vodu ili je u ciklusu centrifuge.	<ul style="list-style-type: none"> • Sačekajte dok se program ne završi.
	Vrata za punjenje se mogu zaglaviti zbog pritiska kome su izložena.	<ul style="list-style-type: none"> • Uхватite ručku i povucite i gurnite vrata za punjenje da biste ih oslobodili i otvorili.
	Ako nema napajanja, vrata za punjenje na proizvodu neće se otvoriti.	<ul style="list-style-type: none"> • Da biste otvorili vrata za punjenje, otvorite poklopac filtera pumpe i povucite ručicu za hitne slučajeve koja se nalazi na zadnjoj strani spomenutog poklopa. Pogledajte Brava na vratima za punjenje veša

Problem	Uzrok	Rešenje
Pranje traje duže nego što je naznačeno u korisničkom priručniku. (*)	Pritisak vode je nizak.	<ul style="list-style-type: none"> Proizvod čeka dok ne preuzme odgovarajuću količinu vode kako bi sprečio loš kvalitet pranja usled smanjene količine vode. Stoga, vreme pranja se produžava.
	Nizak napon.	<ul style="list-style-type: none"> Vreme pranja se produžava da bi se izbegli loši rezultati pranja kada je napon nizak.
	Temperatura dolazne vode je niska.	<ul style="list-style-type: none"> Vreme potrebno za grejanje vode se produžava u hladnim godišnjim dobima. Takođe, vreme pranja se može produžiti kako bise izbegli loši rezultati pranja.
	Broj ispiranja i/ili količina vode za ispiranje je povećana.	<ul style="list-style-type: none"> Proizvod povećava količinu vode za ispiranje kada je potrebno dobro ispiranje i dodaje dodatni korak ispiranja ako je potrebno.
	Došlo je do stvaranja prevelike pene i aktiviran je sistem za automatsku apsorpciju pene zbog prekomerne količine deterdženta.	<ul style="list-style-type: none"> Koristite preporučenu količinu deterdženta.
Trajanje programa se ne odbrojava. (kod modela sa displejem) (*)	Tajmer je možda zaustavljen zbog uzimanja vode.	<ul style="list-style-type: none"> Tajmer neće odbrojavati dok proizvod ne uzme dovoljnu količinu vode. Proizvod će sačekati dok u njoj ne bude dovoljna količina vode da bi se izbegli slabi rezultati pranja zbog nedostatka vode. Indikator tajmera će nakon toga nastaviti sa odbrojavanjem.
	Tajmer se može zaustaviti tokom koraka zagrevanja.	<ul style="list-style-type: none"> Indikator tajmera neće odbrojavati dok proizvod ne dostigne izabranu temperaturu.
	Tajmer se može zaustaviti tokom koraka centrifugiranja.	<ul style="list-style-type: none"> Došlo je do aktiviranja sistema za automatsku detekciju neuravnoteženog opterećenje zbog neujednačene raspodele veša u proizvodu.
Trajanje programa se ne odbrojava. (*)	U proizvodu ima nebalansiranog veša.	<ul style="list-style-type: none"> Došlo je do aktiviranja sistema za automatsku detekciju neuravnoteženog opterećenje zbog neujednačene raspodele veša u proizvodu.
Proizvod ne prabacuje na korak centrifugiranja. (*)	U proizvodu ima nebalansiranog veša.	<ul style="list-style-type: none"> Došlo je do aktiviranja sistema za automatsku detekciju neuravnoteženog opterećenje zbog neujednačene raspodele veša u proizvodu.
	Proizvod neće centrifugirati ako se voda ne isprazni u potpunosti.	<ul style="list-style-type: none"> Proverite filter i crevo za pražnjenje.
	Došlo je do stvaranja prevelike pene i aktiviran je sistem za automatsku apsorpciju pene zbog prekomerne količine deterdženta.	<ul style="list-style-type: none"> Koristite preporučenu količinu deterdženta.
Učinak pranja je loš: Veš postaje siv. (**)	Nedovoljna količina deterdženta se koristi tokom dužeg vremenskog perioda.	<ul style="list-style-type: none"> Koristite preporučenu količinu deterdženta koja odgovara tvrdoći vode i vešu.
	Pranje je obavljeno na niskim temperaturama tokom dužeg vremena.	<ul style="list-style-type: none"> Izaberite odgovarajuću temperaturu za pranje veša.
	Nedovoljna količina deterdženta se koristi sa tvrdom vodom.	<ul style="list-style-type: none"> Korišćenje nedovoljne količine deterdženta sa tvrdom vodom dovodi do lepljenja nečistoća na odeću i vremenom odeća postaje siva. Teško je eliminisati sivu boju kada se to dogodi. Koristite preporučenu količinu deterdženta koja odgovara tvrdoći vode i vešu.
	Prekomerna količina deterdženta se koristi.	<ul style="list-style-type: none"> Koristite preporučenu količinu deterdženta koja odgovara tvrdoći vode i vešu.

Problem	Uzrok	Rešenje
Učinkan pranja je loš: Mrlje istrajavaju ili se veš ne beli. (**)	Koristi se nedovoljna količina deterdženta.	<ul style="list-style-type: none"> • Koristite preporučenu količinu deterdženta koja odgovara tvrdoći vode i vešu.
	Stavljeno je previše veša.	<ul style="list-style-type: none"> • Nemojte prekomerno da ubacujete veš u proizvod. Ubacite količine veša preporučene u „Tabeli programa i potrošnje“.
	Izabrani su pogrešan program i temperatura.	<ul style="list-style-type: none"> • Izaberite odgovarajuću temperaturu i program za pranje veša.
	Pogrešan tip deterdženta se koristi.	<ul style="list-style-type: none"> • Koristite originalni deterdžent koji odgovara proizvodu.
	Prekomerna količina deterdženta se koristi.	<ul style="list-style-type: none"> • Stavite deterdžent u odgovarajući odeljak. Nemojte da mešate sredstvo za beljenje i deterdžent.
Učinkan pranja je loš: Mrlje od ulja ostaju na vešu. (**)	Regularno pranje u bubnju se ne primenjuje.	<ul style="list-style-type: none"> • Očistite bubanj redovno. Za ovu proceduru pogledajte odeljak „Čišćenje vrata za punjenje i bubnja“.
Učinkan pranja je loš: Odeća ne miriše prijatno. (**)	Miris i slojevi bakterija se formiraju na bubnju kao rezultat neprekidnog pranja na nižim temperaturama / ili kraćim programima.	<ul style="list-style-type: none"> • Ostavite fioku deterdženta kao i vrata za ubacivanje veša na proizvodu otvorene nakon svakog pranja. Tako neće doći do stvaranja vlažnog okruženja koje odgovara baterijama.
Boja odeće bleđi. (**)	Ubačena je prekomerna količina veša.	<ul style="list-style-type: none"> • Nemojte prekomerno da ubacujete veš u proizvod.
	Deterdžent koji se koristi je vlažan.	<ul style="list-style-type: none"> • Deterdžente držite zatvorenim u okruženju koje nije vlažno i nemojte da ih izlažete prekomernim temperaturama.
	Izabrana je viša temperatura.	<ul style="list-style-type: none"> • Izaberite odgovarajući program i temperaturu u skladu sa tipom i stepenom zaprljanosti veša.
Mašina ne ispira dobro.	Količina, brend i uslovi skladištenja deterdženta koji se koristi je neodgovarajući.	<ul style="list-style-type: none"> • Koristite deterdžent koji odgovara mašini za pranje i vašem vešu. Deterdžente držite zatvorenim u okruženju koje nije vlažno i nemojte da ih izlažete prekomernim temperaturama.
	Deterdžent je stavljen u pogrešan odeljak.	<ul style="list-style-type: none"> • Ako se deterdžent stavi u odeljak za pretpranje iako ciklus za pretpranje nije izabran, proizvod može da uzme taj deterdžent za vreme koraka ispiranja ili oplemenjivača. Stavite deterdžent u odgovarajući odeljak.
	Filter pumpe je zapušen.	<ul style="list-style-type: none"> • Proverite filter.
	Crevo za odvod je savijeno.	<ul style="list-style-type: none"> • Proverite crevo za odvod.
Veš postaje krut nakon pranja. (**)	Koristi se nedovoljna količina deterdženta.	<ul style="list-style-type: none"> • Korišćenjem nedovoljne količine deterdženta u poređenju sa tvrdoćom vode može dovesti do stvrdnjavanja vode vremenom. Koristite odgovarajuću količinu deterdženta na osnovu tvrdoće vode.
	Deterdžent je stavljen u pogrešan odeljak.	<ul style="list-style-type: none"> • Ako se deterdžent stavi u odeljak za pretpranje iako ciklus za pretpranje nije izabran, proizvod može da uzme taj deterdžent za vreme koraka ispiranja ili oplemenjivača. Stavite deterdžent u odgovarajući odeljak.
	Deterdžent je pomešan sa omekšivačem.	<ul style="list-style-type: none"> • Nemojte da mešate omekšivač sa deterdžentom. Operite i očistite fioku vrućom vodom.
Veš ne miriše kao omekšivač. (**)	Deterdžent je stavljen u pogrešan odeljak.	<ul style="list-style-type: none"> • Ako se deterdžent stavi u odeljak za pretpranje iako ciklus za pretpranje nije izabran, proizvod može da uzme taj deterdžent za vreme koraka ispiranja ili oplemenjivača. Operite i očistite fioku vrućom vodom. Stavite deterdžent u odgovarajući odeljak.
	Deterdžent je pomešan sa omekšivačem.	<ul style="list-style-type: none"> • Nemojte da mešate omekšivač sa deterdžentom. Operite i očistite fioku vrućom vodom.

Problem	Uzrok	Rešenje
Deterdžent zaostaje u fioci za deterdžent. (**)	Deterdžent je stavljen u vlažnu fioku.	<ul style="list-style-type: none"> Osušite fioku za deterdžent pre stavljanja deterdženta.
	Deterdžent je navlažen.	<ul style="list-style-type: none"> Deterdžente držite zatvorenim u okruženju koje nije vlažno i nemojte da ih izlažete prekomernim temperaturama.
	Pritisak vode je nizak.	<ul style="list-style-type: none"> Proverite pritisak vode.
	Deterdžent u odeljku za glavno pranje je navlažen tokom uzimanja vode za prepranje. Otvori odeljka za deterdžent su blokirani.	<ul style="list-style-type: none"> Proverite otvore i očistite ako su zapušeni.
	Postoji problem sa ventilima u fioci za deterdžent.	<ul style="list-style-type: none"> Pozovite ovlašćenog servisera.
	Deterdžent je pomešan sa omekšivačem.	<ul style="list-style-type: none"> Nemojte da mešate omekšivač sa deterdžentom. Operite i očistite fioku vrućom vodom.
	Regularno pranje u bubnju se ne primenjuje.	<ul style="list-style-type: none"> Očistite bubanj redovno. Za ovu proceduru pogledajte odeljak „Čišćenje vrata za punjenje i bubnja”.
Previše pene se stvara u proizvodu. (**)	Neodgovarajući deterdžent za pranje mašine se koristi.	<ul style="list-style-type: none"> Koristite deterdžent koji odgovara mašini za pranje.
	Prekomerna količina deterdženta se koristi.	<ul style="list-style-type: none"> Koristite samo dovoljnu količinu deterdženta.
	Deterdžent se skladišti u neodgovarajućim uslovima.	<ul style="list-style-type: none"> Čuvajte deterdžent na zatvorenoj i suvoj lokaciji. Nemojte da ga čuvate na prekomerno vrućim mestima.
	Neki mešoviti veš kao što je veš od tila može da pravi prekomernu penu zbog svoje teksture.	<ul style="list-style-type: none"> Koristite manje količine deterdženta za ovaj tip odeće.
	Deterdžent je stavljen u pogrešan odeljak.	<ul style="list-style-type: none"> Stavite deterdžent u odgovarajući odeljak.
	Omekšivač se preuzima rano u proizvodu.	<ul style="list-style-type: none"> Može postojati problem sa ventilima ili u odeljku za deterdžent. Pozovite ovlašćenog servisera.
Pena izlazi iz fioke za deterdžent.	Koristi se previše deterdženta.	<ul style="list-style-type: none"> Izmešajte 1 kašiku omekšivača i ½ litra vode i sipajte u odeljak za glavno pranje fioke za deterdžent.
		<ul style="list-style-type: none"> U proizvod stavite deterdžent koji je pogodan za programe i maksimalna opterećenja navedena u “Tabeli programa i korišćenja”. Ako koristite dodatne hemikalije (sredstva za uklanjanje fleka, izbeljivače itd.) smanjite količinu deterdženta.
Veš ostaje mokar na kraju programa. (*)	Došlo je do stvaranja prevelike pene i aktiviran je sistem za automatsku apsorpciju pene zbog prekomerne količine deterdženta.	<ul style="list-style-type: none"> Koristite preporučenu količinu deterdženta.

(*) Proizvod se ne prebacuje na korak centrifuge ako veš nije raspodeljen ravnomerno u bubnju da bi se sprečilo oštećenje proizvoda i njegove okoline. Veš treba da se ponovo preraspodeli i da se ponovo uključi centrifuga.

(**) Regularno pranje u bubnju se ne primenjuje. Očistite bubanj redovno. Pogledajte 4.4.2



UPOZORENJE: Ako ne možete da otklonite problem iako ste pratili uputstva iz ovog odeljka, obratite se svom dobavljaču ili ovlašćenom serviseru. Nikad nemojte sami da pokušavate da popravite neispravan proizvod.

ODRICANJE ODGOVORNOSTI / UPOZORENJE

Krajnji korisnik može na neke (jednostavne) kvarove na adekvatan način rešiti bez ikakvog sigurnosnog problema ili nesigurne upotrebe, pod uslovom da se to izvrši u granicama i u skladu sa sledećim uputstvima (pogledajte odeljak „Popravka obavljena lično“).

Prema tome, ukoliko drugačije nije dozvoljeno u odeljku „Popravka obavljena lično“ u nastavku, popravke će biti upućene registrovanim profesionalnim serviserima kako bi se izbegli sigurnosni problemi. Registrovani profesionalni serviser je profesionalni serviser kome je proizvođač odobrio pristup uputstvima i spisku rezervnih delova ovog proizvoda prema metodama opisanim u zakonodavnim aktima shodno Direktivi 2009/125/EZ. **Međutim, samo servisni agent (tj. Ovlašćeni profesionalni serviseri) do kog možete doći putem telefonskog broja navedenog u korisničkom priručniku / garatnom listu ili preko vašeg ovlašćenog prodavca može pružiti uslugu koja zadovoljava uslove garancije. Stoga, imajte na umu da popravke profesionalnih serviseri (koje Beko nije ovlastio) poništavaju garanciju.**

Popravka obavljena lično

Krajnji korisnik može da izvrši popravku lično u pogledu sledećih rezervnih delova: vrata, šarke i zaptivke vrata, druge zaptivke, sklop zaključavanja vrata i plastične periferne jedinice kao što su dozatori deterđenta (ažurirani spisak dostupan je na support.beko.com od 1. marta 2021.).

Štaviše, da bi se osigurala sigurnost proizvoda i sprečio rizik od ozbiljnih povreda, pomenuta popravka obavljena lično treba da se obavi prema uputstvima u korisničkom priručniku za popravku obavljenu lično koja su dostupna na support.beko.com. Iz sigurnosnih razloga isključite proizvod iz napajanja pre pokušaja bilo kakvog popravljivanja.

Popravke i pokušaji popravke od strane krajnjih korisnika za delove koji nisu na datoj listi i/ili se ne pridržavaju uputstava u korisničkim priručnicima za popravu obavljenu lično ili koja su dostupna na support.beko.com, mogli bi pokrenuti sigurnosna pitanja koja se ne mogu pripisati odgovornosti kompanije Beko, a koja će poništiti garanciju za proizvod.

Zbog toga se toplo preporučuje da se krajnji korisnici uzdrže od pokušaja popravke koja nije u skladu sa pomenutom listom rezervnih delova, kontaktirajući u takvim slučajevima ovlašćene profesionalne servisere ili registrovane profesionalne servisere. Naprotiv, takvi pokušaji krajnjih korisnika mogu da dovedu do sigurnosnih problema i oštete proizvod i posledično dovedu do požara, poplave, strujnog udara i ozbiljnih povreda.

Kao primer, ali ne ograničavajući se na sledeće, za popravke sledećeg moraju se kontaktirati ovlašćeni profesionalni serviseri ili registrovani profesionalni serviseri: motor, sklop pumpe, glavna ploča, motorna ploča, ekran, grejači itd.

Proizvođač/prodavac ne može biti odgovoran ni u kom slučaju kada krajnji korisnici ne postupe u skladu sa gore navedenim.

Dostupnost rezervnih delova mašine za pranje ili mašine za pranje i sušenje veša koju ste kupili je 10 godina. Tokom ovog perioda biće dostupni originalni rezervni delovi za pravilno rukovanje mašinom za pranje ili mašinom za pranje i sušenje veša.

Kada je uređaj isključen, ako dugo pritisnete tastere 1 i 2 za pomoćne funkcije, na ekranu uređaja se prikazuje odbrojavanje 3-2-1 i kompletni ciklusi pranja koji su završeni.

Nakon prikaza kompletnog ciklusa pranja, prikazuju se kodovi kvarova, ako ih ima. Pomoću tabe u nastavku proverite informacije na ekranu.

Informacije na ekranu	Uzrok	Rešenje
Greška	Na uređaju se pokreće bezbednosni algoritam.	Sačekajte da tekst nestane. Nakon pritiska tastera za pomoćne funkcije 1 i 2, proverite informacije na ekranu.
SC	Vaša reklamacija nije rešena tokom provere.	Pozovite ovlašćeni servis.
E5	Filter pumpe je možda začepljen.	Očistite filter pumpe. Pogledajte odeljak „Ispuštanje preostale vode i čišćenje filtera pumpe“. Pokušajte sa ciklusom centrifuge. Ako problem nije rešen, pozovite servis.
E8	Mašina možda nema dovod vode.	<ul style="list-style-type: none"> • Otvorite slavine. • Proverite da li ima dotoka vode. • Proverite priključak creva za dovod vode, ako se crevo previlo, ispravite ga. • Očistite filter pumpe. Pogledajte odeljak „Ispuštanje preostale vode i čišćenje filtera pumpe“. • Zatvorite prednji poklopac mašine. Proverite da li je poklopac zatvoren. Uključite mašinu još jednom. Ako problem nije rešen, pozovite servis.
E29	Proizvod je prešao u režim samozaštite zbog problema sa napajanjem (mrežni napon, pritisak vode itd.).	Za opoziv programa okrenite tipku za odabir programa i odaberite drugi program. Prethodni program će se opozvati. Pogledajte odeljak „Otkazivanje programa“ Ako se problem i dalje javlja, pozovite servis.
E17	Višak pene je prisutan u mašini nakon završenog ciklusa.	<ul style="list-style-type: none"> • Deterdžent čuvajte na zatvorenom i suvom mestu. Ne skladištite na preterano vrućim mestima. • Koristite manje količine deterdženta za porozno rublje poput tila. • Koristite količinu deterdženta koja odgovara količini veša i nivou zaprjanosti. • Koristite samo dovoljnu količinu deterdženta. • Obavezno stavite deterdžent u odgovarajući odeljak. • Pokrenite program za čišćenje bubnja sa praznom mašinom. Pogledajte program „Čišćenje bubnja“ Ako vaša mašina ne uključuje program za čišćenje bubnja, možete koristiti pamuk 90C. <ul style="list-style-type: none"> • Nakon pokretanja kratkog programa bez deterdženta, proverite mašinu. Ako se problem i dalje javlja, pozovite servis.
E18	Centrifuga se ne pokreće zato što mašina nije nivelisana.	Proverite veš u mašini. Količina veša možda nije dovoljna. Pokušajte tako što ćete povećati količinu veša. Veš možda stvara neravnotežu; ručno razvrstajte veš i ravnomerno ga rasporedite unutar uređaja. Pokušajte ponovo sa ciklusom centrifuge.
E12	U mašini možda ima vode.	Isključite mašinu. Ispod mašine možda ima vode. Očistite vodu ispod mašine. Ponovo uključite mašinu. Pokušajte da pokrenete kratki ciklus. Ako se problem nastavi ili vidite da voda curi iz jednog od creva, zatvorite ventile i pozovite servis.
E27	Proverite odvod vode iz mašine.	Pogledajte odeljak „Povezivanje odvodne cevi sa odvodom“.
E84	Veza BLE (Bluetooth sa niskom potrošnjom energije) se ne može uspostaviti.	Proverite, pokušajte da se povežete. Pogledajte odeljak „Funkcija HomeWhiz i funkcija daljinskog upravljanja“. Ako se problem i dalje javlja, pozovite servis.

