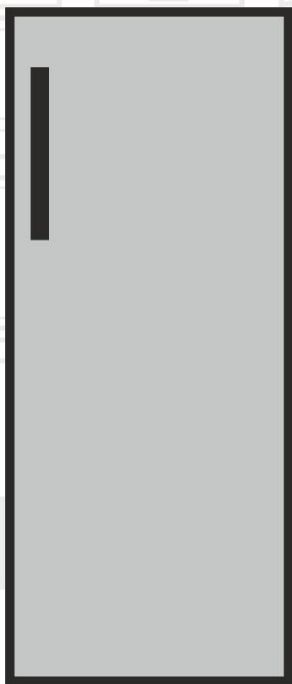


**Upright Freezer
Congélateur Vertical
Gefrierschrank
Stand Diepvriezer
Вертикальної Морозилки**

**Вертикального Морозильника
Verticalni Zamrzivač
Uspravni Zamrzivač
Вертикален Замрзнувач
Frigorifer Drejtë**

Instruction of use
Notice d'utilisation
Gebrauchsanweisung
Gebruiksaanwijzing
Інструкція з експлуатації

Руководство по эксплуатации
Uputstvo za upotrebu
Uputstvo za upotrebu
Упатство за употреба
Udhëzimi i përdorimit



RFSA240M23X

EN|FR|D|N|L|U|A|R|U|S|R|B|H|MK|S|Q

beko



WARNING!

In order to ensure a normal operation of your refrigerating appliance, which uses a completely environmentally friendly refrigerant the R600a (flammable only under certain conditions) you must observe the following rules:

- Do not hinder the free circulation of the air around the appliance.
- Do not use mechanical devices in order to accelerate the defrosting, others than the ones recommended by the manufacturer.
- Do not destroy the refrigerating circuit.
- Do not use electric appliances inside the food keeping compartment, other than those that might have been recommended by the manufacturer.

AVERTISSEMENT !

Afin de s'assurer du fonctionnement normal de votre réfrigérateur, contenant le réfrigérant R600a qui contribue à la protection de l'environnement (inflammable dans certaines conditions seulement), il convient de respecter les règles suivantes :

- Ne pas empêcher la circulation d'air autour de l'appareil.
- Ne pas utiliser d'outils mécaniques ou autres dispositifs pour accélérer le processus de décongélation autres que ceux qui sont recommandés par le fabricant.
- Ne pas abîmer le circuit réfrigérant.
- Ne pas utiliser d'appareils électriques à l'intérieur des compartiments de conservation de denrées, à moins qu'ils soient conformes au type d'appareils recommandés par le fabricant.

WARNUNG!

Damit Ihr Kühlgerät, das ein vollständig umweltverträgliches Kühlmittel (R600a, nur unter bestimmten Bedingungen entflammbar) nutzt, richtig arbeiten kann, müssen Sie die folgenden Regeln beachten:

- Sorgen Sie für freie Luftzirkulation um das Gerät herum.
- Verwenden Sie keinerlei mechanischen Geräte zum Beschleunigen des Abtauvorgangs. Ausgenommen davon sind Geräte, die vom Hersteller empfohlen werden.
- Beschädigen Sie nicht den Kühlkreislauf.
- Setzen Sie keinerlei Elektrogeräte im Inneren des Kühlgerätes ein. Ausgenommen davon sind Geräte, die vom Hersteller empfohlen werden.

WAARSCHUWING!

U moet de volgende regels in acht nemen om de normale werking van uw koelkast, die het volledig milieuvriendelijke koelmiddel R600a gebruikt, te verzekeren:

- Hinder de vrije luchtcirculatie rond het toestel niet.
- Gebruik geen andere mechanische toestellen om het ontdooien te versnellen dan de toestellen die door de fabrikant worden aangeraden.
- Vernietig het koelcircuit niet.
- Gebruik geen andere elektrische toestellen in de bewaarlade voor etenswaren dan de toestellen die eventueel door de fabrikant worden aangeraden.

УВАГА!

Для того, щоб забезпечити нормальну роботу Вашого холодильника, в якому використовується охолоджуючий реагент R600a, абсолютно нешкідливий для навколишнього середовища (займається лише за певних умов), Вам

Необхідно дотримуватися наступних правил..

- Не створюйте перепон для вільної циркуляції повітря навколо холодильника.
- Не користуйтеся жодними механічними пристроями та інструментами для видалення льоду під час розморожування холодильника, окрім тих, що рекомендовані виробником.
- Не допускайте пошкодження охолоджуючого контура.
- Не встановлюйте всередину холодильного відділення, де зберігаються продукти, жодних електричних пристроїв, окрім тих, що рекомендовані виробником.



ВНИМАНИЕ

Для того, чтобы обеспечить нормальную работу Вашего холодильника в котором используется охлаждающий реагент R600a, совершенно безвредный для окружающей среды (воспламеняющийся только в определенных условиях), Вам следует соблюдать следующие правила.

- Не создавайте препятствий для свободной циркуляции воздуха вокруг холодильника.
- Не пользуйтесь никакими механическими приспособлениями и инструментами для удаления льда при размораживании холодильника, кроме тех, которые рекомендованы изготовителем.
- Не допускайте повреждения охлаждающего контура.
- Не устанавливайте внутрь холодильного отделения, где хранятся продукты, никакие электрические устройства, кроме тех, которые рекомендованы изготовителем.

UPOZORENJE!

Kako bi se osigurao normalan rad vašeg zamrzivača koji koristi kompletno ekološki prihvatljivo rashladno sredstvo R600a (zapaljivo samo pod određenim uvjetima), trebate se pridržavati sljedećih pravila:

- Ne ometati slobodnu cirkulaciju zraka oko zamrzivača.
- Ne koristiti mehanička sredstva za ubrzavanje odleđivanja, koja nije preporučio proizvođač.
- Paziti da se ne ošteti krug rashladnog sredstva.
- Unutar prostora zamrzivača za spremanje namirnica ne koristiti električne uređaje koje nije preporučio proizvođač.

UPOZORENJE !

U cilju osiguranja normalnog rada vašeg hladnjaka koji koristi za okolinu bezopasno sredstvo za hlađenje R600a (zapaljivo), potrebno je da se pridržavate sljedećih pravila:

- Ne ometajte slobodnu cirkulaciju zraka oko aparata.
- Ne koristite mehaničke sprave za ubrzanje odleđivanja, osim po preporuci proizvođača.
- Ne oštećujte cirkulacioni sistem.
- Ne unosite električne sprave u odjeljke za pohranu namirnica osim po preporuci proizvođača.

ПРЕДУПРЕДУВАЊЕ!

Со цел да се обезбеди нормално функционирање на уредот, кој користи целосно еколошки разладувач (фреон) R600a (запалив само под одредени услови), морате да се придржувате кон следните правила:

- Немојте да ја попречувате слободната циркулација на воздухот околу уредот.
- Немојте да употребувате механички предмети за да го забрзате процесот на одмрзнување. Користете ги само оние кои се препорачани од производителот.
- Немојте да го оштетувате разладното коло.
- Не употребувајте електрични апарати внатре во уредот. Користете ги само оние кои се препорачани од производителот.

PARALAJMËRIM!

Për të siguruar një përdorim normal të frigoriferit tuaj, që përdor një mjet ftohës plotësisht ekologjik, R600a (i ndezshëm vetëm në kushte të veçanta), duhet të ndiqni rregullat vijuese:

- Mos pengoni qarkullimin e lirë të ajrit përreth aparatit.
- Mos përdorni sende mekanike që nuk janë rekomanduar nga prodhuesi, për ta përsheptuar shkrijen e akullit.
- Mos e prishni qarkun ftohës.
- Mos përdorni aparate elektrike të parekomanduara nga prodhuesi brenda dhomëzës për mbajtjen e ushqimeve.

EN Index

Safety first /1
Electrical requirements /2
Transportation instructions /2
Installation instructions /2
Temperature control and adjustment /3
Before operating /3
Freezer control panel /3
Fast freeze function /4
Storing frozen food /4
Freezing fresh food /4
Making ice cubes /4
Getting to know your appliance /4
Defrosting /4
Cleaning and care /5
Repositioning the door /5
Do's and don'ts /5
Troubleshooting /6
Information about operating noises /6

FR Sommaire

La sécurité d'abord /7
Conditions électriques /8
Instructions de transport /8
Instructions d'installation /8
Commande de température et réglage /9
Avant l'utilisation /9
Bandeau de commande du congélateur /10
Fonction de congélation rapide /10
Conservation des denrées surgelées /10
Congélation des produits frais /11
Fabrication de glaçons /11
Apprendre à connaître votre appareil /11
Dégivrage /11
Nettoyage et entretien /11
Repositionnement de la porte /12
À faire / À éviter /12
Diagnostic /13
Informations relatives aux bruits de fonctionnement /13

D Inhaltsverzeichnis

Wichtige Sicherheitshinweise /14
Elektrischer Anschluss /15
Transporthinweise /15
Aufstellen des Gerätes /15
Temperaturkontrolle und –Einstellung /16
Vor der Inbetriebnahme /16
Tiefkühlbereich-Bedienfeld /17
Schnellgefrierfunktion /17
Lagerung von Tiefkühlkost /17
Frische Lebensmittel tiefkühlen /18
Herstellung von Eiswürfeln /18
Lernen Sie Ihr neues Gerät kennen /18
Abtauen /18
Reinigung und Pflege /19
Änderung des Türanschlags /19
Wichtige Hinweise – Bitte beachten! /19
Problemlösung /20
Hinweise zum Betriebsgeräusch /20

NL Inhoud

Veiligheid eerst /22
Elektriciteitsvereisten /23
Transportinstructies /23
Installatie-instructies /23
Opmeting en regeling van de temperatuur /24
Alvorens de inwerkstelling /24
Bedieningspaneel diepvriezer /25
Diepvriesproducten bewaren /25
Verse etenswaren invriezen /26
Ijsblokjes maken /26
Uw toestel leren kennen /26
Ontdooien /26
Schoonmaak en onderhoud /26
De deur verplaatsen /27
Wel en niet /27
Problemen oplossen /28
Informatie over de functiegeluiden /28

UA Зміст

Безпека перш за все! /29
Вимоги до електропостачання /30
Інструкція з транспортування /30
Інструкція зі встановлення /30
Регулювання температури /31
Перед початком роботи /31
Панель керування /32
Режим швидкого замороження /32
Зберігання заморожених продуктів /32
Заморожування свіжих продуктів /33
Заморожування льоду /33
Загальні відомості /33
Розморожування морозильника /33
Чищення морозильника і догляд за ним /34
Перенавішування дверцят /34
Що слід і чого не можна робити /34
Усунення несправностей /35
Чому морозильник шумить /35

RU Содержание

Безопасность прежде всего! /37
Подключение к электропитанию /38
Инструкция по транспортировке /38
Инструкция по установке /38
Регулировка температуры /39
Перед началом работы /39
Панель управления морозильной камеры /40
Режим быстрой заморозки /40
Хранение замороженных продуктов /40
Замораживание свежих продуктов /41
Замораживание льда /41
Общие сведения /41
Размораживание морозильника /41
Чистка морозильника и уход за ним /42
Перевешивание двери /42
Что следует и чего не следует делать /42
Устранение неисправностей /43
Энергопотребление /43
Почему морозильник шумит /44

SR Sadržaj

Mere bezbednosti /45
Električna instalacija /46
Transportna uputstva /46
Uputstva za instalaciju /46
Kontrola i pode.avanje temperature /47
Pre rada /47
Kontrolna tabla zamrzivača /47
Odlaganje zamrznute hrane /48
Zamrzavanje sveže hrane /48
Pravljenje kockica leda /48
Upoznavanje uređaja /48
Odmrzavanje /48
Čišćenje i odr.avanje /49
Promena položaja vrata /49
Rešavanje problema /49
Informacije o zvucima koje uređaj proizvodi /49
Podaci o .umovima koje uređaj proizvodi /50

BiH Indeks

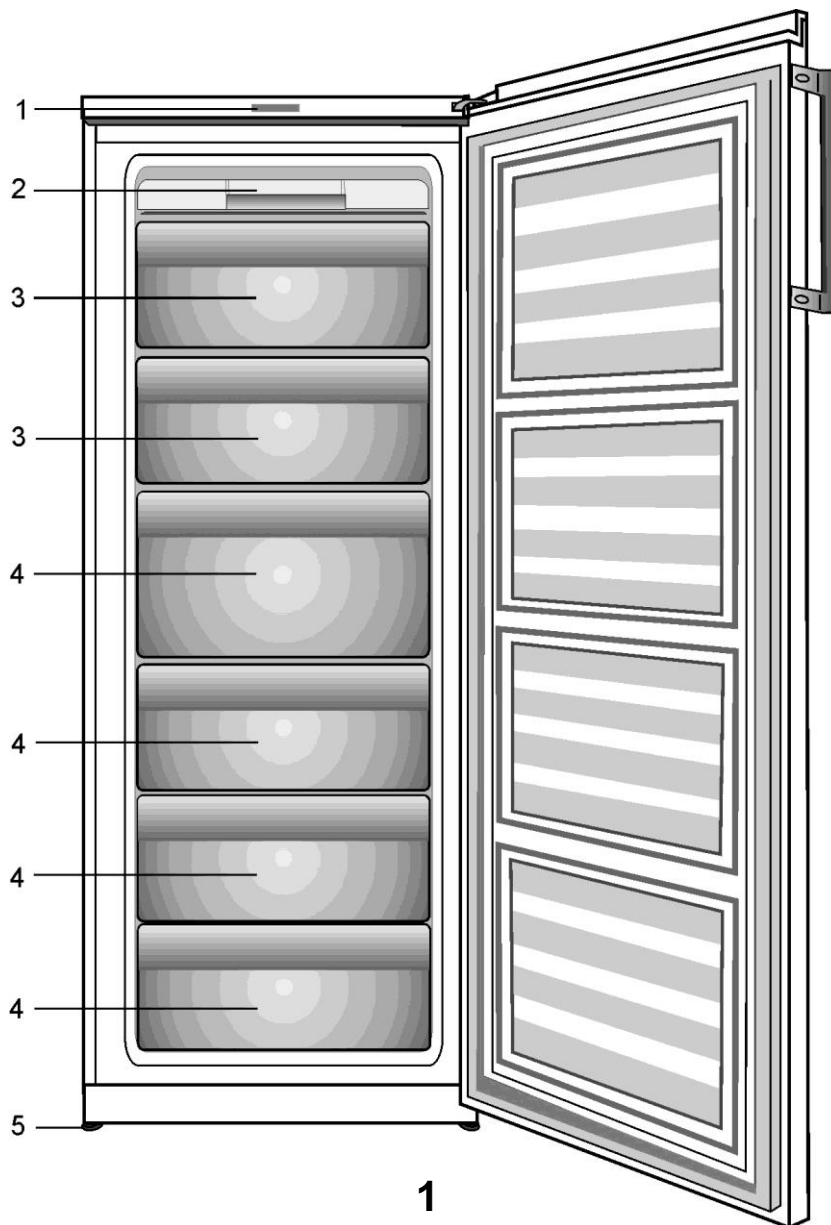
Sigurnost prije svega /51
Zahtjevi u pogledu napajanja el. energijom /52
Upute vezane za transport /52
Upute za instaliranje /52
Kontrola i regulacija temperature /53
Prije puštanja u pogon /53
Kontrolna ploča zamrzivača /54
Funkcija brzog zamrzavanja /54
Čuvanje zamrznutih namirnica /54
Zamrzavanje svježih namirnica /54
Pravljenje kockica leda /55
Osnovne informacije o hladnjaku /55
Odleđivanje /55
Čišćenje i održavanje /55
Promjena položaja vrata /55
Preporuke i zabrane /56
Otkrivanje smetnji /57
Informacije o signalnim zvukovima /57

MK Содержина

Безбедноста на прво место /58
Електрично прикључување /59
Упатство за транспорт /59
Упатство за инсталација /59
Подесување на температурата /60
Пред употреба /60
Панел за контрола на замрзнувачот /61
Функција за брзо замрзнување /61
Сместување на замрзната храна /61
Замрзнување на свежа храна /61
Правење на коцки мраз /62
Запознавање со вашиот апарат /62
Одмрзнување /62
Чистење и одржување /62
Менување на правецот на отварање на вратата /63
Направите/Не правите /63
Проблеми и нивно решавање /64
Информации за бука од оперирањето /64

SQ Indeks

Siguria vjen e para /65
Kërkesat elektrike /66
Udhëzime transporti /66
Udhëzime instalimi /66
Kontrolli dhe rregullimi i temperaturës /67
Para se ta vini në punë /67
Paneli i kontrollit të ngrirësit /67
Funksioni Fast freeze /68
Vendosja e ushqimeve të ngrira /68
Ngrirja e ushqimeve të freskëta /68
Bërja e kubave të akullit /68
Njihuni me pajisjen tuaj /68
Shkrirja /68
Pastrimi dhe kujdesi /69
Ripozicionimi i derës /69
Bëj dhe mos bëj /69
Zgjidhja e problemeve /70
Informacione rreth zhurmave të punimit /70



i Les illustrations présentées dans cette notice d'utilisation sont schématiques et peuvent ne pas correspondre exactement à votre produit. Si des pièces présentées ne sont pas comprises dans le produit que vous avez acheté, elles sont valables pour d'autres modèles.

i Abbildungen und Angaben in dieser Anleitung sind schematisch und können etwas von Ihrem Produkt abweichen. Falls Teile nicht zum Lieferumfang des erworbenen Gerätes zählen, gelten sie für andere Modelle.

i De afbeeldingen in deze gebruiksaanwijzing zijn schematisch en hoeven niet exact met uw product overeen te komen. Wanneer onderdelen niet tot het product behoren dat u hebt gekocht, gelden deze voor andere modellen.

i Figures that take place in this instruction manual are schematic and may not correspond exactly with your product. If the subject parts are not included in the product you have purchased, then it is valid for other models.

i Иллюстрации в данной инструкции являются схематическими и могут не соответствовать вашей модели. Некоторые компоненты, которые не входят в состав приобретенного вами изделия, используются в других моделях.

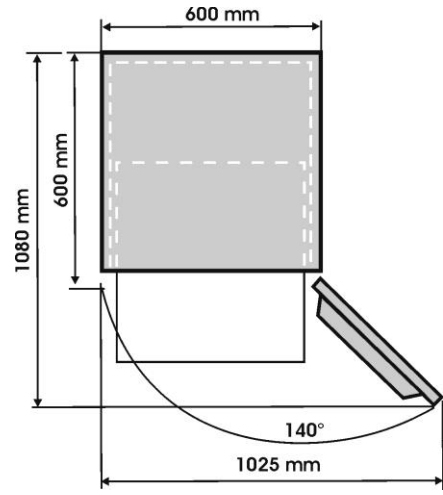
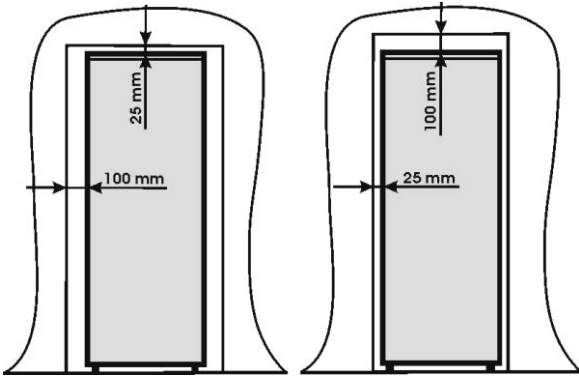
i Илюстрації в даній інструкції є схематичними і можуть відрізнятися від вашої моделі. Якщо до комплектації моделі, яку ви придбали, не входять згадані деталі, вони призначені для інших моделей.

i Slike koje se nalaze u ovom uputstvu za upotrebu su šematski i možda ne odgovaraju tačno vašem proizvodu. Ako predmetni delovi nisu uključeni u proizvod koji ste kupili, onda to važi za druge modele.

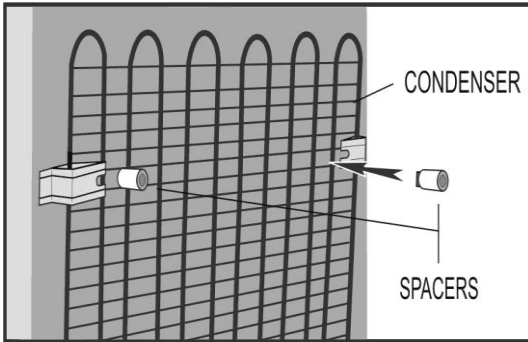
i Slike koje se nalaze u ovom uputstvu za upotrebu su šematski i možda ne odgovaraju tačno vašem proizvodu. Ako predmetni delovi nisu uključeni u proizvod koji ste kupili, tada važe za druge modele.

i Бројките што се случуваат во ова упатство за употреба се шематски и можеби не соодветствуваат точно со вашиот производ. Ако предметните делови не се вклучени во производот што го купивте, тогаш важи за други модели.

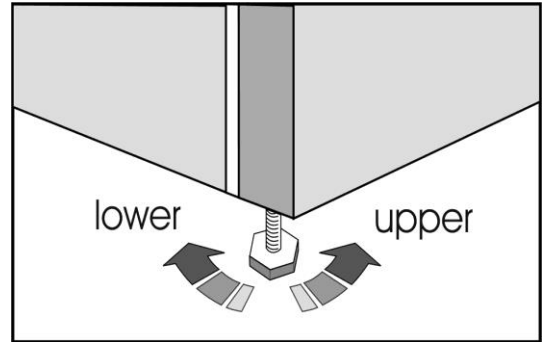
i Figurat që ndodhen në këtë manual janë skematike dhe mund të mos korrespondojnë saktësisht me produktin tuaj. Nëse pjesët e subjektit nuk janë përfshirë në produktin që keni blerë atëherë janë të vlefshme për modele të tjera.



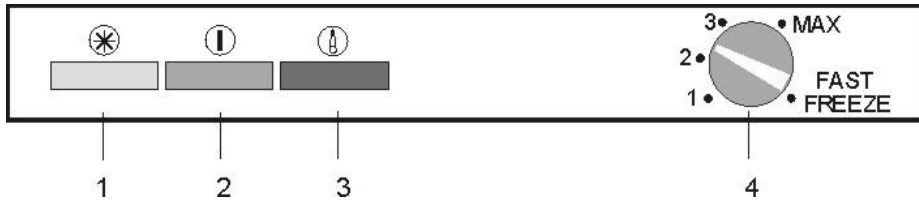
2



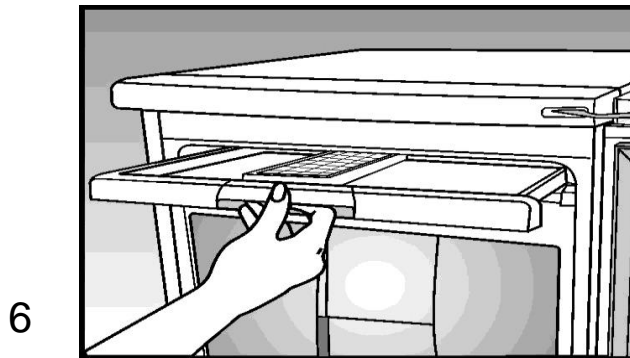
3



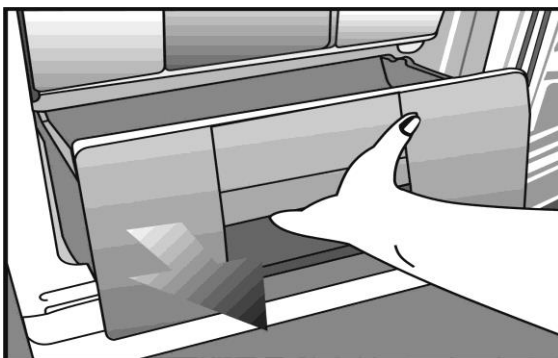
4



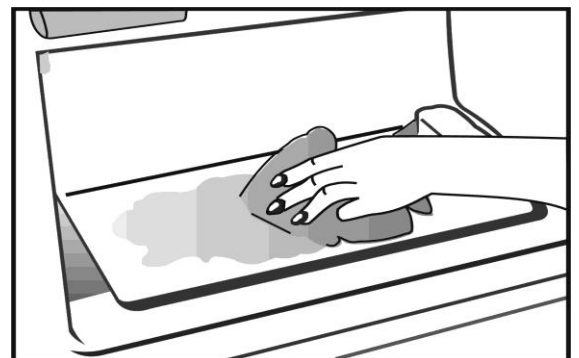
5



6

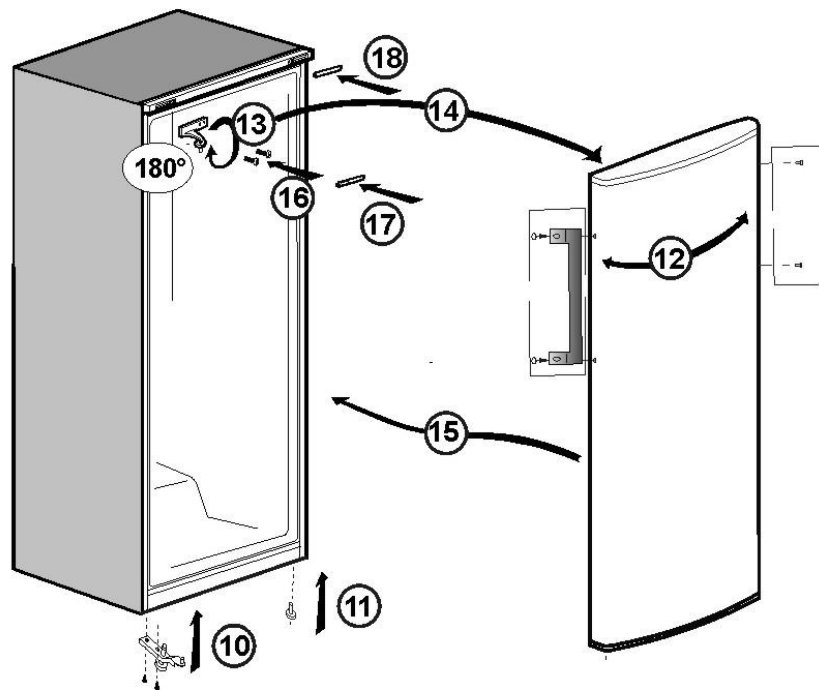
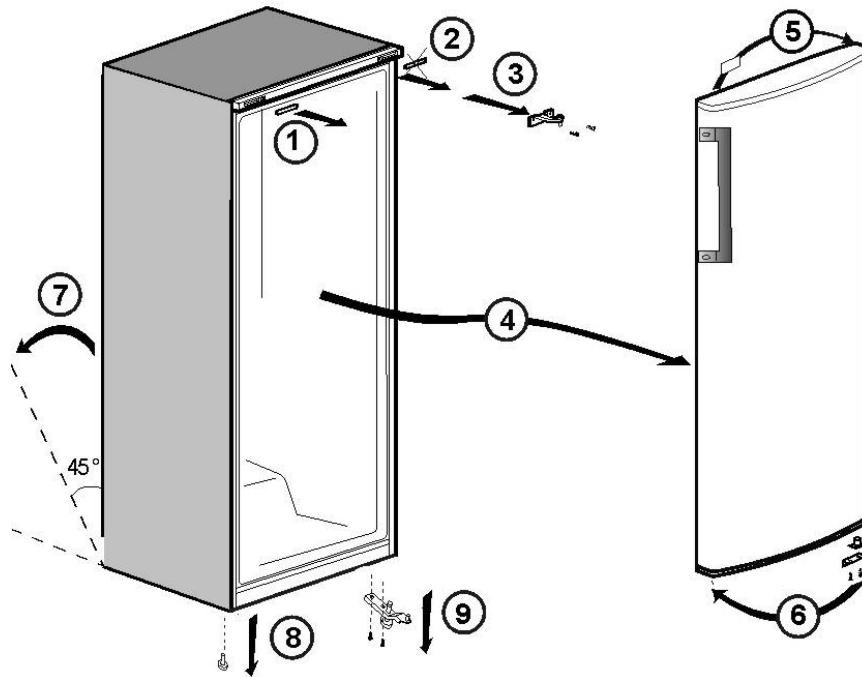
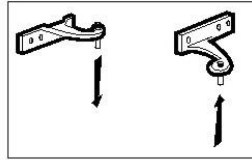


7



8

(13)



Congratulations on your choice of a BEKO Quality Appliance, designed to give you many years of service.

Safety first!

Do not connect your appliance to the electricity supply until all packing and transit protectors have been removed.

- Leave to stand for at least 4 hours before switching on, to allow compressor oil to settle, if transported horizontally.
- If you are discarding an old appliance with a lock or latch fitted to the door, ensure that it is left in a safe condition to prevent the entrapment of children.
- This appliance must only be used for its intended purpose.
- Do not dispose of the appliance on a fire. Your appliance contains non CFC substances in the insulation which are flammable. We suggest you contact your local authority for information on disposal and available facilities.
- We do not recommend use of this appliance in an unheated, cold room. (e.g. garage, conservatory, annex, shed, out-house etc.)

To obtain the best possible performance and trouble free operation from your appliance it is very important to read these instructions carefully. Failure to observe these instructions may invalidate your right to free service during the guarantee period.

Please keep these instructions in a safe place for easy reference.

Original Spare parts will be provided for 10 years, following the product purchasing date.

**This appliance is not intended for use by person with reduced physical, sensory or mental capabilities or lack of experience and knowledge unless they have been given supervision or instruction concerning use of the appliance by a person responsible for their safety.
Children should be supervised to ensure that they do not play with the appliance.**

Electrical requirements

Before inserting the plug into the wall socket make sure that the voltage and the frequency shown in the rating plate inside the appliance corresponds to your electricity supply.

We recommend that this appliance is connected to the mains supply via a suitably switched and fused socket in a readily accessible position.

The plug has to be accessible after installation in order to allow disconnection of the appliance from the supply after installation.

Warning! This appliance must be earthed.

Repairs to the electrical equipment may only be made by qualified experts. If the power cable is damaged, the manufacturer or customer service must replace it in order to avoid danger.

ATTENTION!

This appliance operates with R 600a which is an environmental friendly but flammable gas. During the transportation and fixing of the product, care must be taken not to damage the cooling system. If the cooling system is damaged and there is a gas leakage from the system, keep the product away from open flame sources and ventilate the room for a while.

WARNING - Do not use mechanical devices or other means to accelerate the defrosting process, others than those recommended by the manufacturer.

WARNING - Do not damage the refrigerant circuit.

WARNING - Do not use electrical appliances inside the food storage compartments of the appliance, unless they are of the type recommended by the manufacturer.

WARNING - If the supply cord is damaged, it must be replaced by the manufacturer, its service agent or similarly qualified persons in order to avoid a hazard.

Transportation instructions

1. The appliance should be transported only in an upright position. The packing as supplied must be intact during transportation.
2. If during the transport the appliance, has been positioned horizontally, it must not be

operated for at least 4 hours, to allow the system to settle.

3. Failure to comply with the above instructions could result in damage to the appliance, for which the manufacturer will not be held liable.

4. The appliance must be protected against rain, moisture and other atmospheric influences.

Important!

- Care must be taken while cleaning/carrying the appliance not to touch the bottom of the condenser metal wires at the back of the appliance, as this could cause injury to fingers and hands.
- Do not attempt to sit or stand on top of your appliance as it is not designed for such use. You could injure yourself or damage the appliance.
- Make sure that the mains cable is not caught under the appliance during and after moving, as this could damage the cable.
- Do not allow children to play with the appliance or tamper with the controls.

Installation instructions

1. Do not keep your appliance in a room where the temperature is likely to fall below -15 degrees C (5 degrees F) at night and/or especially in winter, as it is designed to operate in ambient temperatures between -15 and +43 degrees C (5 and 109 degrees F). At lower temperatures the appliance may not operate, resulting in a reduction in the storage life of the food.

2. Do not place the appliance near cookers or radiators or in direct sunlight, as this will cause extra strain on the appliance's functions. If installed next to a source of heat or freezer, maintain the following minimum side clearances:

From Cookers 30 mm

From Radiators 300 mm

From Freezers 25 mm

3. Make sure that sufficient room is provided around the appliance to ensure free air circulation (**Item 2**).

- Put the back airing lid to the back of your refrigerator to set the distance between the refrigerator and the wall (**Item 3**).

4. The appliance should be positioned on a smooth surface. The two front feet can be adjusted as required. To ensure that your appliance is standing upright adjust the two front feet by turning clockwise or anti-clockwise, until firm contact is secured with the floor. Correct adjustment of feet prevents excessive vibration and noise (**Item 4**).
5. Refer to "Cleaning and Care" section to prepare your appliance for use.

Temperature control and adjustment

The freezer temperature is influenced by the freezer temperature set button (**recommended are 2 or 3 position**).

Generally, this temperature is below -18°C . Lower temperatures can be obtained by adjusting the thermostat knob towards position MAX.

We recommend checking the temperature with a thermometer to ensure that the storage compartments are kept to the desired temperature. Remember to take the reading immediately since the thermometer temperature will rise very rapidly after you remove it from the freezer.

Please remember that each time the door is opened cold air escapes and the internal temperature rises. Therefore never leave the door open and ensure it is closed immediately after food is put in or removed.

Before operating

Final Check

Before you start using the freezer check that:

1. The feet have been adjusted for perfect levelling.
2. The interior is dry and air can circulate freely at the rear.
3. The interior is clean as recommended under "CLEANING AND CARE."
4. The plug is inserted into the wall socket and the electricity supply is switched on. Avoid accidental disconnection by taping over the switch.

And note that:

5. You will hear a noise as the compressor starts up. The liquid and gases sealed within the refrigeration system may also make some noise, whether the compressor is running or not. This is quite normal.

6. To freeze the fresh foods use the compartment marked with 4 stars (recommended second shelf).

7. Don't put in freezer a too big quantity of foods in the same time. The foods quality is well kept if they are deeply frozen in the shortest time possible. Therefore it is preferable do not exceed the freezing capacity of the appliance shown in "*Appliance record*". The thermostat knob shall be adjusted in order to obtain the lowest temperature inside the freezer, with the fast freeze function activated and the orange lamp lighting.

8. Do not load the appliance immediately it is switched on. Wait until the correct storage temperature has been reached. We recommend that you check the temperature with an accurate thermometer (see; Temperature Control and Adjustment).

Important Note:

If there is a power failure do not open the door. Frozen food should not be affected if the failure lasts for less than 16 hours. If the failure is longer, then the food should be checked and either eaten immediately or cooked and then re-frozen.

Freezer control panel

Item 5

The control panel adjusts the temperature in the freezer and has the following functions:

1 - Orange led - Fast freeze on

When you turn the freezer temperature set button (4) to the „FAST FREEZE” position, the orange led (1) will lit and the appliance will run in lowest temperature conditions. The orange LED stops to lit after 50 hours of running in lowest temperature conditions.

2 - Green led - electricity on (Voltage)

Lights when the appliance is connected to the network and remains lit as long as it is available power supply. LED green does not provide information on temperature inside the freezer.

3 - Red Led - High Temperature Alarm

4 - Setting temperature button High temperature alarm

After the appliance is turned on for the first time the alarm is not active for 12 hours (red led is off).

After this period, red led can lights (red led is on) in the following cases:

- If the appliance is overloaded with fresh food
- If the door is left open by mistake.

In these cases the red led will remain lit until the appliance reached the preset temperature. If the red led is on wait for 24 hours before to announce the authorized service.

Important:

The temperatures obtained inside can vary according to the conditions of use of the appliance: location, ambient temperature, frequency of door opening, degree of loading with food. The temperature setting will be modified according to these conditions. If the red led is on wait for 24 hours before to announce the authorized service.

It could be the warm food placed inside the freezer and/or the door who was left open. In 24 hrs of functioning the allarm for hight temperature (red led) it should be off.

Fast freeze function

To activate FAST FREEZING function, please adjust the temperature setting knob to „FAST FREEZE” position. It is advised that you place the foodstuffs that you wish to freeze faster in the freezer compartment 24 hours after you activate fast freezing function. While fast freezing is activated, your refrigerator runs at lowest temperature setting for freezer. Fast freeze function lasts for 50 hours. After terminated, your refrigerator reverts to normal use conditions with a temperature setting of 3 even though the knob is still employed at „FAST FREEZE” position. This ecodesign feature provides energy saving when fast freezing function is not cancelled for any reason. Freezing capacity of your refrigerator is measured and declared while fast freezing function is active.

Storing frozen food

Your freezer is suitable for the long-term storage of commercially frozen foods and also can be used to freeze and store fresh food. If there is a power failure, do not open the door. Frozen food should not be affected if the failure lasts for less than 16 hrs. If the failure is longer, then the food should be checked and either eaten immediately or cooked and then re-frozen.

Freezing fresh food

Please observe the following instructions to obtain the best results.

Do not freeze too large a quantity at any one time. The quality of the food is best preserved when it is frozen right through to the core as quickly as possible.

If large amounts of fresh food are going to be frozen, adjust the control knob to „FAST FREEZE” position with 24 hours before putting the fresh food in the fast freeze compartment. It is strongly recommended to keep the knob at „FAST FREEZE” position at least 24 hours to freeze maximum amount of fresh food declared as freezing capacity. Take special care not to mix frozen food and fresh food.

Small quantities of food up to 1/2 kg. (1 lb) can be frozen without fast freezer function. Take special care not to mix already frozen food and fresh food.

Making ice cubes

(Item 6)

Fill the ice - cube tray 3/4 full with water and place it in the freezer. Loosen frozen trays with a spoon handle or a similar implement; never use sharp-edged objects such as knives or forks.

Getting to know your appliance

(Item 1)

- 1 - Control panel, display and adjustment
- 2 - Ice tray support and ice tray
- 3 - Compartment for quickly freezing
- 4 - Compartments for frozen froods keeping
- 5 - Adjustable front feet

Defrosting

Please defrost the freezer compartment at least twice a year or when the ice layer is too thick.

- Ice build-up is a normal phenomenon.
- The ice build-up, especially in the upper side of the compartment is a natural phenomenon and does not affect the good functioning of the appliance.
- It is recommended to defrost the appliance when the quantity of frozen food is not too big.

- Before the defrosting set the adjusting thermostat button on the maximum position in order to strongly freeze the foods. During this time, the temperature in the refrigerator must not be too low.

- Unplug the appliance
- Take out the frozen foods, pack them in several paper sheets and put them in a cool place.
- Let the door open for a quick defrosting and put inside vessels with warm water (max.80°C).

Do not use pointed or sharp-edged objects such as knives or forks to remove the frost. Never use hairdryers, electrical heaters or other such electrical appliances for defrosting. When defrosting has finished, close the defrosting part and dry the interior thoroughly (**Item 7 & 8**).

Cleaning and care

1. We recommend that you switch off the appliance at the socket outlet and pull out the mains plug before cleaning.
2. Never use any sharp instruments or abrasive substances, soap, household cleaner, detergent or wax polish for cleaning.
3. Use luke warm water to clean the cabinet of the appliance and wipe it dry.
4. Use a damp cloth wrung out in a solution of one teaspoon of bicarbonate of soda to one pint of water to clean the interior and wipe it dry.
5. If the appliance is not going to be used for a long period of time, switch it off, remove all food, clean it and leave the door ajar.
6. We recommend that you polish the metal parts of the product (i.e. door exterior, cabinet sides) with a silicone wax (car polish) to protect the high quality paint finish.
7. Any dust that gathers on the condenser, which is located at the back of the appliance, should be removed once a year with a vacuum cleaner.
8. Check door seals regularly to ensure they are clean and free from food particles.

9. Never:

- Clean the appliance with unsuitable material; eg petroleum based products.
 - Subject it to high temperatures in any way,
 - Scour, rub etc., with abrasive material.
10. Excess deposit of ice should be removed regularly. Large accumulation of ice will impair the performance of the freezer.
11. To remove a drawer, pull it as far as possible, tilt it upwards and then pull it out completely.

Repositioning the door

Proceed in numerical order (**Item 9**).

Do's and don'ts

- Do-** Check contents of the freezer at regular intervals.
- Do-** Clean and defrost your appliance regularly (See "Defrosting")
- Do-** Keep food for as short a time as possible and adhere to "Best Before" and "Use By" dates.
- Do-** Store commercially frozen food in accordance with the instructions given on the packets.
- Do-** Always choose high quality fresh food and be sure it is thoroughly clean before you freeze it.
- Do-** Prepare fresh food for freezing in small portions to ensure rapid freezing.
- Do-** Wrap frozen food immediately after purchasing and put it in to the freezer as soon as possible.
- Do-** Separate food in the compartments and complete the contents card. This will enable you to find food quickly and avoid excessive door opening, which will save electricity.
- Don't-** Leave the door open for long periods, as this will make the appliance more costly to run and cause excessive ice formation.
- Don't-** Use sharp edged objects such as knives or forks to remove the ice.
- Don't-** Put hot food into the appliance. Let it cool down first.

- Don't-** Put liquid-filled bottles or sealed cans containing carbonated liquids into the freezer, as they may burst.
- Don't-** Store poisonous or any dangerous substances in your appliance. It has been designed for the storage of edible foodstuffs only.
- Don't-** Exceed the maximum freezing loads when freezing fresh food.
- Don't-** Consume ice-cream and water ices direct from the freezer. The low temperature may cause 'freezer burns' on lips.
- Don't-** Freeze fizzy drinks.
- Don't-** Try to keep frozen food which has thawed; it should be eaten within 24 hours or cooked and refrozen.
- Don't-** Remove items from the freezer with wet hands.
- Don't-** Close the door before replacing the fast-freeze compartment cover.

Troubleshooting

If the appliance does not operate when switched on, check;

- That the plug is inserted properly in the socket and that the power supply is on. (To check the power supply to the socket, plug in another appliance)
- Whether the fuse has blown/circuit breaker has tripped/main distribution switch has been turned off.
- That the temperature control has been set correctly.
- That the new plug is wired correctly, if you have changed the fitted, moulded plug.

If the appliance is still not operating at all after above checks, contact the dealer from whom you purchased the unit.

Please ensure that above checks have been done, as a charge will be made if no fault is found.

Information about operating noises

To keep the selected temperature constant, your appliance occasionally switches ON the compressor.

The resulting noises are quite normal.

As soon as the appliance has reached the operating temperature, the noises automatically reduce in volume.

The humming noise is emitted by the motor (compressor). When the motor switches ON, the noise may briefly increase in volume.

The bubbling, gurgling or whirring noise is emitted by the refrigerant as it flows through the pipes.

The clicking noise can always be heard when the thermostat switches ON/OFF the motor.

A clicking noise may occur when

- the automatic defrosting system is active.
- the appliance is cooling down or warming up (material expansion).

If these noises are excessively loud, the causes are probably not serious and are usually very easy to eliminate.

The appliance is not level

Use the height-adjustable feet or place packing under the feet.

The appliance is not free-standing

Please move the appliance away from kitchen units or other appliances.


Shelves are loose or stick

Please check the detachable components and, if required, refit them.

Warning!

Do not attempt at any time to repair the appliance or its electric components yourself. Any repair done by an unskilled person is dangerous for the user and can lead to warranty loss.



The symbol  on the product or on packaging indicates that this product may not be treated as household waste. Instead it shall be handed over to the applicable collection point for the recycling of electrical and electronic equipment. By ensuring this product is disposed of correctly, you will help prevent potential negative consequences for the environment and human health, which could otherwise be otherwise be caused by inappropriate waste handling of this product. For more detailed information about recycling of this product, please contact your local city office, your household waste disposal service or the shop where you purchased the product.

Nous vous félicitons d'avoir choisi un Appareil de qualité BEKO conçu pour vous offrir de nombreuses années de service.

La sécurité d'abord !

Ne connectez pas votre appareil à l'alimentation électrique avant d'avoir enlevé tous les emballages et protections de transport.

- Attendez au moins 4 heures avant de le brancher pour que l'huile du compresseur se stabilise s'il a été transporté couché.
- Si vous vous débarrassez d'un vieil appareil à ressort ou loquet intégré à la porte, prenez soin de le rendre hors de danger pour éviter que les enfants ne s'enferment à l'intérieur.
- L'utilisation de cet appareil s'applique uniquement à l'usage prévu.
- Ne vous débarrassez pas de l'appareil dans un feu. L'isolation de votre appareil contient des substances non CFC qui sont inflammables. Veuillez contacter les autorités locales pour obtenir des renseignements concernant la mise au rebut et les endroits existants.
- L'utilisation de cet appareil dans une pièce froide, non chauffée n'est pas recommandée. (garage, jardin d'hiver, annexe, abri, remise, etc.)

Afin d'obtenir le meilleur résultat possible et un fonctionnement sans encombres de votre appareil, veuillez lire ces instructions attentivement. Le non-respect de ces instructions pourrait annuler votre droit à l'assistance sans frais pendant la période de garantie.

Veuillez conserver ces instructions soigneusement à titre de référence pratique.

Les pièces détachées d'origine sont disponibles pendant 10 ans, à compter de la date d'achat du produit.

Cet appareil ne sera pas utilisé par des personnes ayant capacités physiques, sensorielles ou mentales réduites, ou sans expérience concernant l'utilisation de l'appareil, si une personne responsable de leur sécurité ne les a pas instruites pour ce but.

Les enfants doivent être surveillés pour avoir la certitude qu'ils ne jouent pas avec l'appareil.

Conditions électriques

Avant de brancher l'appareil à la prise murale, vérifiez que la tension et la fréquence indiquées sur la plaque signalétique à l'intérieur de l'appareil correspondent à votre alimentation électrique.

Nous recommandons de connecter cet appareil au réseau électrique par le biais d'une prise dotée d'un commutateur et d'un fusible et placée de façon à être facile d'accès.

La prise doit être accessible après l'installation afin de permettre le débranchement de l'appareil du secteur.

Avertissement ! Cet appareil doit être branché à une borne de mise à la terre.

Les réparations de l'appareillage électrique doivent être réalisées par des techniciens qualifiés. Si le câble d'alimentation est endommagé, il doit être remplacé par le constructeur ou le service clientèle afin d'écartier tout danger.

ATTENTION !

Cet appareil fonctionne avec du R 600a, un gaz qui contribue à la protection de l'environnement mais qui est inflammable. Pendant le transport et l'installation du produit, veillez à ne pas endommager le système réfrigérant. Si le système réfrigérant est abîmé et qu'une fuite de gaz se produit, tenez l'appareil à l'écart des sources de flammes vives et aérer bien la pièce.

AVERTISSEMENT - N'utilisez pas d'outils mécaniques ou autres moyens pour accélérer le processus de décongélation autres que ceux qui sont recommandés par le fabricant.

AVERTISSEMENT- N'abîmez pas le circuit réfrigérant.

AVERTISSEMENT- Ne faites pas fonctionner d'appareils électriques à l'intérieur des compartiments de conservation de denrées, à moins qu'ils soient conformes au type d'appareils recommandés par le fabricant.

AVERTISSEMENT- Si le cordon d'alimentation est endommagé, celui-ci doit être remplacé par le fabricant, ses agents agréés ou tout autre agent qualifié afin d'être à l'abri de tout danger.

Instructions de transport

1. L'appareil doit être transporté en position

debout uniquement. L'emballage fourni doit rester intact pendant le transport.

2. Si l'appareil a été couché pendant le transport, il ne doit pas être mis en service pendant au moins 4 heures pour permettre au système de se stabiliser.

3. Le non-respect des instructions ci-dessus pourrait endommager l'appareil et ne saurait engager la responsabilité du fabricant.

4. L'appareil doit être protégé contre la pluie, l'humidité et autres conditions atmosphériques.

Important !

- Lors du nettoyage/déplacement de l'appareil, prenez soin de ne pas toucher les câbles métalliques du condenseur au dos de l'appareil, cela pouvant occasionner des blessures aux doigts et aux mains.
- N'essayez pas de vous asseoir ou de vous monter sur l'appareil, celui-ci n'étant pas prévu à cet effet. Vous pourriez vous blesser ou endommager l'appareil.
- Assurez-vous que le câble d'alimentation ne soit pas coincé sous l'appareil pendant et après son déplacement car cela pourrait endommager le câble.
- Veillez à ce que les enfants ne jouent pas avec l'appareil et ne touchent pas aux commandes.

Instructions d'installation

1. N'installez pas votre appareil dans une pièce dont la température peut descendre en dessous de -15 degrés Celsius (5 degrés Fahrenheit) la nuit et/ou particulièrement en hiver. En effet, il est conçu pour fonctionner à des températures ambiantes comprises entre -15 et +43 degrés Celsius (5 et 109 degrés Fahrenheit). En cas de températures inférieures, l'appareil peut ne pas fonctionner correctement et réduire ainsi la durée de conservation des denrées.

2. Ne placez pas l'appareil à proximité de cuisinières, radiateurs ou à la lumière directe du soleil, car cela entraînerait un effort supplémentaire des fonctions de l'appareil. S'il est installé à côté d'une source de chaleur ou d'un congélateur, respectez les dégagements latéraux minimum suivants :

- des Cuisinières 30 mm
- des Radiateurs 300 mm
- des Congélateurs 25 mm

3. Assurez-vous de laisser suffisamment d'espace autour de l'appareil pour que l'air puisse circuler librement (**figure 2**).

• Placez la grille d'aération au dos de votre réfrigérateur pour établir la distance nécessaire entre le réfrigérateur et le mur (**figure 3**).

4. L'appareil doit être posé sur une surface lisse. Les deux pieds avant peuvent se régler si nécessaire. Pour s'assurer que votre appareil est à niveau, ajustez les deux pieds avant en tournant dans le sens des aiguilles d'une montre ou dans le sens inverse jusqu'à ce que l'appareil soit bien calé au sol. Le réglage approprié des pieds évite les vibrations excessives et le bruit (**figure 4**).

5. Référez-vous à la section « Nettoyage et Entretien » pour préparer votre appareil à l'emploi.

Commande de température et réglage

La température du congélateur dépend de la position du bouton de réglage de la température du congélateur (**il est recommandé de le placer sur 2 ou 3**).

Généralement, cette température est inférieure à -18°C. Vous pouvez obtenir des températures plus basses en ajustant la commande du thermostat dans la direction de la Position MAX.

Nous vous conseillons de vérifier la température avec un thermomètre pour s'assurer que les compartiments de conservation soient maintenus à la température souhaitée. Pensez à lire la température sur le thermomètre immédiatement comme elle montera très rapidement après l'avoir sorti du congélateur. Veuillez vous rappeler que l'air froid s'échappe et la température interne monte à chaque ouverture de la porte. Ne laissez donc jamais la porte ouverte et assurez-vous de la fermer immédiatement après avoir introduit ou sorti des denrées.

Avant l'utilisation

Vérification finale

Avant de commencer à utiliser le congélateur, vérifiez que :

1. Les pieds ont été ajustés et sont parfaitement à niveau.
2. L'intérieur est sec et l'air peut circuler librement derrière l'appareil.

3. L'intérieur est propre comme l'indique la section « NETTOYAGE ET ENTRETIEN ».

4. La prise de l'appareil est branchée à la prise murale et le courant passe. Évitez une coupure accidentelle en collant du ruban adhésif sur la prise.

Et notez que :

5. Vous remarquerez un bruit lorsque le compresseur se met en marche. Le liquide et les gaz intégrés au système du réfrigérateur peuvent également faire du bruit, que le compresseur soit en marche ou non. Ceci est tout à fait normal.

6. Pour congeler les produits frais, utilisez le compartiment indiqué par 4 étoiles (il est recommandé de le placer sur le second tiroir).

7. N'introduisez pas une trop grande quantité de denrées dans le congélateur à la fois. La qualité des denrées est bien préservée si elles sont entièrement congelées aussi rapidement que possible. Il est donc conseillé de ne pas dépasser le pouvoir de congélation de l'appareil indiqué sur la plaque signalétique. Le thermostat doit être réglé de façon à obtenir la température la plus basse dans le congélateur, le bouton de congélation rapide doit être activé et le témoin jaune doit clignoter.

8. Ne remplissez pas l'appareil immédiatement après l'avoir branché. Attendez que la bonne température de conservation soit atteinte. Nous vous conseillons de vérifier la température à l'aide d'un thermomètre précis (voir Commande de Température et Réglage).

Remarque importante :

En cas de panne de courant, n'ouvrez pas la porte. Les denrées surgelées ne devraient pas s'abîmer si la coupure dure moins de 16 heures. Si la panne dure plus longtemps, inspectez les denrées et mangez-les immédiatement ou bien faites-les cuire puis congélez-les à nouveau.

Bandeau de commande du congélateur

Figure 5

Le bandeau de commande contrôle la température du congélateur et dispose des fonctions suivantes :

1 - LED orange - Congélation rapide active

Lorsque vous tournez la molette de réglage de la température du congélateur en position "CONGÉLATION RAPIDE" (bouton 4), le LED orange (1) s'éclairera et l'appareil fonctionnera avec la température la plus basse. Le LED s'éteindra après 50 heures de fonctionnement de l'appareil en mode basse température.

2 - LED verte - alimentation (tension)

S'allume lorsque l'appareil est connecté au secteur et reste allumé tant qu'il est alimenté en électricité. La LED verte ne fournit aucune information sur la température à l'intérieur du congélateur.

3 - LED rouge - Alarme de température élevée

4 - Bouton de réglage de fonctionnement

Alarme de température élevée

Lorsque l'appareil a été allumé pour la première fois, l'alarme n'est pas active pendant 12 heures (la LED rouge est éteinte). Après cette période, la LED rouge peut s'allumer dans les cas suivants :

- Si l'appareil est surchargé de produits frais.
- Si la porte a été laissée ouverte par mégarde.

Dans ces cas, la LED rouge restera allumée jusqu'à ce que l'appareil atteigne la température prédéfinie.

Si la LED rouge est allumée, attendez 24 heures avant de contacter le service après vente agréé.

Important :

Les températures obtenues peuvent varier selon les conditions d'utilisation de l'appareil : emplacement, température ambiante, fréquence d'ouverture de la porte, quantité de denrées introduites. Le réglage de la température sera modifié en fonction de ces conditions.

Si la LED rouge est allumée, attendez 24 heures avant de contacter le service après vente agréé.

Des aliments chauds ont pu être introduits dans le congélateur et/ou la porte a été laissée ouverte.

Au bout de 24 heures, le voyant d'alerte de haute température (LED rouge) devrait s'éteindre.

Fonction de congélation rapide

Pour activer la fonction CONGÉLATION RAPIDE, veuillez positionner la molette de réglage de la température sur le mode "CONGÉLATION RAPIDE". Il est conseillé de ranger les aliments dont vous souhaitez une congélation rapide dans le compartiment de votre congélateur, 24 heures après que la fonction congélation rapide ait été activée. Aussi longtemps que la fonction congélation rapide est activée, votre réfrigérateur fonctionnera en mode température minimum pour le congélateur. La fonction congélation rapide dure 50 heures maximum. Une fois le processus achevé, votre réfrigérateur fonctionnera à nouveau sur un mode normal, avec un réglage de la température sur 3, et ce, même si la molette est toujours positionnée sur "CONGÉLATION RAPIDE". Cette approche d'écoconception a l'avantage d'économiser de l'énergie, au cas où vous omettriez de désactiver la fonction de congélation rapide. La capacité de congélation de votre réfrigérateur est mesurée et déclarée lorsque la fonction de congélation rapide est active.

Conservation des denrées surgelées

Votre congélateur est destiné à la conservation à long terme d'aliments surgelés du commerce et peut servir également à congeler et conserver des produits frais.

En cas de panne de courant, n'ouvrez pas la porte. Les denrées surgelées ne devraient pas s'abîmer si la coupure dure moins de 16 heures. Si la coupure est plus longue, inspectez les denrées et mangez-les immédiatement ou bien faites-les cuire puis congélez-les à nouveau.

Congeler les produits frais

Veillez respecter les instructions suivantes afin d'obtenir les meilleurs résultats. Ne congélez pas une quantité trop importante à la fois. La qualité des aliments est préservée de façon optimale lorsqu'ils sont entièrement congelés aussi rapidement que possible.

Si vous vous apprêtez à congeler de grandes quantités de produits frais, positionnez le bouton de réglage sur le mode CONGÉLATION RAPIDE, 24 heures avant de ranger les produits frais dans le compartiment de congélation rapide.

Nous vous recommandons fortement de laisser la touche de congélation sur la position CONGÉLATION RAPIDE pendant au moins 24 heures pour congeler un volume maximal de produits frais correspondant au pouvoir de congélation stipulé. Faites très attention de ne pas mélanger les produits congelés avec les produits frais.

De petites quantités de nourriture ne dépassant pas 0,5 kg (1 lb) peuvent être congelées sans la fonction de congélation rapide.

Faites particulièrement attention à ne pas mélanger les produits déjà congelés et les produits frais.

Fabrication de glaçons

(Figure 6)

Remplissez les bacs à glaçons d'eau jusqu'aux $\frac{3}{4}$ et introduisez les dans le congélateur. Dégagez les bacs à glaçons à l'aide du manche d'une cuillère ou outil similaire, n'utilisez jamais d'objets tranchants tels que des couteaux ou fourchettes.

Apprendre à connaître votre appareil

(Figure 1)

- 1 - Bandeau de commande, affichage et réglage
- 2 - Bac à glaçons et support
- 3 - Compartiment de congélation rapide
- 4 - Compartiment de conservation des denrées surgelées
- 5 - Pieds avant réglables

Dégivrage

Veillez dégivrer le compartiment congélateur au moins deux fois par an ou lorsque la couche de glace est trop épaisse.

- La formation de glace est un phénomène normal.
- La formation de glace, notamment dans le compartiment supérieur, est normale et n'affecte pas le fonctionnement de l'appareil.
- Il est conseillé de dégivrer l'appareil lorsque la quantité de denrées surgelées n'est pas trop importante.
- Avant de procéder au dégivrage, réglez la commande du thermostat sur la position maximale de façon à bien congeler les denrées. Au cours de cette période, la température dans le réfrigérateur ne doit pas être trop basse.
 - Débranchez l'appareil
 - Sortez les denrées surgelées, enveloppez-les dans plusieurs feuilles de papier et mettez-les dans un endroit frais.
 - Laissez la porte ouverte pour accélérer le dégivrage et introduisez des récipients d'eau chaude (80°C maximum).

N'utilisez pas d'objets pointus ou tranchants tels que couteaux ou fourchettes pour enlever le givre.

N'utilisez jamais de sèche-cheveux, radiateurs électriques ou autres appareils électriques similaires pour dégivrer.

Une fois le dégivrage terminé, séchez soigneusement l'intérieur (Figure 7 et 8).

Nettoyage et entretien

1. Avant de procéder au nettoyage, veuillez déconnecter le réfrigérateur et débrancher la prise d'alimentation.
2. N'utilisez jamais d'ustensiles tranchants ni de substances abrasives, savon, produit de nettoyage domestique, détergent ou cirage pour le nettoyer.
3. Utilisez de l'eau tiède pour nettoyer la carrosserie et séchez soigneusement à l'aide d'un chiffon.

4. Utilisez un chiffon humide imbibé d'une solution composée d'une cuillère à café de bicarbonate de soude pour un demi litre d'eau pour nettoyer l'intérieur et séchez soigneusement.

5. En cas de non utilisation de l'appareil pendant une période prolongée, débranchez-le, sortez toutes les denrées, nettoyez-le et laissez la porte entrouverte.

6. Il est recommandé de polir les parties métalliques de votre appareil (extérieur de la porte, parois latérales de la carrosserie) à l'aide d'une cire en silicone (cire pour voiture) pour protéger la surface peinte de qualité supérieure.

7. Dépoussiérez le condenseur situé à l'arrière de l'appareil une fois par an à l'aide d'un aspirateur.

8. Inspectez les joints de porte régulièrement pour vérifier qu'ils sont propres et qu'il n'y a pas de particules de nourriture.

9. Ne jamais :

- Nettoyer l'appareil au moyen d'un produit inadapté, à base de pétrole par exemple.
- L'exposer à de hautes températures en aucune façon.
- Récuser, frotter etc. avec un matériau abrasif.

10. Le dépôt excessif de glace doit être enlevé régulièrement. Une couche de glace trop épaisse diminuera les résultats du congélateur.

11. Pour sortir un tiroir, tirez-le vers vous autant que possible, soulevez-le et retirez-le ensuite complètement.

Repositionnement de la porte

Procédez dans l'ordre numérique (**figure 9**).

À faire / À éviter

À faire- Inspecter le contenu du congélateur à intervalles réguliers.

À faire- Nettoyer et dégivrer votre appareil régulièrement (voir « Dégivrage »).

À faire- Conserver les denrées pendant une durée aussi courte que possible et respecter les « dates limite de conservation » et « dates limite de consommation ».

À faire- Stocker les aliments surgelés dans le commerce selon les instructions indiquées sur les emballages.

À faire- Toujours Sélectionner des produits frais de bonne qualité et veiller à les nettoyer soigneusement avant de les congeler.

À faire- Préparer de petites portions de produits frais à congeler pour permettre une congélation rapide.

À faire- Emballer les produits surgelés juste après les avoir acheté et les mettre au congélateur dès que possible.

À faire- Répartir les denrées dans les compartiments et remplir la carte du contenu. Cela vous permettra de trouver les aliments rapidement et d'éviter d'ouvrir la porte trop longtemps, ce qui économisera de l'électricité.

À éviter- Laisser la porte ouverte pendant une durée prolongée car cela augmentera le coût de fonctionnement de l'appareil et entraînera un dépôt excessif de glace.

À éviter- Utiliser des objets tranchants tels que couteaux ou fourchettes pour enlever la glace.

À éviter- Introduire des aliments chauds dans l'appareil. Le laisser refroidir au préalable.

À éviter- Mettre des bouteilles remplies de liquide ou cannettes fermées hermétiquement contenant des liquides gazeux au congélateur car elles pourraient éclater.

À éviter- Conserver des substances toxiques ou dangereuses dans l'appareil. Ce dernier a été conçu pour la conservation de denrées alimentaires uniquement.

À éviter- Dépasser le pouvoir de congélation maximal lors de la congélation de produits frais.

À éviter- Consommer de la glace et des bâtonnets glacés dès leur sortie du congélateur. La basse température peut provoquer des brûlures aux lèvres.

À éviter- Congeler des boissons gazeuses.

- À éviter-** Conserver un produit congelé qui a été dégelé ; il doit être consommé sous 24 heures ou bien cuit puis recongelé.
- À éviter-** Sortir des produits du congélateur avec les mains mouillées.
- À éviter-** Fermer la porte avant de remettre le couvercle du compartiment congélation rapide en place.

Diagnostic

Si l'appareil ne fonctionne pas quand il est branché, vérifiez :

- Que la prise de l'appareil est branchée correctement à la prise murale et que le courant passe (pour vérifier l'alimentation à la prise murale, branchez un autre appareil)
- Si le fusible a sauté/le disjoncteur s'est déclenché/l'interrupteur du réseau d'alimentation est éteint.
- Que la commande de température soit réglée correctement.
- Que la nouvelle prise soit montée correctement si vous avez changé la prise moulée intégrée.

Si l'appareil ne fonctionne toujours pas après avoir effectué toutes les vérifications ci-dessus, contactez le fournisseur qui vous a vendu le produit.

Veuillez vous assurer d'avoir effectué toutes les vérifications ci-dessus car vous serez facturés si aucun défaut n'est détecté.

Informations relatives aux bruits de fonctionnement

Afin de maintenir la température sélectionnée, votre appareil met le compresseur en marche de temps en temps.

Les bruits correspondants sont tout à fait normaux.

Dès que l'appareil atteint la température de fonctionnement, les bruits sont automatiquement atténués.

Le vrombissement est émis par le moteur (compresseur). Lorsque le moteur se met en marche, le volume sonore peut augmenter brièvement.

Les bruits de bouillonnement, de **gargouillement** ou de **ronnement** sont émis par le réfrigérant lorsqu'il circule dans les tuyaux.

Un **bruit sec** se fait toujours entendre lorsque le thermostat enclenche/arrête le moteur.

Un bruit sec peut être émis lorsque

- le système de dégivrage automatique est activé.
- l'appareil se refroidit ou se réchauffe (expansion des matériaux).

Si ces bruits sont excessivement forts, leurs causes ne sont probablement pas graves et peuvent être supprimées très facilement.

L'appareil n'est pas à niveau

Utilisez les pieds ajustables ou insérez une cale sous le pied.

L'appareil n'est pas indépendant

Veuillez séparer l'appareil des meubles de cuisine ou autres appareils.

Les clayettes sont desserrées ou coincées

Veuillez vérifier les composants amovibles et les réinstaller, le cas échéant.

Avertissement !

N'essayez en aucun cas de réparer l'appareil ou l'un de ses composants électriques vous-même. Toute réparation effectuée par une personne non qualifiée est dangereuse pour l'utilisateur et peut entraîner l'annulation de la garantie.

Recyclage



Ce produit est marqué du symbole du tri sélectif, relatif aux déchets d'équipements électriques et électroniques. Cela signifie que ce produit doit être pris en charge par un système de collecte sélectif conformément à la directive européenne 2002/96/CE, afin de pouvoir être recyclé ou démantelé dans le but de réduire tout impact sur l'environnement. Attention les produits électroniques n'ayant pas fait l'objet d'un tri sélectif sont potentiellement dangereux pour l'environnement et la santé humaine en raison de la présence potentielle de substances dangereuses.

Herzlichen Glückwunsch zu Ihrer Wahl eines BEKO Qualitätsgerätes, das Ihnen ganz sicher viele Jahre lang gute Dienste leisten wird.

Wichtige Hinweise zu Ihrer Sicherheit

Schließen Sie Ihr Gerät nicht an die Stromversorgung an, solange nicht alle Verpackungsmaterialien und Transportsicherungen entfernt wurden.

- Wenn der Transport in waagerechter Lage durchgeführt wurde, lassen Sie das Gerät mindestens 4 Stunden stehen, ehe Sie es einschalten, damit sich das Kompressoröl setzen kann.
- Wenn Sie ein altes Gerät mit einem Schloss oder Sperrklinke an der Tür ausrangieren, stellen Sie sicher, dass Kinder nicht eventuell in das Gerät klettern und eingeschlossen werden können.
- Dieses Gerät darf nur für den vorgesehenen Verwendungszweck genutzt werden.
- Entsorgen Sie das Gerät nicht durch Verbrennen. Die Isolierung Ihres Gerätes enthält brennbare Substanzen (FCKW-frei). Ihre örtlichen Behörden informieren Sie über die verfügbaren Entsorgungsmöglichkeiten und -einrichtungen.
- Wir raten von einer Nutzung dieses Gerätes in unbeheizten und kalten Räumen ab. (z. B. in Garagen, Kühlhäusern, Anbauten, Lagerhäusern, Außengebäuden, usw.)

Um eine bestmögliche Leistung und einen problemlosen Betrieb Ihres Gerätes zu gewährleisten, ist es sehr wichtig, dass Sie die Bedienungsanleitung sorgfältig durchlesen und das Gerät entsprechend bedienen. Tun Sie dies nicht, können Sie Ihr Anrecht auf kostenlosen Service während der Garantiezeit verlieren.

Bitte verwahren Sie diese Bedienungsanleitung an einem sicheren Ort, damit Sie jederzeit darin nachlesen können.

Originalersatzteile stehen für einen Zeitraum von 10 Jahren ab Kaufdatum zur Verfügung.

Dieses Gerät ist nicht dafür bestimmt durch Personen (einschließlich Kinder) mit eingeschränkten physischen, sensorischen oder geistigen Fähigkeiten oder mangels Erfahrung und/oder mangels Wissen benutzt zu werden, es sei denn, sie werden durch eine für ihre Sicherheit zuständige Person beaufsichtigt oder erhalten von ihr Anweisungen, wie das Gerät zu benutzen ist.

Elektrischer Anschluss

Ehe Sie den Stecker in die Steckdose einstecken, kontrollieren Sie bitte, ob die auf dem Typenschild im Innenraum des Gerätes angegebene Spannung und Frequenz mit Ihrer Stromversorgung übereinstimmt. Wir empfehlen, dieses Gerät über eine entsprechend gesicherte und mit einem Schalter versehene Steckdose in leicht erreichbarer Lage mit der Stromversorgung zu verbinden.

Der Stecker muss auch nach der Installation stets zugänglich bleiben, damit das Gerät jederzeit von der Stromversorgung getrennt werden kann.

Warnung! Dieses Gerät muss geerdet werden.

Reparaturen an Elektrogeräten dürfen nur von qualifizierten Fachleuten ausgeführt werden. Falls das Stromkabel beschädigt sein sollte, muss es vom Hersteller oder vom Kundendienst ersetzt werden, damit es nicht zu Gefährdungen kommen kann.

ACHTUNG!

Dieses Gerät arbeitet mit R600a, welches ein umweltfreundliches, aber brennbares Gas ist. Während des Transports und der Aufstellung des Geräts muss darauf geachtet werden, dass das Kühlsystem nicht beschädigt wird. Wenn das Kühlsystem beschädigt wird und Gas aus dem System austritt, halten Sie das Gerät von offenen Flammen fern und lüften Sie den Raum für einige Zeit.

WARNUNG- Verwenden Sie außer der vom Hersteller empfohlenen, keine mechanischen oder anderen Hilfsmittel um den Abtauprozess zu beschleunigen.

WARNUNG- Beschädigen Sie den Kühlkreislauf nicht.

WARNUNG - Verwenden Sie im Lebensmittelaufbewahrungsbereich ihres Geräts nur vom Hersteller empfohlene elektrische Geräte.

WARNUNG - Wenn die Netzanschlussleitung dieses Gerätes beschädigt wird, muss sie durch den Hersteller oder seinen Kundendienst oder eine ähnlich qualifizierte Person ersetzt werden, um Gefährdungen zu vermeiden.

Transporthinweise

1. Das Gerät sollte nur in aufrechter Position transportiert werden. Die Originalverpackung muss während des gesamten Transports unbeschädigt bleiben.
2. Wenn das Gerät in einer horizontalen Lage transportiert wurde, darf es erst 4 Stunden nach Aufstellung in Betrieb genommen werden, um dem System die Möglichkeit zur Stabilisierung zu geben.
3. Bei Nichteinhaltung der obigen Hinweise können Schäden am Gerät auftreten, für die der Hersteller nicht haftbar gemacht werden kann.
4. Das Gerät muss vor Regen, Feuchtigkeit und anderen atmosphärischen Einflüssen geschützt werden.

Wichtig!

- Achten Sie darauf, nicht die Unterseite der metallischen Kondensatordrähte an der Rückseite des Geräts zu berühren, wenn Sie das Gerät reinigen oder bewegen, da Sie sich Finger und Hände verletzen könnten.
- Versuchen Sie nicht auf dem Gerät zu sitzen oder zu stehen, es ist nicht für eine solche Verwendung ausgerichtet. Sie könnten sich verletzen oder das Gerät beschädigen.
- Stellen Sie sicher, dass das Gerät während oder nach einem Ortswechsel nicht auf dem Stromkabel steht, da sonst das Kabel beschädigt werden könnte.
- Gestatten Sie Kindern nicht, mit dem Gerät oder den Gerätekontrollen zu spielen.

Aufstellen des Gerätes

1. Stellen Sie das Gerät nicht in Räumen auf, in welchen die Raumtemperatur während der Nacht oder speziell im Winter unter -15°C fallen könnte, da es darauf ausgerichtet ist, bei Umgebungstemperaturen von -15 bis $+43^{\circ}\text{C}$ zu arbeiten. In Umgebungen mit geringerer Temperatur arbeitet das Gerät möglicherweise nicht; dadurch wird die Haltbarkeit eingelagerter Lebensmittel reduziert.
2. Stellen Sie das Gerät nicht in der Nähe von Herden, Heizungen oder an Stellen mit direkter Sonneneinstrahlung auf, da dies eine zusätzliche Belastung für das Gerät bedeutet. Bei Aufstellung neben Wärme- oder Kältequellen halten Sie die nachfolgend

angegebenen Mindestseitenabstände ein:

Von Kochherden: 30 mm

Von Heizungen: 300 mm

Von Kühlgeräten: 25 mm

3. Stellen Sie sicher, dass um das Gerät herum genügend Raum ist, um ungehinderte Luftzirkulation zu garantieren (**Stück 2**).

• Legen Sie die hintere Kühlklappe an die Rückseite ihres Kühlschranks an um so die Entfernung zwischen Kühlschrank und Mauer festzulegen (**Stück 3**).

4. Das Gerät sollte auf einer ebenen Fläche stehen. Die beiden Füße an der Frontseite können nach Bedarf adjustiert werden. Um Sicherzustellen, dass ihr Gerät gerade steht, adjustieren Sie die beiden Füße an der Frontseite im Uhrzeigersinn oder gegen diesen, bis ein guter Bodenkontakt gegeben ist. Eine korrekte Einstellung der Füße verhindert starke Vibrationen und Geräusche (**Stück 4**).

5. Zur Vorbereitung ihres Geräts auf die Benutzung lesen Sie den Abschnitt "Reinigung und Pflege".

Temperaturkontrolle und -Einstellung

Die Temperatur des Tiefkühlbereiches wird durch die Gefriertemperaturtaste beeinflusst; **wir empfehlen die Positionen 2 oder 3.**

Diese Temperatur liegt generell unter -18 °C. Sie können noch tiefere Temperaturen erreichen, indem Sie den Thermostatknopf zur Position MAX. hin drehen.

Wir empfehlen, die Temperatur mit einem Thermometer zu überprüfen – so können Sie sicher sein, dass in den Ablagen die gewünschte Temperatur herrscht. Denken Sie daran, das Thermometer sofort abzulesen, da die angezeigte Temperatur sehr schnell ansteigt, sobald Sie das Thermometer aus dem Kühlgerät nehmen.

Bitte vergessen Sie nicht, dass bei jedem Öffnen der Tür kalte Luft aus dem Inneren entweicht und dadurch die Temperatur im Gerät ansteigt. Lassen Sie die Tür daher nie offen stehen und schließen Sie sie sofort wieder, nachdem Sie Lebensmittel hineingestellt oder herausgenommen haben.

Vor der Inbetriebnahme

Endkontrolle

Ehe Sie Ihr Kühlgerät in Betrieb nehmen, überprüfen Sie bitte, dass:

1. Die Füße zwecks perfektem Stand adjustiert wurden.
2. Der Innenraum trocken ist und die Luft an der Rückseite frei zirkulieren kann.
3. Der Innenraum entsprechend der Hinweise im Abschnitt „Reinigung und Pflege“ gereinigt wurde.
4. Der Stecker in die Steckdose eingesteckt wurde und der Strom eingeschaltet ist. Geben Sie Acht, das Gerät nicht aus Versehen durch Überkleben des Schalters auszuschalten.

Und beachten Sie, dass:

5. Sie ein Geräusch hören, wenn sich der Kompressor einschaltet. Auch die im Kühlsystem befindlichen Flüssigkeiten und Gase können Geräusche verursachen, egal, ob der Kompressor läuft oder nicht. Dies ist völlig normal.
6. Zum Einfrieren frischer Lebensmittel benutzen Sie das mit vier Sternen gekennzeichnete Fach; wir empfehlen die zweite Ablage.
7. Geben Sie nicht zu viele Lebensmittel gleichzeitig in das Gefriergerät. Die Qualität der Lebensmittel bleibt am besten erhalten, wenn sie in möglichst kurzer Zeit tiefgefroren werden. Daher sollten Sie darauf achten, die im Datenblatt zum Gerät angegebene Gefrierkapazität nicht zu überschreiten. Das Thermostat sollte auf die geringste Innentemperatur eingestellt, die Schnellgefriertaste gedrückt werden – die gelbe Leuchte leuchtet auf.
8. Beladen Sie das Gerät nicht gleich nach dem Einschalten. Warten Sie, bis die richtige Lagerungstemperatur erreicht ist. Wir empfehlen, die Temperatur mit einem präzisen Thermometer zu kontrollieren (siehe „Temperaturkontrolle und -Einstellung“).

Wichtiger Hinweis:

Bei Stromausfall halten Sie die Gerätetür geschlossen. Gefrorene Lebensmittel sollten keinen Schaden nehmen, wenn der Ausfall nicht länger als 16 Stunden andauert. Falls der Ausfall länger andauern sollte, so sollten Sie die Lebensmittel überprüfen und entweder sofort verzehren, oder kochen und danach erneut einfrieren.

Tiefkühlbereich-Bedienfeld**Abbildung 5**

Über das Bedienfeld stellen Sie die Tiefkühltemperatur ein; es bietet noch einige weitere Funktionen:

1 - Orange LED - Schnellgefrieren läuft

Wenn Sie den Temperatureinstellknopf (4) auf die Schnellgefrieren-Position einstellen, leuchtet die orange LED (1) auf, das Gerät erreicht die geringstmögliche Temperatur. Nach 50 Stunden Betrieb bei geringster Temperatur erlischt die orange LED.

2 - Grüne LED - Stromversorgung hergestellt

Leuchtet, solange das Gerät mit Strom versorgt wird. Die grüne LED informiert nicht über die Innentemperatur.

3 - Rote LED - Hochtemperaturalarm**4 - Temperatureinstelltaste****Hochtemperaturalarm**

In den ersten 12 Stunden nach dem Einschalten wird dieser Alarm nicht ausgelöst. Nach Ablauf dieser Zeit kann die rote LED in folgenden Fällen aufleuchten:

- Falls das Gerät mit frischen Lebensmitteln überladen wurde.
- Falls die Tür offen gelassen wurde.

In diesen Fällen leuchtet die rote LED, bis die vorgegebene Temperatur wieder erreicht ist. Falls die rote LED leuchten sollte, warten Sie bitte erst 24 Stunden ab, bevor Sie sich an den autorisierten Kundendienst wenden.

Wichtig:

Je nach Einsatzbedingungen des Gerätes kann die Innentemperatur gewissen Schwankungen unterworfen sein: Aufstellungsort, Umgebungstemperatur, Häufigkeit des Türöffnens, Menge eingelagerter Lebensmittel. Die Temperatur wird entsprechend dieser Bedingungen nachgeregelt.

Falls die rote LED leuchten sollte, warten Sie 24 Stunden, bevor Sie sich an den autorisierten Kundendienst wenden.

Das Aufleuchten der LED kann dadurch verursacht worden sein, dass warme Speisen in das Kühlgerät gestellt wurden und/oder die Tür offen gelassen wurde.

Nach weiteren 24 Stunden Betrieb sollte die Warnung vor zu hoher Innentemperatur (rote LED) erlöschen.

Schnellgefrierfunktion

Zum Einschalten der Schnellgefrierfunktion stellen Sie den Temperatureinstellknopf auf die Schnellgefrieren-Position. Wir empfehlen, Lebensmittel 24 Stunden nach Einschalten der Schnellgefrierfunktion in das Gefrierfach zu geben. Wenn die Schnellgefrierfunktion aktiv ist, arbeitet Ihr Kühlgerät mit der geringstmöglichen Gefrierfachtemperatur. Die Schnellgefrierfunktion arbeitet 50 Stunden lang. Anschließend kehrt das Kühlgerät wieder zum Normalbetrieb mit der Temperatureinstellung 3 zurück; auch dann, wenn sich der Knopf noch in der Schnellgefrieren-Position befindet. Diese Funktion spart Energie, falls die Schnellgefrierfunktion aus jeglichen Gründen nicht abgeschaltet wird. Die Kühlungsleistung Ihres Kühlgerätes wurde bei aktiver Schnellgefrierfunktion ermittelt.

Lagerung von Tiefkühlkost

Ihr Kühlgerät ist für die langfristige Lagerung handelsüblicher Tiefkühlkost geeignet und kann auch dazu benutzt werden, frische Lebensmittel einzufrieren.

Bei Stromausfall nicht die Külschranktür öffnen. Tiefgekühlte Lebensmittel sollten von Stromausfällen von weniger als 16 Stunden nicht in Mitleidenschaft gezogen werden. Sollte der Stromausfall länger dauern, sollten die Lebensmittel überprüft werden und entweder sofort verzehrt oder gekocht und danach wieder eingefroren werden.

Frische Lebensmittel tiefkühlen

Bitte beachten Sie die folgenden Anweisungen, um beste Resultate zu erzielen.

Frieren Sie nicht zu große Mengen auf einmal ein. Die Qualität der Lebensmittel bleibt am besten erhalten, wenn sie so schnell wie möglich bis in den Kern tiefgekühlt werden.

Wenn Sie größere Mengen frischer Lebensmittel auf einmal einfrieren möchten, stellen Sie den Einstellungsknopf 24 Stunden, bevor Sie die Lebensmittel in das Schnellgefrierfach geben, auf Schnellgefrieren ein. Wir empfehlen dringend, die Schnellgefrierfunktion mindestens 24 Stunden lang eingeschaltet zu belassen – so können Sie die maximale Menge an Gefriergut verarbeiten. Achten Sie besonders darauf, tiefgekühlte und frische Speisen nicht zu vermischen.

Geringe Lebensmittelmengen bis 500 g können auch ohne Schnellgefrieren eingefroren werden. Achten Sie besonders darauf, bereits tiefgekühlte und frische Speisen nicht zu vermischen.

Herstellung von Eiswürfeln (Abbildung 6)

Füllen Sie die Eiswürfelschale zu etwa 3/4 mit Wasser und stellen Sie diese ins Tiefkühlfach. Lösen Sie angefrorene Schalen mit einem Löffelstil oder einem ähnlichen Hilfsmittel; verwenden Sie niemals Gegenstände mit scharfen Kanten wie Messer oder Gabeln.

Lernen Sie Ihr neues Gerät kennen (Abbildung 1)

- 1 - Bedienfeld, Anzeige und Einstellung
- 2 - Eiswürfelschalenhalter und Eiswürfelschale
- 3 - Schnellgefrierfach
- 4 - Fächer zur Lagerung gefrorener Lebensmittel
- 5 - Einstellbare Füße an der Frontseite

Abtauen

Bitte tauen Sie das Gefrierfach mindestens zweimal pro Jahr ab - oder spätestens dann, wenn die Eisschicht zu dick werden sollte.

- Eisansammlungen sind völlig normal.
- Die Ansammlung von Eis (insbesondere an der Oberseite des Gefrierfachs) ist vollkommen normal und beeinflusst den Betrieb des Gerätes nicht.
- Wir empfehlen, das Gerät abzutauen, wenn sich nur geringe Mengen an Lebensmitteln im Inneren befinden.
- Bevor Sie mit dem Abtauen beginnen, stellen Sie den Temperaturregler auf maximale Kühlleistung ein, damit die Lebensmittel im Inneren gut durchgefroren werden.
- Ziehen Sie den Netzstecker
- Nehmen Sie die gefrorenen Lebensmittel heraus, verpacken Sie diese in einige Lagen Papier und lagern Sie diese an einem kühlen Ort.
- Zum schnellen Abtauen lassen Sie die Tür offen stehen und stellen Gefäße mit warmem Wasser (maximal 80 °C) in das Gerät. Verwenden Sie niemals spitze oder scharfe Gegenstände (wie Messer oder Gabeln) zum Entfernen der Eisschicht.
- Verwenden Sie niemals Haartrockner, elektrische Heizgeräte oder ähnliches zum Beschleunigen des Abtauvorgangs.
- Wenn der Abtauvorgang abgeschlossen ist, trocknen Sie den Innenraum gründlich und schließen dann die Tür.

(Abbildungen 7 und 8)

Reinigung und Pflege

1. Wir empfehlen, das Gerät an der Steckdose auszuschalten und den Netzstecker zu ziehen, ehe Sie mit der Reinigung beginnen.

2. Verwenden Sie zur Reinigung niemals scharfe Gegenstände, Scheuermittel, Seife, Haushaltsreiniger, Waschmittel oder Wachspolituren.

3. Reinigen Sie die Außenflächen des Gerätes mit lauwarmem Wasser, wischen Sie die Flächen danach trocken.

4. Zur Reinigung des Innenraums verwenden Sie ein feuchtes Tuch, das Sie in eine Lösung aus 1 Teelöffel Natron und einem halben Liter Wasser getaucht und ausgewrungen haben. Nach dem Reinigen wischen Sie den Innenraum trocken.

5. Wenn das Gerät längere Zeit nicht benutzt wird, schalten Sie es ab, nehmen alle Lebensmittel heraus, reinigen das Gerät und lassen die Türe geöffnet.

6. Wir empfehlen, die Metallteile des Geräts (wie Türbeschläge, Außenwände) mit einem Silikonwachs (Autowachs) zu polieren um den Lack zu schützen.

7. Der Staub, der sich auf dem Kondensator an der Rückseite des Geräts ansammelt, sollte einmal jährlich mit dem Staubsauger entfernt werden.

8. Kontrollieren Sie die Türdichtungen regelmäßig, um sicherzustellen, dass diese sauber und frei von Speiseresten sind.

9. Niemals:

- Das Gerät mit ungeeigneten Mitteln reinigen, z. B. mit Reinigern auf Petroleum- oder Benzinbasis.

- Hohen Temperaturen aussetzen

- Scheuern, schrubben etc. mit Scheuermitteln

10. Größere Eisansammlungen sollten regelmäßig entfernt werden. Starke Eisansammlungen beeinträchtigen die Leistung des Kühlgerätes.

11. Um eine Lade zu entfernen, ziehen Sie diese so weit wie möglich heraus, heben sie etwas an und ziehen sie dann komplett heraus.

Ändern des Türanschlags

Gehen Sie der Reihe nach vor (**Abbildung 9**).

Wichtige Hinweise – bitte beachten!

Ja: Überprüfen Sie den Inhalt Ihres Kühlgerätes regelmäßig.

Ja: Reinigen und tauen Sie ihr Gerät regelmäßig ab (lesen Sie dazu den Abschnitt „Abtauen“)

Ja: Lagern Sie die Lebensmittel so kurz wie möglich und halten Sie sich an Angaben wie „Verwendbar bis“ oder an das Mindesthaltbarkeitsdatum.

Ja: Lagern Sie handelsübliche Tiefkühlspeisen entsprechend der Hinweise auf der Verpackung.

Ja: Wählen Sie immer qualitativ hochwertige, frische Ware und stellen Sie sicher, dass diese komplett sauber ist, ehe Sie sie tiefkühlen.

Ja: Bereiten Sie frische Speisen, die Sie tiefkühlen möchten, in kleinen Portionen vor, damit die Lebensmittel möglichst schnell eingefroren werden können.

Ja: Wickeln Sie Tiefkühlkost sofort nach dem Kauf gut ein und geben Sie diese so schnell wie möglich in Ihr Kühlgerät.

Ja: Verteilen Sie Lebensmittel auf die einzelnen Fächer und füllen Sie die Inhaltskarte aus. Dadurch finden Sie Lebensmittel schnell wieder und müssen die Tür nicht lange geöffnet halten – das spart Energie.

- NEIN:** Tür lange geöffnet halten. Dies verteuert den Betrieb des Gerätes und trägt außerdem zu vermehrter Eisbildung bei.
- NEIN:** Eisschicht mit ungeeigneten Objekten wie Messern oder Gabeln entfernen.
- NEIN:** Heiße Speisen in das Gerät stellen. Lassen Sie diese zuerst auskühlen.
- NEIN:** Mit Flüssigkeiten gefüllte Flaschen oder ungeöffnete Behälter mit kohlenensäurehaltigem Inhalt in den Tiefkühler legen – sie könnten platzen.
- NEIN:** Giftige und andere gefährliche Substanzen im Gerät lagern. Es ist nur auf die Lagerung von Lebensmitteln ausgerichtet.
- NEIN:** Überschreitung der maximalen Tiefkühlmenge beim Einfrieren frischer Lebensmittel.
- NEIN:** Kindern Eiscreme und Wassereis direkt aus dem Gefrierfach geben. Die sehr niedrige Temperatur kann zu Erfrierungen der Lippen führen.
- NEIN:** Kohlenensäurehaltige Getränke tiefkühlen.
- NEIN:** Tiefkühlware, die bereits angetaut ist, wieder einfrieren; diese sollte innerhalb von 24 Stunden entweder verzehrt, oder gekocht und danach wieder eingefroren werden.
- NEIN:** Gegenstände mit nassen Händen aus dem Tiefkühler nehmen.
- NEIN:** Tür schließen, bevor das Schnellgefrierfach richtig verschlossen wurde.

Problemlösung

Wenn das Gerät nicht arbeitet, obwohl es eingeschaltet ist, kontrollieren Sie:

- Ob der Stecker richtig in der Steckdose steckt und die Stromzufuhr eingeschaltet ist. (Um die Stromzufuhr in der Steckdose zu überprüfen, stecken Sie ein anderes Gerät ein.)
- Ob die Sicherung durchgebrannt/ausgelöst oder die Hauptstromzufuhr abgeschaltet wurde.
- Dass die Temperatur richtig eingestellt wurde.
- Dass der neue Stecker richtig verdrahtet ist, sofern Sie den gelieferten, vergossenen Stecker ausgetauscht haben.

Falls das Gerät nach den oben angeführten Kontrollen immer noch nicht arbeiten sollte, wenden Sie sich bitte den Händler, bei dem Sie das Gerät gekauft haben.

Stellen Sie bitte sicher, dass alle oben genannten Kontrollen durchgeführt wurden, da eine Gebühr anfällt, falls kein Fehler gefunden werden sollten.

Hinweise zum Betriebsgeräusch

Um die eingestellte Temperatur konstant zu halten, schaltet Ihr Gerät hin und wieder den Kompressor ein.

Die dadurch entstehenden Geräusche sind völlig normal.

Sobald die richtige Betriebstemperatur erreicht ist, lassen die Geräusche automatisch nach.

Ein Summton wird durch den Motor (Kompressor) hervorgerufen. Wenn sich der Motor einschaltet, kann die Lautstärke des Geräusches etwas zunehmen.

Blubbernde, gurgelnde oder zischende Geräusche entstehen, wenn das Kühlmittel durch die Rohre fließt.

Ein Klicken kann entstehen, wenn der Motor durch das Thermostat ein- oder ausgeschaltet wird.

Ein Klicken entsteht, wenn:

- Das automatische Abtausystem arbeitet.
- Das Gerät abgekühlt oder aufgewärmt wird (Materialausdehnung).

Falls diese Geräusche übermäßig laut ausfallen sollten, liegt dies meist nicht an einem schwerwiegenden Fehler. Solche Geräusche lassen sich meist sehr einfach abstellen.

Das Gerät ist nicht völlig gerade aufgestellt

Nutzen Sie die höhenverstellbaren Füße oder legen Sie etwas darunter.

Das Gerät steht nicht frei

Sorgen Sie für einen gewissen Abstand zu Küchen- und sonstigen Geräten.

Ablagen sind lose oder verklemmt

Bitte überprüfen Sie die abnehmbaren Teile und passen Sie diese bei Bedarf neu ein.

Warnung!

Versuchen Sie niemals, das Gerät oder seine elektrischen Komponenten selbst zu reparieren. Jede von einer nicht qualifizierten Person versuchte Reparatur ist gefährlich und kann zum Erlöschen der Garantie führen.

**Bedeutung des Symbols „Mülltonne“**

Schonen Sie unsere Umwelt, Elektrogeräte gehören nicht in den Hausmüll.

Nutzen Sie die für die Entsorgung von Elektrogeräten vorgesehenen Sammelstellen und geben dort Ihre Elektrogeräte ab die Sie nicht mehr benutzen werden.

Sie helfen damit die potenziellen Auswirkungen, durch falsche Entsorgung, auf die Umwelt und die menschliche Gesundheit zu vermeiden.

Sie leisten damit Ihren Beitrag zur Wiederverwertung, zum Recycling und zu anderen Formen der Verwertung von Elektro- und Elektronik-Altgeräten.

Informationen, wo die Geräte zu entsorgen sind, erhalten Sie über Ihre Kommunen oder die Gemeindeverwaltungen.

In vielen Ländern der EU ist die Entsorgung von Elektro- und Elektronik-Altgeräten über den Haus- und/oder Restmüll ab 13.8.2005 verboten.

In Deutschland ab 23.3.2006.

Gefeliciteerd met uw keuze voor een kwaliteitstoestel van BEKO, ontwikkeld voor vele jaren dienst.

Veiligheid eerst!

Sluit uw toestel niet op de stroomtoevoer aan totdat alle verpakking en transportbescherming werd verwijderd.

- Laat de koelkast, als ze horizontaal werd vervoerd, minstens 4 uur stilstaan alvorens ze in werking te stellen. Dit dient om de olie van de compressor te laten zakken.
- Als u een oud toestel met een slot of een klink aan de deur vervangt, zorg er dan voor dat het op een veilige manier wordt achtergelaten zodat kinderen er niet in opgesloten kunnen geraken.
- Dit toestel mag enkel worden gebruikt voor het doel waar het voor dient.
- Verbrand uw apparaat niet. Het apparaat bevat bestanddelen zonder C.F.K. in de isolatie. Deze zijn brandbaar. Wij raden u aan om de plaatselijke instanties te contacteren voor informatie over de beschikbare faciliteiten voor het verwijderen van uw toestel.
- Wij raden het gebruik van dit toestel af in een onverwarmde, koude ruimte. (bijv. garage, serre, aanbouw, schuurtje, bijgebouw, enz.)

Het is heel belangrijk deze instructies zorgvuldig te lezen om de best mogelijke en probleemloze werking van uw toestel te bewerkstelligen. Het niet opvolgen van deze instructies kan uw recht op gratis service tijdens de garantieperiode doen vervallen.

Gelieve deze instructies op een veilige plaats te bewaren voor eenvoudige raadpleging.

Dit toestel is niet geschikt voor gebruik door personen met fysische of mentale problemen of met een gebrek aan ervaring of kennis tenzij er toezicht of uitleg over het product gegeven wordt door de persoon die de verantwoordelijkheid over hun veiligheid draagt.

Kinderen moeten onder toezicht staan zodat ze niet met het toestel kunnen spelen.

Elektriciteitsvereisten

Vergewis u ervan, alvorens u de stekker in het stopcontact steekt, dat de voltage en de frequentie op de kwalificatieplaat binnenin het toestel overeenkomen met uw stroomtoevoer.

Wij raden u aan dit toestel aan te sluiten op de hoofdtoevoer via een naar behoren aangesloten en verzekerd stopcontact op een onmiddellijk bereikbare plaats.

Na plaatsing van het apparaat moet de stekker eenvoudig toegankelijk blijven, zodat het mogelijk is om het apparaat na installatie van de stroomtoevoer af te sluiten.

Waarschuwing! Dit toestel moet worden geaard.

Reparaties aan de elektrische apparatuur mogen alleen door gekwalificeerde deskundigen worden uitgevoerd. Als de stroomkabel beschadigd is, moet deze – om gevaar te voorkomen – door de fabrikant of klantenservice worden vervangen.

OPGELET!

Dit toestel werkt op R600a. Dit is een milieuvriendelijk, maar brandbaar gas. Tijdens het transport en de plaatsing van het product moet er zorg voor worden gedragen dat het koelsysteem niet wordt beschadigd. Als het koelsysteem toch wordt beschadigd en er ontstaat een gaslek, houd het product dan verwijderd van open vuurbronnen en verlucht de kamer een tijdje.

WAARSCHUWING - Gebruik geen andere mechanische toestellen of andere middelen om het ontdooiingsproces te versnellen dan die toestellen of middelen die door de fabrikant worden aangeraden.

WAARSCHUWING - Beschadig het koelcircuit niet.

WAARSCHUWING - Gebruik geen elektrische toestellen in de bewaarladen van het toestel, tenzij ze door de fabrikant worden aangeraden.

WAARSCHUWING - Indien het netsnoer beschadigd is, moet dit door de producent, de dealer of een ander gekwalificeerd persoon worden gerepareerd om gevaar te voorkomen.

Transportinstructies

1. Het toestel mag enkel in staande positie

worden vervoerd. De oorspronkelijke verpakking moet intact blijven tijdens het transport.

2. Als het toestel tijdens het transport horizontaal werd geplaatst, mag het minstens gedurende 4 uur niet in werking worden gesteld zodat het systeem kan stabiliseren.

3. Het niet naleven van de bovenstaande instructies kan het toestel beschadigen.

Hiervoor kan de fabrikant niet verantwoordelijk worden gehouden.

4. Het apparaat moet worden beschermd tegen regen, vochtigheid en andere weersinvloeden.

Belangrijk!

- Tijdens het schoonmaken/dragen van het toestel dient u ervoor te zorgen dat de metalen draden aan de onderkant van de condensor, die zich aan de achterkant van het toestel bevindt, niet worden aangeraakt. Deze kunnen vingers en handen kwetsen.

- Probeer niet bovenop het toestel te gaan zitten of staan, omdat het daar niet voor werd ontworpen. U zou zichzelf kunnen kwetsen of het toestel beschadigen.

- Zorg ervoor dat de hoofdkabel niet onder het toestel komt vast te zitten tijdens en na het verplaatsen ervan. Dit zou de kabel kunnen beschadigen.

- Laat kinderen niet met het toestel spelen of aan de knoppen komen.

Installatie-instructies

1. Plaats uw toestel niet in een kamer waar de temperatuur 's nachts en/of vooral 's winters lager dan -15°C (5°F) kan worden. Het werd ontworpen voor een werking in een omgevingstemperatuur tussen -15°C en +43°C (5°F en 109°F). Bij lagere temperaturen zou het apparaat mogelijk niet kunnen werken. Dit zou de bewaartijd van de etenswaren verkorten.

2. Plaats het toestel niet in direct zonlicht of in de nabijheid van een fornuis of een radiator. Dit zou de functies van het toestel extra belasten. Als het toch naast een warmtebron of een diepvriezer wordt geplaatst, neem dan de volgende minimumafstanden in acht:

Van een fornuis 30 mm

Van een radiator 300 mm

Van een diepvriezer 25 mm

3. Zorg voor voldoende ruimte rond het toestel, zodat de lucht er vrij kan circuleren (**Afbeelding 2**).

• Bevestig het verluchtingstokje aan de achterkant van uw koelkast om de afstand tussen de koelkast en de muur te bepalen (**Afbeelding 3**).

4. Het toestel moet op een vlak oppervlak worden geplaatst. De twee voorste voetjes kunnen naar wens worden aangepast. Draai ze met of tegen de richting van de klok, totdat ze veilig en stevig de grond raken en uw toestel goed recht staat. Het juist afstellen van de voetjes voorkomt overdreven trillingen en lawaai (**Afbeelding 4**).

5. Raadpleeg het onderdeel "Schoonmaak en Onderhoud" om uw toestel klaar te maken voor gebruik.

Opmeting en regeling van de temperatuur

Met de instelknop voor de temperatuur van de diepvriezer kunt u de diepvriezertemperatuur aanpassen (**aanbevolen stand 2 of 3**).

Over het algemeen ligt deze temperatuur onder -18°C . U kunt een lagere temperatuur verkrijgen door de thermostaatknop in de stand MAX te draaien.

We raden aan om de temperatuur met een thermometer te controleren om ervoor te zorgen dat de opslagvakken de gewenste temperatuur behouden. Lees de thermometer onmiddellijk af want de thermometertemperatuur zal zeer snel stijgen nadat u deze uit de vriezer genomen hebt. Vergeet niet dat telkens de deur wordt geopend, koude lucht ontsnapt en de interne temperatuur stijgt. Laat daarom de deur nooit open staan en sluit de deur onmiddellijk nadat voedsel verwijderd werd of erin werd geplaatst.

Alvorens de inwerkingstelling

Laatste controle

Alvorens u de diepvriezer begint te gebruiken, controleer of:

1. De voetjes zo werden geregeld dat de koelkast perfect recht staat.
2. De binnenkant droog is en dat de lucht achteraan vrij kan circuleren.

3. De binnenkant proper is, zoals aanbevolen onder "SCHOONMAAK EN ONDERHOUD".

4. De stekker in het stopcontact zit en de elektriciteit is aangesloten. Vermijd een toevallige loskoppeling door de schakelaar vast te plakken.

Ter informatie:

5. U zult een geluid horen wanneer de compressor opstart. De vloeistof en de gassen die zich in het koelsysteem bevinden, zouden ook wat lawaai kunnen veroorzaken en dit zowel wanneer de compressor aan het werken is of niet. Dit is normaal.

6. Om verse producten in te vriezen, gebruikt u het diepvriesvak dat voorzien is van vier sterren (tweede schap is hiervoor aanbevolen).

7. Plaats geen te grote hoeveelheid voedsel tegelijkertijd in de diepvries. De voedselkwaliteit wordt goed behouden als het op de kortst mogelijk tijd wordt ingevroren. Het is daarom verkieslijk om de vriescapaciteit van het toestel, weergegeven in "Toestelrecord", niet te overschrijden. De thermostaatknop moet worden afgesteld om de laagste temperatuur in de diepvriezer te verkrijgen, met de snelvries-functie geactiveerd en het oranje lampje verlicht.

8. Laad het toestel niet onmiddellijk, nadat het is aangeschakeld. Wacht tot de juiste bewaartemperatuur wordt bereikt. Wij raden u aan de temperatuur op te meten met een accurate thermometer (zie: Opmeting en regeling van de temperatuur).

Belangrijke opmerking:

Open de deur niet in geval van een elektriciteitspanne. Ingevroren voedsel wordt niet aangetast indien de panne minder dan 16 uur duurt. Indien de panne langer duurt, moet het voedsel worden gecontroleerd en ofwel onmiddellijk worden opgegeten of worden bereid en opnieuw worden ingevroren.

Bedieningspaneel diepvriezer

Afbeelding 5

Met het bedieningspaneel kunt u de temperatuur in diepvriezer aanpassen en beschikt u over de volgende functies:

1 - Oranje lampje - Fast freeze (snelvriezen) aan

Als u de knop voor het instellen van de diepvriezertemperatuur (4) op de „FAST FREEZE”(snelvriezen)-stand zet, gaat het oranje lampje (1) branden en het apparaat werken onder de laagste temperatuurcondities. Het oranje LED stopt met branden na 50 uur werken onder de laagste temperatuurcondities.

2 - Groene lampje - elektriciteit aan (Voltage)

Dit lampje brandt wanneer het toestel op het netwerk is aangesloten en blijft branden zolang er stroomtoevoer is. Het groene lampje geeft geen informatie over de temperatuur binnenin de vriezer.

3 - Rode lampje - Alarm Hoge Temperatuur

4 - Knop temperatuurinstelling

Alarm hoge temperatuur

Nadat het toestel voor de eerste keer is ingeschakeld is het alarm gedurende 12 uur niet actief (rode lampje is uit).

Na deze periode kan het rode lampje in de volgende gevallen gaan branden (rode lampje aan):

- Als het toestel te vol is geladen met verse etenswaren
 - Als de deur onbedoeld is open blijven staan.
- In deze gevallen blijft het rode lampje branden totdat het toestel de vooraf ingestelde temperatuur weer heeft bereikt.

Als het rode lampje brandt, wacht dan 24 uur voordat u een geautoriseerde onderhoudsdienst belt.

Belangrijk:

De temperatuur die binnenin verkregen wordt, kan variëren afhankelijk van de gebruiksomstandigheden van het toestel: plaats, omgevingstemperatuur, frequentie van het openen van de deur, hoeveelheid voedsel in het toestel. De temperatuurinstelling wordt afhankelijk van deze omstandigheden aangepast.

Als het rode lampje brandt, wacht 24 uur voor u een erkend servicebedrijf contacteert.

Het zou het warme voedsel kunnen zijn dat in het toestel werd geplaatst en/of de deur die werd open gelaten.

Na 24 uur zou het alarm voor te hoge temperatuur (rode lampje) dan uit moeten zijn.

Snelvriesfunctie

Om de FAST FREEZING (snelvriezen)-functie te activeren, draait u de instelknop voor de temperatuur naar de „FAST FREEZE”(snelvriezen)-stand. Het wordt aanbevolen dat u het voedsel dat u sneller wilt invriezen in het vriesgedeelte plaatst 24 uur nadat u de snelvries-functie heeft geactiveerd. Als de snelvries-functie wordt geactiveerd, werkt uw koelkast op de laagste temperatuur voor de diepvriezer. De snelvries-functie werkt maximaal 50 uur. Na beëindiging schakelt uw koelkast terug naar de normale condities met een temperatuurinstelling van 3, zelfs als de knop op de „FAST FREEZE”(snelvriezen)-stand staat. Deze eco-ontwerpfunctie zorgt voor energiebesparing als de snelvries-functie om welke reden dan ook niet wordt geannuleerd. De vriescapaciteit van uw koelkast wordt gemeten en bepaald als de snelvries-functie actief is.

Diepvriesproducten bewaren

Uw diepvriezer is geschikt voor het langdurige bewaren van commercieel ingevroren etenswaren en kan ook worden gebruikt om verse etenswaren in te vriezen en te bewaren. Open de deur niet in geval van een elektriciteitspanne. De ingevroren etenswaren zouden niet mogen worden aangetast, als de panne minder dan 16 uur duurt. Als ze langer duurt, moeten de etenswaren worden nagekeken en ofwel onmiddellijk worden opgegeten, ofwel worden klaargemaakt en dan opnieuw ingevroren.

Verse etenswaren invriezen

Gelieve de volgende instructies in acht te nemen om de beste resultaten te bereiken. Vries nooit een al te grote hoeveelheid in één keer in. De kwaliteit van het eten blijft het best geconserveerd wanneer het zo snel mogelijk goed tot in het hart wordt ingevroren.

Als u grote hoeveelheden verse producten gaat invriezen, draait u de bedieningsknop naar de „FAST FREEZE”(snelvriezen)-positie 24 uur voordat u de verse producten in het snelvriesgedeelte legt.

Het wordt sterk aanbevolen de knop minimaal 24 uur op de „FAST FREEZE”(snelvriezen)-stand te houden om de maximale hoeveelheid verse producten in te vriezen zoals bepaald in de vriescapaciteit. Zorg dat u geen diepvriesproducten met verse etenswaren mengt.

Kleine hoeveelheden etenswaren, tot ½ kg. (1 lb.), kunnen zonder de Fast Freeze-knop worden ingevroren.

Zorg er goed voor geen ingevroren producten te mengen met verse etenswaren.

Ijsblokjes maken (Afbeelding 6)

Vul de vorm voor $\frac{3}{4}$ met water en plaats hem in de diepvriezer. Maak aangevoren vormen los met het uiteinde van een lepel of een gelijkaardig instrument; gebruik nooit scherpe voorwerpen, zoals messen of vorken.

Uw toestel leren kennen (Afbeelding 1)

- 1 - Bedieningspaneel, weergave en aanpassing
- 2 - Houder voor ijschaal en ijsschaal
- 3 - Lade voor snel invriezen
- 4 - Lade voor het bewaren van ingevroren etenswaren
- 5 - Verstelbare voetjes

Ontdooien

We bevelen aan om het diepvriezergedeelte minstens tweemaal per jaar te ontdooien of wanneer de ijslaag te dik is.

- IJsaanslag is een normaal fenomeen.
- De ijsaanslag, vooral in het bovenste gedeelte van het vak, is een natuurlijk fenomeen en beïnvloedt de goede werking van het toestel niet.
- Het is aan te bevelen om het toestel te ontdooien wanneer de hoeveelheid ingevroren voedsel niet te groot is.
- Zet voor het ontdooien de thermostaatknop op de maximum positie om het voedsel diep in te vriezen. Tijdens deze tijd mag de temperatuur van de koelkast niet te laag zijn.
 - Trek de stekker uit het stopcontact.
 - Verwijder de diepgevroren etenswaren, verpak ze in verschillende lagen papier en plaats ze op een koude plaats.
 - Laat de deur open staan voor snel ontdooien en plaats in de kast potten met warm water (max. 80°C).

Gebruik geen puntige of scherpe voorwerpen, zoals messen of vorken, om het ijs te verwijderen.

Gebruik nooit haardrogers, elektrische verwarmingstoestellen of andere gelijkaardige elektrische toestellen om te ontdooien. Wanneer het ontdooien klaar is, sluit het ontdooigedeelte en droog de binnenkant grondig.

(Afbeelding 7 & 8).

Schoonmaak en onderhoud

1. Wij raden u aan het toestel uit te schakelen aan het stopcontact en de hoofdstekker uit te trekken voor het schoonmaken.
2. Gebruik nooit scherpe instrumenten of schurende bestanddelen, zeep, huishoudproducten, afwasmiddel of boenwas om te poetsen.
3. Gebruik lauw water om het kabinet van het toestel schoon te maken en wrijf het droog.
4. Gebruik een vochtige doek, uitgewrongen in een oplossing van één koffielepel natriumbicarbonaat voor 50 cl water, om de binnenkant schoon te maken en wrijf vervolgens droog.

5. Als het toestel voor een lange periode niet zal worden gebruikt, schakel het dan uit, verwijder al de etenswaren, maak het schoon en laat de deur op een kier staan.

6. Wij raden u aan de metalen onderdelen van het product (d.i. de buitenkant van de deur, de wanden van de kast) op te poetsen met een siliconewas (autoboenwas) om de verfafwerking van hoge kwaliteit te beschermen.

7. Al het stof dat zich op de condensator nestelt, die zich achteraan het toestel bevindt, moet één keer per jaar met een stofzuiger worden verwijderd.

8. Kijk de deurgrendels regelmatig na om u ervan te vergewissen dat ze proper en vrij van etensresten zijn.

9. Nooit doen:

- Maak het toestel nooit schoon met ongeschikt materiaal; vb. producten op basis van petroleum.
- Stel het toestel nooit bloot aan hoge temperaturen op eender welke manier.
- Schrob, wrijf, enz. nooit met schurend materiaal.

10. Overdreven ijsaanslag moet regelmatig worden verwijderd. Een grote ophoping van ijs zal afbreuk doen aan de prestatie van de diepvriezer.

11. Om een lade te verwijderen, trekt u hem zo ver mogelijk uit het toestel, licht u hem op en trekt u hem er vervolgens volledig uit.

De deur verplaatsen

Ga te werk in de volgorde van de getallen (Afbeelding 9).

Wel en niet doen

Wel- De inhoud van de diepvriezer regelmatig controleren.

Wel- Uw toestel regelmatig schoonmaken en ontdooien (Zie "Ontdooien")

Wel- Bewaar etenswaren zo kort mogelijk en houdt u aan de vervaldatum.

Wel- Bewaar diepvriesproducten volgens de instructies op de verpakking.

Wel- Opteer altijd voor verse etenswaren van hoge kwaliteit en zorg ervoor dat ze volledig proper zijn alvorens u ze invriest.

Wel- Verdeel in te vriezen verse etenswaren in kleine porties, zodat ze snel kunnen invriezen.

Wel- Pak diepvriesproducten onmiddellijk in na aankoop en plaats ze zo snel mogelijk in de diepvriezer.

Wel- Houd de voedingswaren gescheiden in de vakken en vul de inhoudkaarten in. Zo kunt u de voedingswaren snel vinden en vermijden om de deur te lang te openen waardoor u elektriciteit bespaart.

Niet- De deur voor een lange tijd open laten staan. Dit zal het toestel kostelijker maken en overdreven ijsaanslag veroorzaken.

Niet- Scherpe objecten, zoals messen of vorken, gebruiken om het ijs te verwijderen.

Niet- Warm eten in het toestel plaatsen. Laat het eerst afkoelen.

Niet- Flessen of luchtdichte blikken met koolzuurhoudende vloeistoffen in de diepvriezer plaatsen. Deze zouden namelijk kunnen barsten.

Niet- Giftige of gevaarlijke bestanddelen in uw koelkast bewaren. Het toestel werd namelijk enkel ontworpen voor het bewaren van eetbare producten.

Niet- De maximumlading overschrijden wanneer u verse etenswaren invriest.

Niet- Ijsjes of ijslolly's, die direct uit de diepvriezer komen, opeten. De lage temperatuur kan 'vriesbrandwonden' veroorzaken op de lippen.

Niet- Bruisende dranken diepvriezen.

Niet- Ingevroren etenswaren, die zijn ontdooit, proberen te bewaren; zij moeten binnen de 24 uur worden opgegeten of worden klaargemaakt en opnieuw ingevroren.

Niet- Items uit de diepvriezer nemen met natte handen.

Niet- De deur sluiten voor u het deksel van het snelvriesvak vervangt.

Problemen oplossen

Als het toestel niet werkt wanneer het is aangeschakeld, controleer dan het volgende:

- Of de stekker goed in het stopcontact steekt en of de stroomtoevoer aanstaat. (Om de stroomtoevoer naar het stopcontact te testen, sluit u een ander toestel erop aan)
- Of de zekering is gesprongen / de stroomonderbreker is doorgeslagen / de hoofddistributie werd afgesloten.
- Of de temperatuurregeling juist werd ingesteld.
- Of de nieuwe stekker juist werd aangesloten, als u de aangeleverde standaardstekker heeft vervangen.

Als het toestel nog altijd niet werkt na alle bovenstaande controles, contacteer dan de verdeler van wie u het toestel heeft gekocht. Gelieve ervoor te zorgen dat de bovenstaande controles werden uitgevoerd, aangezien u de verplaatsing zal worden aangerekend als er geen fout wordt vastgesteld.

Informatie over de functiegeluiden

Om de geselecteerde temperatuur constant te houden, schakelt uw toestel nu en dan de compressor AAN.

De resulterende geluiden zijn normaal. Van zodra het toestel de gewenste temperatuur heeft bereikt, zullen de geluiden automatisch minder luid worden.

Het zoemende geluid wordt voortgebracht door de motor (compressor). Wanneer de motor wordt AANgeschakeld, kan het geluid even luider worden.

Het bubbelende, gorgelende of gonzende geluid wordt voortgebracht door de koelvloeistof, wanneer ze door de pijpen stroomt.

Het klikkende geluid kan altijd worden gehoord wanneer de thermostaat de motor AAN/UIT schakelt.

Een klikkend geluid kan voorkomen wanneer

- het automatische ontdooisysteem is actief.
- het toestel aan het afkoelen of aan het opwarmen is (materiaalexpansie).

Als deze geluiden overdreven luid zijn, zijn de oorzaken ervan waarschijnlijk niet heel erg. Meestal kan dit heel eenvoudig worden opgelost.

Het toestel staat niet waterpas

Gebruik de verstelbare voetjes of plaats verpakking onder de voetjes.

Het toestel staat ergens tegenaan

Plaats het toestel zo dat het niet tegen keukenkastjes of andere toestellen staat.

Lades liggen los of kleven vast

Kijk de verwijderbare onderdelen na en plaats ze opnieuw indien nodig.

Waarschuwing!

Probeer nooit om het toestel of zijn elektrische onderdelen zelf te repareren. Reparaties die worden uitgevoerd door een ongekwalificeerde persoon zijn gevaarlijk voor de gebruiker en kunnen tot garantieverlies leiden.



Het symbool  op het product of op de verpakking geeft aan dat het product niet als huishoudelijke afval kan worden behandeld. In plaats daarvan moet het worden afgegeven in het toepasselijke recyclagecentrum voor het recyclen van elektrische en elektronische apparaten. Door ervoor te zorgen dat dit product op de juiste manier wordt verwijderd, helpt u potentiële negatieve gevolgen te vermijden voor het milieu en de menselijke gezondheid, die anders veroorzaakt zouden kunnen worden door de verkeerde afvalbehandeling van dit product. Voor meer gedetailleerde informatie over het recyclen van dit product, neem contact op met de plaatselijke instanties, uw huishoudafval-verwerkingsdienst of de winkel waar u het product hebt aangekocht.

Вітаємо вас з придбанням високоякісного морозильника БЕКО, що буде Вам служити тривалий час.

Безпека перш за все!

Не вмикайте морозильник до електромережі, доки не приберете всю упаковку і транспортувальні кріплення.

- Якщо ви перевозили морозильник у горизонтальному положенні,

Не вмикайте його після розпакування принаймні 4 години, для того, щоб всі системи прийшли до норми.

- Якщо ви викидаєте старий морозильник, и в нього на дверях є замок чи засув, впевніться, що вони в робочому стані, щоб діти граючись, випадково не опинилися в ньому зачиненими.

- Морозильник має використовуватись лише за призначенням.

- Позбуваючись старого морозильника, не намагайтесь його спалити. В теплоізоляції морозильника використовуються займісті матеріали. Ми радимо вам зв'язатися з місцевими органами влади для отримання інформації стосовно того, куди можна викинути старий морозильник.

- Ми не рекомендуємо пользоваться морозильником в неопалюваному, холодному місці (наприклад, гаражі, на складі, в прибудові, під навісом, у надвірній прибудові і т.н.) Щоб забезпечити максимально ефективну і безперебійну роботу морозильника, дуже важливо уважно прочитати цю інструкцію. Поламка морозильника в результаті недотримання наших рекомендацій може позбавити Вас права на безкоштовне обслуговування впродовж гарантійного періоду.

Будь ласка, зберігайте цю інструкцію в надійному місці, щоб її можна було легко знайти в разі необхідності.

Пристрій не призначений для використання людьми зі зниженими фізичними або розумовими здібностями, а також порушеннями чутливості. Люди, що не мають досвіду поводження з даними пристроєм, можуть використовувати його лише під наглядом досвідчених осіб, відповідальних за безпеку. Використання пристрою дітьми також має відбуватися під контролем дорослих.

Вимоги до електропостачання

Перед тим, як вставити штепсель до електричної розетки, впевніться, що напруга і частота струму, вказані на заводській марці всередині морозильника, відповідають напрузі та частоті струму у Вашому будинку. Ми рекомендуємо підключати морозильник до електромережі через розетку, належним чином встановлену у легкодоступному місці. Після встановлення приладу вилка має знаходитися у легкодоступному місці, щоб пристрій можна було від'єднати від мережі живлення.

Увага! Морозильник має бути заземлений.

Ремонт електрообладнання мають виконувати тільки кваліфіковані фахівці. У разі пошкодження з'єднувального кабелю для усунення небезпеки його має замінити виробник або сервісний центр.

Увага!

В системі охолодження морозильника циркулює газ R600a, що не має шкідливого впливу на навколишнє середовище, але легко займається. Під час транспортування та встановлення морозильника намагайтесь не пошкодити систему охолодження. Якщо пошкодження таки сталося і має місце витік газу з системи охолодження, слідкуйте за тим, щоб поряд із морозильником не було джерел відкритого вогню добре провітрити приміщення

УВАГА - Не користуйтесь жодними механічними пристосуваннями окрім тих, що рекомендуються в цій інструкції для прискорення розморожування морозильника та очищення морозильної камери від льоду.

УВАГА - Не допускайте пошкоджень системи охолодження.

УВАГА - Не встановлюйте всередині морозильника електричних пристосувань, окрім тих, що рекомендовані виробником морозильника.

УВАГА - Для запобігання нещасним випадкам, якщо шнур живлення пошкоджений, його має замінити виробник, його спеціаліст з сервісу чи інша особа, котра має аналогічну кваліфікацію.

Інструкція з транспортування

1. Морозильник має транспортуватися лише у вертикальному стані. Заводська упаковка під час транспортування має залишитись непошкодженою.
2. Якщо морозильник під час транспортування був розміщений горизонтально, їм не слід користуватися принаймні 4 години, щоб всі його системи прийшли до норми.
3. Виробник не несе відповідальності за пошкодження морозильника, якщо порушуються вищезгадані рекомендації.
4. Морозильник має бути захищений від дощу, вологи та інших атмосферних впливів.

Важливе зауваження!

- Слід бути обережними під час чистки або переміщення морозильника и не торкатися металічних частин конденсатора в задній частині морозильника, бо в результаті можна пошкодити пальці та руки.
- Не сідайте и не ставайте на морозильник. Він для цього не призначений. Ви можете отримати травму чи пошкодити морозильник.
- Впевніться, що електричний провід не потрапив під морозильник під час і після переміщення морозильника, інакше його можна пошкодити.
- Не дозволяйте дітям грати з морозильником або гратися з ручками чи кнопками керування.

Інструкція зі встановлення.

1. Не ставте морозильник в приміщенні, де температура може опускатися нижче -15°C вночі або, особливо, взимку, оскільки морозильник розрахований на роботу за температури навколишнього середовища в межах від -15 до $+43^{\circ}\text{C}$. За більш низької температури морозильник може не працювати і термін зберігання продуктів в ньому має бути скорочений.
2. Не встановлюйте морозильник поблизу від кухонних плит або радіаторів опалення чи на прямому сонячному світлі, оскільки це викличе додаткове навантаження на агрегати морозильника. якщо ви змушені встановлювати морозильник поряд із джерелом тепла або морозильником, забезпечте наступну мінімальну відстань:

від кухонних плит 30 мм

від радіаторів опалення 300 мм

від морозильників 25мм

3. Намагайтесь, щоб навколо морозильника було достатньо вільного місця і повітря вільно циркулювало (**див. мал. 2**).

• Встановіть вентиляційну кришку на задньому боці морозильника для того, щоб забезпечити необхідну відстань між морозильником і стіною (**див. мал. 3**).

4. Морозильник має стояти на рівній поверхні. Дві передні ніжки мають бути відповідним чином відрегульовані. Щоб досягти суворо вертикального положення морозильника, відрегулюйте ніжки, обертаючи їх за або проти годинникової стрілки, доки вони не будуть стійко стояти на підлозі.

Правильне регулювання ніжок морозильника попереджує надмірну вібрацію та шум (**див. мал. 4**).

5. Зверніться до розділу “Чищення морозильника і догляд за ним”, щоб підготувати морозильник до експлуатації.

Регулювання температури

Регулювання температури в морозильнику здійснюється за допомогою ручки встановлення температури в морозильнику (**рекомендовані положення 2 або 3**).

Загалом це температура нижче -18°C . Для одержання нижчих температур поверніть ручку термостата в бік позначки MAX.

Ми радимо Вам періодично перевіряти термометром чи зберігається всередині морозильника потрібна температура.

Показники термометра змінюються швидко, тому намагайтесь відмити температуру одразу ж, щойно дістанете термометр з морозильника.

Мы советуем Вам периодически Пам'ятайте, що при частому відчиненні дверцят холодне повітря виходить з морозильника і температура всередині підвищується, тому не залишайте двері відчиненими і намагайтесь зачинити їх якомога швидше.

Перед початком роботи

Остання перевірка

Перед початком експлуатації морозильника перевірте наступне:

1. Передні ніжки мають бути відрегульовані так, щоб забезпечувати стійке положення морозильника.

2. Всередині морозильника має бути сухо, повітря за ним повинно циркулювати вільно.

3. Морозильник всередині має бути чисто вимитим, як рекомендується у розділі, “Чищення морозильника і догляд за ним”.

4. Штепсель повинен бути вставлений у розетку та електричний струм ввімкнутий.

Зверніть увагу на те, що:

5. Ви будете чути шум при ввімкненні компресора. Рідина та газ всередині системи охолодження також можуть створювати деякий шум, незалежно від того, працює компресор чи ні. Це цілком нормально.

6. Для заморожування свіжих продуктів використовуйте відділення, позначене 4 зірочками (рекомендовано другу полицю).

7. Не заморожуйте продукти одразу у великій кількості за один раз. Продукти краще зберігаються, якщо вони проморожені наскрізь максимально швидко. Тому не перевантажуйте морозильну камеру понад її потужність (див. таблицю «Технічні характеристики»). Для того щоб у морозильній камері встановилася найнижча температура, слід перевести регулятор температури в положення, відповідне режиму швидкого заморожування. Під час дії цього режиму світиться оранжевий індикатор.

8. Не завантажуйте морозильник одразу після ввімкнення. Зачекайте, доки всередині не встановиться потрібна температура. Ми радимо перевіряти температуру точним термометром. (див. розділ «Регулювання температури»).

Важливе зауваження

Морозильник розрахований на тривале збереження харчових продуктів, заморожених промисловим способом, а також може бути використаний для замороження і зберігання свіжих продуктів. В разі перебоїв із електропостачанням не відкривайте дверцята морозильника. Заморожені продукти не постраждають, якщо електропостачання перервано менше, ніж на 16 годин.

Якщо струму немає більш тривалий час, то слід перевірити продукти, що зберігаються і негайно використати їх або проварити і заморозити знову.

Панель управління морозильної камери (Рис. 5)

За допомогою панелі управління можна налаштувати температуру в морозильній камері. Вона має такі функції:

1 - Оранжева індикаторна лампочка - увімкнення швидкого заморожування

Якщо встановити регулятор температури в морозильній камері (4) у положення "FAST FREEZE" (Швидке заморожування), вмикається оранжевий індикатор (1), і морозильна камера починає працювати в режимі найнижчої температури. Цей режим діє протягом 50 годин, після чого оранжевий індикатор вимикається.

2 - Зелена індикаторна лампочка - електроживлення під'єднане (напруга)

Загоряється при підключенні приладу до мережі живлення та світиться, поки джерело живлення доступне. Зелена індикаторна лампочка не надає інформацію про температуру всередині морозильної камери.

3 - Червона індикаторна лампочка - сигналізація високої температури

4 - Ручка регулювання температури

Сигналізація високої температури

Після першого увімкнення приладу сигналізація вимкнена протягом 12 годин (червона індикаторна лампочка не горить). По завершенні цього періоду червона індикаторна лампочка загоряється в таких випадках:

- якщо прилад перевантажено свіжими продуктами;
- якщо дверцята помилково залишені відчиненими.

Червона індикаторна лампочка світитиметься, поки прилад не досягне попередньо встановленої температури. Якщо червона індикаторна лампочка засвітилася, звертайтеся до авторизованої сервісної служби лише по завершенні доби.

Важливе зауваження:

Температура всередині морозильника залежить від конкретних умов експлуатації: від того, де встановлено морозильник, яка температура у приміщенні, як часто

відчиняють дверцята морозильника, наскільки його завантажено свіжими продуктами. Для регулювання температури встановлюйте ручку термостату відповідно до цих умов. Якщо загоряється червона лампочка, не поспішайте викликати майстра. Зачекайте добу. Можливо, ви поклали надто багато свіжих продуктів одразу або надто довго були відчинені дверцята. Якщо це так, то за добу червона лампочка згасне.

Режим швидкого замороження

Режим ШВИДКОГО ЗАМОРОЖУВАННЯ вмикається поворотом регулятора температури в положення "FAST FREEZE" (Швидке заморожування). Рекомендується вмикати режим швидкого заморожування за 24 години до завантаження продуктів, які потрібно швидко заморозити, в морозильну камеру. На час дії режиму швидкого заморожування в морозильній камері холодильника встановлюється найнижча можлива температура. Тривалість дії режиму швидкого заморожування — 50 годин. Після закінчення дії цього режиму в холодильнику знову встановлюється нормальний режим, який відповідає положенню регулятора температури "3", навіть якщо регулятор все ще знаходиться в положенні "FAST FREEZE" (Швидке заморожування). Передбачена у приладі функція енергозбереження дає змогу автоматично вимкнути режим швидкого заморожування, якщо він не був вимкнений вручну. Наведена продуктивність холодильника по заморожуванню була визначена під час дії режиму швидкого заморожування.

Зберігання заморожених продуктів

Морозильник розрахований на тривале збереження харчових продуктів, Заморожених промисловим способом, а Також може бути використаний для замороження і зберігання свіжих продуктів. В разі перебоїв із електропостачанням не відкривайте дверцята морозильника. Заморожені продукти не постраждають, якщо електропостачання перервано менше, ніж на 16 годин.

Якщо струму немає більш тривалий час, то слід перевірити продукти, що зберігаються і негайно використати їх або проварити і заморозити знову.

Заморожування свіжих продуктів

Будь ласка, дотримуйтеся наступних інструкцій для отримання найкращих результатів.

Не заморожуйте продукти одразу в надто великій кількості за один раз.

Продукти краще зберігаються, якщо вони проморожені наскрізь максимально швидко.

Якщо потрібно заморозити велику кількість свіжих продуктів, регулятор температури слід встановити в положення "FAST FREEZE" (Швидке заморожування) за 24 години до завантаження продуктів до морозильної камери.

Для заморожування максимально можливої кількості свіжих продуктів (відповідно до наведеної продуктивності по заморожуванню), рекомендується встановити регулятор температури в положення "FAST FREEZE" (Швидке заморожування) щонайменше за 24 години до завантаження продуктів. Майте на увазі, що не можна змішувати заморожені та свіжі продукти.

Продукти у невеликій кількості (до 0,5 кг) можна заморожувати, не використовуючи функцію швидкого заморожування.

Зверніть особливу увагу на те, що не можна змішувати вже заморожені та свіжі продукти.

Заморожування льоду

(Рис. 6)

Заповніть лоток для льоду водою на 3/4 і помістіть його у морозильне відділення.

Діставайте кубики льоду ручкою ложки або іншим подібним інструментом; ніколи не користуйтеся гострими або ріжучими предметами.

Загальні відомості

(Мал. 1)

1. Панель керування, індикація та настройка
2. Лоток заморозки льоду
3. Відділення швидкого замороження
4. Відділення для зберігання заморожених продуктів
5. Регульовані передня ніжки

Розморожування морозильника

Будь ласка, розморожуйте морозильник принаймні 2 рази на рік, або коли на стінках утворюється надто багато льоду.

- Утворення льоду та наморозі – цілком нормальне явище.
- Лід, що утворюється на верхній стінці відділення для зберігання продуктів не заважає роботі морозильника.
- Рекомендується розморожувати морозильник, коли в ньому мало продуктів.
- Перед тим, як розморожувати морозильник, встановіть за допомогою термостату максимально низьку температуру, щоб якомога сильніше проморозити продукти, що зберігаються в морозильнику.
 - Вимкніть морозильник з електромережі, витягнувши провід з розетки.
 - Витягніть з морозильника продукти, загорніть їх у декілька шарів паперу і поставте в холодне місце.
 - Відчиніть дверцята морозильника і поставте всередину ємкість з теплою водою (не гарячою 80 °C).
- Ніколи не користуйтеся гострими або ріжучими предметами (на кшталт ножів або виделок) для видалення льоду.
- Ніколи не користуйтеся феном для сушіння волосся та іншими електронагрівальними приладами для розморожування морозильника.
- По закінченні розморожування вимийте морозильник зсередини як описано в розділі «Чистка морозильника та догляд за ним» (Мал. 7&8).

Чищення морозильника і догляд за ним

1. Ми радимо вам вимикати морозильник вимикачем і витягувати штепсель з електричної розетки перед чищенням.
2. Ніколи не користуйтеся для чищення морозильника гострими інструментами або абразивними матеріалами, милом, побутовими засобами для чищення, м'якими або поліруючими засобами.
3. Для чищення корпусу морозильника Користуйтеся теплою водою і витирайте його насухо.
4. Змочіть ганчірку у розчині харчової соди (одна чайна ложка на півлітра води) для того, щоб вимити морозильник всередині, і протріть всі поверхні насухо.
5. Якщо ви не збираєтесь користуватися морозильником тривалий час, вимкніть його, заберіть з нього всі продукти, вимийте зсередини та залишіть дверцята не причиненими
6. Ми радимо Вам полірувати металеві частини корпусу (тобто, зовнішню поверхню дверей, бокові стінки) силіконовою мастикою (автомобільний поліроль) для того, щоб зберегти високу якість пофарбування.
7. Пил, що збирається на змійовику конденсатора, розташованому в задній частині морозильника, принаймні раз на рік слід видаляти пилососом.
8. Регулярно перевіряйте ущільнення дверцят, щоб пересвідчитися, що воно чисте і на ньому немає залишків продуктів.
9. Ніколи:
 - не чистіть морозильник не призначеними для цього засобами, такими, як наприклад, речовини, що містять бензин;
 - не піддавайте морозильник впливу високої температури;
 - не мийте, не протирайте і т.п. морозильник, використовуючи абразивні матеріали;
10. Регулярно розморозуйте морозильник, щоб видалити зайвий лід. Надмірно велика кількість льоду погано впливає на ефективність роботи морозильника.
11. Для того, щоб витягнути ящик, потягніть його на себе до кінця, трохи підніміть і витягніть зовсім.

Перенавішування дверцят

Виконайте дії в послідовності, вказаній на схемі (Мал. 9).

Що слід і чого не можна робити

- Слід** - частіше перевіряти продукти, що зберігаються у морозильній камері.
- Слід** - регулярно чистити і розморозувати морозильник (див. розділ «Розморозування»)
- Слід** - зберігати продукти впродовж якомога меншого часу і суворо дотримуватися термінів зберігання.
- Слід** - зберігати готові заморожені продукти відповідно до інструкцій, вказаних на упаковці.
- Слід** - завжди вибирати свіжі продукти високої якості і ретельно мити їх перед замороженням.
- Слід** - ділити свіжі продукти на маленькі порції, щоб вони швидше заморожувались.
- Слід** - якомога скоріше загорнути щойно куплені заморожені продукти і класти їх до морозильної камери.
- Слід** - запаковувати продукти в окремі пакети і підписувати їх. Тоді Ви зможете швидше знайти необхідні продукти і Вам не потрібно буде надто часто відчиняти дверцята, що дозволить економити електроенергію.
- Не слід** - залишати дверцята морозильника відчиненими впродовж тривалого часу, бо це призведе до значного утворення льоду.
- Не слід** - користуватись гострими або ріжучими предметами (на кшталт ножів або виделок) для видалення льоду.
- Не слід** - використовувати гострі або ріжучі предмети, на кшталт ножів або виделок для видалення наморозі.
- Не слід** - ставити до морозильника гарячі продукти. Треба спершу дати їм прохолонутися.

- Не слід** - класти до морозильної камери пляшки, наповнені водою, або не відкриті банки газованої води, бо вони можуть розірватися.
- Не слід** - зберігати в морозильнику отруйні або небезпечні речовини. Морозильник призначений лише для зберігання харчових продуктів.
- Не слід** - переповнювати надміру морозильну камеру під час замороження свіжих продуктів.
- Не слід** - вживати морозиво або фруктово воду прямо з морозильної камери. Ви можете обморозити губи.
- Не слід** - заморожувати газовані напої.
- Не слід** - тривалий час зберігати розморожені продукти, їх треба використати впродовж доби або проварити і заморозити знов.
- Не слід** - діставати продукти з морозильника мокрими руками
- Не слід** - закривати кришку морозильника, не закривши кришку морозильної камери.

Усунення несправностей

Якщо морозильник не працює, коли його ввімкнено, пересвідчіться:

- що штепсель вставлений до електричної розетки правильно і що електричний струм не вимкнений. (Для перевірки наявності струму ввімкніть до цієї розетки інший прилад);
- що не згорів запобіжник, не вимкнувся вимикач, чи не вимкнений головний вимикач на розподільчому щитку;
- що регулятор температури встановлений вірно;
- що новий штепсель, що використовується замість заводського, поставлений вірно.

Якщо морозильник все ще не працює після того, як Ви виконали перераховані вище перевірочні дії, порадьтесь із продавцем, в якого ви придбали морозильник.

Будь ласка, пересвідчіться, що перевірили все, що могли, бо в іншому разі може виявитися, що Вам доведеться платити гроші, якщо пошкоджень не буде виявлено.

Чому морозильник шумит

Для того, щоб підтримувати задану температуру, морозильник періодично вмикається і вимикається автоматично. В результаті виникають шуми, що цілком нормально. Щойно температура всередині морозильника встановиться на заданому рівні, рівень шумів знизиться.

- Гудіння, дзижчання, викликані працюючим компресором. Під час його ввімкнення шум може на короткий час підсилитися.
- Охолоджуючий реагент, що циркулює в системі охолодження, також створює шум, наче переливається вода по трубах.
- Клацання може чути під час вимкнення та ввімкнення компресора.


• Клацання та потріскування може виникати в результаті:

- автоматичного ввімкнення розморожуючої системи;
- розширення та стиснення вузлів системи охолодження під час підвищення або зниження температури.

Якщо шуми надто гучні, то швидше за все, причини цього не такі вже й серйозні і їх легко усунути.

Швидше за все, причина в наступному: морозильник встановлений нерівно. Відрегулюйте положення морозильника за допомогою регульованих ніжок, або підкладіть під них яку-небудь дощечку. морозильник торкається будь-яких предметів.



Символ  на виробі чи упаковці вказує, що цей прилад не слід утилізувати з побутовими відходами. Натомість його треба здати у відповідний пункт збору для утилізації електричного та електронного обладнання. Забезпечуючи належну утилізацію цього приладу, ви сприятимете запобіганню потенційним негативним наслідкам для довкілля та здоров'я людини, які можуть бути спричинені неправильним ставленням до утилізації цього виробу. За докладнішою інформацією щодо утилізації цього виробу зверніться до місцевої адміністрації, служби утилізації побутових відходів або до магазину, в якому ви придбали прилад.

**Виробник: 'S.C. Arctic S.A.',
Gaesti, str.13 Desembrer №210,
Romania (Румунія)**

**Офіційний представник на території
України: ТОВ «Беко Україна»,
адреса: 01021, м. Київ,
вул. Кловський узвіз,
буд. 5 тел/факс.: 0-800-500-4-3-2**

Термін служби 10 років

Дата виробництва міститься в серійному номері продукту, що вказаний на етикетці, розташованій на продукті, а саме, перші дві цифри серійного номера позначають рік виробництва, а останні дві - місяць. Наприклад, «10-100001-05» означає, що продукт виготовлений в травні 2010 року. Інформацію про сертифікацію продукту Ви можете уточнити, зателефонувавши на гарячу лінію 0-800-500-4-3-2.

Поздравляем Вас с покупкой высококачественного морозильника **ВЕКО**, созданного для того, чтобы служить Вам долгое время.

Безопасность прежде всего!

- Не включайте морозильник в электросеть до тех пор, пока не удалите всю упаковку и транспортировочные крепления.
- Если Вы перевозили морозильник в горизонтальном положении, не включайте его после распаковки по крайней мере 4 часа для того, чтобы все системы пришли в норму.
- Прежде чем выбрасывать старый морозильник, снимите с его двери замки (если они есть), чтобы дети во время игры не оказались в нем запертыми.
- Морозильник должен использоваться только по прямому назначению, т.е. для замораживания и хранения пищевых продуктов.
- Не пытайтесь уничтожить старый морозильник, сжигая его. В теплоизоляции морозильника используются горючие материалы. Мы советуем Вам связаться с местными органами власти для получения информации относительно того, куда можно выбросить старый морозильник.
- Мы не рекомендуем пользоваться морозильником в неотапливаемом, холодном месте (например, в гараже, на складе, в пристройке, под навесом, в надворной постройке и т.п.).

Чтобы обеспечить максимально эффективную и бесперебойную работу морозильника, очень важно внимательно прочитать эту инструкцию. Поломка морозильника в результате несоблюдения наших рекомендаций может лишить Вас права на бесплатное обслуживание в течение гарантийного периода.

Пожалуйста, храните эту инструкцию в надежном месте, чтобы ее легко можно было найти в случае необходимости.

Устройство не предназначено для использования людьми со сниженными физическими или умственными способностями, а также нарушениями чувствительности. Люди, не имеющие опыта обращения с данным устройством, могут использовать его только под наблюдением опытных лиц, ответственных за безопасность.

Использование устройства детьми также должно происходить под контролем взрослых.

Технические характеристики	
Класс энергетической эффективности	A+
Класс защиты	1
Степень защиты	IP 42

Требования к электропитанию

Перед тем как вставить штепсель в электрическую розетку, убедитесь, что напряжение и частота тока, указанные на заводской марке внутри морозильника, соответствуют напряжению и частоте тока в электросети Вашего дома.

Мы рекомендуем подключать морозильник к электросети через розетку, должным образом установленную в легко доступном месте.

После установки вилка должна быть легкодоступна, чтобы устройство можно было легко отсоединять от сети питания.

Внимание! Морозильник должен быть заземлен

Ремонт электрического оборудования могут выполнять только квалифицированные специалисты. При повреждении шнура питания производитель или сервисная служба должны заменить его во избежание опасности.

ВНИМАНИЕ – Не пользуйтесь никакими механическими приспособлениями, кроме тех, что рекомендуются в настоящей инструкции, для ускорения размораживания морозильника и очистки морозильной камеры от льда.

ВНИМАНИЕ – Не допускайте повреждения системы охлаждения.

ВНИМАНИЕ – Не устанавливайте внутри морозильника электрические приспособления кроме тех, которые рекомендованы изготовителем морозильника.

ВНИМАНИЕ – Во избежание несчастных случаев при повреждении шнура питания замену должен осуществлять производитель, его представитель по сервису или лицо, имеющее аналогичную квалификацию.

Инструкция по транспортировке

1. Морозильник должен транспортироваться только в вертикальном положении. Заводская упаковка при транспортировке не должна быть повреждена.

2. Если во время транспортировки

морозильник был помещен горизонтально, им не следует пользоваться по крайней мере 4 часа для того, чтобы все его системы пришли в норму.

3. Изготовитель не несет ответственности за повреждение морозильника, если нарушаются вышеупомянутые рекомендации.

4. Морозильник должен быть защищен от дождя, влажности и других атмосферных воздействий.

Важное замечание!

- Передвигая морозильник с места на место, берегите руки. Старайтесь не касаться металлических частей конденсатора в задней части морозильника. Вы можете повредить руки.
- Не садитесь и не вставайте на морозильник. Он для этого не предназначен. Вы можете получить травму или повредить морозильник.
- Убедитесь, что электрический провод не попал под морозильник во время и после перемещения морозильника, иначе его можно повредить.
- Не позволяйте детям играть с морозильником или баловаться с ручками и кнопками управления.

Инструкция по установке

1. Не ставьте морозильник в помещение, в котором температура может опускаться ниже -15°C ночью или, в особенности, зимой, поскольку морозильник рассчитан на работу при температуре окружающей среды в пределах от -15 до $+32^{\circ}\text{C}$. При более низкой температуре морозильник может не работать, и срок хранения продуктов в нем должен быть сокращен.

2. Не устанавливайте морозильник вблизи кухонных плит или радиаторов отопления или в прямом солнечном свете, поскольку это вызовет дополнительную нагрузку на агрегаты морозильника. Если Вы вынуждены устанавливать морозильник рядом с источником тепла или морозильником, обеспечьте следующее минимальное расстояние:

- от кухонных плит 30 мм
- от радиаторов отопления 300 мм
- от морозильников 25 мм

3. Для эффективной работы морозильника между ним и стеной должно оставаться пространство, достаточное для свободной циркуляции воздуха. (рис. 2).

• Укрепите на задней стенке морозильника ограничительную вентиляционную решетку, чтобы морозильник стоял на нужном расстоянии от стены (рис. 3).

4. Морозильник должен стоять на гладкой поверхности. Две передние ножки должны быть соответствующим образом отрегулированы. Чтобы добиться строго вертикального положения морозильника, отрегулируйте ножки, вращая их по часовой или против часовой стрелки, пока они не будут устойчиво стоять на полу.

Правильная регулировка ножек морозильника предотвращает чрезмерную вибрацию и шум (рис. 4).

5. Обратитесь к разделу “Чистка морозильника и уход за ним”, чтобы подготовить морозильник к эксплуатации.

Регулировка температуры

Регулировка температуры морозильной камеры выполняется ручкой установки температуры морозильной камеры (рекомендуется установить в положение 2 или 3).

Обычно это температура ниже -18°C . Для установки более низкой температуры ручку термостата необходимо поворачивать в направлении отметки MAX.

Показания термометра меняются быстро, поэтому постарайтесь отметить температуру сразу же как только достанете термометр из морозильника.

Помните, что при частом открывании двери холодный воздух выходит из морозильника и температура внутри него повышается, поэтому не оставляйте дверь морозильника открытой и старайтесь закрывать ее как можно быстрее.

Перед началом работы

Последняя проверка

Перед началом эксплуатации морозильника проверьте следующее:

1. Передние ножки должны быть отрегулированы так, чтобы обеспечивать устойчивое положение морозильника.
2. Внутри морозильника должно быть сухо, и воздух за ним должен циркулировать свободно.
3. Морозильник внутри должен быть чисто вымыт, как рекомендуется в разделе “Чистка морозильника и уход за ним”.
4. Штепсель должен быть вставлен в розетку и электричество включено. Не трогайте без необходимости выключатель, чтобы случайно не отключить морозильник.

И обратите внимание на то, что:

5. Вы будете слышать шум при включении компрессора. Жидкость и газ внутри системы охлаждения также могут создавать некоторый шум, независимо от того, работает компрессор или нет. Это вполне нормально.

6. Для замораживания свежих продуктов пользуйтесь отделением, отмеченным 4 звездочками (рекомендуется использовать вторую полку).

7. Не замораживайте продукты сразу в слишком большом количестве за один раз. Продукты лучше сохраняются, если они заморожены насквозь максимально быстро. Поэтому не перегружайте морозильную камеру сверх ее замораживающей мощности (см. таблицу “Технические характеристики”). Ручку термостата следует установить в такое положение, чтобы получить наиболее низкую температуру в морозильном отделении при включенной функции быстрого замораживания и светящейся лампочке оранжевого цвета.

8. Не загружайте морозильник сразу же после включения. Подождите пока внутри не установится нужная температура. Мы советуем проверять температуру точным термометром (см. раздел “Регулировка температуры”).

Важное замечание:

В случае перебоев с электропитанием, не открывайте дверь морозильника. Замороженные продукты не пострадают, если электропитание прервано менее чем на 19 часов. Если электричества нет более длительное время, то следует проверить хранимые продукты и немедленно использовать их или проварить и заморозить заново.

**Панель управления морозильной камеры
(Рис. 5)**

С помощью панели управления можно настроить температуру в морозильной камере. Она имеет следующие функции:

1 - Оранжевый светодиод – функция быстрого замораживания включена

При повороте ручки регулировки температуры морозильного отделения кнопка (4) в положении FAST FREEZE (БЫСТРОЕ ЗАМОРАЖИВАНИЕ), загорится светодиод оранжевого цвета (1) и холодильник будет работать при максимально низкой температуре. Светодиод оранжевого цвета гаснет после 50 часов работы при максимально низкой температуре.

2 - Зеленый светодиод - электропитание подключено (напряжение)

Загорается при подключении устройства к сети питания и горит, пока источник питания доступен. Зеленый светодиод не предоставляет информацию о температуре внутри морозильной камеры.

3 - Красный светодиод - сигнализация высокой температуры**4 - Ручка регулировки температуры****Сигнализация высокой температуры**

После первого включения устройства сигнализация отключена в течение 12 часов (красный светодиод не горит). По истечении этого времени красный светодиод загорается в таких случаях:

- если прибор перегружен свежими продуктами;
- если по ошибке дверца оставлена открытой.

Красный светодиод будет гореть, пока устройство не достигнет предварительно установленной температуры. Если загорелся красный светодиод, обращайтесь в авторизованную сервисную службу только по истечении суток.

Важное замечание:

Температура внутри морозильника зависит от конкретных условий эксплуатации: от того, где установлен морозильник, какая температура в помещении, как часто открывается дверь морозильника, насколько он загружен свежими продуктами. Для регулировки температуры устанавливайте ручку термостата согласно этим условиям. В случае если загорается красная предупреждающая лампочка, не торопитесь вызывать мастера. Подождите сутки. Возможно, Вы положили на заморозку слишком много свежих продуктов сразу или слишком долго была открыта дверь. Если это так, то через сутки красная лампочка погаснет.

Режим быстрой заморозки

Для включения функции БЫСТРОГО ЗАМОРАЖИВАНИЯ установите ручку регулятора температуры в положение FAST FREEZE (БЫСТРОЕ ЗАМОРАЖИВАНИЕ). Продукты, которые вы хотите быстро заморозить, рекомендуется помещать в морозильное отделение через 24 часа после включения функции быстрого замораживания. Когда включена функция быстрого замораживания, холодильник работает с максимально низкой температурой в морозильном отделении. Продолжительность работы функции быстрого замораживания составляет 50 часов. По завершении этого времени холодильник возвращается в режим нормальной работы с настройкой температуры «3», даже если ручка-регулятор по-прежнему находится в положении FAST FREEZE (БЫСТРОЕ ЗАМОРАЖИВАНИЕ). Эта функция экодизайна обеспечивает экономию электроэнергии, если функция быстрого замораживания по какой-либо причине не была отменена. Производительность по замораживанию вашего холодильника измерена и указана в условиях включенной функции быстрого замораживания.

Хранение замороженных продуктов

Морозильник рассчитан на длительное хранение пищевых продуктов, замороженных промышленным способом, а также может быть использован для замораживания и хранения свежих продуктов.

В случае перебоев с электропитанием, не открывайте дверь морозильника. Замороженные продукты не пострадают, если электропитание прервано менее чем на 19 часов. Если электричества нет более длительное время, то следует проверить хранимые продукты и немедленно использовать их или проварить и заморозить заново.

Замораживание свежих продуктов

Пожалуйста, соблюдайте следующие рекомендации для получения наилучших результатов.

Не замораживайте продукты сразу в слишком большом количестве за один раз. Продукты лучше сохраняются, если они заморожены насквозь максимально быстро.

Если предстоит заморозить большое количество свежих продуктов, установите ручку регулятора в положение FAST FREEZE (БЫСТРОЕ ЗАМОРАЖИВАНИЕ) за 24 часа до того, как поместить свежие продукты в отделение быстрого замораживания.

Настоятельно рекомендуется установить ручку регулятора в положение FAST FREEZE (БЫСТРОЕ ЗАМОРАЖИВАНИЕ) не менее чем за 24 часа до замораживания максимального количества свежих продуктов, указанного в характеристиках производительности по замораживанию. Обратите особое внимание на то, чтобы не смешивать замороженные и свежие продукты.

Небольшие порции продуктов до 0,5 кг можно замораживать, не используя функцию быстрого замораживания. Будьте внимательны! Не смешивайте замороженные и свежие продукты.

Замораживание льда

(Рис. 6)

Заполните лоток для льда водой на 3/4 и поместите его в морозильное отделение. Вытаскивайте кубики льда ручкой ложки или другим подобным инструментом; никогда не пользуйтесь острыми или режущими предметами вроде ножей или вилок.

Общие сведения

(Рис. 1)

1. Панель управления, индикация и настройка
2. Лоток заморозки льда
3. Отделение быстрой заморозки
4. Отделения для хранения замороженных продуктов
5. Регулируемые передние ножки

Размораживание морозильника

Пожалуйста, размораживайте морозильник по крайней мере два раза в год или, когда на стенках образуется слишком много льда.

- Образование льда и инея – это вполне нормальное явление.
- Лед, образующийся на верхней стенке отделений для хранения продуктов, не мешает работе морозильника.
- Рекомендуется размораживать морозильник, когда в нем мало продуктов.
- Перед тем, как размораживать морозильник, установите с помощью термостата максимально низкую температуру, чтобы как можно сильнее заморозить хранящиеся продукты.

- Отключите морозильник от электросети, вытащив провод из розетки.
- Вытащите из морозильника продукты, заверните их в несколько слоев бумаги и поместите в холодное место.
- Откройте дверь морозильника и поставьте внутрь емкость с теплой водой (не горячей 80 °С).
- Никогда не пользуйтесь острыми или режущими инструментами (типа ножей или вилок) для удаления льда.
- Никогда не пользуйтесь феном для сушки волос и другими электронагревательными приборами для размораживания морозильника.
- По окончании размораживания вымойте морозильник внутри, как описано в разделе “Чистка морозильника и уход за ним”.

Чистка морозильника и уход за ним

1. Мы советуем Вам выключать морозильник выключателем и вытаскивать штепсель из электрической розетки перед чисткой.

2. Никогда не пользуйтесь для чистки морозильника острыми инструментами или абразивными материалами, мылом, бытовыми чистящими средствами, моющими или полирующими средствами.

3. Для чистки корпуса морозильника пользуйтесь теплой водой и вытирайте его насухо.

4. Смочите тряпку в растворе пищевой соды (одна чайная ложка на пол-литра воды) для того, чтобы вымыть морозильник внутри, и протрите все поверхности насухо.

5. Если Вы не собираетесь пользоваться морозильником в течение длительного времени, выключите его, уберите из него все продукты, вымойте внутри и оставьте дверь приоткрытой.

6. Мы советуем Вам полировать металлические части корпуса (т.е. внешнюю поверхность двери, боковые стенки) силиконовой мастикой (автомобильная полироль) для того, чтобы сохранить высокое качество окраски.

7. Пыль, скапливающаяся на змеевике конденсатора, расположенном на задней стенке морозильника, удаляйте пылесосом по крайней мере один раз в год.

8. Регулярно проверяйте уплотнение двери, чтобы убедиться, что оно чистое, и на нем нет остатков продуктов.

9. Никогда:

- не чистите морозильник не предназначенными для этого средствами;
- не подвергайте морозильник воздействию высокой температуры;
- не мойте, не протирайте морозильник, используя абразивные материалы.

10. Регулярно размораживайте морозильник, чтобы удалить излишний лед. Чрезмерно большое количество льда отрицательно сказывается на эффективности работы морозильника.

11. Для того, чтобы вытащить ящик, вытяните его до упора, приподнимите и вытащите окончательно.

Перевешивание дверей

Выполните действия в порядке, указанном на рис. 9.

Что следует и чего не следует делать

Следует - почаще проверять продукты, хранящиеся в морозильной камере.

Следует - регулярно чистить и размораживать морозильник (см. раздел “Размораживание морозильника”)

Следует - хранить продукты в течение как можно меньшего времени и строго соблюдать сроки хранения.

Следует - хранить готовые замороженные продукты в соответствии с инструкциями, указанными на упаковке.

Следует - всегда выбирать свежие продукты высокого качества и тщательно мыть их перед замораживанием.

Следует - делить свежие продукты на маленькие порции, чтобы они быстрее замораживались.

Следует - как можно скорее заворачивать только что купленные замороженные продукты и класть в морозильную камеру.

Следует - упаковывать продукты в отдельные пакеты и надписывать их. Тогда Вы быстрее сможете найти необходимые продукты и Вам не нужно будет слишком часто открывать дверь, что позволит экономить электроэнергию.

Не следует - оставлять дверь морозильника открытой в течение длительного времени, поскольку это приведет к чрезмерному образованию льда.

Не следует - пользоваться острыми или режущими инструментами (типа ножей или вилок) для удаления льда.

Не следует - помещать в морозильник горячие продукты. Надо дать им сначала остыть.

Не следует - помещать в морозильник наполненные жидкостью бутылки или нераспечатанные банки с газированными напитками, так как они могут разорваться.

Не следует - хранить в морозильнике ядовитые или опасные вещества. Морозильник предназначен для хранения только пищевых продуктов.

Не следует - превышать замораживающую мощность морозильника.

Не следует - употреблять мороженое или замороженную фруктовую воду прямо из морозильника. Вы можете обморозить губы.

Не следует - замораживать газированные напитки.

Не следует - сохранять размороженные продукты. Их необходимо использовать в течение суток, либо проварить и заморозить снова.

Не следует - доставать продукты из морозильника мокрыми руками.

Не следует - закрывать дверь морозильника, не закрыв крышку морозильной камеры.

Устранение неисправностей

Если морозильник не работает, когда он включен, убедитесь:

- что штепсель вставлен в электрическую розетку правильно и что электричество не отключено. (Для проверки наличия тока в розетке, включите в нее другой электроприбор);
- что не сгорел плавкий предохранитель, не отключился выключатель или не отключен главный выключатель на распределительном щите;

- что регулятор температуры установлен правильно;
- что новый штепсель, используемый вместо заводского, поставлен правильно. Если морозильник все еще не работает после того, как Вы выполнили описанные выше проверочные действия, посоветуйтесь с продавцом, у которого Вы купили морозильник. Пожалуйста, убедитесь, что проверили все, что могли, иначе может получиться так, что Вам придется напрасно платить деньги за вызов специалиста, если никакого повреждения не будет обнаружено.

Энергопотребление

Чтобы в максимальной мере использовать пространство морозильной камеры для хранения продуктов, следует вынуть из нее выдвижные контейнеры. Данные об энергопотреблении холодильника приведены для условий, когда выдвижные контейнеры вынуты, и морозильная камера полностью загружена.

Практические рекомендации по снижению потребления электроэнергии

1. Бытовые электроприборы следует устанавливать в хорошо проветриваемых местах вдали от источников тепла, таких как кухонные плиты, радиаторы отопления и т.п. Кроме того, следует избегать мест, куда попадают прямые солнечные лучи.
2. Купленные охлажденные или замороженные продукты следует сразу же помещать соответственно в холодильное или морозильное отделение, в особенности, в летнее время. Для доставки продуктов из магазина домой рекомендуется использовать термосумки.
3. Продукты, вынутые из морозильной камеры, рекомендуется помещать для размораживания в холодильное отделение. Чтобы не допустить загрязнения холодильного отделения, замороженные продукты следует класть в емкости, куда при оттаивании будет стекать вода. Рекомендуется начинать размораживание продуктов, по крайней мере, за сутки до их употребления.
4. Рекомендуется открывать дверцы как можно реже.
5. Не оставляйте дверцы прибора открытыми без надобности и следите за тем, чтобы они были всегда плотно закрыты.

Вибрация и шум, которые могут возникать во время работы прибора

1. В процессе работы холодильника уровень шума может повышаться.
 - Для поддержания температуры в отделениях на заданном уровне периодически включается компрессор прибора. Шум усиливается при запуске компрессора, а при выключении компрессора слышен щелчок.
 - Рабочие характеристики прибора могут изменяться в зависимости от изменений температуры окружающей среды. Это нормальное явление.
2. Шум льющейся или разбрызгивающейся жидкости.

- Причиной таких шумов является циркуляция хладагента в системе охлаждения, что соответствует принципам работы прибора.


3. Другие вибрации или шумы

- Уровень шума и вибрации зависит от типа и качества пола, на котором установлен прибор. Пол должен быть достаточно ровным и выдерживать вес прибора.
- Источником шума могут быть предметы, лежащие на приборе. Такие предметы следует убрать с прибора.

Внимание!

Не пытайтесь устранить неисправность в работе морозильника самостоятельно. Ремонт, выполненный неквалифицированным мастером, может привести к тому, что морозильник станет опасным для эксплуатации, а гарантия будет аннулирована.



Символ  изделия или на упаковке указывает, что изделие не должно утилизироваться с бытовыми отходами. Вместо этого его следует сдать на соответствующий пункт сбора отходов по утилизации электрического и электронного оборудования. Обеспечивая надлежащую утилизацию данного изделия, вы способствуете предотвращению потенциальных негативных последствий для окружающей среды и здоровья людей, которые в противном случае могут наступить вследствие неправильного обращения с его отходами. За более подробной информацией по утилизации данного изделия обратитесь в местную городскую администрацию, службу утилизации бытовых отходов или в магазин, в котором вы приобрели изделие.

Изготовитель: "Arctic S.A."

Юридический адрес: 135200, ул.13 Дечембрие, 210, Гаести, Румыния.

Произведено в Румынии



Импортер на территории РФ: ООО "БЕКО" Юридический адрес: 601021 Россия, Владимирская обл., Киржачский р-н, МОСП Першинское, дер.Федоровское, ул. Сельская, д. 49

Информацию о сертификации продукта Вы можете уточнить, позвонив на Горячую линию 8-800-200-23-56

Дата производства включена в серийный номер продукта, указанный на этикетке, расположенной на продукте, а именно: первые две цифры серийного номера обозначают год производства, а последние две – месяц. Например, "10-100001-05" обозначает, что продукт произведен в мае 2010 года Изготовитель оставляет за собой право на внесение изменений в конструкцию, дизайн и комплектацию электроприбора.

Čestitamo na Vašem izboru BEKO uređaja, koji je dizajniran tako da Vam pruži dugogodišnji kvalitetan rad.

Mere bezbednosti!

Nemojte povezivati uređaj na strujno napajanje dok ne uklonite sav pak materijal kao i .titnike.

- Ostavite uređaj da stoji bar 4 časa pre uključivanje, da biste dozvolili da se ulje u kompresoru stabilizuje ukoliko ga transportujete horizontalno.
- Ako bacate stari uređaj koji ima bravu i katanac na vratima, obavezno odlo.ite uređaj na bezbedan način da ne bi do.lo do zarobljavanja dece u njemu.
- Nemojte spaljivati uređaj. Uređaj sadrži supstance koje ne sadrže CFC u izolaciji, ali koje su zapaljive. Predlažemo da se posavetujete sa nadležnim organima u vezi bezbednog odlaganja starog uređaja.
- Ne preporučujemo upotrebu ovog uređaja u hladnoj, nezagrejanoj prostoriji (npr garaža, zimska ba.ta, baraka, spoljna prostorija).

Da biste dobili najbolje od svog uređaja, veoma je važno da pažljivo pročitate ovo uputstvo.

Nepridržavanje uputstvima može dovesti do gubitka prava na besplatan servis u garantnom roku.

Čuvajte ovo uputstvo na bezbednom mestu za buduću upotrebu.

Originalni rezervni delovi će biti obezbeđeni za 10 godina od dana kupovine proizvoda.

U slučaju da ovaj uređaj koriste nestručne osobe, ili osobe sa umanjanim psiho-fizičkim sposobnostima, obavezno je da to bude u prisustvu ili po instrukcijama staratelja, odgovornih za njihovu bezbednost.

Deci ne treba biti dozvoljen pristup i igra sa uređajem.

Povezivanje na struju

Pre priključivanja na struju proverite da li napon i frekvencija koji su navedeni na pločici aparata odgovaraju Vašoj kućnoj strujnoj instalaciji.

Preporučujemo da ovaj uređaj priključite na struju u utičnicu koja je lako dostupna.

Upozorenje! Uređaj mora biti uzemljen.

Popravke na električnim uređajima treba da vrši kvalifikovani tehničar. Nestručne popravke izvršene od strane nekvalifikovane osobe nose rizik po korisnika uređaja.

PAŽNJA!

Ovaj uređaj koristi gas R 600a koji je ekološki ispravan ali je i zapaljiv gas. Za vreme transporta i postavljanja uređaja morate voditi računa da ne oštetite sistem za hlađenje. Ako se sistem za hlađenje ošteti i pojavi se curenje gasa iz sistema, držite uređaj dalje od izvora vatre i dobro provetrite prostoriju.

UPOZORENJE - Nemojte koristiti mehaničke sprave niti druga sredstva da biste ubrzali proces odmrzavanja, osim onih koje u tu svrhu preporučuje proizvođač.

UPOZORENJE - Nemojte oštetiti sistem za hlađenje.

UPOZORENJE - Nemojte koristiti električne uređaje u odeljcima za čuvanje hrane, osim onih koje preporučuje proizvođač.

UPOZORENJE - Ako je električni kabl oštećen, mora da ga zameni proizvođač, njegov serviser ili slično kvalifikovano lice kako bi se izbegla opasnost.

Uputstva za transport

1. Uređaj treba da prenosite samo u uspravnom položaju. Pakovanje u kome se nalazi uređaj treba da ostane neoštećeno tokom transporta.

2. Ako se za vreme transporta uređaj prenosi horizontalno, mora se ostaviti bar 4 časa da odstoji pre rada, da bi se sistem stabilizovao.

3. Ukoliko se ne pridržavate ovih uputstava, možete izazvati oštećenja uređaja za koje proizvođač ne snosi odgovornost.

4. Uređaj morate zaštititi od kiše, vlage i drugih atmosferskih uticaja.

Važno!

- Morate voditi računa prilikom čišćenja/ nošenja uređaja da ne dodirnete donji deo metalnih žica na kondenzatoru a koje se nalaze na zadnjem delu uređaja jer možete povrediti prste i ruke.
- Nemojte pokušavati da sedite ili stojite na uređaju jer nije predviđen za takvu upotrebu.
- Pazite da se strujni kabl ne zakači ispod uređaja za vreme ili nakon pomeranja, jer bi moglo doći do oštećenja kabla.
- Nemojte dozvoliti deci da se igraju uređajem niti njegovim komandama.

Uputstvo za instalaciju

1. Nemojte držati uređaj u prostoriji gde će temperatura verovatno padati ispod -15 stepeni C (5 stepeni F) noću i / ili posebno u zimi, jer je dizajniran za rad na temperaturama okoline od -15 do + 43 stepeni C (5 i 109 stepeni F). Pri nižoj temperaturi aparat možda neće raditi, što dovodi do smanjenja vijeka skladištenja hrane.
2. Nemojte stavljati uređaj u blizinu .tednjaka ili na direktnu sunčevu svetlost, jer bi ovo moglo da dodatno optereti rad uređaja. Ako ga postavite blizu izvora toplote ili zamrzivača, održite sledeće rastojanje:
 - 30 mm od štednjaka
 - 300 mm od radijatora
 - 25 mm od zamrzivača.
 Ostavite dovoljno prostora za slobodan protok vazduha. Stavite rešetku koja obezbeđuje rastojanje na zadnji deo uređaja.
3. Uređaj treba postaviti na ravnu površinu. Prednje dve nožice se mogu po potrebi podesiti. Da biste obezbedili da uređaj stoji uspravno, podesite nožice okretanjem u smeru kazaljki na časovniku ili u suprotnom smeru dok ne obezbedite dobar kontakt sa podlogom. Pravilno podešavanje nožica sprečava prekomerne vibracije i buku (Stav 4).
4. Pogledajte odeljak .Čišćenje i održavanje. da biste videli kako da pravilno pripremite uređaj za upotrebu.

Kontrola i podešavanje termostata

Temperatura u zamrzivaču se podešava pomoću termostata. Ova temperatura se kreće između -18°C do -28°C za vreme ciklusa rada.

Preporučujemo da proverite temperaturu pomoću termometra da biste obezbedili da odeljci za hranu zadržavaju željenu temperaturu. Zapamtite da odmah očitajte temperaturu jer će ona brzo da poraste čim izvadite termometar iz zamrzivača. Stoga nikad ne ostavljajte vrata otvorena i odmah ih zatvorite čim stavite ili izvadite hranu iz zamrzivača.

Pre rada

Poslednja provera

Pre nego što počnete da koristite zamrzivač proverite:

1. Nogice su podešene i uređaj stoji na ravnom.
2. Unutrašnjost uređaja je suva i vazduh slobodno cirkuliše sa zadnje strane uređaja.
3. Unutrašnjost je čista prema odredbama odeljka za čišćenje u uputstvu.
4. Strujni kabl je priključen na napajanje i struja je uključena. Prelepите kabl u utičnicu. Zeleni i crveni indikator će zasvetleti i kompresor počinje da radi kad se zamrzivač prvi put uključi.

Napomena:

5. Čućete buku kad kompresor počne da radi. Tečnost i gasovi koji su zapečaćeni u sistemu za hlađenje takođe proizvode izvesnu buku, bez obzira da li kompresor radi ili ne. Ovo je sasvim normalno.
 6. Da biste zaledili svežu hranu, koristite odeljak obeležen sa 4 zvezdice (odeljak za brzo zamrzavanje).
 7. Nemojte istovremeno stavljati u zamrzivač velike količine hrane. Kvalitet hrane se najbolje održava ako se naglo i brzo zamrzne. Stoga je preporučljivo da ne prelazite kapacitet hlađenja uređaja koji je naveden u odgovarajućem delu.
- Dugme termostata treba da se podesi da bi se postigla najniža temperatura unutar zamrzivača, sa aktiviranom funkcijom brzog zamrzavanja i upaljenom narandžastom lampicom.

8. Nemojte puniti zamrzivač čim uključite uređaj. Sačekajte dok se ne postigne adekvatna temperatura. Preporučujemo da proverite temperaturu termometrom.

Važna napomena:

Ako dođe do nestanka struje, ne otvarajte vrata uređaja. Zaledena hrana će početi da se otapa tek ukoliko struje nema duže od 16 sati. Ako nestanak traje duže, onda treba proveriti hranu i ili je odmah pojesti ili je skuvati pa ponovo zamrznuti.

Kontrolna tabla zamrzivača

Stav 5

Kontrolna tabla služi za podešavanje temperature u zamrzivaču i ima sledeće funkcije:

1 - Narandžasta dioda - Brzo zamrzavanje je uključeno

Ako dugme za podešavanje temperature zamrzivača (4) okrenete u položaj „FAST FREEZE” (Brzo zamrzavanje), upaliće se narandžasta lampica (1), a aparat će neprekidno raditi na najnižoj temperaturi. Narandžasta lampica se gasi posle 50 sati rada na najnižoj temperaturi.

2 - Zelena dioda - napajanje je uključeno (napon)

Svetli kad se aparat uključi u struju i svetleće dok god ima struje. Zelena dioda ne pruža informacije o temperaturi u zamrzivaču.

3 - Crvena dioda - Alarm za visoku temperaturu

4 - Dugme za podešavanje temperature

Alarm za visoku temperaturu

Kada se aparat prvi put uključi, alarm se ne aktivira narednih 12 sati (crvena dioda je ugašena).

Nakon tog perioda, crvena dioda svetli (crvena dioda je upaljena) u sledećim slučajevima:

- Ako je aparat preopterećen sa previše sveže hrane
 - Ako vrata aparata slučajno ostanu otvorena. U tim slučajevima će crvena dioda svetleti sve dok aparat ne dostigne unapred podešenu temperaturu.
- Ako crvena dioda svetli, sačekajte 24 sata pre nego što se obratite ovlašćenom servisu.

Važno:

Vaš proizvod je napravljen da radi na ambijetalnoj temperaturi između -15°C i +43°C.

Postinute temperature u uređaju variraju u zavisnosti od uslova u kojima se uređaj koristi, poloaja, temperature prostorije, učestalosti otvaranja, stepena napunjenosti uređaja. Ukoliko je crveni indikator uključen sačekajte 24 časa pre prijave kvara autorizovanom servisu.

Možda je razlog to što ste stavili toplu hranu u zamrzivač i/ili ste ostavili vrata otvorena.

Nakon 24 časa od početka rada crveni indikator bi trebao da se isključi.

Funkcija brzog zamrzavanja

Da biste aktivirali funkciju BRZOG ZAMRZAVANJA, podesite dugme za podešavanje temperature u položaj „FAST FREEZE“ (Brzo zamrzavanje). Preporučuje se da hranu koju želite brže da zamrznete stavite u odeljak zamrzivača 24 sata nakon aktiviranja funkcije brzog zamrzavanja. Dok je brzo zamrzavanje aktivirano, vaš frižider radi sa podešenjem za najnižu temperaturu zamrzivača. Funkcija za brzo zamrzavanje traje najviše 50 sati. Kada se završi, frižider se vraća na standardne uslove korišćenja, sa podešenjem temperature 3, iako je dugme još uvek okrenuto u položaj „FAST FREEZE“ (Brzo zamrzavanje). Ova ecodesign karakteristika obezbeđuje uštedu energije ako se funkcija brzog zamrzavanja ne otkaže iz nekog razloga. Kapacitet zamrzavanja vašeg frižidera meri se i deklariše sa aktivnom funkcijom dubokog zamrzavanja.

Odlaganje zamrznute hrane

Uređaj je pogodan za dugotrajno čuvanje fabrički zamrznute hrane a može se koristiti i za zamrzavanje i odlaganje sveže hrane. U slučaju nestanka struje, ne otvarajte vrata. Zamrznuta hrana može da izdrži do 16 časova. Ako nestanak potraje duže proverite hranu i smesta je pojedite ili skuvajte pa ponovo zamrznite.

Zamrzavanje sveže hrane

Molimo da sledite uputstva da biste dobili najbolje rezultate u radu uređaja.

Nemojte zamrzavati prevelike količine hrane odjednom. Kvalitet hrane se nabolje očuva kad se hrana brzo i potpuno zamrzava. Ako treba zamrznuti veće količine hrane, podesite kontrolno dugme na „FAST FREEZE“ (Brzo zamrzavanje) 24 sata pre stavljanja sveže hrane u odeljak za brzo zamrzavanje.

Preporučuje se da dugme držite u položaju „FAST FREEZE“ (Brzo zamrzavanje) najmanje 24 sata da biste zamrznuli maksimalnu količinu sveže hrane. Posebno pazite da ne mešate već zamrznutu i svežu hranu.

Male količine hrane do ½ kg mogu se zamrznuti bez podešavanja termostata.

Posebno vodite računa da ne mešate već zamrznutu i svežu hranu.

Pravljenje kockica leda (Stav 6)

Napunite do $\frac{3}{4}$ posudu za led i stavite je u zamrzivač. Posude sa ledom olabavite drškom od kašike ili sličnom spravom, ne koristite oštre predmete poput noževa ili viljuški.

Upoznajte svoj uređaj**Stav 1**

- 1 - Komandna ploča, displej i podešavanje
- 2 - Nosač posude za led i posuda za led
- 3 - Odeljak za brzo zamrzavanje
- 4 - Odeljci za čuvanje zamrznute hrane
- 5 - Podesive prednje nožice

Odmrzavanje

Molimo da odmrzavate odeljak za zamrzavanje najmanje dva puta godišnje, kad naslage leda postanu debele.

- Naslage leda su normalna pojava.
- Naslage leda, posebno u gornjem delu odeljak normalna je pojava i ne utiče na dobar rad uređaja.
- Preporučuje se odmrzavanje u trenutku kad količina zamrznute hrane nije prevelika.
- Pre odmrzavanje podesite termostat na najjači položaj da bi se hrana dobro zaledila.

Za vreme odmrzavanja, temperatura u frižideru ne sme biti previše niska.

- Isključite uređaj iz struje.
- Izvadite zamrznutu hranu, uvijte je u više slojeva papira i stavite na hladno mesto.
- Ostavite vrata otvorena da biste brže odledili i stavite u uređaj posude sa toplom vodom (do 80°C). Nemojte koristiti oštre predmete za skidanje naslaga leda.

Nemojte koristiti fenove, električne grejalice ili druge uređaje koji rade na struju u blizini zamrzivača za odmrzavanje. Kad se odmrzavanje završi, zatvorite odeljak za zamrzavanje i temeljno osušite unutrašnjost **(Stav 7 & 8)**.

Čišćenje i održavanje

1. Preporučujemo da pre čišćenja isključite uređaj iz strujnog napajanja.
2. Nemojte koristiti oštre predmete niti abrazivne supstance, sapun, sredstvo za čišćenje, deterdžent niti vosak za čišćenje.
3. Koristite toplu vodu za čišćenje spoljašnjosti uređaja i nakon toga ga dobro obrišite.
4. Za čišćenje unutrašnjosti koristite vlažnu krpnu navlaženu u rastvoru jedne kašičice sode bikarbode i ½ litra vode da biste očistili unutrašnjost uređaja i obrišite dobro.
5. Ako uređaj nećete koristiti duže vreme, isključite ga iz napajanja, izvadite svu hranu, očistite ga i ostvaite vrata otvorena.
6. preporučujemo da metalne delove uređaja čistite silikonskim voskom da biste zaštitili boju.
7. ukoliko se prašina nakupi na kondenzatoru koji se nalazi na zadnjem delu uređaja, usisajte je usisivačem jednom godišnje.
8. Proveravajte redovno zaptivne gume na uređaju i održavajte ih čistim.
9. Nikad nemojte:
 - Čistiti uređaj nepogodnim sredstvima, benzinom itd.
 - Izlagati uređaj visokim temperaturama
 - Trljati abrazivnim materijalima.

10. Redovno uklanjajte višak leda. Velika količina nagomilanog leda umanjuje rad uređaja.

11. Da biste izvukli fioku, izvucite je što je više moguće, nagnite na gore pa izvucite je sasvim.

Promena položaja vrata

Sledite postupak po brojevima **(Stav 9)**.

Rešavanje problema

Ukoliko uređaj ne radi kad ga uključite, proverite:

- Da li je kabl dobro priključen u utičnicu i da li je uključeno dugme za rad na uređaju.
- Da li je osigurač iskočio ili je struja u kući isključena.
- Da li je termostat pravilno podešen.
- Ukoliko je kabl na uređaju menjan, da li je pravilno povezan.

Ukoliko uređaj i dalje ne radi nakon svih ovih provera, obratite se svom prodavcu.

Molimo Vas da obavezno izvršite sve ove provere pre poziva, jer će Vam dolazak servisa svakako biti naplaćen čak i ukoliko uređaj ispravno radi.

Informacije o zvucima koje uređaj proizvodi

Da bi odabrana temperatura ostala konstantna, uređaj povremeno uključuje kompresor. Zvuci koji se čuju su normalni. Čim uređaj dostigne radnu temperaturu, buka se automatski smanjuje.

Zujanje emituje motor (kompresor). Kad se motor uključi, zvuk se može na kratko pojačati.

Zvuk tečnosti koja teče proizvodi tečnost za rashlađivanje koja protiče kroz cevi uređaja. Kliktanje se uvek može čuti kad se termostat uključuje ili isključuje.

Kliktanje može biti i rezultat uključenog sistema za automatsko odmrzavanje ili postupka hlađenja ili zagrevanja uređaja.

Ukoliko su ovi zvuci izuzetno glasni, uzroci verovatno nisu ozbiljni i daju se lako ukloniti.

Uređaj ne leži na ravnoj površini.

Podesite nožice koje se nalaze na prednjem delu uređaja.

Uređaj ne stoji sam za sebe

Udaljite uređaj od kuhinjskih uređaja i drugih uređaja.

Police su labave ili se lepe

Proverite pomične delove i ponovo ih podesite ako je potrebno.

Upozorenje!

Nemojte pokušavati da sami popravite uređaj niti njegove električne komponente. Bilo koja popravka izvršena od strane nestručne osobe može dovesti do gubitka prava na garanciju.


Šta činiti

- Redovno proveravajte sadržinu zamrzivača
- Redovno čistite i odmrzavajte svoj uređaj.
- Držite u njemu hranu što je kraće moguće i pridržavajte se rokova trajanja koji su istaknuti na pakovanju.
- Odložite fabrički zamrznutu hranu prema datim uputstvima na pakovanju.
- Uvek birajte visoko kvalitetnu svežu hranu i temeljno je očistite pre zamrzavanja.
- Pripremite svežu hranu za zamrzavanje u malim količinama kako biste osigurali brzo zamrzavanje.
 - Uvijte zamrznutu hranu odmah po kupovini i stavite je u zamrzivač što je pre moguće.
 - Odvojite hranu po odeljcima i ispišite sadržinu na kartici. Tako ćete lako naći hranu koju tražite bez preteranog otvaranja vrata i traćenja struje.

Šta NE činiti

- Nemojte ostavljati dugo vremena otvorena vrata jer će uređaj trošiti više struje i brže formirati naslage leda.
- Nemojte koristiti oštre predmete prilikom uklanjanja leda.
- Nemojte stavljati toplu hranu u uređaj. Pustite da se prvo ohladi.
- Nemojte stavljati boce pune tečnosti niti zatvorene konzerve koje sadrže gaziranu tečnost u zamrzivač jer bi mogle pući.
- Nemojte odlagati otrovne niti opasne supstance u uređaj. Uređaj je predviđen za odlaganje samo jestivih supstanci.
 - Nemojte prekoračivati maksimum prilikom zamrzavanja sveže hrane.
- Nemojte koristiti sladoled ili hladnu vodu direktno iz zamrzivača. Niska temperatura može dovesti do promrzlina na usnama.
- Nemojte zaleđivati gazirana pića.
- Nemojte vraćati otopljenu zamrznutu hranu. Pojedite je u roku od 24 časa od kad je odledite ili je skuvajte pa je ponovo zamrznite.
- Nemojte vaditi hranu iz zamrzivača mokrim rukama.
- Nemojte zatvarati vrata uređaja pre nego što vratite na mesto vrata odeljka za brzo zamrzavanje.



Znak  na proizvodu ili pakovanju označava da proizvod ne sme da se tretira kao kućni otpad. Umesto toga, treba da se preda u odgovarajućem centru za reciklažu električne i elektronske opreme. Osiguranjem pravilnog odlaganja ovog proizvoda, pomoćićete u sprečavanju mogućih negativnih posledica na sredinu i zdravlje ljudi, koji bi inače bili uzrokovani neodgovarajućim rukovanjem otpadom ovog proizvoda. Za detaljnije informacije o reciklaži ovog proizvoda, molimo javite se u kancelariju lokalne samouprave, Vašu tvrtku za odlaganje otpada ili trgovinu u kojoj ste kupili proizvod.

Čestitamo vam na izboru BEKO kvalitetnog uređaja, projektovanog za dugogodišnju upotrebu.

Sigurnost prije svega !

Nemojte priključivati hladnjak na električno napajanje sve dok ne bude uklonjena ambalaža i dijelovi namijenjeni za zaštitu pri transportu.

- U slučaju da je hladnjak transportovan u horizontalnom položaju, prije uključivanja postavite ga u vertikalni položaj u trajanju od najmanje 4 sata, u cilju pravilnog raspoređivanja kompresorskog ulja.
- Ako odbacujete stari hladnjak sa bravom ili rezom montiranom na vratima, potrudite se da ga ostavite u stanju u kome neće predstavljati opasnost za djecu.
- Ovaj aparat treba koristiti isključivo u skladu sa njegovom namjenom.
- Ne spaljujte hladnjak prilikom odlaganja. Vaš hladnjak sadrži zapaljive izolacione materijale bez udjela CFC gasova. Predlažemo da prilikom odbacivanja hladnjaka kontaktirate lokalne vlasti i informišete se o mogućnostima odbacivanja i odgovarajućim ustanovama.
- Ne preporučujemo upotrebu hladnjaka u prostorijama bez grijanja. (npr. garaže, staklenici, šupe, pomoćne prostorije itd.)

Da biste osigurali optimalan rad bez poteškoća, veoma je važno da pažljivo proučite ovo uputstvo. Ukoliko se ne budete pridržavali iznesenih uputa, izgubićete pravo na besplatan servis u okviru garantnog roka.

Molimo Vas da ovo uputstvo pohranite na način da bude lahko dostupno u slučaju potrebe.

Originalni rezervni dijelovi biće obezbijeđeni za narednih 10 godina počev od datuma kupovine proizvoda.

Aparat nije pogodan za upotrebu od strane osoba umanjениh fizičkih, senzornih ili mentalnih sposobnosti ili osoba ograničenog iskustva i znanja, osim pod nadzorom i u skladu sa uputama osobe zadužene za njihovu sigurnost.

Potrebno je paziti da se djeca ne igraju sa aparatom.

Zahtjevi vezani za napajanje el.energijom

Prije priključivanja hladnjaka na el. mrežu, provjerite da li napon i frekvencija, prikazani na pločici unutar hladnjaka, odgovaraju karakteristikama Vaše el. mreže.

Preporučujemo priključivanje hladnjaka na ispravno ugrađenu i osiguračem obezbjeđenu utičnicu koja je na lako dostupnom mjestu. Nakon postavljanja, utikač mora biti dostupan kako bi se aparat mogao iskopčati sa napajanja.

Upozorenje ! Hladnjak mora biti uzemljen.

Popravke električne opreme mogu izvoditi samo kvalifikovani stručnjaci. Ukoliko je napojni kabal oštećen, proizvođač ili služba za podršku kupcima ga moraju zamijeniti u cilju izbjegavanja opasnosti.

PAŽNJA!

Ovaj uređaj radi sa R600a, koji je pogodan za okolinu ali je zapaljiv plin. Prilikom transporta i ugradnje aparata, treba voditi računa da se ne ošteti rashladni sistem. U slučaju oštećenja i isticanja gasa iz rashladnog sistema, aparat treba udaljiti od izvora otvorenog plamena i prozračiti prostoriju.

UPOZORENJE - Nemojte koristiti mehanička ili druga pomagala u cilju ubrzavanja procesa odleđivanja hladnjaka, osim po preporuci proizvođača.

UPOZORENJE - Spriječite nastanak oštećenja na cirkulacionom sistemu hlađenja.

UPOZORENJE - Nemojte koristiti električne uređaje unutar prostora za smještaj hrane, osim ako se ne radi o uređajima čiju upotrebu preporučuje proizvođač hladnjaka.

UPOZORENJE - Ako je napojni kabal oštećen, mora se zamijeniti od strane proizvođača, njegovog servisnog zastupnika ili osoba sličnih kvalifikacija da bi se izbjegla opasnost.

Upute vezane za transport

1. Hladnjak treba transportovati isključivo u uspravnom položaju. Prilikom transporta, originalna ambalaža mora biti neoštećena.

2. Ukoliko je hladnjak transportovan u horizontalnom položaju, neophodno ga je držati u vertikalnom položaju, najmanje 4 sata, kako bi došao u radno stanje.

3. Nepridržavanje gornjih uputstava može uzrokovati oštećenja za koja proizvođač nije odgovoran.

4. Hladnjak mora biti zaštićen od kiše, vlage i ostalih atmosferskih uticaja.

Važno !

- Prilikom čišćenja/micanja aparata, vodite računa da ne dotičete metalne vodove u donjem dijelu kondenzatora hladnjaka jer možete ozlijediti prste i ruke.
- Nemojte pokušavati sjesti ili stati na gornji dio hladnjaka, jer nije projektovan za takve namjene. Takvi postupci mogu ugroziti vaše zdravlje ili prouzrokovati oštećenje hladnjaka.
- Potrudite se da napojni kabal ne bude priklješten ispod hladnjaka pri pomjeranju, jer može doći do oštećivanja kabla.
- Nemojte dozvoliti djeci da se igraju sa hladnjakom, niti da diraju komande.

Upute vezane za instaliranje

1. Nemojte držati uređaj u prostoriji gde će temperatura verovatno padati ispod -15 stepeni C (5 stepeni F) noću i / ili posebno u zimi, jer je dizajniran da radi na temperaturi okoline od -15 do +43 stepeni C (5 i 109 stepeni F). Pri nižoj temperaturi aparat možda neće raditi, što rezultira smanjenjem vijeka skladištenja hrane.

2. Nemojte postavljati hladnjak u blizini štednjaka ili radijatora, niti ga izlagati direktnoj sunčevoj svjetlosti, jer na taj način otežavate njegovo normalno funkcionisanje. U slučaju postavljanja hladnjaka u blizini izvora toplote ili zamrzivača, potrebno je osigurati minimalne razmake prema donjim preporukama:

od štednjaka 30 mm

od radijatora 300 mm

od zamrzivača 25 mm

3. Uvjerite se da je obezbjeđeno dovoljno prostora oko uređaja kako bi se omogućila nesmetana cirkulacija zraka (**stavka 2**).

• Postavite zadnji ventilacioni poklopac na hladnjak kako biste odredili udaljenost od zida (**stavka 3**).

4. Hladnjak treba postaviti na glatku površinu. Dvije prednje nožice su podesive. Stabilnost hladnjaka osigurajte podešavanjem prednjih nožica, okretanjem u smjeru kazaljke na satu ili obrnuto, sve dok ne postignete čvrst kontakt sa podlogom. Ispravno podešene nožice smanjuju prekomejrne vibracije i buku (**stavka 4**).

5. Da biste pripremili hladnjak za rad pročitajte poglavlje "Čišćenje i održavanje".

Kontrola i regulacija temperature

Temperatura zamrzivača se reguliše pomoću tipke za podešavanje temperature zamrzivača (**preporučuju se položaji 2 ili 3**).

U principu je ova temperatura ispod -18°C . Niže temperature možete dobiti okretanjem sklopke termostata prema položaju MAX. Mi preporučujemo provjeravanje temperature pomoću termometra kako biste osigurali da u odjeljacima za čuvanje hrane vlada željena temperatura. Zapamtite da odmah očitajte temperaturu jer se temperatura termometra ubrzano povećava nakon što ga uklonite iz hladnjaka.

Molimo vas imajte na umu da prilikom svakog otvaranja vrata hladan zrak izlazi vani i unutrašnja temperatura raste. Zato nikad ne ostavljajte vrata otvorena i pazite da ih zatvorite odmah nakon uzimanja ili stavljanja hrane u hladnjak.

Prije puštanja u pogon

Završne provjere

Prije nego što počnete koristiti zamrzivač, provjerite sljedeće:

1. Da su nožice hladnjaka podešene za optimalno oslanjanje.
2. Da je unutrašnjost hladnjaka suha i da je omogućena nesmetana cirkulacija zraka u stražnjem dijelu.
3. Da je unutrašnjost hladnjaka čista u skladu sa preporukama datim u poglavlju "ČIŠĆENJE I ODRŽAVANJE."
4. Da je utikač umetnut u zidnu utičnicu i da je uključeno napajanje električnom energijom. Izbjegavajte slučajna isključenja prilikom omotavanja sklopke.

I obratite pažnju na sljedeće:

5. Prilikom pokretanja kompresora, čut ćete određenu buku. Tečnosti i plinovi zapečaćeni unutar sistema za hlađenje, mogu takođe uzrokovati buku, bez obzira da li kompresor radi ili ne. To je normalna pojava.

6. Za zamrzavanje svježih namirnica koristite odjeljak označen sa 4 zvjezdice (preporučujemo korištenje druge police).

7. Nemojte stavljati u zamrzivač prevelike količine hrane istovremeno. Kvalitet hrane se dobro održava ukoliko je ona duboko zamrznuta u najkraćem mogućem vremenu. Stoga se preferira da ne premašujete kapacitet zamrzavanja uređaja kao što je prikazano u "evidenciji o uređaju". Tipka termostata će se podesiti za postizanje najniže temperature u unutrašnjosti zamrzivača aktiviranjem funkcije brzo zamrzavanje i narandžasta lampica svijetli.

8. Nemojte stavljati namirnice neposredno nakon uključivanja hladnjaka. Pričekajte da odgovarajuća temperatura za smještaj namirnica bude postignuta. Preporučujemo kontrolu temperature pomoću preciznog termometra (vidi Kontrola i podešavanje temperature).

Važna zabilješka:

Ukoliko dođe do prekida napajanja električne energije, nemojte otvarati vrata. Na zamrznutu hranu ne bi trebalo biti uticaja ako pad napona traje manje od 16 sati. Ako pad napona traje duže, tada bi hranu trebalo provjeriti i odmah je pojesti ili hranu skuhati i potom ponovo zamrznuti.

Kontrolna ploča zamrzivača

Stavka 5

Upravljačka ploča omogućava prilagođavanje temperature u zamrzivaču i sadrži sljedeće funkcije:

1 - Narandžasti led indikator - Brzo zamrzavanje uključeno

Kada okrenete tipku za podešavanje temperature zamrzavanja, tipka (4), u položaj „BRZO ZAMRZAVANJE”, narandžasti led indikator (1) će svijetliti i uređaj će raditi u uslovimanajniže temperature. Narandžasti LED prestaje svijetliti nakon 50 sati rada u uslovima najniže temperature.

2 - Zeleni led indikator - napajanje uključeno (napon)

Pali se kada je uređaj priključen na mrežno napajanje i ostaje upaljen dokle god je napajanje uključeno. Zeleni LED indikator na pruža informaciju o temperaturi unutar zamrzivača.

3 - Crveni led indikator - Alarm za visoku temperaturu

4 - Dugme za podešavanje temperature

Upozorenje o previsokoj temperaturi

Nakon uključivanja aparata po prvi put, indikator upozorenja se ne uključuje tokom prvih 12 sati (crveni led indikator je ugašen).

Po isteku ovog perioda, crveno svjetlo se pali (crveni led indikator je upaljen) u sljedećim slučajevima:

- Ako je u aparat smještena prevelika količina svježih namirnica
- Ako su vrata greškom ostala otvorena.

U navedenim slučajevima crveni led indikator će ostati upaljen sve dok aparat ne dosegne prethodno podešenu temperaturu.

Ako se crveni led indikator ne gasi, pričekajte 24 sata, a zatim se obratite ovlaštenom servisu.

Važno:

Vaš proizvod je dizajniran da radi na temperaturi okruženja između -15°C i +43°C.

Temperature koje se postignu u unutrašnjosti mogu varirati u skladu sa uslovima upotrebe uređaja: lokacija, temperatura okoline, učestalost otvaranja vrata, setpen napunjenosti hranom. Podešavanje temperature će biti modifikovano u skladu sa ovim uslovima.

Ako se crveni led indikator ne gasi, pričekajte 24 sata, a zatim se obratite ovlaštenom servisu.

Moglo bi biti da je topla hrana stavljena u zamrzivač i/ili su vrata ostavljena otvorena.

Za 24 sata rada alarma za visoku temperaturu (crveni led indikator), trebao bi se ugasiti.

Funkcija brzog zamrzavanja

Da aktivirate funkciju BRZO ZAMRZAVANJE, molimo podesite tipku za podešavanje temperature u položaj „BRZO ZAMRZAVANJE”. Preporučuje se da namirnice koje želite zamrznuti brže stavite u odjeljak za zamrzavanje 24 sata nakon što aktivirate funkciju brzo zamrzavanje. Dok je brzo zamrzavanje aktivirano, vaš frižider radi pri najnižoj temperaturi podešenoj za zamrzivač. Funkcija brzo zamrzavanje traje 50 sati. Nakon prekida, vaš frižider se vraća na normalne uslove korištenja uz temperaturno podešavanje na 3 čak i ako je tipka i dalje namještena u položaju „BRZO ZAMRZAVANJE”. Ovo svojstvo eko-dizajna obezbjeđuje uštedu energije kada funkcija brzo zamrzavanje nije otkazana iz bilo kojeg razloga. Kapacitet zamrzavanja vašeg frižidera se mjeri i deklariše dok je aktivna funkcija brzo zamrzavanje.

Čuvanje zamrznutih namirnica

Vaš zamrzivač je pogodan za dugotrajno čuvanje tvornički zamrznutih namirnica, kao i za zamrzavanje i čuvanje svježih namirnica.

Ukoliko dođe do prekida napajanja el.energije, nemojte otvarati vrata. Prekidi napajanja el. energijom, koji traju kraće od 16 sati, ne bi trebali imati uticaja na zamrznute namirnice. U slučaju dužih prekida, namirnice treba provjeriti i odmah pojesti ili skuhati i ponovo zamrznuti.

Zamrzavanje svježih namirnica

Molimo da se pridržavate sljedećih uputstava kako biste postigli najbolje rezultate.

Nemojte zamrzavati velike količine namirnica odjednom. Kvalitet će se najbolje očuvati ukoliko namirnice zamrznete u potpunosti, u što kraćem roku.

Ako se namjerava zamrznuti velika količina svježe hrane, podesite kontrolnu sklopku u položaj „BRZO ZAMRZAVANJE” 24 sata prije stavljanja svježe hrane u odjeljak brzog zamrzavanja.

Striktano se preporučuje da držite tipku u položaju „BRZO ZAMRZAVANJE” najmanje 24 sata da bi se zamrznula maksimalna količina svježe hrane deklarirana kao kapacitet zamrzavanja. Posebno vodite računa da ne miješate ranije zamrznutu hranu sa svježom hranom.

Zapamtite da trebate okrenuti sklopku ponovo u njen prethodni položaj kada je hrana zamrznuta Male količine hrane, do 1/2 kg (1lb) se mogu zamrznuti bez funkcije brzog zamrzavanja Posebno vodite računa da ne miješate ranije zamrznutu hranu sa svježom hranom.

Pravljenje kockica leda (stavka 6)

Napunite posudu za led vodom do 3/4 zapremine i stavite je u zamrzivač. Oslobodite zaleđene ladice drškom kašike ili nečim sličnim; nikada nemojte koristiti oštre predmeta kao što su noževi ili viljuške.

Upoznavanje sa Vašim hladnjakom (stavka 1)

- 1 - Kontrolna ploča, displej i podešavanje
- 2 - Polica za posudu za led i posuda za led
- 3 - Odjeljak za brzo zamrzavanje
- 4 - Odjeljci za čuvanje smrznute hrane
- 5 - Podesive prednje nožice

Odleđivanje

Molimo vas odmrznite odjeljak zamrzivača najmanje dva puta godišnje ili kada su naslage leda veoma debele.

- Naslaga leda je normalna pojava.
- Naslaga leda, naročito na gornjoj strani odjeljka je normalna pojava i ne utiče na dobro funkcionisanje uređaja.
- Preporučuje se da se uređaj odmrzne kada količina zamrznute hrane nije prevelika.
- Prije odmrzavanja podesite tipku termostata u maksimalan položaj kako biste čvrsto zamrznuli hranu. Za to vrijeme, temperatura u frižideru ne smije biti preniska.
 - Isključite uređaj iz utičnice
 - Izvadite zamrznutu hranu, upakujte je u nekoliko slojeva papira i stavite ih na hladno mjesto.
 - Otvorite vrata za brzo odmrzavanje i stavite unutra posudu sa toplom vodom (max. 80°C).

Za uklanjanje leda ne upotrebljavajte zašiljene ili oštre predmete kao što su viljuške i noževi.

Za odmrzavanje nemojte nikada koristiti fenove za kosu, električne sušilice ili slične električne naprave.

Kada se odmrzavanje završi, zatvorite dio za odmrzavanje i temeljito osušite unutrašnjost
(Stavka 7 i 8).

Čišćenje i održavanje

1. Preporučujemo da ugasi hladnjak i isključite napojni kabl prije čišćenja.

2. Nemojte nikada upotrebljavati oštre predmete, abrazivne materije, sapune, deterdžente, materije za poliranje, za čišćenje hladnjaka.

3. Koristite mlaku vodu za čišćenje spoljnih površina hladnjaka, a potom sve dobro isušite.

4. Za čišćenje unutrašnjih površina hladnjaka koristite krpu navlaženu u otopini koja se sastoji od jedne čajne kašike sode bikarbone rastvorene u pola litra vode. Nakon čišćenja sve površine dobro isušite.

5. Ukoliko hladnjak neće biti korišten duži vremenski period, isključite ga, izvadite sve namirnice, očistite ga, a vrata ostavite otškrinuta.

6. Preporučujemo da metalne površine hladnjaka (tj. spoljni dio vrata, spoljašnje bočne površine) polirate sa silikonskim sredstvom za poliranje (primjenjuje se za poliranje automobila) kako biste zaštitili visoko kvalitetni premaz.

7. Prašinu koja se nakupi na kondenzatoru treba jednom godišnje ukloniti pomoću usisivača.

8. Redovno provjeravajte zaptivne površine vrata, kako biste osigurali da su čiste i da na njima nema ostataka hrane.

9. Nikada nemojte:

- Čistiti hladnjak neprikladnim materijama, na pr. proizvodima dobijenim preradom nafte.
- Izlagati hladnjak visokim temperaturama na bilo koji način.
- Strugati, ribati i sl., sa abrazivnim materijalima

10. Prekomjerne naslage leda bi se trebale redovno uklanjati. Velika akumulacija leda će umanjiti performanse zamrzivača.

11. Za uklanjanje ladice, izvucite je do kraja, zakrenite prema gore i izvucite u potpunosti.

Promjena položaja vrata

Slijedite stavke sa naredne liste (Stavka 9).

Preporuke i zabrane

- Preporuka-** U redovnim intervalima provjeravajte stanje namirnica u zamrzivaču.
- Preporuka-** Redovno čistite i odmrzavajte vaš uređaj (Vidi "Odmrzavanje")
- Preporuka-** Namirnice držite u hladnjaku najkraće moguće vrijeme i uvijek se pridržavajte rokova upotrebe namirnica.
- Preporuka-** Tvornički zamrznute namirnice čuvajte u skladu sa preporukama navedenim na omotu.
- Preporuka-** Uvijek odaberite visokokvalitetne namirnice i pažljivo ih očistite prije zamrzavanja.
- Preporuka-** Svježe namirnice zamrzavajte u malim količinama kako biste osigurali brzo zamrzavanje.
- Preporuka-** Tvornički zamrznutu hranu umotajte neposredno nakon kupovine i smjestite u odjeljak za zamrzavanje što je prije moguće.
- Preporuka-** Odvojite hranu u odjeljcima i popunite karticu sadržaja. To će vam omogućiti da brzo pronađete namirnice i da izbjegnute prekomjerno otvaranje vrata, što će pomoći uštedi energije.

- Zabrana-** Nemojte držati vrata predugo otvorena, jer time poskupljujete rad hladnjaka i uzrokuje prekomjerno stvaranje leda.
- Zabrana-** Ne upotrebljavajte zašiljene ili oštre predmete, kao što su viljuške i noževi, za uklanjanje leda.
- Zabrana-** Nemojte stavljati toplu namirnice u hladnjak. Potrebno ih je prethodno ohladiti.
- Zabrana-** Nemojte stavljati boce napunjene tekućinama ili zapečaćene limenke sa gaziranim napitcima, u odjeljak za zamrzavanje, jer može doći do njihovog pucanja.
- Zabrana-** Nemojte stavljati otrovne ili bilo koje druge opasne materije u hladnjak. Hladnjak je namjenjen isključivo za smještaj prehrambenih artikala.
- Zabrana-** Nemojte prekoračivati maksimalnu količinu pri zamrzavanju svježih namirnica.
- Zabrana-** Nemojte konzumirati sladoled i ledene dezerte direktno iz odjeljka za zamrzavanje. Veoma niske temperature ovih namirnica mogu izazvati smrztotine na usnama.
- Zabrana-** Nemojte zamrzavati gazirana/pjenušava pića.
- Zabrana-** Nemojte čuvati zamrznutu hranu koja se otopila; ili je pojedite u roku od 24 sata ili je skuhaite i ponovo zamrznite.
- Zabrana-** Nemojte vaditi namirnice iz odjeljka za zamrzavanje mokrim rukama.
- Zabrana-** Zatvorite vrata prije stavljanja poklopca odjeljka brzog zamrzavanja.

Otkrivanje smetnji

Ukoliko hladnjak ne bude funkcionisao nakon uključivanja, provjerite sljedeće:

- Da li je napojni kabal uključen u utičnicu i da li je utičnica pod naponom. (Mrežni napon na utičnici provjeravate na način da na nju priključite neki drugi uređaj).
- Da li je došlo pregaranja osigurača / iskakanja automatskog osigurača / isključivanja glavne sklopke
- Da li je podešavanje temperature izvedeno na odgovarajući način.
- Da li je utikač ispravan, ukoliko, ste zamjenili tvornički ugrađeni, oklopljeni utikač.


Ukoliko hladnjak ne funkcioniše i nakon što ste proveli sve gore navedene provjere, obratite se prodavaču kod kojeg ste kupili hladnjak.

Molimo Vas da pažljivo provedete sve provjere, jer će neopravdana reklamacija biti naplaćena.

Informacije u vezi buke i vibracija koji se mogu pojaviti za vrijeme rada uređaja.

1. Radna buka se može pojačati tokom rada.
 - Da bi se temperature održavale na podešenim vrijednostima, kompresor u uređaju se uključuje periodično. Buka koju proizvodi kompresor pojačava se kada se on pokrene i zvuk klik se može čuti kada se isključi.
 - Performance i svojstva rada uređaja mogu se mijenjati u skladu sa modifikacijama temperature okoline. One se moraju uzeti u obzir kao normalne.
2. Zvukovi poput proticanja tečnosti ili poput prskanja
 - Ovi zvukovi su uzrokovani protokom agensa za hlađenje tokom kruženja u uređaju i oni su u skladu sa principima rada uređaja.
3. Ostale vibracije i vrste buke.
 - Nivo buke i vibracija mogu biti uzrokovani tipom i vrstom poda na kojem je uređaj postavljen. Budite sigurni da pod nema značajan nivo deformacija ili da li može podnijeti težinu uređaja (to je felksibilno).
 - Još jedan izvor buke i vibracija predstavljaju predmeti postavljeni na uređaj. Ti predmeti se moraju ukloniti sa uređaja.



Simbol  na proizvodu ili pakovanju pokazuje da se ovaj proizvod ne može tretirati kao otpad iz domaćinstva. Potrebno ga je odložiti na definirano mjesto radi recikliranja električne i elektronske opreme. Kada se pobrinete da se proizvod odloži na pravilan način, pomoći ćete sprječavanje potencijalno negativnih posljedica po životnu sredinu i zdravlje ljudi, do kojih bi inače došlo nepravilnim odlaganjem proizvoda. Za više detaljnih informacija o recikliranju ovog proizvoda, molimo kontaktirajte lokalni gradski ured, službu za odlaganje kabastog otpada ili prodavnicu u kojoj ste kupili proizvod.

Ви честитаме на изботот на квалитетниот **ВЕКО** производ направен да Ви служи многу години.

Безбедноста на прво место!

Немојте да го уклучувате апаратот во струја пред да ги отстранете пакувачките материјалите и транспортната заштита.

- Ако уредот се транспортира во хоризонтална положба, оставете го уредот на место најмалку 4 часа пред да го вклучите, за да може компресорското масло да се стабилизира.

- Ако го депонирате стариот апарат со брава или рачка на вратата, внимавајте тоа да го сторите на сигурно место за да не би можеле децата да во текот на својата игра да се затворат во него.

- Овој апарат мора да се користи само за намената за која е произведен.

- Немојте да го изложувате апаратот на топлина. Вашиот апарат содржи не CFC субстанции во изолацијата кои се запаливи. Ви сугерираме да ги контактирате локалните служби за информација каде може да го депонирате стариот уред.

- Не се препорачува употреба на овој апарат во ладна, не загреана просторија (пр. гаража, надвор од куќата, подрум, визба...итн.)

За да се обезбеди оптимално и сигурно работење на апаратот, потребно е внимателно да го прочитате ова упатство.

Доколку не се придржувате на упатствата може да го изгубите правото на сервис за време на гаранцискиот период.

Зачувајте го упатството за идни потсетувања.

Оригиналните резервни делови ќе ги добивате 10 години по датумот кога е набавен производот.

Овој уред не е наменет за употреба од страна на лица со намалени физички, сензорни или ментални способности или со недостаток на искуство и знаење, освен кога се надгледувани или им се дадени инструкции за користењето на уредот од страна на лице кое е одговорно за нив.

Децата треба да се надгледувани за да не играат со уредот.

Електрично поврзување

Пред уклучувањето на апаратот во штекер, проверете ги напонот и фреквенцијата наведени на внатрешната страна на апаратот дали се кореспондираат со напонот и фреквенцијата во вашиот дом. Ви сугерираме да го приклучите апаратот на прекинувач кој е соодветен за него и има осигурач на лесно достапно место. До приклучокот треба лесно да се пристапува по поставувањето за да може да се исклучува апаратот од довод на ел. енергија по поставувањето.

Внимание!

Поправките на електричната опрема може да ги извршуваат само квалификувани експерти. Ако е оштетен кабелот за напојување, производителот или службата за услуги на клиенти мора да го замени за да се избегне опасност.

ВНИМАНИЕ!

Овој уред работи со фреон R 600a кој што е еколошки но запалив гас. За време на транспортот и лоцирањето на уредот, мора да внимавате да не се оштети системот на ладење. Доколку дојде до оштетување на системот за ладење и до истекување на гасот, чувајте го апаратот подалеку од извори на топлина и на одредено време проветрувајте ја просторијата.

Предупредување – Не користете механички предмети и слично за да го забрзате процесот на одмрзнување. Употребувајте ги само препорачаните од производителот.

Предупредување – Немојте да го оштетувате разладното коло.

Предупредување – Не користите електрични апарати во внатрешниот дел различни од оние кои се препорачани од производителот.

Предупредување – Ако кабелот за напојување е оштетен, иститот мора да го сменат производителот, овластен сервисер или слични квалификувани лица за да се избегне ризик.

Упатство за транспорт

1. Апаратот треба да се транспортира само во вертикална положба. Кутијата во која е

спакуван уредот не смее да се оштети за време на транспортот.

2. Ако за време на транспортот апаратот мора да се постави во хоризонтална положба, не треба да се користи најмалку 24 часа за да се стабилизира составот.

3. Доколку не се почитуваат горенаведените упатства, може да дојде до оштетување на апаратот, при што производителот нема да биде одговорен.

4. Апаратот мора да биде заштитен од дожд, влага и други атмосферски влијанија.

Важно!

- При чистење/поместување на апаратот, не ги допирајте со раце металните жици на кондензаторот на позадината од апаратот, бидејќи може да ги повредите прстите.

- Немојте да стоите или седите на апаратот, затоа што не е предвиден за тоа. Може да се повредите или да го оштетите апаратот.

- Внимавајте при транспортот или поместување на апаратот, кабелот да не дојде под апаратот при што може да дојде до негово оштетување.

- Не им дозволувајте на децата да си играат со апаратот или сами да ги притискаат контролните копчиња.

Упатство за инсталација

1. Не го чувајте уредот во просторија каде што температурата најверојатно ќе падне под него

-15 степени C (5 степени F) во текот на ноќта и / или особено во зима, бидејќи е дизајнирана да работи на амбиентални температури помеѓу -15 и +43 степени C (5 и 109 степени F). При пониски температури апаратот може да не работи, што резултира со намалување на животниот век на храната.

2. Не го поставувајте апаратот во близина на шпорети или радијатори или директно да биде изложен на сонце, затоа што тоа ќе предизвика додатна работа на апаратот. Ако апаратот е поставен до извор на топлина или замрзнувач, држете се до следните минимални растојанија:

Од шпорет 30 mm

Од радијатор 300 mm

Од замрзнувач 25 mm

3. Внимавајте околу апаратот да има доволно слободен простор за циркулација на воздух. **(Дел 2)**

• Поставете го задниот капак за вентилација на апаратот за да го одредите растојанието помеѓу апаратот и ѕидот. **(Дел 3).**

4. Апаратот треба да се постави на мазна и рамна површина. Двете предни ногарки можат по потреба да се прилагодат по висина. За да бидете сигурни дека апаратот е во правилна положба, завртете ги предните ногарки во правец на стрелките на часовникот или обратно, додека не дојде до цврст контакт со подлогата. Со правилно подесените ногарки ќе ја спречите големата бучава и вибрации. **(Дел 4).**

5. Погледнете во поглавјето „Чистење и одржување“, за да го подготвите апаратот за употреба.

Подесување на температурата

Температурата во замрзнувачот се контролира со копчето за поставување на температура во замрзнувачот **(се препорачуваат 2та или 3та позиција)**. Главно, оваа температура е под -18°C . Пониски температури може да се добијат со прилагодување на регулаторот на термостатот кон позицијата MAX. Се преопрачува да ја проверите температурата со термометар за да се осигурате дека одделите се под саканата температура. Отчитајте го веднаш термометарот затоа што температурата рапидно опаѓа штом го извадите од замрзнувачот.

Запамтете дека со секое отварање на вратата, ладниот воздух излегува и внатрешната температура расте. Затоа не ја оставајте вратата никогаш отворена и затварајте ја веднаш штом сте ја извадиле хранта.

Пред употреба

Финална проверка

Пред стартување на апаратот, проверете дали:

1. Предните ногарки се подесени така да се во совршена рамномерност.
2. внатрешноста е сува и воздухот може слободно да циркулира.
3. Внатрешноста е чиста како што е препорачано во „Чистење и одржување“.
4. Приклучокот е правилно приклучен и дека има струја. Кога ќе ја отворите вратата се пали внатрешното светло.

Забележете дека:

5. Ќе слушнете бучава кога компресорот ќе почне со работа. Течноста и гасот исто така може да предизвикаат бучава во разладниот систем, без разлика дали компресорот работи или не. Тоа е сосема нормално.

6. За замрзнување свежа храна, се користи одделот обележен со 4 ѕвездички (се препорачува втората полица).

7. Не поставувајте преголема количина на храна во замрзнувачот наеднаш. Квалитетот на храната ќе се задржи ако се замрзне длавоко за најкраток временски период. Затоа се препорачува да не се преминува капацитетот на замрзнување на храна кој е покажан на "*Appliance record*". Термостатот треба да се прилагодува за да се добие најниската температура во замрзнувачот со активирана функција за брзо замрзнување и со запалување на портокаловата светилка.

8. Не поставувајте храна во уредот веднаш по вклучувањето. Почекајте се додека не се постигне потребната температура. Се препорачува да ја проверите температурата со прецизен термометар (види; Контрола на температура и подесување).

Важна забелешка:

Ако дојде до прекин на електрична енергија, немојте да ја отворате вратата. Замрзнатата храна нема да биде под влијание ако прекилот на струја е помал од 16 часа. Но ако прекилот трае повеќе од 16 часа, храната треба да се провери или да се зготви или повторно замрзне.

Панел за контрола на замрзнувачот (Дел 5)

Контролниот панел ја прилагодува температурата во замрзнувачот и ги има следните функции:

1 - Портокалова сијаличка - активирано брзо замрзнување

Кога ќе го свртите копчето за поставување на температурата во замрзнувачот (4) на позиција „FAST FREEZE“ - брзо замрзнување, ќе засвети портокаловата сијаличка (1) и апаратот ќе работи на најниската температура. Портокаловата ЛЕД-сијаличка ќе се изгасне по 50 часа работа во услови на најниска температура.

2 - Зелена сијаличка - вклучено во струја (напон)

Свети кога уредот е приклучен на напојување и свети додека има напојување на ел. енергија. Зелената сијаличка не дава информации за температурата во замрзнувачот.

3 - Црвена сијаличка - Аларм за висока температура

4 - Копче за поставување на температурата

Аларм за висока температура

По вклучување на уредот за првпат, алармот не се активира уште 12 часа (црвената сијаличка не свети).

По овој период, црвената сијаличка може да се запали (свети црвено светло) во следните случаи:

- ако уредот е преоптоварен со свежа храна
- ако вратата е оставена подотворена по грешка.

Во овие случаи црвената сијаличка ќе свети додека уредот не ја постигне претходно поставената температура.

Ако црвената сијаличка свети континуирано, почекајте 24 часа пред да повикате овластен сервисер.

Функција за брзо замрзнување

Свртете го регулаторот за поставување на температурата на позицијата „FAST FREEZE“ за да се активира функцијата за брзо замрзнување - FAST FREEZING. Се препорачува да ја ставите храната што сакате да ја замрзнете побрзо во одделот за замрзнување 24 часа откако ќе ја активирате функцијата за брзо замрзнување. Ладилникот работи на најниската поставена температура за замрзнувачот кога е активирана функцијата за брзо замрзнување. Функцијата за брзо замрзнување е активна 50 часа. Откако ќе се исклучи, ладилникот се враќа на нормалните услови за употреба со температура на позиција 3, дури и ако регулаторот е уште свртен на позицијата „FAST FREEZE“. Оваа еколошка одлика штеди струја ако функцијата за брзо замрзнување не била откажана од која било причина. Капацитетот за замрзнување на ладилникот се мери и дефинира додека е активна функцијата за брзо замрзнување.

Сместување на замрзната храна

Вашиот замрзнувач е погоден за чување на фабрички замрзната храна а може да се користи и за замрзнување и чување на свежа храна. Доколку има прекин на струја, немојте да го отворате фрижидерот. Храната треба да остане замрзната ако прекилот на струја не е подолг од од 16 часа. Ако прекилот трае подолго, тогаш проверете ја храната и да се исклпристи веднаш или зготви и повторно замрзне.

Замрзнување на свежа храна

Ве молиме да се придржувате на упатствата како би ги добиле најдобрите резултати.

Не замрзнувајте преголеми количини одеднаш. Квалитетот на храната најдобро ќе се задржи доколку се замрзне колку што е можно побрзо.

Поставете го контролното копче на максимум ако треба да се замрзнуваат големи количини свежа храна.

Ако треба да се замрзнат големи количини свежа храна, прилагодете го копчето на термостатот на позицијата „FAST FREEZE“ 24 часа пред да ставите свежа храна во одделот за брзо замрзнување.

Се препорачува да го оставите копчето во позиција за брзо замрзнување „FAST FREEZE“ барем 24 часа за да се замрзне максималната количина свежа храна што е посочена како капацитет за замрзнување. Внимавајте да не мешате смрзната храна и свежа храна.

Мала количина храна до 1/2 кг. (1 фунта) може да се замрзнуваат без функцијата за брзо замрзнување.

Особено внимавајте да не мешате веќе смрзната храна и свежа храна.

Подготовка на коцки мраз (Дел 6)

Наполнете го садот за коцки мраз до 3/4 со вода и поставете го во замрзнувач.

Извадете ги замрзнатите коцки со дрчка од лажица или сличен предмет; Никогаш не користите остри предмети како ножеви или виљушки.

Запознавање со вашиот апарат (Дел 1)

- 1 - Контролна табла, приказ и прилагодување
- 2 - Подлога за мраз и лента за лед
- 3 - Оддел за брзо замрзнување
- 4 - Оддели за чување на замрзната храна
- 5 - Прилагодливи предни ногарки

Одмрзнување

Ве молиме одмрзнувајте го одделот на замрзнувачот најмалку два пати годишно и кога слојот на формираниот мраз е премногу дебел.

- Формирањето на мраз е нормална појава.
- Формираниот мраз, особено на горната страна на одделот е природна појава и не влијае врз функционирањето на уредот.
- Се препорачува одмрзнување на уредот кога голема количина на мраз ќе се формира.

- Пред одмрзнувањето, подесете го термостат копчето на максимум позиција во согласност да храната се замрзне цврсто. За ова време, температурата во фрижидерот не треба да е ниска.

- Исклучете го уредот од штекер.
- Take out the frozen foods, pack them in several paper sheets and put them in a cool place.

- Оставете ја вратата отворена за брзо одмрзнување и поставете внатре садови со топла вода (max.80°C).

Не користите остри предмети како што се нож или виљушка за да го отстранувате мразот.

Никогаш не употребувајте фен, електрични греачи и слични уреди за одмрзнување. По завршувањето на одмрзнувањето, затворете го делот за замрзнување и исушете ја внатрешноста со сува крпа. (Дел 7 & 8).

Чистење и одржување

1. Пред да почнете со чистење на апаратот, најпрво исклучете го од штекерот струјниот кабел.

2. Никогаш не употребувајте остри предмети или абразивни субстанции, сапун, сртества за чистење во домаќинството, детергенти или сретства за полирање.

3. Употребете млека вода за чистење и потоа избришете го апаратот со нежна крпа.

4. Употребете влажна крпа потопена во раствор од сода бикарбона (едно кафено лажице на 1/2 литар вода) за чистење на внатрешноста и добро избришете ја.

5. Внимавајте да не навлезе вода во кутијата за контрола на температурата.

6. Доколку не го користите уредот подолг период, исклучете го од штекер, извадете ја храната, исчистете го и оставете ја вратата подотворена.

7. Се препорачува металните делови на уредот да ги полирате со силиконски восок со што би го заштитиле последниот слој на висококвалитетна боја.

8. Прашината која се собира на задниот дел на уредот собирајте ја со правосмукалка.

9. Проверувајте ги запечатувањата на вратата за да се осигурате дека се чисти.
10. Никогаш:
- Не го чистете уредот со абразивни средства.
 - Не го изложувајте на високи температури.
11. Вадење на садот за млечни производи и полицата на вратата:
- За да го извадите делот за млечни производи, најпрво подигнете го капакот неколку сантиметри и повлечете од страната каде што се наоѓа отворот за капакот.
 - За да ја извадите полицата, едноставно само повлечете ја нагоре.

Менување на правецот на отварање на вратата

Следете ги чекорите на сликата. (слика 9).

Направите/Немојте да правите

- Да-** Проверувајте ја содржината во замрзнувачот во редовни интервали.
- Да-** Чистете и одмрзнувајте го уредот редовно (Види "Одмрзнување")
- Да-** Чувајте ја храната што пократок период и држете се до датите "Најдобро пред" и "Употребите до" на производите.
- Да-** Чувајте комерцијална храна во согласност со инструкциите на производите.
- Да-** Секогаш бирајте свежа високо квалитетна храна и секогаш чистете ја добро пред да ја замрзнете.
- Да-** Подгответе ја свежата храна во мали количини за да замрзне побрзо.
- Да-** Завиткајте ја замрзнатата храна веднаш по купувањето и поставете ја во замрзнувачот што е можно побрзо.
- Да-** Сепарирајте ја храната во одделенијата и одбележете ја. На овој начин вие сте во можност побрзо да ја пронајдете храната а со тоа ќе избегнете предолго отворена врата. Со што ќе заштедете енергија.

- Не-** Ја оставајте вратата отворена долг период. Ќе дојде до прекумерно формирање на мраз и поголема потрошувачка на енергија.
- Не-** Употребувајте естри предмети како што се нож или виљушка за да го отстранувате мразот.
- Не-** Ставајте топла храна во уредот. Дозволете да се олади најпрво.
- Не-** Ставајте течност која содржи јаглероден диоксид, било во шише било во конзерва затоа што може да пукне.
- Не-** Ставајте отровни или било какви опасни производи во уредот. Тој е предвиден само за хранливи продукти.
- Не-** Ја пречекорувајте ограничената количина за замрзнување кога замрзнувате свежа храна.
- Не-** Конзумирајте вода или сладолед директно од замрзнувачот. Ниската температура може да предизвика горење на усните.
- Не-** Замрзнувајте пенливи пијалоци.
- Не-** Ја замрзнувајте повторно веќе одмрзнатата храна; морате да ја конзумирате во рок од 24 часа или да ја пригответе и повторно да ја замрзнете.
- Не-** Ја вадете храната од замрзнувачот со мокри раце.
- Не-** Ја затварајте вратата пред да го замените капакот на одделението за брзо замрзнување.

Проблеми – можни решенија

Ако уредот не работи кога е вклучен, проверете;

- Дали струјниот кабел е добро инсериран во штекерот и дали има доток на струја во штекерот. (За проверка на доток на струја, вклучете друг апарат на штекерот)
- Проверете го осигурачот-може да е прегорен, струјното коло прекинато, главната дистрибуција е исклучена.
- Копчето за контрола на температурата не подесено правилно.
- Ако сте го заменувае штекерот, проверете дали е поставен и инсталиран правилно.

Ако уредот сеуште не работи, повикајте Сервисен центар.

Осигурајте се дека сте ги направиле горенаведените проверки, затоа што во спротиво ако нема дефект, сервисот ќе ви наплати.

Информации за бучавата и вибрациите што може да се појават за време на работата на апаратот

1. Бучавата може да се зголеми за време на работата.

- За да ги одржува температурите на прилагодените, компресорот на апаратот се вклучува повремено. Бучавата што ја произведува компресорот станува погласна кога се вклучува и може да се слушне звук на кликнување кога ќе се исклучи.

- Карактеристиките на работата и изведбата на апаратот може да се менуваат во согласност со модификациите на температурата во средината. Тие се сметаат за нормални.

2. Бучава на течност или на спреј


- Овие бучави се предизвикани од течењето на фреонот во колот на апаратот и се усогласени со принципот на работа на апаратот.

3. Други вибрации и бучави

- нивото на бучавата и вибрациите може да се предизвикаат и од видот и аспектот на подот на кој е поставен апаратот. Проверете дали подот има значителни искривувања или дали е закосен од тежината на апаратот (ако е флексибилен).

- Друг извор на бучава и вибрации е произведена од предметите што се поставени на апаратот. Овие предмети мора да се тргнат од апаратот.



Симболот  на производот или на пакувањето индицира дека производот не треба да се третира како домашен отпад. Треба да се предаде на соодветно место каде што се рециклира електронска и електрична опрема. Со тоа што ќе се осигурате дека производот е отстранет правилно, ќе помогнете во превентирањето на потенцијалните негативни последици врз околината и човековото здравје, кои се предизвикани од неправилно отстранување на производот. За подетални информации во врска со рециклирањето на овој производ, ве молиме контактирајте ги локалните власти, овластени сервисери или продавницата каде што сте го купиле производот.

Urime për zgjedhjen tuaj në Pajisjen e Cilësisë BEKO, të ndërtuar për t'ju dhënë shumë vjet shërbim.

Siguria vjen e para!

Mos e lidhni pajisjen tuaj me energjinë derisa të gjitha paketimet dhe mbrojtëset e transportit të jenë hequr.

- Lëreni të rrijë të paktën 4 orë para se ta ndizni për të lejuar që kompresori të rregullohet, nëse transportohet horizontalisht.
- Nëse po hidhni një pajisje të vjetër me kyç ose shul të montuar në derë, sigurohuni që të lihet në një gjendje të sigurt për të mos lejuar që fëmijët të bllokohen brenda.
- Kjo pajisje mund të përdoret vetëm për qëllimin e synuar.
- Mos e hidhni pajisjen në zjarr. Pajisja juaj përmban substanca jo CFC në izolim të cilat janë të djegshme. Sugjerojmë që të kontaktoni me autoritetin lokal për informacione mbi hedhjen e duhur dhe vendet e përshtatshme.
- Nuk rekomandojmë që ta përdorni pajisjen në një ambient pa ngrohje, të ftohtë (p.sh. garazhd, depo, aneks, hangar, jashtë, etj.).

Për të arritur performancën më të mirë dhe punimin pa probleme të pajisjes tuaj, është shumë e rëndësishme që të lexoni këto udhëzime me kujdes. Mos zbatimi i këtyre udhëzimeve mund ta bëjë të pavlefshme të drejtën tuaj për riparime falas gjatë periudhës të garancisë.

Ju lutem mbajini këto udhëzime në një vend të sigurt për t'iu referuar me lehtësi.

Originalni rezervni dijelovi biće obezbijeđeni za narednih 10 godina počev od datuma kupovine proizvoda.

Ky aparat nuk parashikohet për përdorim nga persona me aftësi të kufizuara fizike, shqisore ose mendore ose mungesë përvojë dhe njohurie, përderisa nuk mbikëqyren ose udhëzohen për përdorimin e aparatit nga një person përgjegjës për sigurinë e tyre.

Fëmijët duhet të mbikëqyren për të siguruar që të mos luajnë me aparatën.

Kërkesat elektrike

Para se ta vendosni spinën në prizën në mur sigurohuni që tensioni dhe frekuenca e treguar në etiketën e vlerave të përkasë me atë të rrjetit tuaj elektrik.

Rekomandojmë që kjo pajisje të lidhet me energjinë elektrike me një prizë të përshtatshme me çelës dhe siguresë në një pozicion që arrihet me lehtësi.

Spina duhet të arrihet me lehtësi pas instalimit me qëllim që të lejojë shkëputjen e pajisjes nga energjia pas instalimit.

Paralajmërim! Kjo pajisje duhet të jetë e tokëzuar.

Riparimet në pajisjet elektrike mund të bëhen vetëm nga ekspertë të kualifikuar. Nëse kablli i energjisë është dëmtuar, prodhuesi ose kujdesi ndaj klientit duhet ta ndërrojë për të shmangur rreziqet.

KUJDES!

Kjo pajisje punon me R600a i cili është një gaz i padëmshëm për mjedisin por i djegshëm. Gjatë transportit dhe fiksimit të produktit, duhet të tregohet kujdes të mos dëmtohet sistemi i ftohjes. Nëse sistemi i ftohjes është dëmtuar dhe ka rrjedhje gazi nga sistemi, mbajeni produktin larg nga burimet e flakëve dhe ajroseni dhomën për njëfarë kohe.

PARALAJMËRIM - Mos përdorni pajisje mekanike ose mjete të tjera për të përshpejtuar procesin e shkrirjes, përveç atyre të rekomanduara nga prodhuesi.

PARALAJMËRIM - Mos e dëmtoni qarkun ftohës.

PARALAJMËRIM - Mos përdorni aparate elektrike brenda vendeve të pajisjes për mbajtjen e ushqimeve të parekomanduara nga prodhuesi.

PARALAJMËRIM - Nëse kablli i energjisë është dëmtuar, ai duhet të ndërrohet nga prodhuesi, agjenti i tij i shërbimit ose persona të ngjashëm të kualifikuar për të shmangur rreziqet.

Udhëzime transporti

1. Pajisja duhet të transportohet vetëm në pozicion vertikal në këmbë. Ambalazhi duhet të jetë i paprekur gjatë transportit.

2. Nëse gjatë transportit pajisja është pozicionuar horizontalisht, nuk duhet të vihet në punë për të paktën 4 orë që ta lini sistemin të rregullohet.

3. Mos ndjekja e udhëzimeve të mësipërme mund të çojë në dëmtime të pajisjes, për të cilat prodhuesi nuk do të jetë përgjegjës.

4. Pajisja duhet të jetë e mbrojtur nga shiu, lagështia dhe ndikimet e tjera atmosferike.

E rëndësishme!

- Duhet të tregohet kujdes kur pastroni/transportoni pajisjen që të mos prekni fundin e lidhjeve metalike të kondensatorit në pjesën e pasme të pajisjes pasi kjo mund të shkaktojë lëndime në gishta dhe duar.
- Mos u mundoni të uleni ose hipni sipër pajisjes pasi nuk është bërë për përdorim të tillë. Mund të lëndoni veten ose të dëmtoni pajisjen. Sigurohuni që kablli i energjisë të mos bllokohet poshtë pajisjes gjatë dhe pas lëvizjes pasi kjo mund të dëmtojë kabllin.
- Mos lejoni që fëmijë të luajnë me pajisjen ose të ngacmojnë kontrollet.

Udhëzime instalimi

1. Mos e mbani pajisjen në një dhomë ku temperatura ka mundësi të bjerë nën 10 gradë C (50 gradë F) natën dhe/ose veçanërisht në dimër pasi është bërë që të punojë në temperatura ambiendi midis +10 dhe +43 gradë C (50 dhe 109 gradë F). Në temperatura më të ulëta pajisja mund të mos punojë duke çuar në ulje të jetëgjatësisë të ruajtjes të ushqimit.
2. Mos e vendosni pajisjen pranë sobave ose radiatorëve ose në dritën direkte të diellit pasi kjo do të shkaktojë një sforcim shtesë në funksionet e pajisjes. Nëse instalohet pranë një burimi nxehtësie ose ngrirësi tjetër, ruani hapësirat minimale të mëposhtme:
Nga Sobat 30 mm
Nga Radiatorët 300 mm
Nga Ngrirësit 25 mm
3. Sigurohuni që të ketë hapësirë të mjaftueshme rrotull pajisjes për të garantuar qarkullim të lirë të ajrit (**Artikulli 2**).
• Vendoseni kapakun e pasmë të ajrimit prapa frigoriferit tuaj për të vendosur distancën midis frigoriferit dhe murit (**Artikulli 3**).
4. Pajisja duhet të mbahet mbi një sipërfaqe të lëmuar. Dy këmbët e para mund të rregullohen sipas nevojës. Për të garantuar që pajisja juaj të qëndrojë drejt në këmbë rregulloni dy këmbët e para duke i rrotulluar në drejtim orar ose anti-orar, derisa produkti të jetë pa lëvizur në kontakt me dyshtemenë.

Rregullimi i mirë i këmbëve shmang dridhjet dhe zhurmën (**Artikulli 4**).

5. Shikoni pjesën "Pastrimi dhe Kujdesi" për ta përgatitur pajisjen tuaj për përdorim.

Kontrolli dhe rregullimi i temperaturës

Temperatura e ngrirësit ndikohet nga butoni i vendosjes të temperaturës të ngrirësit (**të rekomanduara janë pozicioni 2 ose 3**). Në përgjithësi, kjo temperaturë është nën -18°C. Temperatura më të ulëta mund të arrihen duke rregulluar rrotullën e termostatit drejt pozicionit MAX.

Rekomandojmë të kontrolloni temperaturën me një termometër për t'u siguruar që ndarjet e vendosjes të ushqimeve të mbahen në temperaturën e dëshiruar. Mos harroni ta shikoni leximin menjëherë pasi temperatura e termostatit do të rritet shumë shpejt pasi ta hiqni nga ngrirësi.

Ju lutem mos harroni se çdo herë që hapet dera ajri i ftohtë del jashtë dhe temperatura e brendshme rritet. Prandaj mos e lini asnjëherë derën të hapur dhe sigurohuni që të mbyllet menjëherë pasi të jenë vendosur ose hequr ushqimet.

Para se ta vini në punë

Kontrolli Final

Para se të filloni të përdorni ngrirësin kontrolloni që:

1. Këmbët të jenë rregulluar për nivelim perfekt.
2. Pjesa e brendshme të jetë e thatë dhe ajri të qarkullojë lirshëm prapa.
3. Pjesa e brendshme të jetë e pastër siç rekomandohet në "PASTRIMI DHE KUJDESI".
4. Spina është e futur në prizë në mur dhe energjia është e ndezur. Shmangni shkëputjen e padashur duke mos ngacmuar çelësin.

Dhe vini re se:

5. Do të dëgjoni një zhurmë ndërsa kompresori ndizet. Lëngu dhe gazrat e izoluar brenda sistemit të ftohjes mund të krijojnë zhurma, edhe nëse kompresori është në punë ose jo. Kjo është krejt normale.

6. Për të ngrirë ushqimet e freskëta përdorni pjesën e shënuar me 4 yje (rafti i dytë i rekomanduar).

7. Mos futni në ngrirës sasi të mëdha ushqimesh njëkohësisht.

Ushqimet mbahen më së miri nëse ngrihen thellë në periudhën sa më të shkurtër të mundshme. Prandaj preferohet që të mos e tejkalojë kapacitetin e ngrirjes të pajisjes të treguar në "Rekordi i pajisjes". Rrotulla e termostatit do të rregullohet me qëllim që të arrihet temperatura më e ulët brenda ngrirësit, me funksionin e ngrirjes të shpejtë të aktivizuar dhe dritën portokalli të ndezur.

8. Mos e ngarkoni pajisjen menjëherë pasi ta keni ndezur. Prisni derisa të arrihet temperatura e dëshiruar e ruajtjes. Rekomandojmë që të kontrolloni temperaturën me një termometër të saktë (shiko: Kontrolli dhe Rregullimi i Temperaturës).

Shënim i Rëndësishëm:

Nëse ka një ndërprerje energjie, mos e hapni derën. Ushqimet e ngrira nuk duhet të preken nëse ndërprerja zgjat më pak se 16 orë. Nëse ndërprerja është e gjatë, atëherë ushqimet duhet të kontrollohen dhe të hahen menjëherë ose të gatohen dhe të ngrihen përsëri.

Paneli i kontrollit të ngrirësit Artikulli 5

Paneli i kontrollit rregullon temperaturën në ngrirës dhe ka funksionet e mëposhtme:

1 - Led portokalli - Fast freeze e aktivizuar

Kur e rrotulloni butonin e vendosjes të temperaturës të ngrirësit (4) në pozicionin „FAST FREEZE”, led portokalli (1) do të ndizet dhe pajisja do të punojë në temperaturën më të ulët. LED portokalli fiket pas 50 orësh punimi në kushtet e temperaturës më të ulët.

2 - Led jeshile - energjia e ndezur (Tensioni)

Ndizet kur pajisja është e lidhur me energjinë dhe qëndron ndezur për sa kohë ka energji në dispozicion. LED jeshile nuk jep informacione për temperaturën brenda ngrirësit.

3 - Led e kuqe - Alarm i temperaturës të lartë

4 - Butoni i rregullimit të temperaturës Alarm i temperaturës të lartë

Pasi pajisja ndizet për herë të parë alarmi nuk është aktiv për 12 orët e para (led e kuqe është e fikur).

Pas kësaj periudhe, led e kuqe mund të ndizet (led e kuqe është e ndezur) në rastet e mëposhtme:

- Nëse pajisja është e mbingarkuar me ushqime të freskëta
 - Nëse dera është lënë hapur gabimisht.
- Në këto raste led e kuqe do të qëndrojë e ndezur derisa pajisja të arrijë temperaturën e caktuar. Nëse led e kuqe është e ndezur prisni 24 orë para se të njoftoni shërbimin e autorizuar.

E rëndësishme:

Temperaturat e arritura mund të ndryshojnë në varësi të kushteve të përdorimit të aparatit, si: vendndodhja, temperatura e ambientit, shpeshësia e hapjes të derës, sasia e mbushjes me ushqime. Rregullimi i temperaturës do të ndryshohet sipas këtyre kushteve. Nëse led e kuqe është e ndezur prisni 24 orë para se të njoftoni shërbimin e autorizuar. Mund të jenë vendosur ushqime të ngrohta brenda ngrirësit dhe/ose dera është lënë hapur. Pas 24 orësh punimi alarmi për temperaturën e lartë (led e kuqe) duhet të fiket.

Funksioni Fast freeze

Për të aktivizuar funksionin FAST FREEZING, ju lutem rregulloni rrotullën e vendosjes të temperaturës në pozicionin „FAST FREEZE”. Këshillohet që t'i vendosni ushqimet që doni t'i ngrini më shpejt në ngrirës 24 orë para se të aktivizoni funksionin e ngrirjes të shpejtë. Ndërkohë që ngrirja e shpejtë është e aktivizuar, frigoriferi punon në temperaturë më të ulët për ngrirësin. Funksioni Fast freeze zgjat për 50 orë. Pasi të mbarojë, frigoriferi kthehet në kushtet normale të punimit me një rregullim temperature prej 3 edhe nëse rrotulla është përsëri e vendosur në pozicionin "FAST FREEZE". Veçoria 'ecodesign' ofron kursim energjie kur funksioni i ngrirjes të shpejtë nuk anulohet për asnjë arsye. Kapaciteti i ngrirjes të frigoriferit tuaj është matur dhe deklaruar me funksionin e ngrirjes të shpejtë të aktivizuar.

Vendosja e ushqimeve të ngrira

Ngrirësi juaj është i përshtatshëm për të ruajtur për kohë të gjatë ushqimet që shiten të ngrira dhe mund të përdoret për të mbajtur ushqime të freskëta.

Nëse ka një ndërprerje energjie, mos e hapni derën. Ushqimet e ngrira nuk duhet të preken nëse defekti zgjat më pak se 16 orë.

Nëse ndërprerja është e gjatë, atëherë ushqimet duhet të kontrollohen dhe të hahen menjëherë ose të gatohen dhe të ngrihen përsëri.

Ngrirja e ushqimeve të freskëta

Ju lutem ndiqni udhëzimet e mëposhtme për të arritur rezultatet më të mira.

Mos ngrini sasi shumë të mëdha ushqimi njëherësh. Cilësia e ushqimit ruhet më mirë kur ngrihet deri në qendër të tij sa më shpejt të jetë e mundur.

Nëse do të ngrihen sasi të mëdha ushqimesh të freskëta, rregulloni çelësin e kontrollit në pozicionin "FAST FREEZE" 24 orë para se të vendosni ushqime të freskëta në ndarjen e ngrirjes të shpejtë.

Rekomendohet fort të mbani rregulluesin në pozicionin "FAST FREEZE" në periudhën jo më pak se 24 orë për të ngrini sasinë maksimale e artikujve ushqimore të freskët të cila është deklaruar si kapaciteti të ngrirjes. Duhet të keni kujdes nuk të përzierni artikujve ushqimore të ngrirë me artikujve ushqimore të freskët.

Sasi të vogla ushqimi deri në 1/2 kg. (1 lb) mund të ngrihen pa funksionin e ngrirjes të shpejtë. Bëni kujdes të veçantë të mos përzierni ushqimet tashmë të ngrira me ushqimet e freskëta.

Bërja e kubave të akullit

(Artikulli 6)

Mbusheni tabakanë e kubave të akullit 3/4 me ujë dhe vendoseni në ngrirës. Lironi tabakatë e ngrira me një dorezë luge ose mjet të ngjashëm; asnjëherë mos përdorni objekte të mprehta si thika ose pirunë.

Njihuni me pajisjen tuaj

(Artikulli 1)

- 1 - Paneli i kontrollit, ekrani dhe rregullimi
- 2 - Mbajtësia e tabakasë të akullit & tabakaja e akullit
- 3 - Pjesa për ngrirjen e shpejtë
- 4 - Ndarjet për mbajtjen e ushqimeve të ngrira
- 5 - Këmbët e para të rregullueshme

Shkrirja

Ju lutem shkrini pjesën e ngrirësit të paktën dy herë në vit ose kur shktesa e akullit të jetë tepër e trashë.

- Grumbullimi i akullit është një dukuri normale.

- Grumbullimi i akullit, veçanërisht në anën e sipërme të dhomëzës është një dukuri natyrale dhe nuk ndikon në funksionimin e mirë të pajisjes.
- Rekomandohet që ta shkrini pajisjen kur sasia e ushqimeve që mbahen është shumë e madhe.
- Para se ta shkrini vendoseni butonin e rregullimit të termostatit në pozicionin maksimal me qëllim që të ngrini ushqimet fort. Gjatë kësaj kohe, temperatura në frigorifer nuk duhet të jetë shumë e ulët.
 - Hiqeni pajisjen nga priza
 - Nxirrini ushqimet e ngrira, mbështillini në disa shtresa letre dhe vendosini në një vend të freskët.
 - Lëreni derën të hapur për të shkrirë shpejt dhe vendosni brenda enë me ujë të ngrohtë (maks. 80°C).

Mos përdorni objekte me majë ose të mprehta si për shembull thika ose pirunë për të hequr akullin. Asnjëherë mos përdorni tharëse flokësh, ngrohës elektrikë ose pajisje të tilla elektrike për shkrirje. Kur shkrirja të ketë mbaruar, mbylleni pjesën e shkrirjes dhe thajeni pjesën e brendshme plotësisht (**Artikulli 7 & 8**)

Pastrimi dhe kujdesi

1. Rekomandojmë që ta fikni pajisjen në prizë dhe të hiqni spinën e korrentit para se ta pastroni.
2. Asnjëherë mos përdorni mjete të mprehta ose substanca gërryese, sapun, pastrues shtëpie, detergjent ose dyll lustrues për pastrim.
3. Përdorni ujë të ngrohtë për të pastruar kabinetin e pajisjes dhe fshijeni me leckë.
4. Përdorni një leckë të njomë të shtrydhur në një solucion me një lugë çaji bikarbonat sode në një pintë uji për të pastruar pjesën e brendshme dhe thajeni me leckë.
5. Nëse pajisja juaj nuk do të përdoret për një kohë të gjatë, fiken, hiqni të gjitha ushqimet, pastrojini dhe lëreni derën pak të hapur.
6. Rekomandojmë që t'i lustroni pjesët metalike të produktit (p.sh. pjesën e jashtme të derës, anët e kabinetit) me dyll silikoni (lustrues makine) për të mbrojtur lustrën e bojës të jashtme me cilësi të lartë.
7. Pluhuri që grumbullohet në kondensator, i cili ndodhet në pjesën e pasme të pajisjes, duhet të pastrohet njëherë në vit me fshesë me korrent.
8. Kontrolloni gominat e dyerve për t'u siguruar që të jenë të pastra dhe pa grimca ushqimesh.

9. Asnjëherë:

- Mos e pastroni pajisjen me materiale të papërshtatshme; p.sh. produkte me bazë naftë.
 - Mos e ekspozoni në temperatura të larta, në asnjë mënyrë.
 - Mos e krruani, fërkoni, etj me materiale gërryese.
10. Grumbullimi i akullit të tepërt duhet të pastrohet rregullisht. Grumbullimi i madh i akullit do të pengojë performancën e ngrirësit.
11. Për të pastruar një sirtar, tërhiqeni sa më shumë të jetë e mundur, ngrijeni lart dhe pastaj nxirrreni jashtë plotësisht

Ripozicionimi i derës

Veproni në rend numerik. (**Artikulli 9**).

Bëj dhe mos bëj

- Bëj-** Kontrolloni rregullisht përmbajtjet e ngrirësit.
- Bëj-** Pastrojini dhe shkrijeni pajisjen rregullisht (Shiko "Shkrirja").
- Bëj-** Mbani ushqimet për kohë sa më të shkurtër dhe përmbajuni datave "Më së miri para" dhe "Përdoreni deri".
- Bëj-** Mbani ushqimet e ngrira nga dyqani sipas udhëzimeve të dhëna në paketim.
- Bëj-** Gjithmonë zgjidhni ushqime të freskëta me cilësi të lartë dhe sigurohuni që të jenë të pastra para se t'i ngrini.
- Bëj-** Përgatitini ushqimet e freskëta për ngrirje në racione të vogla për të garantuar ngrirje të shpejtë.
- Bëj-** Mbështillini ushqimet e ngrira menjëherë pas blerjes dhe vendosini në ngrirës sa më shpejt të jetë e mundur.
- Bëj-** Ndani ushqimet në ndarje dhe plotësoni letrën e përmbajtjeve. Kjo do t'ju lejojë që të gjeni ushqimet shpejt dhe të shmangni hapjen e tepërt të derës, e cila do t'ju kursejë energji.
- Mos-** E lini derën të hapur për periudha të gjata, pasi kjo do ta bëjë pajisjen më të kushtueshme në punim dhe mund të shkaktojë formim të tepërt të akullit.
- Mos-** Përdorni objekte të mprehta si thika ose pirunë për të hequr akullin.
- Mos-** Vendosni ushqime të nxehta në pajisje. Lërimi të ftohen më parë.

- Mos-** Vendosni shishe të mbushura ose kanaçe të mbyllura që përmbajnë lëngje të karbonuara brenda ngrirësit pasi mund të pëlçasin.
- Mos-** Mbani substanca helmuese ose të rrezikshme në pajisjen tuaj. Është bërë vetëm për mbajtjen e ushqimeve të ngrënshme.
- Mos-** E tejkaloni ngarkesën maksimale të ngrirjes kur ngrini ushqime të freskëta.
- Mos-** Konsumoni akullore dhe kuba akulli direkt nga ngrirësi. Temperatura e ulët mund të shkaktojë djegie ngrice në buzë.
- Mos-** I ngrini pijet me gaz.
- Mos-** U mundoni t'i mbani ushqimet e ngrira që janë shkrire; duhet të hahen brenda 24 orësh ose të gatohen dhe të ngrihen përsëri.
- Mos-** I hiqni gjërat nga ngrirësi me duar të lagura.
- Mos-** E mbyllni derën para se të vendosni kapakun e ndarjes të ngrirjes të shpejtë.

Zgjidhja e problemeve

- Pajisja nuk punon kur ndizet, kontrolloni;
- Që spina është futur mirë në prizë dhe që ka energji. (Për të kontrolluar energjinë në prizë, vendosni një pajisje tjetër)
 - Nëse ka rënë siguresa/automati ose çelësi i shpërndarjes të rrymës është fikur.
 - Që kontrolli i temperaturës të jetë vendosur mirë.
 - Që spina e re të jetë lidhur mirë, nëse e keni ndryshuar atë origjinale.

Nëse pajisja përsëri nuk punon pas kontrolleve të mësipërme, kontaktoni shitësin nga ku e keni blerë njësinë.

Ju lutem sigurohuni që të jenë bërë kontrollet e mësipërme pasi do të ketë një tarifë nëse nuk gjendet asnjë defekt.

Informacione rreth zhurmave të punimit

Për ta mbajtur temperaturën e zgjedhur konstante, pajisja juaj ndez me raste kompresorin. Zhurmat që vijnë si rezultat janë normale.

Sapo pajisja të arrijë temperaturën e punimit, zhurma ulet automatikisht në volum. Zhurma e gumëzhimit lëshohet nga motori (kompresori). Kur ndizet motori, zhurma mund të rritet në volum për pak kohë.

Zhurma e filluskave, gurgullimës ose gumëzhitjes lëshohet nga lënda ftohëse ndërsa qarkullon përmes tubave.

Zhurma e klikimit mund të dëgjohet gjithmonë kur termostati ndez/fik motorin.

Mund të ndodhë një zhurmë klikimi kur

- sistemi automatik i shkrijës është aktiv.
- pajisja po ftohet ose po ngrohet (zgjerim material).

Nëse këto zhurma janë shumë të larta, shkaqet ka mundësi të mos jenë serioze dhe zakonisht eliminohen lehtë.

Pajisja nuk është në nivel

Përdorni këmbët e rregullimit të lartësisë ose vendosni diçka poshtë këmbëve.

Pajisja nuk qëndron e lirë

Ju lutem largojeni pajisjen nga gjërat e tjera të kuzhinës ose pajisjet e tjera.

Raftet janë të lira ose ngjitin

Ju lutem kontrolloni pjesët e lëvizshme, nëse është e nevojshme, montojini përsëri.

Paralajmërim!

Mos u mundoni në asnjë moment të riparoni pajisjen ose pjesët elektrike vetë. Çdo riparim i bërë nga një person jo i aftë është i rrezikshëm për përdoruesin dhe mund të çojë në humbje të garancisë.



Simboli ■ mbi produktin ose mbi ambalazhin tregon që ky produkt nuk duhet të trajtohet si mbeturinë shtëpiake. Në vend të kësaj duhet të dorëzohet në pikën e përshtatshme mbledhëse për riciklimin e aparateve elektrike dhe elektronike. Duke siguruar që ky produkt të hidhet siç duhet, ndihmoni të parandalohen pasoja të mundshme negative për mjedisin dhe shëndetin e njeriut, të cilat mund të shkaktohen ndryshe nga hedhja e papërshtatshme e këtij produkti. Për informacione më të hollësishme për riciklimin e këtij produkti, ju lutem kontaktoni zyrën lokale të qytetit tuaj, shërbimin tuaj të mënjanimin të mbeturinave shtëpiake ose dyqanin në të cilin e keni blerë produktin.



www.beko.com

4578332521/AG
EN-FR-D-NL-UA-RU-SR-BiH-MK-SQ