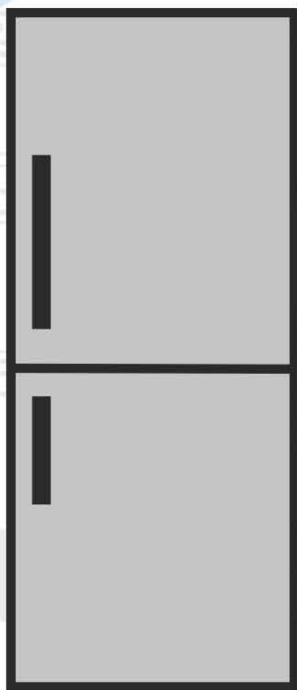


Kühl-Gefrier-Typ I
Šaldytuvas-Saldiklis I tipo
Aukstuma Kameru un Saldētavu veids I
Réfrigérateur-Congélateur de type I
Frizidera-Frezer tip I
Фрижидер Замрзнувач-тип I

Gebrauchsanweisung
Naudojimo instrukcija
Lietošanas instrukcija
Notice d'utilisation
Uputstvo za upotrebu
Упатство за употреба



RCSA240K20W

D | LT | LV | FR | SR | MK

beko

WARNUNG!

Ihr Gerät verwendet ein umweltverträgliches Kältemittel, R600a (nur unter bestimmten Umständen brennbar). Um einen einwandfreien Betrieb Ihres Gerätes sicherzustellen, beachten Sie bitte folgende Vorschriften:

- ♦ Die Luftzirkulation um das Gerät darf nicht behindert sein.
- ♦ Verwenden Sie außer der vom Hersteller empfohlenen, keine mechanischen Hilfsmittel, um den Abtauprozess zu beschleunigen.
- ♦ Der Kältemittelkreislauf darf nicht beschädigt werden.
- ♦ Verwenden Sie im Lebensmittelaufbewahrungsbereich Ihres Gerätes keine elektrischen Geräte, es sei denn, sie sind vom Hersteller empfohlen.

DĒMESIO!

Norēdami uztikrinti normalu šio šaldymo prietaiso, kuriame naudojama visiškai aplinkai žalos nedaranti šaldymo medžiaga R600a (degi esant tik tam tikroms aplinkos sąlygoms), veikimą, privalote vadovautis šiomis taisyklėmis:

- ♦ Nesutrikdykite laisvos oro cirkuliacijos aplink prietaisą.
- ♦ Norėdami pagreitinti atšildymo procesą, nenaudokite kitokių, nei gamintojų rekomenduojamų mechaninių priemonių.
- ♦ Nesugadinkite šaldymo linijos.
- ♦ Buitinio prietaiso maisto saugojimo skyriuose nenaudokite elektrinių prietaisų, nebent juos rekomenduotų gamintojas.

UZMANĪBU!

Lai garantētu jūsu sasaldēšanas iekārtas (kura izmanto viedei nekaitīgu dzesēšanas vielu R600a – uzliesmojošs tikai pie noteiktiem apstākļiem), ir nepieciešams ievērot sekojošo:

- ♦ Netrauciet gaisa cirkulācijai ap iekārtu.
- ♦ Neizmantojiet nekādas mehāniskās iekārtas atkausēšanas paātrināšanai.
- ♦ Nesabojājiet dzesēšanas ķēdi.
- ♦ Nodalījumā pārtikas produktu glabāšanai neizmantojiet nekādas mehāniskās iekārtas, ja ražotājs to neiesaka.

ATTENTION!

Pour assurer un fonctionnement normal de votre appareil qui utilise un agent frigorigère écologique, R600a (inflammable seulement sous certaines conditions) vous devez respecter les règles suivantes:

- ♦ N'empêchez pas la libre circulation de l'air autour de l'appareil.
- ♦ N'utilisez pas des dispositifs mécaniques pour accélérer le dégivrage, autres que ceux recommandés par le fabricant.
- ♦ Ne détruisez pas le circuit frigorigère.
- ♦ N'utilisez pas des appareils électriques à l'intérieur du compartiment pour conserver les aliments, hormis celles qui sont éventuellement recommandés par le fabricant.

UPOZORENJE!

Da biste obezbedili normalan rad Va.eg fri.idera, koji koristi ekolo.ki rashlađivač R600a (a koji je zapaljiv samo pod određenim okolnostima) morate po.tovati sledeća pravila:

- ♦ Nemojte ometati slobodan protok vazduha oko uređaja.
- ♦ Nemojte koristiti druga mehanička sredstva osim onih koje predviđa proizvođač, da biste ubrzali odmrzavanje.
- ♦ Nemojte uni.titi jedinicu za hlađenje.
- ♦ Nemojte koristiti električne uređaje u odeljku za čuvanje hrane, osim onih koje preporučuje proizvođač.

ПРЕДУПРЕДУВАЊЕ!

Со цел да се обезбеди нормално функционирање на уредот, кој користи целосно еколошки разладувач (фреон) R600a (запалив само под одредени услови), морате да се придржувате кон следните правила:

- ♦ Немојте да ја попречувате слободната циркулација на воздухот околу уредот.
- ♦ Немојте да употребувате механички предмети за да го забрзате процесот на одмрзнување. Користете ги само оние кои се препорачани од производителот.
- ♦ Немојте да го оштетувате разладното коло.
- ♦ Не употребувајте електрични апарати внатре во уредот. Користете ги само оние кои се препорачани од производителот.

D Inhalt

Wichtige Hinweise für Ihre Sicherheit /1
Elektrischer Anschluss; Transporthinweise /2
Aufstellung des Gerätes /2
Geräteübersicht /2
Allgemeine Einlagerungsempfehlungen /3
Temperaturregelung, Einstellung der Temperatur /3
Bevor der Inbetriebnahme /3
Lagern von tiefgefrorenen Lebensmitteln /3
Einfrieren von frischen Lebensmitteln /3
Abtauen des Gerätes /4
Wechseln des Türanschlags /4
Wechsel der Glühlampe /4
Reinigung und Pflege /4
Was Sie tun sollten und was auf keinen fall-einige Hinweise /5
Energieverbrauch /6
Hinweise zu Geräuschen und Vibrationen, die im Betrieb auftreten können /6
Massnahmen bei Betriebsstörungen /6

LT Rodyklė

Svarbiausia - saugumas /7
Elektros reikalavimai /8
Gabenimo nurodymai; Diegimo instrukcijos /8
Susipažinkite su buitiniu prietaisu /8
Rekomenduojamas maisto produktų išdėstymas buitiniame prietaise /9
Temperatūros kontrolė ir reguliavimas /9
Prieš pradėdant naudoti /9
Šaldytų maisto produktų laikymas /9
Šviežių maisto produktų užšaldymas /9
Ledo gabaliukų gaminimas /10
Atšildymas /10
Vidinės lemputės pakeitimas /10
Valymas ir priežiūra /10
Durelių perstatymas /11
Nurodymai /11
Energijos sąnaudos /12
Informacija apie garsus prietaisui veikiant /12
Gedimų šalinimas /12

LV Saturu

Drošības norādījumi! /13
Elektriskās prasības /14
Transportēšana /14
Uzstādīšana; Apraksts /14
Pārtikas produktu izvietošana /14
Temperatūras regulēšana /14
Pirms ekspluatācijas /14
Sasaldētu produktu glabāšana /15
Sasaldēšana /15
Ledus kubiņu gatavošana /15
Iekārtas atkausēšana /15
Iekšējā apgaismojuma spuldzes nomaiņa /15
Elektroenerģijas patēriņš /15
Informācija par iekārtas darbības /15
Tīrīšana un apkalpošana /15
Traucējumu meklēšana /16
Durvju pakāršana uz citu pusi /16

FR Sommaire

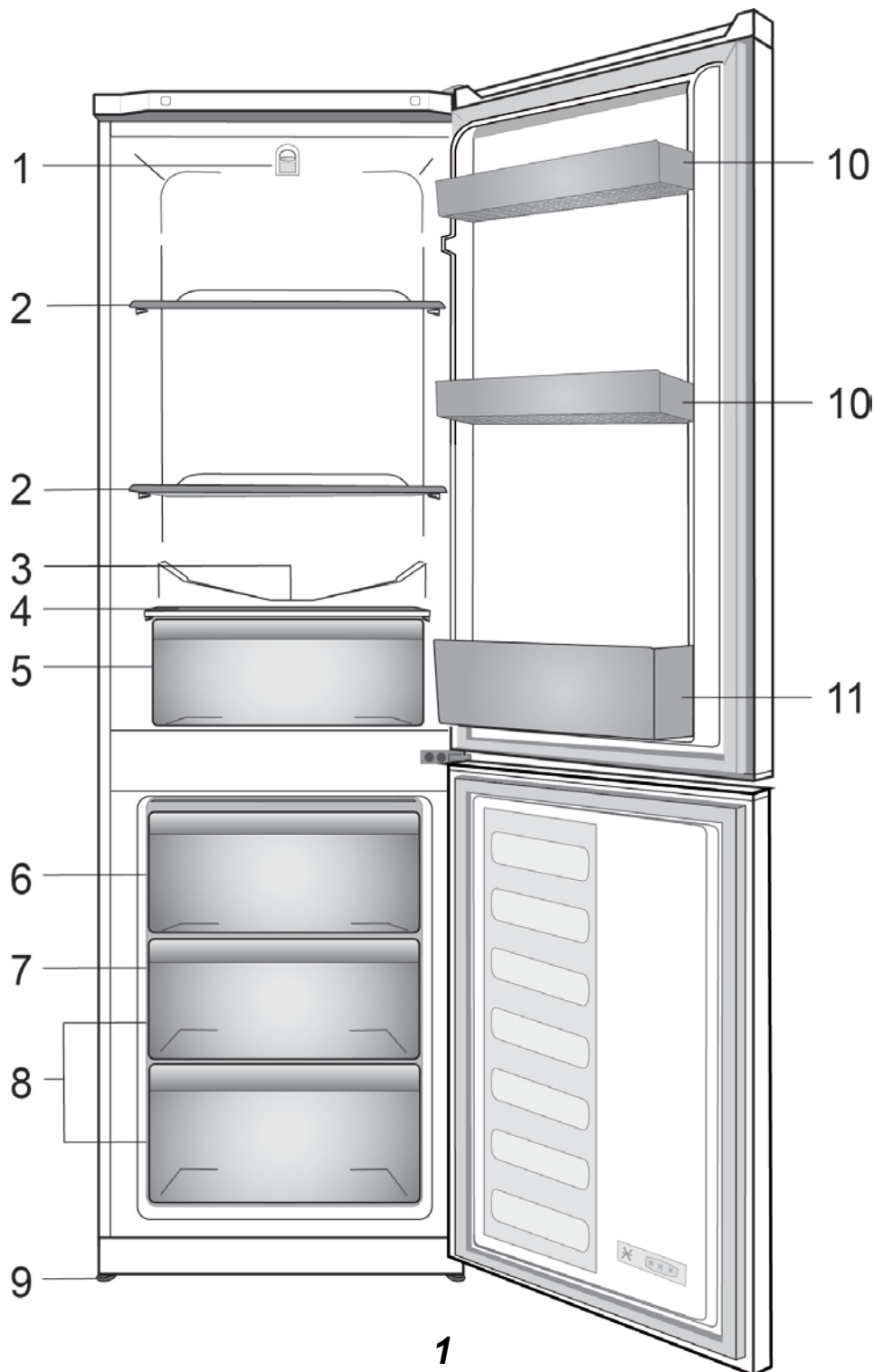
Premièrement la sécurité! /17
Avertissements et conseils importants /18
Installation /18
Branchement au réseau /18
Présentation de l'appareil /18
Réversibilité de la porte /18
Mise en fonctionnement /18
Entreposage des produits à conserver /18
Réglage de la température /19
Changement de l'ampoule /19
Congélation des produits frais /19
Conservation des produits congelés /19
Production des cubes de glace /20
Décongélation /20
Dégivrage /20
Nettoyage /20
Consommation énergétique /21
Remarques sur les bruits de fonctionnement /21

SR Sadržaj

Bezbednost na prvom mestu /22
Neophodne električne instalacije /23
Uputstvo za transport /23
Uputstvo za instaliranje /23
Elementi uređaja /23
Regulacija temperature /23
Pre stavljanja aparata u upotrebu /23
Skladištenje zamrznute hrane /24
Zamrzavanje sveže hrane /24
Pravljenje leda /24
Odmrzavanje /24
Zamena sijalice u aparatu /24
Čišćenje i održavanje /24
Potrošnja energije /25
Informacije u vezi sa bukom i vibracijama /25
Smer otvaranja vrata /25
Problemi /25

MK Содржина

Безбедноста на прво место /26
Електрично приклучување /27
Инструкции за транспорт /27
Инструкции за инсталација /27
Запознајте го вашиот уред /27
Сугестии за аранжирање на храната во уредот /28
Контрола и подесување на температура /28
Пред оперирањето /28
Чување на замрзната храна /28
Замрзнување на свежа храна /29
Депозицирање на вратата /29
Правење на коцки мраз /29
Одмрзнување /29
Заменување на внатрешната сјајлица /29
Чистење и одржување /29
Направете/Немојте да правите /30
Потрошувачка на енергија /31
Информации за буката при работењето /31
Проблеми - можни решенија /31



1

i Abbildungen und Angaben in dieser Anleitung sind schematisch und können etwas von Ihrem Produkt abweichen. Falls Teile nicht zum Lieferumfang des erworbenen Gerätes zählen, gelten sie für andere Modelle.

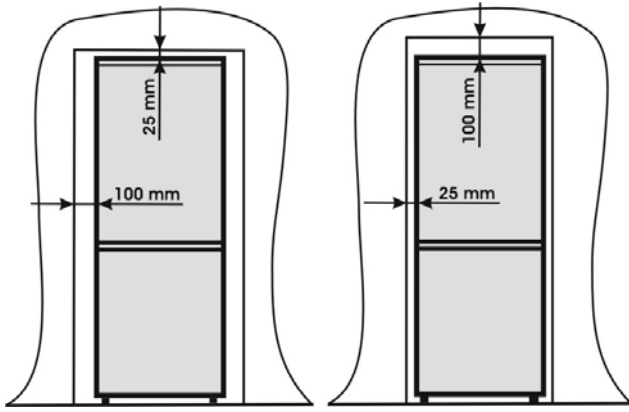
i Šiame eksploatavimo vadove pateikti paveiksleliai yra orientacinio pobūdžio; gali būti, kad jie tiksliai nevaizduoja jūsų turimo gaminio. Jei jūsų turimame gaminyje nėra aprašomą dalį, tai reiškia, jog tai taikoma kitiems modeliams.

i Attēli šajā instrukciju rokasgrāmatā ir shēmatiski un var precīzi neatbilst jūsu modelim. Ja attiecīgās daļas nav iekļautas jūsu iegādātā produkta komplektācijā, tad tās attiecas uz citiem modeļiem.

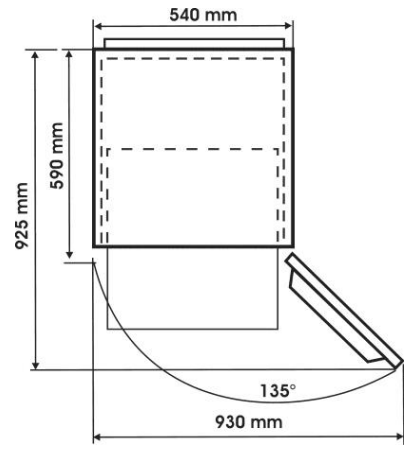
i Les illustrations présentées dans cette notice d'utilisation sont schématiques et peuvent ne pas correspondre exactement à votre produit. Si des pièces présentées ne sont pas comprises dans le produit que vous avez acheté, elles sont valables pour d'autres modèles.

i Brojke iz ovog priručnika su šematske i možda ne odgovaraju tačno vašem proizvodu. Ako delovi teme nisu uključeni u proizvod koji ste kupili, onda to važi za druge modele.

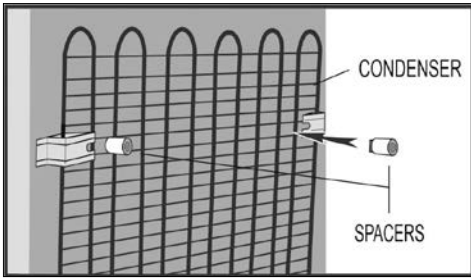
i Сликите што се приказани во ова упатство за употреба се шематски и може да не соодветствуваат точно со производот. Ако деловите од поглавјето не се вклучени во производот што сте го купиле, тогаш тие важат за други модели.



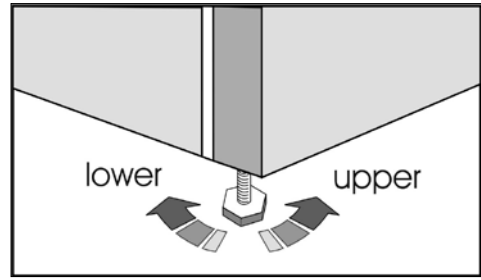
2



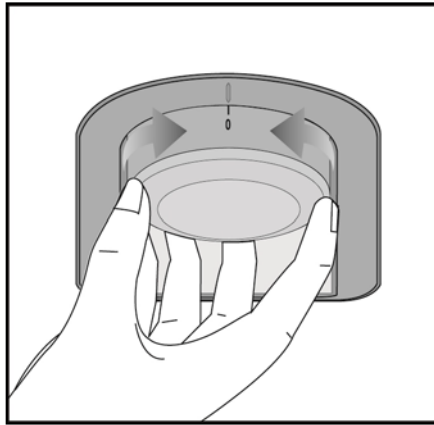
3



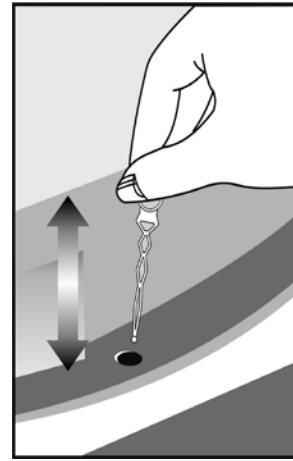
4



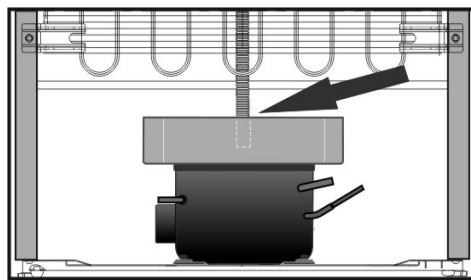
5



6



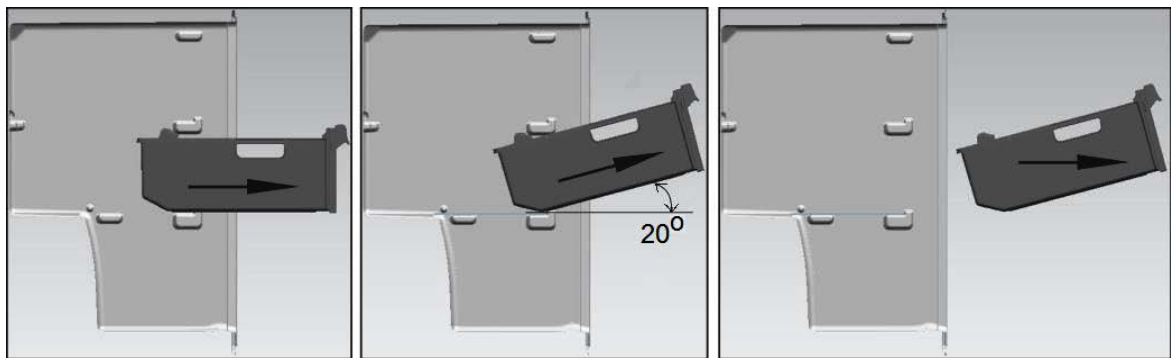
7

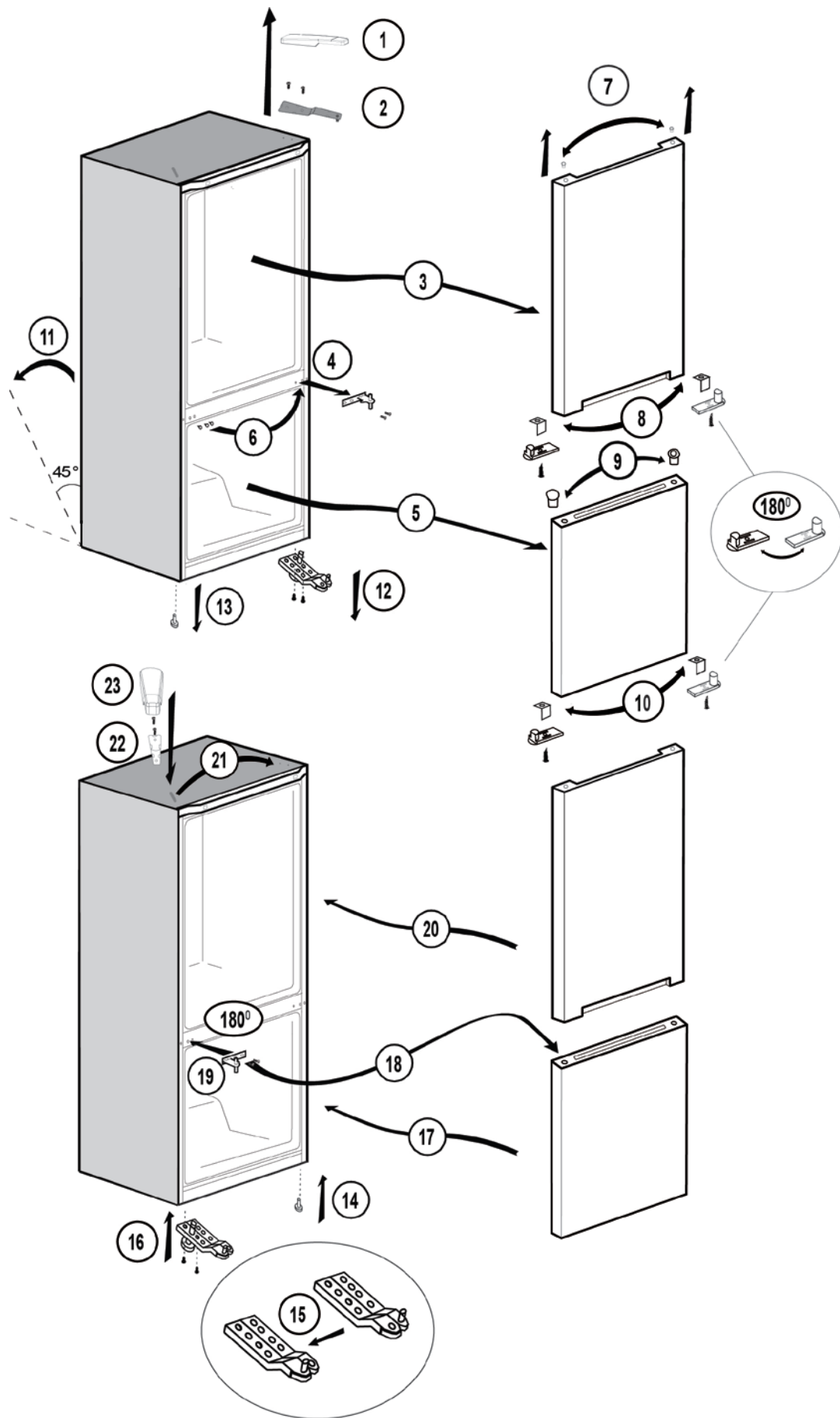


8



9





Wir danken Ihnen , dass Sie sich für den Kauf eines **Beko** Produkte entschieden haben. Ihr Gerät genügt hohen Ansprüchen und wurde für eine langjährige Benutzung entworfen.

Wichtige Hinweise für Ihre Sicherheit !

- Entfernen Sie das gesamte Verpackungsmaterial, bevor Sie das Gerät einschalten
- Nachdem Sie das Gerät aufgestellt haben, sollten Sie mit dem Anschliessen und Einschalten mindestens 4 Stunden warten, damit sich das Kältemittel im Kreislauf setzen kann.
- Schnapp-oder Riegelverschluss vom ausgedienten Gerät entfernen oder unbrauchbar machen, damit sich spielende Kinder nicht selbst im alten Gerät einschliessen können.
- Das Gerät ist nur für den Gebrauch im Haushalt bestimmt.
- Werfen Sie das Gerät nicht ins Feuer. Für das in dem Gerät verwendete Kühlmittel und die Gase in der Isolierung sind spezielle Entsorgungsverfahren vorgeschrieben.
Befolgen Sie die Müllverordnungen in Ihrer Region, um das Gerät sicher zu entsorgen.
- Nicht zu empfehlen ist die Verwendung des Gerätes in sehr kalten, unbeheizten Räumen (Garage, Keller, Lagerräume, usw.)

Damit Sie den größtmöglichen Nutzen aus Ihrem Gerät ziehen und es optimal und störungsfrei benutzen können, lesen Sie bitte die Bedienungsanleitung aufmerksam durch. Bewahren Sie sie für den Bedarfsfall sorgfältig auf. Die Nichtachtung dieser Hinweise können zu Sachschäden und zum Verlust der Garantie führen.

Originalersatzteile stehen für einen Zeitraum von 10 Jahren ab Kaufdatum zur Verfügung.

Dieses Gerät ist nicht dafür bestimmt durch Personen (einschließlich Kinder) mit eingeschränkten physischen, sensorischen oder geistigen Fähigkeiten oder mangels Erfahrung und/oder mangels Wissen benutzt zu werden, es sei denn, sie werden durch eine für ihre Sicherheit zuständige Person beaufsichtigt oder erhalten von ihr Anweisungen, wie das Gerät zu benutzen ist.

Elektrischer Anschluss

Bevor Sie das Gerät anschließen, prüfen Sie unbedingt, ob die auf dem Typenschild angegebene Wechselspannung mit der Netzspannung übereinstimmt. Die elektrischen Anschlüsse müssen den gesetzlichen Vorschriften entsprechen. Schließen Sie das Gerät an eine leicht zugängliche Steckdose an.

Warnung !

Dieses Gerät muss richtig geerdet werden. Reparatur- und Wartungsarbeiten sollten nur von Fachkräften durchgeführt werden. Reparaturen, die von nicht qualifizierten Personen ausgeführt werden, sind eine Gefahrenquelle und können gefährliche Konsequenzen für den Benutzer des Gerätes haben.

Achtung!

Dieses Gerät verwendet das Kühlmittel R600a, ein Gas mit hoher Umweltverträglichkeit, das aber brennbar ist. Achten Sie beim Transportieren und Aufstellen des Geräts darauf, daß keine Teile des Kühlmittelkreislaufs beschädigt werden. Vermeiden Sie bei Beschädigungen offenes Feuer oder Zündquellen, und lüften Sie den Raum, in dem sich das Gerät befindet, mehrere Minuten lang.

Warnung !

Verwenden Sie zur Beschleunigung des Abtauprozesses keine mechanischen oder anderen Hilfsmittel als die vom Hersteller empfohlenen Mittel.

Warnung !

Achten Sie darauf, dass der Kühlmittelkreislauf nicht beschädigt wird.

Warnung !

Keine elektrische Geräte benutzen um den Abtauprozess zu beschleunigen. Verwenden Sie in der Kühl-Gefrier - Kombination keine anderen als die vom Hersteller empfohlenen elektrischen Geräte.

Warnung !

Wenn die Netzanschlussleitung dieses Gerätes beschädigt wird, muss sie durch den Hersteller oder seinen Kundendienst oder eine ähnlich qualifizierte Person ersetzt werden, um Gefährdungen zu vermeiden.

Transporthinweise

1. Während des Transports sollte das Gerät stets aufrecht stehend und in Originalverpackung transportiert werden.
2. Wurde das Gerät waagrecht transportiert, so muß es zur Beruhigung des Kältekreislaufes wenigstens 4 Stunden ruhig lassen, bevor der Inbetriebnahme.
3. Für Schäden infolge Nichtbeachtung haftet der Hersteller nicht.
4. Das Gerät muss vor Regen, Feuchtigkeit oder anderen Witterungsbedingungen geschützt werden.

Wichtig !

- Greifen Sie nicht mit der Hand unter das Gerät während der Reinigung oder des Transportes. Sie könnten sich an scharfen Kanten oder an die Rohre auf der Geräterückseite verletzen.
- Setzen Sie sich nicht auf das Gerät. Sie könnten sich verletzen oder Beschädigungen am Gerät bewirken.
- Keine schweren Gegenstände bzw. das Gerät selbst auf das Netzkabel stellen. Das könnte zur Beschädigung des Netzkabels führen.
- Lassen Sie Kinder nicht mit dem Gerät spielen.

Aufstellen

1. Die Umgebungstemperatur hat eine Auswirkung auf den Energieverbrauch und die anwandfreie Funktion des Kühlgerätes. Bei der Standortwahl sollten Sie darauf achten, das Gerät in einem Raum mit einer konstanten Umgebungstemperatur in Betrieb zu setzen die seiner Klimaklasse entspricht, dh. + 10...+38° C (50...100° F). Ein Raum mit schwankenden Temperaturen (insbesondere nachts oder im Winter unter 10° C) ist zu vermeiden.
2. Bei niedrigen Temperaturen ist es möglich, dass das Gerät nicht funktioniert. Das bewirkt eine Verminderung der Lagerungsdauer von Lebensmitteln, mindert unnötig den Nährwert und im schlechtesten Fall können Lebensmittel frühzeitig verderben. Vermeiden Sie direkte Sonneneinstrahlung, und stellen Sie das Gerät nie in der Nähe einer direkten Wärmequelle auf. (Heizkörper, Herd, Ofen).

Die Mindestabstände zu solchen Geräten betragen:

zu Gasherden	300 mm
zu Heizkörper	300 mm
zu Gefriergeräten	25 mm

3. Halten Sie einen Raum um das Gerät, damit die Luft frei zirkulieren kann. **(Abb. 2)** Lüftungsgitter auf der Geräterückseite einsetzen **(Abb. 3)**.
4. Das Gerät muss auf einem festen, ebenen Untergrund stehen. Bodenunebenheiten durch Ein-oder Herausdrehen der beiden Stellfüße vorne ausgleichen. Vermeiden Sie starke Geräusche durch richtige Ausrichtung **(Abb. 4)**.
5. Lesen Sie Kap. „Reinigung und Instandhaltung“ bevor der Inbetriebnahme.

Geräteübersicht (Abb. 1)

- 1 - Thermostat und Beleuchtungsarmatur
- 2 - Höhenverstellbare Ablagen
- 3 - Tauwasserablauf
- 4 - Deckel für Gemüseschubladen
- 5 - Gemüseschubladen
- 6 - Schnellgefrierabteil
- 7 - Eiswürfelfach mit Eiswürfelschale

- 8 - Gefrierschubladen zur Aufbewahrung von tiefgefrorenen Lebensmitteln
- 9 - Höhenverstellbare Füßen
- 10 - Gläserfach
- 11 - Flaschenfach

Allgemeine Einlagerungsempfehlungen

1. Im Kühlteil werden frische Lebensmittel und Getränke für kurze Zeit aufbewahrt
2. Im Gefrierfach sind im Handel erhältliche tiefgefrorene Produkte für einen langen Zeitraum aufzubewahren, und außerdem besteht die Möglichkeit frische Lebensmittel einzufrieren und zu lagern. Bei abgepackten Waren auf Haltbarkeits- bzw. Verbrauchsdatum achten und die angegebenen Lagerbedingungen unbedingt einhalten.
3. Bewahren Sie Milchprodukte im speziellen Türfach auf.
4. Gekochte Speisen in dicht schliessenden Gefäßen aufbewahren.
5. Frische Lebensmittel, gut verpackt, können auf den Ablagegittern aufbewahrt werden. Gemüse und Obst werden in den Gemüseschubladen aufbewahrt.
6. Bewahren Sie Flaschen im Türfach auf.
7. Frisches Fleisch, in Polyäthylenbeutel gut verpackt, kann nur für einige Tagen auf die unterste Ablage im Kühlteil gelagert werden. Vermeiden Sie, dass das Fleisch in Berührung mit den gekochten Speisen kommt.
8. Decken Sie die Ablagegitter nicht mit Papier ab, damit die Luft zirkulieren kann.
9. Kein Pflanzöl im Türfach aufbewahren. Vergewissern Sie sich, daß die Lebensmittel gut verpackt bzw. abgedeckt sind, bevor Sie sie einlagern. Lassen Sie warme Lebensmittel und Getränke abkühlen, bevor Sie sie im Gerät einlagern. Keine Konserven nach dem Öffnen im Kühlschrank aufbewahren.
10. Glasflaschen mit kohlenensäurehaltigen Sodawasser dürfen nicht im Gefrierabteil aufbewahrt werden.
11. Kälteempfindliche Gemüsearten (Paradeiser, Gurken) und Obst (Ananas, Wassermelonen) mit luftdichter Verpackung aufbewahren.
12. Hochprozentiger Alkohol darf nur aufrecht in fest versiegelten Behältern aufbewahrt werden. Lagern Sie im Kühlschrank keine flüchtigen, explosiven oder brennbaren Stoffe.

Temperaturregelung.

Einstellung der Temperatur

Mit den Thermostat kann die gewünschte Lagertemperatur eingestellt werden (**Abb. 5**). Wenn das Gerät die eingestellte Temperatur erreicht hat, schaltet sich der Thermostat automatisch aus,

steigt die Temperatur wieder, so schaltet es sich wieder ein. Stellung „5“ bedeutet die niedrigste Innentemperatur (kälteste Einstellung). Wird der Temperaturregler auf Stufe Mitte zwischen 1 und 5 eingestellt, so wird im Kühlbereich automatisch +5°C (+41°F) erreicht. Im Kühlschrank gibt es kältere und wärmere Zonen (Gemüseschublade, oberes Teil des Kühlschranks). Jedes Lebensmittel sollte den richtigen Platz bekommen, damit es lange frisch bleibt. Wir empfehlen, die Temperatur der Raumtemperatur, der Häufigkeit mit der der Kühlschrank geöffnet wird, sowie der Menge der eingelagerten Lebensmittel entsprechend einzustellen. Die Temperatur im Kühlschrank regelmäßig an verschiedenen Stellen mit einem Thermometer messen. Vermeiden Sie unnötiges und zu langes Öffnen der Tür.

Bevor der Inbetriebnahme

Bevor der Inbetriebnahme prüfen Sie ob:

1. Die Stellfüßen vorne ausgeglichen wurden.
2. Der Innenraum gereinigt wurde und die Luft frei zirkulieren kann.
3. Der Innenraum sauber ist (gem. den Empfehlungen im Kap. „Reinigung“).
4. Der Netzstecker richtig eingesteckt ist.

Achtung:

5. Immer wenn das Gerät einschaltet, werden Sie ein Summen hören, das von dem Kompressor des Kühlschranks erzeugt wird Geräusche werden auch vom Kühlmittel der Kühl-Gefrier-Kombination erzeugt. Diese sind normale Betriebsgeräusche.
6. Die leicht gewölbte Form des Kühlschranks, fabrikationsbedingt, ist kein Defekt.
7. Um den korrekten Betrieb des Geräts zu erhalten, den Thermostat auf eine mittlere Position einstellen.
8. Sie können Lebensmittel in das Gerät einräumen, wenn eine geeignete Kühltemperatur erreicht ist. Prüfen Sie die Temperatur im Kühlteil mit einem Thermometer.

Lagern von tiefgefrorenen Lebensmitteln

Im Gefrierschrank sind im Handel erhältliche tiefgefrorene Produkte für einen langen Zeitraum aufzubewahren. Sollte der Strom ausfallen, öffnen Sie die Tür nicht. Falls die Unterbrechung nicht mehr als 16 Stunden dauert, werden die Lebensmittel im Gefrierfach nicht beeinträchtigt. Einmal aufgetaute oder angetaute Produkte sollten sobald wie möglich verzehrt werden und nicht wieder einfrieren, außer sie werden zu einem Fertiggericht weiter verarbeitet.

Einfrieren von frischen Lebensmitteln

Einige Regeln sollten beachtet werden, um Qualitätsverluste zu vermeiden und die Erhaltung von Konsistenz, Geschmack, Nährwert,

Vitamingehalt und Aussehen der Tiefkühlkost zu garantieren:

Frieren Sie nie eine zu große Menge frische Ware auf einmal ein, sonst kann die Ware nicht schnell genug bis zum Kern durchgefroren werden und so können, nach dem Auftauen, Qualität- und Geschmacksverluste auftreten. Das Gefriervermögen des Gerätes nicht zu überschreiten. Möglichst schnell einfrieren! Die einzulegenden Lebensmittel nicht mit den bereits im Fach befindlichen in Berührung zu kommen. Lassen Sie warme Lebensmittel abkühlen, bevor Sie sie im Gerät einlagern.

Abtauen des Gerätes

Kühlabteil

Das Abtauen erfolgt vollautomatisch während der Kompressor von dem Thermostat unterbrochen wird. Keine Eingriffe sind erforderlich. Das Abtauwasser läuft durch den Tauwasserablauf in die Auffangschale auf dem Kompressor und verdunstet dort durch die Wärme des Kompressors. **(Abb. 6)**. Das Auftreten von Wassertropfen auf der inneren Rückwand des Kühlraums zeigt die automatische Abtauphase an. Nach dem Abtauen sind Reif- bzw. Eisschichtflecken auf der Rückseite des Kühlschranks nicht unüblich. Verwenden Sie keine spitzen Gegenstände wie Messer oder Gabeln, um diese zu entfernen. Die Abflußöffnung regelmäßig mit einem Reinigungsstäbchen reinigen, damit das Tauwasser stetig und zügig abfließen kann. Halten Sie die Auffangrinne und die Ablauföffnung sauber. Ist diese verstopft, dann lassen sich die Verschmutzungen mit dem gelieferten Werkstück beseitigen **(Abb. 7)**.

Gefrierabteil

Durch den eingebauten Tauwassersammelbehälter gestaltet sich das Abtauen sehr einfach und unkompliziert. Sie sollten etwa zweimal pro Jahr abtauen, bzw. wenn sich eine Eisschicht von etwa 7 mm (1/4") Stärke gebildet hat. Schalten Sie zum Abtauen das Gerät ggf. an der Steckdose ab und ziehen Sie den Netzstecker. Wickeln Sie die Lebensmittel in mehrere Lagen Zeitungspapier und verstauen Sie dann alles an einem kühlen Ort (z.B. Kühlschrank oder Speisekammer). Um das Abtauen zu beschleunigen, können Sie vorsichtig Behälter mit warmem Wasser in das Gefrierabteil stellen. Verwenden Sie zum Entfernen des Eises niemals einen spitzen oder scharfen Gegenstand, wie etwa ein Messer oder eine Gabel. Verwenden Sie zum Abtauen niemals einen Haartrockner, ein elektrisches Heizgerät oder ähnliche Elektroapparate. Wischen Sie das Tauwasser auf, das sich am Boden des Gefrierabteils angesammelt hat,

und trocknen Sie den Innenraum nach dem Abtauen gründlich ab **(Abb. 8 & 9)**. Verbinden Sie den Netzstecker mit der Steckdose und schalten Sie den Strom wieder an.

Wechseln des türanschlags

Befolgen Sie nacheinander die einzelnen Schritte entsprechend der Numerierung **(Abb. 10)**.

Wechsel der Glühlampe

Die Innenbeleuchtung Ihres Kühlschranks sollte ausschließlich vom autorisierten Kundendienst ausgetauscht werden. Die Glühbirnen für dieses Haushaltsgerät sind für Beleuchtungszwecke nicht geeignet. Die beabsichtigte Aufgabe dieser Lampe ist es den Benutzer zu ermöglichen die Platzierung der Lebensmittel in den Kühlschrank / Eiskühltruhe sicher und bequem vorzunehmen. Die in diesem Gerät verwendeten Lampen müssen extremen physikalischen Bedingungen, wie z. B. Temperaturen von - 20°C, standhalten.

Reinigung und Pflege

1. Vor der Reinigung empfiehlt es sich, das Gerät ggf. an der Steckdose abzuschalten und den Netzstecker zu ziehen.
2. Verwenden Sie zum Reinigen weder scharfe Gegenstände noch Scheuermittel, Seife, Haushaltsreiniger, andere Putzmittel oder Wachspolitur.
3. Reinigen Sie den Innenraum des Geräts mit lauwarmem Wasser und reiben Sie ihn dann trocken.
4. Befeuchten Sie zum Reinigen ein Tuch in einer Lösung aus einem Teelöffel Natriumbikarbonat (doppeltkohlensaures Natron) und einem halben Liter Wasser, und wischen Sie den Innenraum damit aus.
5. Achten Sie darauf, daß kein Wasser in die Thermostateinheit gelangt.
6. Wenn das Gerät für eine längere Zeit nicht verwendet werden soll, dann schalten Sie es ab, nehmen Sie sämtliche Lebensmittel heraus, reinigen Sie es, und lassen Sie die Tür leicht geöffnet.
7. Zum Polieren der Metallteile des Geräts (d.h. die Türaußenseite und die seitlichen Außenwände) empfehlen wir die Verwendung eines Wachses auf Silikonbasis (Autopolitur). Auf diese Weise wird die hochwertige Außenlackierung geschützt.
8. Staub, der sich auf dem Kondensator hinter dem Gerät ansammelt, sollte einmal pro Jahr mit einem Staubsauger entfernt werden.
9. Überprüfen Sie die Türdichtung regelmäßig auf Sauberkeit und achten Sie darauf, daß sich keine Reste von Lebensmitteln o.ä. darauf befinden.
10. Vermeiden Sie es in jedem Fall,
 - das Gerät mit ungeeigneten Substanzen zu reinigen, wie etwa mit benzinhaltigen Mitteln,

- es allzu hohen Temperaturen auszusetzen,
- es mit scheuernden Substanzen zu putzen, abzureiben o.ä.

11. Ausbau des Deckels des Milchproduktfachs und der Türablage:

- Zum Ausbau den Deckel zunächst 2-3 cm anheben und dann an der Seite abziehen, an der sich im Deckel eine Öffnung befindet.
- Um eine Türablage zu entfernen, zunächst den gesamten Inhalt der Ablage entfernen und dann einfach vom Boden her nach oben drücken.

12. Achten Sie darauf, daß die Plastikschale an der Rückseite des Geräts, die zum Sammeln von Tauwasser dient, immer sauber bleibt. Wenn Sie die Schale zum Reinigen ausbauen wollen, dann gehen Sie wie folgt vor:

- Das Gerät ggf. an der Steckdose abschalten und den Netzstecker ziehen.
- Den Stift am Kompressor vorsichtig mit einer Zange zurückbiegen, so daß die Schale freiliegt.
- Die Schale abnehmen.
- Die Schale reinigen und trockenreiben.
- Zum Wiedereinbauen die gleichen Schritte in umgekehrter Reihenfolge ausführen.

13. Stärkere Eisablagerungen sollten regelmäßig mittels ein Eisschabers aus Plastik entfernt werden. Massive Eisablagerungen vermindern die Kühlleistung Ihres Geräts.

Was Sie tun sollten und was auf keinen fall-einige Hinweise

Richtig: Das Gerät regelmäßig reinigen und abtauen (siehe Abschnitt „Abtauen“).

Richtig: Rohes Fleisch und Geflügel tiefer lagern als gekochte Speisen und Molkereiprodukte.

Richtig: Bei Gemüse alles unbrauchbare Blattwerk entfernen und etwaigen Schmutz abwischen.

Richtig: Blattsalat, Kohl, Petersilie und Blumenkohl am Stiel belassen.

Richtig: Käse fest in Butterbrotpapier und dann in einen Beutel aus Polyethylen wickeln, und die Luft soweit als möglich herausdrücken. Käse schmeckt am besten, wenn er eine Stunde vor dem Verzehr aus dem Kühlabteil genommen wird.

Richtig: Rohes Fleisch und Geflügel nicht zu fest in Polyethylen- oder Aluminiumfolie einwickeln, um ein Austrocknen zu verhindern.

Richtig: Fisch und Innereien in Polyethylenbeutel wickeln.

Richtig: Lebensmittel, die einen starken Geruch haben oder nicht austrocknen sollen, in Polyethylenbeutel oder Aluminiumfolie wickeln oder in luftdichten Behältern lagern.

Richtig: Brot gut einwickeln, damit es frisch bleibt.

Richtig: Weißwein, Bier und Mineralwasser vor dem Servieren gut kühlen.

Richtig: Von Zeit zu Zeit den Inhalt des Gefrierabteils überprüfen.

Richtig: Lebensmittel so kurz wie möglich aufbewahren und die Angaben „Mindestens haltbar bis:“ bzw.

Richtig: Handelsübliche Tiefkühlware entsprechend der Hinweise auf der jeweiligen Verkaufsverpackung lagern.

Richtig: Zum Einfrieren nur frische Lebensmittel bester Qualität verwenden und diese vorher gründlich säubern.

Richtig: Einfrierende Lebensmittel vorher in kleine Portionen zerlegen, damit sie rasch durchfrieren.

Richtig: Lebensmittel zum Einfrieren in Aluminiumfolie oder Gefrierbeutel aus einwandfreiem Polyethylen packen und darauf achten, daß die Luft vollständig herausgedrückt wurde.

Richtig: Tiefkühlware gleich nach dem Einkaufen einwickeln und sobald als möglich in das Gefrierabteil legen.

Richtig: Tiefkühlware zum Auftauen ins Kühlabteil legen.

Falsch: Bananen im Kühlabteil lagern.

Falsch: Melonen im Kühlabteil lagern. - Melonen können allerdings für kurze Zeit gekühlt werden, solange sie eingewickelt werden, so daß sich ihr Aroma nicht auf andere Lebensmittel überträgt.

Falsch: Die Ablagen mit einem schonenden Material bedecken. - Dies würde die Kaltluftzirkulation behindern.

Falsch: Gifte oder Gefahrenstoffe im Gerät lagern. - Das Gerät ist ausschließlich für die Lagerung von Lebensmitteln bestimmt.

Falsch: Lebensmittel verzehren, die zu lange im Gerät gelagert wurden.

Falsch: Gekochte Speisen und frische Lebensmittel zusammen in einen Behälter tun. - Beides sollte getrennt verpackt und gelagert werden.

Falsch: Beim Auftauen Wasser oder Flüssigkeit von Lebensmitteln auf andere Lebensmittel tropfen lassen.

Falsch: Die Tür längere Zeit offenstehen lassen. - Hierdurch wird der Betrieb des Geräts teurer, und die Eisbildung verstärkt sich.

Falsch: Zum Entfernen des Eises spitze oder scharfe Gegenstände verwenden, wie etwa ein Messer oder eine Gabel.

Falsch: Warme Speisen ins Gerät stellen. - Besser zuerst abkühlen lassen.

Falsch: Mit Flüssigkeit gefüllte Flaschen oder ungeöffnete Konserven mit kohlenstoffhaltigen Getränken in das Gefrierabteil stellen. - Diese können zerplatzen.

Falsch: Beim Einfrieren frischer Lebensmittel das maximale Gefriervermögen überschreiten.

Falsch: Kindern Speiseeis oder Eissorbetts unmittelbar nach dem Herausnehmen aus dem Gefrierabteil geben. - Die sehr niedrige Temperatur kann zu 'kalten Verbrennungen' an den Lippen führen.

Falsch: Kohlensäurehaltige Getränke einfrieren.

Falsch: Aufgetaute Tiefkühlware weiter aufbewahren.
- Statt dessen innerhalb von 24 Stunden verzehren oder kochen und wiedereinfrieren.

Falsch: Mit feuchten Händen etwas aus dem Gefrierabteil herausnehmen.

Energieverbrauch

Das maximale TK-Stauvolumen wird ohne Schubladen im Tiefkühlfach erreicht. Der Energieverbrauch Ihres Gerätes wurde bei komplett gefülltem Tiefkühlfach ohne Schubladen ermittelt.

Praktische Tipps zum Energiesparen

1. Sorgen Sie dafür, dass das Gerät an einer gut belüfteten Stelle und nicht in der Nähe von Wärmequellen (Herd, Heizung, usw.) aufgestellt wird. Achten Sie gleichzeitig darauf, dass das Gerät nicht im prallen Sonnenlicht steht.
2. Sorgen Sie dafür, dass gekühlte oder gefrorene Speisen so schnell wie möglich in das Gerät gegeben werden; dies gilt natürlich insbesondere im Sommer. Wir empfehlen, Kühl Taschen zum Transport von Lebensmitteln zu verwenden.
3. Geben Sie Speisen zum Auftauen in den Kühlbereich. Vergessen Sie nicht, die Speisen in einen Behälter zu geben, damit kein Tauwasser in den Kühlbereich ausläuft. Beginnen Sie mindestens 24 Stunden im Voraus mit dem Auftauen.
4. Versuchen Sie, die Tür so selten wie möglich zu öffnen.
5. Öffnen Sie die Tür des Gerätes nicht unnötig, achten Sie darauf, dass die Tür anschließend wieder richtig geschlossen wird.

Hinweise zu Geräuschen und Vibrationen, die im Betrieb auftreten können

1. Das Betriebsgeräusch kann im laufenden Betrieb zunehmen.
- Um die vorgegebenen Temperaturen zu halten, springt der Kompressor des Gerätes von Zeit zu Zeit an. Das Betriebsgeräusch kann bei laufendem Kompressor zunehmen,

beim Anhalten des Kompressors kann ein Klicken zu hören sein.

- Die Leistung des Gerätes kann sich je nach Temperatureinstellung und unmittelbarer Umgebung ändern. Dies muss als normal betrachtet werden.
2. Geräusche wie fließende Flüssigkeiten oder Spritzer.
- Diese Geräusche werden durch den Durchfluss des Kühlmittels im Gerät verursacht; dies ist in Anbetracht der Funktionsweise des Gerätes völlig normal.
 3. Sonstige Vibrationen und Geräusche.
- Geräusche und Vibrationen können je nach Typ und Neigung des Untergrundes, auf dem das Gerät aufgestellt wurde, stärker oder schwächer ausfallen. Achten Sie darauf, dass der Boden möglichst eben ist und das Gewicht des Gerätes mühelos tragen kann.
- Weitere Geräusche und Vibrationen können durch auf dem Gerät abgestellte Gegenstände verursacht werden. Nehmen Sie solche Gegenstände vom Gerät herunter.
- Im Gerät gelagerte Flaschen oder andere Behälter berühren einander. Ordnen Sie Flaschen und Behälter so an, dass sich diese nicht berühren können.

Massnahmen bei Betriebsstörungen

Wenn das Gerät nach dem Einschalten nicht funktionieren sollte, dann prüfen Sie, ob

- der Netzstecker richtig in der Steckdose steckt, und daß der Strom angeschaltet ist (zum Prüfen der Stromversorgung können Sie ein anderes Gerät an die Steckdose anschließen);
 - ob evtl. die Sicherung durchgebrannt ist / der Sicherungsautomat ausgelöst wurde oder der Hauptschalter auf Aus steht;
 - ob der Temperaturwahlschalter richtig eingestellt wurde;
 - (falls der angegossene Stecker ersetzt wurde) ob der neu angebrachter Stecker richtig verdrahtet wurde.
- Sollte das Gerät nach dieser Überprüfung immer noch nicht funktionieren, dann setzen Sie sich bitte mit dem Händler in Verbindung, bei dem Sie das Gerät erworben haben.
Denken bitte Sie daran, daß eine Gebühr fällig wird, wenn am Gerät kein Fehler gefunden werden sollte; prüfen Sie das Gerät daher auf jeden Fall wie oben beschrieben.



Bedeutung des Symbols „Mülltonne“

Schonen Sie unsere Umwelt, Elektrogeräte gehören nicht in den Hausmüll. Nutzen Sie die für die Entsorgung von Elektrogeräten vorgesehenen Sammelstellen und geben dort Ihre Elektrogeräte ab die Sie nicht mehr benutzen werden. Sie helfen damit die potenziellen Auswirkungen, durch falsche Entsorgung, auf die Umwelt und die menschliche Gesundheit zu vermeiden. Sie leisten damit Ihren Beitrag zur Wiederverwertung, zum Recycling und zu anderen Formen der Verwertung von Elektro- und Elektronik-Altgeräten. Informationen, wo die Geräte zu entsorgen sind, erhalten Sie über Ihre Kommunen oder die Gemeindeverwaltungen. In vielen Ländern der EU ist die Entsorgung von Elektro- und Elektronik-Altgeräten über den Haus- und/oder Restmüll ab 13.8.2005 verboten. In Deutschland ab 23.3.2006.

Sveikiname pasirinkus kokybišką **Beko** buitinį prietaisą, sukurtą tarnauti Jums daugelį metų.

Pirmiausia- saugumas!

Nejunkite savo buitinio prietaiso į elektros tinklą, kol nenuėmėte visų pakavimo ir pervežimo apsaugų.

- Jeigu gabenote horizontalioje padėtyje, prieš įjungdami leiskite pastovėti bent 4 valandas, kad kompresoriaus tepalas nusistovėtų.
- Jeigu jūs išardote seną buitinį prietaisą, kurio durelėse įtaisytas užraktas arba automatinė spynelė, įsitikinkite, kad palikote ją saugioje padėtyje, kad jame neužsitrenktų vaikai.
- Šį buitinį prietaisą naudokite tik pagal numatytą paskirtį.
- Buitinio prietaiso nedeginkite. Jūsų buitinio prietaiso izoliacijoje yra degių ne chlorfluormetano medžiagų. Dėl informacijos apie prietaiso išmetimą ir galimas paslaugas kreipkitės į vietinę valdžią.
- Nerekomenduojame naudoti šio buitinio prietaiso nešildomoje, šaltoje patalpoje, (t.y., garaže, oranžerijoje, priestate, pašiūrėje, ne name ir taip toliau). Norėdami, kad buitinis prietaisas veiktų geriausiai ir be gedimų, labai svarbu įdėmiai perskaityti šias instrukcijas. Nesilaikydami šių nurodymų galite prarasti teisę į nemokamą aptarnavimą garantinio laikotarpio metu.

Prašome laikyti šias instrukcijas saugioje vietoje, kad galėtumėte bet kada jomis pasinaudoti.

Originalios atsarginės dalys tiekiamos 10 metų nuo gaminio įsigijimo dienos.

Šio buitinio prietaiso nerekomenduojama naudoti asmenims, turintiems fizinių, jutimo ar psichinių negalių arba neturintiems pakankamai patirties ir žinių, kaip naudotis šiuo prietaisu, nebent juos prižiūrėtų arba su šio buitinio prietaiso naudojimu supažindintų už jų saugą atsakingas asmuo. Prižiūrėkite vaikus, kad jie nežaistų su šiuo buitiniu prietaisu.

Elektros reikalavimai

Prieš įkišdami kištuką į sienoje esantį elektros lizdą įsitikinkite, kad buitinio prietaiso viduje esančioje kategorijos plokštelėje nurodyta įtampa ir dažnis atitinka jūsų elektros tiekimą. Mes rekomenduojame šį buitinį prietaisą prijungti prie elektros maitinimo per tinkamas įjungtą lizdą su saugikliu, kuris turi būti lengvai prieinamoje vietoje.

Dėmesio! Šį buitinį prietaisą reikia įžeminti.

Elektrinio buitinio prietaiso remontą gali atlikti tik kvalifikuotas specialistas. Netinkamai nekvalifikuoto asmens atlikti taisymo darbai gali sukelti pavojų, kurie gali turėti lemtingų padarinių buitinio prietaiso vartotojui.

DĖMESIO!

Šiame buitiniame prietaise naudojama šaldymo medžiaga R600a, kuri nedaro žalos aplinkai, tačiau tai – degios dujos. Gabenimo ir gaminio pastatymo metu privalote pasirūpinti, kad nepažeistumėte šaldymo sistemos. Jeigu pažeistumėte šaldymo sistemą ir iš jos imtų tekėti dujos, laikykite gaminį atokiai nuo liepsnos šaltinių ir gerai išvėdinkite patalpą.

DĖMESIO - norėdami pagreitinti atšildymo procesą, nenaudokite kitokių, nei gamintojų rekomenduojamų mechaninių arba kitų priemonių.

DĖMESIO - nepažeiskite aušinimo sistemos.

DĖMESIO - buitinio prietaiso maisto saugojimo skyriuose nenaudokite elektrinių prietaisų, nebent juos rekomenduoję gamintojas.

DĖMESIO - Jeigu maitinimo laidas pažeistas, jį leidžiama keisti tik gamintojui, gamintojo klientų aptarnavimo atstovui arba panašios kvalifikacijos asmenims – kitaip gali kilti pavojus.

Gabenimo instrukcijos

1. Prietaisą reikia gabenti tik stačią. Gabenimo metu įpakavimas turi likti nesugadintas.
2. Jeigu buitinį prietaisą gabenote horizontalioje padėtyje, prieš įjungdami leiskite pastovėti bent 4 valandas, kad sistema nusistovėtų.
3. Nesilaikant anksčiau minėtų nurodymų, buitinis prietaisas gali būti sugadintas, ir gamintojas už tai nebus atsakingas.
4. Prietaisą būtina saugoti nuo lietaus, drėgmės ir kitokio atmosferos poveikio.

Dėmesio!

- Valant/prižiūrint buitinį prietaisą, reikia būti atsargiems, kad nepalietumėte kondensatoriaus metalinių grotelių pagrindo, esančio buitinio prietaiso atbulinėje pusėje, nes galite susižeisti piršus ir rankas.
- Nebandykite ant buitinio prietaiso sėdėti arba stovėti, nes jis neskirtas tokiam naudojimui. Galite susižeisti arba sugadinti buitinį prietaisą.

- Patikrinkite, ar slinkdami ir perstatę buitinį prietaisą nepripašaudėte maitinimo kabelio, nes tai galėtų jį pažeisti.
- Neleiskite vaikams žaisti su buitiniu prietaisu ar spaudinėti valdymo mygtukų.

Instaliavimo instrukcijos

1. Nelaikykite buitinio prietaiso patalpoje, kuriame naktį ir /arba žiemą temperatūra gali nukristi iki minus 10 laipsnių C (50 laipsnių F), nes jis skirtas dirbti ten, kur aplinkos temperatūra yra tarp +10 ir +38 laipsnių C (50 ir 100 laipsnių F). Žemesnėje temperatūroje buitinis prietaisas neveiks, todėl maisto saugojimo laikas sutrumpės.

2. Žemoje temperatūroje buitinis prietaisas gali neveikti ir gali sumažėti jo šaldymo efektyvumas, o laikant jį tiesioginiuose saulės spinduliuose ar prie radiatorių, buitinio prietaiso funkcijos gali būti papildomai apkrautos. Statydami šalia šilumos šaltinio arba šaldiklio, išlaikykite šiuos minimalius tarpus iš šonų:

Nuo viryklių - 30 mm

Nuo radiatorių - 300 mm

Nuo šaldiklių - 25 mm

3. Įsitikinkite, kad aplink buitinį prietaisą esančios erdvės pakanka laisvai oro cirkuliacijai užtikrinti (**2 pav.**).

• Norėdami nustatyti atstumą tarp šaldytuvo ir sienos, pritaisykite galinį vėdinimo dangtelį prie šaldytuvo galinės sienos (**3 pav.**).

4. Buitinį prietaisą reikėtų pastatyti ant lygaus paviršiaus. Prireikus, galima reguliuoti dvi priekines kojeles. Norėdami užtikrinti, kad buitinis prietaisas stovėtų tiesiai, reguliuokite dvi priekines kojeles, sukdami jas pagal arba prieš laikrodžio rodyklę, kol prietaisas tvirtai stovės ant grindų. Teisingas kojelių suregulavimas panaikina pernelyg didelę vibraciją ir triukšmą (**4 pav.**).

5. Norėdami paruošti buitinį prietaisą naudojimui, vadovaukitės „Valymo ir priežiūros“ skyriaus nurodymais.

Susipažinkite su buitiniu prietaisu (1 pav.)

- 1 - termostatas ir lemputės korpusas
- 2 - pritaikomos šaldytuvo lentynos
- 3 - vandens rinktuvas
- 4 - uždengiamos dėžutės dangtis
- 5 - uždengiamos dėžutės
- 6 - greito užšaldymo skyrius
- 7 - atrama ledo surinkimo lentynai ir ledo surinkimo lentyna
- 8 - skyriai užšaldytiems maisto produktams laikyti
- 9 - reguliuojamos kojelės
- 10 - lentynos stiklainiams
- 11 - lentynos buteliams

Rekomenduojamas maisto produktų išdėstymas buitiniame prietaise

Nurodymai optimaliems saugojimo ir higienos rezultatams gauti:

1. Šaldytuvo skyrius skirtas trumpam šviežio maisto ir gėrimų saugojimui.
2. Šaldiklio kamera yra [✱ ***] įvertinta ir tinkama šaldymui ir maisto produktų laikymui prie užšaldymą. Visada reikia prisilaikyti ant maisto produktų įpakavimų nurodytą [✱ ***] maisto laikymo rekomendacijų.
3. Pagamintus patiekalus reikėtų laikyti hermetiškuose induose.
4. Šviežius suvyniotus produktus galima laikyti ant lentynos. Šviežius vaisius ir daržoves reikėtų nuvalyti ir laikyti uždengiamose dėžutėse.
5. Butelius galima laikyti durelių skyriuje.
6. Norėdami laikyti šviežią mėsą, suvyniokite ją į polietileninį maišelį ir padėkite ant žemiausios lentynos. Neleiskite, kad šviežia mėsa liestųsi su pagamintais maisto produktais, kad šie nebūtų užkrėsti. Saugumo sumetimais, žalią mėsą laikykite ne ilgiau nei dvi ar tris dienas.
7. Norint, kad šaldytuvas veiktų veiksmingiausiai, jo ištraukiamų lentynų nereikėtų užkloti popieriumi arba kitomis medžiagomis, kurios sutrukdytų laisvą oro cirkuliaciją.
8. Durelių lentynose nelaikykite augalinio aliejaus. Maisto produktus laikykite supakuotus, suvyniotus arba uždengtus. Prieš dėdami karštus maisto produktus ir gėrimus į šaldytuvą, leiskite jiems atvėsti. Skardinėse likusio maisto nereikėtų laikyti skardinėje.
9. Putojančių gėrimų nereikėtų užšaldyti, o tokius produktus kaip aromatiniai vandens kubeliai, prieš vartojimą reikėtų truputį atšildyti.
10. Kai kurie vaisiai ir daržovės, laikomi beveik 0°C temperatūroje, sugenda. Todėl ananasus, melionus, agurkus, pomidorus ir panašius produktus susukite į polietileningus maišelius.
11. Labai stiprūs alkoholiniai gėrimai turi būti laikomi stačioje padėtyje stipriai užkimštuose buteliuose. Šaldytuve niekada nelaikykite produktų, kuriuose yra degių sprogstamųjų dujų (pvz., purškiamos grietinėlės flakonų, skardinių su purškalais ir t.t.) arba sprogstamųjų medžiagų. Jos gali sukelti sprogimą.

Temperatūros kontrolė ir reguliavimas

Darbinė temperatūra valdoma termostato rankenėle (**5 pav.**), kuri gali nustatyta į bet kurią padėtį nuo 1 iki 5 (pastaroji- šalčiausia padėtis). Vidutinė temperatūra šaldytuvo viduje turėtų būti maždaug +5°C (+41°F). Nustatykite termostatą taip, kad pasiektumėte norimą temperatūrą.

Kai kurie šaldytuvo skyriai gali būti vėsesni arba šiltesni (pvz., lentyna salotoms ir viršutinė dėžutės dalis), tačiau tai visai normalu. Rekomenduojame periodiškai patikrinti temperatūrą termometru, kad įsitikintumėte, jog skyriuje palaikoma ši temperatūra. Nuolat atidarinėjant dureles, temperatūra šaldytuvo viršuje pakyla, todėl patartina dureles uždaryti tuoj pat po naudojimo.

Prieš pradėdami naudoti

Galutinis patikrinimas

Prieš pradėdami naudoti buitinį prietaisą, patikrinkite, ar:

1. Sureguliuote kojeles, kad prietaisas stovėtų lygiai.
2. Šaldytuvo vidus yra sausas, o gale oras gali laisvai cirkuliuoti.
3. Vidus yra švarus, pagal „Valymo ir priežiūros“ skyriaus rekomendacijas.
4. Kištukas įkištas į sienoje esantį lizdą, ir elektra įjungta. Atidarius dureles, užsidega vidinis apšvietimas.

Ir atkreipkite dėmesį, kad:

5. Pradėjus veikti kompresoriui, išgirsite nestiprius garsus. Ar kompresorius veikia, ar ne, šaldytuvo sistemoje hermetiškai uždarytas skystis ir dujos taip pat gali kelti silpnus garsus (triukšmą). Tai visiškai normalu.
6. Šaldytuvo skyriaus viršus gali būti trupusį banguotas dėl panaudoto gamybos proceso, tačiau tai visiškai normalu ir nėra gedimas.
7. Rekomenduojame nustatyti termostato rankenėlę per vidurį ir stebėti temperatūrą, kad įsitikintumėte, jog buitinis prietaisas palaiko norimą temperatūrą (Žr. į skyrių "Temperatūros kontrolė ir reguliavimas").
8. Neprikaukite buitinio prietaiso tuoj pat po įjungimo. Palaukite, kol bus pasiekta tinkama temperatūra. Rekomenduojame patikrinti temperatūrą tiksliu termometru (žr. į skyrių „Temperatūros kontrolė ir reguliavimas“).

Šaldytų maisto produktų laikymas

Šaldiklis tinkamas ilgam parduotuvėse pirktų maisto produktų laikymui; be to, jis gali būti naudojamas šviežiams maisto produktams užšaldyti ir laikyti. Dingus elektrai, neatidarykite durelių. Jeigu gedimas trunka trumpiau nei 16 val., užšaldytiems produktams tai neturėtų padaryti jokios žalos. Tačiau jeigu gedimas trunktų ilgiau, maisto produktus reikėtų patikrinti ir arba nedelsiant suvartoti, arba juos pagaminti, o po to vėl užšaldyti.

Šviežių maisto produktų užšaldymas

Norėdami pasiekti geriausių rezultatų, laikykitės šių instrukcijų. Vienu metu neužšaldykite per didelio maisto kiekio.

Maisto kokybė geriausiai išsaugojama tada, kai jis yra visas užšaldomas kaip įmanoma greičiau. Neviršykite buitinio prietaiso galingumo, nustatyto 24 val. Įdėjus šiltą maistą į šaldiklio kamerą, šaldytuvo variklis nepertraukiamai veikia tol, kol maistas kietai užšaldomas. Tai gali laikinai padidinti šaldiklio kameros aušinimą. Užšaldant šviežius maisto produktus, termostato rankenėlė turi būti vidurinėje padėtyje. Maži maisto kiekiai iki 1/2 kg (1 lb), gali būti užšaldomi nereguliuojant temperatūros valdymo rankenėlės. Ypač svarbu pasirūpinti, kad nesumaišytumėte šviežių ir jau užšaldytų maisto produktų.

Ledo gabaliukų gaminimas

Pripilkite į ledo padėklą $\frac{3}{4}$ vandens ir įdėkite jį į šaldiklį. Išlaisvinkite priešalusius padėklus šaukšto rankena arba panašius įrankiu; niekada nenaudokite daiktų aštriais galais, pvz., peilių arba šakučių.

Atšildymas

a) Šaldytuvo skyrius

Šaldytuvo skyrius atšyla automatiškai. Atšilęs vanduo per buitinio prietaiso gale esantį surinkimo rezervuarą teka į drenažo vamzdelį (**6 pav.**). Atšildymo metu ant šaldytuvo skyriaus galinės sienos, už kurios įrengtas paslėptas garintuvas, gali susidaryti vandens lašelių. Ant tarpiklio gali likti lašelių, kurie atšildymui pasibaigus gali vėl užšalti. Užšalusiams lašeliams pašalinti nenaudokite smailių daiktų arba daiktų su aštriais galais, pvz., peilių ar šakučių. Jeigu atšilęs vanduo neišteka iš surinkimo kanalo, patikrinkite, ar drenažo vamzdelio neužkimšo maisto dalelės. Drenažo vamzdelį galima atkimšti prietaisu vamzdžiams atkimšti arba panašiu įrankiu. Patikrinkite, kad šio vamzdelio galas visuomet būtų ant kompresoriaus surinkimo padėklo, kad vanduo neišsilietų ant elektros laidų arba grindų (**7 pav.**).

b) Šaldiklio kamera

Atšildymo procesas yra labai paprastas: naudojant ypatingą atšildyto vandens surinkimo indą, jis vyksta labai tvarkingai. Atšildykite šaldytuvą dukart per metus arba tuomet, kai susidarys maždaug 7 (1/4") mm šerkšno sluoksnis. Norėdami pradėti atšildymo procesą, išjunkite buitinio prietaiso jungiklį ir ištraukite jo kištuką iš elektros lizdo. Visus maisto produktus suvyniokite į keletą laikraščio sluoksnių ir padėkite į vėsią vietą (pvz., į šaldytuvą arba sandėliuką). Norint pagreitinoti atšildymo procesą, šaldiklyje galima atsargiai pastatyti indų su šiltu vandeniu.

Užšalusiams lašeliams pašalinti nenaudokite smailių daiktų arba daiktų su aštriais galais, pvz., peilių arba šakučių.

Atšildymui niekada nenaudokite plaukų džiovintuvų, elektrinių šildytuvų arba kitokių panašių elektrinių buitinių prietaisų. Šaldiklio skyriaus apačioje susikaupusį atšilusį vandenį sugerkite kempine. Prietaisui atšilus, kruopščiai nusauskinkite jo vidų (**8 ir 9 pav.**). Įkiškite kištuką į sienoje esantį elektros lizdą ir įjunkite buitinio prietaiso jungiklį.

Vidinės lemputės pakeitimas

Jei reikia pakeisti šaldytuvo apšvietimo lemputę, susisiekite su artimiausia įgaliotąja techninio aptarnavimo tarnyba. Šajā ierīcē izmantotā lampa nav piemērota istabu apgaismojumam. Šīs lampas mērķis ir padarīt pārtikas produktu ievietošanu ledusskapī/saldētavā drošu un ērtu. Šajā ierīcē izmantotajām lampām ir jāspēj funkcionēt ekstrēmos fiziskos apstākļos, piemēram, temperatūrā, kas nepārsniedz - 20°C.

Valymas ir priežiūra

1. Prieš valymą rekomenduojama ištraukti buitinio prietaiso kištuką iš lizdo ir atjungti maitinimą.
2. Valymui niekada nenaudokite aštrių įrankių arba abrazyvinių medžiagų, muilo, namų ūkyje naudojamo valiklio, skalbimo priemonių ar vaško poliravimui.
3. Buitinio prietaiso skyrių nuvalykite drungnu vandeniu, o po to sausai iššluostykite.
4. Šaldytuvo vidui valyti naudokite drėgną nuspaustą skudurėlį, sudrėkintą tirpale, pagamintame ištirpinus vieną arbatinį šaukštelį sodos (bikarbonato) vienoje pintoje (0,57 litro) vandens; po to sausai iššluostykite.
5. Pasirūpinkite, kad vanduo nepatektų į temperatūros valdymo dėžutę.
6. Jeigu ketinate ilgam nenaudoti buitinio prietaiso, išjunkite jį ir išimkite visą maistą, išvalykite jį ir palikite dureles pravertas.
7. Norint apsaugoti kokybišką dažytą apdailą, metalines gaminio dalis (pvz., išorinę durelių pusę, šaldytuvo šonus) rekomenduojame nublizginti silikono vašku (automobiliniu politūra).
8. Kartą per metus bet kokias ant buitinio prietaiso galinės sienos esančio kondensatoriaus susikaupusias dulkes reikėtų susiurbti siurbliu.
9. Reguliariai patikrinkite, ar durelių tarpikliai yra švarūs ir ant jų nėra maisto dalelių.
10. Niekada:
 - Nevalykite buitinio prietaiso netinkamomis medžiagomis, pvz., benzino pagrindu pagamintais produktais.
 - Jokiais būdais nenaudokite jo aukštoje temperatūroje.
 - Nešveiskite, netrinkite ir t.t. abrazyvinėmis medžiagomis.

11. Patikrinkite, ar specialus plastmasinis rezervuaras, esantis buitinio prietaiso gale, kuris surenka atšildytą vandenį, visada švarus. Jeigu norite nuimti lovelį ir išvalyti jį, vadovaukitės toliau nurodytomis instrukcijomis:

- Ištraukite kištuką iš lizdo ir atjunkite elektros maitinimą.
- Atsargiai replėmis atsukite kompresoriuje esantį varžtą, kad galėtumėte nuimti lovelį.
- Pakelkite jį.
- Išvalykite ir sausai iššluostykite.
- Sumontuokite atgal, naudodami atbulinę veiksmų tvarką.

12. Norėdami išvalyti stalčių, ištraukite jį kaip įmanoma labiau, pakelkite jį viršun ir visiškai ištraukite.

Durelių perstatymas

Veiksmus atlikite eilės tvarka (10 pav.).

Nurodymai

- Reikia-** Reguliariai atšildyti ir valyti buitinį prietaisą (žr. į skyrių „Atšildymas“).
- Reikia-** Žalią mėsą ir paukštieną laikyti apačioje, po pagamintais patiekalais ir pieno produktais.
- Reikia-** Nusikinti bereikalingus daržovių lapus ir nuvalyti žemes.
- Reikia-** Salotas, kopūstus, petražolės ir žiedinius kopūstus palikti ant stiebų.
- Reikia-** Sūrį pirmiausia susukti į pergamentinį popierių, o po to įdėti į polietileninį maišelį taip, kad jame liktų kuo mažiau oro. Jis bus skaniausias, jei ištrauksite jį iš šaldytuvo valandą prieš vartojimą.
- Reikia-** Žalią mėsą ir paukštieną lengvai susukti į polietilena arba aliuminio foliją. Taip neleisite jai apdžiūti.
- Reikia-** Žuvį ir plaučkepenius dėti į polietileningus maišelius.
- Reikia-** Stipraus kvapo maisto produktus arba tuos produktus, kurie gali išdžiūti, dėti į polietileningus maišelius arba susukti į aliuminio foliją arba dėti juos į hermetiškus indus.
- Reikia-** Gerai įvynioti duoną, kad ji liktų šviežia.
- Reikia-** Prieš pateikdami baltą vyną, alų, nestiprų šviesų alų ir mineralinį vandenį, atšaldykite juos.
- Reikia-** Retkarčiais patikrinti šaldiklio turinį.
- Reikia-** Maisto produktus šaldytuve saugoti kuo trumpiau ir tvirtai laikytis nurodytų „Geriausias iki“ ir „Suvartoti iki“ terminų.
- Reikia-** Gamykliniu būdu užšaldytą maistą laikykite vadovaudamiesi ant pakuočių nurodytomis instrukcijomis.

- Reikia-** Rinktis tik kokybišką šviežią maistą ir, prieš jį užšaldant, įsitikinti, ar jis kruopščiai nuvalytas.
- Reikia-** Užšaldymui skirtą maistą paruošti mažomis porcijomis, kad jis užšaltų greitai.
- Reikia-** Visus maisto produktus įsukti į aliuminio foliją arba kokybiškus šaldymui skirtus polietileningus maišelius ir patikrinti, ar juose neliko oro.
- Reikia-** Nusipirkus šaldytus maisto produktus nedelsiant juos suvynioti ir kuo greičiau dėti juos į šaldiklį.
- Reikia-** Maistą visada atšildyti šaldytuvo skyriuje.
- Negalima-** Šaldytuvo skyriuje laikyti bananų.
- Negalima-** Šaldytuvo skyriuje laikyti melionų. Juos galima trumpam atšaldyti, tačiau reikia į ką nors įvynioti, kad nesuteiktų kvapo kitiems maisto produktams.
- Negalima-** Lentynų uždengti jokiomis apsauginėmis medžiagomis, kurios galėtų sutrukdyti oro cirkuliacijai.
- Negalima-** Buitiniame prietaise laikyti nuodingų ar kokių nors pavojingų medžiagų. Jis skirtas tik valgomiesiems maisto produktams laikyti.
- Negalima-** Vartoti maisto, kuris buvo laikomas šaldytuve pernelyg ilgai.
- Negalima-** Laikyti šviežio ir pagaminto maisto tame pačiame inde. Juos reikėtų supakuoti ir laikyti atskirai.
- Negalima-** Leisti, kad atšildomas maistas arba jo sultys kristų/lašėtų ant kitų maisto produktų.
- Negalima-** Palikti ilgai atidarytų durelių, nes tada buitinis prietaisas sunaudos daugiau energijos ir jame susidarys per daug ledo.
- Negalima-** Ledui pašalinti naudoti aštrių daiktų, pvz., peilių ar šakučių.
- Negalima-** Į šaldytuvą dėti karšto maisto. Pirmia leiskite jam atvėsti.
- Negalima-** Į šaldiklį kišti butelių su skysčiais arba sandarių skardinių su gazuotais gėrimais, nes jie gali sprogti.
- Negalima-** Užšaldant šviežius maisto produktus, viršyti didžiausio leidžiamo užšaldymo svorio.
- Negalima-** Duoti vaikams ledų ir sušaldyto vandens tiesiai iš šaldiklio. Žemos temperatūros gali nušaldyti lūpas.
- Negalima-** Užšaldyti gazuotų gėrimų.
- Negalima-** Laikyti šaldyto maisto, kuris atitirpo; jį reikėtų suvalgyti per 24 valandas arba pagaminti ir vėl užšaldyti.

Negalima- Traukti produktų iš šaldiklio šlapiomis rankomis.

Energijos sąnaudos

Maksimalų šaldytų maisto produktų kiekį galima sudėti nenaudojant stalčių, esančių šaldiklio kameroje. Šio prietaiso energijos sąnaudos apskaičiuotos visiškai prikrovus šaldiklio kamerą, nenaudojant stalčių.

Praktiniai patarimai, kaip mažinti elektros energijos sąnaudas

1. Šį prietaisą būtina statyti gerai vėdinamoje vietoje, atokiai nuo šilumos šaltinio (viryklės, radiatoriaus ir pan.). Tuo pat metu prietaisą reikia pastatyti taip, kad jis nebūtų veikiamas tiesioginių saulės spindulių.
2. Nusipirkus atvėsintus/užšaldytus maisto produktus, juos būtina kuo greičiau sudėti į prietaisą, ypač vasarą. Produktus namo vežti rekomenduojama šaltkrepsiuose.
3. Pakuotes, ištrauktas iš šaldiklio kameros, rekomenduojama atšildyti šaldytuvo skyriuje. Pakuotę, kurią ketinate atšildyti, dėkite į indą, kad tirpsmo vanduo nenutekėtų į šaldytuvo skyrių. Atšildyti rekomenduojame pradėti bent 24 valandas prieš panaudojant šaldytus maisto produktus.
4. Rekomenduojame kuo rečiau darinėti dureles.
5. Nelaikykite prietaiso durelių atidarytų ilgiau nei būtina, o kiekvieną kartą atidarę dureles, paskui būtina gerai jas uždarykite.

Informacija apie garsus ir vibraciją, kurių gali kilti prietaisui veikiant

1. Prietaisui veikiant, keliamas triukšmas gali padidėti.
 - Siekiant palaikyti nustatytas temperatūros nuostatas, reguliariai įjungiamas prietaiso kompresorius. Kompresoriui įsijungus, jo keliamas triukšmas tampa garsesnis; jam išsijungiant, gali būti girdimas spragtelėjimas.

- Šio prietaiso našumas ir naudojimo savybės gali kisti, priklausomai nuo kintančių aplinkos temperatūros sąlygų. Tai normalu.
2. Garsai, lyg tekėtų arba būtų purškiamas skystis
 - Šiuos garsus kelia prietaiso grandinėje tekančio šaltnešio srautas, kuris atitinka prietaiso veikimo principą.
 3. Kiti garsai ir vibracija.
 - Triukšmo ir vibracijos lygis gali priklausyti nuo grindų, ant kurių stovi prietaisas, tipo. Įsitikinkite, ar grindys nėra smarkiai deformuotos ir ar jos gali atlaikyti prietaiso svorį (kuris gali būti įvairus).
 - Kitas triukšmo ir vibracijos šaltinis gali būti ant prietaiso padėti daiktai. Šiuos daiktus reikia nuimti nuo prietaiso.
 - Šaldytuve sudėti buteliai ir indai liečia vienas kitą. Tokiais atvejais tarp butelių ir indų palikite nedidelius tarpelius.


Gedimų šalinimas

Jeigu įjungtas buitinis prietaisas neveikia, patikrinkite:

- Ar gerai įkišote kištuką į lizdą ir ar įjungėte elektros maitinimą. (Norėdami patikrinti elektros tiekimą, įkiškite į lizdą kito buitinio prietaiso kištuką).
- Ar neperdegė saugiklis/ neįsijungė grandinės pertraukiklis/ nebuvo išjungtas pagrindinis maitinimo paskirstymo jungiklis.
- Ar teisingai nustatyta temperatūros valdymo rankenėlė.
- Ar pakeitus pritaikytą forminį kištuką nauju, jis buvo prijungtas teisingai.

Jeigu atlikus visus viršuje minėtus patikrinimus buitinis prietaisas vis tiek neveikia, susisiekite su pardavimo atstovu, pas kurį nusipirkote prietaisą. Įsitikinkite, ar atlikote visus viršuje minėtus patikrinimus, nes neradus gedimo, jums teks sumokėti.



Ant prietaiso arba pakuotės esantis simbolis  nurodo, kad su šiuo prietaisu negalima elgtis kaip su buitėmis šiukšlėmis. Jį reikia perduoti atitinkam surinkimo punktui, kad elektros ir elektronikos prietaisas būtų perdirbtas. Tinkamai išmesdami šį gaminį, prisidėsite prie apsaugos nuo galimo neigiamo poveikio aplinkai ir žmonių sveikatai, kuris gali būti padarytas šį gaminį netinkamai išmetant. Dėl išsamesnės informacijos apie šio gaminio perdirbimą, prašom kreiptis į savo miesto valdžios instituciją, buitinių atliekų išvežimo tarnybą arba parduotuvę, kurioje pirkote šį prietaisą.

Apsveicam jūs ar to, ka esat izvēlējies **Beko** ledusskapi, kas kalpos jums ilgus gadus.

Drošības norādījumi!

- Pirms pieslēgšanas izpakojiet iekārtu un noņemiet visus transportēšanai nepieciešamus materiālus.
- Atstājiet ledusskapi uz 4 stundām, lai eļļa kompresorā notecētu uz leju, ja iekārta bija transportēta horizontālajā stāvoklī.
- Ja jūs gribat izmest jūsu veco ledusskapi, tad izlauziet durvju slēdzi, lai bērni nevarētu sev aizvērt iekšā.
- Iekārtu jālieto tikai tam uzdevumam, kuram tā ir paredzēta.
- Nemetiet ledusskapi ugunī, jo tas var uzsprāgt.
- Mēs neiesakām izmantot šo iekārtu vēsā, neapkurināmā telpā (piemēram, pagalmā vai garāžā).
- Lai sasniegtu labākos rezultātus un pareizi izmantotu ledusskapi, ir nepieciešams uzmanīgi izlasīt šo lietošanas instrukciju. Lietošanas instrukcijā izklāstīta prasība un noteikumu neievērošanas dēļ garantija var būt anulēta.
- Lūdzu, saglabājiet šo lietošanas instrukciju turpmākām uzziņām.

Oriģinālās rezerves daļas tiks nodrošinātas 10 gadus, sākot ar produkta iegādes datumu.

Šī ierīce nav paredzēta, lai to izmantotu persona ar ierobežotām garīgām un fiziskām spējām, bez pieredzes un zināšanām, un arī ja viņš nav apmācīts. Šī ierīce jālieto tikai tā cilvēka klātbūtnē, kurš atbildīgs par personas drošību.

Bērni šo ierīci drīkst lietot tikai tā cilvēka klātbūtnē, kurš par tiem ir atbildīgs, lai novērstu nelaimes gadījumus un to, lai bērni ar ierīci nespēlētos.

Elektriskās prasības

Pirms pieslēgt iekārtu pie barošanas pārlicinieties, ka elektriskā parametri atbilst iekārtas prasībām. Mēs iesakām pieslēgt ledusskapi pie rozetes, kura aprīkota ar drošintāju un kura atrodas viegli sasniedzamajā vietā.

Uzmanību! Iekārta ir jāieņemē

Visus uzstādīšanas un pieslēgšanas darbus uzticiet speciālistam. Nepareizi veikts remonts vai uzstādīšana var novest pie iekārtas bojājumiem, lietotāja traumām un garantijas anulēšanas.

Uzmanību!

Iekārta izmanto R600a, kura ir videi nekaitīga, bet uzliesmojošā gāze. Transportējot un uzstādot iekārtu, jābūt īpaši uzmanīgam, lai nesabojātu dzesēšanas ķēdi. Ja dzesēšanas ķēde tika sabojāta un ir konstatēta gāzes noplūde, tad turiet iekārtu pēc iespējas tālāk no karstuma avotiem un izvēdiniet telpu.

Uzmanību - Neizmantojiet nekādas mehāniskās iekārtas atkausēšanas paātrināšanai.

Uzmanību - Nesabojāiet dzesēšanas ķēdi.

Uzmanību - Nodalījuma pārtikas produktu glabāšanai neizmantojiet nekādas mehāniskās iekārtas, ja ražotājs to neiesaka.

Uzmanību - Lai izvairītos no bīstamām situācijām elektrības kabeļa bojājuma gadījumā, nomaiņa jāuztic ražotājam, tā pakalpojumu sniedzējam vai līdzīgi kvalificētām personām.

Transportēšana

1. Iekārtu jātransportē vertikālajā stāvoklī. Transportēšanas materiāliem nedrīkst būt sabojātiem transportēšanas laikā.
2. Ja ledusskapis tika transportēts horizontālajā stāvoklī, tad uztādiet to un atstājiet izslēgtu uz 4 stundām.
3. Ja augstāk minētas prasības netiek ievērotas, garantija tiks anulēta.
4. Iekārtu jāšargā no mitruma un siltuma.

Svarīgi!

- Tīrot iekārtu, nepieskarieties metāliskiem kondensatora vadiem.
- Uz iekārtas nedrīkst stāvēt un sēdēt.
- Uz barošanas vada nedrīkst novietot smagus priekšmetus.
- Neļaujiet bērniem spēlēties ar iekārtu.

Uzstādīšana

- Neuzstādiet iekārtu telpās, kur temperatūra var pazemināties līdz 10 grādiem vai zemāk.
- Neuzstādiet iekārtu telpās, kur temperatūra var pazemināties līdz vairāk nekā 38 grādi.

Uzstādiet iekārtu tikai telpā, kuru var izvēdināt. Nenovietojiet saldētavu tuvu karstuma avotiem vai uz tiešajiem saules stariem. Ja šo prasību nav iespējams ievērot, tad atstājiet vismaz sekojošo attālumu:

- 3,00 cm no elektriskās plīts
- 3,00 cm no sildītāja
- 2,50 cm no dzesēšanas iekārtām

Nodrošiniet labu gaisa cirkulāciju ap iekārtu. Piestipriniet ierīces aizmugurē speciālās starplikas (**3. att.**).

- Iekārta jānovieto uz līdzenas, izturīgas virsmas. Iekārtas izlīdzināšanai izmantojiet divas priekšējās kājīnas, kurus var noregulēt pēc augstuma.

Apraksts (1. att.)

- 1 - Temperatūras regulatoris un lampa
- 2 - Plaukti
- 3 - Ūdens savācējs
- 4 - Atvilktnu vāciņi
- 5 - Atvilktnes
- 6 - Nodalījums ātrai sasaldēšanai
- 7 - Forma ledus kubiņiem
- 8 - Saldētava
- 9 - Regulējamas kājīnas
- 10 - Plaukts krūkām
- 11 - Plaukts pudelēm

Pārtikas produktu izvietošana

- Augšējais nodalījums ir paredzēts svaigu produktu īstermiņa glabāšanai.
- Apakšējais nodalījums ir paredzēt svaigu produktu sasaldēšanai un sasaldēto produktu glabāšanai.
- Piena produktiem arī ir atvēlēts speciāls nodalījums.

Temperatūras regulēšana

Temperatūru var noregulēt, izmantojot temperatūras regulatoru. Uzstādiet to apmēram vidēja stāvoklī.

Pirms ekspluatācijas

Pirms sākt iekārtas ekspluatāciju, pārbaudiet sekojošo:


- Vai iekārta ir labi uzstādīta?
- Vai ir atstāta vieta gaisa cirkulācijai?
- Vai iekārta ir tīra?
- Uzstādiet termostatu pa vidu no „1” un „5”.
- Pieslēdziet iekārtu pie barošanas.

Neievietojiet produktus uzreiz. Pagaidiet, kad temperatūra sasniegs vajadzīgu līmeni.

Sasaldētu produktu glabāšana

Apakšējā nodalījumā var ilgu laiku glabāt sasaldētus pārtikas produktus. Elektrības traucējumu gadījumā neatveriet saldētavas durvis, jo produktus var glabāt līdz 16 stundām bez elektroenerģijas.

Sasaldēšana

Nodalījums, kas paredzēts produktu sasaldēšanai, ir apzīmēts ar  simbolu. Jūs varat izmantot iekārtu produktu sasaldēšanai vai saldētu produktu glabāšanai. Lūdzu, ievērojiet norādījumus uz produktu iepakojuma.

Uzmanību

Nesasadējiet limonadi, jo tas var uzsprāgt.

Uzmanību

Vienmēr glabājiet saldētus produktus atsevišķi no svaigiem.

Ledus kubiņu gatavošana

Uzpildiet formu ledus kubiņu gatavošanai ar ūdens uz 3/4. Tad ielieciet formu saldētavā. Pēc kāda laika ledus kubiņi būs gatavi.

Iekārtas atkausēšana

Iekārta tiek atkausēta automātiski. Ūdens notek speciālajā paplātē iekārtas aizmugure un iztvaiko. Parliecinieties, ka paplāte ir uzstādīta virs kompresora. Saldētava ir jāatkausē pašam vismaz divas reizes gadā, vai kad izveidosies 7 mm biezs ledus pārklājums.

Iekšējā apgaismojuma spuldzes nomaiņa

Lai nomainītu ledusskapja apgaismojuma lampu, lūdzu, sazinieties ar pilnvarotu pakalpojuma sniedzēju. Prietaise naudojamos lempuētēs nēra skirtos kambariū apšvietimui namū saļygomis. Šios lempuētēs yra skirtos pagelbēti naudotojui saugiai ir patogiai sudēti maisto produktus j šaldytuvā ar šaldikli. Šiame prietaise naudojamos lempos turi atlaikyti ekstremalias saļygas, pavyzdžiui, žemesnę nei - 20°C temperatūrā.

Elektroenerģijas patēriņš

Maksimālo saldētās pārtikas uzglabāšanas vietas tilpumu var panākt saldētavu izmantojot bez atvilktnēm. Iekārtas elektroenerģijas patēriņš norādīts pilnai saldētavai bez atvilktnēm.

Praktisks padoms par elektroenerģijas patēriņa samazināšanu

1. Novietojiet iekārtu vietā ar labu ventilāciju un tālu no siltuma avotiem (plīts, radiatora utt.). Tajā pašā laikā iekārtas atrašanās vietai ir jābūt tādai, lai to neapspīdētu tieši saules stari.

2. Ievietojiet nopirkto atdzesēto/sasaldēto pārtiku pēc iespējas ātrāk, it īpaši vasarā. Pārtikas nogādāšanai līdz mājām ieteicams izmantot aukstumsomas.

3. Mēs iesakām no saldētavas izņemt iepakojumus atļaidināt ledusskapja nodalījumā. Lai to izdarītu, atļaidināmo iepakojumu ir jāievieto traukā, lai ledus ūdens nenotecētu ledusskapja nodalījumā. Mēs iesakām sākt atļaidināšanu vismaz 24 stundas pirms saldētās pārtikas lietošanas.

4. Mēs iesakām līdz minimumam samazināt durvju atvēršanas reizu skaitu.

5. Neturiet iekārtas durvis atvērtas ilgāk nekā nepieciešams un neaizmirsiet pēc ikvienas durvju atvēršanas reizēs tās cieši aizvērt.

Informācija par iekārtas darbības laikā iespējamo troksni un vibrācijām

1. Darbības laikā tās radītais troksnis var palielināties.

- Lai uzturētu noregulēto temperatūru, laiku pa laikam ieslēdzas iekārtas kompresors. Pēc kompresora ieslēgšanās tā radītais troksnis palielinās, un pēc kompresora apstāšanās atskan klikšķis.

- Iekārtas veiktspēja un darbība var atšķirties atkarībā no ārējās vides temperatūras izmaiņām. Tas ir normāli.

2. Trokšņi, kas atgādina šķidrums izšļākšanos vai izsmidzināšanu

- Šos trokšņus rada dzesēšanas šķidrums plūsma iekārtas ķēdē, un tas atbilst iekārtas darbības principam.

3. Citi trokšņi un vibrācija

- Zināmu troksni un vibrāciju var radīt grīda, uz kuras novietota iekārta. Parliecinieties, ka grīda nav ievērojami deformējusies un spēj noturēt iekārtas svaru (t.i. neieliecas).

- Vēl viens trokšņa un vibrāciju avots ir priekšmeti, kas novietoti uz iekārtas. Šos priekšmetus ir jānoņem no iekārtas.

- Ledusskapī ievietotās pudeles un trauki saskaras. Šajā gadījumā pudeles un traukus jāpārvieta tā, lai starp tiem būtu neliels attālums.

Tīrīšana un apkalpošana

Iekšējās un ārējās virsmas

Uzmanību!

Pirms tīrīšanas obligāti atsledziet iekārtu no barošanas.

Iztīriet iekārtu ar siltu ūdeni un neitrālu tīrīšanas līdzekli.

Nekad neizmantojiet abrazīvos tīrīšanas līdzekļus vai ķīmiski aktīvas vielas.

Noslaukiet iekšējās virsmas ar mīkstu un sausu lupatu.

Pārliecinieties, ka elektriskie savienojumi neatrodas kontaktā ar ūdeni.

Ja iekārta netiks lietota ilgu laiku, atbrīvojiet to no produktiem un atslēdziet no barošanas.

Pēc tam iztīriet iekārtu un atstājiet durvis atvērtas.

Vienu reizi gadā tīriet kondensatoru iekārtas aizmugurē, izmantojot putekļu sūcēju.

Atvilktnes

Lai nomazgātu atvilktnes izņemiet to no saldētavas. (9 att.).

Traucējumu meklēšana

1. Iekārta nestrādā, bet tā ir pieslēgta pie barošanas.

- Pārliecinieties, ka iekārta ir pareizi pieslēgta pie rozetes.
- Pārliecinieties, ka elektrotīkls nav bojāts.
- Pārliecinieties, ka ir uzdots vajadzīga temperatūra.

2. Elektrības traucējumi.

Turiet iekārtas durvis aizvērtas. Produktu glabāšanas laiks šādos gadījumos ir norādīts iekārtas parametru tabulā.


3. Ja problēmu neizdevās atrisināt

Griezieties autorizētajā servisa centrā.

Durvju pakāršana uz citu pusi

- Secīgi izpildiet pēdējā attēla norādījumus. (10 att.).



Simbols  uz produkta vai tā iepakojuma norāda, ka jūs nedrīkstiet no tā atbrīvoties kā no majsaimniecības atkritumiem. Tā vietā šis produkts jānogādā attiecīgajā savākšanas punktā, kurā tiek pieņemtas elektriskās un elektroniskās iekārtas otrreizējai izejvielu pārstrādei. Pareizi atbrīvojoties no šī produkta, jūs palīdzēsiet novērst tā potenciālo negatīvo ietekmi uz vidi un cilvēku veselību, kas var rasties tad, ja neatbrīvosities no šī produkta pareizā veidā. Lai saņemtu sīkāku informāciju par šī produkta otrreizējo pārstrādāšanu, lūdzu, sazinieties ar savu vietējo pilsētas biroju, savu majsaimniecības atkritumu savākšanas dienestu vai veikalu, kurā jūs šo produktu iegādājāties.

Félicitations pour avoir choisi un appareil **Beko**, fabriqué dans des usines modernes.

Premièrement la sécurité!

- Ne pas connecter votre appareil au réseau électrique avant d'avoir enlevé tout l'emballage ou pièce de protection pour le transport.
- Laissez l'appareil rester pendant au moins 4 heures avant de le mettre en fonction, pour permettre la stabilisation de l'huile du compresseur, si l'appareil a été transporté horizontalement.
- Si vous recyclez un vieil appareil ayant un verrou attaché dans la porte, assurez-vous qu'il ait été laissé en bonne condition pour prévenir l'entrée des enfants.
- L'appareil doit être utilisé exclusivement dans le but pour lequel il a été fabriqué.
- Ne pas jeter l'appareil au feu. Votre appareil contient des substances sans CFC dans l'isolation, qui sont inflammables. Nous vous suggérons de contacter votre autorité locale pour recevoir des informations concernant le recyclage et les centres recommandés.
- Nous ne recommandons pas l'utilisation de l'appareil dans un espace non chauffé, froid. (ex: garage, annexe, etc.)
- Pour obtenir un fonctionnement meilleur et irréprochable de votre appareil il est très important de lire attentivement ces instructions. Si vous ne respectez pas ces instructions votre droit de recevoir service gratuit sera annulé.
- Nous vous prions de garder ces instructions dans une place sûre pour référence rapide.

Les pièces détachées d'origine sont disponibles pendant 10 ans, à compter de la date d'achat du produit.

Cet appareil ne sera pas utilisé par des personnes ayant capacités physiques, sensorielles ou mentales réduites, ou sans expérience concernant l'utilisation de l'appareil, si une personne responsable de leur sécurité ne les a pas instruites pour ce but. Les enfants doivent être surveillés pour avoir la certitude qu'ils ne jouent pas avec l'appareil.

Avertissements et conseils importants

Il est très important que cette notice d'utilisation soit gardée avec l'appareil pour toute future consultation. Si cet appareil devait être vendu ou transféré à une autre personne, assurez-vous que la notice suive l'appareil de façon à ce que le nouvel utilisateur puisse être informé du fonctionnement de celui-ci et des avertissements relatifs. Ces avertissements sont donnés pour votre sûreté et pour celle d'autrui. Nous vous prions donc de bien vouloir les lire attentivement avant d'installer et d'utiliser votre réfrigérateur.

Sûreté

- ◆ Cet appareil a été conçu pour être utilisé par des adultes. Veillez donc à ce que les enfants n'y touchent pas ou qu'ils l'utilisent comme un jouet.
- ◆ Débranchez toujours la prise de courant avant de procéder au nettoyage intérieur et au remplacement de la lampe d'éclairage.
- ◆ Cet appareil est lourd; faites attention lors d'un déplacement.
- ◆ Si le cordon d'alimentation est endommagé, celui-ci doit être remplacé par le fabricant, ses agents agréés ou tout autre agent qualifié afin d'être à l'abri de tout danger.

Service / réparation

- ◆ Il est dangereux de modifier ou d'essayer de modifier les caractéristiques de cet appareil.
- ◆ En cas de panne, n'essayez pas de réparer l'appareil vous-même. Les réparations effectuées par du personnel non qualifié peuvent provoquer des dommages. Contactez le service après vente de votre revendeur et exigez des pièces détachées d'origine.

Utilisation

- ◆ Les réfrigérateurs ménagers sont destinés uniquement à la conservation des aliments et des boissons.

Installation

- ◆ Assurez-vous qu'après avoir installé l'appareil, celui-ci ne repose pas sur le câble d'alimentation.
- ◆ L'appareil chauffe sensiblement au niveau du condenseur et du compresseur. Veillez à ce que l'air circule librement autour de l'appareil. Une ventilation insuffisante entraînerait un mauvais fonctionnement et une augmentation de la consommation d'électricité.
- ◆ Si l'appareil a été transporté couché, il est recommandé d'attendre environ 4 heures avant de le brancher.

Installation

Si cet appareil, muni d'une fermeture magnétique, doit être employé pour en remplacer une autre muni d'une fermeture à ressort, nous vous conseillons de rendre cette dernière inutilisable avant de mettre l'ancien appareil au rebut.

Cela dans le but d'éviter que des enfants puissent s'y enfermer et mettre ainsi leur vie en danger.

Emplacement

- ◆ Placez de préférence votre appareil loin d'une source de chaleur (chauffage, cuisson, rayons solaires trop intenses). Pour le bon fonctionnement de votre appareil, la température ambiante du local doit être comprise entre +10° et +38°C (classe SN-ST). En dehors de ces limites, l'appareil ne fonctionne plus normalement.
- ◆ Veillez à la bonne circulation de l'air à l'arrière de l'appareil. Pour un meilleur rendement de celui-ci, la distance minimale entre la partie supérieure de l'appareil et un éventuel élément de cuisine doit être au moins de 100 mm (**fig. 2**).
- ◆ Montez les deux entretoises arrière livrés séparément (**fig. 3**).
- ◆ Mettez l'appareil de niveau en agissant sur les pieds réglables (**fig. 4**).

Branchement au réseau

Votre appareil est prévu pour fonctionner sous une tension de 220-240 volts monophasée. Il doit être raccordé à une prise murale munie d'un contact de terre. Le fabricant décline toute responsabilité si cette prévention contre les accidents n'est pas respectée.

Présentation de l'appareil (fig. 1)

- 1 - Thermostat et logement de la lampe
- 2 - Clayettes réglables
- 3 - Récupérateur d'eau
- 4 - Couvercle du bac à légumes
- 5 - Bac à légumes
- 6 - Compartiment de congélation rapide
- 7 - Bac à glaçons et support
- 8 - Compartiment de conservation des denrées surgelées
- 9 - Pied ajustable
- 10 - Balconnet à bords
- 11 - Balconnet range-bouteilles

Réversibilité de la porte (fig. 10)

Procédez suivant l'ordre numérique.

Mise en fonctionnement

L'appareil étant convenablement installé, nous vous conseillons de nettoyer l'intérieur avec de l'eau tiède légèrement savonneuse (produit à vaisselle). N'utilisez ni produit abrasif, ni poudre à récurer qui risqueraient d'endommager les finitions.

Entreposage des produits à conserver

Une conservation et une hygiène optimales sont obtenues dans les conditions suivantes:

- ◆ Les denrées à conserver dans le réfrigérateur doivent être fraîches et refroidies à la température ambiante. Elles doivent être emballées dans des récipients hermétiques (boîtes, sachets en polyéthylène, feuille d'aluminium alimentaire) pour qu'elles ne s'imbibent ni ne dégagent d'odeur ou d'humidité.
 - ◆ Les produits lactés (œufs, beurre...) sont conservés dans l'étagère supérieure de porte.
 - ◆ Les aliments préparés sont conservés sur les clayettes, les fruits et légumes verts dans le bac à légumes. Les bananes ne doivent pas être conservées dans un réfrigérateur.
 - ◆ Les viandes crues, poissons et charcuterie doivent être conservés sur les clayettes inférieures (zone la plus froide).
- Disposer les aliments de telle sorte que l'air puisse circuler librement tout autour. Ne couvrez pas les clayettes de papier ou d'un plateau.

Réglage de la température

La température intérieure est réglée par le thermostat (**fig. 5**). Les températures obtenues à l'intérieur de l'armoire peuvent varier en fonction des conditions d'utilisation: emplacement, température ambiante, fréquence de l'ouverture des portes, quantité de denrées à l'intérieur. En général, pour une température ambiante de +25°C, la manette du thermostat sera placée sur une position moyenne. Le thermostat assure aussi le dégivrage automatique de la partie réfrigérateur. Évitez un réglage qui pourrait provoquer une marche continue: la température intérieure pourrait baisser en dessous de 0°C d'où un risque de prise en glace des boissons et une formation excessive de givre sur les parois ainsi qu'une augmentation de la consommation d'électricité.

Changement de l'ampoule

Pour remplacer la lampe LED du réfrigérateur, veuillez contacter le service après-vente agréé. La lampe (s) utilisée dans cet appareil ne convient pas pour l'éclairage de la cuisine. Le but visé par cette lampe est d'aider à l'utilisateur de placer les aliments dans le réfrigérateur / congélateur d'une manière sûre et confortable. Les voyants utilisés dans cet appareil doivent résister aux conditions physiques extrêmes telles que des températures inférieures à -20°C.

Congélation des produits frais

- ◆ Congelez exclusivement des produits de première qualité après les avoir nettoyés et préparés si nécessaire.

- ◆ Laissez les plats cuisinés refroidir à la température ambiante avant de les introduire dans le congélateur.
- ◆ Tous les produits à congeler devront être emballés dans des sachets de polyéthylène, des barquettes d'aluminium « spécial congélation », des boîtes en plastique. Ces emballages doivent être hermétiques.
- ◆ Chaque paquet doit être proportionné à l'importance de la consommation familiale de manière à être utilisés en une seule fois. Des paquets de petites dimensions permettent d'obtenir une congélation rapide et uniforme.
- ◆ Ne pas congeler en une seule fois une quantité de produit supérieure à la capacité de congélation de l'appareil indiquée sur la plaque signalétique.
- ◆ Un produit décongelé ne doit jamais être recongelé.
- ◆ Ne pas placer dans le congélateur des bouteilles ou boîtes de boissons gazeuses, elles pourraient éclater.
- ◆ Ne consommez pas les bâtonnets glacés dès leur sortie du congélateur pour éviter les brûlures dues au froid.

Pour congeler des produits frais:

Ne congelez pas en une seule fois plus que la capacité de congélation indiquée sur la plaque signalétique (3,5 kg/24h) 24 heures avant d'introduire des aliments frais dans le congélateur placez le bouton du thermostat sur une position plus froide sans pour autant que la température intérieure du réfrigérateur descende en dessous de 0°C. Disposez les paquets à congeler dans le compartiment supérieur.

N'ouvrez pas la porte du congélateur pendant l'opération de congélation. Laissez l'appareil en régime de congélation pendant 24 heures, puis, au bout de ce laps de temps, remplacez le bouton du thermostat en position moyenne. Mettez les produits congelés dans les tiroirs inférieurs.

Conservation des produits congelés

- ◆ Les produits congelés peuvent être rangés à n'importe quel emplacement de la partie congélateur. Nous vous conseillons cependant de les placer dans les tiroirs inférieurs, si possible, afin de laisser libres l'espace pour la congélation.
- ◆ Quand vous achetez un produit surgelé, assurez-vous que l'emballage est intact, qu'il ne présente aucune trace d'humidité, qu'il n'est pas gonflé, ce qui serait le signe d'un début de décongélation.
- ◆ Respectez la durée de conservation indiquée par le fabricant des produits surgelés.

- ♦ Evitez d'ouvrir trop souvent la porte et ne la laisser ouverte que le temps nécessaire. Une augmentation de la température peut réduire la durée de conservation des aliments.
- ♦ Après avoir refermé la porte, attendez environ 30 secondes avant de tenter de l'ouvrir a nouveau, le temps que la dépression créée par le froid s'atténue.

Production des cubes de glace

Remplissez le bac à cubes de glace à trois quarts et mettez-la dans le congélateur. Les cubes de glace se détachent plus simplement si vous passez le bac pour quelques secondes sous un jet d'eau froide.

Décongélation

Les viandes, volailles et poissons doivent être décongelés dans le réfrigérateur pour éviter le développement de bactéries. Les autres produits peuvent être décongelés à l'air ambiant. Les petites portions peuvent être cuisinées dès leur sortie du congélateur. Beaucoup de plats prêts à cuire peuvent être également cuisinés sans décongélation préalable. Conformez-vous toujours aux préconisations figurant sur l'emballage. Le pain et les pâtisseries peuvent être décongelés à four chaud. Les fours à micro-ondes peuvent être utilisés pour décongeler la plupart des aliments. Respectez les conseils figurant dans la notice de ces fours. En cas de coupure de courant, si l'arrêt de fonctionnement ne dépasse pas 16 heures, il n'y a aucun risque d'altération des aliments congelés. Abstenez-vous cependant d'ouvrir la porte (le temps de remontée en température peut sensiblement être diminué si l'appareil est peu chargé). Dès que vous constatez un début de décongélation, les aliments doivent être consommés le plus rapidement possible. Ne jamais recongeler un aliment un a été décongelé.

Dégivrage

a) partie réfrigérateur

Le dégivrage de votre réfrigérateur est entièrement automatique et se produit à chaque arrêt du compresseur. Aucune intervention de votre part n'est nécessaire. Pendant le fonctionnement on constate l'apparition de gouttes de condensation ou de glace sur la paroi arrière. Elles seront éliminées pendant le dégivrage automatique. L'eau produite s'écoulera par le trou d'évacuation (**fig. 6**) elle sera collectée dans le bac situé sur le compresseur d'où elle s'évaporerait.

Important:

Gardez propre le collecteur et le tube d'écoulement de l'eau de dégivrage. Pour cela, utilisez la pièce de défonçage livrée avec l'appareil. Veillez à ce que le tube soit tout le temps avec l'extrémité dans l'intérieur du bac collecteur situé sur le moteur pour prévenir l'écoulement de l'eau sur l'installation électrique ou sur le plancher (**fig. 7**).

b) partie congélateur

La formation de givre à l'intérieur de l'appareil ne peut être évitée. Le givre se forme quand l'humidité contenue dans l'air vient en contact avec les surfaces froides du congélateur. C'est pourquoi la porte ne doit être ouverte qu'en cas de nécessité. Une mince couche de givre ne nuit pas au fonctionnement de l'appareil. Quand la couche de givre atteint une dizaine de millimètres, il faut procéder au dégivrage complet. Nous vous conseillons de faire cette opération quand l'appareil est peu chargé.

- ♦ Avant le dégivrage, si l'appareil n'est pas vide, mettez le bouton du thermostat sur une position plus froide pour que les produits soient portés à très basse température.
- ♦ Débranchez l'appareil.
- ♦ Sortez les produits congelés et conservez-les dans un endroit frais en les enveloppant dans plusieurs feuilles de papier journal ou mieux dans des emballages isothermes (sacs isothermes, feuilles de plastique à bulles...).
- ♦ Laissez la porte ouverte.

N'employer en aucun cas des objets tranchants pour gratter le givre ni d'appareils électriques chauffants (seche-cheveux, radiateurs).

- ♦ Après la fonte du givre, essuyez et séchez soigneusement l'armoire.

Nettoyage

Avant toute opération de nettoyage, prenez la précaution de débrancher l'appareil.

Nettoyage intérieur:

Il est recommandé de nettoyer le réfrigérateur très régulièrement.

- Retirez tous les accessoires (clayettes, balconnets, bac à légumes...). Lavez-les à l'eau tiède additionnée d'un détergent doux (produit utilisé pour la vaisselle par exemple); rincez à l'eau javellisée et séchez soigneusement (**fig. 8 et 9**).
- Lavez les parois intérieures. Soignez les supports de clayettes.
- Lavez le joint de porte sans omettre de nettoyer également sous le joint.

Nettoyage extérieur:

Lavez l'ensemble de la carrosserie à l'eau tiède légèrement savonneuse. Rincez et séchez. De temps en temps, dépoussiérez le condenseur avec une brosse douce ou un aspirateur.

Arrêt prolongé

Lorsque l'appareil doit rester à l'arrêt pendant un certain temps: débranchez la prise de courant; videz l'appareil; nettoyez-le à fond; laissez la porte entrouverte pour éviter l'apparition de mauvaises odeurs.

Consommation énergétique

Vous pouvez conserver le maximum d'aliments congelés sans recourir aux étagères centrales et supérieures du compartiment du congélateur. La consommation énergétique de votre appareil est enclenchée alors que le compartiment du congélateur est entièrement chargé sans utiliser les étagères.

Conseil pratique concernant la réduction de la consommation électrique

1. Veillez à ce que l'appareil se trouve dans un espace bien aéré, loin d'une éventuelle source de chaleur (cuisinière, radiateur, etc.). Parallèlement, le choix de l'emplacement de l'appareil doit se faire de façon à éviter qu'il se trouve exposé aux rayons directs du soleil.
2. Veillez à ce que les aliments déjà réfrigérés/congelés au moment de leur achat soient introduites dans l'appareil le plus tôt possible, surtout pendant l'été. Nous vous conseillons d'utiliser des sacs à isolation thermique pour conserver vos aliments d'un réfrigérateur/congélateur à un autre.
3. Nous vous recommandons également de veiller à ce que le dégivrage des emballages sortis du compartiment congélateur se fasse dans le compartiment réfrigérateur. Pour cela, l'emballage à dégivrer sera introduit dans un récipient de sorte que l'eau issue du dégivrage ne connaisse pas de fuite dans le compartiment réfrigérateur. Nous vous conseillons de commencer le processus de dégivrage 24 heures au moins avant l'utilisation de l'aliment congelé.

4. Nous vous recommandons d'ouvrir la porte de la machine le moins de fois possible.
5. Évitez de laisser inutilement la porte de l'appareil ouverte et veillez à ce que celle-ci soit bien fermée après chaque ouverture.

Informations concernant les bruits et les vibrations susceptibles de se produire pendant le fonctionnement de l'appareil

1. Les bruits peuvent augmenter pendant le fonctionnement de l'appareil.
 - Afin de maintenir les températures au niveau de la valeur réglée, le compresseur de l'appareil démarre de manière périodique. Les bruits émis par le compresseur deviennent plus importants lorsqu'ils commencent et un clic se fait entendre au moment où ils s'arrêtent.
 - Les fonctions de performance et de fonctionnement de l'appareil peuvent varier en fonction des modifications de la température et de l'environnement ambiant. Ces phénomènes sont tout à fait normaux.
2. Bruits semblables à ceux d'un écoulement ou d'une vaporisation de liquide
 - Ces bruits sont provoqués par l'écoulement du réfrigérant à l'intérieur du circuit de l'appareil et sont en conformité avec le principe de fonctionnement de l'appareil.
3. Autres vibrations et bruits.
 - Le niveau de bruits et de vibrations peut être provoqué par le type et l'aspect du sol sur lequel l'appareil est installé. Assurez-vous que le sol sur lequel l'appareil est installé est à niveau et peut supporter le poids de l'appareil (flexible).
 - Une autre source de bruits et de vibrations peut être constituée par les objets placés sur l'appareil. Ces objets doivent en effet être posés ailleurs que sur l'appareil.
 - Les bouteilles et les récipients posés dans le réfrigérateur se touchent. Dans ce cas, déplacez les bouteilles et les récipients de façon à créer un petit écart entre eux.

Recyclage

Ce produit est marqué du symbole du tri sélectif, relatif aux déchets d'équipements électriques et électroniques. Cela signifie que ce produit doit être pris en charge par un système de collecte sélectif conformément à la directive européenne 2002/96/CE, afin de pouvoir être recyclé ou démantelé dans le but de réduire tout impact sur l'environnement. Attention les produits électroniques n'ayant pas fait l'objet d'un tri sélectif sont potentiellement dangereux pour l'environnement et la santé humaine en raison de la présence potentielle de substances dangereuses.

Bezbednost na prvom mestu

Ne uključujte uređaj u struju pre nego skinete ambalažu i transpornu zaštitu!

- Ako je uređaj transportovan u horizontalnom položaju, sačekati najmanje 4 sata pre uključivanja uređaja, kako bi se tečnost u kompresoru slegla.
- Ovaj uređaj može biti korišćen samo u njemu namenjenoj svrhe.
- Ne izlagati uređaj uticaju otvorenog plamena.
- Ne preporučuje se upotreba ovog uređaja u negrejanim, hladnim prostorijama. (npr. garaža, šupa itd.)


Kako bi Vaš uređaj radio u najboljem redu i bez ikakvih problema, važno je da pažljivo pročitate ova uputstva. Nepridržavanje ovih uputstava može dovesti i do mogućnosti gubitka prava na servisiranje u garantnom roku.

Originalni rezervni delovi će biti obezbeđeni za 10 godina od dana kupovine proizvoda.

U slučaju da ovaj uređaj koriste nestručne osobe, ili osobe sa umanjenim psiho-fizičkim sposobnostima, obavezno je da to bude u prisustvu ili po instrukcijama staratelja, odgovornih za njihovu bezbednost.

Deci ne treba biti dozvoljen pristup i igra sa uređajem.



Znak  na proizvodu ili pakovanju označava da proizvod ne sme da se tretira kao kućni otpad. Umesto toga, treba da se preda u odgovarajućem centru za reciklažu električne i elektronske opreme. Osiguranjem pravilnog odlaganja ovog proizvoda, pomoćićete u sprečavanju mogućih negativnih posledica na sredinu i zdravlje ljudi, koji bi inače bili uzrokovani neodgovarajućim rukovanjem otpadom ovog proizvoda. Za detaljnije informacije o reciklaži ovog proizvoda, molimo javite se u kancelariju lokalne samouprave, Vašu tvrtku za odlaganje otpada ili trgovinu u kojoj ste kupili proizvod.

Neophodne električne instalacije

Pre uključivanja uređaja proveriti da li napon u vašoj mreži odgovara naponu navedenom na uređaju. Preporučuje se da uređaj bude priključen na utičnicu opremljenu prekidačem i osiguračem odgovarajuće jačine.

UPOZORENJE! Uređaj mora biti uzemljen. Eventualne popravke na uređaju mora vršiti stručno lice. Nestručne intervencije mogu dovesti do kritičnih posledica po uređaj.

PAŽNJA!

Uređaj radi na R600a ekološki gas, koji je zapaljiv. Tokom transporta voditi računa da se ne ošteti sistem hlađenja. Ukoliko dođe do oštećenja i do curenja gasa, držati uređaj dalje od izvora otvorenog plamena i ventilirati prostoriju u kojoj se uređaj nalazi.

UPOZORENJE! Ne koristiti mehaničku silu kako bi ubrzali proces odmrzavanja.

UPOZORENJE! Ne oštećivati sistem za hlađenje.

UPOZORENJE! Ne koristiti električne uređaje unutar odeljaka za hranu u uređaju, osim onih koje je odobrio proizvođač.

UPOZORENJE! Ako je električni kabl oštećen, mora da ga zameni proizvođač, njegov serviser ili slično kvalifikovano lice kako bi se izbegla opasnost.

Uputstvo za transport

1. Uređaj treba transportovati isključivo u uspravnom položaju. Proizvođačka ambalaža mora biti neoštećena tokom transporta.
2. Ako je uređaj transportovan u horizontalnom položaju, sačekati najmanje 4 sata pre uključivanja uređaja, kako bi se tečnost u kompresoru slegla.
3. Neispunjavanje gore navedenih uputstava može dovesti do oštećenja uređaja, za koje proizvođač ne može biti odgovoran.
4. Uređaj mora biti zaštićen od kiše, vlage i drugih atmosferskih uticaja.

VAŽNO!

- Mora se voditi računa da prilikom čišćenja/prenosa uređaja ne dođe do povrede ruku preko metalnih žica na kondenzatoru.
- Ne sedeti ili stajati na uređaju jer za to nije predviđen. Može doći do povrede i oštećenja aparata.
- Voditi računa na se naponski kabl ne nađe ispod uređaja nakon prenosa, jer to može rezultirati u oštećenju kabla.
- Ne dozvoliti da se deca igraju sa uređajem ili da poremete kontrolnu dugmad.

Uputstvo za instaliranje

1. Ne držati uređaj u prostorijama gde temperature mogu pasti ispod 10°C naročito zimi, jer je uređaj dizajniran da radi u uslovima gde je temperatura između +10 i +38°C. Na nižim temperaturama uređaj neće raditi,

2. Ne smeštati uređaj u neposrednoj blizini šporeta, radijatora ili direktnog sunčevog zračenja, jer to može dovesti do većeg napora u radu uređaja. Ako je uređaj pozicioniran u blizini izvora toplote ili zamrzivača, voditi računa o minimalnoj udaljenosti:

Od šporeta	30 mm
Od radijatora	300 mm
Od zamrzivača	25 mm

3. Voditi računa da postoji dovoljno prostora za cirkulaciju vazduha oko uređaja (**slika 2**).

Postaviti odstojnik na zadnji deo frižidera kako bi odredili razdaljinu od zida (**slika 3**).

4. Uređaj treba postaviti na ravnu površinu. Dve prednje nožice se mogu podešavati po potrebi. Kako bi obezbedili da Vaš uređaj ispravno stoji, okretanjem podešavati prednje nožice. Ispravno podešavanje nožica obezbeđuje da ne dođe do pojave preteranih vibracija i buke (**slika 4**).

5. Pogledati deo "Čišćenje i održavanje" kako bi pripremili Vaš uređaj za upotrebu.

Elementi uređaja (slika 1)

- 1 - Kućište za sijalicu i termostat
- 2 - Podesive police
- 3 - Odvod vode kod odmrzavanja
- 4 - Poklopac fijeke
- 5 - Fijoka
- 6 - Komora za brzo zamrzavanje
- 7 - Odeljak za čuvanje leda
- 8 - Fijoke za čuvanje zamrznute hrane
- 9 - Podesive nožice
- 10 - Polica za tegle
- 11 - Polica za boce

Regulacija temperature

Radne temperature se kontrolišu rotacionim dugmetom na termostatu (**slika 5**) koji se može podesiti između 1 i 5 (najhladnije). Prosečna temperatura u frižideru kreće se oko +5°C. Podesiti termostat na željenu temperaturu. Neki delovi frižidera mogu biti hladniji ili topliji (kao što je kod fijeke za salatu na dnu i police na vrhu), što je sasvim normalno. Preporučuje se povremena provera termometrom, kako bi se osiguralo da je temperatura u uređaju na željenom nivou. Često otvaranje vrata uzrokuje povećanje temperature u aparatu te se preporučuje da se vrata brzo zatvaraju nakon upotrebe.

Pre stavljanja aparata u upotrebu

Finalna provera

Pre uključivanja uređaja proveriti:

1. Da su nožice prilagođene tako da aparat stoji potpuno ravno.
2. Da je unutrašnjost suva i da vazduh može slobodno cirkulisati iza uređaja.

3. Da je unutrašnjost čista kako je preporučeno u delu "Čišćenje i održavanje".

4. Da je utikač uključen u utičnicu. Kada se vrata otvore sijalica unutra će se upaliti.

Obratiti pažnju na sledeće:

5. Kada se kompresor uključi, čuće se zvuk. Tečnost i gasovi unutar sistema mogu takođe proizvesti određeni zvuk, bez obzira da li kompresor radi ili ne. To je sasvim normalno.

6. Preporučuje se podešavanje termostata na srednju vrednost i praćenje da li se održava odgovarajuća temperatura.

7. Ne puniti uređaj hranom odmah nakon uključivanja. Treba sačekati da se postigne odgovarajuća temperatura.

Skladištenje zamrznute hrane

Deo zamrzivača u ovom uređaju je namenjen dugotrajnom čuvanju već smrznute hrane kao i zamrzavanju sveže hrane. Ukoliko dođe do nestanka struje, ne otvarati vrata zamrzivača. Smrznuta hrana će ostati u istom stanju ukoliko nestanak struje ne potraje duže od 16 časova. Ako je u pitanju duži period, proveriti hranu i odmah je pojesti ili skuhati i nakon toga je ponovo zamrznuti.

Zamrzavanje sveže hrane

Obratiti pažnju na sledeća uputstva kako bi postupak bio urađen na najbolji način. Ne zamrzavati prevelike količine hrane odjednom. Kvalitet hrane se najbolje može očuvati ako se hrana dubinski smrzne u najkraćem mogućem periodu. Voditi računa da se ne prekorači kapacitet zamrzavanja uređaja u toku 24 h. Stavljajući vruću hranu u zamrzivač utičete na to da motor zamrzivača radi neprekidno sve dok se hrana ne smrzne. To može dovesti do preteranog hlađenja u frižiderskom delu. Kada se sveža hrane zamrzava, dugme na termostatu mora biti na sredini. Male količine hrane (do 1/2 kg) mogu biti smrznute bez posebnog podešavanja temperature. Voditi računa da se već smrznuta i sveža hrana ne mešaju.

Pravljenje leda

Napunite posudu za led do 3/4 max. nivoa i staviti je u komoru za zamrzavanje. Kocke leda vaditi uz pomoć drške od kašike ili sličnih oruđa; ne koristiti oštre predmete kao što su noževi i viljuške.

Odmrzavanje

A) Frižiderskog dela

Frižiderski deo se odmrzava automatski. Voda koja se stvori tokom procesa odmrzavanja odlazi kroz odvod do posude za skupljanje vode na zadnjem delu aparata (**slika 6**). Tokom procesa odmrzavanja, kapljice vode se mogu formirati na zadnjem delu aparata gde se nalazi skriveni isparivač.

Neke kapljice mogu da ostanu i na unutrašnjim stranama aparata i da se ponovo zamrznju kada je proces odmrzavanja završen. Ne koristiti oštre predmete kao što su noževi i viljuške kako bi odstranili ove zamrznute kapljice vode. Ako voda nastala tokom procesa odmrzavanja ne odlazi kroz odvod, proveriti da li je odvod zapušten. Odvod se može očistiti oruđem za čišćenjem cevi ili nečim sličnim (**slika 7**).

B) Zamrzivača

Odmrzavanje je vrlo jednostavno i bez muke. Odmrzavanje je neophodno dva puta godišnje ili kada se stvori sloj leda debljine oko 7 mm. Proces odmrzavanja počinje se tako što se uređaj isključi iz struje. Svu hranu iz njega treba uviti u nekoliko slojeva novinskog papira i ostaviti na nekom hladnom mestu. Sudove sa vrućom vodom mogu se staviti u zamrzivač kako bi se ubrzao proces. Ne koristiti oštre predmete kao što su noževi i viljuške kako bi odstranili led. Ne koristiti fenove, električne grejalice i druge električne uređaje za odmrzavanje. Sundžerom odstraniti sa dna vodu koja je nastala tokom procesa odmrzavanja. Nakon odmrzavanja, osušiti unutrašnjost detaljno i uključiti uređaj u struju. Naslage leda treba redovno uklanjati plastičnom lopaticom. Nagomilavanje leda može da umanjiti performanse uređaja (**slika 8 & 9**). Fijoka se vadi tako što se izvuče do maksimuma, nagne na gore i onda potpuno izvuče napolje.

Zamena sijalice u aparatu

Za promenu sijalice koja služi za osvetljenje u frižideru, pozovite ovlašćeni servis. Lampa (e) koja se koristi u ovom uređaju nije pogodna za domaćinsko osvetljenje. Namena ove lampe je da pomogne korisniku da stavi namimice u frižider/zamrzivač na sigurno i udoban način. Lampe korišćene u ovom uređaju moraju da izdrže ekstremne fizičke uslove, kao što su temperature ispod -20°C.

Čišćenje i održavanje

1. Pre čišćenja aparata preporučujemo da isključite aparat iz struje.
2. Pri procesu čišćenja ne koristiti oštre predmete i abrazivna sredstva, kao ni sapun, deterdžent, vosak za poliranje itd.
3. Za čišćenje spoljašnosti aparata koristiti samo toplu vodu. Nakon toga obrisati suvom krpom.
4. Za čišćenje unutrašnjosti aparata koristiti krpu nakvašenu u rastvoru jedne kašike sode-bikarbonate i pola litra vode. Nakon toga obrisati suvom krpom.
5. Voditi računa da voda ne prodre u kućište termostata.
6. Ako duže vreme uređaj neće biti korišćen, isključiti ga iz struje, ukloniti svu hranu iz njega, očistiti ga i ostaviti vrata od uređaja odškrinuta.

7. Preporučujemo poliranje metalnih delova uređaja (npr. spoljašnjost vrata, stranica) silikonskim voskom (sredstvo za poliranje automobila), kako bi zaštitili finalnu boju na uređaju.

8. Prašinu koja se skupi na kondenzatoru na zadnjem delu uređaja, treba ukloniti bar jednom godišnje uz pomoć usisivača.

9. Redovno proveravati gumu na vratima kako bi ostala čista i bez ikakvih delova hrane na njoj.

10. Nikada nemojte raditi sledeće:

- Čistiti uređaj neodgovarajućim supstancama kao na primer proizvodima na bazi petroleja.
- Izlagati ga visokim temperaturama u bilo kom smislu.
- Ribati abrazivnim sredstvima.

11. Skidanje poklopca sa odeljka za mlečne proizvode i posuda sa unutrašnjosti vrata

- Poklopac sa odeljka za mlečne proizvode skida se tako što se prvo podigne oko 2 cm i nakon toga izvuče ka onoj strani gde je njegov otvor.
- Kako bi skinuli posude za držanje hrane koje se nalaze na unutrašnjosti vrata, prvo ih morate isprazniti. Nakon toga jednostavno ih podići na gore i izvaditi ih iz ležišta.

12. Voditi računa da je posuda koja služi za sakupljanje vode prilikom odmrzavanja i koja se nalazi na zadnjem delu uređaja, uvek čista.

Postupak skidanja ove posude je sledeći:

- Isključiti uređaj iz struje.
- Koristeći klešta, lagano olabaviti držač na kompresoru kako bi posuda mogla biti izvađena.
- Podići posudu.
- Očistiti je i osušiti krpom.
- Na isti način vratiti posudu na njeno mesto.

13. Nagomilavanje leda može da umanjiti performanse uređaja.

14. Fijoka se vadi tako što se izvuče do maksimuma, nagne na gore i onda potpuno izvuče napolje.

Potrošnja energije

Maksimalna zapremina skladištenja zamrznute hrane postiže se kada se ne koriste fioke u odeljku zamrzivača. Nominalna potrošnja energije vašeg aparata je deklarirana za potpuno napunjen odeljak zamrzivača bez korišćenja fioke.

Praktični saveti u vezi sa smanjenjem potrošnje električne energije

1. Pobrinite se da aparat bude postavljen u prostorijama sa dobrom ventilacijom, dalje od izvora toplote (šporet, radiator itd.). Istovremeno, položaj aparata mora da bude zaštićen od direktnog izlaganja sunčevim zracima.

2. Pobrinite se da se hrana kupljena u hladnom / zamrznutom stanju što pre stavi u aparat, a naročito kad je letnje vreme. Preporučuje se korišćenje termoizolovanih torbi za transport hrane do kuće.

3. Preporučujemo da odmrzavanje pakovanja izvađenih iz odeljka zamrzivača vrši u odeljku frižidera. Za to je potrebno da se pakovanje koje treba odmrznuti postavi u sud tako da voda koja se stvara prilikom otapanja ne curi po odeljku frižidera. Preporučujemo da sa odmrzavanjem počnete najmanje 24 sata pre korišćenja zamrznute hrane.

4. Preporučujemo da smanjite broj otvaranja na minimum.

5. Vrata aparata ne držite otvorena duže nego što je neophodno i pobrinite se da se nakon svakog otvaranja vrata dobro zatvore.

Informacije u vezi sa bukom i vibracijama koje se mogu javiti tokom rada uređaja

1. Radna buka se može povećati tokom rada.

- Da bi održao temperaturu na vrednosti koju ste podesili, kompresor aparata se povremeno uključuje. Buka koju proizvodi kompresor postaje jača prilikom uključivanja, a pri zaustavljanju se može čuti "klik".
- Performanse i način rada aparata se mogu menjati u skladu sa promenama temperature okoline. To se mora smatrati normalnim.

2. Buka koja liči na žuborenje ili prskanje tečnosti

- Takvu buku izaziva protok rashladnog sredstva u kolu aparata i u skladu je sa principima rada uređaja.

3. Ostale vibracije i buke.

- Nivo buke i vibracija može biti uzrokovan tipom i nagibom poda na koji je aparat postavljen. Uverite se da pod nema velika izobličenja na površini i da može da izdrži težinu aparata (fleksibilno).
- Drugi izvor buke i vibracija predstavljaju predmeti koji su stavljeni na aparat. Ovi predmeti se moraju ukloniti sa aparata.
- Flaše i posude stavljene u frižider dodiruju jedna drugu. U takvim slučajevima flaše i posude pomerite tako da postoji mali razmak između njih.

Smer otvaranja vrata

Smer otvaranja vrata je moguće promeniti, prateći proceduru opisanu slikom (**slika 10**).

Koraci u ovoj proceduri označeni su brojevima.

Problemi

Ukoliko je uređaj uključen a ne radi, proveriti sledeće:

- Da je uređaj pravilno uključen u struju i da u utičnici ima struje.
 - Da li je ispravan osigurač ili da li je glavni prekidač isljučen.
 - Da li je regulator temperature podešen pravilno.
 - Ukoliko ste menjali utikač, da li je pravilno povezan.
- Ukoliko uređaj i dalje ne funkcioniše, pozovite ovlašćenog servisera.

Ви честитаме на изботот на квалитетниот **Beiko** производ направен да Ви служи многу години.

Безбедноста на прво место!

Немојте да го уклучувате апаратот во струја пред да ги отстранете пакувачките материјалите и транспортната заштита.

- Ако уредот се транспортира во хоризонтална положба, оставете го уредот на место најмалку 4 часа пред да го вклучите, за да може компресорското масло да се стабилизира.

- Ако го депонирате стариот апарат со брава или рачка на вратата, внимавајте тоа да го сторите на сигурно место за да не би можеле децата да во текот на својата игра да се затворат во него.

- Овој апарат мора да се користи само за намената за која е произведен.

- Немојте да го изложувате апаратот на топлина. Вашиот апарат содржи не CFC субстанции во изолацијата кои се запаливи. Ви сугерираме да ги контактирате локалните служби за информација каде може да го депонирате стариот уред.

- Не се препорачува употреба на овој апарат во ладна, не загреана просторија (пр. гаража, надвор од куќата, подрум, визба...итн.)

За да се обезбеди оптимално и сигурно работење на апаратот, потребно е внимателно да го прочитате ова упатство.

Доколку не се придржувате на упатствата може да го изгубите правото на сервис за време на гаранцискиот период.

Зачувајте го упатството за идни потсетувања.

Оригиналните резервни делови ќе ги добивате 10 години по датумот кога е набавен производот.

Овој уред не е наменет за употреба од страна на лица со намалени физички, сензорни или ментални способности или со недостаток на искуство и знаење, освен кога се надгледувани или им се дадени инструкции за користењето на уредот од страна на лице кое е одговорно за нив.

Децата треба да се надгледувани за да не играат со уредот.

Електрично поврзување

Пред уклучувањето на апаратот во штекер, проверете ги напонот и фреквенцијата наведени на внатрешната страна на апаратот дали се кореспондираат со напонот и фреквенцијата во вашиот дом. Ви сугерираме да го приклучите апаратот на прекинувач кој е соодветен за него и има осигурач на лесно достапно место.

ВНИМАНИЕ!

Апаратот мора да биде заземјен

Електричните дефекти и проблеми треба да ги поправа само овластено квалификувано лице. Лошо изведената поправка од страна на неовластено лице, носи ризик кој може да вклучи критични последици по корисникот.

ВНИМАНИЕ!

Овој уред работи со фреон R600a кој што е еколошки но запалив гас. За време на транспортот и лоцирањето на уредот, мора да внимавате да не се оштети системот на ладење. Доколку дојде до оштетување на системот за ладење и до истекување на гасот, чувајте го апаратот подалеку од извори на топлина и на одредено време проветрувајте ја просторијата.

Предупредување – Не користете механички предмети и слично за да го забрзате процесот на одмрзнување. Употребувајте ги само препорачаните од производителот.

Предупредување – Немојте да го оштетувате разладното коло.

Предупредување – Не користете електрични апарати во внатрешниот дел различни од оние кои се препорачани од производителот.

Предупредување – Ако кабелот за напојување е оштетен, иститот мора да го сменат производителот, овластен сервисер или слични квалификувани лица за да се избегне ризик.

Инструкции за транспорт

1. Апаратот треба да се транспортира само во вертикална положба. Кутијата во која е спакуван уредот не смее да се оштети за време на транспортот.

2. Ако за време на транспортот апаратот мора да се постави во хоризонтална положба, не треба да се користи најмалку 4 часа за да се стабилизира составот.

3. Доколку не се почитуваат горенаведените упатства, може да дојде до оштетување на апаратот, при што производителот нема да биде одговорен.

4. Апаратот мора да биде заштитен од дожд, влага и други атмосферски влијанија.

Важно!

• При чистење/поместување на апаратот, не ги допирајте со раце металните жици на кондензаторот на позадината од апаратот, бидејќи може да ги повредите прстите.

• Немојте да стоите или седите на апаратот, затоа што не е предвиден за тоа. Може да се повредите или да го оштетите апаратот.

• Внимавајте при транспортот или поместување на апаратот, кабелот да не дојде под апаратот при што може да дојде до негово оштетување.

• Не им дозволувајте на децата да си играат со апаратот или сами да ги притискаат контролните копчиња.

Инструкции за инсталација

1. Немојте да го чувате апаратот во просторија каде што постои можност температурата да падне под 10 степени C (50 степени F) во текон на ноќта/или на зима, затоа што апаратот е предвиден за работа во просторија каде што температурата се движи од +10 и +38 степени C (50 и 100 степени F). На пониски температури, апаратот може да не работи, при што ќе дојде до намалување на рокот на траење на намирниците.

2. Не го поставувајте апаратот во близина на шпорети или радијатори или директно да биде изложен на сонце, затоа што тоа ќе предизвика додатна работа на апаратот. Ако апаратот е поставен до извор на топлина или замрзнувач, држете се до следните минимални растојанија:

Од шпорет 30 mm

Од радијатор 300 mm

Од замрзнувач 25 mm

3. Внимавајте околу апаратот да има доволно слободен простор за циркулација на воздух. **(Дел 2).**

• Поставете го задниот капак за вентилација на апаратот за да го одредите растојанието помеѓу апаратот и ѕидот. **(Дел 3).**

4. Апаратот треба да се постави на мазна и рамна површина. Двете предни ногарки можат по потреба да се прилагодат по висина. За да бидете сигурни дека апаратот е во правилна положба, завртете ги предните ногарки во правец на стрелките на часовникот или обратно, додека не дојде до цврст контакт со подлогата. Со правилно подесените ногарки ќе ја спречите големата бучава и вибрации. **(Дел 4).**

5. Погледнете во поглавјето „Чистење и одржување“, за да го подготвите апаратот за употреба.

Запознајте го апаратот (Дел 1)

1 - Термостат и сијалица (за внатрешно осветлување)

2 - Решетка што се одвојува

3 - Капак на фиоки за зеленчук&овошје

4 - Фиоки за зеленчук&овошје

5 - Потпора на сад за мраз& сад за мраз

6 - Оддел за брзо замрзнување

7 - Оддел за замрзната храна

8 - Ногарки за подесување






9 - Оддел за млечни продукти

10 - Орман за чување

11 - Полица за шишиња

Сугестии за аранжирање на храната во апаратот

Сугестии за рационално искористување на просторот и хигиена:

1. Одделот на фрижидерот е наменет за    чување на свежа храна и пијалоци на краток период.
2. Одделот за замрзнување е означен    и соодветен за замрзнување и чување на претходно замрзната храна. Препораки за чување на храната се наоѓаат на опаковката на храната до која треба да се придржувате.
3. Млечните производи треба да ги чувате во одделот наменет за нив на полицата на вратата.
4. Готвената храна треба да се чува во садови кои имаат херметичко затварање.
5. Свежите завиткани производи може да се чуваат на полиците. Свежото овошје и зеленчук треба да се исчисти и чува во фиоките за овошје и зеленчук.
6. Шишињата може да ги чувате на полиците на вратата.
7. Свежото месо завиткајте го во полиетиленски ќеси и сместете го на најниската полица. Не дозволувајте да дојде во допир со готвена храна за да избегнете контаминација. Поради сигурност чувајте го месото најмногу 2 до 3 дена.
8. За максимална ефикасност, полиците немојте да ги покривате со хартија или друг материјал, како би овозможиле слободна циркулација на ладниот воздух.
9. Немојте да чувате растително масло на полиците на вратата. Чувајте ја храната спакувана, замотана или покриена. Оставете ги топлата храна и пијалоци да се оладат пред да ги поставите во фрижидерот. Остатоците од конзервирана храна немојте да ги чувате во конзерва.
10. Пенливи пијалоци не смеат да се замрзнуваат а ароматизираните пијалоци не смеат да се конзумираат премногу ладни.
11. Некои зеленчуци и овошја губат на квалитет на температура од 0°C. Затоа ананасот, лубеницата, крставиците доматиите и слично ставете ги во пластични ќеси.
12. Алкохолните пијалоци со висок процент на алкохол, мора да се чуваат во добро затворени и исправени шишиња. Никогаш не чувајте производи кои содржат запаливи гасови (пр. разни спрејови) или експлозивни материји. Постои опасност од експлозија.

Контрола на температура и подесување

Работната температура се подесува со копчето на термостатот (**Дел 5**) и може да биде поставено на било која позиција помеѓу 1 и 5 (најладна позиција).

Просечната температура внатре треба да биде околу +5°C (+41°F). Затоа поставете го термостатот за да обезбедите сакана температура. Некои секции во фрижидерот може да бидат поладни или потопли (како што се фиоките за заченчук&овошје и горните делови на фрижидерот), што е сосема нормално. Се препорачува повремена проверка на температурата со термометар како би се увериле дека фрижидерот се одржува на препорачаната температура. Честото отварање на вратата предизвикува зголемување на внатрешната температура, затоа се препорачува затварање на вратата колку што е можно побрзо после употребата.

Пред употреба

Финална проверка

Пред стартување на апаратот, проверете дали:

1. Предните ногарки се подесени така да се во совршена рамномерност.
2. внатрешноста е сува и воздухот може слободно да циркулира.
3. Внатрешноста е чиста како што е препорачано во „Чистење и одржување,,.
4. Приклучокот е правилно приклучен и дека има струја. Кога ќе ја отворите вратата се пали внатрешното светло.

Забележете дека:

5. Ќе слушнете бучава кога компресорот ќе почне со работа. Течноста и гасот исто така може да предизвикаат бучава во разладниот систем, без разлика дали компресорот работи или не. Тоа е сосема нормално.
6. Лесно тресење на горниот дел на фрижидерот не е дефект.
7. Препорачуваме термостатот да биде поставен на средина и да се следи внатрешната температура како би се увериле дека апаратот ја одржува саканата температура. Види „Контрола на температура и подесување,,.
8. Не поставувајте намирници во фрижидерот веднаш по уключувањето. Почекајте додека внатрешноста не ја постигне саканата температура. Препорачуваме проверка на температурата со термометар. Види „Контрола на температура и подесување,,.

Сместување на замрзната храна

Вашиот замрзнувач е погоден за чување на фабрички замрзната храна а може да се користи и за замрзнување и чување на свежа храна. Доколку има прекин на струја, немојте да го отворате фрижидерот. Храната треба да остане замрзната ако прекилот на струја не е подолг од од 16 часа. Ако прекилот трае подолго, тогаш проверете ја храната и да се искристиват веднаш или зготви и повторно замрзне.

Замрзнување на свежа храна

Ве молиме да се придржувате на упатствата како би ги добиле најдобрите резултати. Не замрзнувајте преголеми количини одеднаш. Квалитетот на храната најдобро ќе се задржи доколку се замрзне колку што е можно побрзо. Не го преминувајте капацитетот на одделот за замрзнување во рок од 24 часа. Доколку поставите топла храна во замрзнувачот ќе дојде до постојана работана компресорот се додека храната не замрзне во целост. Со тоа може да дојде до прекумерно ладење во замрзнувачот. Кога замрзнувате свежа храна, копчето на термостатот треба да биде на средната позиција. Помала количина на храна до 1/2 kg. (1 lb) може да се замрзне без подесување на термостатот. Посебно внимание обрнете да веќе замрзнатата храна не биде во допир со свежата.

Депозицирање на вратата

Следете по броен редослед (Дел 10).

Подготовка на коцки мраз

Наполнете го садот за коцки мраз до 3/4 со вода и поставете го во замрзнувач. Извадете ги замрзнатите коцки со дрчка од лажича или сличен предмет; Никогаш не користите остри предмети како ножеви или виљушки.

Одмрзнување

А) Оддел на фрижидер

Одделот на фрижидерот се одмрзнува автоматски. Водата која ќе се насобере при одмрзнувањето од собирниот сад кој што се наоѓа на задната страна на фрижидерот се одлева до одводната цевка (Дел 6). Во текот на одмрзнувањето можно е да се формираат капки вода на задниот дел на фрижидерот, затоа што позади него е сместен испарувачот. Некои капки може да застанат и после одмрзнувањето повторно да замрзнат. Немојте да ги отстранувате со остри и шилести предмети како ножеви или виљушки. Ако во било кој момент водата насобрана во садот за собирање не се одлева, проверете дали деловите со продукти ја имаат запушено одводната цевка. Одводната цевка може да се исчисти со чистач за славини или слични предмети. Проверете дали крајот од цевката е перманентно поставен во садот за собирање вода на компресорот за превенција од одлевање вода на електричната инсталација или на под (Дел 7).

В) Оддел на замрзнувачот

Одмрзнувањето е многу лесно и без никакви проблеми благодареејќи на специјалниот сад за собирање на одмрзната вода. Одмрзнувањето се прави два пати годишно и кога слојот на мраз е подебел од 7 (1/4") mm. За стартување на процедурата на одмрзнување, најпрво исклучете го апаратот од струја.

Целата храна извадете ја од фрижидер, ставете ја во садови и завиткајте ја во хартија и ставете ја на ладно место (пр. замрзнувач или подрум). За да го забрзате процесот на одмрзнување, внимателно поставите сад со топла вода во одделот за замрзнување.

Не употребувајте остри и шилести предмети како што се ножеви или виљушки за отстранување на мразот.

Никогаш не употребувајте фен за сушење коса, електрични греачи или други електрични уреди за одмрзнување. Со сунгер впиете ја водата насобрана на долниот дел на одделот на замрзнување. После одмрзнувањето, исушете го внатрешниот дел (Дел 8 & 9). Уклучете го струјниот кабел во штекер.

Заменување на сијалицата за внатрешно осветлување

Повикајте овластен сервисер за да ја смените светилката што служи за осветлување на ладилникот. Сијалицата што се користи во овој уред не служи за осветлување на соби во домот. Намената на сијалицата е да му помогне на корисникот да ја стави храната во фрижидерот безбедно и удобно. Сијалиците што се користат во овој производ треба да ги издржуваат екстремните физички услови, како што се температурите под -20° C.

Чистење и одржување

1. Пред да почнете со чистење на апаратот, најпрво исклучете го од штекер струјниот кабел.
2. Никогаш не употребувајте остри предмети или абразивни субстанции, сапун, сртества за чистење во домаќинството, детергенти или сртества за полирање.
3. Употребете млека вода за чистење и потоа избришете го апаратот со нежна крпа.
4. Употребете влажна крпа потопена во раствор од сода бикарбона (едно кафено лажиче на 1/2 литар вода) за чистење на внатрешноста и добро избришете ја.
5. Внимавајте да не навлезе вода во кутијата за контрола на температурата.
6. Доколку не го користите уредот подолг период, исклучете го од штекер, извадете ја храната, исчистете го и оставете ја вратата подотворена.
7. Се препорачува металните делови на уредот да ги полирате со силиконски восок со што би го заштитиле последниот слој на висококвалитетна боја.
8. Прашината насобрана на кондензаторот кој што се наоѓа на задниот дел на уредот, треба да се чисти еднаш годишно со правосмукалка.
9. Редовно проверувајте ги бравите на вратите како би се увариле дека се чисти и на нив нема остатоци од храна.

10. Никогаш:

- Немојте да го чистите апаратот со несоодветни сретства; пр.оние што се на база на бензин.
- Никогаш не го изложувајте апаратот на висока температура.
- Немојте да го гребете, стругате или сл. со абразивни сретства.

11. Вадење на капаците на преградите за млечни производи и преградите на вратата:

- За да го извадите капакот на преградата за млечни производи, прво подигнете го капакот околу 2,5 см и отргнете го од вратата за да го видете отворот на капакот.
- За вадење на преградите на вратата, извадете ги сите предмети и потоа едноставно извадете ја преградата со поместување нагоре.

12. Внимавајте пластичниот сад за собирање на одмрзнатата вода секогаш да биде чист. Ако сакате да го извадите садот за чистење, следете ги инструкциите подолу:

- Исклучете го апаратот од струја.
- Внимателно откачете ги жичаните држачи на компресорот со клешти за жица, за да може да го извадите садот.
- Подигнете го садот.
- Исчистете го и избришете го.
- Вратете го садот на место по обратен редослед.

13. За вадење на фиоките, повлечете ги што е можно повеќе и извадете го комплетно.

Направете/Немојте да правите

- Да-** Чистете го и одмрзнувајте го апаратот редовно („Види одмрзнување“).
- Да-** Чувајте го свежото месо под готвената храна и млечните производи.
- Да-** Отстранете ги неупотребливите делови од зеленчукот (листови) и избришете го од нечистотијата.
- Да-** Отстранете ги корењата од зелката, марулата, карфиолот, магданосот и сл.
- Да-** Сирењето најпрво завиткајте го во мрсна хартија и ставете го во пластична кеса со колку што е можно помалку воздух. За подобар вкус, извадете го извадете го сирењето еден час пред употребата.
- Да-** Свежото месо и месо од живина слободно завиткајте го во пластична кеса или алуминиумска фолија со што ќе спречите да дојде до негово сушење.
- Да-** Рибата завиткајте ја во пластична кеса..
- Да-** Храната која има јак мирис или онаа која може да се засуши, завиткајте ја и поставете ја во пластични кеси и ставете ја во сад кој не пропушта воздух.
- Да-** Лебот добро завиткајте го за да се одржи свеж.
- Да-** Извадете ги виното, пивото и минералната вода пред да ги служите.

- Да-** Често проверувајте ја содржината в замрзнувачот.
- Да-** Храната чувајте ја замрзната што е можно пократко и внимавајте на датите до кога може да се употреби.
- Да-** Фабрички замрзнатата храна подгответе ја според упатствата на пакувањето.
- Да-** Секогаш користете квалитетна свежа храна и темелно исчистете ја пред да ја замрзнете.
- Да-** Припремете ја свежата храна пред да ја замрзнете во помали количини со што ќе обезбедете побрзо замрзнување.
- Да-** Секоја храна завиткувајте ја во пластична или алуминиумска фолија, и истиснувајте го воздухот.
- Да-** Завиткајте ја замрзнатата храна веднаш по купувањето и ставете ја во замрзнувачот што побрзо.
- Да-** Одмрзнувајте ја храната во одделот за ладење.
- Не-** Чувајте банани во фрижидерот.
- Не-** Ставајте лубеници во фрижидерот. Може да ги извадите во фрижидерот на кратко време завиткани, за да миризбата не премине на другите продукти.
- Не-** Ги покривајте полиците со било каков заштитен материјал кој ќе го спречи циркулирањето на ладниот воздух.
- Не-** Ставајте отровни или било какви опасни производи во уредот. Тој е предвиден само за хранливи продукти.
- Не-** Ја конзумирајте храната која била предолго време замрзната.
- Не-** Ставајте варена и свежа храна во ист сад. Тие мора да бидат сместени одвоено.
- Не-** Дозволувајте храната која што истекува или сокот од храната да капе по другата храна.
- Не-** Ја оставајте вратата отворена подолго време, тоа ќе доведе до неекономично работее на апаратот и прекумерно формирање на мраз.
- Не-** Користите остри предмети како ножеви или виљушки за отстранување на мразот.
- Не-** Ставајте топла храна во уредот. Дозволете најпрво да се олади.
- Не-** Ставајте течност која содржи јаглероден диоксид, било во шише било во конзерва затоа што може да пукне.
- Не-** Ја пречекорувајте ограничената количина за замрзнување кога замрзнувате свежа храна.
- Не-** Им давајте на децата вода или сладолед директно од замрзнувачот. Ниската температура може да предизвика горење на усните.

- Не-** Замрзнувајте пенливи пијалоци.
- Не-** Ја замрзнувајте повторно веќе одмрзнатата храна; морате да ја конзумирате во рок од 24 часа или да ја приготвите и повторно да ја замрзнете.
- Не-** Ја вадете храната од замрзнувачот со мокри раце.

Потрошувачка на енергија

Максималната количина на складирана замрзната храна се постигнува без да се користат средната и горната фиока во одделот на замрзнувачот. Потрошувачката на струјата е прикажана со максимално наполнет замрзнувач без да се користат средната и горната фиока.

Практичен совет за намалување на потрошувачката на енергија

1. Проверете дали апаратот е поставен во добро проветрени простории, подалеку од каков било извор на топлина (шпорет, радијатор, инт.). Истовремено, локацијата на апаратот мора да се избере на тој начин да се спречи да биде под директно влијание на сончевите зраци.
2. Ставете ја купената храна во разладена / замрзната состојба во ладилникот што е можно поскоро, особено за време на летото. Се препорачува да се користат термички изолирани торби за да ја однесете храната дома.
3. Препорачуваме топењето на пакетите извадени од замрзнувачот да се изврши во ладилникот. За таа цел, пакетот што треба да се отопи, треба да се стави во сад за да не тече водата што ќе биде резултат на отопувањето низ ладилникот. Препорачуваме да започнете со отопување најмалку 24 часа пред да ја користите замрзната храна.
4. Препорачуваме да го сведете отворањето на вратата на минимум.
5. Не оставајте ја врата отворена повеќе отколку што е потребно и проверете по секое отворање дали е добро затворена.

Информации за бучавата и вибрациите што може да се појават за време на работата на апаратот


1. Бучавата може да се зголеми за време на работата.

- За да ги одржува температурите на прилагодените, компресорот на апаратот се вклучува повремено. Бучавата што ја произведува компресорот станува погласна кога се вклучува и може да се слушне звук на кликнување кога ќе се исклучи.
- Карактеристиките на работата и изведбата на апаратот може да се менуваат во согласност со модификациите на температурата во средината. Тие се сметаат за нормални.
- 2. Бучава на течност или на спреј
 - Овие бучави се предизвикани од течењето на фреонот во колот на апаратот и се усогласени со принципот на работа на апаратот.
- 3. Други вибрации и бучави
 - нивото на бучавата и вибрациите може да се предизвикаат и од видот и аспектот на подот на кој е поставен апаратот. Проверете дали подот има значителни искривувања или дали е закосен од тежината на апаратот (ако е флексибилен).
 - Друг извор на бучава и вибрации е произведена од предметите што се поставени на апаратот. Овие предмети мора да се тргнат од апаратот.
 - Шишињата и садовите што се ставени во ладилникот се допираат меѓу себе. Во тие случаи, тргнете ги шишињата и садовите за да има мало растојание меѓу себе.

Проблеми – можни решенија

- Ако уредот не работи кога е уклучен, проверете;
- Дали струјниот кабел е добро инсериран во штекерот и дали има доток на струја во штекерот. (За проверка на доток на струја, уклучете друг апарат на штекерот).
 - Проверете го осигурачот-може да е прегорен, струјното коло прекинато, главната дистрибуција е исклучена.
 - Копчето за контрола на температурата не подесено правилно.
 - Ако сте го заменувае штекерот, проверете дали е поставен и инсталиран правилно.
- Ако уредот сеуште не работи, повикајте Сервисен центар. Осигурајте се дека сте ги направиле горенаведените проверки, затоа што во спротиво ако нема дефект, сервисот ќе ви наплати.



Симболот  на производот или на пакувањето индицира дека производот не треба да се третира како домашен отпад. Треба да се предаде на соодветно место каде што се рециклира електронска и електрична опрема. Со тоа што ќе се осигурате дека производот е отстранет правилно, ќе помогнете во превентирањето на потенцијалните негативни последици врз околината и човековото здравје, кои се предизвикани од неправилно отстранување на производот. За подетални информации во врска со рециклирањето на овој производ, ве молиме контактирајте ги локалните власти, овластени сервисери или продавницата каде што сте го купиле производот.



www.beko.com

4578336403/AE
D,LT,LV,FR,SR,MK