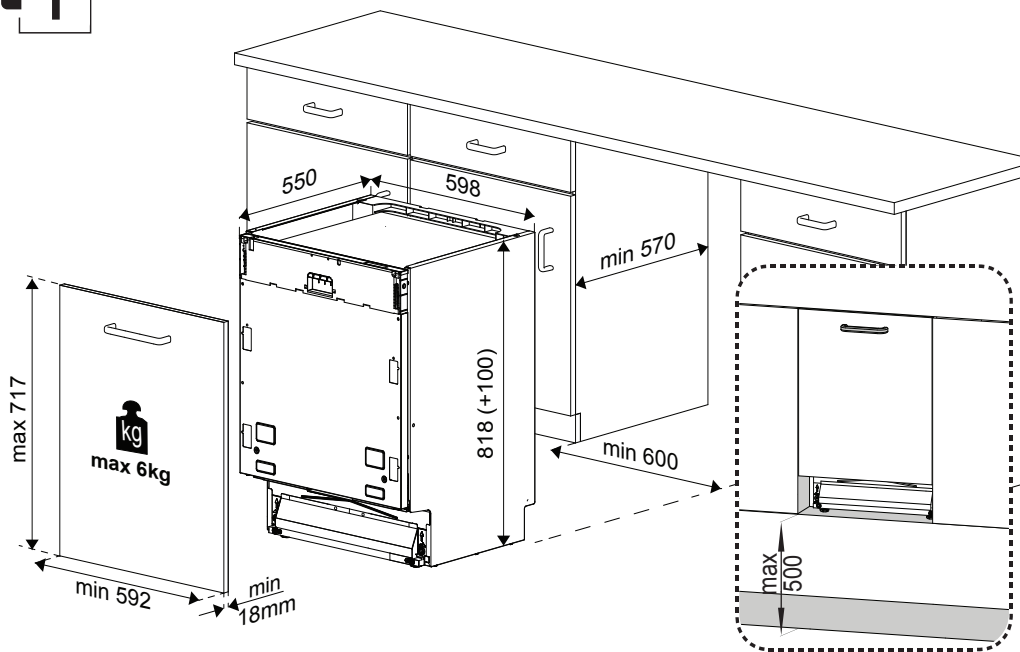


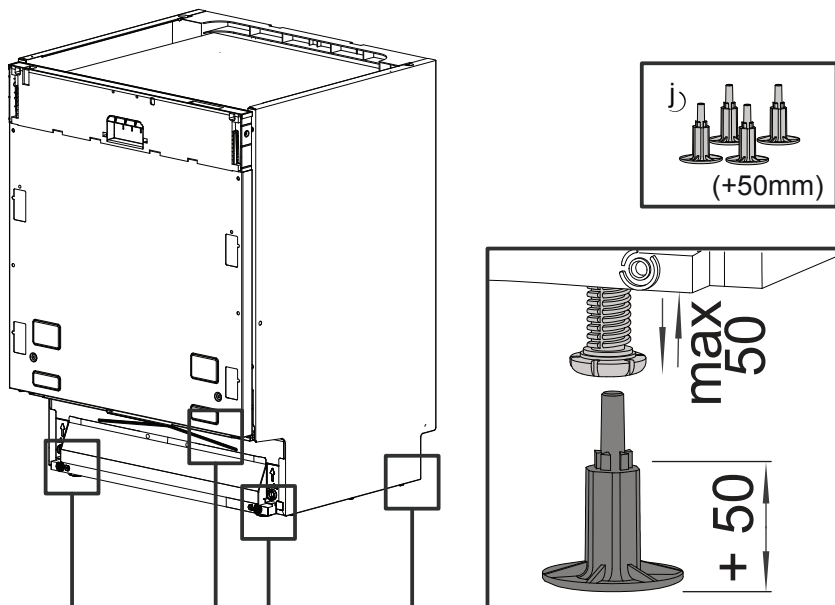
| | | | |
|--|--|--|--|
| | | | |
| | | | |
| | | | |

| | | | |
|------------------|------------------|------------------|--------------------|
| a) | b) | c) | d) Ø 3.5 x 14mm |
| e) Ø 4 x 36mm | f) Ø 4 x 25mm | g) | h) |
| i) | j) (+50mm) | k) Ø 4 x 43mm | |

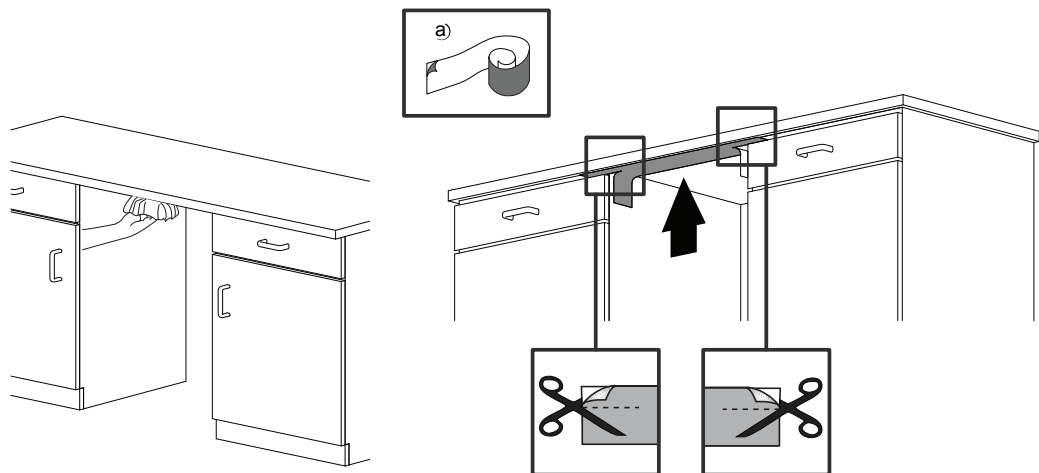
1



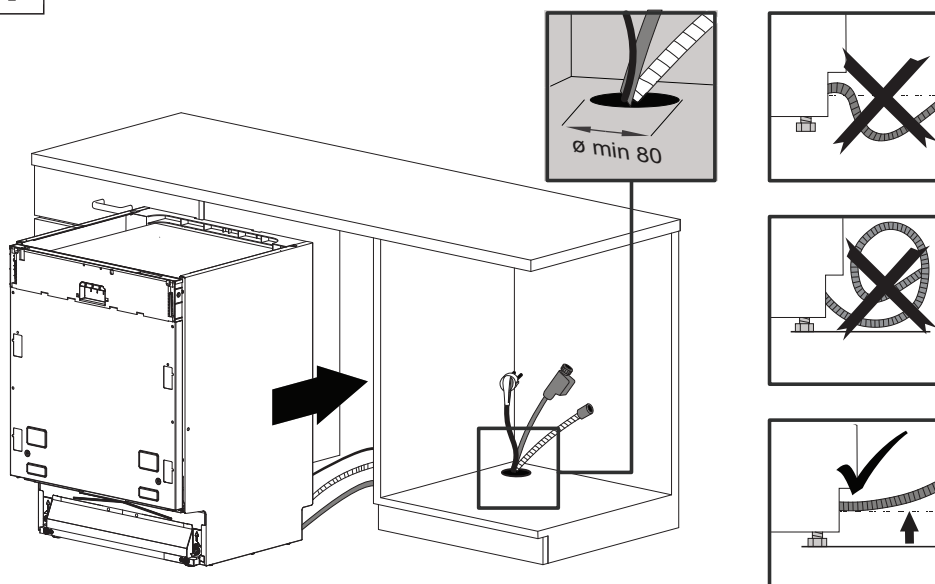
2



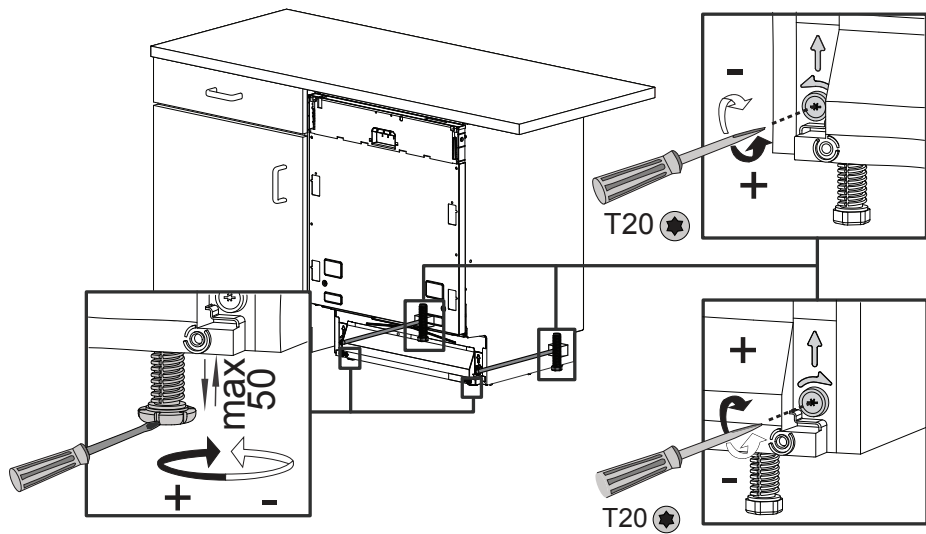
3



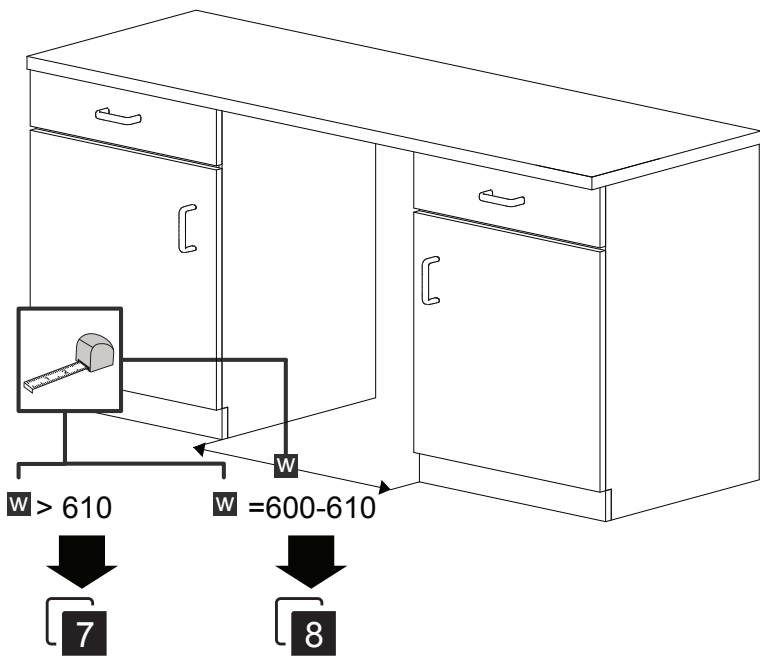
4

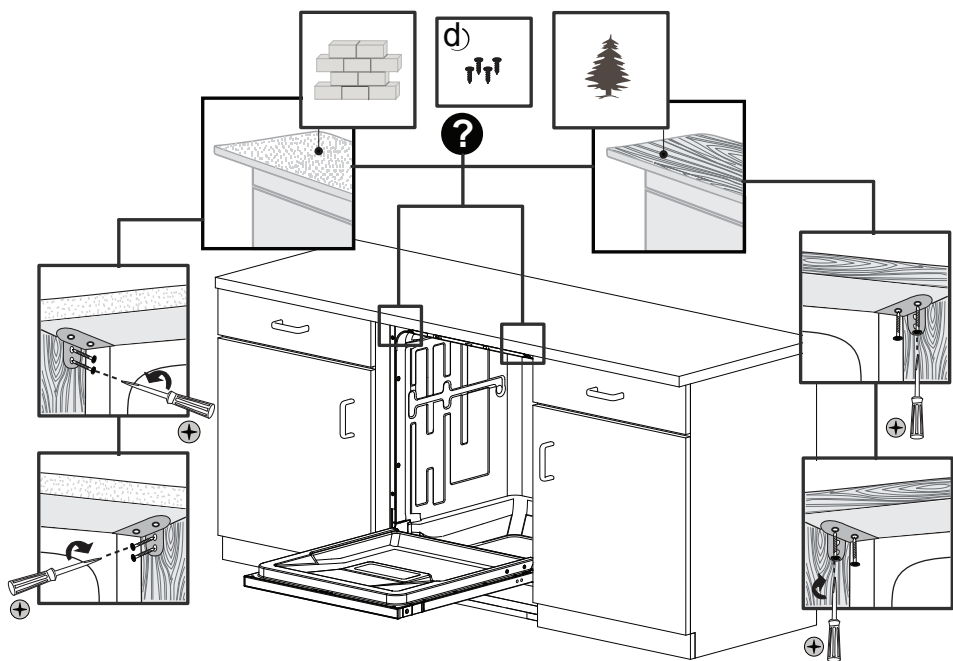
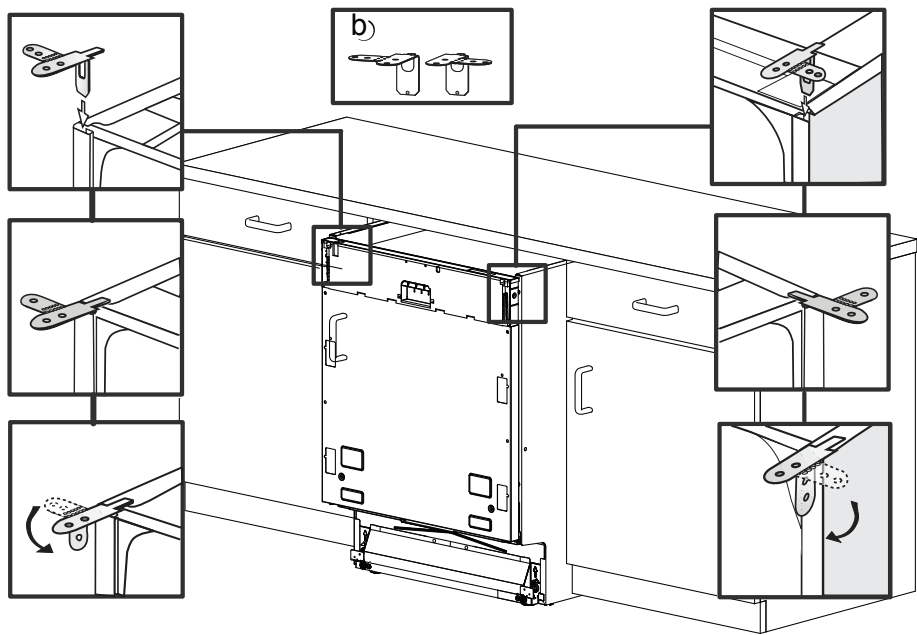


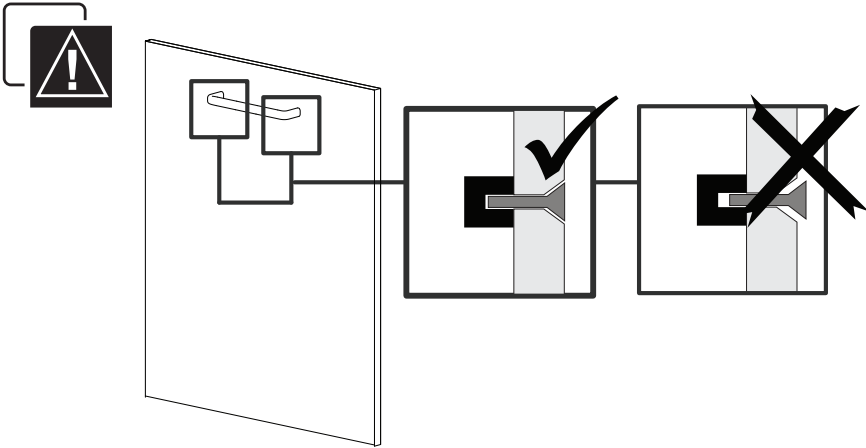
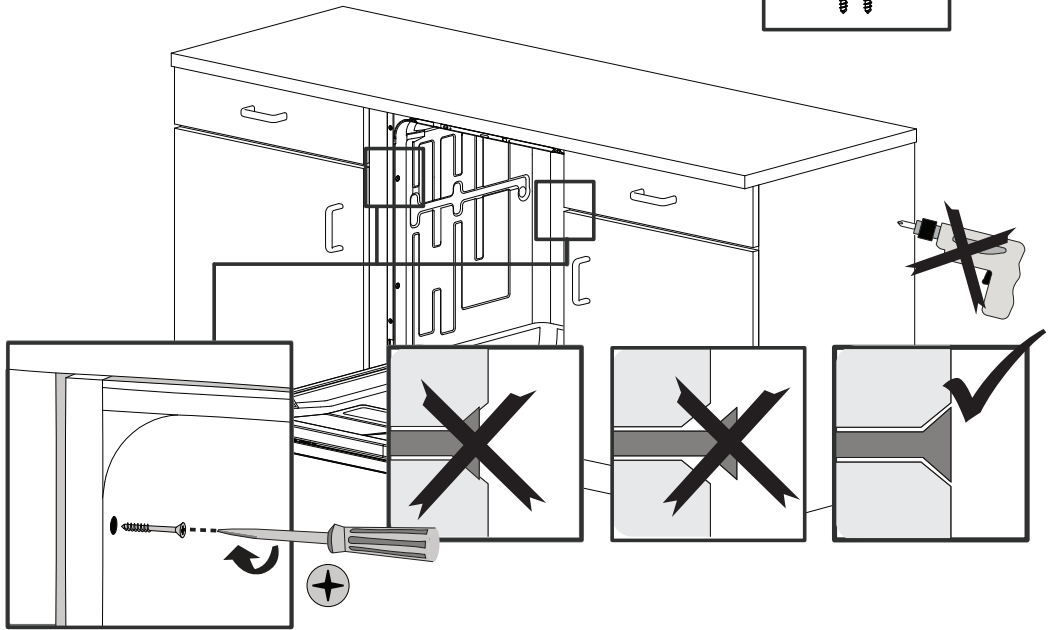
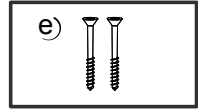
5



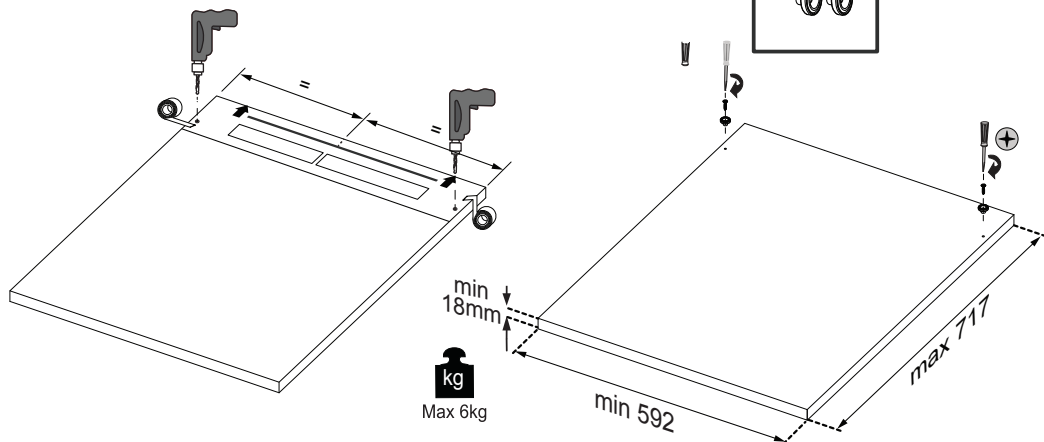
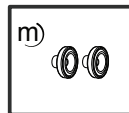
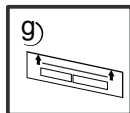
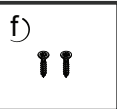
6



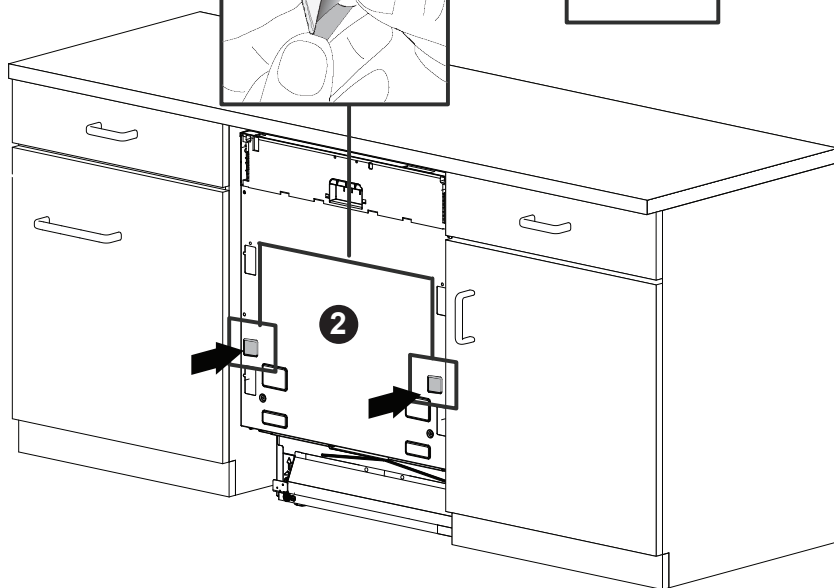
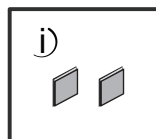
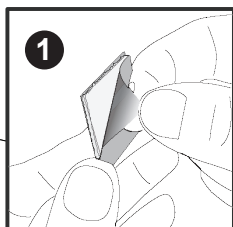




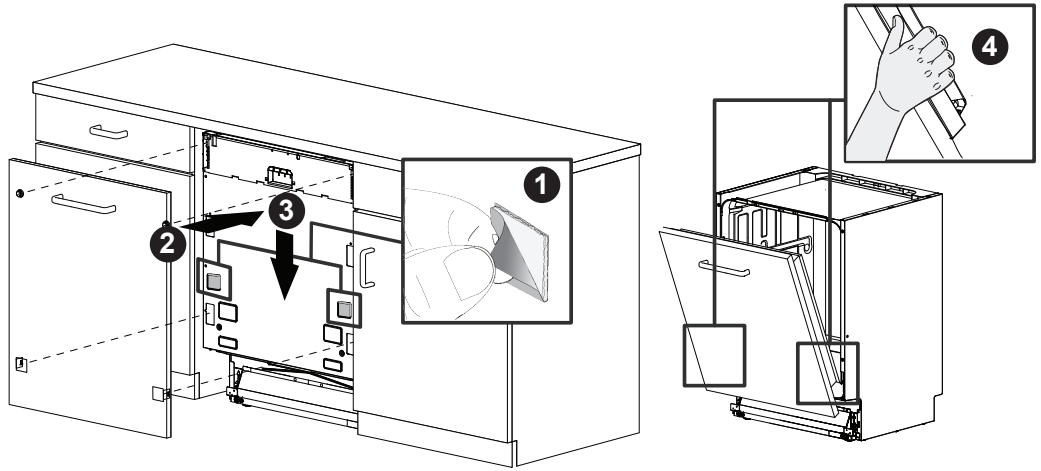
9



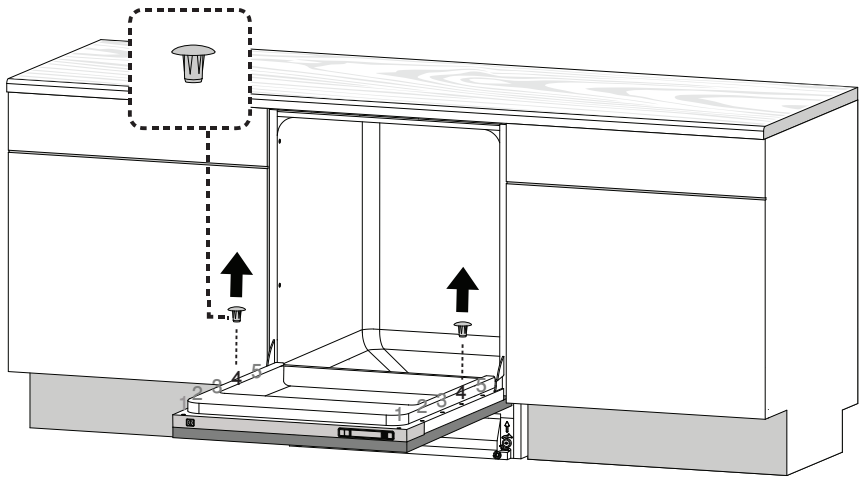
10



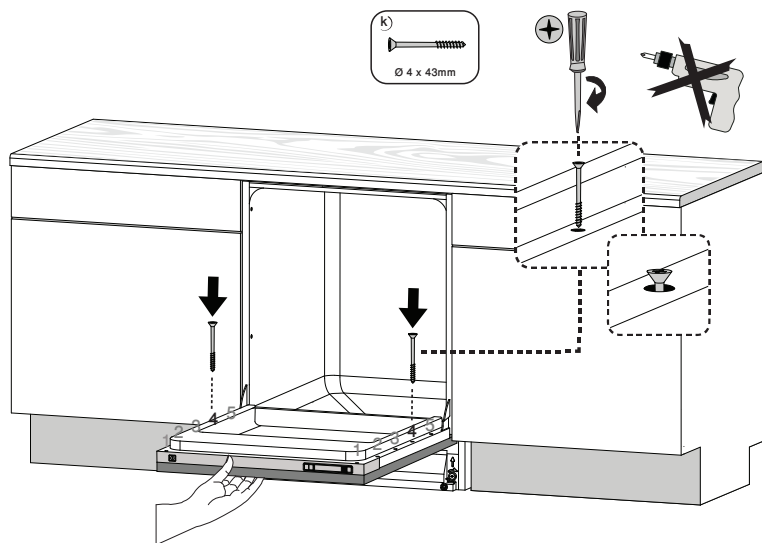
11



12



13



14

