

beko

Mašina za pranje sudova

Uputstvo za upotrebu



BDIN38641Q

17 6976 2400/ SR/ AA/ 7.10.2025 16:42
7675203977



Najpre pročitate ovaj priručnik!

Poštovani kupci,




Beko hvala što ste odabrali proizvod. Nadamo se da ćete na najbolji mogući način iskoristiti svoj uređaj koji je napravljen sa visokim kvalitetom i vrhunskom tehnologijom. Iz tog razloga, pročitate ovo uputstvo za upotrebu i sve druge prateće dokumente pažljivo pre korišćenja proizvoda.

Pratite uputstva obraćajući pažnju na sve informacije i upozorenja navedena u uputstvu za upotrebu. Na taj način štitite sebe i svoj proizvod od mogućih opasnosti.

Čuvajte uputstva za upotrebu kao referencu za buduće korišćenje. Ako ovaj uređaj predate trećem licu, priložite i ovo uputstvo za upotrebu. Uslovi garancije, načini korišćenja i rešavanja problema za vaš proizvod navedeni su u ovom priručniku.

Simboli i njihovo objašnjenje

Kroz ovo korisničko uputstvo koriste se sljedeći simboli:

	Opasnost koja bi mogla za rezultat imati smrt ili ozledu.
	Važne informacije i korisni saveti u vezi sa upotrebom.
	Pročitajte uputstvo za upotrebu!
NAPOMENA	Opasnost za proizvod ili njegovu okolinu koja može dovesti do materijalne štete.

1 Bezbednosna uputstva.....	5	6.7 Delovi koji nisu pogodni za pranje u mašini za pranje sudova	23
1.1 Namena.....	5	6.8 Stavljanje posuđa u mašinu	23
1.2 Bezbednost dece, ugroženih osoba i kućnih ljubimaca	5	6.9 Donji propeler	25
1.3 Električna bezbednost.....	6	6.10 Gornji propeler	25
1.4 Bezbednost transporta	7	6.11 Korpa za jedaći pribor.....	25
1.5 Bezbednost instalacije.....	7	6.12 Korpa za jedaći pribor.....	25
1.6 Bezbednost rada	8	6.13 Sklopive žice donje korpe.....	26
1.7 Bezbednost održavanja i čišćenja	9	6.14 Sklopive žice donje korpe.....	26
1.8 Zamena unutrašnje svetlosne sijalice	9	6.15 SoftTouch dodatna oprema	27
2 Uputstva za zaštitu životne sredine	9	6.16 Držač donjeg stakla korpe.....	27
2.1 Usklađenost sa WEEE propisima i odlaganje proizvoda u otpad	10	6.17 Višenamenska polica za servisiranje donje korpe/podesiva po visini	28
2.2 Informacije o ambalaži	10	6.18 Polica gornje korpe podesiva po visini.....	28
2.3 Usaglašenost sa WEEE direktivom i odlaganje proizvoda u otpad	10	6.19 Žica za bocu donje korpe	29
2.4 Informacije za testne zavode	10	6.20 Višenamenska servisna polica gornje korpe	29
2.5 Standardna usaglašenost i podaci o testiranju / Izjava EC-a o usaglašenosti	11	6.21 Višenamenska servisna polica gornje korpe	29
2.6 Ovaj odeljak se odnosi na proizvode sa Wi-Fi funkcijom.	11	6.22 Podešavanje visine gornje korpe..	30
2.7 Energetska nalepnica	11	6.23 Podešavanje visine gornje korpe..	31
3 Tehničke specifikacije	12	6.24 Podešavanje visine gornje korpe..	31
4 Opšti prikaz.....	13	6.25 Potporni komad za pranje tacne...	32
5 Ugradnja	14	6.26 Potporni komad za pranje tacne...	32
5.1 Pravilno mesto za instalaciju.....	14	6.27 Deo držača boce i tanjira donje korpe.....	32
5.2 Povezivanje na vodovodnu mrežu	14	6.28 Sklopive žice gornje korpe	33
5.3 Povezivanje na odvod	15	6.29 Plafonska korpa za pribor za jelo .	33
5.4 Podešavanje nogica	16	6.30 Plafonska korpa za pribor za jelo .	33
5.5 Priključivanje na napajanje električnom energijom	16	6.31 Plafonska korpa za pribor za jelo [Soft Spike]	34
6 Preliminarno	16	7 Rukovanje proizvodom.....	35
6.1 Šta treba da uradite da biste uštedeli energiju	16	7.1 Rukovanje proizvodom	35
6.2 Sistem omekšavanja vode.....	17	7.2 Tabela sa informacijama o programu i prosečnim vrednostima potrošnje	37
6.3 Prilagođavanje sistema za omekšavanje vode	17	7.3 Dodatne funkcije.....	39
6.4 Punjenje soli	19	7.4 Funkcije	40
6.5 Deterđent.....	20	7.5 Funkcije u meniju Podešavanja ...	42
6.6 Polirka	22	7.6 Promena nivoa tona upozorenja...	43
		7.7 Programiranje vremena pranja	43
		7.8 Pokretanje Ciklusa.....	43
		7.9 Otkazivanje ciklusa	44
		7.10 Indikator upozorenja na nizak nivo soli	44

7.11	Indikator upozorenja na nizak nivo sredstva za ispiranje	44
7.12	Podešavanje količine sredstva za ispiranje.....	44
7.13	Završetak programa.....	44
8	Održavanje i čišćenje	45
8.1	Održavanje i čišćenje	45
8.2	Čišćenje filtera.....	45
8.3	Čišćenje filtera creva.....	46
8.4	Čišćenje propelera.....	46
8.5	ZoneWash Čišćenje prskalice	47
9	Rešavanje problema.....	49
9.1	Kodovi grešaka, uzroci i rešenja...	49
9.2	Rešavanje problema.....	49
10	ODRICANJE ODGOVORNOSTI / UPOZORENJE	54

1 Bezbednosna uputstva

Ovaj odeljak sadrži bezbednosna uputstva koja će vam pomoći da se zaštitite od rizika od telesnih povreda ili oštećenja imovine.

Naša kompanija neće biti odgovorna za bilo kakvu štetu koja može nastati u slučaju nepoštovanja ovih uputstava.

- Postupke instalacije i popravke uvek moraju obavljati ovlašćeni servisni agenti.
- Koristite samo originalne rezervne delove i dodatnu opremu.
- Nemojte popravljati ili zamenjivati bilo koju komponentu proizvoda osim ako je to jasno navedeno u uputstvu za upotrebu.
- Nemojte vršiti tehničke izmene na proizvodu.

1.1 Namena

Ovaj proizvod je namenjen za upotrebu u domovima i sledećim vrstama zatvorenih prostora: Na primer;

- kuhinje za zaposlene u prodavnicama, kancelarijama i drugim radnim okruženjima;
- seoske kuće;
- prostori za korišćenje gostiju hotela, motela i drugih smeštajnih objekata;

- Mesta koja služe pansion sa doručkom, okruženja slična hostelu.

- Proizvod treba koristiti samo za pranje posuđa u domaćinstvu.

- Proizvod nije pogodan za komercijalnu ili javnu upotrebu.
- Životni vek proizvoda koji ste kupili je 10 godina. Ovo je period za koji su rezervni delovi potrebni za rad ovog proizvoda kako je definisano.
- Ovaj proizvod je namenjen za upotrebu u kući i ispod pulta.

1.2 Bezbednost dece, ugroženih osoba i kućnih ljubimaca

- 8 godina i starija deca i osobe sa smanjenim fizičkim, senzornim i mentalnim sposobnostima, kao i nekvalifikovane ili neiskusne osobe, mogu da koriste ovaj uređaj pod uslovom da su pod nadzorom i da su upućeni u bezbednu upotrebu uređaja, kao i u povezane opasnosti.
- Decu mlađu od 3 godine treba držati podalje od proizvoda, osim pod stalnim nadzorom.
- Deca ne treba da se igraju uređajem.

- Električni proizvodi su opasni za decu i kućne ljubimce. Deca i kućni ljubimci se ne smeju igrati sa proizvodom, penjati se na njega ili ulaziti u njega.
- Ne zaboravite da zatvorite vrata proizvoda kada napuštate prostoriju u kojoj se proizvod nalazi. Deca i kućni ljubimci se mogu zaključati unutar proizvoda i ugušiti.
- Čišćenje i korisničko održavanje ne smeju vršiti deca bez nadzora.
- Držite ambalažu dalje od dece. Opasnost od povreda i gušenja.
- Držite sve deterdžente i aditive koji se koriste u proizvodu van domašaja dece.
- Radi bezbednosti dece, isključite utikač i razbijte mehanizam za zaključavanje pre odlaganja proizvoda.
- Nemojte stezati kabl za napajanje ispod ili iza proizvoda. Ne stavljajte teške predmete na kabl za napajanje. Kabl za napajanje ne sme biti preterano savijen ili zgnječen i ne sme doći u kontakt sa bilo kojim izvorom toplote.
- Nemojte koristiti produžni kabl, višestruke utičnice ili adaptere za upravljanje proizvodom.
- Prenosne višestruke utičnice ili prenosni izvori napajanja mogu da se pregreju i izazovu požar. Stoga, ne držite više utičnica za napajanje iza i u blizini proizvoda.
- Utikač mora biti nadohvat ruke. Ako to nije moguće, električna instalacija na koju je proizvod priključen mora biti opremljena uređajem (osiguračem, prekidačem, prekidačem itd.) koji je u skladu sa električnim propisima i isključuje sve polove iz mreže.
- Ne dodirujte utikač mokrim rukama.
- Kada izvlačite utikač iz utičnice, povucite ga za utikač, a ne za kabl.

1.3 Električna bezbednost

- Proizvod se ne sme uključivati tokom instalacije, održavanja, čišćenja, popravke i transporta.
- Ako je kabl za napajanje oštećen, mora ga zameniti ovlašćeni servisni centar kako bi se sprečile moguće opasnosti.

1.4 Bezbednost transporta

- Pre transporta proizvoda, isključite utikač i odvojite priključke za odvod i dovod vode. Potpuno ispraznite vodu koja je ostala u proizvodu.
- Nemojte nositi proizvod sam jer je težak.

OBAVEŠTENJE Nemojte držati vrata ili tablu da biste pomerili proizvod.

NAPOMENA Ako morate da pomerite proizvod, pomerite ga u uspravnom položaju i držite ga za leđa. Naginjanje proizvoda prema napred može prouzrokovati da se elektronski delovi unutra pokvase i oštete.

NAPOMENA Prilikom postavljanja proizvoda na mesto nakon instalacije ili čišćenja, vodite računa da ne preklopite, stegnete ili slomite creva.

1.5 Bezbednost instalacije

- Da bi proizvod bio spreman za upotrebu, proverite informacije u uputstvu za upotrebu i uputstvima za instalaciju kako biste bili sigurni da su električna instalacija, instalacija čiste vode i odvodnjavanje odgovarajući. U suprotnom, pozovite kvalifikovanog električara i

- vodoinstalatera da izvrše neophodne aranžmane. Ovi procesi su na trošak kupca.
- Pre ugradnje proizvoda, proverite da li je proizvod oštećen. Nemojte instalirati proizvod ako je oštećen.
- Nemojte instalirati proizvod na mestima gde temperatura pada ispod 0 °C.
- Ne stavljajte proizvod na tepih ili sličnu površinu. Izaziva opasnost od požara jer ne može da izbaciti vazduh sa dna.
- Stavite proizvod na čist, ravan i tvrd pod i uravnotežite ga pomoću podesivih nožica. Ako noge nisu pravilno podešene, vrata se možda neće potpuno zatvoriti i vruća para može izaći. Može izazvati ozbiljne opekotine i povrede, a takođe može oštetiti vaš nameštaj.
- Ne postavljajte proizvod u blizini izvora toplote (radijatora, šporeta itd.) i ne postavljajte ga ispod prostora za kuvanje na ploči za kuvanje.
- Ako je proizvod namenjen za upotrebu u ormanu/ormanu/modulu, držite vrata ormara otvorena tokom rada ako nema praznina kako bi se osigurala dovoljna cirkulacija vazduha.

- Povežite proizvod sa uzemljenom utičnicom zaštićenom osiguračem u skladu sa trenutnim vrednostima navedenim na natpisnoj pločici. Neka instalaciju uzemljenja izvrši kvalifikovani električar. Nemojte koristiti proizvod bez uzemljenja u skladu sa lokalnim/nacionalnim propisima.
- Uključite proizvod u utičnicu u skladu sa vrednostima napona i frekvencije navedenim na natpisnoj pločici.
- Nemojte uključivati proizvod u utičnice koje su labave, iz utičnice, slomljene, prljave, masne, izložene riziku od kontakta sa vodom (npr. vodom koja može da curi iz radnog stola).

NAPOMENA Moraju se koristiti novi kompleti creva koji se isporučuju uz proizvod. Nemojte ponovo koristiti stare sklopove creva. Nemojte spajati creva.

NAPOMENA Povežite crevo za dovod vode direktno sa slavinom za vodu. Pritisak koji se dovodi iz slavine mora biti najmanje 0,03 MPa (0,3 bara) i ne više od 1 MPa (10 bara). Ako pritisak vode prelazi 1 MPa (10 Bar), mora se ugraditi ventil za

smanjenje pritiska. Maksimalna dozvoljena temperatura vode je 25°C.

- Postavite kabl za napajanje i creva tako da ne postoji opasnost od spoticanja.



1.6 Bezbednost rada

Treba koristiti samo deterdžente, sredstva za ispiranje i aditive namenjene mašinama za pranje sudova. Nikada ne koristite hemijske rastvarače u proizvodu. Ove supstance predstavljaju rizik od eksplozije.

Nemojte piti vodu za pranje u proizvodu.

Deterdženti za mašinu za pranje sudova sadrže jake alkalije, koje mogu biti izuzetno opasne ako se progutaju. Izbegavajte kontakt sa kožom i očima i ne dozvolite deci da priđu proizvodu kada je poklopac otvoren. Proverite da li je rezervoar za deterdžent prazan nakon završetka ciklusa pranja. Kada u potpunosti izvučete gornju i donju korpu, vrata proizvoda preuzimaju celokupno opterećenje korpi. Nemojte sedeti ili stavljati druge terete na vrata, u suprotnom se proizvod može prevrnuti.



Maksimalni kapacitet pranja proizvoda: naveden na energetske nalepnici i kartici za brzu upotrebu u tabeli ciklusa.

Da biste izbegli moguće povrede, uvek stavite dugo i šiljasto posuđe kao što su viljuške za posluživanje, noževi za hleb itd. u korpu za pribor za jelo sa šiljastim krajem nadole ili horizontalno na korpe za pranje sudova.

Ako treba da otvorite vrata dok proizvod radi, pažljivo ih otvorite. Pazite na vruću paru i prskanje tople vode.

Nemojte rukovati neispravnim ili oštećenim proizvodom.

Isključite proizvod (ili isključite osigurač na koji je priključen), zatvorite slavinu za vodu i pozovite ovlašćeni servis.

Ne stavljajte izvor plamena (zapaljenu sveću, cigaretu itd.) na ili u blizini proizvoda. Ne postavljajte zapaljive/ eksplozivne materijale u blizini proizvoda.

Ne penjite se na proizvod. Isključite proizvod iz utičnice i isključite slavinu kada nećete koristiti proizvod duže vreme.

Ovaj proizvod je dizajniran da radi do 2000 m. nadmorske visine.



1.7 Bezbednost održavanja i čišćenja



Nemojte prati proizvod prskanjem ili sipanjem vode na njega.



Nemojte koristiti oštre ili abrazivne alate za čišćenje proizvoda. Nemojte koristiti materijale kao što su sredstva za čišćenje domaćinstva, deterdženti, gas, benzin, alkohol, vosak itd.



Nosite rukavice koje ste nosili prilikom čišćenja proizvoda.



Pazite na moguće povrede prilikom čišćenja oštih površina na zadnjoj strani proizvoda!

NAPOMENA! Ne zaboravite da vratite filter uređaja nakon čišćenja. U suprotnom, pumpe se mogu začepiti i proizvod se može oštetiti.

Unutrašnje osvetljenje



Obratite se servisu kada treba da zamenite LED/sijalicu koja se koristi za osvetljenje prema modelu vaše mašine.



1.8 Zamena unutrašnje svetlosne sijalice

U zavisnosti od modela vašeg vozila, kada bude potrebno da zamenite LED svetlo / sijalicu za unutrašnje osvetljenje, obratite se ovlašćenom servisu.

2 Uputstva za zaštitu životne sredine

2.1 Usklađenost sa WEEE propisima i odlaganje proizvoda u otpad

Ovaj proizvod ne sadrži štetne i zabranjene supstance navedene u „Direktivi o kontroli otpadne električne i elektronske opreme“ koju je objavilo Ministarstvo zaštite životne sredine i prostornog planiranja Republike Turske. Usklađen je sa WEEE propisom.



Ovaj proizvod je proizveden od visokokvalitetnih delova i materijala koji se mogu reciklirati i ponovo koristiti.

Prema tome, ne odlažite proizvod zajedno sa otpadom iz domaćinstva ili ostalim otpadom na kraju njegovog korisnog veka. Odnosite ga na sabirno mesto za reciklažu električne i elektronske opreme. Obratite se lokalnim nadležnim telima u vašem području da biste saznali gde su ta sabirna mesta. Pomožite u očuvanju životne sredine i prirodnih resursa recikliranjem korišćenih proizvoda. Pre nego što odložite proizvod, isključite utikač iz struje zbog sigurnosti dece i prelomite mehanizam za zaključavanje vrata za utovar kako bi postao neupotrebljiv.

2.2 Informacije o ambalaži

Ambalaža proizvoda je izrađena od materijala koji se mogu reciklirati u skladu sa našim nacionalnim propisom. Ambalažu ne odlažite sa otpadom iz domaćinstva ili drugim vrstama otpada već je odložite u sabirne centre za ambalažu koje su navele lokalne vlasti.

2.3 Usaglašenost sa WEEE direktivom i odlaganje proizvoda u otpad



Ovaj proizvod je usaglašen sa WEEE direktivom Evropske unije (2012/19/EU). Ovaj proizvod nosi simbol klasifikacije za odlaganje električne i elektronske opreme

(WEEE).

Ovaj simbol ukazuje na to da se ovaj proizvod ne sme odlagati sa ostalim kućnim otpadom širom EU. Korišćeni uređaj mora se vratiti na službeno mesto za sakupljanje za recikliranje električnih i elektronskih uređaja. Da biste pronašli ove sisteme za sakupljanje, obratite se lokalnim nadležnim telima ili prodavcu gde je proizvod kupljen. Svako domaćinstvo igra važnu ulogu u obnavljanju i recikliranju starog aparata. Odgovarajuće odlaganje korišćenog uređaja pomaže u sprečavanju potencijalnih negativnih posledica po životnu sredinu i zdravlje ljudi.

Usaglašenost sa RoHS Direktivom


Proizvod koji ste kupili u saglasnosti je sa RoHS Direktivom Evropske unije (2011/65/EU). On ne sadrži štetne i zabranjene materijale navedene u Direktivi.

2.4 Informacije za testne zavode

Informacije potrebne za testiranje performansi su dostupne na zahtev. Svoj zahtev možete poslati putem adrese e-pošte date u nastavku:
dishwasher@standartloading.com

U svojoj e-pošti sa zahtevom obavezno navedete svoje kontakt podatke, kao i kôd, inventarni broj i serijski broj proizvoda koji treba testirati. Kod proizvoda, inventarni broj i serijski broj mogu se pronaći na tipskoj nalepnici pričvršćenoj na bočnoj strani vrata.

2.5 Standardna usaglašenost i podaci o testiranju / Izjava EC-a o usaglašenosti

 Razvoj, proizvodnja i prodaja ovog proizvoda se sprovode u skladu sa sigurnosnim propisima svih relevantnih direktiva Evropske zajednice. 2014/35/EU, 2014/30/EU, 93/68/EC, IEC 60436 / EN 60436

2.6 Ovaj odeljak se odnosi na proizvode sa Wi-Fi funkcijom.

Frekvencijski opseg 2,4Ghz

Maks. snaga provodljivosti: < 100mW


Izjavom o usaglašenosti za Arcelik A.S.

izjavljuje se da je ovaj uređaj u skladu sa Direktivom 2014/53/EU.

Kompletan tekst Deklaracije o usaglašenosti sa EU nalazi se na internet stranici:

Proizvodi, adresa
support.beko.com

2.7 Energetska nalepnica

 Tehničkim informacijama o proizvodu možete pristupiti skeniranjem QR koda na energetske nalepnici pomoću mobilnog uređaja povezanog na internet.



XXXXXXXXXX (*)



3 Tehničke specifikacije

Maksimalni kapacitet pranja: Naznačeno na energetske nalepnici i kartici sa sažetim uputstvima za upotrebu pod Tabelom ciklusa.
Visina: Za informacije o visini pogledajte uputstvo za instalaciju.
Širina: 60
Dubina: 55-60
Dovod električne energije: 220-240 V, 50 Hz
Ukupna snaga napajanja: 1800-2100 W
Snaga grejača: 1800 W
Ukupna struja: 10 A *
Snaga pumpe: 105 W
Napajanje ispusne pumpe: 30 W *
* Detaljne električne vrednosti pogledajte na tipskoj nalepnici na vratima mašine za pranje posuđa.
Pritisak vode 0,3 - 10 bara (= 3 - 100 N/cm ² = 0.03-1.0 Mpa)



Tehničke specifikacije se mogu menjati bez prethodnog upozorenja u cilju poboljšanja kvaliteta uređaja.



Slike u ovom uputstvu su šematske i možda se neće u potpunosti poklapati s uređajem.



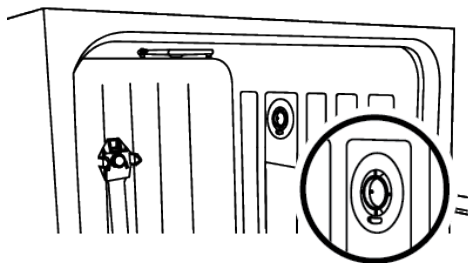
Vrednosti date na uređaju ili pratećoj dokumentaciji su laboratorijska očitavanja u skladu sa odgovarajućim standardima. Ove vrednosti mogu da se razlikuju u zavisnosti od korišćenja i ambijentalnih uslova.

4 Opšti prikaz

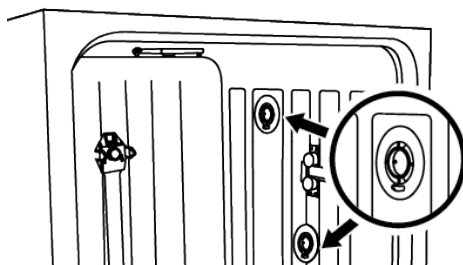


- | | |
|---|--------------------------------------|
| 1 Gornja korpa | 2 Gornja prskalica |
| 3 Donja prskalica | 4 Korpa za pribor (zavisi od modela) |
| 5 Vrata | 6 Tipska nalepnica |
| 7 Kontrolna tabla | 8 Odeljak za deterdžent |
| 9 Donja korpa | 10 Filteri |
| 11 Poklopac odeljka za so | 12 Šina gornje korpe |
| 13 Korpa za pribor na vrhu (zavisi od modela) | 14 Gornja ploča (zavisi od modela) |
| 15 Gornji propeler (zavisi od modela) | |

16. Sistem sušenja sa ventilatorom (zavisno od modela)



16. Sistem sušenja sa ventilatorom (zavisno od modela)



Tipiska nalepnica se razlikuje u zavisnosti od modela.



Ilustracija 1:

5 Ugradnja



Prvo pročitajte odeljak „Bezbednosna uputstva“!

Priprema električnih instalacija, dovoda čiste vode i odvoda otpadne vode na mestu na kojem će proizvod biti postavljen je odgovornost kupca. Pre nego što pozovete ovlašćeni servis da pripremi proizvod za upotrebu, ako priprema električnih instalacija, dovoda čiste vode i odvoda otpadne vode nije odgovarajuća, pozovite kvalifikovanog električara i vodoinstalatera da izvrše potrebna prilagođavanja.



Instalaciju i električne priključke mora da izvrši ovlašćeni servis. Proizvođač ne snosi odgovornost za bilo kakve štete koje mogu nastati kao rezultat rada obavljenog od strane neovlašćenih lica.



Pre ugradnje proizvoda, pregledajte da li na proizvodu ima bilo kakvih oštećenja. Ne ugrađujte proizvod ako je oštećen. Oštećeni proizvodi predstavljaju opasnost za vašu sigurnost.



Za samostojeće i modele ispod radnog stola, ne uklanjajte donju ploču uređaja. Time će garancija biti poništena.

- Kada postavljate proizvod na mesto nakon instalacije ili čišćenja, uverite se da creva za dovod i odvod vode nisu savijena, stisnuta ili prelomljena.

- Pazite da ne oštetite pod, zid, cevi itd. prilikom postavljanja proizvoda. Ne držite za vrata i/ili panel prilikom premeštanja proizvoda.

5.1 Pravilno mesto za instalaciju

- Ne sme biti nikakvih zaključanih, kliznih ili vrata sa šarkama na mestu gde je proizvod postavljen, koja bi ograničila potpuno otvaranje vrata.
- Proizvod postavite na čvrstu i ravnu površinu koji ima dovoljnu nosivost! Postavljanje mašine za pranje posuđa na ravnu površinu je neophodno za pravilno i čvrsto zatvaranje vrata.
- Ne ugrađujte proizvod na mesta gde temperatura pada ispod 0°C.
- Postavite proizvod na čvrst pod. Ne postavljajte ga na tepih sa dugim vlaknima ili sličnu površinu.
- Odaberite mesto gde možete lako i brzo puniti i prazniti posuđe.
- Postavite proizvod blizu slavine i odvoda. Odaberite lokaciju proizvoda tako da ga ne morate menjati nakon što je povezan.



Ne stavljajte proizvod na kabl za napajanje. Kabl može biti oštećen, što može predstavljati rizik od električnog udara ili požara.

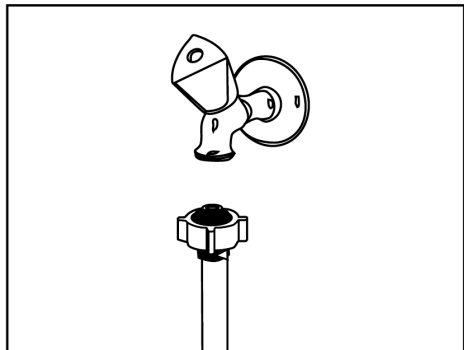
5.2 Povezivanje na vodovodnu mrežu

Kako biste sprečili da prljavština (pesak, glina, rđa, itd.) iz gradske mreže ili vašeg sistema za vodosnabdevanje ošteti mašinu

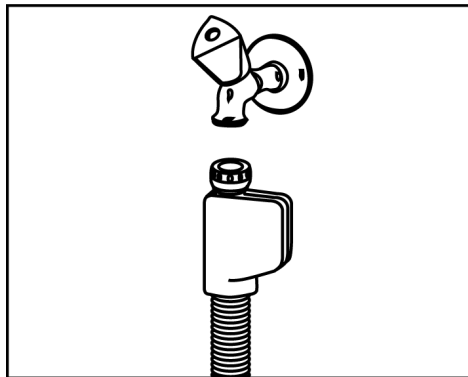
za pranje posuđa i vaše posuđe, preporučujemo instalaciju filtera na početku dovoda vode.

Maksimalna dozvoljena temperatura ulaza za vodu:

- Sa modelima koji imaju funkciju AquaSafe+ iznosi 60°C.
- Do 25°C za ostale modele.



AquaSafe+ funkcija



- Zaštitite AquaSafe+ od curenja vode na početku creva. Kontakt vode sa kutijom ventila sistema mora biti sprečen. U suprotnom, električni delovi će biti oštećeni.
- Nemojte skraćivati crevo na bilo koji način niti ga produžavati dodatnim delovima jer crevo sadrži električne priključke i komponente.
- Ako je sistem oštećen, isključite proizvod s napajanja i nazovite ovlašćeni servis.

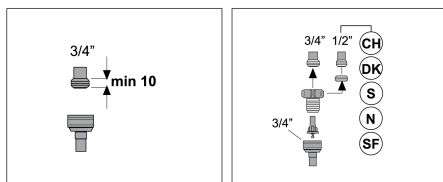
Mašina za pranje posuđa ne sme biti povezana sa uređajima za toplu vodu ili bojlerima koji rade po sistemu protočne vode.

NAPOMENA Na novom proizvodu nemojte koristiti stara ili korišćena creva za dovod vode. Koristite novo ulazno crevo za vodu koje je isporučeno sa mašinom za pranje posuđa. Ne spajajte creva.

NAPOMENA Crevo za dovod vode direktno povežite na slavinu za vodu. Pritisak iz slavine treba da bude minimalno 0,3 bara i ne više od 10 bara. Ako pritisak vode nadmašuje 10 bara, potrebno je postaviti ventil za smanjenje pritiska.

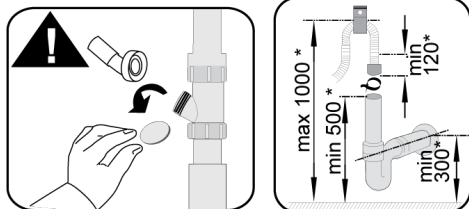
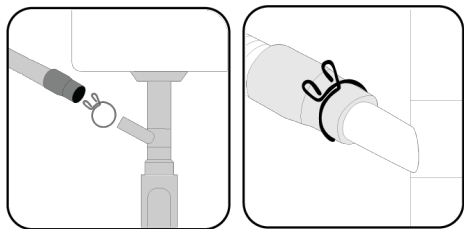
NAPOMENA Creva za dovod i ispuštanje vode uvek moraju da budu dobro učvršćena i neoštećena.

NAPOMENA: Nakon povezivanja, potpuno otvorite slavinu i proverite da li ima curenja vode.



5.3 Povezivanje na odvod

Crevo za odvod vode može se direktno povezati na odvod otpadne vode ili na odvod sudopere. Detaljnije informacije pogledajte u uputstvima za instalaciju isporučena uz vašu mašinu za pranje posuđa.



* mm

Odvod otpadne vode mora biti povezan na kanalizaciju i ne sme biti povezan na površinske vode.

5.4 Podešavanje nogica

Ako se vrata proizvoda ne zatvaraju pravilno ili se tresu kada ih nežno gurnete rukom, to znači da nogice nisu podešene. Podesite nogice proizvoda kako je prikazano u uputstvu za instalaciju isporučenom uz proizvod.



Vrela para može izaći ako vrata mašine za pranje posuđa nisu pravilno podešena. Ozbiljne opekotine mogu izazvati povrede i oštetiti vaš nameštaj.

6 Preliminarno



Prvo pročitajte odeljak „Bezbednosna uputstva“!

6.1 Šta treba da uradite da biste uštedeli energiju

Sledeće informacije će vam pomoći da koristite proizvod na ekološki i energetski štedljiv način.

Očistite sav grubi otpad sa posuđa pre nego što ga stavite u mašinu.

5.5 Priklučivanje na napajanje električnom energijom



Povežite proizvod sa uzemljenom utičnicom zaštićenom osiguračem u skladu sa vrednostima navedenim u tabeli „Tehničke specifikacije“. Naša firma neće biti odgovorna za bilo kakva oštećenja do kojih može da dođe kad se proizvod koristi bez uzemljenja u skladu sa lokalnim propisima.

- Priključak mora biti usklađen s nacionalnim propisima.
- Utikač kabla za napajanje mora biti lako dostupan nakon instalacije.
- Proizvod priključite na uzemljenu utičnicu koja je zaštićena osiguračem od 16 ampera.
- Navedena voltaža mora da bude jednaka voltaži vaše električne mreže.



Ne priključujte na produžne kablove ili višestruke utičnice.



Oštećeni kabl za napajanje mora biti zamenjen od strane ovlašćenog servisa.



Ne preporučuje se prethodno čišćenje posuđa pre stavljanja u mašinu, jer će to prouzrokovati potrošnju energije i vode.



Pranje posuđa mašinom za pranje sudova troši manje energije i vode nego ručno pranje.

Nakon što je mašina potpuno napunjena, pokrenite je.

Prilikom izbora programa obratite pažnju na tabelu „Informacije o programu i prosečne vrednosti potrošnje“.

Nemojte koristiti više deterdženta nego što je preporučeno na pakovanju deterdženta.

6.2 Sistem omekšavanja vode

Uređaj ima poseban sistem za omekšavanje vode koji smanjuje tvrdoću vode iz mreže. Ovaj sistem omekšava vodu do potrebnog nivoa za pranje posuđa do željenog kvaliteta.



Ako je tvrdoća vode iz slavine veća od 7°dH, treba je omekšati. U suprotnom, joni tvrdoće će se akumulirati na opranim predmetima i mogu uticati na performanse pranja, poliranja i sušenja mašine.

Podešavanje sistema za omekšavanje vode

Kada je sistem za omekšavanje vode pravilno podešen, efikasnost pranja će se povećati.

Prvo pročitajte odeljak o podešavanju sistema za omekšavanje vode.

Regeneracija sistema za omekšavanje vode može se izvršiti u svim programima tokom koraka sušenja. Kada se izvrši proces regeneracije, povećava se trajanje, potrošnja energije i vode programa. Za proces regeneracije; kada mašina za pranje sudova radi sa dovodom vode od 14 dH pod standardnim uslovima u programu Eco 50°C, učestalost procesa regeneracije, maksimalno dodatno vreme, potrošnja vode i energije u zavisnosti od potrošnje vode u programu Eco 50°C dati su u tabeli ispod.

Eco 50°C potrošnja vode (l)	... ciklus, a zatim obnavljanje	Dodatno vreme (min)	Dodatna potrošnja vode (l)	Dodatna potrošnja energije (kWh)
12,3-14,7	5	5	3.0	0.05
9,6-12,2	6	5	3.0	0.05
9,0-9,5	7	5	3.0	0.05
8.0-9.0	8	5	3.0	0.05
7,0-7,9	9	5	3.0	0.05

Za potrošnju vode u programu Eco 50°C vaše mašine za pranje sudova, pogledajte tabelu sa informacijama o programu i prosečnim vrednostima potrošnje koja je data u tabeli programa.

6.3 Prilagođavanje sistema za omekšavanje vode

Pravilno podešavanje sistema omekšavanja vode poboljšaće performanse pranja, ispiranja i sušenja vaše mašine za pranje suđa.

NAPOMENA! Da biste podesili sistem, prvo saznajte nivo tvrdoće vode kod vas u ovlašćenom servisu u vašem kraju i prilagodite ga kako je dalje opisano.

Nakon određivanja tvrdoće vode:

1. Nakon uključivanja mašine za pranje sudova, pritisnite taster Meni na 3 sekunde.



U nekim modelima treba samo jednom pritisnuti taster menija da biste pristupili meniju podešavanja.

2. Krećite se pomoću dugmadi <- i +> dok se ne upali indikator za podešavanje tvrdoće vode (na ekranu se pojavi pozicija „f“).

3. Postavite tvrdoću vode na odgovarajući nivo za tvrdoću vode s vodovoda pomoću tipke za Odabir vremena pranja. Za ispravno podešavanje, pogledajte „Tabela podešavanja nivoa tvrdoće vode“.

4. Sačuvajte pritiskom na tipku Uključivanje/Isključivanje.







Nivo tvrdoće	Tvrdoća za englesko područje °dE	Tvrdoća za nemačko područje °dH	Tvrdoća za francusko područje °dF	Indikator nivoa tvrdoće vode
0. Nivo 	0-5	0-4	0-8	Postavite tvrdoću vode u položaj 1 pritiskom na tipku za odabir. (r1)
1. Nivo 	6-9	5-7	9-13	Postavite tvrdoću vode u položaj 1 pritiskom na tipku za odabir. (r1)
2. Nivo 	10-15	8-12	14-22	Postavite tvrdoću vode u položaj 2 pritiskom na tipku za odabir. (r2)
3. Nivo 	16-19	13-15	23-27	Postavite tvrdoću vode u položaj 3 pritiskom na tipku za odabir. (r3)
4. Nivo 	20-24	16-19	28-34	Postavite tvrdoću vode u položaj 4 pritiskom na tipku za odabir. (r4)
5. Nivo 	25-62	20-50	35-90	Postavite tvrdoću vode u položaj 5 pritiskom na tipku za odabir. (r5)

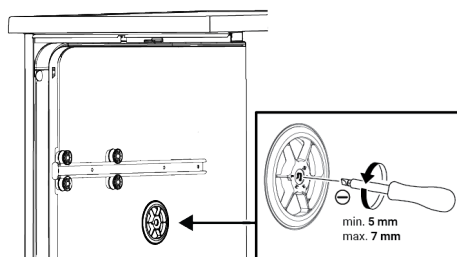
Tabela 1: Tabela podešavanja nivoa tvrdoće vode

Postavite isti nivo tvrdoće vode koji ste podesili na kontrolnoj tabli sa prekidačem za podešavanje regeneracije. Na primer, ako je podešavanje koje ste postavili na kontrolnoj tabli 3, podesite prekidač za prilagođavanje regeneracije na 3.

- Ako je tvrdoća vode koju koristite iznad 50°dH (tvrdoća vode u Francuskoj) ili ako koristite vodu iz bunara, preporučuje se upotreba filtera i prečišćivača vode.
- Ako je tvrdoća vode koju koristite ispod 7° dH, ne morate da koristite so u mašini za pranje suđa. U ovom slučaju, „Indikator niskog nivoa soli“ na kontrolnoj tabli vaše mašine za pranje suđa će neprekidno svetleti.
- Ako je vaše podešavanje tvrdoće vode na nivou 1, „Indikator niskog nivoa soli“ će i dalje neprekidno svetleti iako vam nije potrebno koristiti so. Ako dodate so u ovoj poziciji, so neće biti potrošena i lampica se neće upaliti.

i U slučaju selidbe, trebalo bi da ponovo podesite tvrdoću vode vaše mašine za pranje suđa prema tvrdoći vode mesta u koje se selite, uzimajući u obzir gore navedene informacije. Ako je podešavanje tvrdoće vode na vašoj mašini za pranje suđa već podešeno ranije, poslednje podešavanje tvrdoće vode će biti prikazano na ekranu vaše mašine za pranje suđa.

Mehaničko prilagođavanje tvrdoće vode



Podešavanje za negu staklenog posuđa se koristi za menjanje nivoa tvrdoće vode prethodno omekšane vode za pranje u mašini za pranje suđa. Izvršite

prilagođavanje prema podešavanju tvrdoće vode. Izvršite podešavanje koristeći široki, ravni odvijač. Odvijačem okrenite mehanički prekidač za podešavanje nege staklenog posuđa. Samo okrenite mehanički prekidač u isti položaj u koji je podešena tvrdoća vode.

Na primer:

Postavite prekidač za mehaničko prilagođavanje za negu staklenog posuđa u položaj 3 za tvrdoću vode „r3“

Postavite prekidač za mehaničko podešavanje za negu staklenog posuđa u položaj 4 za tvrdoću vode „r4“

6.4 Punjenje soli

Da bi mašina neprekidno radila sa istim performansama, potrebno je obnoviti sistem za omekšavanje vode. U tu svrhu se koristi so za mašinu za pranje sudova.



Koristite samo specijalnu so za omekšavanje proizvedenu za upotrebu u mašinama za pranje sudova.

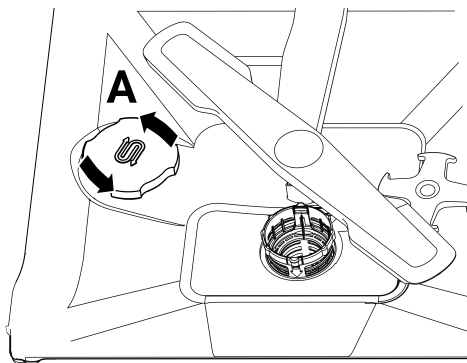


Preporučuje se upotreba granuliranih ili praškastih soli za omekšavanje u sistemu za omekšavanje vode. Nemojte koristiti kuhinjsku so, kamenu so itd. koja se ne rastvara u vodi u potpunosti. U suprotnom, performanse sistema mogu vremenom da se pogoršaju.

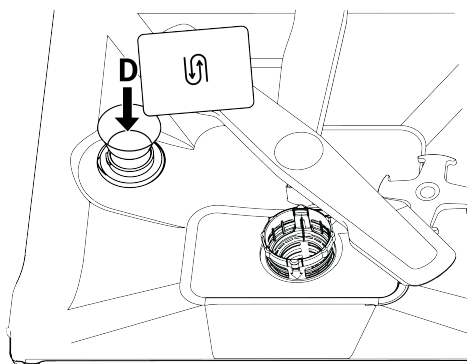


Odeljak za so se puni vodom kada uključite mašinu, pa napunite odeljak za so pre pokretanja mašine.

1. Da biste dodali so za omekšavanje, prvo uklonite donju korpu.
2. Otvorite poklopac odeljka za so okretanjem u smeru suprotnom od kazaljke na satu (A).



3. Dodajte 1 litar vode u odeljak za so samo kada prvi put koristite uređaj.
4. Napunite posudu za so solju (D). Mešajte kašikom da biste ubrzali rastvaranje soli u vodi.



U odeljak za so možete staviti oko 2 kg soli za omekšavanje.

5. Kada se odeljak napuni, vratite poklopac i okrenite ga.



So treba dodati neposredno pre pokretanja mašine. Na taj način se prelivena slana voda odmah čisti i sprečava se rizik od korozije unutar mašine. Ako nećete odmah da perete, pokrenite mašinu praznu i bez deterdženta u najkraćem programu.



U zavisnosti od različitih brendova soli na tržištu i tvrdoće vode, može biti potrebno nekoliko sati da se so rastvori u vodi. Stoga, nakon što se so napuni u mašinu, "Indikator upozorenja na nedostatak soli" će nastaviti da svetli tokom određenog vremenskog perioda.

6.5 Deterdžent

U mašini možete koristiti prašak, tečnost/gel i deterdžent za tablete.



Koristite samo deterdžente namenjene za upotrebu u mašinama za pranje sudova. Preporučujemo da ne koristite deterdžente koji sadrže hlor ili fosfate, jer su štetni za životnu sredinu.

Punjenje deterdženta

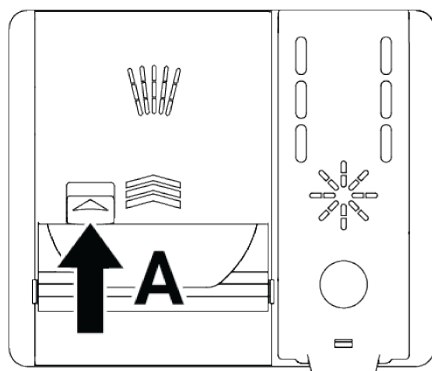
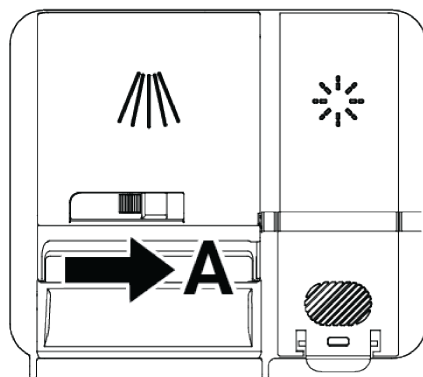
Da biste dobili dobre rezultate pranja i sušenja, obratite pažnju na upozorenja navedena na ambalaži deterdženta. Za dodatna pitanja obratite se proizvođaču deterdženta.



Ne stavljajte rastvarače u odeljak za deterdžent. Postoji opasnost od eksplozije!

Stavite deterdžent u odeljak za deterdžent neposredno pre pokretanja mašine na sledeći način.

1. Otvorite poklopac odeljka za deterdžent tako što ćete gurnuti zasun udesno (A). (u zavisnosti od modela)

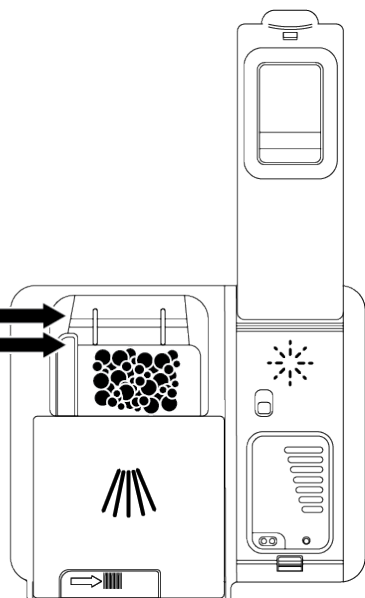


2. Stavite navedenu količinu praha, tečnosti/gela ili deterdženta za tablete u odeljak.



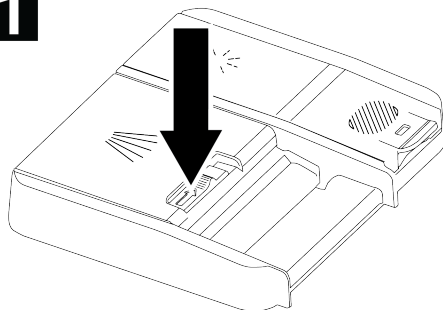
Unutar odeljka za deterdžent nalaze se ravne linije koje će vam pomoći da koristite odgovarajuću količinu deterdženta u prahu. Kada je odeljak za deterdžent pun, potrebno je 45 cm³ deterdženta. U zavisnosti od nivoa punjenja mašine i / ili prljavštine posuđa, napunite odeljak za deterdžent do nivoa od 15 cm³ ili 25 cm³. U slučaju deterdženta za tablete, dovoljna je jedna tableta.

25 cm³
15 cm³

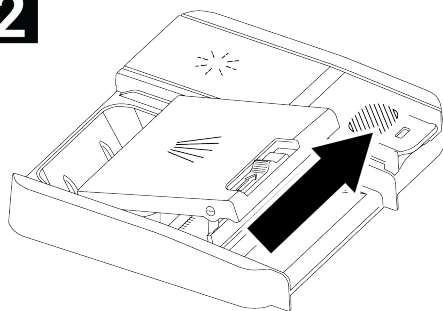


3. Zatvorite poklopac odeljka za deterdžent tako što ćete ga gurnuti u smeru strelice. Zvuk „klik“ će se čuti kada se poklopac zatvori.

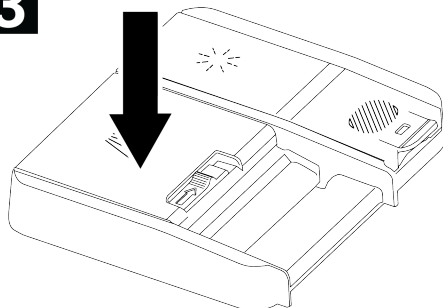
1



2



3



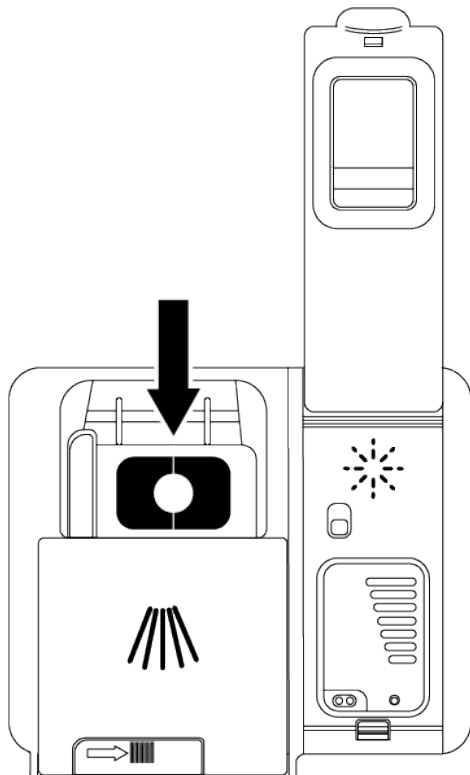
Pošto rastvorljivost tablet deterdženata varira u zavisnosti od temperature i vremena, obavezno koristite prašak ili tečni / gel deterdžent u kratkim programima bez prethodnog pranja.

Deterdženti za tablete

Pored klasičnih tablet deterdženata, na tržištu postoje i tablet deterdženti koji sadrže so za omekšavanje vode i/ili sredstvo za ispiranje. Neki takođe sadrže posebne komponente kao što su zaštita od stakla i zaštita od nerđajućeg čelika. Ove

tablete rade do određenog nivoa tvrdoće vode (21°dH). Iznad ovog nivoa, zajedno sa deterđentom za tablete treba koristiti so za omekšavanje vode i sredstvo za ispiranje.

Najbolje performanse pranja u mašinama za pranje sudova postižu se odvojenom upotrebom deterđenta, sredstva za ispiranje i soli za omekšavanje vode.



Kada koristite deterđente za tablete, sledite uputstva proizvođača na pakovanju deterđenta.

Ako je vaše posuđe mokro kada se ciklus pranja završi i/ili vidite mrlje od kamenca, posebno na čašama, obratite se proizvođaču deterđenta.

Kada pređete sa deterđenta za tablete na deterđent za prah:

- Proverite da li su odeljci za so i sredstvo za ispiranje puni.

- Postavite postavku tvrdoće vode u najviši položaj i pokrenite program pranja sa praznom mašinom.
- Nakon praznog pranja, ponovo podesite tvrdoću vode koja odgovara vašoj vodi iz slavine tako što ćete pogledati uputstvo za upotrebu.
- Podesite podešavanje sredstva za ispiranje na odgovarajući način.

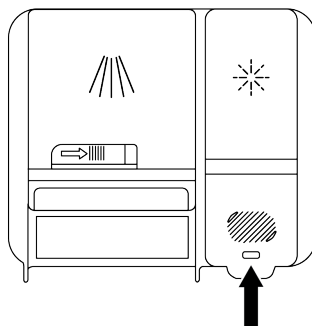
6.6 Polirka

Sredstvo za ispiranje koje se koristi u mašinama za pranje sudova je specijalno jedinjenje dizajnirano da poveća efikasnost sušenja i spreči ostatke vode ili kamenca da ostanu na opranim predmetima. Stoga treba voditi računa da postoji sredstvo za ispiranje u odeljku sredstva za ispiranje i da se koriste samo sredstva za ispiranje koja se proizvode za upotrebu u mašinama za pranje sudova.

Punjenje sredstva za ispiranje

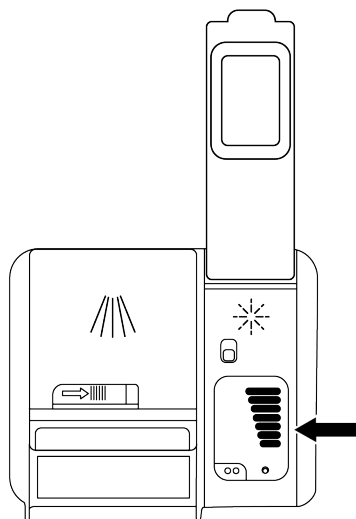
1. Otvorite poklopac sredstva za ispiranje pomoću brave.

1



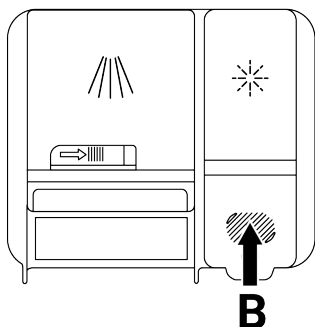
2. Napunite odeljak do **MAKSIMALNOG** nivoa.

2



3. Zatvorite poklopac odeljka tako što ćete ga lagano pritisnuti.

3



4. Ako nakon pranja na posuđu postoje tragovi vode, potrebno je povećati stepen podešivača, a ako ostane plava oznaka kada se ručno briše, potrebno ju je smanjiti. Ovo podešavanje je podešeno na položaj 3 prilikom napuštanja fabrike.



Podešavanja sredstva za ispiranje su objašnjena pod naslovom "Podešavanje količine sredstva za ispiranje" u operativnom delu mašine.



Obrišite sva sredstva za ispiranje koja se izlivaju izvan odeljka. Slučajno proliveno sredstvo za ispiranje će izazvati penu i smanjiti performanse pranja.

6.7 Delovi koji nisu pogodni za pranje u mašini za pranje sudova

- Nikada ne perite posuđe kontaminirano pepelom cigareta, ostacima sveća, lakom, bojom, hemikalijama itd. u mašini.
- Nemojte prati viljuške, kašike i noževe drvenim ili koštanim ručkama, lepljenim delovima, plastičnim delovima koji nisu otporni na toplotu, bakarnim i limenim posudama u mašini.



Može da se pere u mašini za sudove, kao i kod pranja ruku, može doći do promene boje i zatamnjenja dekorativnih dezena na porcelanu, aluminijumu i srebru. Neki delikatni tipovi stakla i kristala mogu vremenom da izgube transparentnost. Preporučujemo da obratite posebnu pažnju na to da li je novo posuđe koje kupite bezbedno za pranje u mašini za sudove.

6.8 Stavljanje posuđa u mašinu

Ako pravilno postavite posuđe u skladu sa kapacitetom pranja vaše mašine za pranje sudova, koristićete mašinu na najbolji način u pogledu potrošnje energije, performansi pranja i sušenja.

- Pre stavljanja posuđa u mašinu, sastružite sve ostatke hrane (kosti, semenke voća, itd.) na njima.
- Ako je moguće, stavite tanke komade uskog tela u srednje odeljke korpi.
- Stavite veoma prljave i velike predmete u donju korpu, a male, osetljive i lake predmete u gornju korpu.

- Postavite duboke posude kao što su činije, čaše i lonci sa ustima okrenutim nadole. To će sprečiti akumulaciju vode u njima.

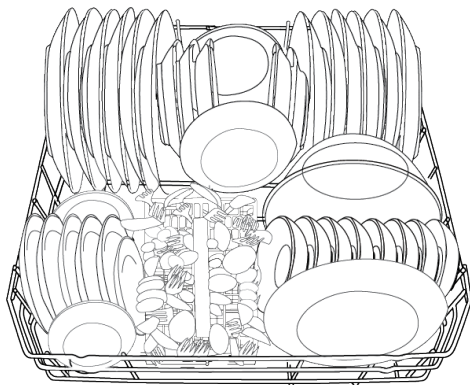


Da biste sprečili moguće povrede, uvek stavite dugo i oštro posuđe kao što su viljuške za posluživanje, noževi za hleb itd. u korpu za pribor za jelo sa oštrim tačkama okrenutim nadole ili horizontalno na korpe za posuđe.

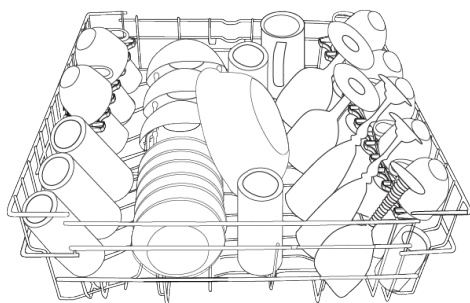
Prvo ispraznite posuđe u donjoj korpi, a zatim posuđe u gornjoj korpi.

Primeri alternativnog rasporeda korpi

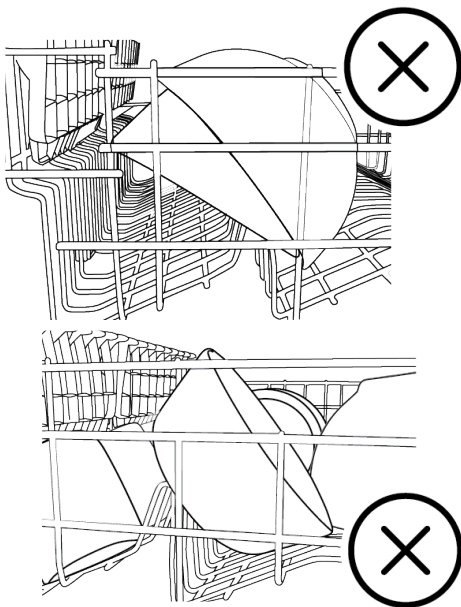
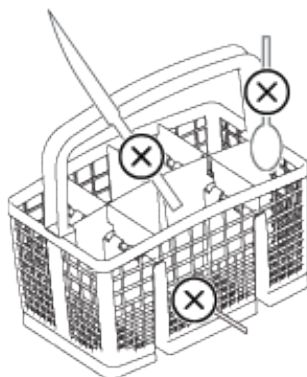
Donja korpa

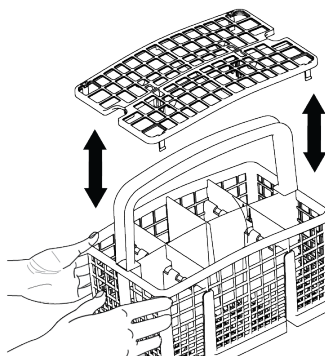
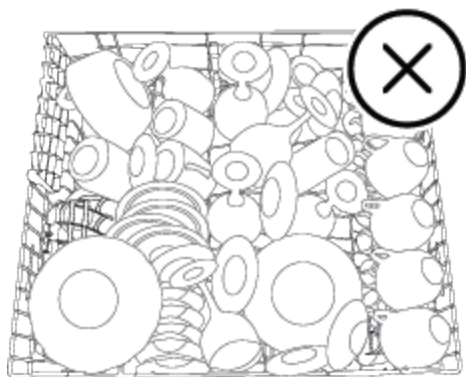
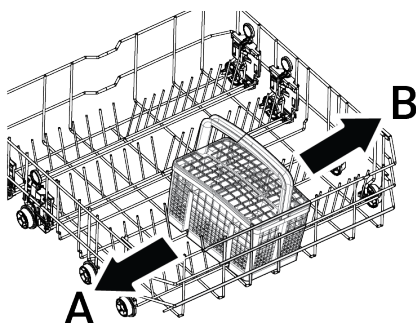
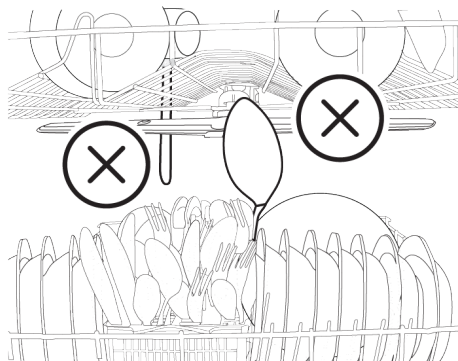


Gornja korpa



Netačni plasmani





6.9 Donji propeler

Donji rotor pere posuđe u donjoj korpi.

6.10 Gornji propeler

Gornji ventilator pere posuđe u gornjoj korpi.

6.11 Korpa za jedaći pribor

(zavisno od modela)

Korpa za pribor za jelo je specijalno dizajnirana da čistije pere vaše posuđe kao što su noževi, viljuške, kašike itd.

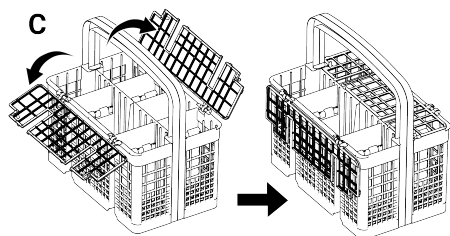
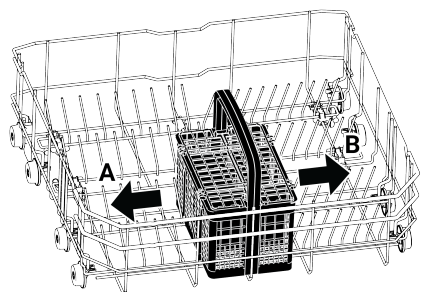
Zahvaljujući pokretnoj (A, B) funkciji korpe za pribor za jelo, možete kreirati veće površine i napraviti prostor za posuđe različitih veličina prilikom stavljanja posuđa u donju korpu.

6.12 Korpa za jedaći pribor

(U zavisnosti od modela)

Korpa za pribor za jelo je specijalno dizajnirana da čistije pere vaše posuđe kao što su noževi, viljuške, kašike itd.

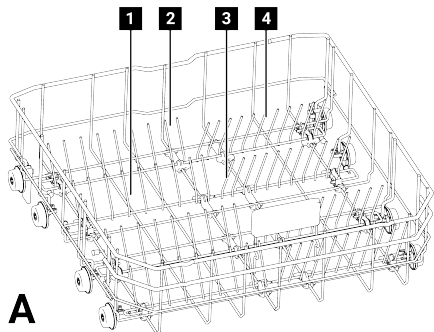
Zahvaljujući pokretnoj funkciji korpe za pribor za jelo (A, B), možete kreirati veće površine prilikom stavljanja posuđa u donju korpu i napraviti prostor za posuđe različitih veličina. Ako želite da postavite više pribora za jelo, možete da preklomite separatore sa strane. (C)



6.13 Sklopive žice donje korpe

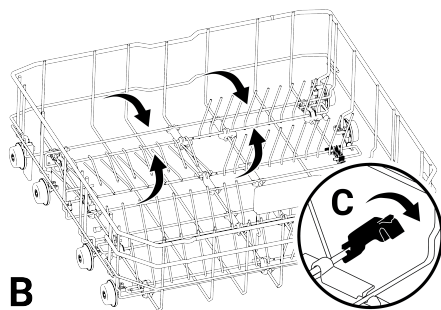
(U zavisnosti od modela)

Šestodelne (A) sklopive žice koje se nalaze u donjoj korpi mašine dizajnirane su tako da vam omogućavaju lakše postavljanje velikih predmeta kao što su lonci, posude itd. Ako želite, možete kreirati veće površine savijanjem svakog komada pojedinačno ili sve odjednom.



A

Da biste sklopive žice postavili u horizontalni položaj, držite žice u sredini i gurnite ih u smeru strelica (B). Da biste žice vratili u uspravan položaj, podignite ih. Sklopive žice će se vratiti u zasun (C).



B

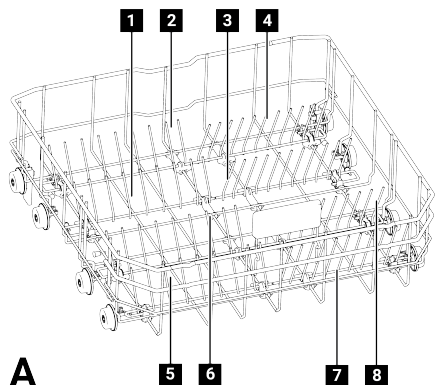


Držanje žica sa krajeva i postavljanje u horizontalni položaj može prouzrokovati njihovo savijanje. Iz tog razloga, držite žice u sredini iz njihovih baza i gurnite ih u pravcu strelice, postavljajući ih u horizontalni ili vertikalni položaj.

6.14 Sklopive žice donje korpe

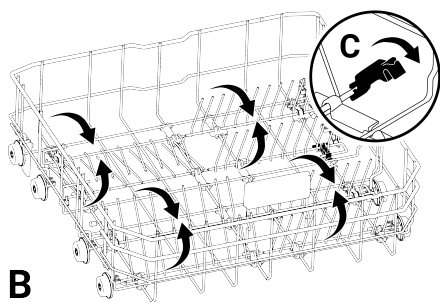
(U zavisnosti od modela)

Šestodelne (A) sklopive žice koje se nalaze u donjoj korpi mašine dizajnirane su tako da vam omogućavaju lakše postavljanje velikih predmeta kao što su lonci, posude itd. Ako želite, možete kreirati veće površine savijanjem svakog komada pojedinačno ili sve odjednom.



A

Da biste sklopive žice postavili u horizontalni položaj, držite žice u sredini i gurnite ih u smeru strelica (B). Da biste žice vratili u uspravan položaj, podignite ih. Sklopive žice će se vratiti u zasun (C).



B

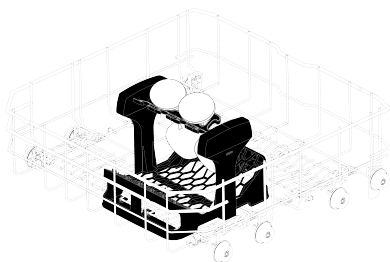


Držanje žica sa krajeva i postavljanje u horizontalni položaj može prouzrokovati njihovo savijanje. Iz tog razloga, bilo bi prikladno držati žice u sredini iz njihovih baza i gurnuti ih u pravcu strelice, postavljajući ih u horizontalni ili vertikalni položaj.

6.15 SoftTouch dodatna oprema

(zavisno od modela)

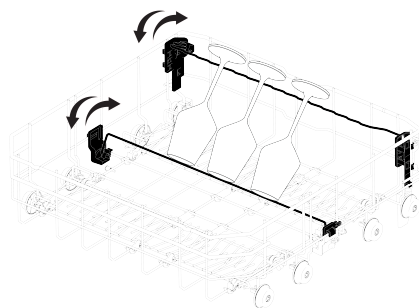
SoftTouch dodatna oprema koja se nalazi u donjoj korpi mašine omogućava bezbedno pranje vaših krhkih naočara.



6.16 Držać donjeg stakla korpe

(zavisno od modela)

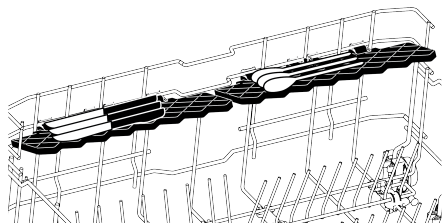
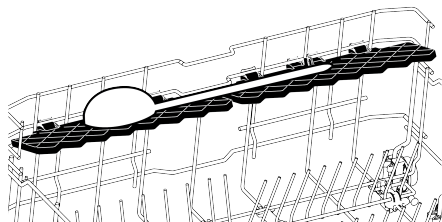
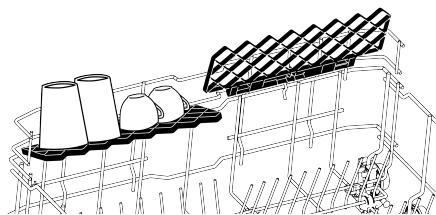
Donji držać čaše za korpu koji se nalazi u donjoj korpi mašine omogućava bezbedno pranje vaših predimenzioniranih i visokih čaša.



6.17 Višenamenska polica za servisiranje donje korpe/ podesiva po visini

(zavisno od modela)

Zahvaljujući ovom dodatku koji se nalazi u donjoj korpi mašine, možete lako oprati dodatne čaše ili predmete kao što su duge lonce i noževi za hleb.

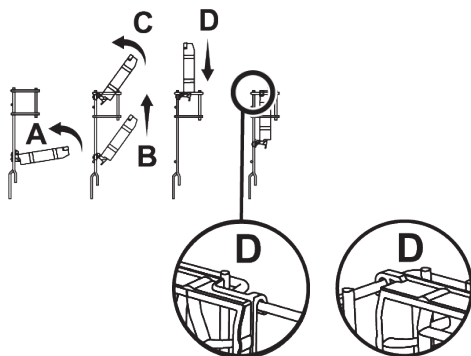


i Police možete da koristite po želji tako što ćete ih postaviti gore ili dole, ili ih možete zatvoriti kako biste stvorili dovoljno prostora u donjoj korpi.

! Postarajte se da ventilator ne udari u posuđe koje stavljate na police.

Za dovođenje polica u zatvoren položaj;

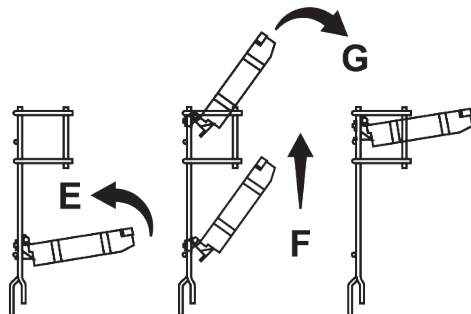
1. Preklopite policu (A).
2. Gurnite policu nagore (B).
3. Postavite policu u uspravan položaj (C).
4. Gurnite policu nadole i zaključajte je pomoću jezičaka (D).



i Policu možete da okrenete u otvoreni položaj istim postupkom u obrnutom smeru.

Da biste podesili visinu polica:

1. Preklopite policu (E).
2. Gurnite policu nagore (F).

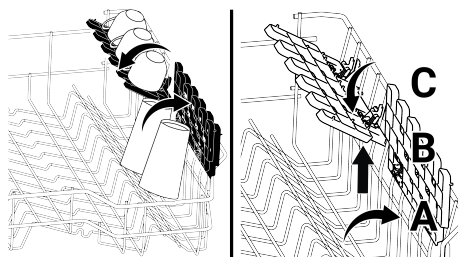


3. Otvorite policu na željeni nivo (G).

6.18 Polica gornje korpe podesiva po visini

(zavisno od modela)

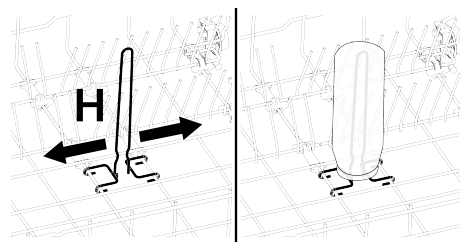
Možete koristiti police podesive po visini u gornjoj korpi mašine po želji pomeranjem donjeg i gornjeg dela nagore ili nadole u skladu sa visinom čaša, šoljica itd. (A, B, C).



6.19 Žica za bocu donje korpe

(U zavisnosti od modela)

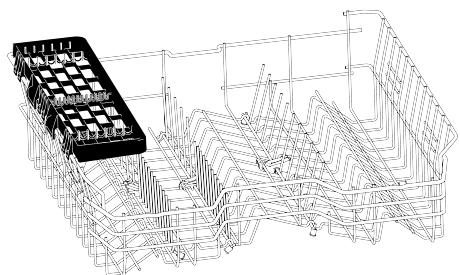
Žica za bocu je dizajnirana da vam pomogne da lakše perete široke i visoke predmete. Kada ne koristite žicu za bocu, možete je izvaditi iz korpe tako što ćete je povući sa obe strane (H).



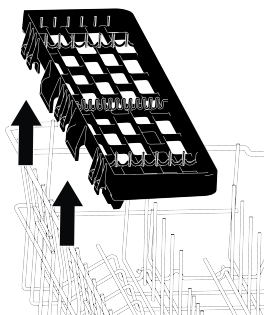
6.20 Višenamenska servisna polica gornje korpe

(U zavisnosti od modela)

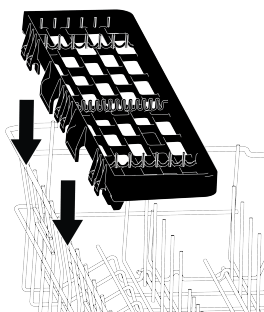
Zahvaljujući ovom dodatku koji se nalazi u gornjoj korpi mašine, lako možete da perete predmete kao što su duge lopatice i noževi za hleb.



Kada ne želite da ga koristite, možete ukloniti višenamensku servisnu policu gornje korpe tako što ćete je podići.



Višenamensku policu za serviranje gornje korpe možete lako pričvrstiti na ivicu gornje korpe za ponovnu upotrebu.



Ilustracija 2:

6.21 Višenamenska servisna polica gornje korpe

(U zavisnosti od modela)

Zahvaljujući višenamenskoj servisnoj polici u gornjoj korpi mašine, dugo servisno i kuhinjsko posuđe može se lako napuniti i oprati. Pored toga, delovi za pričvršćivanje staklene nožice koji se nalaze na prednjoj strani ovog dodatka pomažu da se čaše odgovarajuće veličine lakše postave u gornju korpu.

6.22 Podešavanje visine gornje korpe

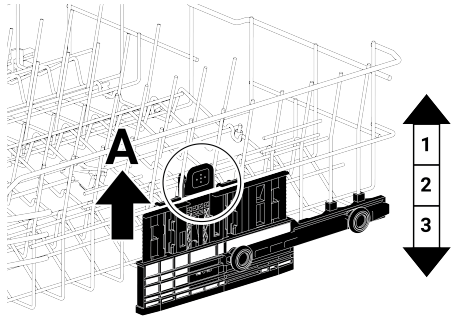
(zavisno od modela)

Mehanizam za podešavanje visine gornje korpe je dizajniran da stvori velike površine u gornjim ili donjim delovima mašine u skladu sa vašim potrebama podešavanjem visine nagore ili nadole kada je korpa prazna ili puna.

Pomoću ovog mehanizma možete da koristite korpu u tri različita položaja: donji, srednji i gornji.

1. Da biste podigli korpu, držite žice gornje korpe obema rukama i povucite prema gore dok je korpa u najnižem položaju (A).
2. Otpustite korpu kada čujete zvuk "Klik" koji dolazi iz desnog i levog mehanizma i korpa dostiže gornji nivo.

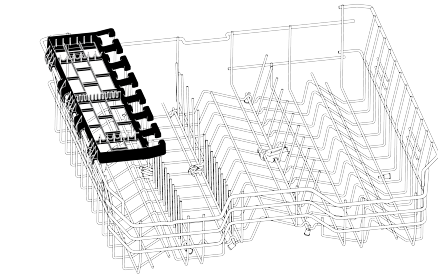
Ako visina nije dovoljna, ponovite isti postupak.



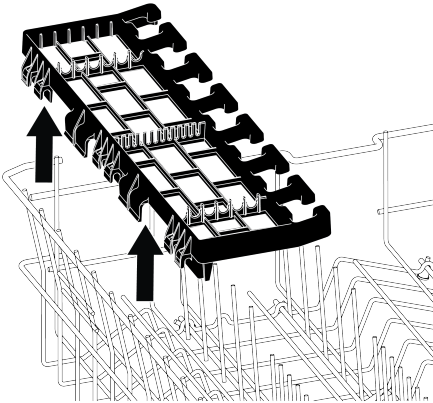
Da spustite korpu dok je u gornjem položaju;

1. Držite žice gornje korpe obema rukama, malo podignite korpu i istovremeno pritisnite i otpustite zasune (B) prikazane na slici.
2. Spustite korpu iz trenutnog položaja u donji položaj.
3. Kada korpa dostigne donji nivo, otpustite korpu.

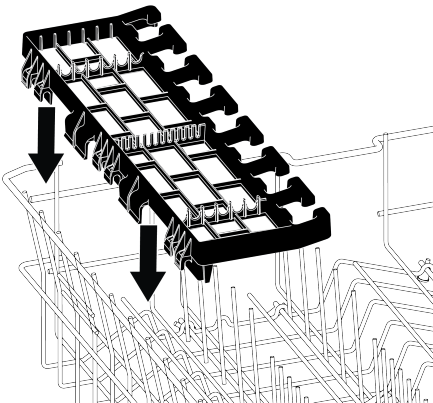
Ako visina nije dovoljna, ponovite isti postupak.



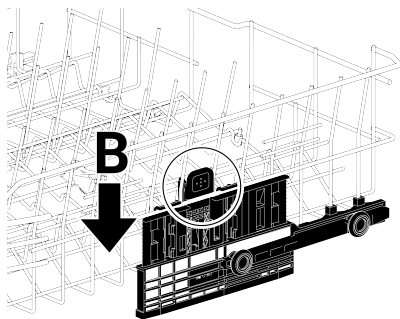
Kada ne želite da ga koristite, možete ukloniti višenamensku servisnu policu gornje korpe tako što ćete je podići.



Višenamensku policu za serviranje gornje korpe možete lako pričvrstiti na ivicu gornje korpe za ponovnu upotrebu.



Ilustracija 3:



i Mehanizam za pomeranje možda neće raditi ispravno ako je gornja korpa preopterećena ili ako distribucija težine nije uravnotežena. U težim uslovima postoji rizik od pada na niži nivo.

i Uverite se da je mehanizam za podešavanje u istom položaju sa desne i leve strane gornje korpe.

6.23 Podešavanje visine gornje korpe

(U zavisnosti od modela)

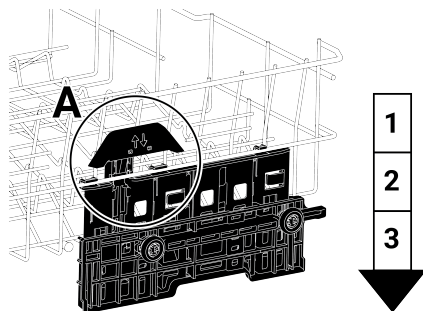
Mehanizam za podešavanje visine gornje korpe je dizajniran da stvori velike površine u gornjim ili donjim delovima mašine u skladu sa vašim potrebama podešavanjem visine nagore ili nadole kada je korpa prazna ili puna.

Pomoću ovog mehanizma možete da koristite korpu u tri različita položaja: donji, srednji i gornji.

Da spustite korpu dok je u gornjem položaju;

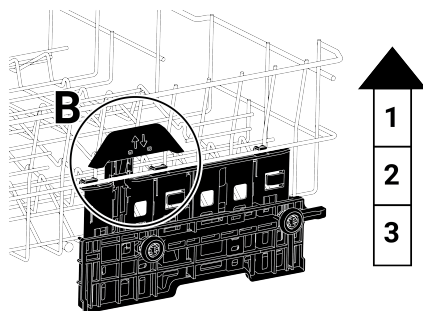
1. Držite žice gornje korpe obema rukama i podignite ručku na mehanizmu nagore kao što je prikazano na slici (A).
2. Spustite korpu iz trenutnog položaja u donji položaj.
3. Kada korpa dostigne donji nivo, otpustite korpu.

Ako visina nije dovoljna, ponovite isti postupak.



1. Da biste podigli korpu, držite žice gornje korpe obema rukama i povucite prema gore dok je korpa u najnižem položaju (B).
2. Kada korpa dostigne gornji nivo sa zvukom "Klik" koji dolazi iz desnog i levog mehanizma, otpustite korpu.

Ako visina nije dovoljna, ponovite isti postupak.



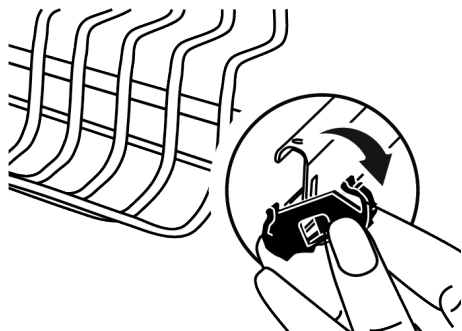
i Mehanizam za pomeranje možda neće raditi ispravno ako je gornja korpa preopterećena ili ako distribucija težine nije uravnotežena. U težim uslovima postoji rizik od pada na niži nivo.

i Uverite se da je mehanizam za podešavanje u istom položaju sa desne i leve strane gornje korpe.

6.24 Podešavanje visine gornje korpe

(U zavisnosti od modela)

Stavite velike predmete kao što su lonci i sl. u donju korpu. Možete podesiti visinu gornje korpe u skladu sa veličinom posuđa koje ćete prati. Da biste promenili visinu korpe, koristite točkove korpe, okrenite držače na kraju šina gornje korpe na strane i otvorite ih, izvadite korpu. Promenite položaj točkova, vratite korpu na šinu i zatvorite držače.

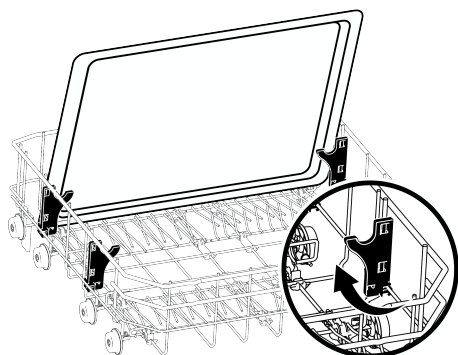


6.25 Potporni komad za pranje tacne

(U zavisnosti od modela)

Koristite potporna komada za pranje tacni u donjoj korpi.

Za odgovarajući izbor programa i funkcija, pogledajte odeljak Dodatne funkcije.



Ilustracija 4:

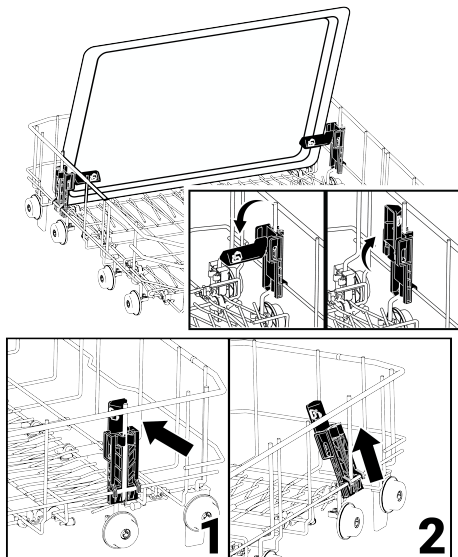
6.26 Potporni komad za pranje tacne

(U zavisnosti od modela)

Ako želite da perete tacne u donjoj korpi, možete koristiti potporna delove za pranje tacne.

Za odgovarajući izbor programa i funkcija, pogledajte odeljak Dodatne funkcije.

Kada ne koristite komad, možete ga preklopiti kako biste lako postavili posuđe.



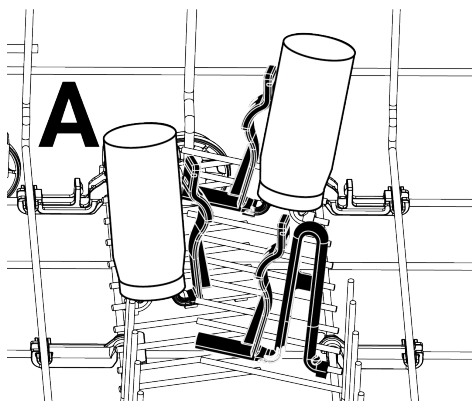
Ako je potrebno, možete ukloniti deo kao što je prikazano na slikama 1 i 2.

U kontrolnim testovima performansi koji se sprovode u skladu sa standardima, noseći delovi za pranje poda moraju se ukloniti kao što je naznačeno na slikama 1 i 2.

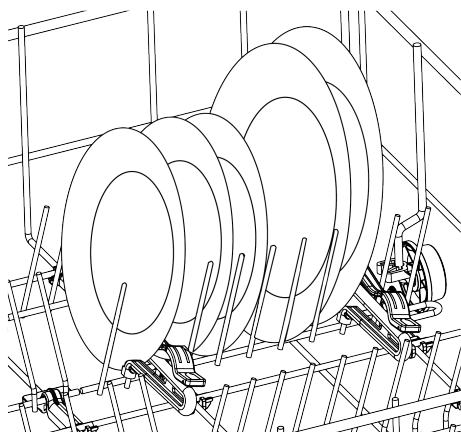
6.27 Deo držača boce i tanjira donje korpe

(U zavisnosti od modela)

Donji deo korpe za boce i držača tanjira (A) dizajniran je da vam pomogne da lakše operete svoje uske i visoke sudove. Nakon dovođenja sklopivih žica u horizontalni položaj, možete postaviti boce na delove držača za boce. Pričvrstite boce tako što ćete ih pričvrstiti na deo držača za boce, kao na slici ispod.



Kada postavite sklopive žice u uspravan položaj, možete postaviti ploče bez uklanjanja delova držača.



i Držanje žica sa krajeva i postavljanje u horizontalni položaj može prouzrokovati njihovo savijanje. Stoga bi bilo prikladno da žice držite u sredini od njihovih baza i postavite ih u horizontalni ili vertikalni položaj.

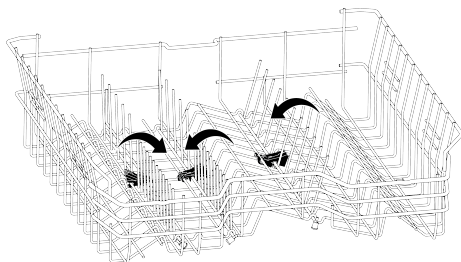
6.28 Sklopive žice gornje korpe

(U zavisnosti od modela)

Kada vam je potrebno dovoljno prostora za vaše veliko posuđe u gornjoj korpi mašine, možete koristiti sklopive žice.

Da biste sklopive žice doveli u horizontalni položaj, držite žice u sredini i gurnite ih u smeru strelice na slici. Postavite veliko

posuđe na mesto koje će biti kreirano. Podignite žice da biste ih vratili u uspravan položaj.

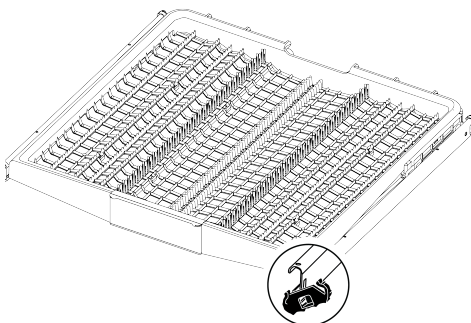


i Držanje žica sa krajeva i postavljanje u horizontalni položaj može prouzrokovati njihovo savijanje. Iz tog razloga, držite žice u sredini iz njihovih baza i gurnite ih u pravcu strelice, postavljajući ih u horizontalni ili vertikalni položaj.

6.29 Plafonska korpa za pribor za jelo

(U zavisnosti od modela)

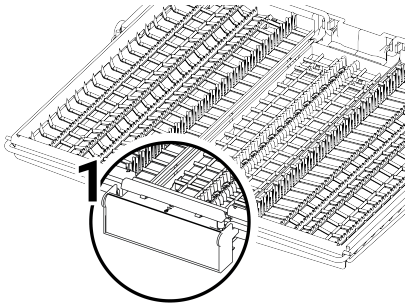
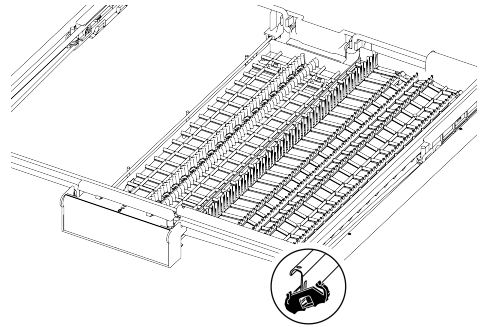
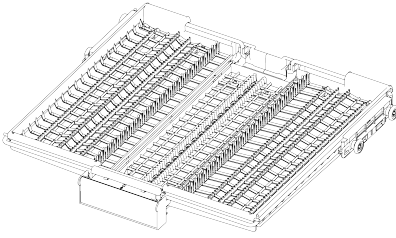
Plafonska korpa za pribor za jelo dizajnirana je za pranje posuđa kao što su viljuške, kašike itd. Stavljanjem između češljeva na poslužavnik.



6.30 Plafonska korpa za pribor za jelo

(U zavisnosti od modela)

Plafonska korpa za pribor za jelo dizajnirana je za pranje posuđa kao što su viljuške, kašike itd. Stavljanjem između češljeva na poslužavnik.



Kod modela sa funkcijom delimičnog pomeranja, pritiskom na polugu (1) koja se nalazi na ručki, pod u srednjem delu korpe spušta se u donji položaj, a desne i leve bočne posude mogu se pokretno koristiti otključavanjem sistema. Prostor koji su ispraznile bočne tacne omogućava utovar visokih predmeta u gornju korpu.

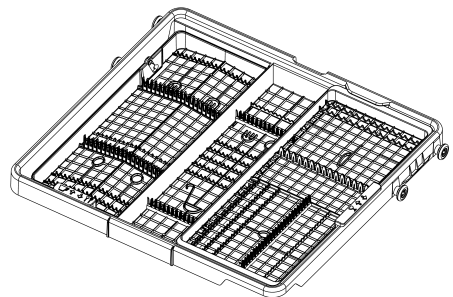
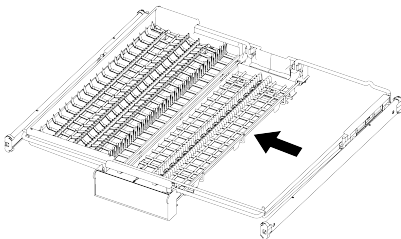
Kada je srednji pladanj u donjem položaju, na pladanj se mogu postaviti visoki sudovi kao što su šoljice za kafu, lonci itd. Kada se bočne posude naslone na dve ivice, ručka se može povući za podizanje srednje posude i zaključavanje sistema.

6.31 Plafonska korpa za pribor za jelo [Soft Spike]

(zavisno od modela)

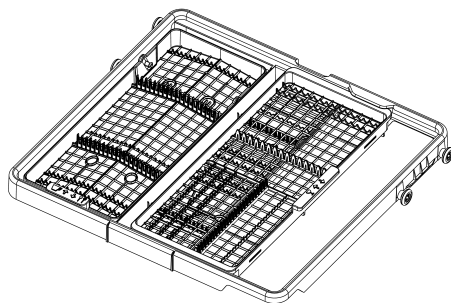
Češljevi su optimizovani na tacni za pribor za jelo kako bi posebno podržali viljuške, kašike i noževe, sa simbolima koji ukazuju na to koji tip bi idealno trebalo postaviti u koji deo tacne.

Leva tacna se može pomerati gore i dole povlačenjem ili pritiskom na ručku. Kada je u donjem položaju, čaše se mogu postaviti na ovu tacnu radi dodatne fleksibilnosti.



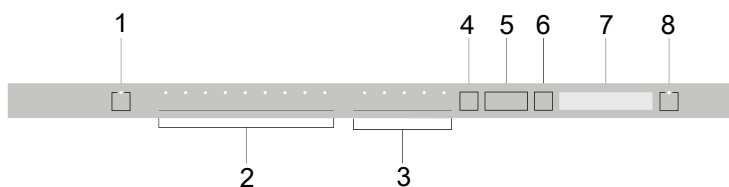
Ilustracija 5: Desni pod se može slobodno pomerati bočno. Kada se desna tacna pomeri ulevo, stvara dodatni prostor ispod

kako bi se omogućilo da se veće čaše stave u gornju korpu i podržavaju mekim šiljkom.

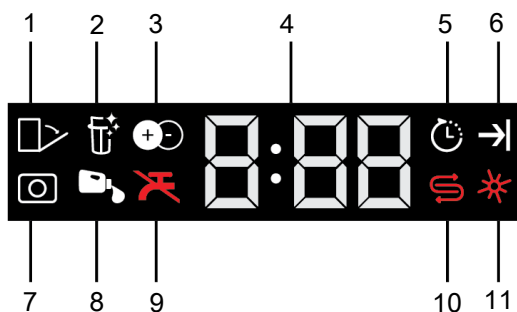


7 Rukovanje proizvodom

7.1 Rukovanje proizvodom



- | | |
|--|-----------------------------------|
| 1 Dugme za Uključivanje/iIsključivanje | 2 Tipke za odabiranje programa |
| 3 Dugmad za odabiranje funkcija | 4 Dugme za Meni |
| 5 Odaberite vreme odlaganja /
odaberite tastere sa uputstvima u
meniju | 6 Taster za odabir / potvrdu |
| 7 Ekran | 8 Taster Početak / Pauza / Otkaži |



- | | |
|---|---|
| <p>1 Automatsko otvaranje vrata (zavisi od modela)</p> <p>3 Dodatni indikator funkcije (zavisi od modela / upozorenja na toplotnu pumpu)</p> <p>5 Indikator odloženog pranja</p> <p>7 Indikator deterdženta u vidu tableta (zavisi od modela)</p> <p>9 Indikator upozorenja za nestanak vode</p> <p>11 Indikator upozorenja na nizak nivo sredstva za ispiranje</p> | <p>2 Indikator čišćenja filtera (zavisi od modela)</p> <p>4 Indikator vremena odlaganja / vremena ciklusa</p> <p>6 Indikator završenog ciklusa</p> <p>8 Indikator automatskog doziranja tečnog/gel deterdženta (zavisi od modela)</p> <p>10 Indikator upozorenja na nizak nivo soli</p> |
|---|---|



Prvo pročitajte poglavlje „Bezbednosna upozorenja“!

Kada pritisnete taster za uključivanje/ isključivanje napajanja, u položaju UKLJUČENO se uključuju lampice indikatora na ekranu. U položaju isključenosti, svetla se isključuju.

Izbor ciklusa / Taster za otkazivanje ciklusa

Izaberite ciklus koji želite da pokrenete pomoću „tastera za izbor ciklusa“ i pritisnite taster. Da biste otkazali ciklus rada, otvorite vrata mašine za pranje sudova i pritisnite dugme Cycle Start / Pause / Cancel na 3 sekunde. Na displeju se prikazuje 0:01 nakon odbrojavanja 3 - 2 -

1, zatvorite vrata mašine za pranje sudova i sačekajte da se proces ispuštanja završi. Proces ispuštanja biće završen u roku od 2 minuta i vaša mašina za pranje suđa će se oglasiti zvučnim signalom kada završi.

Funkcijska dugmad

Kada se pritisnu funkcijski tasteri tokom odabira programa ili odabira kašnjenja, ako program koji ste izabrali podržava funkciju koju ste izabrali, čuće se pozitivan zvuk upozorenja dugmeta. Kada indikator odabrane funkcije svetli, to znači da je ta funkcija izabrana. Da biste otkazali izbor funkcije, ponovo pritisnite i držite funkcijsko dugme dok se indikator funkcije ne isključi.

Priprema mašine za pranje suđa

1. Otvorite vrata mašine za pranje suđa.

2. Umetnite posuđe kako je opisano u korisničkom priručniku.
3. Vodite računa da se donji i gornji sprej nesmetano okreću.
4. U odeljak za deterdžent dodajte odgovarajuću količinu deterdženta.

Odabir ciklusa

1. Uključite mašinu za pranje suđa pritiskom na taster za uključivanje/isključivanje.
2. Proverite indikatore za nizak nivo soli i sredstva za ispiranje; i po potrebi dodajte so i/ili sredstvo za ispiranje.

3. Odaberite odgovarajući program za pranje suđa uzimajući u obzir tabelu s informacijama o ciklusu i prosečnim vrednostima potrošnje.
4. Odabrani ciklus započinje kada zatvorite vrata mašine za pranje suđa.

7.2 Tabela sa informacijama o programu i prosečnim vrednostima potrošnje

Podaci o programima i tabela prosečnih vrednosti potrošnje

Broj programa	0	1	2	3	4	5	6	7	8
Naziv programa	-	Auto	AquaFlex	Intenzivno	Eco *	Osetljivo	Quick&Shine (#)	Mini (#)	Prepranje
Temperatura čišćenja	-	40-65 °C	-	70 °C	50 °C	40 °C	60 °C	35 °C	-
Stepen zaprivanja	-	Određuje stepen zaprivanja posuđa i automatski podešava temperaturu,	To je najpodesniji program pranja za mešovito posuđe tokom dana	Podesan za veoma prijavo posuđe, lonce i tiganje.	Pogodno za pranje posuđa sa normalnim nivoom zaprivanja. Ovo je najefikasniji program u pogledu kombinacije potrošnje energije i vode. Navedeno služi za procenu usklađenosti sa direktivom EU-a o ekološkom dizajnu.	Posebni program za mešno čišćenje delikatnog posuđa od stakla.	Program za svakodnevno pranje za uobičajeno zaprivanje suvoce na najbrzi način.	Podesan za tokom dana malo zaprivanje posuđe, koje je pretvorbno oribano ili očišćeno.	Podesan za uklanjanje ostataka sa prijavog posuđa koje je stavljalo u mašini nekoliko dana, a time i za sprečavanje stvaranja neprijatnog mirisa.
Stepen zaprivanja	-	pranje, kao i vreme pranja. Podesan za sve vrste posuđa.	uključujući i plastično posuđe. Dok se u gornjoj korpi pere delikatno posuđe od stakla, u donjoj korpi mogu da se peru serpe i tanjiri.						
Broj programa	-	Srednje do veoma	Srednje	Veoma	Srednje	Malo	Srednje	Malo	-
Prepranje	-	+	+	+	-	+	-	-	+
Pranje	-	+	+	+	+	+	+	+	-
Sušenje	-	+	+	+	+	+	+	+	+
Trajanje (min.)	-	110-198	219	187	236	120	58	30	15
Voda (l)	-	9,4-12,4	19,00	16,80	9,50	14,40	10,60	10,80	4,00
Energija (kWh)	-	0,90-1,45	1,53	1,51	0,768	0,92	1,18	0,8	-
Funkcija koje se može	-	T, E, R, Z, H, M, K	T, E, Y, F, Z, H, M, K	T, E, Y, F, R, U, Z, H, M, K	T, E, Y, F, S, R, U, Z, H, M, K	T, E, Y, F, R, B, M, K	T, E, G, R, B, H, M	T, E, B, M	-


Nosivost: 16


Podaci o potrošnji, koji su navedeni u tabeli, određeni su pod standardnim uslovima. Odstupanja se mogu javiti u zavisnosti od uslova u praksi. * Referentni program za institute za ispitivanje. Testiranja u skladu sa EN 50242/60436 moraju se sprovesti sa punom posudom za so za omešivanje vode i sa punom posudom sredstva za ispiranje i korišćenjem test programa. Vrednosti date za programe koji nisu program Eco 50 °C su samo indikativna. (#) Dodatne funkcije mogu uzrokovati promene u trajanju programa.


7.3 Dodatne funkcije


Ciklusi mašine za pranje suđa su dizajnirani da postignu najbolji učinak čišćenja uzimajući u obzir vrstu i količinu prljavštine i karakteristike posuđa koje se pere.

Dodate su dodatne funkcije koje će vam pomoći da uštedite vreme, vodu i energiju i da izvršite prikladnije i higijenski unapređeno pranje, zahvaljujući podešavanjima koja se mogu prilagoditi.

 Dodatne funkcije mogu da promene trajanje izabranog ciklusa.

 Dodatne funkcije nisu dostupne za sve programe. Indikator funkcije se neće prikazati ako nije dostupan za program.


 Funkcije koje se mogu koristiti u programima pranja prikazane su slovima kao što su „A, B, D, E, G, F, K...” u tabeli „Informacije o ciklusu i prosečne vrednosti potrošnje”. Uputstva o korišćenju ovih funkcija možete pronaći u odeljku „Dodatne funkcije” korisničkog priručnika.

 Neke pomoćne funkcije ne mogu da se koriste zajedno. Ako funkcija koju ste odabrali nije prikazana, iako se pojavljuje u tabeli „Informacije o ciklusu i prosečne vrednosti potrošnje”, možete je aktivirati nakon isključivanja ostalih pomoćnih funkcija.

Da biste dodali dodatne funkcije ciklusu:

1. Izaberite željeni program pranja.
2. Kada odaberete dodatnu funkciju, indikator za dodatnu funkciju svetli. Kada ponovo pritisnete funkcijsko dugme, indikator prestaje da svetli i izbor se poništava.

Ako vaša mašina za pranje suđa ima funkcije podmenija u zavisnosti od modela, pogledajte uputstva u odeljku o dodatnim funkcijama za njihovu upotrebu.


 Ne mogu se sve funkcije označene slovima kao što su „A,B,D,E,G,F,K. u tabeli sa Informacijama o ciklusu i prosečnoj vrednosti potrošnje koristiti u vašoj mašini za pranje suđa; funkcije koje se mogu koristiti u vašoj mašini za pranje suđa objašnjene su u odeljku o dodatnim funkcijama ovog uputstva.


Self Dry funkcija (K)


(zavisno od modela)

Funkcija vaše mašine za pranje suđa „Self Dry” povećava efikasnost sušenja vaše mašine za pranje suđa i štedi energiju.

Kad aktivirate ovu funkciju, vrata vaše mašine za pranje suđa će se automatski otvarati na kraju programa pranja suđa. Ova funkcija može produžiti dužinu trajanja programa koji ste izabrali do 35 minuta.

 Ova funkcija može produžiti dužinu trajanja programa koji ste izabrali do 35 minuta.

 Self Dry koristi „šipke za otvaranje vrata” za otvaranje vrata mašine za pranje suđa na kraju ciklusa pranja. Ovaj postupak traje oko 2 minuta. Ako nestane struje dok se šipke pokreću, nemojte silom zatvarati vrata. Proces će biti završen kada se napajanje vrati, a šipke će se vratiti u svoj početni položaj.

 Ako je funkcija Self Dry aktivirana, vrata se automatski otvaraju tokom faze sušenja i tok ciklusa može da se nastavi. Ako proizvod ima ekran, odbrojanje se nastavlja na ekranu dok su vrata otvorena sve dok se konačno obavi proces sušenja i ciklus se završi.

Self Dry Da biste promenili podešavanje:

1. Nakon uključivanja mašine za pranje sudova, pritisnite taster Meni na 1 sekunde.
2. Pritisnite dugmad <+> i idite na poziciju na ekranu.

3. Izaberite o:0 ili o:1 poziciju pomoću dugmeta za odabir. Na poziciji „0“, Self Dry „funkcija“ je isključena „o“. Na poziciji „o:1“, ona je aktivna.

i Oznaka vaše mašine za pranje sudova Self Dry može se izvršiti slovom "o" ili ikonicom za otvaranje vrata u zavisnosti od modela mašine.

4. Izadite iz menija podešavanja pritiskom na taster za meni. Vaša podešavanja su automatski sačuvana.

Unutrašnje osvetljenje

(zavisno od modela)

U odgovarajućim modelima postoji lampica koja osvetljava unutrašnjost vaše mašine za pranje suđa kada se otvore vrata.

1. Nakon uključivanja mašine za pranje sudova, pritisnite taster Podešavanje menija na 3 sekunde.

i U nekim modelima treba samo jednom pritisnuti taster menija da biste pristupili meniju podešavanja.

2. Pritisnite tastere <- i +> da biste prešli na "L:" na ekranu. Izaberite željenu poziciju pomoću tastera za Odabir. Funkcija unutrašnjeg osvetljenja je isključena u položaju „L:0“ i aktivna u položaju „L:1“.

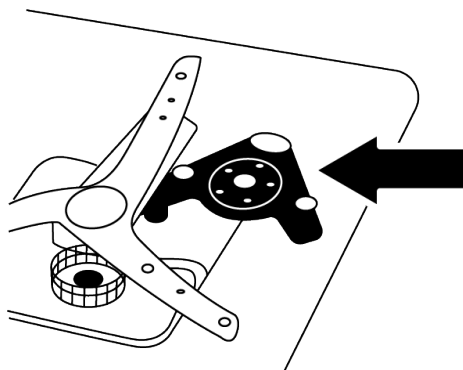
3. Isključite mašinu za pranje suđa pomoću tastera za uključivanje/isključivanje da biste sačuvali podešavanje.

7.4 Funkcije

DeepWash funkcija (B) / (Z)

(zavisno od modela)

Radno kolo za pranje boca/lonaca (A) koje se nalazi ispod donjeg radnog kola obezbeđuje bolje pranje boca i jako zaprljanog posuđa postavljenog na desnu stranu donje korpe prema izabranom programu.



i Ne pokušavajte da uklonite deo za pranje boce/lonca!

i Može produžiti trajanje izabranog programa do 35 minuta.

i Može se koristiti kao funkcija pranja posuđa (Z) ili pranja boca (B) u skladu sa vašim izborom programa. Detaljne informacije potražite u Tabeli informacija o programu i prosečnoj potrošnji.

Super Rinse funkcija (R)

(zavisno od modela)

U zavisnosti od vrste deterdženta koji koristite, on pruža najbolje performanse ispiranja uklanjanjem mrlja koje će ostati na vašem posuđu u slučaju da imate problema sa rastvaranjem deterdženta.

i Može da poveća trajanje izabranog programa za 25-35 minuta.

SteamGloss funkcija (E)

(U zavisnosti od modela)

Ova funkcija poboljšava performanse sušenja. Može produžiti trajanje programa do 30 minuta.

AquaActive Funkcija (U)

(zavisno od modela)

U izabranom programu, donje radno kolo radi pod većim pritiskom, pružajući prednost u pranju posuđa sa osušenom prljavštinom koja se teško čisti, kao što su lonci i tiganji postavljeni u donju korpu.

Hygiene Intense funkcija (H)

(U zavisnosti od modela)

Idealno za poboljšanu higijenu pranja sudova. Ova funkcija povećava temperature pranja i ispiranja, produžava trajanje programa i dodaje dodatni ciklus ispiranja za vrhunske sanitarne uslove.

Ako je funkcija automatskog otvaranja vrata aktivna na proizvodu, funkcija Hygiene Intense se ne može izabrati.

Inner Clean

(U zavisnosti od modela)

Preporučuje se pokretanje programa svakih 1-2 meseca radi čišćenja mašine i obezbeđivanja neophodne higijene. Program treba pokrenuti kada je mašina prazna.

Za efikasnije rezultate preporučuje se upotreba sa specijalnim sredstvima za čišćenje mašina.



Nemojte koristiti program Inner Clean za pranje posuđa. Može oštetiti vaše posuđe jer radi na visokim temperaturama.

TrayWash Funkcija (U)

(zavisno od modela)

Da bi ova funkcija funkcionisala, izaberite program Intensive 70°C i pritisnite funkcijsko dugme.

Fast+ funkcija (F)

(zavisno od modela)

Omogućava izabranom programu da se opere na višem pritisku i temperaturi, skraćujući vreme pranja i smanjujući količinu vode.

Funkcija polovičnog opterećenja (Y)

(U zavisnosti od modela)

Koristi se kada želite da pokrenete mašinu pre nego što se napuni.

1. Stavite posuđe u mašinu za pranje sudova po želji.

2. Uključite mašinu pomoću dugmeta za uključivanje/isključivanje.

3. Nakon odabira programa koji želite, pritisnite taster Half Load.

Kada je funkcija aktivna, svetli indikator za izbor funkcijskog dugmeta.

4. Zatvorite vrata mašine i pokrenite program.

Zahvaljujući funkciji polovičnog punjenja, možete istovremeno koristiti gornju i donju korpu mašine, štedeći vodu i energiju.

Refleksija svetlosti na podu (Upozorenje o pranju mašine)

(U zavisnosti od modela)

Vaša mašina projektuje svetlo na pod tokom ciklusa pranja. Svetlo se gasi kada se ciklus pranja završi.



Kada se pokrene program pranja, refleksija svetla na podu se automatski aktivira i svetli do kraja programa.



Refleksija svetlosti na tlu nije funkcija koju korisnik može otkazati.



Za potpuno ugrađene modele, vrata moraju biti postavljena na minimalnoj visini od 40 mm iznad poda kako bi se osiguralo da je "Upozorenje o pranju mašine" pravilno vidljivo.

EverClean Funkcija (M)

(zavisno od modela)

Kada aktivirate ovu funkciju, vaš mikro filter se čisti posebnim sistemom na kraju pranja i priprema se za sledeću upotrebu mašine.

U zavisnosti od uslova upotrebe, ovaj proces produžava period čišćenja mikro filtera i povećava performanse pranja mašine. Preporučuje se da se ova funkcija koristi u svakom pranju kako bi se efikasno koristila.

Funkcija deterđženta za tablete (T)

(zavisno od modela)

Omogućava bolje sušenje prilikom pranja višenamenskim deterđžentima pod nazivom 2u1, 3u1, 4u1, 5u1, sve-u-jednom,

itd. u zavisnosti od tvrdoće vode iz mreže. Kada izaberete funkciju deterdženta za tablete, svetli indikator deterdženta za tablete.

i U zavisnosti od kontrolnog sistema vaše mašine, ako funkcija deterdženta za tablet nije dostupna u programu koji ste izabrali, indikator se isključuje. Informacije o programima u kojima se može koristiti funkcija tablet deterdženta možete pronaći u tabeli "Informacije o programu i prosečne vrednosti potrošnje".

i U nekim modelima, u zavisnosti od kontrolnog sistema vaše mašine, funkcija deterdženta za tablet možda neće biti dostupna u programu koji ste izabrali, ali indikator može ostati osvetljen ako funkcija deterdženta za tablet nije isključena. Informacije o tome koje programe ova funkcija može da koristi možete pronaći u tabeli "Informacije o programu i prosečne vrednosti potrošnje".

i Ako ste koristili funkciju deterdženta za tablete u poslednjem ciklusu pranja, funkcija deterdženta za tablete će ostati aktivna u sledećem ciklusu pranja koji izaberete.

i Funkcija deterdženta za tablete može produžiti trajanje programa do 35 minuta.

7.5 Funkcije u meniju Podešavanja

(zavisno od modela)

Dodatne funkcije u podešavanjima mašine za pranje posuđa zavise od modela. Pritisnite i držite taster Meni 3 sekunde da biste pristupili ovim funkcijama. Pomoću tastera <- i +> odaberite funkciju ili podešavanje u koje želite da unesete promene.

i U nekim modelima treba samo jednom pritisnuti taster menija da biste pristupili meniju podešavanja.

Promenite funkciju ili podešavanje koje želite da promenite pomoću selekcionog tastera i isključite mašinu za pranje posuđa da biste sačuvali podešavanja.

Funkcije podmenija:

(zavisno od modela)

Self Dry funkcija Isključeno/Uključeno



Funkcija za deterdžent u vidu tablete Isključeno / Uključeno:



EverClean Funkcija Isključeno/Uključeno (zavisno od modela)




Dodatna funkcija Isključeno / Uključeno: (zavisno od modela)



7.6 Promena nivoa tona upozorenja


1. Nakon uključivanja mašine za pranje sudova, pritisnite taster Meni na 3 sekunde.

 U nekim modelima treba samo jednom pritisnuti taster menija da biste pristupili meniju podešavanja.

2. Pritisnite dugmad <-> i idite na poziciju „S:“ na ekranu.

3. Svaki put kada pritisnete selekcionni taster, jačina upozorenja se menja na „S:0“ isključeno, „S:1“ srednje, „S:2“ visoko.

4. Isključite mašinu za pranje suđa pomoću dugmeta za uključivanje/isključivanje.

 Vaša mašina za pranje posuđa je fabrički podešena na: „S:2“.

7.7 Programiranje vremena pranja

Odlaganje

Ako se u vašem regionu primenjuje ekonomični raspored naplate za napajanje električnom energijom, možete da koristite funkciju odlaganja za pranje posuđa u odgovarajuće vreme.

Vreme početka ciklusa koji ste izabrali možete odložiti do 24 sata.

1. Pritisnite taster za odloženi start nakon što izaberete program pranja i sve dodatne funkcije.


2. Kada pritisnete taster za odlaganje, na ekranu sa informacionom linijom prikazuje se „0:30“ i indikator odlaganja počinje da treperi.

3. Podesite željeni period pritiskom na taster za odlaganje. Svaki put kada pritisnete dugme, vreme se povećava u koracima od 30 minuta do 6 sati a zatim u koracima od 1 sata do 24 sata.

4. Zatvorite vrata svoje mašine za pranje suđa nakon odlaganja. Ciklus se pokreće automatski kad se period odlaganja završi.


Promena podešavanja dok je aktivna funkcija odlaganja

Ne možete menjati ciklus pranja, dodatne funkcije ili vreme odlaganja dok je funkcija odlaganja aktivna.

 Nakon pokretanja ciklusa nije moguće podesiti / promeniti ciklus i pomoćne funkcije.


Da biste otkazali funkciju odlaganja


Otvorite vrata mašine za pranje suđa i pritisnite dugme Odaberite ciklus / Otkazite ciklus na tri sekunde. Nakon odbrojavanja 3 - 2 - 1, na ekranu će se prikazati 0:01, zatvorite vrata mašine za pranje posuđa i sačekajte dok se proces cijeđenja ne završi. Proces ispuštanja biće završen u roku od 2 minuta i vaša mašina za pranje suđa će se oglasiti zvučnim signalom kada završi.

 Funkcija odloženog starta ne može se postaviti nakon što je ciklus već započeo.

7.8 Pokretanje Ciklusa

Zatvorite vrata vaše mašine za pranje suđa da biste pokrenuli mašinu za pranje suđa nakon odabira programa i dodatnih funkcija.

 Mašina za pranje suđa omekšava vodu prema tvrdoći vode s vodovoda. Ciklus pranja se takođe može menjati tokom trajanja ciklusa kao rezultat temperature u sobi, temperature vode s vodovoda i količine suđa.

 Vodite računa da izbegavate otvaranje vrata tokom rada mašine za pranje posuđa. Budite oprezni jer para može izaći kada otvorite vrata mašine za pranje suđa.



Da biste osigurali da se voda koja ostane na suđu i u unutrašnjosti mašine za pranje suđa potpuno iscedi i omekšivač vode ukloni nakon postupka ispiranja, ona nastavlja s radom u ciklusu sušenja, nakon mirovanja tokom izvesnog vremena.

7.9 Otkazivanje ciklusa

Otvorite vrata mašine za pranje suđa i pritisnite dugme Odaberite ciklus / Otkazite ciklus na tri sekunde. Nakon odbrojavanja 3 - 2 - 1, na ekranu će se prikazati 0:01, zatvorite vrata mašine za pranje posuđa i sačekajte dok se proces cijedenja ne završi. Proces ispuštanja biće završen u roku od 2 minuta i vaša mašina za pranje suđa će se oglasiti zvučnim signalom kada završi.



Može se desiti da deterdžent ili sredstvo za ispiranje ostanu unutar mašine za pranje suđa i/ili unutar posuđa koje se pere u koraku programa koji ste otkazali.

7.10 Indikator upozorenja na nizak nivo soli

Proverite indikator niskog sadržaja soli na ekranu vaše mašine za pranje suđa kako biste videli da li imate so za omekšavanje u mašini za pranje suđa. Dodajte so u rezervoar za so kada se na ekranu pojavi indikator niskog nivoa soli.



Odeljak o sistemu omekšivanja vode opisuje kako postaviti nivo tvrdoće vode.

7.11 Indikator upozorenja na nizak nivo sredstva za ispiranje

Proverite indikator niskog nivoa sredstva za ispiranje na ekranu vaše mašine za pranje suđa da biste videli da li imate dovoljno sredstva za ispiranje u vašoj mašini za pranje suđa. Dodajte sredstvo za ispiranje u rezervoar za ispiranje kada se na ekranu pojavi indikator niskog nivoa soli.

7.12 Podešavanje količine sredstva za ispiranje

1. Nakon uključivanja mašine za pranje sudova, pritisnite taster Meni na 3 sekunde.



U nekim modelima treba samo jednom pritisnuti taster menija da biste pristupili meniju podešavanja.

2. Pritisnite dugmad <-> i idite na poziciju „P:“ na ekranu.

3. Podesite na odgovarajući nivo pomoću tastera za Odabir.

4. Isključite mašinu za pranje suđa pomoću dugmeta za uključivanje/isključivanje.

Ne primenjuje sredstvo za ispiranje u položaju P:0 tokom programa pranja.

Primenjuje dozu 1 sredstva za ispiranje u položaju P:1.

Primenjuje dozu 2 sredstva za ispiranje u položaju P:2.

Primenjuje dozu 3 sredstva za ispiranje u položaju P:3.

Primenjuje dozu 4 sredstva za ispiranje u položaju P:4.

7.13 Završetak programa

Kada se program koji ste izabrali završi, zvučno upozorenje će vas upozoriti da isključite mašinu za pranje sudova.

Ovo zvučno upozorenje se ponavlja u redovnim intervalima sve dok se mašina za pranje posuđa ne isključi.

Indikator za završetak programa svetli kada se program pranja završi.

1. Otvorite poklopac mašine za pranje suđa.

2. Pritisnite taster za uključivanje/isključivanje da biste isključili mašinu za pranje posuđa

3. Isključite slavinu.

4. Isključite mašinu za pranje posuđa iz utičnice.

Da bi se uštedela energija, mašina za pranje sudova se automatski isključuje na kraju programa ili ako se program ne pokrene.

Nakon pranja, ostavite posuđe u mašini za pranje sudova oko 15 minuta da se ohladi. Vaše posuđe će se brže sušiti ako u tom

periodu napola zatvorite poklopac mašine za pranje sudova. To će poboljšati efikasnost sušenja mašine za pranje suđa.

8 Održavanje i čišćenje

8.1 Održavanje i čišćenje



Prvo pročitajte odeljak „Bezbednosna uputstva“!



Isključite mašinu za pranje sudova i isključite slavinu pre čišćenja.



Ne koristite abrazivne materijale prilikom čišćenja.



Očistite filter i prskalice najmanje jednom nedeljno za efikasan rad mašine za pranje sudova.

Redovno čišćenje će produžiti radni vek proizvoda i smanjiti uobičajene probleme.

Čišćenje spoljne površine mašine za pranje sudova

Nežno obrišite spoljašnjost mašine za pranje sudova i zaptivke vrata delikatnim sredstvom za čišćenje i vlažnom krpom. Obrišite "kontrolnu tablu" samo blago vlažnom krpom.

Čišćenje unutrašnjosti mašine za pranje sudova

Jednom mesečno čistite mašinu za pranje sudova deterdžentom ili specijalnim sredstvima za čišćenje mašine za pranje sudova pokretanjem mašine za pranje sudova na ciklusu koji radi na najvišoj mogućoj temperaturi. To će pomoći u uklanjanju ostataka i kamenca iz unutrašnjosti mašine za pranje sudova.

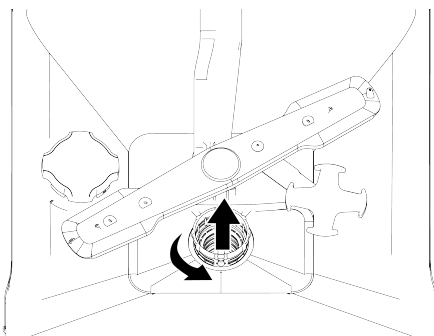
Ako voda ostane u mašini za pranje sudova, ispraznite vodu iz mašine za pranje sudova prateći postupak u odeljku "Otkazivanje ciklusa". Ako se voda ne može ispustiti, uklonite filtere kao što je opisano u odeljku "Čišćenje filtera" i proverite da li na dnu mašine za pranje sudova ima čestica prljavštine koje su se nakupile i blokirale vodeni put i očistite ih ako je potrebno.

8.2 Čišćenje filtera

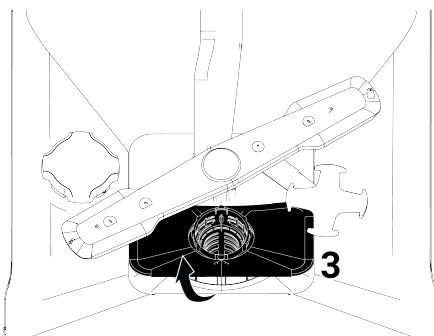
(Zavisí od modela)

Očistite filtere najmanje jednom nedeljno za efikasan rad mašine za pranje sudova. Proverite da li na filterima nema ostataka hrane. Ako ostane ostataka hrane, uklonite filtere i temeljno ih očistite ispod slavine.

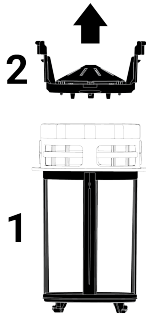
1. Uklonite mikrofilter i grubu grupu filtera okretanjem u smeru suprotnom od kazaljke na satu i izvlačenjem.



2. Izvucite metalni/plastični filter (3).



3. Pritisnite dva zasuna na grubom filteru prema unutra da biste odvojili grubi filter od grupe.



4. Četkom očistite sva tri filtera ispod slavine.
5. Zamenite metalni/plastični filter.
6. Umetnite grubi filter u mikrofilter. Proverite da li je pravilno postavljen. Okrećite u smeru kazaljke na satu dok ne klikne.



Mašina za sudove se ne sme koristiti bez filtera.

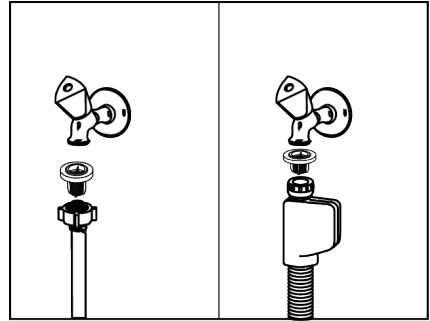


Neppravilna instalacija filtera će smanjiti efikasnost pranja.

8.3 Čišćenje filtera creva

Sprečeno je da mašina za pranje sudova bude oštećena prljavštinom (pesak, glina, rđa, itd.) iz mreže ili vašeg sistema za dovod vode pomoću filtera u crevu za dovod vode. S vremena na vreme proverite filter i crevo i očistite ih ako je potrebno.

1. Isključite slavinu i isključite crevo.
2. Nakon uklanjanja filtera iz creva, očistite ga ispod slavine.
3. Vratite očišćeni filter na mesto u crevu.
4. Pričvrstite crevo na slavinu. (zavisi od modela)

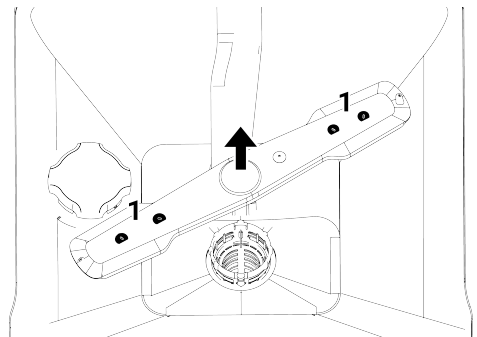


8.4 Čišćenje propelera

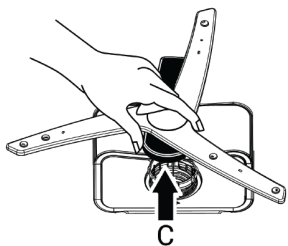
Očistite rotore najmanje jednom nedeljno kako biste osigurali efikasan rad mašine.

Donji propeler

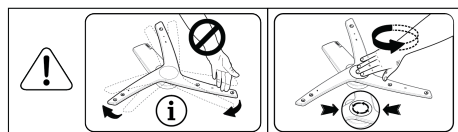
Proverite da li su rupe donjeg rotora (1) začepljene. Ako postoji blokada, uklonite rotor i očistite ga. Donji rotor možete ukloniti povlačenjem nagore (u zavisnosti od modela)



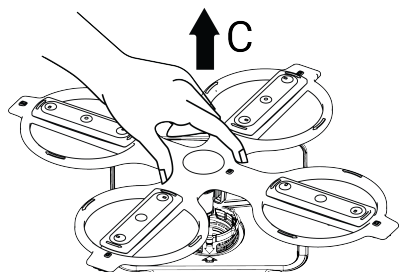
Proverite da li su otvori sklopa rotora začepljeni. Ako postoji blokada, uklonite sklop rotora i očistite ga. (U zavisnosti od modela)



Da biste uklonili i očistili donju grupu propelera, držite je jednom rukom od tačaka (C) prikazanih na slici i povucite je nagore. Nakon čišćenja, ponovo pričvrstite grupu propelera prateći iste korake u obrnutom smeru. (U zavisnosti od modela)



i Ne pokušavajte da okrenete propeler držeći krajeve. Ako pokušate da ga okrenete za krajeve, može doći do pucanja sistema zupčanika unutar propelera.

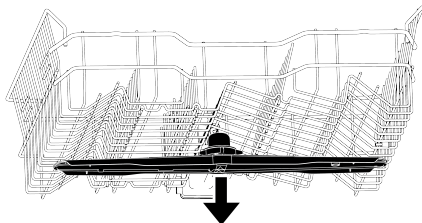
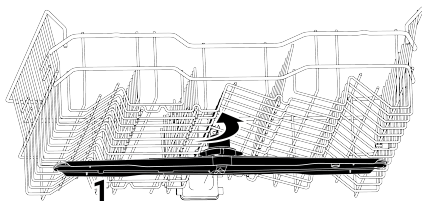


Da biste uklonili i očistili donju grupu propelera, držite je jednom rukom od tačaka (C) prikazanih na slici i povucite je nagore. Nakon čišćenja, ponovo pričvrstite grupu propelera prateći iste korake u obrnutom smeru. (U zavisnosti od modela)

Gornji propeler

Proverite da li su rupe gornjeg rotora (1) začepljene. Ako postoji blokada, uklonite rotor i očistite ga. Gornji rotor možete ukloniti okretanjem njegove matice ulevo.

Prilikom ponovnog pričvršćivanja gornjeg propelera, obavezno potpuno zategnite navrtku.



8.5 ZoneWash Čišćenje prskalice

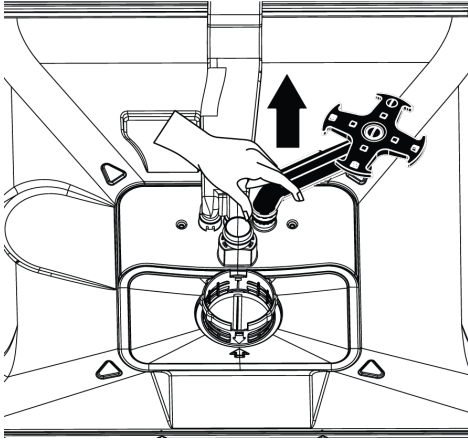
Čišćenje prskalice

(Zavisí od modela)

Očistite prskalice najmanje jednom nedeljno za efikasan rad mašine za pranje sudova.

ZoneWash prskalice

Proverite da li su rupe ZoneWash prskalice (1) začepljene. Ako postoji blokada, prvo uklonite donju prskalicu i povucite je tako što ćete je držati kroz tačku kao što je prikazano na slici. Nakon čišćenja, ponovo postavite prskalicu obrnutim postupkom.



9 Rešavanje problema

9.1 Kodovi grešaka, uzroci i rešenja

Kod greške	Uzrok	Rešenje
E01 Upozorenje P1 treperi Led indikator napajanja treperi	Greška u punjenju šasije vodom	1-Algoritam greške je aktiviran. 2-Ciklus se završava. Ako stalno vidite grešku, 1-Isključite napajanje strujom. 2-Zatvorite ventil. 3-Stupite u kontakt sa ovlašćenim servisom.
E02 Upozorenje P2 treperi Ikona prekida napajanja vodom svetli. Led lampica za pranje svetli.	Upozorenje na nestanak vode	Proverite dovod vode.
	Filter je blokiran	1-Isključite napajanje strujom. 2-Isključite napajanje vodom. 3-Skinite crevo za dovod vode. 4-Proverite i očistite filter. 5-Uspostavite priključak za vodu. 6-Uspostavite priključak na električnu energiju.
	Ostalo	Ako se greška nastavi, 1-Zatvorite svoju mašinu za pranje posuđa. 2-Stupite u kontakt sa ovlašćenim servisom.
E06 Upozorenje P2 treperi P6 treperi	Senzor temperature u mašini za pranje posuđa je neispravan	Ako ovu grešku vidite stalno i performanse pranja su smanjene, 1-Zatvorite svoju mašinu za suđe. 2-Stupite u kontakt sa ovlašćenim servisom.
E07 Upozorenje P2 treperi F1 i F2 trepere	Merač protoka je neispravan	1-Algoritam greške je aktiviran. 2-Ciklus se završava. Ako stalno vidite grešku, 1-Isključite napajanje strujom. 2-Zatvorite ventil. 3-Stupite u kontakt sa ovlašćenim servisom.



Kodovi grešaka se mogu promeniti u zavisnosti od modela.

- Osigurač je možda pregoreo. >>> Proverite osigurače u vašoj kući.
- Možda voda ne dotiče. >>> Proverite je li dovod vode otvoren.
- Vrata mašine za pranje posuđa su možda otvorena. >>> Obavezno zatvorite vrata mašine za pranje posuđa.

9.2 Rešavanje problema

Mašina za pranje posuđa ne radi.

- Utikač je možda nepovezan. >>> Proverite da li je utikač uključen.

- Dugme za Uključivanje/isključivanje možda nije pritisnuto. >>> Vodite računa da uključite mašinu za pranje posuđa pritiskom na dugme za uključivanje/isključivanje.

Posuđe koje je oprano nije čisto

- Posuđe je postavljeno nepravilno. >>> Postavite posuđe kako je opisano u korisničkom priručniku.
- Pravilan ciklus nije odabran. >>> Odaberite ciklus sa višom temperaturom i dužim vremenom pranja.
- Posuđe je veoma prljavo >>> Uklonite grubu prljavštinu sa posuđa salvetom i zatim ga stavite u mašinu za pranje posuđa.
- Prskalice su zaglavljene. >>> Pre pokretanja ciklusa, uverite se da se gornja i donja prskalice slobodno rotiraju tako što ćete ih rotirati rukom.
- Rupe na prskalicama su začepljene. >>> Gornje ili donje rupe na prskalicama mogu biti začepljene ostacima hrane poput semenki limuna. Redovno čistite prskalice kako je prikazano u odeljku „Čišćenje i održavanje“.
- Filteri su začepljeni. >>> Proverite da li je sistem filtera očišćen. Redovno čistite sistem filtera kako je prikazano u odeljku „Čišćenje i održavanje“.
- Filteri nisu pravilno instalirani. >>> Pregledajte sistem filtera i uverite se da je pravilno instaliran.
- Korpe su preopterećene. >>> Ne preopterećujte korpe preko njihove nosivosti.
- Deterdžent se skladišti u neodgovarajućim uslovima. >>> Ako koristite praškasti deterdžent, ne čuvajte pakovanje deterdženta u vlažnim okruženjima. Ako je moguće, čuvajte deterdžent u posudi za skladištenje sa poklopcem. Preporučujemo vam da koristite deterdžent u vidu tablete zbog lakšeg skladištenja.
- Ne dodaje se odgovarajuća količina deterdženta. >>> Ako koristite deterdžent u prahu, stavite količinu deterdženta koja

odgovara nivou zaprljanosti vašeg posuđa i definiciji ciklusa. Preporučujemo da koristite deterdžente u tabletama da biste postigli najbolje rezultate.

- Nedovoljna količina sredstva za ispiranje. >>> Proverite indikator upozorenja niskog nivoa sredstva za ispiranje i dodajte sredstvo za ispiranje ako je potrebno. Ako je dovoljna količina sredstva za ispiranje dostupna u mašini za pranje posuđa, povećajte podešavanje za sredstvo za ispiranje.
- Poklopac odeljka za deterdžent nije zatvoren. >>> Uvek zatvorite poklopac odeljka za deterdžent nakon dodavanja deterdženta.

Posuđe se ne suši

- Posuđe je postavljeno nepravilno. >>> Posuđe postavite tako da se voda ne skuplja u njemu tokom pranja.
- Nedovoljna količina sredstva za ispiranje. >>> Proverite indikator upozorenja niskog nivoa sredstva za ispiranje i dodajte sredstvo za ispiranje ako je potrebno. Ako je dovoljna količina sredstva za ispiranje dostupna u mašini za suđe, povećajte podešavanje za sredstvo za ispiranje.
- Mašina za pranje posuđa se prazni odmah nakon završetka ciklusa pranja. >>> Nemojte vaditi posuđe iz mašine za pranje posuđa odmah nakon završetka ciklusa pranja. Držite vrata odškrinuta i pustite da para izađe neko vreme i ispraznite mašinu za pranje posuđa kada se posuđe ohladi, tako da je prikladno za dodirivanje rukom. Započnite vađenje posuđa iz donje korpe. Tako se sprečava da voda koja preostane na bilo kojoj posudi u gornjoj korpi ne kapne na posuđe na donjoj korpi.
- Pravilan ciklus nije odabran. >>> Performanse sušenja su niske jer je temperatura ispiranja takođe niska u kratkim ciklusima. Za bolje performanse sušenja, izaberite duže cikluse.

- Deterdžent u tabletama se koristi, a dugme za tabletu nije pritisnuto >>> Ako vaša mašina za pranje posuđa ima funkciju deterdženta u vidu tablete, aktivirajte je dok koristite višenamenske deterdžente.
- Kvalitet površine posuđa je loš. >>> Očekivani učinak pranja možete postići na posuđu sa oštećenim površinama, a upotreba takvog posuđa nije adekvatna u smislu higijene. Štaviše, teško je da voda teče preko oštećenih površina. Nije preporučljivo prati takvo posuđe u mašini za pranje posuđa.
- Prirodna je zabrinutost zbog sušenja teflonskog posuđa. Ovo stanje je rezultat strukture teflona. Kako su površinski naponi teflona i vode različiti, čestice vode ostaju kao perle na površini teflona.

Na posuđu ostaju mrlje od čaja, kafe ili karmina.

- Pravilan ciklus nije odabran. >>> Odaberite ciklus sa višom temperaturom i dužim vremenom pranja.
- Kvalitet površine posuđa je loš. >>> Kada mrlje od čaja, kafe i druge mrlje uzrokovane materijalima za bojenje prodru na oštećene površine, takve mrlje nije moguće ukloniti u mašinama za pranje posuđa. Očekivani učinak pranja možete postići na posuđu sa oštećenim površinama, a upotreba takvog posuđa nije adekvatna u smislu higijene. Nije preporučljivo prati takvo posuđe u mašini za pranje posuđa.
- Deterdžent se skladišti u neodgovarajućim uslovima. >>> Ako koristite praškasti deterdžent, ne čuvajte pakovanje deterdženta u vlažnim okruženjima. Ako je moguće, čuvajte deterdžent u posudi za skladištenje sa poklopcem. Preporučujemo vam da koristite deterdžent u vidu tablete zbog lakšeg skladištenja.

Mrlje od kamenca ostaju na posuđu, a stakleno posuđe izgleda zamućeno

- Nedovoljna količina sredstva za ispiranje. >>> Proverite indikator upozorenja niskog nivoa sredstva za ispiranje i dodajte

sredstvo za ispiranje ako je potrebno. Ako je dovoljna količina sredstva za ispiranje dostupna u mašini za pranje posuđa, povećajte podešavanje za sredstvo za ispiranje.

- Podešavanje tvrdoće vode je nisko ili nivo soli je nedovoljan. >>> Proverite podešavanje tvrdoće vode tačnim merenjem tvrdoće vode iz vodovoda.
- So curi. >>> Pazite da ne prosipate so oko otvora za dopunu prilikom dodavanja soli. Proverite da li je poklopac omekšivača vode zatvoren nakon dodavanja soli. Očistite prosutu so u mašini za pranje posuđa tako što ćete pokrenuti ciklus pretpranja. Proverite poklopac još jednom na kraju ciklusa, jer će se čestice soli koje ostanu ispod poklopca rastvoriti u koraku predpranja, pa se poklopac može olabaviti.

Unutar mašine za pranje posuđa se oseća drugačiji miris

- Nove mašine za pranje posuđa imaju određeni miris. Ovaj miris će nestati nakon nekoliko ciklusa pranja.
- Filteri su začepljeni. >>> Proverite da li je sistem filtera očišćen. Redovno čistite sistem filtera kako je prikazano u odeljku „Čišćenje i održavanje“.
- Hemikalije koje mogu izazvati miris stavljaju se u rezervoar sredstva za ispiranje. >>> Nemojte koristiti hemikalije kao što su sirće, deterdženti za pranje ruku i sredstva za uklanjanje kamenca.
- Zaprljano posuđe držano je u mašini za pranje posuđa 2-3 dana. >>> Ako ćete mašinu za suđa pokrenuti odmah nakon što stavite sudove u mašinu za suđa, uklonite prljavštinu sa posuđa i pokrenite ciklus pretpranja bez deterdženta svaka dva dana. Nemojte potpuno zatvarati vrata mašine za pranje posuđa da biste sprečili pojavu mirisa unutar mašine u takvim slučajevima. Takođe možete koristiti komercijalno dostupna sredstva za dezodoriranje i čišćenje mašine za pranje posuđa.

Mrlje od rđe, tamnjenje, oštećenje površine posuđa

- So curi. >>> So može izazvati propadanje i koroziju na metalnim površinama. Pazite da ne prosipate so oko otvora za dopunu prilikom dodavanja soli. Proverite da li je poklopac omekšivača vode zatvoren nakon dodavanja soli. Očistite prosutu so u mašini za pranje posuđa tako što ćete pokrenuti ciklus pretpranja. Proverite poklopac još jednom na kraju ciklusa, jer će se čestice soli koje ostanu ispod poklopcu rastvoriti u koraku predpranja, pa se poklopac može olabaviti.
- Ostaci slane hrane ostaju na posuđu dugo vremena. >>> Ako se posuđe zaprljano takvom hranom drži u mašini za pranje posuđa, zaprljanje se mora ukloniti sa površine posude ciklusom pretpranja ili se posuđe oprati bez čekanja.
- U električnoj instalaciji nema uzemljenja. >>> Proverite da li je vaša mašina za pranje posuđa povezana na pravo uzemljenje. U suprotnom, statički elektricitet koji se stvara u mašini za pranje posuđa izaziva pojavu lukova i udubljenja na površini metalnih predmeta, uklanjajući zaštitni sloj na površini i izaziva tamnjenje površine.
- Koriste se intenzivna sredstva za čišćenje kao što je izbeljivač. >>> Zaštitni sloj na metalnim površinama će se oštetiti kada dođe u kontakt sa sredstvima za čišćenje kao što je izbeljivač i tako vremenom gubi svoj efekat. Nemojte prati posuđe izbeljivačem. Ako želite da perete sudove izbeljivačem, vaša mašina za pranje posuđa treba da ima posebnu opremu i funkciju koja omogućava pranje izbeljivačem. Sa ovom opremom i funkcijom, odgovarajuća količina izbeljivača će biti uneta u okruženje za pranje u pravom koraku, tada možemo imati koristi od njegovog higijenskog dejstva i isprati sudove na najbolji način.

- Metalni predmeti, kao što su naročito noževi, korišćeni su van predviđene namene. >>> Ako se noževi koriste u svrhe kao što je otvaranje limenki, zaštitni sloj na njihovim krajevima će biti oštećen. Ne koristite metalno posuđe izvan predviđene namene.
- Pribor za jelo je napravljen od nerđajućeg čelika niskog kvaliteta. >>> Neizbežno je da će takvi predmeti zarđati, pa se ne smeju prati u mašini za pranje posuđa.
- Prethodno zarđalo posuđe se pere u mašini za sudove. >>> Rđa na korodiranom predmetu može da pređe na druge površine od nerđajućeg čelika tokom pranja i da izazove pojavu rđe i na tim površinama. Takvi predmeti se ne smeju prati u mašinama za pranje posuđa.

Ostaci deterdženta su prisutni u rezervoaru za deterdžent.

- Deterdžent je stavljen dosta vremena pre postupka pranja. >>> Vodite računa da stavite deterdžent neposredno pre početka pranja.
- Otvaranje poklopcu rezervoara za deterdžent je onemogućeno tokom pranja. >>> Postavite sudove tako da ne onemogućavate otvaranje poklopcu rezervoara za deterdžent i dotok vode iz prskalice u rezervoar.
- Deterdžent se skladišti u neodgovarajućim uslovima. >>> Ako koristite praškasti deterdžent, ne čuvajte pakovanje deterdženta u vlažnim okruženjima. Ako je moguće, čuvajte deterdžent u posudi za skladištenje sa poklopcem. Preporučujemo vam da koristite deterdžent u vidu tablete zbog lakšeg skladištenja.
- Rupe na prskalicama su začepljene. >>> Gornje ili donje rupe na prskalicama mogu biti začepljene ostacima hrane poput semenki limuna. Redovno čistite prskalice kako je prikazano u odeljku „Čišćenje i održavanje“.

Uzorci i ukrasi na posuđu se brišu.

- Čaše sa šarama i predmeti od porcelana sa šarom na glazuri nisu pogodni za pranje u mašini za pranje posuđa. Proizvođači posuđa od stakla i porcelana ne preporučuju pranje takvog posuđa u mašini za pranje posuđa.

Posuđe je izgrebano.

- Kuhinjski pribor i dodaci napravljeni od aluminijuma ili koji sadrže aluminijum ne smeju se prati u mašini za pranje posuđa.
- So curi. >>> Pazite da ne prosipate so oko otvora za dopunu prilikom dodavanja soli. So koja se širi okolo može izazvati grebanje. Proverite da li je poklopac omekšivača vode zatvoren nakon dodavanja soli. Očistite prosutu so u mašini za pranje posuđa tako što ćete pokrenuti ciklus pretpranja. Proverite poklopac još jednom na kraju ciklusa, jer će se čestice soli koje ostanu ispod poklopca rastvoriti u koraku predpranja, pa se poklopac može olabaviti.
- Podešavanje tvrdoće vode je nisko ili nivo soli je nedovoljan. >>> Proverite podešavanje tvrdoće vode tačnim merenjem tvrdoće vode iz vodovoda.
- Posuđe nije pravilno postavljeno. >>> Prilikom stavljanja čaša i drugog staklenog posuđa u korpu, nemojte ih naslanjati na drugo posuđe, već na ivice korpe, na rešetke ili na žicu koja drži čaše. Kada dve čaše ili ostalo posuđe koje se pere udaraju jedni u druge usled uticaja vode tokom pranja, to može izazvati grebanje/lomljenje površina.
- Na čašama ostaje zamućena mrlja koja izgleda kao mlečna prljavština, koja se ne može ukloniti kada se obriše rukom. Kada se izloži svetlosti, primećuje se plavičasta/dugina boja.
- Koristi se prevelika količina sredstva za ispiranje. >>> Smanjite postavku sredstva za ispiranje. Dok dodajete sredstvo za ispiranje, uvek očistite sredstvo za ispiranje koje je prelilo okolo.

- Na staklu je došlo do korozije zbog meke vode. >>> Proverite podešavanje tvrdoće vode tačnim merenjem tvrdoće vode iz vodovoda. Nemojte koristiti so ako je voda u vašoj mreži meka (<5 dH). Koristite cikluse sa višom temperaturom (npr. 60-65 stepeni) za pranje. Takođe možete koristiti komercijalno dostupne deterdžente za zaštitu stakla.

Pena se javlja u mašini za pranje posuđa.

- Posuđe se pere ručno deterdžentom za pranje posuđa, a zatim se stavlja u mašinu za pranje posuđa bez ispiranja pre nego što se stavi u mašinu za pranje posuđa. >>> Nema karakteristika kontrole pene u deterdžentima za pranje posuđa namenjenim za ručno pranje. Ne morate ručno da perete sudove deterdžentom pre nego što ih stavite u mašinu za pranje posuđa. Krupnu prljavštinu sa sudova samo isperite vodom ili je očistite papirnom salvetom ili viljuškom.
- Sredstvo za ispiranje je prosuto u mašinu za pranje posuđa tokom dodavanja sredstva za ispiranje. >>> Pazite da ne prospete sredstvo za ispiranje u mašinu za pranje posuđa dok dodajete sredstvo za ispiranje. Očistite prosuto sredstvo za ispiranje papirnom salvetom/peškirom.
- Poklopac rezervoara sredstva za ispiranje je ostavljen otvoren. >>> Obavezno zatvorite poklopac rezervoara sredstva za ispiranje nakon dodavanja sredstva za ispiranje.

Kuhinjski pribor se lomi.

- Posuđe je postavljeno nepravilno. >>> Postavite posuđe kako je opisano u korisničkom priručniku.
- Korpe su preopterećene. >>> Ne preopterećujte korpe preko njihove nosivosti.
- Voda ostaje u mašini za pranje posuđa nakon završetka ciklusa.
- Filteri su začepljeni. >>> Proverite da li je sistem filtera očišćen. Redovno čistite sistem filtera kako je prikazano u odeljku „Čišćenje i održavanje“.

- Crevo za odvod je zapušeno ili savijeno.
>>> Proverite crevo za odvod. Uklonite crevo ako je potrebno da biste uklonili

začepljenje, a zatim ga ponovo postavite kako je opisano u uputstvima za instalaciju.

10 ODRICANJE ODGOVORNOSTI / UPOZORENJE

Neki (jednostavni) kvarovi mogu biti popravljani od strane krajnjih korisnika bez izazivanja bilo kakvih sigurnosnih problema ili nesigurne upotrebe, pod uslovom da se izvode u skladu sa sledećim uputstvima. (Pogledajte odeljak „Želim sam da popravim“).

Stoga, osim za delove navedene u odeljku „Želim sam da popravim“ koji mogu biti popravljani od strane krajnjih korisnika, preporučuje se popravka od strane ovlašćene servisne stanice kako bi se sprečili sigurnosni problemi i to je obavezno za nastavak važenja garancije proizvoda Beko.

ŽELIM SAM DA POPRAVIM

Popravke koje mogu biti izvedene od strane krajnjih korisnika mogu se obaviti za sledeće rezervne delove: Spoljašnja napajanja, daljinski upravljač. (Aktuelna lista rezervnih delova dostupna je na <https://www.beko.com.tr/destek> adresi od 1. marta 2021.)

Pored toga, kako bi se osigurala bezbednost proizvoda i izbegao rizik od ozbiljnih povreda, popravke moraju biti izvedene u skladu sa uputstvima iz uputstva za upotrebu ili na <https://www.beko.com.tr/destek> adresi. Iz sigurnosnih razloga isključite proizvod iz napajanja pre izvođenja bilo kakvog popravljanja.

Ne može biti odgovorna za bilo kakve sigurnosne probleme koji mogu nastati usled popravki ili pokušaja popravke od strane krajnjih korisnika <https://www.beko.com.tr/destek> za delove koji nisu navedeni u korisničkim uputstvima ili u skladu sa uputstvima na adresi <https://www.beko.com.tr/destek> i delovima na

aktuelnoj listi delova dostupnoj na adresi Beko. U takvom slučaju, garancija za Beko proizvode će biti nevažeća.

Stoga se krajnjim korisnicima preporučuje da se uzdrže od izvođenja popravki za delove osim gore navedenih rezervnih delova i da, po potrebi, kontaktiraju ovlašćenu servisnu stanicu. Takvi pokušaji krajnjih korisnika mogu izazvati bezbednosne probleme, oštetiti proizvod i posledično izazvati požar, poplavu, strujni udar i ozbiljne telesne povrede.

Postupci popravke sledećih delova, ali ne ograničavajući se na one navedene, treba da budu izvedeni od strane ovlašćenih servisnih stanica: Unutrašnje napajanje, kondenzatori, baterije i akumulatori, itd. Proizvođač/prodavac ne može biti odgovoran ni u kom slučaju kada krajnji korisnici ne postupe u skladu sa gore navedenim.

