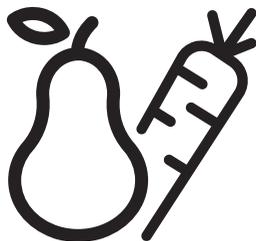


beko

Chladnička
Používateľská príručka
Chladnička
Návod k použití
Hűtőszekrény
Felhasználói kézikönyv



B5RCNA365HXB

CE

SK-CZ-HU

Vážený zákazník,

Pred použitím výrobku si prečítajte túto príručku.

Ďakujeme, že ste si vybrali tento produkt. Chceli by sme, aby ste dosiahli optimálnu účinnosť tohto vysokokvalitného výrobku, ktorý bol vyrobený pomocou najmodernejšej technológie. Preto si pred použitím výrobku pozorne prečítajte túto príručku a akúkoľvek inú dodanú dokumentáciu a uschovajte si ju ako referenciu. Dbajte na všetky informácie a upozornenia uvedené v používateľskej príručke. Týmto spôsobom ochránite seba a svoj výrobok pred možnými nebezpečenstvami. Používateľskú príručku si uschovajte. Túto príručku priložte k zariadeniu, ak ho odovzdáte inej osobe.

V používateľskej príručke sa používajú nasledujúce symboly:



Nebezpečenstvo, ktoré môže mať za následok smrť alebo zranenie.

UPOZORNENIE Nebezpečenstvo, ktoré môže spôsobiť materiálne škody na výrobku alebo jeho okolí



Dôležité informácie alebo užitočné tipy týkajúce sa prevádzky.



Prečítajte si používateľskú príručku.



INFORMÁCIE



ENERGY



SUPPLIER'S NAME

MODEL IDENTIFIER

(*)

A

A

Informácie o modeli uložené v databáze výrobkov sa dajú získať zadaním nasledujúcej webovej stránky a vyhľadaním identifikátora vášho modelu (*), ktorý je uvedený na energetickom štítku.

<https://eprel.ec.europa.eu/>

1 Bezpečnostné pokyny	3	5 Príprava.....	12
 1.1 Účel použitia	3	6 Obsluha výrobku	13
 1.2 Bezpečnosť detí, zraniteľných osôb a domácich zvierat.....	3	6.1. Výmena lampy osvetlenia.....	14
 1.3 Elektrická bezpečnosť	4	6.2. Zmena smeru otvárania dvierok	14
 1.4 Bezpečnosť pri manipulácii.....	4	6.3. Varovanie o otvorených dvierkach	14
 1.5 Bezpečnosť pri inštalácii	4	6.4. Dezodorizačný modul	15
 1.6 Bezpečnosť pri prevádzke	5	6.5. Modré svetlo/HarvestFresh	16
 1.7 Bezpečnosť pri údržbe a čistení	7	6.6. Zásuvka na zeleninu s kontrolovanou vlhkosťou.....	16
 1.8 Aplikácia HomeWhiz	7	6.7. Mrazenie čerstvých potravín	17
 1.9 Osvetlenie	7	6.8. Odporúčané skladovanie mrazených potravín	18
2 Pokyny týkajúce sa životného prostredia 8		6.9. Informácie o hlbokom mrazení.....	18
3 Vaša chladnička	9	6.10. Umiestnenie potravín	19
4 Inštalácia	10	6.11. Skladací stojan na víno.....	20
4.1. Vhodné miesto inštalácie	10	7 Údržba a čistenie	21
4.2. Nastavenie nožičiek	11	8 Riešenie problémov	22
4.3. Pripojenie do elektrickej siete	11		
4.4. Pripevnenie plastových klinov	11		

1 Bezpečnostné pokyny

- Táto časť obsahuje bezpečnostné pokyny potrebné na predchádzanie riziku zranenia osôb alebo materiálnych škôd.
- Naša spoločnosť nenesie zodpovednosť za škody, ktoré môžu vzniknúť v prípade nedodržania týchto pokynov.

⚠ Inštaláciu a opravy musí vždy vykonávať autorizovaný servis.

⚠ Vždy používajte originálne náhradné diely a príslušenstvo.

⚠ Originálne náhradné diely budú poskytované počas 10 rokov od dátumu zakúpenia výrobku.

⚠ Neopravujte ani nevymieňajte žiadnu časť výrobku, pokiaľ to nie je výslovne uvedené v používateľskej príručke.

⚠ Na výrobku nevykonávajte žiadne úpravy.

⚠ 1.1 Účel použitia

- Tento výrobok nie je určený na komerčné použitie a nesmie sa používať mimo určeného účelu.

Tento výrobok je určený na prevádzku v interiéroch, napríklad v domácnostiach a podobne. Napríklad;

- V kuchynkách pre zamestnancov v obchodoch, kanceláriách a iných pracovných prostrediach, - Na statkoch
- Na izbách hotelov, motelov alebo v iných rekreačných zariadeniach, ktoré využívajú zákazníci,
- V ubytovniach alebo v podobnom prostredí,
- V stravovacích službách a podobných nemaloobchodných podnikoch.

Tento výrobok by sa nemal používať v otvorenom alebo uzavretom vonkajšom prostredí, ako sú lode, balkóny alebo terasy. Vystavenie výrobku dažďu, snehu, slnečnému žiareniu a vetru môže spôsobiť riziko požiaru.

⚠ 1.2 Bezpečnosť detí, zraniteľných osôb a domácich zvierat

- Tento výrobok môžu používať deti vo veku 8 rokov a staršie a osoby s nedostatočne vyvinutými fyzickými, zmyslovými alebo mentálnymi schopnosťami alebo s nedostatočnými skúsenosťami a znalosťami, ak sú pod dohľadom alebo boli poučené o používaní spotrebiča bezpečným spôsobom spolu so súvisiacimi rizikami.
- Deti vo veku od 3 do 8 rokov môžu vkladať a vyberať potraviny z chladiaceho zariadenia.
- Elektrické výrobky sú nebezpečné pre deti a domáce zvieratá. Deti a domáce zvieratá sa nesmú hrať s výrobkom, liezť naň ani doň vstupovať.
- Úkony čistenia a údržby nesmú vykonávať deti, pokiaľ nie sú pod dohľadom inej osoby.
- Obalové materiály uchovávajte mimo dosahu detí. Hrozí riziko poranenia a udusenia.
- Pred likvidáciou starých výrobkov, ktoré sa už nebudú používať:
 1. Odpojte napájací kábel zo sieťovej zásuvky.
 2. Odrežte napájací kábel a vyberte ho zo spotrebiča spolu so zástrčkou.
 3. Z výrobku neodstraňujte poličky a zásuvky, aby sa do spotrebiča nedostali deti.
 4. Odstráňte dvierka.
 5. Výrobok skladujte tak, aby sa neprevrátil.
 6. Nedovoľte deťom, aby sa hrali s vyradeným výrobkom.
- Výrobok nelikvidujte vhadením do ohňa. Hrozí riziko výbuchu.

Bezpečnostné pokyny

- Ak je vo dverách výrobku k dispozícii zámok, uchovávajújte kľúč mimo dosahu detí.

⚠ 1.3 Elektrická bezpečnosť

- Výrobok nesmie byť zapojený do zásuvky počas inštalácie, údržby, čistenia, opráv a prepravy.
- Ak je napájací kábel poškodený, musí ho vymeniť iba autorizovaný servis, aby sa predišlo akémukoľvek riziku.
- Napájací kábel nezasúvajte pod výrobok ani do zadnej časti výrobku. Na napájací kábel nepokladajte ťažké predmety. Napájací kábel by sa nemal ohýbať, drviť a prichádzať do kontaktu so zdrojom tepla.
- Na prevádzku výrobku nepoužívajte predĺžovací kábel, viacnásobnú zásuvku ani adaptér.
- Prenosné viacnásobné zásuvky alebo prenosné napájacie zdroje sa môžu prehriať a spôsobiť požiar. Preto nemajte za výrobkom ani v jeho blízkosti viacnásobnú zástrčku.
- Zástrčka musí byť ľahko prístupná. Ak to nie je možné, na elektrickej inštalácii musí byť k dispozícii mechanizmus, ktorý spĺňa požiadavky elektrotechnických právnych predpisov a ktorý odpojí všetky svorky od siete (poistka, vypínač, hlavný vypínač atď.).
- Nikdy sa nedotýkajte zástrčky mokrými rukami.
- Pri odpojení spotrebiča zo zásuvky nedržte napájací kábel, ale zástrčku.

⚠ 1.4 Bezpečnosť pri manipulácii

- Tento výrobok je ťažký, nemanipulujte s ním sami.
- Pri manipulácii s výrobkom ho nedržte za dvierka.
- Pri manipulácii s výrobkom dávajte pozor, aby ste nepoškodili chladiaci systém a potrubia. Ak sú rúrky poškodené, výrobok nepoužívajte a

obráťte sa na autorizovaný servis.

⚠ 1.5 Bezpečnosť pri inštalácii

- Pre inštaláciu tohto produktu kontaktujte autorizovaný servis. Ak chcete výrobok pripraviť na inštaláciu, pozrite si informácie v používateľskej príručke a skontrolujte, či sú elektrické a vodovodné siete v súlade s požiadavkami. Ak inštalácia nie je vhodná, zavolajte kvalifikovaného elektrikára a inštalatéra, aby vykonali potrebné úpravy. V opačnom prípade môže dôjsť k úrazu elektrickým prúdom, požiaru, problémom s výrobkom alebo zraneniam.
- Pred inštaláciou skontrolujte, či nie je výrobok poškodený. Ak je výrobok poškodený, nenechajte ho nainštalovať.
- Položte výrobok na rovný a tvrdý povrch a vyvážte ho pomocou nastaviteľných nožičiek. Inak sa môže chladnička prevrátiť a spôsobiť zranenia.
- Výrobok sa musí inštalovať v suchom a vetranom prostredí. Pod výrobkom nenechávajte koberce, podložky ani podobné podlahové krytiny. To môže viesť k riziku požiaru v dôsledku nedostatočného vetrania!
- Neblokujte ani nezakrývajte vetracie otvory. V opačnom prípade sa môže zvýšiť spotreba energie a môže dôjsť k poškodeniu výrobku.

Bezpečnostné pokyny

- Výrobok nepripájajte k napájacím systémom, ako sú solárne zdroje energie. V opačnom prípade môže dôjsť k poškodeniu výrobku v dôsledku náhlych výkyvov napätia!
- Čím viac chladiva chladnička obsahuje, tým väčší musí byť priestor na jej inštaláciu. Vo veľmi malých miestnostiach môže v prípade úniku plynu v chladiacom systéme vzniknúť horľavá zmes plynu a vzduchu. Na každých 8 gramov chladiva je potrebný minimálne 1 m³ objemu. Množstvo chladiva, ktoré je k dispozícii vo vašom výrobku, je uvedené na typovom štítku.
- Miesto inštalácie výrobku nesmie byť vystavené priamemu slnečnému žiareniu a nesmie sa nachádzať v blízkosti zdrojov tepla, ako sú kachle, radiátory atď.

Ak nemôžete zabrániť inštalácii výrobku v blízkosti zdroja tepla, musíte použiť vhodnú izolačnú dosku a dodržať minimálnu vzdialenosť od zdroja tepla, ktorá je uvedená nižšie.

- Najmenej 30 cm od zdrojov tepla, ako sú kachle, vykurovacie zariadenia a ohrievače atď,
- A aspoň 5 cm od elektrických rúr.
- Váš výrobok má triedu ochrany I. Zapojte výrobok do uzemnenej zásuvky, ktorá zodpovedá hodnotám napätia, prúdu a frekvencie uvedeným na typovom štítku. Zásuvka musí byť vybavená poistkou s menovitou hodnotou 10 A - 16 A. Naša spoločnosť nezodpovedá za škody, ktoré vzniknú v dôsledku prevádzky výrobku bez zabezpečenia uzemnenia a elektrického pripojenia vykonaného podľa miestnych alebo vnútroštátnych predpisov.
- Napájací kábel výrobku musí byť počas inštalácie odpojený. V opačnom prípade môže dôjsť k úrazu elektrickým prúdom a zraneniam!
- Výrobok nepripájajte k uvoľneným,

zlomeným, špinavým, mastným zásuvkám alebo zásuvkám, ktoré vypadli zo svojich sediel, alebo tiež zásuvkám, pri ktorých hrozí riziko kontaktu s vodou.

- Umiestnite napájací kábel a hadice (ak sú k dispozícii) výrobku tak, aby nehrozilo riziko zakopnutia.
- Preniknutie vlhkosti k častiam alebo k napájaciemu káblu môže spôsobiť skrat. Preto výrobok nepoužívajte vo vlhkom prostredí alebo v priestoroch, kde môže striekať voda (napr. v garáži, práčovni atď.) Ak je chladnička navlhnutá vodou, odpojte ju zo siete a obráťte sa na autorizovaný servis.
- Nepripájajte chladničku k zariadeniam na úsporu energie. Takéto systémy poškodzujú produkt.

1.6 Bezpečnosť pri prevádzke

- Na výrobok nepoužívajte chemické rozpúšťadlá. Pri týchto materiáloch hrozí riziko výbuchu.
- V prípade poruchy výrobku ho odpojte zo siete a nepoužívajte, kým ho neopraví autorizovaný servis. Hrozí nebezpečenstvo úrazu elektrickým prúdom!
- Na výrobok ani do jeho blízkosti neumiestňujte zdroje plameňa (napr. sviečky, cigarety atď.).
- Na výrobok si nestavajte. Hrozí riziko pádu a úrazu!
- Nepoškodzujte potrubia chladiaceho systému ostrými a bodnými nástrojmi. Chladivo, ktoré vystrekne v prípade prerazenia plynových potrubí, nástavcov potrubia alebo horných povrchových vrstiev, môže spôsobiť podráždenie pokožky a poranenie očí.
- Neumiestňujte a neprevádzkujte elektrické spotrebiče vo vnútri chladničky/hlbokej mrazničky, pokiaľ to neodporúča výrobca.

Bezpečnostné pokyny

- Nedávajte žiadne časti rúk ani tela do blízkosti pohyblivých častí vo vnútri výrobku. Dávajte pozor, aby ste si nezasekli prsty medzi chladničku a jej dvere. Ak sú v blízkosti detí, buďte opatrní pri otváraní alebo zatváraní dverí.
- Zmrzlinu, kocky ľadu alebo mrazené potraviny si nedávajte do úst hneď, ako ich vyberiete z mrazničky. Hrozí riziko omrzlín!
- Nedotýkajte sa vnútorných stien, kovových častí mrazničky ani potravín uložených vo vnútri chladničky mokrými rukami. Hrozí riziko omrzlín!
- Do mraziaceho priestoru neumiestňujte plechovky od nápojov alebo plechovky a fľaše, ktoré obsahujú tekutiny, ktoré môžu byť zmrazené. Plechovky alebo fľaše môžu vybuchnúť.
Nebezpečenstvo poranenia a materiálnych škôd!
- Do blízkosti chladničky neumiestňujte ani nepoužívajte materiály citlivé na teplotu, ako sú horľavé spreje, horľavé predmety, suchý ľad alebo iné chemické látky. Nebezpečenstvo požiaru a výbuchu!
- Vo vnútri výrobku neskladujte výbušné materiály, ako sú aerosólové nádoby s horľavými materiálmi.
- Na výrobok neumiestňujte nádoby s tekutinami. Striekajúca alebo tečúca voda na elektrickú časť môže spôsobiť úraz elektrickým prúdom alebo požiar.
- Tento výrobok nie je určený na skladovanie a chladenie liekov, krvnej plazmy, laboratórných prípravkov alebo podobných materiálov a výrobkov, ktoré podliehajú smernici o zdravotníckych výrobkoch.
- Ak sa výrobok používa v rozpore s jeho určením, môže dôjsť k poškodeniu alebo znehodnoteniu výrobkov uložených vo vnútri.
- Ak je vaša chladnička vybavená modrým svetlom, nepozerajte sa na toto svetlo pomocou optických zariadení. Nepozerajte sa dlho priamo na LED UV svetlo. Ultrafialové žiarenie môže spôsobiť únavu očí.
- Nenapĺňajte výrobok väčším množstvom potravín, ako je jeho kapacita. Ak obsah chladničky po otvorení dverí vypadne, môže dôjsť k zraneniu alebo poškodeniu. Podobné problémy môžu nastať, keď sa na výrobok položí nejaký predmet.
- Uistite sa, že ste odstránili všetku vodu alebo ľad, ktorý mohol spadnúť na podlahu, aby ste predišli zraneniam.
- Zmeňte umiestnenie políc/držiakov na fľaše na dverách chladničky, len keď sú police prázdne. V opačnom prípade hrozí nebezpečenstvo fyzického poranenia!
- Na výrobok neumiestňujte predmety, ktoré by mohli spadnúť/prevrátiť sa. Tieto predmety môžu pri otváraní alebo zatváraní dverí spadnúť a spôsobiť zranenia a/alebo materiálne škody.
- Na sklenené povrchy neudierajte a nevyvíjajte na ne nadmerný tlak. Rozbité sklo môže spôsobiť zranenia a/alebo materiálne škody.
- Chladiaci systém vo vašom výrobku obsahuje chladivo R600a. Typ chladiva použitého vo výrobku je uvedený na typovom štítku. Tento plyn je horľavý. Pri manipulácii s výrobkom preto dávajte pozor, aby ste nepoškodili chladiaci systém a potrubia. V prípade poškodenia potrubia;
 - Nedotýkajte sa výrobku ani napájacieho kábla,
 - Výrobok uchovávajte mimo potenciálnych zdrojov ohňa, ktoré by mohli spôsobiť jeho vznietenie.

Bezpečnostné pokyny

- Vetrajte priestor, v ktorom je výrobok umiestnený. Nepoužívajte ventilátor.
- Kontaktujte autorizovaný servis.
- Ak je výrobok poškodený a pozorujete únik plynu, nepribližujte sa k nemu. Plyn môže pri kontakte s pokožkou spôsobiť omrzliny.

⚠ 1.7 Bezpečnosť pri údržbe a čistení

- Ak máte výrobok premiestniť za účelom čistenia, neťahajte za rukoväť dvierok. Príliš silné zatiahnutie za rukoväť môže spôsobiť poranenie.
- Výrobok nečistíte striekaním alebo liatím vody na výrobok a dovnútra výrobku. Hrozí nebezpečenstvo úrazu elektrickým prúdom a požiar.
- Na čistenie výrobku nepoužívajte ostré alebo abrazívne nástroje. Nepoužívajte materiály, ako sú čistiace prostriedky pre domácnosť, detergenty, plyn, benzín, alkohol, vosk atď.
- Vo vnútri výrobku používajte čistiace a údržbové prostriedky, ktoré nie sú škodlivé pre potraviny.
- Na čistenie výrobku a rozmrazovanie ľadu nepoužívajte paru ani parné čistiace prostriedky. Para sa dostane do kontaktu s miestami pod napätím v chladničke a spôsobí skrat alebo úraz elektrickým prúdom!
- Dbajte na to, aby sa voda nedostala do blízkosti elektronických obvodov alebo osvetlenia výrobku.
- Na utretie prachu alebo cudzieho materiálu na koncoch zástrčiek použite čistú, suchú handričku. Na čistenie zástrčky nepoužívajte mokrú alebo vlhkú handričku. V opačnom prípade hrozí riziko požiaru alebo úrazu elektrickým prúdom.

⚠ 1.8 Aplikácia HomeWhiz (Nemusí sa vzťahovať na všetky modely)

- Bezpečnostné upozornenia dodržiavajte aj v prípade, že sa počas ovládania výrobku prostredníctvom aplikácie HomeWhiz nachádzate mimo výrobu. Venujte pozornosť aj upozorneniam v aplikácii.

⚠ 1.9 Osvetlenie (Nemusí sa vzťahovať na všetky modely)

- Ak máte vymeniť LED/žiarovku, ktorá sa používa na osvetlenie, obráťte sa na autorizovaný servis.

2 Pokyny týkajúce sa životného prostredia

2.1 Súlad so smernicou o odpadoch z elektrických a elektronických zariadení a zneškodňovaní odpadov (WEEE):



Tento produkt je v súlade so smernicou o odpadoch z elektrických a elektronických zariadení EÚ (2012/19/EÚ)

Tento produkt obsahuje symbol triedeného odpadu pre odpadové elektrické a elektronické vybavenie (WEEE).

Tento symbol označuje, že tento výrobok sa po skončení životnosti nesmie likvidovať spolu s iným odpadom z domácnosti.

Použitú zariadenie sa musí odovzdať na oficiálnom zbernom mieste slúžiacemu na recykláciu elektrických a elektronických zariadení. Ak chcete zistiť kde sa tieto systémy zberu nachádzajú, obráťte sa na miestne úrady alebo predajcu, u ktorého bol výrobok zakúpený. Každá domácnosť zohráva dôležitú úlohu pri zhodnocovaní a recyklácii starých spotrebičov. Adekvátna likvidácia použitého spotrebiča pomáha predchádzať možným negatívnym dôsledkom na životné prostredie a ľudské zdravie.

2.2 Súlad so smernicou RoHS

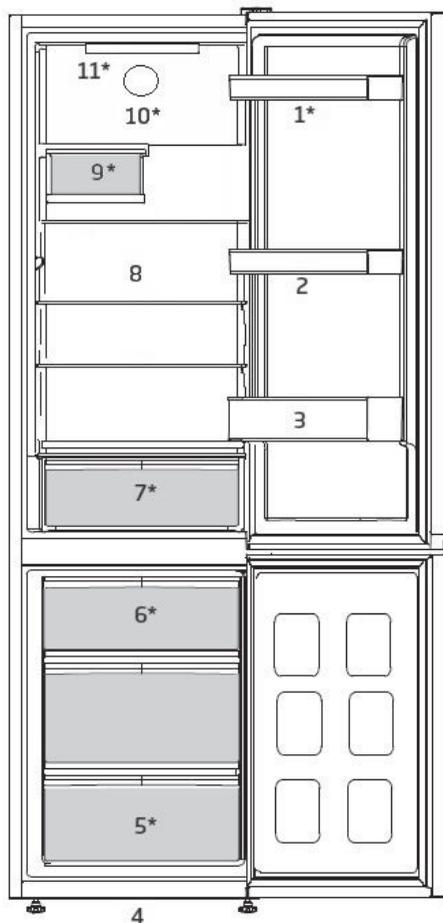
Tento produkt bol zakúpený v súlade so smernicou o odpadoch z elektrických a elektronických zariadení EÚ (2011/65/EÚ). Neobsahuje žiadne nebezpečné alebo zakázané materiály špecifikované smernicou.

2.3 Informácie o balení



Obalový materiál výrobku je vyrobený z recyklovateľných materiálov v súlade s národnými predpismi o životnom prostredí. Nevyhadzujte obalové materiály spolu s odpadmi z domácnosti alebo inými odpadmi. Vezmite ho na zberné miesto označené miestnymi úradmi.

3 Vaša chladnička



- | | |
|------------------------------------|--|
| 1. Nastaviteľné poličky na dverách | 7. Crisper (Priečnik na zeleninu a ovocie) |
| 2. Držiak na vajčka | 8. Nastaviteľné poličky |
| 3. Polica na fľašky | 9. Vínná pivnica |
| 4. Nastaviteľná predná nôžka | 10. Ventilátor |
| 5. Priestor mrazničky | 11. Lampa osvetlenia |
| 6. Zásobník na ľad | |

***Nemusí byť súčasťou výbavy všetkých modelov**



Obrázky v tejto príručke k obsluhu sú schematické a nemusia sa presne zhodovať s vaším produktom. Ak produkt, ktorý ste si zakúpili, nedisponuje uvádzanými časťami, potom sa to týka iných modelov.

4 Inštalácia

⚠ Nezabudnite si preštudovať bezpečnostné pokyny.

4.1. Vhodné

Miesto inštalácie

Pre inštaláciu tohto produktu kontaktujte autorizovaný servis. Pre prípravu tohoto produktu na použitie sa riadte informáciami v používateľskej príručke a zabezpečte vyhovujúcu elektrickú a vodovodnú inštaláciu. Ak nie, oslovte kvalifikovaného elektrikára a technika a požiadajte ho o zabezpečenie náležitých úkonov.



VAROVANIE: Výrobca nenesie zodpovednosť za škody, ktoré môžu vyvstať z postupov realizovaných neoprávnenými osobami.



VAROVANIE: Počas sa nesmie zapájať do elektrickej siete v priebehu inštalácie. V opačnom prípade hrozí riziko usmrtenia alebo vážneho ublíženia na zdraví!



VAROVANIE: Ak je výška dverí miestnosti, v ktorej má byť výrobok umiestnený, taká nízka, že bráni prechodu výrobku, odstráňte dvere miestnosti a presuňte výrobok cez dvere tak, že ho otočíte na stranu; ak to nepomôže, obráťte sa na autorizovaný servis.

- Produkt umiestnite na vodorovný podklad, aby sa neknísal.
- Produkt inštalujte najmenej 30 cm od tepelných zdrojov, ako sú varné dosky, radiátory a sporáky, a aspoň 5 cm od elektrických rúr.
- Produkt sa nesmie vystavovať priamemu slnečnému žiareniu a uchovávať na vlhkých miestach.
- Na dosiahnutie efektívnej prevádzky musí byť okolo produktu zabezpečená dostatočná cirkulácia vzduchu. Ak sa

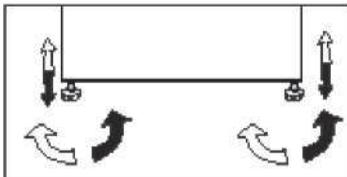
bude produkt umiestňovať do výklenku v stene, zaistíte, aby bol zabezpečený minimálne 5 cm odstup spotrebiča od stropu a bočných stien.

- Zabezpečte aspoň 5 cm vzdialenosť na cirkuláciu vzduchu medzi zadnou stranou výrobku a stenou, aby sa zabránilo kondenzácii na zadnom paneli výrobku.
- Aby váš výrobok fungoval efektívne, potrebuje primeranú cirkuláciu vzduchu. Ak bude výrobok umiestnený vo výklenku, nezabudnite ponechať aspoň 5 cm voľný priestor medzi výrobkom a stropom, zadnou stenou a bočnými stenami.
- Ak bude výrobok umiestnený vo výklenku, nezabudnite ponechať aspoň 5 cm voľný priestor medzi výrobkom a stropom, zadnou stenou a bočnými stenami. Skontrolujte, či je na svojom mieste prítomný ochranný prvok pre voľný priestor zadnej steny (ak sa dodáva s výrobkom). Ak komponent nie je k dispozícii alebo ak sa stratil alebo spadol, umiestnite výrobok tak, aby medzi zadným povrchom výrobku a stenou miestnosti zostal voľný priestor najmenej 5 cm. Voľný priestor vzadu je dôležitý pre efektívnu prevádzku výrobku.

Inštalácia

4.2. Nastavenie nožičiek

Ak po inštalácii produkt nestojí rovnovážne, nastavte predné nožičky otáčaním doprava alebo doľava.



4.3. Pripojenie do elektrickej siete



VAROVANIE: Spotrebič nepripájajte cez predlžovacie káble ani rozvodky a viacnásobné zásuvky.



VAROVANIE: Poškodený napájací kábel musia vymieňať výlučne zástupcovia autorizovaného servisu.



Ak sa budú vedľa seba inštalovať dve chladničky, mala by byť medzi nimi vzdialenosť minimálne 4 cm.

- Naša spoločnosť nenesie zodpovednosť za žiadne škody, ktoré vyvstanú v prípade, keď sa produkt používa bez uzemnenia a spôsobí elektrického pripojenia, ktoré nie sú v súlade s miestne platnými nariadeniami.
- Napájací kábel musí byť po inštalácii ľahko dostupný.
- Medzi svoj produkt a zásuvku v stene nepripájajte žiadne predlžovacie káble ani bezdrôtové viacnásobné zásuvky.

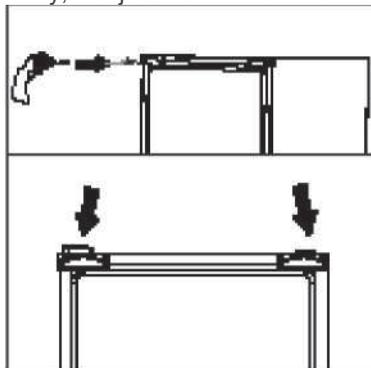


Varovanie pred horúcimi povrchmi!
Váš produkt je na zlepšenie chladiaceho systému v bočných stenách vybavený chladiacimi trúbkami. Cez tieto oblasti môže prúdiť chladivo s vysokými teplotami, čo vedie k horúcim povrchom na bočných stenách. Je to normálne a nie je potrebný žiadny servis. Pri chytaní týchto oblastí si dávajte pozor.

4.4. Pripevnenie plastových klinov

Na zabezpečenie dostatočného priestoru na cirkuláciu vzduchu medzi výrobkom a stenou použite plastové kliny, ktoré sú súčasťou výrobku.

1. Ak chcete nasadiť kliny, odstráňte skrutky na produkte a použite skrutky nachádzajúce sa v rovnakom puzdre s klinmi.
2. Na kryt ventilácie pripevnite 2 plastové kliny, ako je znázornené na obrázku.



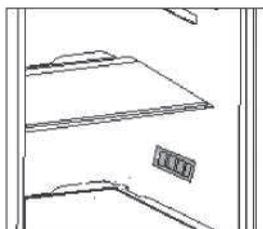
5 Príprava

⚠ Nezabudnite si preštudovať bezpečnostné pokyny.

- Pre voľne stojaci spotrebič; tento chladiaci spotrebič nie je určený na použitie ako vstavaný spotrebič.
- Vaša chladnička by mala byť umiestnená v najmenej 30 cm vzdialenosti od zdrojov tepla, ako sú horáky, rúry na pečenie, radiátory a kachle a najmenej v 5 cm vzdialenosti od elektrických rúr na pečenie a nemala by byť umiestnená na priamom slnku.
- Okolitá teplota v miestnosti, do ktorej chcete chladničku namontovať, by mala byť najmenej +5 °C. S ohľadom na účinnosť chladničky vám neodporúčame jej prevádzku v chladnejších podmienkach, ako sú uvedené vyššie.
- Uistite sa, že je interiér vašej chladničky dôkladne vyčistený.
- Ak sa budú vedľa seba inštalovať dve chladničky, mala by byť medzi nimi vzdialenosť minimálne 2 cm.
- Pri prvom spustení vašej chladničky počas šiestich hodín dodržujte nasledujúce pokyny.
- Dvere by ste nemali otvárať príliš často.
- Chladnička musí byť počas tohto času prázdna.
- Chladničku neodpájajte od siete. Ak dôjde k výpadku napájania, ktoré nemôžete ovplyvniť, pozrite si upozornenia v časti „Odporúčané riešenia problémov“.
- Originálny obal a penové materiály by ste si mali odložiť za účelom budúceho transportu a prenášania.
- Koše / zásuvky, ktoré sú vybavené chladiacim priečinkom, sa musia vždy používať na nízku spotrebu energie a na lepšie skladovacie podmienky.
- Kontakt jedla so senzorom teploty v mraziacom priestore môže zvýšiť

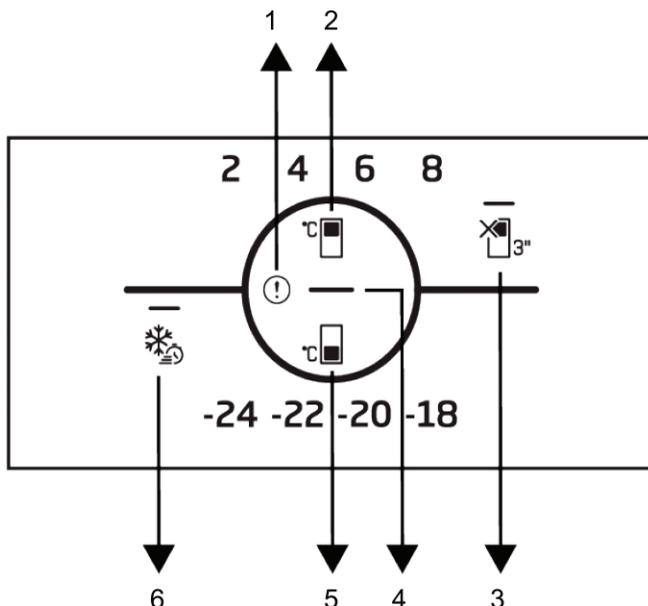
spotrebu energie spotrebiča. Preto sa musí zabrániť akémukoľvek kontaktu so senzormi.

- V niektorých modeloch sa prístrojový panel automaticky vypne 1 minútu po zatvorení dverí. Znovu sa aktivuje po otvorení dverí alebo po stlačení ľubovoľného tlačidla.
- V dôsledku zmeny teploty z dôvodu otvárania/zatvárania dvierok výrobku počas prevádzky je kondenzácia na dverách/policiach tela a sklenených nádobách normálna.
- Pretože horúci a vlhký vzduch sa nedostane priamo do vášho výrobku, keď nie sú dvierka zatvorené, výrobok sa optimalizuje v existujúcich podmienkach tak, aby jedlo vnútri bolo bezpečne chránené. Funkcie a súčasti, ako sú kompresor, ventilátor, ohrievač, rozmrazovač, osvetlenie, displej a iné, budú fungovať tak, aby za týchto podmienok spotrebovali minimálne množstvo energie.
- V prípade viacerých možností inštalácie musia byť sklenené police umiestnené tak, aby neboli blokované vývody vzduchu na zadnej stene. Najlepšie je, ak vývody vzduchu zostanú pod sklenenou policou. Táto kombinácia môže pomôcť zlepšiť distribúciu vzduchu a energetickú účinnosť.



6 Obsluha zariadenia

Ovládací panel produktu



1 Indikátor chybového stavu

3 * Tlačidlo na VYPNUTIE chladenia v priestore chladničky (dovolenka)

5 Tlačidlo na nastavenie teploty v priestore mrazničky

2 Tlačidlo na nastavenie teploty v priestore chladničky

4 Indikátor úspory energie (vypnutie displeja)

6 Tlačidlo rýchleho mrazenia



Nezabudnite si preštudovať bezpečnostné pokyny.

Zvukové a vizuálne funkcie na indikačnom paneli vám pomáhajú pri obsluhu chladničky.

***Voliteľné:** Zobrazené funkcie sú voliteľné.

Tvar a umiestnenie funkcií na indikačnom paneli vášho spotrebiča sa môžu líšiť.

1. Indikátor chybového stavu

Tento indikátor sa aktivuje, keď chladnička nedokáže dostatočne chladiť alebo v prípade akejkoľvek chyby snímača. Výkričník sa môže zobraziť v prípade, keď do mraziaceho

priestoru vložíte teplé jedlo alebo necháte dlhší čas otvorené dverka. Nejde o poruchu, toto varovanie zmizne, keď jedlo vychladne alebo keď stlačíte ľubovoľné tlačidlo.

2. Tlačidlo na nastavenie teploty v priestore chladničky

Umožňuje nastaviť teplotu v priestore chladničky. Stláčaním tohto tlačidla možno nastaviť teplotu v priestore chladničky na 8 °C, 6 °C, 4 °C a 2 °C.

Obsluha zariadenia

3. Tlačidlo na VYPNUTIE chladenia v priestore chladničky (dovolenka)

Na aktivovanie funkcie dovolenky stlačte tlačidlo na 3 sekundy. Režim dovolenky sa aktivuje a LED kontrolka na symbole dovolenky sa rozsvieti. V priestore chladničky nebude prebiehať aktívne chladenie. Ak aktivujete túto funkciu, v priestore chladničky by ste nemali nechávať žiadne potraviny. Ostatné priestory budú chlaďiť podľa nastavenej teploty. Na vypnutie funkcie znova stlačte tlačidlo na 3 sekundy.

4. Indikátor úspory energie (vypnutie displeja)

Keď dlhší čas nedôjde k otvoreniu a zavretiu dvierok, automaticky sa aktivuje režim úspory energie a rozsvieti sa ikona úspory energie. Keď je aktívna funkcia úspory energie, všetky ikony z displeja zmiznú a bude sa zobrazovať len ikona úspory energie. Ak je aktívna funkcia úspory energie, stlačenie ľubovoľného tlačidla alebo otvorenie dvierok funkciu úspory energie deaktivuje a signály na displeji sa vrátia do normálneho zobrazenia. Funkcia úspory energie je aktívna od výroby a nemožno ju zrušiť.

5. Tlačidlo na nastavenie teploty

v priestore mrazičky

Nastavenie teploty pre priestor mrazičky. Stláčaním tohto tlačidla možno nastaviť teplotu v priestore mrazičky na -18 °C, -20 °C, -22 °C a -24 °C.

6. Tlačidlo rýchleho mrazenia

Stlačením tlačidla rýchleho mrazenia sa rozsvieti LED kontrolka na tlačidle a funkcia rýchleho mrazenia sa aktivuje. Teplota v priestore mrazičky sa nastaví na -27 °C. Funkciu vypnete opätívnym stlačením tlačidla. Funkcia rýchleho mrazenia sa po určitej dobe automaticky vypne. Pri mrazení veľkého množstva čerstvých potravín stlačte tlačidlo rýchleho mrazenia pred vložením potravín do mrazičky.

6.1. Výmena lampy osvetlenia

Ak chcete vymeniť žiarovku/LED kontrolku použitú na osvetlenie chladničky, zavolajte do autorizovaného servisu.

Žiarovka(y) použitá(é) v tomto spotrebiči nie je vhodná(é) na osvetlenie miestnosti v domácnosti. Účelom tohto svietidla je pomôcť používateľovi vkladať potraviny do chladničky/mrazičky bezpečným a pohodlným spôsobom.

Žiarovky použité v tomto spotrebiči musia vydržať extrémne fyzické podmienky, napr. teploty pod -20 °C.

(len truhlicová a vertikálna mrazička)

6.2. Zmena smeru otvárania dvierok

Smer otvárania dverí chladničky je možné zmeniť podľa miesta, na ktorom ju používate. Ak je to potrebné, zavolajte do najbližšieho autorizovaného servisu, prosím.

6.3. Varovanie o otvorených dvierkach

Keď necháte určitý čas otvorené dvere chladničky alebo mrazičky, zaznie zvukové upozornenie. Tento signál zvukového upozornenia stíchne, keď sa stlačí akékoľvek tlačidlo na indikátore, prípadne vtedy, keď sa zatvoria dvere.

6.4. Dezodorizačný modul (FreshGuard)

Dezodorizačným modulom sa rýchlo odstraňujú zápachy vo vašej chladničke skôr, ako preniknú do povrchov. Vďaka tomuto modulu, ktorý sa nachádza na strope priehradky na čerstvé potraviny, sa zápachy rozptýlia počas aktívneho presúvania vzduchu do pachového filtra, potom sa vzduch prečistený filtrom opätovne vypúšťa do priehradky na čerstvé potraviny. Takto sa nežiaduce zápachy, ktoré môžu vzniknúť počas uskladnenia potravín v chladničke, odstraňujú skôr, ako preniknú na povrchy. Dosahuje sa to vďaka ventilátoru, LED a pachovému filtru, ktoré sú zabudované v module. Pri dennom používaní sa dezodorizačný modul bude pravidelne automaticky spúšťať. Na zachovanie účinnosti sa odporúča dať si filter v dezodorizačnom module vymeniť autorizovaným servisným technikom každých 5 rokov. V dôsledku zabudovania ventilátora do modulu je zvuk, ktorý počuť pri prevádzke, bežný. Ak otvoríte dvierka priehradky na čerstvé potraviny, keď je modul v činnosti, ventilátor sa dočasne zastaví a po istom čase bude pokračovať, kde prestal, po opätovnom zatvorení dvierok. V prípade výpadku prúdu bude dezodorizačný modul pokračovať, kde prestal počas trvania celkovej prevádzky, po obnovení napájania.



Aromatické potraviny (napr. syr, olivy a lahôdky) sa odporúča uchovávať v ich balení a uzavreté, aby sa zamedzilo zápachom, ktoré môžu vzniknúť v dôsledku zmiešania pachov rôznych potravín. Okrem toho sa odporúča pokazené potraviny bezodkladne vybrať z chladničky, aby sa zabránilo pokazeniu ostatných potravín a zamedzilo zápachu.

6.5. Modré svetlo/HarvestFresh

***Nemusi byť súčasťou výbavy všetkých modelov**

Ohľadom funkcie modrého svetla,

Ovocie a zelenina uskladnené v crisperoch (špeciálnych priehradkách), ktoré sú osvetlené modrým svetlom, pokračujú v procese fotosyntézy vďaka účinku vlnovej dĺžky modrého svetla a zachovávajú si tak obsah vitamínov.

Funkcia HarvestFresh

Ovocie a zelenina uskladnené v crisperoch osvetlených technológiou HarvestFresh si vďaka modrému, zelenému a červenému svetlu a tmavým cyklom, ktoré simulujú denný cyklus, zachovávajú vitamíny dlhší čas. Ak otvoríte dvere chladničky počas tmavého obdobia technológie HarvestFresh, chladnička to automaticky rozpozná a pre vaše pohodlie zapne modro-zelené alebo červené svetlo, ktoré osvetlí priestor Crisper. Po zatvorení dverí chladničky bude pokračovať tmavé obdobie, ktoré predstavuje noc v dennom cykle.

6.6. Zásuvka na zeleninu s kontrolovanou vlhkosťou

***voliteľné**

Vďaka funkcii kontroly vlhkosti je miera vlhkosti zeleniny a ovocia pod kontrolou a zaisťujú dlhšiu čerstvosť potravín. Listovú zeleninu, napr. šalát a špenát a podobnú zeleninu sa odporúča skladovať v horizontálnej pozícii, v priehradke na zeleniny. Keď vkladáte zeleninu, do spodnej časti dajte ľahkú a tvrdú zeleninu a hore mäkkou, do úvahy zoberte konkrétnej hmotnosť zeleniny. Zeleninu v priehradke na zeleninu neskladujte v plastových vreckách. Keď zeleninu necháte v plastových vreckách, začne sa kaziť rýchlejšie. V prípadoch, keď nechcete, aby došlo ku kontaktu s inou zeleninou, použite také obaly ako je papier, ktorý má vysokú poréznosť. Ovocie s vysokou produkciou etylénu, napr. hrušky, marhule, broskyne a najmä jablká, nedávajte do zásuvky na zeleninu spoločne s inou zeleninou a ovocím. Etylén vychádzajúci z takéhoto ovocia môže spôsobiť, že ostatná zelenina a ovocie zrejú rýchlejšie a rýchlejšie sa pokazí.

Obsluha zariadenia

Ak chcete skladovať ovocie a zeleninu v ideálnych vlhkosťných podmienkach, môžete zmeniť umiestnenie západky na crispéri (priečinku na zeleninu a ovocie). Ak sa skladuje len ovocie a zelenina, nastavte západku na ovocie; ak sa skladuje len zelenina, nastavte západku na zeleninu, ak sa skladujú zmiešané položky, nastavte západku na zmiešané nastavenie.

6.7. Mrazenie čerstvých potravín

- Funkciu rýchleho mrazenia aktivujte 8 hodín pred mrazením čerstvých potravín.
- Na zachovanie kvality potravín je potrebné, aby sa potraviny v mrazničke zmrazili čo najrýchlejšie. Za týmto účelom použite funkciu rýchleho mrazenia.
- Zmrazenie čerstvých potravín predĺži čas skladovania v priečinku mrazničky.
- Potraviny zabaľte do vzduchotesných obalov a pevne uzavrite.
- Uistite sa, že potraviny sú pred vložením do mrazničky zabalené. Namiesto bežného baliaceho papiera použite držiaky do mrazničky, allobal, papier odolný voči vlhkosti, plastové vrečko alebo podobné obalové materiály.



Ľad v mraziacom priečinku sa automaticky rozpustí.

- Pred zmrazením napíšte na každé balenie dátum. Tak získate prehľad o čerstvosti každého balenia, vždy keď otvoríte mrazničku. Potraviny so skorším dátumom uchovávajú vpredu, aby ste ich spotrebovali ako prvé.
- Mrazené potraviny spotrebujte hneď po rozmrazení a nezmrazujte ich opätovne.
- Naraz nemrazte veľké množstvá potravín.

Obsluha zariadenia

Nastavenie teploty priečinka mrazničky	Nastavenie teploty priečinka chladničky	Podrobnosti
-18 °C	4 °C	Toto je predvolené, odporúčané nastavenie.
-20, -22 alebo -24 °C	4 °C	Tieto nastavenia sa odporúča použiť, keď okolitá teplota prekročí 30 °C.
Rýchle mrazenie	4 °C	Použite, keď budete chcieť potraviny zmraziť v krátkom čase. Po ukončení procesu výrobok opäť nadobudne svoju polohu.
-18 °C alebo chladnejšie	2 °C	Ak máte pocit, že priečink chladničky nie je dostatočne studený kvôli okolitej teplote alebo častému otváraniu dveriek, použite tieto nastavenia.

6.8. Odporúčania pre skladovanie zmrazených potravín

Teplota priečinka musí byť nastavené aspoň na -18 °C.

1. Potraviny umiestnite do mrazničky čo najrýchlejšie, aby ste zabránili ich rozmrazovaniu.
2. Pred zmrazením skontrolujte „dátum spotreby“ na balení a uistite sa, že potraviny nie sú po záruke.
3. Uistite sa, že obal potravín nie je poškodený.

6.9. Informácie o hlbokom mrazení

Podľa noriem IEC 62552 musí mať mraznička kapacitu na zmrazenie 4,5 kg potravín pri teplote -18 °C alebo nižšej za 24 hodín na každých 100 litrov objemu priečinka mrazničky. Potraviny je možné skladovať dlhšiu dobu iba pri teplote -18 °C alebo nižšej.

Potraviny môžete udržiavať čerstvé niekoľko mesiacov (v hlbokom mrazení alebo pri teplote menej ako -18 °C).

Potraviny, ktoré sa majú zmraziť, sa nesmú dotýkať už zmrazených potravín, aby sa zabránilo čiastočnému rozmrazeniu.

Na predĺženie skladovania v mrazničke zeleninu uvarte a scedte vodu. Po scedení vložte potraviny do vzduchotesných obalov a umiestnite ich

do mrazničky. Nezmrazujte banány, rajčiny, ľadový šalát, zeler, varené vajíčka, zemiaky a podobné potraviny. V prípade, že potraviny zhnijú, budú negatívne ovplyvnené iba nutričné hodnoty a chuťové vlastnosti. Zhnité potraviny nie sú pre človeka zdraviu škodlivé.

Obsluha zariadenia

6.10. Umiestnenie potravín

Poličky priestoru mrazničky	Rôzne zmrazené potraviny, napríklad mäso, ryby, zmrzlina, zelenina a pod.
Poličky priečinka chladničky	Potraviny v hrncoch, zakrytých tanieroch a zatvorených obaloch, vajička (v zatvorenom obale)
Poličky vo dverách priečinka chladničky	Malé, balené potraviny a nápoje
Box na zeleninu	Ovocie a zelenina
Priečinok na čerstvé potraviny	Lahôdky (raňajkové potraviny, mäsové výrobky, ktoré je potrebné skonzumovať v krátkom čase)

Obsluha zariadenia

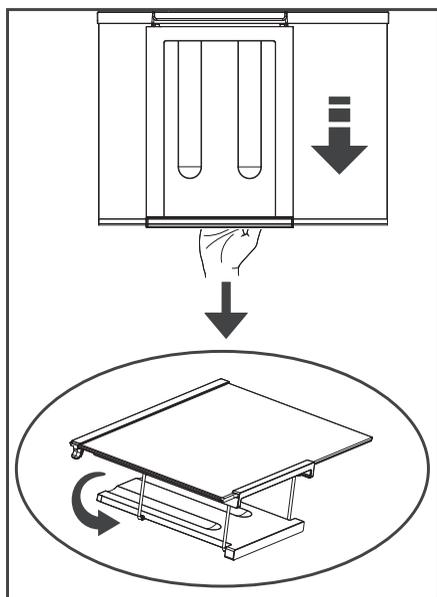
6.11 Skladací stojan na víno

***Nemusi byť súčasťou výbavy všetkých modelov**

Umožňuje používateľovi v prípade potreby uskladniť fľaše s vínom. Ak chcete túto časť použiť, držte plastovú časť a pomaly ju ťahajte do nasledujúceho smeru. Teraz môžete použiť skladací stojan na víno.

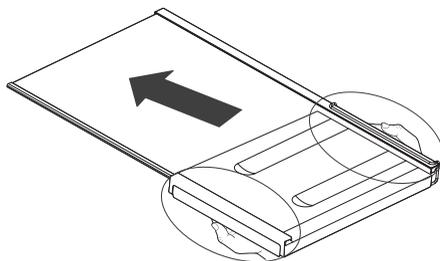


Na skladací stojan na víno sa odporúča uložiť maximálne 2 fľaše vína.



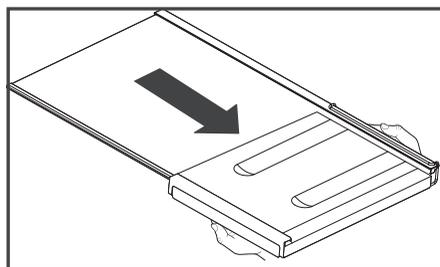
Ak chcete zmontovať skladací stojan na víno, najprv odstráňte sklenenú policu z chladničky.

Držte plastovú časť a zatlačte ju do ľubovoľného smeru pomocou prednej a zadnej oblasti plastovej časti. Teraz možno výrobok v prípade potreby používať so skladacím stojanom na víno.



Ak chcete skladací stojan na víno vybrať, najprv odstráňte sklenenú policu z chladničky.

Potom plastovú časť podržte a potiahnite ju na ľubovoľnú stranu. Teraz možno výrobok v prípade potreby používať bez skladacieho stojana na víno.



7 Údržba a čistenie

-  Nezabudnite si preštudovať bezpečnostné pokyny.
-  Na čistenie nikdy nepoužívajte benzín, benzén alebo obdobné prostriedky.
-  Odporúčame vám, aby ste zariadenie pred čistením odpojili od siete.
-  Na čistenie nikdy nepoužívajte žiadne ostré predmety ani drsné látky, mydlo, domáce čistidlá, čistiace prostriedky ani voskové leštidlá.
-  Pri výrobkoch, ktoré nie sú typu Frost, sa na zadnej stene chladničky tvoria vodné kvapky a námraza až po šírku prsta. Nečistíte to; nikdy na to nepoužívajte olej alebo podobné látky.
-  Na čistenie vonkajšieho povrchu výrobku používajte iba mierne vlhké tkaniny z mikrovlákién. Špongie a iné typy utierok môžu poškriabať povrch.
-  Na čistenie chladničky použite teplú vodu a vytrite ju do sucha.
-  Použite vlhkú handru namočenú v roztoku jednej lyžičky sódy bikarbóny v pol litri vody. Umyte vnútrajšok a vytrite ho do sucha.
-  Uistite sa, že do puzdra lampy, prípadne iných elektrických súčiastok, neprenikne voda.
-  Ak sa chladničku nechystáte používať dlhšie obdobie, odpojte napájací kábel, vyberte všetky potraviny, vyčistite ju a nechajte dvere pootvorené.
-  Skontrolujte či je tesnenie dverí čisté a zbavené odrobiniek z jedla.
-  Ak chcete odstrániť praciečinky vo dverách, vyberte celý ich obsah, a potom jednoducho potlačte praciečinku nahor z podkladu.
-  Na čistenie vonkajších povrchov a chrómovaných dielov produktu nikdy nepoužívajte čistiace prostriedky ani vodu s obsahom chlóru. Chlór spôsobuje koróziu takýchto kovových povrchov.
-  Nepoužívajte ostré, abrazívne nástroje, mydlo, domáce čistiace prostriedky, detergenty, petrolej, vykurovací olej, lak atď., aby ste zabránili odstráneniu a deformácii potlače na plastovej časti. Na čistenie použite vlažnú vodu a mäkkú handričku a potom utrite do sucha.

Ochrana plastových povrchov

-  Kvapalné oleje a vyprážené potraviny neumiestňujte do chladničky v otvorených nádobách, pretože poškodzujú plastové povrchy vašej chladničky. V prípade rozliatia alebo rozretia oleja na plastové povrchy okamžite vyčistite a opláchnite príslušnú časť povrchu teplou vodou.

8 Riešenie problémov

Pred zavolaním servisu si pozrite tento zoznam. Ušetrí vám to čas aj peniaze. Tento zoznam obsahuje bežné sťažnosti, ktoré sa nevzťahujú na chybné spracovanie alebo využitie materiálu. Niektoré z tu popísaných funkcií nemusia váš produkt obsahovať.

Chladnička nefunguje.

- Zástrčka nie je správne zasunutá do zásuvky. >>>Bezpečne zasuňte zástrčku do zásuvky.
- Poistka, ku ktorej je pripojená chladnička, alebo hlavná poistka je prepálená. >>>Skontrolujte poistku.

Kondenzácia na bočnej stene priestoru chladničky (MULTIZÓNA, OVLÁDANIE CHLADU a FLEXI ZÓNA).

- Dvere sa často otvárali. >>>Neotvárajte a nezatvárajte dvere chladničky príliš často.
- Okolie je veľmi vlhké. Neinštalujte chladničku na miesta s vysokou vlhkosťou.
- Potraviny obsahujúce tekutinu sú uskladnené v otvorených nádobách. >>>Neskladujte potraviny s obsahom tekutín v otvorených nádobách.
- Dvere chladničky ostali otvorené. >>>Zatvárajte dvere na chladničke.
- Termostat je nastavený na veľmi chladnú úroveň. >>>Nastavte termostat na vhodnú úroveň.

Kompresor nie je v prevádzke

- Ochranná teplotná poistka kompresora sa vypáli počas náhleho výpadku napájania alebo pri vyťahnutí a opätovnom zastrčení zásuvky, pretože tlak chladiva v chladničke ešte nie je vyvážený. Chladnička začne pracovať po približne šiestich minútach. Ak po tomto čase chladnička nezačne fungovať, zavolajte servis.
- Chladnička je v rozmrazovacom cykle. >>>Pre plne automatickú rozmrazovaciu chladničku je to normálne. Cyklus odmrazovania sa vykonáva pravidelne.
- Chladnička nie je pripojená do siete. >>>Ubezpečte sa, že ste zástrčku vložili do zásuvky.
- Nastavenia teploty nie sú správne. >>>Vyberte vhodnú hodnotu teploty.
- Zlyhalo napájanie. >>> Chladnička začne opäť normálne fungovať, keď sa obnoví prívod energie.

Prevádzkový hluk sa zvyšuje, keď chladnička pracuje.

- Prevádzkový výkon chladničky sa môže meniť podľa zmeny teploty okolia. Je to úplne normálne a neznamená to poruchu.

Riešenie problémov

Chladnička pracuje príliš často alebo príliš dlhý čas.

- Nový produkt môže byť širší ako predchádzajúci. Väčšie chladničky pracujú dlhší čas.
- Izbová teplota môže byť vysoká. >>>Je normálne, že produkt v teplom prostredí pracuje počas dlhších časových období.
- Chladnička mohla byť zapnutá len nedávno alebo mohlo byť do nej vložené jedlo. >>>Ak bola chladnička nedávno zapojená alebo naplnená potravinami, potrvá jej dlhšie, kým dosiahne nastavenú teplotu. Je to normálne.
- Do chladničky mohlo byť len nedávno vložené väčšie množstvo teplého jedla. >>>Do chladničky nedávajte horúce potraviny.
- Dvere môžu byť často otvárané alebo ponechané dlhý čas pootvorené. >>>Teplý vzduch, ktorý prenikol do chladničky, spôsobuje, že chladnička pracuje dlhší čas. Neotvárajte dvere príliš často.
- Dvere mrazničky alebo chladničky mohli zostať otvorené. >>>Skontrolujte, či sú dvere úplne zatvorené.
- Teplota v chladničke je nastavená na veľmi nízku hodnotu. >>>Nastavte teplotu v chladničke na vyššiu a vyčkajte, kým je táto teplota dosiahnutá.
- Tesnenie dverí chladničky alebo mrazničky môže byť zanesené špinou, opotrebované, poškodené alebo nesprávne nasadené. >>>Vyčistite alebo vymeňte tesnenie. Poškodené tesnenie spôsobuje, že chladnička pracuje dlhšiu dobu, aby udržala požadovanú teplotu.

Teplota mrazničky je veľmi nízka, zatiaľ čo teplota chladničky je dostatočná.

- Teplota v mrazničke je nastavená na veľmi nízku hodnotu. >>>Nastavte teplotu v mrazničke na vyššiu hodnotu a skontrolujte.

Teplota chladničky je veľmi nízka, zatiaľ čo teplota mrazničky je dostatočná.

- Teplota v chladničke je nastavená na veľmi nízku hodnotu. >>>Nastavte teplotu v chladničke na vyššiu hodnotu a skontrolujte.

Potraviny uložené v spodných zásuvkách chladničky sú zamrznuté.

- Teplota v chladničke je nastavená na veľmi vysokú hodnotu. >>>Nastavte teplotu v chladničke na nižšiu hodnotu a skontrolujte.

Teplota v chladničke alebo mrazničke je príliš nízka.

- Teplota v chladničke je nastavená na veľmi vysokú hodnotu. >>>Nastavenie teploty priečinku chladničky ovplyvňuje teplotu mrazničky. Zmeňte teploty chladničky alebo mrazničky a počkajte, kým príslušné priečinky dosiahnu dostatočnú teplotu.
- Dvere sú často otvárané alebo ponechané dlhý čas pootvorené. >>>Neotvárajte dvere príliš často.
- Dvere sú pootvorené. >>>Dvere dôkladne zatvorte.
- Chladnička bola nedávno zapojená alebo naplnená potravinami. >>>To je normálne. Ak bola chladnička nedávno zapojená alebo naplnená potravinami, potrvá jej dlhšie, kým dosiahne nastavenú teplotu.
- Do chladničky mohlo byť len nedávno vložené väčšie množstvo teplého jedla. >>>Do chladničky nedávajte horúce potraviny.

Otrasy alebo hluk.

- Podlaha nie je rovná alebo dostatočne stabilná. >>> Ak sa chladnička trasie, keď sa s ňou pomaly hýbe, vyvážite ju nastavením nožičiek. Zároveň skontrolujte, či podlaha dokáže uniesť hmotnosť chladničky a či je rovná.
- Predmety položené na chladničku môžu vydávať zvuky. >>>Odstráňte predmety položené navrchu chladničky.

Riešenie problémov

Z chladničky vychádzajú zvuky ako tečenie alebo striekanie kvapaliny.

- Tok kvapaliny a plynu sa uskutočňuje podľa prevádzkových princípov. Je to úplne normálne a neznamená to poruchu.

Z chladničky vychádza pískanie.

- Na ochladenie chladničky sa používajú ventilátory. Je to úplne normálne a neznamená to poruchu.

Kondenzácia na vnútorných stenách chladničky.

- Horúce a vlhké počasie zvyšuje namrazovanie a kondenzáciu. Je to úplne normálne a neznamená to poruchu.
- Dvere sú často otvárané alebo ponechané dlhý čas pootvorené. >>>Neotvárajte dvere príliš často. Zatvorte ich, ak sú otvorené.
- Dvere sú pootvorené. >>>Dvere dôkladne zatvorte.

Na vonkajšej strane chladničky alebo medzi dverami sa tvorí vlhkosť.

- Vo vzduchu sa môže nachádzať vlhkosť - je to celkom bežné pri vlhkom počasí. Pri nižšej vlhkosti sa kondenzácia stratí.

Vo vnútri chladničky je nepríjemný zápach.

- Pravidelne sa nečistí. >>>Interiér chladničky pravidelne čistíte špongiou, vlažnou vodou alebo roztokom sódy bikarbóny.
- Zápach môžu spôsobovať niektoré nádoby alebo obalové materiály. >>>Použite odlišnú nádobu alebo odlišnú značku baliaceho materiálu.
- Potraviny sa vkladajú do chladničky v nezakrytých nádobách. >>>Potraviny uchovávajú v zatvorených nádobách. Mikroorganizmy šíriace sa z neuzatvorených nádob môžu spôsobovať neželaný zápach.
- Zo spotrebiča odstráňte potraviny, ktoré sú po dátume spotreby a ktoré sú pokazené.

Dvere sa nezatvárajú.

- Obaly potravín môžu brániť zatváraníu dverí. >>>Odstráňte obaly, ktoré bránia v ceste dverám.
- Chladnička nie je na podlahe úplne rovno. >>>Nastavte nožičky, aby ste chladničku vyvážili.
- Podlaha nie je rovná alebo dostatočne pevná. >>>Skontrolujte, či je podlaha rovná a či dokáže uniesť hmotnosť chladničky.

Špeciálne priehradky sú zaseknuté.

- Jedlo sa dotýka vrchnej strany zásuvky. >>>Znovu usporiadajte jedlo v zásuvke.

Ak je povrch zariadenia horúci.

- Vysoké teploty je možné spozorovať v priestore medzi dverami, na bočných paneloch a na zadnom rošte, počas prevádzky zariadenia. Je to normálny stav, ktorý nevyžaduje údržbu!

VYHLÁSENIE / UPOZORNENIE

Niektoré (jednoduché) poruchy môže koncový používateľ primerane zvládnuť bez toho, aby vznikol akýkoľvek bezpečnostný problém alebo nebezpečie, za predpokladu, že sa vykonajú v rámci limitov a v súlade s nasledujúcimi pokynmi (pozri časť „Samooprava“).

Preto, pokiaľ nie je v nasledujúcej časti „Samoopravy“ povolené inak, opravy sa musia adresovať registrovaným odborným opravovňami, aby sa predišlo bezpečnostným problémom. Registrovaný odborný opravár je odborný opravár, ktorému výrobca umožnil prístup k návodu na použitie a zoznamu náhradných dielov tohto výrobku v súlade s metódami opísanými v legislatívnych aktoch podľa smernice 2009/125/ES.

Servis v rámci záručných podmienok však môže vykonávať iba servisný zástupca (t. j. autorizovaný odborný servis), ktorého môžete kontaktovať prostredníctvom telefónneho čísla uvedeného v návode na obsluhu/záručnom liste alebo prostredníctvom autorizovaného predajcu. Preto vás upozorňujeme, že opravy vykonávané odbornými opravármi (ktorí nie sú autorizovaní spoločnosťou Beko) znamenajú zánik záruky.

Samooprava

Samostatnú opravu môže vykonať koncový používateľ, pokiaľ ide o tieto náhradné diely: kľučky dverí, závesy dverí, podnosy, koše a tesnenia dverí (aktualizovaný zoznam je k dispozícii aj na stránke support.beko.com od 1. marca 2021).

Aby sa zabezpečila bezpečnosť výrobku a predišlo sa riziku vážneho poranenia, sa uvedená samooprava musí vykonať podľa pokynov v návode na použitie pre samoopravu alebo podľa pokynov, ktoré sú k dispozícii na stránke support.beko.com. V záujme vašej bezpečnosti odpojte výrobok od elektrickej siete skôr, ako sa pokúsite o samoopravu.

Pokusy koncových používateľov o opravu zariadenia a dielov, ktoré nie sú uvedené v takomto zozname, a/alebo nedodržanie pokynov uvedených v návode na použitie pre samoopravu alebo dostupných na stránke support.beko.com môžu spôsobiť

bezpečnostné problémy, ktoré nemožno pripísať spoločnosti Beko. Takéto opravy môžu viesť k strate záruky na výrobok.

Preto sa dôrazne odporúča, aby sa koncoví používatelia nepokúšali vykonávať opravy, ktoré nepatria do uvedeného zoznamu náhradných dielov, a aby sa v takýchto prípadoch obrátili na autorizované odborné opravovne alebo registrované odborné opravovne. Naopak, takéto pokusy koncových používateľov môžu spôsobiť bezpečnostné problémy a poškodiť výrobok a následne spôsobiť požiar, povodeň, úraz elektrickým prúdom a vážne zranenia osôb.

Na autorizované odborné opravovne alebo registrované odborné opravovne sa musíte napríklad, ale nielen, obrátiť s opravami nasledujúcich dielov: kompresor, chladiaci okruh, hlavná doska, doska meniča, doska displeja atď.

Výrobca/predajca v žiadnom prípade nenesie zodpovednosť za akékoľvek konanie alebo poškodenie, ak koncoví používatelia nedodržia vyššie uvedené požiadavky.

Dostupnosť náhradných dielov chladničky, ktorú ste si zakúpili, je 10 rokov.

Počas tohto obdobia budú k dispozícii originálne náhradné diely na správnu prevádzku chladničky

Minimálna dĺžka záruky zakúpenej chladničky je 24 mesiacov.

Tento výrobok je vybavený svetelným zdrojom energetickej triedy „G“.

Zdroj osvetlenia v tomto výrobku môžu vymieňať len profesionálni opravári.

Vážený zákazníku,

Před použitím výrobku si prosím přečtete tento návod.

Děkujeme, že jste si vybrali tento výrobek. Rádi bychom, abyste dosáhli optimální účinnosti tohoto vysoce kvalitního výrobku, který byl vyroben pomocí nejmodernější technologie. Za tímto účelem si před použitím výrobku pečlivě přečtete tuto příručku a veškerou další dodanou dokumentaci a uschovejte si ji jako referenci. Dbejte všech informací a varování uvedených v návodu k použití. Tímto způsobem ochráníte sebe i svůj výrobek před nebezpečím, které může nastat.

Návod k použití uchovejte. Pokud zařízení předáváte někomu jinému, přiložte k němu i tento návod.

V návodu jsou použity následující symboly:



Nebezpečí, které může způsobit smrt nebo zranění.

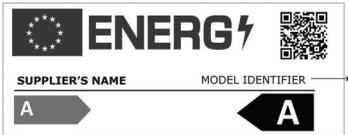
POZNÁMKA Nebezpečí, které může způsobit materiální škody na výrobku nebo jeho okolí



Důležité informace nebo užitečné tipy k použití.



Přečtete si návod k použití.

 INFORMACE	
	Informace o modelu uložené v databázi výrobků se dají získat zadáním následující webové stránky a vyhledáním identifikátoru vašeho modelu (*), který je uveden na energetickém štítku. https://eprel.ec.europa.eu/

<u>1 Bezpečnostní pokyny</u>	<u>3</u>	<u>5 Příprava</u>	<u>12</u>
 1.1 Účel použití	3	<u>6 Obsluha výrobku</u>	<u>13</u>
 1.2 Bezpečnost, dětí, zranitelných osob a domácích zvířat	3	6.1. Výměna žárovky	14
 1.3 Elektrická bezpečnost	4	6.2. Změna směru otevírání dveří	14
 1.4 Bezpečná manipulace	4	6.3. Upozornění na otevřené dveře	14
 1.5 Bezpečná instalace	4	6.4. Deodorant	15
 1.6 Bezpečný provoz	5	6.5. Modré světlo/HarvestFresh	16
 1.7 Bezpečnost při údržbě a čištění	7	6.6. Zásuvka na zeleninu s kontrolovanou vlhkostí	16
 1.8 HomeWhiz	7	6.7. Mrazení čerstvých potravin	17
 1.9 Osvětlení	7	6.8. Doporučení pro uskladnění mražených potravin	18
<u>2 Pokyny pro ochranu životního prostředí...8</u>		6.9. Podrobnosti o mrazničce	18
<u>3 Vaše chladnička</u>	<u>9</u>	6.10. Vkládání potravin	19
<u>4 Instalace</u>	<u>10</u>	6.11 Sklopná přihrádka na víno	20
4.1. Vhodné umístění pro instalaci	10	<u>7 Údržba a čištění</u>	<u>21</u>
4.2. Nastavování nožek	11	<u>8 Řešení problémů</u>	<u>22</u>
4.3 Elektrické zapojení	11		
4.4. Připevnění plastových klínů	11		

1 Bezpečnostní pokyny

- Tato část obsahuje bezpečnostní pokyny, které jsou nezbytné k tomu, aby se zabránilo riziku zranění osob nebo poškození materiálu.
- Naše společnost nenese odpovědnost za škody, které mohou vzniknout v případě nedodržení těchto pokynů.

⚠ Instalaci a opravy musí vždy provádět autorizovaný servis.

⚠ Vždy používejte originální náhradní díly a příslušenství.

⚠ Originální náhradní díly budou poskytovány po dobu 10 let od data zakoupení výrobku.

⚠ Neopravujte ani nevyměňujte žádnou část výrobku, pokud to není výslovně uvedeno v návodu k použití.

⚠ Neprovádějte na výrobku žádné úpravy.

⚠ 1.1 Účel použití

- Tento výrobek není určen ke komerčnímu použití a nesmí být používán v rozporu se svým určením.

Tento výrobek je určen pro provoz v interiérech, například v domácnostech a podobně. Například;

- V kuchyních pro zaměstnance v obchodech, kancelářích a jiných pracovních prostředích, - Na farmách
- V zařízeních hotelů, motelů nebo jiných rekreačních zařízení, které využívají zákazníci,
- V hostelech a podobných prostorech,
- Ve stravovacích službách a podobných nemaloobchodních využitích.

Tento výrobek se nesmí používat v otevřeném nebo uzavřeném vnějším prostředí, jako jsou lodě, balkony nebo terasy. Vystavení výrobku dešti, sněhu, slunečnímu záření a větru může způsobit nebezpečí požáru.

⚠ 1.2 Bezpečnost dětí, zranitelných osob a domácích zvířat

- Tento výrobek mohou používat děti od 8 let a osoby s nedostatečně vyvinutými fyzickými, smyslovými nebo duševními schopnostmi nebo s nedostatečnými

zkušenostmi a znalostmi, pokud jsou pod dohledem nebo byly poučeny o používání spotřebiče bezpečným způsobem a o souvisejících rizicích.

- Děti ve věku od 3 do 8 let mohou vkládat a vyndávat potraviny do chladničky nebo z ní.
- Elektrické spotřebiče jsou nebezpečné pro děti a domácí zvířata. Děti a domácí zvířata si nesmí s výrobkem hrát, lézt na něj ani do něj.
- Čištění a užitelskou údržbu by neměly provádět děti, pokud na ně někdo nedohlídí.
- Obalové materiály uchovávejte mimo dosah dětí. Nebezpečí zranění a udušení.
- Před likvidací starých výrobků, které se již nesmí používat:
 1. Odpojte napájecí kabel ze zásuvky.
 2. Odřízněte napájecí kabel a vyjměte jej ze spotřebiče spolu se zástrčkou.
 3. Neodstraňujte z výrobku policičky a zásuvky, aby se do spotřebiče nedostaly děti.
 4. Odstraňte dveře.
 5. Výrobek skladujte tak, aby se nepřevrhli.
 6. Nedovolte dětem hrát si s vyřazeným spotřebičem.
- Výrobek nelikvidujte vhozením do ohně. Nebezpečí výbuchu.

Bezpečnostní pokyny

- Pokud je na dveřích výrobku k dispozici zámek, uchovávejte klíč mimo dosah dětí.

⚠ 1.3 Elektrická bezpečnost

- Během instalace, údržby, čištění, oprav a přepravy nesmí být výrobek zapojen do zásuvky.
- Pokud je napájecí kabel poškozen, musí být vyměněn pouze autorizovaným servisem, aby se předešlo případnému riziku.
- Napájecí kabel nezasouvejte pod výrobek ani do zadní části výrobku. Na napájecí kabel nepokládejte těžké předměty. Napájecí kabel by se neměl ohýbat, mačkat a přicházet do styku s jakýmkoli zdrojem tepla.
- K provozu výrobku nepoužívejte prodlužovací kabel, rozbočovací zásuvku ani adaptér.
- Přenosné rozbočovací zásuvky nebo přenosné zdroje napájení se mohou přehřát a způsobit požár. Za výrobkem ani v jeho blízkosti proto nemějte rozbočovací zástrčku.
- Zástrčka musí být snadno přístupná. Pokud to není možné, musí být na hlavním vedení k dispozici mechanismus, který odpovídá elektrotechnickým předpisům a který odpojí všechny svorky od sítě (pojistka, vypínač, hlavní vypínač atd.).
- Nedotýkejte se zástrčky mokřkýma rukama.
- Při odpojování spotřebiče nedržte napájecí kabel, ale zástrčku.

⚠ 1.4 Bezpečná manipulace

- Výrobek je těžký, nemanipulujte s ním sami.
- Při manipulaci s výrobkem jej nedržte za dvířka.
- Při manipulaci s výrobkem dávejte pozor, abyste nepoškodili chladicí systém a potrubí. Pokud je potrubí poškozené, výrobek nepoužívejte a

obraťte se na autorizovaný servis.

⚠ 1.5 Bezpečná instalace

- Pro instalaci spotřebiče se obraťte na autorizovaný servis. Pro přípravu výrobku na instalaci si přečtěte informace v návodu k použití a ujistěte se, že rozvody elektřiny a vody odpovídají požadavkům. Pokud není instalace správná, zavolejte kvalifikovaného elektrikáře a instalatéra, aby provedl potřebné úpravy. V opačném případě může dojít k úrazu elektrickým proudem, požáru, problémům s výrobkem nebo zranění.
- Před instalací zkontrolujte, zda není výrobek poškozen. Pokud je výrobek poškozený, neinstalujte ho.
- Umístěte výrobek na rovný a tvrdý povrch a vyvažte jej pomocí nastavitelných nožiček. V opačném případě se může chladnička převrhnout a způsobit zranění.
- Výrobek musí být instalován v suchém a větraném prostředí. Pod výrobkem nenechávejte koberce, předložky ani podobné podlahové krytiny. To může způsobit nebezpečí požáru v důsledku nedostatečného větrání!
- Neblokujte ani nezakrývejte větrací otvory. V opačném případě může dojít ke zvýšení spotřeby energie a poškození výrobku.

Bezpečnostní pokyny

- Nepřipojujte výrobek k napájecím systémům, jako jsou solární zdroje. V opačném případě může dojít k poškození výrobku v důsledku náhlého kolísání napětí!
- Čím více chladiva chladnička obsahuje, tím větší musí být prostor, kde se nachází. Ve velmi malých místnostech může v případě úniku plynu v chladicím systému dojít ke vzniku hořlavé směsi plynu a vzduchu. Na každých 8 gramů chladiva je třeba alespoň 1 m³ objemu. Množství chladiva, které je k dispozici ve vašem výrobku, je uvedeno na typovém štítku.
- Místo instalace výrobku nesmí být vystaveno přímému slunečnímu záření a nesmí se nacházet v blízkosti zdrojů tepla, jako jsou kamna, radiátory apod. Pokud nemůžete zabránit instalaci výrobku v blízkosti zdroje tepla, musíte použít vhodnou izolační desku a minimální vzdálenost od zdroje tepla musí být taková, jak je uvedeno níže.
 - Nejméně 30 cm od zdrojů tepla, jako jsou kamna, topná tělesa, ohříváče apod.,
 - A nejméně 5 cm od elektrické trouby.
- Váš výrobek má třídu ochrany I. Zapojte výrobek do uzemněné zásuvky, která odpovídá hodnotám napětí, proudu a frekvence uvedeným na typovém štítku. Zásuvka musí být vybavena pojistkou se jmenovitou hodnotou 10 A - 16 A. Naše společnost neodpovídá za škody, které vzniknou v důsledku provozu výrobku bez zajištění uzemnění a elektrického připojení provedeného podle místních nebo národních předpisů.
- Napájecí kabel výrobku musí být během instalace odpojen. V opačném případě hrozí nebezpečí úrazu elektrickým proudem a zranění!
- Nepřipojujte výrobek do uvolněných, rozbitých, špinavých, mastných zásuvek nebo zásuvek, které vypadly ze svých míst nebo zásuvek s rizikem kontaktu s vodou.
- Umístěte napájecí kabel a hadice (jsou-li k dispozici) výrobku tak, aby neohrožilo nebezpečí zakopnutí.
- Proniknutí vlhkosti k částem pod proudem nebo k napájecímu kabelu může způsobit zkrat. Proto výrobek nepoužívejte ve vlhkém prostředí nebo v místech, kde může stříkat voda (např. v garáži, prádelně atd.) Pokud je chladnička politá vodou, odpojte ji od sítě a obraťte se na autorizovaný servis.
- Nepřipojujte chladničku k zařízením šetřícím energii. Tyto systémy jsou pro výrobek škodlivé.

1.6 Bezpečný provoz

- Nepoužívejte na výrobek chemická rozpouštědla. Tyto materiály představují nebezpečí výbuchu.
- V případě poruchy výrobku jej odpojte ze sítě a nepoužívejte, dokud jej neopraví autorizovaný servis. Hrozí nebezpečí úrazu elektrickým proudem!
- Na výrobek ani do jeho blízkosti neumísťujte zdroje plamene (např. svíčky, cigarety apod.).
- Nelezte na výrobek. Nebezpečí pádu a zranění!
- Nepoškozujte potrubí chladicího systému ostrými a bodnými nástroji. Chladivo, které vystříkne v případě proražení plynového potrubí, nástavců potrubí nebo horních povrchových vrstev, může způsobit podráždění pokožky a poranění očí.
- Uvnitř chladničky/mrazničky neumísťujte a neprovozujte elektrické spotřebiče, pokud to nedoporučuje výrobce.

Bezpečnostní pokyny

- Nepřibližujte žádné části rukou ani těla k pohyblivým částem uvnitř výrobku. Dávejte pozor, abyste si nezasekli prsty mezi chladničku a její dveře. Při otevírání a zavírání dveří buďte opatrní, pokud jsou v blízkosti děti.
- Nedávejte si zmrzlinu, kostky ledu nebo mražené potraviny do úst, hned po vyjmutí z mrazáku. Nebezpečí omrzlin!
- Nedotýkejte se vnitřních stěn, kovových částí mrazničky ani potravin uložených uvnitř chladničky mokřými rukama. Nebezpečí omrzlin!
- Do mrazicího prostoru nevkládejte plechovky od limonád ani plechovky a láhve obsahující tekutiny, které mohou zmrznout. Plechovky nebo láhve mohou explodovat. Nebezpečí zranění a materiálních škod!
- V blízkosti chladničky nepoužívejte ani neumísťujte materiály citlivé na teplotu, jako jsou hořlavé spreje, hořlavé předměty, suchý led nebo jiné chemické látky. Nebezpečí požáru nebo výbuchu!
- Uvnitř výrobku neskladujte výbušné materiály, jako jsou aerosolové nádoby s hořlavými materiály.
- Na výrobek neumísťujte nádoby s tekutinami. Stříkající voda na elektrické části může způsobit riziko úrazu elektrickým proudem nebo požáru.
- Tento výrobek není určen ke skladování a chlazení léků, krevní plazmy, laboratorních přípravků nebo podobných materiálů a výrobků, které podléhají směrnici o léčivých přípravcích.
- Pokud je výrobek používán v rozporu se svým určením, může dojít k poškození nebo znehodnocení produktů uložených uvnitř.
- Pokud je vaše chladnička vybavena modrým světlem, nedívejte se na toto světlo pomocí optických přístrojů. Nedívejte se dlouho přímo na UV LED světlo. Ultrafialové paprsky mohou způsobit únavu očí.
- Nenaplňujte výrobek větším množstvím potravin, než je jeho kapacita. Při pádu obsahu chladničky při otevření dveří může dojít ke zranění nebo poškození. K podobným problémům může dojít i v případě, že je na výrobek položen nějaký předmět.
- Ujistěte se, že jste odstranili veškerý led nebo vodu, která mohla spadnout na podlahu, abyste předešli zranění.
- Měňte umístění regálů/stojanů na lahve na dveřích chladničky pouze v době, kdy jsou regály prázdné. Nebezpečí fyzického zranění!
- Nepokládejte na výrobek předměty, které by mohly spadnout nebo se převrhnout. Tyto předměty mohou při otevírání nebo zavírání dveří spadnout a způsobit zranění a/nebo materiální škody.
- Do skleněných ploch nenarážejte a nevyvíjejte na ně nadměrný tlak. Rozbité sklo může způsobit zranění a/nebo materiální škody.
- Chladicí systém vašeho výrobku obsahuje chladivo R600a. Typ chladiva použitého ve výrobku je uveden na typovém štítku. Tento plyn je hořlavina. Proto při manipulaci s výrobkem dávejte pozor, abyste nepoškodili chladicí systém a potrubí. V případě poškození potrubí;
 - Nedotýkejte se produktu nebo přívodního kabelu,
 - Výrobek uchovávejte mimo dosah potenciálních zdrojů ohně, které by mohly způsobit jeho vznícení.

Bezpečnostní pokyny

- Větrání prostoru, kde je výrobek umístěn. Nepoužívejte ventilátor.
- Kontaktujte autorizovaný servis.
- Pokud je výrobek poškozen a zjistíte únik plynu, nepřibližujte se k němu. Plyn může při kontaktu s pokožkou způsobit omrzliny.

⚠ 1.7 Bezpečnost při údržbě a čištění

- Pokud máte výrobek přemístit za účelem čištění, netahejte za madlo dvířek. Při silném zatáhnutí za madlo může dojít k poranění.
- Výrobek nečistěte stříkáním nebo poléváním vodou na výrobek a uvnitř výrobku. Nebezpečí úrazu elektrickým proudem a požáru.
- K čištění výrobku nepoužívejte ostré nebo brusné nástroje. Nepoužívejte materiály, jako jsou čisticí prostředky pro domácnost, saponáty, plyn, benzín, alkohol, vosk apod.
- Používejte čisticí a údržbové prostředky, které nejsou škodlivé pro potraviny, pouze uvnitř výrobku.
- K čištění výrobku a rozmrazování ledu v něm nepoužívejte páru ani parní čisticí prostředky. Pára se dostane do kontaktu s místy v chladničce pod napětím a způsobí zkrat nebo úraz elektrickým proudem!
- Dbejte na to, aby se voda nedostala do blízkosti elektronických obvodů nebo osvětlení výrobku.
- Pomocí čistého, suchého hadříku otřete prach nebo cizí materiál na koncokách zástrček. K čištění zástrčky nepoužívejte mokré nebo vlhký hadřík. V opačném případě hrozí nebezpečí požáru nebo úrazu elektrickým proudem.

⚠ 1.8 HomeWhiz

(Nemusí platit pro všechny modely)

- Dodržujte bezpečnostní upozornění, i když se při ovládání výrobku prostřednictvím aplikace HomeWhiz nacházíte mimo výrobek. Věnujte také pozornost varováním v aplikaci.

⚠ 1.9 Osvětlení

(Nemusí platit pro všechny modely)

- Při výměně LED/žárovky používané pro osvětlení se obraťte na autorizovaný servis.

2 Pokyny pro ochranu životního prostředí

2.1 Dodržování směrnice WEEE a o likvidaci odpadů:



Tento produkt splňuje směrnici EU WEEE (2012/19/EU). Tento výrobek nese symbol pro třídění, platný pro elektrický a elektronický odpad (WEEE).

Tento symbol označuje, že tento výrobek nesmí být po skončení své životnosti likvidován společně s ostatním domovním odpadem.

Použité zařízení je třeba odevzdat na oficiálním sběrném místě pro recyklaci elektrických a elektronických zařízení. Chcete-li zjistit tyto sběrné systémy, obraťte se na místní úřady nebo prodejce, u kterého byl výrobek zakoupen. Každá domácnost hraje důležitou roli při zpětném odběru a recyklaci starých spotřebičů. Vhodná likvidace použitého spotřebiče pomáhá předcházet možným negativním důsledkům pro životní prostředí a lidské zdraví.

2.2 Dodržování směrnice RoHS

Produkt, který jste zakoupili splňuje směrnici EU RoHS (2011/65/EU). Neobsahuje žádné škodlivé ani zakázané materiály, které jsou směrnicí zakázané.

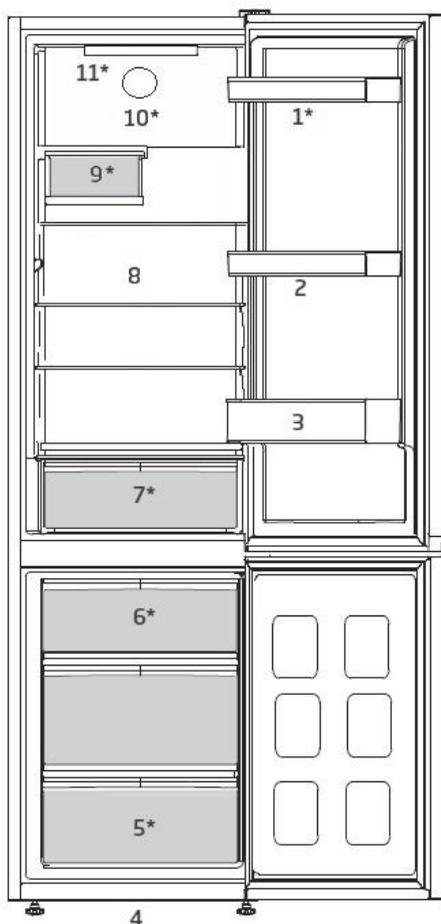
2.3 Informace o balení



Balící materiály produktu jsou vyrobeny z recyklovatelných materiálů v souladu s našimi národními

předpisy směrnice na ochranu životního prostředí. Balící materiály nevyhazujte do domácího nebo jiného odpadu. Odveďte je na sběrné místo balícího materiálu, které má pověření místních orgánů.

3 Vaše chladnička



- | | |
|-----------------------------------|---|
| 1. Nastavitelné police ve dveřích | 7. Prostor pro čerstvé ovoce a zeleninu |
| 2. Zásobník na vejce | 8. Nastavitelné police |
| 3. Police na lahve | 9. Vintotéka |
| 4. Nastavitelné přední nožky | 10. Větrák |
| 5. Prostor mrazničky | 11. Žárovka |
| 6. Nádobna na led | |

***Nemusí být k dispozici u všech modelů**



Obrázky uvedené v tomto návodu k použití jsou schematické a nemusí přesně korespondovat s vaším výrobkem. Pokud zobrazené části nejsou obsaženy v produktu, který jste zakoupili, jde o součásti jiných modelů.

4 Instalace

⚠ Nejdříve si přečtěte část „Bezpečnostní pokyny!

4.1. Vhodné umístění pro instalaci

Ohledně instalace spotřebiče se obraťte na autorizovaný servis. Pro přípravu spotřebiče k použití postupujte podle pokynů v uživatelské příručce a ujistěte se, že jsou elektrická instalace a instalace vody správné. V opačném případě kontaktujte kvalifikovaného elektrikáře a technika, aby provedl veškerá potřebná opatření.



UPOZORNĚNÍ: Výrobce nenese odpovědnost za škody, které mohou vzniknout z postupů prováděných neoprávněnými osobami.



UPOZORNĚNÍ: Spotřebič nesmí být během instalace zapojen do el. sítě. V opačném případě hrozí nebezpečí smrti nebo vážného zranění!



UPOZORNĚNÍ: Pokud je volný prostor dveří v místnosti, kde má být výrobek umístěn, tak malý, že brání průchodu výrobku, odstraňte dveře místnosti a projděte s výrobkem dveřmi tak, že je otočíte na stranu; pokud to nepomůže, obraťte se na autorizovaný servis.

- Umístěte spotřebič na rovnou podlahu, aby nedocházelo k otřesům.
- Instalujte spotřebič na vzdálenost nejméně 30 cm od zdrojů tepla, jako jsou varné desky, ohřívače a sporáky a minimálně 5 cm od elektrických trub.
- Spotřebič nesmí být vystaven přímému slunečnímu záření a nesmí být umístěn na vlhkém místě.
- Kolem chladničky musí být dostatečný prostor pro ventilaci, aby se zajistila účinnost provozu. Pokud se má spotřebič umístit do výklenku ve stěně,

věnujte pozornost tomu, aby strop a boční stěny byly alespoň 5 cm od sebe.

- Zajistěte alespoň 5 cm vzdálenost pro cirkulaci vzduchu mezi zadní stranou výrobku a stěnou, aby nedocházelo ke kondenzaci vlhkosti na zadním panelu výrobku.
- Váš výrobek potřebuje k efektivnímu fungování dostatečnou cirkulaci vzduchu. Pokud bude výrobek umístěn ve výklenku, nezapomeňte ponechat alespoň 5 cm volného prostoru mezi výrobkem a stropem, zadní stěnou a bočními stěnami.
- Pokud bude výrobek umístěn ve výklenku, nezapomeňte ponechat alespoň 5 cm volného prostoru mezi výrobkem a stropem, zadní stěnou a bočními stěnami. Zkontrolujte, zda je ochranný prvek zadní stěny na svém místě (pokud je s výrobkem dodáván). Pokud součástka není k dispozici nebo pokud se ztratila či spadla, umístěte výrobek tak, aby mezi zadní stěnou výrobku a stěnou místnosti zůstal volný prostor alespoň 5 cm. Volný prostor vzadu je důležitý pro efektivní provoz výrobku

Instalace

4.2. Nastavování nožek

Pokud je spotřebič po instalaci nevyvážený, upravte přední nožky otočením doprava nebo doleva.



4.3. Elektrické zapojení



UPOZORNĚNÍ: Připojení neprovádějte přes prodlužovací kabely nebo vícenásobné zástrčky.



UPOZORNĚNÍ: Poškozený napájecí kabel musí být vyměněn autorizovaným servisním zástupcem.



Pokud vedle sebe instalujete dvě chladničky, měl by mezi nimi být rozestup nejméně 4 cm.

- Naše společnost nenes odpovědnost za jakékoliv škody vzniklé při použití spotřebiče bez uzemnění a elektrického připojení v souladu s národními předpisy.
- K zástrčce napájecího kabelu musí být po instalaci snadný přístup.
- Nepoužívejte prodlužovací kabely nebo bezdrátové několikanásobné zásuvky mezi spotřebičem a sítovou zásuvkou.



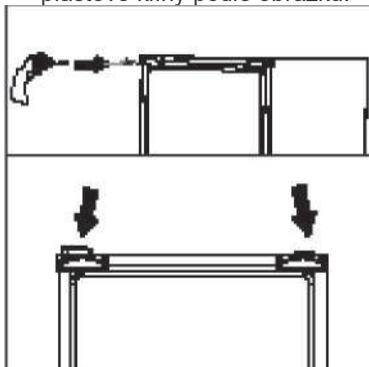
Varování před horkými povrchy!

Váš spotřebič je vybaven chladicím potrubím pro zlepšení chladicího systému. Těmito místy může proudit chladivo o vysokých teplotách, což má za následek horké povrchy na bočních stěnách. To je běžné a není třeba volat servis. Při dotyku těchto míst dbejte prosím pozornosti.

4.4. Připevnění plastových klínů

Pomocí plastových klínů dodaných s výrobkem zajistíte dostatečný prostor pro cirkulaci vzduchu mezi výrobkem a stěnou.

1. Pro instalaci klínů odstraňte šrouby na výrobku a použijte šrouby dodané spolu s klíny.
2. Na ventilační mřížku připevněte 2 plastové klíny podle obrázku.



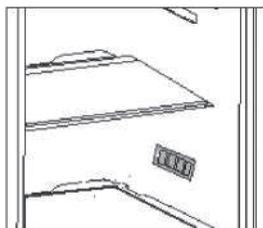
5 Příprava

! Nejdříve si přečtěte část „Bezpečnostní pokyny!“

- Pro volně stojící spotřebič; tento chladicí spotřebič není určen k vestavbě.
- Chladničku instalujte nejméně 30 cm od zdrojů tepla, jako jsou varné desky, trouby, ústřední topení a sporáky a nejméně 5 cm od elektrických trub, neumísťujte ji na přímé sluneční světlo.
- Okolní teplota v místnosti, kde instalujete chladničku, by měla být nejméně 5°C. Používat chladničku při nižších teplotách se nedoporučuje z důvodu její účinnosti.
- Zajistěte, aby byl vnitřek vaší chladničky důkladně vyčištěn.
- Pokud vedle sebe instalujete dvě chladničky, měl by mezi nimi být rozestup nejméně 2 cm.
- Když spustíte chladničku poprvé, dodržujte následující pokyny během prvních šesti hodin.
- Dveře neotevírejte často.
- Musí běžet prázdná bez vkládání potravin.
- Neodpojujte chladničku. Pokud dojde k výpadku energie, prostudujte si varování v kapitole „Doporučená řešení problémů“.
- Původní obaly a pěnové materiály uschovejte pro budoucí přepravu či přesun.
- Koše/zásuvky, které jsou součástí chladicího prostoru, musí být vždy používány pro nízkou spotřebu energie a pro lepší skladování.
- Kontakt potravin s teplotním čidlem v mrazicím prostoru může zvýšit spotřebu energie spotřebiče. Je třeba vyhnout se jakémukoli kontaktu se senzorem/senzory.
- U některých modelů se ovládací panel automaticky vypne 1 minutu po zavření dveří. Znovu se aktivuje po

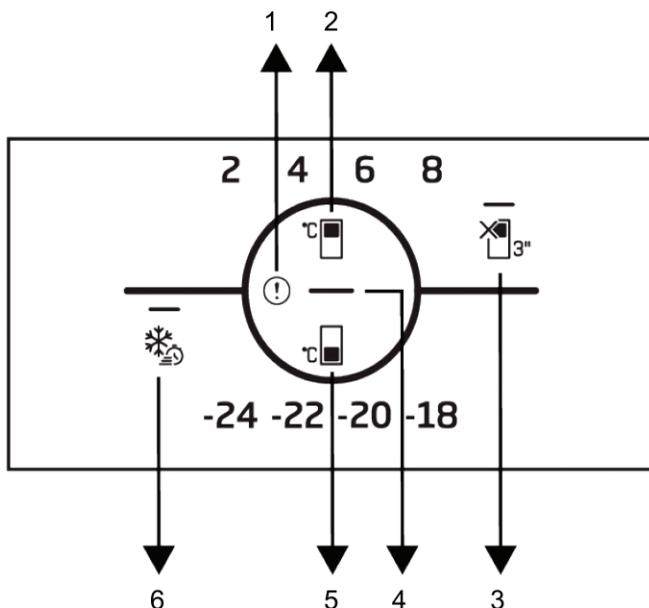
otevření dveří nebo po stisknutí libovolného tlačítka.

- V důsledku změny teploty následkem otevírání/zavírání dveří výrobku během provozu je normální, že dochází ke kondenzaci vlhkosti na dveřích/poličkách a skleněných nádobách.
- Protože horký a vlhký vzduch se nedostane přímo do vašeho výrobku, když nejsou dvířka otevřená, spotřebič se optimalizuje ve stávajících podmínkách tak, aby nadějně chránil jídlo umístěné uvnitř. Funkce a součásti, jako jsou kompresor, ventilátor, rozmrazovač, osvětlení, displej aj., budou fungovat tak, aby za těchto podmínek spotřebovali minimální množství energie.
- V případě více možností musí být skleněné police umístěny tak, aby nebyly blokovány výstupy vzduchu na zadní stěně, nejlépe tak, aby výstupy vzduchu zůstaly pod skleněnou policí. Tato kombinace může pomoci zlepšit šíření vzduchu a přispět k úspoře energie.



6 Zapnutí výrobku

Ovládací panel výrobku



1. Ukazatel chyby
2. Tlačítko nastavení teploty v chladničce
3. * Funkce vypnutí chladničky (Dovolená)
4. Indikátor úspory energie (vypnutí displeje)
5. Tlačítko nastavení teploty v mrazničce
6. Tlačítko rychlého mrazení



Nejdříve si přečtete část „Bezpečnostní pokyny“.

Při používání chladničky vám pomohou zvukové a vizuální funkce na kontrolním panelu.

***Volitelné:** Zobrazené funkce jsou volitelné, tvar a umístění funkcí na kontrolním panelu vašeho spotřebiče se mohou lišit.

1. Indikátor chybového stavu

Tento indikátor se aktivuje v případě, že vaše chladnička nemůže správně chladit nebo v případě poruchy kteréhokoliv čidla. Může se zobrazit vykičtník, pokud dáte do a.

mrazničky teplé jídlo nebo pokud necháte dveře dlouho otevřené. V takovém případě se nejedná o chybu a výstraha zmizí poté, co potraviny vychladnou, nebo dojde-li ke stisku jakéhokoliv tlačítka.

2. Tlačítko nastavení teploty v chladničce

Umožňuje nastavení teploty v chladničce. Stiskem tohoto tlačítka můžete teplotu v chladničce nastavit na 8 °C, 6 °C, 4 °C a 2 °C.

Zapnutí výrobku

3. Tlačítko funkce vypnutí chladničky

(Dovolená)  3"

Pro aktivaci funkce „Dovolená“ podržte tlačítko stisknuté po dobu 3 sekund. Funkce Dovolená je zapnutá a kontrolka na symbolu dovolené svítí. Prostor chladničky neplní funkci aktivního chlazení. Pokud zapnete tuto funkci, neměli byste v chladničce nechávat potraviny. Ostatní prostory budou nadále ochlazovány na předem nastavené teploty. Dalším podržením tohoto tlačítka na dobu 3 sekund tuto funkci zrušíte.

4. Indikátor úspory energie (vypnutí displeje)

Pokud se dveře delší dobu neotevřou nebo nezavřou, režim úspory energie se zapne automaticky a rozsvítí se symbol úspory energie. Když je funkce úspory energie zapnuta, všechny symboly kromě úspory energie na displeji zmizí. Je-li funkce úspory energie aktivní, stiskem libovolného tlačítka nebo otevřením dveří se funkce úspory energie deaktivuje a signály na displeji se vrátí do normálního režimu. Funkce úspory energie je nastavena ve výrobě a nelze ji zrušit.

5. Tlačítko nastavení teploty v prostoru

mrazničky 

Nastavení teploty se provádí pro prostor mrazničky. Stiskem tohoto tlačítka můžete teplotu v chladničce nastavit na -18 °C, -20 °C, -22 °C a -24 °C.

6. Tlačítko rychlého mrazení

Stiskem tlačítka rychlého mrazení se LED dioda v tlačítku rychlého mrazení rozsvítí a aktivuje se funkce rychlého mrazení. Teplota v mrazicím prostoru je nastavena na -27 °C. Pro zrušení této funkce opět stiskněte tlačítko. Funkce rychlého mrazení se automaticky zruší po uplynutí stanovené doby. Při mrazení velkého množství čerstvých potravin stiskněte tlačítko rychlého mrazení předtím, než potraviny do mrazničky vložíte.

6.1. Výměna žárovky

Při výměně žárovky/LED diody použité k osvětlení vaší chladničky kontaktujte autorizovaný servis.

Žárovky(y) použité v tomto spotřebiči není určena pro osvětlení místnosti. Účelem tohoto svítidla je pomoci uživateli bezpečně a pohodlně vkládat potraviny do chladničky/mrazničky.

Žárovky použité v tomto spotřebiči musí vydržet extrémní fyzické podmínky, např. teploty pod -20 °C.

(pouze pultové a skříňové mrazničky)

6.2. Změna směru otevírání dveří

Směr otvoru dveří vaší chladničky lze změnit dle místa, na kterém ho používáte. V případě potřeby se obraťte na nejbližší autorizovaný servis.

6.3. Varování o otevřených dvířkách

Akustický signál se ozve, když necháte dvířka prostoru chladničky nebo mrazničky otevřené určitou dobu. Tento akustický signál se ztlumí, jakmile stisknete jakékoli tlačítko na ukazateli nebo po uzavření dveří.

Zapnutí výrobku

6.4. Deodorant

(FreshGuard)

Deodorant rychle odstraní zápach ve vaší lednici dříve, než prostoupí na povrch. Díky tomuto deodorantu, který se umísťje do vrchní části prostoru určeného pro čerstvé potraviny, se zápach rozpustí, a bude aktivně přenesen do pachového filtru. Poté pročištěný vzduch přejde zpět do prostoru pro čerstvé potraviny. Tímto způsobem budou nechtěné pachy, které se mohou objevit v průběhu skladování potravin v lednici, odstraněny, dříve než prostoupí na povrch.

Této funkce se dosáhne pomocí větráku, kontrolky LED a zápachového filtru zabudovaného v deodorantu. V běžném provozu, se deodorant zapíná automaticky v pravidelných intervalech. Chcete-li zachovat optimální výkon, je dobré si nechat zkontrolovat filtr v deodorantu autorizovaným poskytovatelem každých 5 let. Díky větráku zabudovaného v deodorantu je hluk, který uslyšíte během provozu, běžný. Pokud otevřete dveře prostoru pro čerstvé potraviny, když je deodorant zapnutý, větrák se automaticky přeruší a opět se zapne, jakmile dveře zavřete. V případě přerušení dodávky proudu se deodorant opět automaticky zapne až v momentě, kdy byl přerušen, jakmile bude dodávka napájení obnovena.



Doporučujeme skladovat aromatické potraviny (např. sýry, olivy a další lahůdky) v utěsněných obalech, aby se zabránilo zápachu, který může nastat smícháním pachů různých potravin. Kromě toho doporučujeme vyndat z ledničky zkažené potraviny, jejichž zápach může ohrozit další potraviny, čímž se zamezí vzniku zápachu v chladničce.

6.5. Modré světlo/

HarvestFresh

***Nemusí být k dispozici u všech modelů**

Modré světlo

Ovoce a zelenina v přihrádkách pro čerstvé potraviny, které jsou ozářeny modrým světlem, pokračují ve fotosyntéze pomocí účinku vlnové délky modrého světla, a tím se zachovává jejich obsah vitamínů.

HarvestFresh

Ovoce a zelenina uložené v přihrádkách osvětlených technologií HarvestFresh si díky modrému, zelenému a červenému světlu a cyklům tmy, které simulují denní cyklus, zachovávají vitamíny po delší dobu.

Pokud otevřete dveře chladničky během období tmy technologie HarvestFresh, chladnička to automaticky rozpozná a pro vaše pohodlí zapne modrozelené nebo červené světlo, které osvětlí prostor přihrádky. Po zavření dveří chladničky bude pokračovat období tmy, které představuje noční dobu v denním cyklu.

6.6. Zásuvka na zeleninu s kontrolovanou vlhkostí

(EverFresh+) *volitelně

Díky funkci kontroly vlhkosti je míra vlhkosti zeleniny a ovoce pod kontrolou a zajistí delší čerstvost potravin.

Listovou zeleninu, např. salát a špenát a podobnou zeleninu se doporučuje skladovat v horizontální pozici, v přihrádce na zeleniny. Když vkládáte zeleninu, do spodní části dejte těžkou a tvrdou zeleninu a nahoru měkkou, v úva hu vezměte konkrétní hmotnost zeleniny. Zeleninu v přihrádce na zeleninu neskladujte v plastových sáčcích. Když zeleninu necháte v plastových sáčcích, začne se kazit rychleji. V případech, kdy nechcete, aby došlo ke kontaktu s jinou zeleninou, použijte takové obaly jako je papír, který má vysokou poréznost.

Ovoce s vysokou produkcí etylénu, např. hrušky, meruňky, broskve a zejména jablka, nedávejte do zásuvky na zeleninu společně s jinou zeleninou a ovocem. Etylén vycházející z takového ovoce může způsobit, že ostatní zelenina a ovoce zraje rychleji a rychleji se kazí.

Zapnutí výrobku

Abyste mohli skladovat ovoce a zeleninu v ideálních vlhkostních podmínkách, můžete změnit umístění západky přihrádky. Pokud se ukládá pouze ovoce a zelenina, nastavte západku na ovoce; pokud se ukládá pouze zelenina, nastavte západku na zeleninu, pokud se ukládají smíšené položky, nastavte západku na smíšené nastavení.

6.7. Mrazení čerstvých potravin

- 8 hodin před začátkem mrazení čerstvých potravin byste měli aktivovat funkci rychlého mrazení.
- Pro zachování kvality potravin by měly být potraviny v mrazicím prostoru zmrazeny co nejrychleji. K tomuto účelu slouží funkce rychlého mrazení.
- Zmrazení čerstvých potravin prodlouží dobu jejich uskladnění v mrazicím prostoru.
- Potraviny vložte do vzduchotěsných obalů a důkladně je uzavřete.
- Před vložením potravin do mrazničky se ujistěte, zda jsou správně zabaleny. Namísto tradičního balicího papíru používejte nádoby do mrazničky, alobal či voskovaný papír, plastové sáčky nebo podobné balicí materiály.



Odmrazování prostoru mrazničky je prováděno automaticky.

- Každý balíček potravin před zmrazením označte datem zmrazení. Při každém otevření mrazničky tak budete moci určit stáří každého balíčku. Nejstarší balíčky potravin uchovávejte vpředu a spotřebujte je jako první.
- Zmrazené potraviny je nutné po rozmrazení ihned spotřebovat a neměly by být znovu zmrazeny.
- Nezmrazujte velká množství potravin najednou.

Zapnutí výrobku

Nastavení teploty v mrazicím prostoru	Nastavení teploty v prostoru chladničky	Podrobnosti
-18 °C	4 °C	Toto je výchozí doporučené nastavení.
-20, -22 nebo -24 °C	4 °C	Tato nastavení jsou doporučena pro teploty okolního prostředí nad 30 °C.
Rychlé mrazení	4 °C	Toto nastavení použijte, pokud chcete rychle zmrazit potraviny. Po skončení procesu se spotřebič vrátí na původní nastavení.
-18 °C nebo chladněji	2 °C	Tato nastavení použijte v případě, kdy se domníváte, že teplota v prostoru chladničky není kvůli okolním podmínkám nebo častému otevírání dveří dostatečně nízká.

6.8. Doporučení pro skladování zmrazených potravin

Teplota v mrazicím prostoru musí být nastavena nejméně na -18 °C.

1. Potraviny vložte do mrazáku co nejdříve, abyste předešli jejich rozmrznutí.
2. Před zmrazením zkontrolujte datum spotřeby na obalu, abyste se ujistili, že výrobek nemá prošlou trvanlivost.
3. Zkontrolujte, zda není obal výrobku poškozený.

6.9. Podrobné informace o mrazničce

Podle normy IEC 62552 musí být mraznička schopna během 24 hodin zmrazit 4,5 kg potravin na teplotu -18 °C nebo nižší pro každých 100 litrů objemu mrazicího prostoru. Potraviny lze dlouhodobě skladovat pouze při teplotách -18 °C nebo nižších.

Potraviny vydrží čerstvé několik měsíců (v mrazáku při teplotě nižší než -18 °C).

Zmrazované potraviny se nesmí dotýkat již zmrzlých potravin uvnitř mrazáku, neboť by mohlo dojít k jejich částečnému rozmrznutí.

Chcete-li prodloužit dobu uskladnění zeleniny, převařte ji a poté vodu zceděte. Takto připravenou zeleninu vložte do vzduchotěsných obalů a vložte do mrazničky. Nezmrazujte banány, rajčata,

listový salát, celer, vařená vejce, brambory a podobné potraviny. Pokud tyto potraviny shnijí, negativně to ovlivní pouze jejich nutriční hodnoty a požitelnost. O hnilobě ohrožující lidské zdraví nemůže být řeč.

Zapnutí výrobku

6.10. Vkládání potravin

Police prostoru mrazničky	Různé mražené potraviny, jako je maso, ryby, zmrzlina, zelenina atd.
Police prostoru chladničky	Potraviny v hrncích, přikrytých talířích a obalech, vajíčka (v uzavřeném obalu)
Police ve dveřích chladničky	Malé a balené potraviny nebo nápoje
Box na zeleninu	Ovoce a zelenina
Prostor na čerstvé potraviny	Lahůdky (snídaňová jídla, masné výrobky určené k rychlé konzumaci)

Zapnutí výrobku

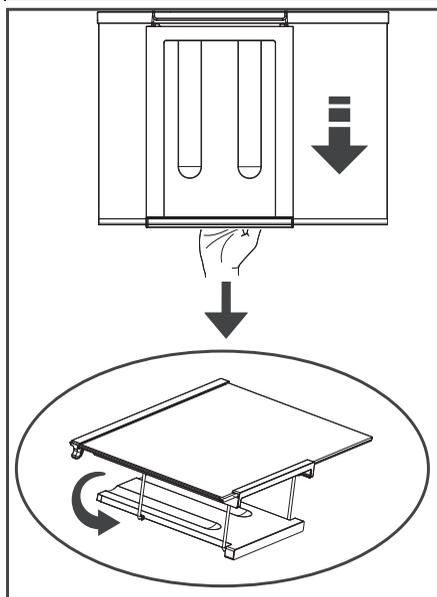
6.11 Sklopná přihrádka na víno

***Nemusí být k dispozici u všech modelů**

Umožňuje uživateli v případě potřeby ukládání lahví vína. Chcete-li tento prostor použít, uchopte plastovou část a pomalu ji táhněte následujícím směrem. Nyní lze sklopnou přihrádku na víno použít.

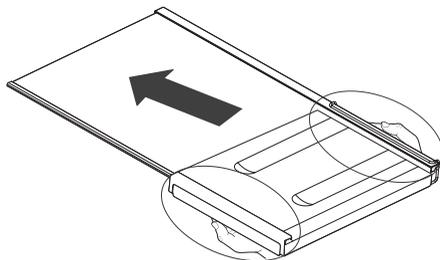


Doporučuje se uchovávat na sklopné přihrádce na víno maximálně 2 lahve vína.

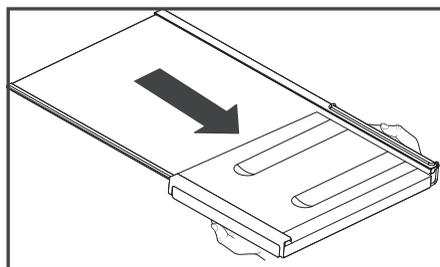


Před instalací sklopné přihrádky na víno nejprve z chladničky vyjměte skleněnou polici.

Poté uchopte plastový díl za přední a zadní část a posuňte jím na libovolnou stranu. Nyní můžete výrobek používat se sklopnou přihrádkou na víno.



Chcete-li sklopnou přihrádku na víno vyjmout, nejprve z chladničky vyjměte skleněnou polici. Poté uchopte plastový díl a zatáhněte za něj na libovolnou stranu. Nyní můžete výrobek používat bez sklopné přihrádky na víno.



7 Údržba a čištění

-  Nejdříve si přečtete část „Bezpečnostní pokyny!“
-  Nikdy na čištění nepoužívejte benzín, technický benzín a podobné materiály.
-  Doporučujeme odpojit přístroj od sítě, než jej začnete čistit.
-  Nikdy nepoužívejte brusné nástroje, mýdlo, domovní čistič, odmašťovač či voskové čistič.
-  U produktů, které nejsou No Frost, se mohou na zadní stěně chladničky objevit kapky vody a námraza na tloušťku prstu. Nečistěte; nikdy nepoužívejte olej nebo podobné prostředky.
-  Pro čištění vnějšího povrchu produktu používejte pouze mírně navlhčené utěrky z mikrovláken. Houbičky a jiné typy čisticích ubrousků mohou poškrábat povrch.
-  Používejte vlažnou vodu pro vyčištění chladicí skříně a otřete ji pak dosucha.
-  Používejte vlhký hadřík namočený do roztoku jedné čajové lžičky jedné sody na půl litru vody na vyčištění vnitřku, pak jej dosucha otřete.
-  Zajistěte, aby do krytu světla a jiných elektrických prvků nepronikla voda.
-  Pokud chladničku delší dobu nebudete používat, odpojte napájecí kabel, vyjměte všechny potraviny, vyčistěte ji a nechte dveře otevřené.
-  Pravidelně kontrolujte těsnění dvířek, abyste zajistili jejich čistotu a nezanesení částěčkami potravin.
-  Pro odstranění polic ve dveřích odstraňte všechen obsah a pak jen zvedněte dveřní polici vzhůru ze základny.

-  K čištění vnějších povrchů a chromem potažených součástí produktu nikdy nepoužívejte čisticí prostředky nebo vodu, která obsahuje chlór. Chlór způsobuje korozi takových kovových povrchů.
-  Nepoužívejte ostré, hrubé nástroje, mýdlo, domácí čisticí prostředky, saponáty, petrolej, topný olej, laky apod., abyste zabránili odstranění a deformaci potisků na plastovém dílu. K čištění použijte vlažnou vodu a měkký hadřík a poté otřete do sucha.

Ochrana plastových ploch

-  Nevkládejte tekuté oleje nebo pokrmy s obsahem oleje do chladničky v neuzavřených nádobách, jelikož poškodí plastové povrchy vaší chladničky. V případě rozlití nebo rozetření oleje na plastové ploše vyčistěte a opláchněte příslušnou část plochy teplou vodou.

8 Řešení problémů

Než zavoláte do servisu, projděte si tento seznam. Možná vám ušetří čas a peníze. Tento seznam obsahuje časté stížnosti, které nejsou způsobeny vadným zpracováním či použitými materiály. Některé zde uvedené funkce nemusejí být přítomny na vašem výrobku.

Chladnička nefunguje.

- Zástrčka není do zásuvky zapojena správně. >>>Zástrčku zapojte bezpečně do zásuvky.
- Došlo k vypálení pojistky zásuvky, do které je chladnička zapojena nebo k vypálení hlavní pojistky. >>>Zkontrolujte pojistku.

Kondenzace na boční stěně prostoru chladničky (MULTIZONE, COOL CONTROL a FLEXI ZONE).

- Dveře se často otevírají. >>>Dveře chladničky často neotvírejte a nezavírejte.
- Okolí je velmi vlhké. >>>Chladničku neinstalujte na vlhká místa.
- Potraviny s obsahem kapaliny jsou skladovány v otevřených nádobách. >>>Potraviny s vysokým obsahem kapaliny neskladujte v otevřených nádobách.
- Dveře chladničky jsou ponechány otevřené. >>>Dveře chladničky zavřete.
- Termostat je nastavený na velmi nízkou úroveň. >>>Termostat nastavte na vhodnou úroveň.

• Kompresor neběží

- Tepelná pojistka kompresoru se zapne během náhlého výpadku energie nebo odpojení a zapojení, jelikož tlak chladicího média v chladicí soustavě chladničky není dosud vyvážen. Vaše chladnička začne fungovat asi po 6 minutách. Kontaktujte servis, pokud se chladnička nespustí ani po této době.
- Chladnička je v režimu odmrazování. Toto je normální pro chladničku s plně automatickým odmrazením. Cyklus odmražení probíhá pravidelně.
- Chladnička není zapojena do zásuvky. >>>Zkontrolujte, zda je zástrčka do zásuvky zapojena.
- Nastavení teploty není provedeno správně. >>>Vyberte vhodnou teplotu.
- Došlo k výpadku napájení. >>>Jakmile se napájení obnoví, chladnička začne fungovat normálně.

Provozní hluk se v okamžiku spuštění chladničky zvyšuje.

- Provozní vlastnosti chladničky se mohou měnit v závislosti na změnách okolní teploty. Je to normální, nejde o poruchu.

Řešení problémů

Chladnička se spouští často nebo dlouhodobě.

- Nový výrobek může být širší než předchozí. Větší chladničky fungují delší dobu.
- Pokojová teplota může být vysoká. >>>Je normální, že v horkém prostředí je produkt spuštěný delší dobu.
- Chladnička možná byla nedávno zapojena nebo byla naplněna potravinami. >>>Je-li chladnička zapojena nebo naplněna potravinami, dosažení nastavené teploty bude trvat déle. To je normální.
- V nedávné době jste do chladničky vložili velké množství teplých pokrmů. >>>Nevkládejte do spotřebiče horké potraviny.
- Dveře se mohly otevírat častěji nebo byly ponechány dlouhou dobu otevřené. >>>Teplý vzduch, který pronikl do chladničky, způsobil dlouhodobější chod chladničky. Neotevírejte často dveře.
- Mraznička nebo dveře chladničky zůstaly dokofán. >>>Zkontrolujte, zda jsou dveře pevně zavřeny.
- Chladnička je nastavena na velmi nízkou teplotu. >>>Upravte teplotu chladničky na vyšší hodnotu a počkejte na dosažení této teploty.
- Těsnění dveří chladničky nebo mrazničky může být ušpiněno, opotřebené, prasklé nebo nesprávně usazené. >>>Vyčistěte nebo vyměňte těsnění. Poškození/prasklé těsnění způsobuje dlouhodobý chod chladničky pro udržení správné teploty.

Teplota v mrazničce je velmi nízká, zatímco teplota v chladničce je dostatečná.

- Teplota mrazničky je nastavena na velmi nízkou hodnotu. >>>Nastavte teplotu mrazničky na vyšší hodnotu a zkontrolujte ji.

Teplota v chladničce je velmi nízká, zatímco teplota v mrazničce je dostatečná.

- Teplota v chladničce je nastavena na velmi nízkou hodnotu. >>>Nastavte teplotu chladničky na vyšší hodnotu a zkontrolujte ji.

Jídlo skladované v chladničce zmrzlo.

- Teplota v chladničce je nastavena na velmi vysokou hodnotu. >>>Nastavte teplotu chladničky na nižší hodnotu a zkontrolujte ji.

Teplota v mrazničce nebo chladničce je velmi nízká.

- Teplota chladničky je nastavena na velmi vysokou teplotu. >>>Nastavení chladničky má vliv na teplotu v mrazničce. Změňte teplotu chladničky nebo mrazničky, dokud teplota v mrazničce nedosáhne dostatečnou hodnotu.
- Dveře se mohly otevírat častěji nebo byly ponechány dlouhou dobu otevřené. >>>Neotevírejte často dveře.
- Dveře zůstaly otevřené. >>>Řádně zavírejte dveře.
- Chladnička byla právě zapojena nebo naplněna potravinami. >>>To je normální. Je-li chladnička zapojena nebo naplněna potravinami, dosažení nastavené teploty bude trvat déle.
- V nedávné době jste do chladničky vložili velké množství teplých pokrmů. >>>Nevkládejte do spotřebiče horké potraviny.

Vibrace nebo hluk.

- Podlaha není rovná. >>> Pokud chladnička při pomalých pohybech vydává hluk, vyrovnejte ji. Rovněž ověřte, zda je podlaha dostatečně pevná pro chladničku a zda je rovná.
- Hluk mohou způsobovat předměty položené na chladničku. >>>Sejměte předměty z horní části chladničky.

Řešení problémů

Ozývá se zvuk z chladničky jako tečení kapaliny, stříkání, atd.

- V souladu s provozními principy chladničky dochází k proudění kapalin a plynu. Je to normální, nejde o poruchu.

Z chladničky se ozývá pískání.

- Jsou v provozu ventilátory pro ochlazení chladničky. Je to normální, nejde o poruchu.

Kondenzace na vnitřních stěnách chladničky.

- Horké a vlhké počasí zvyšuje tvorbu ledu a kondenzace. Je to normální, nejde o poruchu.
- Dveře se mohly otevřít častěji nebo byly ponechány dlouhou dobu otevřené. >>>Neotevírejte často dveře. Jsou-li otevřené, zavřete je.
- Dveře zůstaly otevřené. >>>Řádně zavírejte dveře.

Vlhkost na vnější straně chladničky nebo mezi dveřmi.

- Ve vzduchu může být vlhkost; toto je ve vlhkém počasí poměrně normální. Po poklesu vlhkosti kondenzace zmizí.

Nepříjemný zápach v chladničce.

- Není prováděno žádné pravidelné čištění. >>>Vyčistěte vnitřek chladničky houbičkou, vlažnou vodou nebo karbonovou vodou.
- Některé nádoby nebo obaly mohou zapáchat. >>>Použijte jinou nádobu nebo obalový materiál jiné značky.
- Jídlo je do chladničky vkládáno v nezakrytých nádobách. >>>Potraviny skladujte v uzavřených nádobách. Mikroorganismy množící se z neuzavřených nádob mohou způsobit nepříjemné zápachy.
- Vyjměte z chladničky potraviny s prošlým datem použitelnosti a zkažené.

Dveře se nezavírají.

- Zabalené potraviny brání v zavírání dveří. >>>Vyměňte obaly, které brání v chodu dveří.
- Chladnička není na rovné podlaze. >>>Chladničku vyrovnejte nastavením nožičky.
- Podlaha není rovná. >>>Ověřte, zda je podlaha rovná a unese chladničku.

Přihrádky na čerstvé potraviny jsou zaseklé.

- Potraviny se dotýkají horní části zásuvek. >>>Potraviny v zásuvce uspořádejte jinak.

Pokud je povrch produktu horký.

- Když je zařízení v provozu, lze pozorovat vysoké teploty mezi dvěma dvířky, na postranních panelech a na zadním grilu. To je běžné a není to důvod pro servisní údržbu!

PROHLÁŠENÍ / VAROVÁNÍ

S některými (jednoduchými) poruchami si může koncový uživatel přiměřeně poradit, aniž by vznikl bezpečnostní problém nebo nebezpečí při použití, pokud je provede v mezích a v souladu s následujícími pokyny (viz kapitola "Oprava svépomocí").

Proto, pokud není v níže uvedené kapitole "Oprava svépomocí" povoleno jinak, musí být opravy svěřeny registrovaným odborným servisům, aby se předešlo bezpečnostním problémům. Registrovaný odborný servis je odborný servis, kterému výrobce umožnil přístup k návodu a seznamu náhradních dílů tohoto výrobku v souladu s metodami popsány v legislativních aktech podle směrnice 2009/125/ES.

Servis v rámci záručních podmínek však může provádět pouze servisní zástupce (tj. autorizovaný odborný servis), kterého můžete kontaktovat na telefonním čísle uvedeném v uživatelské příručce/záručním listu nebo prostřednictvím autorizovaného prodejce. Upozorňujeme proto, že opravy prováděné odbornými servisy (které nejsou autorizovány společností Beko) mají za následek ztrátu záruky.

Oprava svépomocí

Opravu svépomocí může provést koncový uživatel, pokud jde o následující náhradní díly: madla dveří, závěsy dveří, přihrádky, koše a těsnění dveří (aktualizovaný seznam je k dispozici také na support.beko.com od 1. března 2021).

Kromě toho, aby byla zajištěna bezpečnost výrobku a předešlo se riziku vážného zranění, musí být uvedená oprava svépomocí provedena podle pokynů v návodu k použití pro opravu svépomocí nebo podle pokynů, které jsou k dispozici na adrese support.beko.com. V zájmu vaší bezpečnosti odpojte před zahájením opravy svépomocí výrobek ze zásuvky.

Opravy a pokusy o opravy prováděné koncovými uživateli u dílů, které nejsou uvedeny v tomto seznamu, a/nebo nedodržování pokynů uvedených v uživatelských příručkách pro opravu svépomocí nebo dostupných na stránkách support.beko.com, mohou vést k bezpečnostním problémům, které nelze

přičítat společnosti Beko, a mají za následek ztrátu záruky na výrobek.

Proto se velmi doporučuje, aby se koncoví uživatelé nepokoušeli provádět opravy, které nespádají do uvedeného seznamu náhradních dílů, a aby se v takových případech obrátili na autorizované odborné servisy nebo registrované odborné servisy. Naopak, takové pokusy koncových uživatelů mohou způsobit bezpečnostní problémy a poškození výrobku a následně způsobit požár, povodeň, úraz elektrickým proudem a vážné zranění osob.

Na autorizované odborné servisy nebo registrované odborné servisy je třeba se obrátit například s následujícími opravami: kompresor, chladicí okruh, hlavní deska, deska měniče, deska displeje atd.

Výrobce/prodejce nemůže nést odpovědnost v žádném případě, kdy koncoví uživatelé nedodrží výše uvedené.

Dostupnost náhradních dílů pro zakoupenou chladničku je 10 let.

Během tohoto období budou k dispozici originální náhradní díly, aby se zajistil správný provoz chladničky

Minimální doba záruky na zakoupenou chladničku je 24 měsíců.

Tento výrobek je vybaven světelným zdrojem třídy G.

Světelný zdroj v tomto výrobku mohou měnit pouze odborníci.

Kedves Vásárló!

Kérjük, hogy a termék használata előtt olvassa el ezt a felhasználói kézikönyvet!

Köszönjük, hogy ezt a terméket választotta. Azt szeretnénk, ha a lehető leghatékonyabban használhassa ezt kiváló minőségű termékkel, amelyet a legmodernebb technológia segítségével gyártottak. Ennek érdekében a termék használata előtt figyelmesen olvassa el ezt a kézikönyvet és minden egyéb mellékelt dokumentációt, és tartsa meg referenciaként. Vegye figyelembe a kézikönyvben található összes információt és figyelmeztetést. Ezáltal megvédheti magát és termékét az esetlegesen felmerülő veszélyektől.

Őrizze meg a felhasználói kézikönyvet. Ezt az kézikönyvet mellékelje a készülékhez, ha átadja azt másnak.

A használati útmutatóban a következő szimbólumokat használjuk:



Halálhoz vagy sérüléshez vezető veszély.

FIGYELMEZTETÉS Olyan veszély, amely a termékben vagy annak környezetében anyagi kárt okozhat



Fontos információk vagy hasznos tippek.



Olvassa el a felhasználói kézikönyvet.



INFORMÁCIÓ



ENERGY



SUPPLIER'S NAME

MODEL IDENTIFIER → (*)

A

A

A termékatadtbázisban tárolt modellinformációkat elérheti a következő weboldalra belépéssel és az energiacímkén található modell azonosítójának (*) megkeresésével.

<https://eprel.ec.europa.eu/>

1. Biztonsági utasítások 3

- ⚠** 1.1 A használat célja 3
- ⚠** 1.2 Gyermekek, kiszolgáltatottak és kisállatok biztonsága 3
- ⚠** 1.3 Elektromos biztonság 4
- ⚠** 1.4 Szállítási biztonság 4
- ⚠** 1.5 Telepítés biztonsága 4
- ⚠** 1.6 Működési biztonság 5
- ⚠** 1.7 Karbantartás és tisztítás 7
- ⚠** 1.8 HomeWhiz 7
- ⚠** 1.9 Világítás 7

2 Környezetvédelmi utasítások 8

3. Az Ön hűtője 9

4. Beüzemelés 10

- 4.1. Megfelelő telepítési hely 10
- 4.2. A lábak beállítása 11
- 4.3. Elektromos csatlakoztatás 11
- 4.4. A műanyag ékek rögzítése 11

5. Előkészületek 12

6. A termék használata 13

- 6.1. A lámpa cseréje 14
- 6.2. Az ajtó nyitási irányának módosítása 14
- 6.3. Nyitott ajtó figyelmeztetés 14
- 6.4. Szagtalanító modul 15
- 6.5. Blue light/HarvestFresh 16
- 6.6. Nedvesség szabályozós zöldség tárolása... 16
- 6.7. Friss étel lefagyasztása 17
- 6.8. A tárolásra vonatkozó ajánlások fagyasztott ételek esetében 18
- 6.9. Mélyhűtő adatai 18
- 6.10. Az élelmiszer elhelyezése 19
- 6.11. Összecsukható bortartó 20

7 Karbantartás és tisztítás 21

8 Hibaelhárítás 22

1 Biztonsági utasítások

- Ez a fejezet a személyi sérülés vagy anyagi kár kockázatának megelőzéséhez szükséges biztonsági utasításokat tartalmazza.
- Cégünk nem vállal felelősséget azokért a károkért, amelyek ezen utasítások be nem tartása esetén keletkezhetnek.

⚠ A beszerelési és javítási műveleteket mindig a hivatalos szerviznek kell elvégeznie.

⚠ Mindig eredeti pótalkatrészeket és tartozékokat használjon.

⚠ Eredeti pótalkatrészeket a termék megvásárlását követően 10 évig biztosítanak.

⚠ Ne javítsa vagy cserélje ki a termék bármely részét, kivéve, ha a felhasználói kézikönyv kifejezetten erre utasít.

⚠ Ne végezzen semmilyen módosítást a terméken.

⚠ 1.1 A használat célja

- Ez a termék nem kereskedelmi felhasználásra készült, és nem használható rendeltetésén kívül.

Ez a termék belső terek, például háztartások vagy hasonló helyiségek üzemeltetésére szolgál. Például:

- Az üzletek személyzeti konyháiban, az irodákban és más munkakörnyezetekben, - A tanyákon,
- A szállodák, motelek vagy egyéb pihenőhelyek egységeiben, amelyeket az ügyfelek használnak,
- A szállodákban vagy hasonló környezetben,
- Catering szolgáltatásokhoz és hasonló, nem kiskereskedelmi felhasználásban.

Ez a termék nem használható nyitott vagy zárt szabadtéri környezetben, például hajókon, erkélyeken vagy teraszokon. Ha a terméket esőnek, hónak, napfénynek és szélnek teszi ki, az tűzveszélyt okozhat.

⚠ 1.2 Gyermekek, kiszolgáltatottak és kisállatok biztonsága

- Ezt a terméket 8 éves és idősebb gyermekek, valamint fejletlen fizikai, érzékszervi vagy szellemi képességekkel, illetve tapasztalat és ismeretek hiányával rendelkező személyek kizárólag akkor felügyelet mellett használhatják, illetve ha a készülék biztonságos használatára és a vele járó veszélyekre vonatkozó utasításokat elolvasták.
- A 3 és 8 év közötti gyermekek betehetik és kivehetik az ételt a hűtőszekrényből.
- Az elektromos termékek veszélyt jelentenek a gyermekekre és a háziállatokra. Gyermekek és háziállatok nem játszhatnak a termékkel, nem mászhatnak rá, és nem léphetnek be a termékbe.
- A tisztítást és a felhasználói karbantartást nem végezhetik gyermekek, kivéve felügyelet mellett.
- A csomagolóanyagokat tartsa távol a gyermekektől. Sérülés és fulladás veszélye.
- A régi, már nem használható termékek ártalmatlanítása előtt:
 1. Húzza ki a tápkábelt a hálózati aljzatból.
 2. Vágja el a tápkábelt, és húzza ki a készülékből a csatlakozóval együtt.
 3. Ne vegye ki a termékből a polcokat és a fiókokat, így megakadályozhatja, hogy a gyermekek bejussanak a készülék belsejébe.
 4. Szerelje az ajtókat.
 5. A terméket úgy tárolja, hogy ne boruljon fel.
 6. Ne engedje, hogy a gyerekek a selejtes termékkel játszanak.
- Ne dobja a terméket tűzbe. Robbanásveszély.

Biztonsági utasítások

- Ha a termék aajtáján zár van, a kulcsot tartsa a gyermekek számára elérhetetlen helyen.

⚠ 1.3 Elektromos biztonság

- Ne csatlakoztassa konnektorba terméket a telepítés, karbantartás, tisztítás, javítás és szállítás során.
- Ha a tápkábel megsérül, azt csak hivatalos szervizben szabad kicseréltetni, hogy elkerülje az esetlegesen felmerülő kockázatokat.
- A tápkábelt ne hajtsa a termék alá vagy a termék hátuljára. Ne tegyen nehéz tárgyakat a tápkábelre. A tápkábelt nem szabad meghajlítani, összenyomni, és nem szabad, hogy hőforrással érintkezzen.
- Ne használjon hosszabbítót, elosztót vagy adaptert a termék működtetéséhez.
- A hordozható elosztók vagy hordozható tápegységek túlmelegedhetnek és tüzet okozhatnak. Ezért ne legyen a termék mögött vagy közelében elosztó.
- Az aljzatnak könnyen hozzáférhetőnek kell lennie. Ha ez nem lehetséges, akkor az elektromos hálózaton rendelkezésre kell állnia egy olyan mechanizmusnak, amely megfelel az elektromos jogszabályoknak, és amely minden konnektort leválaszt a hálózatról (biztosíték, kapcsoló, főkapcsoló stb.).
- Ne érjen a csatlakozóhoz nedves kézzel!
- A készülék kihúzásakor ne a tápkábelt, hanem a csatlakozót fogja meg.

⚠ 1.4 Szállítási biztonság

- Ez a termék nehéz, ne emelje meg egyedül.
- Ne tartsa a terméket az aajtájánál fogva emelés közben.

- A termék szállítása során ügyeljen arra, hogy ne sértse meg a hűtőrendszert és a csöveket. Ne működtesse a terméket, ha a csövek megsérültek, és forduljon hivatalos szervizhez.

⚠ 1.5 Telepítési biztonság

- A termék telepítésével kapcsolatban forduljon a hivatalos szervizhez. A termék telepítésének előkészítéséhez olvassa el a felhasználási kézikönyvben található információkat, és győződjön meg arról, hogy az elektromos és a vízellátás megfelel a követelményeknek. Ha a telepítés nem megfelelő, hívjon szakképzett villanyszerelőt és vízvezeték-szerelőt, hogy ők tegyék meg a szükséges intézkedéseket. Ellenkező esetben áramütés, tűz, a termékkel kapcsolatos problémák vagy sérülések fordulhatnak elő.
- Ellenőrizze, hogy a terméken nincsenek-e sérülések, mielőtt beszerelné. Ne üzemelje be a terméket, ha az sérült.
- Helyezze a terméket vízszintes és stabil felületre, és egyensúlyozza ki az állítható lábakkal. Ellenkező esetben a hűtőszekrény felborulhat és sérülést okozhat.
- A terméket száraz és szellős környezetben kell felszerelni. Ne tegye a terméket szőnyegre vagy hasonló padlóburkolatra. Ez a nem megfelelő szellőzés miatt tűzveszélyt okozhat!
- Ne zárja el vagy takarja el a szellőzőnyílásokat. Ellenkező esetben megnövekedhet az energiafogyasztás, és a termék károsodhat.

Biztonsági utasítások

- Ne csatlakoztassa a terméket ellátórendszerekhez, például napelemes tápegységekhez. Ellenkező esetben a hirtelen feszültségingadozások következtében a termék károsodhat!
- Minél több hűtőközeget tartalmaz egy hűtőszekrény, annál nagyobbak kell lennie a beépítési helyiségnek. Nagyon kis helyiségekben a hűtőrendszerben fellépő gázszivárgás esetén gyúlékony gáz és levegő keverék keletkezhet. Minden 8 gramm hűtőközeghez legalább 1 m³ térfogat szükséges. A termékben rendelkezésre álló hűtőközeg mennyiségét a típuscímké tartalmazza.
- A termék telepítési helye nem lehet közvetlen napfénynek kitéve, és nem lehet hóforrás, például kályha, radiátor stb. közelében.

Ha nem lehet megakadályozni a termék hóforrás közelében történő telepítését, akkor megfelelő szigetelőlemez kell használni, és a hóforrástól való minimális távolságnak az alábbiakban meghatározottak szerint kell lennie.

- Legalább 30 cm távolságra a hóforrásoktól, például kályháktól, fűtőberendezésektől, fűtőtestektől stb,
- És legalább 5 cm távolságra az elektromos sütőktől.
- A termék védelmi osztálya I-es. Csatlakoztassa a terméket olyan földelt aljzatba, amely megfelel a típuscímkén megadott feszültség-, áram- és frekvenciaértékeknek. A konnektornak 10 A - 16 A teljesítményű biztosítókkal kell rendelkeznie. Cégünk nem vállal felelősséget azokért a károkért, amelyek a terméknek a helyi vagy nemzeti előírásoknak megfelelő földelés és elektromos csatlakozások biztosítása nélküli üzemeltetéséből erednek.
- A termék tápkábelét a telepítés során ki kell húzni. Ellenkező esetben áramütés

és sérülés veszélye áll fenn!

- Ne csatlakoztassa a terméket laza, törött, piszkos, zsíros vagy a helyükről kiszakadt aljzatokhoz, illetve olyan aljzatokhoz, amelyekben fennáll a vízzel való érintkezés veszélye.
- A termék tápkábelét és tömlőket (ha vannak) úgy helyezze el, hogy azok ne okozzanak botlásveszélyt.
- A feszültség alatt álló részekre vagy a tápkábelre kerülő nedvesség rövidzárlatot okozhat. Ezért ne használja a terméket párás környezetben vagy olyan helyiségekben, ahol víz fröccsenhet (pl. garázs, mosókonyha stb.) Ha a hűtőszekrény vizes, húzza ki a készüléket a hálózathoz, és forduljon hivatalos szervizhez.
- Ne csatlakoztassa a hűtőszekrényt energiatakarékos eszközökhöz. Ezek a rendszerek károsak a termékre.

1.6 Működési biztonság

- Ne használjon kémiai oldószereket a terméken. Ezek az anyagok robbanásveszélyesek.
- A termék meghibásodása esetén húzza ki a készüléket a hálózathoz, és ne működtesse, amíg a hivatalos szerviz meg nem javítja. Elektromos áramütés veszélye áll fenn!
- Ne helyezzen lángforrást (pl. gyertyát, cigarettát stb.) a termékre vagy annak közelébe.
- Ne másszon fel a termékre. Leesés és sérülés veszélye áll fenn!
- Ne okozzon kárt a hűtőrendszer csöveiben éles és szűrő szerszámokkal. A gázcsövek, csőhosszabbítások vagy felső felületi bevonatok kilyukadása esetén kifröccsenő hűtőközeg bőrirritációt és szemsérüléseket okozhat.
- Ne helyezzen el és ne működtessen elektromos készülékeket a hűtőszekrényben/mélyhűtőben, kivéve, ha a gyártó ezt tanácsolja.

Biztonsági utasítások

- Ne szorítsa kezét vagy testét a termék belsejében lévő mozgó alkatrészekhez. Vigyázzon, hogy ujjai ne szoruljanak be a hűtőszekrény és annak ajtaja közé. Legyen óvatos az ajtó nyitásakor vagy zárásakor, ha gyermekek vannak a közelben.
- Ne egyen jégkrémet, jégkockát vagy fagyasztott ételt rögtön azután, hogy kivette a fagyasztóból. Fagyásveszély!
- Ne érintse nedves kézzel a fagyasztó belső falait, fémrészeit vagy a hűtőszekrényben tárolt élelmiszereket. Fagyásveszély!
- Ne helyezzen a fagyasztórekeszbe üdítő dobozokat vagy olyan folyadékot tartalmazó dobozokat és palackokat, amelyek megfagyhatnak. Az üdítő dobozok vagy palackok felrobbanhatnak. Sérülés és anyagi kár veszélye!
- A hűtőszekrény közelében ne használjon és ne helyezzen el hőmérsékletre érzékeny anyagokat, például gyúlékony spray-ket, gyúlékony tárgyakat, szárazjeget vagy más vegyi anyagokat. Tűz- és robbanásveszély!
- Ne tároljon robbanásveszélyes anyagokat, például gyúlékony anyagokat tartalmazó aeroszolos flakonokat a termék belsejében.
- Ne helyezzen folyadékot tartalmazó kannákat a termék fölé. A víz elektromos alkatrészeire fröccsenése áramütés vagy tűzveszélyt okozhat.
- Ez a termék nem gyógyszerek, vérplazma, laboratóriumi készítmények vagy hasonló, az egészségügyi termékekről szóló irányelv hatálya alá tartozó anyagok és termékek tárolására és hűtésére szolgál.
- Ha a terméket nem rendeltetésszerűen használják, az a benne tárolt termékek károsodását vagy romlását okozhatja.
- Ha hűtőszekrénye kék fénnel van felszerelve, ne nézze ezt a fényt optikai eszközökkel. Ne nézzen hosszú ideig közvetlenül az UV LED fénybe. Az ultraibolya sugarak szemfáradtságot okozhatnak.
- Ne helyezzen a termékbe több ételt, mint amennyi a kapacitása. Sérülések vagy károk keletkezhetnek, ha a hűtőszekrény tartalma az ajtó kinyitásakor leesik. Hasonló problémák léphetnek fel, ha egy tárgyat helyeznek a termék fölé.
- A sérülések elkerülése érdekében győződjön meg róla, hogy eltávolította a padlóra hullott jeget vagy kifolyt vizet.
- Változtassa meg a hűtőszekrény ajtaján lévő polcok/palacktartók helyét, amíg a polcok üresek. Fizikai sérülés veszélye!
- Ne helyezzen a termékre olyan tárgyakat, amelyek leeshetnek/felborulhatnak. Ezek a tárgyak az ajtó nyitásakor vagy zárásakor leeshetnek, és sérüléseket és/vagy anyagi károkat okozhatnak.
- Ne üsse meg az üvegfelületeket, és ne gyakoroljon rájuk túlzott nyomást. A törött üveg sérüléseket és/vagy anyagi károkat okozhat.
- A termék hűtőrendszere R600a hűtőközeget tartalmaz. A termékben használt hűtőközeg típusát a típuscímké tartalmazza. Ez a gáz gyúlékony. Ezért ügyeljen arra, hogy a termék üzemeltetése közben ne sérüljön meg a hűtőrendszer és a csövek. A csövek sérülése esetén;
 - Ne érintse meg a terméket vagy a tápkábelt,
 - Tartsa a terméket távol a lehetséges tűzforrásoktól, amelyek a termék meggyulladását okozhatják.

Biztonsági utasítások

- Szellőztessen abban a helyiségben, ahol a terméket elhelyezi. Ne használjon ventilátort.
- Forduljon a hivatalos szervizhez.
- Ha a termék megsérült, és gázszivárgást észlel, kérjük, maradjon távol a gáztól. A gáz fagyási sérüléseket okozhat, ha a bőrével érintkezik.

⚠ 1.7 Karbantartás és tisztítás

- Ne húzza az ajtó fogantyújánál fogva, ha a terméket tisztítás céljából kell mozgatnia. A fogantyú túl erős meghúzása sérülést okozhat.
- Ne tisztítsa a terméket úgy, hogy vizet permetez vagy önt a termékre és a termék belsejébe. Áramütés és tűzveszély.
- A termék tisztításához ne használjon éles vagy csiszoló eszközöket. Ne használjon olyan anyagokat, mint háztartási tisztítószerek, mosószerek, gáz, benzin, alkohol, viasz stb.
- Csak a termék belsejében használjon az élelmiszerekre nem ártalmas tisztító- és karbantartószereket.
- Ne használjon gőzt vagy gőzölt tisztítószereket a termék tisztításához és a benne lévő jég felolvasztásához. A gőz érintkezik a hűtőszekrény feszültség alatt álló részeivel, és rövidzárlatot vagy áramütést okoz!
- Ügyeljen arra, hogy a víz ne érje el a termék elektronikus áramköreit vagy világítását.
- Tiszta, száraz ruhával törölje le a port vagy idegen anyagot a csatlakozóról. Ne használjon nedves vagy vizes ruhadarabot a csatlakozó tisztításához. Ellenkező esetben tűz vagy áramütés veszélye állhat fenn.

⚠ 1.8 HomeWhiz (Lehet, hogy nem minden modellre vonatkozik)

- Tartsa be a biztonsági figyelmeztetéseket akkor is, ha távol van a terméktől, miközben a terméket a HomeWhiz alkalmazáson keresztül kezeli. Figyeljen az alkalmazásban található figyelmeztetésekre is.

⚠ 1.9 Világítás (Lehet, hogy nem minden modellre vonatkozik)

- Ha a világításhoz használt LED-et / izzót ki kell cserélni, forduljon hivatalos szervizhez.

2 Környezetvédelmi előírások

2.1 A WEEE-irányelvnek való megfelelés és a hulladék termék megsemmisítése:



A termék megfelel az uniós WEEE irányelv (2012/19/EU) követelményeinek. A terméken megtalálható az elektromos és elektronikus

hulladékok besorolására vonatkozó szimbólum (WEEE).

Ez a szimbólum azt jelzi, hogy a berendezést az élettartam lejártával nem lehet más háztartásbeli hulladékkal együtt eldobni.

A használt berendezést hivatalos gyűjtőpontra kell szállítani az elektromos és elektronikus berendezések újrafelhasználásának céljából. Az átvevőpontokkal kapcsolatos információért vegye fel a kapcsolatot a helyi hatóságokkal vagy a berendezést forgalmazó kereskedővel. Minden háztartás fontos szerepet játszik a használt berendezések visszavételében és újrafelhasználásában. A használt berendezés megfelelő elhelyezésével segíthet megelőzni a potenciális káros környezeti és egészségügyi következményeket.

2.2. Az RoHS irányelvnek való megfelelés

Az Ön által megvásárolt termék megfelel az uniós RoHS-irányelv (2011/65/EU) követelményeinek. A termék nem tartalmaz az irányelvben meghatározott káros vagy tiltott anyagokat.

2.3. Csomagolásra vonatkozó információ

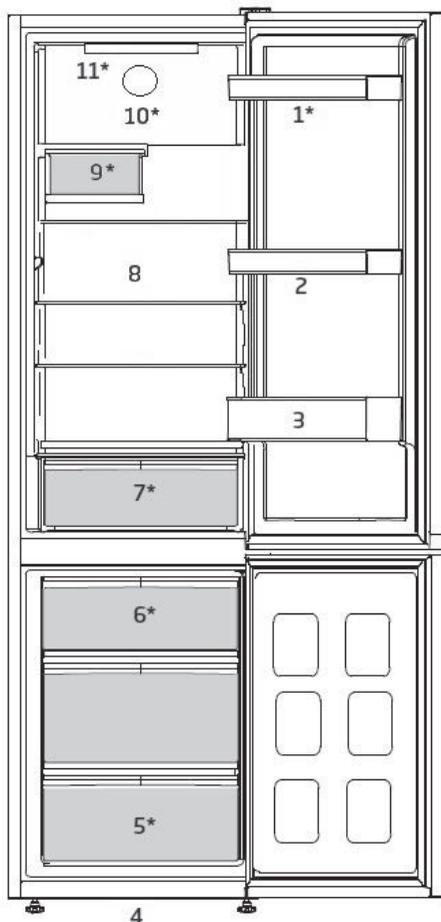


A termék csomagolóanyagai újrahasznosítható anyagokból készülnek, a Nemzeti Szabványügyi

Hivatalunknak megfelelően.

A csomagolóanyagokat ne a háztartási vagy egyéb hulladékokkal együtt dobja ki! Vigye el őket a helyi hatóságok által e célra kijelölt csomagolóanyag-begyűjtő pontokra.

3 Az Ön hűtőszekrénye



- | | | | |
|----|----------------------|-----|---------------------|
| 1. | Állítható ajtópolcok | 7. | Frissentartó rekesz |
| 2. | Tojástartó | 8. | Állítható polcok |
| 3. | Üvegtartó polc | 9. | Bortartó |
| 4. | Állítható elülső láb | 10. | Ventilátor |
| 5. | Fagyasztórekesz | 11. | Lámpa |
| 6. | Jégtartó | | |

***Nem minden modellen elérhető**



A használati útmutatóban található képek szemléltető jellegűek, nem pontosan a valódi terméket ábrázolják. Amennyiben olyan részeket talál, melyek nem találhatóak meg, az Ön által megvásárolt termékben, akkor azok más modellekre vonatkoznak.

4 Beüzemelés

 Először olvassa el a „Biztonsági utasítások” részt!

4.1. Megfelelő telepítési hely

Lépjen kapcsolatba a minősített szervizzel a termék üzembe helyezésével illetően. A termék használatra való előkészítéséhez olvassa el a használati útmutatóban található információt és biztosítsa, hogy az áramellátás és a vízbekötés megfelelő legyen. Ha nem az, hívjon szakképzett villanyszerelőt és egy szerelőt, hogy elvégezzen minden szükséges intézkedést.



FIGYELMEZTETÉS: A gyártó nem vonható felelősségre olyan károkért, amelyek jogosulatlan személyek által végzett eljárás miatt merültek fel.



FIGYELMEZTETÉS: A termék beüzemelés közben nem lehet a hálózatba bedugva. Ellenkező esetben súlyos, akár halálos sérülés veszélye áll fenn!



FIGYELMEZTETÉS: Ha a beüzemelés helyiségébe vezető ajtónyílás annyira szűk, hogy a termék nem fér át, távolítsa el a helyiség ajtaját és vigye át a terméket az ajtón az oldalára fordítva. Ha ez nem hoz eredményt, lépjen kapcsolatba a minősített szervizzel.

- A rázkódások elkerülése érdekében a terméket egy egyenletes padlón helyezze el.
- A terméket legalább 30 cm távolságra helyezze el az olyan hőforrásoktól, mint a főzőlapok, fűtőtestek és tűzhelyek, valamint legalább 5 cm távolságra az elektromos sütőktől.
- A terméket nem szabad kitenni közvetlen napsütésnek és nem tartható nyirkos helyen.
- A hatékony működés érdekében a

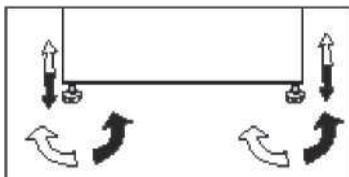
termék körül biztosítani kell a megfelelő szellőzést. Amennyiben a terméket fali bemélyedésbe helyezi be, figyeljen rá, hogy hagyjon a plafonig és a falakig legalább 5 cm távolságot.

- Kérjük, hogy a termék hátsó oldala és a fal között legalább 5 cm távolságot biztosítson a légáramláshoz, hogy elkerülje a termék hátoldalán történő páralecsapódást.
- A termék hatékony működéséhez megfelelő légmozgásra van szükség. Ha a terméket egy fülkében helyezi el, ne feledje, hogy a termék és a mennyezet, a hátsó fal, valamint az oldalfalak között legalább 5 cm távolságot kell hagyni.
- Ha a terméket egy fülkében helyezi el, ne feledje, hogy a termék és a mennyezet, a hátsó fal, valamint az oldalfalak között legalább 5 cm távolságot kell hagyni. Ellenőrizze, hogy a hátsó távolságtartó elem a helyén van-e (ha tartozik ilyen a termékhez). Ha az alkatrész nem áll rendelkezésre, vagy ha elveszett vagy letört, helyezze el a terméket úgy, hogy a termék hátsó felülete és a helyiség fala között legalább 5 cm távolság legyen. A termék hatékony működéséhez fontos a hátsó szabad tér.

Beüzemelés

4.2. A lábak beállítása

Ha a termék üzembe helyezés után kiegyensúlyozatlan, állítsa be az első lábakat jobbra vagy balra forgatással.



4.3. Elektromos csatlakoztatás



FIGYELMEZTETÉS: Ne hozzon létre csatlakoztatást hosszabbítókkal vagy elosztókkal.



FIGYELMEZTETÉS: A sérült tápkábelt a minősített szervizes ügynököknek kell kicserélnie.



Ha két hűtőszekrényt kíván egymás mellett elhelyezni, hagyjon közöttük legalább 4 cm távolságot.

- Cégünk nem vonható felelősségre semmilyen kárért, amely a termék földelés vagy a nemzeti szabályozásoknak megfelelő elektromos csatlakoztatás nélküli használata miatt merül fel.
- A tápkábelnek könnyen hozzáférhető helyen kell lennie az üzembe helyezés után.
- Ne használjon hosszabbítót vagy vezeték nélküli elosztót a termék és a fali konnektor között.

Forró felület!

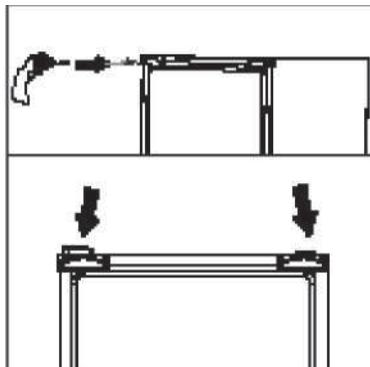
A termék oldalfalai hűtőközegcsövekkel vannak ellátva a hűtőrendszer teljesítményének javítása érdekében. Ezeken a területeken magas hőmérsékletű hűtőközeg áramolhat át, ami a felület felforrósodásához vezethet az oldalfalakon. Ez normális, és nem igényel szervizelést. Kérjük, legyen óvatos, amikor megérinti ezeket a területeket.



4.4. A műanyag ékek rögzítése

Használja a termékhez mellékelt műanyag ékeket, hogy a termék és a fal között elegendő helyet biztosítson a légáramláshoz.

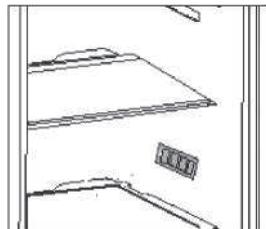
1. Az ékek rögzítéséhez távolítsa el a terméken lévő csavarokat, és használja az ékekkel együtt mellékelt csavarokat.
2. Rögzítsen 2 műanyag éket a szellőzőfedélre az ábrán látható módon.



5 Előkészületek

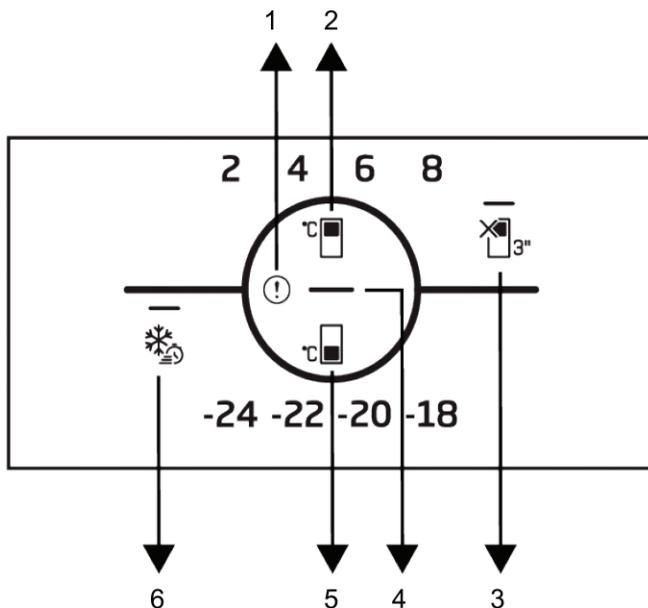
⚠ Először olvassa el a „Biztonsági utasítások” részt!

- Szabadon álló készülék esetén; "ez a hűtőberendezés nem beépíthető"
- A hűtőt legalább 30 cm-re kell elhelyezni minden hőforrástól (pl. kandalló, sütő, főzőlap), és legalább 5 cm-re az elektromos sütőktől. Ezenkívül óvni kell a közvetlen napsütéstől is.
- A helyiségben a környezeti hőmérséklet nem lehet 5°C-nál alacsonyabb. A hűtőszekrény hatékonysága ennél alacsonyabb hőmérsékletű helyiségben romlik, ezért az elhelyezése ott nem ajánlott.
- Kérjük, ügyeljen rá, hogy a hűtő belseje alaposan meg legyen tisztítva.
- Ha két hűtőt kíván egymás mellett elhelyezni, kérjük, hagyjon legalább 2 cm helyet közöttük.
- A hűtő első beüzemelésekor kérjük, tartsa be az alábbiakat az első hat óra alatt.
- Ne nyitogassa gyakran az ajtót.
- Üresen, étel behelyezése nélkül kell üzemeltetni.
- Ne húzza ki a hűtőt. Áramkimaradás esetén kérjük, tekintse meg az "Problémák javasolt megoldása" c. részt.
- Órizzze meg az eredeti csomagolást, hogy a későbbiekben tudja miben szállítani a hűtőt.
- Az alacsony energiafogyasztás és a jobb tárolási körülmények érdekében a hűtőrekeszhez tartozó kosarakat/fiókokat mindig használja.
- A fagyasztórekeszben lévő hőmérséklet-érzékelővel érintkező ételek növelhetik a készülék energiafogyasztását. Ezért el kell kerülni az érzékelőkkel történő bármilyen érintkezést.
- Egyes modelleknél a kijelző az ajtó bezárása után 1 perccel automatikusan kikapcsol. Az ajtó kinyitásakor vagy bármelyik gomb megnyomásakor újra aktiválódik.
- A termék ajtajának működés közbeni nyitása/zárása következtében bekövetkező hőmérséklet-változás miatt az ajtó/rekesz polcain és az üvegtartályokon a páralecsapódás normális.
- Mivel a párás, meleg levegő nem jut közvetlenül a belső térbe, amikor az ajtók nincsenek nyitva, a berendezés lehetőség szerint minden körülmények között a lehető legoptimálisabb működés mellett biztosítja az ételek védelmét. Megfelelő esetben tehát a gép funkciói és alkatrészei (pl. kompresszor, ventilátor, kiolvasztó funkció, világítás, kijelző, stb.) a lehető legkisebb energia felhasználásával működnek.
- Többféle elrendezés esetén az üvegpolcokat úgy kell elhelyezni, hogy a hátsó falon lévő szellőzőnyílások ne legyenek elzárva, és lehetőleg a szellőzőnyílások az üvegpolc alatt maradjanak. Ez az elrendezés segíthet a levegőelosztás és az energiahatékonyság javításában.



6 A termék használata

Kezelőpanel a terméken



1 Hibaállapot-jelző

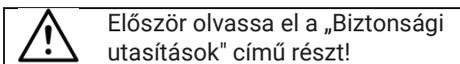
3 * Hűtőrekesz KI (Nyaralás) Funkció

5 Fagyasztórekesz hőmérsékletének beállítása gomb

2 Hűtőrekesz hőmérsékletének beállítása gomb

4 Energiatakarékos üzemmód (kijelző kikapcsolva) jelző

6 Gyorsfagyasztás gomb



A kijelzőpanelen lévő audiovizuális funkciók segítenek a hűtő használatában.

***Opcionális:** A jelzett funkciók opcionálisak, a készülék jelzőpanelén lévő funkciók alakja és elhelyezkedése tekintetében lehetnek eltérések.

1. Hibaállapot-jelző

Ez a jelzés akkor jelenik meg, ha a hűtő nem képes megfelelően hűteni, vagy ha meghibásodik az érzékelője. A felkiáltójel

akkor jelenik meg, ha meleg ételt helyez a fagyasztórekeszbe, vagy ha hosszabb időn át nyitva hagyja az ajtót. Ez nem hiba, és a figyelmeztető jelzés eltűnik, ha az étel lehűl, vagy ha bármelyik gombot megnyomja.

2. Hűtőrekesz hőmérsékletének beállítása gomb

Lehetővé teszi a hűtőrekesz hőmérsékletének beállítását. A gomb megnyomásával a hűtőrekesz hőmérséklete beállítható 8, 6, 4 vagy 2 °C-ra.

A termék használata

3. Hűtőrekesz KI (Nyaralás) Funkció

A nyaralás funkció aktiválásához tartsa lenyomva a gombot 3 másodpercig. A nyaralás funkció aktiválódik, a nyaralás szimbólum LED fénye világít. Ebben az esetben a hűtőrekesz nem végez aktív hűtési funkciót. E funkció használata esetén ne tartson ételt a hűtőrekeszben. A többi rekesz továbbra is hűt a beállított hőmérsékletnek megfelelően.

A funkció kikapcsolásához ismét tartsa lenyomva a gombot 3 másodpercig.

4. Energiatakarékos üzemmód (kijelző kikapcsolva) jelző

Ha az ajtókat hosszabb ideig nem nyitogatják, az energiatakarékos üzemmód automatikusan bekapcsol, és az energiatakarékos üzemmód ikon világít. Amikor az energiatakarékos üzemmód bekapcsol, az energiatakarékos üzemmód ikon kivételével minden más ikon eltűnik a kijelzőről. Amikor az energiatakarékos üzemmód aktív, az bármelyik gomb megnyomásával vagy az ajtót kinyitásával kikapcsolódik, és a kijelzőn lévő jelzések visszaállnak normális állapotba. Az energiatakarékos üzemmód gyárilag aktivált funkció, és nem törölhető.

5. Fagyasztórekesz hőmérsékletének

beállítása gomb

Lehetővé teszi a fagyasztórekesz hőmérsékletének beállítását. A gomb megnyomásával a fagyasztórekesz hőmérséklete beállítható -18, -20, -22 vagy -24 °C-ra.

6. Gyorsfagyasztás gomb

A gyorsfagyasztás gomb megnyomásakor a gombon lévő LED világít, és a gyorsfagyasztás funkció aktiválódik. Ilyenkor a fagyasztórekesz hőmérséklete -27 °C. A funkció leállításához nyomja meg újra a gombot. Meghatározott időtartam elteltével a gyorsfagyasztás funkció automatikusan leáll. Nagy mennyiségű friss

élelmiszer fagyasztásához nyomja meg a gyorsfagyasztás gombot, mielőtt az élelmiszert behelyezi a fagyasztórekeszbe.

6.1. A lámpa cseréje

A hűtőszekrény lámpájának (izzó/LED) cseréjéhez, kérjük, hívja fel a szakszervizt. A készülékben használt lámpa/lámpák nem alkalmasak háztartási szoba megvilágítására. A lámpa rendeltetésszerű célja, hogy segítsen az élelmiszert kényelmesen és biztonságosan a hűtőszekrénybe/fagyasztóba helyezni. A készülékben használt lámpáknak extrém környezeti hatásokat kell kibírniuk, mint pl. a -20 °C hőmérséklet.

(csak láda és álló fagyasztó)

6.2. Az ajtó nyitási irányának módosítása

A hűtőszekrény ajtajának nyitási iránya a rendelkezésre álló hely függvényében módosítható. Amennyiben szükséges, kérjük, forduljon a legközelebbi hivatalos szervizhez.

6.3. Nyitott ajtó figyelmeztetés

Amennyiben a hűtő vagy fagyasztó ajtaja nyitva marad, egy hangjelzés szólal meg. A hangjelzés bármely gomb megnyomásával vagy az ajtó becsukásával némítható el.

A termék használata

6.4. Szagtalanító modul (FreshGuard)

A szagtalanító modul gyorsan megszünteti a rossz szagokat a hűtőszekrényében, mielőtt azok behatolnának a felületekbe. Ennek a frissétel-rekesz plafonjára helyezett modulnak köszönhetően a rossz szagok eloszlanak, ahogy a levegőt aktívan átáramoltatja a szagszűrőn, majd a szűrő által megtisztított levegőt visszajuttatja a frissétel-rekeszbe. Így a nemkívánatos szagok, amelyek az ételek tárolása során keletkezhetnek a hűtőszekrényben, megszüntetésre kerülnek, mielőtt behatolnának a felületekbe.

Ezt a modulba integrált ventilátornak, LED-nek és szagszűrőnek köszönhetően éri el. Napi használatban a szagtalanító modul rendszeres időközönként automatikusan bekapcsol. A hatékony teljesítmény megőrzése érdekében javasoljuk, hogy 5 évente cseréltesse ki a szagtalanító modul szűrőjét a hivatalos szolgáltatóval. A modulba integrált ventilátor miatt a zaj, amit működés közben hallani fog, normális. Ha kinyitja a frissétel-rekesz ajtaját, amíg a modul aktív, a ventilátor ideiglenesen szünetelni fog, és az ajtó becsukása után kis idővel fog újraindulni. Áramkimaradás esetén a szagtalanító modul ott folytatja az egész műveletet, ahol abbahagyta, amint az áram visszatér.



Javasoljuk, hogy az aromás ételeket (például sajt, olajbogyó, csemegék) tárolja csomagolva és lezárva, hogy elkerülje a rossz szagok kialakulását a különféle ételek szagának keveredése által. Emellett javasoljuk, hogy a romlott ételeket gyorsan vegye ki a hűtőszekrényből, hogy elkerülje a többi étel megromlását és a rossz szagokat.

A termék használata

6.5. Kékfény/HarvestFresh

***Nem minden modellen elérhető**

A kékfény esetében,

A kék fényvel megvilágított frissentartó rekeszekben tárolt gyümölcsök és zöldségek a kékfény hullámhosszának hatására folytatják fotoszintézisüket, és így megőrzik vitamintartalmukat.

A HarvestFresh esetében,

A HarvestFresh technológiával megvilágított frissentartó rekeszekben tárolt gyümölcsök és zöldségek hosszabb ideig megőrzik vitaminjaikat a kék, zöld, piros és sötét fényeknek köszönhetően, amelyek a nappali ciklust szimulálják. Ha a HarvestFresh technológia sötét időszakában kinyitja a hűtőszekrény ajtaját, a hűtőszekrény automatikusan észleli ezt, és a kék-zöld vagy piros fényt bekapcsolja a frissentartó rekesz megvilágítására az Ön kényelme érdekében. Miután becsukta a hűtőszekrény ajtaját, a sötét időszak folytatódik, ami a nappali ciklusban az éjszakai időszakot jelenti.

6.6. Nedvességszabályozott zöldségtartó rekesz(EverFresh+)

***opcionális**

A nedvesség szabályozással, a zöldségek és gyümölcsök nedvesség tartalma megfigyelés alatt lesz, ezzel is meghosszabbítva az adott termék azon időtartamát amíg az friss marad.

Ajánlott a leveles zöldségek olyanok mint pl., saláta, spenót, és hasonlók amelyek hajlamosak nedvesség vesztesésre, hogy a tartóban vízszintes pozícióban tároljuk őket, és nem a gyökereikre állítva. Amikor elhelyezzük a zöldségeket vegyük figyelembe azok méretét, és súlyát, így a nehéz, és masszívabb darabokat helyezze a tároló aljára, és a könnyű darabokat a tetejére.

Ne tárolja a zöldségeket műanyag zacskóban. Ellenkező esetben a zöldségek gyorsan megromolhatnak. Abban az esetben ha a zöldségeket el akarja különíteni egymástól, használjon csomagolóanyagot olyan papírt amely megfelelő porozitással rendelkezik.

Ne tegyen olyan gyümölcsöket ugyan abba a tárolóba egyéb gyümölcs illetve zöldség mellé, amelyeknek magas az etilén gáztermelésük, olyanok mint pl. körte, sárgabarack, őszibarack, és különösképp az alma. Ezek a gázok az egyéb tárolt zöldségek és gyümölcsök rövid időn belüli rothadását eredményezhetik.

A termék használata

Annak érdekében, hogy gyümölcsseit és zöldségeit ideális páratartalom mellett tárolhassa, megváltoztathatja a frissentartó rekesze reteszének helyét. Ha csak gyümölcsöket és zöldségeket tárol, állítsa a reteszt gyümölcsök szimbólumra; ha csak zöldségeket tárol, állítsa a reteszt zöldségekre, ha vegyes tételeket tárol, állítsa a reteszt vegyes beállításra.

6.7. Friss étel lefagyasztása

- 8 órával a friss ételek fagyasztása előtt aktiválja a gyorsfagyasztás funkciót.
- Az élelmiszerek minőségének megőrzése érdekében a fagyasztórekeszbe helyezett élelmiszereket a lehető leggyorsabban le kell fagyasztani, ehhez használja a gyorsfagyasztást.
- Az élelmiszerek friss állapotban történő lefagyasztása meghosszabbítja a tárolási időt a fagyasztórekeszben.
- Csomagolja az élelmiszereket légmentesen záródó csomagokba, és zárja le szorosan.
- Győződjön meg róla, hogy az élelmiszereket becsomagolta, mielőtt a fagyasztóba tenné. A hagyományos csomagolópapír helyett használjon tartót, alufóliát és nedvességálló papírt, műanyag zacskót vagy hasonló csomagolóanyagokat.



A fagyasztórekeszben felhalmozódott jég automatikusan leolvad.

- A fagyasztás előtt minden élelmiszercsomagot lásson el dátummal. Ez lehetővé teszi, hogy minden egyes csomag frissességét meg tudja állapítani a fagyasztó kinyitásakor. Tartsa elől a korábban behelyezett élelmiszereket és használja fel ezeket először.
- A fagyasztott élelmiszereket felolvasztás után azonnal fel kell használni, és nem szabad újra lefagyasztani.
- Ne olvasszon fel egyszerre nagy mennyiségű ételt.

A termék használata

Fagyasztórekesz hőmérsékletének beállítása	Hűtörekesz hőmérsékletének beállítása	Adatok
-18 °C	4 °C	Ez az alapértelmezett, ajánlott beállítás.
-20, -22 vagy -24 °C	4 °C	Ezek a beállítások 30 °C feletti környezeti hőmérséklet esetén javasoltak.
Gyorsfagyasztás	4 °C	Akkor használja, amikor rövid idő alatt kívánja lefagyasztani az élelmiszert. Amikor a folyamat véget ér, a termék visszanyeri pozícióját.
-18 °C vagy hidegebb	2 °C	Használja ezeket a beállításokat, ha úgy véli, hogy a hűtörekesz a környezeti hőmérséklet vagy az ajtó gyakori nyitása miatt nem elég hideg.

6.8. A fagyasztott élelmiszerek tárolására vonatkozó ajánlások

A rekeszt legalább -18 °C-ra kell beállítani.

1. Az élelmiszereket a lehető leggyorsabban helyezze a fagyasztóba, hogy elkerülje a kiolvadást.
2. Mielőtt lefagyasztja, ellenőrizze a csomagoláson feltüntetett „Lejárat dátumot”, hogy megbizonyosodjon arról, hogy nem járt le.
3. Győződjön meg róla, hogy az élelmiszer csomagolása nem sérült.

6.9. Mélyhűtő részletek

Az IEC 62552 szabvány szerint a fagyasztónak 100 liter fagyasztórekesz térfogatára vetítve 4,5 kg élelmiszer 24 óra alatt történő lefagyasztására kell alkalmasnak lennie -18 °C-on vagy ennél alacsonyabb hőmérsékleten. Az élelmiszereket csak -18 °C-os hőmérsékleten vagy az alatt lehet hosszabb ideig tartósítani.

Az élelmiszerek hónapokig frissen tarthatók (mélyhűtőben, -18 °C-os hőmérsékleten vagy az alatt).

A részleges kiolvasztás elkerülése érdekében a fagyasztandó élelmiszerek nem érintkezhetnek a már fagyasztott élelmiszerekkel.

Forralja fel a zöldségeket, és szűrje le a vizet, hogy meghosszabbítsa a fagyasztott tárolási időt. Szűrés után tegye az ételt légmentesen záródó csomagokba, és tegye a fagyasztóba. Banánt, paradicsomot, salátát, zellert, főtt tojást, burgonyát és hasonló élelmiszereket nem szabad lefagyasztani. Amennyiben ez az élelmiszer megrohad, csak a tápértékek és az étkezési tulajdonságok romlanak meg. Az emberi egészséget veszélyeztető rothadásról nem beszélhetünk.

A termék használata

6.10. Élelmiszer elhelyezése

Fagyasztó rekesz polcai	Különböző fagyasztott áruk, beleértve a húst, halat, fagyaltot, zöldséget stb.
Hűtőrekesz polcai	Élelmiszerek edényekben, fedeles tányérban és fedeles tokokban, tojás (fedeles tárolóban)
Hűtőrekesz ajtó polcai	Kisméretű és csomagolt ételek vagy italok
Zöldségtároló	Gyümölcsök és zöldségek
Friss élelmiszertartó rekesz	Csemegebolt (reggeli ételek, rövid időn belül elfogyasztandó húskészítmények)

A termék használata

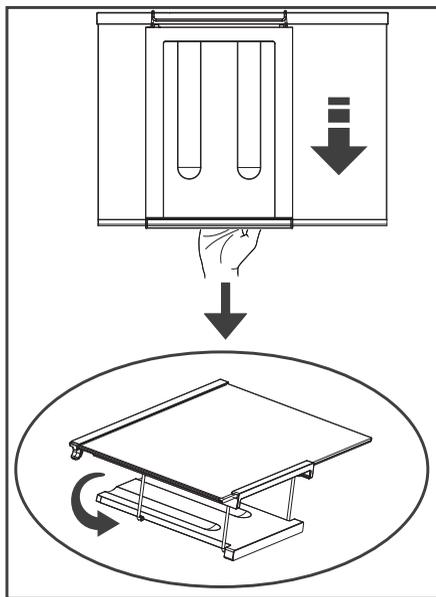
6.11. Összecsukható bortartó

***Nem minden modellen elérhető**

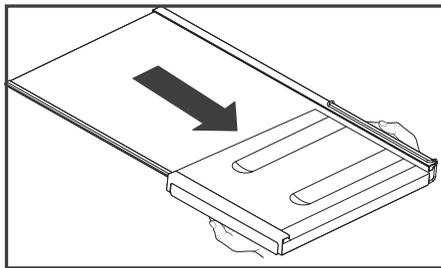
Szükség esetén biztosítja a felhasználó számára a borosüvegek tárolását. A rekesz használatához fogja meg a műanyag részt, és lassan húzza a következő irányba. Most használható az összecsukható borállvány.



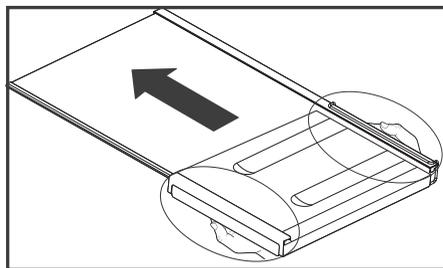
Legfeljebb 2 palack bor tárolása ajánlott az összecsukható borállványon.



Az összecsukható borállvány összeszereléséhez először távolítsa el az üvegpalcot a hűtőszekrényből. Ezután fogja meg a műanyag alkatrészt, és a műanyag alkatrész elülső és hátsó részének segítségével tolja azt bármelyik oldalirányba. Most a termék szükség esetén összecsukható borállvánnyal is használható.



Az összecsukható borállvány eltávolításához először vegye ki az üvegpalcot a hűtőszekrényből. Ezután fogja meg a műanyag alkatrészt, és húzza bármelyik oldal irányába. A termék szükség esetén összecsukható borállvány nélkül is használható.



7 Karbantartás és tisztítás

-  Először olvassa el a „Biztonsági utasítások” részt!
-  Tisztításhoz sose használjon benzint vagy hasonló szert.
-  Tisztítás előtt célszerű kihúzni a berendezést.
-  Soha ne használjon éles, csiszoló anyagot, szappant, háztartási tisztítót, tisztítószert vagy viaszpolítúrt a tisztításhoz.
-  A nem No Frost felszereltségű termékek esetében vízcseppek és ujjnyi vastagságú jég képződhet a hűtőtér hátsó falán. Ne tisztítsa le. Soha ne kenjen rá olajat vagy hasonló szereket.
-  Kizárólag enyhén nedves mikroszálás ruhát használjon a termék külső felületének tisztítására. A szivacsok és más típusú tisztító ruhák megkarcolhatják a felületet.
-  Használjon langyos vizet a hűtő belsejének tisztításához, és törölje szárazra azt.
-  A belső rész tisztításához mártson egy ruhát fél liter vízbe, amelyben feloldott egy teáskanál szódadikarbónát, csavarja ki, és törölje át vele a belsőt, majd törölje szárazra.
-  Ügyeljen rá, hogy ne kerüljön víz a lámpabúra alá, illetve ne kerüljön kapcsolatba más elektromos résszel.
-  Ha a hűtőt hosszú ideig nem használják, húzza ki a konnektorból, távolítsa el minden élelmiszert, tisztítsa meg, és hagyja félig nyitva az ajtót.
-  Rendszeresen ellenőrizze az ajtótmítéseket, hogy meggyőződjön róla, hogy tiszták és ételmaradéktól

mentesek.

-  Az ajtópolcok eltávolításához vegyen ki onnan mindent, majd egyszerűen tolja fel az alaplattról.
-  A termék külső felületeinek és a krómbevonatos részek tisztításához soha ne használjon tisztítószereket vagy klórt tartalmazó vizet. A klór korróziót okoz az ilyen fémfelületeken.
-  Ne használjon éles, dörzsölő eszközöket, szappant, háztartási tisztítószereket, mosószereket, kerozint, gázolajat, lakkot, stb., hogy megelőzze a műanyag részekben lévő feliratok eltűnését és eltorzulását. Használjon langyos vizet és puha rongyot a tisztításhoz, majd törölje szárazra.

A műanyag felületek védelme

-  Fedetlenül ne tegyen be olajat vagy olajban sült ételeket a hűtőbe, mert az olaj kárt tesz a hűtő műanyag részeiben. Amennyiben olaj kerül a műanyag felületekre, öblítse le és tisztítsa meg az adott részt langyos vízzel.

8 Hibaelhárítás

Kérjük, mielőtt kihívná a szervizt, olvassa át a következő listát. Ezzel időt és pénzt takaríthat meg. Ez a lista azon gyakran előforduló panaszokat tartalmazza, melyek nem a hibás gyártásból vagy anyagokból erednek. Az itt ismertetett tulajdonságok közül nem mindegyik található meg az Ön készülékén.

A hűtőszekrény nem működik.

- A hálózati dugasz nincs megfelelően csatlakoztatva a konnektorba. >>>Csatlakoztassa biztonságosan a hálózati dugaszt a konnektorba.
- Kiment a főbiztosíték, vagy annak a konnektornak a biztosítóka, amelyikhez a hűtőszekrény csatlakozik. >>>Ellenőrizze a biztosítékot.

Lecsapódás található a fagyasztó oldalfalán (MULTIZONE, COOL CONTROL vagy FLEXI ZONE).

- Az ajtót gyakran kinyitották. >>>A hűtőszekrényt nem szabad gyakran nyitogatni.
- A külső környezet nagyon nyirkos. >>>Ne működtesse a hűtőszekrényt nagyon nyirkos helységben.
- Folyékony ételt nyitott edényben tárolnak. >>>Folyékony ételt ne tároljon fedél nélküli edényben.
- A hűtőszekrény ajtaját nyitva hagyták. >>>Csukja be a hűtőszekrény ajtaját.
- A hőfokszabályozót nagyon alacsony fokra állították. >>>Állítsa a hőfokszabályozót megfelelő fokra.

• A kompresszor nem működik

- A kompresszor biztosítóka hirtelen áramkimaradások esetén kiolvadt, illetve a folyamatos árammegszakítások után a hűtőszekrény hűtő rendszere még nem került egyensúlyba. A hűtőszekrény kb. 6 perc után fog bekapcsolni. Kérjük, hívja ki a szervizt, ha a hűtőszekrény ezután sem indulna el.
- A hűtőszekrény kiolvasztás ciklusban van. >>>Ha a hűtőszekrény kiolvasztása teljesen automatizált, ez normális állapot. Az olvasztási ciklus megadott időközönként megy végbe.
- A hűtőszekrény nincs csatlakoztatva a konnektorba. >>>Csatlakoztassa megfelelően a csatlakozó dugót a konnektorba.
- A hőmérséklet beállítása nem megfelelő. >>>Válasszon megfelelő hőmérsékletet.
- Áramszünet van. >>>Amikor az áramszolgáltatás helyreáll, a hűtőszekrény ismét normálisan fog működni.

A működés zaj a hűtő működése közben egyre hangosabb.

- A hűtőszekrény működési teljesítménye a környezeti hőmérséklet változásának függvényében változik. Ez normális, nem utal hibára.

A hűtőszekrény gyakran vagy hosszú ideig működik.

Hibaelhárítás

- Az új készülék esetleg szélesebb a korábbinál. A nagyobb hűtőszekrények hosszabb ideig működnek.
- A szoba hőmérséklete magas. >>>Magas hőmérséklet esetén a készülék hosszabb működése normális.
- A hűtőszekrényt nemrég kapcsolták be újra, vagy nemrég töltötték tele élelmiszerrel. >>>Ha a hűtőszekrényt nemrég kapcsolták be, vagy nemrég töltötték meg élelemmel, a beállított hőmérséklet elérése hosszabb időt vehet igénybe. Ez nem rendellenes jelenség.
- Nagyobb mennyiségű forró ételt tettek be a hűtőszekrénybe. >>>Ne tegyen forró ételt a hűtőszekrénybe.
- Gyakran nyitogatták a hűtő ajtaját, vagy hosszabb időre nyitva hagyták. >>>A hűtőszekrénybe került meleg levegő miatt a készülék tovább működik. Ne nyissa ki az ajtókat túl gyakran.
- A hűtő vagy a fagyasztó ajtaját nyitva felejtették. >>>Ellenőrizze, hogy az ajtók megfelelően be vannak csukva.
- A hűtőszekrényt nagyon alacsony hőmérsékletre állították be. >>>Állítsa a hűtőszekrény hőfokát magasabbra, és várja meg, amíg a megfelelő hőmérsékletet eléri.
- A hűtő vagy a fagyasztó ajtajának a tömítése elpiszkolódott, elrongyolódott, elszakadt vagy nincs pontosan a helyén. >>>Tisztítsa meg, vagy cserélje ki a tömítést. A sérült/törött szigetelés hatására a tovább ideig működik annak érdekében, hogy fenn tudja tartani az aktuális hőmérsékletet.

A fagyasztó hőmérséklete túl alacsony, miközben a hűtő hőmérséklete megfelelő.

- A fagyasztó nagyon alacsony értékre lett állítva. >>>Állítsa a fagyasztó hőmérsékletét magasabbra, és ellenőrizze.

A hűtő hőmérséklete túl alacsony, miközben a fagyasztó hőmérséklete megfelelő.

- A hűtő hőmérséklete nagyon alacsony értékre lett állítva. >>>Állítsa a hűtő hőmérsékletét magasabbra, és ellenőrizze.

A hűtő fiókjában tartott élelmiszer megfagyott.

- A hűtő hőmérsékletét nagyon magas fokra állították be. >>>Állítsa a hűtő hőfokát alacsonyabb fokra, és ellenőrizze az eredményt.

A hűtő vagy a fagyasztó hőmérséklete nagyon alacsony.

- A hűtő hőmérsékletét nagyon magas fokra állították be. >>>A hűtő hőfokának a beállítása hatással van a fagyasztó hőmérsékletére. Változtassa meg a hűtő vagy a fagyasztó hőmérsékletét, és várjon amíg a megfelelő rezeszek elérik a megfelelő hőmérsékletet.
- Az ajtókat gyakran nyitogatták, vagy hosszabb időre nyitva felejtették. >>>A hűtőt nem szabad gyakran nyitogatni.
- Nyitva van az ajtó. >>>Csukja be az ajtót teljesen.
- A hűtőszekrényt nemrég kapcsolták be, vagy töltötték meg élelmiszerrel. >>>Ez normális. Amikor a hűtőszekrényt nemrég csatlakoztatták vagy töltötték meg élelmiszerrel, akkor tovább fog tartani elérni a beállított hőmérsékletet.
- Nagyobb mennyiségű forró ételt tettek be a hűtőszekrénybe. >>>Ne tegyen forró ételt a hűtőszekrénybe.

Rezgés vagy zaj.

- A padló egyenetlen vagy nem szilárd. >>>Ha a hűtőszekrény mozog, a lábak állításával kell kiegyensúlyozni. Győződjön meg arról is, hogy a padló elég erős-e ahhoz, hogy elbírja a hűtőszekrényt.
- A hűtőszekrény tetejére tett tárgyak egymáshoz verődnek, és ez okozza a zörejt. >>>A hűtőszekrény tetejéről le kell venni a feltett tárgyakat.

Hibaelhárítás

A hűtőszekrényből szokatlan zajok hallhatók, mintha valami kifolyt volna vagy spriccelne stb.

- A hűtőszekrény működésének megfelelő folyadék vagy gázáramlás történik. Ez normális, nem utal hibára.

Sípolás jön a hűtőszekrényből.

- A ventilátorok működnek. Ez normális, nem utal hibára.

Kondenzáció a hűtőszekrény belső falain.

- A meleg vagy páras levegő növeli a jégképződést és a kondenzációt. Ez normális, nem utal hibára.
- Az ajtókat gyakran nyitogatták, vagy hosszabb időre nyitva felejtették. >>>A hűtőt nem szabad gyakran nyitogatni. Zárja be őket, ha nyitva vannak.
- Nyitva van az ajtó. >>>Csukja be az ajtót teljesen.

Pára jelenik meg a hűtőszekrény külső részén vagy az ajtóktól közt.

- Elképzelhető, hogy pára van a levegőben; páras időben ez teljesen normális. Ha a páratartalom kevesebb lesz, a kondenzáció eltűnik.

Kellemetlen szag érezhető a hűtőben.

- Nem végeztek rendszeres tisztítást. >>>Egy szivacs, langyos víz vagy szóda segítségével rendszeresen tisztítsa meg a hűtőszekrény belső részét.
- A szagot lehet, hogy a tárolóedények vagy csomagolóanyagok okozzák. >>>Használjon másik tárolóedényt vagy más gyártótól származó csomagolóanyagot.
- A hűtőbe helyezett élelmiszerek fedetlen tárolóedényekben vannak. >>>Tartsa az élelmiszereket zárt tárolóedényekben. A lefedetlen edényekből kiszabaduló mikroorganizmusok kellemetlen szagokat okozhatnak.
- Távolítsa el a hűtőszekrényből a romlott ételeket, és azokat, amelyeknek a szavatossági ideje lejárt.

Az ajtó nem csukódik be.

- Az élelmiszerek csomagolása akadályozza az ajtó becsukódását. >>>Cserélje ki az ajtót akadályozó csomagolást.
- A hűtőszekrény nem áll vízszintesen a padlón. >>>A lábak segítségével állítsa a hűtőszekrényt megfelelő pozícióba.
- A padló nem egyenletes, vagy nem szilárd. >>>Gondoskodjon arról, hogy a padló vízszintes legyen, és a hűtőszekrényt elbírja.

A rács beragadt.

- Az élelmiszer lehet, hogy hozzáér a fiók tetejéhez. >>>Rendezze át az élelmiszereket a fiókban.

Ha termék felülete forró

- A termék működése közben magas hőmérséklet figyelhető meg a két ajtó között, az oldalsó paneleken és a hátsó grillnél. Ez nem rendellenes jelenség és nem igényel szervizi karbantartást!

JOGI NYILATKOZAT/FIGYELMEZTETÉS

Egyes (egyszerű) meghibásodásokat a végfelhasználó megfelelően kezelhet anélkül, hogy biztonsági probléma vagy nem biztonságos használat merülne fel, feltéve, hogy a korlátozásokon belül és az alábbi utasításoknak megfelelően végzi el azokat (lásd az „Javítás saját kezűleg” című részt).

Ezért, hacsak az alábbi „Javítás saját kezűleg” szakasz másként nem engedélyezi, a javításokat a biztonsági problémák elkerülése érdekében regisztrált szakszervezeteknek kell elvégezniük. A regisztrált szakszerviz olyan szerviz, amely a gyártó által a 2009/125/EK irányelv szerinti jogalkotási aktusokban leírt módszerekkel összhangban hozzáférést kapott a termék használati utasításához és pótalkatrészjegyzékéhez.

A garanciális feltételek alapján azonban csak az a szerviz (azaz hivatalos szakszerviz) nyújthat szolgáltatást, amelyet a használati útmutatóban/garanciakártyán megadott telefonszámon vagy a hivatalos kereskedőn keresztül érhető el. Ezért felhívjuk a figyelmét, hogy a (Beko által nem engedélyezett) szakszervezetek által végzett javítások esetén a garancia érvényét veszti.

„Javítás saját kezűleg”

A következő pótalkatrészek tekintetében a végfelhasználó elvégezheti a javítást saját kezűleg: ajtókilincsek, ajtópántok, tálcák, kosarak és ajtótomítések (2021. március 1-jétől a support.beko.com oldalon is elérhető egy frissített lista).

Továbbá, a termék biztonsága és a súlyos sérülések kockázatának megelőzése érdekében az említett javítást szükséges használati útmutatóban vagy a beko.com weboldalon található utasítások szerint kell elvégezni. Az Ön biztonsága érdekében húzza ki a terméket a hálózathoz, mielőtt bármilyen javítási munkát megkísérelne.

A végfelhasználók által az ilyen listán nem szereplő alkatrészekkel végzett javítási és javítási kísérletek és/vagy a saját kezűleg történő javításra vonatkozó felhasználói kézikönyvekben található vagy a

support.beko.com oldalon elérhető utasítások be nem tartása olyan biztonsági problémákat vehet fel, amelyek nem a Bekónak tulajdoníthatók, és a termékre vonatkozó garancia érvényét veszti.

Ezért erősen ajánlott, hogy a végfelhasználók tartózkodjanak az említett alkatrészlistán kívül eső javítási kísérletektől, és ilyen esetekben forduljanak hivatalos szakszervezetekhez vagy regisztrált szakszervezetekhez. Ellenkezőleg, a végfelhasználók ilyen kísérletei biztonsági problémákat okozhatnak, és károsíthatják a terméket, ami később tüzet, árvizet, áramütést és súlyos személyi sérüléseket okozhat.

Példaként, de nem kizárólagosan, a következő javításokat kell az erre felhatalmazott szakszervezeteknek vagy regisztrált szakszervezeteknek címezniük: kompresszor, hűtőkör, főpanel, inverterpanel, kijelzőpanel stb.

A gyártó/eladó nem vonható felelősségre abban az esetben, ha a végfelhasználók nem tartják be a fentieket.

Az Ön által megvásárolt hűtőszekrényhez 10 év a pótalkatrészek rendelkezésre állása.

Ebben az időszakban a hűtőszekrény megfelelő működéséhez eredeti pótalkatrészek állnak rendelkezésre

Az Ön által megvásárolt hűtőszekrény garanciájának minimális időtartama 24 hónap.

Ez a termék „G” energiasztályú fényforrással van felszerelve.

A termékben lévő fényforrást csak szakszervezetek cserélhetik ki.

