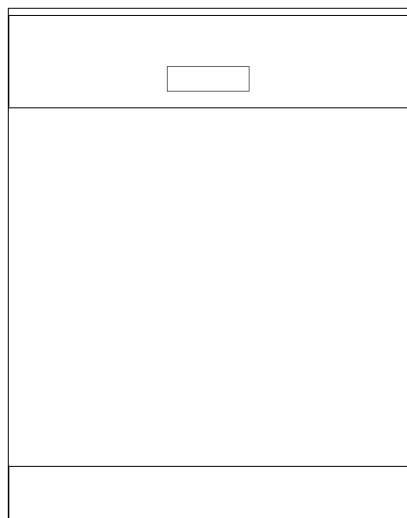




**Umývačka riadu**  
Návod na použitie



## Najskôr si prečítajte túto používateľskú príručku!

Vážení zákazníci,





dúfame, že s vaším výrobkom, ktorý bol vyrobený v najmodernejších závodoch a ktorý prešiel prísny procesom kontroly kvality, budete maximálne spokojný. Preto si pozorne prečítajte celú používateľskú príručku skôr, ako budete výrobok používať a odložte si ju ako referenciu pre použitie v budúcnosti. V prípade, že výrobok prevediete na inú osobu, odovzdajte jej tiež príručku.

### Používateľská príručka vám pomôže používať výrobok rýchlym a bezpečným spôsobom.

- Pred montážou a zapnutím výrobku si prečítajte používateľskú príručku.
- Vždy dodržiavajte bezpečnostné pokyny.
- Túto používateľskú príručku si odložte na ľahko dostupnom mieste pre referenciu v budúcnosti.
- Prečítajte si tiež ostatné dokumenty, ktoré sa dodávajú spolu s výrobkom. Pamätajte na to, že táto používateľská príručka je použiteľná aj pre niekoľko iných modelov. Rozdiely medzi jednotlivými modelmi budú v tejto príručke identifikované.

### Vysvetlivky k symbolom

V celej tejto používateľskej príručke sa používajú nasledujúce symboly:

	Dôležité informácie alebo užitočné tipy týkajúce sa používania
	Upozornenia na nebezpečné situácie s ohľadom na ochranu života a majetku
	Upozornenie na nebezpečenstvo zásahu elektrickým prúdom
	Obalový materiál produktu je vyrobený z recyklovateľných materiálov v súlade s národnými predpismi o životnom prostredí.

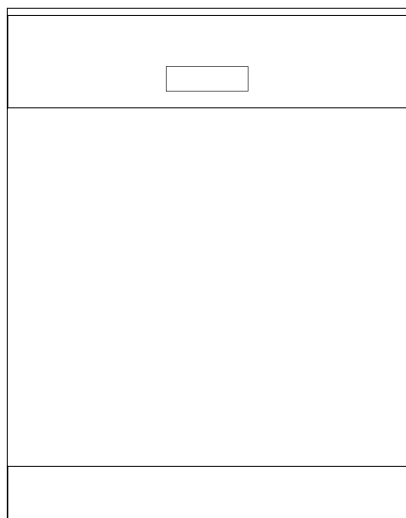
Nevyhadzujte obalové materiály spolu s odpadmi z domácnosti alebo inými odpadmi. Vezmite ho na zberné miesto označené miestnymi úradmi.



This product was manufactured using the latest technology in environmentally friendly conditions.

# **Umývačka riadu**

## Návod na použitie



## Najskôr si prečítajte túto používateľskú príručku!

Vážení zákazníci,





dúfame, že s vaším výrobkom, ktorý bol vyrobený v najmodernejších závodoch a ktorý prešiel prísny procesom kontroly kvality, budete maximálne spokojný. Preto si pozorne prečítajte celú používateľskú príručku skôr, ako budete výrobok používať a odložte si ju ako referenciu pre použitie v budúcnosti. V prípade, že výrobok prevediete na inú osobu, odovzdajte jej tiež príručku.

### Používateľská príručka vám pomôže používať výrobok rýchlym a bezpečným spôsobom.

- Pred montážou a zapnutím výrobku si prečítajte používateľskú príručku.
- Vždy dodržiavajte bezpečnostné pokyny.
- Túto používateľskú príručku si odložte na ľahko dostupnom mieste pre referenciu v budúcnosti.
- Prečítajte si tiež ostatné dokumenty, ktoré sa dodávajú spolu s výrobkom. Pamätajte na to, že táto používateľská príručka je použiteľná aj pre niekoľko iných modelov. Rozdiely medzi jednotlivými modelmi budú v tejto príručke identifikované.

### Vysvetlivky k symbolom

V celej tejto používateľskej príručke sa používajú nasledujúce symboly:

	Dôležité informácie alebo užitočné tipy týkajúce sa používania
	Upozornenia na nebezpečné situácie s ohľadom na ochranu života a majetku
	Upozornenie na nebezpečenstvo zásahu elektrickým prúdom
	Obalový materiál produktu je vyrobený z recyklovateľných materiálov v súlade s národnými predpismi o životnom prostredí.

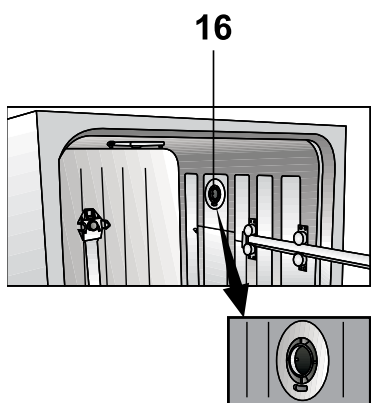
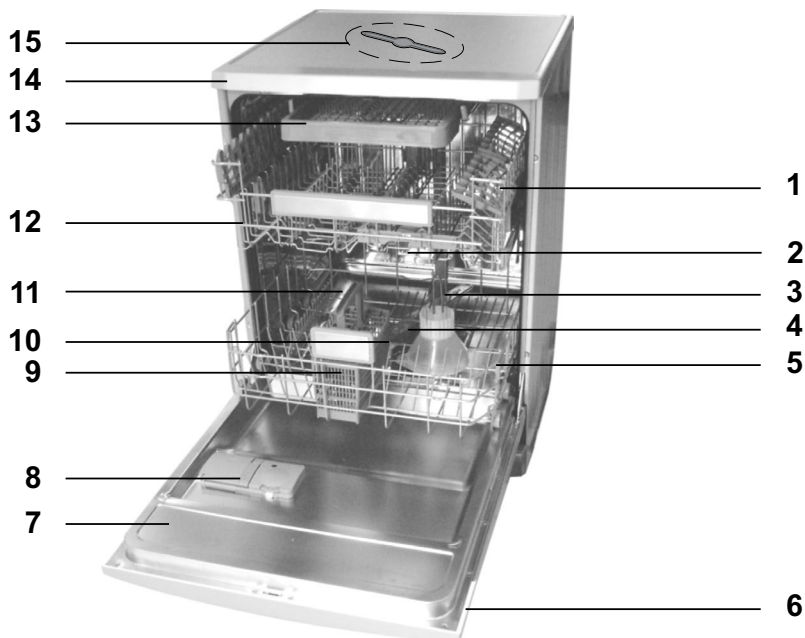
Nevyhadzujte obalové materiály spolu s odpadmi z domácnosti alebo inými odpadmi. Vezmite ho na zberné miesto označené miestnymi úradmi.

## OBSAH

<b>1. Umývačka riadu</b>	<b>3</b>	Držiak na sklené riady horného koša	24
		Sklopné drôty horného koša	25
<b>2. Dôležité bezpečnostné pokyny</b>	<b>5</b>	Sklopné drôty horného koša	26
Zamýšľané použitie	6	Nastavenie výšky naplneného horného koša	27
Bezpečnosť detí	6	Nastavenie výšky naplneného horného koša	28
<b>3. Montáž</b>	<b>7</b>	Nastavenie výšky prázdneho horného koša	29
Vhodné miesto na montáž	7	Stropný kôš na strieborný riad	30
Pripojenie prívodu vody	7	<b>5. Obsluha produktu</b>	<b>31</b>
Pripojenie k odtoku	8	Monitorovanie programu	32
Nastavenie nožičiek	8	Tlačidlá	32
Aquasafe+	9	Príprava spotrebiče	32
Pripojenie elektriny	9	Výber programu	32
Počiatkové použitie	9	Doplňkové funkcie	34
Likvidácia obalových materiálov	10	Naplňovanie času umývania	35
Preprava výrobku	10	Spustenie programu	36
<b>4. Predpieranie</b>	<b>11</b>	Zrušenie programu	36
Tipy pre šetrenie energie	11	Kontrolka Sol' (☞)	36
Systém zmäkčovania vody	11	Kontrolka opláchnutia (☼)	37
Nastavenie systému zmäkčovania vody	11	Koniec programu	37
Pridávanie soli	12	Varovanie - odpojená voda	37
Čistiaci prostriedok	13	Varovanie - Pretečenie	37
Pridávanie čistiaceho prostriedku	13	<b>6. Údržba a čistenie</b>	<b>38</b>
Tabletové čistiace prostriedky	14	Čistenie vonkajšieho povrchu výrobku	38
Pomôcka pre oplachovanie	15	Čistenie vnútra prístroja	38
<b>Kôš na strieborný riad</b>	<b>18</b>	Čistenie filtrov	38
Nástavec koša na strieborný riad	18	Čistenie filtra hadice	39
Prenosný kôš na strieborný riad	18	Čistenie obežných lopatiek	39
Sklopné drôty dolného koša (2 kusy)	19	<b>7. Riešenie problémov</b>	<b>41</b>
Sklopné drôty dolného koša (4 kusy)	19		
Sklopné drôty dolného koša (6 kusy)	20		
Sklopné drôty dolného koša (4 & 8 kusy)	21		
Univerzálny/výškovo nastaviteľný servisný stojan dolného koša	22		
Lower Basket Glass Holder	23		
SoftTouch Accessory	23		
Drôt na fľašu v dolnom koši	23		
Výškovo nastaviteľný stojan v hornom koši	24		
Priečinok horného koša	24		

# 1 Umývačka riadu

## Prehľad



1. Horný kôš so stojanom
2. Horná obežná lopatka
3. Dolná obežná lopatka
4. Filtre
5. Dolný kôš
6. Ovládací panel
7. Dvierka
8. Dávkovač saponátu
9. Kôš na strieborný riad
10. Priečnik dolnej obežnej lopatky
11. Kryt zásobníka soli
12. Koľajnička horného koša
13. Stropný kôš na strieborný riad
14. Horný kryt (závisí od modelu)
15. Stropná obežná lopatka
16. Systém sušiaceho ventilátora (závisí od modelu)

## Technické údaje



**Tento výrobok je v súlade s nasledujúcimi smernicami EÚ:**  
Vývojové, výrobné a predajné strediská tohto výrobku sú v súlade s bezpečnostnými predpismi, ktoré sú obsiahnuté vo všetkých príslušných právnych predpisoch Európskeho spoločenstva.  
**2006/95/EC, 2004/108/EC, 93/68/EEC, IEC 60436, EN 50242**

Privádzaný výkon	220 - 240 V, 50 Hz
Celková spotreba energie	1800 - 2100 W
Spotreba energie ohrievača	1800 W
Celkový prúd (závisí od modelu)	10 A (pozri typový štítok)
Spotreba energie odsávacieho čerpadla	30 W
Tlak vody	0,3 - 10 barov (= 3 - 100 N/cm <sup>2</sup> = 0,03 - 1,0 MPa)

- i** Technické údaje môžu podliehať zmenám bez predchádzajúceho upozornenia za účelom zlepšenia kvality výrobku.
- i** Obrázky v tejto príručke sú schematické a nemusia sa presne zhodovať s výrobkom.
- i** Hodnoty uvedené na štítkoch výrobku alebo v sprievodnej dokumentácii boli získané v laboratórnych podmienkach, v súlade s príslušnými normami. V závislosti od prevádzkových podmienok výrobku a od podmienok okolitého prostredia sa tieto hodnoty môžu líšiť.

### Informácie pre testovacie inštitúcie:

Údaje potrebné pre testy výkonu budú poskytnuté na požiadanie. Žiadosti možno zasielať e-mailom na nasledujúcu adresu:

**dishwasher@standardloading.com**

V e-mailovej žiadosti nezabudnite okrem vašich kontaktných údajov uviesť aj kód, skladové a sériové číslo výrobku, ktorý budete testovať. Kód, skladové a sériové číslo výrobku sa nachádzajú na typovom štítku pripevnenom na bočnej strane dvierok.

## 2 Dôležité bezpečnostné pokyny

Táto časť obsahuje bezpečnostné pokyny, ktoré pomôžu pri ochrane pred rizikami zranenia osôb alebo škôd na majetku. Nedodržanie týchto pokynov bude mať za následok zrušenie všetkých záruk.

### Všeobecná bezpečnosť

- Výrobok nikdy nekladte na dlážku pokrytú kobercom, inak nedostatok prúdiaceho vzduchu pod výrobkom spôsobí prehriatie elektrických dielov. Môže to spôsobiť problémy s vaším výrobkom.
- Ak je sieťový kábel/ zástrčka poškodená, výrobok neuvádzajte do prevádzky! Zavolajte autorizovaného servisného technika.
- Výrobok pripojte k uzemnenej zásuvke, ktorá je chránená poistkou s hodnotami uvedenými v tabuľke „Technické údaje“. Nezanedbajte to, aby uzemnenie vykonal kompetentný elektrikár. Výrobca nenesie žiadnu zodpovednosť za škody, ktoré vzniknú v dôsledku používania výrobku bez uzemnenia vykonaného v súlade s miestnymi predpismi.
- Prívod vody a vypúšťacie hadice musia byť bezpečne upevnené a musia zostať nepoškodené.
- Keď výrobok nepoužívate, odpojte ho od siete.
- Výrobok nikdy neumývajte tak, že budete naň alebo doňho liať vodu! Existuje tu nebezpečenstvo úrazu elektrickým prúdom!
- Zástrčky sa nikdy nedotýkajte mokrými rukami! Nikdy neodpájajte výrobok ťahaním za kábel, vždy ťahajte tak, že uchopíte zástrčku.
- Počas montáže, údržby, čistenia a opráv musí byť výrobok odpojený zo siete.
- Montáž a opravy vždy prenechajte autorizovanému servisnému technikovi. Výrobca nenesie žiadnu zodpovednosť za škody spôsobené postupmi, ktoré vykonali neoprávnené osoby.
- Vo výrobku nikdy nepoužívajte chemické rozpúšťadlá. Spôsobujú

- riziko výbuchu.
- Pri úplnom vytiahnutí horného alebo dolného koša budú dvierka niest celú váhu košov. Dvierka nezatažuje inými zataženiami, pretože v opačnom prípade môže dôjsť k nakloneniu výrobku.
- Dvierka nikdy nenechávajúte otvorené okrem prípadov nakladania a vykladania.
- Dvierka výrobku počas prevádzky neotvárajte okrem prípadov, keď je to nevyhnutné. Keď potrebujete dvierka otvoriť, dávajte pozor na vyvalenie horúcej pary.

### **Zamýšľané použitie**

Tento prístroj je určený na použitie v domácnosti a v prostrediach ako sú:

- Pracovné kuchynské oblasti v obchodoch a iných pracovných prostrediach;
- Farmy;
- Použitie klientmi v hoteloch, motelmi a iných obytných typoch prostredí;
- V lôžkovom a raňajkovom type prostredia;
- Používajte len saponáty, oplachovacie prostriedky a prísady určené pre umývačky riadu.
- Výrobca nenesie žiadnu

zodpovednosť za nesprávne používanie alebo prepravu.

- Prevádzková životnosť vášho výrobku je 10 rokov. Počas tohto obdobia budú dostupné originálne náhradné diely pre správnu prevádzku spotrebiča.
- Tento výrobok nesmú používať osoby s fyzickými, zmyslovými alebo mentálnymi poruchami, ako ani nepoučené alebo neskúsené osoby (vrátane detí), kým nie sú pod dozorom osoby, ktorá bude zodpovedná za ich bezpečnosť alebo ktorá ich primerane poučí o používaní výrobku.

### **Bezpečnosť detí**

- Elektrické výrobky sú nebezpečné pre deti. Pokiaľ je výrobok v prevádzke, udržiavajte deti preč od výrobku. Nedovoľte im manipulovať s výrobkom.
- Nezabudnite zatvoriť dvierka výrobku, keď opúšťate miestnosť, v ktorej sa nachádza.
- Všetky saponáty a prísady skladujte na bezpečnom mieste mimo dosahu detí.

## 3 Montáž

Ohľadom montáže výrobku sa obráťte na najbližšieho autorizovaného servisného technika. Aby ste výrobok pripravili na používanie, pred zavolaním autorizovaného servisného technika sa uistite, že máte vhodný prívod elektriny, prívod vody z vodovodu a systémy vypúšťania vody. Ak nie sú, zavolajte kompetentného technika a inštalátora, aby vykonali všetky nevyhnutné opatrenia.

**I** Príprava miesta a elektroinštalácie, prívodu vody a odvádzania odpadovej vody na mieste montáže sú na zodpovednosti zákazníka.

**A** Montáž a elektrické pripojenia musia byť vykonané autorizovaným servisným technikom. Výrobca nenesie žiadnu zodpovednosť za škody spôsobené postupmi, ktoré vykonali neoprávnené osoby.

**A** Pred montážou vizuálne skontrolujte, či na výrobku nie sú žiadne závady. Ak sú, nenechajte ho namontovať. Poškodené výrobky predstavujú riziko pre vašu bezpečnosť.

**A** Uistite sa, že hadice prívodu vody a vypúšťania vody nie sú preložené, prepichnuté, ani rozdrvené, keď umiestňujete výrobok na svoje miesto po montáži alebo po čistení.

Pri umiestňovaní výrobku dávajte pozor, aby ste nepoškodili podlahu, steny, potrubia a pod. Výrobok pri presúvaní nedržte za dvierka a ani panel.

### Vhodné miesto na montáž

- Výrobok položte na pevnú a rovnú podlahu, ktorá má dostatočnú nosnosť! Výrobok musíte kvôli pohodlnému a bezpečnému zatváraní dvierok namontovať na rovný povrch.
- Výrobok nemontujte na miesta, kde môže teplota klesnúť pod hodnotu 0 °C.
- Výrobok umiestnite minimálne 1 cm od okrajov ostatného nábytku.
- Výrobok umiestnite na pevnú podlahu. Výrobok neumiestňujte na rohožku s dlhými vláknami alebo na podobné povrchy.
- A** Výrobok neumiestňujte na sieťový kábel.
- Uistite sa, že ste vybrali miesto, ktoré umožní rýchle a pohodlné vkladanie a vyberanie riadov.
- Výrobok namontujte na miesto v blízkosti k vodovodnému kohútiku a k vypúšťaciemu otvoru. Pri výbere miesta montáže zoberte do úvahy to, či sa po vytvorení všetkých pripojení nezmení.

### Pripojenie prívodu vody

- I** Odporúčame vám, aby ste na domový/bytový prívod vody pripevnili filter, čím zariadenie ochránite pred poškodeniami, ktoré môžu vzniknúť následkom nečistôt (piesok, nečistoty, hrdza, prach a pod.) pochádzajúcich z mestského vodovodného systému alebo z vášho vlastného vodného systému a vyhnete sa tým aj sťažnostiam, napríklad na

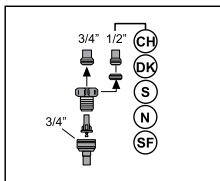
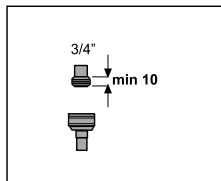
zožltnutie alebo nahromadenie kalu na konci umývania.

### Povolená teplota vody: až do 25°C

Umývačka riadu nesmie byť pripojená k otvoreným zariadeniam s horúcou vodou, ani k prietokovým ohrievačom vody.

- Na novom výrobku nepoužívajte starú alebo použitú prívodnú hadicu na vodu. Použite novú hadicu na prívod vody dodanú s výrobkom.
- Hadicu na prívod vody pripojte priamo k vodovodnému kohútiku. Tlak vody v kohútiku musí byť v rozsahu minimálne 0,3 a maximálne 10 barov. Ak tlak vody prekročí 10 barov, namontujte medzi ne ventil na uvoľnenie tlaku.

**i** Na pripojenie prívodnej hadice na vodu k vodovodnému kohútiku použite naskrutkovací konektor hadice s vonkajším závitom 3/4. V prípade potreby použite na filtrovanie nánosov z potrubí filtračnú vložku.

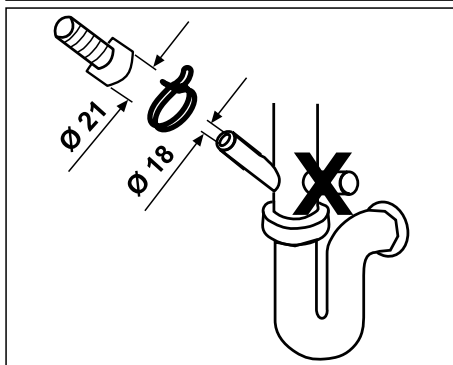
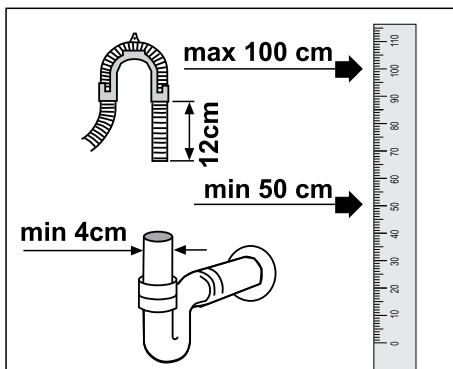


- Po vytvorení pripojení úplne otvorte kohútiky, aby ste tak skontrolovali úniky vody.
- ⚠** Kvôli vašej bezpečnosti úplne zatvorte kohútik prívodu vody po dokončení umývacieho programu.

### Pripojenie k odtoku

Hadicu na vypustenie vody môžete pripojiť priamo k vypúšťaciemu otvoru alebo k výpustu výlevky. Dĺžka tohto

pripojenia musí byť vo vzdialenosti minimálne 50 cm a maximálne 100 cm od podlahy.



Vypúšťacia hadica s dĺžkou viac ako 4 metre spôsobuje špinavé umytie. Hadicu na vypustenie vody pripojte k vypúšťacej rúre bez jej ohnutia. Hadicu na vypustenie vody pevne pripevnite k vypúšťacej rúre, aby ste tak zabránili akémukoľvek posunutiu hadice na vypustenie vody počas prevádzky výrobku.

**i** Vypúšťaciu rúru musíte pripojiť k odpadovému systému a nepripájajte ju k žiadnej povrchovej vode.

### Nastavenie nožičiek

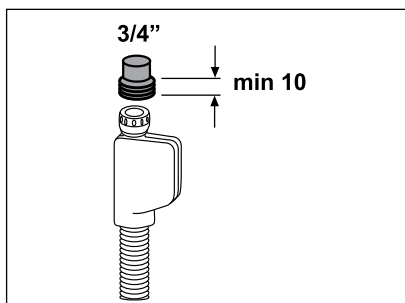
V prípade, že sa dvierka výrobku nedajú poriadne zatvoriť alebo ak sa

výrobok pri miernom potlačení kolíše, potrebujete vykonať nastavenie nožičiek výrobku. Nožičky výrobku nastavte tak, ako je to vyobrazené v montážnej príručke dodanej s výrobkom.

## **Aquasafe+** **(závisí od modelu)**

Systém Aquasafe+ chráňte pred únikmi vody, ku ktorým môže dôjsť na privode hadice. Musíte zabrániť kontaktu vody so skrinkou s ventilmi systému. V opačnom prípade dôjde k poškodeniu elektrickej zostavy. V prípade poškodenia systému Aquasafe výrobok odpojte a zavolajte autorizovanému servisnému technikovi.

⚠ Vzhľadom na to, že súbor hadíc obsahuje elektrické spojenia a zostavy, hadicu nikdy neskracujte a ani nepredlžujte pomocou predlžovacích hadíc.



## **Pripojenie elektriny**

Výrobok pripojte k uzemnenej zásuvke, ktorá je chránená poistkou s hodnotami uvedenými v tabuľke „Technické údaje“. Výrobca nenesie žiadnu zodpovednosť za škody, ktoré vzniknú v dôsledku používania výrobku bez uzemnenia vykonaného v súlade s miestnymi predpismi.

- Pripojenie musí byť v súlade

s národnými predpismi.

- Kábel napájania musí byť po namontovaní ľahko dostupný.
- ⚠ Po dokončení umývacieho programu výrobok odpojte.
- Napätie a prípustná ochrana poistkou alebo ističom sú uvedené v časti „Technické údaje“. Ak je prúdová hodnota poistky alebo ističa v domácnosti nižšia ako 16 A, nechajte kvalifikovaného elektrikára, aby namontoval 16 A poistku.
- Stanovené napätie musí byť rovnaké ako napätie vašej elektrickej siete.
- Nerobte spojenia pomocou predlžovacích káblov alebo rozbočiek.
- ⚠ Poškodené sieťové káble musí vymeniť autorizovaný servisný technik.
- ⚠ Ak má výrobok poruchu, neprevádzkujte ho, kým ho neopraví autorizovaný servisný technik! Existuje tu nebezpečenstvo úrazu elektrickým prúdom!

## **Počiatočné použitie**

Skôr, ako začnete výrobok používať, uistite sa, že ste vykonali všetky prípravy v súlade s pokynmi uvedenými v časti „Dôležité bezpečnostné pokyny“ a „Montáž“.

- Ak chcete výrobok pripraviť na umývanie riadu, najprv vykonajte činnosť v najkratšom programe so saponátom pri prázdnom zariadení. Počas počiatočného použitia naplňte zásobník soli pred naplnením soľou 1 litrom vody.
- 📖 Vo výrobku môže ostať trochu

vody, čo je spôsobené procesmi kontroly kvality vo výrobe. Pre výrobok to nie je škodlivé.

## Likvidácia obalových materiálov

Obalové materiály sú pre deti nebezpečné. Obalové materiály uchovávajte na bezpečnom mieste, mimo dosahu detí.

### Informácie o balení

Obalový materiál produktu je vyrobený z recyklovateľných materiálov v súlade s národnými predpismi o životnom prostredí. Nevyhadzujte obalové materiály spolu s odpadmi z domácnosti alebo inými odpadmi. Vezmite ho na zberné miesto označené miestnymi úradmi

## Preprava výrobku

⚠ Ak výrobok potrebujete premiestniť, urobte tak v zvislej polohe a výrobok držte zo zadnej strany. Naklonenie výrobku na jeho prednú stranu môže spôsobiť navlhnutie a poškodenie elektronických častí, ktoré sa v ňom nachádzajú.

1. Pred prepravou výrobok odpojte zo siete.
2. Odstráňte pripojenia vypúšťania vody a prívodu vody.
3. Z výrobku úplne vypustite zostávajúcu vodu.

V súlade so smernicou o odpadoch z elektrických a elektronických zariadení a zneškodňovaní odpadov: Tento produkt je v súlade so smernicou o odpadoch z elektrických a elektronických zariadení EÚ (2012/19/EÚ) Tento produkt obsahuje symbol triedeného

odpadu pre odpadové elektrické a elektronické vybavenie (WEEE). Tento produkt bol vyrobený z vysoko kvalitných častí a materiálov, ktoré môžu byť znovu použité a sú vhodné na recykláciu. Na konci životnosti odpad z produktu neodstraňujte s bežným odpadom z domácnosti ani s iným odpadom. Recyklujte ho v zbernom mieste určenou na recykláciu elektrického a elektronického vybavenia. Pre zistenie informácií o zberných miestach kontaktujte miestne úrady.



**V súlade s Obmedzením používania niektorých nebezpečných látok v elektrických a elektronických zariadeniach**

Tento produkt bol zakúpený v súlade so smernicou o odpadoch z elektrických a elektronických zariadení EÚ (2011/65/EÚ) Neobsahuje žiadne nebezpečné alebo zakázané materiály špecifikované smernicou.

## 4 Predpieranie

---

### Tipy pre šetrenie energie

Nasledujúce informácie vám pomôžu používať výrobok ekologickým a hospodárnym spôsobom.

- Pred vložení riadov do výrobku z nich utrite všetky hrubé zvyšky jedál.
- Výrobok zapnite až potom, ako ho úplne naplníte.
- Výber programu si pozrite v časti „Tabuľka programov“.
- Nepridávajte viac čistiaceho prostriedku, ako je to uvedené na obale čistiaceho prostriedku.

### System zmäkčovania vody

**i** Umývačka riadu si vyžaduje mäkkú vodu. Ak je tvrdosť vody vyššia ako 6 dH, vodu musíte zmäkčiť a odstrániť vodný kameň. Inak sa ióny spôsobujúce tvrdosť nahromadia na povrchoch riadov a môžu nepriaznivo ovplyvniť výkon výrobku pri umývaní, leštení a sušení.

Výrobok je vybavený systémom na zmäkčovanie vody, ktorý znižuje tvrdosť privádzanej vody. Tento systém zmäkčuje privádzanú vodu, ktorá vstupuje do výrobku na úroveň, ktorá umožní umývanie riadov s požadovanou kvalitou.

### Nastavenie systému zmäkčovania vody

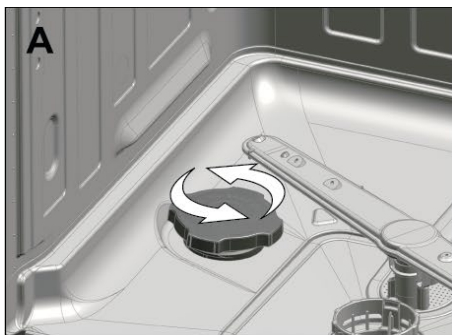
Výkon umývania sa zvýši, keď je systém zmäkčovania vody nastavený správne.

Pomocou testovacieho pásika dodávaného spolu s výrobkom určite tvrdosť privádzanej vody, aby ste nastavili systém.

## Pridávanie soli

Systém zmäkčovania vody sa musí regenerovať, aby výrobok nepretržite pracoval s rovnakým výkonom. Na tento účel sa používa soľ do umývačiek riadov.

- i** Vo vašom výrobku používajte iba špeciálne zmäkčujúce soli, ktoré sú vyrobené priamo pre používanie v umývačkách riadu.
  - i** Odporúčame používať granulované alebo práškové zmäkčujúce soli. V prístroji nepoužívajte soli obsahujúce nerozpustné látky, ako je napríklad kuchynská soľ alebo obyčajná soľ. Výkon systému zmäkčovania vody sa časom môže znížiť.
  - i** Zásobník soli sa po zapnutí výrobku napustí vodou. Preto pridajte zmäkčujúcu soľ pred zapnutím prístroja.
1. Aby ste pridali zmäkčujúcu soľ, najskôr vyberte dolný kôš.
  2. Otočením krytu zásobníka soli proti smeru hodinových ručičiek ho otvorte (A, B).
- i** Pred prvým použitím naplňte systém zmäkčovania vody 1 litrom vody (C).
3. Zásobník soli naplňte soľou pomocou lievika na soľ (D). Aby ste urýchlili rozpúšťanie soli vo vode, zamiešajte ju lyžičkou.
- i** Do zásobníka soli môžete dať približne 2 kg zmäkčujúcej soli.
4. Keď je zásobník plný, nasadte kryt a bezpečne ho dotiahnite.



5. Ak nespustíte umývací program hneď po pridaní soli, nechajte prístroj bežať prázdny na najkratšom programe, aby sa soľ rozpustila a z prístroja vypláchnite rozptýlenú soľ.

**i** Keďže soli rôznych značiek dostupných na trhu majú odlišnú veľkosť zŕn a pretože tvrdosť vody sa môže líšiť, rozpustenie soli vo vode môže trvať niekoľko hodín. Preto zostane indikátor soli svietiť aj po pridaní soli do prístroja.

## Čistiaci prostriedok

V prístroji môžete používať práškový alebo tabletový čistiaci prostriedok.

**i** V prístroji používajte iba čistiace prostriedky určené priamo pre používanie v umývačkách riadu. Odporúčame, aby ste nepoužívali čistiace prostriedky s obsahom chlóru a fosfátov, pretože sú škodlivé na životné prostredie.

**i** Ak sú vaše riady mokré a/alebo vtedy, ak si všimnete škrvny vodného kameňa, a to obzvlášť na sklenených predmetoch po skončení programu umývania, kontaktujte výrobcu čistiaceho prostriedku.

## Pridávanie čistiaceho prostriedku

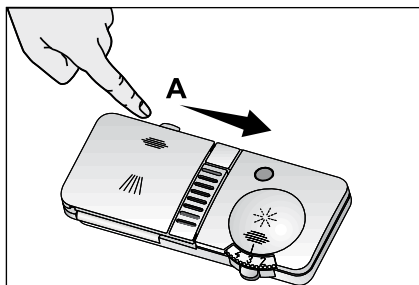
**i** Aby ste určili správne množstvo čistiaceho prostriedku pre vybraný program, pozrite si časť „Tabuľka programov“.

**⚠** Do dávkovača čistiaceho prostriedku nepridávajte rozpúšťadlá. Hrozí nebezpečenstvo výbuchu!

Čistiaci prostriedok dajte do dávkovača čistiaceho prostriedku tesne pred prevádzkou spotrebiča,

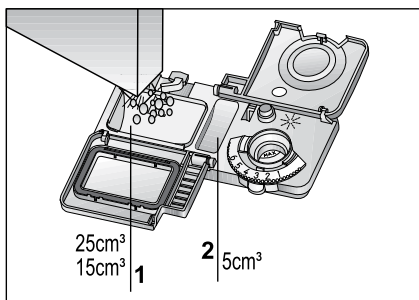
ako je znázornené na obrázku dole.

1. Zatláčením západky doprava otvorte kryt dávkovača na čistiaci prostriedok (A).



2. Do dávkovača dajte odporúčané množstvo práškového alebo tabletového čistiaceho prostriedku.

**i** Vnútri dávkovača čistiaceho prostriedku sú značky úrovne, ktoré vám pomôžu použiť správne množstvo čistiaceho prostriedku. Pri úplnom naplnení bude dávkovač čistiaceho prostriedku obsahovať 40 cm<sup>3</sup> čistiaceho prostriedku. V závislosti od naplnenia prístroja a/alebo stupňa znečistenia riadov (1) pridajte čistiaci prostriedok po značku úrovne 15 cm<sup>3</sup> alebo 25 cm<sup>3</sup>.

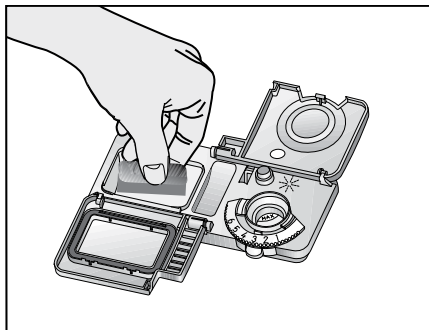


**i** Ak riady čakalo príliš dlho na umytie a sú na nich zaschnuté zvyšky, naplňte tiež priestor 5 cm<sup>3</sup> (5).

3. Jemným zatlačením na kryt dávkovača čistiaceho prostriedku ho zatvorte. Keď sa kryt zatvorí, budete počuť „kliknutie“.
- i** Pri programoch s predpieraním a vysokými teplotami, v ktorých môžete používať tabletové čistiace prostriedky sa uistite, že je pevne zatvorený kryt dávkovača čistiaceho prostriedku.
- i** Práškový čistiaci prostriedok používajte pri krátkych programoch bez predpierania, pretože rozpustnosť tabletového čistiaceho prostriedku sa mení v závislosti od teploty a času.
- ⚠** Nadmerné používanie práškových čistiacich prostriedkov môže spôsobiť, že sa čistiaci prostriedok úplne nerozpustí a tiež môže spôsobiť škrabance na sklenenom riade.

## Tabletové čistiace prostriedky

Tabletové čistiace prostriedky prinášajú okrem účinkov čistiaceho prostriedku aj účinky zmäkčovania vody a/alebo pomôcky pri oplachovaní. Niektoré typy týchto čistiacich prostriedkov tiež obsahujú umývacie chemikálie určené na špeciálny účel, napríklad ochranné látky pre sklo a nehrdzavejúcu oceľ.



- i** Tabletové čistiace prostriedky zaisťujú uspokojivé výsledky len za určitých podmienok používania. Najlepšie výsledky umývania sa v umývačkách riadu dosiahnu pomocou čistiaceho prostriedku, pomôcky pre oplachovanie a soli na zjemnenie vody, ktoré sa použijú jednotlivo.
- i** Informácie o vhodných umiestneniach na umiestnenie tablety v umývačke riadu (dávkovač na čistiaci prostriedok, kôš atď.) môžete nájsť v návode na používanie, ktorý sa nachádza na obale tabletových čistiacich prostriedkov.

Typy tabletových čistiacich prostriedkov, ktoré môžete bežne zakúpiť na trhu:

**2v1:** Obsahujú čistiaci prostriedok, pomôcku pre oplachovanie alebo soľ na zjemnenie vody

**3v1:** Obsahujú čistiaci prostriedok, pomôcku pre oplachovanie a soľ na zjemnenie vody

**4v1:** Okrem čistiaceho prostriedku, pomôcky pre oplachovanie a soli na zjemnenie vody obsahujú ochranné látky na sklo

**5v1:** Okrem čistiaceho prostriedku, pomôcky pre oplachovanie a soli na zjemnenie vody obsahujú ochranné látky na sklo a nehrdzavejúcu oceľ

- i** Dodržujte pokyny od výrobcu čistiaceho prostriedku uvedené na balení, keď používate tabletové čistiace prostriedky.

### Keď prejdete z tabletového čistiaceho prostriedku na práškový čistiaci prostriedok:

1. Uistite sa, že sú plné zásobníky na soľ a pomôcku pri oplachovaní.
2. Nastavte tvrdosť vody na

najvyšší stupeň a spustíte cyklus naprázdno.

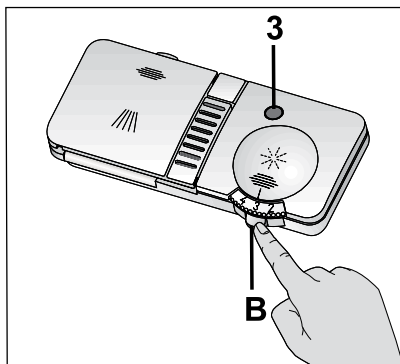
3. Po cykle umývania naprázdno si pozrite používateľskú príručku a opätovne nastavte úroveň tvrdosti vody tak, aby zodpovedala prívodu vody.
4. Správne nastavte pomôcku pre oplachovanie.
  - ❗ V závislosti od vášho modelu musíte opätovne zapnúť indikátor soli a/alebo indikátor pomôcky pre oplachovanie, ak sa predtým vypli.

## Pomôcka pre oplachovanie

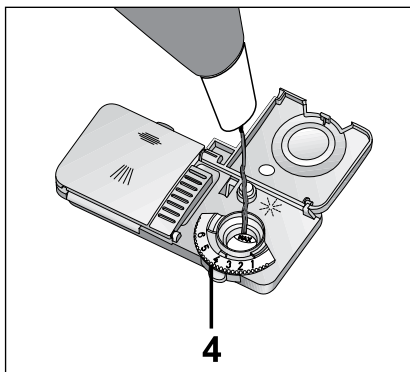
- ❗ Pomôcka pre oplachovanie používaná v umývačkách riadu je špeciálna kombinácia použitá na zvýšenie účinnosti sušenia a bráni tomu, aby na umytých riadoch zostala voda alebo sa vytvorili škvrny vodného kameňa. Z tohto dôvodu musíte dávať pozor, aby ste do zásobníka pomôcky pre oplachovanie dali pomôcku pre oplachovanie a aby ste použili pomôcky pre oplachovanie, ktoré sú vyrobené špeciálne a výlučne pre umývačky riadu.

Skontrolujte indikátor pomôcky pre oplachovanie, aby ste určili, či je potrebné pridávať pomôcku pre oplachovanie, alebo nie 3 (podľa modelu). Ak je kontrolka indikátora tmavá, znamená to, že v dávkovači je dostatočné množstvo pomôcky pre oplachovanie. Ak farba na indikátore svieti, pridajte pomôcku pre oplachovanie.

1. Kryt dávkovača pomôcky pre oplachovanie otvoríte tak, že zatlačíte na jeho západku (B).



2. Dávkovač naplňte až po úroveň „MAX“.
3. Jemným zatlačením na kryt dávkovača ho zatvorte.
- ❗ Pomôcku pre oplachovanie, ktorá sa vyliala mimo dávkovač, dočista utrite. Mimovoľne rozliata pomôcka pre oplachovanie spôsobí tvorbu peny a môže eventuálne znížiť výkon umývania.



4. Manuálne nastavte množstvo pomôcky pre oplachovanie do polohy od 1 do 6 (4). Ak po umytí nájdete na riadoch škvrny, úroveň musíte zvýšiť a ak po ručnom utretí riadov budete na nich vidieť

modré stopy, musíte ju znížiť. Od výroby je predvolené nastavenie v polohe 4.

### **Veci, ktoré nie sú vhodné na umývanie v umývačke riadu**

- Nikdy neumývajte riad znečistený cigaretovým popolom, zvyškami sviečok, leštidlom, farbivom, chemikáliami atď. vo vašej umývačke riadov.
  - V umývačke riadu neumývajte predmety zo železných zliatin. Môžu začať korodovať alebo môžu zanechať stopy na iných riadoch.
  - V umývačke riadu neumývajte strieborný riad a príbor spolu s riadom s drevenými alebo kostenými rúčkami, lepenými kusmi alebo vecami, ktoré nie sú odolné proti teplu, ako ani medené a pocínované nádoby.
- i** Dekoratívna potlač na čínskom riade, ako aj hliníkový a strieborný riad môžu po umytí v umývačke riadu vyblednúť alebo sa zakaliť presne tak, ako sa to deje aj pri ručnom umývaní takýchto riadov. Niektoré jemné typy skla a kryštálu môžu časom stratiť lesk. Odporúčame, aby ste si skontrolovali, či je riad, ktorý sa chystáte kúpiť, vhodný na umývanie, najmä na umývanie v umývačkách riadu.

### **Ukladanie riadu do umývačky riadu**

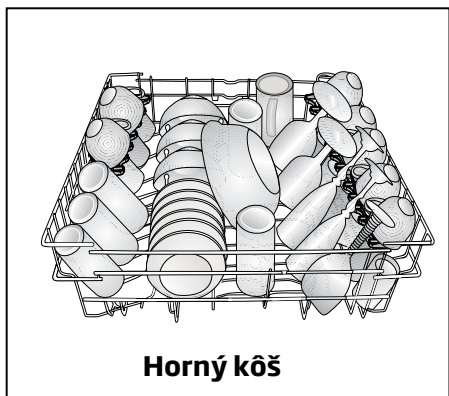
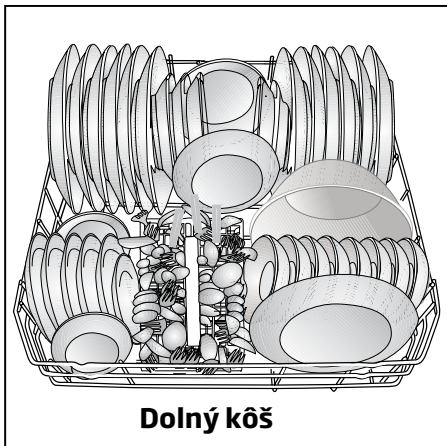
Vašu umývačku riadu môžete používať optimálnym spôsobom s ohľadom na spotrebu energie a výkon umývania a oplachovania iba vtedy, keď do nej uložíte riady správnym spôsobom.

- Pred vložení riadov do umývačky riadu z nich utrite

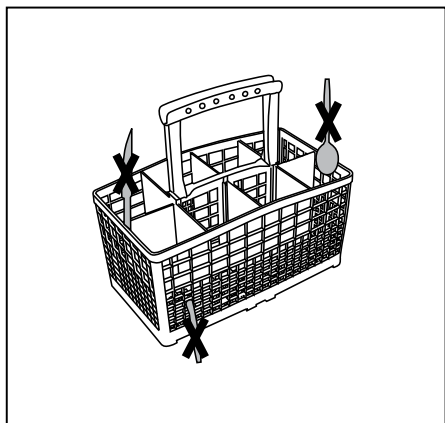
všetky hrubé zvyšky jedál (kosti, zrnká atď.).

- Ak je to možné, uložte tenké a úzke kusy riadov do stredných častí košov.
  - V umývačke riadu sú dva samostatné koše, do ktorých môžete vložiť vaše riady. Veľmi znečistené a veľké kusy riadov vložte do dolného koša a menšie, jemné a ľahké kusy riadov vložte do horného koša.
  - Dutý riad, ako sú napríklad misky, poháre a panvice vložte do umývačky riadu obrátene - dnom nahor. Tým zabránite nahromadeniu vody v hlbokých dutých nádobách.
- ⚠** Aby ste predišli potenciálnemu zraneniu, ostré a špicaté riady, ako sú napríklad vidličky, kuchynské nože atď. dajte vždy obrátene, tak, aby ich ostré konce smerovali nadol alebo ich uložte horizontálne na koše na riad.
- Najskôr vyberajte riady z dolného koša a potom riady z horného koša.

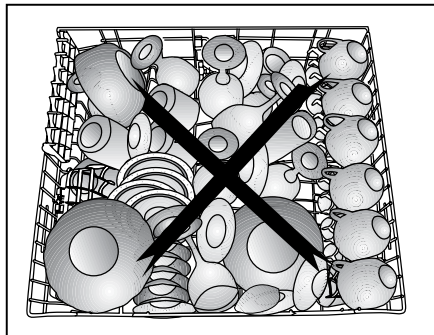
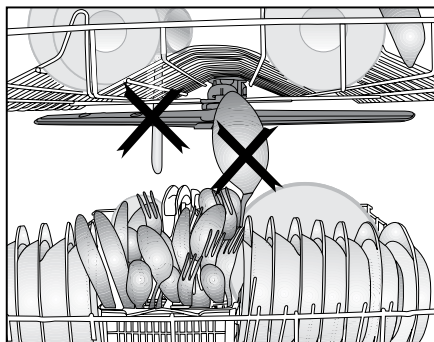
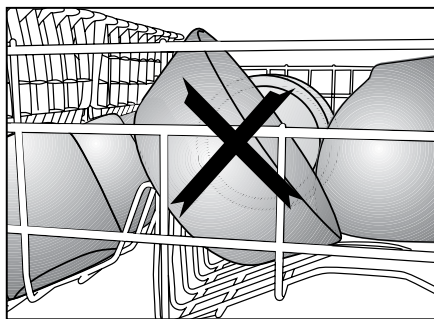
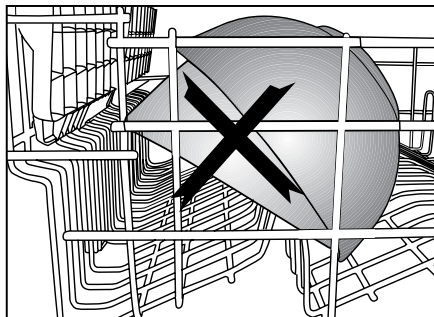
## Príklady alternatívnych umiestnení koša



## Nesprávne umiestnenia

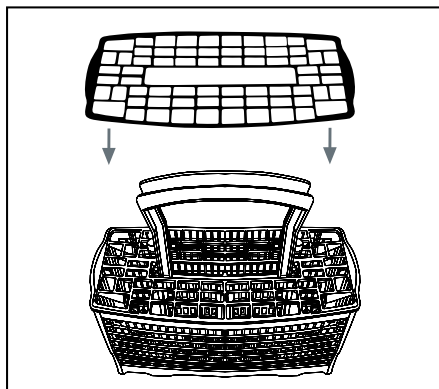


## Nesprávne umiestnenia



## Kôš na strieborný riad (závisí od modelu)

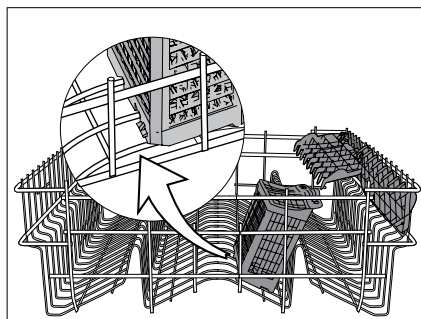
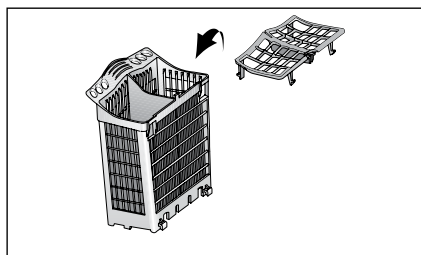
Kôš na strieborný riad je určený na umývanie riadov, ako sú napríklad vidličky, lyžice atď. čistejším spôsobom.



## Nástavec koša na strieborný riad

(závisí od modelu)

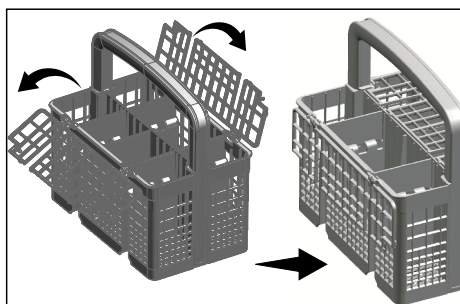
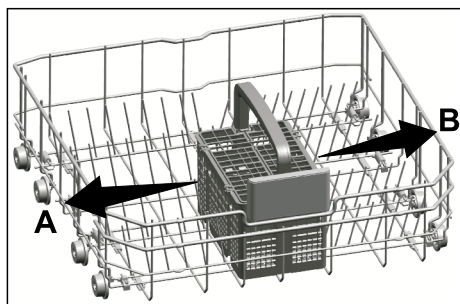
Na horný kôš s prídavným nástavcom zobrazeným na obrázku môžete uložiť vidličky, lyžice atď.



## Prenosný kôš na strieborný riad

(závisí od modelu)

Pretože kôš na riad sa dá posúvať (A, B), môžete vytvoriť širší priestor, zatiaľ čo vaše riady umiestnite do dolného koša a uvoľníte priestor pre riady rozličných veľkostí.

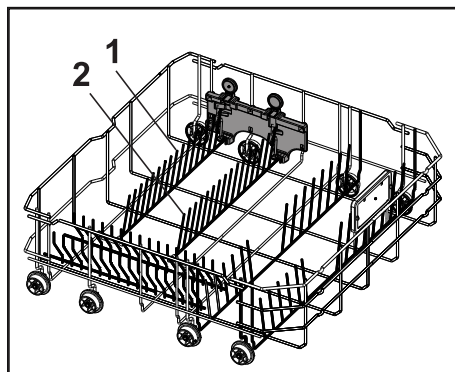


## Sklopné drôty dolného koša (2 kusy)

(závisí od modelu)

Dva kusy sklopných drôtov nachádzajúce sa v dolnom koši prístroja sú navrhnuté pre jednoduchšie umiestnenie veľkých kusov riadu, ako sú napríklad panvice, misky atď. (1, 2).

Väčšie priestory môžete vytvoriť tak, že sklopíte každý drôt jednotlivo alebo všetky naraz. Sklopné drôty sklopíte tak, že zatlačíte na západku (A).

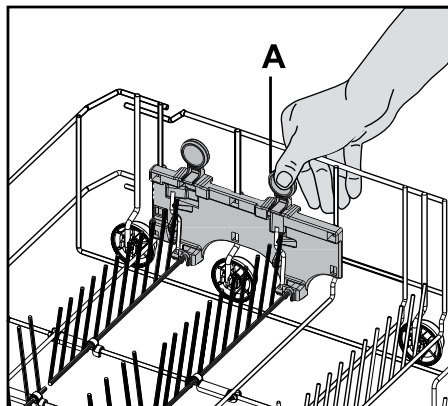
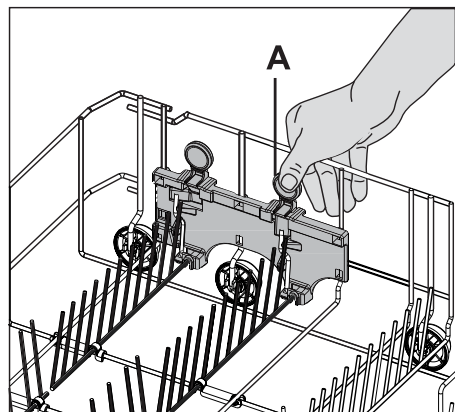
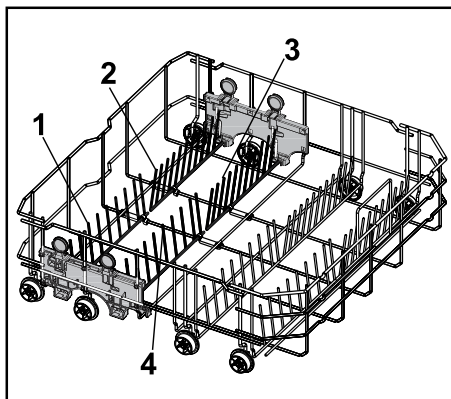


## Sklopné drôty dolného koša (4 kusy)

(závisí od modelu)

Štyri kusy sklopných drôtov nachádzajúce sa v dolnom koši prístroja sú navrhnuté pre jednoduchšie umiestnenie veľkých kusov riadu, ako sú napríklad panvice, misky atď. (1, 2). Väčšie priestory môžete vytvoriť tak, že sklopíte každý drôt jednotlivo alebo všetky naraz.

Sklopné drôty sklopíte tak, že zatlačíte na západku (A).

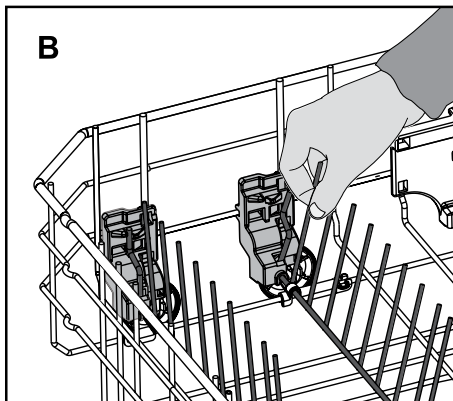
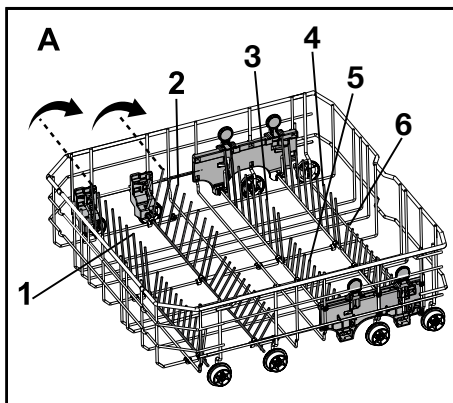


## Sklopné drôty dolného koša (6 kusy)

(závisí od modelu)

Kusov sklopných drôtov (A) nachádzajúcich sa v dolnom koši prístroja je navrhnutých pre jednoduchšie umiestnenie veľkých kusov riadu, ako sú napríklad panvice, misky atď. Väčšie priestory môžete vytvoriť tak, že sklopíte každý drôt jednotlivito alebo všetky naraz. Aby ste sklopné drôty dali do horizontálnej polohy, uchopte najskôr sklopný drôt zo strednej pozície v smere šípky (B). Aby ste drôty dali naspäť do vertikálnej pozície nazdvihnite ich. Sklopné drôty znovu zapadnú do západky.

**i** Umiestnenie drôtov do horizontálnej pozície uchytením za konce môže spôsobiť ich ohnutie. Preto sa odporúča umiestniť drôty v strede do horizontálnej alebo vertikálnej pozície uchopením ich rúčok a ich zdvihnutie v smere



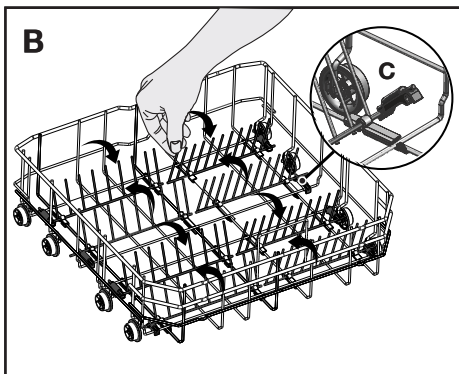
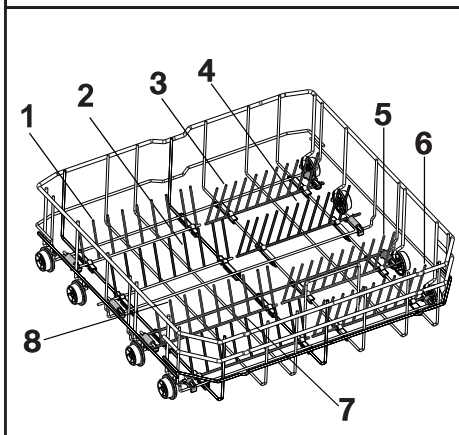
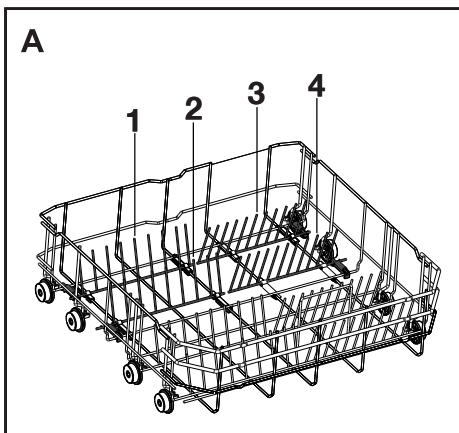
## Sklopné drôty dolného koša (4 & 8 kusy)

### (závisí od modelu)

Kusov sklopných drôtov (A) nachádzajúcich sa v dolnom koši prístroja je navrhnutých pre jednoduchšie umiestnenie veľkých kusov riadu, ako sú napríklad panvice, misky atď. Väčšie priestory môžete vytvoriť tak, že sklopíte každý drôt jednotlivito alebo všetky naraz.

Aby ste sklopné drôty dali do horizontálnej polohy, uchopte najskôr sklopný drôt zo strednej pozície v smere šípky (B). Aby ste drôty dali naspäť do vertikálnej pozície nazdvihnite ich. Sklopné drôty znovu zapadnú do západky.

**i** Umiestnenie drôtov do horizontálnej pozície uchytením za konce môže spôsobiť ich ohnutie. Preto sa odporúča umiestniť drôty v strede do horizontálnej alebo vertikálnej pozície uchopením ich rúčok a ich zdvihnutie v smere šípky.



## Univerzálny/výškovo nastaviteľný servisný stojan dolného koša (závisí od modelu)

Toto príslušenstvo sa nachádza v dolnom koši prístroja a umožňuje vám ľahko umývať kusy, ako sú vysoké poháre, dlhé naberačky a kuchynské nože.

### Pre zatvorenie stojanov:

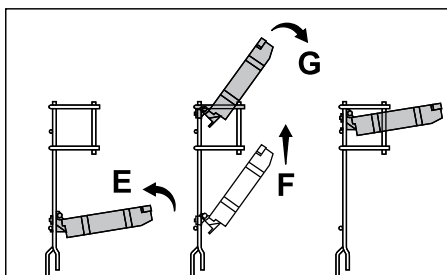
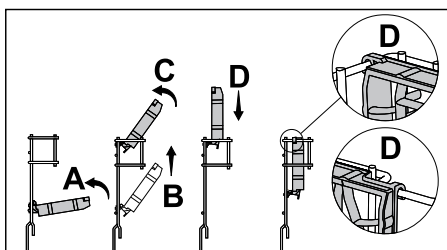
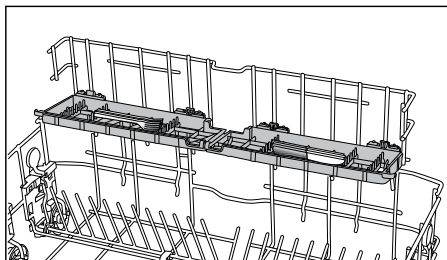
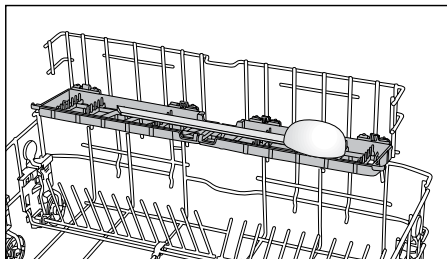
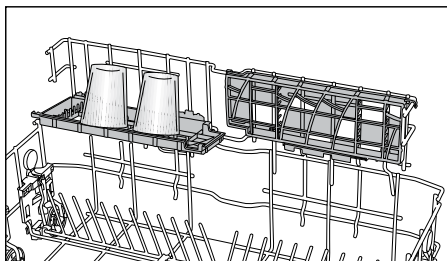
1. Sklopte stojan (A).
2. Vysuňte stojan (B).
3. Dajte stojan do vertikálnej polohy (C).
4. Zasuňte stojan a uzamknite ho uškami (D).

**i** Pre otvorenie stojanov zopakujte tento postup v opačnom poradí.

Nastavenie výšky stojanov:

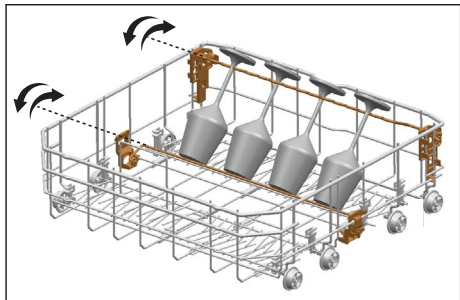
1. Sklopte stojan (E).
2. Vysuňte stojan (F).
3. Otvorte stojan v požadovanej úrovni (G).

**!** Uistite sa, že sa obežná lopatka nedotýka riadov, ktoré ste vložili do stojanov.



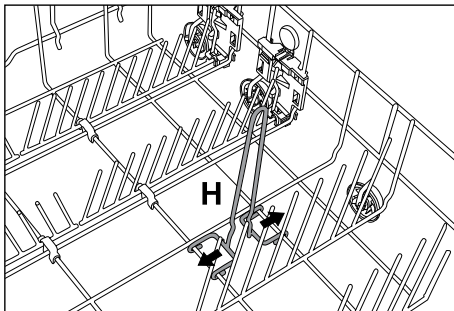
## Lower Basket Glass Holder (závisí od modelu)

Lower Basket Glass Holder sa nachádza v spodnej časti vašej umývačky a umožňuje bezpečné umývanie veľkých a vysokých pohárov.



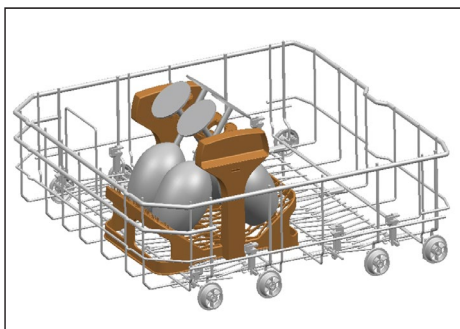
## Drôt na fl'ášu v dolnom koši (závisí od modelu)

Drôt na fl'ášu je navrhnutý pre jednoduchšie umývanie dlhých kusov so širokým ústím. Keď drôt na fl'áše nepoužívate, môžete ho z koša vybrať takým spôsobom, že ho na oboch stranách vytiahnete (H).



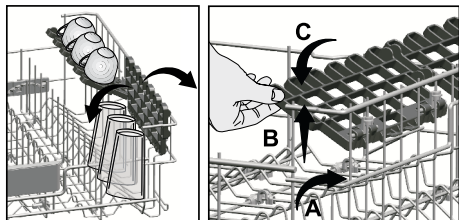
## SoftTouch Accessory (závisí od modelu)

SoftTouch Accessory v spodnej časti košíka vašej umývačky umožňuje bezpečné umývanie krehkého skla.



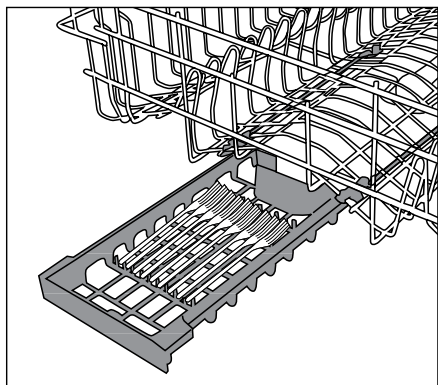
## Výškovo nastaviteľný stojan v hornom koši (závisí od modelu)

Použite dolnú a hornú časť výškovo nastaviteľných stojanov v hornom koši prístroja tak, že ich posuniete nahor alebo nadol, podľa výšky pohárov, šálok alebo iných riadov (A, B, C).



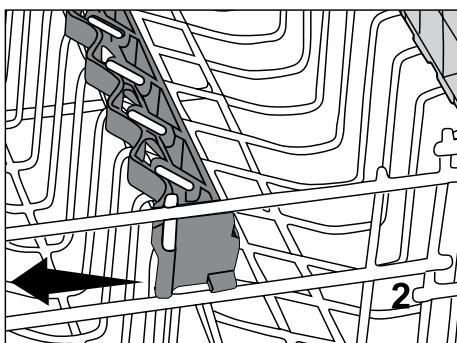
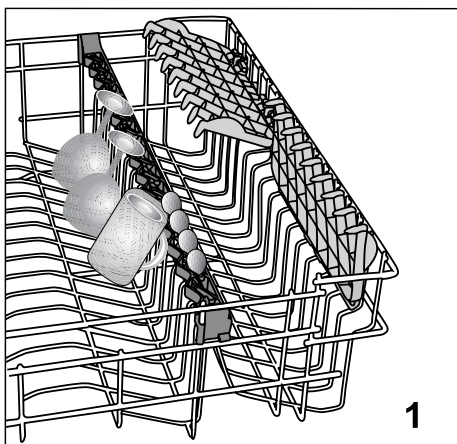
## Priečnik horného koša (závisí od modelu)

Do priečniku koša, ktorý je pripojený k hornému košu vášho prístroja môžete jednoducho vložiť ďalšie dezertné lyžičky, malé vidličky a nože.



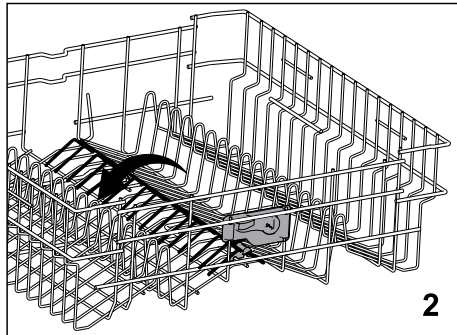
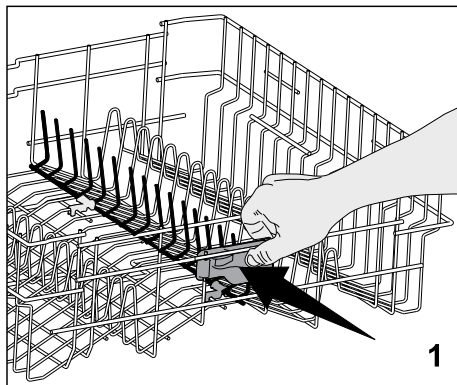
## Držiak na sklené riady horného koša (závisí od modelu)

Keď ukladáte poháre s dlhým driekom alebo poháre na víno, nekladte ich oproti iným kusom, ale k okraju koša alebo stojana (1). Nekladte dlhé poháre navzájom oproti sebe. Môžu sa počas umývania pohnúť a poškodiť. Ak chcete na horný kôš umiestniť veľkoobjemové kusy, uvoľnite uško držiaku na sklený riad z drôtu horného koša, ku ktorému je pripojený háčikom. Takto môžete získať širší priestor.



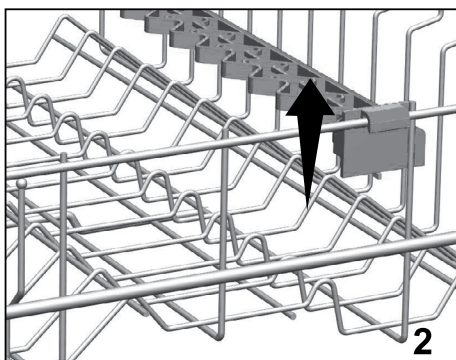
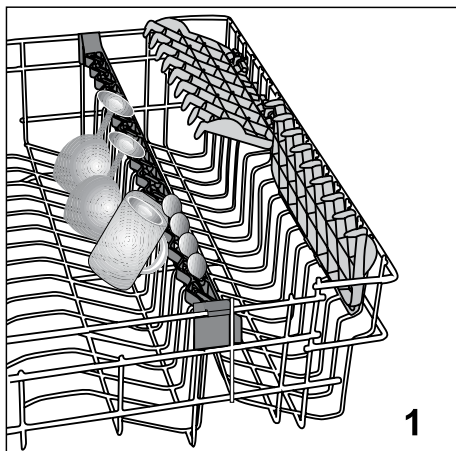
## Sklopné drôty horného koša (závisí od modelu)

Aby ste sklopné drôty horného koša prístroja dali do horizontálnej polohy, zatlačte na západku (1). Väčšie riady dajte do vytvoreného priestoru (2). Aby ste dali drôty späť do vertikálnej polohy, jednoducho ich len zdvihnite.



## Držiak na sklené riady horného koša (závisí od modelu)

Keď ukladáte poháre s dlhým drikom alebo poháre na víno, nekladte ich oproti iným kusom, ale k okraju koša alebo stojana (1). Nekladte dlhé poháre navzájom oproti sebe. Môžu sa počas umývania pohnúť a poškodiť. Ak chcete na horný kôš umiestniť veľkoobjemové kusy, uvoľnite uško držiaku na sklený riad z drôtu horného koša, ku ktorému je pripevnený háčikom. Takto môžete získať širší priestor.

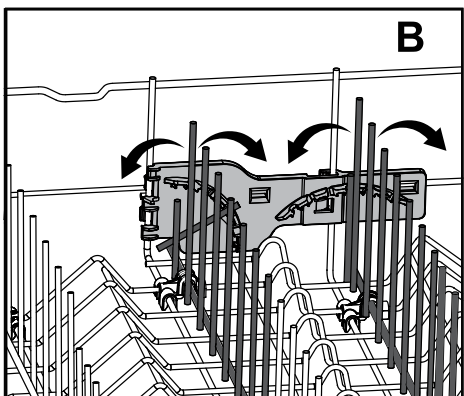
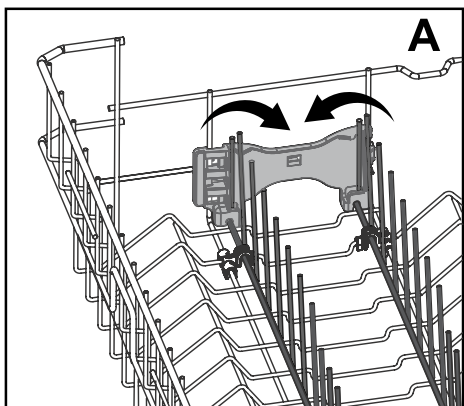
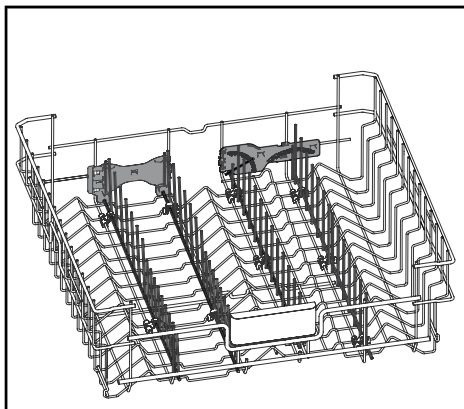


## Sklopné drôty horného koša (závisí od modelu)

Na hornom koši prístroja sa nachádzajú sklopné drôty, ktoré môžete sklopiť, keď budete potrebovať väčší priestor na veľké riady.

Na vrchnom koši sa nachádzajú dva druhy sklopných drôtov, plne sklopný systém (A) a postupne sklopný systém (B). Pre umiestnenie sklopných drôtov do horizontálnej pozície, zatlačte drôty v smere šípky ich uchopením od stredu. Väčšie riady dajte do vytvoreného priestoru. Aby ste dali drôty späť do vertikálnej polohy, jednoducho ich len zdvihnite. Sklopné drôty znovu zapadnú do západky.

**i** Uchopenie drôtov za ich koniec pre umiestnenie do sklopenej pozície môže spôsobiť ich ohnutie. Preto sa odporúča držať drôty za stred zadnej časti a tlačiť v smere šípky pre sklopenie alebo umiestnenie do vertikálnej pozície.



## Nastavenie výšky naplneného horného koša (závisí od modelu)

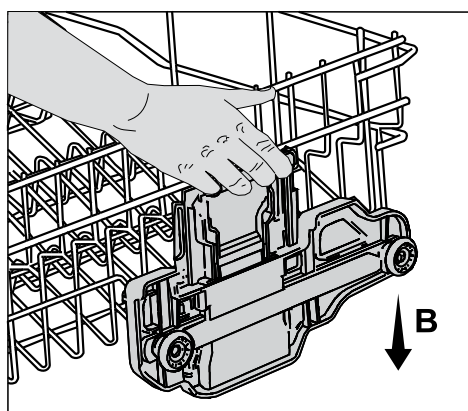
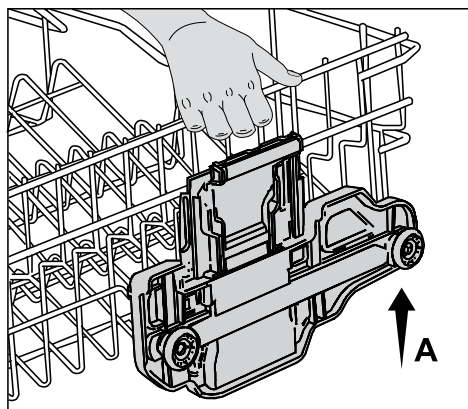
Mechanizmus nastavenia koša na hornom koši prístroja je navrhnutý tak, aby vám umožnil vytvoriť širšie priestory v hornej alebo dolnej časti prístroja, na základe vašich požiadaviek pomocou nastavenia výšky naplneného koša v smeroch hore alebo dole bez toho, aby ste ho museli vybrať z prístroja.

Zdvihnutie koša:

1. Uchopte jeden z drôtov horného koša (pravý alebo ľavý) a zdvihnite ho nahor (A).
2. Pre zdvihnutie druhej strany koša zopakujte rovnaký postup.
3. Uistite sa, že obe strany mechanizmu nastavovania výšky koša sú na rovnakej úrovni (dole alebo hore).

Zníženie koša:

1. Stlačte západku na mechanizme nastavenia koša (vpravo alebo vľavo), aby ste kôš znížili (B).
2. Pre zníženie druhej strany koša zopakujte rovnaký postup.
3. Uistite sa, že obe strany mechanizmu nastavovania výšky koša sú na rovnakej úrovni (dole alebo hore).



## Nastavenie výšky naplneného horného koša (závisí od modelu)

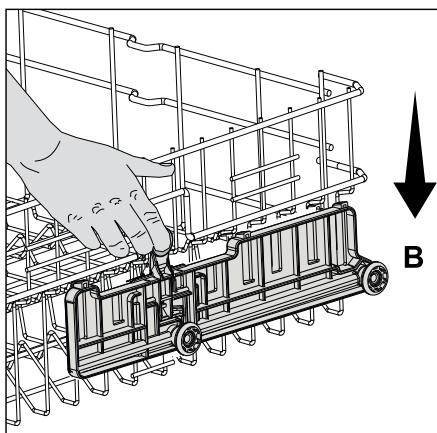
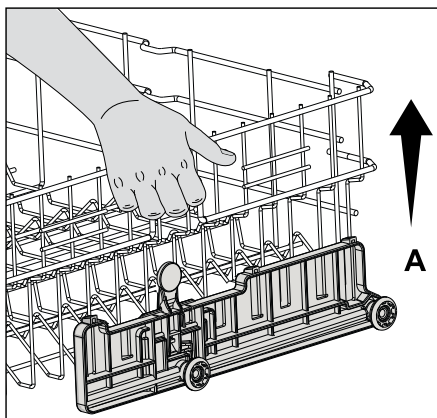
Mechanizmus nastavenia koša na hornom koši prístroja je navrhnutý tak, aby vám umožnil vytvoriť širšie priestory v hornej alebo dolnej časti prístroja, na základe vašich požiadaviek pomocou nastavenia výšky naplneného koša v smeroch hore alebo dole bez toho, aby ste ho museli vybrať z prístroja.

Zdvihnutie koša:

1. Uchopte jeden z drôtov horného koša (pravý alebo ľavý) a zdvihnite ho nahor (A).
2. Pre zdvihnutie druhej strany koša zopakujte rovnaký postup.
3. Uistite sa, že obe strany mechanizmu nastavovania výšky koša sú na rovnakej úrovni (dole alebo hore).

Zníženie koša:

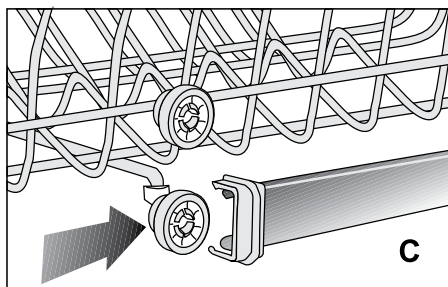
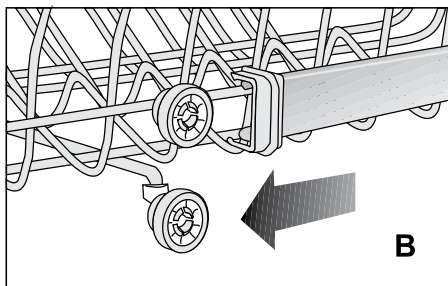
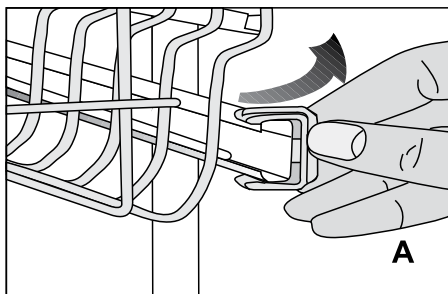
1. Stlačte západku na mechanizme nastavenia koša (vpravo alebo vľavo), aby ste kôš znížili (B).
2. Pre zníženie druhej strany koša zopakujte rovnaký postup.
3. Uistite sa, že obe strany mechanizmu nastavovania výšky koša sú na rovnakej úrovni (dole alebo hore).



## Nastavenie výšky prázdneho horného koša (závisí od modelu)

Výšku horného koša môžete nastaviť podľa veľkosti riadov, ktoré idete umývať. Pomocou valčekov koša zmeňte výšku koša.

1. Otočte zarážky na konci koľajničiek horného koša tak, že ich otočíte bokom (A).
2. Vyberte kôš (B).
3. Zmeňte polohu valčekov, vložte kôš do koľajničky a zatvorte zarážky (C).



## Stropný kôš na strieborný riad

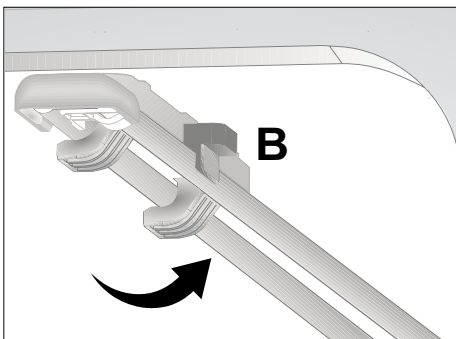
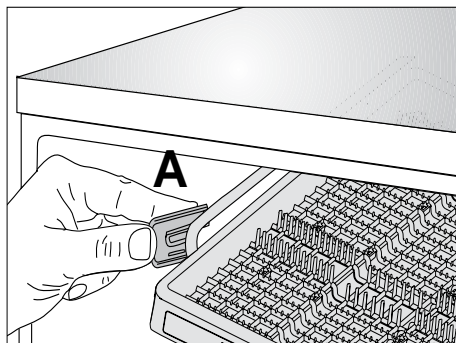
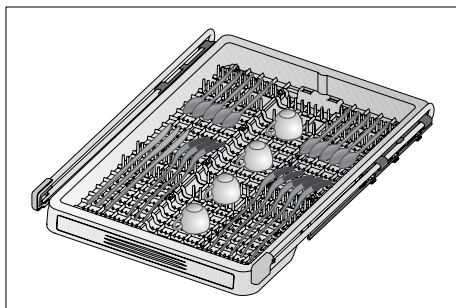
Stropný kôš na strieborný riad je určený na umývanie drobných predmetov alebo predmetov, ktoré sú príliš dlhé na to, aby sa zmestili do dolného koša na strieborný riad.

Pretože sa dá ľahko vybrať z umývačky riadu, umožňuje po umytí riadu vybrať riad z umývačky riadu spolu s košom. Je kompatibilný so všetkými štandardnými rozmermi priečinkov a dá sa umiestniť do kuchynských zásuviek a políc. Preto už viac nie je potrebné riad vyberať z koša a znovu ho ukladať.

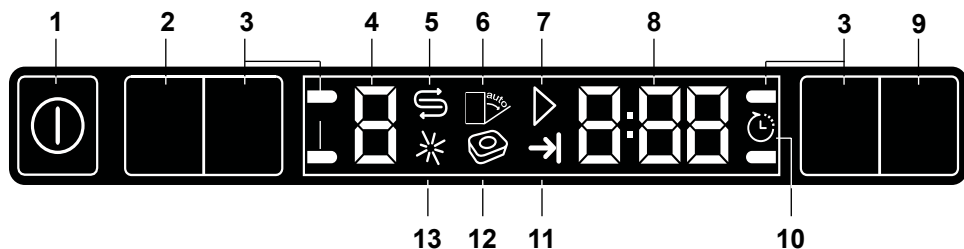
Demontáž a montáž stropného koša na strieborný riad:

1. Potiahnite kôš smerom k sebe.
2. Otočte uzávery koľajničky (A) smerom von a potiahnite ich smerom k sebe, aby ste ich vybrali.
3. Zdvihnite kôš nahor a vyberte ho z umývačky riadu.
4. Potiahnite držiakovú časť smerom k sebe, aby ste ju vybrali z koľajničiek.
5. Vráťte uzávery koľajničiek späť a zatlačte koľajničky späť na svoje miesto.
6. Otočte koľajničky v umývačke riadu smerom von (B), aby správne zapadli na svoje miesta.

**i** Za účelom namontovania stropného koša na strieborný riad na svoje miesto zopakujte proces demontáže v opačnom poradí.



## 5 Obsluha produktu



1. Tlačidlo Zap. / Vyp.
2. Tlačidlo Výber programu / Zrušiť program (3 sekundy)
3. Funkčné klávesy
  - F1 Funkcia Polovičná náplň
  - F2 Funkcia Fast +
  - F3 Funkcia SteamGloss
  - F4 Funkcia AqualIntense
4. Kontrolka programu
5. Kontrolka Sol'
6. (Nepoužíva sa)
7. Kontrolka Štart / Zrušiť
8. Kontrolka Časové oneskorenie / Čas programu
9. Tlačidlo Časové oneskorenie
10. Kontrolka Časové oneskorenie
11. Kontrolka Koniec programu
12. (Nepoužíva sa)
13. Kontrolka Opláchnutie

## Tlačidlá

### Tlačidlo Zap. / Vyp.

Keď stlačíte tlačidlo Zap. / Vyp., kontrolka sa na displeji rozsvieti v pozícii ZAP. Kontrolka sa vypne v pozícii VYP.

### Tlačidlo Výber programu / Zrušiť program

Stlačte toto tlačidlo kým sa nezobrazí požadovaný program.

Pre zrušenie spusteného programu otvorte dvere produktu. Stlačte a podržte tlačidlá Výber programu/ Zrušiť program po dobu 3 sekúnd. Po odpočítaní 3 - 2 - 1 sa zobrazí 0:01, zatvorte dvere produktu a počkajte, než sa proces vypúšťania dokončí.

Vypúšťanie sa dokončí za 2 minúty a spotrebič po dokončení vydá zvukové upozornenie.

### Funkcie

Ak stlačíte niektoré z tlačidiel Funkcie počas výberu programu alebo výberu časové oneskorenia, ozve sa kľúčový signál, za predpokladu, že relevantná funkcia je podporovaná vybraným programom. Funkcia sa stlmí akonáhle sa kontrolka vybranej funkcie rozsvieti.

Ak chcete vybranú funkciu zrušiť, nechajte tlačidlo funkcie stlačené kým kontrolka funkcie nezmizne.

### Príprava spotrebiče

1. Otvorte dvere umývačky riadu.
2. Riady vložte v súlade s pokynmi v návode na použitie.
3. Uistite sa, či sa horné a spodné lopatky otáča celkom voľne.
4. Do zásobníka na čistiaci prostriedok vložte dostatočné množstvo čistiaceho prípravku.

## Výber programu

1. Spotrebič zapnete stlačením tlačidla Zap. / Vyp.
2. Skontrolujte, či kontrolky Sol' a Opláchnutie svieti a ak je treba, pridajte sol' a / alebo leštiaci prípravok.
3. Program vhodný pre váš riad vid' tabuľka "Údaje o programe a hodnoty priemernej spotreby".

## Monitorovanie programu

Vývoj programu môžete počas prania sledovať na LED, ktoré sa nachádzajú na displeji spotrebiča.

Keď vybraný program skončí, rozsvieti sa LED Koniec.

Tabuľka Programov									
Číslo programu	P0	1 Reference*	2	3	4	5	6	7	8
Názov programu	InnerClean	eco	Auto	AquaFlex	Intenzívny	Rýchle umývanie	GlassCare	Mini 30'	Predumytie
Teplota umývania	-	50°C	40°C- 65°C	-	70°C	70°C	40°C	35°C	-
Stupeň znečistenia	Tento program sa odporúča spustiť raz za 1-2 mesiace, vykoná čistenie a nevyhnutnú hygienu spotrebiča. Program musí byť spustený iba ak je umývadka prázdna. Ak sa odoberá voda, všade tam kde sa použije špeciálne čistiace prostriedky.	Najekonomickjší program umývania pre štandardné znečistené riady, ktoré sa nechali odstáť.	Určuje úroveň znečistenia riadov a automaticky nastaví teplotu a rozsah umývacej vody, ako aj čas umývania. Vhodné pre riadovú prácu a všetky typy riadov.	Je to najvhodnejší umývací program pre každodenné umývanie zmesného riadu vrátane riadov s hrubou povrchovou úpravou. Kým sa umýva vo vrchnom koši, panvice a tácky môžu byť umývané v spodnom koši.	Vhodné pre silne znečistené riady, hrnce a panvice.	Každodenný program umývania, pri ktorom sa najrychlejšie čistia stredne znečistené riady, ktoré sa nechali odstáť.	Vhodné na riady, ktoré nie sú predtým očistené a ani nie sú umývané okamžite.	Vhodné pre mierne znečistené riady, ktoré sa oskrabali alebo vopred umyli.	Vhodné pre odstránenie zvyškov na znečistených riadoch, ktoré sa nechali niekoľko dní v zariadení, čím sa predide vytvoreniu zlého zápachu.
Množstvo umývacieho prostriedku A=25 cm <sup>3</sup> /15 cm <sup>3</sup> B=5 cm <sup>3</sup>		Stredne	Stredne až veľmi	Veľmi	Veľmi	Stredne	Mierne	Mierne	-
Priebeh programu(bez doplnkových funkcií)		A+B	A	A+B	A+B	A+B	A	A	Predumytie Koniec
		Predumytie Umývanie Studené opláchnutie Horúce opláchnutie Sušenie Koniec	Priebeh programu sa prispôbi smeru znečistenia riadu. Umývanie Studené opláchnutie Horúce opláchnutie Sušenie Koniec	Predumytie Umývanie Studené opláchnutie Horúce opláchnutie Sušenie Koniec	Predumytie Umývanie Studené opláchnutie Horúce opláchnutie Sušenie Koniec	Umývanie Studené opláchnutie Horúce opláchnutie Sušenie Koniec	Predumytie Umývanie Studené opláchnutie Horúce opláchnutie Sušenie Koniec	Umývanie Studené opláchnutie Horúce opláchnutie Sušenie Koniec	Predumytie Koniec
Trvanie (min)	75	218	110-210	189	156	58	102	30	15
Voda (l)	14,4	10	10,2-14,4	18,6	16,2	10,2	13	10,4	4
Energia (kWh)	0,7	0,92	0,90-1,45	1,36	1,43	1,3	0,92	0,8	-

Valorie de consum indicate în tabel au fost stabilite în funcție de condițiile standard. Prin urmare, în practică, pot apărea diferențe.

\* Program de referință pentru institutele de testare. Testele conform EN 50242 trebuie efectuate cu un dispozitiv complet de sare pentru deacidizarea apei și un revalorizator de lichid de clătire.

## Doplnkové funkcie

Programy umývania riadu sú navrhnuté tak, aby sa dosiahlo čo najlepšieho účinku, pri zvážení druhu znečistenia, úrovne znečistenia a vlastností riadu, ktoré má byť umytý. Doplnkové funkcie vám umožní ušetriť čas, vodu a energiu.

- i** Doplnkové funkcie môžu spôsobiť zmeny v dĺžke trvania programu.
- i** Doplnkové funkcie nie sú vhodné pre všetky programy. Kontrolka doplnkové funkcie, ktorá nie je kompatibilná s programom, nebude aktívny.

### Funkcia Polovičná náplň

Používa sa na obsluhu spotrebiča bez úplnej náplne.

Používa sa na obsluhu spotrebiča bez úplnej náplne.

1. Riad dajte do umývačky tak, ako potrebujete.
  2. Umývačku zapnite pomocou tlačidla Zap. / Vyp.
  3. Vyberte požadovaný program a stlačte tlačidlo Polovičná náplň. Na displeji sa rozsvieti kontrolka Polovičná náplň.
  4. Program spustíte zatvorením dverí umývačky.
- i** Vďaka funkcii Polovičná náplň môžete ušetriť ako vodu, tak energiu a súčasne použiť spodné a horné košíky stroja.

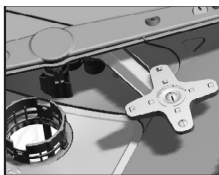
### Funkcia Fast+

Skracuje dĺžku zvoleného cyklu a zníži spotrebu vody, vďaka aktivácii umývanie pod vysokým tlakom.

### Funkcia SteamGloss

Zaisťujúce sušenie.

## Funkcia Aqualtense



Lopatka Aqualtense, ktorá sa nachádza pod spodnou lopatkou pomáha umývať silne znečistený

riad po pravej strane spodného košíka. Lepších výsledkov u veľa znečisteného riadu dosiahnete, keď ho umiestnite do pravej prednej časti.

- i** Nesnažte sa o vybratie lopatky Aqualtense!

### Funkcia automatickej detekcie čistiaceho prostriedku

Produkt má funkciu, ktorá automaticky zistí typ čistiaceho prostriedku a nastaví umývací program a sušenia tak, aby sa dosiahlo najlepšieho výsledku. Ak je použitá špeciálna tableta čistiaceho prípravku, dĺžka trvania programu sa predĺži o 20 minút, aby sa umývacie a sušiaci výkon optimalizoval.

#### Deaktivácia:

1. Po zapnutí spotrebiča súčasne stlačte tlačidlá Časové oneskorenie a P. Držte je kým sa na displeji nezobrazí odpočet 3, 2, 1.
2. Pre aktiváciu možnosti a: stlačte tlačidlo „P“. Funkcia automatickej detekcie čistiaceho prostriedku sa vypne pri možnosti "a: 0" a zapne pri možnosti "a: 1". Stlačením tlačidla Časové oneskorenie nastavte požadovanú lokalitu.
3. Pomocou tlačidla Zap. / Vyp. spotrebič vypnete a uložte zmeny.

## Vnútorné osvetlenie (závisí od modelu)

Niektoré modely majú vnútorné osvetlenie, ktoré po otvorení dverí osvetlí vnútornú časť spotrebiča.

### Zmena nastavenia vnútorného osvetlenia

1. Po zapnutí spotrebiča súčasne stlačte tlačidlá Časové oneskorenie a P/P +. Pokračujte kým sa na displeji nezobrazí odpočet 3, 2, 1.
2. Stlačte tlačidlo P/P + a aktivujte pozíciu L. V pozícii "L: 0" je vnútorné osvetlenie vypnuté, v pozícii "L: 1" je zapnuté. Pomocou tlačidla Časové oneskorenie nastavte požadovanú lokalitu.
3. Pre uloženie zmien vypnite spotrebič tlačidlom Zap. / Vyp.

## Osvetlenie podlahy

### Varovanie, že umývačka je vo fázi umývania

#### (závisí od modelu)

Vaša umývačka odráža počas prania svetlo na podlahu. Toto svetlo sa po dokončení umývania vypne.

- i** Osvetlenie podlahy sa aktivuje automaticky akonáhle sa program umývania spustí a zostane rozsvietený až do konca programu.
- i** Osvetlenie podlahy nemôže byť zrušené užívateľom.

## Čistenie spotrebiča

Tento program sa odporúča spustiť raz za 1-2 mesiace, vykoná čistenie a nevyhnutnú hygienu spotrebiča. Program musí byť spustený iba ak je umývačka prázdna.

Aby sa dosiahlo účinný výsledok, odporúča sa použiť špeciálne čistiace prostriedky.

- ⚠** Program na čistenie umývačky nepoužívajte na čistenie riadu. Vzhľadom k tomu, že využíva vysokých teplôt, môže poškodiť riad.

### Zmena hlasitosti zvukového upozornenia

1. Po zapnutí spotrebiča súčasne stlačte tlačidlá Časové oneskorenie a P/P +. Držte je kým sa na displeji nezobrazí odpočet 3, 2, 1.
  2. Stlačte tlačidlo P / P + a aktivujte pozíciu S :.
  3. Každé stlačenie tlačidla Časové oneskorenie zmení hlasitosť upozornenia, napr. "S: 0" vyp., "S: 1" stredný, a "S: 2" vysoká.
  4. Pomocou tlačidla Zap. / Vyp. spotrebič vypnite a uložte zmeny.
- i** Továrenské nastavenia vášho spotrebiča je "S: 2".

## Naplánovanie času umývania

### Time Delay (Časové oneskorenie)

Ak sa vo vašej lokalite používa ekonomický tarifa elektriny, môžete na umývanie riadu použiť funkciu Časové oneskorenia a ušetriť tak na účtoch za elektrinu.

Štart vybraného programu môžete odložiť o 24 hodín.

1. Po výbere programu a doplnkových funkcií stlačte tlačidlo Časové oneskorenie.
2. Ako náhle stlačíte tlačidlo Časové oneskorenie, na informačnom paneli sa zobrazí "0:30" a kontrolka Časové oneskorenia začne blikať.
3. Požadovaný čas nastavte stlačením tlačidla Časové oneskorenie. Čas sa zvýši v

krokoch po 30 minútach až na 6 hodín a potom sa s každým stlačením tlačidla zvyšuje v krokoch po 1 hodine, až po dobu 24 hodín.

4. Po nastavení odloženého štartu zatvorte dvere spotrebiča. Akonáhle oneskorenie skončí, vybraný program sa spustí automaticky.

**Zmena nastavenia zatiaľ čo je časové oneskorenie aktivovaná**  
Keď je aktivovaná funkcia Časové oneskorenie, nemôžete vykonávať zmeny programu, doplnkových funkcií alebo trvania časového oneskorenia.

- i** Program a doplnkové funkcie nemožno po spustení programu nastaviť/zmeniť.

### **Zrušenie funkcie Časové oneskorenie**

Otvorte dvere produktu, stlačte a podržte tlačidlá Výber programu / Zrušiť program po dobu 3 sekúnd. Po odpočítaní 3 - 2 - 1 sa zobrazí 0:01, zatvorte dvere produktu a počkajte než sa proces vypúšťania dokončí. Vypúšťanie sa dokončí za 2 minúty a spotrebič po dokončení vydá zvukové upozornenie.

- i** Po zrušení funkcie časového oneskorenia si môže vybrať a spustiť nový program.
- i** Funkciu časové oneskorenia nedá nastaviť po spustení programu.

### **Spustenie programu**

Zatvorte dvere spotrebiča, aby ste ho po výbere programy a doplnkových funkcií znovu spustili.

- i** Váš spotrebič vykonáva zjemňovanie vody v závislosti na úrovni tvrdosti vody. Čas prania

sa tiež môže zmeniť, zatiaľ čo je program spustený, v závislosti na okolitej teplote, kedy je váš spotrebič nainštalovaný, teploty privádzanej vody a množstva riadu.

- i** Dajte pozor, aby ste neotvorili dvere kým je spotrebič spustený. Keď otvoríte dvere, môže sa objaviť veľké množstvo pary, dávajte pozor.
- i** Spotrebič zostane tichý v režime pozastavenia, aby sa voda zo spotrebiča odčerpala, potom sa prepne do režimu sušenia.

### **Zrušenie programu**

Otvorte dvere produktu, stlačte a podržte tlačidlá Výber programu / Zrušiť program po dobu 3 sekúnd. Po odpočítaní 3 - 2 - 1 sa zobrazí 0:01, zatvorte dvere produktu a počkajte než sa proces vypúšťania dokončí. Vypúšťanie sa dokončí za 2 minúty a spotrebič po dokončení vydá zvukové upozornenie.

- i** V spotrebiči môžu byť zvyšky čistiaceho prostriedku alebo leštiaceho prípravku a / alebo častí, ktoré sú umývané v závislosti na tom, v ktorom z krokov bol program prerušený.

### **Kontrolka Soľ (S)**

Skontrolujte kontrolku soli na displeji a zistite, či je v umývačke dostatočné množstvo zjemňujúcej soli alebo nie. Do zásobníka na soľ doplňte soľ kedykoľvek sa na displeji spotrebiča zobrazí kontrolka, ktorá vás na to upozorní.

- i** Nastavenie tvrdosti vody je vysvetlené v časti Zmäkčenie vody v systéme.

## Kontrolka opláchnutia (✱)

Na displeji skontrolujte indikátor opláchnutie a zistite, či je v umývačke dostatok leštiaceho prípravku alebo nie. Do zásobníka na leštiaci prípravok doplňte leštiaci prípravok kedykoľvek sa na displeji spotrebiča zobrazí kontrolka, ktorá vás na to upozorní.

## Koniec programu

- i** Keď program, ktorý ste vybrali, skončí, zvukové upozornenie vás upozorní na vypnutie spotrebiča. Tento zvukový signál vás upozorní na určité intervaly pred vypnutím.

Akonáhle program skončí, rozsvieti sa kontrolka Koniec programu.

1. Otvorte dvere spotrebiča.
2. Spotrebič vypnite stlačením tlačidla Zap. / Vyp.
3. Zatvorte kohútik.
4. Spotrebič odpojte zo zásuvky.

- i** Z dôvodu úspory energie dôjde k automatickému vypnutiu spotrebiča ako náhle čo sa dokončí program alebo ak ešte nie je program spustený.

- i** Riad nechajte v umývačke po ukončení programu ďalších 15 minút, aby vychladlo. Riad vychladne za kratšiu dobu ak počas tejto doby necháte dvere umývačky pootvorené. Tento proces zvýši účinnosť vášho spotrebiča.

## Varovanie - odpojená voda

Ak je napájanie odpojené alebo ak je kohútik vypnutý, spotrebič nemôže nabrať vodu a rozsvieti sa ikona E:02. Kým problém pretrváva, program umývania je pozastavený a spotrebič pravidelne kontroluje prívod vody; keď sa prívod vody obnoví, ikona E:02

po chvíľke zmizne a program sa znova spustí.

## Varovanie - Pretečenie

Pokiaľ spotrebič naberie príliš veľké množstvo vody, alebo ak dôjde k úniku, potom to spotrebič zistí a rozblíkajú sa ikona E:01. Kým je algoritmus pretečenia spustený, snažte sa o vypustenie vody. Ak sa preteká zastaví a bezpečnosť je zaistená, ikona E:01 zmizne. Ak ikona E:01 nezmizne, došlo k trvalému zlyhaniu. V takom prípade kontaktujte autorizovaný servis.

## 6 Údržba a čistenie

Čistenie výrobku v pravidelných intervaloch predlžuje životnosť výrobku a znižuje frekvenciu výskytu porúch.

- ⚠ Pred každým pokusom o vyčistenie výrobok odpojte od siete a zatvorte kohútik.
- i Na čistenie nepoužívajte abrazívne látky.
- i Filtre a obežné lopatky čistite najmenej raz za týždeň.

### Čistenie vonkajšieho povrchu výrobku

Vonkajší povrch a tesnenia dvierok na výrobku jemne vyčistíte s pomocou mierneho čistiaceho prostriedku a vlhkej tkaniny. Ovládací panel utriete iba vlhkou tkaninou.

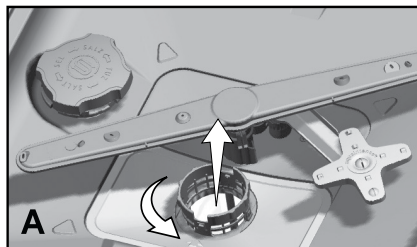
### Čistenie vnútra prístroja

- Vyčistíte vnútro prístroja a nádrž tak, že spustíte program predpierania bez saponátu alebo dlhý umývací program so saponátom v závislosti od stupňa znečistenia.
- Ak v prístroji zostala voda, vypustite vodu tak, že vykonáte procesy uvedené v téme „Zrušenie programu“. Ak sa voda nedá vypustiť, vyčistíte všetky zvyšky usadenín, ktoré sa nahromadili v dolnej časti prístroja, ktoré blokujú prívod vody.

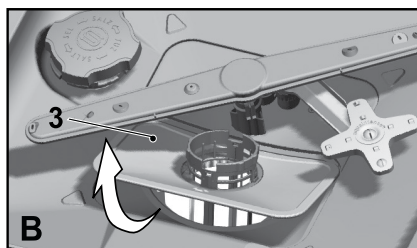
### Čistenie filtrov

Filtre čistíte aspoň raz za týždeň, aby váš prístroj pracoval účinne. Skontrolujte, či na filtroch zostali zvyšky jedla. Ak sú na filtroch zvyšky jedla, vyberte ich a riadne vyčistíte pod tečúcou vodou.

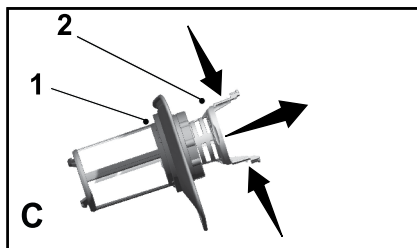
1. Otočte súpravu mikrofiltra (1) a filtra hrubých nečistôt (2) proti smeru hodinových ručičiek a vytiahnite ich z miesta ich uloženia (A).



2. Vytiahnite von kovový/plastový filter (3) (B).



3. Stlačte dve západky na filteri hrubých nečistôt smerom dovnútra a oddel'te filter hrubých nečistôt od súpravy (C).



4. Všetky tri filtre vyčistíte pod tečúcou vodou z vodovodného

kohútika pomocou kefky.

5. Vymeňte kovový/plastový filter.
6. Filter hrubých nečistôt umiestnite do mikrofiltra. Uistite sa, že je správne usadený. Otáčajte filtrom hrubých nečistôt v smere hodinových ručičiek, až kým nebudete počuť zvuk „kliknutia“.

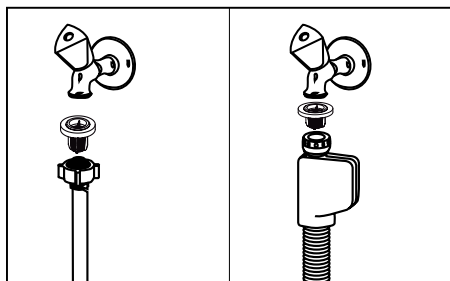
⚠ Nepoužívajte umývačku riadu bez filtra.

❗ Nesprávne vložené filtre budú znižovať účinnosť umývania.

## Čistenie filtra hadice

Poškodeniam prístroja, ktoré môžu byť spôsobené nečistotami pochádzajúcimi z komunálneho prívodu vody alebo z vášho vlastného prívodu vody (ako je napríklad piesok, nečistoty, hrdza atď.), môžete predísť pomocou filtra namontovaného na hadicu prívodu vody. Pravidelne kontrolujte filter a hadicu a v prípade potreby ich vyčistite.

1. Zatvorte kohútik a vyberte hadicu.
2. Po vybratí filtra ho vyčistite pod tečúcou vodou z vodovodu.
3. Vyčistený filter vložte späť do jeho umiestnenia v hadici.
4. Namontujte hadicu na kohútik. (závisí od modelu)

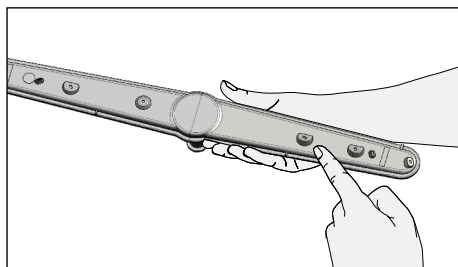
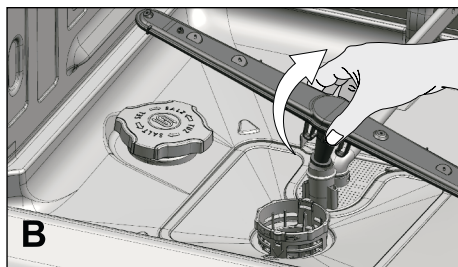
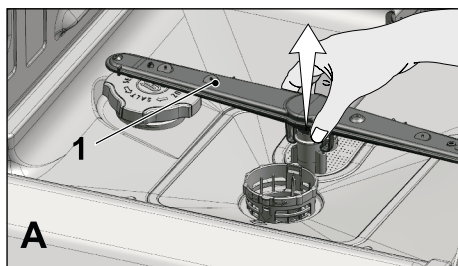


## Čistenie obežných lopatiek

Obežné lopatky čistite aspoň raz za týždeň, aby váš prístroj pracoval účinne.

### Dolná obežná lopatka

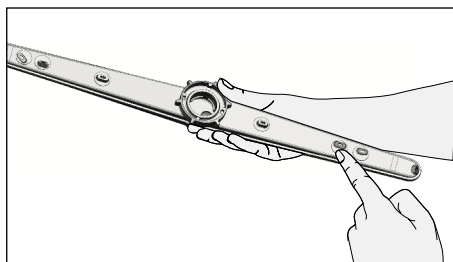
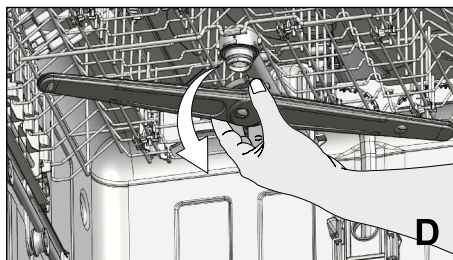
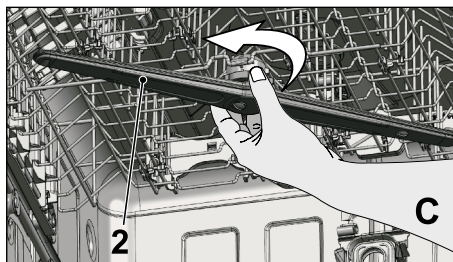
Skontrolujte, či otvory na dolnej obežnej lopatke (1) nie sú zanesené. Ak sú obežné lopatky zanesené, vyberte ich a vyčistite. Potiahnite dolnú obežnú lopatku nahor, aby ste ju vybrali (A, B).



## Horná obežná lopatka

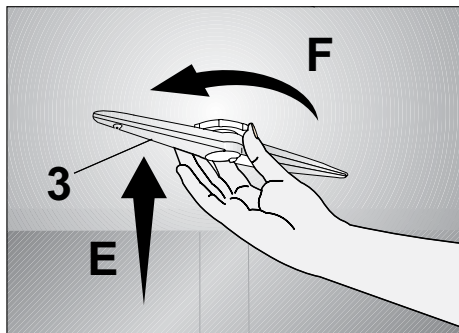
Skontrolujte, či otvory na hornej obežnej lopatke (2) nie sú zanesené. Ak sú obežné lopatky zanesené, vyberte ich a vyčistite. Otočením matice hornej obežnej lopatky doľava vyberiete hornú obežnú lopatku (C, D).

Pri montáži hornej obežnej lopatky sa uistite, že matica je riadne dotiahnutá.



## Stropná obežná lopatka

Skontrolujte, či otvory na stropnej obežnej lopatke (3) prístroja nie sú zanesené. Ak sú zanesené, vyberte ich a vyčistite.



Aby ste vybrali obežnú lopatku, jemne (E) ju zatlačte nahor a potom ju otočte v smere hodinových ručičiek (F).

Aby ste nasadili obežnú lopatku, umiestnite ju do svojho priečinku, jemne ju zatlačte nahor a otočte ju proti smeru hodinových ručičiek, kým nebude bezpečne upevnená. Keď sa obežná lopatka uvoľní, skontrolujte, či sa bezproblémovo otáča.

## 7 Riešenie problémov

### Prístroj sa nezapne.

- **Sieťový kábel je odpojený.** >>> Skontrolujte, či je sieťový kábel zapojený.
- **Poistka je vypálená.** >>> Skontrolujte si poistky v domácnosti.
- **Voda je odpojená.** >>> Uistite sa, že kohútik prívodu vody je otvorený.
- **Dvierka prístroja sú otvorené.** >>> Uistite sa, že ste zatvorili dvierka na prístroji.
- **Nestlačili ste tlačidlo zapnutia/vypnutia.** >>> Uistite sa, že ste prístroj zapli stlačením tlačidla zapnutia/vypnutia.

### Riady sa neumyjú dočista

- **Riady nie sú v prístroji správne rozmiestnené.** >>> Vložte riady tak, ako je to popísané v používateľskej príručke.
- **Vybraný program nie je vhodný.** >>> Vyberte program s vyššou teplotou a dlhšou dobou cyklu.
- **Obežné lopatky sú uviaznuté.** >>> Pred spustením programu otočte rukou dolné a horné obežné lopatky, aby ste sa uistili, že sa otáčajú voľne.
- **Otvory obežných lopatiek sú zanesené.** >>> Otvory dolných a horných obežných lopatiek môžu byť zanesené zvyškami jedla, ako sú napríklad jadierka z citrónov. Obežné lopatky čistite pravidelne tak, ako je to znázornené v časti „Čistenie a starostlivosť“.
- **Filtre sú zanesené.** >>> Skontrolujte, či je filtračný systém čistý. Filtračný systém čistite pravidelne tak, ako je to znázornené v časti „Čistenie a starostlivosť“.
- **Filtre sú namontované nesprávne.** >>> Skontrolujte filtračný systém a uistite sa, že je namontovaný správne.
- **Košé sú preplnené.** >>> Nepreťažujte koše prekročením ich kapacity.
- **Čistiaci prostriedok je skladovaný v nevhodných podmienkach.** >>> Ak používate práškový čistiaci prostriedok, neskladujte obal čistiaceho prostriedku na vlhkých miestach. Ak je to možné, skladujte ich v uzavretých nádobách. Pre bezproblémové skladovanie vám odporúčame použiť čistiace prostriedky vo forme tabliet.
- **Čistiaci prostriedok je nedostatočný.** >>> Ak používate práškové čistiace prostriedky, nastavte množstvo čistiaceho prostriedku podľa stupňa znečistenia vašich riadov a/alebo podľa definícií programu. Pre dosiahnutie optimálnych výsledkov vám odporúčame použiť čistiace prostriedky vo forme tabliet.
- **Pomôcka pre oplachovanie je nedostatočná.** >>> Skontrolujte indikátor pomôcky pre oplachovanie a ak je to potrebné, pridajte pomôcku pre oplachovanie. Zvýšte nastavenie pomôcky pre oplachovanie, ak je v prístroji dostatočné množstvo pomôcky pre oplachovanie.
- **Nechali ste otvorený kryt dávkovača čistiaceho prostriedku.** >>> Po pridaní čistiaceho prostriedku sa uistite, že kryt dávkovača čistiaceho prostriedku je pevne zatvorený.

## Riady nie sú po dokončení cyklu suché

- **Riady nie sú v prístroji správne rozmiestnené.** >>> Umiestnite riady takým spôsobom, aby sa v nich nehromadila žiadna voda.
  - **Pomôcka pre oplachovanie je nedostatočná.** >>> Skontrolujte indikátor pomôcky pre oplachovanie a ak je to potrebné, pridajte pomôcku pre oplachovanie. Zvýšte nastavenie pomôcky pre oplachovanie, ak je v prístroji dostatočné množstvo pomôcky pre oplachovanie.
  - **Prístroj je vyprázdnený hneď po skončení programu.** >>> Nevykladajte riad z prístroja bezprostredne po dokončení procesu umývania. Mierne otvorte dvierka a pred vyprázdnením chvíľu počkajte, kým neunikne para z vnútra prístroja. Riady vyložte až vtedy, keď ochladnú na želanú úroveň. Proces vykladania začnite od spodného koša. Tým zabránite tomu, aby zostatková voda z riadov v hornom koši kvapkala na riady v dolnom koši.
  - **Vybraný program nie je vhodný.** >>> Pretože teplota oplachovania je nízka pri programoch s krátkym trvaním, sušiaci výkon bude taktiež nízky. Vyberte si programy s dlhším trvaním, aby ste získali vyšší sušiaci výkon.
  - **Zhoršila sa kvalita povrchu kuchynského riadu.** >>> Požadovaný výkon umývania sa nedá dosiahnuť pri kuchynských riadoch s poškodenými povrchmi a takéto riady tiež nie je vhodné používať ani z hľadiska hygienického. Voda tiež nemôže ľahko stekať po poškodených povrchoch. Neodporúča sa umývať takéto kuchynské riady v umývačke riadu.
- ① **Je normálne, že pri sušení teflónových kuchynských riadov môžete mať ťažkosti. Súvisí to so štruktúrou teflónu. Pretože povrchové napätie teflónu a vody je odlišné, vodné kvapky zostanú ako guľôčky na teflónovom povrchu.**

## Na riadoch ostávajú stopy po čaji, káve alebo rúži na pery.

- **Vybraný program nie je vhodný.** >>> Vyberte program s vyššou teplotou a dlhšou dobou cyklu.
- **Zhoršila sa kvalita povrchu kuchynského riadu.** >>> Škrvny od čaju a kávy alebo iné farebné škrvny sa nemusia v umývačke riadu odstrániť, keď prenikli do poškodených povrchov. Požadovaný výkon umývania sa nedá dosiahnuť pri kuchynských riadoch s poškodenými povrchmi a takéto riady tiež nie je vhodné používať ani z hľadiska hygienického. Neodporúča sa umývať takéto kuchynské riady v umývačke riadu.
- **Čistiaci prostriedok je skladovaný v nevhodných podmienkach.** >>> Ak používate práškový čistiaci prostriedok, neskladujte obal čistiacieho prostriedku na vlhkých miestach. Ak je to možné, skladujte ich v uzavretých nádobách. Pre bezproblémové skladovanie vám odporúčame použiť čistiace prostriedky vo forme tabliet.

## Na riadoch ostávajú stopy vodného kameňa a sklené riady získavajú zahmlený vzhľad

- **Pomôcka pre oplachovanie je nedostatočná.** >>> Skontrolujte indikátor pomôcky pre oplachovanie a ak je to potrebné, pridajte pomôcku pre oplachovanie. Zvýšte nastavenie pomôcky pre oplachovanie, ak je v prístroji dostatočné množstvo pomôcky pre oplachovanie.
- **Nastavenie tvrdosti vody je nízke alebo je nedostatočná hladina soli** >>> Náležite zmerajte tvrdosť privádzanej vody a skontrolujte nastavenie tvrdosti vody.
- **Dochádza k úniku soli.** >>> Dávajte pozor, aby sa nerozliala soľ v oblasti plniaceho otvoru soli, keď pridávate soľ. Po dokončení procesu plnenia sa uistite, že kryt dávkovača soli je pevne uzavretý. Spustíte program predpierania, aby sa odstránila soľ, ktorá sa rozliala vnútri prístroja. Pretože granule soli, ktoré zostanú pod krytom sa počas predpierania rozpustia, čo spôsobí uvoľnenie krytu, skontrolujte ešte raz kryt na konci programu.

## V prístroji je iný pach

- ① **Nový prístroj má typický pach. Po pár umytiach sa tento zápach stratí.**
- **Filtre sú zanesené.** >>> Skontrolujte, či je filtračný systém čistý. Filtračný systém čistite pravidelne tak, ako je to znázornené v časti „Čistenie a starostlivosť“.
- **Znečistené riady sú v umývačke riadu ponechané po dobu 2 - 3 dní.** >>> Ak sa nechystáte zapnúť prístroj hneď po vložení riadov, odstráňte zvyšky z riadov a spustíte program predpierania bez čistiaceho prostriedku každé 2 dni. V takýchto prípadoch nezatvárajte úplne dvierka prístroja, aby ste zabránili vytvoreniu zápachu v prístroji. Môžete tiež použiť bežne dostupné odstraňovače zápachu alebo čistiace prostriedky na prístroje.

## **Na riadoch sa objavuje hrdza, strata farby alebo poškodenie povrchu**

- **Dochádza k úniku soli.** >>> *Soľ môže na kovových povrchoch spôsobiť poškodenie a oxidáciu. Dávajte pozor, aby sa nerozliala soľ v oblasti plniaceho otvoru soli, keď pridávate soľ. Po dokončení procesu plnenia sa uistite, že kryt dávkovača soli je pevne uzavretý. Spustíte program predpieraní, aby sa odstránila soľ, ktorá sa rozliala vnútri prístroja. Pretože granule soli, ktoré zostanú pod krytom sa počas predpieraní rozpustia, čo spôsobí uvoľnenie krytu, skontrolujte ešte raz kryt na konci programu.*
- **Slané zvyšky jedál zostali na riadoch po dlhšiu dobu.** >>> *Ak necháte strieborný riad znečistený takýmto jedlom čakať v prístroji, nečistoty musíte odstrániť predpieraním alebo musíte riady umyť bez toho, aby ste ich nechali čakať.*
- **Elektrická inštalácia nie je uzemnená.** >>> *Skontrolujte, či je vaša umývačka riadu pripojená k aktuálnemu uzemňovaciemu vedeniu. Inak statická elektrina vytvorená vo výrobku bude spôsobovať elektrické oblúky na povrchoch kovových predmetov, čo spôsobí pórovitosť, odstráni ochranný kryt na povrchu a spôsobí stratu farby.*
- **Použili ste intenzívne čistiace prostriedky, ako je napríklad bielidlo.** >>> *Ochranný kryt na kovových povrchoch sa poškodil a časom stráca svoju účinnosť, keď príde do styku s čistiacimi prostriedkami, ako je napríklad bielidlo. Na umývanie riadov nepoužívajte bielidlo.*
- **Kovové predmety, hlavne nože, sú používané na iné účely, než sú pôvodne určené.** >>> *Ochranný povlak na okrajoch nožov sa môže poškodiť, keď ich budete používať na účely ako napríklad otváranie konzerv. Nepoužívajte kovový kuchynský riad na iné účely, než na aké sú určené.*
- **Strieborný riad je vyrobený z málo kvalitnej nehrdzavejúcej ocele.** >>> *Korózia na takýchto predmetoch je nevyhnutná. Nemali by ste ich umývať v umývačke riadov.*
- **V umývačke riadu sa umyli kuchynské riady, ktoré sú už skorodované.** >>> *Hrdza na skorodovanom predmete dokáže prejsť na iné povrchy z nehrdzavejúcej ocele a spôsobíť koróziu aj na týchto povrchoch. Takéto predmety by ste nemali umývať v umývačkách riadu.*

## Čistiaci prostriedok zostáva v dávkovači čistiaceho prostriedku.

- **Dávkovač na čistiaci prostriedok bol pri pridaní čistiaceho prostriedku vlhký.** >>> *Pred naplnením čistiaceho prostriedku sa presvedčite, že je dávkovač čistiaceho prostriedku dobre vysušený.*
- **Čistiaci prostriedok bol pridaný dlho pred procesom umývania.** >>> *Dajte pozor, aby ste čistiaci prostriedok pridali tesne pred spustením umývania.*
- **Počas umývania sa nedá otvoriť kryt dávkovača čistiaceho prostriedku.** >>> *Riady vložte takým spôsobom, ktorý nebude brániť otvoreniu dávkovača čistiaceho prostriedku a prívodu vody do prístroja z obežných lopatiek.*
- **Čistiaci prostriedok je skladovaný v nevhodných podmienkach.** >>> *Ak používate práškový čistiaci prostriedok, neskladujte obal čistiaceho prostriedku na vlhkých miestach. Ak je to možné, skladujte ich v uzavretých nádobách. Pre bezproblémové skladovanie vám odporúčame použiť čistiace prostriedky vo forme tabliet.*
- **Otvory obežných lopatiek sú zanesené.** >>> *Otvory dolných a horných obežných lopatiek môžu byť zanesené zvyškami jedla, ako sú napríklad jadierka z citrónov. Obežné lopatky čistite pravidelne tak, ako je to znázornené v časti „Čistenie a starostlivosť“.*

## Dekorácie a ornamenty na kuchynskom riade sa odstraňujú.

- ① **Dekorované poháre a dekorovaný lustrový porcelán nie je vhodný na umývanie v umývačke riadu. Výrobcovia pohárov a porcelánového riadu vôbec neodporúčajú umývanie týchto kuchynských riadov v umývačke riadu.**

## Riady sú poškrábané.

- ① **Kuchynské riady, ktoré obsahujú alebo sú vyrobené z hliníka, by ste nemali umývať v umývačke riadu.**
- **Dochádza k úniku soli.** >>> *Dávajte pozor, aby sa nerozliala soľ v oblasti plniaceho otvoru soli, keď pridávate soľ. Rozliata soľ môže spôsobiť škrabance. Po dokončení procesu plnenia sa uistite, že kryt dávkovača soli je pevne uzavretý. Spustíte program predpieraní, aby sa odstránila soľ, ktorá sa rozliala vnútri prístroja. Pretože granule soli, ktoré zostanú pod krytom sa počas predpieraní rozpustia, čo spôsobí uvoľnenie krytu, skontrolujte ešte raz kryt na konci programu.*
- **Nastavenie tvrdosti vody je nízke alebo je nedostatočná hladina soli** >>> *Náležite zmerajte tvrdosť privádzanej vody a skontrolujte nastavenie tvrdosti vody.*
- **Riady nie sú v prístroji správne rozmiestnené.** >>> *Keď vkladáte poháre alebo iný sklenený riad do koša, neukladajte ich oproti iným riadom, ale oproti okrajom alebo do stojanov koša alebo na drôtenú podperu na sklo. Udieranie pohárov navzájom o seba alebo do iného riadu kvôli nárazom vody počas umývania môže spôsobiť praskliny alebo škrabance na ich povrchoch.*

**Na pohároch zostávajú fl'aky, ktoré sa podobajú mliečnym škvrnám a ktoré sa nedajú odstrániť ani pri ručnom utretí. Modrastý/dúhový vzhľad sa objaví vtedy, keď sklo nasmerujete oproti svetlu.**

- **Používate nadmerné množstvo pomôcky pre oplachovanie.** >>> Znížte nastavenie pomôcky pre oplachovanie. Vyčistíte rozliatu pomôcku pre oplachovanie, keď pridáte pomôcku pre oplachovanie.
- **Kvôli mäkkej vode sa na skle objavuje korózia.** >>> Náležite zmerajte tvrdosť privádzanej vody a skontrolujte nastavenie tvrdosti vody. Ak je vaša privádzaná voda mäkká (< 5 dH), nepoužívajte soľ. Vyberte si programy, ktoré umývajú pri vyšších teplotách (napr. 60 - 65 °C). Môžete tiež použiť bežne dostupné čistiace prostriedky, ktoré chránia sklo.

**V prístroji sa vytvára pena.**

- **Riady sa ručne umyli ručným čistiacim prostriedkom, ale pred ich vložením do prístroja neboli opláchnuté.** >>> Ručné saponáty neobsahujú látku na zabránenie tvorby peny. Nie je potrebné ručne umývať riady pred ich vložením do prístroja. Odstránenie hrubej nečistoty z riadov pod tečúcou vodou, pomocou papierovej vreckovky alebo vidličkou je postačujúce.
- Pomôcka pre oplachovanie sa vyliala do prístroja pri pridávaní pomôcky pre oplachovanie. >>> Pri plnení dávajte pozor, aby ste pomôcku pre oplachovanie nerozliali do prístroja. Papierovou vreckovkou/utierkou poutierajte rozliaty oplachovací prostriedok.
- Nechali ste otvorený kryt pomôcky pre oplachovanie. >>> Po pridaní pomôcky pre oplachovanie sa uistite, že kryt dávkovača pomôcky pre oplachovanie je zatvorený.

**Kuchynské riady sú prasknuté.**

- **Riady nie sú v prístroji správne rozmiestnené.** >>> Vložte riady tak, ako je to popísané v používateľskej príručke.
- **Koše sú preplnené.** >>> Nepreťažujte koše prekročením ich kapacity.

**Na konci programu zostane v umývačke riadu voda.**

- **Filtre sú zanesené.** >>> Skontrolujte, či je filtračný systém čistý. Filtračný systém čistite pravidelne tak, ako je to znázornené v časti „Čistenie a starostlivosť“.
- **Odtoková hadica je zanesená/zablokovaná.** >>> Skontrolujte odtokovú hadicu. Ak je to potrebné, vyberte odtokovú hadicu, odstráňte zablokovanie a vložte ju tak, ako je to znázornené v používateľskej príručke.

**i** Ak problém nedokážete eliminovať, hoci ste dodržali pokyny uvedené v tejto časti, obráťte sa na vášho predajcu alebo na autorizovaného servisného technika. Nikdy sa sami nepokúšajte vykonávať opravy nefunkčného výrobku.

