

Umývačka riadu

Návod na použitie



SK

Document Number : 15 9582 1800_AA_BEKO_D1_SK/ 15-05-17.(14:23)

beko

Najskôr si prečítajte tento návod na použitie!

Vážený zákazník,

Dúfame, že budete spokojní s výsledkami vášho výrobku, ktorý sa vyznačuje vysokou kvalitou a modernými technológiami. Pred použitím výrobku si starostlivo prečítajte celý návod na použitie a všetky ostatné sprievodné dokumenty a uschovajte ich pre budúce nahliadnutie. Ak odovzdáte výrobok niekomu inému, odovzdajte mu spolu s ním aj tento návod na použitie. Dbajte na všetky upozornenia a pokyny uvedené v tomto návode na použitie.

Pamätajte, že tento návod na použitie platí aj pre niektoré iné modely. Rozdiely medzi jednotlivými modelmi budú uvedené v návode.

Vysvetlivky symbolov

V návode na použitie sa používajú nasledujúce symboly:

	Dôležité informácie alebo užitočné tipy týkajúce sa používania.
	Upozornenia na nebezpečné situácie týkajúce sa ochrany života a majetku.
	Upozornenie na nebezpečenstvo zásahu elektrickým prúdom.
	Obalové materiály výrobku sú vyrobené z recyklovateľných surovín v súlade s vnútroštátnymi predpismi týkajúcimi sa životného prostredia.

Obalové materiály nevyhadzujte do domového odpadu ani iného odpadu. Odneste obalový materiál na vhodné zberné miesta určené miestnou správou.



Umývačka riadu

Návod na použitie



SK

Najskôr si prečítajte tento návod na použitie!

Vážený zákazník,

Dúfame, že budete spokojní s výsledkami vášho výrobku, ktorý sa vyznačuje vysokou kvalitou a modernými technológiami. Pred použitím výrobku si starostlivo prečítajte celý návod na použitie a všetky ostatné sprievodné dokumenty a uschovajte ich pre budúce nahliadnutie. Ak odovzdáte výrobok niekomu inému, odovzdajte mu spolu s ním aj tento návod na použitie. Dbajte na všetky upozornenia a pokyny uvedené v tomto návode na použitie.

Pamätajte, že tento návod na použitie platí aj pre niektoré iné modely. Rozdiely medzi jednotlivými modelmi budú uvedené v návode.

Vysvetlivky symbolov

V návode na použitie sa používajú nasledujúce symboly:

	Dôležité informácie alebo užitočné tipy týkajúce sa používania.
	Upozornenia na nebezpečné situácie týkajúce sa ochrany života a majetku.
	Upozornenie na nebezpečenstvo zásahu elektrickým prúdom.
	Obalové materiály výrobku sú vyrobené z recyklovateľných surovín v súlade s vnútroštátnymi predpismi týkajúcimi sa životného prostredia.

Obalové materiály nevyhadzujte do domového odpadu ani iného odpadu. Odneste obalový materiál na vhodné zberné miesta určené miestnou správou.

**1 BEZPEČNOSTNÉ POKYNY
A POKYNY NA OCHRANU
ŽIVOTNÉHO PROSTREDIA 4**

Všeobecná bezpečnosť.....	4
Použitie v súlade s určením.....	5
Bezpečnosť detí.....	5
Likvidácia obalových materiálov.....	5
Preprava výrobku.....	6
Zhoda so smernicou OEEZ o odstraňovaní odpadových produktov.....	6
Zhoda so smernicou RoHS.....	6
Informácie o obale.....	6

2 UMÝVAČKA 7

Prehľad.....	7
Ventilátorový sušiaci systém.....	8
Technické údaje.....	8

3 MONTÁŽ 9

Vhodné miesto montáže.....	9
Pripojenie prívodu vody.....	9
Pripojenie k odtoku.....	10
Nastavenie nožičiek.....	10
Aquasafe+.....	11
Elektrické pripojenie.....	11
Prvé použitie.....	11

4 PRÍPRAVA 12

Tipy na úsporu energie.....	12
Systém na zmäkčovanie vody.....	12
Nastavenie systému na zmäkčovanie vody.....	12
Pridanie soli.....	14
Čistiaci prostriedok.....	15
Pridanie čistiaceho prostriedku.....	15
Kombinované tabletové čistiace prostriedky.....	17
Oplachovací prostriedok.....	17
Nástavec koša na strieborný riad.....	21
Kôš na strieborný riad.....	21
Kôš na príbor.....	22
Kôš na príbor.....	22
Sklopné drôty dolného koša.....	23
Sklopné drôty dolného koša (4 kusy).....	24
Sklopné drôty dolného koša (2 kusy).....	24
Sklopné zuby dolného koša.....	25

Sklopné zuby dolného koša.....	26
Drôt na flášu v dolnom koši.....	26
Príslušenstvo SoftTouch.....	27
Držiak na poháre v dolnom koši.....	27
Podpery na umývanie podnosov.....	27
Univerzálny/výškovo nastaviteľný servisný stojan.....	28
Výškovo nastaviteľný stojan v hornom koši.....	29
Zásuvka horného koša.....	29
Držiak na sklené riady horného koša.....	29
Držiak na sklené riady horného koša.....	30
Sklopné drôty horného koša.....	30
Sklopné zuby horného koša.....	31
Sklopné zuby horného koša.....	31
Nastavenie výšky horného koša.....	32
Nastavenie výšky naplneného horného koša.....	33
Nastavenie výšky s prázdny košom.....	34

5 PREVÁDZKA PRODUKTU 35

Príprava stroja.....	36
Výber programu.....	36
Doplnkové funkcie.....	38
Programovanie času umývania.....	39
Spustenie programu.....	40
Detský zámok (tlačidlo).....	40
Zrušenie programu.....	41
Kontrolka soli (S).....	41
Kontrolka opláchnutie (✱).....	41
Koniec programu.....	41
InnerClean.....	42
Varovanie - odpojená voda.....	42
Varovanie - Pretečenie.....	42

6 ÚDRŽBA A ČISTENIE 43

Čistenie vonkajšieho povrchu výrobku... 43
Čistenie vnútra umývačky..... 43
Čistenie filtrov..... 43
Čistenie hadicového filtra..... 44
Čistenie lopatiek..... 45
Dolná lopatka..... 45
Horná lopatka..... 45

7 RIEŠENIE PROBLÉMOV 46

životného prostredia

Tento odsek obsahuje bezpečnostné pokyny, ktoré sú nevyhnutné pri predchádzaní zraneniam alebo vecným škodám. Pri nerešpektovaní týchto pokynov zanikajú akékoľvek nároky na záručné plnenie.

Všeobecná bezpečnosť

- Nikdy neumiestňujte výrobok na koberce, podlahy s kobercom ani podobné podklady, pretože nedostatočný oběh vzduchu pod výrobkom môže spôsobiť prehriatie elektrických súčiastok. To môže spôsobiť problémy s výrobkom.
- Nepoužívajte výrobok, ak je poškodený sieťový kábel alebo sieťová zástrčka! Obráťte sa na autorizovaný servis.
- Pripojte výrobok k uzemnenej zásuvke s ochranným kontaktom, ktorá je istená poistkou podľa hodnôt uvedených v tabuľke „Technické údaje“. Ochranné uzemnenie musí byť vykonané kvalifikovaným elektrikárom. Naša spoločnosť nepreberá žiadnu zodpovednosť za žiadne škody, ktoré vzniknú v dôsledku používania výrobku bez uzemnenia podľa miestnych predpisov.
- Hadice na prívod a odtok vody musia byť bezpečne upevnené a nesmú byť poškodené.
- Ak sa výrobok nepoužíva, vytiahnite sieťový kábel.
- Pri umývaní nikdy nelejte do výrobku vodu! Hrozí riziko zásahu elektrickým prúdom!
- Nikdy sa nedotýkajte zástrčky mokrymi rukami! Nikdy neodpájajte výrobok ťahaním za kábel, ale vždy uchopte zástrčku.
- Pred inštaláciou, údržbou, čistením a opravami sa musí výrobok odpojiť od siete.
- Inštaláciu a opravy nechajte vždy vykonávať autorizovaným servisným technikom. Výrobca nezodpovedá za škody, ktoré vzniknú v dôsledku činností neautorizovaných osôb.
- Nikdy nepoužívajte vo výrobku chemické rozpúšťadlá. V opačnom prípade hrozí nebezpečenstvo výbuchu.
- Pri úplnom vytiahnutí horného a dolného koša celá hmotnosť košov pôsobí na dvierka výrobku. Dvierka viac nezaťažujte, pretože sa výrobok môže prevrátiť.
- Dvierka výrobku otvárajte len na naloženie a vyloženie. Dvierka inak nenechávajte otvorené.
- Dvierka otvárajte počas prevádzky len vtedy, ak je to nevyhnutné. Buďte pritom opatrní, pretože pri otvorení dvierok uniká horúca para.

Použitie v súlade s určením

- Tento výrobok bol vyvinutý pre použitie v domácnostiach.
- Musí sa používať len na čistenie domáceho riadu.
- Toto zariadenie je určené na použitie v domácnostiach a podobných oblastiach použitia, ako napr.:
 - kuchyne pre zamestnancov v obchodoch, kanceláriách a iných pracovných prostrediach;
 - farmy;
 - zákazníkmi v hoteloch, motelloch a iných ubytovacích zariadeniach;
 - penzióny.
- Používať sa smú len čistiace prostriedky, oplachovacie prostriedky a prísady vhodné pre umývačky.
- Výrobca nezodpovedá za škody, ktoré vzniknú v dôsledku nesprávneho používania alebo neodbornej prepravy.
- Doba životnosti výrobku je 10 rokov. Počas tejto doby budú dostupné originálne náhradné diely na záručenie riadnej funkčnosti výrobku.
- Toto zariadenie môžu používať deti od 8 rokov a osoby so zníženými fyzickými, sensorickými či psychickými schopnosťami či osoby neskúsené v prípade, že boli riadne poučené o použití zariadenia a chápu možné nebezpečenstvá s ním

spojené. Zariadenie nie je určené ako hračka pre deti. Čistenie a údržbu prístroja nesmú vykonávať deti bez dozoru.

Bezpečnosť detí

- Elektrické zariadenia sú nebezpečné pre deti. Zabezpečte, aby sa deti počas prevádzky nedostali k výrobku. Zabráňte, aby deti zasahovali do výrobku.
- Pri opustení miestnosti s umývačkou nezabudnite zatvoriť dvierka výrobku.
- Všetky čistiace prostriedky a prísady uchovávajte na bezpečnom mieste mimo dosahu detí.

Likvidácia obalových materiálov

Obalové materiály môžu byť nebezpečné pre deti. Všetky obalové materiály uchovávajte na bezpečnom mieste mimo dosahu detí.

Obalové materiály výrobku sú vyrobené z recyklovateľných surovín. Zlikvidujte ich riadne a separovane v súlade s predpismi pre recyklovateľný odpad. Neodstraňujte ich do bežného domového odpadu.

Preprava výrobku



Ak potrebujete výrobok premiestniť, urobte tak vo zvislej polohe a výrobok držte zo zadnej strany. Naklonenie výrobku na jeho prednú stranu môže spôsobiť, že dôjde k navlhčeniu a poškodeniu elektronických súčastí.

1. Pred prepravou odpojte výrobok od siete.
2. Zatvorte odtok a prítok vody.
3. Vypustíte všetku zvyškovú vodu z výrobku.

Zhoda so smernicou OEEZ o odstraňovaní odpadových produktov



Tento výrobok spĺňa ustanovenia smernice OEEZ (2012/19/EÚ). Tento výrobok bol označený klasifikačným symbolom pre odpad z elektrických a elektronických zariadení (OEEZ). Tento výrobok bol vyrobený z kvalitných materiálov, ktoré sa môžu opätovne použiť a recyklovať. Po uplynutí doby životnosti nevyhadzujte výrobok do bežného domového odpadu. Odovzdajte ho zbernému miestu na recykláciu elektrických a elektronických zariadení. So žiadosťou o informácie o týchto

zberných miestach sa obráťte na miestnu správu.

Zhoda so smernicou RoHS

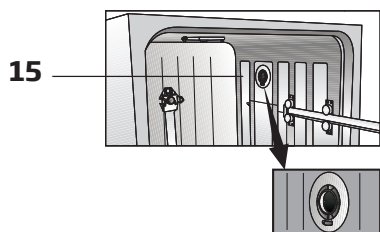
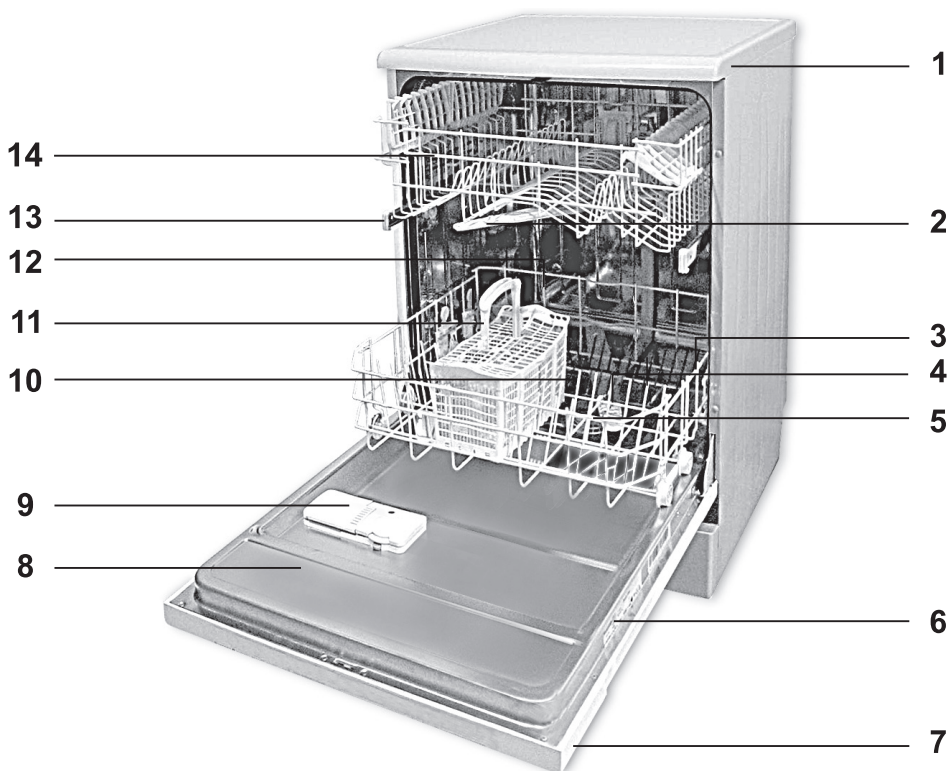
Zakúpený výrobok spĺňa ustanovenia smernice o obmedzení používania určitých nebezpečných látok (2011/65/EÚ). Neobsahuje škodlivé ani zakázané materiály uvedené v smernici.

Informácie o obale

Obalové materiály výrobku sú vyrobené z recyklovateľných surovín v súlade s vnútroštátnymi predpismi týkajúcimi sa životného prostredia. Obalové materiály nevyhadzujte do domového odpadu ani iného odpadu. Odnesť obalový materiál na vhodné zberné miesta určené miestnou správou.

2 Umývačka

Prehľad



1. Horná doska (v závislosti od modelu)
2. Horná lopatka
3. Dolný kôš
4. Dolná lopatka
5. Filtre
6. Klasifikačný štítok
7. Ovládací panel
8. Dvierka
9. Zásobník na čistiaci prostriedok
10. Priečnik dolnej obežnej lopatky
11. Kôš na príbor
12. Veko zásobníka na soľ
13. Koľajnička horného koša
14. Horný kôš
15. Sušiaci systém ventilátorov (v závislosti od modelu)

Technické údaje

CE Súlad so štandardmi a údajmi testovania/Vyhlásenie o zhode ES
Tento výrobok spĺňa nasledujúce smernice EÚ;

Fáza vývoja, výroby a predaja tohto výrobku sú v súlade s bezpečnostnými predpismi uvedenými vo všetkých príslušných smerniciach ES.

2014/35/EU, 2014/30/EU, 93/68/EC, IEC 60436/DIN 44990, EN 50242

Napájanie	220 - 240 V, 50 Hz (pozri výrobný štítok)
Celkový príkon	1800-2100 W (pozri výrobný štítok)
Príkon ohrievača	1 800 W (pozri výrobný štítok)
Celkový prúd (závisí od modelu)	10 A (pozri výrobný štítok)
Spotreba odsávacieho čerpadla	30 W (pozri výrobný štítok)
Tlak vody	0,3 - 10 bar (= 3 - 100 N/cm ² = 0,01 - 1,0 MPa)



Technické údaje sa môžu zmeniť bez predchádzajúceho oznámenia, čím sa zlepší kvalita výrobku.



Obrázky v návode sú ilustračné a môžu sa líšiť od daného výrobku.



Hodnoty uvedené na označení výrobku alebo vo vytlačенých sprievodných dokumentoch výrobku boli získané v laboratóriu na základe príslušných noriem. Tieto hodnoty sa môžu líšiť v závislosti od prevádzkových a okolitých podmienok výrobku.

Ventilátorový sušiaci systém

(v závislosti od modelu)

Ventilátorový sušiaci systém zaručuje účinné sušenie vášho riadu.

Počas chodu ventilátora je normálne, ak budete počuť iný zvuk ako pri umývacom cykle.

Informácie pre skúšobne:

Údaje potrebné na testovanie výkonnosti budú poskytnuté na požiadanie. Žiadosti môžete zasielať e-mailom na nasledujúcu adresu:

dishwasher@standardloading.com

V e-mailovej žiadosti nezabudnite okrem svojich kontaktných údajov uviesť aj kód, výrobné a sériové číslo výrobku, ktorý sa má testovať. Kód, výrobné a sériové číslo výrobku sa nachádzajú na typovom štítku pripevnenom na bočnej strane dvierok.

3 Montáž

Na montáž vášho výrobku kontaktujte zástupcu najbližšieho autorizovaného servisu. Ak chcete výrobok pripraviť na použitie, uistite sa, že máte k dispozícii príslušnú elektrickú sieť, prívod vodovodnej siete a odtokový systém. Až potom kontaktujte zástupcu autorizovaného servisu. Ak tieto systémy nemáte pripravené, kontaktujte kvalifikovaného technika a inštalátora, aby vykonal potrebné úpravy.



Za prípravu umiestnenia a prípravu elektrického systému, vodovodného systému a systému odtoku odpadovej vody na mieste montáže je zodpovedný zákazník.



Montáž a elektrické pripojenie musí vždy vykonávať autorizovaný servisný technik. Výrobca nezodpovedá za škody, ktoré vzniknú v dôsledku činností neautorizovaných osôb.



Pred montážou vizuálne skontrolujte, či výrobok nemá žiadne poškodenia. Ak zistíte poškodenie, nemontujte ho. Pri použití poškodených výrobkov je ohrozená vaša bezpečnosť.



Uistite sa, že pri posúvaní výrobku na svoje miesto po montáži alebo čistení nedošlo k ohnaniu, priškrípnutiu alebo stlačeniu hadíc na prívod a vypúšťanie vody.

Pri umiestňovaní výrobku dbajte na to, aby nedošlo k poškodeniu podlahy, stien, potrubí atď'. Nedržte výrobok za dvierka ani ovládací panel na jeho presun.

Vhodné miesto montáže

- Umiestnite výrobok na pevnú a rovnú podlahu s dostatočnou nosnosťou! Výrobok je treba namontovať na rovný povrch, aby sa mohli dvierka pohodlne a bezpečne zatvárať.
- Výrobok nemontujte na miesta, kde môže teplota klesnúť pod 0 °C.
- Umiestnite výrobok aspoň 1 cm od hrán nábytku.
- Umiestnite výrobok na pevnú podlahu. Neumiestňujte ho na koberec s dlhým vlasom a podobné povrchy.



Neumiestňujte výrobok na sieťový kábel.

- Vyberte miesto, na ktorom bude možné rýchlo a pohodlne nakladať a vykladať riad.
- Výrobok namontujte na miesto v blízkosti vodovodného kohútika a odtoku. Pri výbere miesta montáže zohľadnite, že po pripojení sa už nebude meniť.

Pripojenie prívodu vody



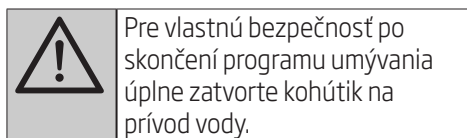
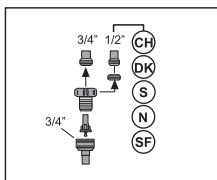
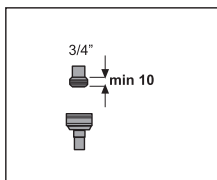
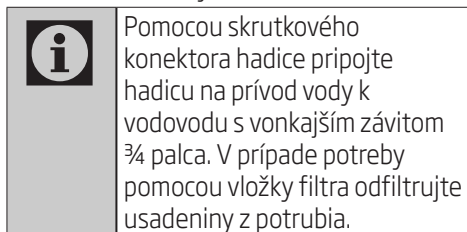
Odporúčame pripojiť filter k prívodu úžitkovej vody v dome/byte, aby sa zabránilo poškodeniu umývačky z dôvodu nečistôt (piesok, prach, hrdza atď.) zo systému mestskej vody alebo z vášho vlastného vodného systému a taktiež, aby sa zabránilo problémom, ako je napríklad žltnutie či hromadenie usadenín na konci umývania.

Povolená teplota vody: až 25 °C

Nepripájajte umývačku riadu k otvoreným teplovodným zariadeniam ani prietokovým ohrievačom vody.

Montáž

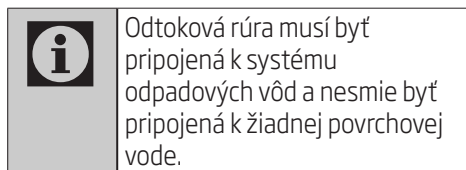
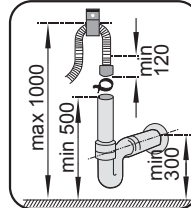
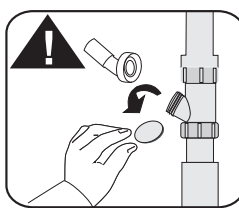
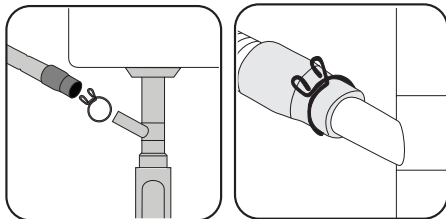
- Nepoužívajte v kombinácii s novým výrobkom starú alebo opotrebovanú hadicu na prívod vody. Použite novú hadicu na prívod vody dodanú s výrobkom.
- Pripojte hadicu na prívod vody priamo k vodovodu. Tlak z vodovodu by mal byť minimálne 0,3 a maximálne 10 barov. Ak tlak vody prekročí 10 barov, je potrebné medzi dielmi nainštalovať pretlakový ventil.
- Po vykonaní pripojenia úplne otvorte kohútiky, aby ste overili, či nedochádza k úniku vody.



Pripojenie k odtoku

Hadicu na vypúšťanie vody je možné pripojiť priamo k otvoru na výtok vody alebo odtoku drezu. Dĺžka tohto pripojenia musí byť minimálne 50 cm a maximálne 100 cm od podlahy. Hadica na vypúšťanie vody dlhšia ako 4 metre spôsobuje znečistenie pri umývaní.

Pripojte hadicu na vypúšťanie vody k odtokovej rúre bez toho, aby ste ju ohýbali. Pripevnite hadicu na vypúšťanie vody k odtokovej rúre, aby sa počas používania výrobku zabránilo akémukoľvek posunu hadice na vypúšťanie vody.



Nastavenie nožičiek

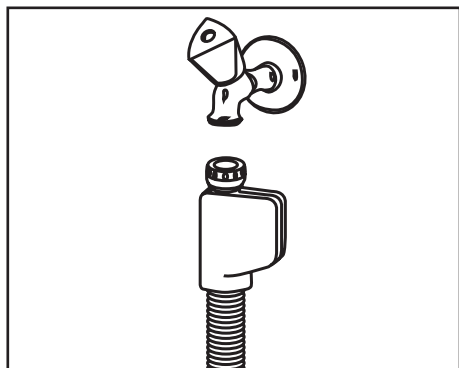
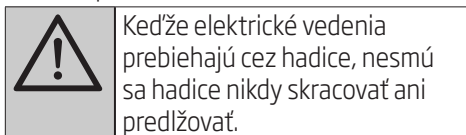
Ak nie je možné dvierka výrobku správne zatvoriť, alebo ak sa výrobok pri postrčení kýve, je potrebné nastaviť nožičky výrobku. Nastavte nožičky výrobku, ako je znázornené v montážnom návode dodanom s výrobkom.

Aquasafe+

(v závislosti od modelu)

Systém Aquasafe+ chráni pred zaplavením v dôsledku netesnej prírodnej hadice.

Dbajte na to, aby sa ventilová skrinka nedostala do kontaktu s vodou, pretože inak môže dôjsť k poškodeniu elektrického systému. Ak je systém Aquasafe+ poškodený, odpojte umývačku a obráťte sa na zástupcu autorizovaného servisu.



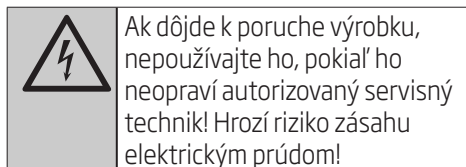
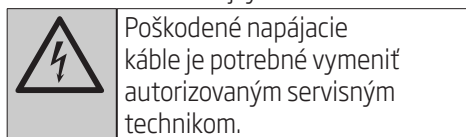
Elektrické pripojenie

Pripojte výrobok k uzemnenej zásuvke s ochranným kontaktom, ktorá je istená poistkou podľa hodnôt uvedených v tabuľke „Technické údaje“. Naša spoločnosť nepreberá žiadnu zodpovednosť za žiadne škody, ktoré vzniknú v dôsledku používania výrobku bez uzemnenia podľa miestnych predpisov.

- Pripojenie musí byť v súlade s vnútroštátnymi predpismi.
- Zástrčka elektrického kábla musí byť po montáži ľahko dostupná.



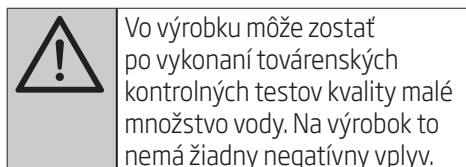
- Napätie a povolená ochrana pomocou poistiek alebo ističov sú uvedené v časti „Technické údaje“. Ak je aktuálna hodnota poistky alebo ističa v dome menšia než 16 A, nechajte kvalifikovaného elektrotechnika nainštalovať 16 A poistku.
- Uvedené napätie sa musí zhodovať s napätím elektrickej siete.
- Nepoužívajte na pripojenie predlžovacie káble ani rozdvojky.



Prvé použitie

Skôr než začnete výrobok používať, uistite sa, že sú všetky prípravy vykonané v súlade s pokynmi v časti „Dôležité bezpečnostné upozornenia“ a „Inštalácia“.

- Na prípravu výrobku na umývanie riadu vykonajte prvé umývanie pri nastavenom najkratšom programe s čistiacim prostriedkom, keď je umývačka prázdna. Počas prvého použitia naplňte zásobník na soľ 1 litrom vody a následne doplňte soľ.



Tipy na úsporu energie

Dodržiavanie nasledujúcich pokynov vám umožní používať výrobok mimoriadne ekologicky a energeticky úsporne. Pred vložení riadu do umývačky z neho odstráňte hrubé zvyšky jedál. Umývačku spustíte, až keď je úplne naplnená. Pri výbere programu sa riadte tabuľkou „Údaje o programe a hodnoty priemernej spotreby“. Neplňte viac čistiaceho prostriedku, ako je odporúčané dávkovanie na obale čistiaceho prostriedku.

Systém na zmäkčovanie vody



Umývačka riadu si vyžaduje mäkkú vodu. Ak je tvrdosť vody väčšia ako 6° dH, musí sa voda zmäkčiť a musí sa odstrániť vodný kameň. V opačnom prípade sa ióny spôsobujúce tvrdosť budujú hromadiť na povrchu riadu a môžu nepriaznivo ovplyvniť umývací, leštiaci a sušiaci výkon výrobku.

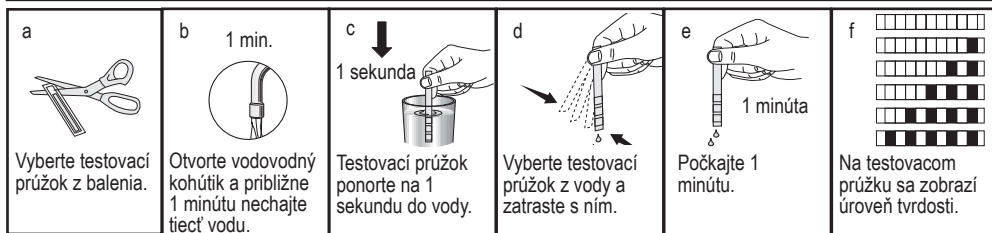
Výrobok je vybavený systémom na zmäkčovanie vody, ktorý znižuje tvrdosť privádzanej vody. Systém zmäkčuje privádzanú vodu do zariadenia do takej miery, ktorá je potrebná na umývanie riadu v požadovanej kvalite.

Nastavenie systému na zmäkčovanie vody

Umývací, oplachovací a sušiaci výkon vašej umývačky riadu sa zvýši, ak sa riadne nastaví systém na zmäkčovanie vody. Novú úroveň tvrdosti vody nastavte podľa pokynov v odseku Úroveň tvrdosti vody v tomto návode.

Na zistenie tvrdosti vody z vodovodu použijete testovací prúžok, ktorý sa dodáva s produktom, a to v súlade s nižšie uvedenými krokmi.

Príprava



Po určeni úrovne tvrdosti vody z vodovodu:

1. Zapnite spotrebič a súčasne stlačte tlačidlá Time Delay a P+/P. Potom, čo sa zobrazí odpočet (3,2,1), držte tlačidlá chvíľu stlačené.
2. Stlačte tlačidlo P+/P a aktivujte pozíciu (r..).
3. Pomocou tlačidla Time Delay nastavte tvrdosť vody podľa tvrdosti vody v domácnosti. Správne nastavenie nájdete v časti "Tabuľka nastavenia úrovne tvrdosti vody".
4. Nastavenie uložíte stlačením tlačidla Zap./Vyp.

Tabuľka nastavenia úrovne tvrdosti vody

Úroveň tvrdosti	Anglická tvrdosť vody °dE	Nemecká tvrdosť vody °dH	Francúzska tvrdosť vody °dF	Indikátor úrovne tvrdosti vody
0. úroveň 	0-5	0-4	0-8	Na prepnutie úrovne tvrdosti vody do polohy 1 (r1) stlačte tlačidlo Time Delay.
1. úroveň 	6-9	5-7	9-13	
2. úroveň 	10-15	8-12	14-22	Na prepnutie úrovne tvrdosti vody do polohy 2 (r2) stlačte tlačidlo Time Delay.
3. úroveň 	16-19	13-15	23-27	Na prepnutie úrovne tvrdosti vody do polohy 3 (r3) stlačte tlačidlo Time Delay.
4. úroveň 	20-24	16-19	28-34	Na prepnutie úrovne tvrdosti vody do polohy 4 (r4) stlačte tlačidlo Time Delay.
5. úroveň 	25-62	20-50	35-90	Na prepnutie úrovne tvrdosti vody do polohy 5 (r5) stlačte tlačidlo Time Delay.

Vykonajte rovnaké nastavenie úrovne tvrdosti, ako ste nastavili na ovládacom paneli, a to tiež prostredníctvom spínača nastavenia regenerácie. Napríklad, ak ste na ovládacom paneli nastavili „3. úroveň“, nastavte obnovenie nastavení spínača tiež na 3. úroveň.

Spínač nastavenia regenerácie	0. úroveň	1. úroveň	2. úroveň	3. úroveň	4. úroveň	5. úroveň
	1	1	2	3	4	5

Príprava

Ak je tvrdosť vody z vodovodu nad 90 °dF alebo ak používate vodu zo studne, potom sa odporúča použiť filtrovacie zariadenia na vodu a špeciálne filtre.

Ak je tvrdosť vody z vodovodu nižšia ako 13 °dF, nie je potrebné používať v umývačke riadu akúkoľvek soľ. V takom prípade sa na paneli spotrebiča rozsvieti „indikátor upozornenia na chýbajúcu soľ“ (ak je taký).

Ak je tvrdosť vody nastavená na úroveň 1, „indikátor upozornenia na chýbajúcu soľ“ sa nepretržite rozsvieti, aj keď nie je nutné soľ použiť. Pokiaľ v takom prípade použijete soľ, soľ sa nespotrebuje a kontrolka soli sa nerozsvieti.



Ak sa sťahujete, je potrebné znovu nastaviť úroveň tvrdosti vody vášho spotrebiča tak, že zväzíte vyššie uvedené informácie v závislosti od úrovne tvrdosti vody z vodovodu v mieste vášho nového bydliska. Spotrebič zobrazí najaktuálnejšie nastavenie úrovne tvrdosti vody.

Pridanie soli

Systém na zmäkčovanie vody sa musí z času na čas regenerovať, aby sa zachoval čistiaci výkon zariadenia. Na tento účel sa používa soľ do umývačiek riadu.



Používajte len špeciálne zmäkčujúce soli, ktoré sú vyrobené priamo pre používanie v umývačkách riadu.

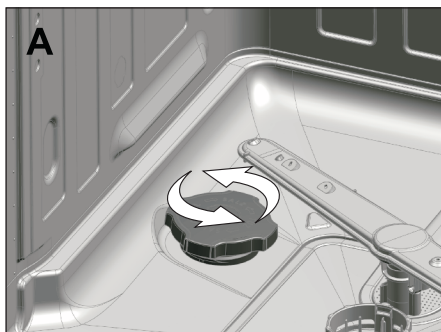


Odporúčame používať granulované alebo práškové zmäkčujúce soli. Nepoužívajte soli obsahujúce nerozpustné látky, ako napríklad stolová soľ alebo kuchynská soľ. Výkon systému na zmäkčovanie vody sa môže časom znížiť.



Zásobník na soľ sa po zapnutí výrobku naplní vodou. Preto pridávajte zmäkčujúcu soľ pred zapnutím umývačky.

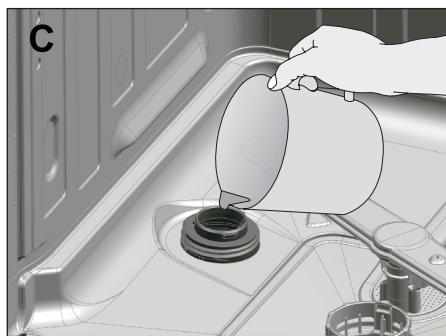
1. Na doplnenie soli najskôr vyberte dolný kôš.
2. Otvorte veko zásobníka na soľ otočením doľava (A, B).



Zásobník na soľ sa po zapnutí výrobku naplní vodou. Preto pridávajte zmäkčujúcu soľ pred zapnutím umývačky.



Pred prvým použitím naplňte systém na zmäkčovanie vody 1 litrom vody (C).



3. Pomocou lievika naplňte soľ do zásobníka na soľ (D). Na urýchlenie rozpustenia soli vo vode ju premiešajte lyžicou.



Do zásobníka na soľ môžete dať približne 2 kg soli pre umývačky riadu.

4. Po naplnení zásobníka namontujte veko a pevne ho dotiahnite.
5. Ak sa nespustí umývací program okamžite po pridaní soli, nechajte umývačku bežať naprázdno v najkratšom programe na rozpustenie soli a odstránenie zvyškov soli v umývačke.



Keďže soli rôznych značiek dostupných na trhu majú odlišnú veľkosť zŕn a pretože tvrdosť vody sa môže líšiť, môže rozpustenie soli vo vode trvať niekoľko hodín. Preto zostane indikátor soli svietiť po pridaní soli do umývačky. Ak voľné zrnká soli neopláchnete, môžu v umývačke spôsobiť hrdzavé škvrny. Soľ doplňajte len tesne pred spustením programu.

Čistiaci prostriedok

Použiť môžete čistiaci prostriedok v podobe prášku, kvapalný/tekutý alebo tablety.



Používajte len čistiace prostriedky, ktoré sú určené priamo na použitie v umývačkách riadu. Nikdy nepoužívajte tekutiny na preplachovanie. Odporúčame nepoužívať čistiace prostriedky obsahujúce chlór a fosfát, pretože tieto sú škodlivé pre životné prostredie.

Pridanie čistiaceho prostriedku



Správne množstvo čistiaceho prostriedku pre vybraný program nájdete v časti „Tabuľka programov“.



Aby ste zaistili dobré výsledky umývania a sušenia, vždy dodržujte pokyny na balení čistiaceho prostriedku. Ak máte ďalšie otázky, odporúčame, aby ste kontaktovali výrobcu čistiaceho prostriedku.

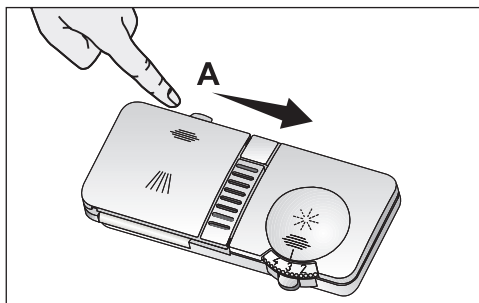
Príprava



Do zásobníka na čistiaci prostriedok nepridávajte rozpúšťadlá. Hrozí nebezpečenstvo výbuchu!

Do dávkovača čistiaceho prostriedku dajte čistiaci prostriedok rovno pred prevádzkou zariadenia tak, ako je zobrazené nižšie.

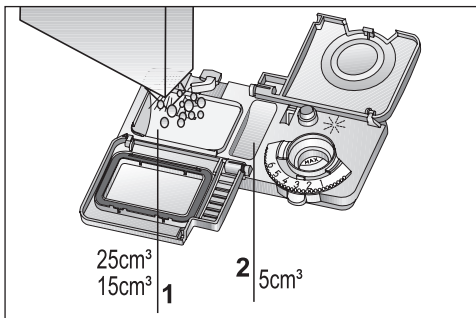
1. Zatlačením západky doprava otvorte veko zásobníka na čistiaci prostriedok (A).



2. Do zásobníka dajte odporúčané množstvo práškoveho, tekutého/ géloveho alebo tabletového čistiaceho prostriedku.



Vnútri zásobníka na čistiaci prostriedok sa nachádzajú značky, ktoré pomáhajú použiť správne množstvo čistiaceho prostriedku. Plný zásobník na čistiaci prostriedok bude obsahovať 40 cm³ čistiaceho prostriedku. Doplníte čistiaci prostriedok až po značku 15 cm³ alebo 25 cm³ v zásobníku na čistiaci prostriedok podľa naplnenia umývačky alebo stupňa znečistenia riadu (1).

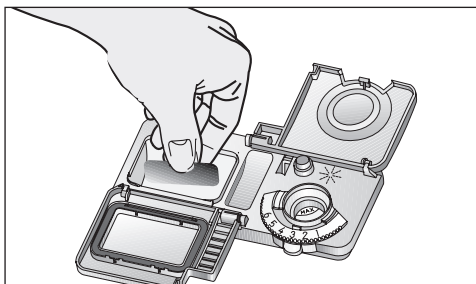


Ak riad čaká dlhú dobu na umytie a má na sebe zaschnuté zvyšky, naplňte aj 5 cm³ priehradku (2).

3. Veko zásobníka na čistiaci prostriedok zatvorte jemným zatlačením. Pri zatvorení veka budete počuť „cvaknutie“.



Pri programoch s predumývaním a vysokými teplotami, v ktorých môžete používať tabletové čistiace prostriedky, sa uistite, že je veko zásobníka na čistiaci prostriedok pevne zatvorené.



Práškový čistiaci prostriedok používajte pri krátkych programoch bez predumývania, pretože rozpustnosť tabletového čistiaceho prostriedku sa mení v závislosti od teploty a času.



Nadmerné používanie práškových čistiacich prostriedkov môže spôsobiť, že sa čistiaci prostriedok úplne nerozpustí a môže spôsobiť škrabance na sklenenom riade.

Kombinované tabletové čistiace prostriedky

Kombinované tabletové čistiace prostriedky okrem čistiaceho účinku ponúkajú účinok zmäkčovania vody a/alebo oplachovacieho prostriedku. Niektoré typy týchto čistiacich prostriedkov tiež obsahujú umývacie chemikálie na špeciálne účely, ako napríklad ochranné látky pre sklo a nehrdzavejúcu oceľ. Kombinované tabletové čistiace prostriedky sú dostupné ako 3v1, 5v1, všetko v 1 atď. Fungujú len do určitej úrovne tvrdosti vody. Pri presiahnutí tejto hranice sa musí pridať regeneračná soľ a pomôcka pre oplachovanie. Obráťte sa na pokyny na balení kombinovaného čistiaceho prostriedku, či je vhodný pre úroveň tvrdosti pitnej vody.



Ak sú počas používania kombinovaných tabletových čistiacich prostriedkov riady mokré alebo ak si všimnete škvŕny vodného kameňa, a to obzvlášť na sklenených predmetoch po skončení programu umývania, kontaktujte výrobcu čistiaceho prostriedku.



Najlepšie výsledky umývania sa v umývačkách riadu dosiahnu použitím čistiaceho prostriedku, oplachovacieho prostriedku a zmäkčujúcej soli, ktoré sa používajú jednotlivo.

Keď prejdete na práškový, tekutý/gélový alebo tabletový čistiaci prostriedok z kombinovaného tabletového čistiaceho prostriedku:

1. Uistite sa, že zásobníky na soľ a oplachovací prostriedok sú plné.
2. Nastavte tvrdosť vody na najvyšší stupeň a spustíte cyklus naprázdno.
3. Po cykle umývania naprázdno si pozrite návod na použitie a nanovo nastavte úroveň tvrdosti vody tak, aby zodpovedala prívodu vody.
4. Vykonať príslušné nastavenie oplachovacieho prostriedku.



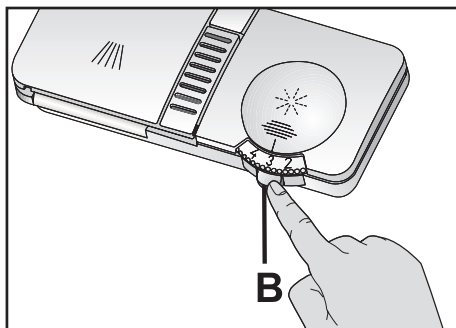
V závislosti od vášho modelu musíte opätovne aktivovať indikátor soli a/alebo indikátor oplachovacieho prostriedku, ak sa predtým deaktivovali.

Oplachovací prostriedok

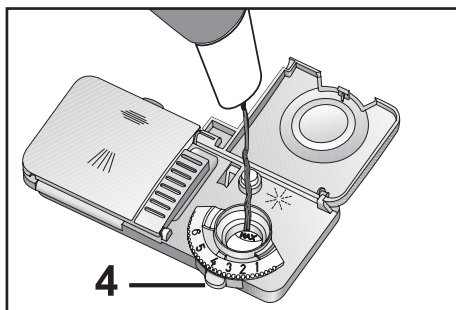


Oplachovací prostriedok používaný v umývačkách riadu je špeciálnou kombináciou, ktorá sa používa na zvýšenie účinnosti sušenia a zabraňuje vzniku vodných škvŕn a škvŕn vodného kameňa na umyтом riade. Z tohto dôvodu musíte dávať pozor, aby ste do zásobníka na oplachovací prostriedok nepridali oplachovací prostriedok, a aby ste používali oplachovacie prostriedky, ktoré sú špeciálne určené pre umývačky riadu.

1. Otvorte veko zásobníka na oplachovací prostriedok zatlačením západky (B).



2. Naplňte zásobník až po úroveň „MAX“.



3. Manuálne otočte nastavovač množstva pomôcky na oplachovanie na polohu v rozsahu 1 až 6 (4). Ak sa po umytí vyskytujú na riade škrvny, musíte zvýšiť úroveň. Ak po ručnom utretí zostávajú modré stopy, musíte znížiť úroveň. Predvolené nastavenie z výroby je v polohe 4.
4. Jemným zatlačením na veko zásobníka ho zatvorte.



Rozliaty oplachovací prostriedok zo zásobníka utrite do čista. Náhodne rozliaty oplachovací prostriedok spôsobí tvorbu peny a prípadne zníži umývací výkon.

Predmety, ktoré nie sú vhodné na umývanie v umývačke riadu

- Vo svojej umývačke riadu nikdy neumývajte riad znečistený cigaretovým popolom, zvyškami sviečok, leštidlom, farbivom, chemikáliami atď.
- V umývačke riadu neumývajte predmety zo železných zliatin. Tieto predmety môžu korodovať alebo môžu zanechať stopy na iných predmetoch.
- V umývačke riadu neumývajte príbor s drevenými alebo kostenými rúčkami, lepené kusy alebo kusy, ktoré nie sú odolné voči teplu, ako ani medené a pocínované nádoby.



Dekoratívna potlač porcelánového riadu, ako aj hliníkových a strieborných predmetov, môže vyblednúť alebo zmatnieť, ako sa to deje pri ručnom umývaní týchto riadov. Niektoré jemné typy skla a krištáľové sklo môžu časom stratiť lesk. Dôrazne odporúčame, aby ste skontrolovali, či je riad, ktorý sa chystáte kúpiť, vhodný na umývanie v umývačke riadu.

Ukladanie riadu do umývačky riadu

Vašu umývačku riadu môžete používať optimálnym spôsobom s ohľadom na spotrebu energie a umývací a sušiaci výkon iba vtedy, keď do nej uložíte riady správnym spôsobom.

- Pred vložením riadu do umývačky z neho odstráňte hrubé zvyšky jedál (kosti, zrnká atď.).
- Ak je to možné, uložte tenké a úzke kusy riadu do stredných častí košov.

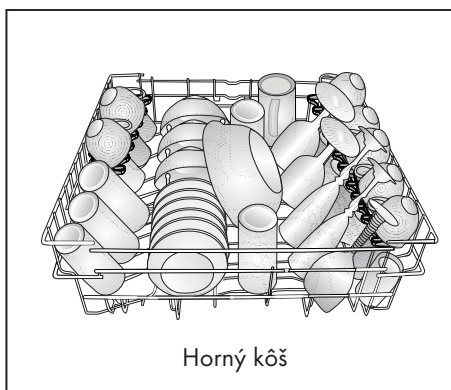
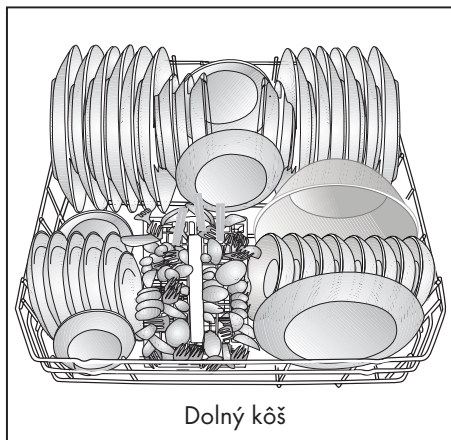
- V umývačke sú dva samostatné koše, do ktorých môžete vložiť riad. Veľmi znečistené a veľké kusy vložte do dolného koša a menšie, jemné a ľahké kusy vložte do horného koša.
- Dutý riad, ako napríklad misy, poháre a panvice vložte do umývačky riadu obrátene - dnom nahor. Tým zabránite hromadeniu vody v hlbokých dutinách.



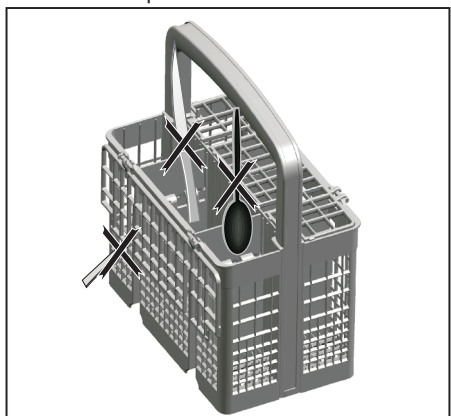
Na zabránenie možným zraneniam vždy ukladajte ostré a špicaté riady, ako napríklad vidličky, kuchynské nože atď. obrátene tak, aby ich ostré konce smerovali nadol, alebo ich uložte do vodorovnej polohy do koša na riad.

Najskôr vyberte riad z dolného koša a potom riad z horného koša.

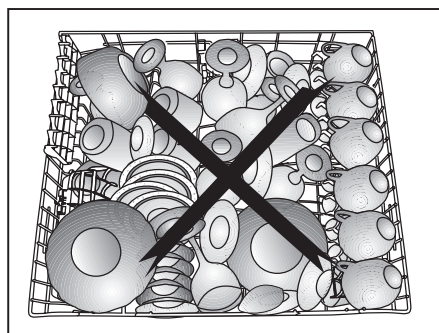
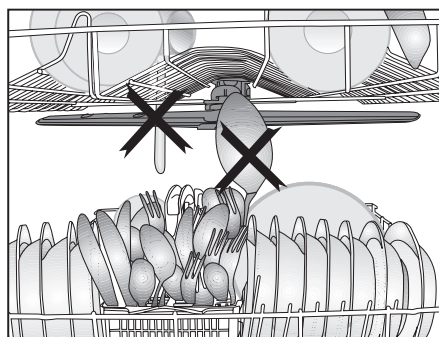
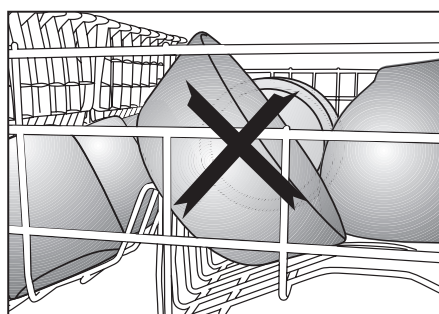
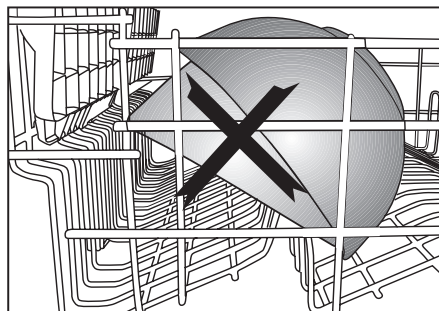
Príklady alternatívnych umiestnení koša



Nesprávne umiestnenia



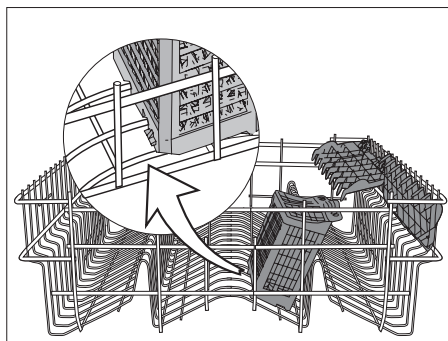
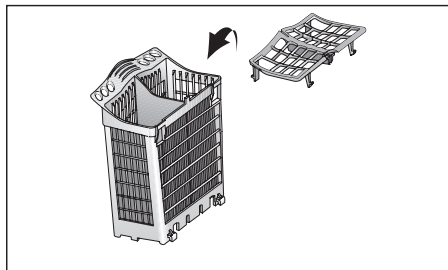
Nesprávne umiestnenia



Nástavec koša na strieborný riad

(závisí od modelu)

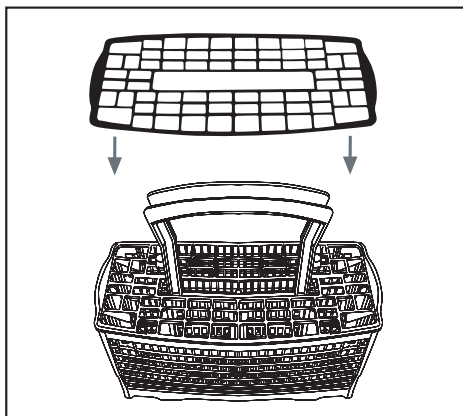
Na horný kôš s prídavným nástavcom zobrazeným na obrázku môžete uložiť vidličky, lyžice atď.



Kôš na strieborný riad

(závisí od modelu)

Kôš na strieborný riad je určený na umývanie riadov, ako sú napríklad vidličky, lyžice atď. čistejším spôsobom.

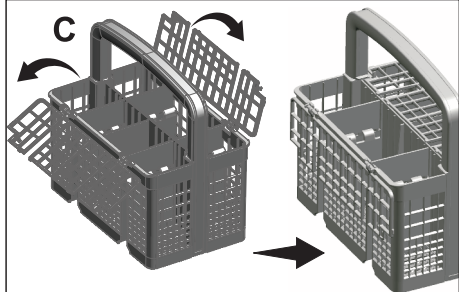
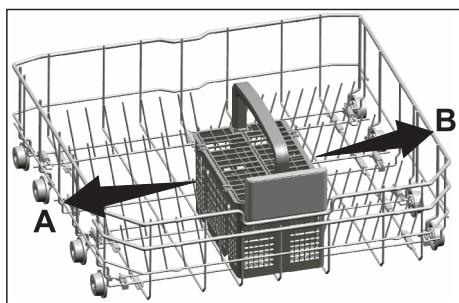


Kôš na príbor

(závisí od modelu)

Kôš na príbor je určený na umývanie riadu, akým sú nože, vidličky, lyžice atď. efektívnejším spôsobom.

Keďže sa dá kôš na príbor presúvať (A, B), môžete vytvoriť väčší priestor tak, že umiestnite riad do dolného koša a uvoľníte priestor pre riad rôznej veľkosti.

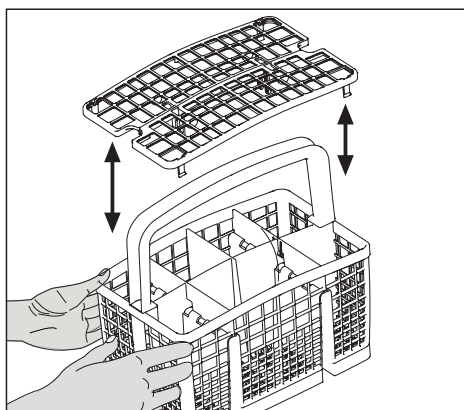
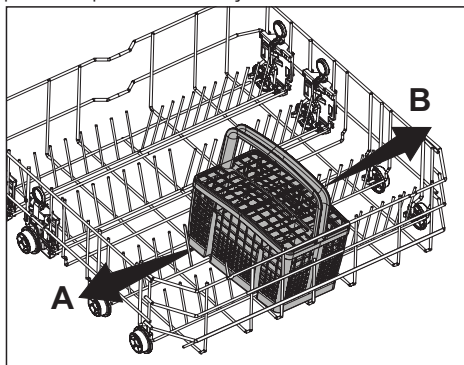


Kôš na príbor

(závisí od modelu)

Kôš na príbor je určený na umývanie riadu, akým sú nože, vidličky, lyžice atď. efektívnejším spôsobom.

Keďže sa dá kôš na príbor presúvať (A, B), môžete vytvoriť väčší priestor tak, že umiestnite riad do dolného koša a uvoľníte priestor pre riad rôznej veľkosti.



Sklopné drôty dolného koša

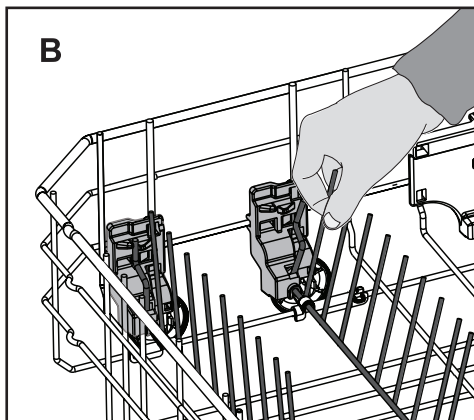
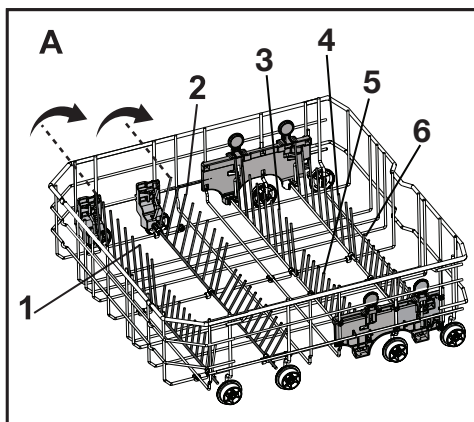
(závisí od modelu)

Šesť sklopných drôtov (A) nachádzajúcich sa v dolnom koši umývačky sú určené na jednoduchšie umiestnenie veľkých kusov riadu, ako sú napríklad panvice, misky atď'. Väčší priestor môžete vytvoriť tak, že sklopíte každý drôt jednotlivito alebo všetky naraz.

Na vrátenie sklopných drôtov späť do vodorovnej polohy uchopte drôty v strede a zatlačte ich v smere šípky (B). Na vrátenie drôtov späť do zvislej polohy ich jednoducho zdvihnite. Sklopné drôty sa znovu zaistia v západke.



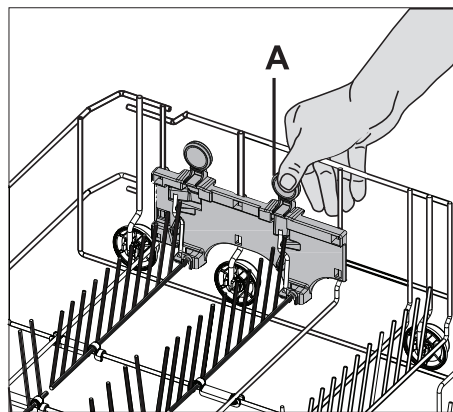
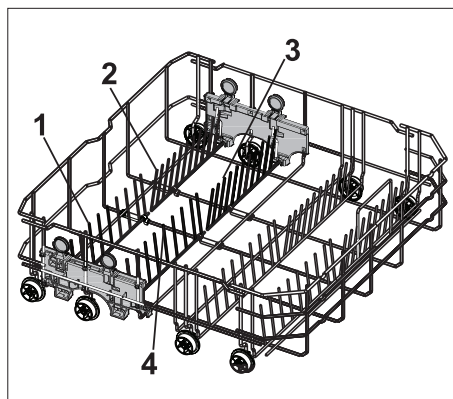
Pri prestavovaní drôtov do vodorovnej polohy držaním za ich špičky sa môžu ohnúť. Preto je vhodné nastaviť drôty v strede do vodorovnej alebo zvislej polohy tak, že ich uchopíte za pätu a zatlačíte ich v smere šípky.



Sklopné drôty dolného koša (4 kusy)

(závisí od modelu)

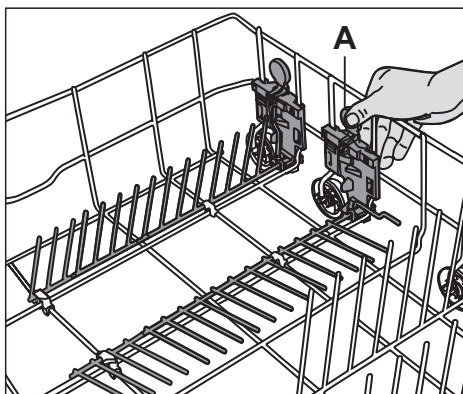
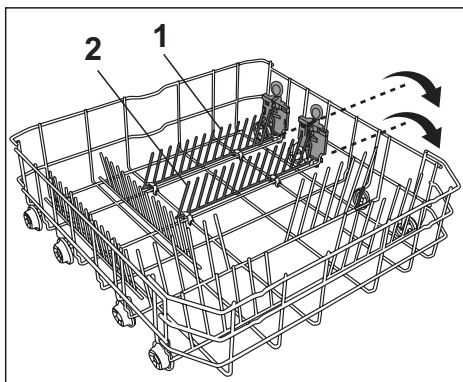
Štyri sklopné drôty nachádzajúce sa v dolnom koši umývačky sú určené na jednoduchšie umiestnenie veľkých kusov riadu, ako sú napríklad panvice, misky atď. (1, 2, 3, 4). Väčší priestor môžete vytvoriť tak, že sklopíte každý drôt jednotlivivo alebo všetky naraz. Sklopné drôty sklopíte tak, že zatlačíte na západku (A).



Sklopné drôty dolného koša (2 kusy)

(závisí od modelu)

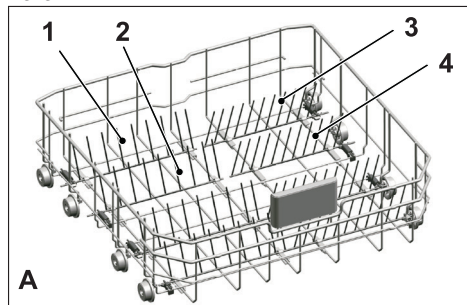
Dva sklopné drôty nachádzajúce sa v dolnom koši umývačky sú určené na jednoduchšie umiestnenie veľkých kusov riadu, ako sú napríklad panvice, misky atď. (1, 2).



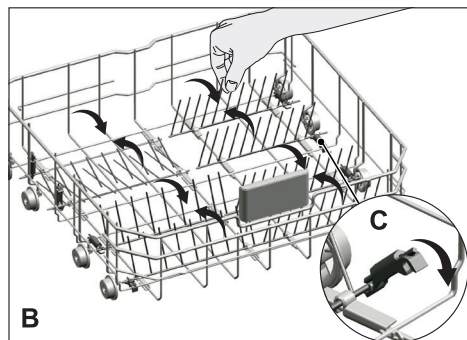
Sklopné zuby dolného koša

(závisí od modelu)

Šesť sklopných zubov (A) nachádzajúcich sa v dolnom koši umývačky je určených na jednoduchšie umiestnenie veľkých kusov riadu, ako sú napríklad panvice, misky atď. Väčší priestor môžete vytvoriť tak, že sklopné každý zub jednotlivito alebo všetky naraz.



Na vrátenie sklopných zubov späť do vodorovnej polohy uchopte zuby v strede a zatlačte ich v smere šípky (B). Na vrátenie sklopných zubov späť do zvislej polohy ich jednoducho zdvihnite. Sklopné zuby sa znovu zaistia v západke (C).

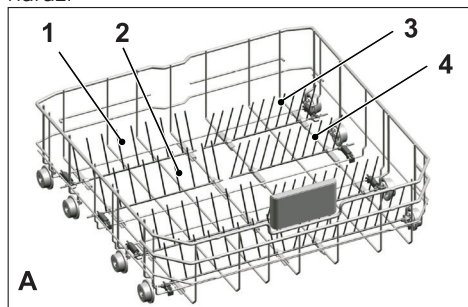


Pri Pri prestavovaní zubov do vodorovnej polohy držaním za ich špičky sa môžu ohnúť. Preto je vhodné nastaviť zuby v strede do vodorovnej alebo zvislej polohy tak, že ich uchopíte za päťu a zatlačíte ich v smere šípky.

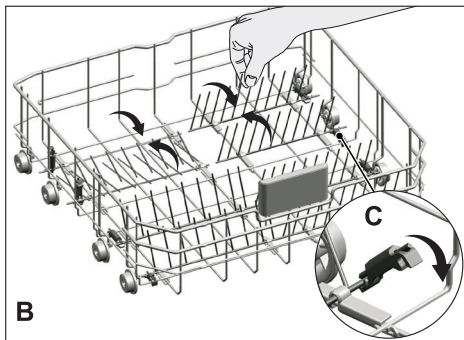
Sklopné zuby dolného koša

(závisí od modelu)

Šesť sklopných zubov (A) nachádzajúcich sa v dolnom koši umývačky je určených na jednoduchšie umiestnenie veľkých kusov riadu, ako sú napríklad panvice, misky atď. Väčší priestor môžete vytvoriť tak, že sklopíte každý zub jednotlivou alebo všetky naraz.



Na vrátenie sklopných zubov späť do vodorovnej polohy uchopte zuby v strede a zatlačte ich v smere šípky (B). Na vrátenie sklopných zubov späť do zvislej polohy ich jednoducho zdvihnite. Sklopné zuby sa znovu zaistia v západke (C).

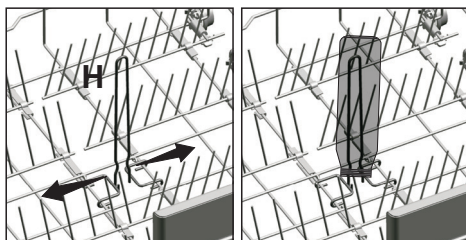


Pri prestavovaní zubov do vodorovnej polohy držaním za ich špičky sa môžu ohnúť. Preto je vhodné nastaviť zuby v strede do vodorovnej alebo zvislej polohy tak, že ich uchopíte za pätu a zatlačíte ich v smere šípky.

Drôt na fľašu v dolnom koši

(závisí od modelu)

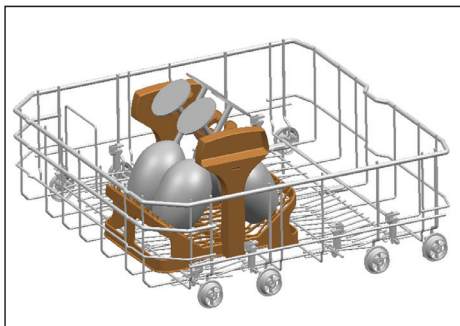
Drôt na fľašu je určený na jednoduchšie umývanie dlhých kusov so širokým ústím. Ak drôt na fľašu nepoužívate, môžete ho vybrať vytiahnutím na oboch stranách (H).



Príslušenstvo SoftTouch

(závisí od modelu)

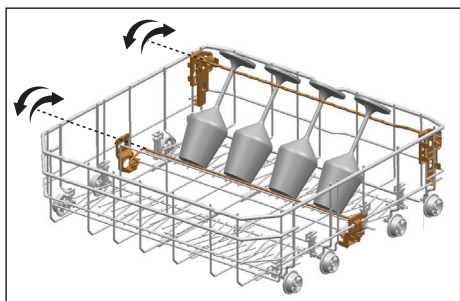
Príslušenstvo SoftTouch v dolnom koši vašej umývačky umožňuje bezpečné umývanie krehkých pohárov.



Držiak na poháre v dolnom koši

(závisí od modelu)

Držiak na poháre sa nachádza v dolnom koši vašej umývačky a umožňuje bezpečné umývanie veľkých a vysokých pohárov.

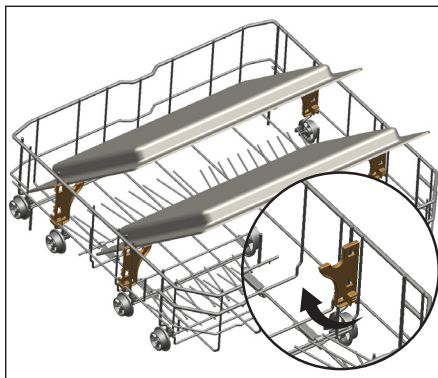


Podpery na umývanie podnosov

(závisí od modelu)

Podpery použite na umývanie podnosov v dolnom koši.

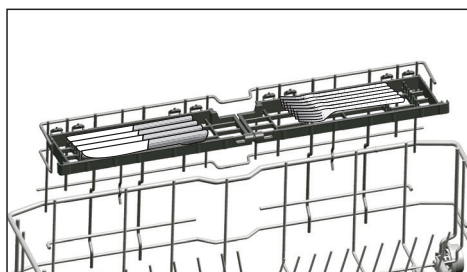
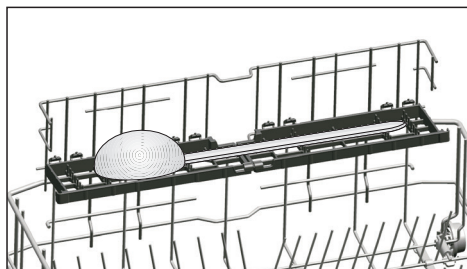
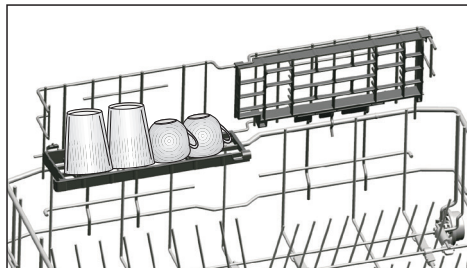
Informácie o výbere vhodného programu a funkcie nájdete v časti Doplnkové funkcie.



Univerzálny/výškovo nastaviteľný servisný stojan

(závisí od modelu)

Toto príslušenstvo sa nachádza v dolnom koši umývačky a umožňuje jednoduché umývanie predmetov, ako sú vysoké poháre, dlhé naberačky a kuchynské nože.



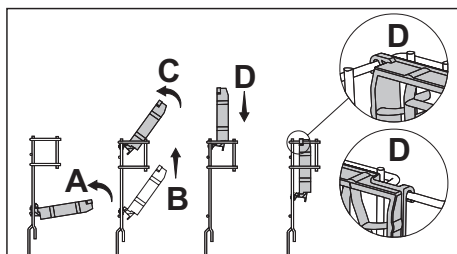
Stojany môžete používať podľa potreby tak, že ich umiestnite do hornej alebo dolnej polohy, alebo ich zatvoríte, čím sa vytvorí širší priestor v dolnom koši.



Uistite sa, že sa lopatka nedotýka riadu, ktorý ste vložili do stojanov.

Na zatvorenie stojanov:

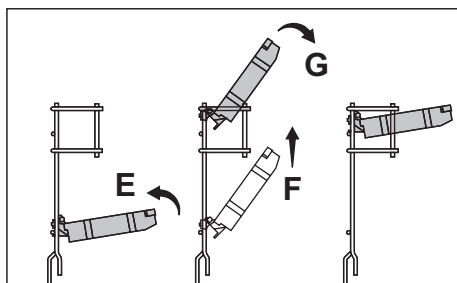
1. Sklopte stojan (A).
2. Vysuňte stojan (B).
3. Umiestnite stojan do zvislej polohy (C).
4. Zasuňte stojan nadol a zaistite ho uškami (D).



Na otvorenie stojanov zopakujte tento postup v opačnom poradí.

Na nastavenie výšky stojanov:

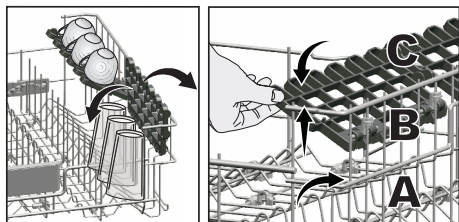
1. Sklopte stojan (E).
2. Vysuňte stojan (F).
3. Otvorte stojan v požadovanej úrovni (G).



Výškovo nastaviteľný stojan v hornom koši

(závisí od modelu)

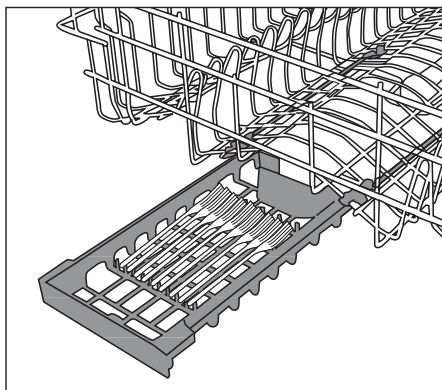
Použite dolnú a hornú časť výškovo nastaviteľných stojanov v hornom koši umývačky tak, že ich posuniete nahor alebo nadol, v závislosti od výšky pohárov, šálok atď. (A, B, C).



Zásuvka horného koša

(závisí od modelu)

Do zásuvky koša zabudovanej v hornom koši vašej umývačky môžete jednoducho vložiť ďalšie dezertné lyžičky, malé vidličky a nože.

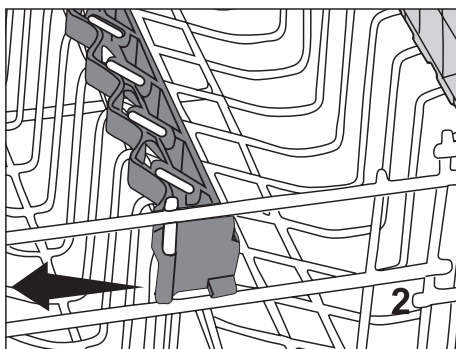
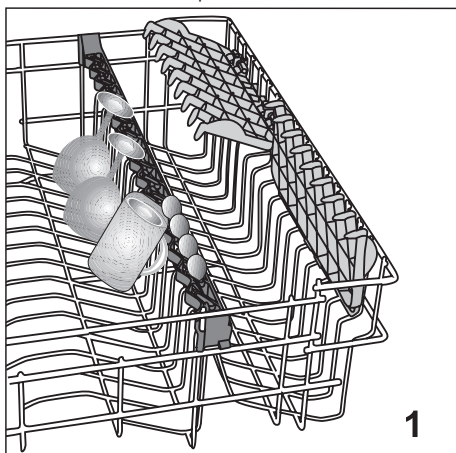


Držiak na sklené riady horného koša

(závisí od modelu)

Keď ukladáte poháre s dlhým dříekom alebo poháre na víno, neklad'te ich oproti iným kusom, ale k okraju koša alebo stojana (1). Neklad'te dlhé poháre oproti sebe. Počas umývania sa môžu pohnúť a poškodiť.

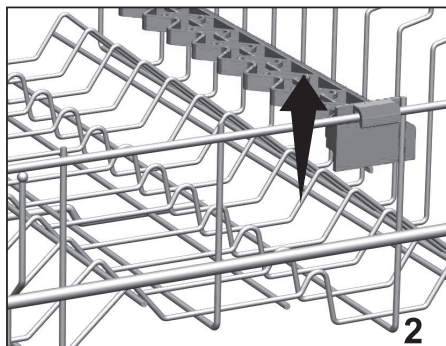
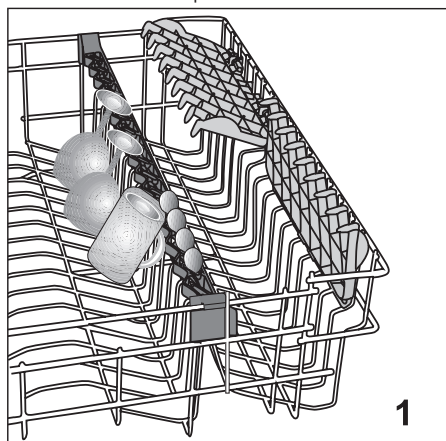
Ak chcete do horného koša umiestniť kusy s veľkým objemom, uvoľnite uško držiaka na sklenený riad z drôtu horného koša, ku ktorému je pripojený háčikom. Takto môžete získať viac priestoru.



Držiak na sklené riady horného koša

(závisí od modelu)

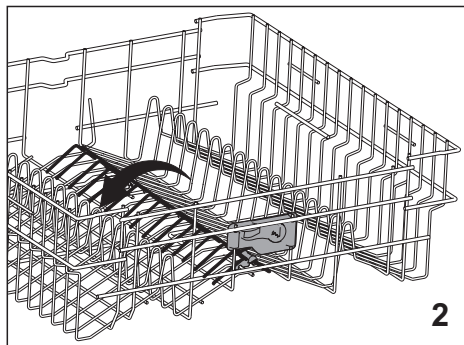
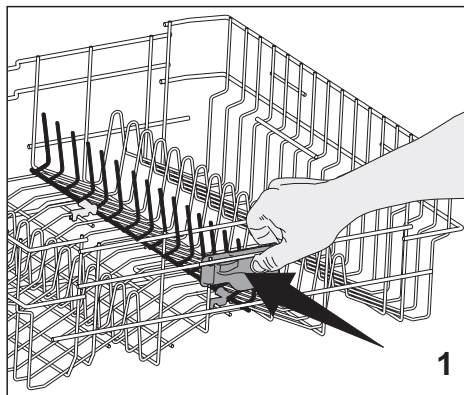
Keď ukladáte poháre s dlhým drikom alebo poháre na víno, nekladte ich oproti iným kusom, ale k okraju koša alebo stojana (1). Nekladte dlhé poháre oproti sebe. Počas umývania sa môžu pohnúť a poškodiť. Ak chcete do horného koša umiestniť kusy s veľkým objemom, uvoľnite uško držiaka na sklenený riad z drôtu horného koša, ku ktorému je pripravený háčikom. Takto môžete získať viac priestoru.



Sklopné drôty horného koša

(závisí od modelu)

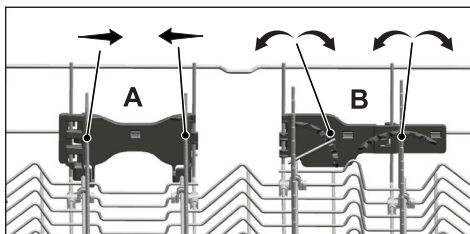
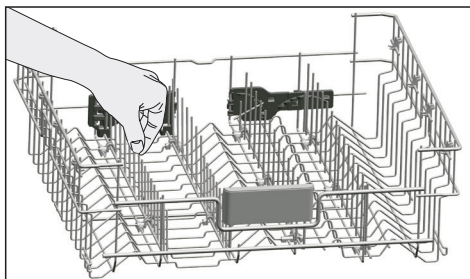
Na umiestnenie sklopných drôtov horného koša do vodorovnej polohy zatlačte na západku (1). Väčší riad umiestnite do vytvoreného priestoru (2). Na vrátenie sklopných zubov späť do zvislej polohy ich jednoducho zdvihnite.



Sklopné zuby horného koša

(závisí od modelu)

Na hornom koši umývačky sa nachádzajú sklopné zuby, ktoré je možné sklopiť, keď budete potrebovať väčší priestor na veľké riady. Na vašom hornom koši sa nachádzajú dva typy sklopných zubov, a to úplne sklopný systém (A) a postupne sklopný systém (B). Na umiestnenie sklopných zubov do vodorovnej polohy zatlačte zuby v smere šípky tak, že ich uchopíte za stred. Väčší riad umiestnite do vytvoreného priestoru. Na vrátenie sklopných zubov späť do zvislej polohy ich jednoducho zdvihnite. Sklopné zuby sa následne zaistia v západke.

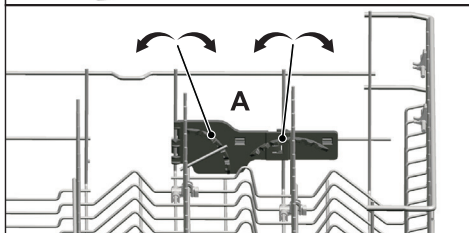
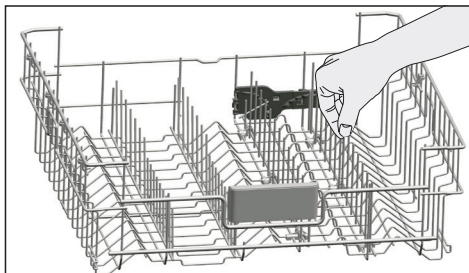


Ak budete pri sklápaní zuby držať za konce, môžu sa ohnúť. Z tohto dôvodu je vhodné pri umiestňovaní do vodorovnej polohy alebo zvislej polohy zuby uchopiť v strede a zatlačiť ich v smere šípky.

Sklopné zuby horného koša

(závisí od modelu)

Na hornom koši umývačky sa nachádzajú zuby so systémom na postupné sklopenie (A), ktoré je možné sklopiť, keď budete potrebovať väčší priestor na veľké riady. Na vrátenie sklopných zubov späť do vodorovnej polohy uchopte zuby v strede a zatlačte ich v smere šípky. Väčší riad umiestnite do vytvoreného priestoru. Na vrátenie sklopných zubov späť do zvislej polohy ich jednoducho zdvihnite. Sklopné zuby sa znovu zaistia v západke.



Pri prestavovaní zubov do vodorovnej polohy držaním za ich špičky sa môžu ohnúť. Preto je vhodné nastaviť zuby v strede do vodorovnej alebo zvislej polohy tak, že ich uchopíte za päťu a zatlačíte ich v smere šípky.

Nastavenie výšky horného koša

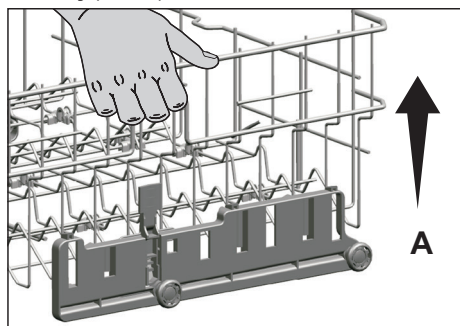
(závisí od modelu)

Nastavovací mechanizmus na naplnenom hornom koši umývačky je určený na vytvorenie väčšieho priestoru v hornej alebo dolnej časti umývačky podľa vašich požiadaviek nastavením výšky naplneného koša v smeroch hore alebo dole.

Zdvihnutie koša:

Uchopte jeden z drôtov horného koša (pravý alebo ľavý) a zdvihnite ho nahor (A).

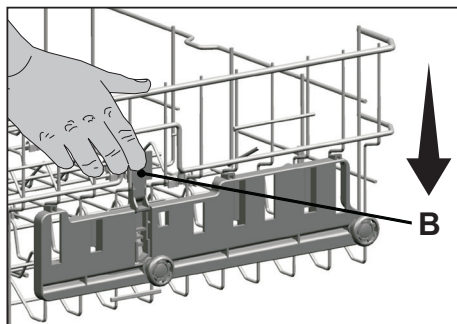
Na zdvihnutie druhej strany zopakujte rovnaký postup.



Uistite sa, že obidve strany mechanizmu na nastavenie výšky naplneného koša sú v rovnakej výške (dole alebo hore).

Zníženie koša:

Stlačte západku na nastavovacom mechanizme naplneného koša (vpravo alebo vľavo), čím kôš znížite (B).



Na zníženie druhej strany zopakujte rovnaký postup.

Uistite sa, že obidve strany mechanizmu na nastavenie výšky naplneného koša sú v rovnakej výške (dole alebo hore).

Nastavenie výšky naplneného koša

(závisí od modelu)

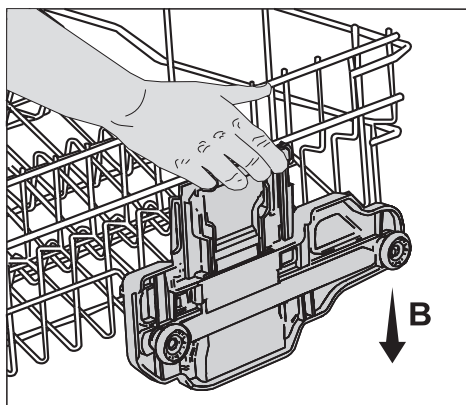
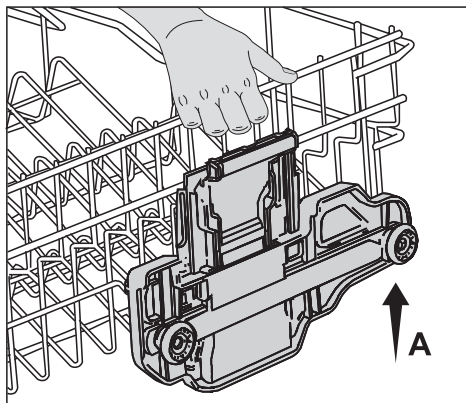
Nastavovací mechanizmus na hornom koši umývačky je určený na vytvorenie širšieho priestoru v hornej alebo dolnej časti umývačky podľa vašich požiadaviek nastavením výšky naplneného koša v smeroch hore alebo dole bez toho, aby ste ho museli vyberať z umývačky.

Zdvihnutie koša:

1. Uchopte jeden z drôtov horného koša (pravý alebo ľavý) a zdvihnite ho nahor (A).
2. Na zdvihnutie druhej strany zopakujte rovnaký postup.
3. Uistite sa, že obidve strany mechanizmu na nastavenie výšky sú v rovnakej výške (dole alebo hore).

Zníženie koša:

1. Stlačte západku na nastavovacom mechanizme (vpravo alebo vľavo), čím znížite kôš (B).
2. Na zníženie druhej strany zopakujte rovnaký postup.
3. Uistite sa, že obidve strany mechanizmu na nastavenie výšky sú v rovnakej výške (dole alebo hore).



Nastavenie výšky s prázdny m košom

(závisí od modelu)

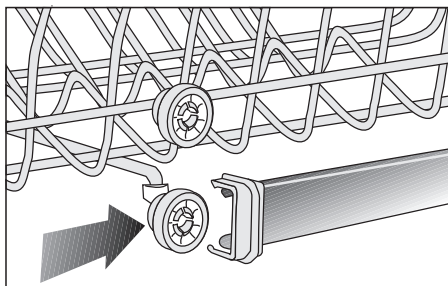
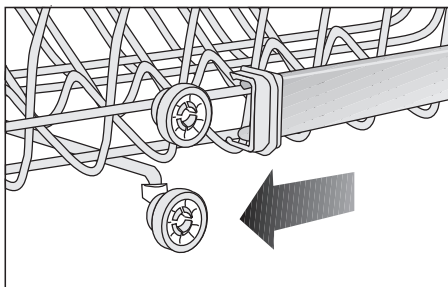
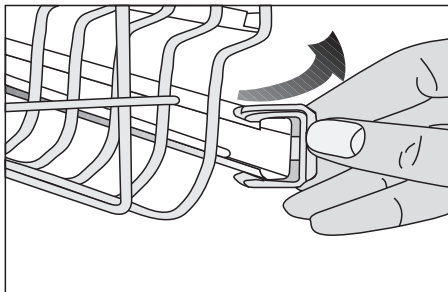
Pri tomto modeli je možné nastavenie výšky horného koša zmeniť použitím koliesok , ktoré sú namontované v dvoch rozličných výškach.

Uvoľnite západky na pravej aj ľavej drážke na hornom koši tak, že ich zatlačíte smerom von

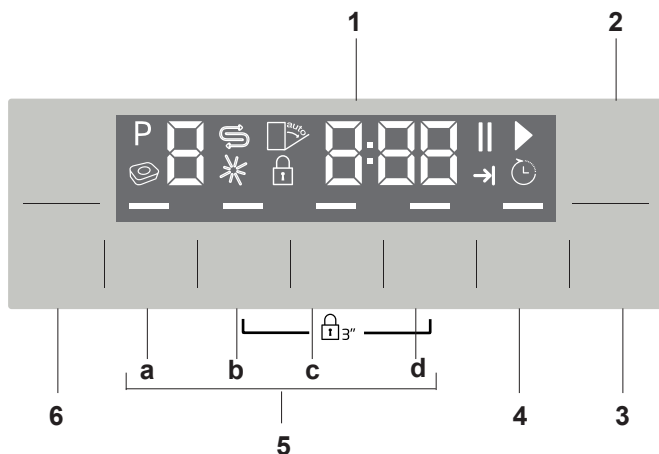
Vyberte von celý kôš .

Umiestnite kôš späť do drážok v požadovanej výške

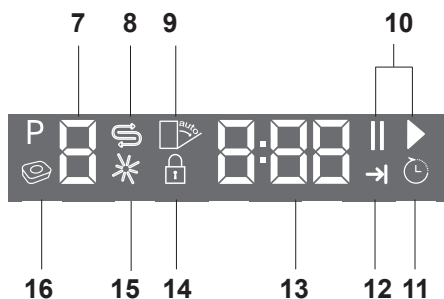
Zatlačte západky späť do správnej polohy.



5 Prevádzka produktu



1. Displej
2. Tlačidlo Zap. / Vyp.
3. Tlačidlo Štart / Pauza / Zrušiť
4. Tlačidlo Time Delay (Časové oneskorenie)
5. Funkčné klávesy
 - a) Funkcia Polovičná náplň
 - b) Fast+ Funkcia
 - c) SteamGloss Funkcia
 - d) AquaActive Funkcia
6. Tlačidlá pre voľbu programu



7. Kontrolka programu
8. Kontrolka Sol' (☉)
9. (Nepoužíva sa)
10. Kontrolka Štart (▶) / Pauza (||)
11. Kontrolka Time Delay (Časové oneskorenie)
12. Kontrolka Koniec programu
13. Riadok s informáciami na displeji
14. Kontrolka Detský zámok
15. Kontrolka Opláchnutie (*)
16. (Nepoužíva sa)

Tlačidlá

Tlačidlo Zap. / Vyp.

Používa sa na zapnutie alebo vypnutie spotrebiča.

Pre zapnutie stlačte kláves Zap. / Vyp. Práčka sa zapne v ekonomickom režime a na kontrolke programe sa zobrazí číslo ekonomického programu. V pozícii Vyp. kontrolky na displeji zhasnú.

Tlačidlo Štart / Pauza / Zrušiť

Používa sa na spustenie, pozastavenie alebo zrušenie vybraného programu alebo funkcie.

Tlačidlo voľby programu

Používajú sa k výberu zvoleného programu z tabuľky "Dáta a priemerné hodnoty spotreby".

Tlačidlo Odložený štart

Slúži na vykonanie nastavenia časového oneskorenia.

Príprava stroja

1. Otvorte dvere umývačky riadu.
2. Riad vložte v súlade s pokynmi v návode na použitie.
3. Uistite sa, či sa horné a spodné lopatky otáča úplne voľne.
4. Do zásobníka na čistiaci prostriedok vložte dostatočné množstvo čistiaceho prípravku.
5. Skontrolujte, či kontrolky Sol' a Opláchnutie svieti a ak je treba, pridajte sol' a / alebo leštiaci prípravok.
6. Zatvorte dvere umývačky riadu.

Výber programu

1. Spotrebič zapnete stlačením tlačidla Zap. / Vyp.
2. Program vhodný pre vaše riady vid' tabuľka "Údaje o programe a hodnoty priemernej spotreby".
3. Stlačte tlačidlá pre voľbu programu kým sa na paneli nezobrazí číslo vami vybraného programu. Pre ďalší program použite P +, pre predchádzajúci program P-.

Tabuľka Programov

Číslo programu	0	1	2	3	4	5	6
Názov programu	InnerClean	Eco *	Auto	Intenzívny	Rýchle umývanie	Mini	Predumýlie
Teplota umývania	-	50 °C	40-65 °C	70 °C	70 °C	35 °C	-
Stupeň znečistenia	Tento program sa odporúča spustiť raz za 1-2 mesiace, vykoná čistenie a nevyhnutnú hygienu spotrebiča. Program musí byť spustený iba ak je umývačka prázdna. Aby sa dosiahlo účinný výsledok, odporúča sa použiť špeciálne čistiace prostriedky.	Najekonomickejší program umývania pre stredne znečistené každodenné riady, ktoré sa nechali odstáť.	Určuje úroveň znečistenia riadov a automaticky nastaví teplotu a rozsah umývacej vody, ako aj čas umývania. Vhodné pre všetky typy riadov.	Vhodné pre silne znečistené riady, hrnce a panvice.	Každodenný program umývania, pri ktorom sa najúčinnejšie čistia stredne znečistené riady, ktoré sa nechali odstáť.	Vhodné pre mierne znečistené každodenné riady, ktoré sa oskrabali alebo vopred umyli.	Vhodné pre odstránenie zvyškov na znečistených riadoch, ktoré sa nechali niekoľko dní v zariadení, čím sa predíde vytvoreniu zlého zápachu.
Predumýlie	-	Stredne	Stredne až veľmi	Veľmi	Stredne	Mierne	-
Umývanie	-	+	+	+	+	+	+
Sušenie	-	+	+	+	+	-	-
Trvanie (min)	75	202	110-200	156	58	30	15
Voda (l)	14,4	10	10,2-14,4	16,2	10,2	10,4	4
Energia (kWh)	0,70	0,90	0,90-1,45	1,43	1,30	0,80	-

Hodnoty spotreby uvedené v tabuľke boli zistené za štandardných podmienok. Pri zmenených podmienkach sa môžu vyskytovať odlišné hodnoty spotreby. * Referenčný program pre skúšobne. Testovanie v súlade s normou EN 50242 sa vykonáva s plným nádržkou na oplachovací prostriedok a s príslušným testovacím programom.

Doplňkové funkcie

Programy umývania riadu sú navrhnuté tak, aby sa dosiahlo čo najlepšieho účinku, pri zvážení druhu znečistenia, úrovne znečistenia a vlastností riadu, ktoré má byť umytý.

Doplňkové funkcie slúži k tomu, aby vám ušetrili čas, vodu a energiu a zabezpečili pohodlnejšie umývanie za vami špecifikovaných podmienok.



Doplňkové funkcie môžu spôsobiť zmeny v dĺžke trvania programu.



Doplňkové funkcie nie sú vhodné pre všetky programy. Kontrolka doplnkové funkcie, ktorá nie je kompatibilná s programom, nebude aktívny.

Pridanie doplnkové funkcie do programu:

1. Vyberte požadovaný program, a to stlačením tlačidla pre výber programu.
2. Vo vybranom programe, ak je vybraná doplnková funkcia, sa symbol zobrazí na obrazovke. Pokiaľ dôjde k opakovanému stlačeniu tlačidla funkcie, symbol zmizne a výber sa zruší.
3. Výber sa zruší pri opätovnom stlačení tlačidla funkcie.

Fast+ Funkcia

Skracuje dĺžku zvoleného cyklu a zníži spotrebu vody, vďaka aktivácii umývanie pod vysokým tlakom.

AquaActive Funkcia

Táto funkcia spúšťa spodné obehové koleso pri vyššom tlaku a vyššej rýchlosti a tak umožní lepšie umývanie riadu, napr. panvíc a pekáčov sa zaschnutými a vysušenými potravinami.

Funkcia Polovičná náplň

Používa sa na obsluhu spotrebiča bez úplnej náplne.

1. Riad dajte do umývačky tak, ako potrebujete.
2. Umývačku zapnite pomocou tlačidla Zap. / Vyp.
3. Vyberte požadovaný program a stlačte tlačidlo Polovičná náplň. Na displeji sa rozsvieti kontrolka Polovičná náplň.
4. Program spustíte zatvorením dverí umývačky.



Vďaka funkcii Polovičná náplň môžete ušetriť ako vodu, tak energiu a súčasne použiť spodné a horné košíky stroja.

SteamGloss Funkcia

Zaisťujú vynikajúce sušenie.

Osvetlenie podlahy

Varovanie, že umývačka je vo fázi umývania

(závisí od modelu)

Vaša umývačka odráža počas prania svetlo na podlahu. Toto svetlo sa po dokončení umývania vypne.



Osvetlenie podlahy sa aktivuje automaticky akonáhle sa program umývania spustí a zostane rozsvietený až do konca programu.



Osvetlenie podlahy nemôže byť zrušené užívateľom.

Funkcia Detekcia tablety

Detekcia tablety je funkcia, ktorá automaticky zistí použitie kombinovaných pracích tabliet.



Sila sušiaceho účinku týchto typov pracích prostriedkov sa zlepšuje adekvátnym nastavením teploty a doby trvania.

Vďaka tejto funkcii netreba v prípade použitia pracej tablety stlačiť žiadne tlačidlo.

Ak si želáte automatickú detekciu, funkcia môže byť aktivovaná.

Aktivovať / Deaktivovať:

1. Po zapnutí spotrebiča súčasne stlačte tlačidlá Časové oneskorenie a P+. Držte ich kým sa na displeji nezobrazí odpočet 3, 2, 1.
2. Pre aktiváciu pozície a: stlačte tlačidlo P +. Funkcia automatickej detekcie čistiaceho prostriedku sa vypne pri voľbe "a:0" a zapne pri voľbe "a:1". Stlačením tlačidla Časové oneskorenie nastavte požadovanú možnosť.
3. Pomocou tlačidla Zap. / Vyp. spotrebič vypnite a uložte zmeny.

Vnútorňé osvetlenie

(závisí od modelu)

Niektoré modely majú vnútorňé osvetlenie, ktoré po otvorení dverí osvetlí vnútorňú časť spotrebiča.

Zmena nastavenia vnútorňého osvetlenia

1. Po zapnutí spotrebiča súčasne stlačte tlačidlá Časové oneskorenie a P +. Pokračujte kým sa na displeji nezobrazí odpočet 3, 2, 1.
2. Pre aktiváciu pozície L: stlačte tlačidlo P +. Vnútorňé osvetlenie sa vypne pri

možnosti "L: 0" a zapne sa pri možnosti "L: 1". Pomocou tlačidla Časové oneskorenie nastavte požadovanú možnosť.

3. Pomocou tlačidla Zap. / Vyp. spotrebič vypnite a uložte zmeny.

Programovanie času umývania

Časové oneskorenie

Ak sa vo vašej lokalite používa ekonomický tarifa elektriny, môžete na umývanie riadu použiť funkciu Časové oneskorenia a ušetriť tak na účtoch za elektrinu.

Spustenie zvoleného programu môžete posunúť o 24 hodín. Oneskorenie nemožno nastaviť po spustení programu.

1. Po výbere programu a doplnkových funkcií stlačte tlačidlo Časové oneskorenie.
2. Ako náhle stlačíte tlačidlo Časové oneskorenie, na informačnom paneli sa zobrazí "0:30" a kontrolka Časové oneskorenia začne blikať.
3. Požadovaný čas nastavte stlačením tlačidla Časové oneskorenie. Čas sa zvýši v krokoch po 30 minútach až na 6 hodín a potom sa s každým stlačením tlačidla zvyšuje v krokoch po 1 hodine, až po dobu 24 hodín.
4. Pre spustenie odpočtu Časové oneskorenia stlačte tlačidlo Štart / Pauza / Zrušiť. Do konca nastavenej doby sa rozsvieti kontrolka Štart / Pauza a Časové oneskorenie. Časové oneskorenie sa zobrazí na informačnom riadku displeja. Vybraný program sa spustí ako náhle sa odpočet dokončí.

Zmena nastavení počas aktivovanej funkcie Časové oneskorenia

Keď je aktivovaná funkcia Časové oneskorenie, nemôžete vykonávať zmeny programu, doplnkových funkcií alebo trvania časového oneskorenia.



Program a doplnkové funkcie nemôžu byť nastavené / zmenené po spustení programu.

Zrušenie funkcie Časové oneskorenie

1. Po dobu 3 sekúnd stlačte a podržte tlačidlo Štart / Pauza / Zrušiť.
2. Keď stlačíte a podržte tlačidlo Štart / Pauza / Zrušiť, na displeji sa zobrazí "3", "2", "1". Kontrolka časového oneskorenia sa vypne na konci procesu zrušenia a proces časového oneskorenia sa zruší.



Po zrušení funkcie časového oneskorenia si môžete vybrať a spustiť nový program.



Funkciu časové oneskorenia nedá nastaviť po spustení programu.

Spustenie programu

Pre spustenie programu po výbere programu a doplnkových funkcií stlačte kláves Štart / Pauza / Zrušiť.

Keď sa program spustí, prehrá sa zvuk a na displeji sa zobrazí odhadovaný čas do konca programu. Rozsvieti sa kontrolka Štart / Pauza / Zrušiť.



Váš spotrebič vykonáva zjemňovanie vody v závislosti na úrovni tvrdosti vody. Zostávajúcí čas do konca programu sa v niektorých prípadoch môže líšiť od času uvedeného na začiatku. Celkový čas sa tiež môže zmeniť zatiaľ čo je program spustený, v závislosti na okolitej teplote, kedy je váš spotrebič nainštalovaný, teplotu privádzanej vody a množstva riadu.



Dajte pozor, aby ste neotvorili dvere kým je spotrebič otvorený. Ak potrebujete otvoriť dvere, zastavte spotrebič stlačením tlačidla Štart / Pauza / Zrušiť. Potom otvorte dvere spotrebiča. Keď otvoríte dvere, môže sa objaviť veľké množstvo pary, dávajte pozor. Zatvorte dvere spotrebiča a znova stlačte tlačidlo Štart / Pauza / Zrušiť. Program sa znova spustí.



Spotrebič zostane tichý v režime pozastavenia, aby sa voda zo spotrebiča odčerpala, potom sa prepne do režimu sušenia.

Detský zámok (tlačidlo)

Môžete tak zabrániť ostatným ľuďom, aby prerušili a zmenili cyklus programu a časový odstup kým je spotrebič spustený.

Aktivácia detského zámku:

1. Stlačte tlačidlo detského zámku a podržte ho po dobu 3 sekúnd.
2. Na displeji sa zobrazí "3", "2", "1" a zámok sa aktivuje.



Detský zámok zabráni tomu, aby sa vybraný program alebo funkcie zmenila a deaktivuje tlačidlo Štart / Pauza / Zrušiť.



Detský zámok nezamkne dvere spotrebiča.



Pokiaľ spotrebič vypnete pomocou tlačidla Zap. / Vyp. na konci programu, detský zámok sa automaticky vypne.



Z dôvodu úspory energie dôjde k automatickému vypnutiu produktu, potom čo sa dokončí program alebo ak ešte nie je program spustený.

Deaktivácia detského zámku:

1. Tlačidlo detského zámku stlačte a pridržte po dobu 3 sekúnd.
2. Na displeji sa zobrazí "3", "2", "1" a zámok sa zruší.

Zrušenie programu

1. Ak chcete program zrušiť, stlačte po dobu 3 sekúnd tlačidlo Štart / Pauza / Zrušiť.
2. Tlačidlo uvoľnite ako náhle začne blikať kontrolka Štart / Pauza. Po dobu niekoľkých minút spotrebič vykoná nevyhnutné úkony potrebné na zrušenie programu.



V spotrebiči môžu byť zvyšky čistiaceho prostriedku alebo leštiaceho prípravku a / alebo častí, ktoré sú umývané v závislosti na tom, v ktorom z krokov bol program prerušený.

Kontrolka soli (S)

Skontrolujte kontrolku soli na displeji a zistite, či je v umývačke dostatočné množstvo zjemňujúci soli alebo nie. Do zásobníka na soľ doplňte soľ kedykoľvek sa na displeji spotrebiča zobrazí kontrolka, ktorá vás na to upozorní.



Natavenie tvrdosti vody je vysvetlené v časti Zmäkčenie vody v systéme.

Kontrolka opláchnutie (☼)

Na displeji skontrolujte indikátor opláchnutie a zistite, či je v umývačke dostatok leštiaceho prípravku alebo nie. Do zásobníka na leštiaci prípravok doplňte leštiaci prípravok kedykoľvek sa na displeji spotrebiča zobrazí kontrolka, ktorá vás na to upozorní.

Koniec programu

Ako náhle program skončí, rozsvieti sa kontrolka Koniec programu.

1. Spotrebič vypnete stlačením tlačidla Zap. / Vyp.
2. Zatvorte kohútik.
3. Spotrebič odpojte z napájacej siete.



Z dôvodu úspory energie dôjde k automatickému vypnutiu produktu, potom čo sa dokončí program alebo ak ešte nie je program spustený.



Riad nechajte v umývačke po ukončení programu ďalších 15 minút, aby vychladlo. Riad vychladne za kratšiu dobu ak počas tejto doby necháte dvere umývačky pootvorené. Tento proces zvýši účinnosť vášho spotrebiča.

Varovanie - odpojená voda

Ak je napájanie odpojené alebo ak je kohútik vypnutý, spotrebič nemôže nabrať vodu a rozsvieti sa ikona E:02. Kým problém pretrváva, program umývania je pozastavený a spotrebič pravidelne kontroluje prívod vody; keď sa prívod vody obnoví, ikona E:02 po chvíľke zmizne a program sa znova spustí.

Varovanie - Pretečenie

Pokiaľ spotrebič naberie príliš veľké množstvo vody, alebo ak dôjde k úniku, potom to spotrebič zistí a rozbliká sa ikona E:01. Kým je algoritmus pretečeniu spustený, snažte sa o vypustenie vody. Ak sa pretekania zastaví a bezpečnosť je zaistená, ikona E:01 zmizne. Ak ikona E:01 nezmizne, došlo k trvalému zlyhaniu. V takom prípade kontaktujte autorizovaný servis.

InnerClean

Tento program sa odporúča spustiť raz za 1-2 mesiace, vykoná čistenie a nevyhnutnú hygienu spotrebiča. Program musí byť spustený iba ak je umývačka prázdna. Aby sa dosiahlo účinný výsledok, odporúča sa použiť špeciálne čistiace prostriedky.



Program na čistenie umývačky nepoužívajte na čistenie riadu. Vzhľadom k tomu, že využíva vysokých teplôt, môže poškodiť riad.

6 Údržba a čistenie

Pravidelné intervaly čistenia predlžujú prevádzkovú životnosť a minimalizujú riziko výskytu problémov.



Pred čistením odpojte výrobok a zatvorte kohútik.



Na čistenie nepoužívajte abrazívne látky.



Aby spotrebič efektívne fungoval, čistite filter a lopatky aspoň raz týždenne.

Čistenie vonkajšieho povrchu výrobku

Jemne utrite vonkajší povrch a tesnenie dverí spotrebiča vlhkou handrou s jemným čistiacim prostriedkom. „Ovládací panel“ utrite iba mierne navlhčenou handrou.

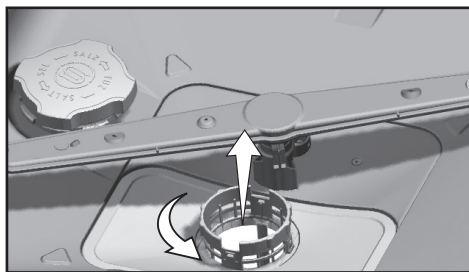
Čistenie vnútra umývačky

- Vnútrotný priestor spotrebiča a nádrž vyčistíte spustením programu s použitím umývacieho prostriedku alebo bez neho v závislosti od úrovne znečistenia.
- Pokiaľ v spotrebiči zostala voda, vypustíte ju podľa postupu uvedeného v téme „Zrušenie programu“. V prípade, že sa voda nedá vypustiť, vyberte filtre, ako je uvedené v časti „Čistenie filtrov“, a skontrolujte, či prietok vody neblokujú zvyšné usadeniny, ktoré sa nahromadili v dolnej časti spotrebiča. V prípade potreby ich vyčistite.

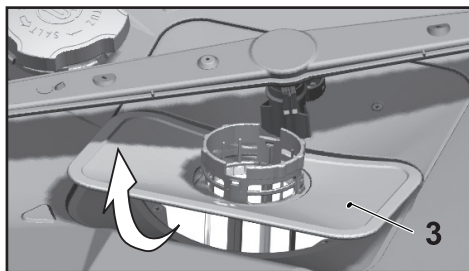
Čistenie filtrov

Čistenie filtrov vykonávajte minimálne raz týždenne na zaručenie efektívnej prevádzky umývačky. Skontrolujte, či sa na filtroch nenachádzajú zvyšky jedál. Ak sa na filtroch nachádzajú zvyšky jedál, vyberte ich a dôkladne ich vyčistite pod tečúcou vodou.

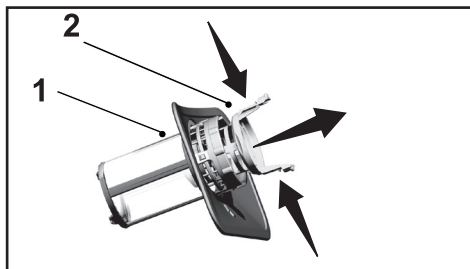
1. Otočte zostavu mikrofiltra (1) a hrubého filtra (2) proti smeru chodu hodinových ručičiek a vyťahnite ju z usadenia.



2. Vyťahnite kovový/plastový filter (3) z usadenia.



3. Zatlačte dve západky na hrubom filtri dovnútra a oddel'te hrubý filter od zostavy.



4. Vyčistíte všetky tri filtre pod tečúcou vodou pomocou kefy.
5. Umiestnite kovový/plastový filter.
6. Umiestnite hrubý filter do mikrofiltra. Uistite sa, že je správne vložený. Otáčajte hrubý filter v smere hodinových ručičiek, až kým počutelne nezacvakne.



Nepoužívajte umývačku bez filtra.



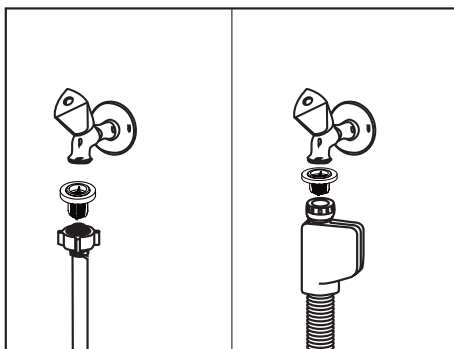
Nesprávne umiestnenie filtrov má za následok zníženie účinnosti umývania.

Čistenie hadicového filtra

Poškodeniam umývačky, ktoré môžu byť spôsobené nečistotami pochádzajúcimi z komunálneho prívodu vody (ako napríklad piesok, nečistoty, hrdza atď.) je možné zabrániť použitím filtra namontovaného na hadicu prívodu vody. Pravidelne kontrolujte filter a hadicu a v prípade potreby ich vyčistite.

1. Zatvorte kohútik a demontujte hadicu.
2. Vyberte filter a vyčistite ho pod tečúcou vodou.
3. Vložte vyčistený filter späť na svoje miesto v hadici.
4. Pripojte hadicu ku kohútiku.

(závisí od modelu)

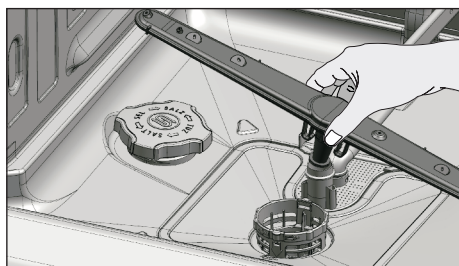
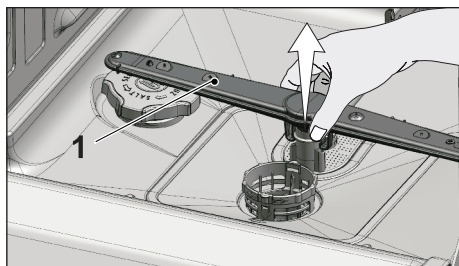


Čistenie lopatiek

Čistenie lopatiek vykonávajte minimálne raz týždenne na zaručenie efektívnej prevádzky umývačky.

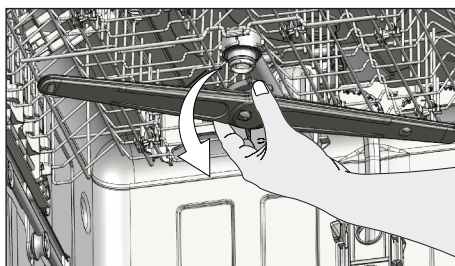
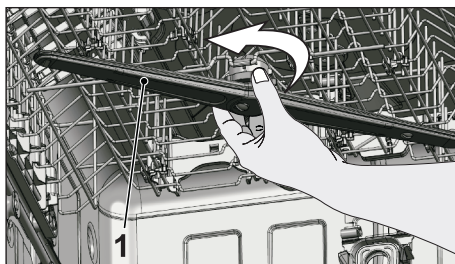
Dolná lopatka

Skontrolujte, či nie sú otvory na dolnej lopatke (1) upchaté. Ak sú otvory upchaté, odmontujte a vyčistite lopatku. Spodnú lopatku vyberte zatahnutím.



Horná lopatka

Skontrolujte, či nie sú otvory na hornej lopatke (1) upchaté. Ak sú otvory upchaté, odmontujte a vyčistite lopatku. Hornú lopatku vyberte otočením matice doľava. Pri montáži hornej lopatky sa uistite, že je matica riadne dotiahnutá.



7 Riešenie problémov

Umývačka sa nespustí.

- Sieťový kábel je odpojený. >>> Skontrolujte, či je sieťový kábel zastrčený.
- Poistka je vypálená. >>> Skontrolujte poistky vo vašom dome.
- Voda je odstavená. >>> Uistite sa, že je prívod vody otvorený.
- Dvierka umývačky sú otvorené. >>> Uistite sa, že sú dvierka umývačky riadu zatvorené.
- Zapínač/vypínač nebol stlačený. >>> Uistite sa, že ste zapli stlačili vypínač zariadenia.

Riad nie je umytý

- Riad nebol správne vložený do umývačky. >>> Umiestnite riad do umývačky podľa opisu v návode.
- Vybraný program je nevhodný. >>> Vyberte program s vyššou teplotou a dlhším trvaním cyklu.
- Lopatky sú uviaznuté. >>> Pred spustením programu rukou otočte dolné a horné lopatky – obidve lopatky sa musia voľne otáčať.
- Otvory lopatiek sú upchaté. >>> Otvory dolných a horných lopatiek môžu byť upchaté zvyškami jedla, akými sú napríklad jadierka z citrónov. Pravidelne čistite lopatky tak, ako je znázornené v odseku „Čistenie a starostlivosť“.
- Filtre sú upchaté. >>> Skontrolujte, či je filtračný systém čistý. Pravidelne čistite filtre tak, ako je znázornené v odseku „Čistenie a starostlivosť“.
- Filtre sú nesprávne namontované. >>> Skontrolujte filtračný systém a uistite sa, že je namontovaný správny.
- Koše sú preplnené. >>> Nepreťažujte koše prekročením ich kapacity.
- Čistiaci prostriedok je skladovaný v nevhodných podmienkach. >>> Ak používate práškový čistiaci prostriedok, neskladujte balenie čistiaceho prostriedku na vlhkých miestach. Ak je to možné, skladujte ho v uzavretých nádobách. Na jednoduché uskladnenie odporúčame použiť čistiace prostriedky v podobe tabliet.
- Čistiaci prostriedok je nedostatočný. >>> Ak používate práškové čistiace prostriedky, nastavte množstvo čistiaceho prostriedku podľa stupňa znečistenia vašich riadov alebo podľa definícií programu. Na dosiahnutie optimálnych výsledkov odporúčame použiť čistiace prostriedky v podobe tabliet.
- Nedostatok oplachovacieho prostriedku. >>> Skontrolujte indikátor oplachovacieho prostriedku a v prípade potreby pridajte oplachovací prostriedok. Zvýšte nastavenie oplachovacieho prostriedku, ak je v umývačke dostatočné množstvo oplachovacieho prostriedku.
- Veko zásobníka na čistiaci prostriedok nebolo zatvorené. >>> Po pridaní čistiaceho prostriedku sa uistite, že veko zásobníka na čistiaci prostriedok je pevne zatvorené.

Riad sa na konci cyklu správne nevysuší

- Riady nie sú správne rozmiestnené v umývačke. >>> Umiestnite riady tak, aby sa v nich nehromadila žiadna voda.
- Nedostatok oplachovacieho prostriedku. >>> Skontrolujte indikátor oplachovacieho prostriedku a v prípade potreby pridajte oplachovací prostriedok. Zvýšte nastavenie oplachovacieho prostriedku, ak je v umývačke dostatočné množstvo oplachovacieho prostriedku.

- Riad bol vybratý z umývačky ihneď po skončení programu. >>> Nevyberajte riad z umývačky bezprostredne po dokončení umývania. Pootvorte dverka a pred vybratím chvíľu počkajte, kým neunikne para z vnútra umývačky. Vyberte riad až vtedy, keď má iba vlažnú teplotu. Pri vyberaní začnite od spodného koša. Zabráňte tak tomu, aby zostatková voda na riadoch v hornom koši kvapkala na riady v dolnom koši.
- Vybraný program je nevhodný. >>> Keďže je teplota oplachovania nízka pri programoch s krátkym trvaním, bude nízky aj sušiaci výkon. Ak chcete získať väčší sušiaci výkon, vyberte programy s dlhším trvaním.
- Povrch riadu/kuchynských pomôcok je poškodený. >>> Požadovaný výkon umývania nie je možné dosiahnuť pri kuchynských pomôckach s poškodeným povrchom a takéto pomôcky nie je vhodné používať ani z hľadiska hygieny. Okrem toho voda nemôže po poškodenom povrchu správne tiecť. Takéto kuchynské pomôcky sa v umývačke riadu neodporúča umývať.



Je normálne, že sušenie teflónových kuchynských pomôcok môže byť náročnejšie. Súvisí to so štruktúrou teflónu. Keďže sa povrchové napätie teflónu líši od povrchového napätia vody, zostávajú vodné kvapky ako guľôčky na teflónovom povrchu.

Na riade ostávajú stopy po čaji, káve alebo rúži.

- Vybraný program je nevhodný. >>> Vyberte program s vyššou teplotou a dlhším trvaním cyklu.
- Povrch riadu/kuchynských pomôcok je poškodený. >>> Škvrnny od čaju a kávy alebo iné farebné škvrnny sa nemusia odstrániť v umývačke riadu, ak tieto vnikli do poškodeného povrchu. Požadovaný výkon umývania nie je možné dosiahnuť pri kuchynských pomôckach s poškodeným povrchom a takéto pomôcky nie je vhodné používať ani z hľadiska hygieny. Takéto kuchynské pomôcky sa v umývačke riadu neodporúča umývať.
- Čistiaci prostriedok je skladovaný v nevhodných podmienkach. >>> Ak používate práškový čistiaci prostriedok, neskladujte balenie čistiaceho prostriedku na vlhkých miestach. Ak je to možné, skladujte ho v uzavretých nádobách. Na jednoduché uskladnenie odporúčame použiť čistiace prostriedky v podobe tabliet.

Na riade ostávajú stopy vodného kameňa a sklenený riad má zahmlený vzhľad

- Nedostatok oplachovacieho prostriedku. >>> Skontrolujte indikátor oplachovacieho prostriedku a v prípade potreby pridajte oplachovací prostriedok. Zvýšte nastavenie oplachovacieho prostriedku, ak je v umývačke dostatočné množstvo oplachovacieho prostriedku.
- Nastavenie tvrdosti vody je nízke alebo je nedostatočná hladina soli. >>> Odmerajte tvrdosť privádzanej vody a skontrolujte nastavenia tvrdosti vody.
- Uniká soľ. >>> Dávajte pozor, aby ste pri pridávaní soli nerozsypali soľ v oblasti plniaceho otvoru soli. Po pridaní soli sa uistite, že je veko zásobníka na soľ pevne zatvorené. Spustite program predumývania, čím odstránite soľ rozsypanú v umývačke. Keďže sa zrnká soli, ktoré sa usadzujú pod vekom, počas predumývania rozpustia a tým spôsobia uvoľnenie veka, skontrolujte znovu veko po skončení programu.

V umývačke je iný zápach



Nová umývačka má určitý zápach. Po niekoľkých umytiach sa tento zápach vytratí.

- Filtre sú upchaté. >>> Skontrolujte, či je filtračný systém čistý. Pravidelne čistite filtre tak, ako je znázornené v odseku „Čistenie a starostlivosť“.
- Znečistené riady boli ponechané v umývačke 2 až 3 dni. >>> Ak sa nechystáte zapnúť umývačku ihneď po vložení riadov, odstráňte zvyšky z riadov a každé 2 dni spustíte program predumývania bez čistiaceho prostriedku. V takýchto prípadoch nezatvárajte úplne dvierka umývačky, aby ste zabránili vzniku zápachu v umývačke. Môžete použiť aj bežne dostupné odstraňovače zápachu alebo čistiaceho prostriedky na zariadenia.

Na riade sa objavuje hrdza, zafarbenie alebo poškodený povrch

- Uniká soľ. >>> Soľ môže na kovových povrchoch spôsobiť poškodenie a oxidáciu. Dávajte pozor, aby ste pri pridávaní soli nerozsypli soľ v oblasti plniaceho otvoru soli. Po pridaní soli sa uistite, že je veko zásobníka na soľ pevne zatvorené. Spustíte program predumývania, čím odstránite soľ rozsypanú v umývačke. Keďže sa zrnká soli, ktoré sa usadzujú pod vekom, počas predumývania rozpustia a tým spôsobia uvoľnenie veka, skontrolujte znovu veko po skončení programu.
- Slané zvyšky jedál zostali na riade po dlhšiu dobu. >>> Ak má príbor znečistený takýmito zvyškami zostať v umývačke, musíte ručne odstrániť nečistoty alebo umyť riad bez čakania.
- Elektrická inštalácia nie je uzemnená. >>> Skontrolujte riadne uzemnenie vašej umývačky riadu. V opačnom prípade bude statická elektrina vytváraná vo výrobku spôsobovať preskoky iskier na povrchoch kovových predmetov, čo spôsobí pórovitosť, odstráni ochranné vrstvy z povrchu a spôsobí zmenu farby.
- Boli použité agresívne čistiace prostriedky. >>> Pri kontakte s agresívnymi čistiacimi prostriedkami (ako napríklad bieliace prostriedky) môže dôjsť k poškodeniu ochranných vrstiev na kovových povrchoch. Neumývajte riady bieliacimi prostriedkami.
- Kovové predmety, najmä nože, boli použité na iné účely, než sú určené. >>> Ochranná vrstva čepelí nožov sa môže poškodiť, keď ich budete používať napríklad na otváranie konzerv. Nepoužívajte kovový kuchynský riad na iné účely, než na aké sú určené.
- Príbor je vyrobený z menej kvalitnej nerezovej ocele >>> Nie je možné sa vyhnúť korózii takýchto pomôcok. Neumývajte takéto pomôcky v umývačke riadu.
- V umývačke riadu sa umývali kuchynské pomôcky, ktoré sú už skorodované. >>> Hrdza na skorodovanom predmete môže prejsť na iné povrchy z nerezovej ocele a spôsobiť koróziu aj na týchto povrchoch. Takéto predmety by sa nemali umývať v umývačke riadu.

Čistiaci prostriedok zostáva v zásobníku na čistiaci prostriedok.

- Zásobník na čistiaci prostriedok bol pri pridaní čistiaceho prostriedku vlhký. >>> Pred naplnením zásobníka na čistiaci prostriedok sa uistite, že je zásobník na čistiaci prostriedok dobre vysušený.

- Čistiaci prostriedok bol pridaný dlho pred koncom umývania. >>> Dávajte pozor, aby ste čistiaci prostriedok pridali tesne pred spustením umývania.
- Počas umývania sa nedá otvoriť veko zásobníka na čistiaci prostriedok. >>> Riad vložte takým spôsobom, ktorý nebude brániť otvoreniu zásobníka na čistiaci prostriedok ani prívodu vody do prístroja z lopatiek.
- Čistiaci prostriedok je skladovaný v nevhodných podmienkach. >>> Ak používate práškový čistiaci prostriedok, neskladujte balenie čistiaceho prostriedku na vlhkých miestach. Ak je to možné, skladujte ho v uzavretých nádobách. Na jednoduché uskladnenie odporúčame použiť čistiace prostriedky v podobe tabliet.
- Otvory lopatiek sú upchaté. >>> Otvory dolných a horných lopatiek môžu byť upchaté zvyškami jedla, akými sú napríklad jadierka z citrónov. Pravidelne čistite lopatky tak, ako je znázornené v odseku „Čistenie a starostlivosť“.

Dekorácie a ornamenty na kuchynskom riade sa zmývajú.



Dekorované poháre a dekorovaný lustrý porcelán nie je vhodný na umývanie v umývačke riadu. Výrobcovia pohárov a porcelánového riadu neodporúčajú umývanie týchto kuchynských pomôcok v umývačke riadu.

Riad je poškrábaný.



Kuchynské pomôcky, ktoré obsahujú alebo sú vyrobené z hliníka, by sa nemali umývať v umývačke riadu.

- Uniká soľ. >>> Dávajte pozor, aby ste pri pridávaní soli nerozsypli soľ v oblasti plniaceho otvoru soli. Rozsypaná soľ môže spôsobiť škrabance. Po pridaní soli sa uistite, že je veko zásobníka na soľ pevne zatvorené. Spustíte program predumývania, čím odstránite soľ rozsypanú v umývačke. Keďže sa zrnká soli, ktoré sa usadzujú pod vekom, počas predumývania rozpustia a tým spôsobia uvoľnenie veka, skontrolujte znovu veko po skončení programu.
- Nastavenie tvrdosti vody je nízke alebo je nedostatočná hladina soli. >>> Odmerajte tvrdosť privádzanej vody a skontrolujte nastavenia tvrdosti vody.
- Riad nie je správne rozmiestnený v umývačke. >>> Keď vkladáte poháre alebo iný sklenený riad do koša, neukladajte ich oproti iným riadom, ale oproti okrajom, do stojanov koša alebo na drôtenú podperu na sklo. Udieranie sa pohárov navzájom o seba alebo o iný riad spôsobené nárazmi vody počas umývania môže zapríčiniť praskliny alebo škrabance na ich povrchu.

Na pohároch zostávajú fľaky, ktoré sa podobajú mliečnym škvrnám, a ktoré sa nedajú odstrániť ručným utretím. Modrastý/dúhovitý vzhľad sa objaví vtedy, keď sklo nasmerujete proti svetlu.

- Bolo použité príliš veľa oplachovacieho prostriedku. >>> Znížte nastavenie oplachovacieho prostriedku. Vyčistite rozliaty oplachovací prostriedok, keď pridávate oplachovací prostriedok.

- Pre mäkkú vodu sa na skle objavuje korózia >>> Odmerajte tvrdosť privádzanej vody a skontrolujte nastavenia tvrdosti vody. Ak je privádzaná voda mäkká (< 5 dH), nepoužívajte soľ. Vyberte programy, ktoré umývajú pri vyšších teplotách (napr. 60 - 65 °C). Môžete tiež použiť bežne dostupné čistiace prostriedky, ktoré chránia sklo.

V umývačke sa vytvára pena.

- Riad sa ručne umyl čistiacim prostriedkom na ruky, ale pred jeho vloženíom do prístroja sa neopláchoľ. >>> Ručné čistiace prostriedky neobsahujú látku na zabránenie tvorby peny. Nie je potrebné ručne umývať riady pred ich vloženíom do prístroja. Stačí, ak sa odstránia hrubé nečistoty z riadu pod tečúcou vodou, pomocou papierovej utierky alebo vidličkou.
- Oplachovací prostriedok sa rozlial do umývačky pri plnení oplachovacieho prostriedku >>> Pri plnení dávajte pozor, aby sa oplachovací prostriedok nerozlial do umývačky. Papierovou utierkou utrite rozliaty oplachovací prostriedok.
- Veko zásobníka na oplachovací prostriedok zostalo otvorené. >>> Po pridaní oplachovacieho prostriedku sa uistite, že veko zásobníka na oplachovací prostriedok je zatvorené.

Riad je prasknutý.

- Riad nebol správne vložený do umývačky. >>> Umiestnite riad do umývačky podľa opisu v návode.
- Koše sú preplnené. >>> Nepreťažujte koše prekročením ich kapacity.

Na konci programu zostáva v umývačke riadu voda.

- Filtre sú upchaté. >>> Skontrolujte, či je filtračný systém čistý. Pravidelne čistite filtre tak, ako je znázornené v odseku „Čistenie a starostlivosť“.
- Odtoková hadica je upchatá/zablokovaná. >>> Skontrolujte odtokovú hadicu. Ak je to potrebné, vyberte odtokovú hadicu, odstráňte blokovanie a vložte ju tak, ako je zobrazené v návode na použitie.



Ak problém nedokážete odstrániť aj napriek uvedeným pokynom v tejto časti, obráťte sa na svojho predajcu alebo autorizovaného servisného technika. Nikdy sa sami nepokúšajte vykonávať opravy nefunkčného výrobku.

